



**Installation
and Operation**

EXB-8700

8mm Tape Drive

**Installation
und Betrieb**

EXB-8700

8mm-Bandlaufwerk

**Instalación y
funcionamiento**

EXB-8700

Unidad de cinta de 8mm

**Installation
et utilisation**

EXB-8700

Unité de bande 8mm



Exabyte Corporation
 1685 38th Street
 Boulder, CO 80301 U.S.A.
 Phone: 1 (303) 442-4333
 312604-003

ENGLISH	1 # Preparation 3	<p>Copyright 1995, 1996 by Exabyte Corporation. All rights reserved.</p> <p>EXABYTE, EXAPAK, EXB, FileSECURE, LANCourier, and NetSECURE are registered trademarks of Exabyte Corporation. Eagle, EXA, EXATAPE, EXAFacts, EXAsoft, and SCIMON are trademarks of Exabyte Corporation.</p> <p>Revision History</p> <p>000 – May 1995 001 – July 1995 002 – September 1995 003 – February 1996</p>
	2 # Installation 4	
	3 # Operation 11	
	4 # Cleaning 18	
	5 # Troubleshooting 21	
	6 # Returning the Tape Drive 26	
	Index 27	
DEUTSCH	1 # Vorbereitung 3	<p>Copyright 1995, 1996 by Exabyte Corporation. Alle Rechte vorbehalten.</p> <p>EXABYTE, EXAPAK, EXB, FileSECURE, LANCourier und NetSECURE sind eingetragene Warenzeichen der Exabyte Corporation. Eagle, EXA, EXATAPE, EXAFacts, EXAsoft und SCIMON sind Warenzeichen der Exabyte Corporation.</p> <p>Revisionsdaten</p> <p>000 – Mai 1995 001 – Juli 1995 002 – September 1995 003 – Februar 1996</p>
	2 # Installation 4	
	3 # Betrieb 11	
	4 # Reinigung 18	
	5 # Fehlerbehebung 21	
	6 # Zurückgabe des Bandlaufwerks 26	
	Index 27	
ESPAÑOL	1 # Preparación 3	<p>Copyright por Exabyte Corporation 1995, 1996. Reservados todos los derechos.</p> <p>EXABYTE, EXAPAK, EXB, FileSECURE, LANCourier y NetSECURE son marcas registradas de Exabyte Corporation. Eagle, EXA, EXATAPE, EXAFacts, EXAsoft y SCIMON son marcas comerciales de Exabyte Corporation.</p> <p>Historial de revisiones</p> <p>000 – Mayo de 1995 001 – Julio de 1995 002 – Septiembre de 1995 003 – Febrero de 1996</p>
	2 # Instalación 4	
	3 # Funcionamiento 11	
	4 # Limpieza 18	
	5 # En caso de problemas 21	
	6 # Devolución de la unidad de cinta 26	
	Índice 27	
FRANÇAIS	1 # Préparation 3	<p>Copyright 1995, 1996 par Exabyte Corporation. Tous droits réservés.</p> <p>EXABYTE, EXAPAK, EXB, FileSECURE, LANCourier et NetSECURE sont des marques déposées d'Exabyte Corporation. Eagle, EXA, EXATAPE, EXAFacts, EXAsoft et SCIMON sont des marques commerciales d'Exabyte Corporation.</p> <p>Historique des révisions</p> <p>000 – Mai 1995 001 – Juillet 1995 002 – Septembre 1995 003 – Février 1996</p>
	2 # Installation 4	
	3 # Utilisation 11	
	4 # Nettoyage 18	
	5 # Résolution des problèmes 21	
	6 # Renvoi de l'unité de bande 26	
	Index 27	



1 Preparation

Thank you for selecting the EXABYTE® EXB-8700 8mm Tape Drive. This high-capacity tape drive stores up to 14 GB (2:1 compression) on a 160m XL data cartridge.

The tape drive can write and read data in 8500 or 8500c format. If the data cartridge is write-protected, the tape drive can read data in 8200 format.

Tape Length	8500c format (2:1 compression)	8500 format
15m	1.2 GB	0.6 GB
54m	4.7 GB	2.3 GB
112m	10.0 GB	5.0 GB
160m XL	14.0 GB	7.0 GB

1 Vorbereitung

Vielen Dank für den Erwerb des EXABYTE® EXB-8700 8mm-Bandlaufwerks. Dieses Hochkapazitätsbandkassettenlaufwerk speichert bis zu 14 GB (2:1 Kompression) auf einer 160m XL Datenkassette.

Das Bandlaufwerk kann Daten im Format 8500 oder 8500c schreiben bzw. lesen. Ist die Datenkassette schreibgeschützt, kann das Bandlaufwerk Daten im Format 8200 lesen.

Länge der Kassette	Format 8500c (Kompression 2:1)	Format 8500
15m	1,2 GB	0,6 GB
54m	4,7 GB	2,3 GB
112m	10,0 GB	5,0 GB
160m XL	14,0 GB	7,0 GB

1 Preparación

Gracias por haber elegido la unidad de cinta de 8mm EXABYTE® EXB-8700. Esta unidad de cinta de alta capacidad puede almacenar hasta 14 GB (compresión 2:1) en una unidad de datos 160m XL.

La unidad de cinta puede escribir y leer datos en los formatos 8500 ó 8500c. Si el cassette tenga protección antiescritura, la unidad de cinta sólo podrá leer datos en formato 8200.

Longitud de la cinta	Formato 8500c (compresión 2:1)	Formato 8500
15m	1,2 GB	0,6 GB
54m	4,7 GB	2,3 GB
112m	10,0 GB	5,0 GB
160m XL	14,0 GB	7,0 GB

1 Préparation

Nous tenons tout d'abord à vous remercier d'avoir choisi l'unité de bande 8mm EXABYTE® EXB-8700. Cette unité de bande à haute capacité peut stocker un maximum de 14 gigaoctets (compression 2:1) sur la cartouche de données 160m XL.

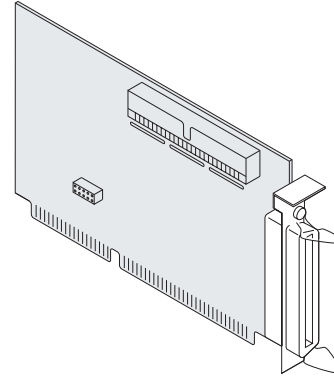
L'unité de bande est capable d'écrire des données en format 8500 ou 8500c. Si la cartouche de données est

protégée en écriture, l'unité de bande peut lire les données en format 8200.

Longueur de la bande	Format 8500c (compression 2:1)	Format 8500
15m	1,2 Go	0,6 Go
54m	4,7 Go	2,3 Go
112m	10,0 Go	5,0 Go
160m XL	14,0 Go	7,0 Go

2 Installation**CAUTION**

- Before installing the tape drive, turn off all devices attached to your computer, then turn off your computer.
- The EXB-8700 is a single-ended SCSI device. Do not install it on a differential SCSI bus.

1**1 – Install a SCSI adapter card**

The tape drive is a SCSI device and must be connected to a SCSI adapter card. If necessary, install the card in your computer and configure it to operate with your system. Refer to the documentation that accompanied the card.

2 Installation**VORSICHT**

- Schalten Sie vor Installation des Bandlaufwerks alle an den Computer angeschlossenen Geräte und dann den Computer aus.
- Das EXB-8700 ist ein Single-Ended-SCSI-Gerät. Nicht an einem Differential-SCSI-Bus installieren!

1 – Installation einer SCSI-Adapterkarte

Das Bandlaufwerk ist ein SCSI-Gerät und muß an eine SCSI-Adapterkarte angeschlossen sein. Installieren Sie ggf. die Karte im Computer, und konfigurieren Sie die Karte so, daß sie auf den Computer abgestimmt ist. Informationen hierzu finden Sie in der Dokumentation der Karte.

2 Instalación**PRECAUCIÓN**

- Antes de instalar la unidad de cinta, apague todos los dispositivos conectados a su computadora, y luego apague la computadora.
- La unidad EXB-8700 es un dispositivo monoseñal SCSI. No la instale en un bus SCSI diferencial.

1 – Instalar una tarjeta adaptadora SCSI

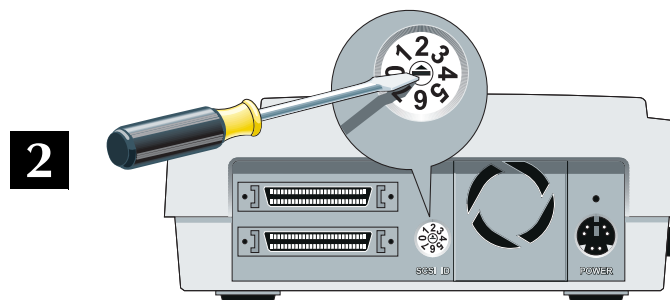
La unidad de cinta es un dispositivo SCSI y debe ser conectada a una tarjeta adaptadora SCSI. Si es necesario, instale la tarjeta en la computadora y configúrela para que funcione en su sistema. Consulte la documentación de la tarjeta.

2 Installation**ATTENTION**

- Avant d'installer l'unité de bande, mettez hors tension tous les périphériques connectés à l'ordinateur, puis l'ordinateur lui-même.
- L'unité EXB-8700 est un périphérique SCSI à simple terminaison. Ne l'installez pas sur un bus SCSI différentiel.

1 – Installation d'un adaptateur SCSI

L'unité de bande est un périphérique SCSI qui doit être connecté à un adaptateur SCSI. Si besoin est, installez la carte dans l'ordinateur et configurez-la pour qu'elle fonctionne sur votre système. Pour ce faire, consultez la documentation livrée avec la carte.



2 – Set the SCSI ID

The tape drive is shipped with the SCSI ID set to 2. If you are installing it on an existing SCSI bus and another device (for example, a hard drive) is already assigned to that ID, use a small screwdriver to turn the rotary switch until the arrow points to the desired ID.

Note: If you change the SCSI ID later, turn off the tape drive and your computer, then turn them on again to make the change take effect.

2 – Einstellen der SCSI-Identifikationsnummer

Die SCSI-Identifikationsnummer des Bandlaufwerks ist werkseitig auf 2 eingestellt. Wenn Sie das Laufwerk an einem bereits vorhandenen SCSI-Bus installieren und einem anderen Gerät (z.B. einer Festplatte) wurde diese Identifikationsnummer bereits zugewiesen, drehen Sie den Drehschalter mit einem Schraubenzieher, bis die Pfeilspitze auf die gewünschte Identifikationsnummer zeigt.

Hinweis: Wenn Sie die SCSI-ID zu einem späteren Zeitpunkt ändern, schalten Sie das Bandlaufwerk und den Computer aus, und schalten Sie beide Geräte nachher wieder ein, damit die Änderung in Kraft tritt.

2 – Establecer la identificación SCSI

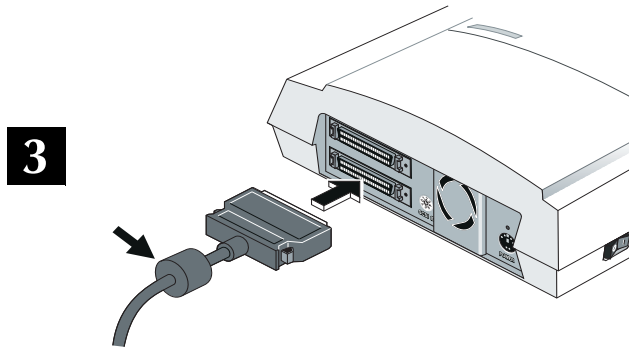
La unidad de cinta se envía de fábrica con la identificación establecida en 2. Si la va a instalar en un bus SCSI existente, y hay otro dispositivo (por ejemplo, una unidad de disco duro) que ya esté utilizando dicha identificación, haga girar el conmutador con un destornillador pequeño hasta que la flecha señale la identificación deseada.

Nota: Si decide cambiar la identificación SCSI más adelante, apague la unidad de cinta y la computadora, y enciéndalas de nuevo para que el cambio surta efecto.

2 – Paramétrage de l'ID SCSI

L'unité de bande est livrée avec l'ID SCSI réglée sur 2. Si vous l'installez sur un bus SCSI existant et qu'un autre périphérique (un disque dur, par exemple) est déjà affecté à cette ID, faites tourner le commutateur rotatif à l'aide d'un petit tournevis jusqu'à ce que la flèche désigne l'ID souhaitée.

Remarque : Si vous changez d'ID ultérieurement, mettez l'unité de bande et l'ordinateur hors tension, puis remettez-les sous tension pour que la modification entre en vigueur.



3 – Connect the SCSI cable

Plug the end of the SCSI cable nearest the ferrite bead into one of the SCSI connectors on tape drive. Plug the other end of the cable into the SCSI connector on the back of your computer.

If the tape drive does not terminate the SCSI bus, connect the cable to the next device on the SCSI bus.

- **Important** One of the SCSI cables attached to the tape drive must have a ferrite bead installed on it. Use the SCSI cable included with your tape drive. Do not use a different cable.

ENGLISH

3 – Anschließen des SCSI-Kabels

Stecken Sie das eine Ende des SCSI-Kabels, an dem sich der Ferritring befindet, in einen der SCSI-Konnektoren am Bandlaufwerk. Stecken Sie das andere Ende des Kabels in den SCSI-Konnektor an der Rückseite des Computers.

Wenn das Bandlaufwerk nicht das Ende des SCSI-Bus darstellt, schließen Sie das Kabel an das nächste Gerät des SCSI-Bus an.

- **Wichtig** Eines der an das Bandlaufwerk angeschlossenen SCSI-Kabel muß über einen installierten Ferritring verfügen. Verwenden Sie das mit dem Bandlaufwerk gelieferte SCSI-Kabel. Verwenden Sie kein anderes Kabel.

DEUTSCH

3 – Conectar el cable SCSI

Enchufe el extremo del cable SCSI más cercano al aislador tipo perla de ferrito en uno de los conectores SCSI de la unidad de cinta. Enchufe el otro extremo del cable en el conector SCSI situado en la parte trasera de la computadora.

Si la unidad de cinta no se encuentra en el extremo de la cadena de dispositivos SCSI, conecte el cable al siguiente dispositivo del bus SCSI.

- **Importante** Es imprescindible que uno de los cables conectados a la unidad de cinta tenga instalado un aislador tipo perla de ferrito. Utilice el cable SCSI que se envía con la unidad de cinta; no utilice ningún otro cable.

ESPAÑOL

3 – Connexion du câble SCSI

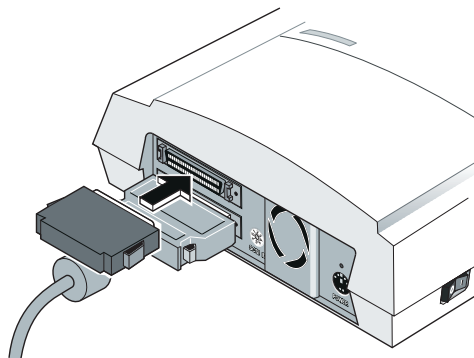
Branchez l'extrémité du câble SCSI la plus proche du tore de ferrite sur un des connecteurs SCSI de l'unité de bande. Branchez l'autre extrémité du câble sur le connecteur SCSI situé à l'arrière de l'ordinateur.

Si l'unité de bande ne constitue pas la terminaison du bus SCSI, connectez le câble au périphérique suivant du bus SCSI.

- **Important** Un tore de ferrite doit être installé sur un des câbles SCSI connectés à l'unité de bande. Utilisez exclusivement le câble SCSI fourni avec l'unité de bande.

FRANÇAIS

4



4 – Terminate the SCSI bus

The SCSI bus must be terminated correctly to ensure proper operation. If your tape drive will be located at the physical end of the SCSI bus, install the terminator in the accessory kit onto either of the SCSI connectors on the tape drive.

- **Important** If another SCSI device previously terminated the SCSI bus and will no longer be at the physical end of the bus, remove the terminators from that device. If an internal SCSI device (for example a hard drive) is attached to the same SCSI adapter card, remove the terminators from the adapter card. Refer to the adapter card documentation.

4 – Abschließen des SCSI-Bus

Der SCSI-Bus muß ordnungsgemäß abgeschlossen werden, um richtig zu funktionieren. Wenn sich das Bandlaufwerk am Ende des SCSI-Bus befindet, stecken Sie den Abschlußwiderstand aus dem Zusatzkit in einen der SCSI-Anschlüsse am Bandlaufwerk.

- **Wichtig** Befand sich am SCSI-Busabschluß zuvor ein anderes SCSI-Gerät, entfernen Sie die Abschlüsse von diesem Gerät. Ist ein internes SCSI-Gerät (z.B. eine Festplatte) an die gleiche SCSI-Adapterkarte angeschlossen, entfernen Sie die Abschlüsse von der Adapterkarte. Nähere Informationen finden Sie in der Dokumentation der Adapterkarte.

4 – Colocar un terminador en el bus SCSI

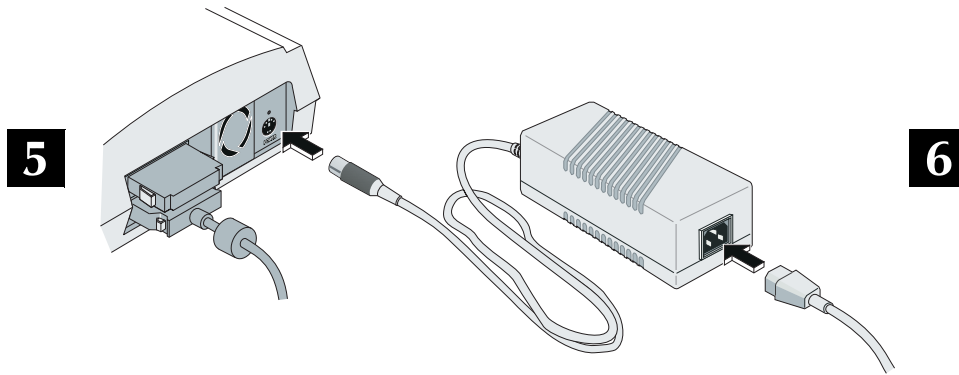
Es necesario colocar un terminador en el bus SCSI para que el mismo funcione correctamente. Si va a colocar la unidad de cinta en el extremo físico del bus SCSI, instale el terminador que se incluye en el kit de accesorios en cualquiera de los dos conectores SCSI de la unidad de cinta.

- **Importante** Si tiene otro dispositivo SCSI colocado en el extremo de la cadena de dispositivos SCSI y no desea mantenerlo en el extremo físico del bus, retire los terminadores de dicho dispositivo. Si tiene un dispositivo interno (por ejemplo, una unidad de disco duro) conectado a la misma tarjeta adaptadora SCSI, retire los terminadores de dicha tarjeta. Consulte la documentación de la tarjeta adaptadora.

4 – Terminaison du bus SCSI

Assurez-vous de la bonne terminaison du bus SCSI pour que l'unité fonctionne correctement. Si l'unité de bande est située à l'extrémité physique du bus SCSI, installez la terminaison fournie dans le jeu d'accessoires sur un des deux connecteurs SCSI de l'unité de bande.

- **Important** Si le bus SCSI se terminait auparavant par un autre périphérique SCSI qui est à présent retiré de l'extrémité physique du bus, retirez les terminaisons de ce périphérique. Si un périphérique SCSI interne (un disque dur, par exemple) est connecté au même adaptateur SCSI, retirez les terminaisons de l'adaptateur. Consultez la documentation de l'adaptateur.



5 – Connect the power supply

CAUTION

Make sure that the power switches on the computer and the tape drive are turned off.

Plug the power supply into the tape drive. The connector is keyed and only fits one way.

6 – Connect the power cord

Plug the power cord into the power supply and the other end into a power outlet.

ENGLISH

5 – Anschluß des Netzadapters

VORSICHT

Vergewissern Sie sich, daß die Netzschalter am Computer und am Bandlaufwerk ausgeschaltet sind.

Stecken Sie das Kabel des Netzadapters in das Bandlaufwerk. Bei dem Stecker handelt es sich um einen formschlüssigen Stecker, der nur paßt, wenn er richtig eingesteckt wird.

DEUTSCH

6 – Anschluß des Netzkabels

Stecken Sie das eine Ende des Netzkabels in den Netzadapter und das andere Ende in die Netzsteckdose.

5 – Conectar la fuente de alimentación

PRECAUCIÓN

Asegúrese de que los interruptores de la computadora y de la unidad de cinta se encuentren apagados.

Enchufe la fuente de alimentación en la unidad de cinta. El conector tiene guías de posicionamiento y sólo encajará si se introduce de la manera correcta.

ESPAÑOL

6 – Conectar el cable de alimentación

Enchufe un extremo del cable de alimentación en la fuente de alimentación, y el otro en una toma de corriente.

5 – Connexion du boîtier d'alimentation électrique

ATTENTION

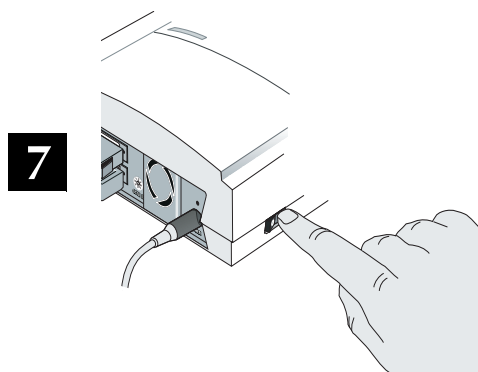
Vérifiez que les interrupteurs de mise sous tension de l'ordinateur et de l'unité de bande soient bien sur la position hors tension.

Branchez le boîtier d'alimentation électrique sur l'unité de bande. Le connecteur est détrompé et ne s'adapte que d'une seule façon.

FRANÇAIS

6 – Connexion du câble d'alimentation

Connectez une extrémité du câble d'alimentation sur le boîtier et branchez l'autre extrémité sur une prise de courant.



7 – Power on the tape drive

Turn on the tape drive and then the computer. Wait while the tape drive completes its power-on self-test (the Power LED remains on).

Note: The Open button is disabled during this test.

► **Important** Turn on the tape drive before you turn on the computer. Otherwise, the SCSI adapter card will not detect the tape drive.

ENGLISH

7 – Einschalten des Bandlaufwerks

Schalten Sie erst das Bandlaufwerk und dann den Computer ein. Warten Sie, bis das Bandlaufwerk den Einschalt-Selbsttest durchgeführt hat (die LED „Power“ bleibt an).

Hinweis: Die Taste „Open“ ist während der Durchführung des Tests deaktiviert.

► **Wichtig** Schalten Sie erst das Bandlaufwerk ein, bevor Sie den Computer einschalten. Die SCSI-Adapterkarte kann sonst das Bandlaufwerk nicht erkennen.

DEUTSCH

7 – Encender la unidad de cinta

Encienda la unidad de cinta y a continuación la computadora. Espere hasta que la unidad de cinta haya terminado la autocomprobación de encendido (el indicador LED Power permanece iluminado).

Nota: El botón Open se encuentra desactivado durante la autocomprobación.

► **Importante** Encienda la unidad de cinta antes de encender la computadora. De lo contrario, la tarjeta adaptadora SCSI no detectará la unidad de cinta.

ESPAÑOL

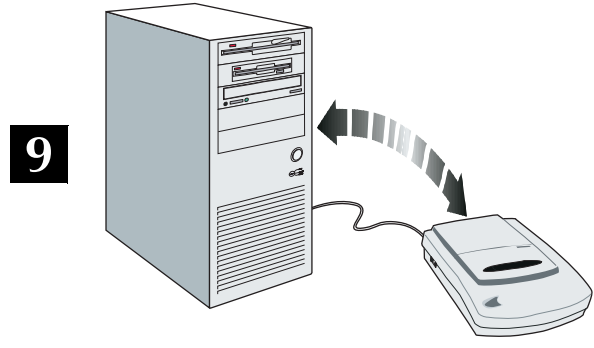
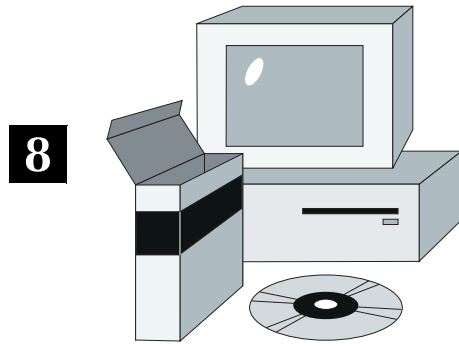
7 – Mise sous tension de l'unité de bande

Allumez l'unité de bande, puis l'ordinateur. Attendez que l'unité de bande ait terminé l'auto-test de mise sous tension (la diode électroluminescente de mise sous tension « Power » reste allumée).

Remarque : Le bouton « Open » permettant l'ouverture de l'appareil est désactivé pendant ce test.

► **Important** Allumez l'unité de bande avant l'ordinateur, sinon, l'adaptateur SCSI ne sera pas en mesure de la détecter.

FRANÇAIS



8 – Install and configure your software

If necessary, install your application software and learn how to use it. When configuring the software, select the EXB-8700 device driver. If this driver is unavailable, select a driver for the EXB-8505.

If you experience problems with your application software, contact the software vendor for assistance.

9 – Test your installation

Insert a data cartridge (see pages 12 – 16). Back up and restore a small amount of data to verify that the tape drive and software are operating correctly.

ENGLISH

8 – Installation und Konfiguration Ihrer Software

Installieren Sie ggf. Ihre Backup-Software und lernen Sie, diese zu gebrauchen. Wählen Sie bei der Konfiguration der Software den Gerätetreiber EXB-8700. Steht dieser Treiber nicht zur Verfügung, wählen Sie einen Treiber für EXB-8505.

Falls Sie Schwierigkeiten mit Ihrer Anwendungs-Software haben, wenden Sie sich bitte an Ihren Software-Händler.

9 – Testen der Installation

Legen Sie eine Datenkassette ein (siehe Seite 12 – 16). Sichern Sie eine kleinere Datenmenge, und stellen Sie diese wieder her, um zu überprüfen, ob das Bandlaufwerk und die Software richtig funktionieren.

DEUTSCH

8 – Instalar y configurar el software

Si es necesario, instale el software de seguridad y aprenda a utilizarlo. Cuando configure el software, seleccione el controlador de dispositivo para la unidad EXB-8700. Si este dispositivo no se encuentra disponible, seleccione un controlador para la unidad EXB-8505.

Si tiene problemas con la aplicación de software, póngase en contacto con el distribuidor del software para obtener ayuda.

9 – Probar la instalación

Inserte un cassette de datos (consulte las páginas 12 – 16). Lleve a cabo una operación simple de copia de seguridad y restauración de datos para verificar que la unidad de cinta y el software funcionan correctamente.

ESPAÑOL

8 – Installation et configuration du logiciel

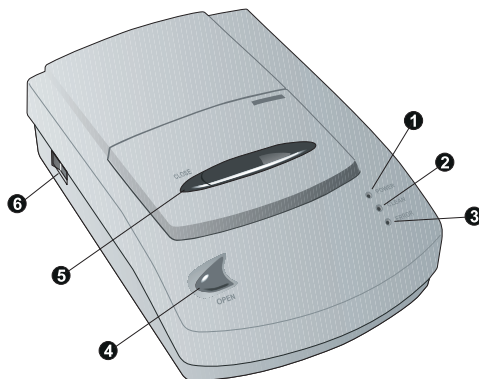
Si besoin est, installez le logiciel de sauvegarde et apprenez à l'utiliser. Lors de sa configuration, sélectionnez le gestionnaire de périphérique EXB-8700. Si ce gestionnaire n'est pas disponible, sélectionnez un gestionnaire EXB-8505.

Si votre application ne fonctionne pas correctement, contactez votre revendeur pour obtenir de l'aide.

9 – Test de l'installation

Insérez une cartouche de données (voir pages 12 – 16). Sauvegardez puis restaurez une petite quantité de données pour vérifier le bon fonctionnement de l'unité de bande et du logiciel.

FRANÇAIS



3 Operation

- ❶ Power LED (green) – Power on (solid) or tape motion (flashing)
- ❷ Clean LED (yellow) – Time to clean (solid)
- ❸ Error LED (amber) – Error condition (flashing)
- ❹ Open button (disabled when power is off and during the power-on self-test)

- ❺ Close button
- ❻ Power switch

Note: All three LEDs turn on briefly (2 to 3 seconds) during the power-on self-test. When the test is complete, the Power LED remains on.

3 Betrieb

- ❶ LED „Power“ (Netz) (grün) – Das Gerät ist eingeschaltet (LED leuchtet), oder das Band läuft (LED blinkt).
- ❷ LED „Clean“ (Reinigen) (gelb) – Es ist angebracht, eine Reinigung durchzuführen (LED leuchtet).
- ❸ LED „Error“ (Fehler) (gelbbraun) – Es liegt ein Fehler vor (LED blinkt).

- ❹ Taste „Open“ (Öffnen); (diese Taste ist deaktiviert, wenn das Gerät ausgeschaltet ist und wenn der Selbsttest beim Einschalten des Geräts durchgeführt wird).
- ❺ Taste „Close“ (Schließen)
- ❻ Netzschalter „Power“

Hinweis: Alle drei LEDs leuchten (2 bis 3 Sekunden) während der Durchführung des Einschalt-Selbsttests kurz auf. Nach Beenden des Tests bleibt die LED „Power“ leuchten.

3 Funcionamiento

- ❶ Indicador LED Power (de encendido): (verde) Encendido (no parpadeante) o cinta en movimiento (parpadeante).
- ❷ Indicador LED Clean (de limpieza): (amarillo) Se necesita limpieza (no parpadeante).
- ❸ Indicador LED Error (de error): (anaranjado) Condición de error (parpadeante).

- ❹ Botón Open (abrir): Desactivado cuando la unidad se encuentra apagada y durante la autocomprobación del encendido.
- ❺ Botón Close (cerrar)
- ❻ Interruptor de encendido

Nota: Todos los indicadores LED se encienden durante 2 ó 3 segundos durante la autocomprobación de encendido. El indicador LED Power permanece encendido una vez que se ha completado la prueba.

3 Utilisation

- ❶ Diode électroluminescente de mise sous tension « Power » (voyant vert) – Sous tension (lumière continue) ou défilement de la bande (lumière clignotante)
- ❷ Diode électroluminescente de nettoyage « Clean » (voyant jaune) – Nettoyage nécessaire (lumière continue)
- ❸ Diode électroluminescente d’erreur « Error » (voyant orange) – Condition d’erreur (lumière clignotante)

- ❹ Bouton d’ouverture « Open » (désactivé lorsque l’appareil est hors tension et pendant l’auto-test de mise sous tension)
- ❺ Bouton de fermeture « Close »
- ❻ Interrupteur de mise sous tension « Power »

Remarque : Les trois diodes électroluminescentes s’allument pendant 2 à 3 secondes lors de l’auto-test de mise sous tension. A la fin du test, la diode de mise sous tension « Power » reste allumée.



Recognition System

1 – Select data cartridges

Exabyte recommends using EXATAPE™ 8mm data cartridges. The EXB-8700 supports 15m, 54m, 112m, and 160m XL data cartridges.

CAUTION

Never use video-grade tape for data storage.

The EXATAPE 160m XL data cartridge has a Recognition System (RS) stripe on the tape leader and the Recognition System logo on the cartridge. The tape drive checks the stripe to distinguish 160m XL data-grade metal-particle media from other 160m media.

When purchasing 160m tapes, make sure they have the RS logo.

1 – Auswahl der Datenkassetten

Exabyte empfiehlt die Verwendung von EXATAPE™ 8mm-Datenkassetten. EXB-8700 unterstützt XL-Datenkassetten folgender Längen: 15m, 54m, 112m und 160m.

VORSICHT

Verwenden Sie nie Videobänder zur Datenspeicherung.

Die Datenkassette EXATAPE 160m XL verfügt am Vorspann über einen Streifen für das Erkennungssystem (Recognition System, RS), und auf der Kassette befindet sich das Logo des Erkennungssystems „Recognition System“. Das Bandlaufwerk überprüft den Streifen und erkennt, ob es sich um einen 160m-XL-Metallpartikel-Datenträger oder um einen anderen 160m-Datenträger handelt.

Achten Sie beim Kauf von 160m-Bändern darauf, daß sich auf der Kassette ein RS-Logo befindet.

1 – Seleccionar cassettes de datos

Exabyte recomienda que se utilicen cassettes de datos de 8mm EXATAPE™. La unidad EXB-8700 soporta cassettes de 15m, 54m, 112m y 160m XL.

PRECAUCIÓN

No utilice cinta de calidad vídeo para almacenamiento de datos.

Los cassettes de datos EXATAPE de 160m XL tienen una banda de Recognition System (Sistema de reconocimiento, RS) en la cinta de guía y el logotipo de Recognition System en el cassette. La unidad de cinta comprueba la banda para distinguir los soportes magnéticos con partículas metálicas de calidad datos, de otros soportes de 160m XL.

Cuando compre cintas de 160m, asegúrese de que tengan el logotipo RS.

1 – Sélection de cartouches de données

Exabyte recommande l'utilisation de cartouches de données EXATAPE™ 8mm. L'unité EXB-8700 accepte les cartouches de données 15m, 54m, 112m et 160m XL.

ATTENTION

Ne stockez jamais de données sur une bande vidéo.

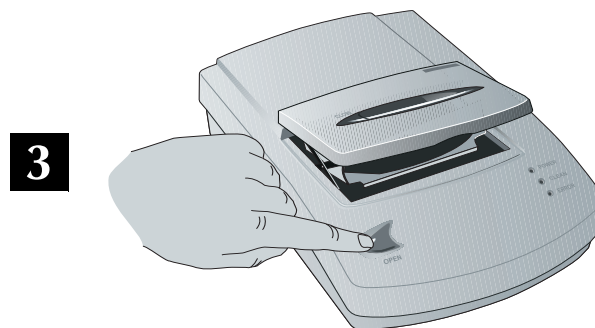
La cartouche de données EXATAPE 160m XL possède une bande Recognition System (RS) sur l'amorce de bande et porte le logo Recognition System sur la cartouche elle-même. L'unité de bande vérifie la bande pour distinguer les supports de données à particules de métal 160m XL des autres supports 160m.

Lors de l'achat de bandes 160m, vérifiez qu'elles portent le logo RS.



2 – Check the Power LED

Make sure that the Power LED is on solid, indicating that the tape drive has passed its power-on self-test and is ready to accept a data cartridge.



3 – Open the door

Press the Open button.

2 – Prüfen der LED „Power“

Die LED „Power“ muß ununterbrochen leuchten, wenn das Bandlaufwerk den Einschalt-Selbsttest bestanden hat und eine Datenkassette eingelegt werden kann.

3 – Öffnen der Klappe

Drücken Sie die Taste „Open“.

2 – Comprobar el indicador LED Power

Asegúrese de que el indicador LED Power se encuentra iluminado y no parpadea, lo que indica que la unidad de cinta ha superado la prueba de auto comprobación y está preparada para recibir un cassette de datos.

3 – Abrir la puerta

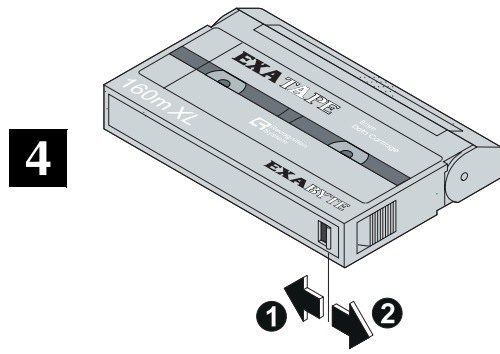
Pulse el botón Open.

2 – Vérification de la diode de mise sous tension « Power »

Assurez-vous que cette diode est allumée en continu, ce qui signifie que l'unité de bande a réussi l'auto-test de mise sous tension et qu'elle est prête à recevoir une cartouche de données.

3 – Ouverture de la porte

Appuyez sur le bouton d'ouverture « Open ».



4 – Set the write-protect switch

If you are reading data, make sure the data cartridge is write-protected (❶). If you are writing data, make sure that the data cartridge is write-enabled (❷).

5 – Insert the cartridge

Slide the data cartridge into the tape drive, with the write-protect switch to your right and the window up.

ENGLISH

4 – Einstellen des Schreibschutzes

Wenn Sie Daten nur lesen, sollte die Datenkassette schreibgeschützt (❶) sein. Wenn Sie Daten schreiben wollen, darf der Schreibschutz der Datenkassette nicht aktiviert sein (❷).

5 – Einlegen der Kassette

Schieben Sie die Datenkassette in das Bandlaufwerk, so daß sich der Schreibschutzschieber auf der rechten Seite befindet und das Fenster nach oben zeigt.

DEUTSCH

4 – Establecer el conmutador de protección antiescritura

Si va a leer datos, asegúrese de que el cassette tenga protección antiescritura (❶). Si, por el contrario, va a escribir datos, asegúrese de que la protección antiescritura haya sido desactivada (❷).

5 – Insertar el cassette

Deslice el cassette de datos en la unidad de cinta con el conmutador de protección antiescritura situado a su derecha y la ventana de la cinta en la parte superior.

ESPAÑOL

4 – Réglage de l'interrupteur de protection en écriture

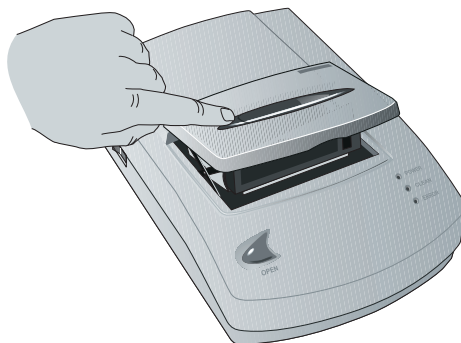
Si vous lisez des données, vérifiez que la cartouche de données soit protégée en écriture (❶). Si vous écrivez des données, vérifiez que la cartouche est en mesure de recevoir des données en écriture (❷).

5 – Insertion de la cartouche

Introduisez la cartouche de données dans l'unité de bande, avec l'interrupteur de protection en écriture à droite et la fenêtre orientée vers le haut.

FRANÇAIS

6



6 – Close the door

Push down on the Close button to close the tape drive door.

The Power LED flashes while the tape drive loads the data cartridge, positions the tape to its beginning, and determines the tape format and length. Assuming that the tape is rewound, the load operation requires about 45 seconds.

When the Power LED stops flashing, the tape drive is ready to perform backup and restore operations.

6 – Schließen der Klappe

Drücken Sie die Klappe des Bandlaufwerks nach unten, um sie zu schließen.

Die LED „Power“ blinkt, während das Bandlaufwerk die Datenkassette lädt, das Band auf den Anfang positioniert sowie das Bandformat und die Bandlänge feststellt. Ist das Band zurückgespult, nimmt dieser Ladevorgang ca. 45 Sekunden in Anspruch.

Wenn die LED „Power“ nicht mehr blinkt, ist das Bandlaufwerk bereit und kann Sicherungs- und Wiederherstellungsfunktionen durchführen.

6 – Cerrar la puerta

Empuje hacia abajo el botón Close para cerrar la puerta de la unidad de cinta.

El indicador LED Power parpadea mientras ocurren estas cosas: se carga el cassette de datos, la cinta se coloca al principio, y se determina el formato y la longitud de la cinta. Suponiendo que la cinta esté rebobinada, la operación de carga dura aproximadamente 45 segundos.

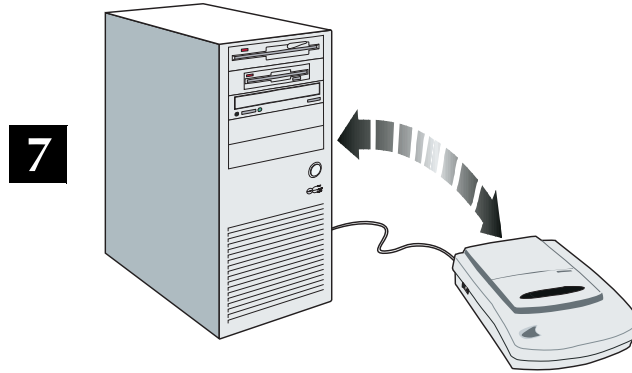
Cuando el indicador Power deje de parpadear, la unidad de cinta se encontrará preparada para realizar operaciones de copia de seguridad y de restauración.

6 – Fermeture de la porte

Enfoncez le bouton de fermeture « Close » pour fermer la porte de l'unité de bande.

La diode électroluminescente de mise sous tension « Power » clignote pendant que l'unité charge la cartouche de données, rembobine la bande et détermine son format et sa longueur. Dans le cas d'une bande rebobinée, le chargement prend environ 45 secondes.

Lorsque la diode de mise sous tension « Power » cesse de clignoter, l'unité de bande est prête à effectuer des opérations de sauvegarde et de restauration.



7 – Back up or restore data

Using the application software, back up or restore data. The tape drive can write and read data in 8500 or 8500c format. If the data cartridge is write-protected, the tape drive can read data in 8200 format.

- **Important** The tape drive cannot write 8200 format; it ejects write-enabled 8200 format data cartridges. The tape drive cannot write or read data in 8200c format.

Tape Length	8500c format (2:1 compression)	8500 format
15m	1.2 GB	0.6 GB
54m	4.7 GB	2.3 GB
112m	10.0 GB	5.0 GB
160m XL	14.0 GB	7.0 GB

7 – Sichern und Wiederherstellen von Daten

Sichern Sie mit der Anwendungssoftware Daten oder stellen Sie diese wieder her. Das Bandlaufwerk kann Daten im Format 8500 oder 8500c schreiben bzw. lesen. Ist die Datenkassette schreibgeschützt, kann das Bandlaufwerk Daten im Format 8200 lesen.

- **Wichtig** Das Bandlaufwerk kann keine Daten im Format 8200 schreiben; Datenkassetten im Format 8200 mit deaktiviertem Schreibschutz werden deshalb

ausgeworfen. Ferner kann das Bandlaufwerk Daten im Format 8200c weder lesen noch schreiben.

Länge der Kassette	Format 8500c (Kompression 2:1)	Format 8500
15m	1,2 GB	0,6 GB
54m	4,7 GB	2,3 GB
112m	10,0 GB	5,0 GB
160m XL	14,0 GB	7,0 GB

7 – Operaciones de copia de seguridad o restauración de datos

Haga copias de seguridad o restaure datos utilizando el software de aplicación. La unidad de cinta puede escribir y leer datos en los formatos 8500 ó 8500c. Si el cassette tenga protección antiescritura, la unidad de cinta sólo podrá leer datos en formato 8200.

- **Importante** La unidad de cinta no puede escribir en el formato 8200; expulsará los cassettes de datos en

formato 8200 que no tengan la protección antiescritura activada. La unidad de cinta no puede escribir ni leer datos en formato 8200c.

Longitud de la cinta	Formato 8500c (compresión 2:1)	Formato 8500
15m	1,2 GB	0,6 GB
54m	4,7 GB	2,3 GB
112m	10,0 GB	5,0 GB
160m XL	14,0 GB	7,0 GB

7 – Sauvegarde ou restauration de données

Utilisez le logiciel pour sauvegarder ou restaurer des données. L'unité de bande est capable d'écrire des données en format 8500 ou 8500c. Si la cartouche de données est protégée en écriture, l'unité de bande peut lire les données en format 8200.

- **Important** L'unité de bande n'est pas en mesure d'écrire les données en format 8200, et elle éjecte les cartouches de données de format 8200 non protégées en

écriture. L'unité ne peut ni lire ni écrire les données en format 8200c.

Longueur de la bande	Format 8500c (compression 2:1)	Format 8500
15m	1,2 Go	0,6 Go
54m	4,7 Go	2,3 Go
112m	10,0 Go	5,0 Go
160m XL	14,0 Go	7,0 Go

8



8 – Eject the cartridge

To eject the cartridge, press the Open button.

The Power LED flashes while the tape drive completes the current operation, writes any data in its memory to tape, rewinds the tape, unloads the tape from the tape path, and ejects the cartridge. Depending on the position of the tape, the eject process may take several minutes.

Note: If the tape drive does not eject the cartridge after several minutes, make sure that the Power LED is on. If it is, refer your software documentation to determine whether the software disables the Open button.

8 – Auswerfen der Kassette

Drücken Sie zum Auswerfen der Kassette die Taste „Open“.

Die LED „Power“ blinkt, während das Bandlaufwerk die gerade auszuführende Funktion beendet, die Daten vom Speicher auf das Band schreibt, das Band zurückspult, das Band von der Bandführung entlädt und die Kassette auswirft. Je nach Bandposition kann der Vorgang einige Minuten in Anspruch nehmen.

Hinweis: Prüfen Sie, ob die LED „Power“ leuchtet, wenn das Bandlaufwerk die Kassette nach einigen Minuten nicht auswirft. Ist die LED an, schlagen Sie in der Dokumentation der Software nach, ob die Software die Taste „Open“ deaktiviert.

8 – Expulsar el cassette

Para expulsar un cassette, pulse el botón Open.

El indicador LED Power parpadea mientras se realizan las siguientes operaciones: escribir los datos de su memoria en la cinta, rebobinar la cinta, descargar la cinta del trayecto de la misma y expulsar el cassette. El proceso de expulsión puede durar varios minutos, dependiendo de la posición de la cinta.

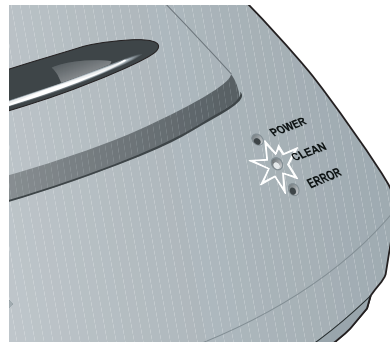
Nota: Si, transcurridos unos minutos, la unidad de cinta no expulsa el cassette, compruebe si el indicador Power se encuentra encendido. Si lo está, consulte la documentación del software para determinar si el software desactiva el botón Open.

8 – Ejection de la cartouche

Pour éjecter la cartouche, appuyez sur le bouton d'ouverture « Open ».

La diode de mise sous tension « Power » clignote pendant que l'unité de bande termine l'opération en cours, écrit sur bande les données qu'elle a en mémoire, rembobine la bande, décharge la bande du chemin de la bande et éjecte la cartouche. Selon la position de la bande, le processus d'éjection peut prendre plusieurs minutes.

Remarque : Si au bout de quelques minutes l'unité n'a toujours pas éjecté la cartouche, regardez si la diode de mise sous tension « Power » est allumée. Si oui, consultez la documentation du logiciel pour voir s'il désactive le bouton d'ouverture « Open ».



4 Cleaning

Clean the tape drive whenever the Clean LED turns on. Use an Exabyte 8mm Cleaning Cartridge or an Exabyte-approved cleaning cartridge. For best results, clean the tape drive as soon as possible after the Clean LED turns on.

CAUTION

- To prevent contamination of the tape drive and damage to the heads, do not rewind and reuse the cleaning cartridge.
- Using cleaning cartridges not approved by Exabyte will void the tape drive warranty.

4 Reinigung

Reinigen Sie das Bandlaufwerk, wenn die LED „Clean“ aufleuchtet. Verwenden Sie dazu eine Exabyte-8mm-Reinigungskassette oder eine von Exabyte genehmigte Reinigungskassette. Reinigen Sie das Bandlaufwerk am besten, sobald die LED „Clean“ aufleuchtet.

VORSICHT

- Um das Bandlaufwerk nicht zu verunreinigen bzw. die Köpfe zu beschädigen, spulen Sie das Reinigungsband nicht zurück, und verwenden Sie es nur einmal.
- Die Garantie für das Bandlaufwerk erlischt, wenn Reinigungskassetten verwendet werden, die nicht von Exabyte genehmigt sind.

4 Limpieza

Limpie la unidad de cinta siempre que el indicador LED Clean se encienda. Utilice un cassette de limpieza Exabyte de 8mm o un cassette de limpieza aprobado por Exabyte. Para obtener óptimos resultados, limpie la unidad de cinta lo antes posible, una vez que se haya encendido el indicador Clean.

PRECAUCIÓN

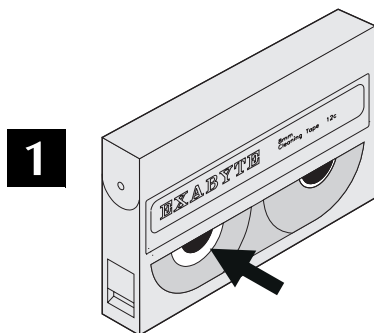
- Para evitar que la unidad de cinta se contamine y se dañen los cabezales, no rebobine ni vuelva a utilizar el cassette de limpieza.
- La utilización de cassettes de limpieza que no hayan sido aprobados por Exabyte anulará la garantía de la unidad de cinta.

4 Nettoyage

Nettoyez l'unité de bande lorsque la diode électroluminescente de nettoyage « Clean » s'allume. Utilisez une cartouche de nettoyage Exabyte 8mm ou une cartouche acceptée par Exabyte. Pour obtenir de meilleurs résultats, n'attendez pas trop longtemps avant de nettoyer l'unité de bande après l'allumage de la diode.

ATTENTION

- Pour éviter de contaminer l'unité de bande et d'endommager les têtes, vous ne devez pas rembobiner les cartouches de nettoyage pour les réutiliser.
- L'utilisation de cartouches de nettoyage autres que celles recommandées par Exabyte provoque l'annulation de la garantie de l'unité de bande.



1 – Check the cleaning cartridge

Check the cleaning cartridge to make sure there is cleaning tape on the supply reel.



2 – Insert the cartridge

Insert the cleaning cartridge in the tape drive. The cleaning cycle is performed automatically and takes about one minute. When the cleaning cycle is complete, the cleaning cartridge is ejected.

1 – Prüfen der Reinigungskassette

Prüfen Sie, ob sich Reinigungsband auf der Abwickelpule der Reinigungskassette befindet.

2 – Einlegen der Kassette

Legen Sie die Reinigungskassette in das Bandlaufwerk ein. Der Reinigungsvorgang wird automatisch durchgeführt und nimmt ca. 1 Minute in Anspruch. Wenn der Reinigungsvorgang abgeschlossen ist, wird die Reinigungskassette ausgeworfen.

1 – Comprobar el cassette de limpieza

Compruebe el cassette de limpieza para asegurarse de que haya cinta limpiadora en la bobina de provisión.

2 – Insertar el cassette

Inserte el cassette de limpieza en la unidad de cinta. El ciclo de limpieza se realiza automáticamente y dura aproximadamente un minuto. Cuando dicho ciclo termina, el cassette es expulsado.

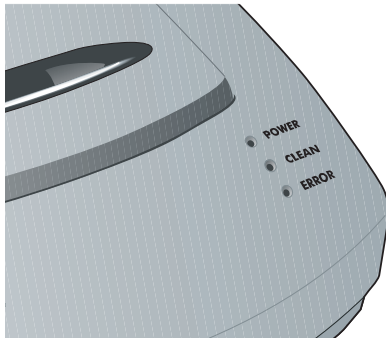
1 – Vérification de la cartouche de nettoyage

Vérifiez qu'il y a une bande de nettoyage sur la bobine débitrice de la cartouche.

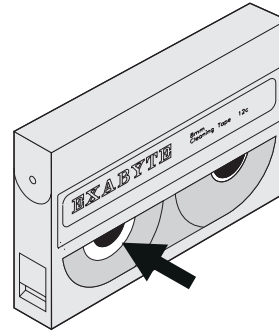
2 – Insertion de la cartouche

Introduisez la cartouche de nettoyage dans l'unité de bande. Le cycle de nettoyage se met en route automatiquement et prend environ une minute. Lorsqu'il est terminé, la cartouche est éjectée.

3



4



3 – Confirm the cleaning

Confirm that a cleaning was done. If the cleaning cycle was successful, the Clean LED will be off. If the cleaning cycle was not performed, the Clean LEDs will remain on.

4 – Check the cleaning cartridge

Check the cleaning cartridge and discard it if there is no more cleaning material on the supply reel.

ENGLISH

3 – Prüfen des Reinigungsvorgangs

Prüfen Sie, ob der Reinigungsvorgang stattfand. Wurde der Reinigungsvorgang erfolgreich durchgeführt, leuchtet die LED „Clean“ nicht mehr. Die LED „Clean“ leuchtet, wenn der Reinigungsvorgang nicht durchgeführt wurde.

4 – Prüfen der Reinigungskassette

Prüfen Sie die Reinigungskassette, und entsorgen Sie die Kassette, wenn sich kein Reinigungsband mehr auf der Abwickelspule befindet.

DEUTSCH

3 – Confirmar que la limpieza se ha realizado

Confirme que el proceso de limpieza se ha llevado a cabo. Si dicho proceso se realizó con éxito, el indicador LED Clean estará apagado. Si el ciclo de limpieza no se llevó a cabo, el indicador Clean estará encendido.

4 – Comprobar el cassette de limpieza

Compruebe el cassette de limpieza y descártelo si no queda más material de limpieza en la bobina de provisión.

ESPAÑOL

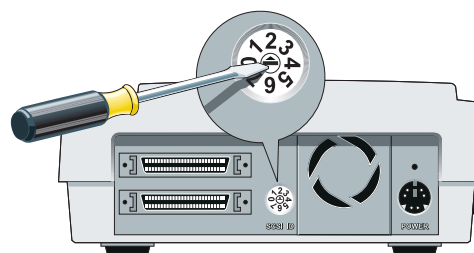
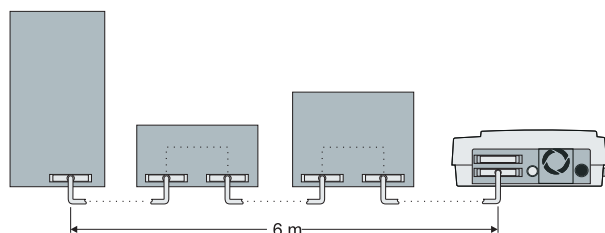
3 – Confirmation du nettoyage

Vérifiez que le nettoyage a bien été effectué. Si le cycle de nettoyage a fonctionné, la diode de nettoyage « Clean » est éteinte, sinon, elle reste allumée.

4 – Vérification de la cartouche de nettoyage

Vérifiez la cartouche de nettoyage et mettez-la au rebut s'il ne reste plus de bande de nettoyage sur la bobine débitrice.

FRANÇAIS



5 Troubleshooting

If you encounter problems that you cannot resolve by referring to this section, call your dealer or service provider.

Installation problems

- ✓ Verify that the total length of all the SCSI cables (both internal and external) does not exceed 6.0 meters (19.7 feet).

- ✓ Verify that the tape drive SCSI ID is not the same as the ID used by any other SCSI device, including the SCSI adapter card.
- ✓ Verify that all devices on the SCSI bus are single-ended (not differential).
- ✓ Verify that you installed and configured your SCSI adapter card correctly.

5 Fehlerbehebung

Wenn Sie auf Probleme stoßen, die sich auch nach Durchlesen dieses Abschnitts nicht beheben lassen, wenden Sie sich an Ihren Händler bzw. an Ihren Kundendienstvertreter.

Probleme bei der Installation

- ✓ Vergewissern Sie sich, daß die Gesamtlänge aller SCSI-Kabel (intern und extern) nicht mehr als 6 Meter beträgt.

- ✓ Überprüfen Sie, ob die SCSI-Identifikationsnummer des Bandlaufwerks nicht mit der Identifikationsnummer eines anderen SCSI-Gerätes (inkl. der SCSI-Adapterkarte) übereinstimmt.
- ✓ Überprüfen Sie, ob es sich bei allen Geräten auf dem SCSI-Bus um Single-Ended-Geräte (keine Differentialgeräte) handelt.
- ✓ Überprüfen Sie, ob die SCSI-Adapterkarte richtig installiert und konfiguriert ist.

5 En caso de problemas

Si surgen problemas a los que no encuentra respuesta en esta sección, póngase en contacto con su distribuidor o con el servicio técnico.

Problemas durante la instalación

- ✓ Verifique que la longitud total de los cables SCSI (externos e internos) no exceda los 6 metros (19,7 pies).

- ✓ Verifique que la identificación SCSI de la unidad de cinta sea diferente a la identificación utilizada por el resto de los dispositivos SCSI, incluida la tarjeta adaptadora SCSI.
- ✓ Verifique que todos los dispositivos que se encuentren en el bus SCSI, sean monoseñal (no diferenciales).
- ✓ Verifique que ha instalado y configurado correctamente la tarjeta adaptadora.

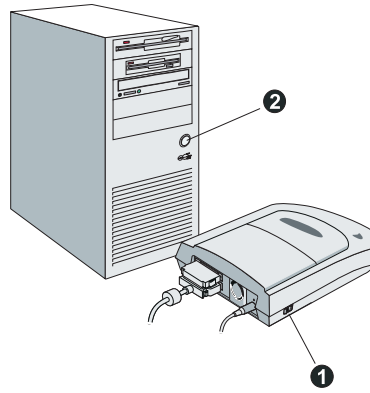
5 Résolution des problèmes

En cas de problème dont vous ne trouvez pas la solution dans cette section, appelez le revendeur ou le service après-vente.

Problèmes d'installation

- ✓ Vérifiez que la longueur totale de tous les câbles SCSI (internes et externes) n'exécède pas 6 mètres (19,7 pieds).

- ✓ Vérifiez que l'ID SCSI de l'unité de bande est différente de l'ID utilisée par tout autre périphérique SCSI, y compris l'adaptateur.
- ✓ Vérifiez que tous les périphériques du bus SCSI sont à simple terminaison, et non différentiels.
- ✓ Vérifiez que l'adaptateur SCSI est bien installé et configuré.



ENGLISH

- ✓ Check the SCSI cable connections. Try replacing the cables with known good ones.
- ✓ Terminate the ends of the SCSI bus.
- ✓ Make sure that you turn on the tape drive (❶) before you turn on the computer (❷). The tape drive completes its power-on self-test after the computer is on.
- ✓ Make sure that your application software is installed correctly.
- ✓ The SCSI bus may be hung. Try turning the tape drive off, then on again. If necessary, reset the SCSI bus by turning off the computer. Make sure that you turn on the tape drive (❶) before you turn on the computer (❷).

DEUTSCH

- ✓ Überprüfen Sie die SCSI-Kabelverbindungen. Ersetzen Sie die vorhandenen Kabel durch Kabel, deren gute Qualität bekannt ist.
- ✓ Schließen Sie die Enden des SCSI-Bus ab.
- ✓ Schalten Sie das Bandlaufwerk (❶) ein, bevor Sie den Computer (❷) einschalten. Das Bandlaufwerk führt den Einschalt-Selbsttest durch, nachdem der Computer eingeschaltet wurde.
- ✓ Überprüfen Sie, ob die Anwendungssoftware richtig installiert wurde.
- ✓ Der SCSI-Bus hängt evtl. Schalten Sie das Bandlaufwerk aus und wieder ein. Setzen Sie den SCSI-Bus ggf. zurück. Schalten Sie dazu den Computer aus. Schalten Sie das Bandlaufwerk (❶) ein, bevor Sie den Computer (❷) einschalten.

ESPAÑOL

- ✓ Verifique las conexiones de los cables SCSI. Pruebe a sustituir los cables por otros que ofrezcan plena confianza sobre su estado.
- ✓ Coloque un terminador en los extremos del bus SCSI.
- ✓ Asegúrese de haber encendido la unidad de cinta (❶) antes de encender la computadora (❷). La unidad de cinta completa la prueba de autocomprobación de encendido con la computadora encendida.
- ✓ Asegúrese de que el software de aplicación haya sido instalado correctamente.
- ✓ Es posible que el bus SCSI se encuentre bloqueado. Apague y vuelva a encender la unidad de cinta. Si fuera necesario, apague la computadora para restablecer el bus SCSI. Recuerde que debe encender la unidad de cinta (❶) antes de encender la computadora (❷).

FRANÇAIS

- ✓ Vérifiez les connexions des câbles SCSI. Remplacer les câbles par d'autres que vous savez fonctionnels.
- ✓ Mettez une terminaison aux extrémités du bus SCSI.
- ✓ N'oubliez pas de mettre l'unité de bande sous tension (❶) avant l'ordinateur (❷). L'unité de bande termine son auto-test de mise sous tension après la mise en route de l'ordinateur.
- ✓ Vérifiez la bonne installation du logiciel.
- ✓ Il se peut que le fonctionnement du bus SCSI soit suspendu. Eteignez puis rallumez l'unité de bande. Si besoin est, réinitialisez le bus SCSI en mettant l'ordinateur hors tension. N'oubliez pas de mettre l'unité de bande sous tension (❶) avant l'ordinateur (❷).



Cartridge problems

- ✓ If you are using 160m data cartridges, make sure they have the RS logo.
- ✓ Check the setting of the write-protect switch.
- ✓ Use only EXATAPE™ 8mm Data Cartridges.

- ✓ Be sure to insert the cartridge correctly.
- ✓ Do not attempt to read a tape written in 8200 format without write protecting it and make sure that you are not attempting to read or write a tape written in 8200c format.
- ✓ The cartridge may be damaged or worn. Try using a new data cartridge.

Probleme mit der Kassette

- ✓ Verwenden Sie nur 160-m-Datenkassetten, die über das RS-Logo verfügen.
- ✓ Überprüfen Sie die Stellung des Schreibschutzschiebers.
- ✓ Verwenden Sie ausschließlich EXATAPE™ 8mm-Datenkassetten.

- ✓ Die Kassette muß richtig eingelegt werden.
- ✓ Versuchen Sie nicht, Daten im Format 8200 ohne Schreibschutz zu lesen oder ein Band mit Daten im Format 8200c zu lesen bzw. zu schreiben.
- ✓ Die Kassette ist evtl. beschädigt oder abgenutzt. Verwenden Sie eine neue Datenkassette.

Problemas con el cassette

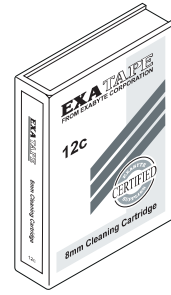
- ✓ Si utiliza cassettes de datos de 160m, asegúrese de que tengan el logotipo de Recognition System.
- ✓ Compruebe la posición del conmutador de protección antiescritura.
- ✓ Utilice exclusivamente cassettes de datos EXATAPE™ de 8mm.

- ✓ Asegúrese de haber insertado el cassette correctamente.
- ✓ No intente leer una cinta escrita en formato 8200 sin colocar la protección antiescritura, y asegúrese de que no está tratando de leer o escribir una cinta que está en formato 8200c.
- ✓ Es posible que el cassette haya sufrido daños o esté gastado. Utilice otro cassette.

Problèmes de cartouche

- ✓ Si vous utilisez des cartouches de données 160m, vérifiez qu'elles portent le logo RS.
- ✓ Vérifiez le réglage de l'interrupteur de protection en écriture.
- ✓ N'utilisez que des cartouches de données EXATAPE™ 8mm.

- ✓ Insérez la cartouche correctement.
- ✓ N'essayez pas de lire une bande écrite en format 8200 sans la protéger en écriture, ni de lire ou d'écrire sur une bande contenant des données en format 8200c.
- ✓ Il se peut que la cartouche soit abîmée ou usée. Changez de cartouche.



Operation problems

- ✓ Make sure that the power is turned on. The Open button is disabled when the tape drive power is off.
- ✓ If your application software disables the tape drive's Open button, use the software to eject the data cartridge.

- ✓ If you experience problems with your application software, contact the software vendor for assistance.
- ✓ Try cleaning the tape drive. Some problems can be solved by cleaning the recording heads. If the Clean LED is on, clean the tape drive as soon as possible.

Betriebsprobleme

- ✓ Das Gerät muß eingeschaltet sein. Die Taste „Open“ ist deaktiviert, wenn das Bandlaufwerk ausgeschaltet ist.
- ✓ Wenn Ihre Anwendungssoftware die Taste „Open“ des Bandlaufwerks deaktiviert, werfen Sie die Datenkassette unter Verwendung der Software aus.

- ✓ Falls Sie Schwierigkeiten mit Ihrer Anwendungs-Software haben, wenden Sie sich bitte an Ihren Software-Händler.
- ✓ Reinigen Sie das Bandlaufwerk. Manche Probleme können durch Reinigen der Aufzeichnungsköpfe behoben werden. Wenn die LED „Clean“ aufleuchtet, reinigen Sie das Bandlaufwerk so bald wie möglich.

Problemas de funcionamiento

- ✓ Asegúrese de que la unidad está encendida. El botón Open se encuentra desactivado cuando la unidad de cinta está apagada.
- ✓ Si el software de aplicación desactiva el botón Open de la unidad de cinta, utilice el software para expulsar el cassette de datos.

- ✓ Si tiene problemas con la aplicación de software, póngase en contacto con el distribuidor del software para obtener ayuda.
- ✓ Limpie la unidad de cinta. Algunos problemas se solucionan limpiando los cabezales de escritura. Si el indicador LED Clean está encendido, limpie la unidad de cinta lo antes posible.

Problèmes de fonctionnement

- ✓ Assurez-vous que l'unité est sous tension. Le bouton d'ouverture « Open » est désactivé lorsque l'unité de bande est hors tension.
- ✓ Si le bouton d'ouverture « Open » de l'unité de bande est désactivé par le logiciel, éjectez la cartouche à l'aide du logiciel.

- ✓ Si votre application ne fonctionne pas correctement, contactez votre revendeur pour obtenir de l'aide.
- ✓ Nettoyez l'unité de bande. Certains problèmes peuvent être résolus par un simple nettoyage des têtes d'enregistrement. Si la diode de nettoyage « Clean » est allumée, nettoyez l'unité dès que possible.



- ✓ The Error LED flashes when the tape drive experiences an error condition.

To clear the error, press the Open button. If an error cannot be cleared by pressing the Open button, reset the tape drive by turning the power off, then on again. If the problem persists, contact your service provider.

CAUTION

After clearing an error, load a data cartridge with no valuable information on it to make sure that the tape drive can successfully eject the cartridge before resuming operation.

- ✓ Die LED „Error“ blinkt, wenn im Bandlaufwerk ein Fehler vorliegt.

Drücken Sie die Taste „Open“, um den Fehler zu beseitigen. Kann ein Fehler nicht durch Drücken der Taste „Open“ beseitigt werden, setzen Sie das Bandlaufwerk zurück. Schalten Sie dazu das Gerät aus und wieder ein. Besteht das Problem weiterhin, wenden Sie sich an den Kundendienst.

VORSICHT

Laden Sie nach der Beseitigung eines Fehlers eine Datenkassette, die keine wichtigen Informationen enthält, um sicherzustellen, daß das Bandlaufwerk in der Lage ist, die Kassette richtig auszuwerfen, bevor Sie den Betrieb fortsetzen.

- ✓ El indicador LED Error parpadea cuando la unidad de cinta sufre una condición de error.

Para normalizar una condición de error, pulse el botón Open. Si el error no se normaliza de este modo, apague y vuelva a encender la unidad de cinta para restablecerla. Si el problema sigue existiendo, póngase en contacto con el servicio técnico.

PRECAUCIÓN

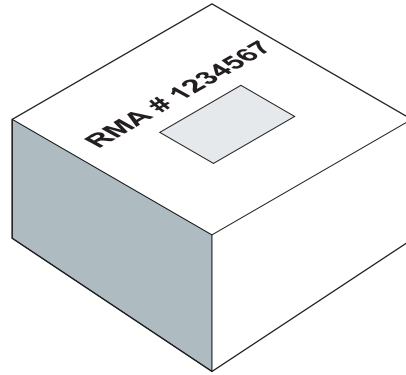
Una vez normalizada la condición de error, cargue un cassette de datos que contenga información sin ningún valor para asegurarse de que la unidad de cinta pueda expulsar el cassette correctamente antes de continuar con la operación.

- ✓ La diode électroluminescente d'erreur « Error » clignote lorsque l'unité de bande est en condition d'erreur.

Pour corriger cette erreur, appuyez sur le bouton d'ouverture « Open ». Si vous ne parvenez pas à remédier à cette erreur de cette manière, réinitialisez l'unité en la mettant hors tension puis en la rallumant. Si cela ne résout toujours pas le problème, contactez le service après-vente.

ATTENTION

Lorsque vous avez mis un terme à une condition d'erreur, chargez une cartouche de données ne contenant pas d'informations importantes pour vérifier que l'unité de bande puisse convenablement éjecter la cartouche avant de reprendre le cours des opérations.



6 Return the tape drive

If you are returning the tape drive to Exabyte, contact Exabyte Direct Service to obtain a Return Materials Authorization (RMA) number and the shipping address. Packages received without an RMA number clearly marked on the box will be returned unrepared, freight collect.

CAUTION

- If you are returning the tape drive for service, be sure to include the power supply.
- To avoid damaging the tape drive and voiding your warranty, use the original shipping materials (or replacement materials from your dealer).

6 Zurückgabe des Bandlaufwerks

Wenn Sie vorhaben, das Bandlaufwerk an Exabyte zurückzusenden, wenden Sie sich an den Exabyte-Direktservice, um eine Rücksendenummer (Return Materials Authorization; RMA) sowie die Versandadresse zu erhalten. Befindet sich auf dem zurückgesandten Karton keine deutlich lesbare Rücksendenummer, werden keine Reparaturen durchgeführt, und das Paket wird gegen Nachnahmegebühren zurückgeschickt.

VORSICHT

- Wenn Sie das Bandlaufwerk an den Wartungsdienst einsenden, müssen Sie auch den Netzadapter mitsenden.
- Verwenden Sie die Originalverpackung (bzw. Verpackungsmaterial von Ihrem Händler), um das Bandlaufwerk nicht zu beschädigen und dadurch die Garantie zu verlieren.

6 Devolución de la unidad de cinta

Si va a devolver la unidad de cinta a Exabyte, póngase en contacto con el Servicio directo de Exabyte (Exabyte Direct Service) a fin de obtener un número de Autorización para devolución de materiales (RMA) y la dirección a la que lo debe enviar. Los paquetes enviados a Exabyte que no tengan el número RMA escrito claramente en la caja, serán devueltos sin ser reparados, a cargo del remitente.

PRECAUCIÓN

- Cuando envíe la unidad de cinta al servicio técnico, asegúrese de incluir la fuente de alimentación.
- Para evitar que la unidad de cinta sufra daños y que se anule su garantía, utilice el material de embalaje original (o material de recambio proporcionado por su distribuidor).

6 Renvoi de l'unité de bande

Pour renvoyer l'unité de bande à Exabyte, contactez le service des ventes directes Exabyte (Exabyte Direct Service) pour obtenir un numéro d'autorisation de renvoi de matériel (RMA), ainsi que l'adresse à laquelle vous devez renvoyer l'unité. Les paquets reçus sans numéro de RMA extérieurement apparent seront retournés sans réparation en port dû.

ATTENTION

- Si vous renvoyez l'unité de bande pour entretien, n'oubliez pas de joindre le boîtier d'alimentation électrique.
- Pour ne pas endommager l'unité de bande et éviter l'annulation de la garantie, utilisez l'emballage d'origine (ou un emballage similaire que vous pouvez vous procurer auprès de votre revendeur).

Index

A

adapter card, installing 4
address
 See SCSI ID

B

backing up data 16
buttons 11

C

cartridges
 capacity 16
 cleaning, selecting 18
 data, selecting 12
 ejecting 17
 loading 12 – 15
 using after clearing an error 25
cleaning the tape drive 18 – 20
controls and LEDs 11

D

data cartridges
 capacity 16
 selecting 12
data formats, supported 16
device driver for software 10
differential SCSI bus, caution 4

E

ejecting a cartridge 17
errors, clearing 25

I

installation
 connecting the power 8
 connecting the SCSI bus 6
 power-on procedure 9
 SCSI adapter card 4
 setting the SCSI ID 5
 software 10
 terminating the SCSI bus 7
 testing 10

L

LEDs, described 11
loading a cartridge 12 – 15

M

maintenance 18 – 20

O

operating the tape drive 11 – 17

P

packing the tape drive 26
power connection 8
power-on procedure 9

R

resetting the tape drive 25
restoring data 16
returning the tape drive 26
RMA number 26

S

SCSI adapter card 4
SCSI bus
 connecting the tape drive 6
 differential bus caution 4
 single-ended 4
 terminating 7
SCSI cable
 ferrite bead 6
 length 21
SCSI ID, setting 5
SCSI terminator, installing 7
software
 device driver 10
 installing 10

T

tape drive
 cleaning 18 – 20
 clearing an error 25
 connecting the power 8
 connecting to the SCSI bus 5 – 6
 controls 11
 ejecting a cartridge 17
 installing 4 – 10
 items included in kit 3
 LEDs 11
 loading a cartridge 12 – 15
 operating 11 – 17
 power-on procedure 9
 resetting 25
 selecting data cartridges 12
 terminating the SCSI bus 7
troubleshooting
 improper cartridge use 23
 installation problems 21 – 22
 operation problems 24 – 25

Index

A

- Adapterkarte, installieren 4
- Adresse
 - Siehe* SCSI-Identifikationsnummer
- Auswerfen einer Kassette 17

B

- Bandlaufwerk
 - Abschließen des SCSI-Bus 7
 - Anschließen an das Netz 8
 - Anschließen an SCSI-Bus 5 – 6
 - Auswählen der Datenkassetten 12
 - Auswerfen einer Kassette 17
 - Beseitigen eines Fehlers 25
 - Betreiben 11, 17
 - Im Kit enthalten 3
 - Installation 4 – 10
 - Laden einer Kassette 12, 15
 - LEDs 11
 - Reinigen 18, 20
 - Steuerungen 11
 - Vorgehen beim Einschalten 9
 - Zurücksetzen 25
- Betreiben des Bandlaufwerks 11 – 17

D

- Datenformate, unterstützte 16
- Datenkassetten 12
 - Auswählen 12
 - Kapazität 16
- Differential-SCSI-Bus, Vorsicht 4

F

- Fehler, beseitigen 25
- Fehlerbehebung
 - Betriebsprobleme 24 – 25
 - Probleme bei der Installation 21 – 22
 - Verwendung falscher Kassetten 23

G

- Gerätetreiber für Software 10

I

- Installation
 - Abschließen des SCSI-Bus 7
 - Anschließen an das Netz 8
 - Anschließen des SCSI-Bus 6
 - Einstellen der SCSI-Identifikationsnummer 5
 - SCSI-Adapterkarte 4
 - Software 10
 - Testen 10
 - Vorgehen beim Einschalten 9

K

- Kassetten
 - Auswählen der Reinigungskassette 18
 - Auswerfen 17
 - Daten, auswählen 12
 - Kapazität 16
 - Laden 12 – 15
 - Verwenden nach Beseitigung eines Fehlers 25

L

- Laden einer Kassette 12, 15
- LEDs, Beschreibung 11

N

- Netzanschluß 8

R

- Reinigen des Bandlaufwerks 18 – 20
- Rücksendenummer (RMA) 26

S

- SCSI-Abschluß, installieren 7
- SCSI-Adapterkarte 4
- SCSI-Bus
 - Abschließen 7
 - Anschließen des Bandlaufwerks 6
 - Single-Ended 4
 - Vorsicht bei Differential-Bus 4
- SCSI-Kabel
 - Ferritring 6
 - Länge 21
- SCSI-Identifikationsnummer, einstellen 5
- Sichern von Daten 16
- Software
 - Gerätetreiber 10
 - Installieren 10
- Steuerungen und LEDs 11

T

- Tasten 11

V

- Verpackung des Bandlaufwerks 26
- Vorgehen beim Einschalten 9

W

- Wartung 18, 20
- Wiederherstellen von Daten 16

Z

- Zurückgabe des Bandlaufwerks 26
- Zurücksetzen des Bandlaufwerks 25

Índice

B

botones 11
bus SCSI diferencial, precaución 4

C

cable SCSI
 aislador tipo perla de ferrito 6
 longitud 21
cargar un cassette 12, 15
cassettes
 capacidad 16
 cargar 12 – 15
 expulsar 17
 limpieza, seleccionar 18
 utilizar después de normalizar un error 25
cassettes de datos 12
conectar la fuente de alimentación 8
controlador de dispositivo para software 10
controles e indicadores LED 11
copias de seguridad de datos, hacer 16

D

datos, cassettes de
 capacidad 16
 seleccionar 12
devolver la unidad de cinta 26
dirección
 Véase instalación, establecer la identificación SCSI

E

embalar la unidad de cinta 26
en caso de problemas
 funcionamiento, problemas de 24 – 25
 problemas durante la instalación 21 – 22
 uso inadecuado del cassette 23
encendido, procedimiento de 9
errores, normalizar 25
expulsar un cassette 17

F

formatos de datos soportados 16
funcionamiento de la unidad de cinta 11 – 17

I

identificación SCSI, establecer 5
indicadores LED, descripción 11
instalación
 colocar un terminador en el bus SCSI 7
 conectar el bus SCSI 6
 conectar la fuente de alimentación 8
 establecer la identificación SCSI 5
 probar 10
 procedimiento de encendido 9
 software 10
 tarjeta adaptadora SCSI 4

L

limpiar la unidad de cinta 18 – 20

M

mantenimiento 18, 20

R

restablecer la unidad de cinta 25
restaurar datos 16
RMA, número 26

S

SCSI, bus
 colocar terminador 7
 conectar la unidad de cinta 6
 dispositivo monoseñal 4
 precaución sobre bus diferencial 4
SCSI, tarjeta adaptadora 4
software
 controlador de dispositivo 10
 instalar 10

T

tarjeta adaptadora, instalar 4
terminador SCSI, instalar 7

U

unidad de cinta
 cargar un cassette 12, 15
 colocar un terminador en el bus SCSI 7
 conectar al bus SCSI 5 – 6
 conectar la fuente de alimentación 8
 controles 11
 elementos que se incluyen en el kit 3
 expulsar un cassette 17
 funcionamiento 11, 17
 indicadores LED 11
 instalar 4 – 10
 limpiar 18, 20
 normalizar un error 25
 procedimiento de encendido 9
 restablecer 25
 seleccionar cassettes de datos 12

Index

A

adaptateur, installation 4
adresse
 Voir installation, paramétrage de l'ID SCSI
alimentation électrique, connexion 8

B

boutons 11
bus SCSI
 connexion de l'unité de bande 6
 terminaison 7
bus SCSI différentiel, attention 4

C

câble SCSI
 longueur 21
 tore de ferrite 6
cartouches de données
 capacité 16
 chargement 12 – 15
 données, sélection 12
 éjection 17
 nettoyage, sélection 18
 utilisation après suppression d'erreur 25
chargement d'une cartouche 12, 15
contrôles et diodes électroluminescentes 11

D

diodes électroluminescentes, description 11

E

éjection d'une cartouche 17
emballage de l'unité de bande 26
entretien 18, 20
erreurs, suppression 25

F

formats de données acceptés 16

G

gestionnaire de périphérique pour le logiciel 10

I

installation
 adaptateur SCSI 4
 connexion du bus SCSI 6
 connexion électrique 8
 logiciel 10
 paramétrage de l'ID SCSI 5
 procédure de mise sous tension 9
 terminaison du bus SCSI 7
 test 10

L

logiciel
 gestionnaire de périphérique 10
 installation 10

M

mise sous tension, procédure 9

N

nettoyage de l'unité de bande 18 – 20
numéro de RMA 26

P

problèmes, résolution
 problèmes d'installation 21 – 22
 problèmes de fonctionnement 24 – 25
 utilisation incorrecte de la cartouche 23

R

réinitialisation de l'unité de bande 25
renvoi de l'unité de bande 26
restauration de données 16

S

sauvegarde de données 16
SCSI, adaptateur 4
SCSI, bus
 à simple terminaison 4
 bus différentiel, attention 4
SCSI, paramétrage de l'ID 5

T

terminaison SCSI, installation 7

U

unité de bande
 chargement d'une cartouche 12, 15
 connexion au bus SCSI 5 – 6
 connexion électrique 8
 contrôles 11
 diodes électroluminescentes 11
 éjection d'une cartouche 17
 éléments compris dans le jeu d'accessoires 3
 installation 4 – 10
 nettoyage 18, 20
 procédure de mise sous tension 9
 réinitialisation 25
 sélection de cartouches de données 12
 suppression d'une erreur 25
 terminaison du bus SCSI 7
 utilisation 11, 17
utilisation de l'unité de bande 11 – 17

Safety Standards

When installed in a manner consistent with Exabyte's product integration (that is, using shielded cables, proper grounding of the SCSI bus and input power), the EXB-8700 can be expected to maintain its compliance to the standards listed in this section.

- UL1950, 2nd Edition, Information Technology Equipment Including Electrical Business Equipment
- CSA-C22.2 No. 950-M89, Safety of Information Technology Equipment including Electrical Business Equipment
- EN60950/IEC950/DIN VDE 0805/5.90, Safety of Information Technology Equipment including Electrical Business Equipment

FCC Notice

This equipment has been tested and found to comply with the limits for a Class B digital device pursuant to Part 15 of FCC rules.

These limits are designed to provide reasonable protection against harmful interference in a residential installation. This equipment generates, uses, and can radiate radio frequency energy and, if not installed and used in accordance with the instructions, may cause interference to radio and television communications. However, there is no guarantee that interference will not occur in a particular installation. If this equipment does cause interference to radio or television reception, which can be determined by turning the equipment off and on, the user is encouraged to try to correct the interference by one or more of the following measures:

- Reorient or relocate the receiving antenna.
- Increase the separation between the equipment and receiver.
- Connect the equipment into an outlet on a circuit different from that to which the receiver is connected.
- Use shielded cables.
- Consult the dealer or an experienced radio/TV technician for help.

Accessories: This device has been tested and found to comply with the limits for a Class B digital device. The accessories associated with this equipment are a shielded SCSI cable and a modular power supply.

According to FCC regulations, changes or modifications not expressly approved by Exabyte Corporation could void your authority to operate the equipment.

Canadian D.O.C. Notice

This digital apparatus does not exceed the Class B limits for radio noise emissions from digital apparatus as set out in the radio interference regulations of the Canadian Department of Communications.

Limited Warranty

Exabyte Corporation ("Exabyte") warrants to the original consumer ("Purchaser") that this computer product is free from manufacturing defects in material and workmanship for a period of two (2) years from the date of sale. At its option, the Exabyte authorized dealer will repair or replace defective parts with new or comparable rebuilt replacement parts and return the product to the Purchaser free of charge. If your authorized Exabyte dealer fails to provide this warranty service, contact Exabyte at the address in this manual for instructions about how to obtain warranty service. Exabyte also reserves the option to replace the entire product with a comparable product or to refund the purchase price of the product. This constitutes the Purchaser's sole and exclusive remedy in the event of a defect. To receive in-warranty service, a defective product must be returned to the authorized Exabyte dealer from whom the product was purchased or to Exabyte. The product must be accompanied by a copy of Exabyte's authorized dealer's dated bill of sale evidencing the date of purchase and unit serial number and a complete explanation of the problem. The Purchaser must prepay all shipping charges to return any defective Exabyte computer product under this warranty policy. This limited warranty covers defects encountered in the normal use of the product and does not apply under the following conditions:

- The product is damaged due to physical abuse, mishandling, accident, negligence or failure to follow operating instructions;
- The product is modified by Purchaser in any manner other than those approved by Exabyte; including, but not limited to tempering, ruggedizing and/or militarizing the product;
- Damage or defects are caused by the use of unauthorized parts or by unauthorized service;
- The product has had its serial numbers altered or removed; or
- The product is damaged due to improper packaging of the warranty return to the authorized Exabyte dealer or Exabyte.

EXCEPT FOR THE EXPRESS WARRANTY STATED ABOVE, EXABYTE MAKES NO OTHER WARRANTIES, WHETHER EXPRESSED OR IMPLIED, WITH RESPECT TO THIS EXABYTE PRODUCT. ALL IMPLIED WARRANTIES, INCLUDING THOSE OF MERCHANTABILITY AND FITNESS FOR A PARTICULAR PURPOSE, ARE LIMITED TO THE DURATION OF THE EXPRESS WARRANTY SET FORTH ABOVE.

Exabyte shall have no liability or responsibility to the purchaser or any other person for any loss or damage or any special, incidental or consequential damages caused or alleged to be caused directly or indirectly by the product, including, but not limited to, any interruption of service, loss of customer goodwill, loss of business, anticipatory profits or consequential damages resulting from the use or operation of the product. In no event shall Exabyte be liable for loss of profits or any indirect, special, incidental or consequential damages arising out of any breach of this warranty or in any manner arising out of or connected with the sale or anticipated use of the product. In no event shall Exabyte be liable for any damages whatsoever in excess of the purchase price of the product. This warranty gives you specific legal rights, and you may also have other rights that vary from state to state. Some states do not allow the exclusion or limitation of incidental or consequential damages, so the above limitation or exclusion may not apply to you.

Standardmäßige Sicherheit

Das EXB-8700-Gerät erfüllt die in diesem Absatz beschriebenen Standarderwartungen, vorausgesetzt, daß es unter Einhaltung von Exabytes Produktintegration (d.h. Verwendung von abgeschirmten Kabeln, sachgemäße Erdung des SCSI-Bus und des Eingangsstroms) installiert wurde.

- UL1950, 2nd Edition, Information Technology Equipment Including Electrical Business Equipment
- CSA-C22.2 No. 950-M89, Safety of Information Technology Equipment including Electrical Business Equipment
- EN60950/IEC950/DIN VDE 0805/5.90, Safety of Information Technology Equipment including Electrical Business Equipment

FCC-Vorschrift

Dieses Gerät hat im Test die Funkentstörungsgrenzwerte für digitale Datenverarbeitungsgeräte der Klasse B gemäß Paragraph 15 der FCC-Vorschrift eingehalten.

Diese Grenzwerte sind so ausgelegt, daß schädliche Interferenzen in Wohnanlagen vermieden werden. Dieses Gerät erzeugt und verwendet Rundfunkfrequenzen und kann diese auch emittieren. Wenn es nicht entsprechend der Gebrauchsanweisung aufgestellt und betrieben wird, kann es ernsthafte Störungen des Funkverkehrs verursachen. Es kann jedoch nicht gänzlich ausgeschlossen werden, daß in bestimmten Konfigurationen Interferenzen auftreten. Wenn dieses Gerät störende Interferenzen im Rundfunk- und Fernsehempfang verursacht (was man durch Ein- und Ausschalten des Geräts herausfinden kann), sollten Sie versuchen, die Funkentstörung durch eine oder mehrere der folgenden Maßnahmen zu beheben:

- Richten Sie die Empfangsantenne anders aus, oder verlagern Sie ihren Standort.
- Vergrößern Sie den Abstand zwischen dem Gerät und dem Rundfunk- bzw. Fernsehgerät.
- Schließen Sie das Gerät an eine Steckdose an, die zu einem anderen Stromkreis gehört als das Empfangsgerät.
- Verwenden Sie abgeschirmte Kabel.
- Wenden Sie sich an Ihren Händler oder einen erfahrenen Rundfunk- und Fernsehtechniker.

Zubehör: Dieses Gerät hat im Test die Funkentstörungsgrenzwerte für digitale Datenverarbeitungsgeräte der Klasse B eingehalten. Das zum Gerät gehörende Zubehör besteht aus einem abgeschirmten SCSI-Kabel und einem modularen Netzadapter.

Veränderungen oder andere Eingriffe, die am Gerät ohne ausdrückliche Genehmigung der Exabyte Corporation vorgenommen werden, können die Berechtigung des Benutzers zum Gebrauch dieses Geräts außer Kraft setzen.

Begrenzte Garantie

Die Exabyte Corporation („Exabyte“) garantiert dem ursprünglichen Käufer („Kunde“), daß dieses Computerprodukt für den Zeitraum von zwei (2) Jahren ab Verkaufsdatum keinerlei Herstellungsfehler bzgl. Material oder Fertigung aufweist. Der von Exabyte autorisierte Händler kann je nachdem die beschädigten Teile reparieren oder durch neue und vergleichbare Ersatzteile ersetzen und das Produkt gebührenfrei an den Kunden zurücksenden. Für den Fall, daß Ihr autorisierter Händler diesen Garantieservice nicht erfüllt, wenden Sie sich bitte an Exabyte unter der im vorliegenden Handbuch erwähnten Adresse. Sie erfahren dort, wie Sie den Garantieservice erfüllt bekommen. Exabyte behält es sich vor, das gesamte Produkt durch ein vergleichbares Produkt zu ersetzen oder den Kaufpreis des Produktes zu erstatten. Der Kunde verfügt darüber hinaus über keinerlei Rechte im Falle eines Schadens. Um einen Garantieservice in Anspruch nehmen zu können, muß das defekte Produkt an einen autorisierten Exabyte-Händler, bei dem das Produkt erworben wurde, oder an Exabyte zurückgegeben werden. Dem Produkt muß ein Rechnungszettel, aus dem das Verkaufsdatum sowie die Seriennummer ersichtlich ist, sowie eine Beschreibung des vorliegenden Problems beiliegen. Der Kunde muß sämtliche Versandkosten vorausbezahlen, um ein defektes Exabyte-Computerprodukt unter dieser Garantieerklärung zurückzusenden. Diese begrenzte Garantie umfaßt Schäden, die unter normaler Verwendung des Produkts auftreten und bezieht sich nicht auf folgende Situationen:

- Das Produkt wurde beschädigt aufgrund von Mißbrauch, Mißhandlung, Unfall, Vernachlässigung oder Nichtbeachtung der Bedienungsanleitungen;
- Das Produkt wurde vom Kunden auf eine Art und Weise modifiziert, die Exabyte nicht genehmigt; dies bezieht sich (jedoch nicht ausschließlich) auf Wetterfest- und Robustmachung und/oder Anpassung des Produkts für militärische Zwecke;
- Der Schaden oder die Defekte wurden durch die Verwendung nichtgenehmigter Teile oder durch nichtautorisierten Service verursacht;
- Die Seriennummer des Produktes wurde verändert oder entfernt;
- Das Produkt wurde beschädigt, weil es bei der Rücksendung unter der Garantie an den autorisierten Exabyte-Händler bzw. an Exabyte nicht sachgemäß verpackt wurde.

DIE OBENSTEHENDE GARANTIE IST DIE EINZIGE GARANTIE. EXABYTE ÜBERNIMMT KEINE ANDERE GEWÄHRLEISTUNG, OB AUSDRÜCKLICH ODER STILLSCHWEIGEND, HINSICHTLICH DIESES PRODUKTES. ALLE STILLSCHWEIGENDEN GARANTIEN, INKL. DER GARANTIE BZGL. HANDELSÜBLICHER QUALITÄT UND EIGNUNG FÜR EINEN BESTIMMTEN ZWECK, SIND BEGRENZT AUF DIE DAUER DER OBEN BESCHRIEBENEN GARANTIE.

Exabyte übernimmt keinerlei Verantwortung gegenüber dem Kunden oder einer anderen Person für Verluste oder Schäden bzw. beliebige bestimmte, zufällige Schäden oder Folgeschäden, die direkt oder indirekt durch oder zurückführbar auf den Gebrauch des Produkts verursacht wurden. Dies bezieht sich u.a. jedoch nicht ausschließlich auf jegliche Unterbrechung des Service, Verlust des geschäftlichen Ansehens oder Geschäftsverluste, Verlust erwarteter Verdienste oder Folgeschäden, die auf die Verwendung oder den Betrieb des Produktes zurückzuführen sind. Exabyte ist zu keiner Zeit für Einnahmeverluste oder beliebige indirekte, bestimmte oder zufällige Schäden oder Folgeschäden verantwortlich, die sich aus der Nichterfüllung dieser Garantie ergeben oder im Zusammenhang mit dem Verkauf oder der geplanten Verwendung des Produkts stehen. Exabyte ist in keinem Fall verantwortlich für Schäden, die den Kaufpreis des Produkts übersteigen. Diese Garantie gibt Ihnen bestimmte Rechte; Sie verfügen evtl. je nach Land/Staat über andere Rechte. In manchen Ländern/Staaten ist es nicht legal, zufällige Schäden oder Folgeschäden auszuschließen bzw. zu beschränken. Die o.g. Beschränkung oder Ausschließung trifft deshalb evtl. nicht auf Sie zu.

Normas de seguridad

Si la unidad EXB-8700 se instala de acuerdo con la integración de productos de Exabyte (es decir, utilizando cables blindados y conexiones de tierra apropiadas para el bus SCSI y la alimentación eléctrica), dicha unidad cumple con las siguientes normas:

- UL1950, 2nd Edition, Information Technology Equipment Including Electrical Business Equipment
- CSA-C22.2 No. 950-M89, Safety of Information Technology Equipment including Electrical Business Equipment
- EN60950/IEC950/DIN VDE 0805/5.90, Safety of Information Technology Equipment including Electrical Business Equipment

Normas de la FCC

Este equipo ha sido sometido a pruebas y se ha demostrado que cumple con los límites para un dispositivo digital de Clase B, de acuerdo con lo dispuesto en el Apartado 15 de las normas de la FCC (Comisión Federal de Comunicaciones de EE.UU).

Estos límites están diseñados para proporcionar una protección razonable contra interferencias perjudiciales en una instalación residencial. Este equipo genera, utiliza y puede emitir energía de radiofrecuencia y, si no se instala y utiliza conforme al manual de instrucciones, podría interferir adversamente con las comunicaciones radiofónicas. Sin embargo, no existe garantía alguna de que no se producirán interferencias en una instalación específica. Si este equipo interfiere adversamente con la recepción de señales de radiofrecuencia o de televisión, lo cual puede establecerse encendiendo y apagando el equipo, se insta al usuario a que intente corregir dicha interferencia tomando una o más de las siguientes medidas:

- Reorientar o cambiar la posición de la antena receptora.
- Aumentar la separación entre el equipo y el receptor.
- Conectar el equipo a una toma de corriente que se derive de un circuito diferente del circuito al cual está conectado el receptor.
- Utilizar cables blindados.
- Solicitar ayuda al distribuidor o a un técnico especializado en radio y televisión.

Accesorios: Este dispositivo ha sido sometido a pruebas y se ha demostrado que cumple con los límites para un dispositivo digital de Clase B. Los accesorios que acompañan a este equipo son un cable SCSI blindado y una fuente de alimentación modular.

De acuerdo con las normas de la FCC, cualquier cambio o modificación realizados sin la autorización expresa de Exabyte Corporation podría anular el derecho del propietario a utilizar este equipo.

Garantía limitada

Exabyte Corporation (en adelante, "Exabyte") garantiza al comprador original (en adelante, "Comprador") que este producto informático está libre de defectos de fabricación en cuanto a materiales y mano de obra durante un periodo de dos (2) años desde la fecha de compra. Los distribuidores autorizados de Exabyte repararán o sustituirán, a discreción, las piezas defectuosas por piezas de recambio nuevas o reconstruidas, pero de calidad comparable, y enviarán el producto al Comprador sin cargo alguno. Si algún distribuidor autorizado de Exabyte no proporcionara este servicio de garantía, póngase en contacto con Exabyte, en la dirección que se incluye en este manual, para recibir instrucciones sobre cómo obtener dicho servicio. Exabyte se reserva la opción de sustituir el producto completo por un producto comparable, o bien, devolver el importe de la compra del producto. Esto constituye la única opción para el Comprador en el caso de que reciba un producto defectuoso. Para recibir servicio técnico bajo garantía, deberá enviar el producto defectuoso al distribuidor autorizado de Exabyte donde adquirió el producto, o directamente a Exabyte. El producto debe ir acompañado de una copia fechada de la factura emitida por el distribuidor autorizado de Exabyte que incluya la fecha de compra, y que contenga el número de serie de la unidad. Asimismo, deberá adjuntar una explicación completa del problema. De acuerdo con la garantía, el Comprador deberá correr con los gastos de envío del producto informático defectuoso de Exabyte. Esta garantía limitada cubre los defectos descubiertos durante el uso normal del producto y no será aplicable en las siguientes situaciones:

- El producto ha sufrido daños causados por abuso físico, maltrato, accidente, negligencia o incumplimiento de las instrucciones de funcionamiento.
- El producto ha sido modificado por el Comprador sin la aprobación de Exabyte; esto incluye, pero no se limita a ello, acondicionamiento contra la entrada de agua, reforzamiento para aumentar su robustez o resistencia y/o modificaciones para fines militares.
- El producto ha sufrido daños o defectos provocados por el uso de piezas no autorizadas o de reparaciones realizadas por un servicio técnico no autorizado.
- Los números de serie del producto han sido modificados o eliminados.
- El producto ha sufrido daños provocados por un embalaje incorrecto del mismo para el envío bajo garantía al distribuidor autorizado de Exabyte o a Exabyte.

CON EXCEPCIÓN DE LA GARANTÍA EXPRESA MENCIONADA ANTERIORMENTE, EXABYTE NO OFRECE NINGUNA OTRA GARANTÍA, YA SEA EXPRESA O IMPLÍCITA, CON RESPECTO A ESTE PRODUCTO EXABYTE. TODAS LAS GARANTÍAS, INCLUIDAS LAS DE COMERCIABILIDAD E IDONEIDAD PARA UN PROPÓSITO ESPECÍFICO, ESTÁN LIMITADAS A LA DURACIÓN DE LA GARANTÍA EXPRESA DESCRITA ANTERIORMENTE.

Exabyte no se hace responsable por el comprador ni por ninguna otra persona, de pérdidas o daños, ni de ningún daño especial, incidente o consecuente, derivado o supuestamente derivado, directa o indirectamente del producto, incluidos, pero sin limitarse a ello, la interrupción del servicio, la pérdida de la reputación, del negocio o de beneficios anticipados, o daños consecuentes que resulten del uso o funcionamiento del producto. Exabyte no se hace responsable, bajo ninguna circunstancia, de pérdidas de beneficios, ni de ningún daño indirecto, especial, incidente o consecuente derivado del incumplimiento de esta garantía, ni provocado por o asociado con la venta o uso esperado del producto. Exabyte no se hace responsable, bajo ninguna circunstancia, de ningún tipo de daño superior al precio de compra del producto. Esta garantía concede derechos legales específicos al comprador, que además, puede tener otros derechos según la jurisdicción estatal o nacional que rija en el caso. Algunas jurisdicciones no permiten la exclusión o limitación de daños incidentes o consecuentes, de manera que es posible que la limitación o exclusión mencionada anteriormente no afecte a su caso particular.

Normes de sécurité

Lorsqu'elle est installée de façon conforme à l'intégration des produits Exabyte (c'est-à-dire en utilisant des câbles blindés, et une mise à la terre adéquate du bus SCSI et de la puissance d'entrée), l'unité EXB-8700 ne doit pas dévier des normes indiquées dans la présente section.

- UL1950, 2nd Edition, Information Technology Equipment Including Electrical Business Equipment
- CSA-C22.2 No. 950-M89, Safety of Information Technology Equipment including Electrical Business Equipment
- EN60950/IEC950/DIN VDE 0805/5.90, Safety of Information Technology Equipment including Electrical Business Equipment

Avis FCC

Ce matériel a été testé et déclaré conforme aux limites imposées à un appareil numérique de classe B, conformément à l'alinéa 15 de la notice FCC relative aux interférences radioélectriques.

Ces limites sont conçues pour assurer une protection raisonnable contre les interférences dangereuses dans une installation résidentielle. Ce matériel produit, utilise et peut émettre une énergie à haute fréquence et, s'il n'est pas installé et utilisé conformément aux instructions, il peut provoquer des interférences dans les communications radio et télévisuelles. Il n'est toutefois pas garanti que ces interférences ne se produiront pas sur une installation particulière. S'il s'avère que cet équipement produit des interférences, ce qui peut être déterminé en éteignant et en rallumant le matériel, il est conseillé d'y remédier en prenant une ou plusieurs des mesures suivantes :

- Modifiez l'orientation ou l'emplacement de l'antenne de réception.
- Augmentez la distance séparant le matériel de l'antenne de réception.
- Raccordez le matériel à une prise appartenant à un circuit différent de celui du récepteur.
- Utilisez des câbles blindés.
- Contactez votre revendeur ou un technicien radio/TV expérimenté.

Accessoires : Ce matériel a été testé et déclaré conforme aux limites imposées à un appareil numérique de classe B. Les accessoires associés à cet équipement sont un câble SCSI blindé et un boîtier modulaire d'alimentation électrique.

Selon l'avis FCC relatif aux interférences radioélectriques, toute modification n'ayant pas été expressément approuvée par Exabyte Corporation peut se traduire par la révocation du droit d'exploitation de ce matériel dont jouit l'utilisateur.

Réglementation canadienne DOC

Le présent appareil numérique n'émet pas de bruits radioélectriques dépassant les limites applicables aux appareils numériques de Classe B prescrites dans le règlement sur le brouillage radioélectrique édicté par le Ministère des Communications du Canada.

Garantie limitée

Exabyte Corporation (« Exabyte ») garantit à l'utilisateur original (« l'Acheteur ») que le présent produit informatique est exempt de défaut dans la fabrication et les matériaux, pendant une période de deux (2) ans à partir de la date d'acquisition. Au choix, le revendeur Exabyte agréé réparera ou remplacera les pièces défectueuses par des pièces neuves ou réparées similaires et renverra le produit à l'Acheteur sans frais. Si le revendeur Exabyte agréé manque à cette obligation de garantie, prenez contact avec Exabyte à l'adresse indiquée dans ce manuel pour voir comment faire respecter la garantie. Exabyte se réserve le droit de remplacer intégralement le produit par un produit similaire ou de rembourser à l'Acheteur le prix d'achat du produit. Ceci constitue le recours unique et exclusif de l'Acheteur en cas de défaut. Pour être couvert par la garantie, un produit défectueux doit être renvoyé soit au revendeur agréé auprès duquel a été effectué l'achat, soit à Exabyte. Le produit doit être accompagné d'une copie de la facture établie par le revendeur Exabyte agréé portant la date d'acquisition et le numéro de série de l'unité et d'une description détaillée du problème. L'Acheteur doit acquitter par avance tous les frais d'expédition pour renvoyer tout produit informatique Exabyte selon les termes de la présente garantie. Cette garantie limitée concerne uniquement les défauts découverts dans le cadre d'une utilisation normale du produit et ne s'applique pas dans les conditions suivantes :

- Le produit a été endommagé à la suite de mauvais traitements, de manipulations hasardeuses, d'un accident, d'une négligence ou d'un manquement aux instructions d'utilisation ;
- L'Acheteur a apporté des modifications au produit autres que celles approuvées par Exabyte, y compris, mais sans s'y limiter, des modifications destinées à protéger le matériel contre les intempéries, les chocs et vibrations et les aménagements à des fins militaires ;
- Les dommages et défauts proviennent de l'utilisation de pièces non agréées ou par un entretien non agréé ;
- Le numéro de série du produit a été altéré ou retiré ; ou
- Le produit a été endommagé parce qu'il était mal emballé lors d'un renvoi dans le cadre de la garantie au revendeur agréé ou à Exabyte.

A L'EXCEPTION DE LA GARANTIE EXPRESSE DECRITE CI-DESSUS, EXABYTE NE PROPOSE AUCUNE AUTRE GARANTIE, EXPRESSE OU IMPLICITE, CONCERNANT CE PRODUIT EXABYTE. TOUTES LES GARANTIES IMPLICITES, Y COMPRIS CELLES DE COMMERCIALISATION ET D'ADEQUATION A UN OBJECTIF PARTICULIER, SONT LIMITEES A LA DUREE DE LA GARANTIE EXPRESSE PRESENTEE CI-DESSUS.

En aucun cas Exabyte ne pourra être tenu pour responsable envers l'acheteur ou toute autre personne pour toute perte ou préjudice spécial, direct ou indirect provoqué ou prétendument provoqué directement ou indirectement par le produit, y compris, mais sans s'y limiter pour quelque interruption de service, perte de clientèle, de bénéfices, d'avances ou préjudices que ce soit résultant de l'utilisation du produit. En aucun cas Exabyte ne pourra être tenu pour responsable pour quelque perte de bénéfices ou quelque préjudice spécial, direct ou indirect que ce soit provoqué par tout manquement à cette garantie ou provoqué par ou lié de quelque manière que ce soit à la vente ou à l'utilisation attendue de ce produit. En aucun cas Exabyte ne pourra être tenu pour responsable pour quelque préjudice que ce soit dépassant le prix d'achat du produit. Cette garantie vous donne des droits légaux spécifiques susceptibles de varier d'une juridiction à l'autre. Certaines juridictions n'admettent pas l'exclusion ou la limitation des préjudices directs ou indirects, et il se peut que les limitations et exclusions susmentionnées ne vous concernent pas.