



Adattatore Compaq Wide Ultra3 SCSI a canale singolo a 64-Bit/66 MHz

Guida di installazione

Prima edizione (settembre 1999)
Numero di parte 154060-061
Compaq Computer Corporation

Avviso

Le informazioni contenute in questa Guida sono soggette a modifiche senza preavviso.

COMPAQ COMPUTER CORPORATION DECLINA OGNI RESPONSABILITÀ PER EVENTUALI OMISSIONI O ERRORI TECNICI O EDITORIALI CONTENUTI NEL PRESENTE DOCUMENTO, OLTRE CHE PER DANNI INCIDENTALI O INDIRETTI DERIVANTI DALLA FORNITURA, DALLE PRESTAZIONI O DALL'USO DI QUESTO MATERIALE. QUESTE INFORMAZIONI VENGONO FORNITE NELLO STATO IN CUI SI TROVANO E COMPAQ COMPUTER CORPORATION RIFIUTA QUALSIASI GARANZIA, ESPLICITA, IMPLICITA O LEGALE, E RIFIUTA ESPRESSAMENTE LE GARANZIE IMPLICITE DI COMMERCIALITÀ, IDONEITÀ PER SCOPI SPECIFICI, GIUSTO TITOLO E CONTRO VIOLAZIONE.

Questa Guida contiene informazioni protette da copyright. Nessuna parte di essa può essere fotocopiata o in alcun modo riprodotta senza previa autorizzazione scritta di Compaq Computer Corporation.

© 1999 Compaq Computer Corporation

Tutti i diritti riservati. Stampato negli Stati Uniti.

Il software descritto in questa Guida viene fornito nell'ambito di un contratto di licenza o contratto di non divulgazione. Il software può essere utilizzato o copiato solo in conformità con i termini del contratto.

Compaq, Deskpro, Fastart, Compaq Insight Manager, Systempro, Systempro/LT, ProLiant, ROMPaq, Qvision, SmartStart, NetFlex, QuickFind, PaqFax e ProSignia sono marchi registrati presso l'Ufficio Brevetti e Marchi degli Stati Uniti.

Neoserver, Netelligent, Systempro/XL, SoftPaq, QuickBlank, QuickLock sono marchi registrati e/o marchi di servizio di Compaq Computer Corporation.

Microsoft, MS-DOS, Windows e Windows NT sono marchi registrati della Microsoft Corporation.

Pentium è un marchio registrato e Xeon è un marchio registrato della Intel Corporation.

Gli altri nomi dei prodotti citati nel presente documento possono essere marchi e/o marchi registrati delle rispettive società.

Adattatore Compaq Wide Ultra3 SCSI a canale singolo a 64-Bit/66 MHz Guida di installazione
Prima edizione (settembre 1999)
Numero di parte 154060-061

Sommario

Informazioni sulla Guida

Convenzioni di testo	v
Simboli utilizzati nel testo	vi
Simboli posti sull'apparecchiatura	vi
Assistenza	vii
Assistenza tecnica Compaq	vii
Sito Web Compaq.....	viii
Partner Ufficiale Compaq	viii

Capitolo 1

Introduzione

Caratteristiche	1-1
Supporto per Wide Ultra3 SCSI	1-2
PCI.....	1-2
Connettori SCSI.....	1-3
ID SCSI.....	1-3
Installazione di adattatori multipli	1-4
Terminazione SCSI.....	1-4
Cavi SCSI	1-5
Connettori dei cavi SCSI	1-6

Capitolo 2

Installazione dell'Adattatore Compaq Wide Ultra3 SCSI a canale singolo a 64-Bit/66 MHz

Materiale necessario	2-1
Preparazione del server	2-2
Apertura del server	2-2
Installazione dell'adattatore Wide Ultra3 SCSI a canale singolo a 64 bit e 66 MHz.....	2-2

Installazione dell'Adattatore Compaq Wide Ultra3 SCSI a canale singolo a 64-Bit/66 MHz

continua

Collegamento dell'adattatore Wide Ultra3 SCSI a canale singolo a 64-Bit e 66 MHz	2-3
Collegamenti SCSI esterni	2-4
Collegamenti SCSI interni	2-5
Completamento dell'installazione	2-7
Aggiornamento del firmware e installazione dei driver	2-8

Capitolo 3

Installazione del firmware e del software

Aggiornamento della ROM di sistema	3-1
Dischetti ROMPaq	3-1
Esecuzione di System ROMPaq	3-2
Installazione dei driver	3-4
Novell NetWare	3-4
Microsoft Windows NT 4.0	3-5
Microsoft Windows NT 3.51	3-5
SCO UNIX	3-5

Appendix A

Norme di conformità

Norme europee	A-1
---------------------	-----

Appendice B

Scariche elettrostatiche

Metodi di collegamento a massa	B-2
--------------------------------------	-----

Indice

Informazioni sulla Guida

Questa guida contiene le istruzioni dettagliate per l'installazione e gli aggiornamenti dell'adattatore Compaq StorageWorks Wide Ultra3 SCSI a canale singolo a 64 bit e 66 MHz.



AVVERTENZA: Per ridurre i rischi di lesioni da scosse elettriche e da livelli di corrente elevati, è opportuno che l'installazione dell'apparecchiatura sia effettuata unicamente da tecnici autorizzati. Prima di procedere con l'installazione, consultare le Informazioni sulla sicurezza e la documentazione dell'utente fornita con il computer.

Molti server e workstation sono in grado di generare correnti elettriche pericolose e devono essere riparati solo da personale qualificato addestrato ad affrontare i pericoli connessi con prodotti in grado di generare correnti elettriche pericolose. **Non** aprire e non ignorare i blocchi di sicurezza che indicano le condizioni di pericolo.

Convenzioni di testo

Per distinguere i vari elementi di testo, questo documento utilizza le seguenti convenzioni tipografiche:

Tasti	I tasti appaiono in grassetto. Un segno più (+) tra due tasti indica che è necessario premerli entrambi simultaneamente.
IMMISSIONE DELL'UTENTE	L'immissione dell'utente appare in un carattere diverso e in maiuscolo.
<i>NOMI DEI FILE</i>	I nomi dei file appaiono in corsivo e in maiuscolo.

Opzioni di menu, nomi dei comandi e nomi delle finestre di dialogo	Questi elementi appaiono con la lettera iniziale maiuscola.
COMANDI, NOMI DELLE DIRECTORY e NOMI DELLE UNITÀ	Questi elementi appaiono in maiuscolo.
Digitazione	Quando è necessario <i>digitare</i> delle informazioni, digitarle senza premere il tasto Invio .
Immissione	Quando è necessario <i>immettere</i> delle informazioni, digitarle e premere il tasto Invio .

Simboli utilizzati nel testo

Nella guida è possibile incontrare i simboli riportati di seguito. Il significato dei simboli è il seguente.



AVVERTENZA: Il messaggio così evidenziato indica che la mancata esecuzione delle indicazioni fornite può provocare danni fisici o mettere in pericolo la vita dell'utente.



ATTENZIONE: Il testo presentato in questo modo indica che la mancata osservazione delle istruzioni fornite potrebbe portare a danni dell'apparecchiatura o a perdita di informazioni.

IMPORTANTE: Il messaggio così evidenziato contiene spiegazioni o istruzioni specifiche.

NOTA: Il messaggio così evidenziato contiene commenti, chiarimenti o informazioni di un qualche interesse.

Simboli posti sull'apparecchiatura

Queste icone possono essere presenti sull'apparecchiatura per segnalare la presenza di particolari pericoli.



Qualsiasi superficie o area dell'apparecchiatura contrassegnata da questi simboli indica il rischio di scariche elettriche. Le aree chiuse contrassegnate da questi simboli, contengono parti che non possono essere sostituite dall'operatore.

AVVERTENZA: Non aprire, per evitare il rischio di lesioni da scosse elettriche.



Le prese RJ-45 contrassegnate da questi simboli indicano un collegamento di rete.

AVVERTENZA: Per evitare il rischio di scosse elettriche, di incendi o di danni alle apparecchiature, non inserire in questa presa connettori telefonici o per telecomunicazioni.



Qualsiasi superficie o area dell'apparecchiatura contrassegnata da questi simboli indica la presenza di una superficie o di un componente a temperatura elevata. Se si entra in contatto con tale superficie si corre il rischio di scottature.

AVVERTENZA: Per ridurre il rischio di scottature dal contatto con elementi caldi, lasciare che la superficie si raffreddi prima di toccarla.



I sistemi o gli alimentatori contrassegnati con questi simboli indicano che l'apparecchiatura dispone di più sorgenti di alimentazione.

AVVERTENZA: Per ridurre il rischio di lesioni da scosse elettriche, rimuovere tutti i cavi per scollegare completamente il sistema dall'alimentazione.

Assistenza

Se non si è in grado di risolvere un problema avvalendosi delle informazioni contenute in questa guida, è possibile ottenere assistenza e ulteriori informazioni utilizzando i metodi indicati in questa sezione.

Assistenza tecnica Compaq

L'utente ha diritto all'assistenza tecnica hardware telefonica gratuita per il prodotto acquistato fino all'eventuale cedimento a terzi. Uno specialista del supporto tecnico aiuterà l'utente a diagnosticare il problema o lo guiderà al passo successivo del procedimento di garanzia.

In Nord America, chiamare il Centro assistenza tecnica telefonica Compaq al numero 1-800-OK-COMPAQ¹. Il servizio è disponibile 24 ore al giorno, 7 giorni su 7.

Al di fuori dell'America del Nord, chiamare il Centro assistenza tecnica telefonica Compaq più vicino. I numeri di telefono dei Centri assistenza tecnica presenti in tutto il mondo sono disponibili sul sito Web Compaq all'indirizzo: <http://www.compaq.com>.

Prima di contattare Compaq, assicurarsi di disporre delle seguenti informazioni:

- Numero di registrazione dell'assistenza tecnica (se esiste)
- Numero o numeri seriali del prodotto
- Nome o nomi del modello e numeri
- Messaggi di errore validi
- Schede o hardware aggiuntivi
- Hardware o software di altro produttore
- Sistema operativo e livello di revisione
- Domande specifiche e dettagliate

Sito Web Compaq

Il sito Web Compaq contiene informazioni su questo prodotto e le versioni più recenti dei driver e delle immagini delle ROM flash. È possibile accedere al sito Web Compaq collegandosi all'indirizzo Internet <http://www.compaq.it>.

Partner Ufficiale Compaq

Per il nome del Partner Ufficiale Compaq di zona:

- Negli Stati Uniti, comporre il numero 1-800-345-1518.
- In Canada, comporre il numero 1-800-263-5868.
- Per le altre parti del mondo, consultare il sito Web Compaq per ottenere gli indirizzi e i numeri di telefono.

¹ In accordo con la politica di miglioramento della qualità, è possibile che le telefonate siano controllate o registrate.

Capitolo 1

Introduzione

L'adattatore Compaq Wide Ultra3 SCSI a canale singolo a 64 bit e 66 MHz contiene un canale SCSI LVD (Low voltage differential, a basso differenziale di tensione) che funge da interfaccia diretta tra il bus locale PCI (Peripheral Component Interface, Interfaccia per componenti periferici) e fino a 15 dispositivi SCSI. L'adattatore supporta interfacce e protocolli di standard industriale. È possibile utilizzare l'adattatore Wide Ultra3 SCSI a canale singolo a 64 bit e 66 MHz con tutti i dispositivi SCSI, fra cui i dispositivi Wide Ultra3 SCSI, Wide Ultra2 SCSI, Wide-Ultra SCSI-3, Fast-Wide SCSI-2 e Fast-SCSI-2.

Caratteristiche

Caratteristiche standard dell'adattatore Wide Ultra3 SCSI a canale singolo a 64 bit e 66 MHz:

- Supporta le specifiche PCI a 32 e a 64 bit universali.
- Supporta le specifiche PCI a 33 MHz e a 66 MHz
- Supporta Wide Ultra3 SCSI, un bus a 16 bit, 40 MHz che fornisce una velocità di trasferimento dati di 160 MB/s.
- Rileva e comunica automaticamente con i dispositivi Wide Ultra3 SCSI, Wide Ultra2 SCSI, Wide-Ultra SCSI-3, Fast-Wide SCSI-2 e Fast-SCSI-2
- Contiene un connettore interno Wide LVD SCSI a 68 piedini che supporta Wide Ultra3 SCSI, Wide Ultra2 SCSI, Wide-Ultra SCSI-3 e Fast-Wide SCSI-2

- Contiene un connettore interno Wide SCSI SE (Single Ended, a terminazione singola) a 68 piedini che supporta Wide-Ultra SCSI-3 e Fast-Wide SCSI-2
- Contiene un connettore esterno wide SCSI a 68 piediniche supporta Wide Ultra3 SCSI, Wide Ultra2 SCSI, Wide-Ultra SCSI-3 e Fast-Wide SCSI-2
- Contiene un connettore interno SCSI ridotto a 50 piedini per supportare i vecchi dispositivi (legacy).

Supporto per Wide Ultra3 SCSI

L'adattatore Wide Ultra3 SCSI a canale singolo a 64 bit e 66 MHz fornisce il funzionamento bus PCI a 64 bit e velocità di trasferimento dati SCSI fino a 160 MB/s, a condizione che tutti i componenti supportino Wide Ultra3. Questa combinazione consente di ottenere un throughput elevato in molti ambienti applicativi di rete, quali condivisione delle risorse, servizi di database e soluzioni di backup ad alte prestazioni.

L'adattatore supporta anche l'accodamento dei comandi con tag, che consente alle unità disco rigido SCSI di accodare e ordinare i comandi e quindi eseguirli simultaneamente.

L'adattatore Wide Ultra3 SCSI a canale singolo a 64 bit e 66 MHz è conforme agli standard ANSI SCSI-3 e supporta dispositivi Wide Ultra3 SCSI, Wide Ultra2 SCSI, Wide-Ultra SCSI-3, Fast-Wide SCSI-2 e Fast-SCSI-2. L'adattatore Wide Ultra3 SCSI a canale singolo a 64 bit e 66 MHz è in grado di supportare vari dispositivi SCSI simultaneamente.

PCI

L'interfaccia dell'adattatore Wide Ultra3 SCSI a canale singolo a 64 bit verso il processore del server è il bus locale PCI. Si tratta di un bus PCI ad alte prestazioni, a 64 bit con linee di indirizzi e dati multiplexate. Il bus PCI fornisce un percorso ad alta velocità (fino a 528 MB/s) tra l'unità di sistema e le periferiche. I dispositivi periferici come i controller SCSI Wide Ultra2, traggono notevoli vantaggi dalle elevate prestazioni di I/O del bus PCI.

L'adattatore Wide Ultra3 SCSI a canale singolo a 64 bit e 66 MHz è compatibile con le versioni precedenti in uno slot PCI a 32 bit e 33 MHz o a 64 bit e 33 MHz.

L'adattatore Wide Ultra3 SCSI a canale singolo a 64 bit e 66 MHz è un dispositivo PCI Bus Master conforme alla specifica PCI Local Bus Rev. 2.1 e 2.2.

Connettori SCSI

L'adattatore Wide Ultra3 SCSI a canale singolo a 64 bit e 66 MHz dispone dei seguenti connettori:

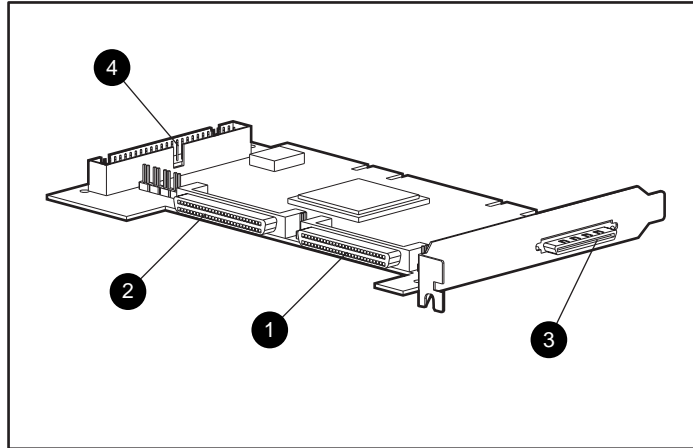


Figura 1-1. Adattatore Wide Ultra3 SCSI a canale singolo a 64 bit e 66 MHz

- ❶ Connettore interno Wide SCSI LVD
- ❷ Connettore interno Wide SCSI SE
- ❸ Connettore esterno Wide SCSI LVD
- ❹ Connettore interno SCSI SE ridotto/narrow

Il connettore esterno è un connettore wide SCSI standard. Viene montato sul pannello dello slot ed è accessibile dal retro del server. Vengono fornite delle viti di fermo per fissare i cavi SCSI esterni ai connettori Wide SCSI standard.

IMPORTANTE: Collegare i dispositivi SCSI LVD ai connettori 2 e 4 o i dispositivi SCSI SE ai connettori 1 e 3 provoca una riduzione delle prestazioni.

ID SCSI

L'adattatore Wide Ultra3 SCSI a canale singolo a 64 bit e 66 MHz contiene un bus SCSI in grado di supportare fino a 15 periferiche. Il bus SCSI è provvisto di connettori interni ed esterni. Le periferiche su ciascun bus hanno un intervallo di ID SCSI univoci compreso tra 6 e 0, e tra 15 e 8, con l'ID 6 che rappresenta la priorità massima e 8 quella minima. È necessario che gli ID SCSI di tutte le periferiche siano impostati manualmente mediante interruttori

e ponticelli presenti sul dispositivo stesso oppure impostati automaticamente nel caso dei prodotti Compaq che supportano le unità hot plug. Gli ID SCSI stabiliscono la priorità di accesso al bus SCSI assegnata al dispositivo. Il server assegna all'adattatore SCSI la massima priorità impostando a 7 l'ID dell'adattatore.

Installazione di adattatori multipli

Quando si installa più di un adattatore Wide Ultra3 SCSI a canale singolo a 64 bit e 66 MHz, considerare quanto segue:

- Ogni adattatore è provvisto di un bus SCSI con connettori LVD e SE isolati.
- Ogni adattatore supporta un set di ID SCSI univoci (da 6 a 0, da 15 a 8). A ciascuna periferica su un bus deve essere assegnato un ID univoco.

Terminazione SCSI

Per evitare che il segnale degeneri, tutti i bus SCSI devono avere una terminazione ad entrambe le estremità. L'adattatore Wide Ultra3 SCSI a canale unico a 64 bit e 66 MHz fornisce la terminazione sull'estremità dell'adattatore del bus SCSI. Le unità hot plug non richiedono terminazioni sul cavo a nastro, poiché sono incluse sul backplane dell'unità. Le unità interne di tipo non hot plug richiedono i terminatori sul cavo a nastro. I singoli dispositivi SCSI nei server Compaq non dovrebbero contenere terminazioni del bus.

Wide Ultra3 e Wide Ultra2 richiedono terminatori a modalità multipla o solo LVD (anziché esclusivamente i terminatori SE utilizzati con i dispositivi Wide-Ultra SCSI-3, Fast-Wide SCSI-2 e Fast-SCSI-2).

Anche i bus SCSI esterni devono essere terminati. Questa terminazione viene fornita nei sistemi di memorizzazione esterni Compaq. I singoli dispositivi SCSI dei sistemi di memorizzazione Compaq non devono avere terminazioni del bus.



ATTENZIONE: Per evitare messaggi di errori di avvio, il controller integrato SCSI sulla scheda di sistema del server deve essere sempre terminato. Se si utilizza l'adattatore Wide Ultra3 SCSI a singolo canale a 64 bit e 66 MHz in sostituzione del controller integrato, lasciare collegato alla scheda del sistema un cavo piatto SCSI con terminazione anche se non vi sono dispositivi SCSI collegati ad esso.

Cavi SCSI

La maggior parte dei prodotti per server Compaq che richiedono un collegamento viene fornita completa di cavi. Se è necessario un cavo supplementare o un cavo non fornito con il server o la workstation, è possibile ordinarlo presso il Partner Ufficiale Compaq o il Centro di Assistenza Autorizzata Compaq. Per i numeri di parte dei kit opzionali di cavi esterni, consultare la Tabella 1-1.

Tabella 1-1
Numeri di parte dei kit opzionali di cavi Compaq

Kit opzionali di cavi	Numero di parte	Numero di parte alternativo
da VHDCI a Wide 1,8 metri	341176-B21	295644-B21
da VHDCI a Wide 3,6 metri	341177-B21	295645-B21
da VHDCI a Narrow 1,8 metri	341178-B21	295646-B21
da VHDCI a Narrow 3,6 metri	341179-B21	295647-B21
da VHDCI a VHDCI 1,8 metri	341174-B21	
da VHDCI a VHDCI 3,6 metri	341175-B21	
Da Wide SCSI a Wide SCSI 1,8 metri	313375-001	
Da Wide SCSI a Wide SCSI 3,6 metri	313375-002	

NOTA: È disponibile anche un adattatore SCSI interno da 68 piedini a 50 piedini (numero di parte 199618-001).

Se il numero di parte del kit opzionale non è elencato o sono necessarie ulteriori informazioni per l'ordinazione, consultare il sito Web Compaq all'indirizzo <http://www.compaq.com>

Connettori dei cavi SCSI

Per identificare i vari cavi SCSI necessari per l'installazione dell'adattatore Wide Ultra3 SCSI a canale singolo a 64 bit e 66 MHz nelle diverse configurazioni di server Compaq, fare riferimento alla Figura 1-2.

Tenere presenti le seguenti caratteristiche dei cavi SCSI:

- I cavi esterni standard Wide SCSI sono tondi e sono provvisti di connettori bloccabili e le teste dei connettori sono più piccole rispetto a quelle dei connettori Wide SCSI a 68 piedini.
- I cavi SCSI interni sono costituiti da un cavo a nastro piatto dotato di connettori a pressione.
- I cavi a nastro Wide SCSI a 68 piedini (Wide Ultra2 SCSI, Wide-Ultra SCSI-3, Fast-Wide SCSI-2) sono più piccoli dei cavi SCSI da 50 piedini (Fast-SCSI-2).
- I cavi SCSI Compaq riportano indicazioni per cui non è possibile installarli non correttamente.

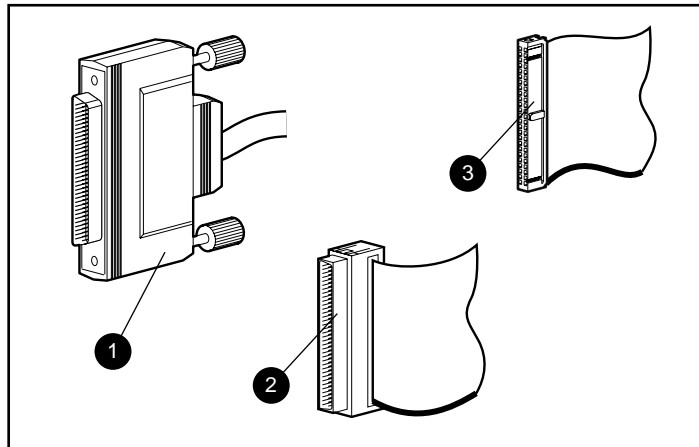


Figura 1-2. Identificazione dei connettori dei cavi SCSI

- ❶ Connettore esterno wide SCSI a 68 piedini
- ❷ Connettore interno wide SCSI a 68 piedini
- ❸ Connettore interno narrow SCSI a 50 piedini

Installazione dell'Adattatore Compaq Wide Ultra3 SCSI a canale singolo a 64-Bit/66 MHz

In questo capitolo viene trattata l'installazione dell'adattatore Compaq Wide Ultra3 SCSI a canale singolo a 64 bit e 66 MHz in un server Compaq.



AVVERTENZA: Per ridurre i rischi di lesioni da scosse elettriche e da livelli di corrente elevati, è opportuno che l'installazione dell'apparecchiatura sia effettuata unicamente da tecnici autorizzati. Prima di procedere con l'installazione, consultare le Informazioni sulla sicurezza e la documentazione dell'utente fornita con il computer.

Molti server sono in grado di generare correnti elettriche pericolose e devono essere riparati solo da personale qualificato addestrato ad affrontare i pericoli connessi con prodotti in grado di generare correnti elettriche pericolose. **Non** aprire e non ignorare i blocchi di sicurezza che indicano le condizioni di pericolo.

Materiale necessario

- Cacciavite Torx T-15
- CD contenente SmartStart ed il software di supporto fornito dalla Compaq
- Documentazione fornita con il server Compaq

Preparazione del server

Per preparare il server all'installazione dell'adattatore Wide Ultra3 SCSI a canale singolo a 64 bit e 66 MHz, attenersi alle seguenti istruzioni generali.



AVVERTENZA: Quando si lavora con l'apparecchiatura installata in un rack, prima di iniziare verificare che il gruppo apparecchiatura/rack siano stabili.

Per preparare il server:

1. Spegnere il sistema normalmente.
2. Spegnere il server.
3. Spegnere tutti i dispositivi periferici collegati al server.
4. Scollegare il cavo di alimentazione CA dalla presa e quindi dal server.
5. Scollegare tutti i dispositivi periferici collegati al server.

Apertura del server

Prima di installare l'adattatore Wide Ultra3 SCSI a canale singolo a 64 bit e 66 MHz, è necessario aprire il server e accedere agli slot di espansione dei bus PCI. Per istruzioni sull'apertura del server e sull'accesso agli slot PCI, consultare la documentazione fornita con il server.

Dopo avere raggiunto gli slot PCI, procedere con la sezione successiva, "Installazione dell'adattatore Wide Ultra3 SCSI a canale singolo a 64 bit e 66 MHz."

Installazione dell'adattatore Wide Ultra3 SCSI a canale singolo a 64 bit e 66 MHz

Per installare l'adattatore Wide Ultra3 SCSI a canale singolo a 64 bit e 66 MHz in un server Compaq, attenersi alle seguenti istruzioni generali.



AVVERTENZA: Per ridurre il rischio di scottature dovute al contatto con componenti surriscaldati, lasciare raffreddare i componenti interni del sistema prima di toccarli.



ATTENZIONE: Le scariche elettrostatiche possono danneggiare i componenti elettronici. Prima di iniziare questa procedura, assicurarsi di essere adeguatamente collegati a massa. Per informazioni sulle cariche elettrostatiche, consultare l'Appendice B.

1. Individuare gli slot di espansione dei bus PCI. Per informazioni sulla posizione specifica degli slot, consultare la documentazione fornita con il server.
2. A seconda del modello di server o workstation, rimuovere la vite di fissaggio o aprire le linguette che bloccano gli slot PCI.
3. Rimuovere il coperchio dello slot dallo slot PCI. Questo coperchio di protezione potrà essere riutilizzato se successivamente lo slot dovesse rimanere vuoto.
4. Installare l'adattatore nello slot PCI spingendolo fino al completo inserimento. I contatti posti sul bordo dell'adattatore dovranno essere completamente inseriti nel connettore della scheda di sistema.
5. A seconda del modello di server, fissare l'adattatore riavvitando la vite di fissaggio o chiudendo le linguette dello slot.

Per collegare l'adattatore agli altri dispositivi, procedere con la sezione successiva, "Collegamento dell'adattatore Wide Ultra3 SCSI a canale singolo a 64 bit e 66 MHz."

Collegamento dell'adattatore Wide Ultra3 SCSI a canale singolo a 64-Bit e 66 MHz

L'adattatore Wide Ultra3 SCSI a canale singolo a 64 bit e 66 MHz può essere collegato ai dispositivi SCSI esterni (che si trovano nelle unità esterne) o interni (che si trovano nel server). Le sezioni che seguono forniscono informazioni sulla procedura di collegamento per le connessioni interne ed esterne.

IMPORTANTE: I dispositivi SCSI (ad esclusione delle unità CD-ROM) collegati a un bus SCSI devono essere tutti interni al server o tutti appartenenti a un sistema esterno di memorizzazione. Lo stesso bus SCSI non può supportare entrambi i tipi di dispositivi. Quando si utilizzano entrambi i dispositivi SCSI interni ed esterni, collegare ogni tipo di dispositivo a una porta distinta.

Collegamenti SCSI esterni

Per collegare l'adattatore Wide Ultra3 SCSI a canale singolo a 64 bit e 66 MHz ai dispositivi SCSI esterni al server, sarà necessario un cavo SCSI esterno per ogni canale a cui si è collegati.

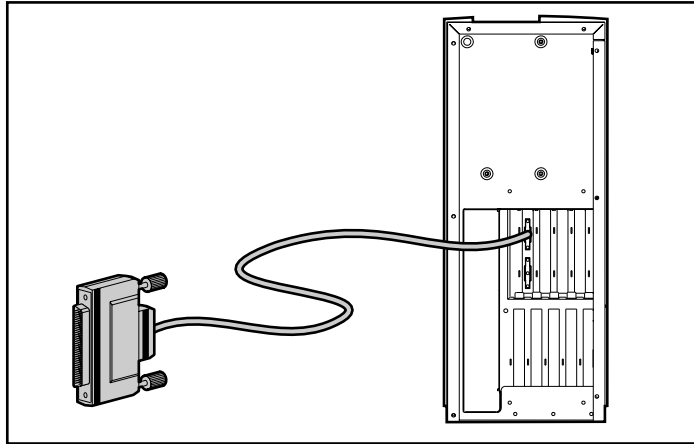


Figura 2-1. Collegamento esterno SCSI su un server Compaq

Per il collegamento a una periferica wide Ultra3 SCSI, utilizzare un cavo SCSI Wide SCSI-Wide standard.

Se il cavo non è stato fornito con il dispositivo SCSI esterno Compaq, rivolgersi al Partner Ufficiale Compaq di zona. Per informazioni sull'ordinazione dei cavi corretti, consultare "Cavi SCSI" nel Capitolo 1.

Per collegare il cavo:

1. Seguendo le istruzioni fornite con il dispositivo, collegare la corretta estremità del cavo alla periferica esterna. Assicurarsi di aver inserito le viti a testa zigrinata.
2. Collegare il cavo all'adattatore e fissare le viti a testa zigrinata.

Dopo avere completato il collegamento, procedere con la sezione "Completamento dell'installazione" più avanti in questo capitolo.

Collegamenti SCSI interni

Per collegare l'adattatore Wide Ultra3 SCSI a canale singolo a 64 bit e 66 MHz ai dispositivi SCSI interni, attenersi alle informazioni contenute in questa sezione. Le più diffuse configurazioni di collegamento comprendono:

- Collegamento di unità disco rigido o altri dispositivi ad un bus SCSI separato
- Sostituzione del controller SCSI integrato con l'adattatore Wide Ultra3 SCSI a canale singolo a 64 bit e 66 MHz
- Collegamento di dispositivi SCSI interni supplementari



ATTENZIONE: Se il server dispone di un controller Wide Ultra3 SCSI, per evitare messaggi di errore di avvio il controller deve essere sempre terminato.

IMPORTANTE: Per poter eseguire la modalità LVD (Wide Ultra3), è necessario che tutti i componenti, incluso il cavo a nastro, siano in grado di supportare tale modalità

Posizionamento delle unità disco rigido o di altri dispositivi su un bus SCSI separato

Se si sta utilizzando l'adattatore Wide Ultra3 SCSI a canale singolo a 64 bit e 66 MHz per fornire un bus SCSI separato per uno o più dispositivi del server, attenersi alla seguente procedura.

Per aggiungere un bus SCSI separato, può essere necessario un cavo SCSI interno ideato appositamente per il modello di server utilizzato. Per stabilire se questo cavo sia o meno necessario, consultare la documentazione fornita con il server. Se il cavo non era compreso nel sistema Compaq, è possibile acquistarlo presso il Partner Ufficiale Compaq locale. Per informazioni sull'ordinazione del cavo corretto per il proprio prodotto, consultare "Cavi SCSI" nel Capitolo 1.

1. Rimuovere dal bus SCSI esistente i dispositivi che si desidera spostare sul nuovo bus SCSI.
2. Installare i nuovi dispositivi SCSI.

3. Individuare il nuovo cavo SCSI. Inserire un'estremità del cavo nel connettore appropriato dell'adattatore Wide Ultra3 SCSI a canale singolo a 64 bit e 66 MHz.

IMPORTANTE: Non collegare i cavi SCSI a connettori interni ed esterni della stessa porta. Se il server è provvisto di dispositivi SE e LVD, utilizzare una porta distinta per ciascuno di essi.

Per ulteriori informazioni sul collegamento dei cavi, consultare "Collegamento dell'adattatore Wide Ultra3 SCSI a canale singolo a 64 bit e 66 MHz" descritto in precedenza in questo capitolo.

4. Collegare i connettori di uno o più dispositivi al cavo del dispositivo/i SCSI o al connettore della piastra madre.

Procedere con la sezione "Completamento dell'installazione", più avanti in questo capitolo.

Sostituzione del controller SCSI integrato

Per sostituire il controller SCSI integrato con l'adattatore Wide Ultra3 SCSI a canale singolo a 64 bit e 66 MHz, attenersi alla seguente procedura:

1. Scollegare il cavo Wide SCSI dalla scheda di sistema.
2. Inserire il cavo SCSI nel connettore appropriato dell'adattatore Wide Ultra3 SCSI a canale singolo a 64 bit e 66 MHz.

IMPORTANTE: Non collegare i cavi SCSI a connettori interni ed esterni della stessa porta. Se il server è provvisto di dispositivi SE e LVD, utilizzare una porta distinta per ciascuno di essi.

Per ulteriori informazioni sul collegamento dei cavi, consultare "Collegamento dell'adattatore Wide Ultra3 SCSI a canale singolo a 64 bit e 66 MHz" descritto in precedenza in questo capitolo.

3. Se il proprio modello lo richiede, fissare il cavo agganciandolo ad un altro componente del server. Per istruzioni specifiche sul cablaggio interno, consultare la documentazione del sistema.

L'adattatore Wide Ultra3 SCSI a canale singolo a 64 bit e 66 MHz ora è in grado di supportare i dispositivi SCSI interni. Il controller integrato sulla scheda di sistema può essere utilizzato per supportare altri dispositivi SCSI. Se non si utilizza il controller integrato per supportare altri dispositivi SCSI, esso deve essere dotato di terminazioni.

Procedere con la sezione "Completamento dell'installazione", più avanti in questo capitolo.

Collegamento di ulteriori dispositivi SCSI interni

Per collegare nuovi dispositivi SCSI all'adattatore Wide Ultra3 SCSI a canale singolo a 64 bit e 66 MHz, consultare le istruzioni riportate di seguito. Per eseguire questa procedura, sarà necessario ordinare un cavo SCSI supplementare appropriato per ciascun dispositivo da collegare all'adattatore Wide Ultra3 SCSI a canale singolo a 64 bit e a 66 MHz. Per informazioni sull'ordinazione del cavo corretto per il modello di server, consultare la sezione "Cavi SCSI" nel Capitolo 1

1. Installare il dispositivo/i SCSI supplementari nel server. Per istruzioni di installazione specifiche, consultare la documentazione fornita con il sistema.
2. Inserire il nuovo cavo/i nel connettore/i appropriato dell'adattatore Wide Ultra3 SCSI a canale singolo a 64 bit e 66 MHz.
3. Disporre il cavo o i cavi secondo le istruzioni fornite nella documentazione del server.
4. Collegare i cavi ai nuovi dispositivi SCSI.

Completamento dell'installazione

Una volta completati tutti i collegamenti e le connessioni, riassemblare il server seguendo le istruzioni riportate di seguito:

1. Accertarsi che tutti i cavi siano posizionati correttamente e che non siano ristretti o schiacciati da altri componenti. Per istruzioni sulla disposizione corretta dei cavi per il proprio modello di server, consultare la documentazione del server o della workstation.
2. Ricollegare tutte le periferiche al server.
3. Inserire il cavo di alimentazione CA nel server e quindi in una presa CA con messa a terra.
4. Accendere tutti i dispositivi collegati al server.
5. Accendere il server.
6. Eseguire l'utility Compaq System Configuration per consentire al sistema di riconoscere la configurazione del nuovo controller SCSI. Questa utility può essere eseguita dai dischetti System Configuration, dal CD del Software di supporto Compaq, dal CD di Compaq SmartStart o dall'unità disco rigido, se precedentemente installata nella partizione di sistema della propria unità disco rigido di avvio.

Aggiornamento del firmware e installazione dei driver

Per consentire la comunicazione tra il processore e il nuovo adattatore Wide Ultra3 SCSI a canale singolo a 64 bit e 66 MHz, è necessario installare i driver software nel server.

Alcuni server Compaq richiedono inoltre l'aggiornamento del firmware della ROM di sistema per poter utilizzare le nuove funzionalità dell'adattatore Wide Ultra3 SCSI a canale singolo a 64 bit e a 66 MHz. Compaq raccomanda di utilizzare l'utility System ROMPaq per verificare che sul server sia caricata l'ultima versione della ROM. Per ulteriori informazioni, consultare "Aggiornamento della ROM di sistema" nel Capitolo 3.

Procedere con il Capitolo 3, "Installazione del firmware e del software", per installare i driver necessari per il sistema operativo e il modello utilizzati.

Capitolo 3

Installazione del firmware e del software

Dopo aver installato nel server l'adattatore Compaq Wide Ultra3 SCSI a canale singolo a 64 bit e 66 MHz, è necessario completare l'installazione aggiornando la ROM di sistema (se necessario) e installando i nuovi driver del sistema operativo. Per eseguire queste importanti operazioni, attenersi alle procedure descritte in questo capitolo.

Aggiornamento della ROM di sistema

Questa operazione viene eseguita attraverso il *flash* della ROM, utilizzando un'utility speciale di Compaq detta ROMPaq, che sostituisce il contenuto della ROM con un'altra versione memorizzata su un file su disco. Utilizzare le informazioni fornite di seguito per accedere a System ROMPaq ed eseguirla.

Dischetti ROMPaq

Avviare i programmi di utility ROMPaq da dischetto. È possibile creare la versione più recente del dischetto ROMPaq dal CD di Compaq SmartStart e del software di supporto fornito con il kit opzionale dell'adattatore Wide Ultra3 SCSI a canale singolo a 64 bit e 66 MHz. Utilizzare l'ultima versione di ROMPaq perché offre un supporto più efficace per il nuovo adattatore Wide Ultra3 SCSI a canale singolo a 64 bit e 66 MHz.

Materiale necessario

Per creare un dischetto con l'utility System ROMPaq è necessario disporre di quanto segue:

- CD di Compaq SmartStart e del software di supporto (fornito con il kit opzionale dell'adattatore Wide Ultra3 SCSI a canale singolo a 64 bit e 66 MHz)
- Un dischetto vuoto
- Accesso a un server con un'unità CD-ROM di avvio

Creazione dei dischetti

Per realizzare un dischetto ROMPaq:

1. Avviare il computer dal CD contenente SmartStart e il software di supporto fornito dalla Compaq.
2. Dalla schermata Compaq System Utilities, selezionare *Create Support Software (Crea software di supporto)*.
3. Dalla schermata Diskette Builder, selezionare l'opzione appropriata per il proprio modello di server.
4. Per creare il dischetto ROMPaq, seguire le istruzioni visualizzate sullo schermo.

Esecuzione di System ROMPaq

System ROMPaq viene utilizzata per aggiornare il firmware dei server Compaq. L'adattatore Wide Ultra3 SCSI a canale singolo a 64 bit e 66 MHz dispone di capacità avanzate che molti server potrebbero non essere in grado di sfruttare senza l'aggiornamento del firmware. Poiché è difficile determinare se un firmware deve essere aggiornato, Compaq consiglia di eseguire l'ultima versione dell'utility System ROMPaq su tutti i server quando si installa l'adattatore Wide Ultra3 SCSI a canale singolo a 64 bit e 66.

Per eseguire System ROMPaq, eseguire le operazioni descritte di seguito:

1. Inserire il dischetto System ROMPaq nell'unità a dischetti del server.
2. Avviare il server accendendolo.

3. Nella schermata di benvenuto, premere **Invio**.
4. Nella schermata Select A Device (Seleziona un dispositivo), selezionare il server dall'elenco dei dispositivi programmabili. Il server potrebbe essere l'unico elemento nell'elenco.
Premere **Invio**.
5. Nella schermata Select An Image (Seleziona un'immagine) viene visualizzato:

Device to reprogram: (Dispositivo da riprogrammare)	<i>your server</i> <i>(server)</i>
Current ROM revision: (Revisione della ROM corrente)	<i>date of existing ROM version</i> <i>(data della versione ROM esistente)</i>
Select Firmware Images: (Selezione immagini del firmware)	<i>date of latest ROM version</i> <i>(data dell'ultima versione ROM)</i>

Premere **Invio**.

6. Rivedere i dati della schermata:

Device to reprogram: (Dispositivo da riprogrammare)	<i>your server</i> <i>(server)</i>
Current ROM revision: (Revisione della ROM corrente)	<i>date of existing ROM version</i> <i>(data della versione ROM esistente)</i>
Selected ROM revision: (Selezione della revisione della ROM)	<i>date of ROM version to be installed</i> <i>(data della versione ROM da installare)</i>

Premere **Invio** per riprogrammare il sistema oppure **Esc** per terminare la riprogrammazione e ritornare alla schermata Select An Image.

7. "Reprogramming Firmware" (Riprogrammazione firmware) indica che la ROM di sistema viene riprogrammata.

Non interrompere questa operazione. Se si interrompe la riprogrammazione della ROM, il firmware rimane in uno stato indeterminato. Potrebbe non essere più possibile riavviare il server. In questo caso: Al termine della riprogrammazione, viene visualizzato un avviso.

8. Quando l'utility ROMPaq ha terminato la riprogrammazione della ROM del sistema, premere **Esc** per uscire dall'utility.
9. Rimuovere il dischetto dell'utility System ROMPaq e riavviare il sistema mediante l'interruttore di alimentazione (avvio a freddo).

Se l'adattatore Wide Ultra3 SCSI a canale singolo a 64 bit e a 66 MHz non è stato ancora installato, provvedere all'installazione. Per informazioni generali sull'hardware e sul cablaggio, consultare il Capitolo 2, quindi procedere con "Installazione dei driver".

Installazione dei driver

È necessario installare i driver software nel server per consentire la comunicazione tra il processore e il nuovo adattatore Wide Ultra3 SCSI a canale singolo a 64 bit e 66 MHz. I driver e le procedure per la loro installazione dipendono dal sistema operativo utilizzato. Ricercare in questa sezione le informazioni relative ai driver e alla loro installazione specifiche per il proprio sistema operativo.

È possibile reperire i driver e la documentazione di supporto nel CD di Compaq SmartStart e del software di supporto fornito con il nuovo adattatore Wide Ultra3 SCSI a canale singolo a 64 bit e a 66 MHz. Per accedere ai driver:

1. Avviare il server dal CD del software di supporto e di SmartStart della Compaq.
2. Dalla schermata Compaq System Utilities, selezionare *Create Support Software* (Crea software di supporto).
3. Dalla schermata Diskette Builder, creare i dischetti indicati di seguito. Questi dischetti conterranno i driver e la documentazione necessaria per la loro installazione sul server.

Novell NetWare

Per installare i driver per i sistemi operativi Novell NetWare indicati di seguito, attenersi alle procedure seguenti:

- NetWare 5
- NetWare 4,2
- NetWare 3,2

Selezionare Compaq Support Software for Novell Products (Software di supporto Compaq per prodotti Novell) e creare i dischetti della versione 5.20A o successive. Per informazioni relative all'installazione, consultare il file NSSD.HLP. Il file del driver è ADPT160M.HAM.

Microsoft Windows NT 4.0

Selezionare *Support Software for Microsoft Windows NT (Software di supporto per Microsoft Windows NT)* e creare un dischetto con la versione 2,14 o successiva. Per informazioni sull'installazione, consultare il file NTREADME.HLP (un file della Guida di Windows). Il file del driver è ADPU160M.SYS.

Microsoft Windows NT 3.51

Selezionare *Compaq Support Software for Microsoft Windows NT 3.51 (Software di supporto Compaq per Microsoft Windows NT 3.51)* e creare un dischetto con la versione 1.36A o successive. Per informazioni sull'installazione, consultare il file NTREADME.HLP (un file della Guida di Windows). Il file del driver è ADPU160M.SYS.

SCO UNIX

Per installare i driver per i sistemi operativi SCO UNIX indicati di seguito, attenersi alle procedure seguenti:

- SCO UnixWare 2.X
- SCO UnixWare 7.X

SCO UnixWare 2.X

Per il funzionamento con l'adattatore Wide Ultra3 SCSI a canale singolo a 64 bit e 66 MHz è necessario Compaq Extended Feature Supplement (EFS) per SCO UnixWare 2.x versione 2.28 o successiva.

Selezionare Compaq SCO UnixWare 2.1 EFS dalla schermata Diskette Builder del CD di SmartStart e creare i dischetti con la versione EFS 2.26 o successiva. Per installare Compaq EFS dai dischetti, utilizzare l'utility di SCO pkgadd. Nei dischetti EFS è compresa anche la documentazione in linea. Il nome del driver è "adst21."

SCO UnixWare 7.X

Per il funzionamento con l'adattatore Wide Ultra3 SCSI a canale singolo a 64 bit e 66 MHz è necessario Compaq Extended Feature Supplement (EFS) per SCO UnixWare 7.x versione 7.28 o successiva.

Se è stata eseguita un'installazione assistita utilizzando Compaq SmartStart versione 4.40 o successiva, la versione Compaq EFS 7.28 è già stata installata sul sistema. Per informazioni sull'attivazione del driver, consultare la documentazione di EFS.

Selezionare Compaq SCO UnixWare 7.0 EFS dalla schermata Diskette Builder del CD di SmartStart e creare i dischetti con la versione EFS 7.26 o successiva. Per installare Compaq EFS dai dischetti, utilizzare l'utility di SCO pkgadd. Nei dischetti EFS è compresa anche la documentazione in linea. Il nome del driver è "adst70."

Appendice **A**

Norme di conformità

Norme europee

I prodotti con il marchio CE sono conformi alla direttiva EMC (89/336/CEE) e a quella relativa alla bassa tensione (73/23/CEE) emanate dalla Commissione della Comunità Europea.

La conformità a queste direttive implica la conformità alle seguenti norme europee (tra parentesi sono riportati gli standard internazionali equivalenti):

- EN55022 (CISPR 22) - Norme sulle interferenze elettromagnetiche
- EN50082-1 (IEC801-2, IEC801-3, IEC801-4): Norme sull'immunità elettromagnetica
- EN60950 (IEC950): Sicurezza del prodotto

Scariche elettrostatiche

Per evitare di danneggiare il sistema, ricordare le precauzioni a cui attenersi durante l'impostazione del sistema o nella gestione dei componenti. Una scarica elettrostatica generata da un dito o da un altro conduttore può danneggiare le schede di sistema o altri dispositivi sensibili all'elettricità statica. Questo tipo di danno può ridurre nel tempo la durata del dispositivo.

Per evitare danni dovuti a cariche elettrostatiche, osservare le seguenti precauzioni:

- evitare il contatto con le mani durante il trasporto e l'inserimento dei prodotti in contenitori antistatici;
- tenere i componenti sensibili all'elettricità statica nei rispettivi contenitori finché non si raggiunge una postazione di lavoro priva di elettricità statica;
- sistemare i contenitori su una superficie con collegamento a massa prima di estrarre i componenti;
- evitare di toccare i piedini, le terminazioni dei componenti o i circuiti;
- essere sempre provvisti di un adeguato collegamento a massa quando si tocca un componente sensibile all'elettricità statica.

Metodi di collegamento a massa

Sono disponibili diversi metodi per assicurare un adeguato collegamento a massa. Utilizzare uno o più dei seguenti metodi quando si intende manipolare o installare componenti sensibili all'elettricità statica:

- Indossare un bracciale collegato, tramite cavo di messa a terra, al telaio del computer o della workstation. Questi bracciali sono fascette flessibili dotate di una resistenza minima di 1 megaohm +/-10 percento nei cavi con collegamento a massa. Per un adeguato collegamento a massa, indossare il bracciale direttamente sulla pelle.
- Presso le postazioni di lavoro, utilizzare fascette per i talloni o per le scarpe. Quando si calpestano pavimenti che conducono elettricità o tappetini antistatici, indossare le fascette a entrambi i piedi.
- Utilizzare strumenti di manutenzione conduttivi.
- Utilizzare un kit di manutenzione comprendente un tappetino di lavoro pieghevole per la dissipazione dell'elettricità statica.

Se si è sprovvisti di tali attrezzature per un adeguato collegamento a massa, contattare il Centro di Assistenza Autorizzata Compaq per l'installazione del componente.

IMPORTANTE: Per ulteriori informazioni sull'elettricità statica o per assistenza durante l'installazione dei prodotti, contattare il Partner Ufficiale Compaq.

Indice

A

- accodamento comandi con tag 1-2
- adattatore Wide Ultra3 SCSI a canale singolo
 - cablaggio 2-3
 - caratteristiche 1-1
 - conformità 1-2
 - definizione 1-1
 - velocità di trasferimento dati 1-1
- Adattatore Wide Ultra3 SCSI a canale singolo
 - installazione 2-1
- adattatori multipli, installazione 1-4
- aggiornamento
 - firmware 2-8
 - ROM di sistema 2-8
- aggiunta di un bus SCSI
 - separato 2-5
- apertura del server 2-2
- assistenza
 - Partner Ufficiali Compaq, numeri di telefono viii
 - sito Web Compaq viii
- assistenza tecnica vii
- attenzione
 - cavi SCSI con terminazioni 1-4

- collegamento a massa 2-3
- scariche elettrostatiche 2-3
- avvertenza
 - istruzioni di installazione 2-1
- avvertenze
 - scosse elettriche vii

B

- bus locale PCI 1-2
- bus master PCI 1-2
- bus SCSI
 - aggiunta 2-5
 - separato 2-5
- bus SCSI separato 2-5

C

- caratteristiche 1-1
- cavi
 - caratteristiche 1-6
 - collegamento 2-4
 - identificazione 1-6
 - numeri di parte del kit
 - opzionale 1-5
 - ordinazione 1-5
 - terminazione 1-4
- collegamenti
 - adattatore Wide Ultra3 SCSI a canale singolo
 - illustrazione 2-4
 - collegamenti esterni 2-4

- collegamenti interni 2-5
- collegamento
 - adattatore Wide Ultra3 SCSI a canale singolo 2-3
 - connettori 2-3
- collegamento dei cavi 2-4
- collegamento di dispositivi SCSI interni aggiuntivi 2-7
- completamento dell'installazione 2-7
- conformità 1-2
- connettori
 - cavo SCSI 1-6
 - collegamento 1-3
 - esterni 1-2, 1-6
 - interni 1-2, 1-6
 - Wide SCSI standard 1-6
- connettori esterni 1-2, 1-6
- connettori interni 1-2, 1-6
- connettori Wide SCSI standard 1-6
- Convenzioni di testo v
- creazione dei dischetti
 - driver di UnixWare 2.x 3-5
 - driver di UnixWare 7.x 3-6
 - driver di Windows NT 3.51 3-5
 - driver di Windows NT 4.0 3-5
 - materiale necessario 3-1
 - ROMPaq 3-2

D

- definizione
 - adattatore Wide Ultra3 SCSI a canale singolo 1-1
- dischetti, creazione
 - driver di UnixWare 2.x 3-5
 - driver di UnixWare 7.x 3-6
 - driver di Windows NT 3.51 3-5
 - driver di Windows NT 4.0 3-5
- dischetti, creazione di ROMPaq 3-1
- dispositivi a basso differenziale di tensione *Vedere* Dispositivi LVD

- dispositivi a singola estremità *Vedere* Dispositivi SE
- dispositivi SCSI
 - accodamento comandi con tag 1-2
 - cavi *Vedere* cavi
 - connettori 1-3
 - Fast-SCSI-2 1-1, 1-2
 - Fast-Wide SCSI-2 1-1, 1-2
 - supportati 1-1
 - terminazione 1-4
- dispositivi SE 0-3
- driver di SCO UNIX
 - UnixWare 2.x 3-5
 - UnixWare 7.x 3-6
- driver di UnixWare 2.x 3-5
- driver di UnixWare 7.x 3-6
- driver di Windows NT 3.51 3-5
- driver di Windows NT 4.0 3-5
- driver installazione
 - UnixWare 7.x 3-6

E

- Esecuzione di System ROMPaq 3-2

F

- figure
 - collegamento esterno SCSI su un server Compaq 2-4
- firmware, aggiornamento 3-1
- Firmware, aggiornamento 2-8

H

- <http://www.compaq.it> viii

I

- ID SCSI
 - adattatore 1-4
 - periferiche 1-4
 - priorità del bus 1-4

illustrazione
collegamento esterno SCSI su
un server Compaq 2-4

installazione
adattatore Wide Ultra3 SCSI a
canale singolo
procedura 2-3
Adattatore Wide Ultra3 SCSI a
canale singolo
materiale necessario 2-1
adattatori multipli 1-4
driver
 UnixWare 2.x 3-5
 UnixWare 7.x 3-6
 Windows NT 3.51 3-5
 Windows NT 4.0 3-5

installazione dei driver
 UnixWare 2.x 3-5
 Windows NT 4.0 3-5

installazione
 driver 2-8, 3-4
istruzioni per il collegamento SCSI
 assegnazioni delle porte 2-6
 collegamento dei dispositivi
 SCSI 2-3

L

LVD, dispositivi 1-3

M

memorizzazione, esterna 1-2
Metodi di collegamento a
 massa B-2

N

norme di conformità
 norme europee A-1
numeri di telefono viii

O

ordinazione dei cavi 1-5

P

Partner Ufficiale Compaq viii

PCI 1-2
precauzioni
 cavi SCSI con
 terminazioni 1-5
preparazione del server 2-2
prese RJ-45 vii

R

ROM
 aggiornamento 3-1
 riprogrammazione 3-3
ROMPaq
 creazione dei dischetti 3-1,
 3-2
 esecuzione 3-2

S

server
 apertura 2-2
 preparazione 2-2
simboli nel testo vi
sistemi operativi
 UnixWare 2.x 3-5
 UnixWare 7.x 3-6
 Windows NT 4.0 3-5
System ROMPaq
 creazione dei dischetti 3-2
 creazione del dischetto 3-1
 esecuzione 3-2

T

terminazione, dispositivi SCSI 1-4

U

utility Compaq System
 Configuration 2-7

V

velocità di trasferimento dati 1-1

W

www.compaq.com. viii