

StorageWorks par Compaq

Librairie MSL5052

Présentation et installation

Documentation sur le produit

Manuel de l'utilisateur de la librairie Compaq StorageWorks™ MSL5000 Ce document fournit des informations sur les librairies de la gamme Compaq MSL5000, y compris l'installation et la configuration, le fonctionnement, les instructions de maintenance et de résolution de problèmes ainsi que les caractéristiques techniques.

Gabarit de montage en rack de la librairie Compaq StorageWorks MSL5000 Ce gabarit est un outil pour mesurer et marquer rapidement un rack pour l'installation appropriée d'une librairie de la gamme MSL5000.

Compaq StorageWorks MSL 5000 Series Documentation CD CD qui contient les versions électroniques de tous les documents des librairies de la gamme MSL5000 en anglais, français, italien, allemand, espagnol, danois et japonais.

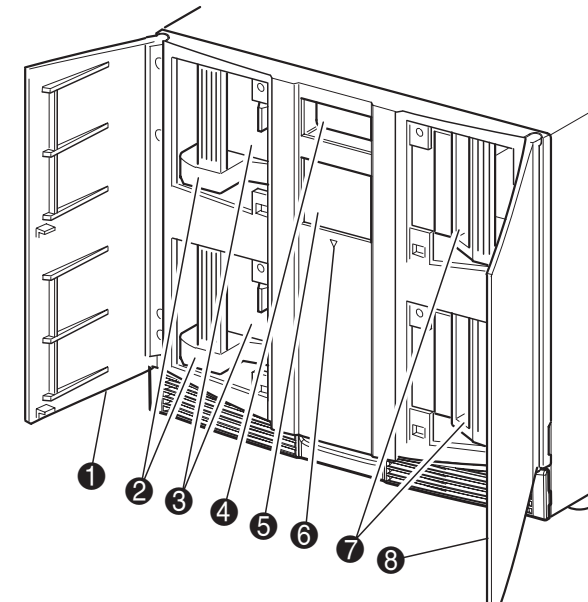
Présentation et installation des librairies Compaq StorageWorks MSL5026 et MSL5052 Ces documents contiennent des informations de présentation du produit et des instructions d'installation rapide pour les installateurs expérimentés.

Déclaration de garantie mondiale Compaq Ce document contient des informations relatives à la garantie de votre librairie.

Livret téléphonique international Compaq Ce document contient des informations de contact pour les ressources Compaq dans le monde entier.

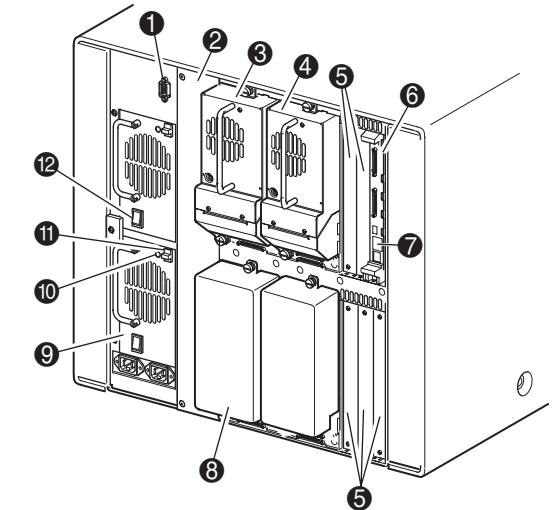
Livret Informations importantes relatives à la sécurité Ce document contient des informations sur les précautions d'usage à respecter lors de tout travail avec un matériel branché au niveau de prises murales.

Vue de face



- 1 Volet des magasins de gauche
- 2 Magasins de gauche
- 3 Bacs de chargement
- 4 Fenêtre d'observation
- 5 Écran tactile à interface graphique
- 6 Voyant d'état de la librairie
- 7 Magasins de droite
- 8 Volet des magasins de droite

Vue arrière



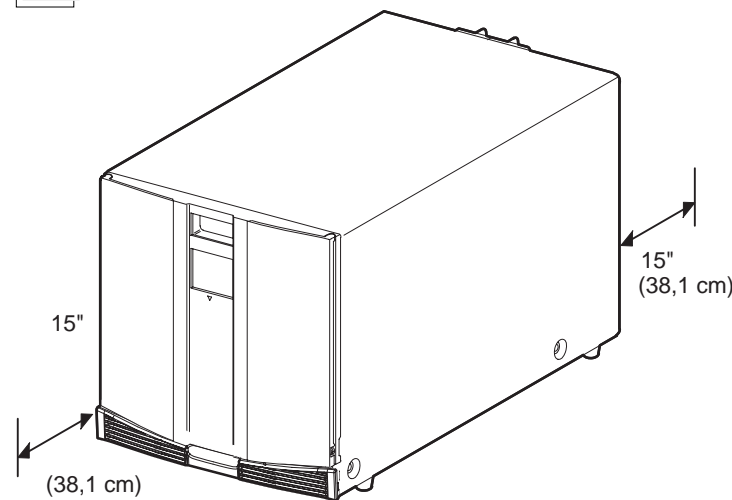
- 1 Connecteur du câble du moteur du PTM
- 2 Plaque de protection du PTM
- 3 Unité de sauvegarde 1
- 4 Unité de sauvegarde 0
- 5 Connecteurs PCI pour accessoire (5)
- 6 Carte contrôleur de la librairie
- 7 Connexion PTM/réseau
- 8 Couvercle d'unité vide (2)
- 9 Alimentation (2)
- 10 Voyant de mise sous tension (2)
- 11 Déverrouillage de l'alimentation (2)
- 12 Interrupteur d'alimentation (2)



AVERTISSEMENT : pour réduire les risques d'électrocution, d'incendie ou de dommage matériel, ne branchez pas de connecteurs de téléphone ou de télécommunication dans les prises réseau.

Dépliez complètement le poster avant de commencer les procédures d'installation

1 Configuration du modèle de bureau



Le montage du modèle de bureau ne nécessite aucun assemblage mécanique. Placez l'appareil sur un bureau, une table ou toute autre surface horizontale stable. Assurez-vous que les grilles de refroidissement à l'avant et les ventilateurs à l'arrière de l'unité ne sont pas obstrués. Laissez environ 38 cm d'espace libre à l'avant et 38 cm à l'arrière pour permettre l'accès aux magasins et aux unités de cartouche hot-plug.

© 2001 Compaq Information Technologies Group, L.P.

Compaq, le logo Compaq et StorageWorks sont des marques de Compaq Information Technologies Group, L.P. aux États-Unis et/ou dans d'autres pays.

Présentation et installation de la librairie MSL5052
Première édition (décembre 2001)
Référence 259751-051
Compaq Computer Corporation



259751-051

2 Câblage de la librairie

Respectez les consignes suivantes lors de la configuration des câbles SCSI :

- Utilisez des câbles SCSI de la meilleure qualité. Les erreurs de bus dues à la longueur excessive ou à la mauvaise qualité des câbles peuvent dégrader considérablement les performances et la fiabilité du matériel.
- Chaque unité de sauvegarde de la librairie (et le contrôleur de la librairie) est une cible SCSI séparée. Lorsque plusieurs périphériques sont connectés au même bus SCSI, chaque périphérique doit recevoir un ID SCSI unique.
- Les ID SCSI sont définis en usine. Utilisez l'écran tactile à interface graphique pour modifier les réglages par défauts de l'usine.
- Pour connecter une librairie à un hôte, ce dernier doit disposer d'au moins un contrôleur Wide LVD/SE et des drivers logiciels adéquats.
- Pour obtenir de meilleures performances, ne connectez pas plus de deux unités par bus SCSI.
- Compaq recommande que le robot et les unités correspondantes sur le même bus soient connectés au bus hôte 0.

Deux unités, hôte simple

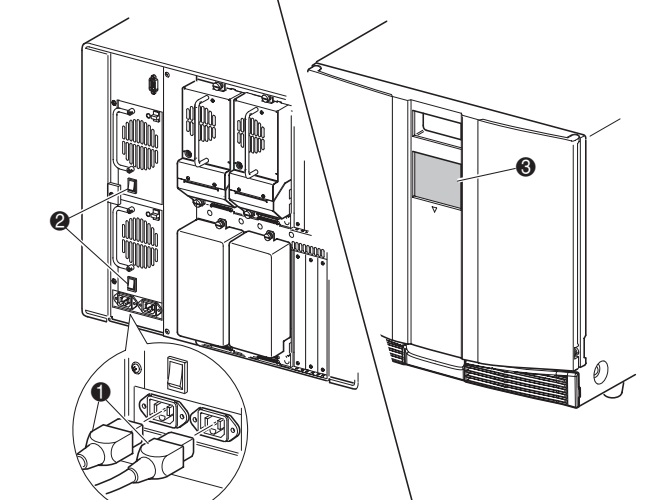
- 1 Terminaison SCSI
- 2 Câble cavalier 50 cm
- 3 Vers PTM / réseau
- 4 Vers l'hôte
- 5 Câble cavalier 25 cm

REMARQUE : le câble de l'hôte 4 n'est pas fourni. Reportez-vous au *Manuel de l'utilisateur de la librairie MSL5000 Compaq StorageWorks* pour des informations complètes sur la configuration et le fonctionnement.

IMPORTANT : le câble cavalier court 5 est conçu tout particulièrement à cet usage. Ne l'étirez pas jusqu'à la carte contrôleur de la librairie ; vous pourriez l'endommager. Utilisez le câble cavalier long 2 pour relier l'unité de sauvegarde et la carte du contrôleur de la librairie.

REMARQUE : les librairies MSL5052 prennent en charge jusqu'à 4 unités de sauvegarde. Reportez-vous à l'annexe E du « *Manuel de l'utilisateur de la librairie MSL5000 Compaq StorageWorks* » pour une liste complète des configurations de câbles prises en charge.

3 Mise sous tension de la librairie

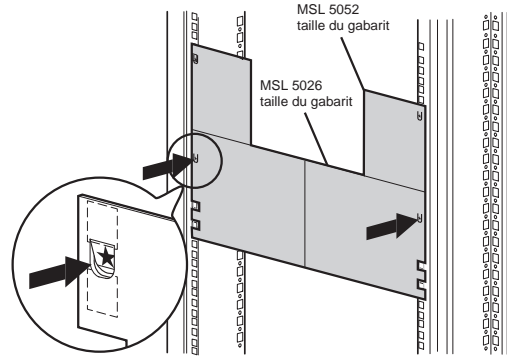


- a. Branchez les cordons d'alimentation 1 fournis à l'alimentation comme illustré. À gauche pour l'alimentation inférieure, à droite pour la supérieure.
- b. Basculez l'interrupteur d'alimentation 2 sur Marche.
- c. Appuyez n'importe où sur l'écran tactile à interface graphique 3 pour activer l'affichage et mettre la librairie sous tension.

IMPORTANT : les deux volets des magasins s'ouvrent de façon électrique (via l'écran tactile à interface graphique) ou manuelle. Il est recommandé de toujours ouvrir les volets à l'aide de l'écran tactile à interface graphique. En cas d'urgence, les volets peuvent être ouverts manuellement en insérant un trombone dans chaque déverrouillage mécanique. Voir « Ouverture des volets » sur la face avant de ce document pour localiser l'emplacement des déverrouillages.

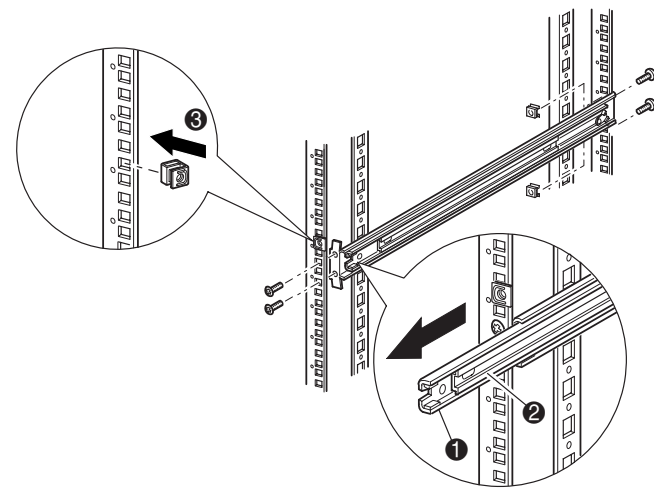
1 Installation des rails pour le modèle en rack

IMPORTANT : lors de l'installation d'une librairie de la série MSL5000 dans un rack Compaq H9A, un kit d'adaptation de rail pour rack H9A, référence 254795-001, est nécessaire.



Utilisez le gabarit fourni pour marquer l'emplacement du matériel de montage sur les rails de montage du rack Compaq.

- Appuyez sur les pattes situées au sommet du gabarit et insérez-les dans les trous sur les montants du rack. Faites correspondre les motifs de trous imprimés sur les côtés du gabarit avec ceux des montants du rack.
- Assurez-vous de commencer les mesures au bon endroit. Si un composant du rack se trouve déjà immédiatement au-dessous de la position prévue pour le nouveau composant, placez le gabarit contre les rails de montage avant et faites-le reposer sur le composant déjà installé.
- Utilisez l'avant du gabarit pour marquer les points d'attache des supports de montage du rack, des rails, des composants ou des écrous agrafes sur l'avant du rack Compaq.
- Utilisez l'arrière du gabarit pour marquer les points d'attache des supports de montage de montage du rack, des rails, des composants ou des écrous cages sur l'arrière du rack Compaq.



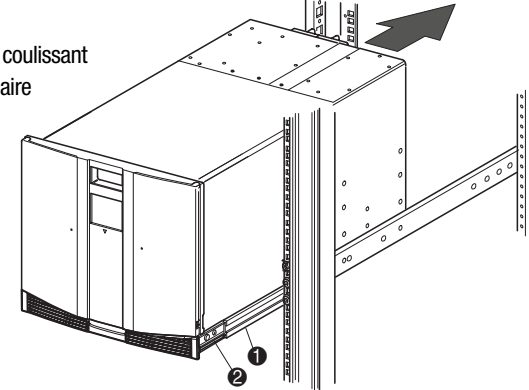
- Retirez le gabarit puis fixez les rails à l'aide des attaches fournies. Les supports de rails avant sont filetés pour accepter directement les vis. Les supports arrière ne sont pas filetés et nécessitent l'installation d'écrous cages dans les rails verticaux arrière du rack Compaq. Reportez-vous au *Manuel de référence des produits de rack Compaq* pour des instructions détaillées sur l'installation des écrous cages.

IMPORTANT : vissez fermement les vis des montants avant. Vissez de manière plus lâche les vis des montants arrière pour éviter qu'elles ne se tordent lors du montage de la librairie.

- Étirez complètement les rails latéraux ❶ des deux côtés du rack Compaq jusqu'à ce qu'ils se verrouillent.
- Faites glisser le rail porteur interne ❷ aussi loin que possible vers l'avant de l'ensemble de glissières.
- Installez les deux écrous agrafes dans les positions marquées ❸.

2 Installation de la librairie

- Écrou agrafe coulissant
- Rail intermédiaire
- Rail interne



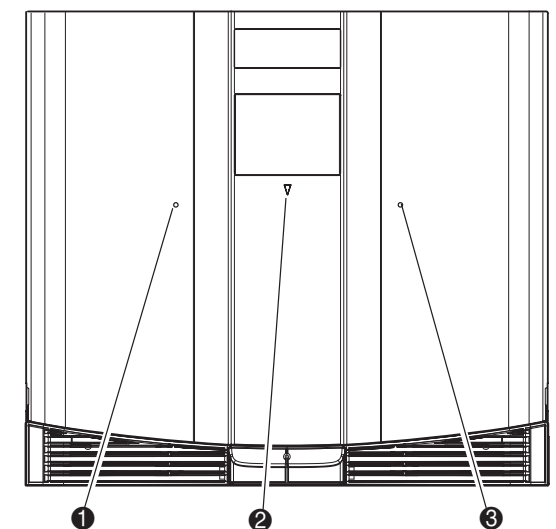
AVERTISSEMENT : la prochaine étape doit être exécutée par deux personnes. Assurez-vous, une fois la librairie complètement déployée, qu'une force correspondant à 20% du poids du rack Compaq, inférieure ou égale à 26 kg, appliquée dans toutes les directions sauf vers le haut, ne provoque pas le déséquilibre du rack Compaq.

- À l'aide d'une autre personne, soulevez la librairie et alignez les rails coulissants intérieurs et intermédiaires.
- Insérez précautionneusement les glissières internes de la librairie dans les glissières intermédiaires étendues.
- Faites glisser complètement la librairie dans le rack Compaq jusqu'à ce qu'elle touche le panneau avant.
- Nivelez l'arrière de la librairie, puis vissez fermement les vis des montants arrière.



AVERTISSEMENT : la stabilité du rack peut être compromise si, pour une raison ou pour une autre, vous sortez plusieurs éléments à la fois. Ne sortez qu'un seul élément à la fois.

3 Ouverture des volets

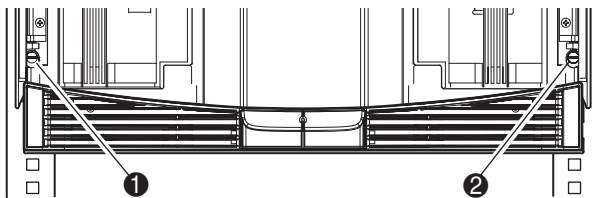


- Déverrouillage d'urgence du volet gauche
- Voyant d'état de la librairie
- Déverrouillage d'urgence du volet droit

Retirez la cartouche pour ouvrir les volets afin de procéder à l'installation. Retirez et jetez les onglets utilisés pour bloquer le mécanisme du loquet avant de fermer les volets. Laissez les volets ouverts et passez à l'étape 4, « Fixation de la librairie ».

IMPORTANT : les deux volets des magasins s'ouvrent de façon électrique (via l'écran tactile à interface graphique) ou manuelle. Il est recommandé de toujours ouvrir les volets à l'aide de l'écran tactile à interface graphique. En cas d'urgence, les volets peuvent être ouverts manuellement en insérant un trombone dans les déverrouillages mécaniques comme illustré.

4 Fixation de la librairie



Une fois les volets ouverts, fixez le panneau avant au rack Compaq à l'aide des deux vis de fixation. Fermez les volets avant de passer à l'étape 5.

5 Câblage de la librairie

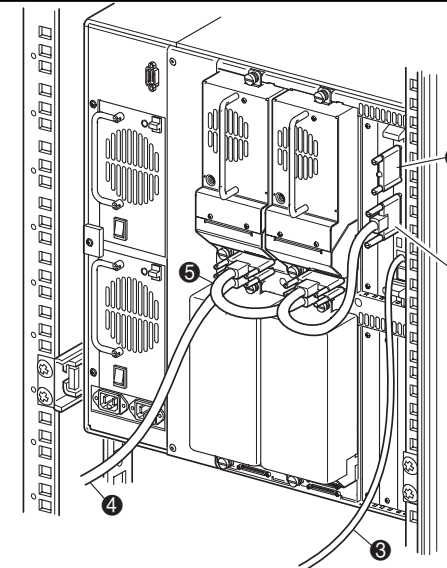
Respectez les consignes suivantes lors de la configuration des câbles SCSI :

- Utilisez des câbles SCSI de la meilleure qualité. Les erreurs de bus dues à la longueur excessive ou à la mauvaise qualité des câbles peuvent dégrader considérablement les performances et la fiabilité du matériel.
- Chaque unité de sauvegarde de la librairie (et le contrôleur de la librairie) est une cible SCSI séparée. Lorsque plusieurs périphériques sont connectés au même bus SCSI, chaque périphérique doit recevoir un ID SCSI unique.
- Les ID SCSI sont définis en usine. Utilisez l'écran tactile à interface graphique pour modifier les réglages par défauts de l'usine.
- Pour connecter une librairie à un hôte, ce dernier doit disposer d'au moins un contrôleur Wide LVD/SE et des drivers logiciels adéquats.
- Pour obtenir de meilleures performances, ne connectez pas plus de deux unités par bus SCSI.
- Compaq recommande que le robot et les unités correspondantes sur le même bus soient connectés au bus hôte 0.

Deux unités, hôte simple

- Terminaison SCSI
- Câble cavalier 50 cm
- Vers PTM / réseau
- Vers l'hôte
- Câble cavalier 25 cm

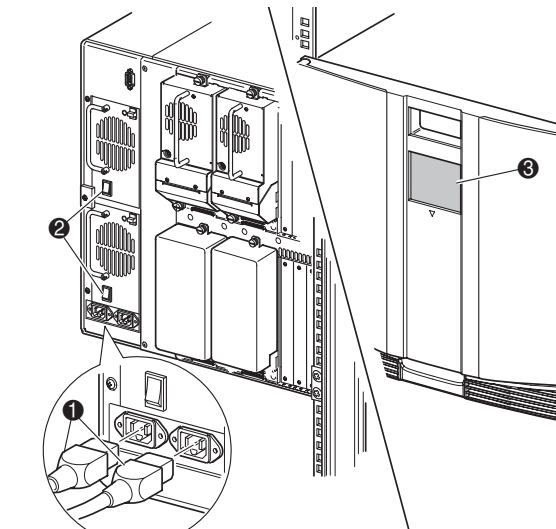
REMARQUE : le câble de l'hôte ❹ n'est pas fourni. Reportez-vous au *Manuel de l'utilisateur de la librairie MSL5000 Compaq StorageWorks* pour des informations complètes sur la configuration et le fonctionnement.



IMPORTANT : le câble cavalier court ❺ est conçu tout particulièrement à cet usage. Ne l'étirez pas jusqu'à la carte contrôleur de la librairie ; vous pourriez l'endommager. Utilisez le câble cavalier long ❷ pour relier l'unité de sauvegarde et la carte du contrôleur de la librairie.

REMARQUE : les librairies MSL5052 prennent en charge jusqu'à 4 unités de sauvegarde. Reportez-vous à l'annexe E du « Manuel de l'utilisateur de la librairie MSL5000 Compaq StorageWorks » pour une liste complète des configurations de câbles prises en charge.

6 Mise sous tension de la librairie



- Branchez les cordons d'alimentation ❶ fournis à l'alimentation comme illustré. À gauche pour l'alimentation inférieure, à droite pour la supérieure.
- Basculez l'interrupteur d'alimentation ❷ sur Marche.
- Appuyez n'importe où sur l'écran tactile à interface graphique ❸ pour activer l'affichage et mettre la librairie sous tension.