

Руководство пользователя

Оглавление

Перемещение по руководству	2
Установка принтера	3
Подсоединение принтера с помощью параллельного принтерного кабеля	3
Установка принтера с кабелем USB	14
Дополнительные сведения о программном обеспечении принтера	26
Основы печатного дела	28
Как выбрать бумагу	28
Как найти окно параметров печати HP	30
Как печатать на бумаге стандартного формата	32
Как печатать на бумаге нестандартного формата	34
Как печатать на обеих сторонах листа	35
Как создать зеркальное отображение документа	36
О цветной печати	38
О печати иллюстраций	39
Более сложные функции	41
Печать на карточках и открытках	42
Печать прозрачных	43
Печать фотографий	45
Печать на этикетках	46
Печать на конвертах	47
Печать на диапозитивной пленке	49
Печать переводных картинок	51
Куда обращаться за помощью	52
Обслуживание клиентов HP	52
Приложения	58
«Набор инструментов» HP DeskJet	58
Печатающие картриджи	59
Уход за принтером	67
Оптимизация рабочих характеристик принтера	68
Минимальные поля	69
Системные требования	69
Компоненты и принадлежности	70
Информация о заказах	71
Коды языков	73
Экологические характеристики принтера DeskJet	74

Перемещение по руководству

Для перемещения по руководству пользуйтесь следующими навигационными органами управления, расположенными в нижней части каждой страницы:



К оглавлению



К предыдущей странице

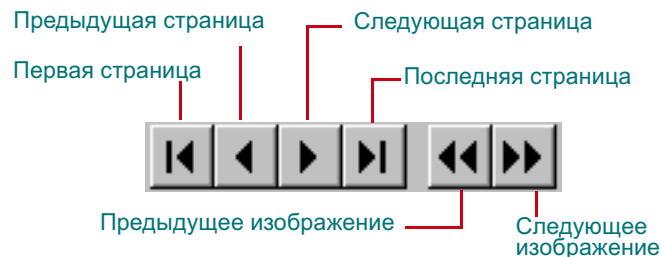


К следующей странице



Распечатка данной страницы

Программа Acrobat® Reader позволяет перелистывать страницы документа несколькими способами. Можно воспользоваться навигационными кнопками, расположенными на панели инструментов.



Кроме того, можно также пользоваться кнопками со стрелками или выбирать операции в меню просмотра. Дополнительную информацию см. в оперативном руководстве к программе *Acrobat Reader*.

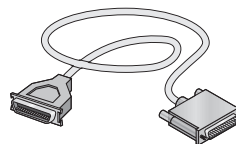
Установка принтера

Принтер HP DeskJet рассчитан на подключение к компьютеру с помощью одного из следующих двух кабелей.

Параллельный принтерный кабель. Этим кабелем следует пользоваться в тех случаях, когда в компьютере используется операционная система Windows 3.1x, 95, 98 или NT 4.0. Инструкции см. в разделе «Подсоединение принтера с помощью параллельного принтерного кабеля» на стр. 3.

Кабель для универсальной последовательной шины (USB). Этим кабелем следует пользоваться только в том случае, когда в компьютере используется операционная система Windows 98. Инструкции см. в разделе «Установка принтера с кабелем USB» на стр. 14.

Принтерный кабель не входит в комплект поставки принтера. Его следует приобрести отдельно. Информацию о заказах см. на стр. 70.

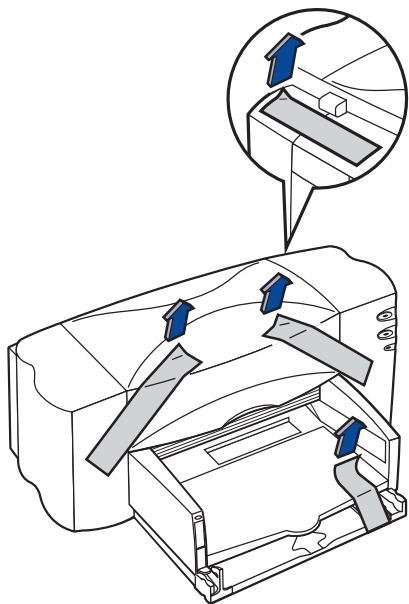


Подсоединение принтера с помощью параллельного принтерного кабеля

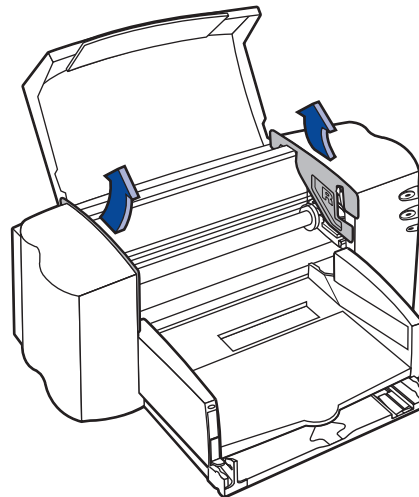
Примечание. Если для связи между принтером и компьютером используется кабель USB, см. стр. 14.

Шаг 1. Распаковка принтера

- 1 Удалите упаковочный материал и упаковочную ленту с наружной поверхности принтера.



- 2 Откройте крышку. Удалите обе пластиковые упаковочные прокладки из внутренней части принтера.

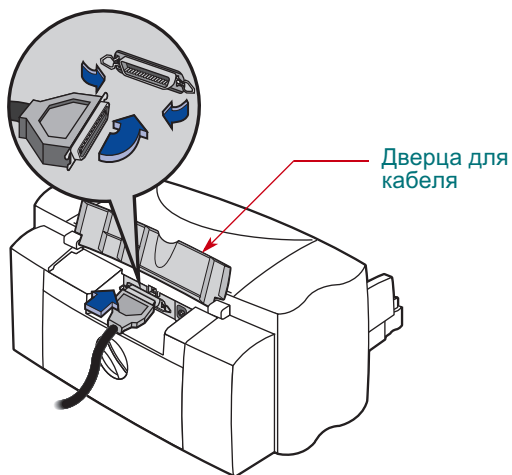


- 3 Закройте крышку.

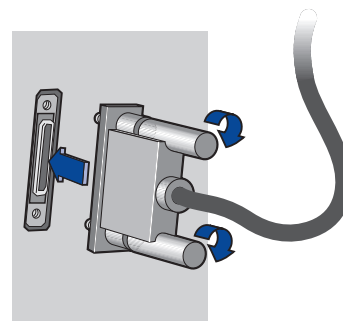
Шаг 2. Подсоединение параллельного кабеля

Необходимо приобрести принтерный кабель, обеспечивающий двунаправленную связь (согласно стандарту IEEE 1284), например, кабель HP (номер изделия — C2950A).

- 1 Убедитесь, что принтер и компьютер выключены.
- 2 Поднимите дверцу для кабеля, расположенную на задней панели принтера.
- 3 Вставьте кабельный соединитель, в котором нет винтов, в разъем принтера. Защелкните оба пружинных зажима в пазах.



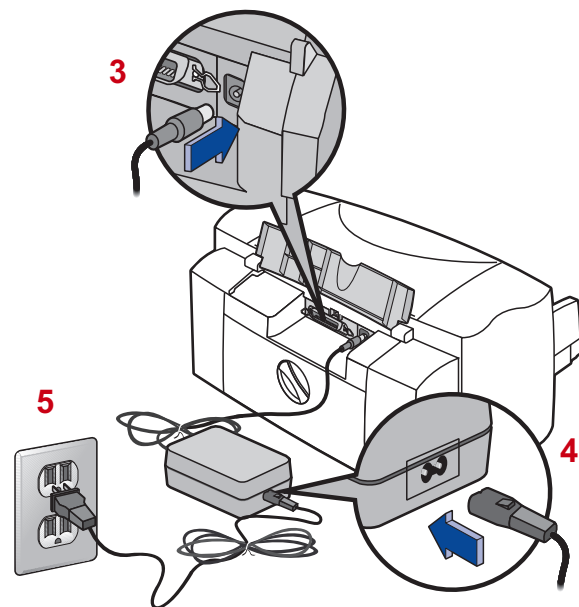
- 4 Вставьте другой конец кабеля в разъем компьютера и вверните винты.

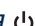


Шаг 3. Подключение питания

- 1 Убедитесь, что компьютер и принтер выключены.
- 2 Поднимите дверцу для кабеля, расположенную на задней панели принтера.
- 3 Плотно вставьте шнур блока питания в разъем, расположенный на задней панели принтера.
- 4 Вставьте соответствующий конец электрического шнура в блок питания.



- 5 Вставьте вилку электрического шнура в электрическую розетку.



Примечание. Для включения и выключения принтера всегда пользуйтесь только кнопкой питания , расположенной на передней панели принтера. Пользование распределителем питания, разрядником для защиты от перенапряжений или выключателем электрической розетки может привести к преждевременному отказу принтера.

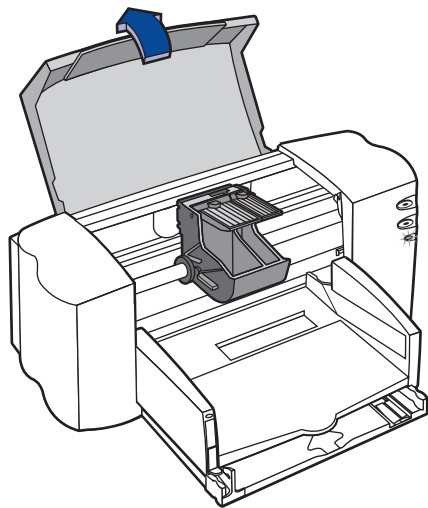
Шаг 4. Установка печатающих картриджей

- 1 Включите принтер, нажав на кнопку питания .

При этом загорается индикатор питания , а индикатор печатающих картриджей  начинает мигать.

- 2 Откройте крышку.

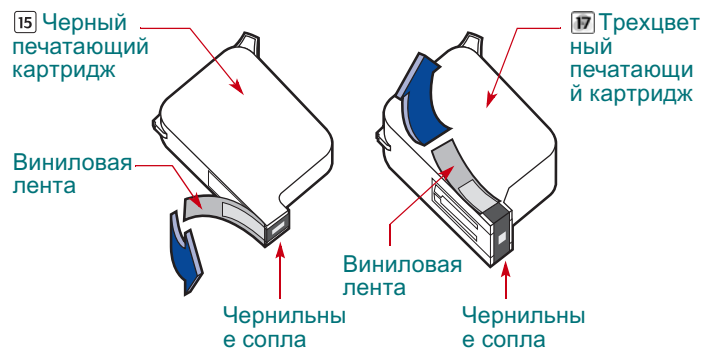
При этом каретка картриджей должна переместиться в центральную часть принтера.



- 3 Извлеките печатающие картриджи из фирменной упаковки.

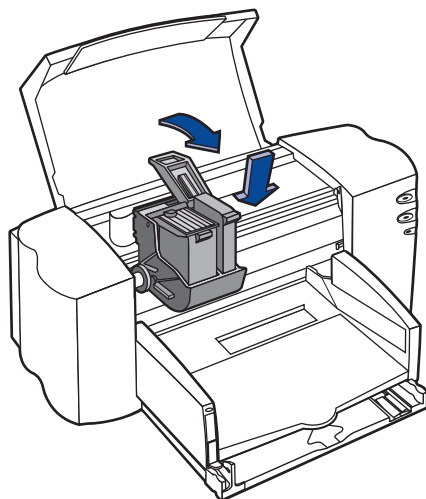
- 4 Осторожно удалите защитную виниловую ленту с трехцветного и черного печатающих картриджей.

Примечание. Не касайтесь чернильных сопел и медных электрических контактов! Кроме того, НЕ УДАЛЯЙТЕ медную полосу — она представляет собой электрические контакты, необходимые для правильной работы печатающих картриджей.



- 5 Для каждого печатающего картриджа поднимите защелку каретки, расположенной внутри принтера. Удерживая печатающий картридж в вертикальном положении так, чтобы электрические контакты были повернуты в сторону задней панели принтера, плотно вставьте картридж в соответствующее гнездо каретки.


Вставьте черный печатающий картридж в правое гнездо каретки, а трехцветный печатающий картридж — в левое гнездо каретки. Для того чтобы принтер работал, нужно установить оба печатающих картриджа.




6 Опустите защелку.

При нажатии на защелку вы почувствуете определенное сопротивление и услышите щелчок.

7 Закройте крышку.

Индикатор печатающих картриджей  продолжает мигать еще несколько секунд, а затем гаснет. (При этом будет слышно, как каретка возвращается в исходное положение с правой стороны принтера.)

Примечание. Если индикатор печатающих картриджей  продолжает мигать или каретка не перемещается в положение с правой стороны принтера, необходимо извлечь и переустановить оба картриджа.

Когда в одном из печатающих картриджей начнут кончаться чернила, замените его. При отсутствии нового картриджа для замены пустого следует оставить пустой печатающий картридж в каретке принтера. Принтер не будет печатать, если в нем установлен только один печатающий картридж.

Рекомендуется всегда иметь запасные печатающие картриджи. При покупке печатающих картриджей внимательно проверяйте номера изделий на соответствие указанным ниже, чтобы выбрать такие картриджи, которые подходят для принтера. Указанные ниже печатающие картриджи специально предназначены для работы с данным принтером и всегда обеспечивают высокую четкость и контрастность печати.

Для моделей 840C, 842C и 843C необходимы:

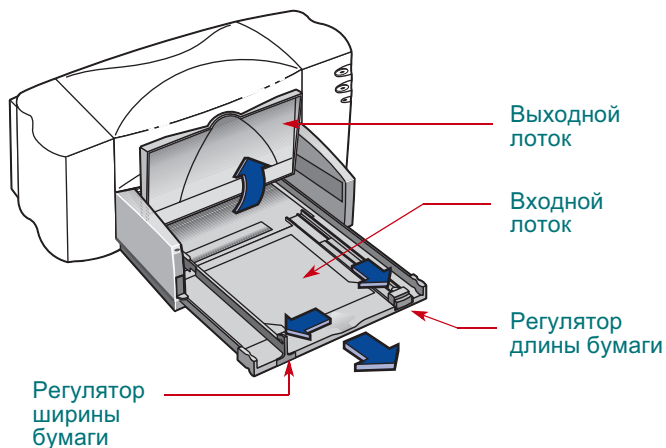
15 Черный — HP № [15] (эквивалентен C6615 Series)

17 Трехцветный — HP № [17] (эквивалентен C6625 Series)

Шаг 5. Заправка бумаги в принтер

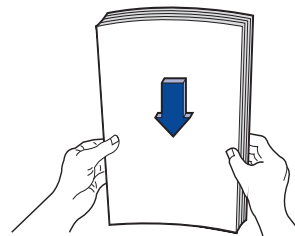
1 Выдвиньте входной лоток и отведите регуляторы ширины и длины бумаги в крайние положения, чтобы освободить место для бумаги.

Поднимите выходной лоток, чтобы лучше видеть входной лоток.



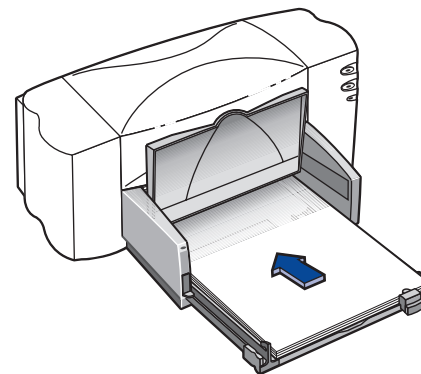
2 Извлеките стопку бумаги из упаковки. (Убедитесь, что вся бумага в стопке одного формата и типа.)

Выровняйте края стопки, постучав ею о ровную поверхность.

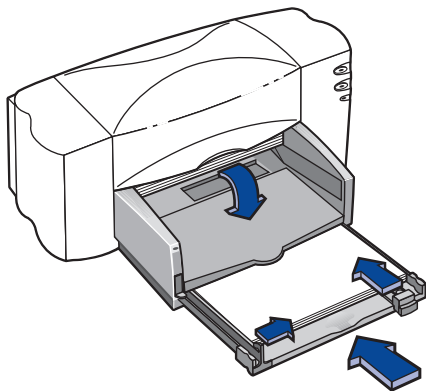


3 Заправьте бумагу во входной лоток *печатной стороной вниз*. Одновременно во входной лоток можно заправить стопку бумаги толщиной до 10 мм.

4 Задвиньте стопку вглубь лотка для бумаги до упора.



- 5** Подведите оба регулятора бумаги вплотную к краям бумаги. Убедитесь в том, что бумага уложена в лотке ровно и помещается под язычком регулятора длины бумаги.



- 6** Полностью задвиньте входной лоток в принтер. Опустите выходной лоток, если он поднят.

Шаг 6. Установка программного обеспечения принтера

Прежде чем приступить к печати с помощью нового принтера HP DeskJet, необходимо установить программное обеспечение принтера в компьютере, с которого будет осуществляться печать. Программное обеспечение принтера можно установить с компакт-диска, входящего в комплект поставки принтера.

Время от времени фирма Hewlett-Packard предоставляет новые версии программного обеспечения принтера. Информацию о том, как получить обновленные версии программного обеспечения принтера, см. в разделе «Программное обеспечение принтера» на стр. 54.

Прежде чем приступить к установке:

- 1** Убедитесь в том, что компьютер полностью установлен и находится в рабочем состоянии.
- 2** Убедитесь в том, что принтер правильно установлен и готов к печати, выполнив все приведенные выше инструкции.
- 3** Убедитесь, что принтер подсоединен к компьютеру с помощью параллельного принтерного кабеля и что между принтером и компьютером не установлены никакие периферийные устройства (например, сканеры, устройства архивирования, коммутаторы).
- 4** Убедитесь в том, что принтер и компьютер включены.

- 5 Закройте все открытые прикладные программы, работающие в компьютере, за исключением программы-установщика HP DeskJet, проводника или диспетчера программ Windows. Инструкции о том, как закрыть прикладные программы, см. на стр. 26.
- 6 Следуйте инструкциям по установке, соответствующим операционной системе используемого компьютера.

Установка программного обеспечения принтера с компакт-диска

Примечание. Если во время установки на экране появится окно «Обнаружено новое оборудование», щелкните на кнопке «X», находящейся в верхнем правом углу окна, или щелкните на кнопке «Отмена».

- 1 Вставьте компакт-диск с программным обеспечением принтера HP в соответствующий дисковод компьютера.

В среде **Windows 95, 98** и **NT 4.0** сделайте следующее:

- a. На панели задач выберите «Пуск» «Выполнить».

- b. Напечатайте буквенное обозначение дисковода компьютера для компакт-дисков, а затем напечатайте **setup.exe**. Например: **D:\setup.exe**.
- c. Щелкните мышью на кнопке «ОК».

В среде **Windows 3.1x** сделайте следующее:

- a. В диспетчере программ выберите «Файл» → «Выполнить».
- b. Напечатайте буквенное обозначение дисковода компьютера для компакт-дисков, а затем напечатайте **setup.exe**. Например: **D:\setup.exe**.
- c. Щелкните мышью на кнопке «ОК».



Примечание. Если вы не знаете буквенное обозначение дисковода для компакт-дисков, откройте проводник или диспетчер программ Windows и найдите соответствующую букву рядом со значком дисковода для компакт-дисков.

- 2 Когда появится вводный экран, выберите **«Установить программное обеспечение принтера HP DeskJet 840C Series»**. (Номер модели вашего принтера будет указан на кнопке установки.)
- 3 При появлении окна с текстом лицензионного соглашения HP прочитайте соглашение и выберите **«Согласен»**.
- 4 Выполните одно из следующих действий:
 - Если принтер включен и подсоединен к компьютеру с помощью параллельного принтерного кабеля, установочная программа автоматически обнаружит принтер и порт, к которому он подсоединен. Затем переходите к шагу № 5.

ИЛИ

- Если принтер выключен или еще не подсоединен к компьютеру с помощью параллельного принтерного кабеля, установочная программа попросит указать, какой порт следует использовать в качестве принтерного. Выберите порт типа LPT — стандартная установка **«LPT1»** подходит для большинства компьютеров. Выберите **«Далее»** и переходите к шагу № 5.

- 5 Следуйте указаниям на экране компьютера.

В случае возникновения неполадок см. раздел «Если возникнут неполадки при установке» на стр. 13.

Примечание. *Принтер серии HP DeskJet 840C Series автоматически устанавливается в качестве стандартного принтера для Windows. Если вы обнаружите, что это не стандартный принтер для Windows, см. раздел «Как установить принтер HP DeskJet в качестве стандартного» на стр. 26.*

Примечание. *Если вам понадобится программное обеспечение принтера на гибких дисках:*

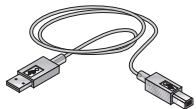
- *обратитесь в местный центр HP по обслуживанию клиентов (список см. на стр. 55);*

ИЛИ

- *при наличии доступа к компьютеру с дисководом для компакт-дисков, вставьте компакт-диск с программным обеспечением принтера в соответствующий дисковод данного компьютера и приступите к процессу установки программного обеспечения. При появлении вводного экрана выберите **«Запись программного обеспечения принтера на дискеты»**.*

Если возникнут неполадки при установке

- Убедитесь в том, что принтер включен, и проверьте все соединения.
- Выйдите из прикладных программ и выключите компьютер и принтер. Включите принтер, затем включите компьютер.
- Закройте все антивирусные программы, работающие в компьютере. Для этого нужно либо щелкнуть правой кнопкой мыши на значке антивирусной программы, расположенном на панели задач, и выбрать **«Отключить»**, либо щелкнуть мышью на значке «х» в верхнем правом углу открытого окна антивирусной программы.
- Удалите программное обеспечение принтера в соответствии с инструкциями на стр. 27, затем повторите процедуру установки.
- Если и после этого будут иметь место неполадки при установке, обратитесь в торговое предприятие, торгующее изделиями HP, или к представителю службы HP по обслуживанию клиентов. Номера телефонов ближайших центров обслуживания см. в разделе **«Обслуживание клиентов HP по телефону»** на стр. 55.



Установка принтера с кабелем USB

Примечание. Для установки с кабелем USB необходима операционная система Windows 98. Если для связи между принтером и компьютером используется параллельный кабель, см. стр. 3.



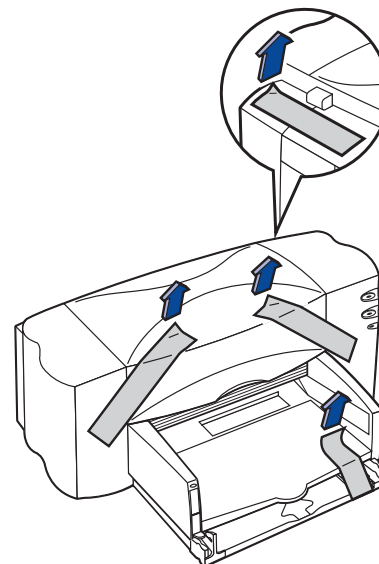
Что такое USB?

Universal Serial Bus (универсальная последовательная шина, сокращенно USB) позволяет легко подсоединять устройства к персональному компьютеру без необходимости снимать его корпус. В блоке USB используется комбинация стандартного порта со штекером для подсоединения таких устройств, как принтеры, модемы, сканеры и цифровые фотоаппараты. Кроме того, блок USB дает возможность легко добавлять, удалять и перемещать различные устройства.

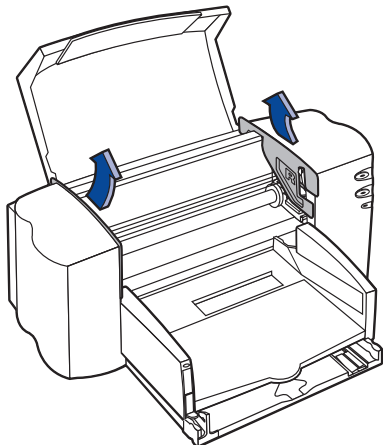
USB рекомендуется для тех клиентов, которые желают осуществлять печать в среде Windows 98 с помощью кабеля USB. Если порт USB компьютера включен и правильно сконфигурирован, то принтер HP DeskJet можно подсоединить к этому порту или к цепочке устройств USB с помощью кабеля USB.

USB — шаг 1. Распаковка принтера

- 1 Удалите упаковочный материал и упаковочную ленту с наружной поверхности принтера.



- 2** Откройте крышку. Удалите обе пластиковые упаковочные прокладки из внутренней части принтера.



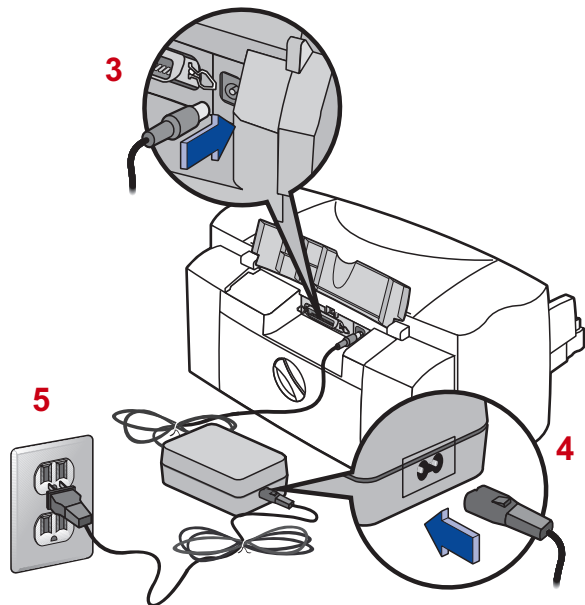
- 3** Закройте крышку.

USB— шаг 2. Подключение питания

Примечание. НЕ СОЕДИНЯЙТЕ принтер и компьютер кабелем USB. Убедитесь в том, что кабель USB НЕ ПОДСОЕДИНЕН к компьютеру на данном этапе установки.

- 1** Убедитесь, что компьютер и принтер выключены.
- 2** Поднимите дверцу для кабеля, расположенную на задней панели принтера.
- 3** Плотно вставьте шнур блока питания в разъем, расположенный на задней панели принтера.
- 4** Вставьте соответствующий конец электрического шнура в блок питания.

- 5 Вставьте вилку электрического шнура в электрическую розетку.



Примечание. Для включения и выключения принтера пользуйтесь только кнопкой питания ϕ , расположенной на передней панели принтера. Пользование распределителем питания, разрядником для защиты от перенапряжений или выключателем электрической розетки для включения и выключения принтера может привести к его преждевременному отказу.

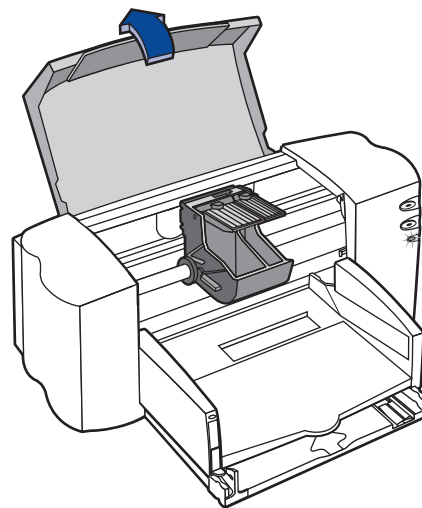
USB — шаг 3. Установка печатающих картриджей

- 1 Включите принтер, нажав на кнопку питания ϕ .

При этом загорается индикатор питания ϕ , а индикатор печатающих картриджей \boxtimes начинает мигать.

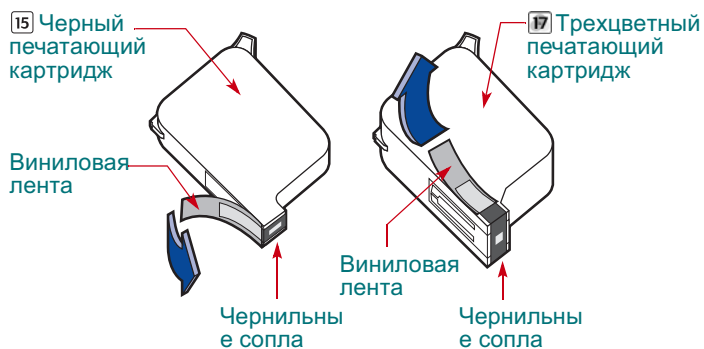
- 2 Откройте крышку.

При этом каретка картриджей должна переместиться в центральную часть принтера.



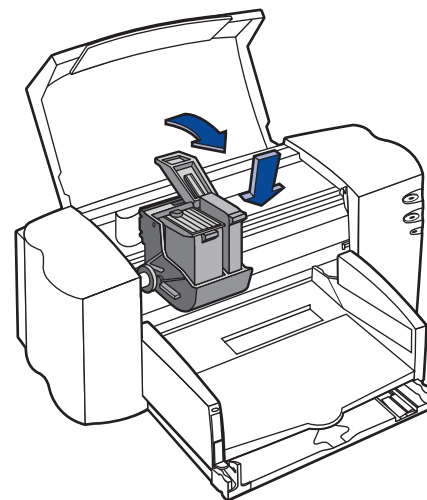
- 3 Извлеките печатающие картриджи из фирменной упаковки.
- 4 Осторожно удалите защитную виниловую ленту с трехцветного и черного печатающих картриджей.

Примечание. Не касайтесь чернильных сопел и медных электрических контактов! Кроме того, НЕ УДАЛЯЙТЕ медную полосу — она представляет собой электрические контакты, необходимые для правильной работы печатающих картриджей.



- 5 Для каждого печатающего картриджа поднимите защелку каретки, расположенной внутри принтера. Удерживая печатающий картридж в вертикальном положении так, чтобы электрические контакты были повернуты в сторону задней панели принтера, плотно вставьте картридж в соответствующее гнездо каретки.


Вставьте черный печатающий картридж в правое гнездо каретки, а трехцветный печатающий картридж — в левое гнездо каретки. Для того чтобы принтер работал, нужно установить оба печатающих картриджа.




6 Опустите защелку.

При нажатии на защелку вы почувствуете определенное сопротивление и услышите щелчок.

7 Закройте крышку.


Индикатор печатающих картриджей  продолжает мигать еще несколько секунд, а затем гаснет. (При этом будет слышно, как каретка возвращается в исходное положение с правой стороны принтера.)

Примечание. Если индикатор печатающих картриджей  продолжает мигать или каретка не перемещается в положение с правой стороны принтера, необходимо извлечь и переустановить оба картриджа.

Когда в одном из печатающих картриджей начнут кончаться чернила, замените его. При отсутствии нового картриджа для замены пустого следует оставить пустой печатающий картридж в каретке принтера. Принтер не будет печатать, если в нем установлен только один печатающий картридж.

Рекомендуется всегда иметь запасные печатающие картриджи. При покупке печатающих картриджей внимательно проверяйте номера изделий на соответствие указанным ниже, чтобы выбрать такие картриджи, которые подходят для принтера. Указанные ниже печатающие картриджи специально предназначены для работы с данным принтером и всегда обеспечивают высокую четкость и контрастность печати.

Для моделей 840С, 842С и 843С необходимы:

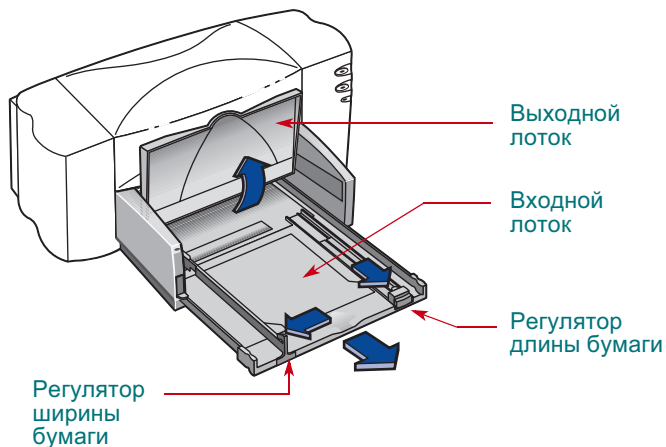
 Черный — HP № [15] (эквивалентен C6615 Series)

 Трехцветный — HP № [17] (эквивалентен C6625 Series)

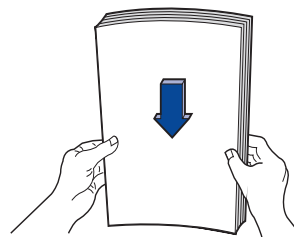
USB — шаг 4. Заправка бумаги в принтер

- 1 Выдвиньте входной лоток и отведите регуляторы ширины и длины бумаги в крайние положения, чтобы освободить место для бумаги.

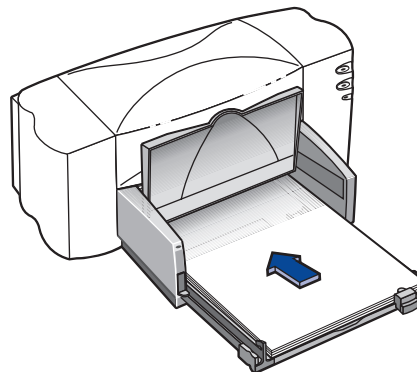
Поднимите выходной лоток, чтобы лучше видеть входной лоток.



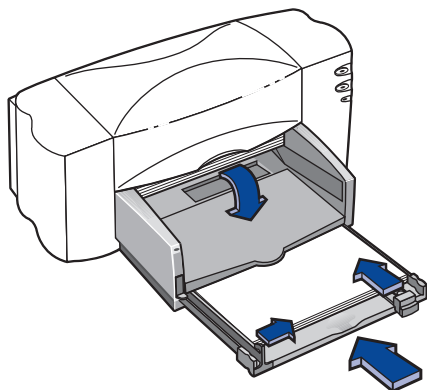
- 2 Извлеките стопку бумаги из упаковки. (Убедитесь, что вся бумага в стопке одного формата и типа.) Выровняйте края стопки, постучав ею о ровную поверхность.



- 3 Заправьте бумагу во входной лоток *печатной стороной вниз*. Одновременно во входной лоток можно заправить стопку бумаги толщиной до 10 мм.
- 4 Задвиньте стопку вглубь лотка для бумаги до упора.



- 5 Подведите оба регулятора бумаги вплотную к краям бумаги. Убедитесь в том, что бумага уложена в лотке ровно и помещается под язычком регулятора длины бумаги.



- 6 Полностью задвиньте входной лоток в принтер. Опустите выходной лоток, если он поднят.

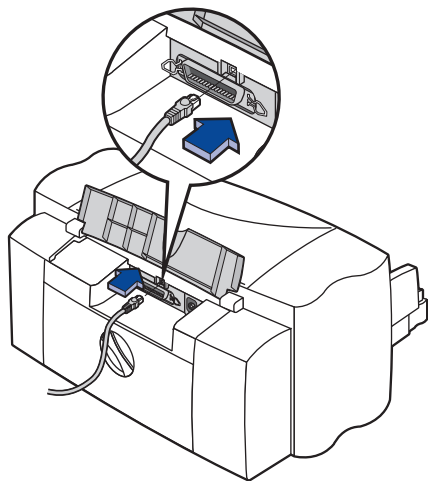
USB — шаг 5. Установка в компьютере компакт-диска с программным обеспечением принтера

Примечание. Убедитесь в том, что компьютер находится в рабочем состоянии и соответствует минимальным системным требованиям, а также в том, что его порт USB включен и правильно сконфигурирован. Дополнительную информацию см. в разделе «Неполадки при установке USB?» на стр. 24.

- 1 Включите компьютер и обождите, пока запустится система Windows 98.
- 2 Вставьте компакт-диск с программным обеспечением принтера HP в соответствующий дисковод компьютера.

USB — шаг 6. Подсоединение кабеля USB

- 1 Поднимите дверцу для кабеля, расположенную на задней панели принтера.
- 2 Вставьте один конец кабеля USB в порт USB в принтере.



- 3 Вставьте другой конец в любой порт USB в компьютере.

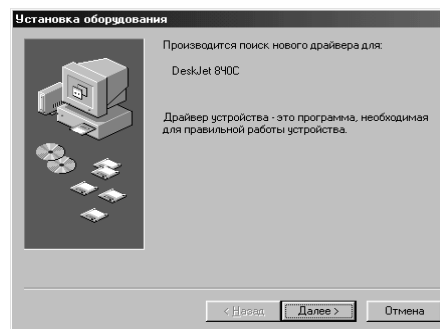
USB — шаг 7. Установка программного обеспечения USB и принтера

Примечание. См. также пункты 8-а — 8-н раздела на вкладыше с инструкцией по быстрой установке кабеля USB.

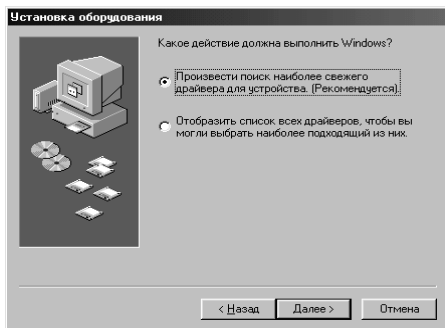
- 1 Через несколько секунд появится экран **Мастер установки оборудования**.

Примечание. Если экран Мастера установки оборудования не появится, возможно, ваш компьютер не поддерживает систему USB. При этом можно в полной мере пользоваться всеми возможностями принтера HP DeskJet 840C Series, подсоединив его к компьютеру с помощью параллельного кабеля. Инструкции по установке см. в разделе «Подсоединение принтера с помощью параллельного принтерного кабеля» на стр. 3.

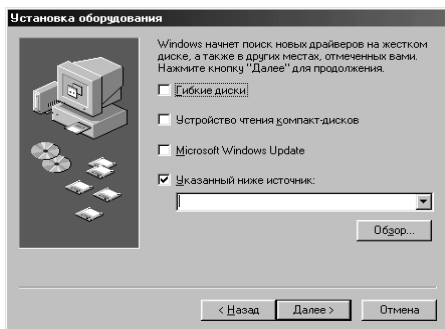
- 2 Щелкните мышью на кнопке **«Далее»**.



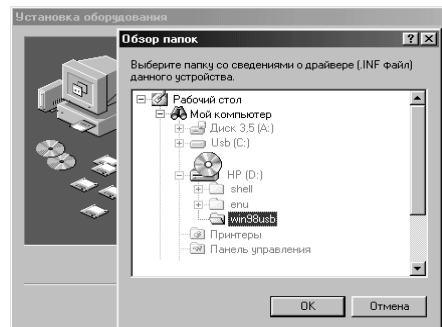
- 3 На следующем экране также щелкните мышью на кнопке **«Далее»»**.



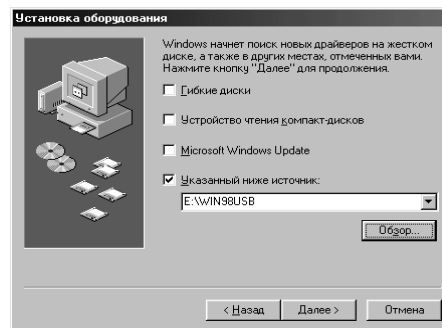
- 4 Выберите **«Указанный ниже источник»**, затем нажмите на кнопку **«Обзор»**. НЕ ВЫБИРАЙТЕ **«Далее»!**



- 5 Дважды щелкните мышью на значке компакт-диска или дисковод для дискет — в зависимости от того, с какого носителя осуществляется установка. Выберите папку **win98usb**, затем нажмите на кнопку **«OK»**, чтобы закрыть экран обзора и вернуться к Мастеру.

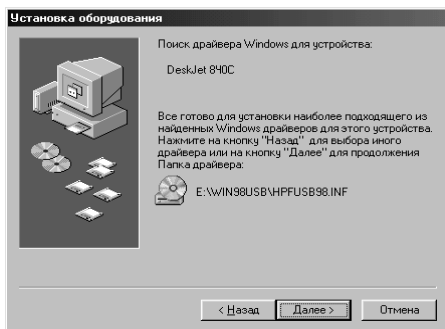


- 6 Щелкните мышью на кнопке **«Далее»»**.



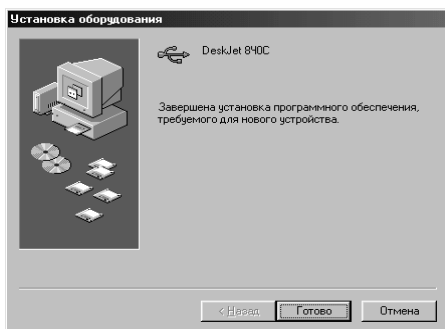
«Мастер установки нового оборудования» ищет файл драйвера **win98usb**. Если Windows не удастся найти драйвер, нажмите на кнопку **«Назад»**, чтобы вернуться к пункту 4.

- 7 Когда файл драйвера будет найден, выберите **«Далее»**.



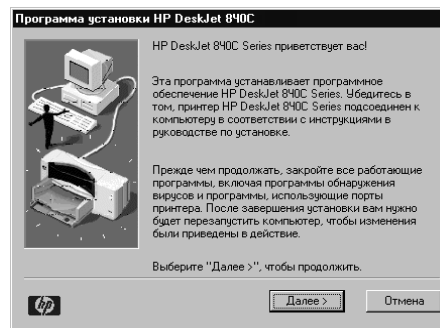
Файл драйвера будет установлен в компьютере.

- 8 Получив сообщение о том, что установка программного обеспечения USB закончена, выберите **«Готово»**.



В случае возникновения неполадок при установке программного обеспечения USB см. раздел «Неполадки при установке USB?» на стр. 24.

- 9 Вскоре после этого появится вводный экран установки программного обеспечения принтера серии HP DeskJet. Щелкните мышью на **«Далее»**.



- 10 При появлении окна с текстом лицензионного соглашения HP прочитайте соглашение и выберите **«Согласен»**.

11 В случае если появится сообщение о том, что принтер серии HP DeskJet обнаружить не удалось, выберите порт **«USB»**. Затем выберите **«Далее»**.

12 Следуйте указаниям на экране компьютера. В случае возникновения неполадок при установке программного обеспечения принтера см. раздел **«Если возникнут неполадки при установке»** на стр. 13.

Примечание. *Принтер HP DeskJet 840C Series автоматически устанавливается в качестве стандартного принтера для Windows. Если вы обнаружите, что это не стандартный принтер для Windows, см. раздел «Как установить принтер HP DeskJet в качестве стандартного» на стр. 26.*

Неполадки при установке USB?

Как определить, обеспечивается ли доступ к порту USB в моем компьютере?

Вначале выполните указания по установке, начиная со стр. 14. Если после подключения принтера к компьютеру на экране не появится **«Мастер установки нового оборудования»**, проделайте следующее:

- 1** В среде Windows 98 выберите **«Пуск»** → **«Настройка»** → **«Панель управления»**.
- 2** Дважды щелкните мышью на значке **«Система»**.
- 3** Выберите вкладку **«Диспетчер устройств»**.
- 4** Щелкните мышью на значке **(+)** перед строкой контроллера универсальной последовательной шины (Universal Serial Bus Controller).

Если в списке указаны хост-контроллер USB и корневой преобразователь USB, это означает, что доступ к порту USB, вероятно, обеспечивается. Если принтер подсоединен через другое устройство или хаб USB, подсоедините принтер непосредственно к порту USB компьютера. Кроме того, проверьте плотность подсоединения кабеля. (Хабы USB представляют собой аппаратные средства, к которым можно подключить несколько кабелей USB.)

Если в списке эти устройства не указаны, дополнительные сведения о подключении и установке USB можно найти в документации к компьютеру или обратившись в фирму-изготовитель. Помните — у вас

всегда имеется возможность воспользоваться параллельным кабелем для подсоединения принтера к компьютеру через параллельный порт принтера!

Я случайно отменил экран установки USB при первом подсоединении принтера HP DeskJet к компьютеру. Что нужно сделать, чтобы экран появился снова?

Если вы отменили эти экраны, то для повторного их вызова сделайте следующее:

- 1 Отсоедините кабель USB от принтера.
- 2 Вставьте в компьютер компакт-диск с программным обеспечением принтера (либо установочную дискету № 1, если вы пользуетесь дискетами).
- 3 Выберите **«Пуск» → «Выполнить»**.
- 4 Найдите дисковод с вставленным диском и выберите **«Настройка»**, затем **«Открыть»**.
- 5 При этом в диалоговом окне появится файл **setup.exe**. Выберите **«ОК»**.
- 6 Выберите **«Удалить программное обеспечение HP DeskJet 840C Series»**.
- 7 Снова подсоедините кабель USB к принтеру. При этом должен снова появиться установочный экран USB.
- 8 Перейдите к шагу № 1 раздела «USB — шаг 7. Установка программного обеспечения USB и принтера» на стр. 21.

При установке программного обеспечения USB я получаю сообщение: «Обнаружено неизвестное устройство».

Отсоедините кабель USB, удалите программное обеспечение принтера и выключите компьютер и принтер. Отсоедините принтер от источника электропитания, затем снова подсоедините принтер и вновь приступите к установке программного обеспечения USB.

Почему после установки принтера HP DeskJet ему не назначен принтерный порт LPT в диалоговом окне «Печать» в используемой прикладной программе?

Для устройств системы USB используется другое условное наименование. После установки принтера появляется надпись **USB/DeskJet 840C/(серийный номер данного принтера)**.

Как добиться повышения скорости печати?

При эксплуатации в цепочке USB скорость печати принтера может снизиться в случае использования других устройств USB или прикладных программ во время печати. Для обеспечения оптимальных характеристик и качества печати не следует пользоваться другими устройствами в цепочке USB во время печати.

Дополнительные сведения о программном обеспечении принтера

Как закрыть прикладные программы

Прежде чем устанавливать в компьютере программное обеспечение принтера, закройте все открытые антивирусные и другие прикладные программы, работающие в компьютере, за исключением программы-установщика HP DeskJet, проводника или диспетчера программ Windows.

В среде Windows 95, 98 или NT 4.0:

- Щелкните правой кнопкой мыши на названии или значке прикладной программы, которые расположены на панели задач. Выберите **«Закрыть»**. Повторите эти шаги для каждой открытой прикладной программы, кроме проводника Windows.

В среде Windows 3.1x:

- 1 Для того чтобы обнаружить открытую прикладную программу, нажмите и не отпускайте кнопку **«Alt»**, одновременно нажав при этом на кнопку **«Tab»**.
- 2 Обнаружив открытую прикладную программу, отпустите обе клавиши.

- 3 Выберите **«Файл» «Выход»**.
- 4 Повторите эти шаги для каждой открытой прикладной программы, кроме диспетчера программ.

Как установить принтер HP DeskJet в качестве стандартного

В среде Windows 95, 98 или NT 4.0:

- 1 На панели задач выберите **«Пуск» → «Настройка» → «Принтеры»**.
- 2 Щелкните правой кнопкой мыши на значке **«Принтер HP DeskJet 840C Series»** и выберите **«Использовать по умолчанию»**.

В среде Windows 3.1x:

- 1 В диспетчере программ откройте группу программ **«Главная»**.
- 2 Откройте **«Панель управления»**, дважды щелкнув мышью на соответствующем значке, а затем дважды щелкните мышью на значке **«Принтеры»**.
- 3 Выберите **«Принтер HP DeskJet 840C Series»** в перечне **«Установленные принтеры»** и выберите **«Использовать по умолчанию»**.
- 4 Выберите **«Закрыть»**, чтобы выйти из **«Панели управления»**.

Удаление программного обеспечения принтера

Если по какой-либо причине вам потребуется удалить драйвер принтера HP DeskJet, выполните одну из процедур, предусмотренных для используемой вами операционной системы. Если во время установки возникнет непредвиденная ситуация, наиболее безопасным решением вопроса будет запуск служебной программы по удалению программного обеспечения непосредственно с компакт-диска или дискета вместо соответствующей программы, установленной на жестком диске вашего компьютера.

В среде Windows 95, 98 и NT 4.0:

Выполните **одну** из следующих процедур:

- Вставьте в компьютер диск с программным обеспечением принтера (установочный диск № 1 или компакт-диск) и выполните **Setup.exe**. Выберите **«Удалить программное обеспечение HP DeskJet 840C Series»**.

ИЛИ

- На панели задач выберите **«Пуск»** → **«Программы»** → **«HP DeskJet 840C Series»** → **«Удаление HP DeskJet 840C Series»**.

ИЛИ

- На панели задач выберите **«Пуск»** → **«Настройка»** → **«Панель управления»**. Затем выберите **«Установка**

и удаление программ» и щелкните мышью на **«HP DeskJet 840C Series (только удаление)»**.

В среде Windows 3.1x:

Выполните **одну** из следующих процедур:

- Вставьте в компьютер диск с программным обеспечением принтера (установочный диск № 1 или компакт-диск) и выполните **Setup.exe**. Выберите **«Удалить программное обеспечение HP DeskJet 840C Series»**.

OR

- В диспетчере программ найдите группу служебных программ HP DeskJet Series. Дважды щелкните мышью на значке **«Удалить»**, чтобы удалить программное обеспечение принтера.

Печать в среде DOS

В случае пользования средой DOS информацию можно получить в текстовом документе (*dosread.txt*). Этот документ находится на компакт-диске с программным обеспечением принтера в каталоге `\<код языка>\djcp\`. Например, кодом английского языка является «enu», поэтому документ *dosread.txt* будет находиться в каталоге `\enu\djcp`. Список языковых кодов см. на стр. 73. В случае пользования дискетами данный файл будет находиться на дискете с панелью управления HP DeskJet для DOS.

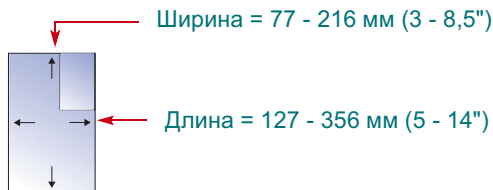
Основы печатного дела

Как выбрать бумагу

Принтер хорошо работает с большинством видов простой бумаги для ксерокопирования, почтовых открыток, индексных карточек, диапозитивной пленки, конвертов и этикеток, особенно с теми сортами, которые предназначены для использования со струйными принтерами. Самое высокое качество печати достигается на бумаге производства фирмы Hewlett-Packard, специально разработанной с учетом особенностей чернил и принтеров HP.

Что необходимо принимать во внимание

- **Формат.** Можно пользоваться бумагой любого формата, позволяющего беспрепятственно поместить бумагу между регуляторами бумаги принтера.



- **Масса.** Можно использовать бумагу самой различной массы. Для повседневного многоцелевого использования рекомендуется простая бумага с массой от 75 до 90 г/м² (20-24 фунта).
- **Степень белизны.** Некоторые виды бумаги белее других, что позволяет более контрастно и насыщенно воспроизводить цвета. Для печати документов, содержащих фотографические изображения, рекомендуется пользоваться фотобумагой HP высшего качества (HP Premium Photo Paper) либо глянцевой или матовой фотобумагой HP высшего качества плюс (HP Premium Plus Photo Paper). Для документов с любыми другими видами иллюстраций рекомендуем пользоваться особой белой бумагой HP для струйной печати (HP Bright White Inkjet Paper) или бумагой HP высшего качества для струйной печати (HP Premium Inkjet Paper).
- **Гладкость поверхности бумаги.** Гладкость бумаги влияет на четкость печати. Для иллюстраций и графиков (где особенно необходима четкость линий в сочетании с насыщенностью и высоким качеством цветов) хорошо использовать глянцевую мелованную бумагу.

- **Непрозрачность.** Непрозрачность характеризует степень проступания печати с другой стороны бумаги. Для печати с обеих сторон листа пользуйтесь бумагой с высокой степенью непрозрачности (или более плотной бумагой). Идеальной для двусторонней печати является бумага HP высшего качества для печати брошюр и информационных листов (HP Premium Brochure and Flyer Paper).

Выбирайте подходящую бумагу

Принтер HP DeskJet предназначен для печати на большинстве видов обычной писчей бумаги и на высококачественной бумаге для документов с 25-процентным содержанием хлопка. Поскольку для печати изображений на принтере используются чернила, оптимальные результаты можно получить на той бумаге, на которую хорошо ложатся чернила. Непременно проверьте несколько типов бумаги, прежде чем закупать ее в больших количествах.

Бумагу производства HP можно приобрести в большинстве компьютерных магазинов. Информацию о порядке заказа бумаги см. в разделе «Компоненты и принадлежности» на стр. 70.

Какая бумага не подходит

- Печать на высокотекстурных материалах (например, из льняного тряпья) может быть неравномерной; кроме того, на них могут растекаться чернила.
- При использовании крайне гладкой глянцевой или мелованной бумаги, которая специально не предназначена для струйных принтеров, возможно застревание листов в принтере и даже отталкивание чернил.
- Формы, состоящие из скрепленных листов (двойные или тройные), могут морщиться и застревать в принтере; при этом больше вероятность того, что чернила на них будут пачкаться. Кроме того, при этом печатается только верхняя страница.
- Бумага в плохом состоянии — порванная, запыленная, помятая, со скрученными или загнутыми краями, а также не уложенная плоско — может привести к заторам в работе принтера.
- Использование конвертов с плотными или неровными краями; поврежденных, скрученных, помятых конвертов и конвертов неправильной формы; глянцевых конвертов и конвертов с тиснением; а также конвертов с застешками и окошками.

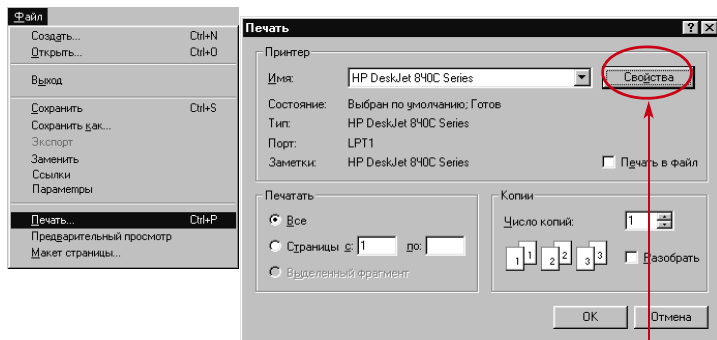
Как найти окно параметров печати HP

Создав макет страницы и выбрав текст, иллюстрации, шрифты и цвета в используемой прикладной программе, необходимо задать такие параметры, как тип бумаги, ее формат, ориентация и качество печати, в диалоговом окне параметров печати HP. Где оно находится?

Доступ к нему может варьироваться в зависимости от используемой прикладной компьютерной программы и операционной системы. Следуйте приведенным ниже рекомендациям, начиная поиск с меню «Файл» документа, и вы обязательно откроете искомое окно.

Можно так...

- 1 Щелкните мышью на меню **«Файл»**, а затем на команде **«Печать»**.

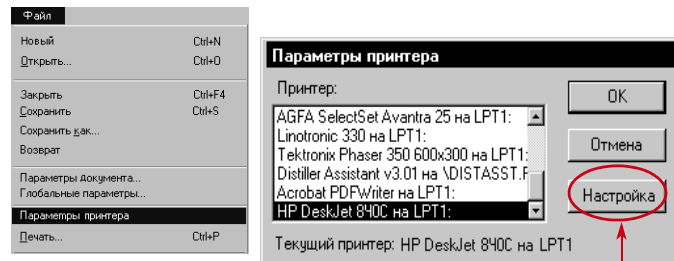


- 2 Затем щелкните мышью на любой появившейся кнопке — **«Свойства»**, **«Настройка»** или **«Принтер»**.

- 3 Если окно при этом не откроется, щелкните мышью на кнопке **«Настройка»**, **«Параметры»** или **«Свойства»**.

...а можно иначе!

- 1 При отсутствии команды «Печать» выберите строку **«Параметры принтера»** или **«Параметры печати»**.



- 2 Затем щелкните мышью на любой появившейся кнопке — **«Настройка»** или **«Параметры»**.

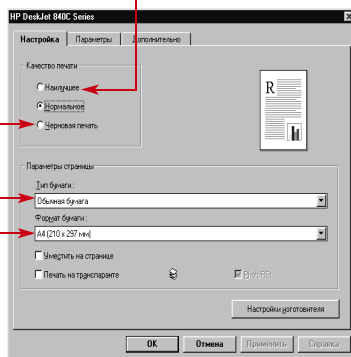
...затем щелкните мышью на вкладке и на нужном параметре.

Демонстрация высокого качества печати.

Выберите качество печати «Наилучшее». «Наилучшее» качество печати рекомендуется для печати фотографических изображений на фотобумаге.

Экономия времени и чернил.

Выберите качество печати «Черновое». «Черновое» качество печати рекомендуется для печати пробных страниц, корректурных экземпляров и черновиков.



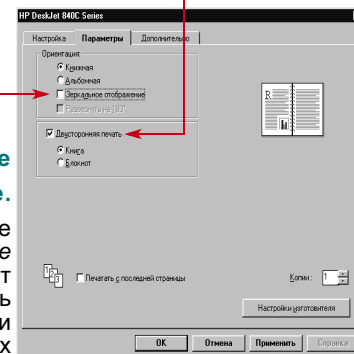
Выбор необходимых параметров.

Выберите подходящий формат и тип бумаги для печати.

Примечание. Расположение элементов и текст вкладок в окне параметров печати HP могут отличаться от показанных на иллюстрациях в зависимости от модели принтера.

Экономия денег и сохранение деревьев.

Печатайте с обеих сторон листа.

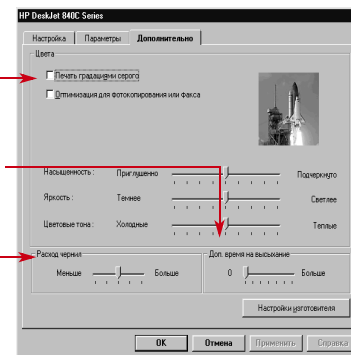


Зеркальное изображение.

Выберите «Зеркальное изображение». Этот параметр очень удобен для печати термических переводных картинок.

Экономия времени и цветных чернил.

Выберите данный режим печати, чтобы печатать черновики цветных документов в серых тонах.



Контроль расхода и времени высыхания чернил.

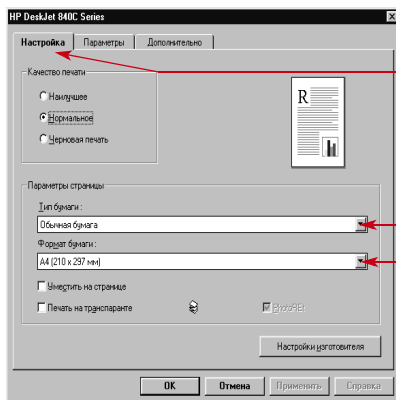
Пользуйтесь ползунками для регулировки расхода чернил на странице и выделения дополнительного времени для их высыхания.

Как печатать на бумаге стандартного формата

1 Проверьте параметры печати.

Выберите параметры печати в диалоговом окне параметров печати HP. (См. раздел «Как найти окно параметров печати HP» на стр. 30.)

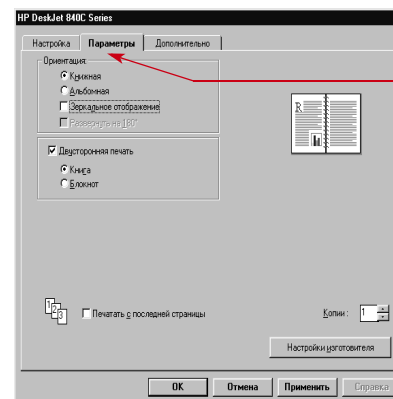
Выберите параметры качества печати и формата и типа бумаги на вкладке **«Настройка»**.



Щелкните мышью на вкладке **«Настройка»**.

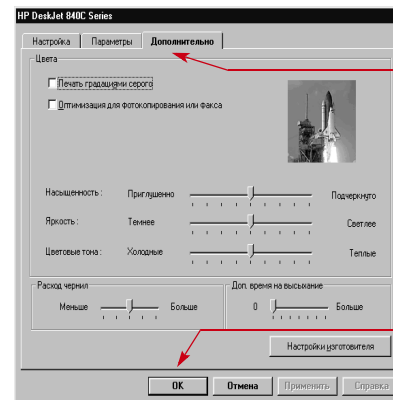
Сначала щелкните мышью на указывающей вниз стрелке, затем выберите необходимый параметр.

Параметры ориентации бумаги, двусторонней печати, печати нескольких страниц на листе, зеркального изображения и печати плакатов задаются на вкладке **«Параметры»**.



Щелкните мышью на вкладке **«Параметры»**.

Выбор параметров цвета осуществляется на вкладке **«Дополнительно»**.



Щелкните мышью на вкладке **«Дополнительно»**.

Щелкните мышью на кнопке **«OK»**, чтобы сохранить параметры.


- 2 Щелкните мышью на кнопке **«ОК»** в окне печати используемой прикладной программы, чтобы сохранить параметры и приступить к печати.
- В следующий раз, когда потребуется распечатать данный документ, можно будет воспользоваться кнопкой «Печать» прикладной программы, расположенной в верхней части экрана — просто щелкните на ней мышью, чтобы распечатать один экземпляр документа с теми же параметрами печати.

Вот и все, что требуется. Принтер будет печатать по одной странице до окончания печати, и при этом каждый напечатанный лист будет аккуратно укладываться в выходной лоток принтера.

Пока происходит печать

Прежде чем принтер начнет печатать, должно пройти несколько секунд, необходимых для получения им данных от компьютера. Во время печати принтер может время от времени приостанавливать печать, чтобы получить дополнительные данные. (Не беспокойтесь, это нормально!)

Если кончается бумага до окончания печати

Принтер сообщит, когда потребуется добавить бумагу. Бумагу следует заправить во входной лоток, после чего необходимо нажать на кнопку продолжения печати .

Если возникнут неполадки

Порой, несмотря на все старания, во время печати все же возникают какие-то неполадки. Возможно, в принтере застрекает бумага, или вообще ничего не печатается. См. раздел «Решение наиболее распространенных проблем» в *«Справочном руководстве»*.

Как печатать на бумаге нестандартного формата

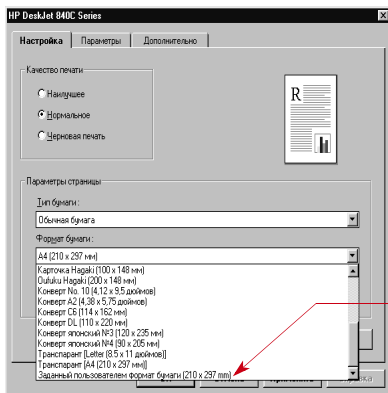
В большинстве случаев при печати на обычной бумаге, карточках, открытках, этикетках и конвертах необходимо выбрать один из стандартных форматов в прямоугольнике **«Формат бумаги»** на вкладке **«Настройка»** в окне параметров печати HP. При этом вы вовсе не ограничены указанными форматами. Единственное, что нужно проверить — это чтобы размеры бумаги находились в заданных пределах (с тем чтобы оба валика принтера могли захватить бумагу):

Ширина: 77 - 215 мм (3 - 8,5")

Длина: 127 - 356 мм (5 - 14")

Затем действуйте в следующем порядке:

- 1 В диалоговом окне параметров печати HP щелкните мышью на вкладке **«Настройка»**, а затем выберите **«Заданный пользователем формат бумаги»** в списке **«Формат бумаги»**. (См. раздел «Как найти окно параметров печати HP» на стр. 30.)



Выберите **«Заданный пользователем формат бумаги»**.

- 2 Напечатайте размеры бумаги в диалоговом окне **«Заданный пользователем формат бумаги»** и щелкните мышью на **«ОК»**.



- 3 Заправьте бумагу в принтер и печатайте в том же порядке, что и на бумаге стандартного формата.
- 4 В случае печати на малоформатной бумаге обязательно подведите ползунок вплотную к бумаге, как указано в разделе «Печать на карточках и открытках» на стр. 42.

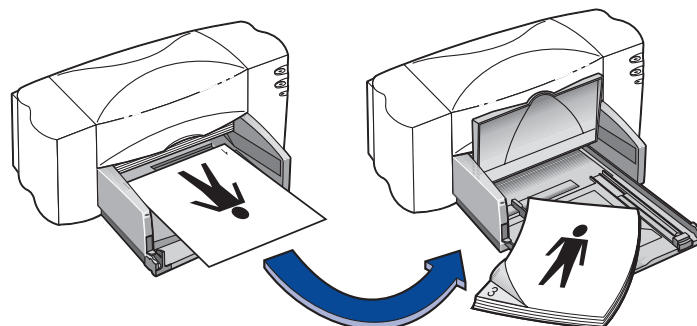
По завершении печати не забудьте перезадать параметры бумаги в прикладной программе в соответствии с форматом бумаги, находящейся во входном лотке.

Как печатать на обеих сторонах листа

Самый простой способ сэкономить бумагу — это печатать на ней с двух сторон. Для этого нужно просто пропустить бумагу через принтер дважды: в первый раз для печати нечетных страниц, а во второй раз — для печати четных страниц.

- 1 Заправьте бумагу во входной лоток.
Проверьте, чтобы не было бумаги в выходном лотке.
- 2 В окне параметров печати HP щелкните мышью на вкладке **«Параметры»**. (См. раздел «Как найти окно параметров печати HP» на стр. 30.)
- 3 Затем выберите параметр **«Книжка»** или **«Блокнот»**. Пользуйтесь параметром **«Блокнот»** в тех случаях, когда листы документа будут скреплены по верхнему краю. Пользуйтесь параметром **«Книжка»** в тех случаях, когда листы документа будут скреплены по левому краю.
- 4 Напечатайте документ.
Принтер автоматически печатает только нечетные страницы. Затем принтер выводит на экран компьютера сообщение о том, как снова заправить бумагу в принтер.
- 5 Снова заправьте напечатанные листы во входной лоток принтера.
На приведенных справа иллюстрациях показан порядок повторной заправки бумаги в принтер при выборе параметра **«Книжка»** и параметра **«Блокнот»**.

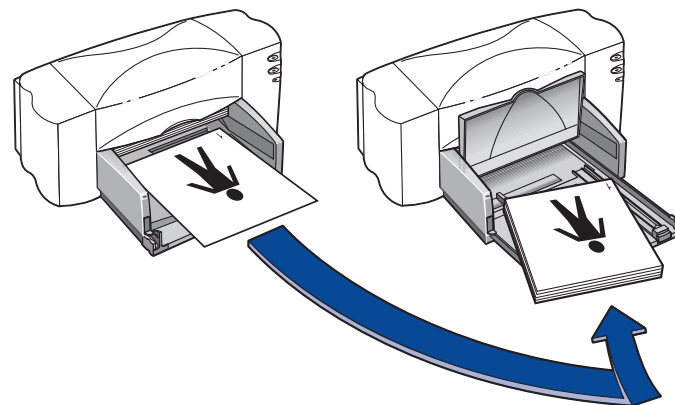
«Книжка», параметр



Нечетные страницы печатаются первыми.

Перезаправьте бумагу, чтобы напечатать четные страницы.

«Блокнот», параметр



Нечетные страницы печатаются первыми.

Перезаправьте бумагу, чтобы напечатать четные страницы.

6 Когда бумага будет правильно заправлена во входной лоток, опустите выходной лоток и щелкните мышью на кнопке **«Продолжить»**.

Принтер печатает четные страницы с обратной стороны нечетных страниц.

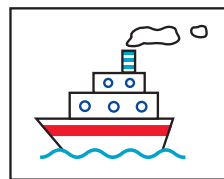
После печати не забудьте отменить режим **«Двусторонняя печать»** на вкладке **«Параметры»**.

Как создать зеркальное отображение документа

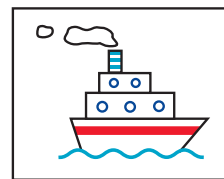
Когда печатается зеркальное отображение документа, текст и иллюстрации получают симметрично повернутыми («отраженными») по сравнению с изображением на экране компьютера.

Зеркальное отображение печатается в тех случаях, когда необходимо сделать термический перевод изображения. Изображения, печатаемые на переводной бумаге, получают симметрично повернутыми, с тем чтобы принять свою исходную ориентацию при переводе на поверхность ткани с помощью утюга. Особое значение это имеет при переводе текста.

Имеет смысл зеркально развернуть документ, прежде чем печатать его на диапозитивной пленке — это позволяет делать записи на обратной стороне пленки, а затем легко стирать их, не царапая пленку.



Оригинал



«Зеркальное отображение»

- 1 Заправьте бумагу во входной лоток печатной стороной вниз.

Если печать осуществляется на диапозитивной пленке, см. раздел «Печать на диапозитивной пленке» на стр. 49. Если печать осуществляется на бумаге для термических переводных картинок, см. раздел «Печать переводных картинок» на стр. 51.

- 2 В диалоговом окне параметров печати HP щелкните мышью на вкладке **«Параметры»**, затем на кнопке **«Зеркальное отображение»**. (См. раздел «Как найти окно параметров печати HP» на стр. 30.)

- 3 Напечатайте документ.

Изображение текста и иллюстраций получается развернутым. Для того чтобы увидеть, как будет выглядеть окончательный документ, посмотрите на распечатку в зеркало.

После печати не забудьте проделать следующее:

- снова щелкните мышью на кнопке **«Зеркальное отображение»**, чтобы снять флажок;
- если печать осуществлялась на диапозитивной пленке или на бумаге для термических переводных картинок, замените их той бумагой, на которой будет осуществляться следующая печать.

О цветной печати

Принтер HP DeskJet осуществляет цветную печать только в случае использования цветоспособной прикладной программы в сочетании с программным обеспечением печати. Хотите — верьте, хотите — нет, но ваш цветной принтер может печатать всего только четыре цвета: бирюзовый, малиновый, желтый и черный. Однако за счет наложения точек различной насыщенности и различных цветов принтер в состоянии создать практически все воображимые оттенки цветов.



Бирюзовый



Малиновый



Желтый



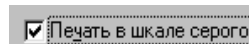
Черный

Вашему принтеру особенно удастся цветная печать. В нем используется фирменная технология HP под названием PhotoREt™! Когда вы печатаете документ в цвете, принтер отмечает в нем каждый составной элемент — текст, цветные фотографии и иллюстрации (например, секторные диаграммы, состоящие из секторов различных цветов) — и передает эти цвета в самой живой и естественной гамме. (Если пользоваться фотокартриджем для печати цветных фотографий, изображение получается такого же качества, как фотографии!) При этом, что бы вы ни печатали, вы получаете не только высокое качество цветной печати, но она еще и стоит дешевле, чем изготовление цветных копий в ателье.

Как отключить цветную печать

Цветной текст и иллюстрации, создаваемые в ваших документах, будут автоматически печататься в цвете. Однако если понадобится снять с документов черно-белые ксерокопии или же просто сэкономить время и чернила, черновики цветных документов можно печатать в серых тонах.

- В диалоговом окне параметров печати HP щелкните мышью на вкладке **«Дополнительно»**, а затем выберите **«Печать в серых тонах»**. (См. раздел «Как найти окно параметров печати HP» на стр. 30.)



Галочка «✓» означает, что цветная печать отключена.

Теперь цветные документы будут печататься в серых тонах до тех пор, пока не будет отменен данный режим.

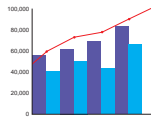
О печати иллюстраций

К иллюстрациям (которые именуются также *графическими материалами*) относятся фотографии, рисунки, схемы и декоративные элементы.

Фотографии



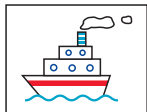
Схемы и диаграммы



Декоративные элементы



Рисунки



Как перенести иллюстрации в компьютер

Чтобы перенести иллюстрацию в компьютерный документ, необходимо вначале перевести ее в электронный формат (в виде компьютерного файла). Затем нужно просто скопировать ее в документ — о том, как это делается, рассказывается в руководстве к используемой прикладной программе. Вот несколько возможных вариантов перевода иллюстраций в электронный формат:

- Можно нарисовать рисунки с помощью графических средств прикладной программы.

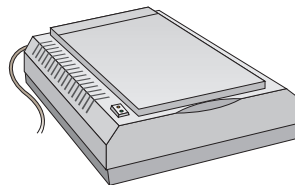


- Можно приобрести готовые «библиотеки» изобразительных материалов из различных источников или же поискать в сети Internet. Поищите в компьютерных журналах названия компаний, торгующих библиотеками изобразительных материалов. Они с удовольствием пришлют вам цветные иллюстрации из своего широкого ассортимента. Книги с не защищенными авторскими правами иллюстрациями можно также поискать в художественных отделах книжных магазинов.

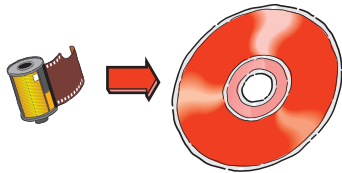


Помните, что копирование любых фотографий без специального разрешения лиц или фирм, в чьей собственности находятся оригиналы, является нарушением закона.

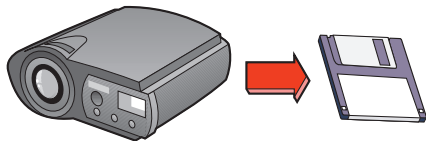
- Можно самостоятельно сканировать иллюстрации. Для этого можно воспользоваться собственным сканером и инструкцией к нему. Сохраните файлы на жестком диске, гибком диске или компакт-диске. Откройте используемую прикладную программу и следуйте указаниям по переносу файла в свой документ.



- Фотографии можно сканировать в местном фотоателье. За умеренную плату можно записать на компьютерный компакт-диск или дискету целую кассету фотопленки. Не забудьте попросить в ателье, чтобы вместе с фотографиями вам также записали на компакт-диск прикладную программу для просмотра фотографий. Откройте используемую прикладную программу и следуйте указаниям по переносу файла с дискеты или компакт-диска в свой документ.



- Можно снять цифровую фотографию. Цифровой фотоаппарат позволяет полностью обойтись без фотопленки, поскольку изображение записывается прямо в компьютерный файл.



Более сложные функции

Освоив азы печатного дела, можно достичь более высоких результатов. Вот что может печатать ваш принтер на различных видах материалов.



Поздравительные открытки, визитные карточки, карточки с кулинарными рецептами, приглашения на премьеры.



Транспаранты — чтобы приветствовать родную спортивную команду или объявить о прибавлении семейства.



Фотографии — для изготовления именных значков, бирок и фотокалендарей.



Этикетки — можно сканировать фирменную эмблему в цвете, украсить ею адрес своей компании и напечатать яркие этикетки для почтовых бандеролей и крупноформатных конвертов.



Конверты — по одному или целыми стопками.



Диапозитивы — для важных выступлений и демонстрационных показов.



Переводные картинки с эмблемой вашей фирмы, которыми можно украсить футболки.



Печать на карточках и открытках

С помощью принтера можно печатать на индексных карточках, карточках для кулинарных рецептов, поздравительных и почтовых открытках, визитных и любых других карточках, формат которых указан в списке форматов бумаги на вкладке **«Настройка»**.

Можно также печатать на открытках и карточках других форматов. Если размеры карточки не указаны в списке форматов бумаги, см. раздел «Как печатать на бумаге нестандартного формата» на стр. 34.

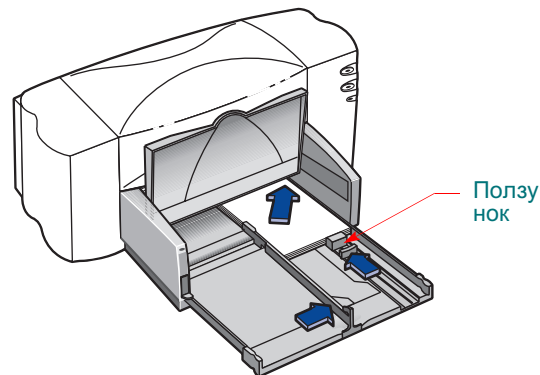
1 В диалоговом окне параметров печати HP щелкните мышью на вкладке **«Настройка»**, после чего в списке **«Формат бумаги»** выберите нужный формат открытки или карточки. (См. раздел «Как найти окно параметров печати HP» на стр. 30.)

2 Выдвиньте входной лоток, отведите в стороны регуляторы бумаги и поднимите выходной лоток.

3 Заправьте стопку толщиной до 30 карточек (около 6 мм) во входной лоток.

Проверьте, чтобы ориентация карточек соответствовала ориентации, выбранной в используемой прикладной программе.

4 Подведите регулятор ширины бумаги вправо так, чтобы он вплотную подошел к краю стопки карточек. Если формат карточек слишком мал для того, чтобы регулятор длины бумаги мог удерживать их на месте, придвиньте ползунок вплотную к краю стопки.



5 Задвиньте входной лоток и опустите выходной лоток.

6 Напечатайте необходимое на карточках.

После печати не забудьте проделать следующее:

- измените параметры **«Тип бумаги»** и **«Формат бумаги»** в диалоговом окне параметров печати HP на те, которые потребуются для следующей печати;
- извлеките оставшиеся карточки из входного лотка и замените их той бумагой, на которой будет осуществляться следующая печать.



Печать транспарантов

Для того, чтобы добиться оптимальных результатов, рекомендуем пользоваться транспарантной бумагой производства фирмы HP (HP Banner Paper). Если использовать эту бумагу, печать транспарантов даст более яркие цвета и более насыщенные черные тона по сравнению с другой транспарантной бумагой. Кроме того, она легка в обращении — вам не понадобится тратить время на то, чтобы отрывать перфорированные края! Бумагу можно приобрести в крупных магазинах канцтоваров.

Если же вы все же решите воспользоваться для печати транспарантов компьютерной бумагой или бумагой, сфальцованной гармошкой, рекомендуем пользоваться бумагой с массой 75 г/м² (20 фунтов). Рекомендуется всегда распушивать бумагу, прежде чем заправлять ее в принтер.

Примечание. Для печати транспарантов необходимо выбрать «Транспарантную бумагу» на вкладке «Настройка» в окне параметров печати HP и перевести рычажок для транспарантов в верхнее положение.

Следуйте указаниям используемой прикладной программы

Чтобы правильно напечатать транспаранты с помощью принтера, в используемой прикладной программе может потребоваться предварительно задать особые параметры. Информацию об особенностях различных прикладных программ см. в «Замечаниях к выпуску принтера HP

DeskJet 840C Series» (установленных в вашем компьютере вместе с программным обеспечением принтера).

- 1 В диалоговом окне параметров печати HP щелкните мышью на вкладке **«Настройка»**, затем выберите **«Печать на транспарантной бумаге»**.
- 2 Убедитесь в том, что в качестве типа бумаги была выбрана **«Транспарантная бумага HP»** (HP Banner Paper). При выборе «Печати на транспарантной бумаге» транспарантная бумага HP (HP Banner Paper) выбирается автоматически.
- 3 В качестве формата бумаги выберите **«Транспарант» [(Letter (8.5 x 11"))]** или **«Транспарант» [(A4 (210 x 297 мм))]**. (См. раздел «Как найти окно параметров печати HP» на стр. 30.)
- 4 Переведите рычажок транспарантной бумаги в верхнее положение.

При этом выходной лоток слегка приподнимается, что позволяет принтеру захватить транспарантную бумагу.



Переведите рычажок транспарантной бумаги в верхнее положение

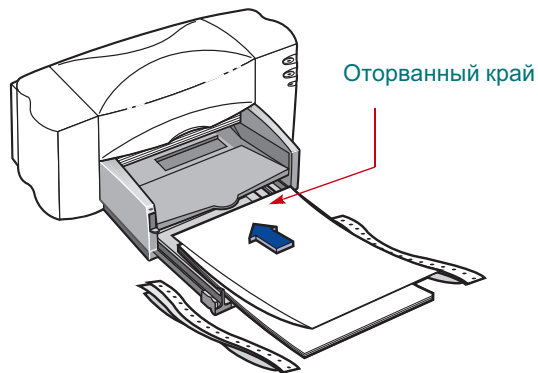
- 5 Удалите всю бумагу из входного лотка.

6 Подготовьте прозрачную бумагу к печати:

- a. Оторвите от стопки прозрачной бумаги нужное число листов для печати прозрачного. (В стопке должно быть не меньше пяти листов.)
- b. Оторвите перфорированные края, если таковые имеются.
- c. Распушите стопку, чтобы листы не слипались в принтере.



- 7** Заправьте бумагу во входной лоток таким образом, чтобы оторванный край находился сверху стопки. Вставьте стопку во входной лоток до упора верхним краем вперед.





- 8** Подведите регуляторы бумаги вплотную к краям стопки.

- 9** Снова задвиньте входной лоток.

- 10** Напечатайте прозрачный.

При этом, прежде чем приступить к печати, принтер совершает серию пусковых движений. Кроме того, печать на прозрачной бумаге занимает больше времени, чем обычная печать, — может пройти несколько минут, прежде чем будут видны результаты.

- 11** По окончании печати на прозрачной бумаге, если будет мигать индикатор продолжения печати , нажмите на кнопку продолжения печати  столько раз, сколько потребуется для того, чтобы вся прозрачная бумага полностью вышла из принтера.

После печати не забудьте проделать следующее:

- щелкните мышью на кнопке **«Печать на прозрачной бумаге»** в диалоговом окне печати НР, чтобы снять флажок;
- измените параметр **«Тип бумаги»** в соответствии с той бумагой, на которой будет осуществляться следующая печать;
- опустите рычажок для прозрачных;
- заправьте бумагу во входной лоток.



Печать фотографий

Печать фотографий осуществляется примерно так же, как и печать любых других цветных изображений. Основная разница заключается в выборе бумаги и качества печати. Чтобы добиться оптимальных результатов при печати фотографий, воспользуйтесь одним из сортов фотобумаги производства фирмы HP. Перечень имеющихся в продаже сортов фотобумаги и информацию о заказах см. на стр. 71.

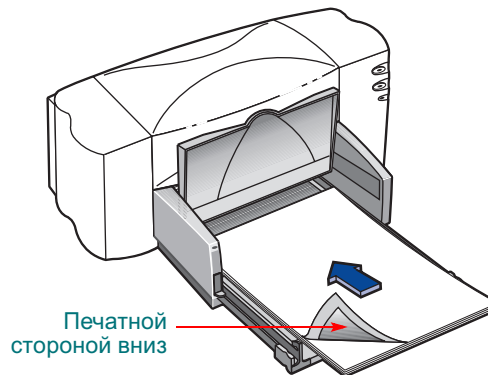
- 1 На вкладке **«Настройка»** в окне параметров печати HP выберите один из сортов фотобумаги в качестве «Типа бумаги». (См. раздел «Как найти окно параметров печати HP» на стр. 30.)
- 2 Обязательно выберите **«Наилучшее»** качество печати. При выборе сорта фотобумаги HP этот параметр задается автоматически.

При этом также становится доступным параметр PhotoREt. Этот параметр можно отключить (сняв флажок) только в том случае, если будет выбрана фотобумага HP.

Примечание. Режим PhotoREt позволяет автоматически выбрать оптимальные параметры скорости и качества печати для данного изображения. В случае отключения режима PhotoREt (путем снятия флажка) печать изображения будет осуществляться с самой высокой разрешающей способностью, допустимой в соответствии с установленными параметрами (до 600 x 1200 точек на дюйм), однако печать будет происходить значительно медленнее и временно займет много места на жестком диске.

- 3 Заправьте бумагу в таком же порядке, как при обычной печати.

Бумага должна быть уложена печатной стороной вниз.



- 4 Напечатайте документ.

Для получения оптимальных результатов извлекайте каждый лист сразу же после печати и давайте ему возможность высохнуть печатной стороной вверх. (Время высыхания варьируется в зависимости от влажности воздуха.)

После печати не забудьте проделать следующее:

- извлеките использовавшуюся специальную бумагу из входного лотка и замените ее той, на которой будет осуществляться следующая печать;
- на вкладке **«Настройка»** в окне параметров печати HP измените параметры **«Формат бумаги»** и **«Тип бумаги»** в соответствии с той бумагой, на которой будет осуществляться следующая печать.

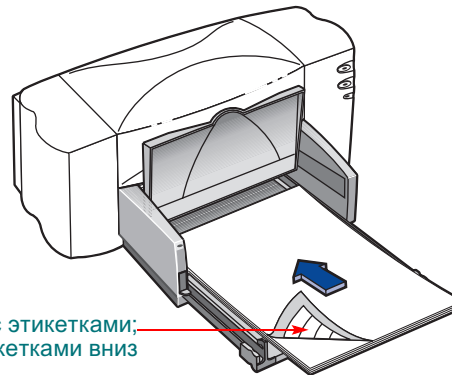


Печать на этикетках

Принтер HP DeskJet можно использовать для печати на листах с этикетками. При этом следует пользоваться только листами с этикетками форматов A4 или Letter (США). Обязательно выбирайте только такие этикетки, которые специально предназначены для струйных принтеров.

Сложенные, скрученные, помятые или частично использованные листы с этикетками могут застревать в принтере.

- 1 Щелкните мышью на вкладке **«Настройка»** в окне параметров печати HP. Выберите тип бумаги **«Обычная бумага»**. (См. раздел «Как найти окно параметров печати HP» на стр. 30.)
- 2 Затем выберите качество печати **«Нормальное»**.
- 3 Извлеките всю бумагу из входного лотка и заправьте в него до 20 листов бумаги с этикетками. Поднимите выходной лоток, чтобы лучше видеть входной лоток.



Листы с этикетками;
этикетками вниз

- 4 Подведите регуляторы бумаги вплотную к краям стопки.
- 5 Снова задвиньте входной лоток и опустите выходной лоток. Удостоверьтесь, что листы не сгибаются во входном лотке.
- 6 Напечатайте текст на этикетках.

После печати

- Можно не менять параметры печати, если печать будет продолжаться на обычной бумаге.
- Извлеките листы с этикетками из входного лотка и замените их той бумагой, на которой будет осуществляться следующая печать.



Печать на конвертах

Принтер предусматривает два метода печати на конвертах:

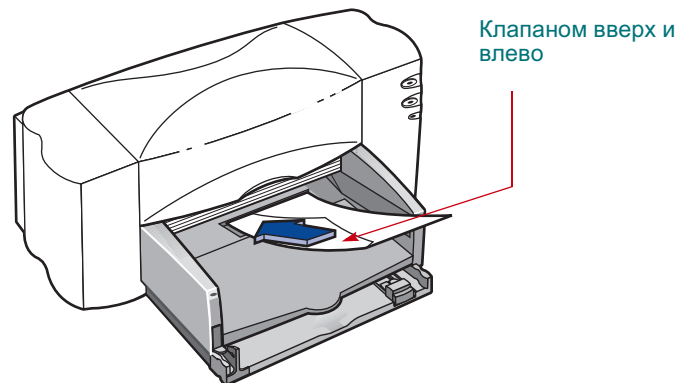
- Если печать осуществляется на одном отдельном конверте, можно воспользоваться отверстием для одиночных конвертов, оставив бумагу во входном лотке. Это позволяет напечатать сначала текст на конверте, а затем письмо.
- Если печать осуществляется на целой стопке конвертов, пользуйтесь входным лотком.

Не пользуйтесь конвертами из глянцевой или тисненой бумаги, а также конвертами с застёжками и окошками. (Для таких конвертов лучше пользоваться прозрачными этикетками.) Кроме того, конверты с плотными или скрученными краями и с краями неправильной формы, а также смятые, порванные и поврежденные конверты могут застревать в принтере.

Возможность печати на конвертах предусмотрена многими прикладными программами. В таких случаях следуйте инструкциям к используемой программе, относящимся к выбору параметров и заправке конвертов в принтер.

Как печатать на отдельных конвертах

- 1 В диалоговом окне параметров печати HP щелкните мышью на вкладке **«Настройка»**, а затем выберите формат конверта в окне **«Формат бумаги»**. (См. раздел «Как найти окно параметров печати HP» на стр. 30.)
- 2 Вставьте конверт в отверстие для одиночных конвертов до упора, как показано на рисунке. Убедитесь, что во входном лотке есть бумага. Конверт вставляется таким образом, чтобы его край прилегал к правой стороне отверстия для одиночных конвертов.



- 3 Напечатайте текст на конверте.

После печати не забудьте проделать следующее:

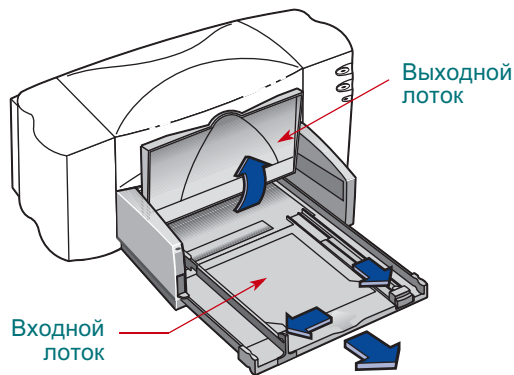
- на вкладке **«Настройка»** в окне параметров печати HP измените параметры **«Формат бумаги»** и **«Тип бумаги»** в соответствии с той бумагой, на которой будет осуществляться следующая печать.

Как печатать на стопке конвертов

1 В диалоговом окне параметров печати HP щелкните мышью на вкладке **«Настройка»**, затем выберите необходимый тип конверта в качестве формата бумаги. (См. раздел «Как найти окно параметров печати HP» на стр. 30.)

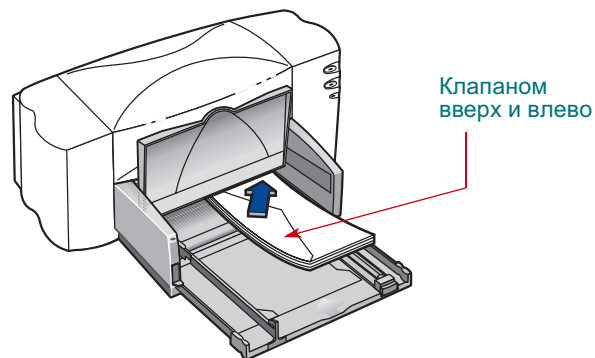
2 Отведите оба регулятора бумаги в крайние положения.

Проверьте, чтобы во входном лотке не было бумаги. Поднимите выходной лоток, чтобы лучше видеть входной лоток.

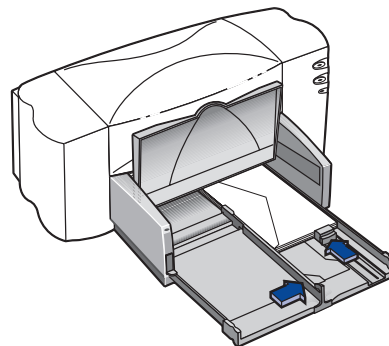


Конверты вставляются таким образом, чтобы их края прилегали к правой стороне входного лотка.

3 Заправьте в принтер стопку конвертов в количестве не более 15 штук, как показано ниже. (Если конверты из плотной бумаги, следует соответственно уменьшить их число.)



4 Подведите регуляторы вплотную к краям стопки конвертов.



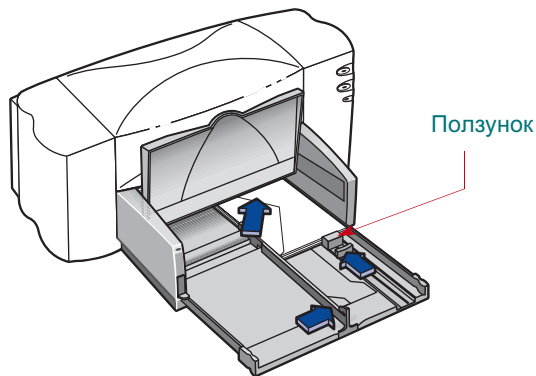
5 Снова задвиньте входной лоток и опустите выходной лоток.

6 Напечатайте текст на конвертах.

О малоформатных конвертах

Если печать осуществляется на конвертах малого формата, таких как «Invitation» («приглашение») A2 или C6, необходимо подвести ползунок вплотную к короткому краю стопки.

Проверьте, чтобы конверты не сгибались во входном лотке.



После печати не забудьте проделать следующее:

- на вкладке **«Настройка»** в окне параметров печати HP измените параметры **«Формат бумаги»** и **«Тип бумаги»** в соответствии с той бумагой, на которой будет осуществляться следующая печать;
- извлеките из входного лотка оставшиеся конверты и замените их бумагой, на которой будет осуществляться следующая печать.

Печать на диапозитивной пленке

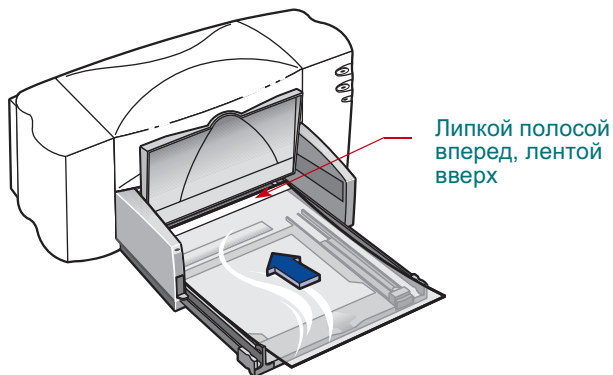
Чтобы добиться оптимальных результатов, пользуйтесь быстросохнущей диапозитивной пленкой HP высшего качества для струйных принтеров (HP Premium Inkjet Rapid-Dry Transparencies). Пленочное покрытие для этой диапозитивной пленки разработано специально для работы с чернилами HP и обеспечивает четкость изображений и текста, а также кратчайшее время высыхания чернил. Кроме того, эта пленка не застревает в принтере.

- 1 В диалоговом окне параметров печати HP щелкните мышью на вкладке **«Настройка»**, затем в качестве типа бумаги выберите быстросохнущую диапозитивную пленку HP для струйных принтеров **HP Premium Inkjet Transparency Film**, быстросохнущую диапозитивную пленку HP высшего качества для струйных принтеров **HP Premium Inkjet Rapid-Dry Transparency** или другие виды диапозитивной пленки. (См. раздел «Как найти окно параметров печати HP» на стр. 30.)
- 2 Убедитесь в том, что выбрано качество печати **«Наилучшее»**.

При этом вовсе не обязательно пользоваться режимом качества печати **«Наилучшее»**, однако именно с его помощью можно получить самые лучшие

результаты. Если нужно спешить, пользуйтесь качеством печати **«Нормальное»**.


- 3 Если вы намерены во время показа делать записи на диапозитивах, щелкните мышью на вкладке **«Параметры»**, затем выберите **«Зеркальное отображение»**.
- 4 Поднимите выходной лоток, чтобы лучше видеть входной лоток.
- 5 Заправьте диапозитивную пленку в принтер шероховатой стороной вниз, липкой полосой вперед. (Липкую полосу можно удалить после печати.)



- 6 Подведите к краям регуляторы бумаги точно так же, как и при использовании обычной бумаги. Снова задвиньте входной лоток и опустите выходной лоток.
- 7 Напечатайте документ на диапозитивной пленке.

8 Наберитесь терпения.

Поскольку принтер использует больше чернил, наносит цветные чернила медленнее и оставляет больше времени на высыхание каждого очередного листа, диапозитивы требуют больше времени для печати.

Сушка осуществляется автоматически в принтере до выдачи напечатанного листа. Для продолжения печати нажмите на кнопку продолжения .

После печати не забудьте проделать следующее:

- в окне параметров печати HP измените **«Тип бумаги»** на тот, на котором будет осуществляться следующая печать;
- измените параметр **«Качество печати»** в соответствии с той бумагой, на которой будет осуществляться следующая печать;
- на вкладке **«Параметры»** щелкните мышью на кнопке **«Зеркальное отображение»**, чтобы снять флажок;
- извлеките оставшуюся диапозитивную пленку из входного лотка и замените ее бумагой, на которой будет осуществляться следующая печать.

Печать переводных картинок

Когда речь идет о печати изображений, не стоит ограничиваться одной бумагой. Для перевода изображений из компьютерного документа на ткань используйте специальную переводную бумагу. Бумага для термических переводных картинок производства фирмы HP (HP Iron-On T-Shirt Transfers) разработана специально для принтера и чернил HP и позволяет создать профессиональную продукцию с эффектом «шелковой вышивки».

Хотя футболкам из 100-процентной хлопчатобумажной ткани повсеместно отдается предпочтение в плане перевода картинок, это отнюдь не единственный возможный вариант. Можно перевести фотографию на фартук, поместить фирменную эмблему на бейсбольные шапочки, солнцезащитные козырьки и сумки для организуемых фирмой пикников.

Для этого понадобятся:

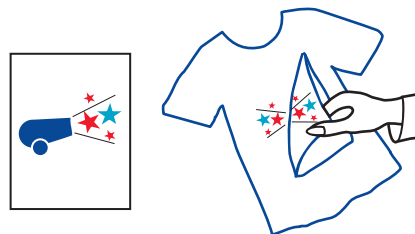
- футболка или ткань, на которую необходимо перевести изображение;
- документ с иллюстрацией или текстом, которые необходимо перевести;
- специальная бумага для термических переводных картинок.

Вот как это делается:

- 1 Откройте компьютерный документ, содержащий текст или иллюстрацию, которые необходимо перевести на ткань.
- 2 В окне параметров печати HP щелкните мышью на вкладке **«Настройка»**. В качестве типа бумага выберите бумагу HP для термических переводных картинок **HP Iron-on T-Shirt Transfers**.

(См. раздел «Как найти окно параметров печати HP» на стр. 30.)

- 3 Если необходимо, чтобы текст или иллюстрация выглядели на футболке точно так же, как на экране компьютера, разверните документ «зеркально», выбрав **«Зеркальное отображение»** на вкладке **«Параметры»**.
- 4 Заправьте в принтер бумагу для термических переводных картинок прозрачной стороной вниз.
- 5 Напечатайте переводную картинку.
- 6 Следуйте указаниям по термическому переводу изображения на футболку, содержащимся в упаковке переводной бумаги.



После печати не забудьте проделать следующее:

- в окне параметров печати HP щелкните мышью на кнопке **«Зеркальное отображение»**, чтобы снять флажок;
- измените параметр **«Тип бумаги»** в соответствии с той бумагой, на которой будет осуществляться печать;
- замените бумагу для термических переводных картинок той, на которой будет осуществляться следующая печать.

Куда обращаться за помощью



Обслуживание клиентов HP

Принтеры HP DeskJet являются образцом качества и надежности, так что вы сделали правильный выбор! Однако в том случае, если вам все же потребуется помощь, завоевавшая награды служба HP по обслуживанию клиентов и технической поддержке находится не за горами — ее опытные специалисты готовы дать вам рекомендации по пользованию принтером HP и ответить на вопросы о конкретных проблемах, которые могут у вас возникнуть. В оперативном режиме или по телефону — вам будет оказана необходимая помощь, причем в самые короткие сроки.



Оперативное обслуживание клиентов HP

Решение можно быстро найти щелчком мыши! За ответами на вопросы об изделиях фирмы HP удобно обращаться в **оперативную службу по обслуживанию клиентов HP**. Здесь вы получите мгновенный доступ к любой информации, начиная от полезных советов по печати и кончая сведениями о самой последней продукции и обновленных версиях программного обеспечения — круглосуточно, без выходных и бесплатно.

Если к вашему компьютеру подсоединен модем, а сами вы являетесь подписчиком онлайн-услуги и имеете прямой доступ к сети «Интернет», вы можете получить самую разнообразную информацию о своем принтере по следующим адресам:

На английском языке: http://www.hp.com/support/home_products

На испанском языке: <http://www.hp.com/cposupport/es>

На китайском языке (с традиционной орфографией):
<http://support.hp.com.tw/psd>

На китайском языке (с упрощенной орфографией):
<http://www.hp.com.cn/go/support>

На корейском языке: <http://www.hp.co.kr/go/support>

На немецком языке: <http://www.hp.com/cposupport/de>

На португальском языке: <http://www.hp.com/cposupport/pt>

На французском языке: <http://www.hp.com/cposupport/fr>

На японском языке: http://www.jpn.hp.com/CPO_TC/eschome.htm

С помощью оперативной службы по обслуживанию клиентов HP можно связаться с **пользовательскими форумами по обслуживанию клиентов HP** и со службой по **обслуживанию клиентов HP по электронной почте**.

Пользовательские форумы по обслуживанию клиентов HP

Они легки в обращении. Они информативны. Побывайте на наших оперативных форумах общего пользования. Чтобы найти ответы на интересующие вас вопросы, просто просмотрите старые сообщения, оставленные другими пользователями HP. Можно также поместить на форуме свои вопросы, а позже вернуться за идеями и возможными решениями, предлагаемыми опытными пользователями и операторами систем.

Обслуживание клиентов HP по электронной почте

Свяжитесь с HP по электронной почте — и вы получите персональный ответ от техника службы HP по обслуживанию клиентов. Ответы, как правило, будут даны в течение суток с момента получения запроса (кроме праздничных дней). Этот вариант удобен для тех, у кого вопросы не срочные.

Автоматизированная телефонная справка для клиентов HP (только на территории США)

Простые ответы на наиболее распространенные вопросы по принтерам HP DeskJet можно оперативно получить с помощью автоматизированной телефонной справки по телефону (877) 283-4684.

Программное обеспечение принтера

Программное обеспечение принтера (также именуемое «драйвером принтера») позволяет принтеру вести «диалог» с компьютером. Фирма HP поставляет программное обеспечение принтера и его новые версии для систем Windows 3.1x, 95, 98, NT 4.0 и Windows 2000.

Чтобы приобрести программное обеспечение принтера для среды MS-DOS, следует обратиться в фирму-разработчик имеющейся у вас прикладной программы. Существует несколько возможных вариантов получения программного обеспечения.

	В США и Канаде	В других странах мира
Первая установка?	<ul style="list-style-type: none">Сгрузите программное обеспечение принтера через сервер оперативной службы по обслуживанию клиентов HP в сети «Интернет». Адреса см. на стр. 53.Создайте дискеты с помощью другого компьютера, в котором имеется дисковод для компакт-дисков. Для этого необходимо начать установку программного обеспечения принтера. При появлении вводного экрана выберите «Запись программного обеспечения принтера на дискеты» и следуйте дальнейшим указаниям на экране компьютера.Закажите 3,5-дюймовые дискеты по телефону (661) 257-5565. При этом вам может потребоваться оплатить номинальную стоимость доставки. Дополнительные бесплатные прикладные программы, которые обычно предоставляются на компакт-диске, на дискетах не поставляются.	<ul style="list-style-type: none">Сгрузите программное обеспечение принтера через сервер оперативной службы по обслуживанию клиентов HP в сети «Интернет». Адреса см. на стр. 53.Создайте дискеты с помощью другого компьютера, в котором имеется дисковод для компакт-дисков. Для этого необходимо начать установку программного обеспечения принтера. При появлении вводного экрана выберите «Запись программного обеспечения принтера на дискеты» и следуйте дальнейшим указаниям на экране компьютера.
Нужно обновить программное обеспечение?	<ul style="list-style-type: none">Сгрузите программное обеспечение принтера с сервера оперативной службы по обслуживанию клиентов HP. Адреса см. на стр. 53.Закажите 3,5-дюймовые дискеты по телефону (661) 257-5565. Обновленные версии программного обеспечения имеются в продаже по номинальной стоимости компакт-диска или дискет плюс стоимость доставки.	<ul style="list-style-type: none">Сгрузите программное обеспечение принтера с сервера оперативной службы по обслуживанию клиентов HP. Адреса см. на стр. 53.Позвоните в ближайший центр по обслуживанию клиентов HP. Номера телефонов см. на стр. 55.



Обслуживание клиентов HP по телефону

	Регион	Обслуживание по телефону*
DeskJet 840C Series	Северная Америка (в т. ч. Канада)	Взимается плата
	Азиатско-Тихоокеанский регион	90 дней
	Европа	6 месяцев
	Латинская Америка	1 год

* В различных регионах может взиматься плата за междугородные переговоры.

Прежде чем обращаться за справками по телефону, просьба проделать следующее:

- 1 Ознакомьтесь с рекомендациями по установке и устранению неисправностей, содержащимися во вкладыше по оперативной установке, в настоящем руководстве пользователя, а также в справочном руководстве.
- 2 Наведите справки об изделии в **оперативной службе по обслуживанию клиентов HP**. Адреса серверов см. на стр. 53.

- 3 При нахождении на территории США позвоните по бесплатному телефону (877) 283-4684 в **автоматизированную телефонную справку для клиентов HP**, где вы оперативно получите простые ответы на наиболее распространенные вопросы по принтерам HP DeskJet.
- 4 Если неисправность не удается устранить с помощью указанных выше средств, позвоните техническому специалисту HP по обслуживанию клиентов, расположившись перед компьютером и принтером. Прежде чем позвонить, обязательно подготовьте следующую информацию:
 - серийный номер принтера (указан на нижней панели принтера);
 - _____
 - номер модели принтера (указан на передней панели принтера);
 - _____
 - модель компьютера;
 - _____
 - версия драйвера принтера и прикладной программы (если они известны).
 - _____

В этом случае мы сможем дать ответы на ваши вопросы без промедления!

Номер телефона центра по обслуживанию клиентов

НР в вашей стране см. в приведенном ниже списке:

- Австралия	+61 3 8877 8000	- КНР	8610-65645959
- Австрия	43 (0) 660 6386	- Малайзия	03 2952566
- Аргентина	(541) 778-8380	- Мексика (Гвадалахара)	01 800 472 6684
- Африка и Ближний Восток	41 22/780 41 11	- Мексика (федеральный округ)	258 9922
- Бельгия (голландский язык)	32 (0)2 62688 06	- Нидерланды	31 (0) 20 606 8751
- Бельгия (французский язык)	32 (0)2 62688 07	- Новая Зеландия	(09) 356-6640
- Ближний Восток и Африка	41 22/780 41 11	- Норвегия	47 (0) 22 116299
- Бразилия	011 829-6612	- Польша	(+48) 22 519 06 00
- Великобритания	44 (0) 171 512 5202	- Португалия	351 (0) 1 318 00 65
- Венгрия	36 (1) 252 4505	- Россия	7095 923 50 01
- Венесуэла (Каракас)	207 8488	- Сингапур	65 272 5300
- Венесуэла	800 47 888	- США	(208) 344-4131
- Германия	49 (0) 180 532 6222	- Таиланд	(66-2) 661 4011
- Гонконг	(800) 96 7729	- Тайвань	886 2-2717-0055
- Греция	30 1 689 64 11	- Турция	90 1 224 59 25
- Дания	45 (0) 39 294099	- Филиппины	65 272 5300
- Израиль	972-9-9524848	- Финляндия	358 (9) 2034 7288
- Индия	91 11 682 60 35	- Франция	33 (0) 143623434
- Индонезия	6221 350 3408	- Чешская Республика	42 (2) 471 7321
- Ирландия	353 (0) 1662 5525	- Чили	800 36 0999
- Испания	34 (9) 02321 123	- Швейцария	41 (0) 84 8801111
- Италия	39 (0) 2 264 10350	- Швеция	46 (0) 8 6192170
- Канада	(905) 206-4663	- Южная Корея	02 3270 0700
		- Япония (Осака)	81 6 6838 1155
		- Япония (Токио)	81 3 3335-8333

После периода бесплатной технической поддержки по телефону

Можно по-прежнему обращаться за помощью в HP, но за плату. Расценки могут изменяться без предварительного уведомления. (При этом можно по-прежнему бесплатно наводить справки в **оперативной службе по обслуживанию клиентов HP** (стр. 53) в сети «Интернет»!)

- Чтобы быстро решить тот или иной вопрос только на территории США, звоните по телефону (900) 555-1500. Тариф составляет 2,50 доллара в минуту, отсчет времени начинается с момента соединения с техническим представителем фирмы.
- Если нужно позвонить из Канады, или если вы звоните из США, но предполагаете, что разговор займет больше десяти минут, звоните по телефону (800) 999-1148. Плата составляет 25 долларов США за один звонок и взимается с вашей кредитной карточки Visa или MasterCard.
- Если в ходе телефонных переговоров будет установлено, что ваш принтер действительно нуждается в ремонте, и при этом еще не истек ограниченный гарантийный период обслуживания принтера (см. текст «Ограниченной гарантии» в *«Справочном руководстве»*), то стоимость телефонных переговоров с вас взиматься не будет. Однако в тех странах, в которых указанные выше бесплатные номера телефонов недоступны, может взиматься обычная плата на международные телефонные переговоры.
- Если вы находитесь за пределами США и Канады, позвоните в ближайший **центр по обслуживанию клиентов HP**.

Возможность продления гарантийного срока

Если вы пожелаете продлить ограниченный гарантийный срок обслуживания принтера, у вас имеются следующие возможности:

- С вопросом о продлении срока гарантийного обслуживания можно обратиться в магазин, в котором был приобретен принтер.
- Если торговое предприятие не предлагает сервисные контракты, просьба позвонить прямо в компанию Hewlett-Packard и навести справки о предлагаемых нами сервисных договорах. В США звоните по бесплатному телефону (800) 446-0522; в Канаде — по бесплатному телефону (800) 268-1221. По вопросам сервисных договоров за пределами США и Канады обращайтесь в местное коммерческое представительство компании HP.



Ремонтное обслуживание клиентов HP

Если вам когда-нибудь понадобится отремонтировать принтер, позвоните в **центр по обслуживанию клиентов HP**. Квалифицированный технический представитель фирмы определит характер проблемы и возьмет на себя координацию процесса ремонта. Данная услуга предоставляется бесплатно в течение ограниченного гарантийного срока принтера. По окончании гарантийного срока плата за ремонт определяется в зависимости от затрат материалов и времени.

Приложения

До сих пор, говоря о принтере, мы в основном отвечали на вопросы «что?», «где?» и «как?». Если вы готовы познакомиться с некоторыми простыми фактами о самом принтере и его компонентах и принадлежностях, представляем их на ваше рассмотрение.

«Набор инструментов» HP DeskJet

С помощью программы «набор инструментов» HP DeskJet можно выполнить очистку принтера, получить нужную информацию и распечатать пробную страницу. Чтобы найти «набор инструментов» HP, следуйте приведенным ниже указаниям в зависимости от используемой системы Windows.

В среде Windows 95, 98 и Windows NT 4.0

Щелкните мышью на кнопках «Пуск» → «Программы» → «HP DeskJet 840C Series» → «Набор инструментов HP DeskJet 840C Series».

Щелкните мышью на кнопке «Набор инструментов HP», которая появится на панели задач в нижней части экрана после запуска программы.

Выберите необходимую функцию, после чего следуйте указаниям на экране компьютера.

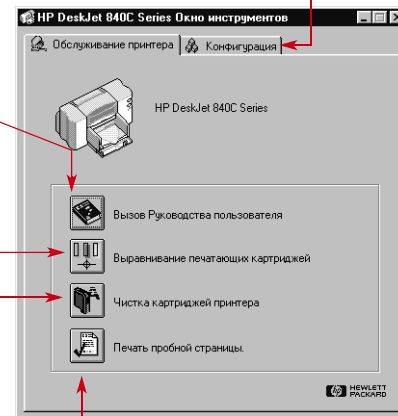
Можно попытаться увеличить скорость печати фотографий, включив ЕСП оборудования. Щелкните мышью на вкладке «Конфигурация» и установите флажок «Попытка использования ЕСП оборудования». Сохраните изменения и напечатайте фотографию.

Щелкните мышью на этой кнопке, чтобы открыть «Руководство пользователя».

Щелкните мышью на этой кнопке, чтобы совместить печатающие картриджи.

Щелкните мышью на этой кнопке, чтобы очистить печатающие картриджи.

Щелкните мышью на этой кнопке, чтобы распечатать пробную страницу.



Печатающие картриджи

Каждый печатающий картридж HP представляет собой автономный сменный блок для подачи чернил. Принтер будет работать только в том случае, если в нем установлены два печатающих картриджа: один черный и один трехцветный. Принтеры и печатающие картриджи производства фирмы HP рассчитаны на совместное использование, что всегда обеспечивает четкую и контрастную печать высокого качества.

Замена печатающих картриджей

Примечание. Покупая новые печатающие картриджи, тщательно проверяйте номера изделий, с тем чтобы приобрести картриджи, соответствующие своему принтеру:



Для моделей 840С, 842С и 843С необходимы:

15 Черный — HP № [15] (эквивалентен C6615 Series)

17 Трехцветный — HP № [17] (эквивалентен C6625 Series)

Примечание. Когда в печатающем картридже заканчиваются чернила, оставьте пустой картридж в каретке до тех пор, пока он не будет заменен. Принтер не в состоянии печатать, если в нем установлен только один печатающий картридж.

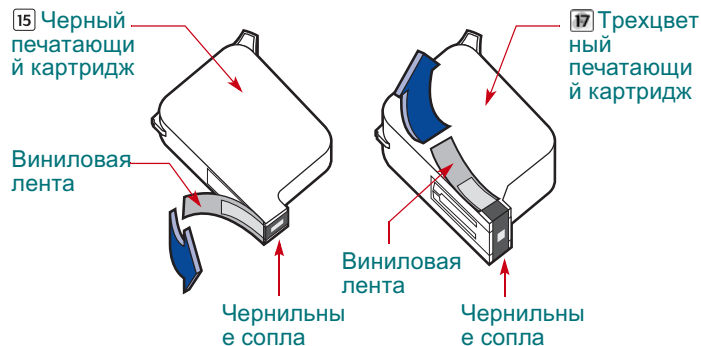
Порядок замены печатающего картриджа

- 1 Чтобы получить доступ к каретке, в которой устанавливаются печатающие картриджи, включите принтер, нажав на кнопку питания .
- 2 Откройте крышку. При этом каретка перемещается в доступное положение, а индикатор печатающих картриджей  начинает мигать.
- 3 Поднимите защелку каретки.
- 4 Извлеките картридж из каретки и выбросьте его.

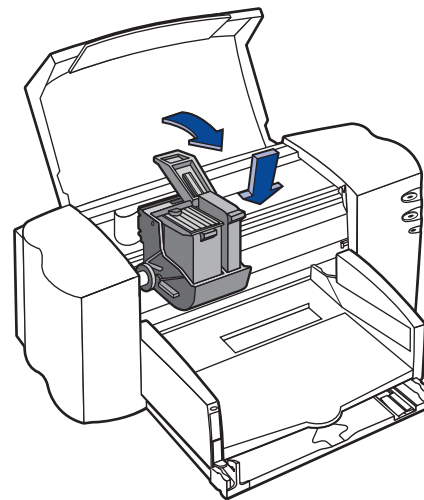
Осторожно!

Новые и использованные печатающие картриджи следует хранить в недоступном для детей месте.

- 5 Извлеките новый печатающий картридж из упаковки и осторожно удалите с него защитную виниловую ленту.



- 6 Удерживая печатающий картридж в вертикальном положении, плотно вставьте его в гнездо каретки печатающих каририджей.




- 7 Опустите защелку. При этом вы почувствуете определенное сопротивление. Когда защелка будет полностью опущена, вы услышите щелчок.

Осторожно! **НЕ КАСАЙТЕСЬ чернильных сопел и медных контактов на печатающем картридже! Это может привести к его засорению, прекращению подачи чернил и нарушению электрических соединений. Кроме того, НЕ УДАЛЯЙТЕ медные полоски — они представляют собой электрические контакты, необходимые для работы картриджа.**

8 Закройте крышку.

При этом будет слышно, как механизм каретки возвращается в исходное положение в правой части принтера.

- 9 Если индикатор печатающих картриджей  продолжает мигать после установки новых печатающих картриджей, проверьте проставленные на них номера изделий, чтобы убедиться в том, что установлены подходящие картриджи. Номера изделий см. на стр. 59.

Хранение печатающий картриджей

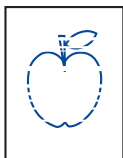
Для обеспечения высокого качества печати с помощью картриджей для струйной печати:

- Храните все печатающие картриджи в фирменной герметичной упаковке при комнатной температуре (15 - 27 градусов Цельсия) до тех пор, пока они не понадобятся.
- Во избежание высыхания и засорения установленные печатающие картриджи должны постоянно находиться в гнездах каретки.
- Распакованные печатающие картриджи должны храниться в герметичном пластиковом пакете.
- **Не выключайте** принтер из штепсельной розетки до окончания печати и возвращения каретки с печатающими картриджами в исходное положение в правой части принтера. При нахождении печатающих картриджей вне исходного положения в них могут высохнуть чернила.
- Прежде чем отсоединить от сети электрический шнур или отключить электрораспределительную панель, выключите принтер, чтобы печатающие картриджи вернулись в правое положение в принтере с целью надлежащей защиты сопел.

Очистка печатающих картриджей

Очистка печатающих картриджей может способствовать повышению качества печати.

Если на печатной странице не пропечатываются линии или точки, действуйте в порядке, описанном ниже в процедуре № 1. Если на печатной странице появляются чернильные полосы, действуйте в порядке, описанном в процедуре № 2.



Процедура № 1. Если не пропечатываются линии или точки

Произведите очистку печатающих картриджей, если вы заметите, что в

печатном тексте или иллюстрациях не пропечатываются линии или точки, как показано на рисунке. Очистку печатающих картриджей можно осуществить с помощью «набора инструментов» HP.

Примечание. *Не следует без нужды очищать печатающие картриджи — это ведет к излишнему расходу чернил и сокращению срока их службы.*

Порядок очистки печатающих картриджей с помощью «набора инструментов» HP:

- 1 Откройте программу **«набор инструментов» HP DeskJet**. Инструкции о том, как найти эту программу, см. в разделе ««Набор инструментов» HP DeskJet» на стр. 58.
- 2 Щелкните мышью на вкладке **«Обслуживание принтера»**.
- 3 Выберите **«Чистку картриджей принтера»** и следуйте указаниям на экране компьютера.

Если в результате выполнения данной процедуры один раз качество печати улучшилось, но продолжает оставаться неудовлетворительным, повторите процедуру. Щелкните мышью на кнопке **«Повторная чистка»** в последнем окне программы очистки картриджей.

Если в результате выполнения этой процедуры качество печати не улучшится, это может означать, что в печатающих картриджах кончаются чернила. Замените печатающие картриджи (см. стр. 59). Если эта проблема отмечается неоднократно, выполните процедуру № 2.

«str-ame-jstaja-
djam-noft-tuestl
+ labore-quisit v
:d-kittfi ghocknrc

Процедура № 2. Устранение чернильных полос

Если принтеры HP DeskJet эксплуатируются в пыльных условиях, это может порой приводить к образованию чернильных полос или размазыванию чернил в результате скопления пыли, волос и волокон от ковровых покрытий и одежды на внутренних поверхностях принтера. Образование чернильных полос можно легко предотвратить или устранить путем очистки двух компонентов принтера — печатающих картриджей и их каретки.

Необходимые материалы

Прежде чем приступить к очистке, запаситесь следующими материалами:

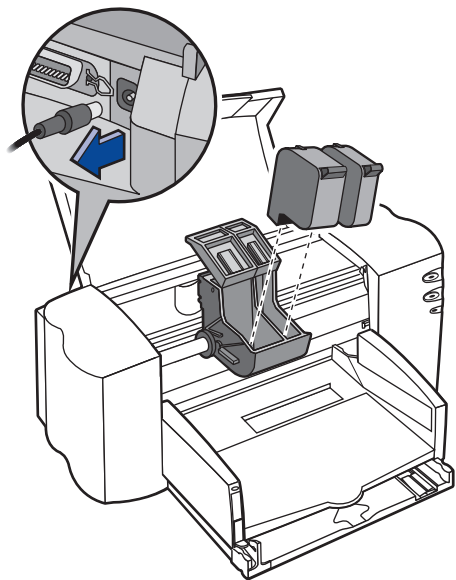
- Тампоны из ваты или любой мягкий материал, не оставляющий обрывков или волокон (например, салфетка из чистой хлопчатобумажной ткани);
- Дистиллированная, фильтрованная или бутылочная вода (в водопроводной воде могут содержаться загрязняющие вещества, которые могут привести к повреждению печатающих картриджей);
- Бумажные салфетки или полотенца, на которые можно будет класть печатающие картриджи во время работы.

Внимание!

Соблюдайте осторожность, чтобы не испачкать чернилами руки и одежду.

Порядок ручной очистки печатающих картриджей и их каретки:

- 1 Извлеките печатающие картриджи
 - a. **Включите** принтер и поднимите его крышку.
 - b. Каретка с печатающими картриджами переместится при этом в центральную часть принтера.
 - c. После того, как каретка с печатающими картриджами переместится в центральную часть принтера, **отсоедините** черный шнур электропитания от задней панели принтера.



- d. Извлеките печатающие картриджи и положите их на бок на бумажную салфетку.

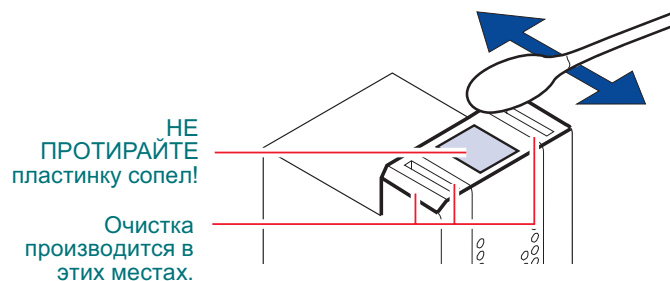
Осторожно! *Новые и использованные печатающие картриджи следует хранить в недоступном для детей месте.*

Внимание! *После извлечения печатающих картриджей они не должны находиться вне принтера более 30 минут.*

Примечание. *НЕ КАСАЙТЕСЬ чернильных сопел и медных контактов на печатающем картридже! Это может привести к его засорению, прекращению подачи чернил и нарушению электрических соединений.*

2 Очистите печатающие картриджи

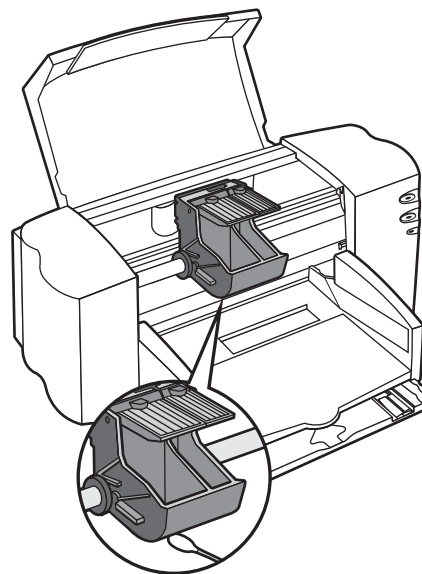
- a. Смочите чистый ватный тампон в дистиллированной воде и **выжмите** избыток воды.
- b. Возьмите черный печатающий картридж за цветной колпачок.
- c. Очистите **лицевую сторону и края** печатающего картриджа, как показано на рисунке.
НЕ ПРОТИРАЙТЕ пластинку сопел!



- d. Осмотрите печатающий картридж на свету, чтобы проверить, не остались ли волокна на его лицевой части и краях. Если волокна остались, повторите шаги 2a — 2c.
- e. Повторите шаги 2a — 2d с трехцветным печатающим картриджем, пользуясь чистым влажным ватным тампоном во избежание засорения.

3 Очистите каретку печатающих картриджей

- a. Расположитесь таким образом, чтобы принтер находился на уровне ваших глаз.
- b. Найдите каретку, в которую устанавливаются печатающие картриджи, затем на нижней части каретки найдите три черных рычажка в виде крючков.
- c. С помощью чистых влажных тампонов протрите **плоские поверхности** (затушеванные участки) на нижних сторонах каждого рычажка движением сзади кпереди. Повторяйте эту процедуру до тех пор, пока на чистом тампоне не останется никаких следов чернил.



- 4 Установите на место печатающие картриджи
 - a. Вновь установите печатающие картриджи и закройте крышку принтера.
 - b. Вновь подсоедините шнур электропитания к задней панели принтера.
 - c. Напечатайте пробную страницу. На вкладке **«Обслуживание принтера»** «набора инструментов» HP выберите **«Распечатку пробной страницы»**.
 - d. Проверьте распечатку на предмет образования чернильных полос.

Примечание. С помощью данной процедуры можно удалить все волокна, являющиеся причиной образования чернильных полос на распечатке, однако не исключено, что часть волокон все же останется. Если на распечатке будут по-прежнему образовываться полосы, повторяйте процедуру до тех пор, пока пробная страница не будет четкой и контрастной. Данную процедуру и дополнительные полезные советы по техническому обслуживанию можно найти на сервере оперативной службы по обслуживанию клиентов HP по адресу:
http://www.hp.com/support/home_products.

Повреждения в результате повторной заправки печатающих картриджей

Для обеспечения оптимальных показателей работы принтера фирма Hewlett-Packard рекомендует использовать для струйных принтеров HP только фирменные компоненты и материалы производства HP, в том числе фирменные печатающие картриджи HP с заводской заправкой.

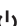
Внимание!

В гарантийных обязательствах по принтерам HP особо оговаривается отказ от ответственности за повреждения, обусловленные внесением модификаций и повторной заправкой печатающих картриджей фирмы HP.

Примечание. Покупая новые печатающие картриджи, тщательно проверяйте номера изделий, с тем чтобы приобрести картриджи, соответствующие принтеру (см. стр. 59).

Совмещение печатающих картриджей

После каждой замены или переустановки печатающего картриджа необходимо осуществлять калибровку черного и трехцветного печатающих картриджей с помощью программного обеспечения принтера. Это позволит обеспечить совмещение черных и трехцветных чернил при их совместном использовании в одной и той же строке текста или в одной и той же иллюстрации.

- 1 Убедитесь в том, что принтер включен и что горит индикатор питания .
- 2 Проверьте, заправлена ли обычная бумага во входной лоток принтера.
- 3 Откройте программу **«набор инструментов» HP DeskJet**. (См. раздел «Набор инструментов» HP DeskJet» на стр. 58.)
- 4 Щелкните мышью на вкладке **«Обслуживание принтера»**. Затем выберите **«Выравнивание печатающих картриджей»**. Следуйте указаниям на экране компьютера.

Уход за принтером

- Удаляйте пыль, грязь и пятна с помощью слегка смоченной в воде мягкой салфетки.
- Внутренние поверхности принтера не нуждаются в очистке. Берегите внутренние поверхности принтера от попадания жидкостей.
- Не смазывайте стержень, по которому передвигается каретка печатающих картриджей. В новом принтере каретка передвигается с шумом — это нормальное явление. Со временем принтер будет работать тише.

Оптимизация рабочих характеристик принтера

На скорость печати и общие показатели работы принтера может влиять целый ряд факторов.

- То, с какой скоростью документы посылаются в печать, определяется оперативной памятью компьютера. Увеличение оперативной памяти компьютера может способствовать ускорению этого процесса, а также в целом повышению эффективности компьютера при выполнении других задач одновременно с печатью.
- Существенное влияние на качество печати может оказать принтерный драйвер, используемый для печати документов. Обязательно пользуйтесь достаточно новой версией принтерного драйвера HP, специально предназначенного для вашей модели принтера. Информацию о том, как приобрести новую версию драйвера принтера, см. в разделе «Программное обеспечение принтера» на стр. 54.
- Размеры и степень сложности печатаемых документов могут влиять на производительность принтера. Графические материалы и фотографии, как правило, являются более сложными и печатаются медленнее текстовых документов.
- То, с какой скоростью документы посылаются в печать, определяется скоростью установленного в компьютере процессора.
- На скорость печати влияет количество свободного места на жестком диске компьютера. При наличии менее чем 100 мегабайт незанятой памяти на жестком диске подготовка документа к печати может занять больше времени.
- Одновременная работа нескольких прикладных программ на компьютере может замедлить процесс печати, поскольку программы используют оперативную память компьютера. По этой причине рекомендуется ограничивать количество одновременно открываемых программ или документов.

Минимальные поля

Принтер не в состоянии печатать за пределами определенной зоны страницы, поэтому необходимо убедиться, что содержание документа помещается в пределах зоны печати, т. е. не выходит за верхнее, нижнее, левое и правое поля, устанавливаемые для бумаги того или иного формата, на которой осуществляется печать.

Формат бумаги	Левое и правое поля	Верхнее поле	Нижнее поле
Формат А4	3,2 мм	1,0 мм	11,7 мм
Форматы Letter, Legal и Executive	0,25"	0,04"	0,46"
Форматы А5 и В5	3,2 мм	1,0 мм	11,7 мм
Карточки (3x5", 4x6", 5x8")	0,125"	0,04"	0,46"
Карточки (А6)	3,2 мм	1,0 мм	11,7 мм
Почтовые открытки Hagaki	3,2 мм	1,0 мм	11,7 мм
Транспаранты: формат А4 (8,27 x 11,7")	3,2 мм	0,00 мм	0,00 мм
Транспаранты: формат Letter (8,5 x 11")	0,125"	0,0"	0,0"

	Левое поле	Правое поле	Верхнее и нижнее поля
Конверты	1,0 мм (0,25")	11,7 мм (0,46")	3,2 мм (0,125")

Размеры полей в среде DOS могут варьироваться. Информацию можно получить в руководствах по конкретным программам в среде DOS.

Системные требования

Проверьте, соответствует ли ваш компьютер этим системным требованиям.

Операционная система	Минимальная скорость процессора	Необходимая оперативная память	Необходимое свободное место на жестком диске
Microsoft Windows NT 4.0	Pentium 66 МГц	32 Мбайт	40 Мбайт
Microsoft Windows 95 или 98	Pentium 66 МГц	16 Мбайт	40 Мбайт
Windows 3.1x	Pentium 66 МГц	8 Мбайт	40 Мбайт
MS-DOS, версия 3.3 или более новая	Процессор 486	4 Мбайт	5 Мбайт

Компоненты и принадлежности

Информацию о заказах см. на стр. 71.

Изделия, компоненты и принадлежности	Номер заказа HP
Печатающие картриджи	
DeskJet 840C, 842C, 843C	
15 Черный печатающий картридж	C6615Series
17 Трехцветный печатающий картридж	C6625 Series
* Покупая новые печатающие картриджи, тщательно проверяйте номера изделий, с тем чтобы приобрести картриджи, соответствующие своему принтеру.	
Кабели	
Параллельный соединительный кабель HP согласно стандарту IEEE-1284 (с одним разъемом 1284-A для компьютерного порта и с одним разъемом 1284-B для принтерного порта)	
Длиной 2 м	C2950A
Длиной 3 м	C2951A
Соединительный кабель USB производства HP	
Длиной 2 м	C6518A
Блок питания (универсальный)	C6409-60014

Изделия, компоненты и принадлежности	Номер заказа HP
Электрические шнуры (для использования с универсальным блоком питания)	
США, Канада, Бразилия, Латинская Америка, Саудовская Аравия	8120-8330
Япония	8120-8336
Великобритания	8120-8341
Сингапур, Малайзия, Ближний Восток, Гонконг	8120-8719
ЮАР	8120-8347
Индия	8120-8345
Австралия	8120-8337
Аргентина	8120-8434
КНР, Тайвань, Филиппины	8120-8346
Юж. Корея	8120-8339
Европа, Иордания, Ливан, Израиль, Сев. Африка, Россия, Прибалтийские страны, Таиланд, Индонезия, Карибский бассейн, Латинская Америка	8120-8340

Другие комплектующие изделия	
Кабельная дверца (крышка ввода-вывода)	C6409-40014
Комплект дверцы для очистки	C4557-60076

Изделия, компоненты и принадлежности	Номер заказа HP
Справочные руководства для Windows	
Большинство документации к принтерам HP можно просмотреть и распечатать по адресу: http://www.hp.com/support/home_products	
На английском языке	
Номер запросить во время заказа	
На арабском языке	C6419-90025
На венгерском языке	C6419-90027
На голландском языке	C6419-90037
На греческом языке	C6419-90028
На датском языке	C6419-90026
На иврите	C6419-90028
На испанском языке	Номер запросить во время заказа
На итальянском языке	C6419-90025
На китайском языке (с традиционной орфографией)	C6419-90031
На китайском языке (с упрощенной орфографией)	C6419-90031
На корейском языке	C6419-90031
На немецком языке	C6419-90038
На норвежском языке	C6419-90026
На польском языке	C6419-90027
На португальском языке	Номер запросить во время заказа
На русском языке	C6419-90028
На словацком языке	C6419-90027
На словенском языке	C6419-90027
На тайском языке	C6419-90031
На турецком языке	C6419-90027
На финском языке	C6419-90026
На французском языке	Номер запросить во время заказа
На чешском языке	C6419-90027
На шведском языке	C6419-90026

Изделия, компоненты и принадлежности	Номер заказа HP
--------------------------------------	-----------------

Бумага **

Особая белая бумага HP для струйных принтеров (HP Bright White Inkjet Paper)

Европейский А4, 500 листов	C1825A
Европейский А4, 200 листов	C5977A
Letter (США), 200 листов	C5976A
Letter (США), 500 листов	C1824A

Бумага для струйных принтеров HP высшего качества (HP Premium Inkjet Paper)

Европейский А4, 200 листов	51634Z
Letter (США), 50 листов	51634Y

Бумага HP для брошюр и информационных листов высшего качества (HP Premium Brochure and Flyer Paper)

Letter (США), 50 листов	C6955A
-------------------------	--------

Фотобумага HP (HP Photo Paper)

Азиатский А4, 20 листов	C6765A
Европейский А4, 20 листов	C1847A
Letter (США), 20 листов	C1846A

Фотобумага HP высшего качества (HP Premium Photo Paper)

Азиатский А4, 15 листов	C6043A
Европейский А4, 15 листов	C6040A
Letter (США), 15 листов	C6039A

Диапозитивная пленка HP высшего качества для струйных принтеров (HP Premium Inkjet Transparency Film)

Европейский А4, 20 листов	C3832A
Европейский А4, 50 листов	C3535A
Letter (США), 20 листов	C3828A
Letter (США), 50 листов	C3834A

Изделия, компоненты и принадлежности	Номер заказа HP
--------------------------------------	-----------------

Бумага (продолжение)

Быстросохнущая диапозитивная пленка HP высшего качества для струйных принтеров (HP Premium Inkjet Rapid-Dry Transparencies)

Европейский А4, 50 листов	C6053A
Letter (США), 50 листов	C6051A

Транспарантная бумага HP (HP Banner Paper)

Европейский А4, 100 листов	C1821A
Letter (США), 100 листов	C1820A

Бумага HP для поздравительных открыток (HP Greeting Card Paper) (фальцованная в 1/4 листа)

Европейский А4: 20 листов, 20 конвертов	C6042A
Letter (США), 20 листов, 20 конвертов	C1812A

Бумага HP для поздравительных открыток (HP Greeting Card Paper) (фальцованная в 1/2 листа)

Европейский А4: 10 листов, 10 конвертов	C6045A
Letter (США), 10 листов, 10 конвертов	C6044A

Глянцевые открытки HP высшего качества Nagaki (HP Premium Glossy Nagaki Cards)

Открытки Nagaki, 20 открыток	C6575A
------------------------------	--------

Бумага для термических переводных картинок HP (HP Iron-On T-Shirt Transfers)

Европейский А4, 10 листов	C6050A
Азиатский А4, 10 листов	C6065A
Letter (США), 10 листов	C6049A

Крупноформатные круглые наклейки HP для струйных принтеров (HP Restickables, Large Round Inkjet Stickers)

Letter (США), 10 листов (90 наклеек)	C6822A
--------------------------------------	--------

Крупноформатные круглые наклейки HP для струйных принтеров (HP Restickables, Large Round Inkjet Stickers)

Letter (США), 10 листов (90 наклеек)	C6823A
--------------------------------------	--------

** Наличие специальных материалов варьируется в зависимости от страны.

Информация о заказах

Чтобы заказать компоненты и принадлежности к принтеру, звоните в ближайший магазин розничной торговли системами HP. Для срочной почтовой доставки звоните непосредственно в службу HP DIRECT по перечисленным ниже номерам.

На территории США компоненты и принадлежности можно приобрести непосредственно в фирме HP по адресу: www.hpshopping.com или в торговом центре HP Shopping Village по бесплатному телефону 1-888-999-4747.

- **Австралия и Новая Зеландия:**
(03) 895-2895
China Resources Bldg.
26 Harbour Road
Wanchai, Hong Kong
- **Австрия (Юго-Восточный регион):**
(43-0222) 25 000, доб. 755
Факс: (43-0222) 25 000, доб. 610
Hewlett-Packard Ges.m.b.H.
Ersatzteilverkauf Lieblg. 1
A-1222 Wien

- **Аргентина:** (54 1) 787-7100
Факс: (54 1) 787-7213
Hewlett-Packard Argentina,
Montañeses 2150 1428
Buenos Aires, Argentina
- **Бразилия:** Centro de Informacoes HP
Grande São Paulo: 822-5565
Demais Localidades: 0800-157751
Факс: (011) 829-7116
Centro de Informacoes HP
Hewlett Packard Brasil S.A.
Caixa Postal 134, Rua Clodomiro Amazonas,
258
CEP 04534-011, São Paulo - SP
- **Великобритания:**
+44 1765 690061
Факс: +44 1765 690731
Express Terminals, 47 Allhallowgate
Ripon, North Yorkshire
- +44 181 568 7100
Факс: +44 181 568 7044
Parts First, Riverside Works
Isleworth, Middlesex, TW7 7BY
- +44 1734 521587
Факс: +44 1734 521712
Westcoast, 28-30 Richfield Avenue
Reading, Berkshire, RG1 8BJ
- **Венесуэла:** (58 2) 239-4244/4133
Факс: (58 2) 207-8014
Hewlett-Packard de Venezuela C.A.
Tercera Transversal de Los Ruices Norte
Edificio Segre, Caracas 1071, Venezuela
Apartado Postal 50933, Caracas 1050
- **Германия:** 07031-145444
Факс: 07031-141395
Hewlett-Packard GmbH, HP Express Support
Ersatzteil-Verkauf, Herrenberger Str. 130
71034 BÖBLINGEN
- **Дания:** 45 99 14 29
Факс: 42 81 58 10
Hewlett-Packard A/S
Kongevejen 25, 3460 BIRKEROD
- **Испания:** 1 6 31 14 81
Факс: 1 6 31 12 74
Hewlett-Packard Espanola S.A.
Departamento de Venta de Piezas
Ctra N-VI, Km. 16,500
28230 LAS ROZAS, Madrid
- **Италия:** 02/9212.2336/2475
Факс: 02/92101757
Hewlett-Packard Italiana S. P. A.
Ufficio Parti di ricambio
Via G. Di Vittorio, 9
20063 Cernusco s/N (MI)
- **Канада:** (800) 387-3154, (905) 206-4725
Факс: (905) 206-3485/-3739
Hewlett-Packard (Canada) Ltd.
5150 Spectrum Way
Mississauga, Ontario L4W 5G1
Торонто: (416) 671-8383
- **Международный коммерческий отдел:**
(41) 22 780 4111
Факс: (41) 22 780-4770
Hewlett-Packard S. A., ISB
39, rue de Veyrot 1217 MEYRIN 1
GENEVE - SUISSE
- **Мексика:** (52 5) 258-4600
Факс: (54 1) 258-4362
Hewlett-Packard de Mexico, S.A. de C.V
Prolongación Reforma #470
Colonia Lomas de Santa Fe, C.P. 01210
Mexico, D.F.
- **Нидерланды:** 0 33 450 1808
Факс: 0 33 456 0891
Hewlett-Packard Nederland B. V.
Parts Direct Service
Basicweg 10
3821 BR AMERSFOORT
- **Норвегия:** 22735926
Факс: 22735611
Hewlett-Packard Norge A/S, Express Support
Drammensveien 169-171
0212 Oslo
- **США:** (800) 227-8164
- **Франция:** (1) 40 85 71 12
Факс: (1) 47 98 26 08
EuroParts
77 101 avenue du Vieux Chemin de Saint-Denis
92625 GENNEVILLIERS
- **Чили:** (56 2) 203-3233
Факс: (56 2) 203-3234
Hewlett-Packard de Chile SA
Av. Andres Bello 2777, Oficina 1302
Los Condes, Santiago, Chile
- **Швейцария:** 056/279 286
Факс: 056/279 280
Elbatex Datentechnik AG
Schwimmbadstrasse 45, 5430 WETTINGEN

- **Швеция:** 8-4442239
Факс: 8-4442116
Hewlett-Packard Sverige AB
Skalholtsгatan 9, Box 19
164 93 KISTA
- **Япония:** (03) 3335-8333
Hewlett-Packard Japan Ltd.
29-21 Takaido-Higashi 3-chone, sugninami-ku
Tokyo 168-8585
- **Бельгия:** 02/778 3092 (или 3090, 3091)
Факс: 02/778 3076
Hewlett-Packard Belgium SA/NV
100 bd. de la Woluwe/Woluwedal
1200 BRUXELLES
- **Латиноамериканская штаб-квартира:**
(305) 267-4220
Факс: (305) 267-4247
5200 Blue Lagoon Drive, Suite 950
Miami, FL 33126
- **Финляндия:** (90) 8872 2397
Факс: (90) 8872 2620
Hewlett-Packard Oy
Varaosamyynti, Piispankalliontie 17
02200 ESPOO

В других странах мира

- **Hewlett-Packard Company**
Intercontinental Headquarters,
3495 Deer Creek Road,
Palo Alto, CA 94304, U.S.A.

Коды языков

Ниже перечислены коды языков для обнаружения файла *dosread.txt* на компакт-диске с программным обеспечением принтера. Этот текстовый файл находится в каталоге `\<код языка>\djscr\` на компакт-диске с программным обеспечением принтера.

Язык	Код
Китайский (с упрощенной орфографией)	chs
Китайский (с традиционной орфографией)	cht
Чешский	csy
Датский	dan
Немецкий	deu
Английский	enu
Испанский	esm
Финский	fin
Французский	fra
Венгерский	hun
Итальянский	ita
Корейский	kor
Голландский	nld
Норвежский	non
Польский	plk
Португальский	ptb
Русский	rus
Шведский	svc
Тайский	tha

Экологические характеристики принтера DeskJet

Охрана окружающей среды

Фирма Hewlett-Packard постоянно совершенствует конструкцию и технологию производства принтеров серии HP DeskJet, чтобы свести к минимуму отрицательное воздействие на условия в рабочих помещениях и в местности, где они изготавливаются, транспортируются и эксплуатируются. Фирмой Hewlett-Packard также разработаны технологии, позволяющие свести к минимуму отрицательные последствия утилизации принтера по окончании срока службы.

Экономия и отказ от определенных материалов

Озон. Все химические вещества, отрицательно воздействующие на озоновый слой (например, хлорфторуглероды), исключены из производственных процессов фирмы Hewlett-Packard.

Количество деталей. На ранних этапах конструирования общее количество деталей принтера по мере возможности уменьшается с целью сведения к минимуму стоимости производства и отрицательных последствий утилизации по окончании срока службы.

Упаковка принтеров. Выбор упаковочных материалов для данного принтера осуществлялся таким образом, чтобы обеспечить максимальную защиту при минимально возможных затратах, уделяя при этом внимание вопросам обеспечения минимального воздействия на окружающую среду и упрощения процесса утилизации. Прочная конструкция принтера HP DeskJet способствует минимальному использованию упаковочных материалов и минимальной повреждаемости.

Утилизация

Возможность утилизации заложена в конструкцию данного принтера. Количество используемых материалов сведено к минимуму, причем при конструировании принтера предусматривалась возможность беспрепятственного разделения разных материалов. Крепежные и соединительные детали легко обнаружить, доступ к ним прост, а удаление осуществляется с помощью обычных инструментов.

Конструкция принтера позволяет быстро получить доступ к наиболее важным деталям с целью их эффективного демонтажа и ремонта. Пластмассовые детали преимущественно конструировались не более чем в двух цветах для упрощения их утилизации.

Пластмассовые материалы. Все основные пластмассовые детали снабжены маркировкой типа пластмассы для упрощения утилизации изделия.

Принтер и печатающие картриджи. В ряде стран компания Hewlett-Packard проводит опытные программы по приему использованных принтеров и печатающих картриджей для утилизации материалов и захоронения отходов с учетом природоохранных требований. Справки о текущем состоянии программы можно получить по телефону в местном представительстве компании Hewlett-Packard.

Бумага. Данный принтер рассчитан на использование бумаги, изготовленной из макулатуры. При наличии изготовленной из макулатуры бумаги в каждой стране все руководства печатаются на такой бумаге.

Рациональное использование энергии

Данный принтер сконструирован с учетом требований по рациональному использованию энергии. Данный принтер потребляет меньше 5 Вт в режиме ожидания. В качестве партнера программы ENERGY STAR, компанией Hewlett-Packard установлено, что данное изделие соответствует рекомендациям программы ENERGY STAR в области энергоэффективности.



Потребление энергии в выключенном состоянии. При нахождении принтера в выключенном состоянии продолжается потребление минимального количества энергии. Для прекращения потребления энергии рекомендуется выключить принтер и отсоединить его шнур от источника электрического питания.