

**R440LX**  
**Server Hauptplatine**  
**Produkt Handbuch**

---

Copyright © 1997 Intel Corporation. Alle Rechte vorbehalten. Die Vervielfältigung oder Reproduktion dieses Dokuments in irgendeiner Form, oder durch irgendwelche Mittel, ist nur mit vorheriger, schriftlicher Genehmigung von Intel gestattet.

Intel Corporation (Intel) übernimmt für dieses Material, einschließlich, aber nicht darauf beschränkt, keine Garantie für die Eignung des Produkts zum kommerziellen Vertrieb oder für einen besonderen Zweck. Intel übernimmt keinerlei Verantwortung für Fehler, die möglicherweise in diesem Dokument vorkommen. Intel ist nicht zur Aktualisierung oder Ergänzung der in diesem Dokument enthaltenen Informationen verpflichtet.

Dieses Gerät wurde getestet und liegt innerhalb der für ein digitales Gerät der Klasse B festgelegten Grenzen, wenn es in einen kompatiblen Host-Computer installiert ist, entsprechend Teil 15 der FCC-Regeln. Durch die Einhaltung dieser Grenzen wird schädlicher Interferenzstrahlung in Wohngebieten vorgebeugt. Dieses Gerät erzeugt und verbraucht Radiofrequenz und kann diese auch abstrahlen. Wenn es nicht entsprechend den Anweisungen installiert und verwendet wird, kann es Radiofrequenzstörungen hervorrufen. Es gibt jedoch keine Garantie dafür, daß bei einer bestimmten Installation keine Interferenzstörungen auftreten. Wenn durch dieses Gerät Interferenzstörungen für den Radio- oder Fernsehempfang entstehen, was Sie durch Ein- und Ausschalten des Geräts problemlos feststellen können, sollten Sie die Störung durch folgende Maßnahmen beheben:

- Die Empfangsantenne anders ausrichten oder neu positionieren.
- Den Abstand zwischen Gerät und Empfangseinheit vergrößern.
- Das Gerät an einen anderen Stromausgang als den der Empfangseinheit anschließen.
- Den Händler oder einen Radio-/Fernseh-Fachmann um Hilfe bitten.

† Andere Warenzeichen sind Eigentum der jeweiligen Firmen.

<b>1</b>	<b>Beschreibung der Hauptplatine</b>	
	Einleitung.....	9
	Funktionen der Hauptplatine .....	9
	Position der Anschlüsse und Komponenten der Hauptplatine .....	11
	Anschlüsse an der Rückseite.....	12
	Der Mikroprozessor.....	13
	Speicher.....	15
	Peripheriegeräte .....	17
	Super I/O-Chip: Kompatibilität des E/A-Controller .....	17
	Serielle Anschlüsse.....	17
	Paralleler Anschluß.....	17
	Diskettenanschluß.....	17
	Steckplätze für Zusatzplatinen .....	18
	Bildschirm.....	19
	SCSI-Controller .....	19
	IDE-Controller.....	20
	Netzwerk-Controller .....	20
	Tastatur und Maus.....	21
	Server-Verwaltung.....	21
	Systemschutz.....	23
<hr/>		
<b>2</b>	<b>Konfigurieren des Systems</b>	
	Verwenden des SCU.....	27
	Datenquellen des SCU.....	27
	Wann Sie das SCU ausführen sollten .....	28
	Notieren Sie sich Ihre SCU-Einstellungen.....	28
	Aufrufen und Starten des SCU .....	28
	Starten von der CD und Kopieren der Konfigurations- Software auf Disketten .....	30
	Andere Aufgaben, die Sie mit dem CD-Menü ausführen können .....	31
	Zugriff auf das <i>R440LX Server Hauptplatine</i> <i>Produkthandbuch</i> .....	32

Sechs Schritte zur Verwendung des SCU.....	32
About System Configuration (Über Systemkonfiguration) .....	35
Add and Remove Boards (Platinen hinzufügen und entfernen).....	35
Hinzufügen einer Platine: .....	36
Definieren einer ISA-Karte .....	37
Change Configuration Settings (Konfigurationseinstellungen ändern).....	38
Advanced Options (Erweiterte Optionen) .....	39
Save Configuration (Konfiguration speichern) .....	40
View Switch/Jumper Settings (Schalter-/ Steckbrückeneinstellungen anzeigen) .....	40
Exit (Beenden).....	40
SCU-Dienstprogramme .....	41
Konfigurationseinstellungen für die Hauptplatine .....	42
Server-Verwaltung.....	52
Verwenden des Setup-Programms .....	53
Notieren Sie sich Ihre Setup-Einstellungen .....	54
Wenn Sie nicht auf das Setup zugreifen können .....	54
Aufrufen und Starten des Setup .....	55
Drücken Sie die <F2>-Taste, um das Setup aufzurufen: Aufforderung wird nicht angezeigt .....	56
Aktivieren Sie die Aufforderung zum Drücken von <F2> mit Hilfe des SCU .....	56
Aktivieren der Aufforderung zum Drücken von <F2> durch Ändern einer Steckbrücke und Verwenden des SCU.....	57
Setup-Menüs.....	59
Hauptmenü.....	61
Primary IDE Master and Slave (IDE-Master und -Slave an der primären Schnittstelle).....	62
Secondary IDE Master and Slave (IDE-Master und -Slave an der sekundären Schnittstelle) .....	64
Keyboard Features (Tastaturfunktionen) .....	64
Das Menü „Advanced“ (Erweitert) .....	65
PCI Configuration (PCI-Konfiguration).....	66
Integrated Peripheral Configuration (Konfiguration integrierter Peripheriegeräte).....	69
Das Menü „Security“ (Sicherheit) .....	72
Das Menü „Server“ .....	75
System Management (Systemverwaltung).....	76
Console Redirection (Konsolenumleitung).....	79

Das Menü „Boot“ (Starten).....	80
Boot Device Priority (Startgerätepriorität).....	81
Das Menü „Hard Drive“ (Festplatte) .....	81
Das Menü „Exit“ (Beenden).....	82
Verwenden von SCSISelect.....	83
Aufrufen und Starten des SCSISelect-Programms.....	83
Hauptmenü des SCSISelect-Programms.....	84
Das Menü „Configuration“ (Konfiguration) des SCSISelect- Programms.....	85
Das Menü „Boot Device Options“ (Startgeräteoptionen) des SCSISelect-Programms.....	87
Das Menü „SCSI Device Configuration“ (SCSI-Gerätekonfiguration) des SCSISelect-Programms.....	88
Das Menü „Advanced Configuration Options“ (Erweiterte Konfigurationsoptionen) des SCSISelect-Programms.....	91
Das Menü „SCSI Disk Utilities“ (SCSI- Plattendienstprogramme) des SCSISelect-Programms.....	94
Das Menü „Exit“ (Beenden) des SCSISelect-Programms.....	95
Installation von Graphiktreibern .....	95
Konfigurieren des Netzwerk-Controllers .....	95

---

### **3 Integration und Aktualisierung der Hardware**

Benötigte Werkzeuge und Hilfsmittel.....	97
Vorsicht.....	97
Speicher, Einbau von DIMMs.....	98
Speicher, Ausbau von DIMMs.....	100
Betrachtungen zur Laufwerksverkabelung .....	101
IDE-Anforderungen.....	101
SCSI-Anforderungen.....	102
Hauptplatine, Ausbau.....	103
Sicherungsbatterie.....	105
Prozessor, Einbau.....	107
Prozessor, Ausbau.....	111

---

### **4 Konfigurierung der Hauptplatine**

Warnungen und Vorsichtsmaßnahmen .....	113
Benötigte Werkzeuge und Hilfsmittel.....	115
Allgemeine Vorgehensweise zum Umstecken von Steckbrücken .....	115
Steckbrücken der Hauptplatine .....	116
Steckbrücke zum Löschen von CMOS-Speicher.....	118

Steckbrücke zum Löschen des Paßworts.....	119
Steckbrücke für den Wiederherstellungsstart.....	119
Steckbrücke für den Startblock-Schreibschutz.....	121
Steckbrücke zur Aktivierung der Uhr .....	122
Steckbrücke für die Aktivierung des FRB-Timers .....	122
Steckbrücke für den Gehäuseschutz.....	123
Steckbrücke für die Host-Buswarteschlange .....	124

---

## 5 Aktualisieren des Flash-Speichers

System-BIOS .....	125
Inhalt der BIOS-Aktualisierung .....	126
Benutzerspeicherblock.....	126
Normale Vorgehensweise bei der Aktualisierung des BIOS.....	127
Wiederherstellung.....	127

---

## 6 Technische Referenz für Hardware

Begriffe und Abkürzungen.....	133
Umgebungsspezifikationen für die Hauptplatine.....	134
E/A-Adressen .....	135
DOS-Kompatibilitätsbereich .....	141
Erweiterter Speicherbereich.....	141
Interrupts .....	142
Video-Modi.....	144
Standard-VGA-Modi .....	144
Erweiterte VGA-Modi.....	145
Anschlüsse .....	146
Anschlüsse an der Rückseite .....	148
ATX-Netzanschluß.....	149
Hauptstromversorgung.....	149
Zusätzlicher Stromanschluß (kein ATX-Stromanschluß).....	150
Netzanschlüsse für Peripheriegeräte .....	151
Diskettenlaufwerk.....	151
LED-Anzeige der Festplattenaktivität.....	152
Anschluß für Frontplatte .....	152
Lüfteranschluß.....	153
Server-Verwaltung.....	154
IMB.....	155
VGA-Video-Anschluß.....	155
Tastatur und Maus.....	156
Paralleler Anschluß.....	156

Serielle Anschlüsse A und B.....	157
RJ-45 Netzwerk .....	158
68-Pin-Wide/Fast-16-Bit-SCSI.....	159
IDE.....	160
ISA.....	161
PCI.....	162
ATX-Schnittstelle.....	163
Erklärung des Herstellers oder Importeurs.....	164
Sicherheitsrichtlinien .....	164
Elektromagnetische Verträglichkeit (EMV) .....	164
Hinweise zur elektromagnetischen Verträglichkeit (USA).....	165
FCC-Konformitätserklärung.....	166
Internationale Hinweise zur elektromagnetischen Verträglichkeit .....	167

---

## **7 Informationen für System-Integratoren**

Richtlinien.....	169
Sicherheitsstandards.....	169
UL 1950 - CSA 950-95, dritte Ausgabe, 28. Juli 1995 .....	169
CSA C22.2 Nr. 950-95, dritte Ausgabe, 28. Juli 1995 .....	169
EN 60 950, zweite Ausgabe, 1992 (mit den Zusätzen 1, 2 und 3) .....	169
IEC 950, zweite Ausgabe, 1991 (mit den Zusätzen 1, 2, 3 und 4) .....	169
EMKO-TSE (74-SEC) 207/94 .....	169
Vorschriften zur elektromagnetischen Verträglichkeit (EMV) .....	170
FCC Klasse B.....	170
CISPR 22, 2 <sup>nd</sup> Edition, 1993, Amendment 1, 1995.....	170
EN 55 022, 1995.....	170
EN 50 082-1 (1992).....	170
VCCI Klasse B (ITE) .....	170
ICES-003, Punkt 2.....	170
Spectrum Management Agency (SMA) – Australian C-Tick Compliance.....	170
Neuseeländisches Handelsministerium .....	170
Produktprüfzeichen .....	171
Installationsvorschriften.....	172
Sicherstellen der elektromagnetischen Verträglichkeit (EMV) .....	172

Prüfen der Zulassungen für Host-Computer und Zusatzbauteile .....	173
Verhindern von Netzteilüberlastungen.....	174
Hinweise zur Batterie am Computer anbringen.....	174
Verwendung ausschließlich für den vorgesehenen Zweck .....	175
Vorsichtsmaßnahmen bei der Installation.....	175

---

<b>Index .....</b>	<b>177</b>
--------------------	------------



# Beschreibung der Hauptplatine

# 1

## Einleitung

Die R440LX Hauptplatine bietet einen Einstieg zur Server/Client-Leistungsfähigkeit auf Basis des Pentium® II-Prozessors. Mit dieser Hauptplatine können Sie Ihren Prozessor aufrüsten und RAM oder Erweiterungskarten (vier PCI-Karten und eine ISA-Karte) hinzufügen. Sie besitzt außerdem den standardmäßigen AT<sup>+</sup>-Formfaktor.

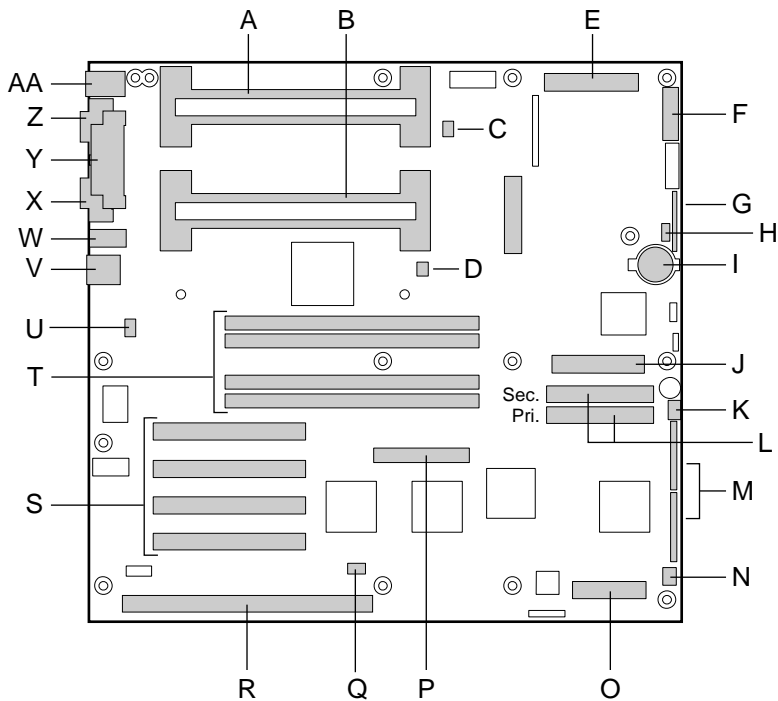
## Funktionen der Hauptplatine

<b>Funktion</b>	<b>Beschreibung</b>
Prozessor	Bis zu zwei Pentium II-Prozessoren, die in eine Prozessor-Steckkarte (Single Edge Contact [S.E.C.] Cartridge) eingebaut, an den 242poligen Prozessoranschlüssen für Steckplatz 1 angeschlossen sind und mit einer Betriebsspannung von 1,8 V bis 3,5 V arbeiten. Der Spannungsregler der Hauptplatine wird automatisch von den VID-Pins des Prozessors programmiert, damit die erforderliche Spannung geliefert wird.
DRAM-Speicher	Vier 72-Bit-Sockel (insgesamt können 32 bis 512 MB installiert werden) für SDRAM-DIMMs
Bildschirmspeicher (DRAM)	Installiert: 1 MB Bildschirmspeicher mit einer Zugriffsgeschwindigkeit von 60 ns
ROM	512 KB Flash-ROM zur Speicherung von BIOS- und anderen Daten, die sich in einem nichtflüchtigen Speicher befinden müssen
PCI-Bus	Vier PCI-Steckplätze für Zusatzplatinen. 1 x 32-Bit-PCI-Bus. Eingebettete Geräte: Bildschirm-Controller, Netzwerkschnittstellen-Controller (NIC) und SCSI-Controller
ISA-Bus	Ein ISA-Steckplatz für Zusatzplatinen. Unterstützung eingebetteter PC-kompatibler Geräte (serielle, parallele, Tastatur-, Disketten- und Plug and Play-Funktionen)

Fortsetzung

<b>Funktion</b>	<b>Beschreibung</b>
Server- Verwaltung	Temperatur-/Spannungsüberwachung und Fehlerbehandlung Echtzeituhr/-kalender (RTC) Bedien- und Anzeigeelemente an der Vorderseite (LEDs) Dienstprogramm zur Systemkonfiguration (SCU) BIOS, POST und Setup sind im Flash-Speicher abgelegt
Grafik	Integrierter SVGA-Controller (CL-GD5446 von Cirrus Logic), 1 MB Bildschirmspeicher
SCSI	Mit Adaptec <sup>†</sup> AIC-7880 Wide, Fast-20, PCI 2.1 konformer SCSI- Controller
Netzwerk	Integrierter NIC, ein Intel 82557 PCI-LAN-Controller für TX Fast Ethernet <sup>†</sup> -Netzwerke mit einer Datenübertragungsgeschwindigkeit von 10 oder 100 MB/s. RJ-45-Ethernet-Anschluß und Anzeige- LEDs an der E/A-Rückseite.

# Position der Anschlüsse und Komponenten der Hauptplatine

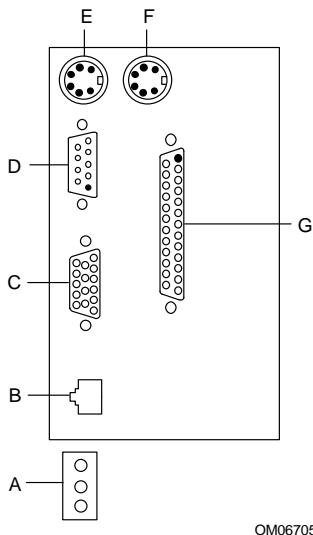


OM06418b

- A Sekundärer Anschluß für Steckplatz 1
- B Primärer Anschluß für Steckplatz 1
- C Sekundärer Anschluß für den Kühlkörper des Lüfters
- D Primärer Anschluß für den Kühlkörper des Lüfters
- E Hauptstromanschluß (vom Netzteil), 24-polig
- F Vorderseitenanschluß, 16-polig
- G AT-Anschluß für Vorderseite
- H Lokaler IMB-Anschluß
- I Sicherungs-Lithium-Batterie
- J Diskettenlaufwerkanschluß
- K Lüfteranschluß 1
- L IDE-Anschlüsse, primär (IDE1) und sekundär (IDE2)
- M Steckbrückenblöcke zur Konfiguration
- N Lüfteranschluß 2
- O SMM-Anschluß (SMM = Server monitor module, Serverüberwachungsmodul)
- P Wide SCSI-Anschluß

- Q LED-Anschluß der Festplatte
- R ISA-Steckplatz für (eine) Zusatzplatine
- S PCI-Steckplätze für (vier) Zusatzplatinen; Steckplatz 1 befindet sich in unmittelbarer Nähe zum ISA-Steckplatz
- T Speichersockel für vier DIMM-Komponenten; Sockel 4 befindet sich in unmittelbarer Nähe zu den PCI-Steckplätzen
- U Anschluß des Schalters für den Gehäuseschutz
- V RJ-45-Netzwerk-Controller\*
- W Serieller Anschluß B (COM 2)
- X VGA<sup>†</sup>-Monitoranschluß\*
- Y Paralleler Anschluß\*
- Z Serieller Anschluß A (COM 1)\*
- AA PS/2<sup>†</sup>-kompatible Tastatur- und Mausanschlüsse (austauschbar)\*
- \* Siehe nachfolgenden Abschnitt „Anschlüsse an der Rückseite“.

## Anschlüsse an der Rückseite



- A LEDs des Netzwerk-Controllers  
Aktivität (oben)  
Bereitschaft (Mitte)  
Geschwindigkeit (unten)
- B RJ-45-Netzwerkanschlussstecker
- C VGA, 15poliger Graphikanschluss
- D Serieller Anschluß A, 9poliger Anschluß (COM1)
- E PS/2-kompatibler Tastaturanschluß, 6poliger Mini-DIN-Anschluß (austauschbar mit Mausanschluß)
- F PS/2-kompatibler Mausanschluß, 6poliger DIN-Anschluß (austauschbar mit Tastaturanschluß)
- G Paralleler Anschluß (LPT1), 25poliger Anschluß

# Der Mikroprozessor

Die Prozessoren sind nicht im Lieferumfang der R440LX-Hauptplatine enthalten und müssen separat erworben werden. Die Hauptplatine unterstützt bis zu zwei Intel Pentium II-Prozessoren. Jeder Prozessor ist in eine Prozessor-Steckkarte (Single Edge Contact (S.E.C.) Cartridge) eingebaut. Die Steckkarte umfaßt den Prozessorkern, der mit einer Taktfrequenz von 233, 266 bzw. 300 MHz arbeitet, einen integrierten 32 KB primären (L1) Cache (16 KB Daten, 16 KB Anweisung), einen sekundären (L2) Cache einen Kühlkörper und ein rückseitiges Gehäuse. Der 300 MHz-Prozessor mit ECC-Fehlerkorrektur im L2-Cache wird für Anwendungen empfohlen, die zwei Prozessoren voraussetzen. Wenn Sie zwei Prozessoren installieren, stellen Sie folgendes sicher:

- Identische Taktfrequenzen und L2-Cache-Größen. Die Taktfrequenz und Cache-Größe sind auf der oberen Kante des Prozessors angegeben.
- Identische Entwicklungsstufen mit nicht mehr als einer Stufe Unterschied. Ein Code mit fünf Buchstaben stellt die Entwicklungsstufe dar, d. h. SL28R, angegeben auf der oberen Kante des Prozessors.

Die Prozessor-Steckkarten (Single Edge Contact (S.E.C.) Cartridge) werden mit einem Haltemechanismus für zwei Prozessoren befestigt, der mit der R440LX Hauptplatine mitgeliefert wird. Wenn Sie eine Prozessoreinheit (Intel-in-a-box) zur Installation auf der Hauptplatine kaufen, wird er mit Teilen geliefert, die für die Installation nicht benötigt werden. Der Haltemechanismus ist kodiert, um eine richtige Ausrichtung zu gewährleisten, und wird mit vier mitgelieferten Schrauben befestigt.

Pentium II-Prozessoren verfügen über die MMX™-Technologie und sind hundertprozentig mit 8086-, 80286-, Intel386™-, Intel486™-, Pentium- und Pentium Pro-Prozessoren abwärts kompatibel. Der numerische Koprozessor des Prozessors steigert deutlich die Geschwindigkeit von Gleitkomma-Operationen und entspricht dem ANSI/IEEE-Standard 754-1985.

Die externe Schnittstelle des Prozessors (GTL+ Pentium II-Prozessor-Bus) ist MP-fähig und arbeitet mit einer Taktfrequenz von 66 MHz. Der Prozessor enthält einen lokalen APIC-Abschnitt für die Interrupt-Handhabung in MP- und UP-Umgebungen.

Der L2-Cache ist in einer SEC-Baugruppe (Singel Edge Contact) integriert. Der Cache enthält BSRAM. Der L2-Cache ist nur in 512 KB-Konfigurationen verfügbar und mit einer Fehlerkorrektur (ECC), die mit halber Kerntaktfrequenz arbeitet.



### **VORSICHT, Einzelprozessor-Konfigurationen**

Wenn Sie nur einen Prozessor installieren, muß er im primären Anschluß (in direkter Nähe der DIMM-Sockel und der Hauptplatinenmitte) in Steckplatz 1 befestigt werden. Bei einer Einzelprozessor-Konfiguration muß eine Abschlußkarte im freien Steckplatz 1 des sekundären Anschlusses (in direkter Nähe der Hauptplatinenkante) befestigt werden, damit das System ordnungsgemäß funktioniert. Eine Abschlußkarte ist im Lieferumfang der R440LX Hauptplatine enthalten. Siehe Kapitel 3 „Integration und Aktualisierung der Hardware“.



### **Vorsicht, ziehen Sie die Schrauben nicht zu fest**

Die vier für das Befestigen des Haltemechanismus auf der Hauptplatine vorgesehenen Schrauben sollten nicht weiter als 0,678 Nm gedreht werden. Siehe Kapitel 3 „Integration und Aktualisierung der Hardware“.

# Speicher

Diese Hauptplatine unterstützt nur SDRAM. Der Speicher ist in vier Bänke mit SDRAM DIMMs aufgeteilt, die jeweils über 72 Bit nicht verschachtelten (noninterleaved) Speicher (64-Bit Hauptspeicher plus ECC) verfügen:

- Installieren Sie 32 MB bis 512 MB Speicher, und verwenden Sie bis zu vier DIMMs mit jeweils einer oder zwei Bänken.

Die installierten DIMMs müssen dieselbe Taktfrequenz besitzen.

Jedes DIMM verfügt über Doppeladreibimpulssignale (RAS). Wenn Sie DIMMs mit einer Bank verwenden, wird eine der RAS-Leitungen an beide 36-Bit-„Hälften“ des DIMM angeschlossen. Wenn Sie DIMMs mit zwei Bänken verwenden (als Dual RAS bekannt), werden beide RAS-Leitungen an zwei 36-Bit-„Viertel“ des DIMM angeschlossen.

Einige Betriebssysteme und Anwendungsprogramme verwenden den Basisspeicher, z. B. MS-DOS<sup>†</sup>, OS/2<sup>†</sup> und UNIX<sup>†</sup>. Andere Betriebssysteme verwenden sowohl konventionellen als auch erweiterten Speicher, z. B. OS/2 und UNIX. MS-DOS verwendet keinen erweiterten Speicher, einige MS-DOS-Dienstprogramme wie RAM-Disketten, Festplatten-Cache, Druckerspooles und Windows-orientierte Umgebungen verwenden jedoch erweiterten Speicher, um eine bessere Leistungsfähigkeit zu erhalten.

Der Controller erkennt automatisch den Speicherbereich, bestimmt seine Größe und initialisiert ihn je nach Art, Größe und Geschwindigkeit des installierten DIMM und teilt dem System über Konfigurationsregister Speichergröße und -zuweisung mit.



### **DIMM-Größen und -Kompatibilität**

Wir testen nicht jede theoretisch mögliche Kombination von DIMM-Größen und Herstellern. Verwenden Sie DIMMs, die auf Kompatibilität mit der Hauptplatine getestet wurden, um eventuelle Speicherprobleme zu vermeiden. In der untenstehenden Tabelle sind beispielhaft einige Größenkombinationen aufgeführt. Weitere Informationen über Ihr System erhalten Sie bei Ihrem Vertriebsvertreter oder Händler.

#### **Beispiele für Kombinationen von DIMM-Komponenten**

<b>Bank 0 (Steck- platz J1)</b>	<b>Bank 1 (Steck- platz J2)</b>	<b>Bank 2 (Steck- platz J3)</b>	<b>Bank 3 (Steck- platz J4)</b>	<b>Gesamt- speicher</b>
32				32 MB
32	32			64 MB
32	32	128		192 MB
32	32	128	128	320 MB
32	128	128	128	416 MB
128	128	128	128	512 MB



# Peripheriegeräte

## Super I/O-Chip: Kompatibilität des E/A-Controller

Der Super I/O-Chip (87307) PC87307VUL von National Semiconductor unterstützt zwei serielle Anschlüsse, einen parallelen Anschluß, Diskettenlaufwerke, eine PS/2-kompatible Tastatur und Maus und eine integrierte Echtzeituhr. Die Hauptplatine bildet die Verbindungsschnittstelle für die einzelnen Anschlüsse.

## Serielle Anschlüsse

Beide seriellen Anschlüsse sind verschiebbar. Standardmäßig ist Anschluß A der integrierten DB9-Steckbuchse und Anschluß B dem 10poligen Steckplatz zugewiesen. Jeder serielle Anschluß kann auf einen von vier verschiedenen COMx-Anschlüssen eingestellt und unabhängig aktiviert werden. Sind die Anschlüsse aktiviert, können sie so programmiert werden, daß sie spitzen- oder schwellenwertsensitive Interrupts generieren. Sind sie deaktiviert, sind ihre Interrupts für Zusatzplatinen verfügbar.

## Paralleler Anschluß

Der Super E/A-Chip (87307) besitzt einen IEEE 1284-kompatiblen 25poligen bidirektionalen erweiterten parallelen Anschluß (EPP) (Unterstützung von Ebenen 1.7 und 1.9). Durch die BIOS-Programmierung der Register des 87307-Chips wird der parallele Anschluß aktiviert und werden die Anschlußadresse und der Anschluß-Interrupt bestimmt. Sind die Anschlüsse deaktiviert, ist der Interrupt für Zusatzplatinen verfügbar.

## Diskettenanschluß

Der Disketten-Controller (FDC) auf dem 87307-Chip ist funktional kompatibel mit 82077SL-, 82077AA- und 8272A-Diskettenlaufwerk-Controllern. Zur Hauptplatine bietet einen 24 MHz-Taktgeber, Abschlußwiderstände und die Chip-Auswahl. Alle anderen FDC-Funktionen sind in den 87307-Chip integriert, einschließlich des PLL-Separators und des 16-Byte-FIFO.

## Steckplätze für Zusatzplatinen

Die Hauptplatine verfügt über einen dedizierten ISA-Bus-Steckplatz voller Länge, der einen Bus-Master aufnehmen kann. ISA-Funktionen:

- Busgeschwindigkeit von bis zu 8,33 MHz
- 16-Bit-Speicheradressierung
- Übertragungen des Typs A bei 5,33 MB/s
- Übertragungen des Typs B bei 8 MB/s
- 8- oder 16-Bit-Datenübertragung
- Plug und Play-fähig

Die Hauptplatine verfügt außerdem über vier dedizierte PCI-Steckplätze voller Länge. PCI-Funktionen:

- Busgeschwindigkeit von bis zu 33 MHz
- 32-Bit-Speicheradressierung
- 5-V-Signalumgebung
- Burst-Übertragungen von bis zu 133 MB/s
- 8-, 16- oder 32-Bit-Datenübertragung
- Plug und Play-fähig
- Paritätsfähig

## Bildschirm

Das integrierte 32-Bit-VGA CL-GD5446 von Cirrus Logic enthält einen Taktgeber, einen 80-MHz-RAMD-Zwischenspeicher in einer 208poligen viereckigen Plastikgehäuse und einen SVGA-Controller, der mit den folgenden Bildschirmstandards vollständig kompatibel ist: CGA<sup>†</sup>, EGA<sup>†</sup>, Hercules<sup>†</sup> Graphics, MDA<sup>†</sup> und VGA. Der Standardbildschirmspeicher besteht aus zwei 256 K x 16-DRAM-Chips, die einen Bildschirmspeicher von 1 MB mit einer Zugriffsgeschwindigkeit von 60 ns bieten. Der 5446-Chip unterstützt eine Vielzahl von Modi: eine Auflösung von bis zu 1280 x 1024 und bis zu 64 K Farben.

Dieses SVGA-Untersystem unterstützt analoge VGA-Bildschirme, Einfach- und Multi-Frequenz, interlaced und non-interlaced und eine vertikale Wiederholfrequenz von bis zu 87 Hz. Bei dem Anschluß handelt es sich um einen 15poligen VGA-Anschluß.

Der SVGA-Controller unterstützt analoge VGA-Bildschirme (Einfach- und Multi-Frequenz, interlaced und non-interlaced mit einer maximalen vertikalen Wiederholfrequenz von 87 Hz.

Sie können zu dieser Hauptplatine Speicher hinzufügen. Je nach Umgebung zeigt der Controller bei einigen Bildschirmauflösungen bis zu 64 K Farben an. Er ermöglicht außerdem eine Hardware-beschleunigte Bit-Blockdatenübertragung (BITBLT).

## SCSI-Controller

Die Hauptplatine enthält einen als PCI-Busmaster integrierten Adaptec AIC-7880 Wide/Fast-20, SCSI III-kompatiblen Controllerchip. Der Adapter unterstützt 8- bzw. 16-Bit Fast-SCSI mit einem Durchsatz von 10 bzw. 20 MB/Sek. bzw. Fast-20-Wide-SCSI mit einer Datenübertragungsrate von 20 bzw. 40 MB/Sek.

Außer einem Abschlußstecker am Ende des Kabels werden zum Anschließen von Geräten an den SCSI-Controller keine logischen Schaltkreise, Abschlußwiderstände u. ä. benötigt. Der SCSI-Bus schließt auf der Hauptplatine mit aktiven Abschlußwiderständen ab, die nicht deaktiviert werden können. Das integrierte Gerät muß sich immer an einem Ende des Busses befinden.

## IDE-Controller

Bei IDE handelt es sich um eine 16-Bit-Schnittstelle für intelligente Diskettenlaufwerke mit integrierter AT-Platten-Controller-Elektronik. Der PCI/ISA/IDE-Beschleuniger, auch als PIIX4 bezeichnet, ist ein Multifunktionsgerät, das sich auf der Hauptplatine befindet und die Funktion eines PCI-gestützten Fast IDE-Controllers übernimmt. Die Gerätesteuerungen:

- PIO- und IDE-DMA/Bus-Master-Operationen
- Timing im Modus 4
- Übertragungsgeschwindigkeiten von bis zu 22 MB/s
- Pufferung für PCI/IDE-Burst-Übertragungen
- Master/Slave-IDE-Modus
- Bis zu zwei Laufwerke pro Kanal, zwei Kanäle, IDE0 und IDE1

⇒ **Maximal 27,7 cm (18 Zoll) langes IDE-Kabel an jedem Kanal**  
Sie können ein IDE-Signalkabel mit einer Länge von jeweils maximal 27,7 cm (18 Zoll) an jeden IDE-Anschluß auf der Hauptplatine anschließen. Jedes Kabel kann zwei Geräte unterstützen, eines am Kabelende und eines 9,2 cm (6 Zoll) vom Kabelende entfernt.

## Netzwerk-Controller

Die Hauptplatine besitzt einen integrierten NIC, einen Intel 82557 PCI-LAN-Controller für TX Fast Ethernet-Netzwerke mit einer Datenübertragungsgeschwindigkeit von 10 oder 100 MB/s. Die Netzwerk-ID ist in einem EEPROM auf der Hauptplatine gespeichert. Als PCI-Bus-Master kann der Controller Daten mit einer Geschwindigkeit von bis zu 133 MB/s übertragen. Der Controller enthält zwei Empfangs- und Send-FIFO-Puffer, die ein zu hohes oder zu niedriges Datenaufkommen während des Wartens auf Zugriff zum PCI-Bus verhindern. Der Controller zeichnet sich durch folgendes aus:

- 32-Bit-PCI-Bus-Master-Schnittstelle (direkter Busantrieb), kompatibel mit *PCI-Bus-Spezifikation, Revision 2.1*
- Verkettete Speicherstruktur mit verbesserter dynamischer Übertragungsverkettung für höhere Leistungsfähigkeit
- Programmierbare Übertragungsschwelle für eine bessere Busnutzung
- Frühen Interrupt für eine gleichzeitige Verarbeitung des Datenempfangs
- In den Chip integrierte Zähler für die Netzwerkverwaltung
- Automatische Erkennung und automatisches Switching für Netzwerkübertragungsgeschwindigkeiten von 10 oder 100 MB/s

- Unterstützung von Netzwerken mit einer Datenübertragungsgeschwindigkeit von 10 MB/s und 100 MB/s mit Voll- oder Halbduplex-Betriebsfähigkeit und Back-to-Back-Übertragung bei MB/s

Die Status-LEDs des Netzwerks auf der Hauptplatine zeigen folgendes an:

- Sende-/Empfangsaktivität auf dem LAN
- Gültige LAN-Verbindung
- Übertragungsmodus mit 10/100 MB/s

## Tastatur und Maus

Der Tastatur-/Maus-Controller ist PS/2-kompatibel. Das System kann automatisch gesperrt werden, wenn keine Tastatur- oder Mausaktivität über eine vordefinierte Zeitspanne zu verzeichnen ist, falls dies über das SCU festgelegt ist. Ist der Inaktivitäts-(Sperr-)Timer abgelaufen, reagieren Tastatur und Maus nicht, bis das zuvor gespeicherte Paßwort eingegeben wird.

## Server-Verwaltung

Server-Verwaltungsfunktionen werden mit Hilfe von drei Mikrocontrollern und einem PLD implementiert:

- BMC (Motherboard Management Controller)
- FPC (Front Panel Controller)
- PBC (Processor Board Controller)
- DISMIC (Distributed Integrated Server Management Interface Controller)

**BMC** – Beim BMC handelt es sich um einen 8051-kompatiblen Mikrocontroller, der sich auf der Hauptplatine befindet. Der BMC überwacht die am Hauptplatinennetzteil und an der SCSI-Terminierung anliegende Spannung mit Hilfe eines Analog-Digital-Wandlers (Analog to Digital Converter, ADC). Darüber hinaus kontrolliert er den Status der Lüfterausfall-Anzeigelemente. Der BMC überwacht ebenfalls die Systemtemperatursensoren auf dem intelligenten Verwaltungsbus. Befindet sich ein überwachter Parameter außerhalb der definierten Grenzwerte, erzeugt der BMC einen SMI (System Management Interrupt). Der BMC stellt außerdem E/A-Funktionen für allgemeine Zwecke (GPIO-Funktionen) zur Verfügung und bildet das primäre Kommunikations-Gateway zum FPC, PBC und DISMIC, indem er Unterstützungsroutinen für IMB- und ISA-Kommunikationen liefert.

Ein mit dem sekundären Temperatursensor der Hauptplatine verbundenes EEPROM enthält die Werte für die Gehäuse-ID, die Hauptplatinen-ID, den Einschaltstatus und die Hauptplatinentemperatur während das System ausgeschaltet ist. Der BMC verwaltet diese Werte über IMB.

**FPC** – Der FPC, der sich auf der Hauptplatine befindet, verwaltet die Steuerung der Systemein-/ausschaltung, den Neustart und die NMI-Schalter an der Vorderseite sowie eine externe IMB-Schnittstelle. Das +5-V-Standby-Netzteil liefert dem Gerät Strom, so daß es selbst dann mit Strom versorgt wird, wenn das System ausgeschaltet ist. Der FPC steuert die Hauptstromversorgung der Hauptplatine und überwacht alle Stromsteuerungsquellen sowohl zur Hauptplatine als auch von der Hauptplatine weg, einschließlich der Frontplatten-, SMM-, PIIX4- und Echtzeituhr-Stromsteuersignale. Der FPC sorgt außerdem durch die Überwachung eines externen Schalters für Gehäuseschutz und speichert bei einem Stromausfall den letzten Einschaltstatus.

**PBC** – Der PBC überwacht die Spannungsniveaus des Prozessors sowie dessen Wärmeauslöser und interne Fehlersignale und bildet die Schnittstelle zu den Platinen-ID-Daten. Er kann nach dem aktuellen Status abgefragt oder so konfiguriert werden, daß er bei Fehlererkennung automatisch eine Warnmeldung ausgibt.

Der PBC implementiert die FRB-Stufen (Fault Resilient Booting) 1, 2 und 3. Sind zwei Prozessoren installiert und startet der zum Bootstrap-Prozessor bestimmte Prozessor nicht, versucht FRB, das System mit Hilfe des anderen Prozessors zu starten.

- FRB-Stufe 1 dient der Wiederherstellung nach einem BIST-Ausfall, der während des Selbsttests (POST) erkannt wurde. Diese FRB-Wiederherstellung wird vollständig vom BIOS-Code vorgenommen.
- FRB-Stufe 2 dient der Wiederherstellung nach einem Überwachungs-Timeout während des Selbsttests (POST). Der Überwachungs-Timer für die Erkennung auf der FRB-Stufe 2 ist im PBC implementiert.
- Die FRB-Stufe 3 dient der Wiederherstellung nach einem Kaltstart/Start bei einem Überwachungs-Timeout. Die Hardware-Funktionalität für diese FRB-Stufe wird vom PBC auf dem Prozessoruntersystem verwaltet.

**DISMIC** – Die beiden Mikrocontroller auf der Hauptplatine kommunizieren mit Hilfe des IMB-Busses. Der BMC und der DISMIC verwalten die Kommunikation zwischen diesem verteilten Controller-Netzwerk, dem SMI-Handler und der auf dem Server ausgeführten Systemverwaltungs-Software (Systems Management Software, SMS). Die DISMIC fungiert als Brücke zwischen dem BMC- und ISA-Bus.

## Systemschutz

Mit dem Setup-Programm können Sie sowohl ein Verwalter- als auch ein Benutzerpaßwort definieren. Informationen zur Paßworteinstellung finden Sie in Kapitel 2.







# Konfigurieren des Systems 2

---

In diesem Kapitel werden die Dienstprogramme zur Systemkonfiguration beschrieben. Die untenstehende Tabelle enthält Kurzbeschreibungen der Dienstprogramme.

Dienstprogramm	Beschreibung und Kurzanleitung	Seite	Lieferform
System Configuration Utility (SCU)	<p>Um das SCU verwenden zu können, muß das System über ein funktionierendes aktiviertes Diskettenlaufwerk verfügen, und Sie müssen eine Kopie des SCU auf einer unter DOS startbaren Diskette (von der Konfigurations-Software-CD kopiert) besitzen:</p> <ul style="list-style-type: none"><li>• Aktivieren und konfigurieren Sie zunächst das Diskettenlaufwerk mit Hilfe des BIOS-Setup. Verwenden Sie anschließend das SCU. Über das SCU eingegebene Daten setzen über Setup eingegebene Daten außer Kraft.</li><li>• Anleitungen zum Kopieren des SCU von der Quell-CD auf eine Diskette finden Sie unter „Starten von der CD und Kopieren der Konfigurations-Software auf Disketten“ auf Seite 30.</li></ul>	27	Auf der mit dem System mitgelieferten Konfigurations-Software-CD.

---

Fortsetzung

Dienstprogramm	Beschreibung und Kurzanleitung	Seite	Lieferform
BIOS-Setup	<p>Verfügt das System über kein Diskettenlaufwerk oder ist das Laufwerk deaktiviert oder falsch konfiguriert, verwenden Sie Setup, um es zu aktivieren.</p> <p>Sie können auch die CMOS-Steckbrücke auf der Hauptplatine von der Standardposition („Protect CMOS memory“) auf die Position „Clear“ umstecken. Daraufhin können die meisten Systemkonfigurationen starten. Die Vorgehensweise hierzu finden Sie im Abschnitt „CMOS-Steckbrücke“ in Kapitel 4 dieses Handbuchs. Führen Sie anschließend das SCU aus, um das System zu konfigurieren.</p>	53	Im Flash-Speicher und im batteriegespeisten Speicher auf der Hauptplatine abgelegt.
SCSI <i>Select</i> <sup>†</sup> -Dienstprogramm	Zum Konfigurieren oder Anzeigen der Einstellungen der AIC-7880 <i>Ultra</i> SCSI-Host-Adapter und integrierten SCSI-Geräte im System.	83	Im Setup aktiviert (Option im Menü „Advanced Chipset Configuration“ . Mit dem System-BIOS mitgeliefert
Konfigurieren des NIC	Zum Konfigurieren des PCI-LAN-Bus-Controller auf der Hauptplatine.	95	Auf einer CD mit dem System mitgeliefert

## Verwenden des SCU

Das SCU ist das Hauptwerkzeug zum Konfigurieren des Systems oder zum Überprüfen oder Ändern der Konfiguration. Zahlreiche Systemeinstellungen können sowohl über das SCU als auch das Setup eingegeben werden, aber das SCU bietet Konfliktbehebung sowie Zugriff auf Daten über ISA, ISA Plug and Play und PCI-Adapter. Das SCU ist PCI-fähig und entspricht den ISA Plug and Play-Spezifikationen. Das SCU läßt sich bei allen kompatiblen Konfigurations-(.CFG-) oder Overlay-(.OVL-)Dateien von Peripheriegeräteherstellern einsetzen.

- ⇒ **Das System muß über ein Diskettenlaufwerk verfügen**  
Das System muß über ein aktiviertes Diskettenlaufwerk verfügen, um das SCU verwenden zu können. Ist ein Laufwerk zwar vorhanden, aber deaktiviert oder falsch konfiguriert, verwenden Sie das BIOS-Setup-Dienstprogramm zum Aktivieren oder Konfigurieren des Laufwerks.

## Datenquellen des SCU

Quelle	Beschreibung
Konfigurations-(.CFG-) und Overlay-(.OVL-)Dateien	Bei der Hauptplatine werden eine .CFG- und eine .OVL-Datei mit dem SCU mitgeliefert. Diese Dateien beschreiben die Eigenschaften der Platine und die erforderlichen Systemressourcen. Bei einigen ISA-Adaptoren gehört zum Lieferumfang eine Diskette, die eine .CFG-Datei (und eine optionale .OLV-Datei) enthält.
Konfigurationsregister	Informationen und erforderliche Ressourcen für PCI- und Plug and Play-Adapter werden aus den Konfigurationsregistern des Adapters abgeleitet.
Benutzerdefinierte Optionen	Das SCU zeigt die genaue Systemkonfiguration und die aktuellen Einstellungen des Benutzers an, indem es den nichtflüchtigen Speicher des ISA-CMOS und des Systems (NVRAM oder Flash-Speicher) liest.

Unter Verwendung der Daten aus den oben aufgeführten Quellen speichert das SCU die Systemkonfiguration im nichtflüchtigen Speicher des ISA-CMOS und des Systems (NVRAM oder Flash-Speicher).

Beim Einschalten oder Neustart überprüfen und konfigurieren die BIOS-POST-Routinen und der Plug and Play Auto Configuration Manager die Hardware. Falls möglich, programmiert POST die Hardware entsprechend der vom SCU gespeicherten Konfiguration. Bei Konflikten wird eine Fehlermeldung erzeugt. In diesem Fall müssen Sie vor dem Systemstart den Konflikt mit Hilfe des SCU beheben.

## Wann Sie das SCU ausführen sollten

- Wenn Sie zum erstenmal ein R440LX-gestütztes System einrichten und konfigurieren.
- Wenn sie beim Einschalten eine Konfigurationsfehlermeldung erhalten.
- Wenn Sie einen nicht Plug and Play-fähigen ISA-Adapter hinzufügen, entfernen oder umstecken.
- Wenn Sie Speicherbausteine hinzufügen oder entfernen.
- Im allgemeinen wenn Sie Hardware zu einem R440LX-gestützten System hinzufügen oder sie daraus entfernen.

Die Ausführung des SCU wird ebenfalls bei Plug and Play- und PCI-Adaptern empfohlen, ist aber optional.

## Notieren Sie sich Ihre SCU-Einstellungen

Notieren Sie sich Ihre SCU-Einstellungen. Wenn jemals die Standardwerte wiederhergestellt werden müssen (beispielsweise nach einem Löschen des CMOS), müssen Sie das SCU ausführen, um Ihr System neu zu konfigurieren. Diese Aufgabe wird leichter sein, wenn Sie sich von vornherein die SCU-Einstellungen notieren.

## Aufrufen und Starten des SCU

- ⇒ **Kopieren Sie das SCU auf eine Diskette**  
Bevor Sie das SCU von einer Diskette aus ausführen können, müssen Sie das SCU von der Konfigurations-Software-CD auf eine Diskette speichern. Anleitungen zum Erstellen dieser Diskette finden Sie unter „Starten von der CD und Kopieren der Konfigurations-Software auf Disketten“ auf Seite 30.

1. Schalten Sie Ihren Bildschirm und Ihr System ein.
2. Sie können das SCU auf dreierlei Art aufrufen und starten. Es hängt davon ab, wieviel Hauptspeicher von den auf das System geladenen Laufwerken genutzt wird, ob Sie die zweite und dritte Methode verwenden können oder nicht.

⇒ **Verwenden Sie eine Diskette**

Starten Sie immer mit einer Diskette, die das SCU enthält, das Sie von der Konfigurations-Software-CD kopiert haben.

**Sie können das SCU von den folgenden Quellen aus starten:**

**Vorgehensweise:**

Von der Diskette beim Start	Legen Sie Ihre SCU-Diskette in Laufwerk A ein. Drücken Sie auf die Reset-Taste oder <Strg+Alt+Entf>, um das System neu zu starten.
Von der Diskette nach der Installation Ihres Betriebssystems	Legen Sie Ihre SCU-Diskette in Laufwerk A ein. Geben Sie hinter der DOS-Eingabeaufforderung <b>a :</b> ein, und drücken Sie die <Eingabetaste>, um zu Laufwerk A zu wechseln. Geben Sie <b>AUTOEXEC</b> ein, und drücken Sie die <Eingabetaste>, um das SCU zu starten.
Von einer Festplatte nach der Installation Ihres Betriebssystems	Legen Sie Ihre SCU-Diskette in Laufwerk A ein, und kopieren Sie deren Inhalt in ein Verzeichnis auf Ihrer Festplatte. Wechseln Sie in dieses Verzeichnis, geben Sie <b>AUTOEXEC</b> ein, und drücken Sie die <Eingabetaste>.

Es wird die folgende oder eine ähnliche Meldung angezeigt:

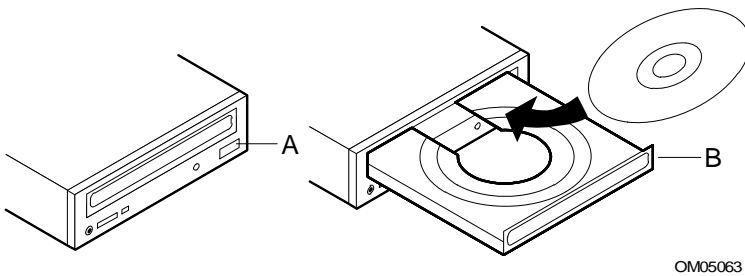
```
MS DOS startup menu
-----
1. Execute SCU
2. Execute SCU for system with PNP OS
```

3. Verfügen Sie über kein Plug and Play-fähiges Betriebssystem, geben Sie „1“ ein.

Ist Ihr Betriebssystem Plug and Play-fähig, geben Sie „2“ ein. Das Plug and Play-fähige Betriebssystem verwaltet daraufhin die Ressourcen aller PCI- und Plug and Play-fähigen Geräte im System.

4. Wenn der SCU-Titel auf dem Bildschirm angezeigt wird, drücken Sie auf eine beliebige Taste um fortzufahren.
5. Drücken Sie im Hauptmenü auf die Taste <↑> oder <↓>, um eine Option optisch hervorzuheben, und anschließend die <Eingabetaste>, um sie auszuwählen. Wenn Sie eine Maus verwenden, setzen Sie den Mauszeiger auf eine Option, und klicken Sie einmal mit der linken Maustaste, um sie auszuwählen. Sie können jederzeit mit <F1> die Hilfe zu einer Auswahl aufrufen.
6. Wählen Sie im Hauptmenü die Option „Step 1 - About System Configuration“, um Informationen zum Einrichten des Systems zu erhalten.

## Starten von der CD und Kopieren der Konfigurations-Software auf Disketten



### Typisches CD-ROM-Laufwerk

- A Schalter zum Öffnen/Schließen
- B CD-Fach, CD mit der beschrifteten Seite nach oben



**VORSICHT, fassen Sie die CD nur an den Rändern an**  
Fassen Sie die CD nur an den inneren und äußeren Rändern an. Berühren Sie nicht die **unbeschriftete** Seite (die Daten-seite).

1. Öffnen Sie das CD-Fach.
2. Öffnen Sie die CD-Hülle. Drücken Sie auf die Nabe in der Mitte der Hülle, um die CD zu lösen.
3. Fassen Sie die CD vorsichtig am Mittelloch und am äußeren Rand an. Nehmen Sie sie aus der Hülle, und legen Sie sie **mit der beschrifteten Seite nach oben** in das CD-Fach ein.

4. Schließen Sie das CD-Fach.
5. Starten Sie den Server neu.
6. Wenn der Selbsttest (POST) abgeschlossen ist, startet der Server von der CD aus und zeigt die CD-ROM-Menüleiste an. Durchsuchen Sie sie, um die verfügbaren Optionen zu sehen (Disketten erstellen, Diagnose, Handbücher lesen und ausdrucken, zu DOS wechseln). Wenn die Meldung.

Insert bootable media in the appropriate drive

Angezeigt wird, müssen Sie möglicherweise das BIOS-Setup ändern, um von der CD aus zu starten. Siehe "Das Menü „Boot“ (Starten)" auf Seite 80. Setzen Sie das erste Startgerät auf CD-ROM, das zweite auf Diskette und das dritte auf Festplatte.

7. Wählen Sie die Option „Create Diskettes“. Halten Sie mehrere Disketten griffbereit.
8. Befolgen Sie die Aufforderungen, um die SCU-Software von der CD auf Disketten zu kopieren. Sie müssen das SCU auf die Diskette kopiert haben, wenn Sie mit dem Konfigurieren des Servers beginnen.
9. Wiederholen Sie den Vorgang, um andere Menüoptionen auf Disketten zu kopieren.
10. Wechseln Sie nach dem Erstellen der Diskettenkopien zu DOS.
11. Entnehmen Sie die CD dem Server, wenn Sie fertig sind.

Wenn Sie Software von einer CD auf Disketten kopieren, werden gleichzeitig Gerätetreiber für mehrere verschiedene Betriebssysteme kopiert. Ihr Betriebssystem wird jedoch nur die Treiber lesen, die es erkennen kann, so daß Sie in der Regel nicht das Verzeichnis einer Diskette überprüfen können, die nicht für Ihr Betriebssystem formatiert ist (stattdessen erhalten Sie möglicherweise eine Meldung wie „Die Diskette ist nicht formatiert, möchten Sie sie jetzt formatieren?“). Die Treiber für IHR Betriebssystem sollten jedoch auf der Diskette vorhanden sein und Ihnen zum Laden auf Ihr System zur Verfügung stehen.

### **Andere Aufgaben, die Sie mit dem CD-Menü ausführen können**

- Diagnoseprogramme auf Disketten kopieren, so daß sie von der Diskette aus ausgeführt werden können.
- Disketten erstellen (Treiber von einer CD auf Disketten kopieren).
- Handbücher lesen und ausdrucken.
- Zu DOS wechseln.

Wählen Sie mit Hilfe der Pfeiltasten die gewünschte Aufgabe aus. Befolgen Sie die Aufforderungen, um die Aufgabe auszuführen.

Was das **Diagnoseprogramm** betrifft, so ist ein Diagnosepaket für das System in DISK 1 auf der CD enthalten. Dokumentation über die Testmodule finden Sie in den beiden PCDiagnostic-Hilfedateien mit der Erweiterung .HLP. Es handelt sich hierbei um ASCII-Dateien, die Sie ausdrucken können, um ein Handbuch über die im Diagnosepaket enthaltenen Tests zusammenzustellen. Während der Test ausgeführt wird, können Sie durch Betätigung der Taste <F1> auf die Hilfe zugreifen. Sie werden dazu aufgefordert, die Hilfedisketten in das Diskettenlaufwerk einzulegen, und die Hilfeinformationen für den gewünschten Test werden angezeigt.

## Zugriff auf das *R440LX Server Hauptplatine Produkthandbuch*

Die Konfigurations-Software-CD enthält Dateien für das vorliegende *Produkt-handbuch*. Wenn Sie diese Seite lesen, haben Sie bereits von der CD starten und die Handbuchdateien lesen oder ausdrucken können (Adobe<sup>†</sup> Acrobat<sup>†</sup> .PDF-Dateien oder PostScript<sup>†</sup> .PS-Dateien).

## Sechs Schritte zur Verwendung des SCU

Das SCU-Hauptmenü führt sechs Schritte zur Konfiguration Ihres Systems auf.

SCU-Schritt	Beschreibung
System Configuration Utility (Dienstprogramm zur Systemkonfiguration)	Zeigt eine kurze Textübersicht des SCU und einige wichtige Begriffe und Definitionen an.
<b>Step 1 (Schritt 1): About System Configuration (Über Systemkonfiguration)</b>	
Step 2 (Schritt 2): Add and Remove Boards (Platinen hinzufügen und entfernen)	
Step 3 (Schritt 3): Change Configuration Settings (Konfigurationseinstellungen ändern)	
Step 4 (Schritt 4): Save Configuration (Konfiguration speichern)	
Step 5 (Schritt 5): View Switch/Jumper Settings (Schalter-/Steckbrückeneinstellungen anzeigen)	
Step 6 (Schritt 6): Exit (Beenden)	

Fortsetzung



## SCU-Schritt

## Beschreibung

System Configuration Utility  
(Dienstprogramm zur Systemkonfiguration)

Step 1 (Schritt 1): About System  
Configuration (Über  
Systemkonfiguration)

**Step 2 (Schritt 2): Add and Remove  
Boards  
(Platinen hinzufügen und entfernen)**

Step 3 (Schritt 3): Change  
Configuration Settings  
(Konfigurationseinstellungen ändern)

Step 4 (Schritt 4): Save Configuration  
(Konfiguration speichern)

Step 5 (Schritt 5): View  
Switch/Jumper Settings (Schalter-  
/Steckbrückeneinstellungen anzeigen)

Step 6 (Schritt 6): Exit (Beenden)

Zeigt ein Menü an, das alle installierten Platinen und Geräte aufführt. Die meisten ISA-Karten können nicht automatisch vom SCU erkannt werden, so daß Sie diesen Schritt ausführen MÜSSEN, um sie zum System hinzuzufügen. PCI- und ISA-Plug and Play-Karten werden automatisch erkannt und vom SCU hinzugefügt.

⇒ **Hinweis:** Überprüfen Sie die Ressourceneinstellungen aller Adapter manuell, bevor Sie Ihre Konfiguration speichern.

System Configuration Utility  
(Dienstprogramm zur Systemkonfiguration)

Step 1 (Schritt 1): About System  
Configuration

Step 2 (Schritt 2): Add and Remove  
Boards (Platinen hinzufügen und  
entfernen)

**Step 3 (Schritt 3): Change  
Configuration Settings  
(Konfigurationseinstellungen ändern)**

Step 4 (Schritt 4): Save Configuration  
(Konfiguration speichern)

Step 5 (Schritt 5): View  
Switch/Jumper Settings (Schalter-  
/Steckbrückeneinstellungen anzeigen)

Step 6 (Schritt 6): Exit (Beenden)

Zum Anzeigen oder Ändern der Konfigurationseinstellungen für eine im System installierte Platine. Überprüfen Sie die Hauptplatinen- und Adapterkartenressourcen auf korrekte Einstellung. Wenn Sie Änderungen vornehmen, können Sie diese speichern und dieses Menü beenden oder das Menü ohne Speichern beenden. Befolgen Sie die Anforderungen auf dem Bildschirm:

⇒ **Hinweis:** Einzelheiten über die Menüs und Optionen in diesem Schritt finden Sie in dem Abschnitt, der auf Seite 42 beginnt.

Fortsetzung

## SCU-Schritt

## Beschreibung

### System Configuration Utility

Step 1 (Schritt 1): About System Configuration (Über Systemkonfiguration)

Step 2 (Schritt 2): Add and Remove Boards (Platinen hinzufügen und entfernen)

Step 3 (Schritt 3): Change Configuration Settings (Konfigurationseinstellungen ändern)

**Step 4 (Schritt 4): Save Configuration (Konfiguration speichern)**

Step 5 (Schritt 5): View Switch/Jumper Settings (Schalter-/Steckbrückeneinstellungen anzeigen)

Step 6 (Schritt 6): Exit (Beenden)

⇒ **Hinweis:** Stellen Sie VOR der Auswahl von Schritt 4 sicher, daß Sie zum Speichern der Einstellungen bereit sind. Der Vorgang beginnt, sobald Sie diesen Schritt ausgewählt haben, und ist abgeschlossen, wenn Sie ein Häkchen neben der Schrittnummer sehen.

Speichert die Konfigurationseinstellungen im nichtflüchtigen RAM und in einer Sicherungsdatei (.CMS-Datei). Sie müssen Ihre Einstellungen nach dem Konfigurieren speichern.

### System Configuration Utility (Dienstprogramm zur Systemkonfiguration)

Step 1 (Schritt 1): About System Configuration

Step 2 (Schritt 2): Add and Remove Boards (Platinen hinzufügen und entfernen)

Step 3 (Schritt 3): Change Configuration Settings (Konfigurationseinstellungen ändern)

Step 4 (Schritt 4): Save Configuration (Konfiguration speichern)

**Step 5 (Schritt 5): View Switch/Jumper Settings (Schalter-/Steckbrückeneinstellungen anzeigen)**

Step 6 (Schritt 6): Exit (Beenden)

Sehen Sie sich die Anweisungen des Herstellers zur Einstellung der Dip-Schalter und Steckbrücken an, und führen Sie die Dienstprogramme aus, um eine korrekte Konfiguration der einzelnen Adapter sicherzustellen.

Fortsetzung

SCU-Schritt	Beschreibung
System Configuration Utility (Dienstprogramm zur Systemkonfiguration)	Wechseln Sie zum Betriebssystem. Wenn Sie Änderungen an den Einstellungen vorgenommen haben, werden Sie dazu aufgefordert, Ihr System neu zu starten, um die Änderungen zu sehen.
Step 1 (Schritt 1): About System Configuration	
Step 2 (Schritt 2): Add and Remove Boards (Platinen hinzufügen und entfernen)	
Step 3 (Schritt 3): Change Configuration Settings (Konfigurationseinstellungen ändern)	
Step 4 (Schritt 4): Save Configuration (Konfiguration speichern)	
Step 5 (Schritt 5): View Switch/Jumper Settings (Schalter-/Steckbrückeneinstellungen anzeigen)	
<b>Step 6 (Schritt 6): Exit (Beenden)</b>	

## About System Configuration (Über Systemkonfiguration)

Dieser Schritt liefert grundlegende Informationen zum Konfigurieren von Erweiterungsgeräten. Erfahrene Benutzer können diesen Schritt überspringen.

## Add and Remove Boards (Platinen hinzufügen und entfernen)

Verwenden Sie Schritt 2 zum Hinzufügen, Löschen oder Entfernen von Platinen. Die meisten ISA-Karten können nicht automatisch vom SCU erkannt werden, so daß Sie diesen Schritt ausführen MÜSSEN, um sie zum System hinzuzufügen. PCI- und ISA-Plug and Play-Karten WERDEN jedoch automatisch erkannt und vom SCU hinzugefügt. Hat Ihr SCU keine Platine erkannt, können Sie mit diesem Schritt eine Platine hinzufügen.

## Schritt 2 - Platinen hinzufügen und entfernen

---

System Board	System Board
PC Ethernet Device	Bus 0 Dev A
PCI VGA Device	Dus 0 Dev 14
PCI SCSI Device	Bus 0 Dev D
PCI Multifunction Device	Bus 0 Dev 12

---

- Drücken Sie auf EINFG, um eine Platine hinzuzufügen, die nicht erkannt oder noch nicht eingebaut wurde.
  - Drücken Sie auf ENTF, um die ausgewählte Platine zu entfernen.
  - Drücken Sie auf F7, um die ausgewählte Platine zu einem anderen Steckplatz zu verschieben.
  - Drücken Sie auf ESC, wenn Sie diese Einstellung beendet haben.
- 

[Hinzufügen = EINFG] [Entfernen = ENTF] [Fertig = ESC] [Hilfe = F1] [ISA definieren = F6]

---

### Hinzufügen einer Platine:

1. Drücken Sie auf <Einf>.
2. Wählen Sie aus dem Dialogfeld „Select the Board to Add“ die .CFG-Datei der Platine aus, und drücken Sie die <Eingabetaste>.

### Löschen einer vorhandenen Platine:

1. Wählen Sie mit den Pfeiltasten die Platine aus, die gelöscht werden soll.
2. Drücken Sie auf <Entf>.
3. Bestätigen Sie, daß Sie die Platine löschen möchten.

### Umstecken einer Platine von einem Steckplatz zu einem anderen:

1. Wählen Sie mit den Pfeiltasten die Platine aus, die umgesteckt werden soll.
2. Drücken Sie auf <F7>.

⇒ **Wenn Sie Platinen hinzufügen, umstecken oder entfernen**

Überprüfen Sie manuell die Ressourceneinstellungen dieser Adapter und aller anderen nicht gesperrten Adapter, bevor Sie Ihre Konfiguration speichern.

## Definieren einer ISA-Karte:

1. Drücken Sie auf <F6>, um das Dialogfeld „ISA Board Definition“ anzuzeigen. Einzelheiten hierzu finden Sie im nachfolgenden Abschnitt.

## Definieren einer ISA-Karte

Um eine ISA-Karte zu definieren, die über keine .CFG-Datei verfügt, drücken Sie <F6>, während der Bildschirm „Add and Remove Boards“ angezeigt wird. Daraufhin wird das Dialogfeld „ISA Board Definition“ angezeigt. Es ist erforderlich, eine Platine zu definieren, damit keine anderen Platinen im System dieselben IRQ-Ebenen, DMA-Kanäle, E/A-Adressen oder Speicheradressen wie die ISA-Karte verwenden können.

The image shows two screenshots of BIOS setup dialog boxes. The top one is titled "Step 2 - Add and Remove Boards" and lists system boards: System Board, PCI Ethernet Device, PCI VGA Device, PCI SCSI Device, and PCI Multifunction Device. It also lists system board options: System Board, Bus 0 Dev A, Bus 0 Dev 14, Bus 0 Dev D, and Bus 0 Dev 12. Below the list are instructions: "Press INSERT to add a board that was not detected or has not been installed yet.", "Press DEL to remove the selected board.", "Press F7 to move the selected board to a different slot.", and "Press ESC when finished with this setup." The bottom of the dialog shows keyboard shortcuts: [Add = INSERT] [Remove = DEL] [Done = ESC] [Help = F1] [Define ISA = F6].

The bottom screenshot is titled "ISA Board Definition" and contains the following fields and options:

- Board Name: [ ]
- Manufacturer: [ ]
- Board Type:
  - Video Board
  - Multifunction Board
  - Mass Storage Device
- Board Slot:
  - 16-Bit
  - 8-Bit
  - 8 or 16-Bit
- DMA: [ ]
- IRQ: [ ]
- Ports: [ ]
- Memory: [ ]

At the bottom of the dialog are keyboard shortcuts: [Save = F10] [Load = F9] [New = F2] [Delete = F4] [Help = F1] [Quit = ESC].

OM06422

Ist bereits eine ISA-Karte installiert, können Sie auf <F9> drücken, um ihre Definition zu laden, und dann diese Definition für eine neue ISA-Karte ändern, die Sie installieren möchten.

Ist keine ISA-Karte installiert, gehen Sie folgendermaßen vor:

1. Geben Sie im Feld „Board Name“ eine Beschreibung der Platine ein.
2. Geben Sie im Feld „Manufacturer“ den Namen des Platinenherstellers ein.
3. Wählen Sie im Feld „Board Type“ die Platinenart aus.
4. Wählen Sie im Feld „Board Slot“ die Steckplatzart aus.
5. Definieren Sie im Feld „DMA“ bis zu vier DMA-Kanäle.
6. Definieren Sie im Feld „IRQ“ bis zu sieben IRQ-Ebenen.
7. Definieren Sie im Feld „Ports“ bis zu acht E/A-Anschlußbereiche.
8. Definieren Sie im Feld „Memory“ bis zu acht Speicheradreibereiche.
9. Drücken Sie <F10>, um die ISA-Kartendefinition zu speichern.

**Laden einer vorhandenen ISA-Karte:** Drücken Sie <F9>.

**Löschen einer ISA-Karte:** Drücken Sie <F9>, und bestätigen Sie, daß Sie die ISA-Definition löschen möchten.

## **Change Configuration Settings (Konfigurationseinstellungen ändern)**

Verwenden Sie Schritt 3 zum Anzeigen oder Ändern der Konfigurationseinstellungen für alle Systemplatinen. Sie können die Hauptplatinen- und Adapterkartenressourcen auf korrekte Einstellung überprüfen. Die Konfiguration der Hauptplatine umfaßt eine Reihe von Optionen, weshalb ab Seite 42 dieser Vorgang mit Bildschirmbeispielen detailliert beschrieben wird.

### Schritt 3 -Konfigurationseinstellungen ändern

---

System Board	System Board
PCI Ethernet Device	Bus 0 Dev A
PCI VGA Device	Bus 0 Dev 14
PIC SCSI Device	Bus 0 Dev D
PCI Multifuntion Device	Bus 0 Dev 12

---

- Dieser Schritt ist optional. Sie können ihn durch Drücken von ESC überspringen, und alle Konfigurationseinstellungen bleiben unverändert.
  - Drücken Sie auf die EINGABETASTE, um die Konfigurationseinstellungen einer Platine anzuzeigen oder zu ändern.
  - Drücken Sie auf ESC, wenn Sie mit den aktuellen Einstellungen einverstanden sind.
- 

[Auswählen = EINGABETASTE] [Fertig = ESC] [Erweiterte Optionen = F9] [Hilfe = F1]  
[ISA-Sperrumschaltung = F8]

---

#### Anzeigen oder Ändern der Einstellungen für eine Platine:

1. Wählen Sie mit den Pfeiltasten die Platine aus.
2. Drücken Sie die <Eingabetaste>.
3. Sind Sie mit den aktuellen Einstellungen einverstanden, drücken Sie <Esc>, um zum Hauptmenü zurückzukehren.

#### Advanced Options (Erweiterte Optionen)

Das Menü „Advanced Options“ ist für erfahrene Benutzer gedacht. Folgende Optionen stehen zur Auswahl:

<b>Erweiterte Optionen</b>	<b>Auswählen zum Anzeigen folgender Information:</b>
Global resource map (Globale Ressourcenbelegung)	Eine Liste zugewiesener Ressourcen (DMA, logischer Steckplatz, IRQ, Abschlüsse und Speicher)
Board details (Platinendetails)	Einzelheiten über die verschiedenen Platinen
System details (Systemdetails)	Informationen über die Steckplätze der Zusatzplatinen: Steckplatznummer, Art, Bus-Master oder nicht, NVRAM-Größe)

---

**Anzeigen des Menüs „Advanced Options“:** Wenn Sie sich im Dialogfeld „Change Configuration Settings“ befinden, drücken Sie <F9>.

## Save Configuration (Konfiguration speichern)

In diesem Schritt werden die Konfigurationseinstellungen im nichtflüchtigen RAM und in einer Sicherungsdatei (.CMS-Datei) gespeichert. Sie müssen Ihre Einstellungen nach dem Konfigurieren speichern.

## View Switch/Jumper Settings (Schalter-/Steckbrückeneinstellungen anzeigen)

Verwenden Sie diesen Schritt zum Anzeigen der Herstelleranweisungen zur Einstellung der DIP-Schalter und Steckbrücken auf den Zusatzplatinen und zur Ausführung von Dienstprogrammen, um sicherzustellen, daß die einzelnen Adapter richtig konfiguriert werden.

Dieser Schritt liefert keine Informationen zu Schaltern und Steckbrücken der Hauptplatine. Standardeinstellungen und Optionen finden Sie in Kapitel 4 dieses Handbuchs.

### Schritt 5 - Schalter-/Steckbrückeneinstellungen anzeigen

---

Nach dem Speichern der Konfiguration sollten Sie unbedingt die folgenden Schritte durchführen, bevor Sie das System verwenden:

1. Sehen Sie sich die Schalter- und Steckbrückeneinstellungen an, und überprüfen Sie, ob alle Schalter und Steckbrücken auf den Systemplatinen richtig eingestellt sind. Bei einigen Platinen müssen die Schalter und Steckbrücken manuell eingestellt werden.
2. Stellen Sie anhand der Software-Anweisungen fest, ob für die Platinen in Ihrer Konfiguration spezielle Treiber geladen werden müssen.

---

[OK = EINGABETASTE]

---

## Exit (Beenden)

In diesem Schritt wird das Programm beendet, um zum Betriebssystem zu wechseln. Wenn Sie Änderungen an den Konfigurationseinstellungen vorgenommen haben, werden Sie dazu aufgefordert, Ihr System neu zu starten, um die Änderungen zu sehen.



## SCU-Dienstprogramme

Am unteren Ende des SCU-Hauptmenüs befindet sich eine Option, bei der Sie durch Drücken von <F9> das Menü „Utilities“ anzeigen können. Im Menü werden Optionen aufgeführt, die steuern, wie eine Konfiguration erzeugt wird. Die meisten dieser Optionen können Sie aktivieren bzw. deaktivieren, indem Sie die Optionszeile auswählen und die Leertaste betätigen.

Beschreibungen der Optionen erhalten Sie, wenn Sie durch Drücken von <F1> die Hilfe aufrufen, während das Menü „Utilities“ auf dem Bildschirm angezeigt wird. Im folgenden finden Sie nähere Informationen über einige der Dienstprogramme:

**Modus „Advanced/Dealer“** – Einige ISA-Karten können mit Konfigurationsdateien geliefert werden, die Optionen beinhalten, die in der Regel nicht vom Endverbraucher konfiguriert werden. Ist dieser Modus eingeschaltet, sind alle Funktionen mit der Kennzeichnung „EXP“ (Experte) in der gelieferten Konfigurationsdatei sichtbar und können aktualisiert werden.

**Force new configuration** – Durch diese Option wird das SCU gezwungen, alle in der ESCD-Struktur (Extended System Configuration Data) im NVRAM gespeicherten Daten zu ignorieren. Dies bedeutet, daß alle ISA-Karten „verschwinden“ und die PCI- und Plug and Play-ISA-Einstellungen zurückgesetzt werden.

**Specify name for .cms, .inf, and .set files** – Diese Option fordert Sie zur Eingabe des Basisdateinamens der .CMS-, .INF- und .SET-Dateien auf. Dies ermöglicht es Ihnen, die Konfigurationsdaten unter verschiedenen Dateinamen zu speichern. Anderenfalls werden bei jedem abgeschlossenen Speichervorgang im SCU die .CMS-, .INF- und .SET-Dateien überschrieben. Bei diesem System lautet der Basisdateiname „int31e0“, so daß beim Speichern des SCU die Dateien „int31e0.cms“, „int31e0.inf“ und „int31e0.set.“ erstellt werden.

Drücken Sie <F5>, um eine Konfiguration von einer .CMS-Datei aus wiederherzustellen. Bei jedem Speichervorgang im SCU wird eine .CMS-Datei erstellt. Diese Datei enthält eine Kopie des ESCD-Abbildes, so wie es im nichtflüchtigen Speicher abgelegt wurde, und kann verwendet werden, um diese Daten zu einem späteren Zeitpunkt wiederherzustellen. Werden die Konfigurationsdaten versehentlich gelöscht oder wurde während des Konfigurationsvorgangs etwas falsch gemacht, könnte es ratsam sein, eine vorherige Konfiguration wiederherzustellen. Die .CMS-Sicherungsdatei bietet die Möglichkeit, das ESCD-Abbild wiederherzustellen.

Drücken Sie <F7>, um eine ISA-Karte zu definieren. Verfügt Ihre ISA-Karte über keine .CFG-Datei, können Sie den Bildschirm „ISA Board Definition“ zum Definieren der Karte verwenden. (Sie können auf dasselbe Menü von Schritt 2 des SCU aus zugreifen, indem Sie <F6> drücken.)

## Konfigurationseinstellungen für die Hauptplatine

System Configuration Utility  
(Dienstprogramm zur Systemkonfiguration)

Step 1 (Schritt 1): About System Configuration (Über Systemkonfiguration)

Step 2 (Schritt 2): Add and Remove Boards (Platinen hinzufügen und entfernen)

**Step 3 (Schritt 3): Change Configuration Settings  
(Konfigurationseinstellungen ändern)**

Step 4 (Schritt 4): Save Configuration (Konfiguration speichern)

Step 5 (Schritt 5): View Switch/Jumper Settings (Schalter-/Steckbrückeneinstellungen anzeigen)

Step 6 (Schritt 6): Exit (Beenden)

Unter im SCU, „Step 3 - Change Configuration Settings“, sind zahlreiche Menüs und Optionen verfügbar. Dieser Abschnitt über das SCU beinhaltet die Bildschirminformationen, die **nach der Auswahl der Hauptplatine im Bildschirm „Change Configuration Settings“** angezeigt werden.

- Standardwerte werden **fett** dargestellt.
- Wählen Sie eine Option, und drücken Sie die <Eingabetaste>, um das Menü für eine Option anzuzeigen.
- Einige Menüpunkte werden nur angezeigt, ohne daß hier etwas ausgewählt werden kann.

Einige Auswahlmöglichkeiten der Optionen werden unterhalb der Tabelle beschrieben. Es werden nicht alle beschrieben, da (A) einige nicht benutzerdefinierbar sind, sondern zu Ihrer Information angezeigt werden und (B) viele der Auswahlmöglichkeiten sich selbst erklären.

**Systems Group**  
**System Identification and Version Information**  
**(Systemgruppe**  
**Systemidentifikation und Versionsinformationen)**

System Identification String (Systemidentifikations-Zeichenkette)	Zeigt die Systemidentifikations-Zeichenkette an
Config and Overlay Version (Konfigurations- und Overlay-Version)	Zeigt die Versionsnummer von SCU-Konfiguration und -Overlay an
BIOS Version String (BIOS-Versionszeichenkette)	Zeigt die BIOS-Version an, X.XXX.XXXX.XXXXXXXXXXX
MP Spec Version (Version der MP-Spezifikation)	1.1/1.4
System Processor (Systemprozessor)	Zeigt den Pentium II-Prozessor mit {XXX} MHz an

**Memory Subsystem Group**  
**(Speichersystemgruppe)**

Shadowing ISA ROMs Options (Optionen zum Spiegeln von ISA-ROMs)	Drücken Sie die <Eingabetaste>, um die Spiegeloptionen zu ändern.
Extended Memory Options (Cache, 1MB ISA Hole) (Erweiterte Speicheroptionen (Cache, 1 MB ISA-Lücke)	15 MB erweiterter Speicher/256 KB Cache-Speicher (WB)

**Shadowing ISA ROMs Options** – Das ROM der integrierten Adapter (in komprimierter Form im Flash-ROM des Systems gespeichert) und das PCI-Adapter-ROM wird in das RAM des ISA-kompatiblen ROM-Bereichs zwischen C0000h und DFFFFh gespiegelt. Auf ISA-Geräten gefundenes BIOS, das gespiegelt werden kann, wird nach der Initialisierung in den Adapterspeicherbereich an denselben Adressen gespiegelt. ISA-Karten, die einen Speicher zugewiesenen Lese-/Schreibzugriff benötigen, sollten in den 15 bis 16 MB-ISA-Bereich oder den 512 bis 640 KB-Bereich gestellt werden, der individuell über das SCU aktiviert werden kann. Das Spiegeln für ISA-Geräte kann für verschiedene Bereiche über das SCU deaktiviert werden. Ein PCI-BIOS wird immer gespiegelt.

## Onboard Disk Controllers (Integrierte Datenträger- Controller)

Onboard Floppy Controller (Integrierter Disketten-Controller)	<b>Enable Primary/Enable Secondary/Disable (Primären aktivieren/Sekundären aktivieren/Deaktivieren)</b>
Primary Onboard IDE Controller (Primärer integrierter IDE- Controller)	<b>Enable/Disable (Aktivieren/Deaktivieren)</b>

## Onboard Communication Devices (Integrierte Kommunikationsgeräte)

Serial Port 1 Configuration (Konfiguration des seriellen Anschlusses 1)	<b>Port:3F8h (Anschluß:3F8h) IRQ:4 (COM1)</b>
	Port:2F8h (Anschluß:2F8h) IRQ:3 (COM2)
	Port:3E8h (Anschluß:3E8h) IRQ:4 (COM3)
	Port:2E8h (Anschluß:2E8h) IRQ:3 (COM4)
	Port 1 Disable (Anschluß 2 deaktivieren)
Serial Port 2 Configuration (Konfiguration des seriellen Anschlusses 2)	<b>Port:2F8h (Anschluß:2F8h) IRQ:3 (COM2)</b>
	Port:3F8h (Anschluß:3F8h) IRQ:4 (COM1)
	Port:3E8h (Anschluß:3E8h) IRQ:4 (COM3)
	Port:2E8h (Anschluß:2E8h) IRQ:3 (COM4)
	Port 2 Disable (Anschluß 2 deaktivieren)
Serial Port 2 Mode (Serieller Anschluß 2-Modus)	Serial Port Mode (Serieller Anschluß-Modus)
Parallel Port Configuration (Konfiguration des parallelen Anschlusses)	<b>Port:378h (Anschluß:378h) IRQ:7 (LPT1)</b>
	Port:278h (Anschluß:278h) IRQ:5 (LPT2)
	Port:3BCh (Anschluß:3BCh) IRQ:7 (LPT3)
	Parallel Port Disable (paralleler Anschluß deaktivieren)

Fortsetzung

## Onboard Communication Devices (Integrierte Kommunikationsgeräte)

---

Parallel Port Mode (Modus für  
parallelen Anschluß)

### **Parallel Port Mode ISA-Compatible (Modus für parallelen Anschluß ISA-kompatibel)**

Parallel Port Mode PS/2 (Modus für parallelen  
Anschluß PS/2)

Parallel Port Mode Extended (Not valid with LPT3)  
(Modus für parallelen Anschluß, erweitert [nicht gültig  
bei LPT3])

Parallel Port Mode ECP on LPT1 with DMA1 (Modus  
für parallelen Anschluß ECP an LPT1 mit DMA1)

Parallel Port Mode ECP on LPT1 with DMA3 (Modus  
für parallelen Anschluß ECP an LPT1 mit DMA3)

Parallel Port Mode ECP on LPT2 with DMA1 (Modus  
für parallelen Anschluß ECP an LPT2 mit DMA1)

Parallel Port Mode ECP on LPT2 with DMA3 (Modus  
für parallelen Anschluß ECP an LPT2 mit DMA3)

---

## Floppy Drive Subsystem Group (Diskettenlaufwerk- Untersystemgruppe)

---

Floppy Drive A Options (Optionen  
des Diskettenlaufwerks A)

### **3.5 inch 1.44/1.25 MB drive (3,5 Zoll 1,44/1,25 MB-Laufwerk)**

5.25 inch (5,25 Zoll) 360 KB drive (360 KB-  
Laufwerk)

5.25 inch (5,25 Zoll) 1.2 MB drive (1,2 MB-Laufwerk)

3.5 inch (3,5 Zoll) 720 KB drive (720 KB-Laufwerk)

3.5 inch (3,5 Zoll) 2.88 MB drive (2,88 MB-Laufwerk)

Disable or Not Installed (Deaktiviert oder nicht  
installiert)

---

Floppy Drive B Options (Optionen  
des Diskettenlaufwerks B)

### **Disable or Not Installed (Deaktiviert oder nicht installiert)**

3.5 Zoll (3,5 Zoll) 1.44/1.25MB drive (1,44/1,25 MB-  
Laufwerk)

5.25 inch (5,25 Zoll) 360KB drive (360 KB-Laufwerk)

5.25 inch (5,25 Zoll) 1.2MB drive (1,2 MB-Laufwerk)

3.5 inch (3,5 Zoll) 720KB drive (720 KB-Laufwerk)

3.5 inch (3,5 Zoll) 2.88MB drive (2,88 MB-Laufwerk)

---

## IDE Subsystem Group (IDE-Untersystemgruppe)

---

IDE Configuration - Primary Master (IDE-Konfiguration - Primär-Master)	None (Keine) User (Benutzer) <b>Auto</b> CD
IDE Drive Options - Primary Master (IDE-Laufwerksoptionen - Primär-Master) Multisector Transfer (Mehrfachsektoren-Übertragung)	<b>Disabled</b> , 2, 4, 8, or 16 Sectors ( <b>Deaktiviert</b> , 2, 4, 8 oder 16 Sektoren)
Translation Mode (Übertragungsmodus)	<b>Standard CHS (Standard-CHS)</b> Logical Block Addressing (Logische Blockadressierung)
IDE Configuration - Primary Slave (IDE-Konfiguration - Primär-Slave)	None (Keine) User (Benutzer) <b>Auto</b> CD
IDE Drive Options - Primary Slave (IDE-Laufwerksoptionen - Primär-Slave) Multisector Transfer (Mehrfachsektoren-Übertragung)	<b>Disabled</b> , 2, 4, 8, or 16 Sectors ( <b>Deaktiviert</b> , 2, 4, 8 oder 16 Sektoren)
Translation Mode (Übertragungsmodus)	<b>Standard CHS (Standard-CHS)</b> Logical Block Addressing (Logische Blockadressierung)

---

**Automatic detection and enabling of IDE hard drives (automatische Erkennung und Aktivierung von IDE-Festplatten** – das BIOS macht bei Erkennung eines IDE-Controller während des Selbsttests (POST) folgendes:

- Es bestimmt die Art der angeschlossenen IDE-Laufwerke
- Es stellt die Laufwerkparameter für die beste Leistung ein
- Bildet jedes Gerät im Speicher und im E/A-Bereich ab
- Es weist IRQs und DAM-Kanäle zu, so daß es zu keinen Konflikten kommt

Wenn Sie Parameter für Ihr Laufwerk auswählen, die sich von den Originalparametern des Laufwerks unterscheiden, werden Ihre Definitionen in den Laufwerks-Controller programmiert.

## ⇒ DEAKTIVIERUNG DES IDE-CONTROLLER

Wenn Sie den IDE-Controller deaktivieren möchten, um den Interrupt für diesen Controller wiederzuverwenden, müssen Sie das IDE-Kabel aus dem Platinenanschluß (IDE0) ziehen, falls ein Kabel vorhanden ist. Die bloße Deaktivierung des Laufwerks durch das Konfigurieren der SCU-Option macht den Interrupt nicht für eine andere Verwendung verfügbar.

### Keyboard (KB) and Mouse Subsystem Group (Tastatur- und Maus-Untersystemgruppe)

---

Typematic Speed (Tastenwiederholungsgeschwindigkeit)	<b>30 CPS, 26 CPS, 21 CPS, 18 CPS, 13 CPS, 10 CPS, 6 CPS, 2 CPS (Zeichen pro Sekunde)</b>
---	---

---

Mouse Control Option (Maussteueroption)	<b>Mouse Auto detected (Maus automatisch erkannt)</b>
--	---

---

### Console Redirection (Konsolenumleitung)

---

Console Redirection Control (Konsolenumleitungssteuerung) COM Port for Redirection (COM-Anschluß zur Umleitung)	<b>Disable (Deaktivieren)</b> Port Selection (Anschlußauswahl)
---	---

---

Serial Port Baud Rate (Baud-Rate des seriellen Anschlusses)	2400 Baud 9600 Baud 19.2K Baud (19,2 kBaud) <b>115.2K Baud (115,2 kBaud)</b>
---	---

---

Hardware Flow Control (Hardware-Flußkontrolle)	None (Keine) <b>CTS/RTS</b> CTS/RTS & Xoff/Xon
---	--

---

Select Terminal Type (Terminalart auswählen)	<b>IBM PC Extended ANSI/VT 100 (IBM-PC-erweitertes ANSI/VT 100)</b>
---	---

---

**Security Subsystems Group  
(Sicherheits-  
Untersystemgruppe)**

---

Administrative Password Option (Verwalterpaßwortoption)	<b>Disable/Enabled (Deaktivieren/Aktiviert)</b> Drücken Sie die <Eingabetaste>, um das Menü „Paßwort“ anzuzeigen. Gehen Sie nach der Eingabe eines neuen Paßworts mit der Tabulatortaste nach unten, um das Paßwort zu überprüfen.  <u>New Password (Neues Paßwort)</u> Enter Password XXXXXXXX (Geben Sie ein Paßwort ein XXXXXXXX ) Verify Password XXXXXXXX (Überprüfen Sie das Paßwort XXXXXXXX)
User Password Option (Benutzerpaßwortoption)	<b>Disable/Enabled (Deaktivieren/Aktiviert)</b> Drücken Sie die <Eingabetaste>, um das Menü „Paßwort“ anzuzeigen. Gehen Sie nach der Eingabe eines neuen Paßworts mit der Tabulatortaste nach unten, um das Paßwort zu überprüfen.  <u>New Password (Neues Paßwort)</u> Enter Password XXXXXXXX (Geben Sie ein Paßwort ein XXXXXXXX ) Verify Password XXXXXXXX (Überprüfen Sie das Paßwort XXXXXXXX)
Hot Key Option (Hotkey-Option)	<b>Disable/&lt;Ctrl-Alt-?&gt; (Deaktivieren/&lt;Strg-Alt-?&gt;</b> Drücken Sie die <Eingabetaste>, um das Menü anzuzeigen.  <b>Disable (Deaktivieren)</b> Enable (Aktivieren) Gehen Sie mit der Tabulatortaste zum Aktivieren nach unten, und gehen Sie dann mit der Tabulatortaste zu „Enter New Hot Key“. Geben Sie ein Zeichen, entweder einen Buchstaben oder eine Ziffer, ein.
Lockout Timer (Sperr-Timer)	<b>Disable (Deaktivieren)</b> Drücken Sie die <Eingabetaste>, um das Menü mit den Auswahlmöglichkeiten anzuzeigen.
Secure Boot Mode (Sicherer Startmodus)	<b>Disable/Enable (Deaktivieren/Aktivieren)</b>
Video Blanking (Bildschirm rücksetzen)	<b>Disable/Enable (Deaktivieren/Aktivieren)</b>
Floppy Writes (Schreiben auf Diskette)	<b>Enable/Disable (Aktivieren/Deaktivieren)</b>

---



**Security** – Das BIOS umfaßt Sicherheitsfunktionen, um ungestatteten Zugriff auf oder Umgang mit dem System zu verhindern. Sind die Sicherheitsfunktionen aktiviert, ist ein Zugriff nur nach Eingabe des korrekten Paßworts möglich. Die Aktivierung wird durch das hier definierte Paßwort ausgelöst.

**MultiBoot Group  
(Multistartgruppe)**

---

Boot Device Priority (Startgerätepriorität)	Menü für die Startgeräte.
--	---------------------------

---

**MultiBoot Group** – Die Sequenz, die Sie im Menü in der Multistartgruppe festlegen, bestimmt die Startreihenfolge. Ist der sichere Modus aktiviert (d. h. ein Paßwort eingestellt), werden Sie zur Paßworteingabe aufgefordert, bevor das System ganz hochgefahren wird. Ist der sichere Modus aktiviert und die Option „Secure Boot Mode“ ebenfalls aktiviert, wird das System zwar ganz hochgefahren, aber es ist ein Paßwort erforderlich, damit die Tastatur- oder Mauseingabe akzeptiert wird.

**SCSI ROM BIOS Options Group  
(SCSI-ROM-BIOS-Optionsgruppe)**

---

SCSI-A ROM BIOS Scan (Durchsuchen des SCSI-A ROM-BIOS)	<b>Enable (Aktivieren)</b> Disable (Deaktivieren) (bei der Deaktivierung wird der SCSI-A-Kanal vollständig konfiguriert, aber das Durchsuchen des ROM übersprungen)
---	--

---

**Management Subsystem Group  
(Verwaltungs-Untersystemgruppe)**

---

System Sensor Control (Systemsensorsteuerung)	Drücken Sie die <Eingabetaste>, um die System-sensoren zu ändern.*
System Management Mode (Systemverwaltungsmodus)	<b>Enable/Disable (Aktivieren/Deaktivieren)</b>
Event Logging (Ereignisprotokollierung)	<b>Enable/Disable (Aktivieren/Deaktivieren)</b>

---

\* Wählen oder geben Sie die Werte ein, die von der Server-Verwaltungs-Software verwendet werden sollen.

Die Optionen in „Management Subsystem Group“ werden zu folgendem verwendet:

- Zum Einstellen der Hauptplatinenspannung und der Temperaturabtastung durch Bestimmung der geeigneten Schwellenwerte
- Zur Aktivierung oder Deaktivierung eines Systemlautsprechers
- Zum Durchsuchen des Flash-Speicherbereichs nach Binaries, die die Protokollierung kritischer Ereignisse erweitern oder ändern.

In diesem Abschnitt werden nicht die Sensoren aufgeführt, die zum Konfigurieren angezeigt werden, da die Liste der Sensoren von Daten abhängt, die das System während der Laufzeit liefert. Die Daten werden während der Herstellung und des Zusammenbaus in das System integriert und hängen von der spezifischen Konfiguration des Systems ab.

Die Benutzerschnittstelle sollte jedoch konstant sein, wenn sie auf Sensorebene betrachtet wird. Vom Bildschirm ausgegebene Aufforderungen teilen Ihnen mit, wie Sie Werte auswählen und ändern und sich auf dem Bildschirm bewegen können. Die Anzeige enthält für jede verfügbare Sensorsteuerung die unten aufgeführten Auswahlmöglichkeiten. An den Leerstellen können mit Hilfe der Tasten <+> oder <-> Werte eingegeben werden („+5 V supply“ dient hier nur als Beispiel):

<b>+5 V supply (+5-V-Versorgung)</b>	
Disable / Enable (Deaktivieren/Aktivieren)	
Upper Fatal: (Obere Grenze für schweren Fehler)	
Upper Warning: (Obere Grenze für Warnung)	
Lower Warning: (Untere Grenze für Warnung)	
Lower Fatal: (Untere Grenze für schweren Fehler)	

In den meisten Fällen wird empfohlen, die Steuerungen im aktivierten Zustand zu lassen.

Verfügen Sie jedoch über ein Betriebssystem, das Systemverwaltungs-Interrupts nicht unterstützt, möchten Sie die Steuerungen möglicherweise deaktivieren. Wenn eine Steuerung deaktiviert ist, ist der Sensor selbst noch aktiv und kann gültige Messungen durchführen, aber es wird kein Systemverwaltungs-Interrupt generiert. Ein Server-Verwaltungsdienstprogramm kann zur Information oder zum Vergleich die Messungen sammeln.

### **System Management Options (Systemverwaltungsoptionen)**

---

System Management Mode (Systemverwaltungsmodus)*	<b>Disable (Deaktivieren)</b> Enable (Aktivieren)
Event Logging (Ereignisprotokollerstellung)*	<b>Disable (Deaktivieren)</b> Enable (Aktivieren) (steuert integrierte Ereignisprotokollerstellung.)
PCI System Error Detection (Erkennung von PCI- Systemfehlern)*	<b>Disable (Deaktivieren)</b> Enable (Aktivieren)

---

### **Reserved System Resources (Reservierte Systemressourcen)**

---

\* Aktivieren Sie alle drei Optionen, wenn Sie Server-Verwaltungs-Software einsetzen.

**System Management Mode** – Ist diese Option aktiviert, wird die eingebettete Server-Verwaltungs-Firmware geladen.

**Event Logging** – Ist die Ereignisprotokollerstellung aktiviert, kann das BIOS kritische und informative Ereignisse protokollieren und das Protokoll im nichtflüchtigen Flash-Speicher ablegen. Unter kritischen Ereignissen sind die Ereignisse zu verstehen, die normalerweise zum Ausschalten des Systems führen, um zu verhindern, daß fatale Nebenwirkungen auf andere Teile des Systems übergreifen. Im folgenden finden Sie Beispiele für Ereignisse:

- Betriebssystem außerhalb des Bereichs der festgelegten Temperatur- und Spannungsgrenzen.
- Multibit- und Paritätsfehler im Speicheruntersystem

- die meisten Fehler, die normalerweise einen NMI (Nonmaskable Interrupt) generieren (u. a. E/A-Kanalüberprüfung, Software-generierte NMI und PCI-SERR-Ereignisse).

Werden solche Fehler erkannt, protokollieren die SMI-Routinen (System Management Interrupt) den Fehler oder das Ereignis (transparent für das Betriebssystem) und führen zur Generierung eines NMI für bestimmte schwerwiegende Ereignisse (z. B. bestimmte NMIs und unkorrigierbare ECC-Fehler).

Wenn das Gerätelaufwerk des Betriebssystems den Watchdog-Timer verwendet, um Software- oder Hardware-Ausfälle zu erkennen und dieser Timer abläuft, wird ein ASR (Asynchronous System Reset) generiert. Dies entspricht abgesehen davon, daß die Begrenzungsregister nicht zurückgesetzt werden, einem Kaltstart. POST erkennt dieses Ereignis, während das System neu gestartet wird, und protokolliert dieses Ereignis im Protokollierungsbereich.

**PCI System Error Detection** – Ist diese Option aktiviert, wird bei Erkennung eines PCI-Busfehlers (SERR#) ein kritisches Ereignis in das Systemereignisprotokoll aufgenommen und ein NMI generiert. Die Aktivierung dieser Funktion hat keine Wirkung, wenn „SMM Mode“ oder „Event Logging“ deaktiviert ist.

## Server-Verwaltung

Wie in Kapitel 1 dieses Handbuchs beschrieben, besitzt die Hauptplatine Hardware-Komponenten, die Daten über den Systemstatus verarbeiten und die Netzteilspannung und die Betriebstemperatur überwachen. Sie können die Server-Verwaltungs-Software zum Senden und Protokollieren von Meldungen über Bedingungen verwenden, die gemeldet werden, wenn das System nicht innerhalb der festgelegten Grenzen arbeitet.

### ➡ **Einige Optionen sind für die Server-Verwaltungs-Software erforderlich**

Wenn Sie Server-Verwaltungs-Software einsetzen, stellen Sie sicher, daß Sie diese Optionen im SCU und im Setup auswählen. Einige der Optionen in den beiden Dienstprogrammen dienen demselben Zweck, wenn auch der Menüttext nicht gleich lautet:

Aktivieren oder wählen Sie diese Option im SCU	Aktivieren oder wählen Sie diese Option im Setup
System Management Options (Systemverwaltungsoptionen), System Management Mode (Systemverwaltungsmodus), Seite 51	SMM Feature (SMM-Funktion), Untermenü „System Management“ (Systemverwaltung), Seite 76
Event Logging (Ereignisprotokollierung), Seite 51*	Event Logging (Ereignisprotokollierung), Untermenü „System Management (Systemverwaltung)“, Seite 76
PCI System Error Detection (PCI-Systemfehlererkennung), Seite 52	System SERR Detection (System-SERR-Erkennung), Untermenü „System Management“ (Systemverwaltung), Seite 76
System Sensor Control (Systemsensorsteuerung), Seite 49**	

\* Um ein Ereignisprotokoll anzuzeigen, muß Server-Verwaltungs-Software installiert sein.

\*\* Das SCU enthält Menüs zur Eingabe von Sensorsteuerwerten (Schwellenwerten), und das BIOS lädt die Standardeinstellungen vom SCU. Beachten Sie, daß die Server-Verwaltungs-Software eigene Menüs zur Eingabe von Schwellenwerten beinhalten kann, und diese Werte können möglicherweise diejenigen, die Sie in den SCU-Menüs eingegeben haben, überschreiben. Einzelheiten hierzu finden Sie im Handbuch Ihrer Server-Verwaltungs-Software.

## Verwenden des Setup-Programms

In diesem Abschnitt werden die BIOS-Setup-Optionen beschrieben. Verwenden Sie das Setup, um die Standardeinstellungen der Systemkonfiguration zu ändern. Sie können Setup mit oder ohne Betriebssystem ausführen. Das Setup speichert die meisten Konfigurationswerte im batteriegespeisten CMOS, die restlichen Werte werden im Flash-Speicher abgelegt. Die Werte treten beim Systemstart in Kraft. POST verwendet diese Werte zum Konfigurieren der Hardware. Stimmen die Werte nicht mit der Hardware überein, generiert POST eine Fehlermeldung. In diesem Fall müssen Sie das Setup ausführen, um die korrekte Konfiguration zu definieren.

**Führen Sie das Setup aus:** Sie können Setup ausführen, um beliebige Standard-PC-AT<sup>†</sup>-Hauptplatinenmerkmale zu ändern wie:

- Das Diskettenlaufwerk auswählen
- Den parallelen Anschluß auswählen

- Den seriellen Anschluß auswählen
- Uhrzeit/Datum einstellen (muß in der Echtzeituhr gespeichert werden)
- das IDE-Festplattenlaufwerk konfigurieren
- die Startgerätesequenz festlegen
- das SCSI-BIOS aktivieren

**Führen Sie das SCU und nicht das Setup aus:** Sie müssen das SCU anstelle des Setup ausführen, um:

- nicht Plug and Play-kompatible ISA-Karten hinzuzufügen oder zu entfernen
- Daten über eine Platine einzugeben oder zu ändern
- Schwellenwerte für die Systemverwaltung einzustellen
- bei den Systemressourcen (wie Interrupts, Speicheradressen, E/A-Zuweisungen) die vom BIOS-Ressourcenverwalter ausgewählten Einstellungen in benutzerdefinierte Einstellungen umzuändern
- beim Hinzufügen oder Entfernen von Speicher neue Werte festzulegen.

## **Notieren Sie sich Ihre Setup-Einstellungen**

Notieren Sie sich Ihre Einstellungen. Wenn jemals die Standardwerte wiederhergestellt werden müssen (beispielsweise nach einem Löschen des CMOS), müssen Sie erneut das Setup ausführen. Diese Aufgabe wird leichter sein, wenn Sie sich von vornherein die Setup-Einstellungen notieren.

## **Wenn Sie nicht auf das Setup zugreifen können**

Ist das Diskettenlaufwerk falsch konfiguriert, so daß Sie nicht darauf zugreifen können, um ein Dienstprogramm von einer Diskette aus auszuführen, müssen Sie möglicherweise CMOS-Speicher löschen. Sie müssen das System öffnen, eine Steckbrücke umstecken, mit dem Setup die Diskettenlaufwerksoptionen überprüfen und einstellen und die Steckbrücke wieder an der ursprünglichen Stelle aufstecken. Die einzelnen Schritte zu dieser Vorgehensweise finden Sie unter „CMOS-Steckbrücke“ in Kapitel 4.

## Aufrufen und Starten des Setup

Sie können das Setup zu verschiedenen Zeitpunkten aufrufen und starten:

- Nach dem Speichertest durch POST, der beim Einschalten des Systems durchgeführt wird
- Beim Neustarten des Systems durch Drücken von <Strg+Alt+Entf> während Sie sich hinter der Eingabeaufforderung des DOS-Betriebssystems befinden
- Wenn Sie die CMOS-Steckbrücke auf der Hauptplatine auf die Position „Clear CMOS“ (aktiviert) gesetzt haben. Die Vorgehensweise finden Sie unter der Überschrift „CMOS-Steckbrücke“ in Kapitel 4.

In den drei obengenannten Fällen wird nach dem Neustart die folgende Aufforderung angezeigt:

```
Press <F2> to enter SETUP (Drücken Sie <F2>,
um das SETUP aufzurufen)
```

### ⇒ **Wenn die Aufforderung zum Drücken von <F2> nicht angezeigt wird**

Wird die Aufforderung, <F2> zu drücken, nicht angezeigt, weist dies darauf hin, daß die Anzeige dieser Aufforderung im SCU deaktiviert wurde. Sie können das Setup dennoch aufrufen, indem Sie <F2> gleich, nachdem die Größe des Systemspeichers angezeigt wurde, drücken.

Die Vorgehensweise zur Aktivierung der Aufforderung finden Sie unter „Drücken Sie die <F2>-Taste, um das Setup aufzurufen: Aufforderung wird nicht angezeigt“ auf Seite 56.

In einem vierten Fall, wenn CMOS/NVRAM beschädigt wurde, werden die folgenden Aufforderungen anstatt der, <F2> zu drücken, angezeigt:

- Warning: (Warnung:) cmos checksum invalid (Ungültige CMOS-Prüfsumme)
- Warning: (Warnung:) cmos time and date not set (CMOS-Zeit und -Datum nicht eingestellt)

Unter dieser Bedingung lädt das BIOS die Standardwerte für den CMOS und versucht zu starten.

## **Drücken Sie die <F2>-Taste, um das Setup aufzurufen: Aufforderung wird nicht angezeigt**

Wird die Aufforderung „Press <F2> key to run Setup“ nicht beim Systemstart angezeigt, weist dies darauf hin, daß die Aufforderungsoption im SCU deaktiviert wurde. Sie können die Aufforderung auf zweierlei Art aktivieren:

- Starten Sie das System von Ihrer SCU-Diskette aus neu, und gehen Sie in das SCU, um die Aufforderung zu aktivieren.
- Löschen Sie CMOS-Speicher durch Umstecken einer Steckbrücke, und gehen Sie ins SCU, um die Aufforderung zu aktivieren.

## **Aktivieren Sie die Aufforderung zum Drücken von <F2> mit Hilfe des SCU**

1. Legen Sie die SCU-Diskette in das Diskettenlaufwerk ein. Es handelt sich hierbei um die Diskette, die Sie durch Kopieren der SCU-Software von der Konfigurations-Software-CD erstellt haben, die mit der R440LX-Hauptplatine mitgeliefert wurde. Siehe gegebenenfalls „Starten von der CD und Kopieren der Konfigurations-Software auf Disketten“ auf Seite 30.
2. Starten Sie das System durch Drücken von <Strg+Alt+Entf> *oder* der Reset-Taste neu, während sich der Cursor hinter der Eingabeaufforderung des DOS-Betriebssystems befindet.
3. Wenn das DOS-Startmenü angezeigt wird, wählen Sie 1 oder 2, um das SCU aufzurufen.
4. Wählen Sie „Step 3 - Change Configuration Settings“. Wenn ein Paßwortmenü angezeigt wird, geben Sie ein Benutzer- oder Verwalterpaßwort ein, falls eines von beiden aktiviert ist, oder drücken Sie auf <Esc>, um diese Menüaufforderung zu umgehen.
5. Wählen Sie die Hauptplatine aus.
6. Gehen Sie mit der Bildlaufaste bis zur Gruppe „Boot Subsystem Group“ nach unten. Sie finden sie gegen Ende der Gruppen.
7. Wählen Sie die Option „Display ‘<F2> for Setup’ Message during POST“ aus.
8. Drücken Sie die <Eingabetaste>, um das Optionsmenü anzuzeigen.
9. Wählen Sie „Enable“, und drücken Sie die <Eingabetaste>.



10. Wenn Sie die Einstellungen für die Hauptplatine bearbeitet haben, drücken Sie auf die <Eingabetaste>. Dies führt Sie zurück zu Schritt 3 des Hauptmenüs.
11. Drücken Sie erneut auf <Esc>, um zum Hauptmenü des SCU zurückzukehren.
12. Wählen Sie „Step 4 - Save Configuration“. Sobald Sie diesen Schritt wählen, werden die Änderungen in einer INF-Datei, einer CMS-Datei und im nichtflüchtigen Speicher abgelegt.
13. Drücken Sie <Esc>, um das SCU zu beenden. Sie werden dazu aufgefordert, das System neu zu starten oder einfach das Programm zu beenden und zur Eingabeaufforderung der Befehlszeile zu wechseln. Sie müssen das System neu starten, damit Ihre Änderungen in Kraft treten, aber entfernen Sie **zuerst** das SCU-Diskettenlaufwerk. Drücken Sie für einen Neustart **anschließend** auf <F10>.

Jetzt dürfte die Aufforderung, <F2> zu drücken, angezeigt werden.

## Aktivieren der Aufforderung zum Drücken von <F2> durch Ändern einer Steckbrücke und Verwenden des SCU

Wenn Sie keine SCU-Diskette oder -CD verfügbar haben, können Sie CMOS-Speicher löschen, um die Aufforderung zum Drücken auf <F2> zu aktivieren. Dies bedeutet, daß Sie eine Steckbrücke auf der Hauptplatine umstecken, das SCU ausführen, Ihre Änderungen speichern und die Steckbrücke wieder auf die Standardposition zurücksetzen müssen.

### ⇒ **Durch diese Verfahrensweise wird *alles* auf die Standardeinstellungen zurückgesetzt**

Durch das Löschen von CMOS-Speicher werden nicht nur die CMOS-Einstellungen, sondern *alle* SCU- und Setup-Einstellungen auf die Standardwerte zurückgesetzt. Überprüfen Sie, ob Ihnen die Konfigurationseinstellungen zur Sicherheit in Papierform vorliegen, bevor Sie mit dieser Vorgehensweise beginnen. Das Konfigurieren wird leichter sein, wenn Sie sich von vornherein die SCU-Einstellungen notieren.

1. Beachten Sie die Sicherheits- und ESD-Vorsichtsmaßnahmen, die am Anfang von Kapitel 4 aufgeführt werden.
2. Schalten Sie alle angeschlossenen Peripheriegeräte aus, dann das System, und ziehen Sie das Netzkabel.

3. Entfernen Sie die Gehäuseabdeckung(en). Sie müssen die Hauptplatine nicht aus dem Gehäuse nehmen und wahrscheinlich keine Zusatzplatinen entfernen.
4. Stellen Sie die Position der CMOS-Konfigurationspins an der Kante der Hauptplatine fest. Informationen zu den Steckbrückenpositionen finden Sie in Kapitel 4.
5. Stecken Sie die CMOS-Steckbrücke von der Position „Protect“ auf den Pins 1 und 2 auf die Position „Erase“ auf den Pins 2 und 3 um.
6. Bringen Sie zu Ihrer Sicherheit wieder die Gehäuseabdeckung(en) an, und schließen Sie das Netzkabel an das System an.
7. Schalten Sie das System ein. Warten Sie, bis der Selbsttest (POST) durchgeführt wurde und die Meldungen „NVRAM cleared by jumper“ und „Press F2 to enter Setup“ angezeigt werden. Hierdurch werden CMOS und Echtzeituhr automatisch auf Ihre Standardeinstellungen umprogrammiert.
8. Rufen Sie das Setup auf, und nehmen Sie alle erforderlichen Änderungen vor. Sie werden alle Ihre Einstellungen überprüfen und möglicherweise zurücksetzen müssen.
9. Drücken Sie <F10>, um die neue Setup-Konfiguration zu speichern und das Setup-Programm zu beenden.
10. Schalten Sie das System aus, und ziehen Sie das Netzkabel.
11. Nehmen Sie erneut die Gehäuseabdeckung(en) ab.
12. Stecken Sie die Steckbrücke von den Pins 2 und 3 wieder auf die Pins 1 und 2 (die Position „Protect CMOS memory“) um.
13. Bringen Sie wieder die Gehäuseabdeckung(en) an, und schließen Sie das Netzkabel an.
14. Schalten Sie das System ein. Führen Sie das BIOS-Setup und das SCU aus, um zu überprüfen, ob die Einstellungen richtig sind.

# Setup-Menüs

Das Setup verfügt über sechs Hauptmenüs und mehrere Untermenüs.

## 1. Hauptmenü

- Primary IDE Master and Slave (IDE-Master und -Slave an der primären Schnittstelle)
- Secondary IDE Master and Slave (IDE-Master und -Slave an der sekundären Schnittstelle)
- Keyboard Features (Tastaturfunktionen)

## 2. Das Menü „Advanced“ (Erweitert)

- PCI Configuration (PCI-Konfiguration)
  - PCI Device, Embedded SCSI (PCI-Gerät, eingebettetes SCSI)
  - PCI Device, Slot 1 bis Slot 4 (PCI-Gerät, Steckplatz 1 - Steckplatz 4)
  - PCI/PNP ISA UMB Region Exclusion (Ausschluß des PCI/PNP-ISA-UMB-Bereichs)
  - PCI/PNP ISA IRQ Resource Exclusion (Ausschluß der PCI/PNP-ISA-IRQ-Ressource)
- Integrated Peripheral Configuration (Konfiguration integrierter Peripheriegeräte)

## 1. Das Menü „Security“ (Sicherheit)

- Set Supervisor Password (Supervisor-Paßwort einrichten)
- Set User Password (Benutzerpaßwort einrichten)

Das Menü „Server“

- System Management (Systemverwaltung)
  - Server Management Information (Server-Verwaltungsinformationen)
- Console Redirection (Konsolenumleitung)

## 1. Das Menü „Boot“ (Starten)

- Boot Device Priority (Startgerätepriorität)
- Hard Drive (Festplatte)

## 2. Das Menü „Exit“ (Beenden)

<b>Navigieren in den Menüs:</b>	<b>Drücken Sie</b>
Hilfe zu einer Option aufrufen	<F1>
Zu einer vorherigen Option zurückgehen	<Esc>
Eine Option auswählen oder ein Untermenü anzeigen	<Eingabe>
Zur vorherigen Option zurückgehen	↑
Zur nächsten Option gehen	↓
Zwischen Menüs wechseln	← →
Auf die Setup-Standard Einstellungen zurücksetzen	<F5>
Zu vorherigen Werten zurückkehren	<F6>
Speichern und Setup beenden	<F10>

<b>Wenn Sie folgendes sehen ...</b>	<b>... bedeutet dies:</b>
Eine Option wird auf dem Bildschirm angezeigt, Sie können Sie jedoch nicht auswählen oder den Cursor auf dieses Feld setzen.	Sie können die Option nicht in diesem Menübildschirm ändern oder konfigurieren. Entweder wird die Option automatisch konfiguriert oder erkannt oder Sie müssen einen anderen Setup-Bildschirm oder das SCU verwenden.
Auf dem Bildschirm wird „Press Enter (Drücken Sie die Eingabetaste)“ neben der Option angezeigt.	Drücken Sie die <Eingabetaste>, um ein Untermenü anzuzeigen, das entweder ein separates Vollbildschirmmenü oder ein Pop-up-Menü mit einer oder mehreren Auswahlmöglichkeiten ist.

Im restlichen Abschnitt werden die Funktionen aufgeführt, die auf dem Bildschirm angezeigt werden, nachdem Sie <F2> gedrückt haben, um das Setup aufzurufen. Es werden nicht alle Auswahlmöglichkeiten der Optionen beschrieben, da (1) einige nicht benutzerdefinierbar sind, sondern zu Ihrer Information angezeigt werden und (2) viele der Auswahlmöglichkeiten sich selbst erklären.

## Hauptmenü

Die Standardwerte werden in den folgenden Tabellen fett dargestellt.

Im Hauptmenü selbst können Sie folgendes auswählen. Weitere Auswahlmöglichkeiten finden Sie in den Untermenüs.

Funktion	Auswahlmöglichkeiten	Beschreibung
System Time (System-Zeit)	HH:MM:SS	Stellt die Systemzeit ein.
System Date (System-Datum)	MM/DD/YYYY (MM/TT/JJJJ)	Stellt das Systemdatum ein.
Legacy Diskette A: (Legacy-Diskette A:)	Disabled (Deaktiviert) 360 KB 1.2 MB (1,2 MB) 720 KB <b>1.44/1.25 MB</b> <b>(1,44/1,25 MB)</b> 2.88 MB (2,88 MB)	Wählt die Diskettenart aus.
Legacy Diskette B: (Legacy-Diskette B:)	<b>Disabled (Deaktiviert)</b> 360 KB 1.2 MB (1,2 MB) 720 KB <b>1.44/1.25 MB</b> <b>(1,44/1,25 MB)</b> 2.88 MB (2,88 MB)	
Memory Cache (Speicher-Cache)	<b>Enabled (Aktiviert)</b> Disabled (Deaktiviert)	Aktiviert den Pentium II-Prozessor-Cache.
CPU Speed Setting (Einstellung der CPU-Taktfrequenz)	<b>133 MHz</b> <b>233 MHz</b> 266 MHz 300 MHz 333 MHz	Anleitungen zur Aktivierung dieses Feldes finden Sie unter „Steckbrücken der Hauptplatine“ in Kapitel 4.
Language (Sprache)	<b>English (US) (US-English)</b> Spanish (Spanisch) Italian (Italienisch) French (Französisch) German (Deutsch)	Wählt aus, welche Sprache das BIOS anzeigt.

## Primary IDE Master and Slave (IDE-Master und -Slave an der primären Schnittstelle)

Funktion	Auswahlmöglichkeiten	Beschreibung
Type (Typ)	<b>Auto</b> None (Kein) CD-ROM User (Benutzer)	<p>„Auto“ ermöglicht es dem System, zu versuchen, die Laufwerksart automatisch zu erkennen.</p> <p>„None“ teilt dem System mit, dieses Laufwerk zu ignorieren.</p> <p>„CD-ROM“ ermöglicht die manuelle Eingabe in einigen der unten beschriebenen Felder.</p> <p>„User“ ermöglicht die manuelle Eingabe in allen unten beschriebenen Feldern.</p>
Cylinders (Zylinder)	1 to 2048 (1 bis 2048)	<p>Anzahl der Laufwerkzylinder.</p> <p>Dieses Feld lässt sich nur editieren, wenn unter „Type“ „User“ angegeben wurde.</p> <p>Wenn unter „Type“ „Auto“ angegeben wurde, dient dieses Feld nur zu Ihrer Information.</p>
Heads (Köpfe)	1 to 16 (1 bis 16)	<p>Anzahl der Lese-/Schreibköpfe des Laufwerks.</p> <p>Dieses Feld ist nur verfügbar, wenn unter „Type“ „User“ ausgewählt wurde.</p> <p>Wenn unter „Type“ „Auto“ angegeben wurde, dient dieses Feld nur zu Ihrer Information.</p>
Sectors (Sektoren)	1 to 64 (1 bis 64)	<p>Anzahl der Sektoren pro Spur.</p> <p>Dieses Feld ist nur verfügbar, wenn unter „Type“ „User“ ausgewählt wurde.</p> <p>Wenn unter „Type“ „Auto“ angegeben wurde, dient dieses Feld nur zu Ihrer Information.</p>
Maximum Capacity (Maximale Kapazität)	Nicht zutreffend	<p>Auf Basis der eingegebenen Zylinder, Köpfe und Sektoren errechnete Laufwerksgröße.</p> <p>Dieses Feld ist nur verfügbar, wenn unter „Type“ „User“ ausgewählt wurde.</p> <p>Wenn unter „Type“ „Auto“ angegeben wurde, dient dieses Feld nur zu Ihrer Information.</p>

Fortsetzung

<b>Funktion</b>	<b>Auswahlmöglichkeiten</b>	<b>Beschreibung</b>
Multi-Sector Transfer (Mehrfachsektoren-Übertragung)	<b>Disabled</b> , 2, 4, 8, or 16 Sectors <b>(Deaktiviert</b> , 2, 4, 8 oder 16 Sektoren)	Stellt die Anzahl der Sektoren pro Block für Mehrfachsektoren-Übertragungen ein. Wenn unter „Type“ „Auto“ angegeben wurde, dient dieses Feld nur zu Ihrer Information.
LBA Mode Control (Steuerung des LBA-Modus)	Disabled (Deaktiviert) Enabled (Aktiviert)	Durch die Aktivierung von LBA wird die Adressierung über logische Blöcke statt Zylinder, Köpfe und Sektoren verwendet. Wenn unter „Type“ „Auto“ angegeben wurde, dient dieses Feld nur zu Ihrer Information.
32 Bit I/O (32 Bit-E/A)	<b>Disabled (Deaktiviert)</b> Enabled (Aktiviert)	Die Aktivierung ermöglicht die 32-Bit-IDE-Datenübertragung. Wenn unter „Type“ „Auto“ angegeben wurde, dient dieses Feld nur zu Ihrer Information.
Transfer Mode (Übertragungsmodus)	Standard Fast PIO 1 (Schneller PIO 1-Modus) Fast PIO 2 (Schneller PIO 2-Modus) Fast PIO 3 (Schneller PIO 3-Modus) Fast PIO 4 (Schneller PIO 4-Modus)	Wählt die Methode aus, mit der Daten zum Laufwerk hin und von ihm weg verschoben werden. Wenn unter „Type“ „Auto“ angegeben wurde, dient dieses Feld nur zu Ihrer Information.

## Secondary IDE Master and Slave (IDE-Master und -Slave an der sekundären Schnittstelle)

Funktion	Auswahlmöglichkeiten	Beschreibung
32 Bit I/O (32 Bit-E/A)	<b>Disabled (Deaktiviert)</b> Enabled (Aktiviert)	Die Aktivierung ermöglicht die 32-Bit-IDE-Datenübertragung. Wenn unter „Type“ „Auto“ angegeben wurde, dient dieses Feld nur zu Ihrer Information.
Smart Monitoring (Intelligente Überwachung)	Disabled (Deaktiviert)	Nicht verfügbar.

## Keyboard Features (Tastaturfunktionen)

Funktion	Auswahlmöglichkeiten	Beschreibung
Num Lock (Numlock)	<b>Auto</b> On (Ein) Off (Aus)	Wählt den Status der NumLock-Taste beim Rechnerstart aus.
Key Click (Tastenklick)	<b>Disabled (Deaktiviert)</b> Enabled (Aktiviert)	Aktiviert oder deaktiviert den Tastenklick.
Keyboard auto-repeat rate (Geschwindigkeit der automatischen Tastenwiederholung)	<b>30/sec (30/s)</b> 26.7/sec (26,7/s) 21.8/sec (21,8/s) 18.5/sec (18,5/s) 13.3/sec (13,3/s) 10/sec (10/s) 6/sec (6/s) 2/sec (2/s)	Wählt die Geschwindigkeit der Tastenwiederholung.
Keyboard auto-repeat delay (Verzögerung der automatischen Tastenwiederholung)	1/4 sec (1/4 s) <b>1/2 sec (1/2 s)</b> 3/4 sec (3/4 s) 1 sec (1 s)	Legt die Verzögerung der automatischen Tastenwiederholung fest.



## Das Menü „Advanced“ (Erweitert)

Das Menü „Advanced“ umfaßt Auswahlmöglichkeiten, die Sie zu zwei weiteren Konfigurationsmenüs führen:

1. Zum Menü „PCI configuration“, das die folgenden Untermenüs umfaßt:
  - PCI Device, Embedded SCSI (PCI-Gerät, eingebettetes SCSI)
  - PCI Device, Slot 1 - Slot 4 (PCI-Gerät, Steckplatz 1 bis Steckplatz 4)
  - PCI/PNP ISA UMB Region Exclusion (Ausschluß des PCI/PNP-ISA-UMB-Bereichs)
  - PCI/PNP ISA IRQ Resource Exclusion (Ausschluß der PCI/PNP-ISA-IRQ-Ressource)
2. Integrated Peripheral Configuration (Konfiguration integrierter Peripheriegeräte).

Im Menü „Advanced“ selbst können Sie folgendes auswählen. Verwenden Sie für die drei weiteren Auswahlmöglichkeiten, die im Menü „Advanced“ erscheinen, die Untermenüs.

<b>Funktion</b>	<b>Auswahlmöglichkeiten</b>	<b>Beschreibung</b>
Plug and Play OS (Plug and Play-BS)	<b>No (Nein)</b> Yes (Ja)	Wählen Sie „Yes“, wenn Sie ein Plug and Play-fähiges Betriebssystem starten.
Reset Configuration Data (Konfigurationsdaten zurücksetzen)	<b>No (Nein)</b> Yes (Ja)	Wählen Sie „Yes“, wenn Sie die Systemkonfigurationsdaten während des nächsten Starts löschen möchten. Das System setzt beim nächsten Start die Einstellung automatisch auf „No“ zurück.
Use Multiprocessor Specification (Multiprozessorspezifi kation verwenden)	<b>1.1</b> 1.4	Wählt die Version der zu verwendenden Multiprozessorspezifikation. Einige Betriebssysteme benötigen Version 1.1.

Fortsetzung

<b>Funktion</b>	<b>Auswahlmöglichkeiten</b>	<b>Beschreibung</b>
Large Disk Access Mode (Modus für Zugriff auf großen Datenträger)	<b>DOS</b> Other (Anderes)	Wählen Sie „DOS“, wenn Sie mit einem DOS-Betriebssystem arbeiten, oder „Other“ für UNIX, Novell <sup>†</sup> NetWare <sup>†</sup> oder andere Betriebssysteme.
Enable Memory Gap (Speicherlücke aktivieren)	<b>Disabled (Deaktiviert)</b> Extended (Erweitert)	Mit „Conventional“ wird eine 128 KB große Systemspeicherlücke generiert, die bei 512 KB anfängt. Mit „Extended“ wird eine 1 MB große Speicherlücke generiert, die bei 15 MB anfängt.
Delay on Option ROMs (Verzögerung bei Options-ROMs)	<b>Disabled (Deaktiviert)</b> Enabled (Aktiviert)	Erzwingt eine kurze Verzögerung am Ende jeden Durchsuchvorgangs des Options-ROM.

## PCI Configuration (PCI-Konfiguration)

Das Menü „PCI Configuration“ enthält ausschließlich Auswahlmöglichkeiten, über die Sie auf andere Untermenüs zugreifen.

## PCI Device, Embedded SCSI (PCI-Gerät, eingebettetes SCSI)

<b>Funktion</b>	<b>Auswahlmöglichkeiten</b>	<b>Beschreibung</b>
Option ROM Scan (Durchsuchen des Options-ROM)	<b>Enabled (Aktiviert)</b> Disabled (Deaktiviert)	Aktiviert das Durchsuchen des Options-ROM des ausgewählten Geräts.
Enable Master (Master aktivieren)	<b>Enabled (Aktiviert)</b> Disabled (Deaktiviert)	„Enabled“ wählt das Gerät als PCI-Bus-Master aus.
Latency Timer (Verzögerungs-Timer)	Default (Standard) 0020h <b>0040h</b> 0060h 0080h 00A0h 00C0h 00E0h	Die minimale garantierte Zeitspanne in PCI-Bustakt-Einheiten, während der ein Gerät Master auf einem PCI-Bus sein kann.

## PCI Device, Slot 1 - Slot 4 (PCI-Gerät, Steckplatz 1 bis Steckplatz 4)

<b>Funktion</b>	<b>Auswahlmöglichkeiten</b>	<b>Beschreibung</b>
Option ROM Scan (Durchsuchen des Options-ROM)	<b>Enabled (Aktiviert)</b> Disabled (Deaktiviert)	Aktiviert das Durchsuchen des Options-ROM des ausgewählten Geräts.
Enable Master (Master aktivieren)	<b>Enabled (Aktiviert)</b> Disabled (Deaktiviert)	Aktiviert das Gerät als PCI-Bus-Master.
Latency Timer (Verzögerungs-Timer)	Default (Standard) 020h <b>040h</b> 060h 080h 0A0h 0C0h 0E0h	Die minimale garantierte Zeitspanne in PCI-Bustakt-Einheiten, während der ein Gerät Master auf einem PCI-Bus sein kann.

## PCI/PNP ISA UMB Region Exclusion (Ausschluß des PCI/PNP-ISA-UMB-Bereichs)

<b>Funktion</b>	<b>Auswahlmöglichkeiten</b>	<b>Beschreibung</b>
C800 - CBFF	<b>Available (Verfügbar)</b> Reserved (Reserviert)	Reserviert den angegebenen oberen Speicherblock für die Verwendung durch Legacy-ISA-Geräte.
CC00 - CFFF	<b>Available (Verfügbar)</b> Reserved (Reserviert)	Reserviert den angegebenen oberen Speicherblock für die Verwendung durch Legacy-ISA-Geräte.

Fortsetzung

<b>Funktion</b>	<b>Auswahlmöglichkeiten</b>	<b>Beschreibung</b>
D000 - D3FF	<b>Available (Verfügbar)</b> Reserved (Reserviert)	Reserviert den angegebenen oberen Speicherblock für die Verwendung durch Legacy-ISA-Geräte.
D400 - D7FF	<b>Available (Verfügbar)</b> Reserved (Reserviert)	Reserviert den angegebenen oberen Speicherblock für die Verwendung durch Legacy-ISA-Geräte.
D800 - DBFF	<b>Available (Verfügbar)</b> Reserved (Reserviert)	Reserviert den angegebenen oberen Speicherblock für die Verwendung durch Legacy-ISA-Geräte.
DC00 - DFFF	<b>Available (Verfügbar)</b> Reserved (Reserviert)	Reserviert den angegebenen oberen Speicherblock für die Verwendung durch Legacy-ISA-Geräte.

#### **PCI/PNP ISA IRQ Resource Exclusion (Ausschluß der PCI/PNP-ISA-IRQ-Ressource)**

<b>Funktion</b>	<b>Option</b>	<b>Beschreibung</b>
IRQ 3	<b>Available (Verfügbar)</b> Reserved (Reserviert)	Reserviert das angegebene IRQ für die Verwendung durch Legacy-ISA-Geräte.
IRQ 4	<b>Available (Verfügbar)</b> Reserved (Reserviert)	Reserviert das angegebene IRQ für die Verwendung durch Legacy-ISA-Geräte.
IRQ 5	<b>Available (Verfügbar)</b> Reserved (Reserviert)	Reserviert das angegebene IRQ für die Verwendung durch Legacy-ISA-Geräte.
IRQ 7	<b>Available (Verfügbar)</b> Reserved (Reserviert)	Reserviert das angegebene IRQ für die Verwendung durch Legacy-ISA-Geräte.

Fortsetzung

<b>Funktion</b>	<b>Option</b>	<b>Beschreibung</b>
IRQ 9	<b>Available (Verfügbar)</b> Reserved (Reserviert)	Reserviert das angegebene IRQ für die Verwendung durch Legacy-ISA-Geräte.
IRQ 10	<b>Available (Verfügbar)</b> Reserved (Reserviert)	Reserviert das angegebene IRQ für die Verwendung durch Legacy-ISA-Geräte.
IRQ 11	<b>Available (Verfügbar)</b> Reserved (Reserviert)	Reserviert das angegebene IRQ für die Verwendung durch Legacy-ISA-Geräte.
IRQ 15	<b>Available (Verfügbar)</b> Reserved (Reserviert)	Reserviert das angegebene IRQ für die Verwendung durch Legacy-ISA-Geräte.

## Integrated Peripheral Configuration (Konfiguration integrierter Peripheriegeräte)

<b>Funktion</b>	<b>Auswahl-möglichkeiten</b>	<b>Beschreibung</b>
Serial Port A: (Serieller Anschluß A:)	Disabled (Deaktiviert) <b>Enabled (Aktiviert)</b> Auto PnP OS (PnP-Betriebssystem)	„Auto“ zwingt das BIOS zum Konfigurieren des Anschlusses. „PnP OS“ zwingt das Betriebssystem zum Konfigurieren des Anschlusses.
Base I/O Address (Basis-E/A-Adresse)	<b>3F8</b> 2F8 3E8 2E8	Wählt die Basis-E/A-Adresse für den COM-Anschluß A aus.
Interrupt	<b>IRQ 4</b> IRQ 3	Wählt das IRQ für den COM-Anschluß A aus.

Fortsetzung

<b>Funktion</b>	<b>Auswahl-möglichkeiten</b>	<b>Beschreibung</b>
Serial Port B: (Serieller Anschluß B:)	Disabled (Deaktiviert) <b>Enabled</b> <b>(Aktiviert)</b> Auto PnP OS (PnP- Betriebssystem)	„Auto“ zwingt das BIOS zum Konfigurieren des Anschlusses. „PnP OS“ zwingt das Betriebssystem zum Konfigurieren des Anschlusses.
Mode (Modus)	<b>Normal</b> IrDA† ASK-IR	Wählt den Modus „Serieller Anschluß B“.
Base I/O Address (Basis-E/A- Adresse)	3F8 <b>2F8</b> 3E8 2E8	Wählt die Basis-E/A-Adresse für den COM- Anschluß B aus.
Interrupt	IRQ 4 <b>IRQ 3</b>	Wählt das IRQ für den COM-Anschluß B aus.
Parallel Port (Paralleler Anschluß)	Disabled (Deaktiviert) <b>Enabled</b> <b>(Aktiviert)</b> Auto PnP OS (PnP- Betriebssystem)	„Auto“ zwingt das BIOS zum Konfigurieren des Anschlusses. „PnP OS“ zwingt das Betriebssystem zum Konfigurieren des Anschlusses.
Mode (Modus)	Output only (nur Ausgabe) Bi-directional (bidirektional) EPP <b>ECP</b>	Wählt den Modus „Paralleler Modus“.
Base I/O Address (Basis-E/A- Adresse)	<b>378</b> 278	Wählt die Basis-E/A-Adresse für den LPT- Anschluß aus.

Fortsetzung

<b>Funktion</b>	<b>Auswahlmöglichkeiten</b>	<b>Beschreibung</b>
Interrupt	IRQ 5 <b>IRQ 7</b>	Wählt das IRQ für den LPT-Anschluß aus.
DMA channel (DMA-Kanal)	<b>DMA 1</b> DMA 3	Wählt den DMA-Kanal für den LPT-Anschluß aus.
Floppy disk controller (Diskettenlaufwerk-Controller)	<b>Disabled (Deaktiviert)</b> Enabled (Aktiviert)	Aktiviert den integrierten Disketten-Controller.
Base I/O Address (Basis-E/A-Adresse)	<b>Primary (Primär)</b> Secondary (Sekundär)	Wählt die Basis-E/A-Adresse für den Disketten-Controller aus.
PS/2-Mausanschluß	<b>Disabled (Deaktiviert)</b> Enabled (Aktiviert)	Aktiviert oder deaktiviert die integrierte Maus. Die Deaktivierung der Maus stellt IRQ 12 frei. Ist sie aktiviert, kann das Betriebssystem bestimmen, ob die Maus aktiviert oder deaktiviert werden soll.

## Das Menü „Security“ (Sicherheit)

Im Menü „Security“ selbst können Sie folgendes auswählen. Für die Aktivierung des Feldes „Supervisor Password“ ist ein Paßwort zum Starten des Setup erforderlich. Bei der Paßworteingabe muß die Groß-/Kleinschreibung nicht beachtet werden.

<b>Funktion</b>	<b>Auswahlmöglichkeiten</b>	<b>Beschreibung</b>
Administrative Password Is (Verwaltungspaßwort)	<b>Clear (Löschen)</b>	Nur Status; kann nicht vom Benutzer geändert werden.
User Password is (Benutzerpaßwort)	<b>Clear (Löschen)</b>	Nur Status; kann nicht vom Benutzer geändert werden. Ist das Benutzerpaßwort einmal festgelegt, kann es deaktiviert werden, indem es auf eine Nullzeichenkette eingestellt wird oder indem die Paßwortsteckbrücke auf der Hauptplatine umgesteckt wird (siehe „Steckbrücken der Hauptplatine“ in Kapitel 4).
Set Administrative Password (Verwaltungspaßwort einrichten)	Drücken Sie die Eingabetaste.	Wenn die <Eingabetaste> gedrückt wird, wird der Benutzer zur Paßworteingabe aufgefordert. Drücken Sie die Escape-Taste um abubrechen. Ist das Benutzerpaßwort einmal festgelegt, kann es deaktiviert werden, indem es auf eine Nullzeichenkette eingestellt wird oder indem die Paßwortsteckbrücke auf der Hauptplatine umgesteckt wird (siehe „Steckbrücken der Hauptplatine“ in Kapitel 4).

Fortsetzung



<b>Funktion</b>	<b>Auswahlmöglichkeiten</b>	<b>Beschreibung</b>
Set User Password (Benutzerpaßwort einrichten)	Drücken Sie die Eingabetaste	Wenn die <Eingabetaste> gedrückt wird, wird der Benutzer zur Paßworteingabe aufgefordert. Drücken Sie die Escape-Taste um abubrechen. Ist das Benutzerpaßwort einmal festgelegt, kann es deaktiviert werden, indem es auf eine Nullzeichenkette eingestellt wird oder indem die Paßwortsteckbrücke auf der Hauptplatine umgesteckt wird (siehe „Steckbrücken der Hauptplatine“ in Kapitel 4).
Password on Boot (Paßwort beim Start)	<b>Disabled (Deaktiviert)</b> Enabled (Aktiviert)	Erfordert eine Paßworteingabe vor dem Start. Das System bleibt im sicheren Modus, bis ein Paßwort eingegeben wird. „Password on Boot“ hat Vorrang vor „Secure Mode Boot“.
Diskette Access (Diskettenzugriff)	<b>Administrator (Verwalter)</b> User (Benutzer)	Steuert den Zugriff auf die Diskettenlaufwerke.
Fixed Disk Boot Sector (Festplattenstartsektor)	<b>Normal</b> Write Protect (Schreibgeschützt)	Aktiviert den Schreibschutz für den Startsektor auf der Festplatte zum Schutz gegen Viren.
System Backup Reminder (Systemsicherungs- warnung)	<b>Disabled (Deaktiviert)</b> Daily (Täglich) Weekly (Wöchentlich) Monthly (Monatlich)	Zeigt beim Start eine Warnmeldung an.
Virus Check Reminder (Virusprüfungswarnung)	<b>Disabled (Deaktiviert)</b> Daily (Täglich) Weekly (Wöchentlich) Monthly (Monatlich)	Zeigt beim Start eine Warnmeldung an.

Fortsetzung

<b>Funktion</b>	<b>Auswahlmöglichkeiten</b>	<b>Beschreibung</b>
Secure Mode Timer (Timer für sicheren Modus)	<b>Disabled (Deaktiviert)</b> 1 min (1 Min.) 2 min (2 Min.) 5 min (5 Min.) 10 min (10 Min.) 20 min (20 Min.) 1 hr (1 Std.) 2 hr (2 Std.)	Die für die Aktivierung des sicheren Modus angegebene Dauer der Tastatur-/PS/2-Mausinaktivität. Für das Funktionieren des sicheren Modus ist ein Paßwort erforderlich. Kann nicht aktiviert werden, wenn nicht mindestens ein Paßwort aktiviert ist.
Secure Mode Hot Key (Hot-Key für sicheren Modus) (Ctrl-Alt- ) (Strg-Alt- )	[ ] [A, B, ..., Z]	Die Taste zum Aufrufen der Quicklock-Funktion. Kann nicht aktiviert werden, wenn nicht mindestens ein Paßwort aktiviert ist.
Secure Mode Boot (Start im sicheren Modus)	<b>Disabled (Deaktiviert)</b> Enabled (Aktiviert)	Das System startet im sicheren Modus. Der Benutzer muß ein Paßwort eingeben, um die Systemsperrung aufzuheben. Kann nicht aktiviert werden, wenn nicht mindestens ein Paßwort aktiviert ist.
Video Blanking (Bildschirm rücksetzen)	<b>Disabled (Deaktiviert)</b> Enabled (Aktiviert)	Setzt den Bildschirm zurück, wenn der sichere Modus aktiviert ist. Der Benutzer muß ein Paßwort eingeben, um die Systemsperrung aufzuheben. Kann nicht aktiviert werden, wenn nicht mindestens ein Paßwort aktiviert ist.
Floppy Write Protect (Diskettenschreibschutz)	<b>Disabled (Deaktiviert)</b> Enabled (Aktiviert)	Wenn der sichere Modus aktiviert ist, ist das Diskettenlaufwerk schreibgeschützt. Der Benutzer muß ein Paßwort eingeben, um die Systemsperrung aufzuheben. Kann nicht aktiviert werden, wenn nicht mindestens ein Paßwort aktiviert ist.
Front Panel Lockout (Vorderseitensperre)	<b>Disabled (Deaktiviert)</b> Enabled (Aktiviert)	Wenn der sichere Modus aktiviert ist, werden die Reset-Taste und der Netzschalter gesperrt. Der Benutzer muß ein Paßwort eingeben, um die Systemsperrung aufzuheben. Kann nicht aktiviert werden, wenn nicht mindestens ein Paßwort aktiviert ist.

## Das Menü „Server“

Das Menü „Server“ umfaßt Auswahlmöglichkeiten, die Sie zu zwei weiteren Konfigurationsmenüs führen:

1. System Management (Systemverwaltung)
  - Server Management Information (Server-Verwaltungsinformationen)
2. Console Redirection (Konsolenumleitung)

Im Menü „Server“ selbst können Sie folgendes auswählen.

<b>Funktion</b>	<b>Auswahlmöglichkeiten</b>	<b>Beschreibung</b>
PCI IRQs to IO-APIC mapping (Zuweisung der PCI-IRQs zu IO-APIC)	<b>Disabled (Deaktiviert)</b> Enabled (Aktiviert)	Ist diese Option aktiviert, beschreibt das BIOS direkte PCI-Interrupt-Verbindungen zu IO APIC in der Multiprozessortabelle. Nicht aktivieren, wenn das Betriebssystem diese Funktion nicht unterstützt.
PCI IRQ to External MUX (PCI IRQ zu externem MUX)	<b>Disabled (Deaktiviert)</b> Enabled (Aktiviert)	Leitet PCI IRQs zum externen Multiplexer (MUX) und gibt den PIIX4 ein. Deaktiviert den PIIX4 MUX.
Processor Retest (Prozessorneutest)	<b>No (Nein)</b> Yes (Ja)	Bei „YES“ löscht das BIOS den historischen Prozessorstatus und testet alle Prozessoren beim nächsten Start neu.

## System Management (Systemverwaltung)

<b>Funktion</b>	<b>Auswahlmöglichkeiten</b>	<b>Beschreibung</b>
IMB User Defaults (IMB-Benutzerstandardeinstellungen)	<b>Disabled (Deaktiviert)</b>	Ist diese Option aktiviert, werden IMB-Benutzerstandardeinstellungen programmiert.
System Management Mode (Systemverwaltungsmodus)	<b>Disabled (Deaktiviert)</b> Enabled (Aktiviert)	„Enabled“ lädt die eingebettete Server-Verwaltungs-Firmware.
System Event Logging (Systemereignisprotokollierung)	<b>Disabled (Deaktiviert)</b> Enabled (Aktiviert)	Ist diese Option aktiviert, werden die Systemereignisse vom BIOS und BMC protokolliert.
Clear Event Log (Ereignisprotokoll löschen)	<b>No (Nein)</b> Yes (Ja)	„Yes“ löscht das Systemereignisprotokoll.
Fault Resilient Booting (Fehlertolerantes Starten)	<b>Disabled (Deaktiviert)</b> Lvl-1 (Stufe 1) Lvl-2 (Stufe 2) Lvl-3 (Stufe 3)	Bestimmt die FRB-Stufe. Weitere Informationen finden Sie unter „PBC (Processor Board Controller)“ im Abschnitt „Server-Verwaltung“ in Kapitel 1.
PERR Reporting (PERR-Meldung)	<b>Disabled (Deaktiviert)</b> SMI Only (Nur SMI) SMI & NMI	Ist diese Option ausgewählt, erkennt und meldet das System PERR auf PCI-Bussen.
SERR Reporting (SERR-Meldung)	<b>Disabled (Deaktiviert)</b> Enabled (Aktiviert)	„Enabled“ generiert einen PCI-Bussystem-Fehlerbericht.

Fortsetzung

<b>Funktion</b>	<b>Auswahlmöglichkeiten</b>	<b>Beschreibung</b>
Test Extended Memory (Test erweiterter Speicher)	<b>Enabled (Aktiviert)</b> Disabled (Deaktiviert)	Nur die Diagnoseoption.
SMM Debug Mode (SMM-Fehlerkorrekturmodus)	<b>Enabled (Aktiviert)</b> Disabled (Deaktiviert)	Ist diese Option aktiviert, gibt das SMM an den Bildschirm und Anschluß 80 aus.
CPU Slot1 and Slot2 Presence (CPU-Steckplatz 1 und 2)	<b>Enabled (Aktiviert)</b> Disabled (Deaktiviert)	Aktiviert oder deaktiviert den Prozessor an Steckplatz 1 oder 2.

### **Server Management Information (Server-Verwaltungs-Informationen)**

In diesem Menü können keine Optionen vom Benutzer geändert werden. Falls die Änderung von Optionen notwendig ist, wenden Sie sich an Ihren Systemverwalter.

<b>Funktion</b>	<b>Auswahlmöglichkeiten</b>	<b>Beschreibung</b>
Board Part Number (Platinenbestellnummer)	Nicht zutreffend	Feld dient nur zu Ihrer Information
Board Serial Number (Seriennummer der Platine)	Nicht zutreffend	Feld dient nur zu Ihrer Information
System Part Number (Systembestellnummer)	Nicht zutreffend	Feld dient nur zu Ihrer Information
System Serial Number (Seriennummer des Systems)	Nicht zutreffend	Feld dient nur zu Ihrer Information
Chassis Part Number (Gehäusebestellnummer)	Nicht zutreffend	Feld dient nur zu Ihrer Information

Fortsetzung

<b>Funktion</b>	<b>Auswahlmöglichkeiten</b>	<b>Beschreibung</b>
Chassis Serial Number (Seriennummer des Gehäuses)	Nicht zutreffend	Feld dient nur zu Ihrer Information
BMC Revision (BMC-Revision)	Nicht zutreffend	Feld dient nur zu Ihrer Information
FPC Revision (FPC-Revision)	Nicht zutreffend	Feld dient nur zu Ihrer Information
PBC Revision (PBC-Revision)	Nicht zutreffend	Feld dient nur zu Ihrer Information
Primary HSBP Revision (Revision Primär-HSBP)	Nicht zutreffend	Feld dient nur zu Ihrer Information
Primary HSBP Part Number (Bestellnummer Primär-HSBP)	Nicht zutreffend	Feld dient nur zu Ihrer Information
Primary HSBP Serial Number (Seriennummer Primär-HSBP)	Nicht zutreffend	Feld dient nur zu Ihrer Information
Secondary HSBP Revision (Revision Sekundär-HSBP)	Nicht zutreffend	Feld dient nur zu Ihrer Information
Secondary HSBP Part Number (Bestellnummer Sekundär-HSBP)	Nicht zutreffend	Feld dient nur zu Ihrer Information
Secondary HSBP Serial Number (Seriennummer Sekundär-HSBP)	Nicht zutreffend	Feld dient nur zu Ihrer Information
Power Share Revision (Revision des zusätzlichen Netzteils)	Nicht zutreffend	Feld dient nur zu Ihrer Information
Power Share Part Number (Bestellnummer des zusätzlichen Netzteils)	Nicht zutreffend	Feld dient nur zu Ihrer Information
Power Share Serial Number (Seriennummer des zusätzlichen Netzteils)	Nicht zutreffend	Feld dient nur zu Ihrer Information

## Console Redirection (Konsolenumleitung)

Funktion	Auswahlmöglichkeiten	Beschreibung
COM Port Address (Adresse des COM-Anschlusses)	<b>Disabled (Deaktiviert)</b> 3F8 2F8 3E8	Ist diese Option aktiviert, wird für die Konsolenumleitung der angegebene E/A-Anschluß verwendet.
IRQ # (IRQ-Nummer)	3 or 4 (3 oder 4)	Ist die Konsolenumleitung aktiviert, wird hier das IRQ angezeigt, das durch die im Feld „COM Port Address“ ausgewählte Adresse zugewiesen wird.
Baud Rate (Baud-Rate)	9600 <b>19.2k (19,2 k)</b> 38.4k (38,4 k) 115.2k (115,2 k)	Ist die Konsolenumleitung aktiviert, verwenden Sie die angegebene Baud-Rate.
Flow Control (Flußkontrolle)	None (Keine) CTS/RTS XON/XOFF <b>CTS/RTS + CD</b>	„None“ deaktiviert die Flußkontrolle. „CTS/RTS“ aktiviert die Hardware-Flußkontrolle. „XON/XOFF“ aktiviert die Software-Flußkontrolle. „CTS/RTS +CD“ aktiviert die Hardware- und Trägererkennungskontrolle.

## Das Menü „Boot“ (Starten)

Das Menü „Boot“ umfaßt Auswahlmöglichkeiten, die Sie zu zwei weiteren Konfigurationsmenüs führen:

1. Boot Device Priority (Startgerätepriorität)
2. Hard Drive (Festplatte)

Den Optionen des Menüs „Boot“ können Prioritäten zugewiesen werden. Wählen Sie mit der Pfeil-nach-unten- und der Pfeil-nach-oben-Taste ein Gerät aus, drücken Sie anschließend auf die Taste <+> oder <->, um das Gerät höher oder niedriger in der Startprioritätenliste einzuordnen.

Im Menü „Boot“ selbst können Sie folgendes auswählen.

<b>Funktion</b>	<b>Auswahlmöglichkeiten</b>	<b>Beschreibung</b>
Floppy Check (Disketten- überprüfung)	<b>Disabled (Deaktiviert)</b> Enabled (Aktiviert)	Ist diese Option aktiviert, überprüft das System die Diskettenart beim Start. Die Wahl von „Disabled“ führt zu einem schnelleren Start.
Summary Screen (Zusammenfassungs- bildschirm)	Disabled (Deaktiviert) Enabled (Aktiviert)	Ist diese Option aktiviert, zeigt das System die Systemkonfiguration beim Start an.



## Boot Device Priority (Startgerätepriorität)

Startpriorität	Gerät	Beschreibung
1.	Disk Drive (Diskettenlaufwerk)	Versucht, von Laufwerk A: aus zu starten.
2.	Removable Devices (Austauschbare Geräte)	Versucht, von einem Gerät mit austauschbarem Datenträger aus zu starten.
3.	Hard Drive (Festplatte)	Versucht, von einem Gerät mit Festplatte aus zu starten.
4.	ATAPI CD-ROM Drive (ATAPI-CD- ROM-Laufwerk)	Versucht, von einem ATAPI-CD-ROM-Laufwerk aus zu starten.
5.	Diagnostic boot (Diagnosestart)	Versucht, von der Diagnosestartpartition des Flash-Speichers aus zu starten.

## Das Menü „Hard Drive“ (Festplatte)

Wählen Sie für Optionen in diesem Menü mit der Pfeil-nach-unten- und der Pfeil-nach-oben-Taste ein Gerät aus, drücken Sie anschließend auf die Taste <+> oder <->, um das Gerät höher oder niedriger in der Startprioritätenliste einzuordnen.

Option	Beschreibung
1. Other Bootable Device (Anderes startfähiges Gerät)	Nicht zutreffend
2. WDC AC21600H	Nicht zutreffend

## Das Menü „Exit“ (Beenden)

Im Menü „Exit“ selbst können Sie folgendes auswählen. Wählen Sie mit der Pfeil-nach-unten- oder der Pfeil-nach-oben-Taste eine Option aus, und drücken Sie anschließend auf die <Eingabetaste>, um diese Option auszuführen. Sie können dieses Menü nicht durch Drücken von <Esc> beenden. Zum Beenden müssen Sie eine der Optionen im Menü oder in der Menüleiste wählen.

<b>Auswahlmöglichkeiten</b>	<b>Beschreibung</b>
Exit Saving Changes (Beenden und Änderungen speichern)	Beendet das Programm, nachdem alle geänderten Setup-Optionswerte in das NVRAM geschrieben wurden.
Exit Discarding Changes (Beenden und Änderungen nicht speichern)	Beendet das Programm, ohne Änderungen im NVRAM zu speichern.
Load Setup Defaults (Setup-Standardwerte laden)	Lädt die Werte aller Setup-Optionen von den zuvor gespeicherten benutzerdefinierten Standardeinstellungen.
Load Custom Defaults (Benutzerdefinierte Standardwerte laden)	Lädt die Standardwerte für sämtliche Setup-Optionen.
Save Custom Defaults (Benutzerdefinierte Standardwerte speichern)	Speichert die aktuellen Setup-Werte unter den benutzerdefinierten Standardeinstellungen.
Discard Changes (Änderungen verwerfen)	Liest die vorherigen Werte aller Setup-Optionen aus dem NVRAM.
Save Changes (Änderungen speichern)	Schreibt alle Werte der Setup-Optionen ins NVRAM.

## Verwenden von *SCSISelect*

Das *SCSISelect*-Dienstprogramm erkennt die Anzahl der AIC-7880-Wide/Fast-20 SCSI III-Host-Adapter des Systems. Verwenden Sie das Dienstprogramm, um:

- Die Standardwerte zu ändern.
- SCSI-Geräteeinstellungen zu überprüfen oder zu ändern, die nicht mit denen anderer an das System angeschlossener Geräte übereinstimmen.
- Eine Low-Level-Formatierung auf den im System installierten SCSI-Geräten ausführen

## Aufrufen und Starten des *SCSISelect*-Programms

1. Schalten Sie Ihren Bildschirm und Ihr System ein. Nach ein paar Sekunden beginnt der Selbsttest (POST). Nach Abschluß der Speichertests wird eine *SCSISelect*-Aufforderung angezeigt, wenn Sie *nicht* das Setup aufrufen möchten und Sie über ein *Betriebssystem* verfügen. Notieren Sie sich Ihre Einstellungen.

Press <Ctrl><A> for SCSISelect™ Utility!

2. Drücken Sie <Strg+A>, um das Dienstprogramm auszuführen.

*SCSISelect* verfügt über die folgenden Menüs:

1. Hauptmenü
  - Configuration (Konfiguration)
    - Boot Device Configuration (Startgerätekonfiguration)
    - SCSI Device Configuration (SCSI-Gerätekonfiguration)
    - Advanced Configuration Options (Erweiterte Konfigurationsoptionen)
  - SCSI Disk Utilities (SCSI-Platten-Dienstprogramme)
2. Das Menü „Exit“ (Beenden)

<b>Navigieren in den Menüs:</b>	<b>Drücken Sie</b>
Ein Menü oder das Dienstprogramm beenden	<Esc>
Eine Option auswählen	<Eingabetaste>
Zur vorherigen Option zurückgehen	↑
Zur nächsten Option gehen	↓
Auf die Host-Adapter-Standard Einstellungen zurücksetzen	<F6>

## Hauptmenü des SCSISelect-Programms

Das Hauptmenü des SCSISelect-Programms zeigt den Namen des Host-Adapters und seine Adresse an: <Host adapter> at Bus:Device xx:xxh. (<Host-Adapter> an Bus:Gerät xx:xxh.) Es gibt zwei Menüoptionen.

<b>Optionen</b>	<b>Kommentar</b>
Configure/View Host Adapter Settings (Host-Adapter-Einstellungen konfigurieren/ anzeigen)	Drücken Sie die <Eingabetaste>, um das Menü „Configuration“ anzuzeigen.
SCSI Disk Utilities (SCSI-Platten-Dienstprogramme)	<p>Drücken Sie die &lt;Eingabetaste&gt;, um das Menü „SCSI Disk Utilities“ anzuzeigen. Das Dienstprogramm sucht nach allen im System installierten SCSI-Geräten und listet sie auf. Drücken Sie die &lt;Eingabetaste&gt;, um das Gerät auszuwählen, auf dem Sie das Dienstprogramm ausführen möchten.</p> <p>Die Standard-ID für die SCSI-Host-Adapter lautet 7. Wenn Sie den Host-Adapter auswählen, wird nur eine Meldung angezeigt, die dies besagt. Sie können keine Optionen für den Host-Adapter aus dem Dienstprogrammmenü angeben.</p>

## Das Menü „Configuration“ (Konfiguration) des SCSI*Select*-Programms

Funktion	Standard-einstellung	Auswahlmöglichkeiten
<b>Definitionen für SCSI-Busschnittstellen</b>		
Host Adapter SCSI ID (Host-Adapter-SCSI-ID)	7	0 - 15
SCSI Parity Checking (SCSI-Paritätsprüfung)	Enabled (Aktiviert)	Enable/Disable (Aktivieren/Deaktivieren)
Host Adapter SCSI Termination (Host-Adapter-SCSI-Terminierung)	Low ON/High ON (Niedrig EIN/Hoch EIN)	Low ON/High ON (Niedrig EIN/Hoch EIN) Low OFF/High OFF (Niedrig AUS/Hoch AUS) Low OFF/High On (Niedrig AUS/Hoch EIN)
<b>Weitere Optionen</b>		
Boot Device Options (Startgeräteeoptionen)	Drücken Sie die <Eingabetaste>	Siehe „Das Menü ‚Boot Device Options‘ des SCSI <i>Select</i> -Programms“.
SCSI Device Configuration (SCSI-Gerätekonfiguration)	Drücken Sie die <Eingabetaste>	Siehe „Das Menü ‚SCSI Device Configuration‘ des SCSI <i>Select</i> -Programms“.
Advanced Configuration Options (Erweiterte Konfigurationsoptionen)	Drücken Sie die <Eingabetaste>	Siehe „Das Menü ‚Advanced Configuration Options‘ des SCSI <i>Select</i> -Programms“.

**Host Adapter SCSI ID** – Jedes Gerät auf dem SCSI-Bus, einschließlich des Adapters, muß über eine eindeutige ID verfügen. Die ID definiert das Gerät, und die Priorität der ID bestimmt, welches Gerät den Bus steuert, wenn zwei oder mehr Geräte versuchen, ihn gleichzeitig zu benutzen. Jeder Adapter auf dem Bus, sei es ein 8- oder 16-Bit-Bus, besitzt die Standard-ID 7, so daß der Adapter immer die höchste Priorität hat. So sieht das Prioritätsmodell aus:

Geräteprioritätsmodell	ID mit höchster Priorität	ID mit niedrigster Priorität
8-Bit-Geräte (Narrow SCSI)	7	0
16-Bit-Geräte (Wide SCSI)	7 bis 0	15 bis 8

(In diesem Fall besitzt die ID 7 die höchste und die ID 8 die niedrigste Priorität.)

**SCSI Parity Checking** – Ist diese Option aktiviert, verwendet der Host-Adapter die SCSI-Paritätsprüfung, um die Genauigkeit der Datenübertragung auf dem SCSI-Bus zu überprüfen. Wenn ein Gerät auf dem Bus nicht die SCSI-Parität unterstützt, muß die Option deaktiviert werden.

**Host Adapter SCSI Termination** – Die Einstellung dieser Option wird von (1) der Position des Host-Adapters auf dem Bus bestimmt und (2) davon, ob es sich bei den an den Bus angeschlossenen SCSI-Geräten um Narrow SCSI- oder Wide SCSI-Geräte oder um eine Kombination aus beiden handelt. Der Bus muß über einen Satz Widerstände, sogenannte *Abschlußstecker* verfügen, die entweder in das erste und letzte SCSI-Gerät auf dem Bus installiert oder auf diesen aktiviert werden, da andernfalls die Datenübertragung ungenau sein kann. Der Host-Adapter selbst bildet das SCSI-Gerät an einem Busende, und die Terminierung auf dem Adapter kann nicht deaktiviert werden. Auf einem 16-Bit-Adapter ist die Terminierung sowohl für den niedrigen Byte-Bereich (Bits 0–7) als auch den hohen Byte-Bereich (Bits 8–15) aktiviert. Befindet sich kein 8-Bit-Adapter am

Busende, müssen Sie die Terminierung deaktivieren, indem Sie die entsprechende Option im Menü „Configuration“ des SCSI*Select*-Programms verwenden. So sieht das Terminierungsmodell aus:

Host-Adapter-Position	An den Bus angeschlossene SCSI-Geräte	Wahl der Host-Adapter-SCSI-Terminierung
Am Busende installiert	<i>nur</i> 8-Bit- <i>oder</i> <i>nur</i> 16-Bit-Geräte	Low ON/High ON (Niedrig EIN/Hoch EIN) (Standard)
Am Busende installiert	<i>sowohl</i> 8-Bit- als auch 16-Bit-Geräte	Low ON/High ON (Niedrig EIN/Hoch EIN) (wie Standard)  <b>Hinweis</b> Das letzte Gerät muß ein 16-Bit-Gerät und terminiert sein.
Nicht am Busende*	<i>nur</i> 16-Bit-Geräte	Low OFF/High OFF (Niedrig AUS/Hoch AUS)
Nicht am Busende*	<i>sowohl</i> 8-Bit- als auch 16-Bit-Geräte	Low OFF/High ON (Niedrig AUS/Hoch EIN)

\* Bei diesem System befindet sich der Host-Adapter auf der Hauptplatine immer an einem Busende.

## Das Menü „Boot Device Options“ (Startgeräteoptionen) des SCSI*Select*-Programms

Funktion	Option	Kommentar
Boot Target ID (Startziel-ID)	0–15	Das Standardstartgerät befindet sich an der SCSI-ID 0 mit der LUN (Logical Unit Number) 0. Um ein anderes Startgerät festzulegen, wählen Sie eine andere SCSI-ID (0 bis 7 bei 8-Bit-Adapttern, 0 bis 15 bei 16-Bit-Adapttern).
Boot LUN Number (Start-LUN)	0–7	Es kann (bei 8- oder 16-Bit-Adapttern) eine LUN (Logical Unit Number) von 0 bis 7 zugewiesen werden.  Wenn Sie „Multiple LUN Support“ im Menü „Advanced Configuration“ deaktivieren, hat die Angabe einer Ziffer hier keine Wirkung.

**Boot Target ID** – Das Standardstartgerät ist das Gerät an der SCSI-ID 0 mit der LUN (Logical Unit Number) 0. Um ein anderes Startgerät festzulegen, wählen Sie eine andere SCSI-ID (0 bis 7 bei 8-Bit-Adapttern, 0 bis 15 bei 16-Bit-Adapttern).

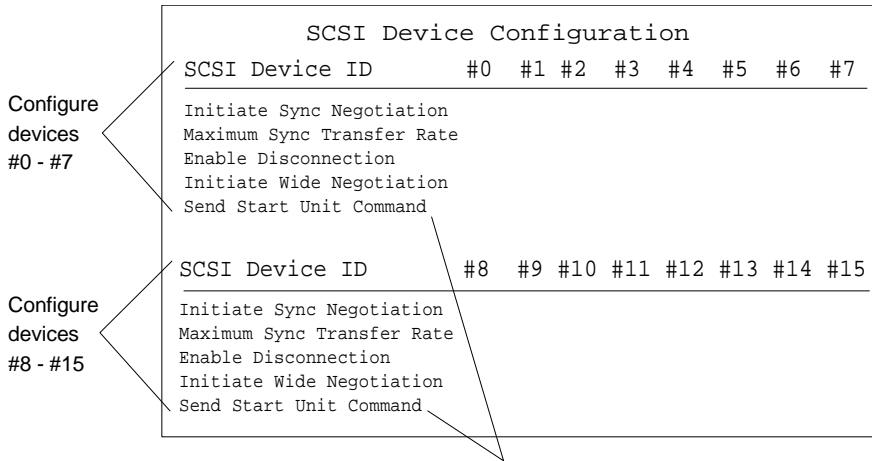
**Boot LUN Number** – Besitzt das Startgerät mehrere logische Einheiten, müssen Sie außerdem die LUN (Logical Unit Number) abgeben. Es kann (bei 8- oder 16-Bit-Adaptern) eine Ziffer von 0 bis 7 zugewiesen werden. Die Unterstützung mehrerer LUNs kann im Menü „Advanced Configuration“ des *SCSISelect*-Programms deaktiviert werden.

## Das Menü „SCSI Device Configuration“ (SCSI-Gerätekonfiguration) des *SCSISelect*-Programms

Der Bildschirm zeigt fünf Funktionen an, die unabhängig voneinander für jedes von bis zu 15 Geräten (SCSI-Geräte-ID 0 bis 15) konfiguriert werden können.

Funktion	Standard-einstellung	Auswahlmöglichkeiten
Initiate Sync Negotiation (Sync-Abstimmung initiieren)	Yes (Ja)	Yes/No (Ja/Nein)
Maximum Sync Transfer Rate (Maximale Sync-Übertragungsrate)	40.0 for 16-bit (40,0 bei 16 Bit)  20.0 for 8-bit (20,0 bei 8 Bit)	16-Bit-Geräte: 20.0, 26.8, 32.0, 40.0 (20,0, 26,8, 32,0, 40,0)  8-Bit-Geräte: 10, 13.4, 16.0, 20.0 (10, 13,4, 16,0, 20,0)
Enable Disconnection (Trennung deaktivieren)	Yes (Ja)	Yes/No (Ja/Nein)
Initiate Wide Negotiation (Wide-Abstimmung initiieren)	Yes (Ja)	Yes/No (Ja/Nein)
Send Start Unit Command (Starteinheitbefehl senden)	Yes (Ja)	Yes/No (Ja/Nein)  Keine Wirkung, wenn das BIOS deaktiviert ist





The Send Start Unit Command has no effect if the adapter BIOS is disabled.

OM05083

**Initiate Sync Negotiation** – Ist diese Option aktiviert (auf „Yes“ eingestellt), initiiert der Host-Adapter die synchrone Abstimmung mit dem SCSI-Gerät. Ist „No“ eingestellt, initiiert der Adapter keine synchrone Abstimmung. In der Regel sollten Sie hier die Einstellung „Yes“ beibehalten, da der SCSI-Adapter und die daran angeschlossenen Geräte im synchronen Modus Daten schneller als im asynchronen Modus übertragen können. Unterstützt ein Gerät keine synchrone Abstimmung, überträgt der Adapter automatisch die Daten im asynchronen Modus. Initiiert das Gerät die synchrone Abstimmung, reagiert der Host-Adapter immer entsprechend.

**Maximum Sync Transfer Rate** – Die Einstellung bestimmt die maximale synchrone Datenübertragungsrate, die der Adapter mit dem Gerät abstimmt. Wenn Sie die Option „Initiate Sync Negotiation“ deaktiviert (d. h. auf „No“ gesetzt) haben, entspricht die maximale synchrone Rate, die Sie auswählen, der Rate, mit der der Adapter Daten vom Gerät akzeptiert. Es findet keine Abstimmung statt.

**Enable Disconnection** – Ist bei dieser Option „Yes“ eingestellt, ermöglicht der Adapter einem SCSI-Gerät die vorübergehende Trennung vom Bus, und der Adapter kann weiter andere Busoperationen durchführen. Bei „No“ ermöglicht der Adapter keinem SCSI-Gerät die Trennung.

- Behalten Sie die Einstellung „Yes“ bei, wenn sich zwei oder mehr SCSI-Geräte auf dem Bus befinden.
- Ändern Sie die Einstellung auf „No“, wenn nur ein SCSI-Gerät am Bus angeschlossen ist (außer dem Adapter).

**Initiate Wide Negotiation** – Ist diese Option auf „Yes“ eingestellt, initiiert der Adapter die Wide-Abstimmung mit den einzelnen 16-Bit-SCSI-Geräten. Sie können die Einstellung „Yes“ selbst dann beibehalten, wenn 8-Bit-Geräte angeschlossen sind. Der Adapter nimmt keine Wide-Abstimmung mit 8-Bit-Geräten vor.

**Send Start Unit Command** – Diese Option reduziert die Belastung des Systemnetzteils, da der Host-Adapter die SCSI-Geräte während des Startvorgangs einzeln startet.

- „Yes“ ist bei SCSI-Festplatten erforderlich. Der Adapter sendet den Starteinheitsbefehl zum Start an jedes SCSI-Gerät einzeln.
- Ist „No“ eingestellt, werden alle SCSI-Geräte gleichzeitig gestartet. Wurden bei einem Gerät die Steckbrücken so gesetzt, daß es auf einen Startbefehl wartet, wird es nicht gestartet.

Wenn Sie den Befehl für mehrere Geräte aktivieren, sendet der Adapter ihn zuerst an das im Menü „Boot Device Options“ (Seite 87) angegebene Startgerät. Nach der Antwort des ersten Geräts sendet der Adapter, beginnend mit der niedrigsten SCSI-ID, den Befehl an die übrigen SCSI-Geräte.

➡ **Aktivieren Sie nicht die Option „Send Start Unit“, bevor Sie folgendes überprüft haben ...**

Vergewissern Sie sich, daß die Option „AIC-7880 BIOS“ aktiviert ist (siehe „Advanced Configuration Options“, Seite 91).

Stellen Sie anhand des Handbuchs Ihres SCSI-Geräts sicher, daß das Gerät den Befehl unterstützt. Ist dies der Fall, müssen Sie wahrscheinlich eine Schalter- oder Steckbrückeneinstellung des Geräts ändern, damit es auf den Befehl reagieren kann.

## Das Menü „Advanced Configuration Options“ (Erweiterte Konfigurationsoptionen) des SCSISelect-Programms

Funktion	Standard-einstellung	Auswahlmöglichkeiten
Wenn Sie die Option „Host Adapter BIOS“ deaktivieren, haben die folgenden Optionen keine Wirkung.		
Host Adapter BIOS (Configuration Utility Reserves BIOS Space) (Host-Adapter-BIOS [Konfigurationsdienstprogramm reserviert BIOS-Bereich])	Enabled (Aktiviert)	Enable/Disable (Aktivieren/Deaktivieren)
Support Removable Disks Under BIOS as Fixed Disks (Wechselplatten unter BIOS als Festplatten unterstützen)	Boot Only (Nur starten)	Boot Only (Nur starten) All Disks (Alle Platten) Disable (Deaktivieren)
Extended BIOS Translation for DOS Drives greater than 1 GB (Erweiterte BIOS-Übersetzung für DOS-Laufwerke mit mehr als 1 GB)	Enabled (Aktiviert)	Enable/Disable (Aktivieren/Deaktivieren)
Display <Ctrl-A> Message During BIOS Initialization (<Strg-A>-Meldung während BIOS-Initialisierung anzeigen)	Enabled (Aktiviert)	Enable/Disable (Aktivieren/Deaktivieren)
Multiple LUN Support (Unterstützung mehrerer LUNs)	Disabled (Deaktiviert)	Enabled/Disable (Aktiviert/Deaktiviert)
BIOS Support for Bootable CD-ROM (BIOS-Unterstützung für startfähiges CD-ROM)	Enabled (Aktiviert)	Enable/Disable (Aktivieren/Deaktivieren)
BIOS Support for Int13 Extensions (BIOS-Unterstützung für Int13-Erweiterungen)	Enabled (Aktiviert)	Enable/Disable (Aktivieren/Deaktivieren)
Support for Ultra SCSI Speed (Unterstützung von Ultra-SCSI-Geschwindigkeit)	Enabled (Aktiviert)	Enable/Disable (Aktivieren/Deaktivieren)



**VORSICHT, ändern Sie keine Standardeinstellungen, ohne die Optionen verstanden zu haben**

Ändern Sie keine Standardeinstellungen im Menü „Advanced Configuration Options“ des SCSI*Select*-Programms, ohne zu verstehen, welche Folgen die Änderungen haben.

**Host Adapter BIOS** – Das AIC-7880-BIOS muß aktiviert sein, um folgendes zu ermöglichen:

- Starten von einer SCSI-Festplatte auf dem Bus.
- Aktivieren anderer Optionen, die in demselben Menü („Advanced Configuration Options“) enthalten sind.
- Starten von einem SCSI-CD-ROM-Laufwerk aus. Werden IDE-Geräte in der Startreihenfolge ausgewählt, werden diese vorrangig vor den SCSI-Geräten behandelt.

Werden die Geräte auf dem SCSI-Bus von Gerätetreibern gesteuert und folglich kein BIOS benötigen, können Sie die Option deaktivieren. Hierdurch werden ca. 16 KB Speicher frei, und die Startzeit wird um bis zu 60 Sekunden verkürzt. 2 KB Speicherplatz sind jedoch durch die PCI- und Plug and Play-Spezifikationen reserviert.

**Support Removable Disks Under BIOS as Fixed Disks** – Hierdurch wird gesteuert, wie Geräte mit Wechselplatten vom AIC-7880 BIOS unterstützt werden. Folgende Auswahlmöglichkeiten stehen zur Verfügung:

<b>Auswahlmöglichkeiten</b>	<b>Beschreibung</b>
Boot Only (Nur starten) (Standard)	Nur das zum Startgerät bestimmte Wechselplattenlaufwerk wird als Festplattenlaufwerk behandelt.  Das AIC-7880-BIOS muß aktiviert werden.
All Disks (Alle Platten)	Alle vom AIC-7880-BIOS unterstützten Wechselplattenlaufwerke werden als Festplattenlaufwerke behandelt. (Für NetWare-Benutzer: Alle Wechselplattenlaufwerke werden unabhängig davon, wie Sie diese Option einstellen, automatisch von NetWare als Festplatten unterstützt.)  Das AIC-7880-BIOS muß aktiviert werden.
Disabled (Deaktiviert)	Es werden keine unter DOS laufenden Wechselplattenlaufwerke als Festplattenlaufwerke behandelt. Es ist eine Treiber-Software erforderlich, da die Laufwerke nicht vom AIC-7880-BIOS gesteuert werden.



**VORSICHT, entnehmen Sie vom BIOS gesteuerten Laufwerken keine Wechselpplatten**

Entnehmen Sie einem Wechselpplattenlaufwerk keine Platten, wenn es vom AIC-7880-BIOS gesteuert wird.

**Extended BIOS Translation for DOS Drives > 1 GB** – Ist „Enabled“ eingestellt, können vom AIC-7880-BIOS gesteuerte Laufwerke eine erweiterte Übersetzung (255 Köpfe, 63 Sektoren pro Spur) verwenden, wenn ihre formatierte Kapazität mehr als 1 GB beträgt, und die Standardübersetzung, wenn die Kapazität unter 1 GB liegt.



**VORSICHT, erstellen Sie eine Sicherungskopie Ihrer Festplatten, bevor Sie Optionen ändern**

Erstellen Sie zuerst eine Sicherungskopie Ihrer Festplatten, wenn Sie Änderungen an dieser Einstellung und am Übersetzungsschema vornehmen müssen! Beim Wechsel von einem Übersetzungsschema zum anderen werden alle Daten gelöscht.

**Display <Ctrl-A> Message During BIOS Initialization** – Ist „Enabled“ eingestellt, wird beim Start eine Aufforderung zum Ausführen des SCSISelect-Programms angezeigt.

**Multiple LUN Support** – Die Standardeinstellung ist „Disabled“. Aktivieren Sie die Option, wenn die Geräte über mehrere logische Einheiten verfügen.

**BIOS Support for Bootable CD-ROM** – Ist diese Option aktiviert, kann das System von einer CD-ROM aus starten. Diese Option wird nur dann angezeigt, wenn das Adapter-BIOS entsprechend konfiguriert ist. Um von einem Festplattenlaufwerk oder einem anderen Gerät aus zu starten, deaktivieren Sie diese Option, oder vergewissern Sie sich, daß sich keine startfähige CD im Laufwerk befindet.

**BIOS Support for Int 13 Extensions** – Ist diese Option aktiviert, unterstützt das Adapter-BIOS Int 13h-Erweiterungen, die für startfähige CD-ROMs erforderlich sind. Diese Option wird nur dann angezeigt, wenn das Adapter-BIOS für die CD-ROM-Unterstützung konfiguriert ist. Sie können die Option deaktivieren, wenn es sich bei dem Startgerät um *keine* CD-ROM handelt, aber es hat keine negativen Folgen, wenn sie aktiviert ist.

**Support for UltraSCSI Speed** – Die Standardeinstellung ist „Disabled“. Diese Option wird nur dann angezeigt, wenn das BIOS für die Unterstützung von UltraSCSI-Geschwindigkeiten konfiguriert ist. Aktivieren Sie die Option, um beim AIC-7880 UltraSCSI-Geschwindigkeiten einsetzen zu können.


### Das Menü „SCSI Disk Utilities“ (SCSI-Plattendienstprogramme) des SCSISelect-Programms

Wenn Sie „SCSI Disk Utilities“ im Hauptmenü des SCSISelect-Programms auswählen, durchsucht das Dienstprogramm den SCSI-Bus nach angeschlossenen Geräten und listet die SCSI-IDs und die dazugehörigen Geräte, die sich auf dem Bus befinden, auf.

Wählen Sie aus der Geräteliste das Gerät aus, das Sie formatieren oder überprüfen möchten.

Verfügt ein Gerät über mehrere logische Einheiten, wird ein Menü mit LUNs angezeigt.

Wählen Sie das Gerät aus, das Sie formatieren oder überprüfen möchten. Ein kleines Menü wird angezeigt. Wählen Sie „Format Disk“ (Platte formatieren) oder „Verify Disk“ (Platte überprüfen).

Dienstprogramm	Funktionsweise	Kommentar
Format Disk (Platte formatieren)	Führt eine Low-Level-Formatierung des Festplattenlaufwerks durch. Vor dem Start wird eine Meldung angezeigt, die Sie dazu auffordert, die Formatierung der Festplatte zu bestätigen.	 <b>VORSICHT</b> Hat die Formatierung einmal begonnen, können Sie sie nicht mehr abbrechen! Antworten Sie NICHT mit „Yes“, wenn Sie nicht ganz sicher die Platte formatieren möchten.
Verify Disk Media (Platte überprüfen)	Durchsucht die ausgewählte Festplatte nach falschen Blöcken und fordert Sie dazu auf, sie neu zuzuweisen.	Sie können jederzeit <Esc> drücken, um die Überprüfung abzubrechen.

## Das Menü „Exit“ (Beenden) des SCSISelect-Programms

Funktion	Option	Kommentar
Exit Utility? (Dienstprogramm beenden?)	Yes (Ja) No (Nein)	Wählen Sie nach dem Konfigurieren der SCSI-Geräte „Yes“, und drücken Sie die <Eingabetaste>. Die folgende Meldung wird angezeigt:  Please press any key to reboot (Drücken Sie eine beliebige Taste, um neu zu starten)

## Installation von Graphiktreibern

Nach dem Konfigurieren des Systems müssen Sie Bildschirmtreiber installieren, um die Funktionen des integrierten Super-VGA-Bildschirm-Controllers CL-GD5446 von Cirrus Logic vollständig nutzen zu können.

- Die Konfigurations-Software-CD enthält Bildschirmtreiber für die Verwendung mit DOS und Windows<sup>†</sup> NT<sup>†</sup>. Informationen über die Installation dieser Treiber finden Sie in der Datei README.TXT auf der CD.
- Schlagen Sie für die Installation von Gerätetreibern unter anderen Betriebssystemen in den Anleitungen zu Ihrem Betriebssystem nach.

## Konfigurieren des Netzwerk-Controllers

In dieses System ist der Intel 82557-PCI-LAN-Controller integriert. Die IRQ-Ebene und die E/A-Adresse des integrierten Controllers werden bei jedem Systemstart automatisch eingestellt. PCI-Systeme erkennen und konfigurieren automatisch PCI-kompatible Adapter während des Starts.

Weitere Informationen über Netzwerk-Software und -Konfiguration finden Sie auf der Konfigurations-Software-CD, die zum Lieferumfang dieser Hauptplatine gehört.







# Integration und Aktualisierung der Hardware 3

---

In diesem Kapitel erfahren Sie, wie Sie die wichtigsten Systemkomponenten ein- und ausbauen.

## Benötigte Werkzeuge und Hilfsmittel

- Kreuzschlitz-Schraubendreher (Größe 1 und 2)
- Ein kleiner Schlitzschraubendreher
- Ein Steckbrückenabzieher oder eine Spitzzange
- Eine Pinzette
- Eine Antistatik-Manschette (empfohlen)
- Gummihandschuhe
- Einen Stift
- Komponentenliste: Notieren Sie sich beim Einbau die neuen Komponenten Ihres Systems. Halten Sie das Modell und die Seriennummer Ihres Systems sowie alle installierten Optionen und sonstigen relevanten Informationen zu Ihrem System fest. Sie werden diese Informationen bei der Ausführung des SCU benötigen.

## Vorsicht



### **VORSICHT**

#### **Schutz gegen elektrostatische Entladung (ESD):**

Elektrostatische Entladungen können zur Beschädigung von Festplatten, Platinen und anderen Komponenten führen. Es wird daher empfohlen, alle in diesem Kapitel beschriebenen Arbeiten nur an einem elektrostatisch abgeschirmten Arbeitsplatz auszuführen. Steht ein solcher Arbeitsplatz nicht zur Verfügung, erzielen Sie einen gewissen Schutz vor elektrostatischen Entladungen durch Tragen einer Antistatik-Manschette, die Sie während der Arbeit zur Erdung an einem beliebigen unlackierten Metallteil des Computergehäuses befestigen.

**Elektrostatische Entladung bei der Handhabung von Platinen:** Gehen Sie bei der Handhabung von Platinen immer mit größter Vorsicht vor. Sie können äußerst empfindlich gegenüber elektrostatischer Entladung sein. Halten Sie Platinen nur an den Kanten fest. Legen Sie die Platinen nach dem Auspacken aus der Schutzhülle oder nach dem Ausbau aus dem System mit der Bauelementseite nach oben, auf eine geerdete, statisch entladene Unterlage. Wenn Sie die Hauptplatine auf eine leitende Oberfläche legen, kann dies einen Kurzschluß an den Batteriepolen hervorrufen. Dies würde zu einem Verlust von CMOS-Daten führen und die Batterie entleeren. Verwenden Sie dazu, sofern verfügbar, eine leitfähige Schaumstoffunterlage, aber nicht die Schutzhülle der Platine. Ziehen Sie die Platine nicht über eine Fläche.

## Speicher, Einbau von DIMMs



**VORSICHT, gehen Sie bei der Installation von DIMMs sorgfältig vor**

Gehen Sie bei der Installation von DIMMs mit äußerster Vorsicht vor. Der Sockel kann beschädigt werden, wenn Sie einen zu hohen Druck darauf ausüben. DIMMs sind kodiert und können nur in einer Richtung eingesetzt werden.



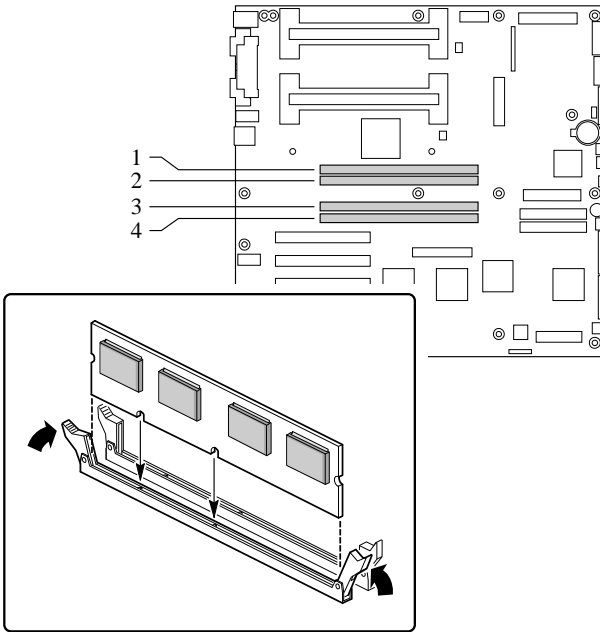
**VORSICHT, die Metallarten müssen zusammenpassen**

Die Kombination unterschiedlicher Metalle kann später zu einem Speicherausfall und damit zur Beschädigung von Daten führen. Stecken Sie DIMMs mit vergoldeten seitlichen Anschlüssen nur in vergoldete Sockel.

Informationen über Speichergröße und -anforderungen finden Sie in Kapitel 1.

- Bauen Sie 32 MB bis 512 MB Speicher ein, und verwenden Sie bis zu vier DIMMs mit jeweils einer oder zwei Bänken.

## Einbau und Positionen der Speicher-DIMM- Sockel



OM06417

1. Beachten Sie die Sicherheits- und ESD-Vorsichtsmaßnahmen am Anfang dieses Kapitels.
2. Nehmen Sie das DIMM aus seiner antistatischen Schutzhülle. Berühren Sie das Bauteil dabei nur an den Kanten.
3. Richten Sie das DIMM so aus, daß der kodierte Sockel in die beiden Nuten an der Unterkante des DIMMs paßt.
4. Führen Sie die Unterkante des DIMMs in den Sockel ein, und drücken Sie das DIMM an, bis es fest sitzt.
5. Drücken Sie vorsichtig die Kunststoffauswurfhebel an den Sockelenden in eine aufrechte Lage.
6. Wiederholen Sie die Schritte beim Einbau der einzelnen DIMMs.
7. Führen Sie das SCU aus, um das System zu konfigurieren und den ECC-Speicher richtig zuzuweisen.

⇒ **Stellen Sie sicher, daß Sie zum Konfigurieren des ECC-Speichers das SCU ausführen**  
Andernfalls kann die Leistung des Servers beeinträchtigt werden.

## Speicher, Ausbau von DIMMs



**VORSICHT, gehen Sie beim Ausbau von DIMMs vorsichtig vor**  
Gehen Sie beim Ausbau von DIMMs mit äußerster Vorsicht vor. Der Sockelsteckplatz kann beschädigt werden, wenn Sie einen zu hohen Druck darauf ausüben. Üben Sie nur so viel Druck auf die Kunststoffauswurfhebel aus, wie zum Lösen der DIMMs notwendig ist.

1. Beachten Sie die Sicherheits- und ESD-Vorsichtsmaßnahmen am Anfang dieses Kapitels.
2. Drücken Sie vorsichtig die Kunststoffauswurfhebel nach außen und nach unten, um die DIMMs aus ihrem Sockel zu lösen. Sehen Sie sich gegebenenfalls die Abbildung "Einbau und Positionen von Speicher-DIMM-Sockeln" auf Seite 99 an.
3. Halten Sie das DIMM nur an den Kanten fest, und achten Sie darauf, daß Sie nicht seine Komponenten oder vergoldeten seitlichen Anschlüsse berühren. Ziehen Sie es vorsichtig aus dem Sockel heraus, und bewahren Sie es in einer antistatischen Hülle auf.
4. Wiederholen Sie diesen Vorgang gegebenenfalls beim Ausbau weiterer DIMMs.
5. Führen Sie das SCU aus, um das System zu konfigurieren und den ECC-Speicher richtig zuzuweisen.

# Betrachtungen zur Laufwerksverkabelung

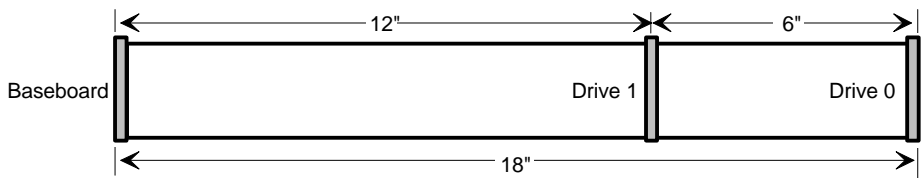
In diesem Abschnitt werden die Anforderungen und Einschränkungen im Hinblick auf die Geräteverkabelung zusammengefaßt. Die Anzahl der Geräte, die Sie installieren können, hängt von folgendem ab:

- Der vom Bus unterstützten Anzahl
- Der Anzahl der in Ihrem Gehäuse verfügbaren Laufwerksschächte
- Der Höhe der Laufwerke in den internen Gehäuseschächten
- Der Kombination von SCSI- und IDE-Geräten

## IDE-Anforderungen

Wenn Sie ein IDE-Festplattenlaufwerk installieren, wird empfohlen, es im niedrigsten internen Laufwerksschacht unterzubringen, um die Verkabelung zu erleichtern, insbesondere, wenn Sie außerdem über ein IDE-Gerät in einem von außen zugänglichen Schacht verfügen.

Beachten Sie die in der nachfolgenden Abbildung angegebene Kabellänge, um ein ordnungsgemäßes Funktionieren der IDE-Geräte zu gewährleisten. Sind auf einem IDE-Kanal keine Laufwerke vorhanden, muß das Kabel entfernt werden. Ist nur ein Laufwerk installiert, muß es am Kabelende angeschlossen werden.



### ⇒ Deaktivierung der IDE-Controller

Wenn Sie einen der IDE-Controller deaktivieren möchten, um den Interrupt für diesen Controller wiederzuverwenden, müssen Sie das IDE-Kabel aus dem Platinenanschluß (IDE0) ziehen, falls ein Kabel vorhanden ist. Die bloße Deaktivierung des Laufwerks durch das Konfigurieren der SCU-Option stellt den Interrupt nicht für eine andere Verwendung frei.

## SCSI-Anforderungen

Alle SCSI-Geräte außer dem Peripheriegerät am Ende des SCSI-Kabels müssen unterminiert sein. Festplattenlaufwerke besitzen in der Regel eine aktive Terminierung, während CD-ROM-Laufwerke über keine verfügen. Da es empfehlenswert ist, Festplattenlaufwerke nur in internen Gehäuseschächten unterzubringen, bedeutet dies, daß Sie das SCSI-Kabel so verlegen sollten, daß das letzte an das Kabel angeschlossene Gerät ein Festplattenlaufwerk in einem internen Schacht ist.

Handelt es sich bei dem EINZIGEN installierten SCSI-Gerät um ein CD-ROM-Laufwerk, ist kein aktiver Abschlußstecker am Laufwerk erforderlich. Dies ist allerdings eine unwahrscheinliche Systemkonfiguration.

In der Regel muß das SCSI-Kabel vom Hauptplatinenanschluß über die 5,25-Zoll-SCSI-Geräte in externen Schächten zu den internen 3,5-Zoll-SCSI-Festplattenlaufwerken verlaufen.

# Hauptplatine, Ausbau

Detaillierte Anleitungen zum Aus- und Einbau der Hauptplatine finden Sie im Handbuch zu Ihrem Gehäuse.



## **Anmerkung**

Sie benötigen einen Kreuzschlitz-Schraubendreher (Größe 2).



## **WARNUNG**

**Diese Arbeit sollte nur von technisch qualifiziertem Personal ausgeführt werden. Entfernen Sie zuerst alle Verbindungen von und zu dem Server. Insbesondere falls der Server noch mit dem Stromnetz verbunden ist, können Sie sich selbst gefährden oder das Gerät beschädigen.**



## **VORSICHT**

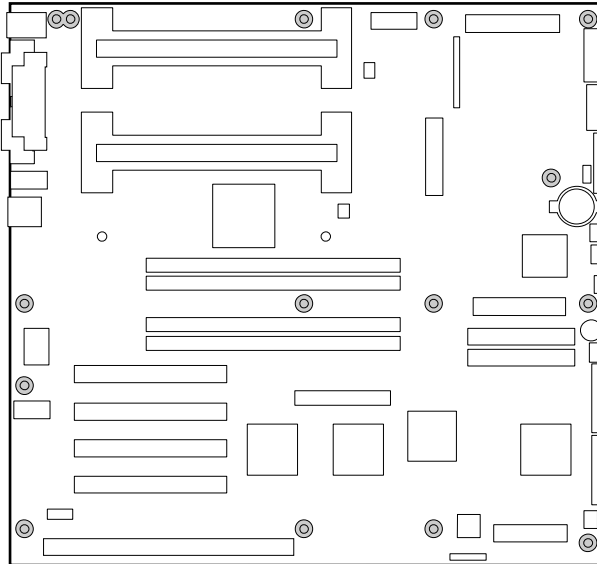
Die Hauptplatine kann höchst empfindlich gegenüber elektrostatischer Entladung sein und erfordert daher stets eine äußerst vorsichtige Handhabung. Legen Sie sie nach dem Ausbau mit der Komponentenseite nach oben auf eine nicht leitende, statisch entladene Unterlage, um einen Kurzschluß an den Batteriepolen zu vermeiden. Wenn Sie die Platine auf eine leitende Oberfläche legen, kann dies einen Kurzschluß an den Batteriepolen hervorrufen. Dies würde zu einem Verlust von CMOS-Daten führen und die Batterie entleeren. Ziehen Sie die Hauptplatine nicht über eine Fläche.



## **VORSICHT**

Wenn Sie die Hauptplatine auf eine leitende Oberfläche legen, kann dies einen Kurzschluß an den Batteriepolen hervorrufen. Dies würde zu einem Verlust von CMOS-Daten führen und die Batterie entleeren.

Die Hauptplatine ist mit 15 Schrauben am Gehäuse befestigt. Die Lage der Befestigungsbohrungen wird in der untenstehenden Abbildung grau dargestellt.



**Befestigungsbohrungen (grau)**

OM06418a



## Sicherungsbatterie

Die Lithium-Batterie auf der Hauptplatine versorgt die Echtzeituhr (RTC) bis zu 10 Jahre lang bei fehlender Stromversorgung mit Strom. Wenn die Batterie zur Neige geht, verliert sie an Spannung und die im CMOS-RAM in der Echtzeituhr gespeicherten Systemeinstellungen (z. B. Datum und Uhrzeit) unter Umständen nicht mehr genau. Wenden Sie sich an Ihren Kundendienstvertreter oder Händler, um eine Liste der zugelassenen Geräte zu erhalten.



### **WARNUNG**

**War Ihr System in Betrieb, sind die installierten Prozessoren und Kühlkörper heiß. Um sich nicht zu verbrennen, seien Sie beim Ausbau oder Einbau der Hauptplatinenkomponenten in der Nähe des Prozessors vorsichtig.**

Folgende Warnung und Übersetzungen müssen gemäß spezifischer Zertifizierungsagenturen direkt neben den Anweisungen zum Ausbau der Echtzeituhr aufgebracht werden.



### **WARNUNG**

**Explosionsgefahr bei unsachgemäßem Austausch der Batterie. Ersetzen Sie die Batterie nur durch denselben oder einen gleichwertigen Batterietyp, der vom Gerätehersteller empfohlen wird. Entsorgen Sie benutzte Batterien gemäß den Herstellerempfehlungen.**



### **ADVARSEL!**

Lithiumbatteri - Eksplosionsfare ved fejlagtig håndtering. Udskiftning må kun ske med batteri af samme fabrikat og type. Levér det brugte batteri tilbage til leverandøren.



### **ADVARSEL**

Lithiumbatteri - Eksplosjonsfare. Ved utskifting benyttes kun batteri som anbefalt av apparatfabrikanten. Brukt batteri returneres apparatleverandøren.



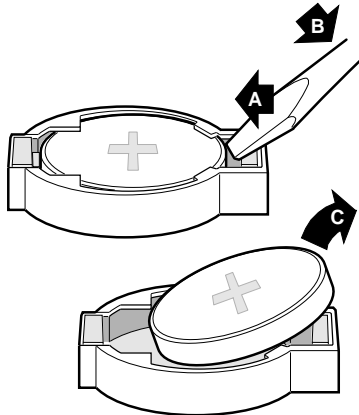
### **WARNING**

Explosionsfara vid felaktigt batteribyte. Använd samma batterityp eller en ekvivalent typ som rekommenderas av apparattillverkaren. Kassera använt batteri enligt fabrikantens instruktion.



## VAROITUS

Paristo voi räjähtää, jos se on virheellisesti asennettu. Vaihda paristo ainoastaan laitevalmistajan suosittelemaan tyyppiin. Hävitä käytetty paristo valmistajan ohjeiden mukaisesti.

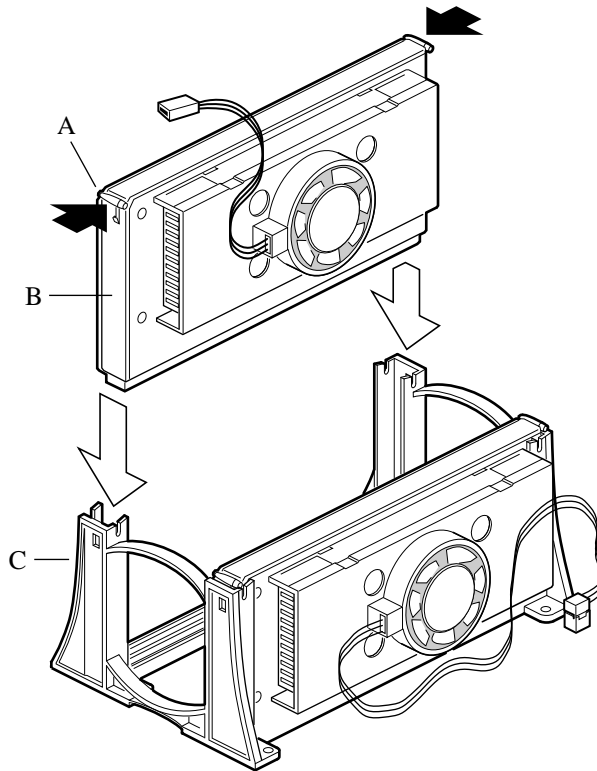


## Austausch der Lithiumbatterie

OM06416a

1. Beachten Sie die Sicherheits- und ESD-Vorsichtsmaßnahmen am Anfang dieses Kapitels.
2. Führen Sie die Spitze eines flachen Schraubendrehers oder ein gleichartiges Werkzeug unter der Zunge der Kunststoffhalterung, in die die Batterie eingerastet ist (A in der Abbildung).
3. Drücken Sie vorsichtig auf den Schraubendreher, um die Batterie herauszuheben (B).
4. Nehmen Sie die Batterie aus dem Sockel (C).
5. In Deutschland gehören Lithium-Batterien zum Sondermüll. Entsorgen Sie Batterien in den dafür vorgesehenen Behältern.
6. Nehmen Sie die neue Lithium-Batterie aus ihrer Verpackung, und setzen Sie sie unter Beachtung der richtigen Polarität in den Batteriesockel ein.
7. Setzen Sie die Kunststoffhalterung wieder auf den Sockel der Lithium-Batterie.
8. Führen Sie das SCU aus, um die Konfigurationseinstellungen der Echtzeituhr wiederherzustellen.

# Prozessor, Einbau



OM06347

- A Prozessorverriegelungen; müssen nach innen gedrückt werden
- B Prozessor in der SEC-Baugruppe
- C Haltemechanismus



**VORSICHT, Sie müssen einen geeigneten Prozessor einbauen**  
Sie können die Hauptplatine beschädigen, wenn Sie einen ungeeigneten Prozessor einbauen. Stellen Sie sicher, daß Ihre Hauptplatine und Ihr System mit einem neuen, schnelleren Prozessor arbeiten können (Wärmeentwicklung und Stromversorgung). Genaue Informationen zur Austauschbarkeit von Prozessoren erhalten Sie bei Ihrem EDV-Händler.



**VORSICHT, Konfigurationen mit nur einem Prozessor benötigen eine Abschlußkarte**

Die R440LX-Hauptplatine kann einen oder zwei Prozessoren besitzen. Wenn Sie nur einen Prozessor installieren, muß es am Primäranschluß von Steckplatz 1 (in direkter Nähe zu den DIMM-Anschlüssen und der Hauptplatinenmitte) sein. Sie müssen darüber hinaus eine Abschlußkarte im Sekundäranschluß von Steckplatz 1 (in direkter Nähe zur Hauptplatinenkante) installieren.



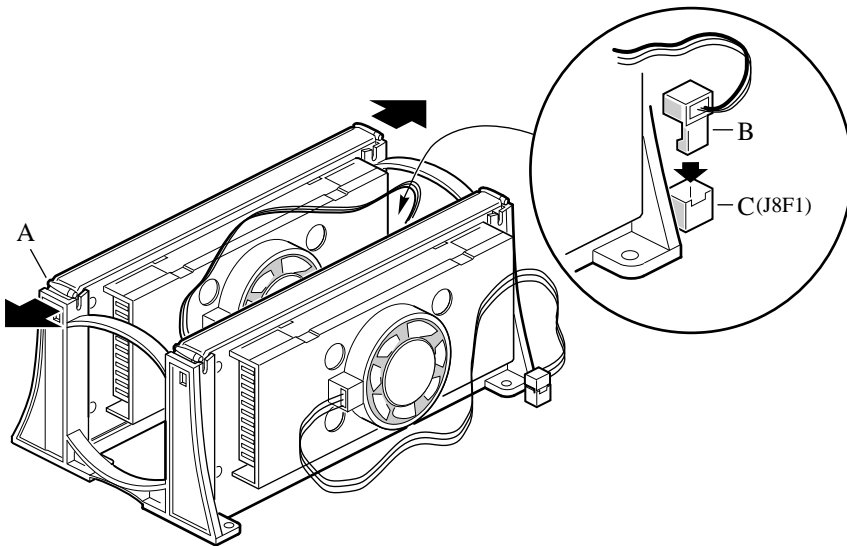
**VORSICHT, elektrostatische Entladung bei der Handhabung des Prozessors**

Berühren oder verbiegen Sie dabei nicht die Pins des Prozessors. Reduzieren Sie die Gefahr der Beschädigung durch elektrostatische Entladung, indem Sie folgendermaßen vorgehen: (1) Berühren Sie das Metallgehäuse, bevor Sie den Prozessor oder die Hauptplatine anfassen. Bleiben Sie während der Arbeit in Berührung mit dem Metallgehäuse, um elektrostatische Ladungen sofort abzuführen (z. B. über eine Antistatik-Manschette). (2) Vermeiden Sie während der Arbeit elektrostatische Aufladungen durch unnötige Bewegungen.

1. Beachten Sie die Sicherheits- und ESD-Vorsichtsmaßnahmen am Anfang dieses Kapitels und die zusätzlichen Vorkehrungen, die hier beschrieben werden.
2. Nehmen Sie den neuen Prozessor aus seiner antistatischen Schutzhülle, und legen Sie ihn auf eine geerdete, statisch entladene Unterlage oder eine leitende Schaumstoffunterlage (Antistatik-Matte).
3. Richten Sie den Prozessor so aus, daß der Kühlkörper des Lüfters zur Hauptplatinenmitte zeigt. Führen Sie den Prozessor in den Haltemechanismus ein. Siehe Abbildung auf Seite 107. Achten Sie darauf, daß Sie die Ausrichtungsnut der SEC-Baugruppe über dem Stecker in Steckplatz 1 ansetzen. Drücken Sie die SEC-Baugruppe mit gleichmäßigem Druck nach unten, bis Sie fest sitzt.

4. Um den Prozessor zu befestigen, drücken Sie die Verriegelungen nach außen, bis Sie im Haltemechanismus einrasten (A in Abbildung, unten). Die Verriegelungen müssen gesichert werden, um eine richtige elektrische Verbindung des Prozessors zu gewährleisten.
5. Schließen Sie das kleinere Ende des Netzkabels am Lüfteranschluß der SEC-Baugruppe und anschließend das breite Ende (B) am dreipoligen Anschluß auf der Hauptplatine (C) an.

### Einrasten des Prozessors

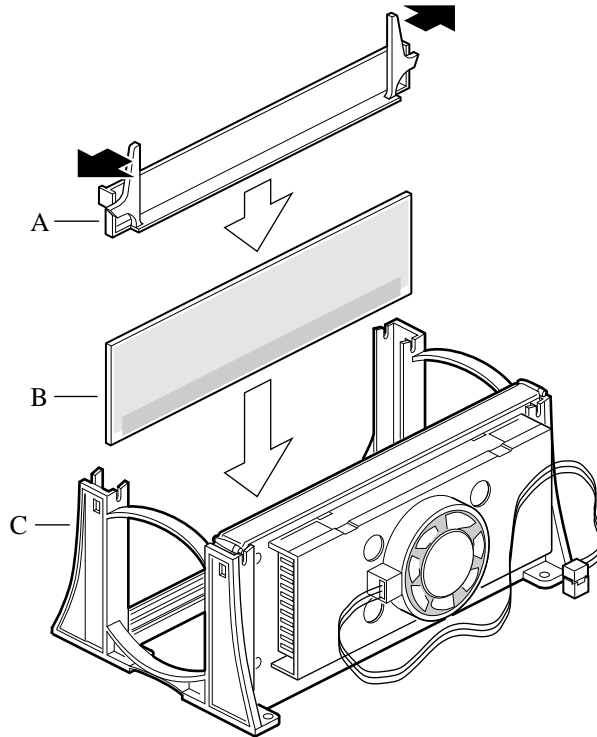


OM06346

- A Prozessorverriegelungen; müssen nach außen gedrückt werden, bis sie im Haltemechanismus einrasten
  - B Netzkabel des Lüfterkühlkörpers; muß am Prozessorlüfteranschluß der Hauptplatine angeschlossen werden
  - C Anschluß für Prozessorlüfter
6. Nach dem Einbau des Prozessors müssen Sie seine Taktfrequenz konfigurieren. Siehe Kapitel 4.
  7. Um einen weiteren Prozessor hinzuzufügen, wiederholen Sie die Schritte 1 bis 6. Wenn Sie nur einen Prozessor einsetzen möchten, müssen Sie eine Abschlußkarte in den freien Sekundäranschluß des Steckplatzes 1 (in direkter Nähe zur Hauptplatine) installieren.

8. Führen Sie die Abschlußkarte (B in Abbildung, unten) in den Haltemechanismus ein. Drücken Sie sie mit gleichmäßigem Druck auf beiden Seiten nach unten, bis sie fest sitzt.
9. Drücken Sie die Zungen am oberen Ende der Abschlußkarte zueinander. Führen Sie die Karte in den Haltemechanismus (C) ein, und drücken Sie anschließend die Zungen nach außen, bis sie einrasten (A).

#### Installation der Abschlußkarte im Sekundäranschluß von Steckplatz 1



OM06344

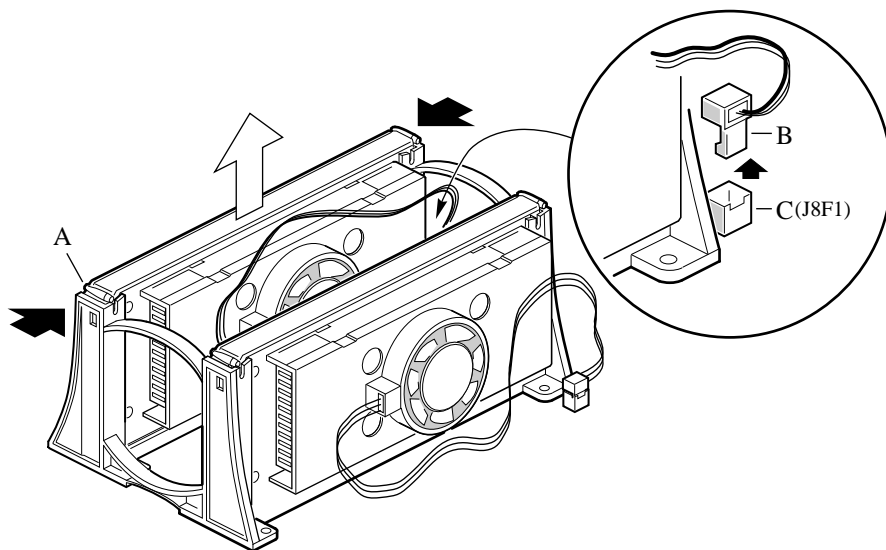
# Prozessor, Ausbau



## **VORSICHT, elektrostatische Entladung bei der Handhabung des Prozessors**

Berühren oder verbiegen Sie dabei nicht die Pins des Prozessors. Reduzieren Sie die Gefahr der Beschädigung durch elektrostatische Entladung, indem Sie folgendermaßen vorgehen: (1) Berühren Sie das Metallgehäuse, bevor Sie den Prozessor oder die Hauptplatine anfassen. Bleiben Sie während der Arbeit in Berührung mit dem Metallgehäuse, um elektrostatische Ladungen sofort abzuführen (z. B. über eine Antistatik-Manschette). (2) Vermeiden Sie während der Arbeit elektrostatische Aufladungen durch unnötige Bewegungen.

1. Beachten Sie die Sicherheits- und ESD-Vorsichtsmaßnahmen am Anfang dieses Kapitels und die zusätzlichen Vorkehrungen, die hier beschrieben werden. Besitzt der Prozessor einen Lüfterkühlkörper, ziehen Sie das Netzkabel (B in der Abbildung auf Seite 95) vom Anschluß auf der Hauptplatine (C) ab.
2. Legen Sie während der Arbeit Karten und Prozessoren auf eine geerdete, statisch entladene Unterlage oder eine leitende Schaumstoffunterlage (Antistatik-Matte).
3. Drücken Sie die Prozessorzungen (A) zur Mitte der SEC-Baugruppe, um sie vom Haltemechanismus zu lösen.
4. Heben Sie die SEC-Baugruppe nach oben aus dem Haltemechanismus heraus.
5. Legen Sie den Prozessor auf eine leitende Schaumstoffunterlage, und verpacken Sie ihn in einer antistatischen Schutzhülle.



OM06345

- A Prozessorverriegelungen; müssen nach innen gedrückt werden, bis sie sich vom Haltemechanismus lösen
- B Netzkabel des Lüfterkühlkörpers; muß vom Prozessorlüfteranschluß der Hauptplatine getrennt werden
- C Anschluß für Prozessorlüfter





# Konfigurierung der Hauptplatine

# 4

Die Hauptplatine verfügt über Steckbrückenblöcke, die verschiedene Konfigurationsoptionen steuern. In diesem Kapitel werden die Standardsteckbrückeneinstellungen und die Optionen beschrieben.

## Warnungen und Vorsichtsmaßnahmen

Die Warnungen und Vorsichtsmaßnahmen gelten für das gesamte Kapitel. Nur technisch qualifizierte Personen sollten die Hauptplatine konfigurieren.



### WARNUNGEN

**System ein-/ausschalten:** Ist die R440LX-Hauptplatine bereits in einem Gehäuse eingebaut, muß das System ausgeschaltet werden. Der Gleichstromschalter, der sich an der Vorderseite der meisten Gehäuse befindet, TRENNT das System NICHT von der Netzversorgung. Um das System vom Netz zu trennen, müssen Sie das Netzkabel ziehen.

**Gefährliche Bedingungen, Geräte und Kabel:** Die Strom-, Telefon- und Kommunikationskabel können elektrische Gefahrenquellen darstellen. Schalten Sie das System aus, und trennen Sie vor dem Öffnen das Netzkabel sowie an das System abgeschlossene Telekommunikationssysteme, Netzwerke und Modems. Anderenfalls kann es zur Verletzung von Personen oder zur Beschädigung von Sachgut kommen.



## **VORSICHT**

### **Schutz gegen elektrostatische Entladung (ESD):**

Elektrostatische Entladungen können zur Beschädigung von Festplatten, Platinen und anderen Komponenten führen. Es wird daher empfohlen, alle in diesem Kapitel beschriebenen Arbeiten nur an einem elektrostatisch abgeschirmten Arbeitsplatz auszuführen. Steht ein solcher Arbeitsplatz nicht zur Verfügung, erzielen Sie einen gewissen Schutz vor elektrostatischen Entladungen durch Tragen einer Antistatik-Manschette, die Sie während der Arbeit zur Erdung an einem beliebigen unlackierten Metallteil des Computergehäuses befestigen.

### **Elektrostatische Entladung bei der Handhabung von**

**Platinen:** Gehen Sie bei der Handhabung von Platinen immer mit größter Vorsicht vor. Sie können äußerst empfindlich gegenüber elektrostatischer Entladung sein. Halten Sie Platinen nur an den Kanten fest. Legen Sie die Platinen nach dem Auspacken aus der Schutzhülle oder nach dem Ausbau aus dem System mit der Bauelementseite nach oben, auf eine geerdete, statisch entladene Unterlage. Verwenden Sie dazu, sofern verfügbar, eine leitfähige Schaumstoffunterlage, aber nicht die Schutzhülle der Platine. Ziehen Sie die Platine nicht über eine Fläche.

**Installieren oder Entfernen von Steckbrücken:** Eine Steckbrücke ist ein kleiner, kunststoffumhüllter Leiter, der auf Steckbrücken-Pins aufgesteckt ist. Neuere Steckbrücken besitzen oben eine kleine Zunge, die Sie mit den Fingerspitzen anfassen oder mit einer feinen Spitzzange greifen können. Wenn Ihre Steckbrücken über keine solche Zunge verfügen, seien Sie beim Entfernen oder Installieren von Steckbrücken mit einer Spitzzange vorsichtig. Greifen Sie niemals die Steckbrücken an der breiten Seite, sondern immer an der schmalen Seite. Greifen Sie sie an der breiten Seite, können die Kontakte in der Steckbrücke beschädigt werden, was zu sporadischen Problemen mit der von dieser Steckbrücke gesteuerten Funktion führt. Achten Sie darauf, daß Sie die Pins der Platine beim Entfernen der Steckbrücken nicht mit Ihrem Werkzeug verbiegen oder abbrechen.

## Benötigte Werkzeuge und Hilfsmittel

- Kreuzschlitz-Schraubendreher (Größe 1 und 2)
- Ein Steckbrückenabzieher oder eine Spitzzange
- Ein Stift
- eine Antistatik-Manschette und eine leitende Schaumstoffunterlage (Antistatik-Matte) (empfohlen)

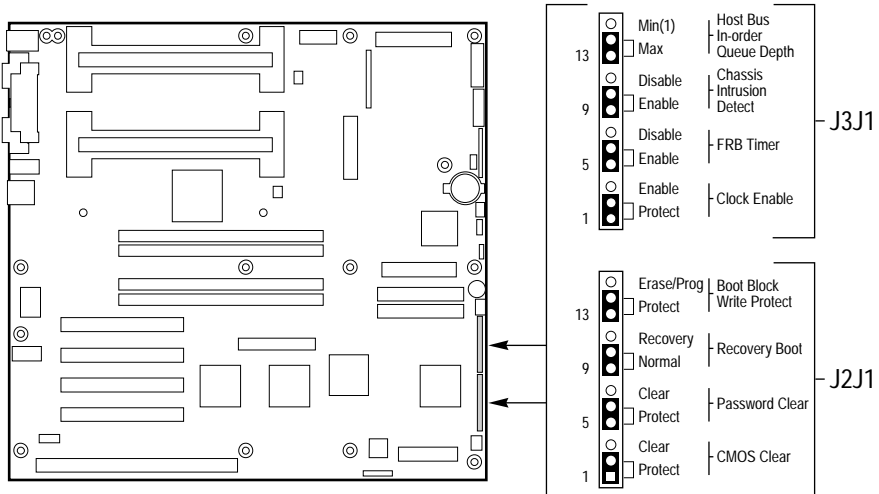
## Allgemeine Vorgehensweise zum Umstecken von Steckbrücken

Die allgemeine Vorgehensweise zum Ändern einer Konfigurationseinstellung ist bei den meisten Steckbrückenfunktionen gleich, weshalb Sie im folgenden beschrieben wird.

1. Beachten Sie die Sicherheits- und ESD-Vorsichtsmaßnahmen am Anfang dieses Kapitels.
2. Ist die Hauptplatine bereits in einem Gehäuse eingebaut, schalten Sie alle angeschlossenen Peripheriegeräte sowie das System aus, und ziehen Sie das Netzkabel.
3. Nehmen Sie die entsprechende(n) Gehäuseabdeckung(en) ab, um Zugang zur Hauptplatine zu bekommen. Sie müssen die Hauptplatine nicht aus dem Gehäuse nehmen und wahrscheinlich keine Zusatzplatinen entfernen.
4. Stellen Sie die Position der Konfigurationssteckbrücken an der Kante der Hauptplatine fest.
5. Stecken Sie die Steckbrücke auf die für die gewünschte Einstellung angegebenen Pins um.
6. Bringen Sie gegebenenfalls die Gehäuseabdeckung wieder an, ziehen Sie das Netzkabel, und schalten Sie das System ein, damit die Änderung in Kraft tritt.
7. Sie müssen je nach Steckbrückenfunktion eventuell diese Schritte wiederholen, um die Steckbrücke wieder auf ihre ursprüngliche Einstellung zu setzen.

# Steckbrücken der Hauptplatine


Zwei 15polige Stiftleisten bestehen aus acht 3poligen Steckbrückenblöcken, die verschiedene Konfigurationsoptionen steuern, wie in der Abbildung unten dargestellt. Die schraffierten Bereiche stellen Standard-Steckbrückenanordnungen für jede konfigurierbare Option dar.



OM06428a

Funktion	Pins (Standard fett)	Was beim Neustart passiert
CMOS Clear (CMOS löschen)	<b>1-2, Protect (Schützen)</b>	Behält den Inhalt von NVRAM bei.
	2-3, Erase (Löschen)	Ersetzt den Inhalt von NVRAM mit den werkseitigen Standardeinstellungen.
Password Clear (Paßwort löschen)	<b>5-6, Protect (Schützen)</b>	Behält das aktuelle Systempaßwort bei.
	6-7, Erase (Löschen)	Löscht das Paßwort.

Fortsetzung

<b>Funktion</b>	<b>Pins (Standard fett)</b>	<b>Was beim Neustart passiert</b>
Recovery Boot (Wiederherstellungsstart)	<b>9-10, Normal</b>	Das System versucht zu starten und verwendet dabei das im Flash-Speicher verwendete BIOS.
	10-11, Recovery (Wiederherstellung)	Das BIOS unternimmt einen Wiederherstellungsversuch, indem der BIOS-Code von einer Diskette in die Flash-Einheit geladen wird. In der Regel wird diese Funktion verwendet, wenn der BIOS-Code beschädigt wurde.
Boot Block Write Protect (Startblock Schreibschutz)	<b>13-14, Protect (Schützen)</b>	Der BIOS-Startblock ist schreibgeschützt.
	14-15	Der BIOS-Startblock kann gelöscht und programmiert werden.   <b>VORSICHT</b> Durch falsches Programmieren des Startblocks kann das System nicht mehr starten.
Clock Enable (Uhr aktivieren)	<b>1-2, Protect (Schützen)</b>	Die Konfiguration der Prozessorgeschwindigkeit ist geschützt.
	2-3, Enable (Aktivieren)	Die Prozessorgeschwindigkeit kann über das System-BIOS konfiguriert werden.
FRB Timer Enable (FRB-Timer aktivieren)	<b>5-6, Enable (Aktivieren)</b>	FRB wird aktiviert (das System wird von Prozessor 1 gestartet, wenn der Start von Prozessor 0 fehlschlägt).
	6-7, Disable (Deaktiviert)	FRB ist deaktiviert.
Chassis Intrusion Detection (Gehäuseschutz)	<b>9-10, Enable (Aktivieren)</b>	Ein auf dem Gehäuse aufgebrachter Schalter, der meldet, wenn die Abdeckung abgenommen wurde.
	10-11, Disable (Deaktiviert)	Schalter für den Gehäuseschutz wird umgangen.
Host Bus In-order Queue (Host- Buswarteschlange)	<b>13-14, Max</b>	Host-Warteschlangengröße ist auf Höchstwert gesetzt.
	14-15, Min (1)	Host-Warteschlangengröße ist auf 1 gesetzt (für die Fehlerbehebung).

## Steckbrücke zum Löschen von CMOS-Speicher

Die Steckbrücke auf den Pins 1, 2 und 3 steuert, ob die im nichtflüchtigen CMOS-Speicher (NVRAM) abgelegten Einstellungen bei einem Neustart beibehalten werden.

Gehen Sie folgendermaßen vor, um den CMOS-Speicher und die Echtzeituhr des Systems auf die Standardwerte zurückzusetzen:

1. Siehe „Allgemeine Vorgehensweise zum Umstecken von Steckbrücken“ auf Seite 115.
2. Stecken Sie die CMOS-Steckbrücke wieder von den Pins 1 und 2 auf die Pins 2 und 3 (die Position „Clear CMOS memory“) um.
3. Bringen Sie zu Ihrer Sicherheit wieder die Gehäuseabdeckung(en) an, und schließen Sie das Netzkabel an das System an.
4. Schalten Sie das System ein. Warten Sie, bis der Selbsttest (POST) durchgeführt wurde und die Meldungen „NVRAM cleared by jumper“ und „Press F2 to enter Setup“ angezeigt werden. Hierdurch werden CMOS und Echtzeituhr automatisch auf Ihre Standardeinstellungen umprogrammiert.
5. Rufen Sie das Setup-Programm auf, und nehmen Sie alle notwendigen Einstellungen vor (ändern Sie z. B. das Startgerät). Drücken Sie <F10>, um die neue Setup-Konfiguration zu speichern und das Setup-Programm zu beenden.
6. Schalten Sie das System aus, und ziehen Sie das Netzkabel.
7. Nehmen Sie erneut die Gehäuseabdeckung(en) ab.
8. Stecken Sie die Steckbrücke wieder von den Pins 2 und 3 auf die Pins 1 und 2 (die Position „Protect CMOS memory“) um.
9. Bringen Sie die Gehäuseabdeckung(en) wieder an, und schließen Sie das Netzkabel an das System an.
10. Führen Sie das BIOS-Setup oder das SCU aus, um zu überprüfen, ob die Einstellungen richtig sind. Siehe Kapitel 2.

## Steckbrücke zum Löschen des Paßworts

Die Steckbrücke auf den Pins 5, 6 und 7 steuert, ob ein gespeichertes Paßwort bei einem Neustart beibehalten oder gelöscht wird.

Gehen Sie folgendermaßen vor, um das aktuelle Paßwort zu löschen und ein neues einzugeben:

1. Siehe „Allgemeine Vorgehensweise zum Umstecken von Steckbrücken“ auf Seite 115.
2. Stecken Sie die Paßwortsteckbrücke von den Pins 5 und 6 auf die Pins 6 und 7 um.
3. Bringen Sie zu Ihrer Sicherheit wieder die Gehäuseabdeckung(en) an, und schließen Sie das Netzkabel an das System an.
4. Schalten Sie das System aus, und warten Sie, bis der Selbsttest (POST) abgeschlossen ist. Hierdurch wird automatisch das Paßwort gelöscht.
5. Schalten Sie das System aus, und ziehen Sie das Netzkabel.
6. Nehmen Sie erneut die Gehäuseabdeckung(en) ab.
7. Stecken Sie die Steckbrücke wieder von den Pins 6 und 7 auf die Pins 5 und 6 um.
8. Bringen Sie wieder die Gehäuseabdeckung(en) an, und schließen Sie das Netzkabel an das System an.
9. Führen Sie das SCU aus, um ein neues Paßwort festzulegen. Siehe Kapitel 2.

## Steckbrücke für den Wiederherstellungsstart

Die Steckbrücke auf den Pins 9, 10 und 11 steuert, ob das System versucht, unter Verwendung des im Flash-Speicher programmierten BIOS zu starten.

Gehen Sie folgendermaßen vor, um den Wiederherstellungsstart zu deaktivieren:

1. Siehe „Allgemeine Vorgehensweise zum Umstecken von Steckbrücken“ auf Seite 115.
2. Stecken Sie die Steckbrücke für den Wiederherstellungsstart von den Pins 9 und 10 auf die Pins 10 und 11 um.
3. Bringen Sie zu Ihrer Sicherheit wieder die Gehäuseabdeckung(en) an, und schließen Sie das Netzkabel an das System an.

- Schalten Sie das System ein, und legen Sie die Diskette mit dem Programm zur BIOS-Aktualisierung, Flash Memory Update Utility, in Laufwerk A ein. Nach dem Systemstart gibt der Lautsprecher einen Signalton an, und der Wiederherstellungsvorgang beginnt. Dieser Vorgang dauert ca. drei Minuten. Ist der Wiederherstellungsvorgang abgeschlossen, gibt der Lautsprecher zwei Signaltöne ab.

Im Wiederherstellungsmodus wird auf dem Bildschirm nichts angezeigt. Die Tastatur ist deaktiviert, während das System automatisch das BIOS wiederherstellt. Die folgenden Signal-codes beschreiben den Wiederherstellungsstatus.

<b>Signalcode</b>	<b>Meldung</b>
2	Erfolgreich und fehlerlos abgeschlossen.
4	Das System konnte nicht von der Diskette aus gestartet werden. Die Diskette ist möglicherweise nicht startfähig.
Mehrere leise Signaltöne hintereinander	Es werden die falschen BIOS-Wiederherstellungsdateien verwendet und/oder die Flash-Speicher-Steckbrücke befindet sich an der falschen Stelle.

- Schalten Sie das System aus, ziehen Sie das/die Netzkabel des Systems, und nehmen Sie die Gehäuseabdeckung(en) ab.
- Stecken Sie die Steckbrücken von den Pins 9 und 10 auf die Pins 10 und 11 um, um den Normalstartmodus zu aktivieren.
- Bringen Sie die Gehäuseabdeckung(en) wieder an, entnehmen Sie die Diskette aus Laufwerk A, und schließen Sie die/das Netzkabel wieder an das System an.
- Führen Sie nach Durchführung des speziellen Wiederherstellungsmodus das SCU aus, um ein neues Paßwort festzulegen. Siehe Kapitel 2.



## Steckbrücke für den Startblock-Schreibschutz

Die Steckbrücke auf den Pins 13, 14 und 15 steuern, ob der BIOS-Startblock vor dem Löschen und Neuprogrammieren geschützt wird.



### **VORSICHT, behalten Sie bei der Startblocksteckbrücke die werkseitige Standardeinstellung bei**

Durch falsches Programmieren des Startblocks kann das System nicht mehr starten. Programmierungen *sollten nur von* technisch qualifizierten Personen vorgenommen werden. Für diese Vorgehensweise benötigen Sie ein spezielles Dienstprogramm zur Startblockaktualisierung („Boot Block Update Utility“). Weitere Informationen hierüber erhalten Sie bei Ihrem Händler oder Vertriebsvertreter.

Gehen Sie folgendermaßen vor, um das Löschen und Neuprogrammieren des Startblocks zu ermöglichen:

1. Siehe „Allgemeine Vorgehensweise zum Umstecken von Steckbrücken“ auf Seite 115.
2. Stecken Sie die Startblocksteckbrücke von den Pins 13 und 14 auf die Pins 14 und 15 um, um den BIOS-Startblock zu löschen und neu zu programmieren.
3. Bringen Sie zu Ihrer Sicherheit wieder die Gehäuseabdeckung(en) an, und schließen Sie das Netzkabel an das System an.
4. Führen Sie das Dienstprogramm zur Startblockaktualisierung („Boot Block Update Utility“) aus.
5. Schalten Sie das System aus, und ziehen Sie das Netzkabel.
6. Nehmen Sie die Gehäuseabdeckung(en) ab.
7. Stecken Sie die Steckbrücke wieder von den Pins 14 und 15 auf die Pins 13 und 14 um, um den Schreibschutz des BIOS-Startblocks zu aktivieren.
8. Bringen Sie wieder die Gehäuseabdeckung(en) an, und schließen Sie das Netzkabel an das System an.

## Steckbrücke zur Aktivierung der Uhr

Die Steckbrücke auf den Pins 1, 2 und 3 ermöglicht Ihnen die Konfiguration der Taktfrequenz des Prozessors.

Gehen Sie folgendermaßen vor, um die Konfiguration der Prozessortaktfrequenz zu aktivieren:

1. Siehe „Allgemeine Vorgehensweise zum Umstecken von Steckbrücken“ auf Seite 115.
2. Stecken Sie die Steckbrücke für die Prozessortaktfrequenz von den Pins 1 und 2 auf die Pins 2 und 3 um. Hierdurch wird das Feld „CPU Speed Setting“ im BIOS-Setup-Dienstprogramm aktiviert.
3. Bringen Sie zu Ihrer Sicherheit wieder die Gehäuseabdeckung(en) an, und schließen Sie das Netzkabel an das System an.
4. Führen Sie, wie in Kapitel 2 beschrieben, das BIOS-Setup-Dienstprogramm aus.
5. Wählen Sie die richtige Taktfrequenz für Ihren Prozessor aus.
6. Nehmen Sie erneut die Gehäuseabdeckung(en) ab.
7. Stecken Sie die Steckbrücke für die Prozessortaktfrequenz wieder von den Pins 2 und 3 auf die Pins 1 und 2 um.
8. Bringen Sie zu Ihrer Sicherheit wieder die Gehäuseabdeckung(en) an, und schließen Sie das Netzkabel an das System an.

## Steckbrücke für die Aktivierung des FRB-Timers

Die Steckbrücke auf den Pins 5, 6 und 7 steuert, ob das System von Prozessor 1 startet, wenn Prozessor 0 ausfällt.

Gehen Sie folgendermaßen vor, um den FRB-Timer zu deaktivieren:

1. Siehe „Allgemeine Vorgehensweise zum Umstecken von Steckbrücken“ auf Seite 115.
2. Stecken Sie die Steckbrücke für den Wiederherstellungsstart von den Pins 5 und 6 auf die Pins 6 und 7 um.
3. Bringen Sie zu Ihrer Sicherheit wieder die Gehäuseabdeckung(en) an, und schließen Sie das Netzkabel an das System an.
4. Schalten Sie das System aus, und warten Sie, bis der Selbsttest (POST) abgeschlossen ist.
5. Führen Sie das SCU aus, um das System zu konfigurieren. Siehe Kapitel 2.

## Steckbrücke für den Gehäuseschutz

Ihr Gehäuse besitzt möglicherweise einen Alarmschalter, der ein Warnsignal an die Server-Verwaltungs-Software sendet, wenn eine Abdeckung abgenommen wird. Schlagen Sie in der Dokumentation zu Ihrem Gehäuse nach, oder wenden Sie sich an den Gehäusehersteller, um festzustellen, ob Ihr Gehäuse über diese Funktion verfügt. Die Steckbrücke auf den Pins 9, 10 und 11 steuert, ob diese Alarmfunktion aktiviert oder deaktiviert ist.

Gehen Sie folgendermaßen vor, um den Gehäuseschutzschalter zu deaktivieren (umgehen):

1. Siehe „Allgemeine Vorgehensweise zum Umstecken von Steckbrücken“ auf Seite 115.
2. Stecken Sie die Gehäuseschutzsteckbrücke von den Pins 9 und 10 auf die Pins 10 und 11 um, um den Alarmschalter zu deaktivieren.
3. Bringen Sie zu Ihrer Sicherheit wieder die Gehäuseabdeckung(en) an, und schließen Sie das Netzkabel an das System an.
4. Schalten Sie das System aus, und warten Sie, bis der Selbsttest (POST) abgeschlossen ist.
5. Führen Sie das SCU aus, um das System zu konfigurieren. Siehe Kapitel 2.

Führen Sie zur Aktivierung des Gehäuseschutzschalters die obigen Schritte durch, aber vergessen Sie nicht, die Steckbrücke auf die Pins 9 und 10 zurückzustecken.

## Steckbrücke für die Host-Buswarteschlange

Die Steckbrücke auf den Pins 13, 14 und 15 steuert, ob die Host-Buswarteschlange auf das Maximum oder Minimum (1) eingestellt ist.

Gehen Sie folgendermaßen vor, um die Einstellung der Host-Buswarteschlange vom Maximum auf das Minimum (1) zu ändern:

1. Siehe „Allgemeine Vorgehensweise zum Umstecken von Steckbrücken“ auf Seite 115.
2. Stecken Sie die Steckbrücke für die Host-Buswarteschlange von den Pins 13 und 14 auf die Pins 14 und 15 um, um den Alarmschalter zu deaktivieren.
3. Bringen Sie zu Ihrer Sicherheit wieder die Gehäuseabdeckung(en) an, und schließen Sie das Netzkabel an das System an.
4. Schalten Sie das System aus, und warten Sie, bis der Selbsttest (POST) abgeschlossen ist.
5. Führen Sie das SCU aus, um das System zu konfigurieren. Siehe Kapitel 2.

Führen Sie zur Änderung der Einstellung auf das Maximum die obigen Schritte durch, aber vergessen Sie nicht, die Steckbrücke auf die Pins 13 und 14 zurückzustecken.



## System-BIOS

Das System-BIOS ist im nichtflüchtigen Speicher (NVRAM) in einem Flash-EPROM-Gerät abgelegt. Sie können das BIOS leicht aktualisieren, ohne das Gerät auszutauschen. In diesem Kapitel werden zwei Vorgehensweisen beschrieben:

- Aktualisierung des BIOS, normale Vorgehensweise: Sie müssen das System nicht öffnen. Bei einer BIOS-Aktualisierung werden immer das Setup-Programm, das integrierte Video-BIOS und das SCSI-BIOS gleichzeitig aktualisiert.
- Wiederherstellung des BIOS, wenn eine Aktualisierung unterbrochen wurde: In diesem Fall müssen Sie eine Steckbrücke auf der Hauptplatine umstecken, den Wiederherstellungsvorgang durchführen und anschließend die Steckbrücke an die ursprüngliche Stelle zurückstecken. Bei der Wiederherstellung wird nur das BIOS des Hauptsystems aktualisiert.

⇒ **Übertragen Sie Ihre benutzerdefinierten Sprachdateien erneut in den Speicher**

Bei der Aktualisierung oder Wiederherstellung des BIOS werden die Sprachdateien überschrieben. Wurde eine benutzerdefinierte Sprachdatei für Ihr System erstellt, müssen Sie Ihre benutzerdefinierte Datei nach der BIOS-Aktualisierung wieder in den Speicher übertragen. Der für den Benutzer reservierte Binärbereich wird von der Aktualisierung des System-BIOS nicht betroffen.

⇒ **Erstellen Sie eine Sicherungskopie**

Sie sollten vor der Installation einer neuen Software eine Sicherungskopie Ihres Systems erstellen.

## Inhalt der BIOS-Aktualisierung

Die .BIx-Dateien enthalten das neue BIOS. Die Anzahl der Dateien wird von der Größe des BIOS-Bereichs im Flash-Teil bestimmt. Die System-BIOS-Dateien heißen wie folgt:

```
xxxxxxxx.BIO  
xxxxxxxx.BI1  
xxxxxxxx.BI2  
...
```

### ⇒ **Dateinamenbeschränkungen**

Die ersten acht Buchstaben des Dateinamens sind frei wählbar, können allerdings nicht mehr umbenannt werden. Jede Datei enthält eine Verbindung zur nächsten Datei in der Folge. Das FMUP-Programm überprüft vor der Aktualisierung die Verbindungen, um einen erfolgreichen FMUP-Vorgang zu gewährleisten. Die erste Datei in der Liste kann beliebig umbenannt werden, aber alle nachfolgenden Dateinamen müssen unverändert bleiben.

## Benutzerspeicherblock

Es steht ein Benutzerblock mit 8 KB zur allgemeinen Verwendung zur Verfügung, und das FMUP (Flash Memory Update Utility) kann diesen Bereich mit einem vom Benutzer angegebenen Code oder mit von ihm erstellten Daten aktualisiert werden. Dieser Bereich kann während des Selbsttests (POST) nach Adapter-BIOS-Kenncodes durchsucht werden, und dort gefundenes BIOS wird auf dieselbe Art wie jedes andere Adapter-BIOS initialisiert. Verwenden Sie zum Aktivieren oder Deaktivieren dieses Suchvorgangs eine Option im SCU und im Setup. Möglicherweise sind für die durchsuchten BIOS-Systeme einige Systemressourcen (z. B. RAM, CMOS) erforderlich.

Um eine Vielzahl von Verwendungen zu erlauben, ermöglicht der Benutzerspeicherbereich zu verschiedenen Zeitpunkten während der BIOS-Ausführung den Aufruf von Programmen.

Ein in das Flash gestelltes benutzerdefiniertes BIOS muß vom System-BIOS erkannt werden, damit es den Code ausführen kann, und von den Anwendungen (d. h. dem DOS-Speicher-Manager), damit sie nach dem DOS-Start geschützt werden.

# Normale Vorgehensweise bei der Aktualisierung des BIOS

1. Besorgen Sie sich bei Ihrem Vertriebsvertreter oder Händler eine BIOS-Aktualisierung, und kopieren Sie die Datei auf eine startfähige DOS-Diskette. Bei einer normalen BIOS-Aktualisierung müssen Sie nicht das System öffnen oder Zusatzplatinen ausbauen.
2. Legen Sie die Aktualisierungsdiskette in Laufwerk A ein.
3. Starten Sie Ihr System neu. Die Aktualisierung beginnt automatisch nach dem Systemstart. Befolgen Sie die angezeigten Aufforderungen, einschließlich eines abschließenden Neustarts.

Durch die Aktualisierung des BIOS wird nicht der CMOS-Speicher gelöscht. Informationen zum Löschen des CMOS-Speichers und zum Zurücksetzen des nichtflüchtigen Speichers auf die werkseitigen Einstellungen finden Sie in Kapitel 4.

## Wiederherstellung

Sie müssen ein spezielles Programm, das Dienstprogramm „Flash Memory Update Utility„ (FMUP), zur Wiederherstellung des BIOS verwenden. Eine Kopie dieses Dienstprogramms erhalten Sie bei Ihrem Kundendienstvertreter.

Eine Wiederherstellung kann bei einem beschädigten .Bix-Bild oder einer fehlgeschlagenen BIOS-Aktualisierung erforderlich sein. Beispielsweise könnte eine normale Aktualisierung des Flash-Speichers aufgrund eines Stromausfalls unterbrochen werden. Der Flash-Speicher enthält einen geschützten Bereich, der nicht beschädigt werden kann, weshalb der Code in diesem Bereich für den Systemstart von Laufwerk A aus verwendet werden kann, obwohl das BIOS beschädigt wurde. Der Wiederherstellungscode startet DOS von Laufwerk A aus und führt die zur BIOS-Version gehörende spezielle AUTOEXEC.BAT-Datei aus. Die Batch-Datei ruft das FMUP-Programm auf, das das System-BIOS von den Dateien auf der Diskette aus wiederherstellt.

Sie können das FMUP-Programm für folgendes einsetzen:

- Speichern: Erstellen Sie eine Spiegelbildkopie eines bestimmten Flash-Speicherbereichs, und kopieren Sie sie in eine oder mehrere Dateien auf der Festplatte oder einer Diskette.
- Aktualisieren: Aktualisieren Sie eine oder mehrere Dateien auf der Festplatte oder einer Diskette in der Flash-Einheit des Systems.

- **Überprüfen:** Vergleichen Sie einen vorhandenen Flash-Bereich mit einer oder mehreren Dateien auf der Festplatte oder einer Diskette, um zu überprüfen, ob es sich um dieselben Versionen handelt und um sicherzustellen, daß das System über die richtige BIOS-Version verfügt.



#### **WARNUNGEN**

**Alle Warnungen und Vorsichtsmaßnahmen, die am Anfang von Kapitel 4 aufgeführt werden, gelten auch hier.**



#### **Bevor Sie mit der Wiederherstellung beginnen**

Haben Sie das BIOS einer Zusatzplatine einem Teil des E0000H-Adreßbereichs zugewiesen, müssen Sie es entweder vor der Wiederherstellung einem anderen Bereich zuweisen oder die Platine aus dem System ausbauen.



#### **Beenden Sie Windows, und deaktivieren Sie EMM386, bevor Sie das FMUP-Programm ausführen**

Das FMUP-Programm muß ohne 386-Steuerprogramm (wie Windows oder EMM386) ausgeführt werden. Das FMUP verwendet den Flachmodellmodus des Prozessors, um den Flash-Teil zu aktualisieren.



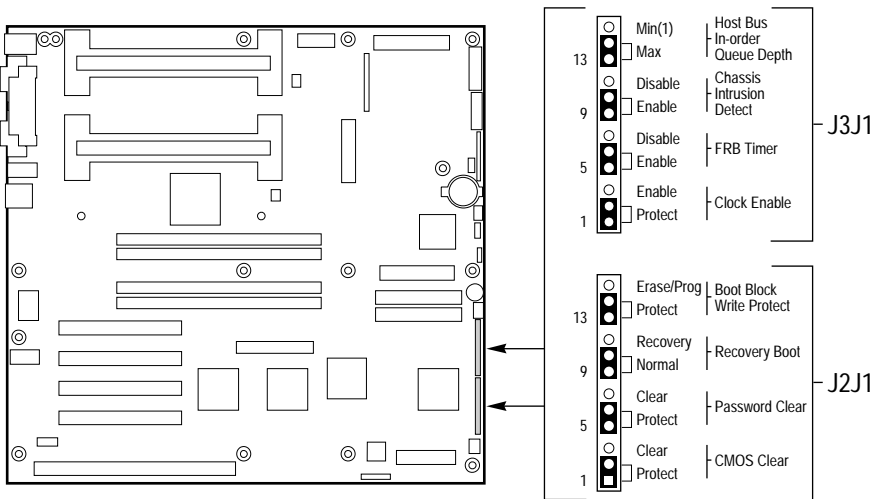
Bei der Wiederherstellung wird nur das BIOS des Hauptsystems aktualisiert. Der Bildschirm wird nicht initialisiert, und die Tastatur ist deaktiviert. Da auf dem Bildschirm keine Meldungen angezeigt werden, müssen Sie auf die folgenden hörbaren Signalcodes achten:

Wiederherstellungs-Signalcodes	Beschreibung
1	Zeigt den Beginn der Wiederherstellung an, die 2 bis 4 Minuten dauert.
2	Zeigt eine erfolgreiche und fehlerlose Durchführung an.
4	Das System konnte nicht von der Diskette aus gestartet werden. Die Diskette ist möglicherweise nicht startfähig.
Mehrere leise Signaltöne hintereinander (wie ein Summen)	<p>Eine oder alle dieser Ursachen:</p> <p>Es werden die falschen BIOS-Wiederherstellungsdateien verwendet.</p> <p>Die Steckbrücke zur Konfiguration der Startoption, die den BIOS-Wiederherstellungsmodus aktiviert, befindet sich an der falschen Stelle.</p> <p>Eine oder mehrere BIOS-FMUP-Dateien sind beschädigt oder fehlen.</p>

#### Anforderungen:

- Mindestens 4 MB installiertes RAM.
  - Laufwerk A muß ein 3,5-Zoll-Diskettenlaufwerk mit 1,44 MB sein.
1. Erstellen Sie eine startfähige DOS-Diskette, und kopieren Sie die BIOS-Aktualisierung darauf, falls Sie es noch nicht getan haben.
  2. Beachten Sie die Sicherheits- und ESD-Vorsichtsmaßnahmen **am Anfang von Kapitel 4**.
  3. Ist die Hauptplatine bereits in einem Gehäuse eingebaut, schalten Sie alle angeschlossenen Peripheriegeräte sowie das System aus, und ziehen Sie das Netzkabel.
  4. Nehmen Sie die entsprechende(n) Gehäuseabdeckung(en) ab, um Zugang zur Hauptplatine zu bekommen. Sie müssen die Hauptplatine nicht aus dem Gehäuse ausbauen und wahrscheinlich keine Zusatzplatten entfernen.

5. Machen Sie die Konfigurationssteckbrücke auf der Hauptplatine ausfindig.
6. Stecken Sie die Steckbrücke für den Wiederherstellungsstart (J2J1) von den Pins 9 und 10 **auf die Pins 10 und 11** um.
7. Bringen Sie wieder die Gehäuseabdeckung(en) an, und schließen Sie das Netzkabel an das System an.
8. Legen Sie die FMUP-Diskette in Laufwerk A ein. Schalten Sie anschließend das System ein. Sie hören einen Anfangssignalton, der zum typischen Systemstart gehört.

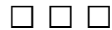


OM06428a

9. Danach hören Sie einen zweiten Signalton, der anzeigt, daß die Wiederherstellung begonnen hat. Der Vorgang dauert zwei bis vier Minuten. Im Wiederherstellungsmodus wird nichts auf dem Bildschirm angezeigt, und die Tastatur ist deaktiviert, während das System automatisch das BIOS wiederherstellt.
10. Sie hören zwei Signaltöne, wenn der Vorgang erfolgreich abgeschlossen wurde. (Schlägt der Vorgang fehl, hören Sie ein anderes Signal; siehe Tabelle auf Seite 129.)
11. Stellen Sie sicher, daß das Diskettenlaufwerk DEAKTIVIERT ist. Schalten Sie das System aus, und ziehen Sie das Netzkabel.
12. Nehmen Sie erneut die Gehäuseabdeckung(en) ab.
13. Ziehen Sie die Steckbrücke für den Wiederherstellungsstart von den Pins 10 und 11 ab, und stecken Sie sie wieder auf die **Pins 9 und 10**, um zum normalen Startmodus zurückzukehren.

14. Entnehmen Sie die FMUP-Diskette aus Laufwerk A.
15. Bringen Sie wieder die Gehäuseabdeckung(en) an, schließen Sie das Netzkabel an, und schalten Sie das System ein. Überprüfen Sie, ob die BIOS-Versionsnummer dem entspricht, was Sie in den Speicher übertragen wollten.
16. Führen Sie das SCU aus, um die Konfiguration zu überprüfen oder zu ändern. Siehe Kapitel 2.

Der CMOS-Speicher wird bei der Aktualisierung des BIOS nicht gelöscht. Löschen Sie nach der Wiederherstellung den CMOS-Speicher (siehe Vorgehensweise in Kapitel 4, Abschnitt „Steckbrücke zum Löschen des CMOS-Speichers“). Sie müssen darüber hinaus alle vor der Aktualisierung vorhandenen zusätzlichen Sprachen wieder in den Speicher übertragen.





In diesem Kapitel erhalten Sie Informationen über folgende Themen:

- Umgebungsspezifikationen
- Zuordnungsadressen für den Systemspeicher
- System-Interrupts
- Hauptplattenanschlüsse
- Anschlüsse der Frontplatten-Steuerplatine
- Standardmäßige Video-Modi
- Elektromagnetische Verträglichkeit (EMV)

## Begriffe und Abkürzungen

Folgende Begriffe und Abkürzungen werden in den Tabellen zu den Anschlußbelegungen verwendet:

- Signal active 0: Durch ein auf den Signalnamen folgendes Nummernzeichen (#) oder „\_L“ wird angezeigt, daß das Signal bei 0-Status aktiv ist (Beispiel: HD1\_ACTIVE# oder P\_REQ\_SLOT0\_L).
- NC = Nicht verbunden (Not Connected). Wird gelegentlich auch ausgeschrieben.
- GND = Masse.

# Umgebungsspezifikationen für die Hauptplatine

Temperatur		
Nicht in Betrieb	-40° bis +70 °C	
In Betrieb	0° bis +55 °C bei entsprechender Belüftung	
Erschütterung		
Unverpackt	50 g trapezförmige Welle, Geschwindigkeitsänderungen:	
Verpackt	261 cm/Sekunde (170 Zoll/Sekunde)	
	Halbsinus 2 ms	
	Produkt	Freier Fall
	<u>Gewicht</u>	<u>Höhe (cm)</u>
	< 9 kg (20 lb)	55,4 (36 Zoll)
	9,5–18 kg (21–40 lb)	46,2 (30 Zoll)
	18,5–36 kg (41–80 lb)	37 (24 Zoll)
	36,5–45 kg (81–100 lb)	27,2 (18 Zoll)
		Geschwindigkeitsänderung (cm/Sekunde)
		257,1 (167 Zoll)
		234 (152 Zoll)
		209,4 (136 Zoll)
		181,7 (118 Zoll)
Vibration		
Unverpackt	5 Hz bis 20 Hz	0,01g <sup>2</sup> Hz ansteigend bis 0,02 g <sup>2</sup> Hz
	20 Hz bis 500 Hz	0,02 g <sup>2</sup> Hz (konstant)
Verpackt	10 Hz bis 40 Hz	0,015g <sup>2</sup> Hz (konstant)
	40 Hz bis 500 Hz	0,015 g <sup>2</sup> Hz absteigend bis 0,00015g <sup>2</sup> Hz
Gleichspannung		
	+ 5 V	± 5%
	- 5 V	± 5%
	+ 12 V	± 5%
	- 12 V	± 5%
	3,3 V sofern verfügbar	± 5%

## E/A-Adressen

Folgende Tabelle enthält die E/A-Adressen aller Register, die direkt über E/A-Adressen aufgerufen werden können:

Adresse(n)	Ressource	Gerät	Hinweis
0000h - 000Fh	DMA-Controller 1	PIIX4	
0010h - 001Fh	DMA-Controller 1	PIIX4	Alias von 0000h - 000Fh
0020h - 0021h	Interrupt-Controller 1	PIIX4	
0022h - 0023h			
0024h - 0025h	Interrupt-Controller 1	PIIX4	Alias von 0020h - 0021h
0026h - 0027h			
0028h - 0029h	Interrupt-Controller 1	PIIX4	Alias von 0020h - 0021h
002Ah - 002Bh			
002Ch - 002Dh	Interrupt-Controller 1	PIIX4	Alias von 0020h - 0021h
002Eh - 002Fh	Super E/A-Index und Datenanschlüsse		
0030h - 0031h	Interrupt-Controller 1	PIIX4	Alias von 0020h - 0021h
0032h - 0033h			
0034h - 0035h	Interrupt-Controller 1	PIIX4	Alias von 0020h - 0021h
0036h - 0037h			
0038h - 0039h	Interrupt-Controller 1	PIIX4	Alias von 0020h - 0021h
003Ah - 003Bh			
003Ch - 003Dh	Interrupt-Controller 1	PIIX4	Alias von 0020h - 0021h
003Eh - 003Fh			

Fortsetzung

Adresse(n)	Ressource	Gerät	Hinweis
0040h - 0043h	Programmierbare Timer	PIIX4	
0044h - 004Fh			
0050h - 0053h	Programmierbare Timer	PIIX4	Alias von 0040h - 0043h
0054h - 005Fh			
0060h, 0064h	Tastatur-Controller		Belegung durch Tastaturchip 87307
0061h	NMI-Status und Kontrollregister	PIIX4	
0063h	NMI-Status und Kontrollregister	PIIX4	Alias
0065h	NMI-Status und Kontrollregister	PIIX4	Alias
0067h	NMI-Status und Kontrollregister	PIIX4	Alias
0070h	NMI-Maske (Bit 7) und RTC-Adresse (Bits 6::0)	PIIX4	
0072h	NMI-Maske (Bit 7) und RTC-Adresse (Bits 6::0)	PIIX4	Alias von 0070h
0074h	NMI-Maske (Bit 7) und RTC-Adresse (Bits 6::0)	PIIX4	Alias von 0070h
0076h	NMI-Maske (Bit 7) und RTC-Adresse (Bits 6::0)	PIIX4	Alias von 0070h
0071h	RTC-Daten	PIIX4	
0073h	RTC-Daten	PIIX4	Alias von 0071h
0075h	RTC-Daten	PIIX4	Alias von 0071h
0077h	RTC-Daten	PIIX4	Alias von 0071h

Fortsetzung



Adresse(n)	Ressource	Gerät	Hinweis
0080h - 0081h	BIOS-Timer		
0080h - 008Fh	DMA-Low-Page-Register	PIIX4	
0090h - 0091h	DMA-Low-Page-Register (Alias)	PIIX4	
0092h	Systemsteuerungsanschluß A (PC-AT-Steuerungsanschluß) (Dieser Anschluß wird im DMA-Bereich nicht als Alias verwendet.)	PIIX4	
0093h - 009Fh	DMA-Low-Page-Register (Alias)	PIIX4	
0094h	Bildschirmanzeige-Controller		
00A0h - 00A1h	Interrupt-Controller 2	PIIX4	
00A4h - 00A15	Interrupt-Controller 2 (Alias)	PIIX4	
00A8h - 00A19	Interrupt-Controller 2 (Alias)	PIIX4	
00ACh - 00ADh	Interrupt-Controller 2 (Alias)	PIIX4	
00B0h - 00B1h	Interrupt-Controller 2 (Alias)	PIIX4	
00B2h	Erweiterte Energiesparsteuerung	PIIX4	
00B3h	Erweiterte Energiesparsteuerung	PIIX4	
00B4h - 00B5h	Interrupt-Controller 2 (Alias)	PIIX4	
00B8h - 00B9h	Interrupt-Controller 2 (Alias)	PIIX4	

Fortsetzung

Adresse(n)	Ressource	Gerät	Hinweis
00BCh - 00BDh	Interrupt-Controller 2 (Alias)	PIIX4	
00C0h - 00DFh	DMA-Controller 2	PIIX4	
00F0h	NPX-Fehler löschen	Setzt IRQ13 zurück	
00F8h - 00FFh	x87 Numerischer Koprozessor		
0102h	Bildschirmanzeige- Controller		
0170h - 0177h	Sekundärer Festplatten-Controller (IDE)	PIIX4 (nicht verwendet)	
01F0h - 01F7h	Primärer Festplatten- Controller (IDE)	PIIX4	
0200h - 0207h	E/A-Anschluß für Spiele	Nicht verwendet	
0220h - 022Fh	Serieller Anschluß A		
0238h - 023Fh	Serieller Anschluß B		
0278h - 027Fh	Paralleler Anschluß 3		
02E8h - 02EFh	Serieller Anschluß B		
02F8h - 02FFh	Serieller Anschluß B		
0338h - 033Fh	Serieller Anschluß B		
0370h - 0375h	Sekundäre Diskette		
0376h	Sekundäre IDE		
0377h	Sekundäre IDE bzw. Diskette		
0378h - 037Fh	Paralleler Anschluß 2		
03B4h - 03BAh	Anschluß für monochrome Anzeige		

Fortsetzung

Adresse(n)	Ressource	Gerät	Hinweis
03BCh - 03BFh	Paralleler Anschluß 1 (primär)		
03C0h - 03CFh	Bildschirmanzeige-Controller		
03D4h - 03DAh	Farbgrafiken-Controller		
03E8h - 03EFh	Serieller Anschluß A		
03F0h - 03F5h	Disketten-Controller		
03F6h - 03F7h	Primäre IDE - Sekundäre Diskette		
03F8h - 03FFh	Serieller Anschluß A (primär)		
0400h - 043Fh	DMA-Controller 1, Register für erweiterten Modus	PIIX4	
0461h	Erweiterte NMI / Reset-Steuerung	PIIX4	
0462h	Software-NMI	PIIX4	
0480h - 048Fh	DMA-High-Page-Register	PIIX4	
04C0h - 04CFh	DMA-Controller 2, High Base-Register		
04D0h - 04D1h	Kontrollregister für Interrupt-Controller 1 und 2		
04D4h - 04D7h	DMA-Controller 2, Register für erweiterten Modus		
04D8h - 04DFh	Reserviert		

Fortsetzung

<b>Adresse(n)</b>	<b>Ressource</b>	<b>Gerät</b>	<b>Hinweis</b>
04E0h - 04FFh	DMA-Kanal-Stoppregister		
0678h - 067Ah	Paralleler Anschluß (ECP)		
0778h - 077Ah	Paralleler Anschluß (ECP)		
07BCh - 07BEh	Paralleler Anschluß (ECP)		
0800h - 08FFh	NVRAM		
0C80h - 0C83h	Register für die EISA-Systemidentifikation	PIIX4	
0C84h	Platinenversionsregister		
0C85h - 0C86h	BIOS-Funktionssteuerung		
0CA9h	DISMIC-Datenregister	Mailbox für Server-Verwaltung	
0CAAh	Register für DISMIC-Steuerung/-Status	Register	
0CABh	Register für DISMIC-Markierungen		
0CF8h	PCI CONFIG_ADDRESS-Register	Befindet sich im PAC	
0CF9h	PAC-Turbo- und Reset-Kontrolle	PIIX4	
0CFCh	PCI CONFIG_DATA-Register	Befindet sich im PAC	
46E8h	Bildschirmanzeige-Controller		
xx00 - xx1F*	SCSI-Register	Siehe Dokumentation zum SCSI-Chip	

\* Die SCSI-E/A-Basisadresse wird mit Hilfe von Konfigurationsregistern festgelegt.

## DOS-Kompatibilitätsbereich

Der DOS-Kompatibilitätsbereich umfaßt 1 MB Speicher von den Adressen 0000\_0000h bis 0FFFFFFh.

Adreßbereich (hex.)	Speicherplatz	Funktion
0 bis 07FFFFh	512 KB	DOS-Bereich, Basissystemspeicher (fiXEd)
080000h bis 09FFFFh	128 KB	ISA-Fensterspeicher
0A0000h bis 0BFFFFh	128 KB	Bildschirm- oder SMM-Speicher
0C0000h und 0DFFFFh	128 KB	Zusatzplatinen-BIOS- und -Pufferbereich
0E0000h bis 0EFFFFh	64 KB	Erweitertes System-BIOS
0F0000h bis 0FFFFFFh	64 KB	System-BIOS

## Erweiterter Speicherbereich

Der Bereich des erweiterten Speichers umfaßt 4 GB des Adreßspeichers von den Adressen 0100000h bis FFFFFFFFh.

Adreßbereich (hex.)	Speicherplatz	Funktion
100000h bis 3FFF_FFFFh	1 GB	Lokaler DRAM-Speicher
FEC00000h bis FFFFFFFFh	3 GB	PCI-Speicher

# Interrupts

Die folgende Tabelle enthält die logischen Interrupt-Zuordnungen der Interrupt-Quellen. Sie stellt die übliche Konfiguration dar. Diese Interrupts können jedoch vom Benutzer geändert werden. Anhand dieser Informationen können Sie feststellen, wie die einzelnen Interrupts programmiert werden müssen. Die tatsächliche Interrupt-Zuordnung wird mit Hilfe der Konfigurationsregister des PIIX4 und des E/A-Controllers definiert. Für jedes Interrupt-Signal stehen E/A-Umleitungsregister in der E/A-APIC zur Verfügung. Durch diese Signale werden Besonderheiten der Hardware-Interrupt-Signale für APIC-Meldungen definiert, die an lokale APIC(s) gesendet werden.

## ⇒ Deaktivierung der IDE-Controller und erneute Verwendung des Interrupts

Wenn Sie einen der IDE-Controller deaktivieren möchten, um den Interrupt für diesen Controller wiederzuverwenden, müssen Sie das IDE-Kabel aus dem Platinenanschluß (IDE0) ziehen, falls ein Kabel vorhanden ist. Die bloße Deaktivierung des Laufwerks durch das Konfigurieren der SCU-Option stellt den Interrupt nicht für eine andere Verwendung frei.

Interrupt	E/A-APIC-Ebene	Beschreibung
INTR	INT0	Prozessor-Interrupt
NMI	Nicht zutreffend	NMI vom DISMIC zu Prozessor
IRQ1	INT1	Tastatur-Interrupt
Cascade	INT2	Interrupt-Signal vom zweiten 8259-Chip im PIIX4
IRQ3	INT3	Interrupt des seriellen Anschlusses A oder B von Gerät 87307VUL (kann vom Benutzer konfiguriert werden)
IRQ4	INT4	Interrupt des seriellen Anschlusses A oder B von Gerät 87307VUL (kann vom Benutzer konfiguriert werden)
IRQ5	INT5	Paralleler Anschluß
IRQ6	INT6	Diskette

Fortsetzung

<b>Interrupt</b>	<b>E/A APIC-Ebene</b>	<b>Beschreibung</b>
IRQ7	INT7	Paralleler Anschluß
IRQ8_L	INT8	RTC-Interrupt
IRQ9	INT9	Verfügbar (kann von ISA-Bus verwendet werden)
IRQ10	INT10	Frei zur beliebigen Verwendung
IRQ11	INT11	Frei zur beliebigen Verwendung
IRQ12	INT12	Maus-Interrupt
Nicht zutreffend	INT13	Wird von Gleitkomma-Einheit (FPU, Floating Point Unit) verwendet und ist NICHT VERFÜGBAR
IRQ14	INT14	Kompatibilitäts-IDE-Interrupt von den Primärkanal-IDE-Geräten 0 und 1
IRQ15	INT15	Frei zur beliebigen Verwendung
P_INTA_L	INT16	PCI-Interrupt-Signal A
P_INTB_L	INT17	PCI-Interrupt-Signal B
P_INTC_L	INT18	PCI-Interrupt-Signal C
P_INTD_L	INT19	PCI-Interrupt-Signal D
SMI_L	Nicht zutreffend	Systemverwaltungs-Interrupt – allgemeine Fehleranzeige von einem Steuer-PAL mit einem SMI_L von nicht üblichen Fehlerquellen (PERR_L, SERR_L usw.)

## Video-Modi

Der integrierte 5446-Video Controller bietet alle üblichen IBM-VGA-Modi. Mit 1 MB Video-Speicher bietet das System weit mehr als die standardmäßige VGA-Unterstützung. In den folgenden Tabellen sind alle unterstützten Video-Modi aufgeführt, die 1 MB Video-Speicher verwenden. Sie zeigen die standardmäßig vom Chip unterstützten Modi, einschließlich der Anzahl der Farben, der Palettengröße, der Auflösung, der Pixel- und der Scan-Frequenz.

### Standard-VGA-Modi

Modus/ Modi (hex.)	Bit pro Pixel	Farben (Anz. je Paletten- größe)	Auflösung	Pixel- Freq. (MHz)	Horiz. Freq. (kHz)	Vert. Freq. (Hz)
0, 1	4	16/256 K	360 X 400	14	31,5	70
2, 3	4	16/256 K	720 X 400	28	31,5	70
4, 5	4	4/256 K	320 X 200	12,5	31,5	70
6	4	2/256 K	640 X 200	25	31,5	70
7	4	Mono	720 X 400	28	31,5	70
D	4	16/256 K	320 X 200	12,5	31,5	70
E	4	16/256 K	640 X 200	25	31,5	70
F	4	Mono	640 X 350	25	31,5	70
10	4	16/256 K	640 X 350	25	31,5	70
11	4	2/256 K	640 X 480	25	31,5	60
12	4	16/256 K	640 X 480	25	31,5	60
12+	4	16/256 K	640 X 480	31,5	37,5	75
13	8	256/256 K	320 X 200	12,5	31,5	70

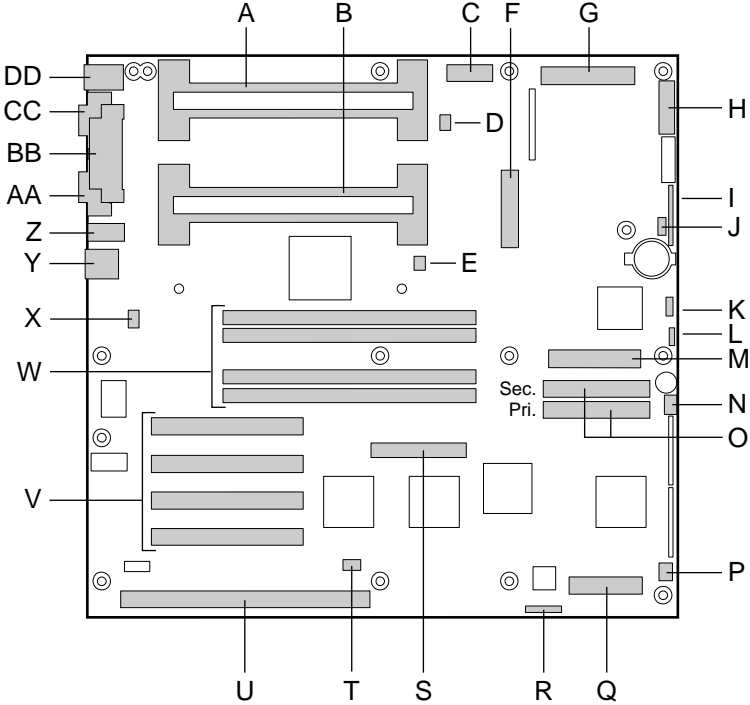


## Erweiterte VGA-Modi

Modus/ Modi (hex.)	Bit pro Pixel	Farben (Anz. je Palettengröße)	Auflösung	Pixel- Freq. (MHz)	Horiz. Freq. (kHz)	Vert. Freq. (Hz)
14, 55	8	16/256 K	1056 X 400	41,5	31,5	70
54	8	16/256 K	1056 X 350	41,5	31,5	70
58, 6A	8	16/256 K	800 X 600	40	37,8	60
58, 6A	8	16/256 K	800 X 600	49,5	46,9	75
5C	8	256/256 K	800 X 600	36	35,2	56
5C	8	256/256 K	800 X 600	40	37,9	60
5C	8	256/256 K	800 X 600	49,5	46,9	75
5D	8	16/256 K (interlaced)	1024 X 768	44,9	35,5	87
5D	8	16/256 K	1024 X 768	65	48,3	60
5D	8	16/256 K	1024 X 768	75	56	70
5D	8	16/256 K	1024 X 768	78,7	60	75
5F	8	256/256 K	640 X 480	25	31,5	60
5F	8	256/256 K	640 X 480	31,5	37,5	75
60	8	256/256 K (interlaced)	1024 X 768	44,9	35,5	87
60	8	256/256 K	1024 X 768	65	48,3	60
60	8	256/256 K	1024 X 768	75	56	70
60	8	256/256 K	1024 X 768	78,7	60	75
64	16	64 K	640 X 480	25	31,5	60
64	16	64 K	640 X 480	31,5	37,5	75
65	16	64 K	800 X 600	36	35,2	56
65	16	64 K	800 X 600	40	37,8	60
65	16	64 K	800 X 600	49,5	46,9	75
66	16	32 K Direkt/256 Gemischt	640 X 480	25	31,5	60
66	16	32 K Direkt/256 Gemischt	640 X 480	31,5	37,5	75
67	16	32 K Direkt/256 Gemischt	800 X 600	40	37,8	60
67	16	32 K Direkt/256 Gemischt	800 X 600	49,5	46,9	75
6C	16	16/256 K (interlaced)	1280 X 1024	75	48	87

# ANSCHLÜSSE

In der Abbildung sind die Positionen der Anschlüsse auf der Hauptplatine dargestellt. In diesem Abschnitt erhalten Sie Informationen zu den Pins der Anschlüsse.

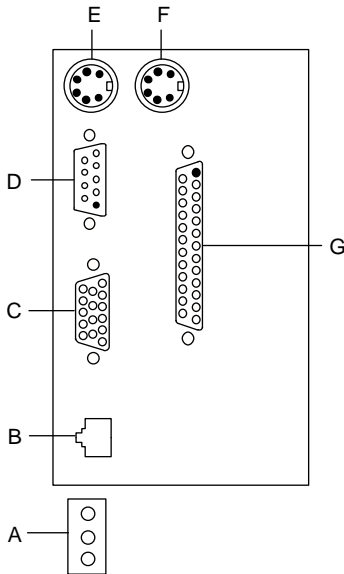


OM06413a

- A Sekundärer Anschluß für Steckplatz 1
- B Primärer Anschluß für Steckplatz 1
- C Zusätzlicher Stromanschluß, 14-polig
- D Sekundärer Anschluß für den Kühlkörper des Lüfters
- E Primärer Anschluß für den Kühlkörper des Lüfters
- F ATX Stromanschluß, 20polig
- G Hauptstromanschluß (vom Netzteil), 24polig
- H Vorderseitenanschluß, 16polig
- I AT-Anschluß für Vorderseite
- J Lokaler IMB-Anschluß
- K Busanschluß für Systemverwaltung
- L Anschluß für externe Lautsprecher
- M Diskettenlaufwerkanschluß
- N Lüfteranschluß 1
- O IDE-Anschlüsse, primär (IDE1) und sekundär (IDE2)
- P Lüfteranschluß 2
- Q SMM-Anchluß (SMM = Server monitor module, Serverüberwachungsmodul)
- R ISP-Anschluß
- S Wide SCSI-Anschluß
- T LED-Anschluß der Festplatte
- U ISA-Steckplatz für (eine) Zusatzplatine
- V PCI-Steckplätze für (vier) Zusatzplatinen; Steckplatz 1 befindet sich in unmittelbarer Nähe zum ISA-Steckplatz
- W Speichersockel für vier DIMM-Komponenten; Sockel 4 befindet sich in unmittelbarer Nähe zu den PCI-Steckplätzen
- X Anschluß des Schalters für den Gehäuseschutz
- Y RJ-45-Netzwerk-Controller\*
- Z Serieller Anschluß B (COM 2)
- AA VGA-Monitoranschluß\*
- BB Paralleler Anschluß\*
- CC Serieller Anschluß A (COM 1)\*
- DD PS/2-kompatible Tastatur- und Mausanschlüsse (austauschbar)\*

\* Siehe "Anschlüsse an der Rückseite" auf Seite 148.

## Anschlüsse an der Rückseite



OM06705

- A LEDs des Netzwerk-Controllers  
Aktivität (oben)  
Bereitschaft (Mitte)  
Geschwindigkeit (unten)
- B RJ-45  
Netzwerkanschlussstecker
- C VGA, 15poliger  
Videoanschluss
- D Serieller Anschluss A, 9poliger  
Anschluss (COM1)
- E PS/2-kompatibler Tastatur-  
anschluss, 6poliger Mini-DIN-  
Anschluss (austauschbar mit  
Mausanschluss)
- F PS/2-kompatibler Maus-  
anschluss, 6poliger DIN-  
Anschluss (austauschbar mit  
Tastaturanschluss)
- G Paralleler Anschluss (LPT1),  
25poliger Anschluss

## ATX-Netzanschluß

Pin	Signal	Kabelfarbe
1	+3,3 VDC	Orange
2	+3,3 VDC	Orange
3	COM	Schwarz
4	+5 VDC	Rot
5	COM	Schwarz
6	+5 VDC	Rot
7	COM	Schwarz
8	PWR-OK	Grau
9	5 VSB	Violett
10	+12 VDC	Gelb

Pin	Signal	Kabelfarbe
11	+3,3 VDC	Orange
	3,3 V gleichgerichtet	Braun
12	-12 VDC	Blau
13	COM	Schwarz
14	PS-ON #	Grün
15	COM	Schwarz
16	COM	Schwarz
17	COM	Schwarz
18	-5 VDC	Weiß
19	+5 VDC	Rot
20	+5 VDC	Rot

## Hauptstromversorgung

Pin	Signal	Kabelfarbe
1	+5 VDC	Rot
13	+5 VDC	Rot
2	+5 VDC	Rot
14	+5 VDC	Rot
3	-5 VDC	Weiß
15	+5 VDC	Rot
4	-12 VDC	Blau
16	+5 VDC	Rot
5	COM	Schwarz
17	COM	Schwarz
6	COM	Schwarz
18	COM	Schwarz

Pin	Signal	Kabelfarbe
7	COM	Schwarz
19	COM	Schwarz
8	COM	Schwarz
20	COM	Schwarz
9	COM	Schwarz
21	COM	Schwarz
10	+3,3 VDC	Orange
22	+3,3 VDC	Orange
11	+12 V	Gelb
23	+3,3 VDC	Orange
12	+12 VDC	Gelb
24	+12 VDC	Gelb

## Zusätzlicher Stromanschluß (kein ATX-Stromanschluß)

Pin	Signal	Kabelfarbe
1	5V Fernsignal Rück	Schwarz
2	5 V Fernsignal	Rot
3	3,3 V Fernsignal	Orange
4	3,3V Fernsignal Rück	Schwarz
5	Keine Verbind.	Kein
6	Keine Verbind.	Kein
7	GND	Schwarz
8	POWER_GOOD	Grau
9	PS_ON	Grün
10	COM *	Schwarz
11	5 VSB	Violett
12	Key	None (Keine)
13	Keine Verbind.	None (Keine)
14	COM	Schwarz

## Netzanschlüsse für Peripheriegeräte

Pin	Beschreibung
1	+12 VDC
2 und 3	GND
4	+5.1 VDC

## Diskettenlaufwerk

Pin	Signal
1	GND
2	FD_DENSEL
3	GND
4	N/C
5	Key
6	FD_DRATE0
7	GND
8	FD_INDEX_L
9	GND
10	FD_MTR0_L
11	GND
12	FD_DR1_L
13	GND
14	FD_DR0_L
15	GND
16	FD_MTR1_L
17	FD_MSEN1

Pin	Signal
18	FD_DIR_L
19	GND
20	FD_STEP_L
21	GND
22	FD_WDATA_L
23	GND
24	FD_WGATE_L
25	GND
26	FD_TRK0_L
27	FD_MSEN0
28	FD_WPROT_L
29	GND
30	FD_RDATA_L
31	GND
32	FD_HDSEL_L
33	GND
34	FD_DSKCHG_L

## LED-Anzeige der Festplattenaktivität

Pin	Signal
1	Rück
2	Festplatte aktiv
3	Festplatte aktiv
4	Rück

## Anschluß für Frontplatte

Pin	Signal
1	GND
3	Warmstartschalter an der Vorderseite
5	+5V
7	NMI-Schalter an der Vorderseite
9	LED-Anzeige für Lüfterfehler
11	Spannungsfehler-LED
13	IMB-Datenzeile
15	IMB-Taktzeile

Pin	Signal
2	LED-Anzeige der Festplattenaktivität
4	Netzschalter an der Vorderseite
6	N/C (Taste)
8	+5V
10	Schalter für den Gehäuseschutz
12	+5V Standby
14	GND
16	GND



## Lüfteranschluß

Auf der Hauptplatine befinden sich vier 3-polige, gesicherte Lüfteranschlüsse. Zwei davon befinden sich neben den Prozessorsockeln (einer für jeden Prozessor) für den Kühlkörper eines Lüfertachometers. Die restlichen zwei Lüfteranschlüsse werden an den Lüfter angeschlossen, deren Sensor anzeigt, ob der Lüfter in Betrieb ist. Die Sensorpins für diese Lüfter werden an den BMC zur Fehlerüberwachung angeschlossen. In der folgenden Tabelle ist die jeweilige Belegung der einzelnen Anschlüsse aufgeführt.

<b>Pin</b>	<b>Signal</b>
1	GND
2	Lüftersensor
3	+12 V

Der Anschluß für den Kühlkörper des Lüfters hat folgende Belegung:

<b>Pin</b>	<b>Signal</b>
1	GND
2	+12 V
3	Lüftersensor

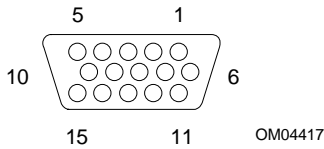
## Server-Verwaltung

Pin	Signal	Beschreibung
1	CPU_SMI_L	Systemverwaltungs-Interrupt
2	LOCAL_I2C_SCL	IMB-Taktzeile
3	GND	Masse
4	Reserviert	Nicht zutreffend
5	PWR_CNTRL_SFC_L	Stromein-/abschaltsteuerung für Host
6	LOCAL_I2C_SDA	Serielle IMB-Datenzeile
7	5VSTNDBY	+V-Standby-Anzeige (Stromversorgung OK)
8	KEYLOCK_SFC_L	Tastatur-Sperrsignal
9	CPU_NMI	Anzeige für NMI (non-maskable Interrupt)
10	VCC3	3,3-V-Eingabe zu Stromversorgungsstatus
11	RST_SFC_L	Signal zum Warmstart der Hauptplatine von Serverüberwachungsmodul
12	GND	Masse
13	GND	Masse
14	Reserviert	Nicht zutreffend
15	SECURE_MODE_BMC	Anzeige für den sicheren Modus
16	GND	Masse
17	SFC_CHASSIS_INSTRUSION_L	Anzeige für den Gehäuseschutz
18	Reserviert	Nicht zutreffend
19	Reserviert	Nicht zutreffend
20	GND	Masse
21	Reserviert	Nicht zutreffend
22	Reserviert	Nicht zutreffend
23	Reserviert	Nicht verwendet
24	Reserviert	Nicht zutreffend
25	Tasten-Pin (N/C)	Anschlußstaste
26	Reserviert	Nicht zutreffend

## IMB

Pin	Signal
1	LOCAL_I2C_SCL
2	GND
3	LOCAL_I2C_SDA

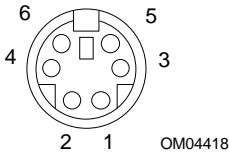
## VGA-Video-Anschluß



Pin	Signal
1	Rot
2	Grün
3	Blau
4	Keine Verbind.
5	Video-GND (Abschirmung)
6	Video-GND (Abschirmung)
7	Video-GND (Abschirmung)
8	Video-GND (Abschirmung)

Pin	Signal
9	Keine Verbind.
10	GND (Masse für Video)
11	Keine Verbind.
12	DDCDAT (Kenndaten des Monitors)
13	HSYNC (horizontale Synchronisation)
14	VSYNC (vertikale Synchronisation)
15	DDCCLK (Taktgeber der Monitor-ID)

## Tastatur und Maus

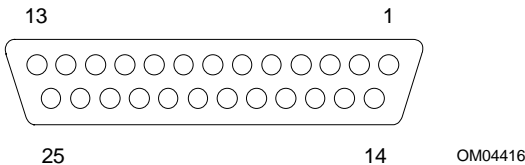


Diese PS/2-kompatible Anschlüsse befinden sich in einem Gehäuse und sind in ihrer Funktionsweise identisch.

Pin	Tastatur-Signal
1	KEYDAT (Tastaturdaten)
2	Keine Verbind.
3	GND
4	FUSED_VCC (+5 V)
5	KEYCLK (Tastatur-Taktgeber)
6	Keine Verbind.

Pin	Maus-Signal
1	MSEDAT (Mausdaten)
2	Keine Verbind.
3	GND
4	FUSED_VCC (+5 V)
5	MSECLK (Maus-Taktgeber)
6	Keine Verbind.

## Paralleler Anschluß

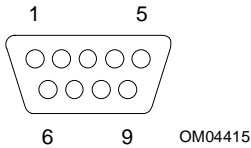


Der IEEE 1284-kompatible parallele Anschluß, der hauptsächlich für Drucker verwendet wird, sendet Daten in Parallelformat.

Pin	Signal
1	STROBE_L
2	Datenbit 0
3	Datenbit 1
4	Datenbit 2
5	Datenbit 3
6	Datenbit 4
7	Datenbit 5
8	Datenbit 6
9	Datenbit 7

Pin	Signal
10	ACK_L (Erkennung)
11	Belegt
12	PE (Papierende)
13	SLCT (Auswahl)
14	AUFDXT (autom. Papier-vorschub) #
15	ERROR_L
16	INIT_L (Initialisierung des Druckers)
17	SLCTIN_L (Eingabeauswahl) #
18–25	GND

## Serielle Anschlüsse A und B



Diese Anschlüsse unterstützen externe Geräte wie Modems und Scanner, für die eine serielle Datenübertragung erforderlich ist.

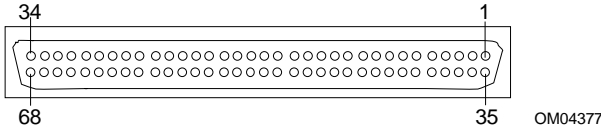
Pin	Signal für seriellen Anschluß A
1	DCD (Trägersignalkennung)
2	RXD (Datenempfang)
3	TXD (Datenübertragung)
4	DTR (Datenstationsbereitschaft)
5	GND (Masse)
6	DSR (Datensatzbereitschaft)
7	RTS (Sendeanforderung)
8	CTS (Sendebereitschaft)
9	RIA (Ruf-Anzeige)

Pin	Signal für seriellen Anschluß B
1	DCD (Trägersignalkennung)
2	DSR (Datensatzbereitschaft)
3	RXD (Datenempfang)
4	RTS (Sendeanforderung)
5	TXD (Datenübertragung)
6	CTS (Sendebereitschaft)
7	DTR (Datenstationsbereitschaft)
8	RIA (Ruf-Anzeige aktiv)
9	GND (Masse)

## RJ-45 Netzwerk

Pin	Signal	Beschreibung
1	TX+	Datenübertragung Plus – das positive Signal für das Datenübertragungspaar enthält den seriellen Ausgabedatenstrom, der auf das Netzwerk übertragen wurde.
2	TX-	Datenübertragung Minus – das negative Signal für das Datenübertragungspaar enthält dieselben Ausgabedaten wie Pin 1.
3	RX+	Datenempfang Plus – das positive Signal für das Datenempfangspaar enthält den seriellen Eingabedatenstrom, der vom Netzwerk empfangen wurde.
4	Keine Verbindung	
5	Keine Verbindung	
6	RX-	Datenempfang Minus – das negative Signal für das Datenempfangspaar enthält dieselben Eingabedaten wie Pin 3.
7	Keine Verbindung	
8	Keine Verbindung	

# 68-Pin-Wide/Fast-16-Bit-SCSI



Pin	Signal	Pin	Signal
1–16	GND	49–50	GND
17	TERMPWR	51	TERMPWR
18	TERMPWR	52	TERMPWR
19	RESERVIERT	53	RESERVIERT
20–34	GND	54	GND
35	DB 12_L	55	ATN_L
36	DB 13_L	56	GND
37	DB 14_L	57	BSY_L
38	DB 15_L	58	ACK_L
39	DB P1_L	59	RST_L
40	DB 0_L	60	MSG_L
41	DB 1_L	61	SEL_L
42	DB 2_L	62	CD_L
43	DB 3_L	63	REQ_L
44	DB 4_L	64	I/O_L
45	DB 5_L	65	DB 8_L
46	DB 6_L	66	DB 9_L
47	DB 7_L	67	DB 10_L
48	DB P_L	68	DB 11_L

# IDE

Pin	Signal	Pin	Signal
1	RESET_L	21	IDEDRQ
2	GND	22	GND
3	DD7	23	DIOW_L
4	DD8	24	GND
5	DD6	25	DIOR_L
6	DD9	26	GND
7	DD5	27	IORDY
8	DD10	28	CSEL (1 K $\Omega$ p/d)
9	DD4	29	IDEDAK_L
10	DD11	30	GND
11	DD3	31	IDEIRQ
12	DD12	32	Reserviert (N/C)
13	DD2	33	IDESA1
14	DD13	34	PDIAG_L (gebunden an GND)
15	DD1	35	IDESA0
16	DD14	36	IDESA2
17	DD0	37	IDECS1_L
18	DD15	38	IDECS3_L
19	GND	39	IDEHDACT_L
20	Kodiert	40	GND

Wenn keine IDE-Treiber vorhanden sind, sollte kein IDE-Kabel angeschlossen sein. Ist nur ein IDE-Laufwerk installiert, muß es am Kabelende angeschlossen werden.



## ISA

Die ISA-Anschlüsse der Hauptplatine folgen den üblichen, in der ISA-Spezifikation festgelegten Belegungen.

Pin	Signal	Pin	Signal	Pin	Signal	Pin	Signal
A1	IOCHK_L	B1	GND	A26	SA5	B26	DACK2_L
A2	SD7	B2	RESET	A27	SA4	B27	TC
A3	SD6	B3	+5 V	A28	SA3	B28	BALE
A4	SD5	B4	IRQ9	A29	SA2	B29	+5 V
A5	SD4	B5	-5 V	A30	SA1	B30	OSC
A6	SD3	B6	DRQ2	A31	SA0	B31	GND
A7	SD2	B7	-12 V	Anschlußstaste		Anschlußstaste	
A8	SD1	B8	SRDY_L	C1	SBHE_L	D1	MEMCS16_L
A9	SD0	B9	+12 V	C2	LA23	D2	IOCS16_L
A10	IOCHRDY	B10	GND	C3	LA22	D3	IRQ10
A11	AEN	B11	SMEMW_L	C4	LA21	D4	IRQ11
A12	SA19	B12	SMEMR_L	C5	LA20	D5	IRQ12
A13	SA18	B13	IOW_L	C6	LA19	D6	IRQ15
A14	SA17	B14	IOR_L	C7	LA18	D7	IRQ14
A15	SA16	B15	DACK3_L	C8	LA17	D8	DACK0_L
A16	SA15	B16	DRQ3	C9	MEMR_L	D9	DRQ0
A17	SA14	B17	DACK1_L	C10	MEMW_L	D10	DACK5_L
A18	SA13	B18	DRQ1	C11	SD8	D11	DRQ5
A19	SA12	B19	REFRESH_L	C12	SD9	D12	DACK6_L
A20	SA11	B20	BCLK	C13	SD10	D13	DRQ6
A21	SA10	B21	IRQ7	C14	SD11	D14	DACK7_L
A22	SA9	B22	IRQ6	C15	SD12	D15	DRQ7
A23	SA8	B23	IRQ5	C16	SD13	D16	+5 V
A24	SA7	B24	IRQ4	C17	SD14	D17	MASTER16_L
A25	SA6	B25	IRQ3	C18	SD15	D18	GND

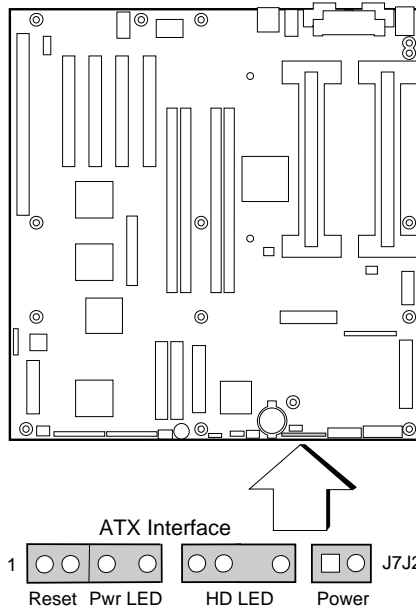
## PCI

Pin	Signal	Pin	Signal	Pin	Signal	Pin	Signal
A1	TRST_L	B1	-12 V	A32	AD16	B32	AD17
A2	+12 V	B2	TCK	A33	+3,3 V *	B33	C-BE2_L
A3	TMS	B3	GND	A34	FRAME_L	B34	GND
A4	TDI	B4	TD0	A35	GND	B35	IRDY_L
A5	+5 V	B5	+5 V	A36	TRDY_L	B36	+3,3 V *
A6	INTA_L	B6	+5 V	A37	GND	B37	DEVSEL_L
A7	INTC_L	B7	INTB_L	A38	STOP_L	B38	GND
A8	+5 V	B8	INTD_L	A39	+3,3 V *	B39	LOCK_L
A9	Reserviert	B9	PRSNT1_L	A40	SDONE	B40	PERR_L
A10	+5 V	B10	Reserviert	A41	SBO_L	B41	+3,3 V *
A11	Reserviert	B11	PRSNT2_L	A42	GND	B42	SERR_L
A12	GND	B12	GND	A43	PAR	B43	+3,3 V *
A13	GND	B13	GND	A44	AD15	B44	C-BE1_L
A14	Reserviert	B14	Reserviert	A45	+3,3 V *	B45	AD14
A15	RST_L	B15	GND	A46	AD13	B46	GND
A16	+5 V	B16	CLK	A47	AD11	B47	AD12
A17	GNT	B17	GND	A48	GND	B48	AD10
A18	GND	B18	REQ_L	A49	AD9	B49	GND
A19	Reserviert	B19	+5 V	A50	KEY	B50	KEY
A20	AD30	B20	AD31	A51	KEY	B51	KEY
A21	+3,3 V *	B21	AD29	A52	C-BE0_L	B52	AD8
A22	AD28	B22	GND	A53	+3,3 V *	B53	AD7
A23	AD26	B23	AD27	A54	AD6	B54	+3,3 V *
A24	GND	B24	AD25	A55	AD4	B55	AD5
A25	AD24	B25	+3,3 V *	A56	GND	B56	AD3
A26	(IDSEL)	B26	C-BE3_L	A57	AD2	B57	GND
A27	+3,3 V *	B27	AD23	A58	AD0	B58	AD1
A28	AD22	B28	GND	A59	+5 V	B59	+5 V
A29	AD20	B29	AD21	A60	REQ64_L	B60	ACK64_L
A30	GND	B30	AD19	A61	+5 V	B61	+5 V
A31	AD18	B31	+3,3 V *	A62	+5 V	B62	+5 V

\* Die Hauptplatine verfügt nicht über einen PCI 3,3 V-Stromanschluß. Nur die 5-V-PCI-Signalumgebung wird unterstützt. An den 3,3-V-Signal-Pins der Erweiterungssteckplätze liegt keine Spannung an.

## ATX-Schnittstelle

Die Hauptplatine hat Anschlüsse, die der Standard-AT-Schnittstelle für LED-Anzeigen und anderen Funktionen entsprechen. Der Anschlußblock befindet sich auf Steckbrücke J7J2.



OM06430a

Anschluß	Pin	Signal
<b>Warmstartschalter an der Vorderseite</b>	1	Erdung für den
	2	Warmstartschalter
<b>LED-Stromanzeige</b>	3	+5-V-Stromversorgung
	4	Nicht angeschlossen
	5	Erdung
<b>LED-Anzeige der Festplattenaktivität</b>	7	+5-V-Stromversorgung
	8	(Taste)
	9	LED-Anzeige der Festplattenaktivität
	10	+5-V-Stromversorgung
<b>Netzschalter an der Vorderseite</b>	12	Erdung für den
	13	Netzschalter

## Erklärung des Herstellers oder Importeurs

Hiermit erklären wir, daß dieses Produkt in Einklang mit der EMV-Richtlinie der EU 89/336/EEC unter Anwendung der Normen EN55022 (Klasse B) und EN50082-1 sowie der Niederspannungsrichtlinie 73/23/EEC per Euronorm EN60950 steht.

## Sicherheitsrichtlinien

<b>USA:</b>	UL 1950, dritte Ausgabe
<b>Kanada:</b>	UL-geprüft nach CSA C222 Nr. 950-95 für Kanada
<b>Europa:</b>	TÜV nach EN60950 zweite Ausgabe mit Änderungen
<b>International:</b>	NEMKO to IEC950 (A1 + A2 + A3 + A4) NEMKO to EN60950 (A1 + A2), NEMKO to EMKO-TSE(74-SEC) 207/94

## Elektromagnetische Verträglichkeit (EMV)

<b>USA:</b>	FCC 47 Klasse B CFR Teile 2 und 15, getestet nach Klasse B
<b>Kanada:</b>	IC ICES-003 Klasse B
<b>Europa:</b>	EN55022, Klasse B EN50082-1 IEC 801-2 ESD-Empfindlichkeit IEC 801-3 Strahlungsverträglichkeit IEC 801-4 Electrical Fast Transient
<b>International:</b>	CISPR 22, Klasse B
<b>Japan:</b>	VCCI Klasse B ITE

## Hinweise zur elektromagnetischen Verträglichkeit (USA)

Dieses Gerät wurde getestet und liegt innerhalb der für ein digitales Gerät der Klasse B festgelegten Grenzen, wenn es in einen kompatiblen Host-Computer installiert ist, entsprechend Teil 15 der FCC-Regeln. Durch die Einhaltung dieser Grenzen wird schädlicher Interferenzstrahlung in Wohngebieten vorgebeugt. Dieses Gerät erzeugt und verbraucht Radiofrequenz und kann diese auch abstrahlen. Wenn es nicht entsprechend den Anweisungen installiert und verwendet wird, kann es Radiofrequenzstörungen hervorrufen. Es gibt jedoch keine Garantie dafür, daß bei einer bestimmten Installation keine Interferenzstörungen auftreten. Wenn durch dieses Gerät Interferenzstörungen für den Radio- oder Fernsehempfang entstehen, was Sie durch Ein- und Ausschalten des Geräts problemlos feststellen können, sollten Sie die Störung durch folgende Maßnahmen beheben:

- Die Empfangsantenne anders ausrichten oder neu positionieren.
- Den Abstand zwischen Gerät und Empfangseinheit vergrößern.
- Das Gerät an einen anderen Stromausgang als den der Empfangseinheit anschließen.
- Den Händler oder einen Radio-/Fernseh-Fachmann um Hilfe bitten.

Jegliche Änderungen, die vom Bereitsteller dieses Geräts nicht zugelassen wurden, können zur Nichtigkeit der Betriebserlaubnis für dieses Gerät führen. Der Kunde ist für die Einhaltung der Kompatibilität des geänderten Produkts verantwortlich.

Andere Peripheriegeräte (Ein- bzw. Ausgabegeräte für Computer, Terminals, Drucker usw.), die mit den Grenzwerten nach FCC Klasse B übereinstimmen, dürfen an dieses Computergerät angeschlossen werden. Der Betrieb mit nicht übereinstimmenden Peripheriegeräten kann zu Funkstörungen beim Rundfunk- und Fernsehempfang führen.

Alle mit den Peripheriegeräten verbundenen Kabel müssen abgeschirmt und geerdet sein. Der Betrieb mit Anschlußkabeln für Peripheriegeräte, die nicht abgeschirmt und geerdet sind, kann zu Funkstörungen beim Rundfunk- und Fernsehempfang führen.

### ⇒ **Class A device definition**

Wenn ein Gerät nach Klasse A in diesem System installiert ist, kann das System als Klasse A System bezeichnet werden. In dieser Konfiguration kann der Betrieb dieses Geräts in Wohngebieten Funkstörungen verursachen.

## FCC-Konformitätserklärung

Dieses Gerät entspricht Teil 15 der FCC-Regeln. Die Inbetriebnahme hängt von folgenden Bedingungen ab: (1) Dieses Gerät darf keine schädliche Interferenzabstrahlung verursachen und (2) dieses Gerät muß Interferenzstrahlung aufnehmen können, einschließlich der Interferenzstrahlung, die zu unerwünschtem Betrieb führt.

Bei Fragen zur elektromagnetischen Kompatibilität (EMC) dieses Produkts wenden Sie sich bitte an:

Intel Corporation  
5200 N.E. Elam Young Parkway  
Hillsboro, OR 97124-6497  
Tel.: +1-(800)-INTEL4U (628-8686)

Dieses Gerät wurde getestet und liegt innerhalb der für ein digitales Gerät der Klasse B festgelegten Grenzen, wenn es in einen kompatiblen Host-Computer installiert ist, entsprechend Teil 15 der FCC-Regeln. Durch die Einhaltung dieser Grenzen wird schädlicher Interferenzstrahlung in Wohngebieten vorgebeugt. Dieses Gerät erzeugt und verbraucht Radiofrequenz und kann diese auch abstrahlen. Wenn es nicht entsprechend den Anweisungen installiert und verwendet wird, kann es Radiofrequenzstörungen hervorrufen. Es gibt jedoch keine Garantie dafür, daß bei einer bestimmten Installation keine Interferenzstörungen auftreten. Wenn durch dieses Gerät Interferenzstörungen für den Radio- oder Fernsehempfang entstehen, was Sie durch Ein- und Ausschalten des Geräts problemlos feststellen können, sollten Sie die Störung durch folgende Maßnahmen beheben:

- Die Empfangsantenne anders ausrichten oder neu positionieren.
- Den Abstand zwischen Gerät und Empfangseinheit vergrößern.
- Das Gerät an einen anderen Stromausgang als den der Empfangseinheit anschließen.
- Den Händler oder einen Radio-/Fernseh-Fachmann um Hilfe bitten.

## Internationale Hinweise zur elektromagnetischen Verträglichkeit

この装置は、第二種情報装置（住宅地域又はその隣接した地域において使用されるべき情報装置）で住宅地域での電波障害防止を目的とした情報処理装置等電波障害自主規制協議会（VCCI）基準に適合しております。

しかし、本装置をラジオ、テレビジョン受信機に近接してご使用になると、受信障害の原因となることがあります。

取扱説明書に従って正しい取り扱いをして下さい。

⇒ (Deutsche Übersetzung des obigen Hinweises) Dieses Gerät gehört zur Kategorie der Klasse B (Informationsgeräte zur Verwendung in Wohngebieten oder an diesen angrenzenden Gebieten) und entspricht den Normen, die vom VCC (Voluntary Control Council) in Bezug auf die Störstrahlungen durch Datenverarbeitungsgeräte und elektronische Büromaschinen zwecks Vermeidung von Funkstörungen in Wohngebieten herausgegeben wurden.

Bei Einsatz neben einem Radio- oder Fernsehempfangsgerät kann es Funkstörungen verursachen.

Lesen Sie die Gebrauchsanweisungen zur korrekten Handhabung.

⇒ Dieses Gerät wurde auf Funkfrequenzabstrahlungen geprüft und entspricht der Prüfung zufolge CISPR 22 Klasse B.

⇒ Cet appareil numérique respecte les limites bruits radioélectriques applicables aux appareils numériques de Classe B prescrites dans la norme sur le matériel brouilleur: «Appareils Numériques», NMB-003 édictée par le Ministre Canadien des Communications.

Dieses digitale Gerät überschreitet nicht die Grenzwerte der Klasse B bezüglich der Abstrahlung von Funkstörfrequenzen, die in der Norm zu funkstörungsverursachenden Geräten mit dem Titel „digitales Gerät“ (ICES-003) des Canadian Department of Communications herausgegeben wurden.







Dieses Kapitel enthält:

- Sicherheitsstandards, Vorschriften zur elektromagnetischen Verträglichkeit und Produktprüfzeichen für die R440LX-Hauptplatine
- Anleitungen und Vorsichtsmaßnahmen für Integratoren, die diese Hauptplatine in einen Host-Computer einbauen.

## Richtlinien

Diese Hauptplatine entspricht bei sachgemäßem Einbau in einen geeigneten Host-Computer folgenden Richtlinien für die Sicherheit und die elektromagnetische Verträglichkeit (EMV).

## Sicherheitsstandards

### **UL 1950 - CSA 950-95, dritte Ausgabe, 28. Juli 1995**

Standard für die Sicherheit von IT-Geräten einschließlich elektronischer Bürogeräte. (USA und Kanada)

### **CSA C22.2 Nr. 950-95, dritte Ausgabe, 28. Juli 1995**

Standard für die Sicherheit von IT-Geräten einschließlich elektronischer Bürogeräte. (Kanada)

### **EN 60 950, zweite Ausgabe, 1992 (mit den Zusätzen 1, 2 und 3)**

Standard für die Sicherheit von IT-Geräten einschließlich elektronischer Bürogeräte. (Europäische Gemeinschaft)

### **IEC 950, zweite Ausgabe, 1991 (mit den Zusätzen 1, 2, 3 und 4)**

Standard für die Sicherheit von IT-Geräten einschließlich elektronischer Bürogeräte. (International)

### **EMKO-TSE (74-SEC) 207/94**

Skandinavische Abweichungen von der EN 60 950. (Norwegen, Schweden, Dänemark und Finnland)

# **Vorschriften zur elektromagnetischen Verträglichkeit (EMV)**

## **FCC Klasse B**

Titel 47 der Federal Regulations, Teil 2 und 15, Abschnitt B über unerwünschte Abstrahlungen. (USA)

## **CISPR 22, 2<sup>nd</sup> Edition, 1993, Amendment 1, 1995**

Grenzwerte und Verfahren für die Messung des Funkstörverhaltens bei IT-Geräten. (International)

## **EN 55 022, 1995**

Grenzwerte und Verfahren für die Messung des Funkstörverhaltens bei IT-Geräten. (Europa)

## **EN 50 082-1 (1992)**

Allgemeiner Standard für Verträglichkeit. Einhaltung wird zur Zeit anhand von Tests nach den Normen IEC 801-2, -3 und -4 geprüft. (Europa)

## **VCCI Klasse B (ITE)**

Richtlinien zur Durchführung freiwilliger Kontrollen des Funkstörverhaltens durch Datenverarbeitungsanlagen und elektronische Büromaschinen. (Japan)

## **ICES-003, Punkt 2**

Norm über funkstörungsverursachende Geräte, digitale Geräte. (Kanada)

## **Spectrum Management Agency (SMA) – Australian C-Tick Compliance**

Grenzwerte und Verfahren für die Messung des Funkstörverhaltens bei IT-Geräten. (Australische Vorschrift basierend auf den internationalen CISPR 22-Richtlinien.)

## **Neuseeländisches Handelsministerium**

Grenzwerte und Verfahren für die Messung des Funkstörverhaltens bei IT-Geräten. (Neuseeländische Vorschrift basierend auf den internationalen CISPR 22-Richtlinien – neuseeländische Behörden akzeptieren SMA C-Tick Compliance Mark.)

## Produktprüfzeichen

Diese Hauptplatine ist mit folgenden Produktprüfzeichen versehen:

- Europäisches CE-Prüfzeichen
  - Markierung auf der Hauptplatine und/oder der Versandverpackung
- UL-Kennzeichen
  - Das Kennzeichen besteht aus einem stilisierten, umgekehrten “UR” und der UL File Nr. E139761 auf der Bestückungsseite der Platine sowie der PB-Nummer auf der Lötseite. Die Flammbbarkeit der Platine entspricht 94V-1 bzw. -0.
- Canadian Compliance Prüfzeichen
  - Das Zeichen besteht aus einem kleinen “c”, gefolgt von einem stilisierten, umgekehrten “UR” auf der Bestückungsseite der Platine.
- Australian SMA C-Tick Compliance Mark
  - Die Markierung besteht aus einem ausgefüllten Kreis mit einem kleinen weißen Punkt in der Mitte, gefolgt von einem aus vier Zeichen bestehenden Lieferantencode.

# Installationsvorschriften



## VORSICHT

Beachten Sie folgende Punkte bei der Installation dieser Platine, um den Sicherheitsvorschriften und Richtlinien Folge zu leisten.

Lesen und befolgen Sie sämtliche Anweisungen sowie die Anleitungen, die mit dem Host-Computer und den dazugehörigen Bauteilen geliefert wurden. Falls die Anweisungen für den Host-Computer nicht mit diesen Anweisungen bzw. mit den Anweisungen für die dazugehörigen Bauteile übereinstimmen, wenden Sie sich an den Kundendienst des Herstellers, um zu erfahren, wie Sie für die Einhaltung der Sicherheitsvorschriften und der Richtlinien sorgen können. Falls Sie diese Anweisungen nicht befolgen, erhöhen Sie das Sicherheitsrisiko und verstoßen möglicherweise gegen regionale Gesetze und Vorschriften.

## Sicherstellen der elektromagnetischen Verträglichkeit (EMV)

Stellen Sie vor der Computer-Integration sicher, daß Hostgehäuse, Netzteil und andere Komponenten einen EMC-Zulassungstest bestanden haben.

Achten Sie bei den Installationsanweisungen für das Rechnergehäuse, das Netzteil und andere Bauteile besonders auf folgendes:

- Zulassungen (siehe "Prüfen der Zulassungen für Host-Computer und Zusatzbauteile" auf Seite 193.)
- Abschirmung und Filterung externer E/A-Kabel
- Montage-, Erdungs- und Anschlußvoraussetzungen
- Kodierung der Anschlüsse, wenn fehlerhafte Anschlüsse Gefahrenquellen sind.

Falls Rechnergehäuse, Netzteil und andere Bauteile vor dem Einbau keine einschlägigen EMV-Zulassungstests bestanden haben, müssen diese Tests anhand von repräsentativen Proben neu zusammengesetzter Computer nachgeholt werden.

## **Prüfen der Zulassungen für Host-Computer und Zusatzbauteile**

Stellen Sie sicher, daß sowohl der Host-Computer als auch sämtliche ergänzten Baugruppen, z. B. Steckkarten, Laufwerke, einschließlich interner oder externer Kabel, für die Gebiete zugelassen sind, in denen das Endprodukt eingesetzt wird. Die Zulassung wird durch Markierungen auf dem Produkt nachgewiesen. Es gibt folgende Prüfzeichen:

### **In Europa**

Das CE-Prüfzeichen gewährleistet die Einhaltung aller zutreffenden EU-Bestimmungen. Falls der Host-Computer das CE-Prüfzeichen nicht trägt, sollten Sie vom Hersteller eine Konformitätserklärung hinsichtlich der geltenden Standards anfordern, die in den europäischen EMV- und Niederspannungsrichtlinien gefordert werden. Je nach Produkttyp gelten unter Umständen noch weitere Richtlinien, wie z. B. die Machinery and Telecommunications Directives (Richtlinien für Geräte und Fernmeldeeinrichtungen). Keine Bewertung bezüglich der Richtlinien ist bei Niederspannungskabeln im Gleichstrombereich für den internen Einsatz und bei extern eingesetzten Kabeln notwendig, sofern letztere mit einer angemessenen Absicherung gegen Überlast versehen sind. Ein angemessener Schutz wird durch einen strombegrenzenden Schaltkreis bis maximal 8 A, durch eine Sicherung mit 5 A oder durch einen Kaltleiterwiderstand erreicht. Diese Intel-Hauptplatine wird an den externen Anschlüssen, die zur externen Gleichstromspeisung dienen, mit Kaltleiterwiderständen versehen.

### **In den USA**

Das Prüfzeichen eines national anerkannten Testlabors (NRTL), wie UL, CSA oder ETL, bestätigt die Einhaltung der Sicherheitsrichtlinien. Alle externen Kabel müssen von der UL aufgelistet und für den Einsatzzweck geeignet sein. Intern verwendete Kabel müssen von der UL aufgelistet bzw. anerkannt und für die auftretenden Spannungen und Temperaturen ausgelegt sein. Das FCC-Zeichen (Class A nur für kommerziellen oder industriellen Einsatz bzw. Class B für den privaten Einsatz) steht für die Einhaltung der Bedingungen hinsichtlich des elektromagnetischen Störverhaltens.

### **In Kanada**

Ein national anerkanntes Prüfzeichen wie CSA oder cUL bestätigt die Einhaltung von Sicherheitsvorschriften. Keine Bewertung bezüglich der Richtlinien ist bei Niederspannungskabeln im Gleichstrombereich für den internen Einsatz und bei extern eingesetzten Kabeln notwendig, sofern letztere mit einer angemessenen Absicherung gegen Überlast versehen sind. Ein angemessener Schutz wird durch einen strombegrenzenden Schaltkreis bis maximal 8 A, durch eine Sicherung mit 5 A oder durch einen Kaltleiterwiderstand erreicht. Diese Hauptplatine wird an den externen Anschlüssen, die zur externen Gleichstromspeisung dienen, mit Kaltleiterwiderständen versehen.

## **Verhindern von Netzteilüberlastungen**

Vermeiden Sie eine zu starke Belastung des Netzteilaustrags. Um Überlastungen des Netzteils zu vermeiden, stellen Sie sicher, daß die rechnerische Gesamtlast aller Bauteile im Computer unter dem Nennwert für den Ausgangsstrom des Netzteils liegt. Andernfalls kann das Netzteil überhitzen, Feuer fangen oder die Isolierung beschädigen, die den gefährlichen Wechselstromkreis von den Schaltungen mit niedriger Spannung trennt, welche für den Benutzer zugänglich sind. Dadurch besteht die Gefahr eines Stromschlages. Falls die Stromaufnahme eines Bauteils weder aus den Beschriftungen noch aus den Anweisungen ersichtlich ist, wenden Sie sich an die technische Betreuung des Bauteilherstellers.

## **Hinweise zur Batterie am Computer anbringen**

Es ist nicht genügend Platz auf dieser Hauptplatine, um die Anweisungen für den Batteriewechsel und die Entsorgung der Batterie unterzubringen. Die folgende Warnung muß daher in gut lesbarer Form in der Nähe der Batterie dauerhaft angebracht werden:



### **WARNUNG**

**Explosionsgefahr bei unsachgemäßem Austausch der Batterie.**

**Austausch nur gegen den vom Hersteller vorgeschriebenen bzw. einen baugleichen Typ. Bei der Entsorgung der Batterie sind die Hinweise des Herstellers zu beachten.**

## Verwendung ausschließlich für den vorgesehenen Zweck

Dieses Produkt wurde für den Einsatz in ITE-Computern getestet, die in Büros, in Schulen, Computerräumen und ähnlichen Räumlichkeiten installiert werden. Die Eignung dieses Produkts für andere Einsatzbereiche als ITE (z. B. Medizin, Industrie, Alarmsysteme oder Prüfgeräte) kann u. U. weitere Tests erfordern.

## Vorsichtsmaßnahmen bei der Installation

Wenn Sie die Hauptplatine installieren und testen, beachten Sie alle Warnungen und Vorsichtsmaßnahmen in den Installationsanweisungen.

Um Verletzungen zu vermeiden, achten Sie auf:

- Scharfe Spitzen an Anschlüssen
- Scharfe Spitzen auf den Leiterplatten
- Scharfe Kanten und Ecken am Gehäuse
- Heiße Komponenten (wie Prozessoren, Spannungsregler oder Kühlkörper)
- Kabelschäden, die einen Kurzschluß verursachen könnten.

Beachten Sie alle Warnungen und Vorsichtsmaßnahmen, die Sie darauf hinweisen, daß Arbeiten am Computer von technisch qualifiziertem Personal durchzuführen sind.



### **WARNUNG**

Öffnen Sie das Netzteil nicht. Stromschlag- und Verbrennungsgefahr durch hohe elektrische Spannung und schnelle Überhitzung. Überlassen Sie die Wartungsarbeiten am Netzteil qualifizierten Technikern.







## A

- Abschlußkarte, Vorsicht, 108
- Adresse, E/A, 135
- Anschluß
  - Diskettenlaufwerk, 151
  - Festplatten-LED, 152
  - Frontplatte, 152
  - IMB, 155
  - ISA, 161
  - Lüfter, 153
  - Modul zur Server-Verwaltung, 154
  - paralleler Anschluß, 156
  - PCI, 162
  - Positionen auf Hauptplatine, 146
  - RJ-45 Netzwerk, 158
  - SCSI-Wide-Eingabe, 159
  - Serielle Anschlüsse, 157
  - Signale des zusätzlichen Stromanschlusses (kein ATX), 150
- Anschluß, Stromversorgung, 149
- Anzeigen, LED-Anschluß der Festplatte, 152
- ATX
  - Anschluß auf Hauptplatine, 163
  - Netzanschluß, 149

---

## B

- Batterie
  - Ausbau, 105
  - Einbau, 106
- battery, disposing of safely, 105
- Begriffe und Abkürzungen, 133

## Bildschirm

- Controller, 19
- Controller, 10
- Erweiterung, 19
- Speicher, 9, 19
- unterstützte Auflösungen, 19

## BIOS

- Adresse der Zusatzplatine während der Wiederherstellung, 128
- Aktualisieren des Benutzerspeichers, 126
- Einstellen der Steckbrücke für die Wiederherstellung, 130
- im NVRAM gespeichert, 125
- Inhalt der BIOS-Aktualisierung, 126
- normale Vorgehensweise bei der Aktualisierung, 127
- Wiederherstellung, Signalcodes, 120, 129
- Wiederherstellungsaktualisierung, 129

## BMC, 21

- Bus-Terminierungsanforderungen, SCSI-Geräte, 19

---

## C

- CD-ROM, aktive Terminierung, 102
- CISPR 22 Hinweis, 167
- CMOS, Beibehalten der Einstellungen, 118
- Controller
  - Bildschirm, 10, 19
  - Diskette, 20
  - Front Panel Management (FPC), 22
  - Hauptplatinenverwaltung (BMC), 21
  - IDE, 20

Controler (Fortsetzung)

- Netzwerk, 10, 20
- PBC, 22
- SCSI, 19
- Tastatur/Maus, 21

---

## D

DIMM (Speicher)

- Ausbau, 100
- Einbau, 98
- Socket auf der Hauptplatine, 104
- Socket auf der Hauptplatine, 99

DIMM(-Speicher), kombinieren, 16

Diskette

- Laufwerkanschluß auf Hauptplatine, 151
- Laufwerk-Controller, 20

DISMIC, 23

DISMIC (Distributed Integrated Server Management Interface Controller), 23

---

## E

E/A

- Adresse, 135
- ISA-Erweiterungssteckplätze, 9
- PCI-Erweiterungssteckplätze, 9

ECC-Speicher, SCU zum Konfigurieren ausführen, 99

Echtzeituhr, SCU zum Konfigurieren der Einstellungen ausführen, 106

Ein-/Ausschalten

- Schalter trennt nicht von der Netzspannung, 113

Elektromagnetische Verträglichkeit, *Siehe* EMV

elektrostatische Entladung, *Siehe*

- Elektrostatische Entladung empfindliche Hauptplatine, 103
- nicht die Prozessorpins berühren, 108, 111
- Produktschäden vermeiden, 114

EMV

- Hinweise zur Prüfung und Verträglichkeit (USA), 165
- Hinweise zur Prüfung und Verträglichkeit, international, 167
- Verträglichkeit, 164

EMV-Kompatibilität mit Normen, 164

erweiterter Bildschirmspeicher, 19

ESD, Zusatzplatinen, 98, 114

EU-Richtlinie, Einklang mit, 164

---

## F

FCC, Konformitätserklärung, 166

FCC Klasse A, 165

FCC Klasse B, 165

Flash Memory Update Utility (FMUP), 126

Flash-ROM, Größe, 9

Flash-Speicher

- BIOS-Aktualisierung, normale Vorgehensweise, 127
- Wiederherstellen von BIOS, 129

FPC, 22

FRB, 22

Frontplatte, Anschluß auf Hauptplatine, 152

Funktionszusammenfassung, Hauptplatine, 9

---

## G-H

Gehäuseschutz, 21

Hauptplatine

- Aktivierung des FRB-Timers, Steckbrücke, 122
- Anschluß für Frontplatte, 152
- Anschluß für Server-Verwaltungsmodul, 154
- ATX-Schnittstellenanschluß, 163
- Ausbau, 103
- CMOS-Einstellungen, Steckbrücke, 118
- DIMM-Sockel, 99, 104
- Diskettenlaufwerkanschluß, 151

Einstellungen für  
Wiederherstellungsstart, Steckbrücke, 119  
Gehäuseschutz, Steckbrücke, 123  
Host-Buswarteschlange, Steckbrücke, 124  
ISA-Anschluß, 161  
Konfigurationen, 116  
Konfigurationssteckbrücken, 115, 116  
Lüfteranschluß, 153  
Netzwerk(RJ45)-Anschluß, 158  
paralleler Anschluß, 156  
Paßwortsteckbrücke, 119  
PCI-Anschlüsse, 162  
Position der Komponenten, Abbildung, 11  
Prozessortaktfrequenz, Steckbrücke, 122  
Serielle Anschlüsse, 157  
Startblockschutz, Steckbrücke, 121  
Video-Anschluß, 155

---

## I

IDE  
Betrachtungen zur Verkabelung, 101  
Buslängenbegrenzung, 20  
Controller, 20  
Funktionszusammenfassung, 18  
Kabel, muß gelöst werden, um den Interrupt wiederzuverwenden, 101  
IMB-Bus für die Statusüberwachung, 21  
Informationen über eigene Zulassung, 166  
Interrupt, IDE-Kabel muß gelöst werden, um Interrupt wiederzuverwenden, 101  
Interrupts, Zuordnung, 142  
ISA  
Anschlüsse auf Hauptplatine, 161  
Erweiterungssteckplätze, 9  
Funktionszusammenfassung, 18  
Unterstützung eingebetteter Geräte, 9

---

## K-L

Kabel, IDE-Buslängenbegrenzung, 20  
Kühlkörper, Lüfter, 111  
Laufwerk  
Netzanschluß, 151  
Terminieren von SCSI-Geräten, 102  
Verkabelungsanforderungen, 101  
Lithium-Sicherungsbatterie  
Ausbau, 105  
Einbau, 106  
sicher entsorgen, 105  
Lüfter  
Anschlüsse auf Hauptplatine, 153  
Kühlkörper, trennen, 111

---

## M-N

Maus  
Inaktivitäts-Timer, 21  
Kompatibilität, 21  
Netzanschluß für Wechselplatten, 151  
Netzkabel  
alles vor dem Öffnen des Systems trennen, 113  
Netzteil, Überwachung des Einschaltstatus, 21  
Netzwerk  
Anschluß auf Hauptplatine, 158  
Controller, 10, 20  
NMB-003 Klasse B Grenzwerte, 167  
NVRAM, BIOS gespeichert, 125

---

## P

Paralleler Anschluß, Position auf Hauptplatine, 156  
Paßwort  
Beibehalten beim Neustart, 119  
Verwendung zur Reaktivierung der Tastatur/Maus, 21  
PBC, 22

## PCI

- Anschlüsse auf Hauptplatine, 162
- Bus-Master, 19
- eingebettete Geräte, 9
- Erweiterungssteckplätze, 9
- Interrupt-Zuordnung, 142

## Prozessor

- Ausbau, 111
- Auswahl des richtigen Prozessors, 107
- Einbau, 107
- Einstellen der
  - Steckbrückengeschwindigkeit, 109
- geerdete, statisch entladene Fläche verwenden, 111

---

## R

- Richtlinie, Einhaltung der Sicherheit, 164
- Richtlinien, elektromagnetische
  - Verträglichkeit, 164
- RJ45-Anschluß auf Hauptplatine, 158

---

## S

- Schalter, Gleichstrom, 113

### SCSI

- Anschluß für Wide-Eingabe, 159
- Bus-Terminierungsanforderungen, 19, 102
- Controller, 19
- Kabelart, 102

### SCU

- Inaktivitäts-(Sperr-)Timer, 21

### Serieller Anschluß

- Anschlüsse der Hauptplatine, 157

### Server-Verwaltung

- BMC, 21
- DISMIC, 23
- FPC, 22
- FRB, 22
- Funktionen, 21
- PBC, 22

- Server-Verwaltungsmodul (SMM = Server Management Module), Anschluß, 154

### Sicherheit, 23

- Richtlinien, 164
- Sperren der Maus, Tastatur mit Timer, 21

- Sicherungskopie des Systems, 125

- Signalcodes, Status während der BIOS-Wiederherstellung, 129

### Speicher

- Ausbau von DIMMs, 100
- DIMM-Anforderungen, 16
- DIMM-Größe, 15
- DIMM-Sockel auf der Hauptplatine, 99, 104

- DOS-Kompatibilitätsbereich, 141

- Einbau von DIMMs, 98

- Erweiterter Bereich, 141

- Erweiterung, 15

- Flash-ROM, Größe, 9

- Größe für Bildschirm, 9, 19

- installierte Größe, 9

- Kapazität, 9

- SCU zum Konfigurieren des ECC-Speichers ausführen, 99

- von unterschiedlichen Betriebssystemen verwendet, 15

- welche Art installieren, 9

- Sprachunterstützung, BIOS-Aktualisierung überschreibt Sprachdateien, 125

- Standardsteckbrücke für den Gehäuseschutz, 123

- Standardsteckbrücke für die Prozessortaktfrequenz, 122

- Standardsteckbrücke für Startblock-Schreibschutz, 121

- Startblock-Schreibschutz, Steckbrücke, 121

- Steckbrücke für die Aktivierung des FRB-Timers, 122

- Steckbrücke für die Host-Buswarteschlange, 124

### Steckbrücken

- CMOS löschen, 116

- FRB-Timer aktiviert, 117
- Gehäuseschutz, 117
- Steckbrücken (Fortsetzung)
  - Host-Buswarteschlange, 117
  - nicht beim Umstecken beschädigen, 114
  - Paßwort, 116
  - Prozessortaktfrequenz, einstellen, 109
  - Startblock-Schreibschutz, 117
  - Uhr aktivieren, 117
  - Wiederherstellungsstart, 117
- Stromversorgung
  - ATX-Netzanschluß-Pins, 149
  - Hauptanschluß-Pins, 149
  - Laufwerkanschlüsse, 151
  - Signale des zusätzlichen Anschlusses (kein ATX), 150

---

## T

- Tastatur
  - Kompatibilität, 21
  - Sperr-Timer, Einstellung im SCU, 21
- Terminierung, *Siehe* SCSI,
  - Busterminierung
- Timer,
  - Sperrung (Inaktivität), Einstellung im SCU, 21
  - Tastatur oder Mausinaktivität, 21

---

## U-V

- Überwachung des Systemstatus, 21
- Umgebungsspezifikationen, 134
- VCCI-Hinweis, 167
- Verkabelung, Laufwerke, Anforderungen, 101
- VGA-Video-Anschluß, 155
- Video
  - Erweiterte VGA-Modi, 145
  - Standard-VGA-Modi, 144
- Vorsicht
  - Auswahl des richtigen Prozessors, 107

- Beschädigung der Steckbrücken beim Umstecken vermeiden, 114
- DIMM-Arten, zusammenpassend, 98
- DIMMs, gehen Sie bei der Installation mit äußerster Vorsicht vor, 98
- Konfigurationen mit nur einem Prozessor benötigen eine Abschlußkarte, 108
- nicht die Prozessorpins berühren, 108, 111
- Schutz gegen elektrostatische Entladung, 97, 103
- Standardeinstellung der Startblocksteckbrücke beibehalten, 121

---

## W

- Warning, dispose of lithium battery safely, 105
- Warnung
  - Ein-/Ausschalter, 113
  - elektrostatische Entladung kann das Produkt beschädigen, 114
  - Komponenten können heiß sein, 105
  - Netzkabel trennen, Kabel, 113
- Werkzeuge und Ausrüstung, 97
- Wiederherstellungsstart-Steckbrücke, Beibehalten der Einstellungen, 119

---

## Z

- Zulassung durch Institute, 164, 165, 166, 167
  - EMV-Normen, 164
  - EU-Richtlinie, 164
- Zulassungen, 164, 165, 166, 167
- Zusatzplatine
  - Adresse muß möglicherweise für die BIOS-Wiederherstellung geändert werden, 128
  - elektrostatisch empfindlich, 98
  - IDE-Steckplätze, 18
  - ISA-Steckplätze, 18

