

Intel® 服务器主板 SHG2 产品指南

本指南供合格的 Intel® 组件 / 产品组装技术人员使用

免责声明

本文档提供有关 Intel® 产品的信息。本文档并未授予任何知识产权的许可，并未以明示或暗示，或以禁止反言或其它方式授予任何知识产权许可。除 Intel 在其产品的销售条款和条件中声明的责任之外，Intel 概不承担任何其它责任。并且，Intel 公司对 Intel 产品的销售和 / 或使用不作任何明示或暗示的担保，包括对产品的特定用途适用性、适销性或对任何专利权、版权或其它知识产权的侵权责任等，均不作担保。Intel 产品并非设计用于医疗、救生或维生等应用领域，不可在这些领域内使用或经授权用于此类用途；在 Intel 产品若一旦出现故障便可能引致人身伤害或死亡的情况，也不得使用 Intel 产品。Intel 可能随时对产品规格及产品描述作出修改，恕不另行通知。

Intel 和 Intel Xeon 是 Intel Corporation 或其子公司在美国及其它国家的商标或注册商标。

† 其它名称和品牌分别为其相应所有者的财产。

Copyright © 2002, Intel Corporation. 保留所有权利。

目录

1 说明

服务器主板功能	9
背面板连接器	10
服务器主板连接器和元件位置	11
处理器	12
内存	12
附加卡连接器	13
视频	13
SCSI 控制器	14
模块化具备 RAID 功能的 PCI-X 插槽 6	14
IDE 控制器	14
USB 接口	14
网络控制器	15
网络建组功能	15
键盘和鼠标	17
ACPI	17
安全性	17
机械锁具和监视提供的安全性	17
软件锁定	18

2 安装服务器主板

所需工具和物品	21
开始之前	21
辐射免责声明	21
安全警告	21
符合的安全标准与规范	22
最低硬件要求	22
安装说明	23
安装步骤	23
安装 I/O 垫圈和防护板	23
安装内存	26
配置机箱支撑立柱	27
安装服务器主板	28
安装处理器	29
安装处理器风洞装置	32
连接到服务器主板	35
电缆布线 – Intel® SC5200 基本机箱	36
电缆布线 – Intel SC5200 热插拔备用电源型机箱	37
安装串行端口 B 电缆	38
完成安装	39
Intel® Server Management (服务器管理) 和 Intel® SMaRT 工具软件使用入门 (可选) ...	40

3	升级	
	所需工具和物品	43
	注意	43
	内存	44
	处理器	45
	添加或更换处理器	46
	安装处理器风洞装置	49
	拆卸处理器	52
	更换备用电池	52
4	配置软件和实用程序	
	热键	55
	开机自检 (POST)	56
	使用 BIOS Setup (设置程序)	57
	记录设置程序的设置值	57
	如果不能访问设置程序	57
	启动设置程序	57
	使用 System Setup Utility (系统设置实用程序)	58
	创建 SSU 软盘	58
	运行 SSU	59
	设置启动设备优先级	60
	设置口令和安全性选项	60
	查看系统事件日志	62
	查看 FRU 信息	62
	查看传感器数据记录	63
	更新系统固件和 BIOS	63
	保存和恢复系统配置	64
	平台事件报警	65
	远程管理服务器	67
	FRUSDR Load Utility (FRUSDR 加载实用程序)	69
	何时运行 FRUSDR 加载实用程序	69
	您需要做的工作	69
	如何使用 FRUSDR 加载实用程序	69
	升级 BIOS	73
	升级前的准备	73
	升级 BIOS	74
	恢复 BIOS	75
	更改 BIOS 语言	75
	使用 Firmware Update Utility (固件更新实用程序)	76
	制作 BMC 固件更新软盘	76
	更新 BMC 固件	76
	恢复 BMC 固件	77
	更新 FRU/SDR 文件	77
	制作 FRU/SDR 更新文件软盘	77
	更新 FRU/SDR 文件	77
	使用 Adaptec SCSI Utility (Adaptec SCSI 实用程序)	78
	运行 SCSI 实用程序	78

5 解决问题	
复位系统.....	79
系统初次启动.....	79
检查列表.....	79
运行新应用程序软件.....	80
检查列表.....	80
系统正确运行以后.....	80
检查列表.....	80
解决问题的进一步措施.....	81
准备系统进行诊断测试.....	81
监视开机自检 (POST).....	81
确认主要系统指示灯工作正常.....	82
确认已加载操作系统.....	82
特定问题及解决方法.....	82
电源指示灯不亮.....	82
屏幕上没有字符出现.....	83
字符失真或错误.....	83
系统冷却风扇转动不正常.....	84
软盘驱动器活动指示灯不亮.....	84
硬盘驱动器活动指示灯不亮.....	84
CD-ROM 驱动器活动指示灯不亮.....	85
无法连接服务器.....	85
网络问题.....	85
PCI 安装提示.....	86
应用软件问题.....	86
未检测到可启动的光盘.....	86
6 获取帮助	87
7 技术参考	
服务器 motherboard 跳线.....	89
在插槽 6 启用 PCI-X 并禁用板上 SCSI.....	90
8 规范和组装信息	
产品符合的标准与规范.....	91
产品符合的安全规范.....	91
产品符合的电磁兼容性 (EMC) 规范.....	91
产品符合的标准与规范标志.....	92
电磁兼容性通告.....	93
FCC (美国).....	93
加拿大工业标准通告 (ICES-003).....	94
欧洲 (CE 认证符合标准声明).....	94
台湾标准符合声明.....	94
韩国 RRL 符合声明.....	94
澳大利亚 / 新西兰.....	94

9 设备记录和计算表

设备记录.....	95
-----------	----

图

图 1. 背面板连接器.....	10
图 2. 服务器主板连接器和元件位置.....	11
图 3. 将垫圈连接到 I/O 防护板上.....	24
图 4. 将标签粘贴到 I/O 防护板上.....	24
图 5. 安装 I/O 防护板.....	25
图 6. DIMM 位置.....	26
图 7. 安装内存.....	27
图 8. 配置机箱支撑立柱.....	27
图 9. 将服务器主板放入机箱.....	28
图 10. 安装固定架.....	29
图 11. 打开插座拉杆并连接处理器.....	30
图 12. 涂敷导热硅脂.....	31
图 13. 对齐散热器.....	31
图 14. 连接散热器和固定夹.....	32
图 15. 处理器风洞装置气流.....	32
图 16. 连接处理器风洞组件.....	33
图 17. 将散热器风扇连接到入气组件.....	33
图 18. 连接风洞装置入气和排气组件.....	34
图 19. 连接风洞装置入气和排气组件.....	34
图 20. 连接到服务器主板.....	35
图 21. 电缆布线.....	36
图 22. 软盘驱动器和前面板电缆布线.....	37
图 23. 软盘驱动器和 ICMB 电缆布线.....	37
图 24. 安装串行端口 B 电缆.....	38
图 25. 背面板连接.....	39
图 26. 安装内存.....	45
图 27. 安装固定架.....	46
图 28. 打开插座拉杆并连接处理器.....	47
图 29. 涂敷导热硅脂.....	48
图 30. 对齐散热器.....	48
图 31. 连接散热器和固定夹.....	49
图 32. 连接处理器风洞组件.....	49
图 33. 将散热器风扇连接到入气组件上.....	50
图 34. 连接风洞装置入气和排气组件.....	51
图 35. 连接风洞装置入气和排气组件.....	51
图 36. 更换备用电池.....	53
图 37. 跳线位置.....	89

表

表 1.	服务器主板功能.....	9
表 2.	视频模式	13
表 3.	软件安全性功能.....	19
表 4.	配置实用程序	55
表 5.	热键	55
表 6.	笛音码.....	81
表 7.	配置跳线 (CN43).....	89
表 8.	配置跳线 (CN27).....	90
表 9.	配置跳线 (CN53).....	90

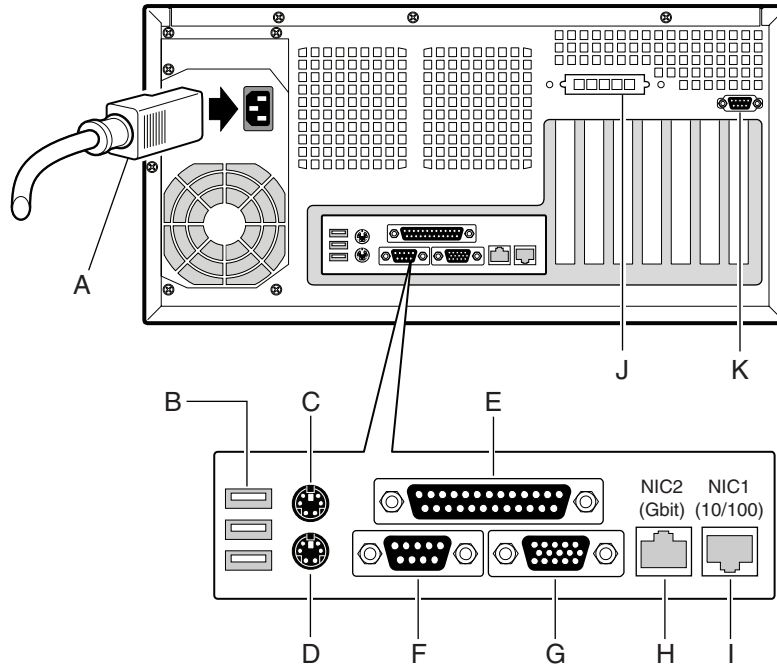
1 说明

服务器主板功能

表 1. 服务器主板功能

功能	说明
处理器	最多安装两只具备 512K 高速缓存支持、采用 603 针微型引脚格栅阵列 (PGA) 封装的 1.8 GHz 至 2.4 GHz Intel® Xeon™ 处理器
系统总线频率	400 MHz 前端总线
内存 (DRAM)	六个 72 位内存插座, 用于安装 184 针、200 MHz、2.5 V、DDR200 或 DDR266 规格的寄存式 ECC、SDRAM 单面或双面内存模块 (DIMM)
视频内存	8 MB SDRAM 视频内存
PCI 总线	<ul style="list-style-type: none">• 一个 PCI-X 133 MHz/64 位 3.3 V 全长附加卡扩展插槽 (请参阅第 90 页“在插槽 6 启用 PCI-X 并禁用板上 SCSI”)• 两个 PCI-X 100 MHz/64 位全长扩展插槽• 三个标准 PCI 33 MHz/32 位全长附加卡扩展插槽
图形	板上集成 ATI Rage† XL 32 位 SVGA 控制器
SCSI	Adaptec† AIC-7899W 双通道 Ultra160 SCSI, 支持板上 Ultra 2 (LVD) 宽型、Ultra-wide (超宽型) 和 Ultra160 SCSI 接口
网络	两个集成板上网络接口控制器 (NIC): <ul style="list-style-type: none">• 一个 Intel® 82550PM 单片 PCI LAN 控制器, 用于 10Base-T/100BaseTX 快速以太网网络• 一个 Intel® 82544GC 单片千兆位以太网控制器, 可提供每秒 10/100/1000 Mbit 的数据速率 两个 RJ-45 以太网控制器, 设于 I/O 背面板上
系统 I/O	<ul style="list-style-type: none">• PS/2† 兼容型键盘和鼠标端口, 6 针 DIN 规格• 符合 IEEE 1284 标准的 25 针双向并行端口• VGA 视频端口, 15 针• 两个串行端口, 其中一个为背面 I/O 板 9 针端口, 另一个通过基板上的 10 针接头连接器提供• 两个 RJ-45 以太网端口• 四个 USB 端口, 其中三个在背面 I/O 板上, 另一个通过基板上的 10 针接头连接器提供
形状参数	服务器 ATX 形态参数, 符合 ATX 2.03 规格 I/O SSI 入口电子托盘 3.0 版

背面板连接器



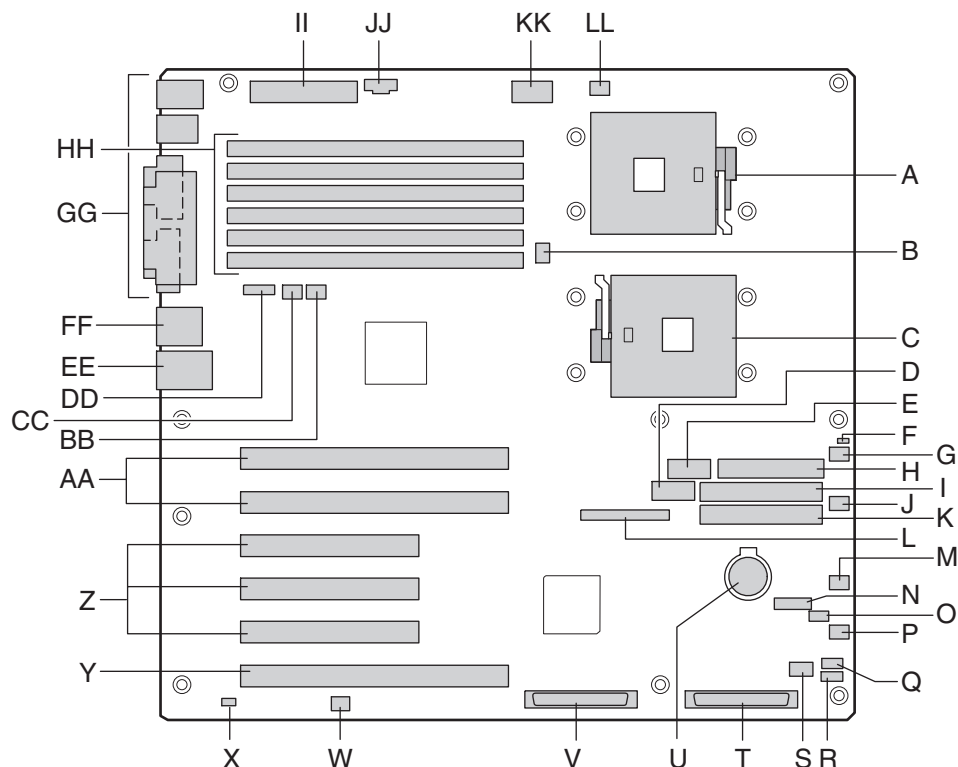
OM14358

- | | |
|----------------|--------------------------|
| A 交流电源* | G 视频 |
| B USB 端口 1、2、3 | H NIC2 (千兆位) |
| C 鼠标 | I NIC1 (10/100) |
| D 键盘 | J ICMB / 外部 SCSI 连接器可挪件* |
| E 并行端口 | K 串行端口 B 可挪件* |
| F 串行端口 A | |

* 图中所示为 Intel® SC5200 基本机箱。在您的机箱上可能某些项目有所不同。

图 1. 背面板连接器

服务器主板连接器和元件位置



OM14357

- | | | | |
|---|------------------|----|-------------------------|
| A | 主处理器插座 (CPU1) | T | LVD SCSI 端口 B |
| B | CPU2 风扇 | U | 电池 |
| C | 次处理器插座 (CPU2) | V | LVD SCSI 端口 A |
| D | 前面板 USB 端口 | W | 跳线块 CN53 |
| E | 串行端口 B | X | 机箱开启 |
| F | 跳线块 CN27 | Y | PCI-X 64 位 / 133 MHz 插槽 |
| G | 系统风扇 5 | Z | PCI 32 位 / 33 MHz 插槽 |
| H | 软盘驱动器连接器 | AA | PCI-X 64 位 / 100 MHz 插槽 |
| I | 次 IDE | BB | 系统风扇 1 |
| J | 系统风扇 6 | CC | 系统风扇 2 |
| K | 主 IDE | DD | ICMB |
| L | 前面板连接器 | EE | NIC1 (10/100) |
| M | IPMB | FF | NIC2 (千兆位) |
| N | 跳线块 CN43 | GG | 系统 I/O 连接器 |
| O | 系统风扇 3 | HH | DIMM |
| P | 系统风扇 4 | II | 主电源 |
| Q | HSBP 端口 B | JJ | 辅助信号 |
| R | HSBP 端口 A | KK | +12 V CPU 电源 |
| S | 硬盘驱动器 LED 指示灯连接器 | LL | CPU1 风扇 |

图 2. 服务器主板连接器和元件位置

处理器

Intel® 服务器主板 SHG2 支持安装一只或两只频率为 1.8 GHz 至 2.4 GHz、具备 512 KB L2 高级传输高速缓存、采用 603 针 micro-PGA（微型引脚格栅阵列）封装的 Intel Xeon 处理器。

当安装两只处理器时，必须安装两只相同的处理器。当只安装一只处理器时，该处理器必须安装在 CPU1 插座内，即最靠近服务器主板边角的那个插座。

欲查看所支持处理器的完整列表，请访问以下万维网站点：

<http://support.intel.com/support/motherboards/server/SHG2>

内存

Intel 服务器主板 SHG2 包括六个 184 针 DIMM 内存插座。内存分别安装在三组插座内。两条相同的 DIMM 内存模块必须成对安装。

服务器主板 SHG2 支持安装最多六条 2.5 V、ECC、DDR 200 或 266 规格的寄存式 SDRAM、184 针、金触点 DIMM 内存模块。支持多种容量的 DIMM 内存模块，包括 128 MB、256 MB、512 MB、1 GB 和 2 GB DIMM。支持的最小内存配置为 256 MB，使用两条相同的 128 MB DIMM。支持的最大内存配置为 12 GB，使用六条 2 GB DIMM。

SDRAM 接口工作于 200 MHz 频率下；但也可使用 266 MHz 内存。内存控制器支持双向交错式 SDRAM、内存擦除、单位错误校正和多位错误检测功能，具备 Chipkill⁺ 特性，即在现多位 (multi-bit) SDRAM 故障时系统仍可继续运行。

内存既可以为单面（单行），也可以为双面（双行）DIMM 内存模块。

注释

应使用已通过服务器主板兼容性测试的 DIMM。有关已经过验证的内存模块的最新列表，请与您的销售代表或经销商联系查询。有关最新通过测试的内存列表，请访问以下 Intel 客户支持万维网站点：

<http://support.intel.com/support/motherboards/server/SHG2>

附加卡连接器

本服务器主板包括以下附加卡连接器：

- 两个 184 针全长 3.3 V、PCI-X 64 位 / 100 MHz 连接器。
- 三个 120 针全长 5 V 标准 PCI 32 位 / 33 MHz 连接器。
- 一个 184 针全长 3.3 V 连接器，在启用 PCI-X 64 位 / 133 MHz 操作时发挥作用。要启用 PCI-X 64 位 / 133 MHz 操作，您必须使用 BIOS Setup（设置）程序禁用板上 SCSI 控制器。有关运行 BIOS Setup（设置）程序的说明，请参阅第 57 页。此连接器（插槽 6）的默认操作模式为 PCI 64 位 / 66 MHz 操作。

视频

本系统包括一个集成 ATI Rage XL 32 位 高性能 SVGA 子系统，可支持：

- BIOS 兼容所有标准 VGA 显示模式
- 8 MB 视频内存
- 在 2D 的 8/16/24/32 bpp 显示模式下像素分辨率最高可达 1600 x 1200 像素每平方英寸 (ppi)；在 3D 的 8/16/24/32 bpp 显示模式下最高可达 1024 x 768 像素每平方英寸 (ppi)
- CRT 和 LCD 显示器的垂直刷新速率最高可达 100 Hz

表 2. 视频模式

2D 模式	刷新速率 (Hz)	SHG2 2D 模式视频支持			
		8 bpp	16 bpp	24 bpp	32 bpp
640x480	60, 72, 75, 90, 100	支持	支持	支持	支持
800x600	60, 70, 75, 90, 100	支持	支持	支持	支持
1024x768	60, 72, 75, 90, 100	支持	支持	支持	支持
1280x1024	43, 60	支持	支持	支持	支持
1280x1024	70, 72	支持	–	支持	支持
1600x1200	60, 66	支持	支持	支持	支持
1600x1200	76, 85	支持	支持	支持	–
3D 模式	刷新速率 (Hz)	SHG2 3D 模式视频支持（启用 Z 缓冲器）			
640x480	60, 72, 75, 90, 100	支持	支持	支持	支持
800x600	60, 70, 75, 90, 100	支持	支持	支持	支持
1024x768	60, 72, 75, 90, 100	支持	支持	支持	支持
1280x1024	43, 60, 70, 72	支持	支持	–	–
1600x1200	60, 66, 76, 85	支持	–	–	–
3D 模式	刷新速率 (Hz)	SHG2 3D 模式视频支持（禁用 Z 缓冲器）			
640x480	60, 72, 75, 90, 100	支持	支持	支持	支持
800x600	60, 70, 75, 90, 100	支持	支持	支持	支持
1024x768	60, 72, 75, 90, 100	支持	支持	支持	支持
1280x1024	43, 60, 70, 72	支持	支持	支持	–
1600x1200	60, 66, 76, 85	支持	支持	–	–

SCSI 控制器

内嵌 Adaptec AIC-7899W 双功能 SCSI 控制器提供 Ultra160 (LVDS)、(Ultra 2) 与 Ultra wide (超宽型) (SE) SCSI 接口，作为两个独立的 PCI 功能。

Intel 基板 SHG2 为两个 SCSI 通道都提供了活动端接器、端接电压、可复位熔丝和保护二极管。

模块化具备 RAID 功能的 PCI-X 插槽 6

服务器主板 SHG2 在 PCI-X 插槽 6 上支持模块化 RAID 控制器，如 Intel® RAID 控制器 SRCMR。通过在此插槽中安装一块附加卡，可控制板上 SCSI 控制器，使其在发挥自身的内建智能功能之外，还提供一个完整的板上 RAID 控制器子系统。如果安装了特定的模块化 RAID 卡，则 SCSI 中断将发送到该 RAID 卡而不发送到 PCI-X 中断控制器，以更高效地隐藏系统中基于主控制器的 I/O 设备。服务器主板 SHG2 使用了一种称为 RAIDIOS 的实现机制以支持此功能。

要使用此功能，请参阅第 90 页“在插槽 6 启用 PCI-X 并禁用板上 SCSI”。

要查阅合格附加卡的完整列表，请访问以下万维网站点：

<http://support.intel.com/support/motherboards/server/SHG2>

IDE 控制器

本系统包括一个双通道增强型 IDE 32 位接口控制器，它与板上磁盘控制器电路一起用于智能磁盘驱动器。此控制器在系统母板上有两个连接器，即主 IDE 连接器和次 IDE 连接器，每个连接器均支持安装一个主设备和一个从设备。

此设备支持：

- PIO、ATA-100 同步 DMA 和总线主 IDE 传输模式
- Ultra DMA 33/66/100 同步 DMA 传输模式
- 主 / 从 IDE 模式
- 最多连接四个设备

USB 接口

服务器主板 SHG2 在背面 I/O 板上提供三个外部 USB 连接器。这些外部连接器按 USB 规格 1.1 版定义。通过服务器主板上的 10 针接头连接器还可支持一个附加 USB 连接器，可将其连接到前面板上。所有四个端口功能相同，而且具有相同的带宽。

网络控制器

本服务器主板包括两个集成板上网络接口控制器 (NIC)。

其中一个 NIC 为 10BASE-T/100BASE-TX 网络解决方案，基于 Intel 82550PM 单片快速以太网 PCI 总线控制器实现。作为 PCI 总线主控制器，该控制器的突发数据传输速率高达每秒 132 MB。它包括两个接收和传送 FIFO 缓冲区，可防止在等待访问 PCI 总线时发生数据过载或欠载运行。此控制器包括：

- 32 位 PCI 总线主控制器接口（总线直接驱动），符合 PCI Bus Specification, Revision 2.2（PCI 总线规格 2.2 版）
- 链式内存结构与改进的动态传送链接，用于增强性能
- 可编程的传输阈值，提高总线利用率
- 预先接收中断以便并行处理接收数据
- 芯片内嵌计数器，用于网络管理
- 每秒 10 或 100 Mbit 网络速度的自动检测和自动切换
- 支持每秒 10 Mbit 和每秒 100 Mbit 网络传输，可使用全双工或半双工模式，不间断传输速率达每秒 100 Mbit
- 低功率 +3.3 V 设备
- Alert on LAN（局域网报警）功能

第二个 NIC 为 Intel 82544GC 千兆位以太网控制器，可提供每秒 10/100/1000 Mbit 的数据传输速率。此为单片设备，包括 MAC 和 PHY 层功能。

82544GC 使用 64 位 / 100 MHz 接口直接连接 PCI-X 总线，并与 PCI 局域总线规格 2.2 版兼容。它也支持 PCI 局域总线 PCI-X 扩展规格 1.0a 版。

注释

如果您在附加卡插槽 1 或 2 中安装了一块 32/64 位、33/66 MHz PCI 卡的话，PCI-X 总线速度将下降为所安装附加卡的速度。这也将降低 82455GC 接口连接 PCI-X 总线的速度。

网络建组功能

网络控制器提供了几个选项，以提高运行 Windows† 2000 或 NetWare† 6.0 或较新版本操作系统时网络的吞吐量和容错能力：

- 适配器容错 (AFT) – 为适配器提供自动冗余。如果主适配器发生故障，次适配器将接管其工作。AFT 可配合任何集线器或交换机协同工作。
- 自适应负荷平衡 (ALB) – 创建包括两只至四只适配器的一个组，以加快传输吞吐量。并包括 AFT 功能。ALB 可配合任何 10Base-TX 或 100Base-TX 交换机协同工作。
- 快速以太网通道 (FEC) – 创建由二只、三只或四只适配器组成的适配器组，以加快传输和发送吞吐量。并包括 AFT 功能。但必需有一个启用前向纠错 (FEC) 功能的交换机。

适配器容错

Adapter Fault Tolerance (适配器容错) (AFT) 是提高服务器连接可靠性的一种简单、有效且具有故障防护特性的途径。**AFT** 允许在一旦发生电缆、端口或网络接口卡故障时，恢复建立服务器适配器的链路。将两个服务器适配器指定为同一个组，**AFT** 可以确保网络维持不间断地运行。

AFT 通过两个服务器适配器实现：一个主适配器和一个备份适配器（也称次适配器）。在正常工作期间，备份适配器禁止传送。如果到主适配器的链路发生故障，到备份适配器的链路将自动接管其工作。

首选主适配器

如果安装了多个适配器，您可指定其中一个为首选主适配器。例如，如果服务器中安装了 **Intel® PRO/100 智能服务器适配器** 并用作主适配器，而另一个 **Intel® PRO/1000 适配器** 作为次适配器，则可以将 **Intel® PRO/100 智能服务器适配器** 配置为首选主适配器。在这种情况下，如果 **PRO/100 智能服务器适配器** 发生故障，则 **PRO/1000 适配器** 将接管其工作。然后当更换 **PRO/100 智能服务器适配器** 之后，它将自动重新成为该组中的主适配器。

如果未选择首选主适配器，则 **Intel® PROSet II** 将尝试根据适配器型号和速度来选择其中最佳的适配器作为首选主适配器。

混合适配器建组

对于每个适配器组，**AFT** 可支持最多四个任意混合的 **PRO/1000** 或 **PRO/100** 适配器。

自适应负载均衡

Adaptive Load Balancing (自适应负载均衡) (ALB) 是提高服务器传输吞吐量的一种简单而有效的途径。利用 **ALB**，您可将多个服务器适配器组建为不同的组（每个组最多可包括四个适配器），以提高传输速率（最高可达每秒 400 Mbit）。**ALB** 软件不断分析每个适配器上的传输负载，并在必要时均衡调节各适配器的速率。为 **ALB** 配置的适配器组也具有 **AFT** 的优点。接收速率仍保持为每秒 100 Mbit。

要使用 **ALB**，您的服务器或工作站中必须已安装两只、三只或四只服务器适配器，并连接在同一个网络交换器上。

键盘和鼠标

键盘 / 鼠标控制器为 PS/2 兼容型。如果在 System Setup Utility (系统设置实用程序, SSU) 中预先指定了超时, 则在键盘或鼠标处于无活动状态超过所设置的时间后, 服务器会自动将其锁定。一旦无活动 (锁定) 计时器超时, 键盘和鼠标将对任何操作不作出响应, 直到输入事先设置的口令。

ACPI

服务器主板 SHG2 支持高级配置与电源接口 (ACPI), 采用 ACPI 1.0b 版规格。具备 ACPI 特性的操作系统, 可将系统置于硬盘驱动器停止运转、系统风扇停止而且所有处理暂停执行的状态。进入此状态后, 电源仍继续供应, 处理器仍耗用一些电能, 所以电源系统风扇继续运转。

服务器主板 SHG2 支持睡眠状态 s0、s1、s4 和 s5。

- s0: 正常运行状态。
- s1: 处理器睡眠状态: 在此状态下不会丢失任何内容, 而且处理器高速缓存维持连贯性。
- s4: 休眠状态或保存到磁盘: 内存和机器状态被保存到磁盘。按下电源按钮或发生其它唤醒事件时, 将从磁盘恢复系统状态并恢复正常运行。前提是在系统关闭期间没有对系统硬件进行任何更改。
- s5: 软关机: 在此状态下, 只有芯片组的实时时钟 (RTC) 部分和基板管理控制器 (BMC) 仍维持运行。



注意

仅当断开交流电源时系统才关闭。

安全性

为防止未经授权者进入或使用服务器, Intel® Server Management (Intel 服务器管理) 软件对系统开启开关进行监视。

机械锁具和监视提供的安全性

如果已安装机箱开启报警开关, 即可激活此开关。当侧门打开时, 此开关将向服务器主板发送报警信号, 然后 BMC 固件和服务器管理软件将对这个信号进行处理。可对系统编程以便对机箱开启信号作出相应反应, 如关闭键盘。

软件锁定

BIOS Setup（设置）程序和 System Setup Utility（系统设置实用程序，SSU）提供了多种安全功能，以防止未经授权或意外的系统访问。一旦启用了这些安全性措施，只有输入正确的口令之后才能访问系统。例如：

- 启用键盘锁定计时器，这样在一个指定的超时（1 到 120 分钟）后，服务器要求输入口令才能重新激活键盘和鼠标。
- 设置并启用管理员口令。
- 设置并启用用户口令。
- 设置安全模式，以防止通过键盘或鼠标输入，并防止使用前面板的复位和电源开关。
- 激活一个热键组合以便快速进入安全模式。
- 当设置为安全模式时，禁止对软盘驱动器执行写操作。
- 禁止访问硬盘驱动器上的操作系统引导扇区。

使用口令

您可设置用户口令或管理员口令，也可两个口令都设置。如果仅设置了用户口令，则您：

- 必须输入用户口令才能进入 BIOS Setup（设置）程序或 SSU（系统设置实用程序）。
- 如果在 BIOS Setup（设置）程序或 SSU 中启用了 Password on Boot（启动口令）选项，则必须输入用户口令才能启动服务器。
- 必须输入用户口令才能退出安全模式。

如果仅设置了管理员口令，则您：

- 必须输入管理员口令才能进入 BIOS Setup（设置）程序或 SSU（系统设置实用程序）。
- 如果在 BIOS Setup（设置）程序或 SSU 中启用了 Password on Boot（启动口令）选项，则必须输入管理员口令才能启动服务器。
- 必须输入管理员口令才能退出安全模式。

如果同时设置了两个口令，则您：

- 输入用户口令就可以进入 BIOS Setup（设置）程序或 SSU（系统设置实用程序）。但是，有许多选项不能进行更改。
- 如果希望进入 BIOS Setup（设置）程序或 SSU，并可访问所有选项，则必须输入管理员口令。
- 如果在 BIOS Setup（设置）程序或 SSU 中启用了 Password on Boot（启动口令）选项，可输入任一个口令以启动服务器。
- 可输入两个口令中的任一口令以退出安全模式。

安全模式

使用 SSU（系统设置实用程序）可配置和启用安全启动模式。当安全模式生效时：

- 可以启动服务器并运行操作系统，但必须输入用户口令才能使用键盘或鼠标。
- 不能通过前面板的开关来关闭系统电源或复位服务器。

安全模式对通过 **Server Manager**（服务器管理器）模块启用的功能及通过实时时钟进行的电源控制功能将不起作用。

服务器退出安全模式时不会改变系统电源的状态。也就是说，如果您在安全模式生效时按下又释放电源开关，在稍后退出安全模式时系统不会关闭。但是，如果当安全模式退出时，前面板的电源开关保持按下状态，则服务器将会关闭。

软件安全性功能摘要

下表列出了软件安全性功能，并介绍每项功能所提供的保护。一般而言，要启用或设置下述所列功能，您必须运行 SSU，并且进入 **Security Subsystem Group**（安全性子系统组）菜单。此表还提及其它 SSU 菜单和 **BIOS Setup**（设置）实用程序。

表 3. 软件安全性功能

功能	说明
安全模式	<p>如何进入安全模式：</p> <ul style="list-style-type: none">• 设置并启用口令会自动将系统置于安全模式。• 如果您设置了热键组合（通过 Setup 程序），只需按下组合键即可使系统立即进入安全模式。也就是说您不必等待系统超出无活动超时。 <p>当系统处于安全模式时：</p> <p>服务器可以启动和运行操作系统，但不接受键盘和鼠标输入，直到输入用户口令。</p> <p>启动时，如果检测到 CD-ROM 驱动器中有光盘，或者驱动器 A 中有软盘，系统将提示输入口令。输入口令后，服务器将从光盘或软盘启动，并禁用安全模式。</p> <p>如果 CD-ROM 驱动器中没有光盘或驱动器 A 中没有软盘，服务器从驱动器 C 启动，并自动进入安全模式。启动时所有启用的安全模式功能将生效。</p> <p>要退出安全模式：输入正确的口令。</p>
禁用写软盘	<p>在安全模式下，除非输入口令，否则服务器将不从软盘启动或向软盘执行写操作。</p> <p>无论服务器是否处于安全模式，如果要对软盘实行写保护，请使用 Setup（设置）程序主菜单，选择 Floppy Options（软盘选项），然后指定 Floppy Access（软盘访问）为 Read Only（只读）方式。</p>

待续

表 3. 软件安全性功能 (续)

功能	说明
设置一个超时以使系统不接受键盘和鼠标输入而且屏幕变为空白，并禁止写软盘	<p>指定并启用一个 1 至 120 分钟的非活动超时。</p> <p>如果在此超时时间内无任何键盘或鼠标操作，则在超时后不接受键盘或鼠标输入。</p> <p>显示器将显示为空白，并且软盘驱动器也将写保护（如果通过设置程序启用了这些安全性功能）。</p> <p>要重新激活：输入正确的口令。</p>
控制对 SSU 的访问：设置管理员口令	<p>要限制设置或更改系统配置的访问权限，可通过 Setup（设置）程序设置管理员口令并启用此口令。</p> <p>如果同时启用管理员口令和用户口令，则其中任一口令均可用于启动服务器或启用键盘和 / 或鼠标，但只有输入管理员口令才允许更改所有 Setup（设置）程序选项。</p> <p>要禁用此口令，请在 Security Subsystem Group（安全子系统组）中找到 Supervisor Password Option（管理员口令选项）菜单，在 Change Password（更改口令）菜单中将口令改为空白输入或按 CTRL-D 即可。</p> <p>如果您不能访问 Setup（设置）程序以清除口令，可以插接清除口令跳线（请参阅第 7 章）。</p>
控制对系统其它（除 SSU 外）功能的访问：设置用户口令	<p>要控制系统的使用权限，可通过 Setup（设置）程序设置用户口令并启用此口令。</p> <p>要禁用此口令，请在 Security Subsystem Group（安全子系统组）中找到 User Password Option（用户口令选项）菜单，在 Change Password（更改口令）菜单中将口令改为空白输入或按 CTRL-D 即可。</p> <p>如果您不能访问 Setup（设置）程序以清除口令，可以插接清除口令跳线（请参阅第 7 章）。</p>
无键盘启动	<p>系统可以在有键盘时启动，也可在无键盘时启动。开机自检 (POST) 期间，系统在完成启动步骤之前，BIOS 将自动检测和测试是否连接键盘，若无键盘则会显示一条信息。</p>
指定启动顺序	<p>在 Setup（设置）程序中您可指定设备的启动优先顺序。如果启用安全模式（设置了用户口令），则服务器在完全启动之前将提示您输入口令。如果同时启用了 Secure Mode（安全模式）和 Secure Boot Mode（安全启动模式）选项，服务器将完全启动，但在接受任何键盘或鼠标输入之前要求输入口令。</p>

2 安装服务器主板

所需工具和物品

- 十字螺丝刀（1 号和 2 号）
- 平头螺丝刀
- 防静电腕带及导电泡沫垫板（建议使用）

开始之前

辐射免责声明

为确保 EMC 符合您当地的规定和规章，可能需要对您的最终系统产品的最后配置进行额外的 EMC 标准符合测试。有关详情，请与您当地的 Intel 代表联系。

有关本产品符合的安全性和电磁兼容性 (EMC) 规范的详情，请参阅第 91 页“规范和组装信息”。本产品为 FCC A 类设备。将它组装到 B 类机箱中并不能称其为 B 类设备。

安全警告

注意

静电放电 (ESD) 和 ESD 保护：静电放电 (ESD) 能损坏磁盘驱动器、板卡及其它部件。建议您只在防静电工作台上执行本章所述的所有操作。如果没有防静电工作台可用，在对元件执行操作时，应佩戴防静电腕带并将其连接到机箱的接地部位（任何未涂漆的金属表面），以便获得一定的防静电保护。

ESD 及拿取板卡注意事项：拿取板卡时应始终小心谨慎。板卡对静电放电 (ESD) 极为敏感。拿取板卡时只能握取板卡的边缘。在将板卡从其保护包装或服务器中取出后，让板卡有元件的一面向上，将其放置在接地的无静电平面上。如果备有导电泡沫垫，请使用此垫，而不要使用板卡包装袋。不要让板卡在任何表面上滑动。

符合的安全标准与规范

有关本产品符合的安全性和电磁兼容性 (EMC) 规范的详情，请参阅第 91 页“规范和组装信息”。

设计应用领域：本产品已通过鉴定，用于安装在办公室、计算机房以及类似场所的服务器中。在其它场所的应用有待于进一步鉴定。

EMC 测试：在组装计算机之前，请先确认机箱、电源系统及其它模块在与服务器主板及微处理器组合下均已通过 EMC 测试，且测试所用的微处理器必须与本服务器母板上使用的处理器为同一系列（或更高级）产品、并以相同（或更快）速度测试。

提供的服务器主板图示标签：请将此标签粘贴在机箱内显眼的位置，并且最好朝向服务器主板方向。

最低硬件要求

为避免造成组装困难及可能对主板造成损坏，您的系统必须满足以下最低要求。

有关获支持的处理器及合格内存和机箱组件的详情，请访问以下万维网站点：

<http://support.intel.com/support/motherboards/server/SHG2>

处理器

至少安装一只具备 512K 高速缓存支持、采用 603 针微型引脚格栅阵列 (PGA) 封装的 1.8 GHz Intel Xeon 处理器。

内存

至少安装两条 128 MB ECC、DDR 200 或 266 规格的寄存式 SDRAM 184 针金触点 DIMM 内存模块。两条相同的 DIMM 内存模块必须成对安装。

电源系统

至少安装具备 1.2 A +5 V 备用电流（为支持 Wake On LAN[†]（局域网唤醒，WOL））的 450 瓦电源系统，具备 12+ V CPU 电源支持 [ATX]，并符合 SSI EPS 12 V 规格。必须提供备用电流，否则主板将不能启动。

有关 SSI EPS 12 V 规格的详情，请访问以下万维网站点：

<http://www.ssiforum.org>

安装说明

安装步骤快速参考

步骤	查阅信息位置
安装主处理器	本指南
安装次处理器（可选）	本指南
安装内存	本指南
拆卸箱盖	机箱手册
安装 I/O 防护板	本指南
重新摆放支撑立柱	本指南
安装服务器母板	本指南
连接服务器母板电缆	本指南和机箱手册
完成安装机箱	机箱手册

安装步骤

安装 I/O 垫圈和防护板

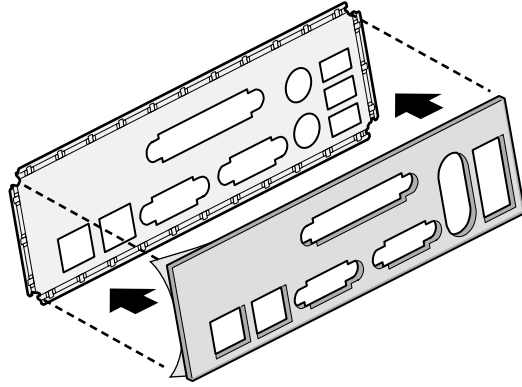
注释

随本服务器母板提供了一块符合 ATX 2.03 规格的 I/O 防护板。电磁干扰 (EMI) 规章要求使用防护板，以使 EMI 减至最小。如果防护板不适合机箱的尺寸，请从机箱供应商处获得尺寸合适的防护板。

此防护板与机箱背面的矩形开口尺寸吻合。防护板上的切口与 I/O 端口的位置相吻合。从机箱内部安装防护板。

将垫圈连接到 I/O 防护板上

1. 从垫圈的两个面上取下保护膜。
2. 将垫圈压入 I/O 防护板的内侧面上，如下图所示。

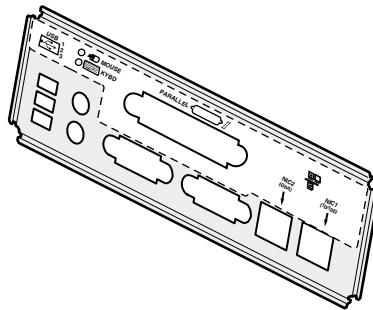


OM14359

图 3. 将垫圈连接到 I/O 防护板上

将标签粘贴到 I/O 防护板上

1. 从随服务器主板提供的标签上取下底面的保护膜。
2. 将标签粘贴到 I/O 防护板的外侧面上。

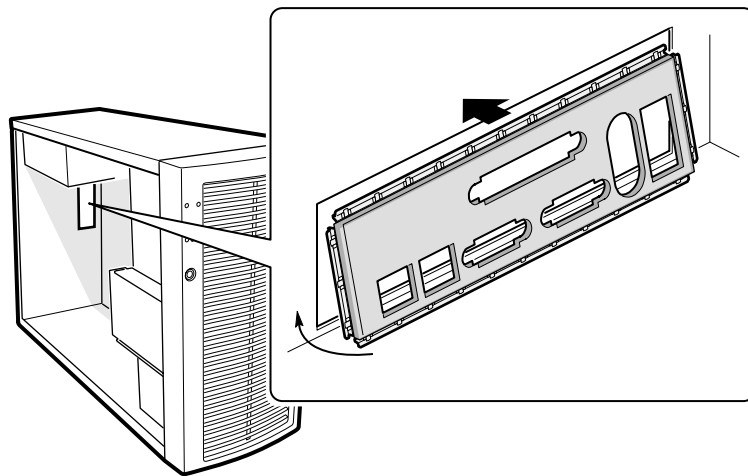


OM14360

图 4. 将标签粘贴到 I/O 防护板上

安装 I/O 防护板

1. 将板的一边对好位置，使虚线凹槽位于机箱壁的外侧，而防护板的凸缘位于机箱壁内侧。
2. 握住防护板，然后将其推入开口处直至固定到位。确保 I/O 防护板完全嵌入到位。

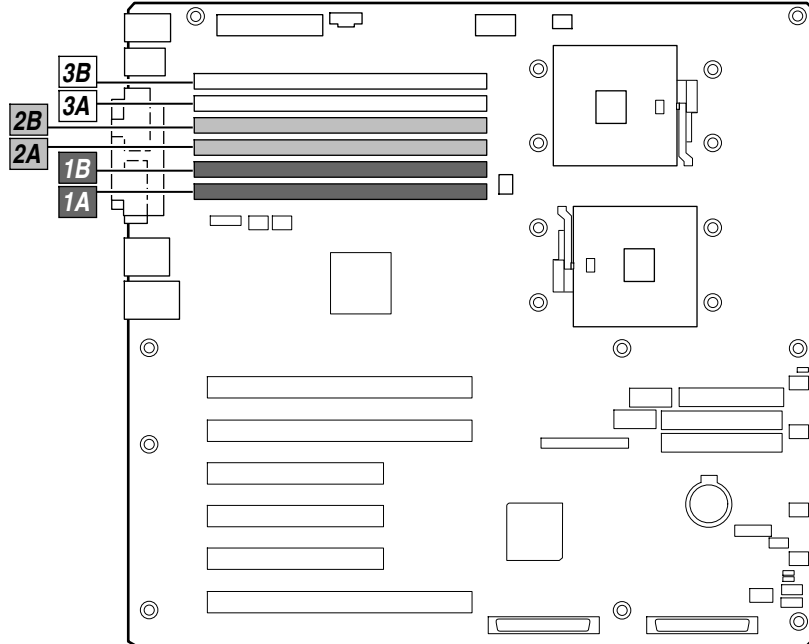


OM14361

图 5. 安装 I/O 防护板

安装内存

服务器主板 SHG2 包括六个 184 针 DIMM 内存插座。内存分别安装在三组插座内。两条相同的 DIMM 内存模块必须成对安装。



OM14558

图 6. DIMM 位置

服务器主板 SHG2 支持安装最多六条 2.5 V、ECC、DDR 200 或 266 规格的寄存式 SDRAM、184 针、金触点 DIMM 内存模块。支持多种容量的 DIMM 内存模块，包括 128 MB、256 MB、512 MB、1 GB 和 2 GB DIMM。支持的最小内存配置为 256 MB，使用两条相同的 128 MB DIMM。支持的最大内存配置为 12 GB，使用六条 2 GB DIMM。

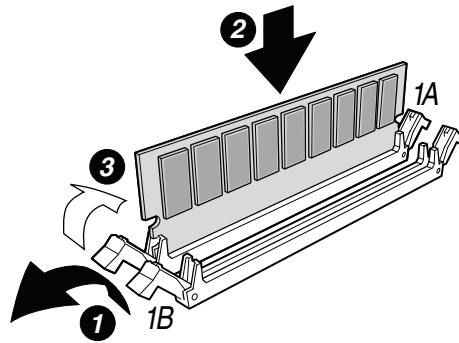
SDRAM 接口工作于 200 MHz 频率下；但也可使用 266 MHz 内存。内存控制器支持双向交错式 SDRAM、内存擦除、单位错误校正和多位错误检测功能，具备 Chipkill 特性，即在出现多位 SDRAM 故障时系统仍可继续运行。内存既可以为单面（单行），也可以为双面（双行）DIMM 内存模块。

📌 注释

应使用已通过服务器主板兼容性测试的 DIMM。有关已经过验证的内存模块的最新列表，请与您的销售代表或经销商联系查询。有关最新通过测试的内存列表，请访问以下 Intel 客户支持万维网站点：

<http://support.intel.com/support/motherboards/server/SHG2>

1. 如果服务器母板尚未安装到机箱内，从服务器母板的包装袋中将其取出，并放置在一个清洁的防静电工作台平面（如服务器母板的原始包装袋）上。
2. 打开 DIMM 插座两端的拉杆。
3. 确保 DIMM 模块的连接器边缘与插座对齐，将其插入插座。
4. 检查并确保插座拉杆已紧固地锁定内存模块。两条相同的 DIMM 内存模块必须成对安装。



OM13205

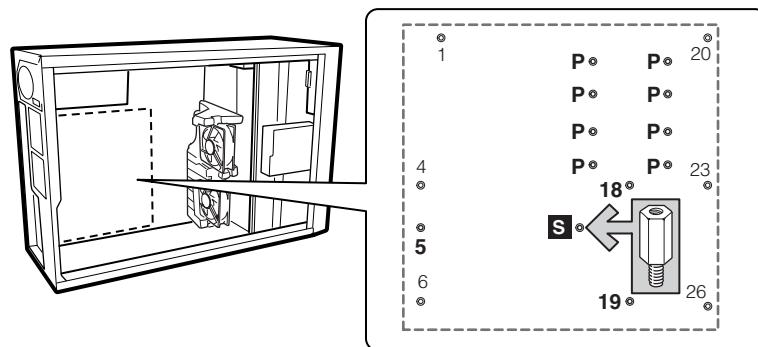
图 7. 安装内存

配置机箱支撑立柱

如果您的机箱中未按下图所示的位置摆放支撑立柱，您必须重新摆放支撑立柱以匹配服务器母板的孔位。若未能重新正确摆放金属支撑立柱，则可能导致服务器母板出现故障，甚至永久性地损坏服务器母板。您的机箱可能与此处的图示有所不同。

对于 Intel SC5200 机箱：

1. 在位置 5、18、S、19 和八个标有 P 的位置安装支撑立柱。支撑立柱随您的机箱提供。支撑立柱的编号在其它机箱中可能有所不同。

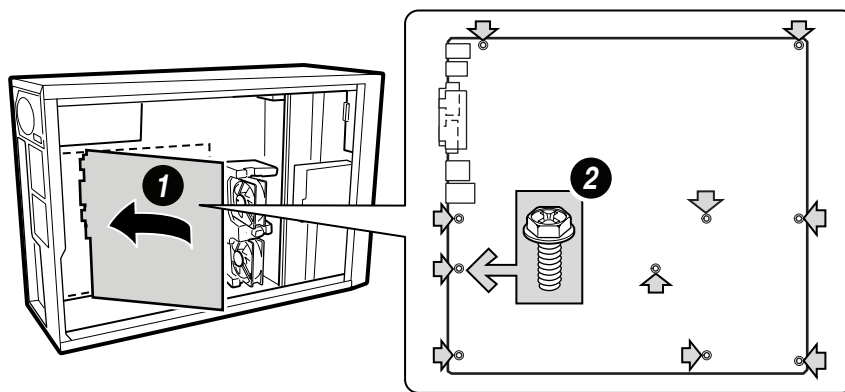


OM14362

图 8. 配置机箱支撑立柱

安装服务器主板

1. 将服务器主板放入机箱，应小心放置，确保主板与机箱背面 I/O 防护板上的相应开口和机箱内的支撑立柱对齐。
2. 使用随机箱提供的螺丝，将主板固定到机箱内。共有十个固定位置，如下图所示。对于 Intel SC5200 机箱，这些螺丝包在一个带 C 标记的小袋内。



OM14363

图 9. 将服务器主板放入机箱

安装处理器

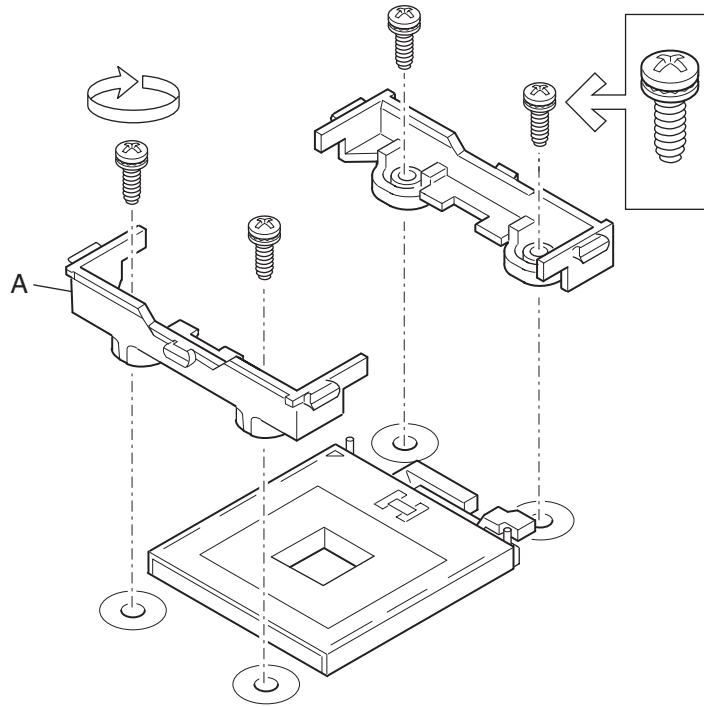
⚠ 注意

如果系统中只安装一只处理器，则必须安装在标为 CPU1 的处理器插座中，即离服务器母板的边角最近的那个插座。

如果您要向系统中添加第二只处理器，必须确保第二只处理器与第一只处理器相同，并具有相同的速度。

本服务器母板上提供“零插拔力”处理器插座。如果处理器未能轻易地滑入插座孔位，应确保插座拉杆处于完全向上抬起的位置，而且处理器插入的方向必须正确。

1. 请阅读并遵守本章开始部分所述的安全与 ESD 注意事项，以及此处所列的附加注意事项。
2. 安装主处理器固定架，将固定架插入母板，并使用四颗螺丝将其固定。主处理器插座为离服务器母板的边角最近的那个插座。如果要安装第二只处理器，则安装次处理器固定架。




OM14364

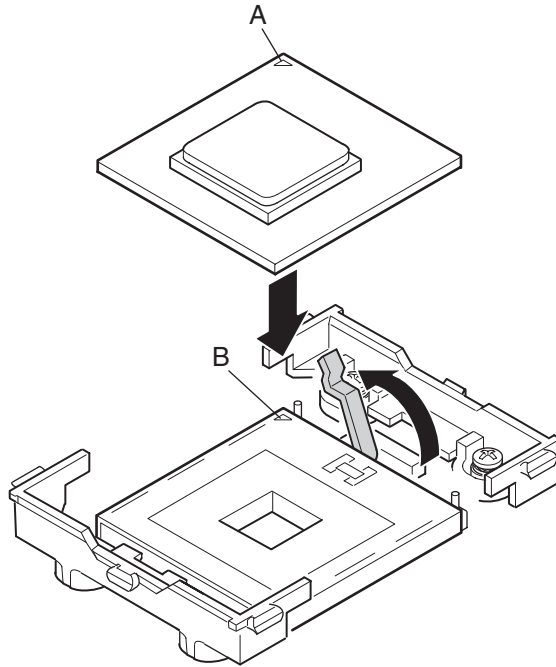
A. 散热器固定架

图 10. 安装固定架

3. 向上抬起标记为 CPU1 的处理器插座拉杆。（如果您正添加第二只处理器，则向上抬起标记为 CPU2 的处理器插座拉杆。）
4. 将处理器的插针与插座上的针孔位对齐，将处理器插入插座。完全闭合插座拉杆。

 注释

安装第二只处理器时，请注意次处理器插座的方向，次处理器的引脚方向应相对于主处理器插座旋转了 180 度。

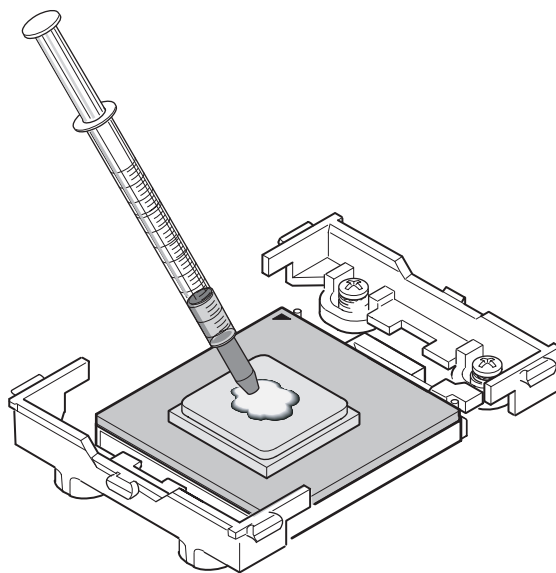


OM14365

- A. 对齐三角标记
- B. 对齐三角切口

图 11. 打开插座拉杆并连接处理器

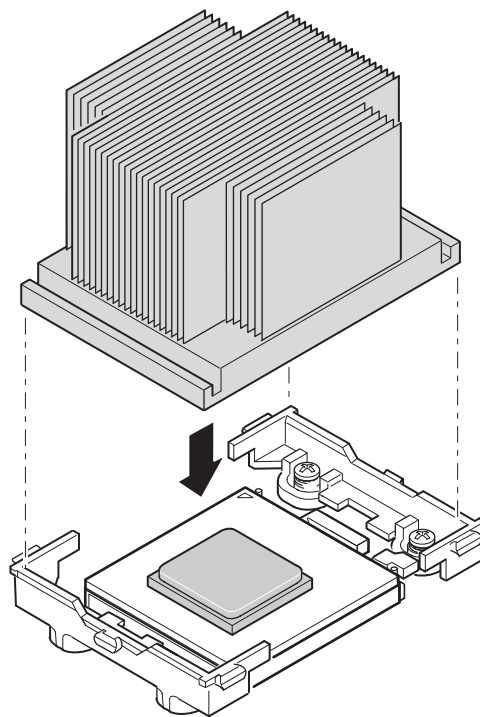
5. 向处理器上涂敷导热硅脂，如下图所示。



OM14366

图 12. 涂敷导热硅脂

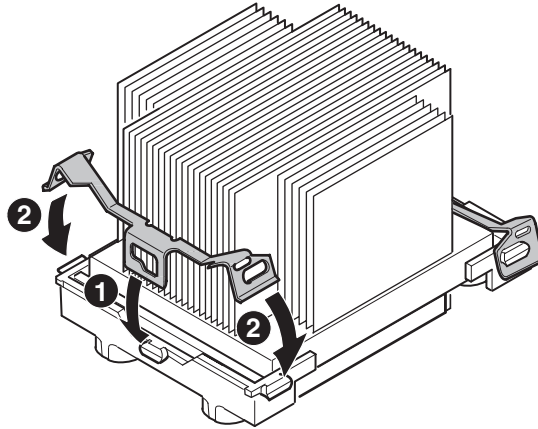
6. 将散热器与固定架对齐，并将散热器放置在处理器上面。



OM14367

图 13. 对齐散热器

7. 将固定夹放在塑料夹片上面，将固定夹的末端槽口卡入塑料夹片内（参见图 14 中的 1）。请注意，固定夹的槽口提供了横向稍微移动的间隙，以便卡入每一端的槽口时作相应调整。
8. 将固定夹的末端向固定架的塑料夹片上按压（参见图 14 中的 2）。
9. 为您安装的每只处理器安装两个固定夹。



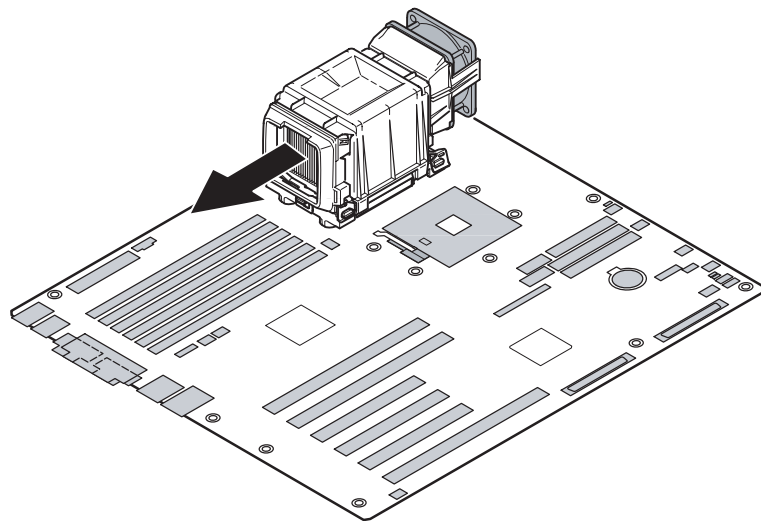
OM14368

图 14. 连接散热器和固定夹

安装处理器风洞装置

以下指导适用于 Intel SC5200 基本服务器机箱和参考机箱的安装。如果您要在 Intel SC5200 热插拔备用电源型服务器机箱中安装服务器母板，请勿安装风洞装置。在 Intel SC5200 热插拔备用电源型服务器机箱中有气流导管，因而不必安装处理器风洞装置。

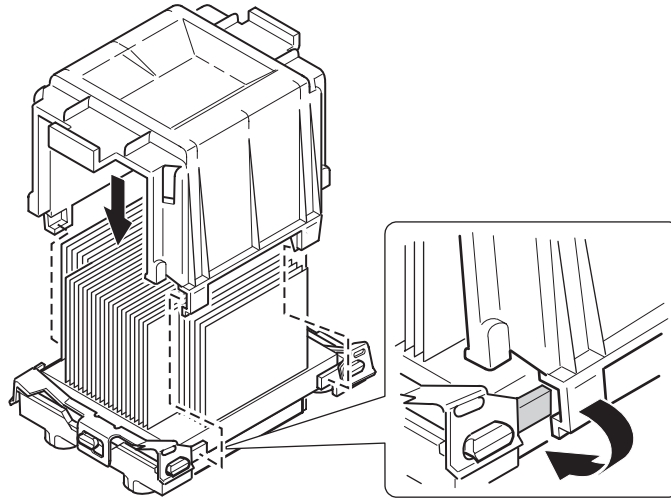
处理器风洞装置的气流应吹向机箱的背面，如下图所示。



OM14375

图 15. 处理器风洞装置气流

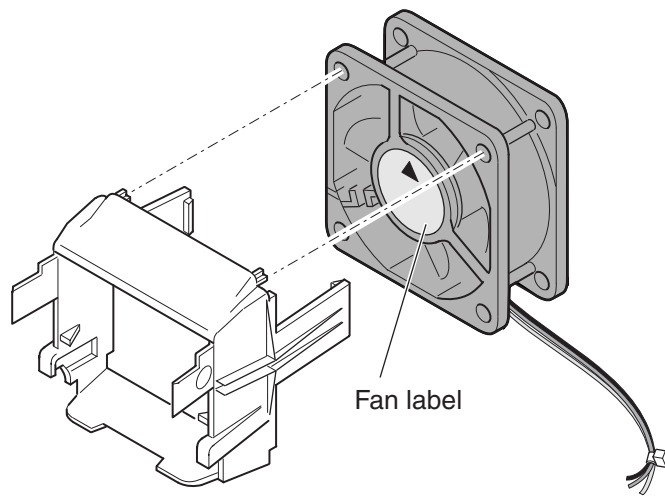
1. 将处理器风洞装置的中央部分安装在散热器 / 处理器组件之上。注意确保风洞装置中央部分的塑料夹片卡入固定夹的卡固槽内。



OM14369


图 16. 连接处理器风洞组件

2. 将处理器风洞装置风扇连接到风洞装置的入气组件上，如图所示。风扇上的标签必须指向入气组件。



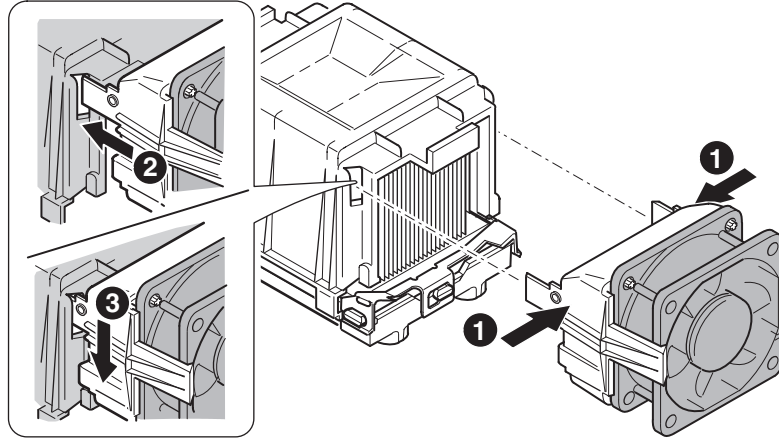
OM14370

图 17. 将散热器风扇连接到入气组件

 注意

为确保良好的系统冷却效果，必须按图 18 中所示安装散热器风扇，而且入气风扇组件必须安装在最靠近机箱前面的处理器 / 风洞装置组件一侧。

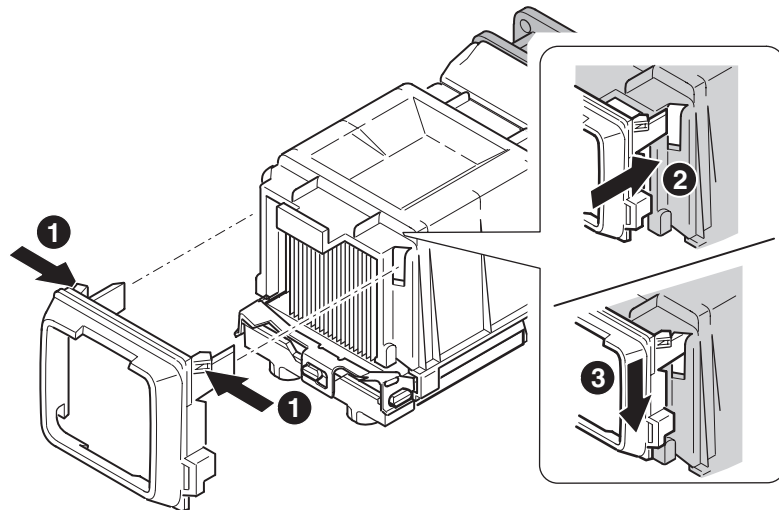
3. 将入气风扇组件连接到散热器及风洞组件最靠近机箱前方的侧面上。
 - a. 按压入气组件的两边，使夹片向内弯曲（参见图 18 中的 1）。
 - b. 将夹片插入风洞装置中央部分的卡固槽内（参见图 18 中的 2）。
 - c. 向下按压入气组件，使组件卡扣啮合（参见图 18 中的 3）。



OM14371

图 18. 连接风洞装置入气和排气组件

4. 将排气风扇组件连接到散热器风洞装置上。
 - a. 按压排气组件的两边，使夹片向内弯曲（参见图 19 中的 1）。
 - b. 将夹片插入风洞装置中央部分的卡固槽内（参见图 19 中的 2）。
 - c. 向下按压入气组件，使组件卡扣啮合（参见图 19 中的 3）。

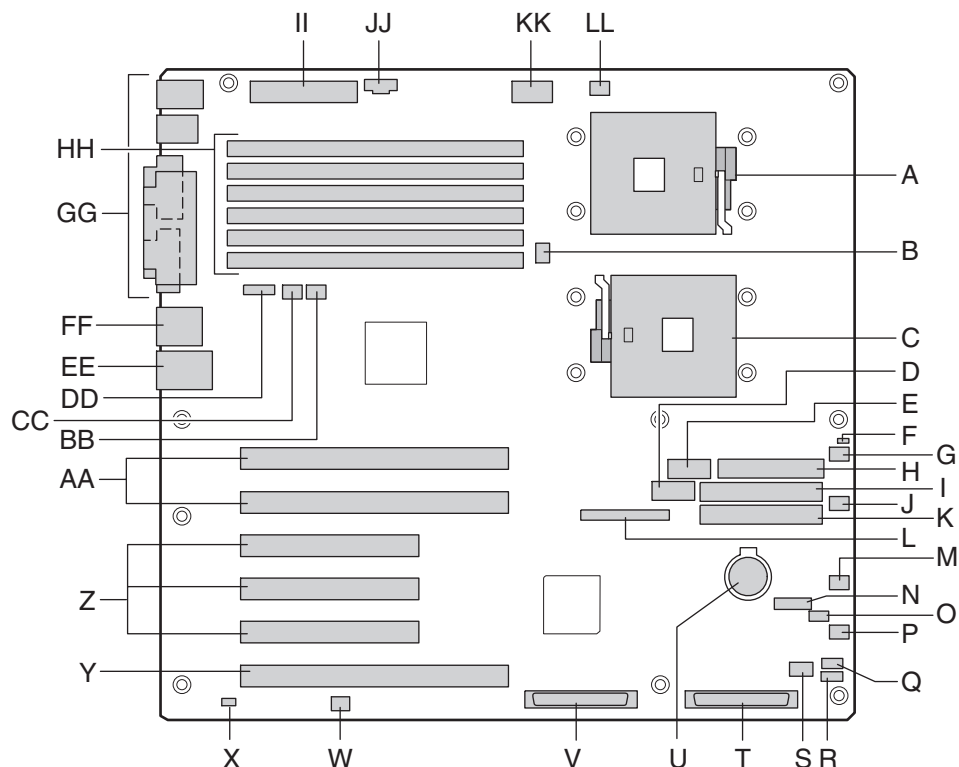


OM14374

图 19. 连接风洞装置入气和排气组件

5. 连接 CPU 风扇电缆。有关风扇连接器位置的详情，请参阅下文“连接到服务器主板”一节。

连接到服务器主板



OM14357

- | | |
|------------------|-----------------------------|
| A. 主处理器插座 (CPU1) | T. LVD SCSI 端口 B |
| B. CPU2 风扇 | U. 电池 |
| C. 次处理器插座 (CPU2) | V. LVD SCSI 端口 A |
| D. 前面板 USB 端口 | W. 跳线块 CN53 |
| E. 串行端口 B | X. 机箱开启 |
| F. 跳线块 CN27 | Y. PCI-X 64 位 / 133 MHz 插槽 |
| G. 系统风扇 5 | Z. PCI 32 位 / 33 MHz 插槽 |
| H. 软盘驱动器连接器 | AA. PCI-X 64 位 / 100 MHz 插槽 |
| I. 次 IDE | BB. 系统风扇 1 |
| J. 系统风扇 6 | CC. 系统风扇 2 |
| K. 主 IDE | DD. ICMB |
| L. 前面板连接器 | EE. NIC1 (10/100) |
| M. IPMB | FF. NIC2 (千兆位) |
| N. 跳线块 CN43 | GG. 系统 I/O 连接器 |
| O. 系统风扇 3 | HH. DIMM |
| P. 系统风扇 4 | II. 主电源 |
| Q. HSBP 端口 B | JJ. 辅助信号 |
| R. HSBP 端口 A | KK. +12 V CPU 电源 |
| S. 硬盘驱动器 LED 指示灯 | LL. CPU1 风扇 |

图 20. 连接到服务器主板

Intel® SC5200 基本服务器机箱注解

将前面系统风扇连接到服务器主板上的系统风扇 3 和系统风扇 5 连接器上。

Intel SC5200 热插拔备用电源型服务器机箱注解

确保将系统风扇分别连接到服务器母板上对应编号的连接器上。系统风扇编号在系统风扇托架和系统风扇电缆上有标示。

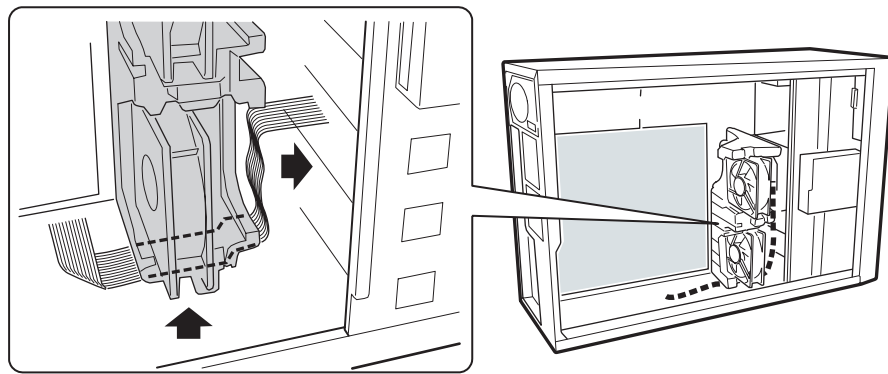
电缆布线 – Intel SC5200 基本机箱

为确保机箱内空气正确流通，请按照以下指导布线电缆。

IDE 或 SCSI 电缆

连接底部设备托盘中各设备的电缆应围绕 epac 系统风扇托架周围布线，如下图所示。

1. 按下图所示布线。
2. 重新安装好 epac 条的上半部分。

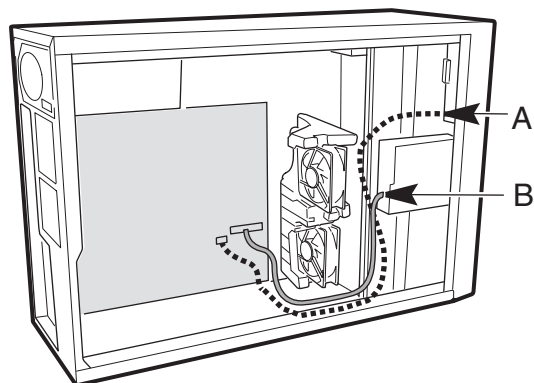


OM14556

图 21. 电缆布线

软盘驱动器和前面板电缆

将软盘驱动器和前面板电缆按下图所示布线。



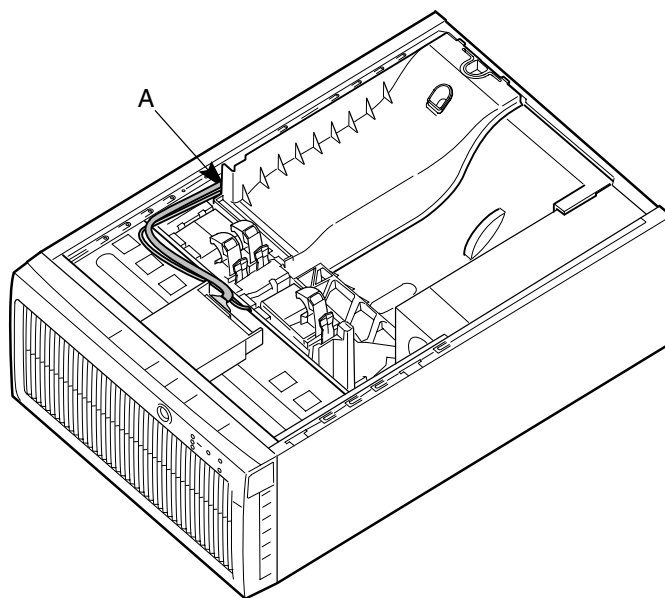
OM14376

- A. 前面板电缆
- B. 软盘驱动器电缆

图 22. 软盘驱动器和前面板电缆布线

电缆布线 – Intel SC5200 热插拔备用电源型机箱

将软盘驱动器电缆和热插拔驱动器托盘 ICMB 电缆沿机箱壁与热插拔风扇支架之间布线，如下图所示的 A 位置。



OM14377

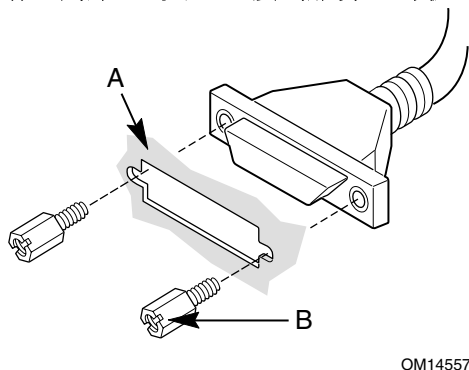
- A. 电缆布线位置

图 23. 软盘驱动器和 ICMB 电缆布线

安装串行端口 B 电缆

对于 Intel SC5200 机箱，您可将串行端口 B 电缆连接到前面板（仅限机架式配置）或背面板上。以下图示显示连接到背面板的情形。

1. 要安装串行端口 B 电缆，将电缆插入机箱背面板的切口内，并按下图所示进行连接。
2. 将串行端口 B 电缆的另一端连接到服务器基板的串行端口 B 连接器上。有关串行端口 B 连接器的位置，请参阅第 35 页“连接到服务器母板”一节。



- A. 机箱背面板切口
- B. 螺丝

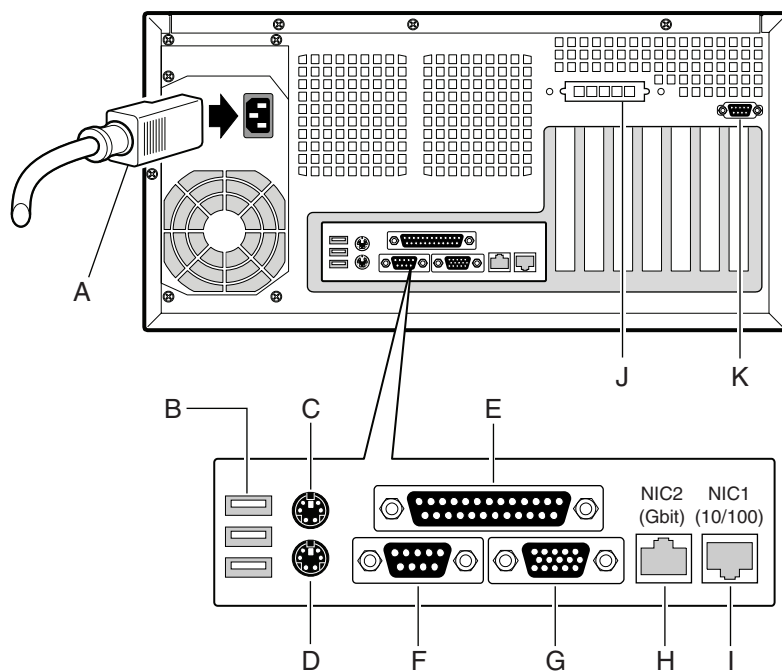
图 24. 安装串行端口 B 电缆

完成安装

警告

如果未重新装回机箱箱盖就接通机箱交流电源，将有发生电击的危险。

1. 根据随机箱提供的指导说明，安装机箱箱盖。
2. 参阅机箱文档，完成机架式或基座式机箱的安装。
3. 将键盘、鼠标和显示器电缆连接到背面板上。
4. 将电源电缆连接到背面板上，并插入交流电供电插座。



OM14358

- | | |
|----------------|--------------------------|
| A 交流电源* | G 视频 |
| B USB 端口 1、2、3 | H NIC2 (千兆位) |
| C 鼠标 | I NIC1 (10/100) |
| D 键盘 | J ICMB / 外部 SCSI 连接器可挪件* |
| E 并行端口 | K 串行端口 B 可挪件* |
| F 串行端口 A | |

* 图中所示为 Intel SC5200 基本机箱。在您的机箱上可能某些项目会有所不同。

图 25. 背面板连接

Intel® Server Management（服务器管理）和 Intel® SMaRT 工具软件使用入门（可选）

使用 Intel® Server Management（Intel 服务器管理）和硬盘驱动器 Service Partition（服务分区）软件，可对 SHG2 服务器的硬件进行实时监控和报警，并进行紧急远程管理和远程服务器设置。Intel Server Management（服务器管理）软件应安装于一个客户机 – 服务器结构中运行。

Service Partition（服务分区）让您访问服务器的本地分区，以识别和诊断服务器的健康状况。通过调制解调器或网络连接可以实现这种远程访问。

要安装 Intel Server Management（服务器管理）软件，应先安装 Service Partition（服务分区），然后安装系统的操作系统，最后安装 Intel Server Control（Intel 服务器控制）。此处描述在运行 Microsoft Windows 操作系统的系统上的情况。

Intel® Server Maintenance and Reference Training (SMaRT) Tool（Intel 服务器维护和参考培训工具 – 智能工具）是一个交互式工具软件，为您提供辅助信息，以维护和修复基于 Intel 的服务器系统和附件。SMaRT Tool（智能工具）提供可视化、分步骤的更换部件的详细指导；包括一个完整的现场可更换部件 (FRU) 数据库，内含部件号和图像、产品备件列表和全球 Intel 支持信息。

Intel Server Management（Intel 服务器管理）提供 Intel® SMaRT Tool（Intel 智能工具）的界面，包括远程错误检测和报警功能，用于交互式系统维护和修复。当 Intel Server Management（Intel 服务器管理）检测到某个硬件错误和需更换部件时，可直接从 Intel Server Management 启动 SMaRT Tool，以确定正确的部件信息和对应的 How to Replace（更换步骤）指导，以快速修复服务器，使其恢复正常运行。

要在 Intel Server Management（Intel 服务器管理）中启动 Intel SMaRT Tool（Intel 智能工具）界面，两个软件必须都已安装。您可将软件安装到一台服务器上，也可安装到一台用于管理服务器的工作站上。此处描述运行 Microsoft Windows 操作系统的系统上的情况。对于其它操作系统，请参阅 Intel Server Management CD-ROM（Intel 服务器管理光盘）上 ISM/Docs 目录下的 Installation Guide & User Guide（安装指南和用户指南）。SMaRT Tool（智能工具）和 ISM Console（ISM 控制台）只能安装在运行 Microsoft Windows 操作系统的系统中。

注释：安装之前，应删除任何以前版本的 Intel Server Control（Intel 服务器控制）软件。

在服务器上安装服务分区（可选）

Service Partition（服务分区）提供对服务器的远程管理和配置功能。您可选择是否要将其安装到服务器上。

1. 打开服务器电源开关，将 Intel Server Management CD（Intel 服务器管理光盘）插入 CD-ROM 驱动器，从光盘启动系统。
2. 选择 **Utilities（实用程序） > Run Service Partition Administrator（运行服务分区管理员） > Create Service Partition-first time（创建服务分区 – 初次）**。
3. 选择一个可用硬盘驱动器。服务器将从光盘重新启动。
4. 选择 **Format Service Partition and Install Software（格式化服务分区和安装软件）**。
5. 退出菜单。取出光盘并重新启动，以安装服务器操作系统。安装完操作系统之后，继续安装 Intel Server Management（Intel 服务器管理）。

安装操作系统

此时，请安装操作系统。

安装 Intel Server Management (Intel 服务器管理)

您可将 Intel Server Management (Intel 服务器管理) 软件安装到本地服务器上，也可安装到用于管理 LAN/WAN 的远程工作站上。

1. 将 Intel Server Management CD (Intel 服务器管理光盘) 插入系统的 CD-ROM 驱动器中。
2. 单击 **Install Server Management** (安装服务器管理)。
3. 完成填写 **Registration** (注册) 表，并单击 **Submit** (提交)。
4. 选择适当的系统选项。
5. 阅读 **Intel Software License Agreement** (Intel 软件许可证协议) 并单击 **Accept** (同意)。
6. 如果在本地服务器上安装，单击 **Install Now** (立即安装)。如果是多系统安装，单击 **Add** (添加) 以编辑系统列表，然后单击 **Install Now** (立即安装)。
7. 选择 **Reboot Now** (立即重新启动) 或 **Reboot Later** (稍后重新启动)。
8. 取出 Intel Server Management CD (Intel 服务器管理光盘)。

安装 Intel SMaRT Tool (Intel 智能工具)

按以下指导将 Intel Server Maintenance and Reference Training Tool (SMaRT Tool) (Intel 服务器维护和参考培训工具 – 智能工具) 安装到您的系统中。

注释

SMaRT Tool (智能工具) 只能安装在运行 Microsoft Windows 操作系统的系统中。

要下载用于 SHG2 SC5200 服务器系统模块的 SMaRT Tool (智能工具) 软件, 您必须能够连接 Internet。

1. 将 Intel Server Board SHG2 Resource CD (Intel 服务器主板 SHG2 资源光盘) 插入系统的 CD-ROM 驱动器中。
2. 在屏幕左侧的菜单中单击 **Intel SMaRT Tool (Intel 智能工具)**。
3. 在绿色 **Make a Selection (进行选择)** 下拉菜单中, 选择 **SMaRT Tool Install Guide (智能工具安装指南)**。打印该指南, 并放在手边随时参考。
4. 继续之前阅读 **SMaRT Tool Install Guide (智能工具安装指南)**。
5. 在 **Make a Selection (进行选择)** 下拉菜单中, 选择 **Install SMaRT Tool (安装智能工具)**。
6. 单击 **Run Installer (运行安装程序)** 图标以启动 **SMaRT Tool Setup (智能工具安装)** 程序。
7. 按照屏幕上的指导进行操作。阅读 **Intel Software License Agreement (Intel 软件许可证协议)** 并单击 **Accept (同意)**。安装完成时将启动 **SMaRT Tool (智能工具)**。
8. 在 **SMaRT Tool** 的 **Welcome (欢迎)** 屏幕上, 单击 **Systems (系统)**。
9. 选择 **Select System (选择系统) > Servers (服务器) > Xeon > SHG2 SC5200**, 然后按照屏幕上的指导下载 **SHG2 SC5200 服务器系统模块**。下载完成时 **SMaRT Tool (智能工具)** 将重新启动。
10. 选择 **Systems (系统) > Select System (选择系统) > Servers (服务器) > Xeon > SHG2 SC5200**, 以访问新服务器系统上的信息。
11. 您可以直接从 **Intel Server Management (Intel 服务器管理)** 的 **Platform Instrumentation Control (平台设备控制)** 应用程序中启动 **SMaRT Tool (智能工具)**, 只需单击 **SMaRT Tool** 图标或从 **SMaRT Tool (智能工具)** 菜单中选择 **Launch SMaRT Tool (启动智能工具)**。两个程序之间的界面显示根据上下文环境而有所变化。要了解有关 **Intel SMaRT Tool** 与 **Intel Server Management** 集成的更多详情, 请从 **Make a Selection (进行选择)** 下拉菜单中选择 **SMaRT Tool and Server Management (智能工具和服务器管理)**。

3 升级

所需工具和物品

- 十字螺丝刀（1 号和 2 号）
- 防静电腕带及导电泡沫垫板（建议使用）

注意

下述警告与注意事项适用于本章的各个部分。只有合格的技术人员才可配置本服务器母板。

注意

系统电源开 / 关：电源按钮并不能关闭系统的交流电源。如要关闭系统电源，必须将交流电源电缆从墙壁插座中拔下。在打开机箱、添加或拆卸任何元件之前，应确保已拔下交流电源电缆。

设备和电缆的危险状况：电源、电话和通信线缆上可能会出现危险的带电状态。打开服务器箱盖之前，请关闭服务器电源，并断开与其相连的电源电缆、电信系统、网络及调制解调器等。否则，有可能导致人身伤害或对设备造成损害。

静电放电 (ESD) 和 ESD 保护：静电放电 (ESD) 能损坏磁盘驱动器、板卡及其它部件。建议您只在防静电工作台上执行本章所述的所有操作。如果没有防静电工作台可用，在对元件执行操作时，应佩戴防静电腕带并将其连接到机箱的接地部位（任何未涂漆的金属表面），以便获得一定的防静电保护。

ESD 及拿取板卡注意事项：拿取板卡时应始终小心谨慎。板卡对静电放电 (ESD) 极为敏感。拿取板卡时只能握取板卡的边缘。在将板卡从其保护包装或服务器中取出后，让板卡有元件的一面向上，将其放置在接地的无静电平面上。如果备有导电泡沫垫，请使用此垫，而不要使用板卡包装袋。不要让板卡在任何表面上滑动。

安装或拆卸跳线：跳线是由塑料材料包裹的一种小型导体，用于插接在两个跳线插针上。有些跳线在顶部有小突出块，可以用指尖或尖嘴钳将跳线夹起。如果跳线没有这样一个小突出块，那么在使用尖嘴钳拆卸或安装跳线时要格外小心，需用钳子夹住跳线的窄边，切勿夹取跳线的宽边。夹取跳线的宽边可能会损坏跳线内部的触点，导致跳线的控制功能时好时坏。在使用钳子或其它工具拆卸跳线时请小心夹取，不要挤压跳线，否则可能导致板卡上的插针弯曲或折断。

内存

服务器主板 SHG2 包括六个 184 针 DIMM 内存插座。内存分别安装在三组插座内。两条相同的 DIMM 内存模块必须成对安装。

服务器主板 SHG2 支持安装最多六条 2.5 V、ECC、DDR 200 或 266 规格的寄存式 SDRAM、184 针、金触点 DIMM 内存模块。支持多种容量的 DIMM 内存模块，包括 128 MB、256 MB、512 MB、1 GB 和 2 GB DIMM。支持的最小内存配置为 256 MB，使用两条相同的 128 MB DIMM。支持的最大内存配置为 12 GB，使用六条 2 GB DIMM。

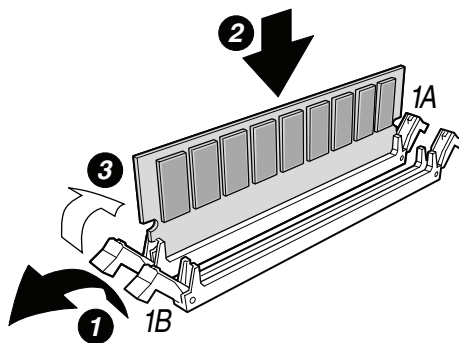
SDRAM 接口工作于 200 MHz 频率下；但也可使用 266 MHz 内存。内存控制器支持双向交错式 SDRAM、内存擦除、单位错误校正和多位错误检测功能，具备 Chipkill 特性，即在出现多位 SDRAM 故障时系统仍可继续运行。内存既可以为单面（单行），也可以为双面（双行）DIMM 内存模块。

注释

应使用已通过服务器主板兼容性测试的 DIMM。有关已经过验证的内存模块的最新列表，请与您的销售代表或经售商联系查询。有关最新通过测试的内存列表，请访问以下 Intel 客户支持万维网站点：

<http://support.intel.com/support/motherboards/server/SHG2>

1. 打开 DIMM 插座两端的拉杆。
2. 确保 DIMM 模块的连接器边缘与插座对齐，将其插入插座。
3. 检查并确保插座拉杆已紧固地锁定内存模块。两条相同的 DIMM 内存模块必须成对安装。



OM13205

图 26. 安装内存

处理器

警告

服务器运行一段时间后，处理器及处理器板上的散热器均会处于高温状态。在拆卸或安装处理器附近的服务器主板元件时应格外小心，以避免烫伤。

注意

添加第二只处理器：如果您要向系统中添加第二只处理器，必须确保第二只处理器与第一只处理器相同。

处理器升级必须合适：如果安装了不适合服务器的处理器，可能导致服务器损坏。确保您的服务器能够安装更新、更快的处理器（需考虑散热及电源因素）。关于处理器互换性的详细信息，请与您的客户服务代表联系或访问以下 Intel 客户支持万维网站点：

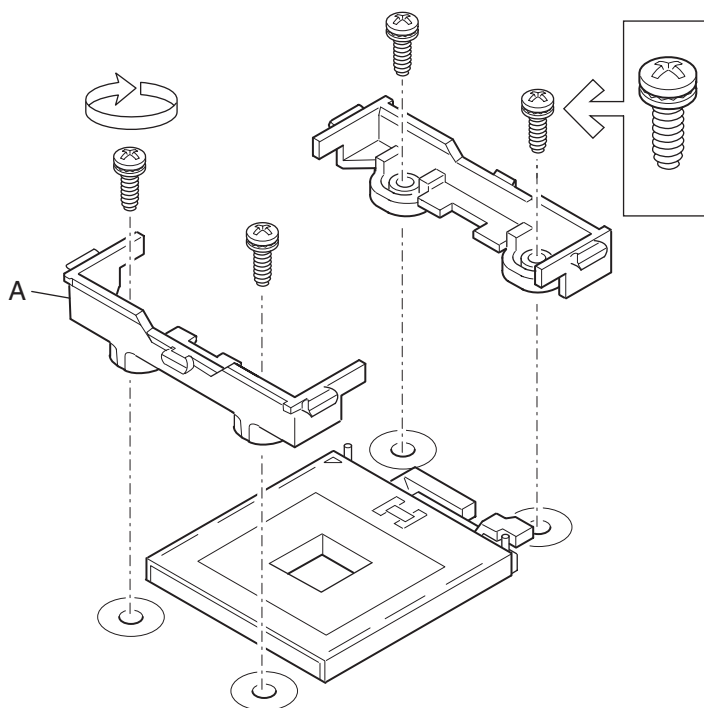
<http://support.intel.com/support/motherboards/server/SHG2>

ESD 及拿取处理器：按如下指导操作可减少静电放电 (ESD) 对处理器造成损坏的可能性：(1) 接触处理器或服务器主板之前先触摸一下金属机箱。在拿取处理器时，保持身体的某个部位接触金属机箱以释放体内静电。(2) 避免不必要的移动。

添加或更换处理器

如果您要向系统中添加第二只处理器，必须确保第二只处理器与第一只处理器相同，并具有相同的速度。


1. 请阅读并遵守本章开始部分所述的安全与 ESD 注意事项，以及此处所列的附加注意事项。
2. 从电源插座中拔下交流电源电缆，断开系统的电源。
3. 拆卸侧面箱盖（有关说明，请参阅系统或机箱文档）。
4. 安装主处理器固定架，将固定架 (A) 插入主板，并使用四颗螺丝将其固定。主处理器插座为离服务器母板的边角最近的那个插座。如果要安装第二只处理器，则安装次处理器固定架。



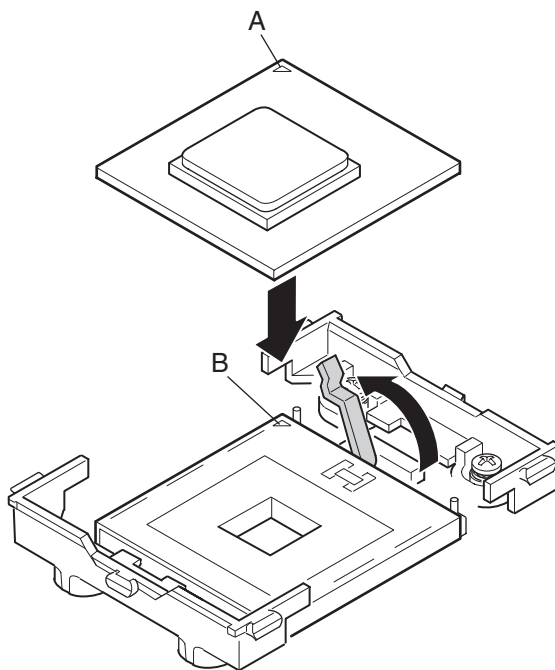
OM14364

图 27. 安装固定架

5. 向上抬起标记为 CPU1 的处理器插座拉杆。（如果您正添加第二只处理器，则向上抬起标记为 CPU2 的处理器插座拉杆。）
6. 将处理器的插针与插座上的针孔位对齐，将处理器插入插座。完全闭合插座拉杆。

 注释

安装第二只处理器时，请注意次处理器插座的方向，次处理器的引脚方向应相对于主处理器插座旋转了 180 度。

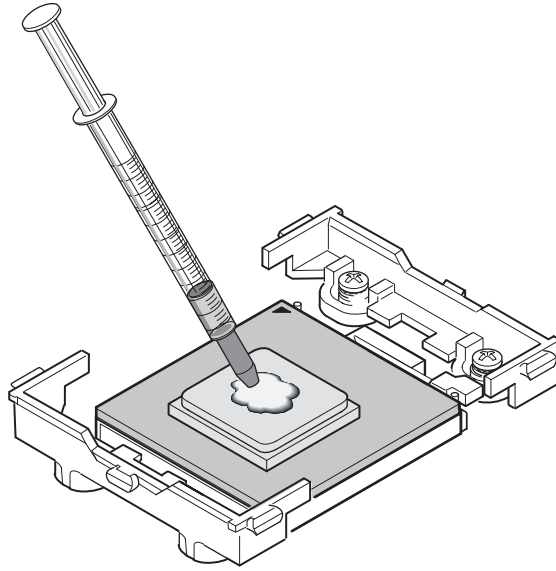


OM14365

- C. 对齐三角标记
- D. 对齐三角切口

图 28. 打开插座拉杆并连接处理器

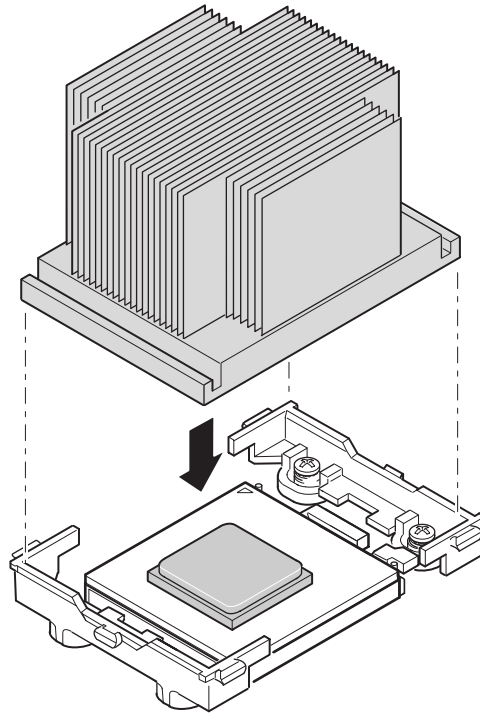
7. 向处理器上涂敷导热硅脂，如下图所示。



OM14366

图 29. 涂敷导热硅脂

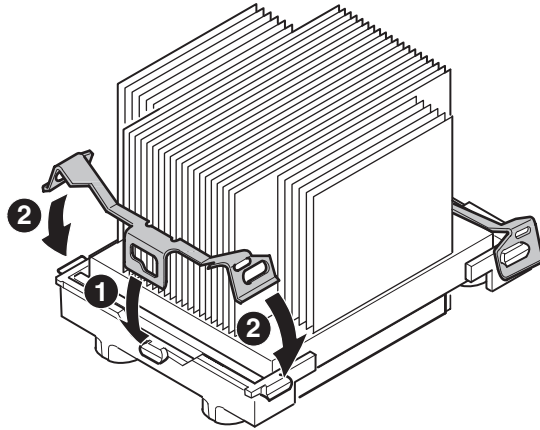
8. 将散热器与固定架对齐，并将散热器放置在处理器上面。



OM14367

图 30. 对齐散热器

9. 将固定夹放在塑料夹片上面，将固定夹的末端槽口卡入塑料夹片内（参见图 31 中的 1）。
请注意，固定夹的槽口提供了横向稍微移动的间隙，以便卡入每一端的槽口时作相应调整。
10. 将固定夹的末端向固定架的塑料夹片上按压（参见图 31 中的 2）。
11. 为您安装的每只处理器安装两个固定夹。



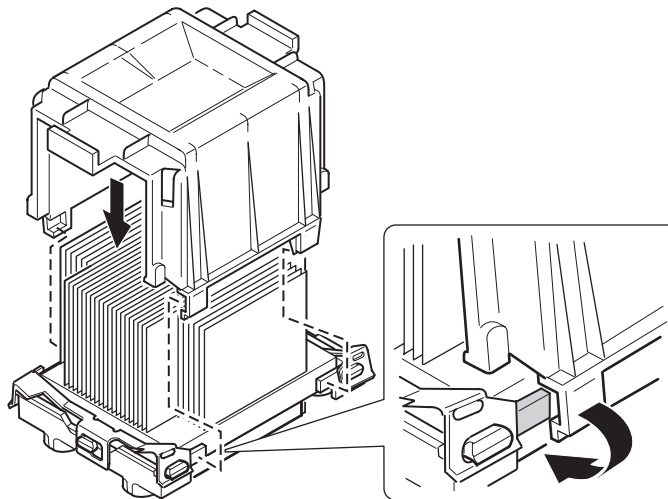
OM14368

图 31. 连接散热器和固定夹

安装处理器风洞装置

以下指导适用于 Intel SC5200 基本服务器机箱和参考机箱的安装。如果您要在 Intel SC5200 热插拔备用电源型服务器机箱中安装服务器主板，请勿安装风洞装置。在 Intel SC5200 热插拔备用电源型服务器机箱中有气流导管，因而不必安装处理器风洞装置。

1. 将处理器风洞装置的中央部分安装在散热器 / 处理器组件之上。注意确保塑料夹片卡入固定夹的卡固槽内。



OM14369

图 32. 连接处理器风洞组件

2. 将处理器风洞装置风扇连接到风洞装置的入气组件上，如图所示。风扇上的标签必须指向入气组件。

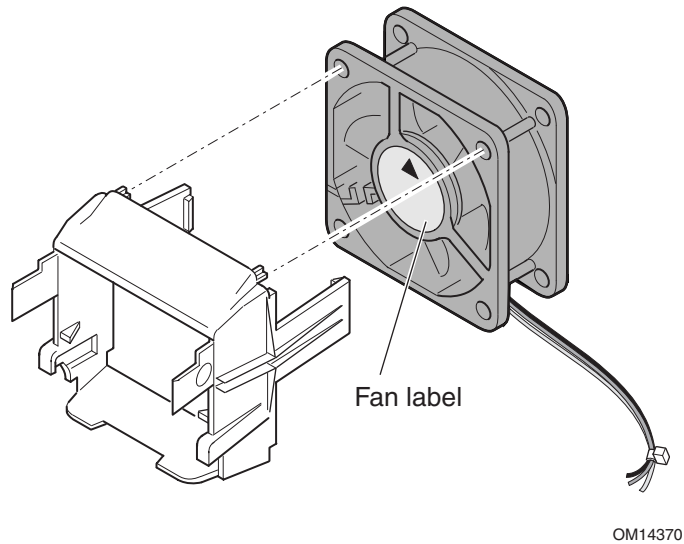

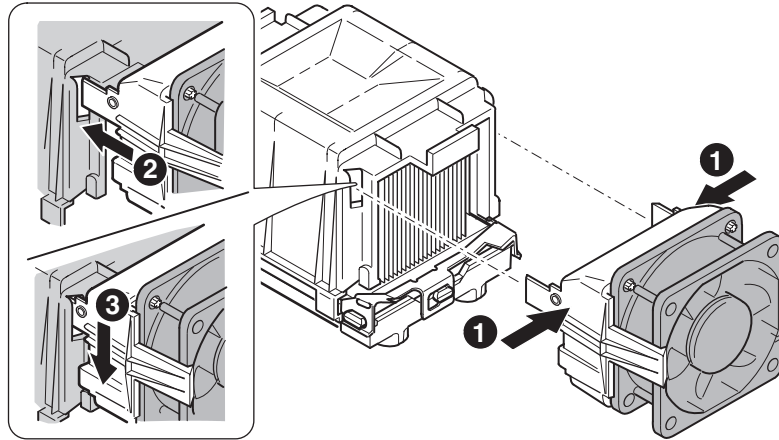


图 33. 将散热器风扇连接到入气组件上

 注意

为确保良好的系统冷却效果，必须按图 34 中所示安装散热器风扇，而且入气风扇组件必须安装在最靠近机箱前面的处理器 / 风洞装置组件一侧。

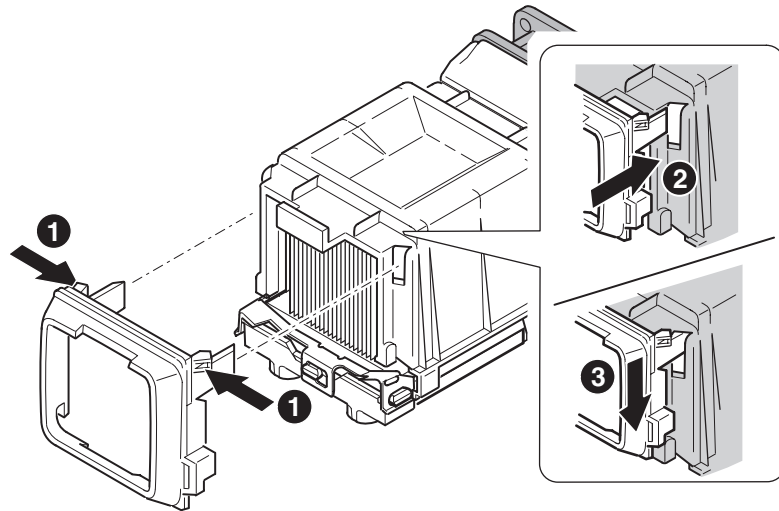
3. 将入气风扇组件连接到散热器及风洞组件最靠近机箱前方的侧面上。
 - a. 按压入气组件的两边，使夹片向内弯曲（参见图 34 中的 1）。
 - b. 将夹片插入风洞装置中央部分的卡固槽内（参见图 34 中的 2）。
 - c. 向下按压入气组件，使组件卡扣啮合（参见图 34 中的 3）。



OM14371

图 34. 连接风洞装置入气和排气组件

4. 将排气风扇组件连接到散热器风洞装置上。
 - a. 按压排气组件的两边，使夹片向内弯曲（参见图 35 中的 1）。
 - b. 将夹片插入风洞装置中央部分的卡固槽内（参见图 35 中的 2）。
 - c. 向下按压入气组件，使组件卡扣啮合（参见图 35 中的 3）。



OM14374

图 35. 连接风洞装置入气和排气组件

5. 连接 CPU 风扇电缆。有关风扇连接器位置的详情，请参阅第 35 页“连接到服务器主板”一节。

拆卸处理器

1. 请阅读并遵守本章开始部分所述的安全与 ESD 注意事项，以及此处所列的附加注意事项。
2. 卸下散热器风扇。
3. 如果已将处理器风洞装置连接到散热器，则卸下风洞装置。
4. 从处理器插座上松开散热器锁固夹。有关详情，请参阅随处理器提供的文档。
5. 从处理器上卸下散热器。
6. 抬起处理器插座上的锁定拉杆。
7. 从插座中取出处理器。

更换备用电池

服务器主板上的锂电池可在没有电的情况下，为实时时钟 (RTC) 持续供电达 10 年。当电池电量开始减弱时，将会降低电压，而存储在实时时钟 (RTC) CMOS RAM 中的服务器设置（例如日期和时间）可能会出错。欲查阅合格设备的列表，请与您的客户服务代表或经销商联系查询。



警告

如果电池更换不当，将有发生爆炸的危险。更换电池时，仅限于使用相同型号的电池或由制造商推荐的同等类型的电池。请按照制造商的说明处理废旧电池。



ADVARSEL!

Lithiumbatteri - Eksplosionsfare ved fejlagtig håndtering. Udskiftning må kun ske med batteri af samme fabrikat og type. Levér det brugte batteri tilbage til leverandøren.



ADVARSEL

Lithiumbatteri - Eksplosjonsfare. Ved utskifting benyttes kun batteri som anbefalt av apparatfabrikanten. Brukt batteri returneres apparatleverandøren.



VARNING

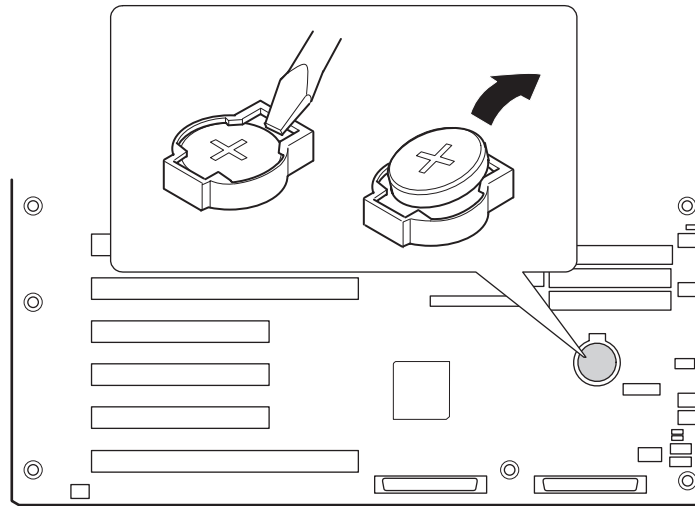
Explosionsfara vid felaktigt batteribyte. Använd samma batterityp eller en ekvivalent typ som rekommenderas av apparattillverkaren. Kassera använt batteri enligt fabrikantens instruktion.



VAROITUS

Paristo voi räjähtää, jos se on virheellisesti asennettu. Vaihda paristo ainoastaan laitevalmistajan suosittelemaan tyyppiin. Hävitä käytetty paristo valmistajan ohjeiden mukaisesti.

1. 请遵守本章开始部分所述的安全与 ESD 注意事项。
2. 打开机箱。
3. 将一支小平头螺丝刀的顶端（或类似物）插入电池塑料座上的挡片下边。轻轻向下按螺丝刀，撬起电池。
4. 从电池座中取出电池。
5. 按当地的有关规定处理旧电池。
6. 从包装中取出新的锂电池，并按照正确的电极，将其插入电池座中。
7. 关闭机箱。
8. 运行 BIOS Setup（设置）程序，以恢复实时时钟 (RTC) 的配置设置值。



OM14372

图 36. 更换备用电池

4 配置软件和实用程序

本章介绍开机自检 (POST) 和服务器配置实用程序。下表简要描述了这些实用程序。

表 4. 配置实用程序

实用程序	说明	页码
BIOS Setup (BIOS 设置程序)	用于修改服务器母板的许多设置选项，包括设置时间、日期和系统口令；设置启动设备优先级；配置软盘驱动器和串行端口；启用 SCSI BIOS 和系统管理功能等。	57
System Setup Utility (系统设置实用程序) (SSU)	用于查看和清除系统事件日志、查看系统管理 FRU 信息或查看系统管理 SDR 数据中心库。	58
FRUSDR Load Utility (FRUSDR 加载实用程序)	用于更新现场可更换部件 (FRU)、传感器数据记录 (SDR) 以及 SM BIOS (SMB) 快闪组件。	69
BIOS Upgrade Utility (BIOS 升级实用程序)	用于升级 BIOS。	73
Firmware Update Utility (固件更新实用程序)	用于升级固件。	76
Adaptec SCSI Utility (Adaptec SCSI 实用程序)	用于配置或查看 SCSI 主适配器和服务器板上 SCSI 设备的设置值。	78

热键

使用键盘上的数字小键盘来输入数字和符号。

表 5. 热键

要执行:	按下键
清除内存并重新加载操作系统 - 即系统复位。	<Ctrl+Alt+Del>
立即将系统置于安全模式。	<Ctrl+Alt>+ 热键 (通过 Setup (设置) 程序设置此热键组合。)

开机自检 (POST)

每当您打开系统时，POST 即开始运行。POST 检查服务器主板、处理器、内存、键盘及大多数已安装的外围设备。在测试内存期间，POST 显示能够访问和测试的内存总量。测试内存所需的时间视已安装的内存大小而定。POST 存储在快闪内存中。

1. 打开视频显示器和服务器的电源。几秒钟之后 POST 开始运行。
2. 在测试内存之后，屏幕上将显示以下提示信息：

Press <F2> to enter SETUP (按 <F2> 键进入设置程序)

3. 如果您未按 <F2> 键并且没有安装已加载操作系统的设备，上述信息将停留几秒钟，然后启动过程继续，同时系统发出一声笛音。随后显示如下信息：

Operating system not found (未找到操作系统)

如果您未按 <F2> 键并且有加载操作系统的设备，启动过程会继续，随后显示如下信息：

Press <Ctrl><A> to enter SCSI Utility (按 <Ctrl><A> 键进入 SCSI 实用程序)

4. 如果装有 SCSI 设备，请按 <Ctrl+A>。启动此实用程序后，请按照屏幕上显示的指导配置板上 SCSI 主适配器并运行 SCSI 实用程序。亦请参阅第 78 页“使用 Adaptec SCSI 实用程序”。如果您不进入 SCSI 实用程序，则启动过程继续。
5. 在 POST 运行过程中按 <Esc> 键，则 POST 结束时弹出一个启动菜单。从这个菜单中，您可选择启动设备或进入 BIOS Setup (设置) 程序。

POST 完成后，系统发出一声笛音。

此后屏幕上显示的内容取决于是否已安装操作系统；如果已安装，则取决于所安装操作系统的类型。

如果系统在 POST 完成运行前停止，将发出一个笛音码以提示您存在严重系统错误，需要立即处理。如果 POST 可在视频显示器屏幕上显示信息，在信息出现时扬声器将发出两声笛音。

注意查看屏幕上显示的信息并记录下您听到的笛音码；这一信息对您的服务代表非常有用。有关 POST 生成的笛音码和错误信息的列表，请参阅第 81 页“监视开机自检 (POST)”。

使用 BIOS Setup（设置程序）

本节介绍 BIOS Setup（设置）程序的选项。使用设置程序可改变服务器配置的默认值。无论操作系统是否存在，您都可以运行设置程序。设置程序将大部分配置值储存在电池支持的 CMOS 中；而其余少量配置值则存储在快闪内存中。这些值在您启动服务器时生效。开机自检利用这些值来配置硬件；如果这些值与实际的硬件不匹配，开机自检会产生一个错误信息。然后您必须运行设置程序来指定正确的配置。

记录设置程序的设置值

在计算表中记录下当前的各项设置值。如果需要恢复默认值（例如在 CMOS 清除之后），必须重新运行设置程序。参考计算表中的记录可使设置恢复更加容易。

如果不能访问设置程序

如果系统中软盘驱动器配置错误，致使您不能访问软盘以运行软盘上的实用程序，则可能需要清除 CMOS 内存。您需要打开服务器箱盖，改变跳线设置，使用设置程序来检查并设置软盘驱动器选项，然后再将跳线恢复到原位置。有关逐步操作的详情，请参阅第 5 章“CMOS 跳线”一节。

启动设置程序

您可在以下时机进入并启动设置程序：

- 当打开服务器时，在 POST 完成内存检查之后
- 当您在 DOS 操作系统提示下，按 <Ctrl+Alt+Del> 以重新启动服务器时
- 当您将服务器主板上的 CMOS 跳线移动到 Clear CMOS（清除 CMOS）位置（清除启用功能）时；有关操作步骤，请参阅第 89 页“服务器主板跳线”。

在以上三种情况下，重新启动后将会看到如下提示：

Press <F2> to enter SETUP（按 <F2> 键进入设置程序）

注释

如果 BIOS 设置程序中选项 POST Diagnostic Screen（开机自检诊断屏幕）设置为启用（默认值），您将看不到 Press <F2> to enter SETUP（按 <F2> 键进入设置程序）信息。此信息被制造商的欢迎屏幕隐藏。要查看此信息，在显示欢迎屏幕的同时按 <ESC> 键。这将暂时禁止显示欢迎屏幕，让您可以看到该信息。

还有第四种情况，即当 CMOS/NVRAM 损坏时，您将看到不是上述按 <F2> 键的其它提示：

Warning: cmos checksum invalid（警告：cmos 校验和无效）

Warning: cmos time and date not set（警告：cmos 没有设置时间和日期）

在这种情况下，BIOS 将加载 CMOS 默认值并尝试启动。

使用 **System Setup Utility**（系统设置实用程序）

System Setup Utility（系统设置实用程序，SSU）包含在随服务器提供的 Intel Server Board SHG2 Resource CD-ROM（Intel 服务器主板 SHG2 资源光盘）上。

运行 System Setup Utility（系统设置实用程序），您可以：

- 设置启动设备优先级
- 设置口令和安全性选项
- 查看系统事件
- 查看 FRU 信息
- 查看传感器数据记录
- 更新系统固件和 BIOS
- 保存和恢复系统配置
- 设置服务器以发送平台事件报警
- 设置服务器以执行远程管理

使用 System Setup Utility（系统设置实用程序）或 BIOS Setup（设置）程序（参阅第 57 页）二者之一，您可以指定设备的启动优先顺序，并设置系统口令和安全性选项。两个实用程序访问这些功能所存储的相同配置数据，所以使用二者中的任何一个对这些设置值进行修改，其结果是一样的。

SSU 包含插入同一框架、面向任务的多个模块，称为框架应用 (AF)。框架应用为执行一些单独任务提供了启动点，并提供设置自定义信息的位置。

创建 **SSU** 软盘

您可以直接从系统资源光盘的 Utilities（实用程序）菜单、从一套 DOS 软盘或从硬盘的服务分区中运行 SSU。

如果您选择从一套 DOS 软盘运行 SSU，则必须先从资源光盘上创建 SSU 软盘，步骤如下：

1. 使用 System Resource CD-ROM（系统资源光盘）启动系统。
2. 选择 **Create Diskettes**（创建软盘）> **Create Diskettes by Device/Function**（按设备或功能创建软盘）> **System Setup Utility**（系统设置实用程序）。
3. 按屏幕上显示的指导进行操作。

另一种方法是，如果您有一台运行 Microsoft Windows 操作系统的工作站，可将资源光盘插入该系统，并在这个系统上创建软盘。

运行 SSU

当 SSU 以默认的本地执行模式启动时，SSU 程序可以接受键盘或鼠标输入。SSU 程序将在主显示器上显示出 VGA 图形用户界面 (GUI)。

如果您从一个只读媒体（如光盘）上运行 SSU，将不能保存用户选择的首选项设置（如屏幕颜色）。

SSU 支持 ROM-DOS 6.22 版。SSU 无法在如 Windows 操作系统的“DOS 窗口”中运行。

要启动 SSU，请执行以下操作：

1. 使用以下方法之一启动 SSU：

- 从软盘：将第一张 SSU 软盘插入软盘驱动器 A 并从软盘启动服务器。屏幕上会提示您插入第二张软盘。加载完成后 SSU 即会自动启动。
- 从系统资源光盘或 ISM 光盘：使用 System Resource CD（系统资源光盘）启动服务器，并从 Utilities（实用程序）菜单中启动 SSU。
- 从服务分区：启动服务器到服务分区，执行以下 DOS 命令：

```
C:\> cd ssu
```

```
C:\SSU> ssu.bat
```

2. 如果鼠标驱动程序可用，将加载该程序；按 <Enter> 键继续。
3. 当 SSU 标题显示在屏幕上时，按 <Enter> 键继续。

使用图形用户界面 (GUI)

您可以使用鼠标或键盘访问 GUI 显示的功能：

- 鼠标 — 单击以选择菜单项目和按钮，或选择列表中的项目，如从 Available Tasks（可选任务）列表中选择所需项目。要运行列表中的某个项目，如 Available Tasks（可选任务）列表中的某项任务，选择该项目并单击 OK，或双击该项目。
- 键盘 — 使用 Tab 键或箭头键突出显示按钮，然后按空格键或 <Enter> 键执行此项目。您也可同时按下 <Alt> 键和相应菜单项目或按钮名旁边标示有下划线的那个字母键，以启动该菜单项或按钮功能。

您同时可以打开一个以上的任务，但某些任务可能要求完全控制系统以防止冲突。任务完全控制系统时，会将任务作为系统操作的中心，直至关闭该任务窗口。

SSU 使用内部帮助系统，您可单击 Help（帮助）按钮或选择 Help（帮助）菜单以访问帮助信息。

自定义 **SSU** 界面

在 **SSU** 主窗口的 **Preferences**（首选项）部分，您可以自定义界面显示。**SSU** 设置这些首选项并保存在 **AF.INI** 文件中，这样下次启动 **SSU** 时它们便可生效。有四项用户可自定义的设置：

- **Color**（颜色）- 允许您使用预定义的颜色组合为屏幕上的不同项目指定默认颜色。颜色更改将立即生效。
- **Mode**（模式）- 允许您设置所需的熟练级别：**Novice**（入门）、**Intermediate**（中级）或 **Expert**（熟练）。
熟练级别决定在 **Available Tasks**（可选任务）部分哪些任务是可见的，以及每项任务都能执行什么操作。如要使新的模式设置生效，必须退出 **SSU** 并重新启动。
- **Language**（语言）- 让您将 **SSU** 中显示的文字更改为适当的语言。要使新的语言设置生效，必须退出 **SSU** 并重新启动。
- **Other**（其它）- 允许您显示或隐藏 **SSU** 主窗口底部的状态栏。所作更改将立即生效。

注释

如果您从一个只读媒体（如光盘）上运行 **SSU**，这些首选项在您退出 **SSU** 时将丢失。

退出 **SSU**

退出 **SSU** 时将关闭所有 **SSU** 窗口。

设置启动设备优先级

要改变某个设备的启动优先级，请执行以下操作：

1. 从 **SSU** 的 **Main**（主）窗口中，选择 **Boot Devices**（启动设备）。
2. 在 **Multiboot Options Add-in**（多重启动选项附加项）窗口中，选择一个设备。
3. 单击 **Move Up**（上移）按钮将此设备在列表中向上移动。单击 **Move Down**（下移）按钮则向下移动。

设置口令和安全性选项

您可设置用户口令和管理员口令。在某些系统上，您必须先设置管理员口令，然后才能设置用户口令。而在另一些系统上，这两个口令则是互相独立的。您可使用 **BIOS Setup**（设置）程序（参阅第 57 页）设置相同的口令和安全性选项。

设置管理员口令

Admin Password（管理员口令）按钮允许您设置或更改管理员口令，在 **SSU** 和系统 **BIOS** 中都有此按钮。如果您已设置了管理员口令和用户口令，而且在您启动 **SSU** 时输入了用户口令，则此选项将不可用。对管理员口令所作的任何更改将会立即生效。

要更改或删除管理员口令，请执行以下操作：

1. 从 **SSU** 的 **Main**（主）窗口中，选择 **Security**（安全性）。
2. 单击 **Admin Password**（管理员口令）按钮。
3. 如果您要更改口令，先输入原口令。
4. 输入新口令（或留为空白以清除口令）。
5. 再次输入新口令以确认（或留为空白以清除口令）。
6. 单击 **OK**（确定）以保存口令并返回 **Security**（安全性）窗口。

设置用户口令

User Password（用户口令）按钮允许您设置或更改用户口令，在 **SSU** 和系统 **BIOS** 中都有此按钮。对用户口令所作的任何更改将会立即生效。

要更改或删除用户口令，请执行以下操作：

1. 从 **SSU** 的 **Main**（主）窗口中，选择 **Security**（安全性）。
2. 单击 **User Password**（用户口令）按钮。
3. 如果您要更改口令，在第一个框中输入原口令。
4. 输入新口令（或留为空白以清除口令）。
5. 再次输入新口令以确认（或留为空白以清除口令）。
6. 单击 **OK**（确定）以保存口令并返回 **Security**（安全性）窗口。

设置安全性选项

有关安全性功能的说明，请参阅第 19 页。

要设置安全性选项，请执行以下操作：

1. 在 **Security**（安全性）窗口中，单击 **Options**（选项）按钮。
2. 对于每个选项，从列表中选择所需的设置。选项包括：
 - **Security Hot Key**（安全性热键）：用于将服务器置于安全模式的按键组合。
 - **Secure Mode Timer**（安全模式计时器）：如果在此处选定的时间间隔之内没有键盘或鼠标操作，服务器将进入安全模式。
 - **Secure Mode Boot**（安全模式启动）：选择 **Enable**（启用）将强制服务器在启动时直接进入安全模式。
 - **Video Blanking**（视频消隐）：选择 **Enable**（启用）将在服务器处于安全模式时关闭视频显示。
 - **Floppy Write**（软盘写保护）：选择 **Enable**（启用）将在服务器处于安全模式时防止向软盘执行写操作。
 - **Power Switch Inhibit**（电源开关禁用）：选择 **Enable**（启用）将在服务器处于安全模式时使电源和复位按钮不起作用。选择 **Disable**（禁用）则在服务器处于安全模式时允许电源和复位按钮发挥正常作用。
3. 单击 **Save**（保存）以保存设置值并返回 **Security**（安全性）窗口。

查看系统事件日志

要查看系统事件日志 (SEL)，请执行以下操作：

1. 从 SSU 的 Main（主）窗口中，选择 **SEL Manager（SEL 管理器）**。
当启动 SEL Manager（SEL 管理器）时，它将自动从非易失性存储器中加载当前的事件列表。
2. 使用 <F4> 和 <F5> 键向左或向右滚动显示窗口内容，以查看所有的列。
3. 使用 File（文件）和 SEL 菜单项目可对 SEL 信息执行以下操作：
 - **Open（打开）**：从先前保存的 SEL 文件查看数据。
 - **Save As（另存为）**：将当前加载的 SEL 数据保存为一个文件。
 - **Properties（属性）**：显示关于 SEL 的信息。
 - **Clear SEL（清除 SEL）**：从非易失性存储区清除 SEL 数据。
 - **Reload（重新加载）**：从服务器中读取当前 SEL 项以刷新显示。
 - **Sort By（排序标准）**：按事件编号、时间戳、传感器类型及编号、事件说明或事件生成器 ID 对事件进行排序并显示。

查看 FRU 信息

要查看现场可更换部件 (FRU) 信息，请执行以下操作：

1. 从 SSU 的 Main（主）窗口中，选择 **FRU Manager（FRU 管理器）**。
当启动 FRU Manager（FRU 管理器）时，它将自动从非易失性存储器中加载当前的事件列表。
FRU Manager（FRU 管理器）窗口的左侧是一个导航窗格，以树状结构显示服务器中所安装组件的库存信息。树状结构包括三个类别：**Chassis（机箱）、Board（板卡）**和 **Product（产品）**。单击某个类别将展开或折叠该类别下的组件列表。单击某个组件，则会在右上角的展示窗格中显示该组件的 FRU 信息。而在右下角的描述窗格中则显示对当前所选 FRU 区的描述。
2. 使用 <F4> 和 <F5> 键向左或向右滚动显示窗口内容，以查看所有的列。
3. 使用 File（文件）和 FRU 菜单项目可对 FRU 信息执行以下操作：
 - **Open（打开）**：从先前保存的 FRU 文件查看数据。
 - **Save As（另存为）**：将当前加载的 FRU 数据保存为一个文件。
 - **Properties（属性）**：显示系统中的 FRU 设备数和正显示的设备数。只会显示具有有效 FRU 区的 FRU 设备。
 - **Reload（重新加载）**：从服务器中读取当前 FRU 项以刷新显示。

查看传感器数据记录

要查看传感器数据记录 (SDR)，请执行以下操作：

1. 从 SSU 的 Main（主）窗口中，选择 **SDR Manager（SDR 管理器）**。
当启动 SDR Manager（SDR 管理器）时，它将自动从非易失性存储器中加载 SDR 项。
SDR Manager（SDR 管理器）窗口的左侧是一个导航窗格，以树状结构显示传感器数据记录。树状结构包括每一种记录类型的类别。单击某个类别将展开或折叠该类别下的 SDR 列表。单击某个 SDR，则会在右上角的展示窗格中显示该 SDR 的信息。而在右下角的描述窗格中则显示对当前所选 SDR 类别的描述。
2. 使用 <F4> 和 <F5> 键向左或向右滚动显示窗口内容，以查看所有的列。
3. 使用 File（文件）和 SDR 菜单项目可对 SDR 信息执行以下操作：
 - **Open（打开）**：从先前保存的 SDR 文件查看数据。
 - **Save As（另存为）**：将当前加载的 SDR 数据保存为一个文件。
 - **Properties（属性）**：显示关于 SDR 的信息，包括 IPMI 版本、SDR 记录数、更改 SDR 信息的时间戳和剩余的可用空间。
 - **Reload（重新加载）**：从服务器中读取当前 SDR 数据以刷新显示。

更新系统固件和 BIOS

使用 SSU，您可以更新 BIOS，并可更新和验证固件。以下介绍每项操作的步骤。您也可在不使用 SSU 的情况下更新 BIOS 和固件（参阅第 74 页）。您可从以下 Intel 支持万维网站点下载更新文件：

<http://support.intel.com/support/motherboards/server/SHG2>

更新 BIOS

要更新 BIOS，请执行以下操作：

1. 从 Intel 支持万维网站点下载更新文件。
2. 从 SSU 的 Main（主）窗口中，选择 System Update（系统更新）。（System Update 仅在 Expert（熟练）模式下可用。）
当启动 System Update（系统更新）时，它将自动显示系统固件和 BIOS 的当前版本信息。
3. 从 **File（文件）** 菜单中选择 **Load（加载）**，并选择一个用于此次更新的 .uif 或 .bio 文件。
4. 单击 **Update（更新）** 按钮以更新 BIOS。

更新固件

要更新系统固件，请执行以下操作：

1. 从 Intel 支持万维网站点下载更新文件。
2. 从 SSU 的 Main（主）窗口中，选择 **System Update**（系统更新）。（System Update 仅在 Expert（熟练）模式下可用。）
3. 当启动 System Update（系统更新）时，它将自动显示系统固件和 BIOS 的当前版本信息。
4. 从 **File**（文件）菜单中选择 **Load**（加载），并选择一个用于此次更新的 .uif 或 .hex 文件。
5. 单击 **Update**（更新）按钮以执行更新。

验证固件

要将非易失性存储器中的系统固件与一个固件文件进行比较，请执行以下操作：

1. 从 Intel 支持万维网站点下载更新文件。
2. 从 SSU 的 Main（主）窗口中，选择 **System Update**（系统更新）。（System Update 仅在 Expert（熟练）模式下可用。）
当启动 System Update（系统更新）时，它将自动显示系统固件和 BIOS 的当前版本信息。
3. 从 **File**（文件）菜单中选择 **Load**（加载），并选择一个用于此次更新的 .hex 文件。
4. 单击 **Verify**（验证）按钮以便对非易失性存储器中的固件代码与所选文件进行比较。

保存和恢复系统配置

使用 SSU，您可将以下配置信息保存为一个文件：

- 平台类型、BIOS 版本和固件版本
- CMOS 设置值
- 扩展系统配置数据 (ESCD)
- 紧急管理端口 (EMP)、平台事件呼叫 (PEP) 和 BMC LAN 报警的设置值

来自所有来源的数据都将被保存。用户不能选择仅保存某些特定的配置数据。您也可将已保存的配置文件中的信息存储在该文件中。

注释

BIOS 口令储存在此文件中。因此恢复配置可能会引起服务器的口令发生变化。EMP 和 LAN 口令则不保存在此文件中。

保存配置

要保存系统配置，请执行以下操作：

1. 从 SSU 的 Main（主）窗口中，选择 **Config Save/Restore**（保存 / 恢复配置）。（Config Save/Restore 仅在 Expert（熟练）模式下可用。）
2. 单击 **Save To File**（保存到文件），并指定文件名和位置。

恢复配置

要从一个文件恢复系统配置，请执行以下操作：

1. 从 SSU 的 Main（主）窗口中，选择 **Config Save/Restore**（保存 / 恢复配置）。
（Config Save/Restore 仅在 Expert（熟练）模式下可用。）
2. 单击 **Restore from File**（从文件恢复），并指定文件名和位置。

CSR 从文件中读取平台类型、BIOS 版本和固件版本信息，并将这些信息与从服务器中检索到的相同信息进行比较。如果二者不相符，屏幕上将显示一条错误信息，而且恢复操作中止。如果二者相符，CSR 会将配置数据恢复到服务器中。最后提示您重新启动服务器，以便新的配置生效。

平台事件报警

您可以对服务器进行设置，以便在出现各种事件时发出报警信息。报警既可以是电话呼叫，也可以是通过局域网或电子邮件发送的报警信号。

设置电子邮件报警

您可设置在发生任何 LAN 报警或平台事件呼叫相同的事件时，接收电子邮件报警。LAN 报警或平台事件呼叫可使用 SSU 进行配置，而电子邮件报警则必须使用 Intel Server Management Platform Interface Control（Intel 服务器管理平台接口控制）(PIC) 软件配置接收电子邮件报警的地址。

有关安装 Intel Server Management（Intel 管理器服务）(ISM) 软件的详情，请参阅第 40 页。有关使用 PIC 以配置电子邮件报警的详情，请参阅 ISM 光盘上的 Installation & User Guide（安装和用户指南）。

设置呼叫报警

要设置服务器以电话呼叫方式发出报警，请执行以下操作：

1. 将一台外部调制解调器安装到紧急管理端口 (COM2) 上。
2. 从 SSU 的 Main（主）窗口中，选择 **Platform Event Manager (PEM)**（平台事件管理器）。
3. 在 PEM 窗口中，单击 **Configure EMP**（配置 EMP）。
4. 在相应的框中，为连接到 EMP 端口的调制解调器输入以下命令字符串：
 - **ESC Sequence**（转义序列）：转义序列字符串。此字符串将在发送命令字符串之前发送到调制解调器。此字符串的最大长度为五个字符，多出的字符将被截除。
 - **Hangup String**（挂断字符串）：挂断或切断连接。EMP 自动在此字符串之后发送一个 <ENTER> 字符。此字符串的最大长度为八个字符，多出的字符将被截除。
 - **Modem Dial Command**（调制解调器拨号命令）：拨叫一个电话号码的命令。此字符串在发送呼叫字符串之前发送到调制解调器。
 - **Modem Init String**（调制解调器初始化字符串）：用于初始化调制解调器的字符串。此字符串在每次初始化 EMP 时发送。此字符串的最大长度于从固件运行时决定。如果字符串被截除，您会收到相应的通知。在一次保存之后，实际保存下来的字符串会显示在编辑框中。

5. 单击 **Save**（保存）以保存更改。
6. 单击 **Close**（关闭）以返回 PEM 窗口。
7. 在 PEM 窗口中，单击 **Configure PEP**（配置 PEP）。
8. 选择 **Enable PEP**（启用 PEP）复选框。
9. 在 **Blackout Period**（断开间隔）框中，输入以分钟为单位的两次连续呼叫之间的间隔。有效范围为 [0 - 255]，其中 0 表示禁用断开间隔。通过设置断开间隔，可以避免频繁地连续发出呼叫。在您收到一次 PEP 呼叫之后，在所设置的断开间隔期间 PEP 将不会发送更多的呼叫。
10. 在 **Paging String**（呼叫字符串）框中，输入呼叫要拨打的电话号码，以及随呼叫欲发送的信息。呼叫字符串的最大长度于从固件运行时决定。如果字符串太长而被截断，您会收到相应的通知消息。在一次保存之后，实际保存下来的字符串会显示在编辑框中。
11. 从 **Options**（选项）菜单中，选择 **Configure Event Actions**（配置事件动作）。
12. 在 **Platform Event Paging Actions**（平台事件呼叫动作）窗口中，将出现该事件时您希望生成一条报警的事件移动到 **Enabled**（启用）栏中，而将所有其它事件移动到 **Disabled**（禁用）一栏。此操作使用以下按钮：
 - >>: 将所有事件从启用列表移动到禁用列表。
 - >: 将所选事件从启用列表移动到禁用列表。
 - <: 将所选事件从禁用列表移动到启用列表。
 - <<: 将所有事件从禁用列表移动到启用列表。
13. 单击 **Save**（保存）以保存更改。
14. 单击 **Close**（关闭）以返回 PEP Configuration（PEP 配置）窗口。
15. 要发送一个测试呼叫以验证您是否正确配置了 PEP，从 **Options**（选项）菜单中选择 **Send Alert**（发送报警）。
16. 单击 **Save**（保存）以保存配置。
17. 单击 **Close**（关闭）以返回 Platform Event Manager（平台事件管理器）窗口。

设置局域网报警

要设置服务器通过局域网发送报警，请执行以下操作：

1. 配置远程系统以接收报警。有关详情，请参阅 **Intel Server Management**（Intel 服务器管理）软件说明文档。
2. 从 SSU 的 **Main**（主）窗口中，选择 **Platform Event Manager (PEM)**（平台事件管理器）。
3. 在 PEM 窗口中，单击 **Configure LAN**（配置 LAN）。
4. 选取 **Enable LAN Alerts**（启用局域网报警）复选框。
5. （可选）在 **SNMP Community String** 框中，在 SNMP 陷阱的 **Header**（标题）区内的 **community** 字段中输入一个字符串，作为要发送的报警。此字符串必须为 5 至 16 个字符。默认字符串为 **public**。
6. 在 **IP Setup**（IP 设置）框中，选择以下之一：
 - **DHCP**：服务器的 IP 地址由网络中的 DHCP（动态主机控制协议）服务器自动分配。将忽略此对话框中的 **Host**（主机）、**Gateway**（网关）和 **Subnet Mask**（子网掩码）框。
 - **Static**（静态）：使用此对话框中的 **Host**（主机）、**Gateway**（网关）和 **Subnet Mask**（子网掩码）框，为服务器指定 IP 地址。

7. 如果您在上一步中选择了 **Static IP Setup**（静态 IP 设置），则请输入以下确定 IP 地址的各框：
 - **Host IP Address**（主机 IP 地址）：此服务器的 IP 地址。
 - **Gateway IP Address**（网关 IP 地址）：此服务器路由器的 IP 地址。
 - **Subnet Mask**（子网掩码）：此服务器子网的 IP 地址。服务器使用此信息确定报警目的地是否在同一子网内。
8. 在 **Alert IP Address**（报警 IP 地址）框中，输入您希望接收由此服务器发出的报警的那个系统的 IP 地址。如果您希望报警在整个子网中广播，则输入子网的 IP 地址。
9. 从 **Options**（选项）菜单中，选择 **Configure Event Actions**（配置事件动作）。
10. 在 **BMC LAN Alerting Actions**（BMC LAN 报警动作）窗口中，将出现该事件时您希望生成一条报警的事件移动到 **Enabled**（启用）栏中，而将所有其它事件移动到 **Disabled**（禁用）一栏。此操作使用以下按钮：
 - **>>**: 将所有事件从启用列表移动到禁用列表。
 - **>**: 将所选事件从启用列表移动到禁用列表。
 - **<**: 将所选事件从禁用列表移动到启用列表。
 - **<<**: 将所有事件从禁用列表移动到启用列表。
11. 单击 **Save**（保存）以保存更改。
12. 单击 **Close**（关闭）以返回 **BMC LAN Configuration**（BMC LAN 配置）窗口。
13. 要发送一个测试报警以验证您是否正确配置了 BMC LAN 报警，从 **Options**（选项）菜单中选择 **Send Alert**（发送报警）。
14. 单击 **Save**（保存）以保存更改。
15. 单击 **Close**（关闭）以返回 **PEM** 窗口。

远程管理服务器

您可对服务器进行设置，以便能够从远程客户机系统连接您的服务器，并执行一些管理任务。您可以通过局域网、调制解调器或直接串行电缆连接等方式连接紧急管理端口 (EMP)，从而实现远程连接。有关设置服务器以实现远程局域网和串行 / 调制解调器访问的详情，请参见下文。

设置远程局域网访问

要配置远程局域网访问，请执行以下操作：

1. 从 **SSU** 的 **Main**（主）窗口中，选择 **Platform Event Manager (PEM)**（平台事件管理器）。
2. 在 **PEM** 窗口中，单击 **Configure LAN**（配置 LAN）。
3. 如果您希望执行远程访问时要求输入口令，则在 **Enter New Password**（输入新口令）框中输入此口令，并在 **Verify New Password**（验证新口令）框中重新输入一次以确认。口令可以包含 1 至 16 个字符，可使用 [32-126] 范围内的任何 **ASCII** 字符。要清除口令，只需将两个框留为空白即可。（您也可通过选择菜单项 **Options**（选项）> **Clear LAN Password**（清除 LAN 口令）以清除此口令。）
4. 从 **LAN Access Mode**（局域网访问模式）列表中，选择远程访问模式：
 - **Full Access**（完全访问）：无论服务器的状态或健康如何，从远程系统上都可以初始化局域网连接。
 - **Restricted**（受限）：从远程系统上可以初始化局域网连接，但不能执行诸如关机、复位或前面板 **NMI** 之类的控制操作。
 - **Disabled**（禁用）：不允许从远程系统初始化局域网连接。

5. 在 **IP Setup (IP 设置)** 框中，选择以下之一：
 - **DHCP**：服务器的 IP 地址由网络中的 DHCP（动态主机控制协议）服务器自动分配。将忽略此对话框中的 **Host (主机)**、**Gateway (网关)** 和 **Subnet Mask (子网掩码)** 框。
 - **Static (静态)**：使用此对话框中的 **Host (主机)**、**Gateway (网关)** 和 **Subnet Mask (子网掩码)** 框，为服务器指定 IP 地址。
6. 如果您在上一步中选择了 **Static IP Setup (静态 IP 设置)**，则请输入以下确定 IP 地址的各框：
 - **Host IP Address (主机 IP 地址)**：此服务器的 IP 地址。
 - **Gateway IP Address (网关 IP 地址)**：此服务器路由器的 IP 地址。
 - **Subnet Mask (子网掩码)**：此服务器子网的 IP 地址。服务器使用此信息确定报警目的地是否在同一子网内。
7. 单击 **Save (保存)** 以保存更改。
8. 单击 **Close (关闭)** 以返回 PEM 窗口。

设置远程调制解调器或串行访问

要配置远程调制解调器或串行访问，请执行以下操作：

1. 从 SSU 的 **Main (主)** 窗口中，选择 **Platform Event Manager (PEM) (平台事件管理器)**。
2. 在 PEM 窗口中，单击 **Configure EMP (配置 EMP)**。
3. 如果您希望执行远程访问时要求输入口令，则在 **Enter New Password (输入新口令)** 框中输入此口令，并在 **Verify New Password (验证新口令)** 框中重新输入一次以确认。口令可以包含 1 至 16 个字符，可使用 [32-126] 范围内的任何 ASCII 字符。要清除口令，只需将两个框留为空白即可。（您也可通过选择菜单项 **Options (选项) > Clear LAN Password (清除 LAN 口令)** 以清除此口令。）
4. 在 **Modem Ring Time (调制解调器振铃时间)** 框中，输入 BMC 在开始控制 COM2 端口和响应拨入来电之前需等待的时间，按 500ms（毫秒）的倍数输入此间隔时间。输入大于零的值，将使 BIOS 能够在 BMC 取得控制权之前作出响应。输入零值时 BMC 将立即作出响应。最大值为 63，它告诉 BMC 忽略来电。**Modem Ring Time (调制解调器振铃时间)** 仅适用于预启动访问模式，而在其它访问模式下会被忽略。
5. 在 **System Phone Number (系统电话号码)** 框中，输入通过调制解调器连接到 EMP 的电话线路的电话号码。
6. 从 **Access Mode (访问模式)** 列表中，选择远程访问模式：
 - **Always Active (始终启用)**：EMP 任何时候都可用。
 - **Preboot (预启动)**：只有在服务器关机或启动期间运行开机自检例程时，EMP 才可用。
 - **Disabled (禁用)**：不允许从远程系统初始化连接。
7. 从 **Restricted Mode (受限模式)** 列表中，选择以下选项之一：
 - **Enabled (启用)**：从远程系统上可以初始化连接，但不能执行诸如关机、复位或前面板 NMI 之类的控制操作。
 - **Disabled (禁用)**：从远程系统上可以取得服务器的完全控制权。
8. 从 **Connection Mode (连接模式)** 列表中，选择以下选项之一：
 - **Direct Connect (直接连接)**：通过串行电缆将服务器的 COM2 端口与远程系统相连接。
 - **Modem Connect (调制解调器连接)**：通过调制解调器连接服务器的 COM2 端口。

9. 单击 **Save** (保存) 以保存更改。
10. 单击 **Close** (关闭) 以返回 PEM 窗口。

FRUSDR Load Utility (FRUSDR 加载实用程序)

现场可更换部件 (FRU) 和传感器数据记录 (SDR) 加载实用程序是运行于 DOS 环境的应用程序，用于更新服务器管理子系统的产品级 FRU 和 SDR 非易失性存储器。该实用程序可以：

- 根据主配置文件中的指令，找出产品配置
- 显示 FRU 信息
- 更新由基板管理控制器 (BMC) 管理的非易失性存储器 (EEPROM)，其中包含 SDR 和 FRU 存储区
- 更新位于 BIOS 非易失性存储器的 SMB 区域
- 类属处理可能与 BMC 无关联的 FRU 设备

何时运行 FRUSDR 加载实用程序

除附加卡、硬盘驱动器和 RAM 之外，每次您升级或更换服务器硬件时，均应运行 FRUSDR 加载实用程序。例如，如果您更换了一组风扇，就需要运行此实用程序。它将对需要监测的传感器进行编程，以便进行服务器管理。

编程之后，必须重新加载固件，以便正确初始化传感器，所以应关闭服务器并从服务器上拔下交流电源电缆。等待大约 30 秒后再重新连接电源电缆。

您需要做的工作

FRUSDR 加载实用程序可以直接从 Configuration Software CD (配置软件 CD) 或从该光盘创建的软盘上直接运行。可从光盘启动系统并选择 **Make Diskettes** (制作软盘) 或将光盘插入运行 Windows 95 或较新版本的个人计算机中，并选择 **Utilities** (实用程序) 部分，从光盘上提取此实用程序。

注释

如果软盘驱动器被禁用或配置不正确，必须使用 **BIOS Setup** (设置) 程序来启用。如果必要，可以在运行 FRUSDR 实用程序后禁用驱动器。

如何使用 FRUSDR 加载实用程序

此实用程序与 ROM-DOS 6.22 版和 MS-DOS⁺ 6.22 版以及较新版本兼容。此实用程序接受 CFG、SDR 和 FRU 加载文件。实用程序的可执行文件为 **frusdr.exe**。实用程序要求以下支持文件：

- 一个或多个描述系统现场可更换部件的 **.fru** 文件
- 一个描述系统配置的 **.cfg** 文件
- 一个描述系统传感器的 **.sdr** 文件

命令行格式

基本命令行格式为：

```
frusdr [/?][/h] [/d {smb, fru, sdr}] [/cfg filename.cfg] /p
```

命令	说明
frusdr	即此实用程序名
/? 或 /h	显示使用说明
/d {smb, fru, sdr}	只显示所需区域
/cfg filename.cfg	使用自定义 CFG 文件
/p	在不同数据块之间暂停

命令行语法解释

FRUSDR 加载实用程序每次只允许使用一个命令行函数。一个命令行函数可能包含两个参数，例如 `cfg filename.cfg`。对于任何无效参数，程序会显示错误信息并退出。可以用斜线 (/) 或减号 (-) 来指定命令行选项。/p 标志可以与其它任何选项结合使用。

显示使用情况信息

当实用程序运行时带有 /? 或 /h 命令行标志，屏幕显示如下消息：

```
FRU & SDR Load Utility Version X.XX
```

```
Usage:      frusdr                Is the name of the utility.
           /? or /h                Displays usage information.
           /d {smb,fru,sdr}        Only displays requested area.
           /cfg filename.cfg       Uses custom CFG file.
           /p                       Pause between blocks of data.
```

显示指定区

当实用程序运行时带有 /d SMB、/d FRU 或 /d SDR 命令行标志，则显示指示的区域。每个区域代表一个传感器；服务器中每个测试装置都配有一个传感器。如果由于无法分析数据或因硬件故障而使给定的显示函数失效，实用程序将显示错误信息并退出。

显示 SM BIOS 区域

当此字段为 ASCII 或数字时，SM BIOS 区以 ASCII 格式或数字显示。每个显示的 SM BIOS 区域标题均为 SM BIOS 区域的指定名称。每个字段都有一个字段名标题，其后为 ASCII 格式或数字字段的格式。

显示 FRU 区域

当此字段为 ASCII 或数字时，FRU 区以 ASCII 格式或数字显示。每个显示的 FRU 区域标题均为 FRU 区域的指定名称。每个字段都有一个字段名标题，其后为 ASCII 格式或数字格式的字段。Board（板卡）、Chassis（机箱）和 Product FRU（产品 FRU）区域均以 END OF FIELDS CODE（字段代码结尾）结束，表示该区域中没有其它数据。Internal Use（内部使用）区域以 16 进制格式显示，每行 16 字节。

显示 SDR 区域

SDR 非易失性存储区域按照以下 16 进制格式显示。数据以 Sensor Record Number X（传感器记录号 X）标题分隔，其中 X 是 SDR 区域中传感器记录的编号。标题下一行是以 16 进制格式记录的传感器记录数据（以空格分隔）。每行最多有 16 个字节。每行数据后是以 ASCII 格式显示的同组数据，不可打印的字符用英文句点 (.) 代替。

使用指定的 CFG 文件

此实用程序可以用 `-cfg filename.cfg` 的命令行参数运行。文件名 (filename) 可以是任何 DOS 接受的 8 字符文件名字符串。实用程序加载指定的 CFG 文件并使用配置文件中的项目，以便搜索硬件并选择正确的 SDR 载入非易失性存储设备。

显示实用程序标题和版本

此实用程序采用以下方式显示其标题：

```
FRU & SDR Load Utility Version X.XX (FRU 和 SDR 加载实用程序 X.XX 版)
```

其中 X.XX 是实用程序的版本号。

配置文件

配置文件采用 ASCII 文本格式。实用程序执行由配置文件中字符串构成的命令。这些命令导致实用程序执行所需的不同任务，以便最终将正确的 SDR 载入 BMC 的非易失性存储设备以及可能的普通 FRU 设备。其中一些命令可能是交互的，需要您作出选择。

产品级 FRU 信息提示

通过利用配置文件，此实用程序可提示您 FRU 信息。

从 SDR 文件过滤传感器数据记录

MASTER.SDR 文件包括系统中所有可能的 SDR 记录。这些记录可能需要根据当前的产品配置进行过滤。配置文件将指导对 SDR 记录执行过滤。

更新 **SDR** 非易失性存储区

实用程序在验证所提供的 **SDR** 文件标题区后，即开始更新 **SDR** 信息资料库存储区。在编程之前，实用程序会清除 **SDR** 信息资料库存储区。**SDR** 文件借助于 .cfg 文件加载。然后实用程序将根据配置文件中的产品配置设置，过滤掉所有做过标记的 **SDR**。未做标记的 **SDR** 会被自动编程。实用程序还将所有已写过的 **SDR** 复制到 **SDR.TMP** 文件中。它包含已加载的 **SDR** 映像，并且 **TMP** 文件对于调试服务器也非常有用。

更新 **FRU** 非易失性存储区

配置确定之后，实用程序就会更新 **FRU** 非易失性存储区。它首先验证指定 **FRU** 文件的公用文件标题区和校验和。从指定的 .FRU 文件读出内部使用区域并将其编程到非易失性存储区域。从指定的 .FRU 文件中读出机箱、板卡、产品和多重记录区域（如存在），并将这些区域编程到 **FRU** 非易失性存储区域。所有的区域还将写入 **FRU.TMP** 文件，这对于调试服务器非常有用。

更新 **SMB FRU** 非易失性存储区域

在编程 **BMC FRU** 区域后，相应的 **SMB** 字段在重新启动服务器时将自动更新。

清除和退出

如果已成功完成更新，此实用程序显示一条相应信息并退出，**DOS** 退出代码为零。

如果实用程序失败，就会立即退出并显示一条错误信息和一个非零的 **DOS** 退出代码。

升级 BIOS

升级前的准备

在升级 BIOS 之前，应记录下当前的 BIOS 设置值，获得升级实用程序，并复制一份当前 BIOS 的备份，为升级做好准备。

记录当前 BIOS 设置

1. 启动服务器，当看到屏幕上显示以下信息时按 <F2> 键：
Press <F2> to enter SETUP (按 <F2> 键进入设置程序)
2. 记录下 BIOS Setup (设置) 程序各项设置的当前设置值。

注释

请勿略过步骤 2。在升级过程接近结束时，您将需要这里记录的设置值来配置计算机。

获取升级实用程序

您可使用新 BIOS 文件和 BIOS 升级实用程序 (即 iFLASH.EXE) 将 BIOS 升级到新的版本。可从您的计算机供应商处获取 BIOS 升级文件和 iFLASH.EXE 实用程序，也可访问以下 Intel 客户支持万维网站点下载：

<http://support.intel.com/support/motherboards/server/SHG2>

注释

在开始升级 BIOS 之前，请仔细阅读随升级实用程序提供的指导说明。

升级实用程序可让您：

- 升级快闪内存中的 BIOS
- 更新 BIOS 的语言部分

以下步骤说明如何升级 BIOS。

创建启动软盘

1. 使用 DOS 系统以创建启动软盘，或从系统资源光盘启动系统并选择 Quit to DOS (退出到 DOS) 选项。
2. 将软盘插入驱动器 A 中。
3. 在 C:\ 提示符下，对于未格式化的软盘，键入：
`format a:/s`
或对已格式化的软盘，键入：
`sys a:`
4. 按 <Enter> 键。

创建 BIOS 升级软盘

BIOS 升级文件是一个可自解压缩的压缩文档，包含您升级 BIOS 所需的文件。

1. 将启动软盘插入软盘驱动器。
2. 将 BIOS.EXE 文件内容提取到启动软盘上。要执行此操作，请阅读随 BIOS 软件包提供的指导说明。

升级 BIOS

1. 将包含 BIOS 升级文件的启动软盘插入系统的软盘驱动器中。用启动软盘启动系统。
2. 此时，您有两种选择。按 **1** 和 **ENTER** 键以自动更新系统 BIOS。这将更新系统 BIOS 并复位系统。按 **2** 和 **ENTER** 键以更新 User Binary（用户二进制文件）并复位系统。
3. 等待直到更新 BIOS 文件完成。请注意，在更新 BIOS 期间切勿关闭系统电源！当 BIOS 更新过程完成后，系统将自动复位。从软盘驱动器中取出软盘。
4. 系统重新启动时，请注意查看开机自检 (POST) 期间屏幕上显示的 BIOS 版本号，应显示为新版本号。
5. 启动期间按 **F2** 键进入 Setup（设置）实用程序。一旦进入 Setup 后，按 **F9** 和 **ENTER** 键，以便将所有参数重新设置为其默认值。
6. 重新输入升级开始时记录的各设置值。按 **F10** 和 **ENTER** 键以退出 BIOS Setup（设置）程序并保存更改。
7. 如果您未使用 **F9** 键将 CMOS 值设置为其默认值，系统操作可能出现异常。

注释

重新启动后可能会遇到 CMOS 校验和错误或其它问题。尝试关闭系统并重新启动。CMOS 校验和错误要求您进入 Setup（设置）实用程序并检查设置值，保存设置值并退出 Setup 实用程序。

恢复 BIOS

一般来说，BIOS 的升级过程很少会出现中断；但是，若一旦发生中断则可能损坏 BIOS。以下步骤说明在升级一旦失败后如何恢复 BIOS。

如果 BIOS 损坏，可按照以下步骤执行 BIOS 恢复启动。

1. 准备一张包含服务器主板 SHG2 的 BIOS 恢复文件的启动软盘，此恢复文件可从 Intel 万维网站点下载。
2. 关闭系统电源，拔下电源电缆，并卸下箱盖。
3. 插接跳线 CN43 的插针 9-10（BIOS 恢复）。
4. 将 BIOS 恢复软盘插入软盘驱动器。
5. 重新装好箱盖，连接电源电缆并打开系统电源。
6. 执行 BIOS 恢复期间屏幕上将保持空白。当 BIOS 恢复结束时，系统会发出两声高笛音，而且软盘驱动器访问指示灯会熄灭。完成 BIOS 恢复可能需要几分钟时间。BIOS 恢复完成后，关闭系统电源将不会有任何危险。
7. 关闭系统电源，拔下电源电缆，并卸下箱盖。
8. 将 BIOS 恢复跳线从 CN43 的插针 9-10 上取下。
9. 重新装好箱盖，连接电源电缆并打开系统电源。

更改 BIOS 语言

您可使用 BIOS 升级实用程序来改变 BIOS 显示提示信息 and Setup（设置）程序的语言。需使用包含 Intel 快闪实用程序和语言文件的启动软盘。

1. 用驱动器 A 中的启动软盘启动计算机。屏幕上将显示 BIOS 升级实用程序界面。
2. 选择 Update Flash Memory From a File（从文件更新快闪内存）。
3. 选择 Update Language Set（更新语言设置）。按 <Enter> 键。
4. 选择驱动器 A，并使用箭头键选择正确的 .lng 文件。按 <Enter> 键。
5. 当实用程序提示您确认是否将新语言快闪写入内存时，选择 Continue with Programming（继续编程）。按 <Enter> 键。
6. 当实用程序显示 upgrade is complete（升级完成）信息时，取出软盘。按 <Enter> 键。
7. 计算机将重新启动，并且更改生效。

使用 **Firmware Update Utility**（固件更新实用程序）

Firmware Update Utility（固件更新实用程序）是一个 DOS 程序，用于更新基板管理控制器的固件代码。只有在有必要更新为新固件代码或固件损坏时，您才需要运行 Firmware Update Utility（固件更新实用程序）。极力建议您在更新 BMC 固件时，同时更新 FRU/SDR 文件。

您可从以下 Intel 客户支持万维网站点上下载最新的固件更新文件：

<http://support.intel.com/support/motherboards/server/SHG2>

制作 **BMC** 固件更新软盘

1. 将一张已格式化的软盘插入软盘驱动器。
2. 将服务器母板 SHG2 固件文件的内容提取到软盘上。

制作更新启动软盘

1. 使用一个 DOS 系统以创建启动软盘，或从系统资源光盘启动系统并选择 **Quit to DOS**（退出到 DOS）选项。
2. 将更新软盘插入软盘驱动器 A 中。
在 C:\ 提示符下，键入：
`sys a:`
3. 按 <Enter> 键。

更新 **BMC** 固件

当发布 BMC 固件更新版本时，您可按以下步骤更新此固件。

注释

此处所列的 BMC 更新步骤为一般性指导。请按版本说明中的特定指导进行此固件的更新。

1. 准备一张包含服务器母板 SHG2 的 BMC 固件更新文件的启动软盘，此更新文件可从以下万维网站点下载：
<http://support.intel.com/support/motherboards/server/SHG2>
2. 将 BMC 固件更新软盘插入软盘驱动器。
3. 重新启动系统。BMC 固件更新自动运行，可能需要几分钟时间。BMC 固件更新完成后，关闭系统电源将不会有任何危险。
4. 关闭系统电源，并拔下电源电缆约 30 秒钟。
5. 重新连接好电源电缆并打开系统电源。

恢复 **BMC** 固件

如果 BMC 固件损坏，可按照以下步骤执行 BMC 固件恢复启动。

1. 准备一张包含服务器主板 SHG2 的 BMC 固件更新文件的启动软盘，此更新文件可从 Intel 客户支持万维网站点下载。
2. 关闭系统的电源，拔下电源电缆，并卸下箱盖。
3. 插接跳线 CN47 的插针 1-2（BMC 强制更新）。
4. 将 BMC 固件更新软盘插入软盘驱动器。
5. 重新装好箱盖，连接电源电缆并打开系统电源。BMC 固件更新自动运行，可能需要几分钟时间。BMC 固件更新完成后，关闭系统电源将不会有任何危险。
6. 关闭系统电源，拔下电源电缆，并卸下箱盖。
7. 将 BMC 强制更新跳线从 CN47 的插针 1-2 上取下。将其插接在 CN 43 的插针 11-12 上，以备以后使用。
8. 重新装好箱盖，并连接好电源电缆。
9. 重新连接好电缆后等待 30 秒钟，以便 BMC 固件加载。
10. 打开系统电源。

更新 **FRU/SDR** 文件

您可从以下 Intel 客户支持万维网站点上获得最新版本的 FRU/SDR 更新文件：

<http://support.intel.com/support/motherboards/server/SHG2>

制作 **FRU/SDR** 更新文件软盘

1. 将一张已格式化的软盘放入软盘驱动器。
2. 将服务器主板 SHG2 的 FRU/SDR 文件内容提取到软盘上。

制作更新启动软盘

1. 使用 DOS 系统或 Windows 95 系统创建启动盘。
2. 将一张软盘插入软盘驱动器 A 中。
在 C:\ 提示符下，键入：
`sys a:`
3. 按 <Enter> 键。

更新 **FRU/SDR** 文件

1. 将包含 FRU/SDR 更新文件的启动软盘插入系统的软盘驱动器中。用启动软盘启动系统。
2. 按照屏幕上的指导进行操作。

使用 **Adaptec SCSI Utility**（**Adaptec SCSI 实用程序**）

Adaptec SCSI Utility（Adaptec SCSI 实用程序）检测服务器主板上的 SCSI 主适配器。
该实用程序在 BIOS 之外运行，用于：

- 更改默认值
- 检查和 / 或更改可能与服务器中其它设备设置冲突的 SCSI 设备设置值

运行 **SCSI 实用程序**

1. 当视频显示器上显示如下信息时：
Press Ctrl-A to run SCSI Utility...（按 <Ctrl><A> 键运行 SCSI 实用程序）
2. 按 <Ctrl+A> 键以运行此实用程序。当显示程序界面时，选择您希望配置的主适配器。

5 解决问题

本章将帮助您识别并解决在使用本系统时可能遇到的问题。

复位系统

要执行:	按下键:
软启动复位, 它将清除系统内存并重新加载操作系统。	<Ctrl+Alt+Del>
清除系统内存, 重新启动开机自检, 并重新加载操作系统。	Reset (复位) 按钮
冷启动复位。关闭系统电源, 然后再打开。这将清除系统内存, 重新启动开机自检, 重新加载操作系统并暂停为所有的外围设备供电。	Power on/off (电源开关)

系统初次启动

系统初次启动时出现的问题, 通常是由于不正确的安装或配置造成的。硬件故障较少发生。

检查列表

- 电源是否已打开? 检查机箱背面的开关。
- 所有的电缆是否都已正确连接且牢固?
- 处理器是否在服务器主板上的处理器插座内完全插入到位?
- 所有 PCI 附加卡是否均完全插入服务器主板上的相应插槽中?
- 服务器主板上的所有跳线设置是否都正确?
- 附加卡和外围设备上的所有跳线和开关设置是否都正确? 要检查这些设置, 请参阅附带的制造商文档。应确保设置没有冲突, 例如, 两个附加卡没有共用同一个中断。
- 所有的 DIMM 内存模块是否都已正确安装?
- 所有的外围设备是否都已正确安装?
- 如果系统中安装有硬盘驱动器, 该驱动器是否已正确格式化或配置?
- 所有的设备驱动程序是否都已正确安装?
- BIOS Setup (设置) 程序中的各项设置值是否均已正确配置?
- 操作系统是否正确加载? 请参阅操作系统文档。
- 您是否按下了前面板的系统电源开关以打开服务器 (电源打开指示灯应亮着)?
- 系统的电源电缆是否正确连接到了系统? 对于 100-120 V~ 交流电压, 电缆应插入 NEMA 5-15R 插座; 对于 200-240 V~ 交流电压, 电缆应插入 NEMA 6-15R 插座。
- 墙上插座有交流电吗?
- 所有集成元件是否均列在已测试元件列表中? 有关已测试的内存和机箱列表, 以及支持的硬件和操作系统列表, 请访问 Intel 客户支持万维网站点。

运行新应用程序软件

运行新应用程序软件时出现的问题通常与软件有关。发生设备故障的机会比较小，特别是在其它软件运行无误时更是如此。

检查列表

- 系统是否符合软件的最低硬件要求？请参阅软件文档。
- 软件是否为授权拷贝？若不是，请使用授权拷贝；非授权拷贝通常无法正常工作。
- 如果从软盘运行软件，该软盘中是否为好的拷贝？
- 如果从光盘运行软件，光盘是否被刮伤或弄脏？
- 如果从硬盘驱动器运行软件，软件是否已正确安装？是否严格遵循了所有必需的步骤，并已安装了所需文件？
- 是否安装了正确的设备驱动程序？
- 是否对系统正确配置了软件？
- 使用软件的方法正确吗？

如果问题仍然存在，请与软件供应商的客户服务代表联系。

系统正确运行以后

如果系统硬件和软件都能正确运行以后又出现了问题，通常表明设备存在故障。许多引起此类问题的故障都易于纠正和解决。

检查列表

- 如果从软盘运行软件，尝试换新的软件拷贝。
- 如果从光盘运行软件，尝试换一张光盘，看是不是所有光盘都出现这一问题。
- 如果从硬盘驱动器运行软件，尝试换成从软盘运行。如果软件运行正确，则可能是硬盘驱动器上的软件有问题。重新将软件安装到硬盘驱动器上，并重新运行它。确保安装了所有必需的文件。
- 若问题间隔性地出现，可能是由于电缆松动、键盘中进入灰尘（若键盘输入不正确）、供电不足或其它随机性的元件故障。
- 如果怀疑有瞬时冲击电压、断电或欠压发生，重新加载软件并再次运行它。（冲击电压的症状包括视频显示闪烁、意外的系统重新启动以及系统不响应用户命令等。）

📌 注释

数据文件中的随机错误：如果数据文件中存在随机错误，数据可能是被电源电缆上的冲击电压毁坏。如果您看到存在上述症状，就说明电源电缆中有冲击电压。您可在电源插座与系统电源电缆之间安装电涌抑制器。

解决问题的进一步措施

本节描述识别问题和发现问题根源的更详细方法。

准备系统进行诊断测试

注意

在断开电缆之前关闭设备的电源开关：在从系统断开所有外围设备电缆之前，请关闭系统和外部外围设备的电源开关。否则，可能引起系统和 / 或外围设备永久性损坏。

1. 关闭系统和所有外部外围设备的电源。断开所有设备（键盘和视频显示器除外）与系统的连接。
2. 确保系统电源电缆插入正确接地的交流电源插座中。
3. 确保您的视频显示器和键盘与系统正确连接。打开视频显示器电源开关。将显示器亮度和对比度至少调到最大范围的三分之二处（请参阅随视频显示器提供的说明文档）。
4. 如果操作系统通常从硬盘驱动器加载，确保驱动器 A 中无软盘。否则，应在驱动器 A 中放置一张包含操作系统文件的软盘。
5. 打开系统的电源开关。如果电源 LED 指示灯未亮起，请参阅第 82 页“电源指示灯不亮”。

监视开机自检 (POST)

系统在启动期间可能会发出笛音。这些笛音用于指示系统状态。下表对可能发出的笛音码进行说明。

表 6. 笛音码

笛音码	说明
1	启动前发出一声短促笛音（属正常情况，并非错误信号）
1-2	搜索可选 ROM 一长两短笛音表示检测和错误
1-2-2-3	BIOS ROM 校验和
1-3-1-1	测试 DRAM 刷新
1-3-1-3	测试 8742 键盘控制器
1-3-3-1	自动调整 DRAM 大小，如果 BIOS 未检测到任何可用的 DIMM 内存，则系统 BIOS 将在此处停止执行
1-3-4-1	基本 RAM 故障，如果整个内存损坏，BIOS 将在此处停止执行
2-1-2-3	检查 ROM 版权声明
2-2-3-1	测试意外中断

有关监视 POST 的更多详情，请参阅第 4 章。

确认主要系统指示灯工作正常

当开机自检确定系统配置时，将测试已安装在系统中的每一个海量存储设备。检查每个设备时，其活动指示灯会短暂亮起。请检查以下各项：

- ❑ 软盘驱动器活动指示灯是否短暂亮起？如果没有，请参阅第 84 页“软盘驱动器活动指示灯不亮”。
- ❑ 如果安装了第二个软盘驱动器，其活动指示灯是否短暂亮起？如果没有，请参阅第 84 页“软盘驱动器活动指示灯不亮”。

确认已加载操作系统

系统一旦启动后，屏幕上将出现操作系统的提示。该提示将随操作系统的不同而不同。如果未显示操作系统提示，请参阅第 79 页“系统初次启动”一节。

特定问题及解决方法

本节阐述以下特定问题的可能解决方案：

- 电源指示灯不亮
- 没有笛音或以错误方式发出笛音
- 屏幕上没有字符出现
- 屏幕上的字符失真或错误
- 系统冷却风扇转动不正常
- 软盘驱动器活动指示灯不亮
- CD-ROM 驱动器活动指示灯不亮
- 应用软件存在问题
- 未检测到可启动的光盘

尝试按指定的顺序解决问题。如果不能解决这些问题，请与您的服务代表或授权经销商联系以获取帮助。

电源指示灯不亮

请检查以下各项：

- ❑ 系统是否运行正常？如果是，说明电源 LED 指示灯可能损坏，或前面板与服务器母板相连的电缆松了。
- ❑ 系统是否还存在其它问题？如果是，检查“系统冷却风扇转动不正常”中所列的项目。

如果所有项目都正确而问题却依然存在，请与您的服务代表或授权经销商联系以获取帮助。

屏幕上没有字符出现

请检查以下各项：

- 键盘是否起作用？检查 Num Lock 灯是否正常工作。
- 是否已正确连接视频显示器电缆并已打开开关？
- 视频显示器上的亮度和对比度控制是否调节到了适当级别？
- 视频显示器开关设置是否正确？
- 视频显示器的信号电缆是否已正确连接？
- 板上视频控制器是否已启用？

如果您使用附加视频控制器卡，请执行以下操作：

1. 验证视频控制器卡是否已完全插入服务器主板上的正确插槽中。
2. 重新启动系统，使更改生效。
3. 如果重新启动系统后屏幕上仍无字符，且开机自检发出一个笛音码，记下您听到的笛音码。这些信息对您的服务代表非常有用。
4. 如果您既没有听到笛音码也没有字符在屏幕上出现，则您的视频显示器或视频控制器可能有故障。请与您的服务代表或授权经销商联系以获取帮助。

字符失真或错误

请检查以下各项：

- 视频显示器上的亮度和对比度控制是否已调节到适当级别？请参阅制造商说明文档。
- 视频显示器的信号电缆和电源电缆是否已正确连接？

如果问题依然存在，可能是您的视频显示器有问题或是类型不对。请与您的服务代表或授权经销商联系以获取帮助。

系统冷却风扇转动不正常

如果系统冷却风扇转动不正常，可能是系统元件损坏。

请检查以下各项：

- 墙上插座有交流电吗？
- 系统电源电缆与系统及墙上插座的连接是否正确？
- 您是否已按了电源按钮？
- 电源指示灯是否亮起？
- 风扇电动机是否停止运转（用服务器管理子系统检查风扇状态）？
- 冷却风扇的电源连接器与服务器母板的连接是否正确？
- 前面板电缆是否已连接到服务器母板上？
- 电源系统电缆与服务器母板的连接是否正确？
- 是否存在因电缆挤在一起，或因电源连接器以错误方向插入电源插座而造成的短路？

如果开关和连接都正确无误，且墙上插座交流电供电正常而问题却依然存在，请与您的服务代表或授权经销商联系以获取帮助。

软盘驱动器活动指示灯不亮

请检查以下各项：

- 软盘驱动器的电源电缆和信号电缆是否都已正确连接？
- 软盘驱动器上所有相关的开关及跳线是否都已正确设置？
- 软盘驱动器是否已正确配置？
- 软盘驱动器活动指示灯是否总是亮着？如果是，则表示信号电缆插错了。

如果您正使用板上软盘控制器，请进入 **Setup**（设置）实用程序并确保将 **Onboard Floppy**（板上软盘）项设置为 **Enabled**（启用）。如果您正使用附加软盘控制器，应确保将 **Onboard Floppy**（板上软盘）设置为 **Disabled**（禁用）。

如果问题依然存在，则可能是软盘驱动器、服务器母板或驱动器信号电缆存在问题。请与您的服务代表或授权经销商联系以获取帮助。

硬盘驱动器活动指示灯不亮

硬盘驱动器活动指示灯信号电缆未连接到 **SHG2** 服务器母板上。

CD-ROM 驱动器活动指示灯不亮

请检查以下各项：

- CD-ROM 驱动器的电源电缆和信号电缆是否都已正确连接？
- 驱动器上的所有相关开关及跳线是否都已正确设置？
- 驱动器是否已正确配置？
- 是否启用了板上 IDE 控制器？

无法连接服务器

- 确保正在使用系统 Configuration Software CD（配置软件光盘）上的板上网络控制器驱动程序。
- 确保驱动程序已加载并绑定协议。
- 确保网络电缆已牢固地连接到系统背面板的连接器的上。如果电缆已连接而问题却依然存在，尝试换一条电缆。
- 确保已为集线器端口配置了与网络控制器相同的双工模式。
- 请与 LAN 管理员联系，确认需要安装的网络软件。
- 如果您直接将两台服务器连接在一起（而未通过集线器），您将需要使用交叉电缆（有关交叉电缆的详情，请参阅您的集线器说明文档）。
- 检查网络控制器的 LED 指示灯，通过系统背面板的开口可以查看此指示灯。

网络问题

加载驱动程序后服务器挂起。

- 更改 PCI BIOS 中断设置。尝试下文“PCI 安装提示”中的步骤。

通过了诊断，但连接仍然失败。

- 确保网络电缆连接牢固。
- 确保在 NET.CFG 文件中指定了正确的帧类型。

安装附加适配器后，控制器停止工作。

- 确保电缆与板上网络控制器端口已正确连接。
- 确保您的 PCI BIOS 是最新版本。尝试下文“PCI 安装提示”中的步骤。
- 确保其它适配器支持共享中断。此外，也应确保您的操作系统支持共享中断。
- 尝试再次插入附加适配器。

附加适配器停止工作，但没有明显原因。

- 先重新安装适配器；如有必要，尝试插入另一个插槽。
- 网络驱动程序文件可能已损坏或被删除。删除驱动程序，然后重新安装驱动程序。
- 运行诊断程序。

PCI 安装提示

以下列出了一些常用的 PCI 安装提示。

- ❑ 某些驱动程序可能要求使用不与其它 PCI 驱动程序共享的中断。可用 SSU 来调整 PCI 设备的中断号。对于某些驱动程序，可能需要改变设置以便不共享中断。

应用软件问题

如果您的应用软件存在问题，请执行以下操作：

- ❑ 验证是否为系统正确地配置了软件。有关设置和使用软件的说明，请参阅软件安装和操作文档。
- ❑ 尝试另一个软件拷贝，确定当前使用的拷贝是否有问题。
- ❑ 确保所有的电缆都已正确连接。
- ❑ 验证服务器母板跳线是否正确设置。请参阅第 5 章。
- ❑ 如果其它软件能够在系统中正常运行，请与您的供应商联系以解决此软件问题。

如果问题依然存在，请与软件供应商的客户服务代表联系以获取帮助。

未检测到可启动的光盘

请检查以下各项：

- ❑ 是否将 BIOS 设置为允许 CD-ROM 驱动器作为第一启动设备？

6 获取帮助

万维网

<http://support.intel.com/support/motherboards/server/SHG2>

电话

所有电话将按每次致电 25.00 美元的标准收取费用，以当地货币并按当时汇率加上适用的税费并通过有效的信用卡收取此项费用。

美国和加拿大		1-800-404-2284	
<hr/>			
欧洲			
英国	0870 6072439	芬兰	9 693 79297
法国	01 41 918529	丹麦	38 487077
德国	069 9509 6099	挪威	23 1620 50
意大利	02 696 33276	瑞典	08 445 1251
西班牙	91 377 8166	荷兰	020 487 4562
<hr/>			
亚太地区			
澳大利亚	1800 649931	印度尼西亚	001-803 65 7249
香港	852 2 844 4456	马来西亚	1-800 80 1390
韩国	822 767 2595	新西兰	0800 444 365
中国	800 820 1100	巴基斯坦	632 6368415
新加坡	65 831-1311	菲律宾	1-800 1 651 0117
台湾	2 2718 9915	泰国	001-800 6310003
印度	0006517-2-830 3634	越南	632 6368416
<hr/>			
日本			
0120-868686 (国内)		81-298-47-0800 (国外)	
<hr/>			
拉丁美洲			
巴西	0021-0811-408-5540	厄瓜多尔	999-119, 800-628-8686 (通过 AT&T)
墨西哥	001-800-628-8686	危地马拉	99-99-190, 800-628-8686 (通过 AT&T)
哥伦比亚	980-9-122-118	委内瑞拉	800-11-120, 800-628-8686 (通过 AT&T)
哥斯达黎加	0-800-011-0395	阿根廷	001-800-222-1001, 800-628-8686 (通过 AT&T)
巴拿马	001-800-628-8686	巴拉圭	008-11, 800-628-8686 (通过 AT&T)
智利	800-532-992	秘鲁	0-800-50000, 800-628-8686 (通过 AT&T)
迈阿密	1-800-621-8423	乌拉圭	000-410, 800-628-8686 (通过 AT&T)

7 技术参考

服务器主板跳线

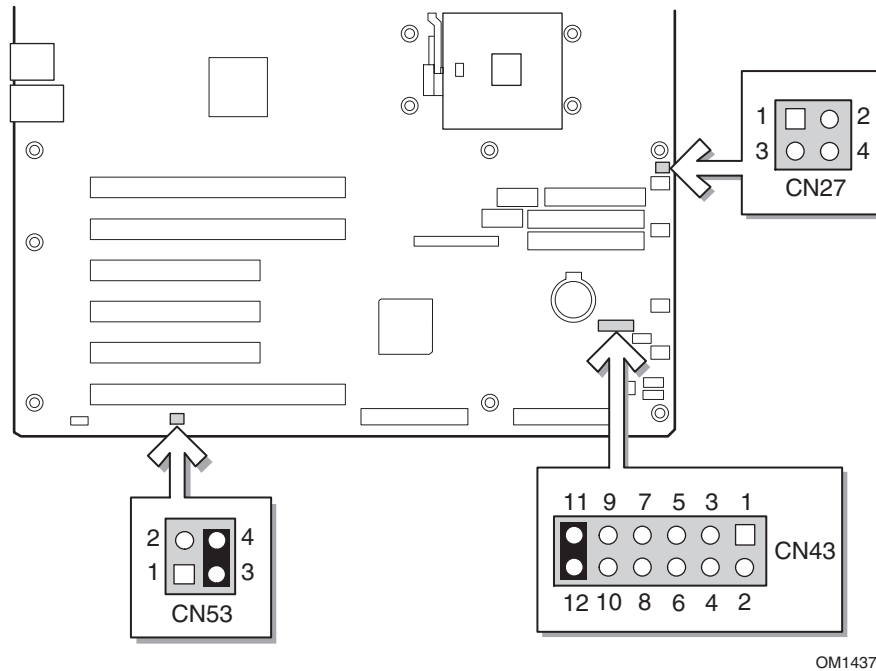


图 37. 跳线位置

表 7. 配置跳线 (CN43)

跳线名称	插针	系统复位时将出现
CMOS Clear (CMOS 清除)	1-2	如果跳线插接这些插针，下次复位时将清除 CMOS 设置。正常操作时，不应接通这些插针。
Password Clear (口令清除)	3-4	如果跳线插接这些插针，下次复位时将清除口令。正常操作时，不应接通这些插针。
Reserved (保留)	5-6	保留。正常操作时，不应接通这些插针。
Reserved (保留)	7-8	保留。正常操作时，不应接通这些插针。
BIOS Recovery (BIOS 恢复)	9-10	如果跳线插接这些插针，BIOS 将尝试执行恢复启动，并从软盘中将 BIOS 代码加载到快闪设备。这种情况通常用于 BIOS 代码损坏时。正常操作时，不应接通这些插针。
SPARE (备用)	11-12	放置备用跳线。

表 8. 配置跳线 (CN27)

跳线名称	插针	系统复位时将出现
BIOS Write Protect (BIOS 写保护)	1-2	如果跳线插接这些插针，将禁用对 BIOS 引导块的写保护，从而允许更新 BIOS 引导块。此功能较少用，只有当更新 BIOS 同时也要求更新 BIOS 引导块时才启用。正常操作时，不应接通这些插针。
BMC Write Protect (BMC 写保护)	3-4	如果跳线插接这些插针，将禁用对 BMC 引导块的写保护，从而允许更新 BMC 引导块。此功能较少用，只有当更新 BIOS 同时也要求更新 BMC 引导块时才启用。正常操作时，不应接通这些插针。

表 9. 配置跳线 (CN53)

跳线名称	插针	系统复位时将出现
PCIX1 DIS	1-2	用跳线插接 1-2 插针将禁用 CIOBX2 主通道的 100 MHz PCI-X 模式，并强制总线运行 66 MHz PCI。主通道包括插槽 1、插槽 2 和千兆位 (Gbit)。默认配置下，不插接 1-2 插针，因此主通道配置为 100 MHz PCI-X。
PCIX2 DIS	3-4	用跳线插接 3-4 插针将禁用 CIOBX2 次通道的 PCI-X 模式，并强制总线运行 66 MHz PCI。次通道包括插槽 6 和板上 SCSI。默认配置下，插接 3-4 插针，因此次通道配置为 66 MHz PCI，而且启用板上 SCSI。

在插槽 6 启用 PCI-X 并禁用板上 SCSI

📌 注释

在插槽 6 启用 133 MHz PCI-X 将会禁用板上 SCSI。

要在插槽 6 启用 133 MHz PCI-X，请执行以下操作：

1. 进入 BIOS Setup (设置) 程序。
2. 在进入 BIOS Setup (设置) 程序的状态下，从 CN53 的插针 3-4 上取下跳线。
3. 在 BIOS Setup (设置) 程序中，将板上 SCSI 设置为禁用。
4. 选择 Save & Exit BIOS Setup (保存并退出 BIOS 设置程序)。
5. 系统退出设置程序后，立即按前面板的电源按钮以关闭系统。
6. 让系统处于关闭状态，将 PCI-X 卡插入插槽 6。
7. 按前面板的电源按钮以打开系统。
8. 插槽 6 现在已启用 133 MHz PCI-X 功能。

8 规范和组装信息

产品符合的标准与规范

产品符合的安全规范

服务器主板 SHG2 符合下列安全规范和要求：

- UL 1950 - CSA 950（美国 / 加拿大）
- EN 60 950（欧盟）
- IEC60 950（国际）
- CE – 低电压规程 (73/23/EEC)（欧盟）
- EMKO-TSE (74-SEC) 207/94（北欧）
- GOST R 50377-92（俄罗斯）

产品符合的电磁兼容性 (EMC) 规范

服务器主板 SHG2 已通过测试，并证明将其安装于兼容 Intel 主机系统时，将符合以下电磁兼容性 (EMC) 规范。有关兼容主机系统的信息，请访问 Intel 的 Server Builder 站点，或与您当地的 Intel 代表处联系查询。

- FCC (A 类认证) – 放射和传导辐射（美国）
- ICES-003 (A 级) – 放射和传导辐射（加拿大）
- CISPR 22 第 3 版 (A 类) – 放射和传导辐射（国际）
- EN55022 (A 类) – 放射和传导辐射（欧盟）
- EN55024 (抗扰性)（欧盟）
- CE – EMC 规程 (89/336/EEC)（欧盟）
- VCCI (A 类) – 放射和传导辐射（日本）
- AS/NZS 3548 (A 类) – 放射和传导辐射（澳大利亚 / 新西兰）
- RRL (A 类) 放射和传导辐射（韩国）
- BSMI (A 类) 放射和传导辐射（台湾）
- GOST R 29216-91 (A 类) 放射和传导辐射（俄罗斯）
- GOST R 50628-95 (抗扰性)（俄罗斯）

产品符合的标准与规范标志

本产品贴有以下产品认证标志：

UL 认证标志	
CE 标志	
俄罗斯 GOST 标志	
澳大利亚 C-Tick 标志	
BSMI DOC 标志	
BSMI EMC 警告	<div style="border: 1px solid black; padding: 5px;"> <p>警告使用者： 這是甲類的資訊產品，在居住的環境中使用時， 可能會造成射頻干擾，在這種情況下，使用者會 被要求採取某些適當的對策</p> </div>
RRL MIC 标志	

电磁兼容性通告

FCC（美国）

本设备符合 FCC 条例第 15 部分的要求。其操作符合以下两个条件：(1) 本设备不会产生有害干扰；而且，(2) 本设备必须承受任何接收到的干扰，包括可能引起不良操作的干扰。

若您对本产品的电磁兼容性性能有任何疑问，请联络：

Intel Corporation
5200 N.E. Elam Young Parkway
Hillsboro, OR 97124
1-800-628-8686

本设备已经过测试，符合 FCC 条例第 15 部分对 A 类数字设备的限制要求。这些限制旨在提供合理的保护措施，以防止在居住区安装本设备时可能产生的有害干扰。本设备将产生、使用并可能辐射无线电射频能。如果未按说明安装和使用本设备，可能会对无线电通信造成有害干扰。然而，在特定条件下的正确安装并不保证不会产生此类干扰。如果本设备确实对无线电通信或电视接收产生了有害干扰（通过关闭和打开本设备可以判定有无干扰产生），用户可采取以下一种或几种措施以消除干扰：

- 改变接收天线的方向或位置。
- 增大本设备与接收设备之间的距离。
- 将本设备和接收设备分别连接到归属于不同电路的电源插座中。
- 咨询经销商或经验丰富的无线电 / 电视技术人员，以寻求帮助。

若未经此设备授权方的事先明确许可，对本设备的任何变动或改动将使用户丧失操作本设备的权利。客户有责任保证改动后的产品符合相应的标准与规范。

只有符合 FCC A 类或 B 类限制标准的外围设备（计算机输入 / 输出设备、终端、打印机等）才可连接到本计算机产品上。使用不符合标准要求的外围设备很可能对无线电和电视接收产生干扰。

所有用于连接外围设备的电缆必须为屏蔽电缆且已正确接地。使用非屏蔽的接地电缆连接外围设备，很可能对无线电和电视接收产生干扰。

加拿大工业标准通告 (ICES-003)

本数字设备未超过对无线电噪声辐射的 A 类限制，此限制是加拿大通信部颁布的 ICES-003 标准中“数字设备”类别下对产生干扰设备的标准要求及限制性规定。

Cet appareil numérique respecte les limites bruits radioélectriques applicables aux appareils numériques de Classe A prescrites dans la norme sur le matériel brouilleur: “Appareils Numériques”, NMB-003 édictée par le Ministre Canadian des Communications.

欧洲 (CE 认证符合标准声明)

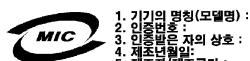
本产品已经过测试，符合“低电压规程”(73/23/EEC)和“EMC 规程”(89/336/EEC)。本产品上贴有 CE 标志，表示符合此标准。

台湾标准符合声明

本产品已经过测试，符合 CNS13438 标准。本产品上贴有 BSMI DOC 标志，表示符合此标准。

韩国 RRL 符合声明

本产品已经过测试，符合 MIC 通告第 1997-41 和 1997-42 号之规定。本产品上贴有 MIC 徽标，表示符合此标准。



以上通告的中文译文如下:

1. 设备类型 (型号名): SHG2
2. 认证号: 联络 Intel 代表查询
3. 接受认证公司名: Intel
4. 生产日期: 标示在产品上
5. 制造商 / 国家: Intel

澳大利亚 / 新西兰

本产品已经过测试，符合 AS/NZS 3548 标准。本产品上贴有 C-Tick 标志，表示符合此标准。

9 设备记录和计算表


设备记录

请使用此处提供的空白设备记录表来记录系统信息。运行 SSU 时，将会用到其中的一些信息。

项目	制造商名称和设备型号	序列号	安装日期
系统			
服务器主板			
主处理器速度和高速缓存			
次处理器速度和高速缓存			
视频显示器			
键盘			
鼠标			
软盘驱动器 A			
软盘驱动器 B			
磁带驱动器			
CD-ROM 驱动器			
硬盘驱动器 1			
硬盘驱动器 2			
硬盘驱动器 3			
硬盘驱动器 4			
硬盘驱动器 5			

待续

本联机产品指南的使用方法


 目录 单击以查看本指南的目录 (contents) 。


查看页面


 Page 1 of 100 单击以打开“转到页面”(Go To Page) 对话框。请输入页码并单击“确定”(OK) 。


打印文件: 从“文件”(File) 菜单中选择“打印”(Print) 。在打开的对话框中, 您可以打印全文、页码范围或您所选择的内容。


调整目录区域大小: 箭头通过区域边界时会变为双向箭头, 这时拖动此双向箭头即可调整区域大小。


 单击以使所有页面呈标有页码的图标显示, 并排列在窗口左边。单击任一个图标即可跳转到该页。


 单击以关闭目录或图标栏, 这样便有更多的空间来查看页面。


 单击并放在页面上, 即可水平或垂直滑动页面。


 单击按钮, 然后单击页面即可放大页面; 重复单击动作可使页面放得更大。


 单击按钮, 然后单击页面即可缩小页面; 重复单击动作可使页面缩得更小。


 单击并移到页面, 即可选择文字。


 单击以查看本指南的第一页。


 单击以查看本指南的上一页。


 单击以查看本指南的下一页。


 单击以查看本指南的最后一页。


 如果您向后跳转到某个页面, 单击此按钮即可跳回原页。例如, 如果您从第一页跳到第四页, 单击此按钮即可跳回到第一页。

 如果您向前跳转到某个页面, 单击此按钮即可跳回原页。例如, 如果您从第四页跳到第一页, 单击此按钮即可跳回到第四页。

 单击即可以实际尺寸 (100%) 来查看页面。如果窗口不够大, 您可能只看到页面的一部分。

 单击以在窗口内查看整个页面。

 单击以使页面与窗口一样宽。

 单击以打开一个可用来搜索一个或多个词语的对话框。