

Многопроцессорная серверная система SPKA4 MP Руководство по эксплуатации

Руководство для квалифицированных сборщиков изделий и узлов Intel®

Ограничение гарантий

Корпорация Intel (Intel) не дает никакой гарантии относительно данного материала, включая гарантии коммерческой ценности и пригодности для применения в конкретных целях. Корпорация Intel не несет никакой ответственности за возможные ошибки и опечатки. Корпорация Intel не берет на себя обязательств по изменению и обновлению информации, содержащейся в данном документе. Запрещается копирование или воспроизведение в какой-либо форме и какими-либо средствами любой части данного документа без предварительного письменного разрешения корпорации Intel.

Изделие Intel[®], в случае его использования в соответствии с сопроводительной документацией, является “совместимым с 2000-м годом”, то есть при установке оно хранит, показывает, обрабатывает, передает и получает, а также производит вычисления значений даты как до, так и после 2000-го года, включая високосные года, обеспечивая тем самым нормальную работу других технологий совместно с данным продуктом.

† Торговые знаки и названия продуктов сторонних компаний являются собственностью соответствующих владельцев.

Copyright © 2000 Intel Corporation.

Содержание

Часть I: Краткое руководство пользователя	9
1 Распаковка и проверка	
Распаковка сервера.....	11
Проверка комплекта поставки.....	11
Комплект программного обеспечения	11
Аппаратное обеспечение	11
Проверка шнуров питания.....	12
2 Начало работы	
Раздел Service Partition (дополнительно).....	13
Физические параметры	13
Подключение монитора, клавиатуры и мыши.....	14
Включение сервера	14
Запуск программы <i>SCSI Select</i>	15
Конфигурация адаптера Adaptec AIC-7880 SCSI Adapter	16
Конфигурация адаптера Adaptec AIC-7899 SCSI Adapter	16
Часть II: Руководство пользователя	19
3 Описание шасси	
Общие характеристики.....	21
Передняя панель	22
Задняя панель	23
Внутренние компоненты.....	24
Основное шасси.....	24
Переднее подшасси.....	24
Задняя секция электроники	25
Отсеки периферийных устройств	25
3,5-дюймовый дисковод гибких дисков	25
5,25-дюймовые съемные устройства.....	25
Источники питания	26
Охлаждение системы	26
Обеспечение безопасности шасси	26
Механические замки и отслеживание состояния	27
Программная блокировка с помощью программ SSU или BIOS Setup.....	27
4 Удаление и установка обслуживаемых пользователем компонентов	
Перед началом работы	31
Предупреждения и примечания	31
Необходимые инструменты и принадлежности.....	32
Крышки сервера.....	32
Удаление передней и задней крышек.....	32
Установка передней и задней крышек.....	33

Дисководы и держатели жестких дисков SCSI.....	34
Проверка состояния индикаторов дисководов жестких дисков SCSI.....	34
Удаление держателей и дисководов жестких дисков SCSI.....	35
Установка держателей и дисководов жестких дисков SCSI.....	36
Источники питания постоянного тока.....	36
Проверка индикаторов состояния источников питания.....	36
Удаление источников питания.....	37
Установка источников питания.....	39
Дополнительные платы PCI.....	39
Проверка индикаторов состояния дополнительных плат.....	40
Удаление дополнительных плат PCI из слотов полного формата.....	40
Установка дополнительных плат PCI в слоты полного формата.....	42
Удаление и установка планки крепления памяти.....	42
Удаление дополнительных плат PCI из слотов половинного формата.....	43
Установка дополнительных плат PCI в слоты половинного формата.....	44
Вентиляторы системы.....	46
Проверка индикаторов состояния системных вентиляторов.....	46
Удаление модулей системных вентиляторов.....	47
Установка модулей системных вентиляторов.....	47
Часть III: Руководство по техническому обслуживанию.....	49
5 Удаление и установка системных компонентов	
Перед началом работы.....	51
Предупреждения и примечания.....	51
Необходимые инструменты и принадлежности.....	52
Переднее подшасси и задняя секция электроники.....	53
Открытие и закрытие переднего подшасси и секции электроники.....	53
Удаление переднего подшасси и задней секции электроники.....	54
Установка переднего подшасси и задней секции электроники.....	54
Системные кабели.....	55
Кабели каналов А и В объединительной платы жестких дисков.....	55
Кабель IDE подключения отсеков 5,25-дюймовых периферийных устройств.....	56
Кабель гибких дисков.....	57
Кабель распределительной платы вентиляторов.....	58
Кабель вспомогательного питания.....	59
Закрепление ленточных кабелей.....	60
20- и 24-контактный кабель питания.....	60
Кабель питания периферийных дисководов.....	60
Комплекты кабелей.....	60
Y-образный кабель.....	61
Кабель RAID.....	62
Внешний кабель SCSI.....	63
Плата передней панели.....	65
Удаление платы передней панели.....	65
Установка платы передней панели.....	66

Дисковод гибких дисков.....	66
Снятие дисковода гибких дисков	66
Удаление дисковода гибких дисков из скобы	68
Установка дисковода гибких дисков в скобу	68
Установка дисковода гибких дисков.....	68
Периферийные дисководы.....	69
Предварительные замечания	69
Удаление 5,25-дюймовых периферийных дисководов	70
Установка 5,25-дюймовых периферийных дисководов	72
Сборки отсеков дисководов SCSI	73
Удаление сборки отсеков дисководов SCSI	73
Установка сборок отсеков дисководов SCSI	74
Дисководы жестких дисков SCSI.....	75
Удаление дисководов SCSI из держателей	75
Установка дисководов SCSI в держатели	76
Плата распределения питания	78
Удаление платы распределения питания	78
Установка платы распределения питания.....	79
Распределительная плата вентиляторов	79
Удаление распределительной платы вентиляторов	79
Установка распределительной платы вентиляторов.....	80
Пластиковый экран вентиляторов	81
Удаление пластикового экрана вентиляторов	81
Установка пластикового экрана вентиляторов.....	82
Плата индикаторов «горячего» подключения	83
Удаление платы индикаторов «горячего» подключения	83
Установка платы индикаторов «горячего» подключения.....	84
Дополнительный вентилятор (дополнительно)	84
Удаление дополнительного вентилятора.....	84
Установка дополнительного вентилятора	85
Материнская плата	86
Удаление материнской платы	86
Установка материнской платы	88

6 Устранение неисправностей

Сброс системы.....	91
Начальный запуск системы.....	91
Перечень контрольных вопросов	91
Запуск нового прикладного программного обеспечения	92
Перечень контрольных вопросов	92
После нормального запуска системы	92
Перечень контрольных вопросов	92
Дополнительные процедуры диагностики отказов	93
Подготовка системы к диагностическому тестированию	93
Использование пакета PCDiagnosics	93
Контроль за работой программы POST	94
Контроль правильности работы с помощью системных индикаторов	94
Подтверждение окончания загрузки операционной системы	94

Характерные неисправности и способы их устранения	94
Не светится индикатор питания	95
Нет звукового сигнала	95
На экране ничего не отображается.....	95
На экране видны неверные или искаженные символы.....	96
Неправильно работают вентиляторы охлаждения системы	96
Не светится индикатор дисководов гибких дисков	97
Не светится индикатор дисководов жесткого диска	97
Не светится индикатор дисководов компакт-дисков.....	97
Рекомендации по установке PCI-устройств.....	98
Проблемы, связанные с работой прикладных программ	98
Система не обнаруживает загружаемый компакт-диск	98
Сообщения об ошибках и сопутствующая информация	98
Коды системы POST и коды обратного отсчета.....	99
Коды ошибок и сообщения программы POST	102
7 Технический справочник.....	105
A Формуляр аппаратуры и рабочие таблицы конфигурации	
Формуляр аппаратуры.....	107
Рабочие таблицы конфигурации.....	109
B Официальные требования	
Соответствие изделия официальным требованиям	111
Соответствие изделия требованиям техники безопасности	111
Соответствие изделия требованиям электромагнитной совместимости	111
Маркировка изделия.....	111
Замечания по электромагнитной совместимости	112
США	112
Требования FCC (Государственной комиссии США по коммуникациям)	113
ICES-003 (Канада).....	113
Европа (Требования совместимости ЕЭС).....	114
Электромагнитная совместимость (Япония)	114
BSMI (Тайвань).....	114
Замена батареи	115
C Предупреждения	
ВНИМАНИЕ Русский язык.....	119
AVERTISSEMENT: Français.....	121
WARNUNG: Deutsch	123
AVVERTENZA: Italiano	125
ADVERTENCIAS: Español.....	127
Предметный указатель	129

Рисунки

1.	Прокладка шнура источника питания	14
2.	Компоненты передней панели	22
3.	Компоненты задней панели.....	23
4.	Внутренние компоненты основного шасси	24
5.	Внутренние компоненты переднего подшасси.....	24
6.	Внутренние компоненты задней секции электроники.....	25
7.	Удаление и установка передней и задней крышек	33
8.	Индикаторы состояния дисководов жестких дисков SCSI	34
9.	Удаление и установка держателей и дисководов жестких дисков SCSI.....	35
10.	Индикаторы состояния источников питания.....	37
11.	Удаление и установка источников питания постоянного тока.....	38
12.	Размещение дополнительных плат PCI	39
13.	Кнопки и индикаторы состояния дополнительных плат PCI.....	40
14.	Удаление и установка дополнительных плат PCI в слоты полного формата	41
15.	Удаление и установка планки крепления памяти	43
16.	Удаление и установка дополнительных плат PCI в слоты половинного формата	44
17.	Индикаторы состояния вентиляторов системы.....	46
18.	Удаление и установка модулей системных вентиляторов	47
19.	Открытие и закрытие переднего подшасси и задней секции электроники	54
20.	Кабели каналов А и В объединительной платы дисководов жестких дисков.....	55
21.	Кабель IDE подключения отсеков 5,25-дюймовых периферийных устройств.....	56
22.	Кабель гибких дисков.....	57
23.	Кабель распределительной платы вентиляторов.....	58
24.	Кабель вспомогательного питания	59
25.	Y-образный кабель	61
26.	Кабель RAID (плата RAID PCI установлена)	62
27.	Кабель RAID (плата RAID PCI вставлена не полностью)	63
28.	Внешний кабель SCSI (задний разъем).....	63
29.	Внешний кабель SCSI (канал А)	64
30.	Внешний кабель SCSI (канал В)	64
31.	Удаление и установка платы передней панели	65
32.	Удаление и установка скобы и дисковода гибких дисков	67
33.	Снятие и установка дисковода гибких дисков	68
34.	Удаление и установка 5,25-дюймовых периферийных дисководов.....	71
35.	Удаление и установка сборок отсеков дисководов SCSI.....	74
36.	Установка дисковода жестких дисков SCSI в держатель и его удаление из держателя	76
37.	Удаление пластикового воздухоотражателя из держателя	77
38.	Удаление и установка платы распределения питания.....	78
39.	Удаление и установка распределительной платы вентиляторов	80
40.	Удаление и установка пластикового экрана вентиляторов	81
41.	Удаление и установка платы индикаторов «горячего» подключения.....	83
42.	Удаление и установка направляющей для плат PCI полного формата	87
43.	Удаление и установка материнской платы.....	88
44.	Установка защитного покрытия.....	89

Таблицы

1.	Физические параметры.....	13
2.	Клавиши управления.....	15
3.	Основное меню.....	16
4.	Меню Exit.....	16
5.	Основное меню.....	16
6.	Меню каналов SCSI.....	17
7.	Меню Exit.....	17
8.	Общие характеристики.....	21
9.	Программные функции защиты.....	28
10.	Коды Port-80.....	99
11.	Коды ошибок и сообщения программы POST.....	102

Часть I: Краткое руководство пользователя

Распаковка и проверка

Начало работы

1 Распаковка и проверка

Распаковка сервера

Извлеките сервер из упаковки и проверьте наличие всех принадлежностей. Проверьте упаковку на наличие повреждений, полученных в ходе доставки. Если упаковка повреждена, сфотографируйте ее для выяснения обстоятельств. После извлечения содержимого сохраните поврежденную упаковку и упаковочные материалы.

Проверьте сервер и принадлежности на наличие повреждений. Если они оказались поврежденными, немедленно подайте дефектную ведомость лицу, осуществлявшему поставку. Сохраните упаковочный контейнер и упаковочные материалы на случай, если придется упаковать сервер для перевозки.

Проверка комплекта поставки

Комплект программного обеспечения

Комплект программного обеспечения сервера включает компакт-диск, который содержит:

- руководства пользователя;
- драйверы устройств;
- служебные программы DPC и SSU;
- программное обеспечение служебного раздела;
- программы FRU и SDR Load;
- таблицы с данными системы.

Аппаратное обеспечение

Комплект поставки содержит следующие компоненты аппаратного обеспечения:

- салазки (6);
- винты 3 мм (12);
- кабель Wide SCSI;
- шнур питания;
- лицензионные соглашения;
- карточка краткого руководства пользователя.

Проверка шнуров питания

ВНИМАНИЕ

Не следует видоизменять шнур питания или использовать его, если его тип не полностью соответствует требуемому.

Шнуры источника питания являются основными устройствами, которые отключают напряжение питания переменного тока. Розетка должна располагаться рядом с оборудованием и быть легко доступной.

Если шнур питания, поставленный вместе с системой, не совместим со стенной розеткой питания, используемой в вашем регионе, найдите шнур, который удовлетворял бы следующим требованиям.

- Шнур должен быть рассчитан на доступное напряжение переменного тока и иметь номинальную силу тока не менее 125% от номинальной силы тока сервера.
- Вилка шнура питания, которая вставляется в стенную розетку, должна представлять собой заземляемую штыревую вилку, разработанную для использования в вашем регионе. На вилке должны быть сертификационные метки, подтверждающие ее сертификацию полномочными организациями в вашем регионе.
- Разъем, вставляемый в розетку переменного тока на блоке питания, должен представлять собой гнездовую вилку типа IEC 320, перечень C13.
- Чтобы соответствовать европейским сертификациям безопасности шасси, шнуры должны иметь длину менее 4,5 метра (14,76 фута) и быть гибкими (гофрированными) или иметь оплетку, имеющую сертификацию VDE.

2 Начало работы

Раздел Service Partition (дополнительно)

При установке серверной системы на диск можно установить служебный раздел. Данное программное обеспечение содержит служебные программы, программы диагностики и другое программное обеспечение, которое может быть запущено локально или дистанционно для помощи в управлении системой. Сервисные программы занимают на жестком диске приблизительно от 30 до 40 Мбайт.

Мы настоятельно рекомендуем создать раздел Service Partition перед установкой операционной системы. Подробнее см. раздел Service Partition в руководстве *Installation Guide for the Intel® Server Control*. Данный документ включен в комплект поставки системы.

Физические параметры

Сервер SPKA4 MP можно установить вертикально (на основание), либо в стойку (стоечный вариант). Если вы хотите сконфигурировать сервер для работы в стойке, вам необходимо приобрести крепежный комплект. Если вы еще не приобрели комплект для конкретной задачи, обратитесь к представителю службы технической поддержки. Инструкции по установке на основание или в стойку изложены в руководстве *SPKA4 MP Server System Rack/Pedestal Kit Installation Guide*, входящем в данный комплект. В приведенной ниже таблице даны физические параметры для вариантов установки сервера на основание и в стойку.

Таблица 1. Физические параметры

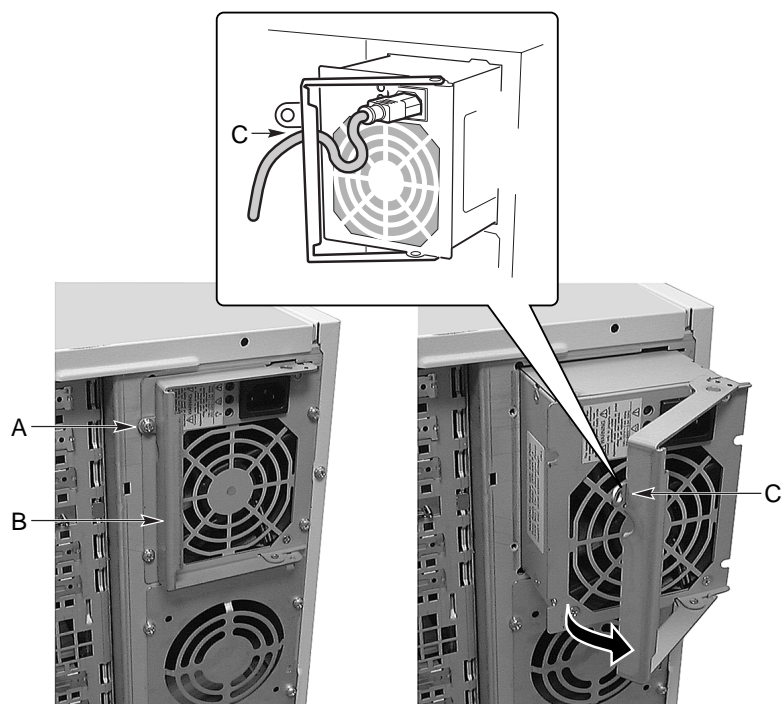
Параметр	Вариант установки на основание	Стоечный вариант
Высота	48,26 см (19 дюймов)	31,12 см (12,25 дюйма)
Ширина	31,12 см (12,25 дюймов)	47,5 см (19 дюймов) — по ширине стойки
Глубина	63,5 см (25 дюймов)	63,5 см (25 дюймов)
Вес	38,25 кг (85 фунтов) в минимальной конфигурации 54 кг (120 фунтов) в максимальной конфигурации	38,25 кг (85 фунтов) в минимальной конфигурации 54 кг (120 фунтов) в максимальной конфигурации
Требуемый просвет спереди	12 дюймов (воздушный поток 35°C/95°F или менее)	12 дюймов (воздушный поток 35°C/95°F или менее)
Требуемый просвет сзади	22,5 см (9 дюймов, нет ограничений по воздушному потоку)	22,5 см (9 дюймов, нет ограничений по воздушному потоку)
Требуемый просвет по бокам	0 см (0 дюймов, требуется дополнительный просвет по бокам для обслуживания)	Нет

Подключение монитора, клавиатуры и мыши

Подключите монитор, клавиатуру и мышь к соответствующим разъемам панели вводов-выводов на задней стенке сервера.

Включение сервера

1. Убедитесь, что все внешние устройства, такие как монитор, клавиатура и мышь подключены к системе.
2. Если в дисковод гибких дисков вставлена защитная картонка, выньте ее.
3. Выверните винт, который крепит рукоятку к модулю источника питания.
4. Проложите шнур питания по канавке регулировки натяжения на рукоятке с защелкой и подключите шнур к разъему питания на задней стороне источника питания.
5. Закройте рукоятку с защелкой.
6. Затяните винт, чтобы закрепить рукоятку источника питания.
7. Подключите шнур питания к источнику напряжения питания или стенной розетке.
8. Если сервер не включился после того, как шнур питания был подсоединен к розетке, нажмите кнопку питания на передней панели.
9. Проверьте, зажегся ли индикатор питания на передней панели. Через несколько секунд начнется выполнение программы самотестирования (POST).



OM10325

- A. Винт
- B. Рукоятка с защелкой
- C. Канавка регулировки натяжения

Рисунок 1. Прокладка шнура источника питания

Запуск программы *SCSISelect*

Используйте программу *SCSISelect*, чтобы:

- изменять начальные установки;
- проверять или изменять настройки устройства SCSI, конфликтующего с другими устройствами системы;
- выполнять низкоуровневое форматирование устройств SCSI, установленных в системе.

Каждый адаптер сервера имеет встроенную программу настройки *SCSISelect*, которая позволяет просматривать и изменять настройки адаптеров и устройств сервера.

После нажатия клавиши <F2> или <Esc> в ходе выполнения программы POST заставка загрузки будет заменена текстом.

Вначале система обнаружит адаптер Adaptec[†] AIC-7880 SCSI и выведет на экран сообщение «Adaptec AIC-7880 SCSI BIOS V x.xxx», где x.xxx — номер версии программы *SCSISelect*. Нажатие сочетания клавиш <Ctrl+A> в этот момент позволит вам настроить адаптер Adaptec AIC-7880 SCSI.

Если клавиши <Ctrl+A> не были нажаты, система обнаружит адаптер Adaptec AIC-7899 SCSI и выведет сообщение «Adaptec AIC-7899 SCSI BIOS V x.xxx», где x.xxx — номер версии программы *SCSISelect*. Нажатие сочетания клавиш <Ctrl+A> в этот момент позволит вам настроить адаптер Adaptec AIC-7899 SCSI.

Войдя в меню настройки одного из адаптеров, переключиться на другой адаптер нельзя. Например, нажав <Ctrl+A>, чтобы установить конфигурацию адаптера Adaptec AIC-7899 SCSI, необходимо затем перезагрузить систему для настройки адаптера Adaptec AIC-7880 SCSI.

1. При появлении на экране сообщения:

Press <Ctrl><A> for SCSISelect(TM) Utility!
(Нажмите <Ctrl><A>, чтобы запустить программу SCSISelect(TM))

2. нажмите <Ctrl+A> для запуска программы. После появления на экране основного меню адаптера выберите адаптер, который вы хотите настроить — каждая шина SCSI поддерживает до 15 устройств.

Используйте следующие клавиши для перемещения между пунктами меню и подменю.

Таблица 2. Клавиши управления

Клавиша	Действие
ESC	Выйти из программы
(клавиша Enter)	Выбрать пункт
↑	Вернуться к предыдущему пункту
↓	Перейти к следующему пункту
F5	Переключиться с цветного на монохромный режим и обратно
F6	Установить начальные значения параметров адаптера

Конфигурация адаптера Adaptec AIC-7880 SCSI Adapter

При настройке адаптера Adaptec AIC-7880 SCSI на экран выводится следующее меню.

Таблица 3. Основное меню

Главный адаптер	Значение	Комментарий
AIC-7880 Ultra/Ultra W at Bus:Device (AIC-7880 Ultra/Ultra W на шине:устройстве)	Конфигурация и просмотр параметров главного адаптера	Нажмите клавишу <Enter>, чтобы вызвать меню Configuration.
	SCSI Disk Utilities (служебные программы SCSI-диска)	Нажмите клавишу <Enter>, чтобы вызвать меню SCSI Disk Utilities.

Выберите пункт меню и нажмите клавишу <Enter>.

После завершения нажмите клавишу <Esc> и выберите пункт в следующем меню.

Таблица 4. Меню Exit

Параметр	Значение	Комментарий
Exit Utility? (Выйти из программы управления?)	Yes (да) No (нет)	Завершив настройку SCSI-устройств, выберите значение Yes и нажмите клавишу <Enter>. После появления сообщения: Please press any key to reboot (нажмите любую клавишу для перезагрузки) нажмите любую клавишу, и сервер перезагрузится.

Конфигурация адаптера Adaptec AIC-7899 SCSI Adapter

Адаптер Adaptec AIC-7899 SCSI имеет две шины. Выберите одну из них в следующем меню.

Таблица 5. Основное меню

В системе имеется адаптер AIC-7899. Переместите курсор на строку bus:device:channel (шина:устройство:канал) для задания параметров и нажмите <Enter>.	Шина:Устройство:Канал 01:06:A 01:06:B
<F5> - Переключение с цветного на монохромный режим и обратно	

После выбора шины на экран будет выведено следующее меню:

Таблица 6. Меню каналов SCSI

Главный адаптер	Значение	Комментарий
AIC-7899 at Bus:Device:Channel 01:06:A (or 01:06:B) (AIC-7899 на шине:устройстве:канале 01:06:A или 01:06:B)	Конфигурация и просмотр параметров главного адаптера	Нажмите клавишу <Enter>, чтобы вызвать меню Configuration.
	SCSI Disk Utilities (служебные программы SCSI- диска)	Нажмите клавишу <Enter>, чтобы вызвать меню SCSI Disk Utilities. Данное меню позволяет форматировать жесткий диск и выполнять проверку поверхности диска.

После завершения нажмите клавишу <Esc> и выберите пункт в следующем меню.

Таблица 7. Меню Exit

Параметр	Значение	Комментарий
Exit Utility? (Выйти из программы управле- ния?)	Yes (да) No (нет)	После окончания настройки устройства SCSI нажмите клавишу <Esc>. Выберите пункт Yes и нажмите клавишу <Enter>. После появления сообщения: Please press any key to reboot (нажмите любую клавишу для перезагрузки) нажмите любую клавишу, и сервер перезагрузится.

Часть II: Руководство пользователя

Описание шасси

Компоненты, обслуживаемые пользователем

3 Описание шасси

В данной главе дается подробное описание шасси серверной системы SPKA4 MP и настройки внутренних компонентов. Серверная система может использоваться либо установленной на основание, либо смонтированной в стойку.

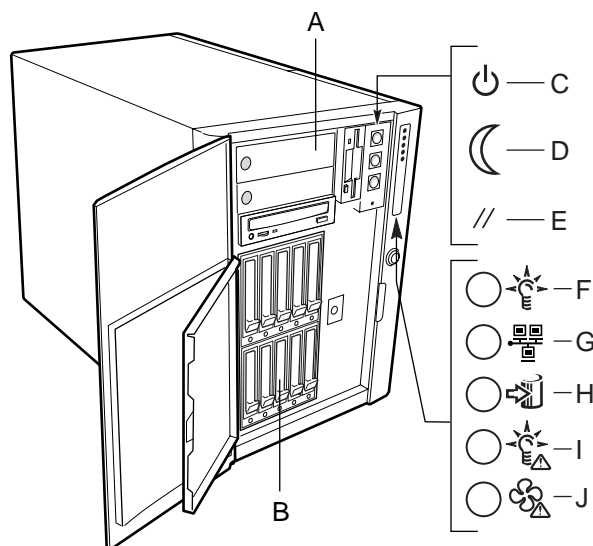
Общие характеристики

Съемные крышки предоставляют доступ к переднему подшасси и к заднему отсеку электроники и выполнены откидными, так что их можно отвернуть или снять для облегчения доступа внутренним компонентам. Дверка на лицевой панели дает доступ к отсекам периферийных устройств формата 3,5 и 5,25 дюйма с передней стороны сервера.

Таблица 8. Общие характеристики

Параметр	Описание
Дисководы Установленные Возможность расширения	Дисковод гибких дисков 3,5 дюйма, 1,44 Мбайт, доступный со стороны переднего подшасси. Три доступных извне отсека шириной 5,25 дюйма, в которые можно устанавливать стандартные съемные устройства половинной высоты. В этих отсеках можно размещать одно устройство полной и одно устройство половинной высоты. Можно установить один или два отсека с внешним доступом для подключения сборки SCSI-дисков «горячей» замены. Каждый отсек может поддерживать три 3,5-дюймовых диска половинной высоты (1,6 дюйма) или пять 1-дюймовых дисководов SCA (в зависимости от типа установленного отсека).
Слоты расширения	Шесть 64-разрядных PCI-слотов горячего подключения (два с частотой 66 и четыре — с частотой 33 МГц). Два 32-разрядных PCI-слота, не поддерживающих режим «горячего» подключения (33 МГц).
Материнская плата	Форм-фактор: 16 × 13 дюймов, панель ввода-вывода типа ATX.
Источник питания	До трех источников питания мощностью 375 Вт со встроенными вентиляторами охлаждения и отсоединяемыми шнурами питания.
Охлаждение	До 11 вентиляторов охлаждения и обдува, располагаемых в следующем порядке: Четыре системных вентиляторных модуля (два для основной системы и два для дополнительного охлаждения). Три встроенных вентилятора источников питания. Два встроенных вентилятора сборки SCSI-диска. Может быть установлен еще один вентилятор для дополнительного охлаждения, если используются два источника питания.

Передняя панель



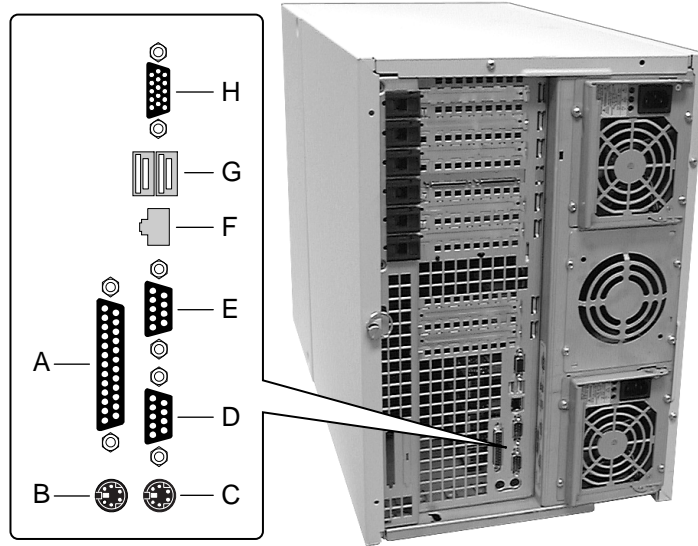
OM10324

- A. 3,5- и 5,25-дюймовые отсеки периферийных устройств
- B. Сборки отсеков дисководов SCSI
- C. Кнопка питания
- D. Кнопка ожидания
- E. Кнопка сброса
- F. Индикатор питания системы
- G. Индикатор работы сети
- H. Индикатор работы жесткого диска
- I. Индикатор сбоя питания
- J. Индикатор неисправности вентилятора

Рисунок 2. Компоненты передней панели

- Если нажать и не отпускать кнопку питания более четырех секунд, режим ACPI отменяется, и питание выключается.
- Если нажать кнопку ожидания во время режима ожидания, операционная система возобновит свою работу. (Данный сервер не имеет режима обслуживания).
- Если нажать и не отпускать кнопку сброса более четырех секунд, затем нажать кнопку питания, а после этого отпустить обе кнопки, память CMOS будет стерта.
- Мигающий индикатор питания показывает, что система находится в режиме ожидания ACPI.
- Светящийся индикатор сбоя питания показывает наличие критической системной ошибки, например, неисправность источника питания. Мигающий индикатор показывает наличие некритической системной ошибки, например, неисправность жесткого диска.
- Светящийся индикатор неисправности вентилятора показывает наличие критического перегрева или отказа одного из модулей системных вентиляторов. Мигающий индикатор показывает наличие некритического перегрева или отказа одного из модулей системных вентиляторов.

Задняя панель



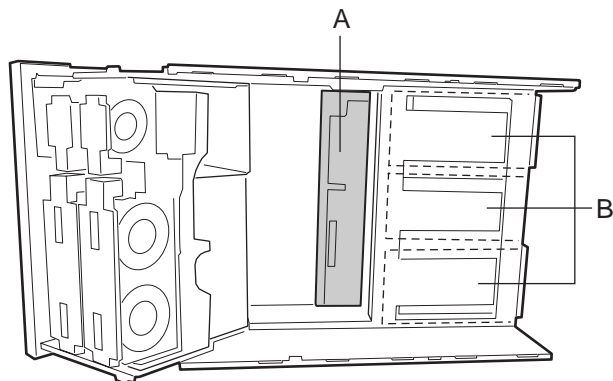
OM10326

- A. Параллельный порт
- B. Разъем мыши
- C. Разъем клавиатуры
- D. Последовательный порт A, COM1
- E. Последовательный порт B, COM2
- F. Разъем локальной сети
- G. Разъемы портов шины USB: 1 (левый) и 2 (правый)
- H. Разъем монитора VGA

Рисунок 3. Компоненты задней панели

Внутренние компоненты

Основное шасси

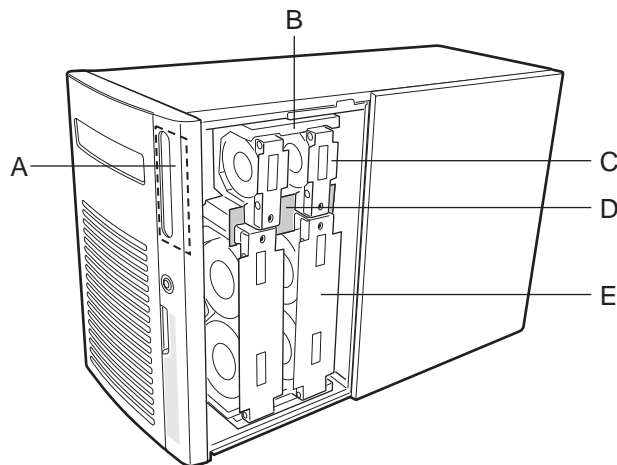


OM09804

- A. Плата распределения питания
- B. Отсеки источников питания постоянного тока

Рисунок 4. Внутренние компоненты основного шасси

Переднее подшасси

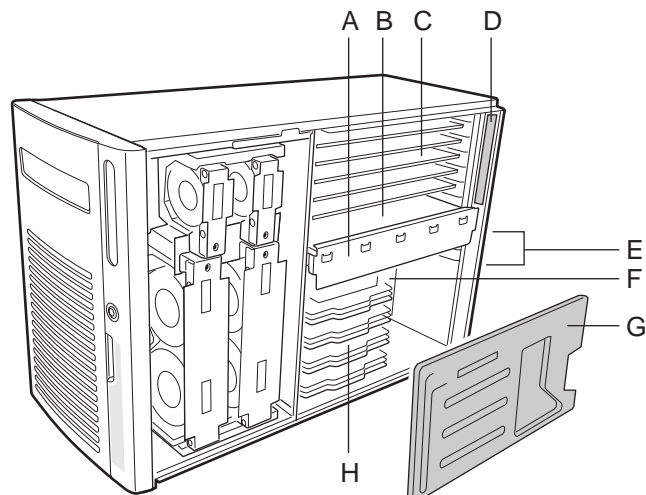


OM10156

- A. Плата передней панели
- B. Пенопластовый экран
- C. Модули с одним системным вентилятором
- D. Плата подключения вентиляторов
- E. Модули с двумя системными вентиляторами

Рисунок 5. Внутренние компоненты переднего подшасси

Задняя секция электроники



OM10162

- A. Планка крепления памяти
- B. Модуль памяти
- C. Дополнительные платы PCI полной длины
- D. Плата индикатора "горячего" подключения
- E. Дополнительные платы PCI половинного формата
- F. Материнская плата
- G. Пенопластовый экран процессора
- H. Процессоры, заглушки и крепежные модули

Рисунок 6. Внутренние компоненты задней секции электроники

Отсеки периферийных устройств

3,5-дюймовый дисковод гибких дисков

Дисковод 3,5-дюймовых гибких дисков в 3,5-дюймовом отсеке периферийных устройств поддерживает дискеты емкостью 720 Кбайт, 1,2 Мбайт и 1,44 Мбайт. Дисковод имеет доступ со стороны передней панели сервера.

5,25-дюймовые съемные устройства

Переднее подшасси имеет три 5,25-дюймовых отсека половинной высоты, доступных с передней стороны сервера. Эти отсеки предназначены для подключения накопителей на магнитной ленте, дисководов компакт-дисков и других съемных устройств информации.

5,25-дюймовые отсеки можно преобразовать в один отсек полной высоты. Однако, рекомендуется **не использовать** эти отсеки для жестких дисков, потому что жесткие диски излучают электромагнитные волны, увеличивают восприимчивость к электростатическому разряду и снижают эффективность охлаждения.

Источники питания

Шасси может быть укомплектовано одним, двумя или тремя источниками питания мощностью 375 Вт, которые разработаны с учетом требования снижения электромагнитного излучения и радиопомех. Каждый источник автоматически распознает напряжение в сети питания и настроены на следующие значения:

- 100-120 и 200-240 В переменного тока с частотой 50...60 Гц (автоматическое распознавание)

Выходы постоянного тока каждого модуля источника питания имеют следующие напряжения:

- +3,3 В при 34 А (максимальное значение).
- +5 В при 34 А (максимальное значение) (суммарная выходная мощность цепей питания +3,3 и +5,5 В — 195 Вт)
- +12 В при 18,0 А с пиковым током 19,0 А (продолжительность пика — 10 мс)
- -12 В при 1,0 А (максимальное значение)
- +5 В (питание режима ожидания) при 2 А (максимальное значение).

Источники питания имеют внутреннее разделение питания и подключаются к плате распределения питания (power distribution board, PDB). Напряжение питания подается на сервер через разъемы платы PDB. Вследствие разделения питания второй и третий источники питания обеспечивают 90% от предельных значений их параметров.

Питание подается с помощью кабелей питания к разъемам на материнской плате. Сигналы датчиков подаются с помощью кабеля на дополнительный разъем питания, расположенный на материнской плате.

Охлаждение системы

Сервер может содержать до шести вентиляторов «горячей» замены, устанавливаемых в звукопоглощающем экране в переднем подшасси. Основная конфигурация имеет три системных вентилятора «горячей» замены, в нее могут быть добавлены еще три вентилятора для дополнительного охлаждения. Дополнительная сборка вентиляторов может быть также установлена в средний отсек для источника питания, чтобы обеспечить дополнительное охлаждение, если в системе установлены две сборки жестких дисков SCSI и два источника питания. Встроенные вентиляторы имеются в каждой сборке дисков SCSI и в каждом источнике питания.

Обеспечение безопасности шасси

Для предотвращения несанкционированного доступа или использования системы имеется трехпозиционный переключатель с замком, ограничивающий доступ к отсекам дисководов (положение переключателя передается на контроллер управления материнской платой — BMC). Материнская плата также имеет программное обеспечение управления сервером, которое отслеживает состояние датчиков открытия шасси.

Механические замки и отслеживание состояния

Сервер имеет два датчика открытия шасси. При открывании любой из крышек шасси датчик передает сигнал тревоги на материнскую плату, где этот сигнал обрабатывается программным обеспечением управления сервером. Система может быть запрограммирована на выключение питания или на блокирование клавиатуры. На задней части шасси предусмотрено место для английского замка.

Программная блокировка с помощью программ SSU или BIOS Setup

Программа System Setup Utility (SSU) имеет несколько функций безопасности для предотвращения несанкционированного или случайного доступа к системе. Если функции безопасности включены, доступ к системе становится возможным только после ввода пользователем соответствующего пароля (паролей). Например, программа SSU позволяет:

1. включить таймер блокирования клавиатуры; по истечении заданного отрезка времени (от 1 до 120 минут) клавиатура и мышь блокируются. Для их разблокирования требуется ввести пароль;
2. установить и включить администраторский и пользовательский пароли;
3. задать безопасный режим, который блокирует ввод данных с клавиатуры или с помощью мыши, а также препятствует использованию выключателя питания и кнопки сброса на передней панели;
4. задать комбинацию «горячих» клавиш для быстрой установки безопасного режима;
5. запретить запись на гибкие диски при включенном безопасном режиме.

Использование паролей

Если пользовательский пароль установлен и включен, а администраторский пароль не установлен, то для загрузки системы и запуска программы SSU следует ввести пользовательский пароль.

Если установлены и включены администраторский и пользовательский пароли:

1. введите один из паролей для того, чтобы загрузить сервер и включить клавиатуру и мышь;
2. введите пароль администратора для входа в программу SSU или BIOS Setup, чтобы изменить настройки системы.

Безопасный режим

Настройка и включение безопасного режима загрузки производится с помощью программы SSU. При включенном безопасном режиме:

1. возможны загрузка сервера и запуск операционной системы, но для пользования клавиатурой или мышью необходимо ввести пароль пользователя;
2. нельзя выключить питание системы или произвести сброс сервера с помощью кнопок на передней панели.

Безопасный режим не затрагивает функций, устанавливаемых модулем управления сервером (Server Manager Module), а также управление питанием, осуществляемое часами реального времени (RTC).

Вывод сервера из безопасного режима не приводит к изменению состояния питания системы. Например, если во время работы в безопасном режиме была нажата и отпущена кнопка выключения питания, то питание системы не отключится при выходе из безопасного режима. Однако, если кнопка питания на передней панели оставлена выключенной на момент выхода из безопасного режима, то питание сервера будет отключено.

Общие характеристики программных функций безопасности

В приведенной ниже таблице перечислены программные меры безопасности и возможности, которые они предоставляют. В общем случае для задания или включения перечисленных функций необходимо запустить программу SSU и выбрать пункт Security Menu. В таблице имеются ссылки на другие меню программы SSU, а также на программу Setup.

Таблица 9. Программные функции защиты

Функция	Описание
Перевод системы в режим безопасной загрузки	<p>Установка безопасного режима</p> <p>Задание и включение паролей автоматически переводят систему в безопасный режим.</p> <p>Если установлена комбинация «горячих» клавиш (с помощью программ SSU или Setup), то для перевода системы в безопасный режим просто нажмите эти клавиши. В этом случае не надо ожидать истечения времени неактивного состояния.</p> <p>Если система находится в безопасном режиме:</p> <p>Сервер может выполнить загрузку и запуск операционной системы, однако, ввод с помощью клавиатуры и мыши будут заблокированы до ввода пароля пользователя.</p> <p>Если во время загрузки обнаружен компакт-диск или дискета, системой производится запрос пароля. После ввода пароля сервер загружается с компакт-диска или дискеты и отключает безопасный режим.</p> <p>Если дисковод компакт-дисков не установлен, а также при отсутствии компакт-диска или дискеты, сервер загрузится с диска С и автоматически перейдет в безопасный режим. Все заданные параметры безопасного режима вступают в силу во время загрузки.</p> <p>Для выхода из безопасного режима необходимо:</p> <p>ввести правильный пароль.</p>
Запрет записи на дискету	В безопасном режиме до ввода пароля сервер не может загрузиться с дискеты, заблокирована также запись на дискету.
Блокирование кнопок питания и сброса	Если эта функция защиты включена с помощью программы SSU, то в безопасном режиме кнопки питания и сброса отключены.

продолжение следует

Таблица 9. Программные функции защиты (продолжение)

Функция	Описание
<p>Установка длительности времени ожидания, по истечении которого блокируется ввод с клавиатуры и от мыши</p> <p>Может быть также произведено гашение экрана и введен запрет записи на дискеты</p>	<p>Устанавливается и запускается продолжительность времени ожидания неактивного состояния продолжительностью от 1 до 120 минут. Если в заданный промежуток времени клавиатура или мышь не используются, ввод от них блокируется.</p> <p>Если включена функция гашения экрана, монитор будет оставаться погашенным до того момента, когда будет введен соответствующий пароль.</p>
<p>Управление доступом с помощью программы SSU: установка пароля администратора</p>	<p>Для управления доступом к параметрам конфигурации системы необходимо задать пароль администратора и включить его с помощью программ Setup или SSU.</p> <p>Если включены администраторский и пользовательский пароли, то для загрузки системы и подключения клавиатуры и мыши можно использовать любой из этих паролей, однако для внесения изменений в программы Setup и SSU следует ввести пароль администратора.</p> <p>Установленный пароль можно удалить путем ввода в качестве пароля пустой строки или с помощью переключки стирания пароля (Clear Password).</p>
<p>Управление доступом к системе без использования программы SSU: установка пароля пользователя</p>	<p>Для управления доступом к системе необходимо установить пароль пользователя и включить режим Password on Boot (пароль на загрузку) с помощью программ Setup или SSU.</p> <p>Установленный пароль можно удалить путем ввода в качестве пароля пустой строки или с помощью переключки стирания пароля (Clear Password).</p>
<p>Загрузка без клавиатуры</p>	<p>Загрузка системы может быть выполнена как с использованием, так и без использования клавиатуры. Перед загрузкой системы выполняется программа POST, система BIOS автоматически обнаруживает и тестирует клавиатуру, если она подключена, и выводит на экран сообщение. В программе SSU нет параметра, позволяющего включать или отключать клавиатуру. Не подсоединяйте клавиатуру при включенном напряжении питания.</p>
<p>Задание последовательности загрузки</p>	<p>Последовательность, определенная в программе SSU, устанавливает последовательность загрузки. Если включен режим обеспечения безопасности (установлен пользовательский пароль), то для полной загрузки системы необходимо ввести пароль. Если наряду с безопасным режимом включен параметр «Secure Mode Boot», система загрузится полностью, но для работы с клавиатурой и мышью потребуются ввести пароль.</p>

4 Удаление и установка обслуживаемых пользователем компонентов

В этой главе описываются процедуры удаления и установки обслуживаемых пользователями компонентов. Считается, что пользователи являются операторами и администраторами системы. К обслуживаемым пользователям относятся компоненты, поддерживающие режим «горячего» подключения или «горячей» замены, то есть те, которые можно подключать или заменять при включенном питании сервера. Исключениями являются дополнительные платы шины PCI половинного формата, которые **не** являются компонентами «горячего» подключения, но рассматриваются в качестве обслуживаемых пользователями.

Перед началом работы

Перед выполнением любых процедур, описанных в данной главе, ознакомьтесь с информацией этого раздела.

Предупреждения и примечания

Прочтите все предупреждения, предостережения и замечания в этом руководстве и документации, прилагаемой к серверу, и придерживайтесь их. Если дополнительные инструкции, прилагаемые к серверу, противоречат данным указаниям, обратитесь к поставщику, чтобы выяснить, каким образом можно обеспечить выполнение официальных требований и требований техники безопасности.



ПРЕДУПРЕЖДЕНИЯ

Выключатель основного питания не отключает питание сервера. Чтобы отключить питание, необходимо вынуть все шнуры питания из розеток.

Все действия, описанные в данной главе, следует производить только на рабочем месте, имеющем защиту от электростатического разряда (ЭСР), поскольку компоненты сервера могут быть крайне чувствительными к ЭСР. Если такого рабочего места нет, можно снизить опасность повреждения оборудования электростатическим разрядом, выполнив следующие действия:

- наденьте антистатический браслет и подсоедините его к металлической части сервера;
- коснитесь металлической части шасси сервера перед тем, как прикасаться к компонентам сервера;
- держитесь рукой за металлическую часть шасси сервера, чтобы избежать накопления статического заряда в процессе работы с компонентами;
- избегайте перемещений без надобности;
- берите компоненты сервера (особенно платы) только за края;

- кладите компоненты сервера на заземленную незаряженную поверхность; используйте коврик из токопроводящего поролона, но не упаковку из-под компонентов;
- избегайте механических контактов компонентов с любой поверхностью.

На сервере при его нормальном функционировании должны быть установлены крышки для обеспечения правильного обдува и охлаждения. Эксплуатация серверной системы более пяти минут без установленных крышек может привести к перегреву и выходу из строя системных компонентов.

Необходимые инструменты и принадлежности

- Крестовая отвертка Philips.
- Маленькая отвертка с плоским жалом.
- Антистатический браслет и коврик из токопроводящего поролона (рекомендуется).
- Авторучка или карандаш.
- Формуляр аппаратуры. При подключении к системе новых компонентов запишите модель и серийный номер серверной системы, все установленные параметры и любые другие необходимые сведения, относящиеся к серверной системе. Эта информация потребуется при запуске программы SSU.

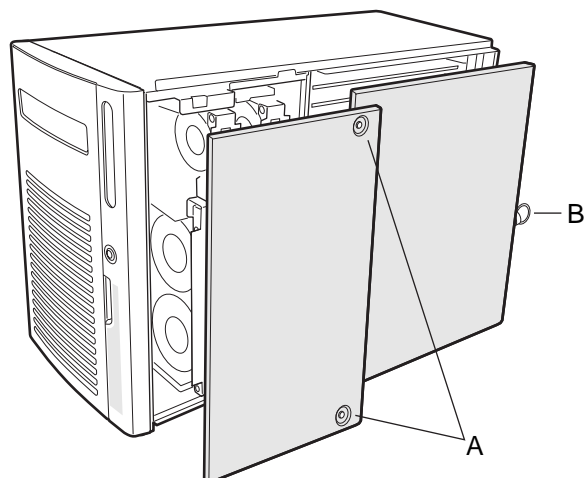
Крышки сервера

В этом разделе описываются процедуры удаления и установки передней и задней крышек сервера.

Удаление передней и задней крышек

Для удаления передней и задней крышек выполните следующие действия. Приступайте к работе только после ознакомления с разделом «Перед началом работы» в начале этой главы.

1. **Чтобы снять переднюю крышку**, ослабьте с помощью крестовой отвертки Philips два невыпадающих винта (A), фиксирующих переднюю крышку на основном шасси.
2. Возьмите верхнюю крышку за внешние края ближе к двум невыпадающим винтам и поднимите ее заднюю часть.
3. Сдвигайте переднюю крышку назад до тех пор, пока выступ на передней кромке не высвободится из панели, а затем снимите крышку с основного шасси.
4. **Чтобы снять заднюю крышку**, откройте заднюю крышку; для этого нажмите и поверните на 90 градусов против часовой стрелки замок (B) на ее обратной стороне.
5. Сдвиньте заднюю крышку назад, чтобы высвободить выступы на ее внешних краях, а затем снимите крышку с основного шасси.



OM10151

- A. Винты
- B. Замок

Рисунок 7. Удаление и установка передней и задней крышек

Установка передней и задней крышек

Для установки задней, а затем и передней крышки сервера выполните следующие действия. Приступайте к работе только после ознакомления с разделом «Перед началом работы» в начале этой главы.

⇒ ПРИМЕЧАНИЕ

Перед установкой крышек проверьте, не осталось ли внутри системы каких-либо инструментов или незакрепленных компонентов.

1. **Чтобы установить заднюю крышку**, поместите крышку над секцией электроники таким образом, чтобы выступы на ее краях совместились с прорезями в основном шасси.
2. Вдвиньте заднюю крышку вперед, чтобы зафиксировать выступы в соответствующих прорезях основного шасси.
3. Закройте заднюю крышку, нажав и повернув на 90 градусов по часовой стрелке замок (B) на ее обратной стороне.
4. **Чтобы установить переднюю крышку**, поместите крышку над передним подшасси таким образом, чтобы край с выступом был обращен к серверу.
5. Осторожно приподнимите заднюю часть передней панели и задвиньте выступ крышки под край панели.
6. Совместите выступы на передней крышке с соответствующими прорезями в переднем подшасси.
7. Медленно задвиньте крышку вперед одновременно нажимая на нее, чтобы совместить выступы на крышке с соответствующими прорезями в основном шасси.
8. С помощью крестовой отвертки Philips закрутите два невыпадающих винта (A), фиксирующих переднюю крышку на основном шасси.

Дисководы и держатели жестких дисков SCSI

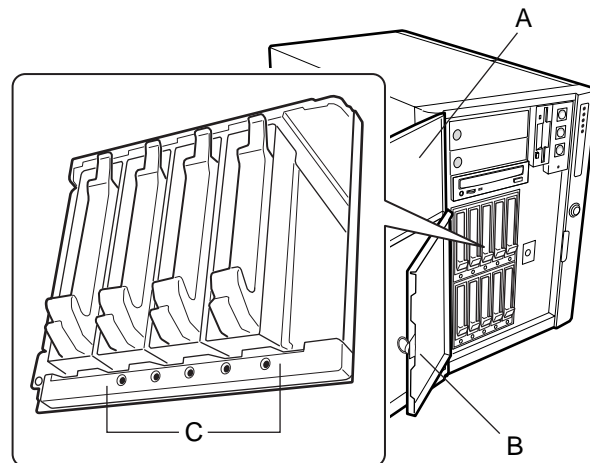
В этом разделе описываются процедуры проверки состояния индикаторов, удаления дисководов и держателей жестких дисков SCSI, а также их установки в систему.

Проверка состояния индикаторов дисководов жестких дисков SCSI

Группа из пяти индикаторов размещается на краю сборочного узла отсека дисководов. Эти индикаторы отражают состояние дисководов SCSI. Каждый индикатор показывает состояние дисковода, установленного в ближайший к нему слот. Пять индикаторов и соответствующие диски обозначены (слева направо) числами от нуля до четырех.

Для проверки индикаторов состояния дисководов жестких дисков SCSI выполните следующие действия.

1. Откройте пластиковую переднюю дверку, взявшись за ее правый край.
2. Вдавите замок на дверке отсека дисководов и поверните его на 90 градусов против часовой стрелки. Откройте дверку.
3. Запишите состояние индикаторов, расположенных на краю сборочных узлов отсека дисководов.



OM10128

- A. Передняя дверка
- B. Дверка отсека дисководов
- C. Зеленый цвет индикатора указывает на работу дисковода
Янтарный цвет индикатора свидетельствует об отказе дисковода

Рисунок 8. Индикаторы состояния дисководов жестких дисков SCSI

Удаление держателей и дисководов жестких дисков SCSI

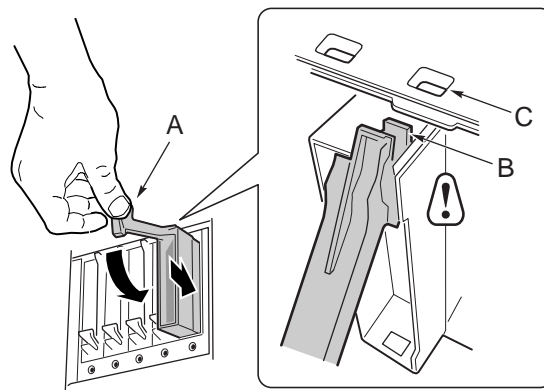
Для удаления держателей и дисководов жестких дисков SCSI выполните следующие действия. Приступайте к работе только после ознакомления с разделом «Перед началом работы» в начале этой главы.

1. Возьмитесь за правый край пластиковой передней дверки и откройте ее.
2. Откройте дверку отсека дисководов, нажав и повернув ее замок на 90 градусов против часовой стрелки.
3. Нажмите на зажим в нижней части пластиковой ручки держателя и выгашите ее, чтобы отсоединить держатель и дисковод от основания сборки отсеков дисководов.
4. Поверните ручку держателя вверх, чтобы высвободить защелку ручки держателя из фиксирующего паза на верхней поверхности отсека дисководов.
5. Осторожно потяните за ручку держателя, чтобы вынуть держатель и дисковод из отсека. Положите дисковод на антистатическую поверхность.



ПРЕДУПРЕЖДЕНИЕ

Не оставляйте слоты дисководов пустыми — без установленных в них дисководов или воздухоотражателя. Пустой отсек дисководов уменьшает эффективность охлаждения, что может отразиться на производительности или привести к отказу из-за перегрева.



OM10127

- A. Ручка
- B. Защелка
- C. Фиксирующий паз

Рисунок 9. Удаление и установка держателей и дисководов жестких дисков SCSI

Установка держателей и дисководов жестких дисков SCSI

Для установки держателей и дисководов жестких дисков SCSI выполните следующие действия. Приступайте к работе только после ознакомления с разделом «Перед началом работы» в начале этой главы.

1. Возьмитесь за правый край пластиковой передней дверки и откройте ее.
2. Откройте дверку отсека дисководов, нажав и повернув ее замок на 90 градусов против часовой стрелки.
3. Вставьте в нужный отсек держатель и дисковод, удерживая пластиковую ручку держателя в полностью открытом положении.
4. Вдвигайте держатель и дисковод в отсек дисководов до тех пор, пока защелка ручки держателя не встанет в фиксирующий паз на верхней поверхности отсека дисководов.
5. Поверните ручку держателя вниз, чтобы зафиксировать ее в пазу верхней части отсека дисководов и закрыть зажим в нижней части этого отсека. Теперь держатель и дисковод закреплены в отсеке дисководов.
6. Закройте дверку отсека дисководов, повернув ее замок на 90 градусов по часовой стрелке.



ПРЕДУПРЕЖДЕНИЕ

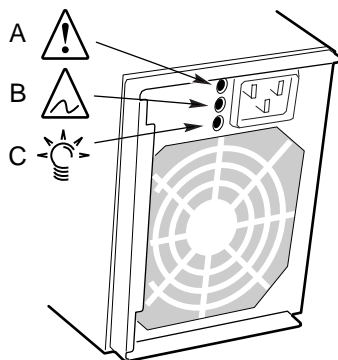
Не оставляйте слоты дисководов пустыми — без установленных в них дисководов или воздухоотражателя. Пустой отсек дисководов уменьшает эффективность охлаждения, что может отразиться на производительности или привести к отказу из-за перегрева.

Источники питания постоянного тока

В данном разделе описываются процедуры удаления и установки источников питания.

Проверка индикаторов состояния источников питания

На задней панели каждого источника питания имеется группа из трех индикаторов, показывающих состояние этого источника. Возможна «горячая» замена источника питания при любых условиях.



OM10123

Обозначение				
A	B		C	
Цвет индикатора				
Зеленый	Янтарный	Янтарный	Янтарный	Описание
Не горит	Не горит	Не горит	Не горит	Напряжение питания отсутствует
Не горит	Не горит	Горит	Горит	Нет напряжения только в этом источнике питания
Мигает	Не горит	Не горит	Не горит	Имеется переменное напряжение, используются выходы питания режима ожидания
Горит	Не горит	Не горит	Не горит	Источник питания включен, нормальные выходы питания постоянного тока
Не горит	Не горит	Горит	Горит	Отказ источника питания
Горит	Не горит	Мигает	Мигает	Предельное значение тока
Горит	мигает с перерывами	Не горит	Не горит	Возможность отказа

Рисунок 10. Индикаторы состояния источников питания

Удаление источников питания

Для удаления источников питания выполните следующие действия. Приступайте к работе только после ознакомления с разделом «Перед началом работы» в начале этой главы.

ВНИМАНИЕ

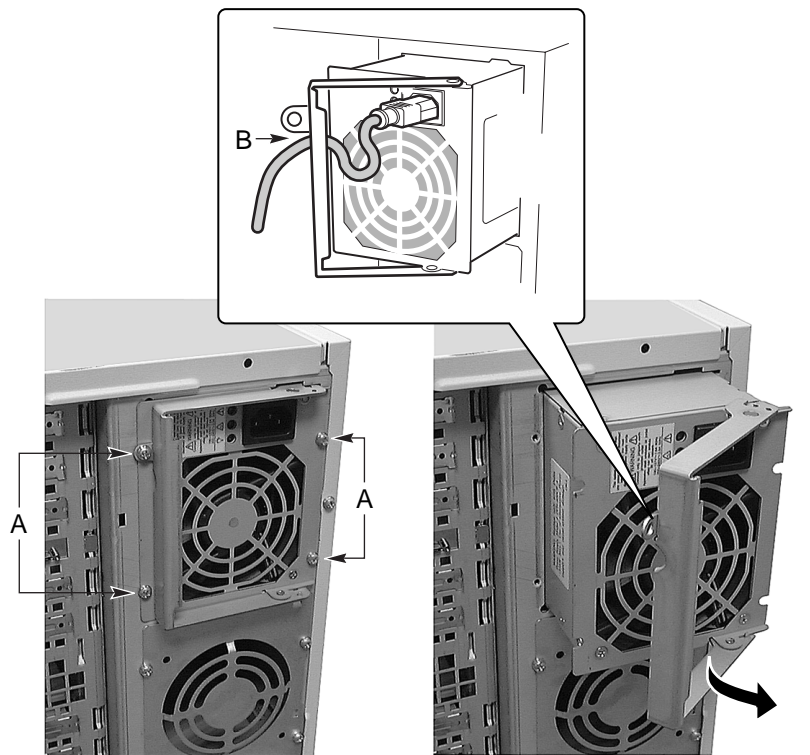
Опасные уровни тока и напряжения внутри блока питания могут стать причиной травм. Внутри блока питания нет частей, обслуживаемых пользователем; обслуживание должно осуществляться только квалифицированным персоналом.

1. Отсоедините шнур питания от источника питания или настенных розеток.
2. С помощью крестовой отвертки Philips выверните четыре винта, при помощи которых источник питания крепится к задней стенке основного шасси.
3. Поверните ручку с защелкой, чтобы высвободить шнур питания из канавки на ручке.
4. Отсоедините шнур питания от источника питания постоянного тока.
5. Извлеките источник питания, вытянув его из отсека.



ПРЕДУПРЕЖДЕНИЕ

При попытке извлечения источника питания из отсека вначале может возникнуть ощущение некоторого сопротивления. Оно вызвано трением контактов заднего разъема. Вытаскивайте источник, прикладывая постоянное усилие. Избегайте перекосов источника — это может повредить разъем.



OM10152

- A. Винты
- B. Ручка с защелкой

Рисунок 11. Удаление и установка источников питания постоянного тока

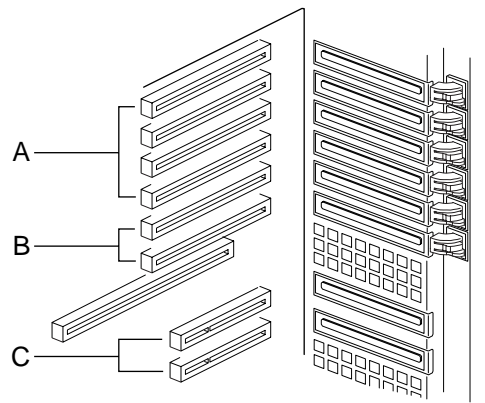
Установка источников питания

Для установки источников питания выполните следующие действия. Приступайте к работе только после ознакомления с разделом «Перед началом работы» в начале этой главы.

1. Удерживая ручку с защелкой в открытом положении, вдвиньте источник питания в отсек.
2. Нажмите на ручку с защелкой, чтобы с ее помощью закрепить источник питания в основном шасси.
3. Пропустите шнур питания через канавку регулировки натяжения на ручке с защелкой и подключите его к разъему питания переменного тока на задней стенке источника питания.
4. Закройте ручку с защелкой.
5. С помощью крестовой отвертки Philips закрутите четыре винта, чтобы закрепить источник питания на основном шасси.
6. Подключите шнур питания к источнику питания переменного тока или сетевой розетке.
7. **При установке дополнительного источника питания** запустите загрузочную утилиту FRUSDR, чтобы правильно настроить серверную систему.

Дополнительные платы PCI

В этом разделе описываются процедуры удаления и установки дополнительных плат PCI, а также проверки состояния индикаторов.



OM10139

- A. 64-разрядные платы, 33 МГц (слоты полного формата)
- B. 64-разрядные платы, 66 МГц (слоты полного формата)
- C. 32-разрядные платы, 33 МГц (слоты половинного формата)

Рисунок 12. Размещение дополнительных плат PCI

Проверка индикаторов состояния дополнительных плат

Состояние дополнительных плат PCI, установленных в слоты полного формата, отображается с помощью группы из шести индикаторов с соответствующими кнопками на задней панели секции электроники.



OM10138

- A. Кнопки и индикаторы состояния
- Зеленый цвет индикатора: на слоте есть напряжение
 - Янтарный цвет индикатора: слот неисправен
- Индикатор не светится: питание на слот не подается

Рисунок 13. Кнопки и индикаторы состояния дополнительных плат PCI

Удаление дополнительных плат PCI из слотов полного формата

Для удаления дополнительных плат PCI из слотов полного формата выполните следующие действия. Приступайте к работе только после ознакомления с разделом «Перед началом работы» в начале этой главы.

1. Снимите заднюю крышку.
2. С помощью карандаша или ручки нажмите и отпустите кнопку, расположенную рядом со слотом, в который установлена удаляемая плата PCI. Подождите, пока погаснет ближайший к слоту индикатор состояния.
3. Отсоедините все кабели, подключенные к удаляемой плате.
4. Нажмите на язычок защелки переднего крепления, чтобы высвободить передний край платы.
5. Отведите полностью язычок защелки заднего крепления, чтобы высвободить задний край платы.
6. Осторожно выньте плату из секции электроники, удерживая ее за верхний край или верхние уголки.

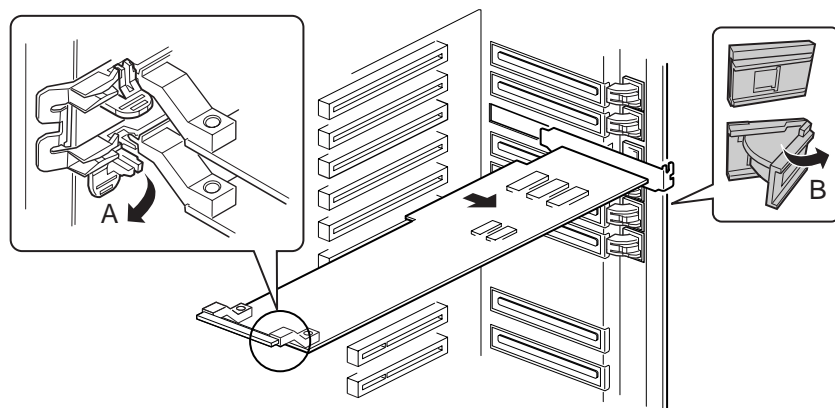


ПРЕДУПРЕЖДЕНИЯ

Дополнительные платы могут быть крайне чувствительными к электростатическому разряду и требуют особой аккуратности при работе с ними. После удаления платы поместите ее в антистатическую защитную упаковку или положите (стороной компонентов **вверх**) на заземленную незаряженную поверхность или на коврик из токопроводящего поролона. Избегайте перемещения платы по какой-либо поверхности.

Убедитесь, что на всех свободных слотах расширения установлены крышки. Открытый слот расширения ухудшает охлаждение сервера и его устойчивость к помехам, что может отразиться на производительности или привести к повреждению из-за перегрева.

7. После удаления дополнительной платы PCI запустите программу SSU.



OM10137

А. Защелка переднего крепления

В. Защелка заднего крепления

Рисунок 14. Удаление и установка дополнительных плат PCI в слоты полного формата

Установка дополнительных плат PCI в слоты полного формата

Для установки дополнительных плат PCI в слоты полного формата выполните следующие действия. Приступайте к работе только после ознакомления с разделом «Перед началом работы» в начале этой главы.

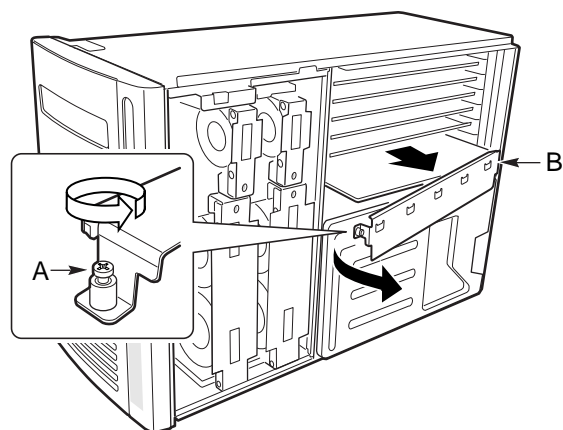
1. Снимите переднюю крышку.
2. При добавлении новой платы PCI выполните следующее:
 - a. Извлеките дополнительную плату из защитной упаковки. Будьте осторожны, не касайтесь компонентов и позолоченных разъемов. Поместите плату стороной компонентов **вверх** на антистатическую поверхность.
 - b. Запишите серийный номер платы в формуляр аппаратуры.
 - c. Установите переключки или переключатели в соответствии с инструкциями изготовителя.
 - d. Снимите крышку слота расширения (сохраните крышку для последующего использования).
3. Держите дополнительную плату за верхний край или за верхние уголки. Вставьте плату стороной компонентов **вниз** в нужный слот расширения. Убедитесь, что заостренное основание скобы, удерживающей плату, вставлено в соответствующий слот на задней стенке секции электроники.
4. Закройте защелки переднего и заднего крепления, чтобы зафиксировать дополнительную плату в секции электроники.
5. Установите заднюю крышку.
6. Включите питание дополнительной платы с помощью интерфейса PHP GUI системы. **Не** используйте кнопку питания.

Удаление и установка планки крепления памяти

Для удаления и установки планки крепления памяти выполните следующие действия. Планка крепления памяти фиксирует пластиковый экран, который закрывает на материнской плате область расположения процессоров и слоты дополнительных плат PCI половинного формата. Таким образом, чтобы удалить или установить дополнительные платы PCI половинного формата, необходимо сначала снять планку крепления памяти. Это позволит получить доступ к слотам плат PCI половинного формата на материнской плате.

Приступайте к работе только после ознакомления с разделом «Перед началом работы» в начале этой главы.

1. Отключите питание системы.
2. Для удаления планки крепления памяти снимите заднюю крышку.
3. С помощью крестовой отвертки Philips открутите невыпадающий винт на левом конце планки крепления памяти.
4. Отведите левый конец планки в сторону, чтобы отцепить ее от двух выступов, удерживающих планку на другом конце.



OM10136

- A. Невыпадающий винт
- B. Планка крепления памяти

Рисунок 15. Удаление и установка планки крепления памяти

5. Для установки планки крепления памяти: вставьте плату крепления памяти таким образом, чтобы выемки на ее концах вошли в зацепление с выступами на стенках секции электроники (справа).
6. С помощью крестовой отвертки Philips закрутите невыпадающий винт на левом конце планки крепления памяти, чтобы зафиксировать планку в секции электроники.

Удаление дополнительных плат PCI из слотов половинного формата

Для удаления дополнительных плат PCI из слотов половинного формата выполните следующие действия. Приступайте к работе только после ознакомления с разделом «Перед началом работы» в начале этой главы.



ПРЕДУПРЕЖДЕНИЕ

Дополнительные платы PCI в слотах половинного формата **НЕ** поддерживают режим «горячего» подключения.

1. Отсоедините шнуры питания от источника питания или сетевых розеток.
2. Отключите питание всех периферийных устройств, присоединенных к системе.
3. Снимите заднюю крышку.
4. Снимите планку крепления памяти.
5. Удалите пластиковый экран, закрывающий область расположения процессоров.
6. С помощью крестовой отвертки Philips открутите монтажный винт, который фиксирует крепежную скобу дополнительной платы на задней стенке секции электроники.
7. Осторожно извлеките плату из разъема материнской платы, удерживая ее за верхний край или уголки.

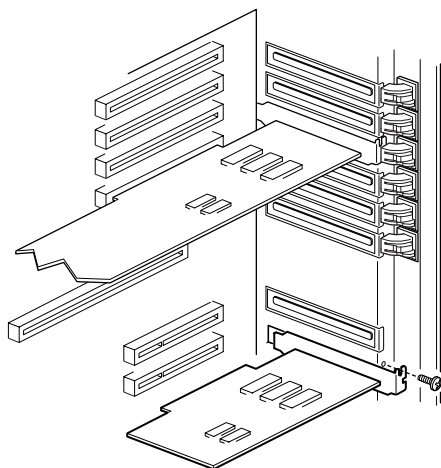


ПРЕДУПРЕЖДЕНИЯ

Дополнительные платы могут быть крайне чувствительными к электростатическому разряду и требуют особой аккуратности при работе с ними. После удаления платы поместите ее в антистатическую защитную упаковку или положите плату стороной компонентов **вверх** на заземленную незаряженную поверхность или на коврик из токопроводящего поролона. Избегайте перемещения платы по какой-либо поверхности.

Убедитесь, что на всех свободных слотах расширения установлены крышки. Открытый слот расширения ухудшает охлаждение сервера и его устойчивость к помехам, что может отразиться на производительности или привести к повреждению из-за перегрева.

8. После удаления дополнительной платы PCI запустите программу SSU.



OM10141

Рисунок 16. Удаление и установка дополнительных плат PCI в слоты половинного формата

Установка дополнительных плат PCI в слоты половинного формата

Для установки дополнительных плат PCI в слоты половинного формата выполните следующие действия. Приступайте к работе только после ознакомления с разделом «Перед началом работы» в начале этой главы.



ПРЕДУПРЕЖДЕНИЕ

Дополнительные платы PCI в слотах половинного формата **не** поддерживают режим «горячего» подключения.

1. Отключите питание всех периферийных устройств, присоединенных к серверной системе.
2. Отсоедините шнуры питания от источника питания или сетевых розеток.
3. Снимите заднюю крышку.
4. Удалите планку крепления памяти.
5. Снимите с процессоров пластиковый экран.
6. При установке новой платы PCI выполните следующее:
 - a. Извлеките плату из защитной упаковки. Будьте осторожны, не касайтесь компонентов и позолоченных разъемов. Поместите плату стороной компонентов вверх на антистатическую поверхность.
 - b. Запишите серийный номер устанавливаемой платы в формуляр аппаратуры.
 - c. Установите переключки или переключатели в соответствии с инструкциями изготовителя.
 - d. Снимите и сохраните крышку слота.
7. Возьмите дополнительную плату за верхний край или за верхние уголки. Вставьте ее стороной компонентов **вниз** в нужный слот расширения. Убедитесь, что заостренное основание скобы, удерживающей плату, вставлено в соответствующий слот на задней стенке секции электроники.



ПРЕДУПРЕЖДЕНИЯ

Дополнительные платы могут быть крайне чувствительными к электростатическому разряду и требуют особой аккуратности при работе с ними. После удаления платы поместите ее в антистатическую защитную упаковку или положите плату стороной компонентов **вверх** на заземленную незаряженную поверхность или на коврик из токопроводящего поролона. Избегайте перемещения платы по какой-либо поверхности.

Убедитесь, что на всех свободных слотах расширения установлены крышки. Открытый слот расширения ухудшает охлаждение сервера и его устойчивость к помехам, что может отразиться на производительности или привести к повреждению из-за перегрева.

8. Установите планку крепления памяти.
9. Установите заднюю крышку.
10. С помощью крестовой отвертки Philips закрутите винт, который фиксирует крепежную скобу дополнительной платы в секции электроники.
11. Подключите шнуры питания к источнику питания или сетевым розеткам.

Вентиляторы системы

В данном разделе описываются процедуры удаления и установки вентиляторов системы. На сервере размещаются шесть системных вентиляторов для охлаждения плат и процессоров. Вентиляторы поддерживают режим «горячей» замены. Три вентилятора используются для основного охлаждения, три других — для дополнительного охлаждения системы. Вентиляторы подключаются к распределительной плате вентиляторов (FDB).

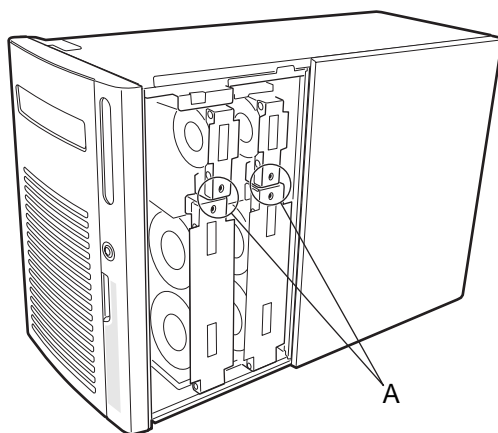


ПРЕДУПРЕЖДЕНИЕ

На сервере при его нормальном функционировании должны быть установлены крышки для обеспечения правильного обдува и охлаждения. Эксплуатация серверной системы более пяти минут без установленных крышек может привести к перегреву и выходу из строя системных компонентов.

Проверка индикаторов состояния системных вентиляторов

Состояние каждого системного вентилятора отображается индикаторами, расположенными на корпусе вентилятора и передней панели сервера. Если индикаторы указывают на отказ вентилятора, который не установлен в системе, это свидетельствует о том, что загружен неверный файл SDR. Чтобы указать на отсутствие вентилятора, следует запустить служебную программу FRU/SDR.



OM10140

A. Индикаторы состояния вентиляторов

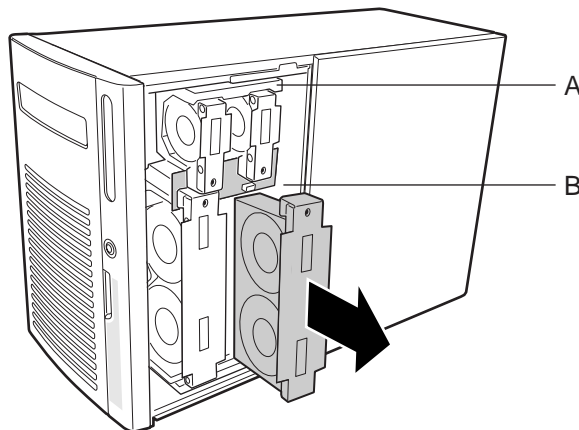
- Светится: отказ вентилятора
- Не светится: вентилятор работает нормально

Рисунок 17. Индикаторы состояния вентиляторов системы

Удаление модулей системных вентиляторов

Для удаления модулей системных вентиляторов выполните следующие действия. Приступайте к работе только после ознакомления с разделом «Перед началом работы» в начале этой главы.

1. Снимите переднюю крышку.
2. Возьмитесь за модуль вентилятора и вытащите его из пластикового экрана.



OM10135

Рисунок 18. Удаление и установка модулей системных вентиляторов

Установка модулей системных вентиляторов

Для установки модулей системных вентиляторов выполните следующие действия. Приступайте к работе только после ознакомления с разделом «Перед началом работы» в начале этой главы.

⇒ ПРИМЕЧАНИЕ

Перед установкой модуля вентилятора нужно подождать, пока система BMC проверит наличие вентилятора. Если производится замена работающего вентилятора, подождите, пока загорится индикатор неисправности системы (System Fault). При замене отказавшего вентилятора подождите, пока погаснет индикатор отказа вентилятора (Fan Fault). Обычно приходится ждать не более двух секунд.

1. Снимите переднюю крышку.
2. Поместите модуль вентилятора в пластиковый экран таким образом, чтобы его разъем совместился с разъемом на распределительной плате вентиляторов.
3. Надавите на модуль вентилятора так, чтобы он плотно вошел в разъем.
4. Для замены отказавшего вентилятора выполните следующее:
 - a. Перед установкой нового модуля вентилятора подождите не менее двух секунд.
 - b. Проверьте индикатор на установленном вентиляторе. Если установка прошла успешно, индикатор не будет светиться.
5. Установите переднюю крышку.

Часть III: Руководство по техническому обслуживанию

Удаление и установка системных компонентов

Устранение неисправностей

Технический справочник

Формуляр аппаратуры и рабочие таблицы конфигурации

Официальные требования

Предупреждения

5 Удаление и установка системных компонентов

В этой главе представлены процедуры удаления и установки заменяемых или наращиваемых компонентов серверной системы. Данные процедуры предназначены для квалифицированного персонала, имеющего опыт установки компонентов и настройки конфигурации серверов.

Перед началом работы

Перед выполнением любых процедур, описываемых в данной главе, ознакомьтесь с информацией этого раздела.

Предупреждения и примечания

Прочтите все предупреждения, предостережения и замечания в этом руководстве и документации, прилагаемой к серверу, и придерживайтесь их. Если дополнительные инструкции, прилагаемые к серверу, противоречат данным указаниям, обратитесь к поставщику, чтобы выяснить, каким образом можно обеспечить выполнение официальных требований и требований техники безопасности.



ПРЕДУПРЕЖДЕНИЯ

Удаление и установка компонентов в режиме «горячей» замены производится при включенном питании системы, поэтому внутри сервера имеются опасные напряжения. Осторожно обращайтесь с компонентами, чтобы избежать травм или повреждения оборудования.

Некоторые электрические цепи сервера могут продолжать работать даже после отключения питания кнопкой на передней панели. При установке и удалении компонентов, не поддерживающих режимы «горячей» замены или подключения, предварительно отсоедините шнуры питания от источника переменного тока или от сетевых розеток. Невыполнение указанных действий может привести к травмам или повреждению оборудования.



ПРЕДУПРЕЖДЕНИЯ

Все действия, описанные в данной главе, следует производить только на рабочем месте, имеющем защиту от электростатического разряда (ЭСР), поскольку компоненты сервера могут быть крайне чувствительными к ЭСР. Если такого рабочего места нет, можно снизить опасность повреждения оборудования электростатическим разрядом, выполнив следующие действия:

- наденьте антистатический браслет и подсоедините его к металлической части сервера;
- коснитесь металлической части шасси сервера перед тем, как прикасаться к компонентам сервера;
- держитесь рукой за металлическую часть шасси сервера, чтобы избежать накопления статического заряда в ходе работы с компонентами;
- избегайте перемещений без надобности;
- берите компоненты сервера (особенно платы) только за края;
- кладите компоненты сервера на заземленную незаряженную поверхность; используйте коврик из токопроводящего поролона, но не упаковку из-под компонентов;
- избегайте механических контактов компонентов с любой поверхностью.

Для обеспечения правильного обдува и охлаждения на сервере должны быть установлены крышки. Работа серверной системы в течение длительного периода без установленных крышек может привести к перегреву и выходу из строя системных компонентов.

Необходимые инструменты и принадлежности

- Крестовая отвертка Philips (№1 и №2).
- Маленькая отвертка с плоским жалом.
- Приспособление для захвата перемычек или остроконечные плоскогубцы.
- Антистатический браслет и коврик из токопроводящего поролона (рекомендуется).
- Авторучка или карандаш.
- Формуляр аппаратуры. Занесите в этот формуляр сведения о подключаемых к системе новых компонентах. Запишите модель и серийный номер сервера, все установленные компоненты, а также любые другие уместные сведения о системе. Эта информация потребуется при запуске программы SSU.

Переднее подшасси и задняя секция электроники

В этом разделе описываются следующие действия, выполняемые с передним подшасси и секцией электроники: открытие, закрытие, удаление и установка.

Шасси сервера состоит из трех частей: основного шасси, переднего подшасси и секции электроники. Переднее подшасси и секция электроники можно открыть подобно дверце. Их можно также снять, чтобы обеспечить доступ к внутренним компонентам сервера.

Открытие и закрытие переднего подшасси и секции электроники

Для открытия и закрытия переднего подшасси и секции электроники выполните следующие действия. Приступайте к работе только после ознакомления с разделом «Перед началом работы» в начале этой главы.

⇒ ПРИМЕЧАНИЕ

Для открытия секции электроники следует немного приоткрыть переднее подшасси, так как оно частично перекрывает сверху и снизу секцию электроники.

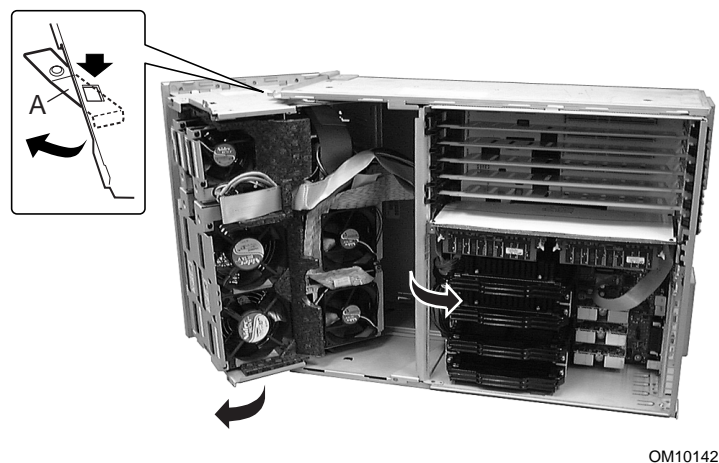
1. Отключите питание всех периферийных устройств, присоединенных к системе.
2. Нажмите кнопку питания на передней панели, чтобы выключить питание системы, и отсоедините все шнуры питания от источника переменного тока или сетевых розеток.
3. Пометьте и отсоедините все кабели периферийных устройств, подключенные к панели ввода-вывода на задней стенке сервера.
4. Снимите переднюю или заднюю крышку.
5. **Чтобы открыть переднее подшасси**, возьмитесь за край передней панели и откройте, поворачивая переднее подшасси до тех пор, пока полностью не откроется пружинная защелка в верхней части подшасси.
6. **Чтобы открыть заднюю секцию электроники**, возьмите секцию электроники за левый (внутренний) край и извлеките ее из основного шасси.



ПРЕДУПРЕЖДЕНИЕ

Прежде чем закрыть переднее подшасси или секцию электроники, убедитесь в отсутствии каких-либо препятствий (например, зажатых кабелей). Чрезмерные пережатие и трение кабелей могут привести к их отсоединению, изгибанию контактов разъемов или повреждению изоляции.

7. **Чтобы закрыть заднюю секцию электроники**, возьмитесь за левый край (с внутренней стороны) секции электроники и вставьте ее в основное шасси.
8. **Чтобы закрыть переднее подшасси**, нажмите на пружинную защелку на верхней стенке подшасси. Возьмите переднее подшасси за края панели и вставьте его в основное шасси.



А. Пружинная защелка

Рисунок 19. Открытие и закрытие переднего подшасси и задней секции электроники

Удаление переднего подшасси и задней секции электроники

⇒ ПРИМЕЧАНИЕ

При удалении переднего подшасси необходимо сначала снять переднюю дверку и панель.

1. Откройте переднее подшасси или секцию электроники.
2. Отсоедините все кабели от переднего подшасси или секции электроники.
3. Возьмитесь за верхнюю и нижнюю стенки переднего подшасси или секции электроники и медленно поверните их наружу, пока стержни шарниров на верхнем и нижнем углах не выйдут из соответствующих прорезей основного шасси.

Установка переднего подшасси и задней секции электроники

1. Расположите переднее подшасси или секцию электроники таким образом, чтобы стержни шарниров на их верхней и нижней стенках совместились с соответствующими прорезями в основном шасси.
2. Медленно вставьте переднее подшасси или секцию электроники в соответствующие прорези основного шасси.
3. Подсоедините все кабели к переднему подшасси и секции электроники.
4. При желании можно установить панель и переднюю дверку, как это описано выше в процедуре «Установка панели и передней дверки».
5. Если удалены и переднее подшасси, и задняя секция электроники, закройте сначала секцию электроники, а уже затем переднее подшасси. Это связано с тем, что переднее подшасси частично перекрывает сверху и снизу секцию электроники.

Системные кабели

В этом разделе описываются процедуры подключения и прокладывания системных кабелей.

Приступайте к работе только после ознакомления с разделом «Перед началом работы» в начале этой главы.



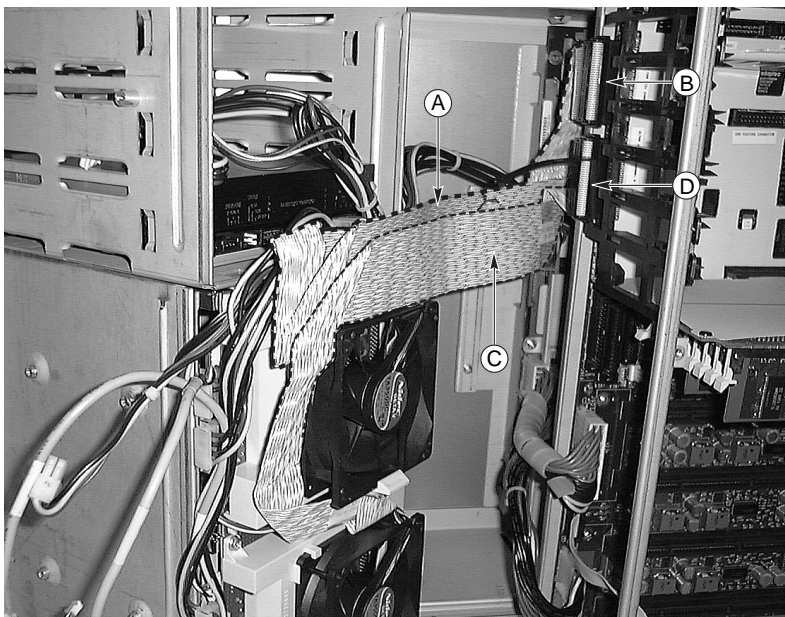
ПРЕДУПРЕЖДЕНИЕ

Кабели должны подключаться и прокладываться так, как это описано в следующих процедурах и показано на рисунках. В противном случае переднее подшасси или секция электроники будут закрыты неправильно, что может привести к повреждению кабелей или внутренних компонентов.

Кабели каналов A и B объединительной платы жестких дисков

Для подключения и прокладки кабелей каналов A и B объединительной платы жестких дисков выполните следующие действия.

1. Подключите ленточный кабель канала A объединительной платы дисководов жестких дисков к разъему верхней сборки отсеков SCSI-дисководов и к разъему канала A на материнской плате.
2. Подключите ленточный кабель канала B объединительной платы дисководов жестких дисков к разъему нижней сборки отсеков SCSI-дисководов и к разъему канала B на материнской плате.



OM10327

- | | |
|---|--|
| A. Кабель SCSI, подключенный к верхнему отсеку дисководов | B. Кабель SCSI, подключенный к нижнему отсеку дисководов |
| C. Разъем канала A шины SCSI на материнской плате | D. Разъем канала B шины SCSI на материнской плате |

Рисунок 20. Кабели каналов A и B объединительной платы дисководов жестких дисков

Кабель IDE подключения отсеков 5,25-дюймовых периферийных устройств

Для подключения и прокладывания кабеля IDE к дисководам в отсеках 5,25-дюймовых периферийных устройств выполните следующие действия.

1. Подключите серый ленточный кабель IDE к разъему на задней стенке 5,25-дюймового дисковода (например, дисковода компакт-дисков) и к разъему IDE на материнской плате.



OM10307

A. Кабель IDE

B. Разъем IDE на материнской плате

Рисунок 21. Кабель IDE подключения отсеков 5,25-дюймовых периферийных устройств

Кабель гибких дисков

Для подключения и прокладки кабеля гибких дисков к дисководу в отсеке дисководов 3,5-дюймовых периферийных устройств выполните следующие действия.

1. Подключите кабель гибких дисков к разъему на задней стенке дисковода гибких дисков, а затем к разъему гибких дисков на материнской плате.



OM10308

- A. Кабель гибких дисков
- B. Разъем гибких дисков

Рисунок 22. Кабель гибких дисков

Кабель распределительной платы вентиляторов

Для прокладки и подключения кабеля распределительной платы вентиляторов к материнской плате выполните следующие действия.

1. Подключите серый ленточный кабель распределительной платы вентиляторов к этой плате и разъему J9E3 на материнской плате.



OM10309

A. Кабель

B. Разъем на материнской плате

Рисунок 23. Кабель распределительной платы вентиляторов

Кабель вспомогательного питания

Для прокладки и подключения кабеля вспомогательного питания к материнской плате выполните следующие действия.

1. Подключите ленточный кабель вспомогательного питания к разъему платы распределения питания.
2. Подключите кабель вспомогательного питания к разъему на материнской плате, проложив его над распределительной платой вентиляторов, кабелями гибких дисков и IDE.



OM10310

- A. Кабель
- B. Разъем на плате распределения питания

Рисунок 24. Кабель вспомогательного питания

Закрепление ленточных кабелей

Воспользуйтесь кабельным зажимом, чтобы скрепить вместе кабели IDE, 3,5-дюймовых дисководов и распределительной платы вентиляторов.

20- и 24-контактный кабель питания

Для прокладывания и подключения к материнской плате 20- и 24-контактных кабелей питания выполните следующие действия.

1. Подключите 20-контактный кабель питания к внутреннему разъему на плате распределения питания и разъему, расположенному на углу материнской платы.
2. Подключите 24-контактный кабель питания к внешнему разъему на плате распределения питания и к 24-контактному разъему на материнской плате.

Кабель питания периферийных дисководов

Для прокладывания и подключения к материнской плате кабеля питания периферийных дисководов выполните следующие действия.

1. Подключите кабели питания периферийных дисководов к верхнему разъему на плате распределения питания и к периферийным дисководам.

Комплекты кабелей

В этом разделе описываются процедуры прокладывания и подключения комплектов Y-образного (daisy) кабеля, кабеля RAID и кабеля внешних SCSI-устройств.

Приступайте к работе только после ознакомления с разделом «Перед началом работы» в начале этой главы.



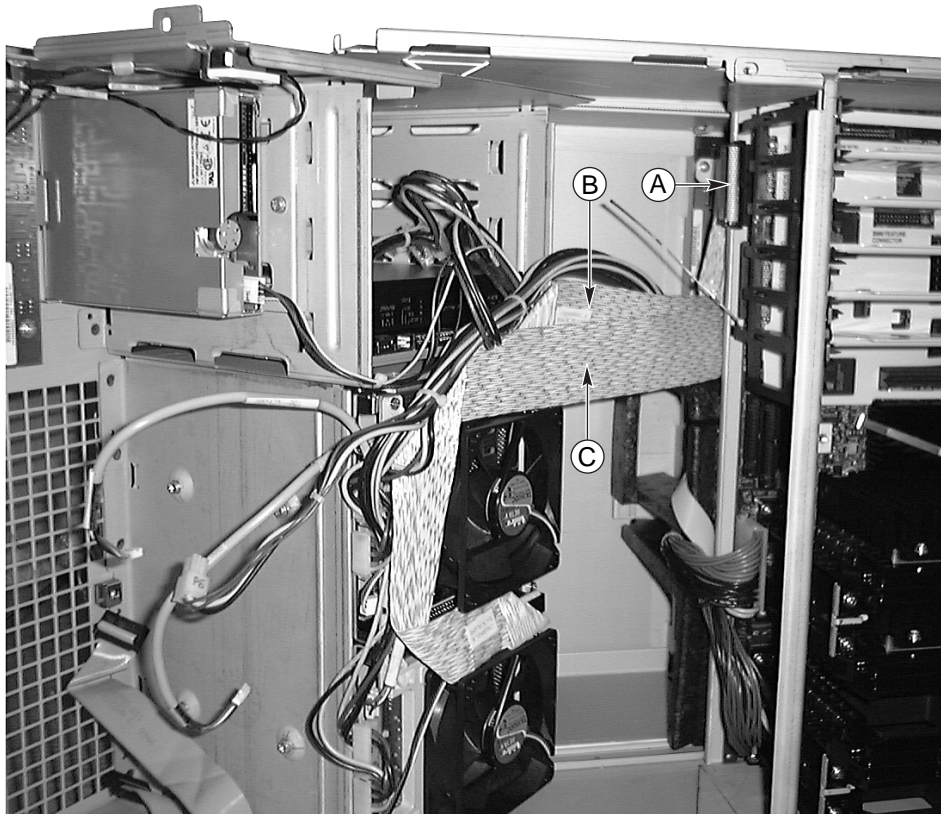
ПРЕДУПРЕЖДЕНИЕ

Кабели должны подключаться и прокладываться так, как это описано в следующих процедурах и показано на изображениях. В противном случае возможно неправильное закрытие переднего подшасси или секции электроники, что может привести к повреждению кабелей или внутренних компонентов.

Y-образный кабель

Для прокладки и подключения Y-образного кабеля выполните следующие действия.

1. Подключите разъем основной ветви Y-образного кабеля к разъему канала A (или B) на материнской плате.
2. Подключите короткую ветвь Y-образного кабеля к верхнему отсеку дисководов SCSI.
3. Подключите длинную ветвь Y-образного кабеля к нижнему отсеку дисководов SCSI.



OM10311

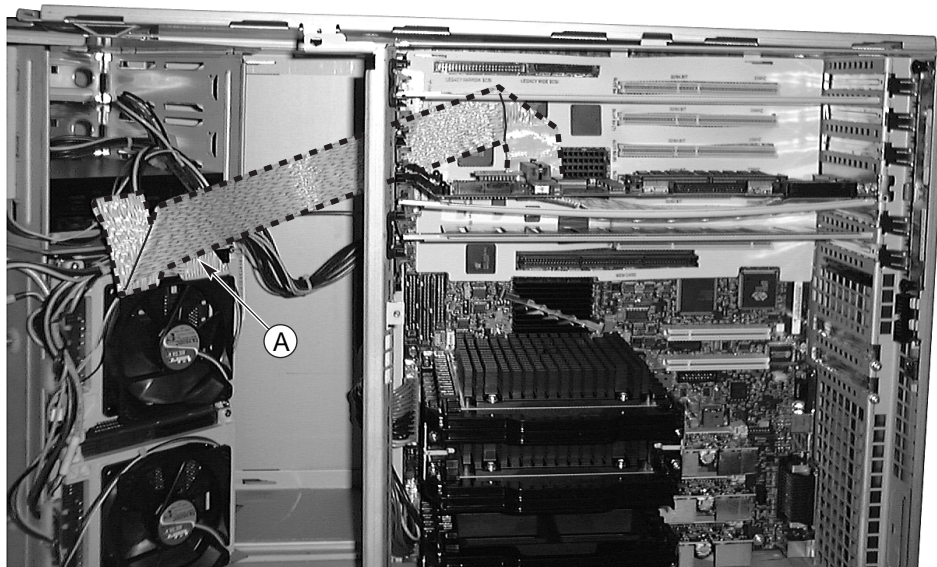
- A. Разъем канала A интерфейса SCSI
- B. Короткая ветвь кабеля
- C. Длинная ветвь кабеля

Рисунок 25. Y-образный кабель

Кабель RAID

Для прокладки и подключения кабеля RAID выполните следующие действия.

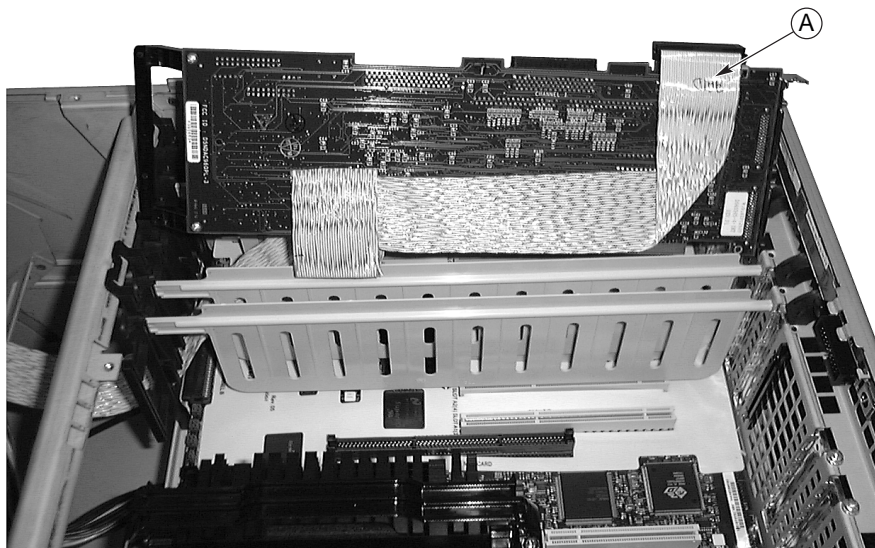
1. Перед установкой платы RAID PCI подключите кабель RAID к каналу A платы RAID PCI (или к каналу B для плат с двумя каналами) и к верхней (или нижней) части объединительной платы отсека дисководов SCSI.
2. Осторожно вставьте плату RAID PCI в соответствующий разъем материнской платы. Убедитесь в том, что плата RAID полностью вставлена в разъем материнской платы, и кабель проходит под платой незажатым.



OM10313

А. Кабель

Рисунок 26. Кабель RAID (плата RAID PCI установлена)



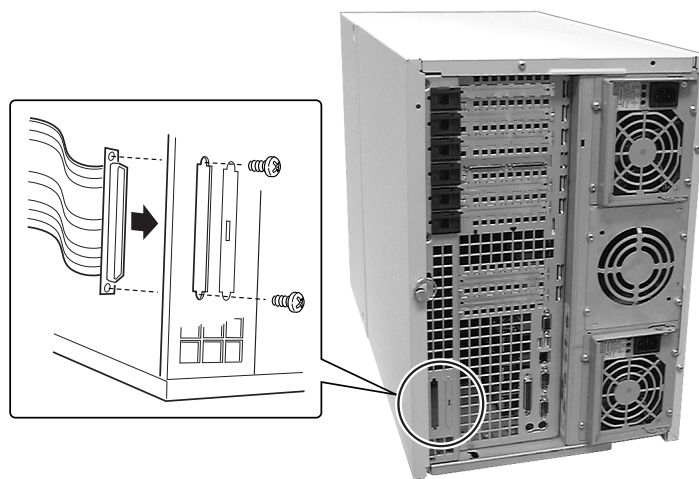
OM10312

А. Кабель

Рисунок 27. Кабель RAID (плата RAID PCI вставлена не полностью)

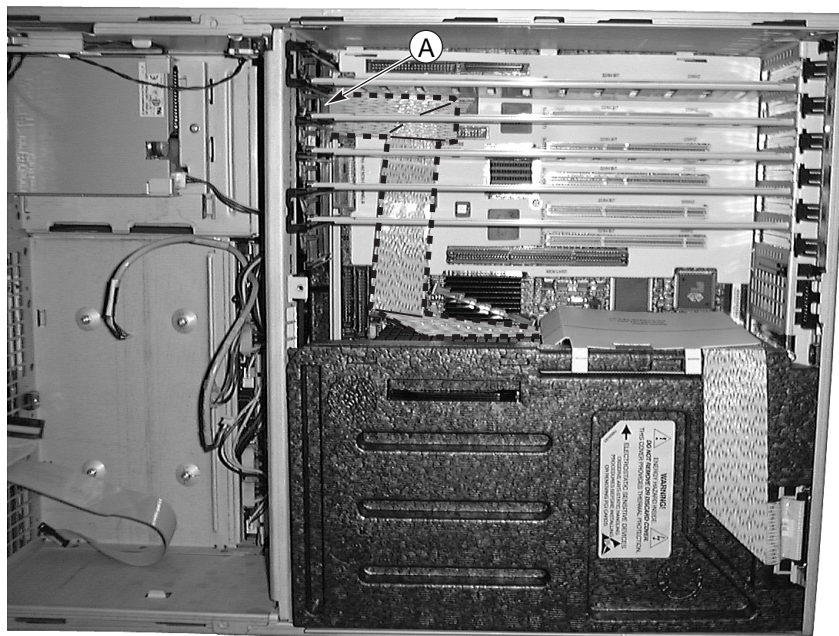
Внешний кабель SCSI

1. Снимите модуль памяти с материнской платы.
2. Удалите дополнительные платы PCI полного формата, если они установлены в системе.
3. Удалите экранирующую крышку с нужного слота внешнего разъема SCSI, расположенного в задней части секции электроники сервера, и вставьте в этот слот внешний разъем SCSI.
4. С помощью 0,25-дюймового торцевого ключа заверните два винта, которые фиксируют внешний разъем SCSI на секции электроники сервера.
5. Подключите другой конец кабеля SCSI к разъему канала А или В на материнской плате.
6. Установите, если это нужно, снятые ранее дополнительные платы PCI.



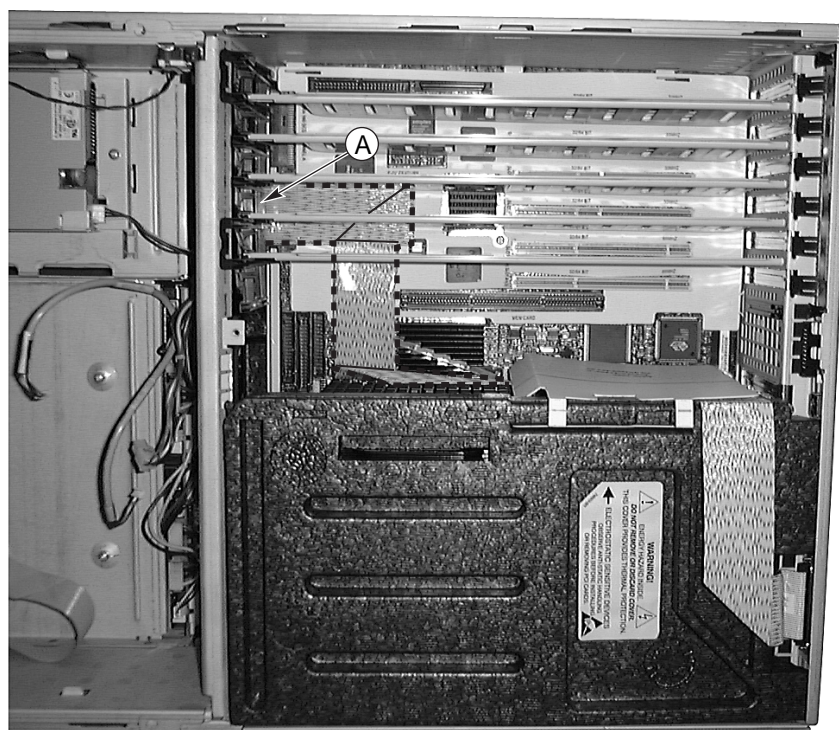
OM10161

Рисунок 28. Внешний кабель SCSI (задний разъем)



OM10314

A Разъем канала A интерфейса SCSI
Рисунок 29. Внешний кабель SCSI (канал A)



OM10315

A. Разъем канала B шины SCSI
Рисунок 30. Внешний кабель SCSI (канал B)

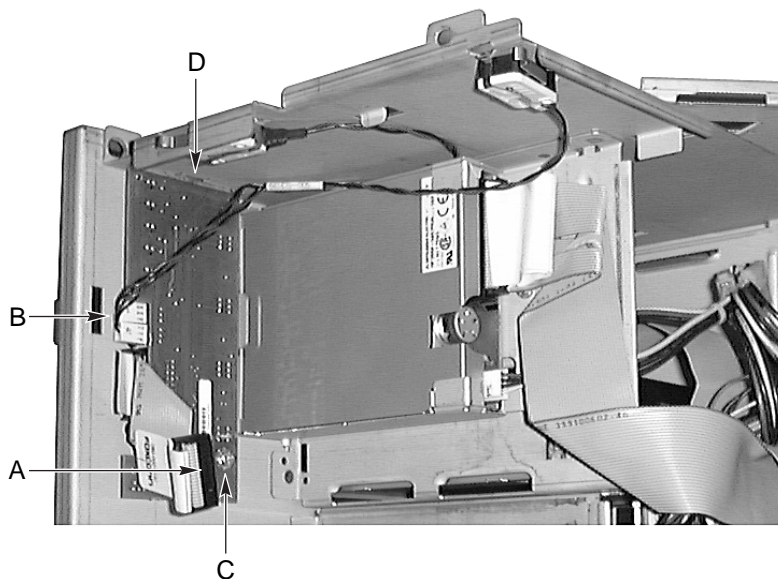
Плата передней панели

В этом разделе описываются процедуры установки и удаления платы передней панели.

Удаление платы передней панели

Для удаления платы передней панели выполните следующие действия. Приступайте к работе только после ознакомления с разделом «Перед началом работы» в начале этой главы.

1. Снимите переднюю крышку.
2. Откройте переднее подшасси.
3. Отсоедините серый ленточный кабель распределительной платы вентиляторов и кабели датчиков вскрытия от платы передней панели.
4. Снимите два модуля с одним вентилятором в верхней части пластикового экрана вентиляторов.
5. С помощью крестовой отвертки Philips открутите винт, который крепит плату передней панели к переднему подшасси. (Осторожно нажмите на верхнюю часть экрана вентиляторов, чтобы облегчить доступ к монтажному винту платы передней панели.)
6. Возьмите плату передней панели за наружный край и осторожно сдвиньте ее вниз, чтобы высвободить из прорези на верхней стенке переднего подшасси.
7. Положите плату на антистатический поролоновый коврик или на заземленную рабочую поверхность.



OM10125

- A. Кабель распределительной платы вентиляторов
- B. Кабели датчиков вскрытия
- C. Винт
- D. Слот

Рисунок 31. Удаление и установка платы передней панели

Установка платы передней панели

Для установки платы передней панели выполните следующие действия. Приступайте к работе только после ознакомления с разделом «Перед началом работы» в начале этой главы.

⇒ ПРИМЕЧАНИЕ

Следующая процедура установки предполагает, что выполняется повторная установка или замена платы передней панели и по-прежнему имеется доступ к переднему подшасси. Если это не так, обратитесь сначала к предыдущей процедуре «Удаление платы передней панели», чтобы обеспечить доступ к плате передней панели.

1. Вставьте плату передней панели краем с выступом в прорезь в верхней стенке переднего подшасси.
2. Расположите плату таким образом, чтобы отверстие крепежного винта совместилось с резьбовым отверстием.
3. С помощью отвертки Philips закрутите монтажный винт, который зафиксирует плату на переднем подшасси.
4. Подключите серый ленточный кабель распределительной платы вентиляторов и кабель датчиков вскрытия.

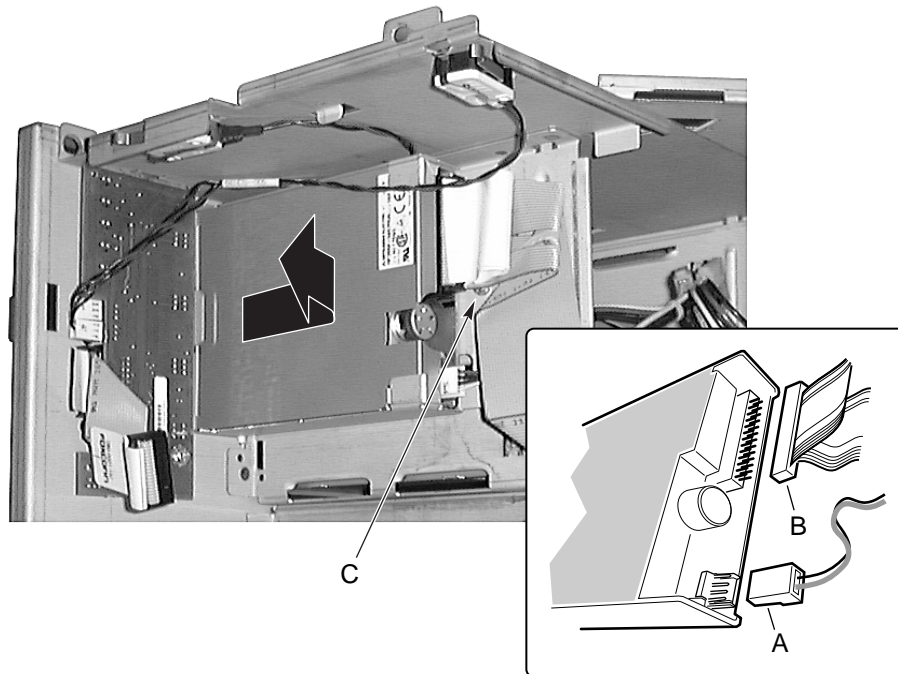
Дисковод гибких дисков

В этом разделе описываются процедуры снятия и установки дисковода гибких дисков.

Снятие дисковода гибких дисков

Для снятия дисковода гибких дисков выполните следующие действия. Приступайте к работе только после ознакомления с разделом «Перед началом работы» в начале этой главы.

1. Снимите переднюю крышку.
2. Снимите вентиляторную сборку.
3. Отсоедините сигнальный кабель и кабель питания от разъемов дисковода гибких дисков.
4. С помощью крестовой отвертки Philips открутите винт, который крепит скобу дисковода гибких дисков к отсеку дисководов.
5. Извлеките скобу и дисковод из переднего подшасси и положите их на антистатическую поверхность (стороной скобы вверх).



OM10133

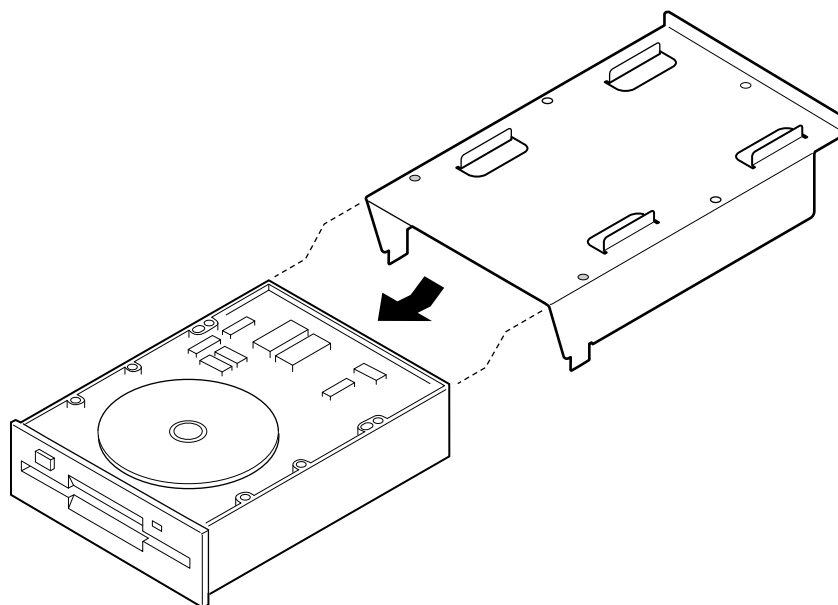
- A. Кабель питания
- B. Кабель данных
- C. Винт

Рисунок 32. Удаление и установка скобы и дисководов гибких дисков

Удаление дисководов гибких дисков из скобы

Для удаления дисковода гибких дисков из скобы выполните следующие действия. Приступайте к работе только после ознакомления с разделом «Перед началом работы» в начале этой главы.

1. Отверните переднюю часть скобы, чтобы высвободить дисковод из фиксирующих штырьков, расположенных на каждой стороне скобы.
2. Выдвиньте скобу назад и снимите ее с дисковода.



OM10134

Рисунок 33. Снятие и установка дисковода гибких дисков

Установка дисковода гибких дисков в скобу

Для установки дисковода гибких дисков в скобу выполните следующие действия. Приступайте к работе только после ознакомления с разделом «Перед началом работы» в начале этой главы.

1. Поместите дисковод стороной компонентов вверх и вставьте заднюю часть дисковода в ушки на задней стороне скобы.
2. Наденьте скобу на дисковод и вставьте фиксирующие штырьки на каждой стороне скобы в соответствующие отверстия корпуса дисковода.

Установка дисковода гибких дисков

Для установки дисковода гибких дисков выполните следующие действия. Приступайте к работе только после ознакомления с разделом «Перед началом работы» в начале этой главы.

⇒ ПРИМЕЧАНИЕ

Следующая процедура установки предполагает, что выполняется повторная установка или замена дисководов гибких дисков и по-прежнему имеется доступ к переднему подшасси. Если это не так, обратитесь сначала к предыдущей процедуре «Удаление дисковода гибких дисков», чтобы обеспечить доступ к дисководу гибких дисков.

1. Если устанавливается новый дисковод гибких дисков, выполните следующие действия; в противном случае перейдите к пункту 2:
 - a. извлеките дисковод гибких дисков из защитной упаковки и положите его на антистатическую поверхность;
 - b. запишите модель и серийные номера дисковода в формуляр аппаратуры;
 - c. установите переключатели или переключатели в соответствии с инструкциями изготовителя;
 - d. установите дисковод в скобу, как это описано в предыдущей процедуре «Установка и удаление скобы дисковода гибких дисков».
2. Расположите скобу с дисководом так, чтобы передняя часть дисковода правильно встала в проем переднего подшасси, и отверстие крепежного винта на задней стороне скобы совместилось с соответствующим отверстием в переднем подшасси.
3. С помощью крестовой отвертки Philips закрутите монтажный винт, который зафиксирован скобу с дисководом в переднем сборочном узле.
4. Подключите силовой и сигнальный кабели к дисководу. Разъемы снабжены ключами, обеспечивающими единственно правильное подключение.
5. Установите переднюю крышку.
6. Закройте переднюю дверку.
7. Запустите программу SSU, чтобы произвести определение установленного в системе дисковода.

Периферийные дисководы

В этом разделе описываются процедуры установки и удаления 5,25-дюймовых периферийных дисководов.

Предварительные замечания

Перед выполнением процедур данного раздела ознакомьтесь со следующими замечаниями.



ПРЕДУПРЕЖДЕНИЯ

В данной системе внутренний интерфейс SCSI поддерживает только одноканальные устройства на канале Narrow SCSI. Подключение к этому интерфейсу высоковольтных дисководов SCSI дифференциального типа может привести к выходу из строя материнской платы и периферийных устройств.

Не рекомендуется устанавливать жесткие диски в отсеки 5,25-дюймовых периферийных устройств по двум причинам. Во-первых, в этих отсеках не обеспечивается достаточное охлаждение дисководов и, во-вторых, жесткий диск генерирует электромагнитные помехи и поэтому в данных отсеках более чувствителен к ЭСР.

Кабели дисководов

В данном разделе обобщаются требования и ограничения на кабели дисководов. Количество периферийных устройств, которые можно установить, зависит от следующих параметров:

- количества устройств, поддерживаемых шиной;
- количества доступных отсеков дисководов;
- высоты дисководов в отсеках (1 дюйм или 1,6 дюйма);
- типа устройств (SCSI или IDE).

Требования IDE

Кабель IDE прилагается к серверной системе, поддерживающей два дисковода. Если устанавливается только один дисковод и его переключатель находится в положении «Cable Select» (выбор кабеля), подключите этот дисковод к концу кабеля.

Требования SCSI

С серверной системой поставляется один кабель Narrow SCSI. Все дисководы SCSI не должны иметь оконечной нагрузки, за исключением устройства на конце кабеля SCSI.

Важно, чтобы кабели и соединения соответствовали спецификации шины SCSI. В противном случае возможны ненадежная работа шины, искажение данных или неправильная работа устройств. Необходимо заглушить шину SCSI на конце кабеля. Это обычно обеспечивается последним устройством SCSI, подключаемым к кабелю.

Электромагнитная совместимость — отсеки устройств со сменными 5,25-дюймовыми носителями

Компоновка отсека 5,25-дюймовых периферийных дисководов может повлиять на электромагнитную совместимость (EMC) и выполняется с соблюдением определенных правил. За исключением указанных здесь случаев, любые изменения в конфигурации отсека могут привести к несоответствию нормам EMC, принятым в вашем регионе

Удаление 5,25-дюймовых периферийных дисководов

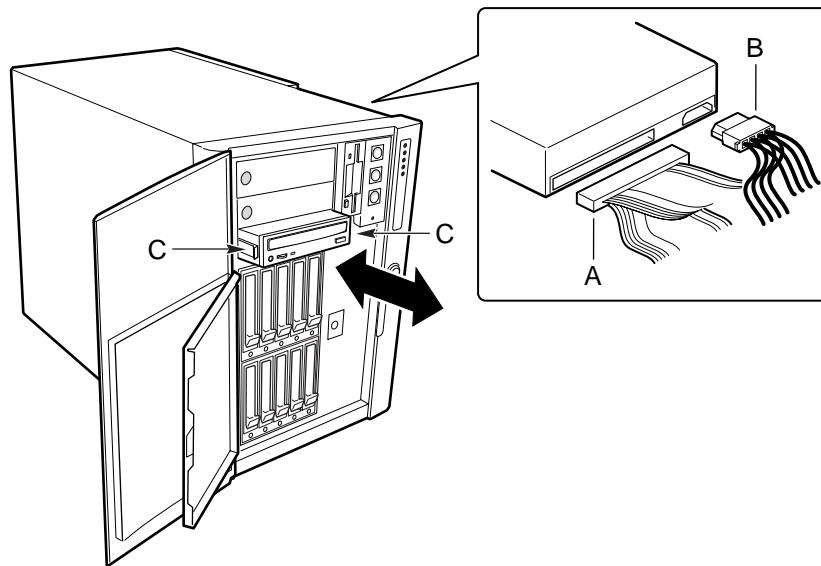
Для удаления 5,25-дюймовых периферийных дисководов выполните следующие действия. Приступайте к работе только после ознакомления с разделом «Перед началом работы» в начале этой главы и с предыдущим разделом «Предварительные замечания».

1. Откройте переднее подшасси.
2. Откройте переднюю дверку.
3. Отсоедините силовой и сигнальный кабели от разъемов дисковода.
4. Нажмите на два черных пластиковых язычка (по одному с каждой стороны дисковода), чтобы высвободить дисковод из отсека дисководов.

5. Осторожно извлеките дисковод из отсека и положите его на антистатическую поверхность.
6. С помощью крестовой отвертки Philips открутите четыре винта, при помощи которых две салазки крепятся к дисководу. Сохраните винты и салазки.
7. Если, во-первых, удалено устройство SCSI, которое было установлено на конце сигнального кабеля SCSI, и, во-вторых, не производится его замена на другое устройство SCSI: измените компоновку кабеля и оконечной нагрузки таким образом, чтобы обеспечить правильную оконечную нагрузку на конце кабеля (это может быть просто терминатор, а не обязательно периферийное устройство SCSI).
8. Закройте переднюю дверку.

⇒ ПРИМЕЧАНИЕ

Если отсек дисководов остался пустым, установите на него металлический экран от электромагнитных помех, чтобы обеспечить нормальное охлаждение и обдув. Устойчивость системы к электромагнитным помехам и ее охлаждение обеспечиваются установкой дисководов в отсеки или крышек на отсеки. Это могут быть дополнительные панели или экраны от электромагнитных помех. При установке дисководов сохраните дополнительную панель или экран от электромагнитных помех. Они потребуются в будущем, если будет производиться удаление дисководов без его установки в тот же самый отсек.



OM10147

- A. Кабель данных
- B. Кабель питания
- C. Салазки

Рисунок 34. Удаление и установка 5,25-дюймовых периферийных дисководов

Установка 5,25-дюймовых периферийных дисководов

Для установки 5,25-дюймовых периферийных дисководов выполните следующие действия. Приступайте к работе только после ознакомления с разделом «Перед началом работы» и с предыдущим разделом «Предварительные замечания».



ПРЕДУПРЕЖДЕНИЕ

Чтобы не повредить 5,25-дюймовый периферийный дисковод, убедитесь, что прокладка в передней части нижнего отсека, защищающая от электромагнитных помех, не шунтирует и не замыкает открытых контактов периферийного дисковода. Если на дисковомоде имеются открытые цепи, установите его в один из двух верхних отсеков периферийных дисководов.

⇒ ПРИМЕЧАНИЕ

Следующая процедура установки предполагает, что производится повторная установка или замена 5,25-дюймового дисковода и по-прежнему имеется доступ к переднему подшасси. Если же установка 5,25-дюймового дисковода выполняется в первый раз, обратитесь сначала к процедуре «Удаление 5,25-дюймовых периферийных дисководов», чтобы обеспечить доступ к отсеку дисководов периферийных устройств.

1. Откройте переднюю дверку.
2. Просуньте палец в большое отверстие в металлическом экране электромагнитных помех, закрывающем отсек дисководов, и извлеките экран из переднего подшасси. Сохраните этот экран.
3. При добавлении дисковода выполните следующие действия; в противном случае перейдите к пункту 4:
 - a. извлеките дисковод из защитной упаковки и положите его на антистатическую поверхность;
 - b. запишите модель и серийные номера нового дисковода в формуляр аппаратуры;
 - c. установите переключатели или переключатели на новом дисковомоду в соответствии с указаниями изготовителя.
4. С помощью крестовой отвертки Philips закрутите два монтажных винта, при помощи которых салазки крепятся на каждой из сторон дисковода.
5. Расположите дисковод так, чтобы пластиковые салазки зацепились за направляющие отсека. Вдвиньте дисковод в отсек так, чтобы салазки встали на место.
6. Подключите кабель питания и сигнальный кабель к дисковому. Разъемы снабжены ключами, которые обеспечивают правильное подключение.
7. Закройте переднюю дверку.

Сборки отсеков дисководов SCSI

Для установки и удаления сборок отсеков дисководов жестких дисков SCSI выполните следующие действия. Сборки отсеков дисководов поставляются с объединительной платой и вентилятором. В каждом слоте дисковода имеется также держатель дисковода с пластиковым воздухоотражателем (три 1,6-дюймовых или пять 1-дюймовых держателей) и необходимые кабели.

Удаление сборки отсеков дисководов SCSI

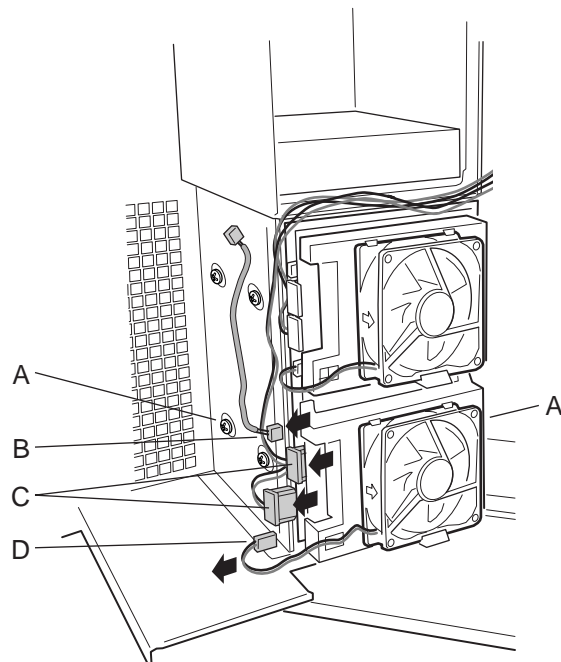
Для удаления сборки отсеков дисководов SCSI выполните следующие действия. Приступайте к работе только после ознакомления с разделом «Перед началом работы» в начале этой главы.

1. Пометьте и отсоедините все кабели периферийных устройств и линии связи, подключенные к разъемам ввода-вывода и портам на задней стенке сервера. Отсоедините также все шнуры питания от разъемов на задней стенке блоков питания и от сети переменного тока (сетевой розетки).
2. Снимите переднюю крышку.
3. Удалите переднее подшасси.
4. Снимите вентиляторы.
5. Удалите пластиковый экран вентиляторов. Распределительная плата вентиляторов может оставаться присоединенной к экрану вентиляторов.
6. Пометьте и отсоедините все кабели от разъемов на объединительной плате сборки отсеков дисководов.
7. С помощью крестовой отвертки Philips открутите четыре винта (по два на каждой из сторон), которые крепят сборку отсеков дисководов к переднему подшасси.

⇒ ПРИМЕЧАНИЕ

Перед продолжением работы, хотя это и не обязательно, можно снять некоторые дисководы, установленные в сборке отсеков дисководов.

8. Если установлены обе сборки отсеков дисководов SCSI, ослабьте два винта (в верхней или в нижней части), которые крепят другую сборку отсеков дисководов к переднему подшасси. Ослабление этих винтов позволяет внутреннему объему корпуса отсеков дисководов немного увеличиться, что упростит удаление нужной сборки отсеков дисководов.
9. Возьмите сборку отсека дисководов за корпус вентилятора на задней стенке и извлеките эту сборку из переднего подшасси.



OM10153

- A. Винты
- B. Кабель I2C
- C. Кабели питания
- D. Кабель вентиляторов

Рисунок 35. Удаление и установка сборок отсеков дисководов SCSI

Установка сборок отсеков дисководов SCSI

Для установки сборок отсеков дисководов жестких дисков SCSI выполните следующие действия. Приступайте к работе только после ознакомления с разделом «Перед началом работы» в начале этой главы.

⇒ ПРИМЕЧАНИЕ

Следующая процедура установки предполагает, что производится повторная установка или замена сборок отсеков дисководов SCSI и по-прежнему имеется доступ к переднему подшасси. Если устанавливается дополнительная сборка отсеков дисководов SCSI, обратитесь сначала к предыдущей процедуре «Удаление сборок отсеков дисководов SCSI» и обеспечьте доступ к внутренней части отсеков дисководов.

1. Если уже установлена другая сборка отсеков дисководов SCSI, ослабьте два винта (в верхней или в нижней части), которые крепят другую сборку отсеков дисководов к переднему подшасси. Ослабление этих винтов упрощает установку новой или замещающей сборки отсеков дисководов, так как при этом немного уменьшается жесткость корпуса отсеков дисководов.
2. Осторожно вставьте (с обратной стороны подшасси) переднюю часть сборки в отсек дисководов, держа сбоку за корпус вентилятора.
3. С помощью крестовой отвертки Philips закрутите четыре винта (по два на каждой стороне), удерживающих сборку отсеков дисководов в переднем подшасси.
4. Установите модули системных вентиляторов.
5. Установите пластиковый экран вентиляторов. Распределительная плата вентиляторов может оставаться присоединенной к экрану вентиляторов.
6. Подключите кабели к объединительной плате сборки отсеков дисководов.
7. Установите переднее подшасси.
8. Установите переднюю крышку.
9. Подключите все кабели периферийных устройств и линии связи к разъемам ввода-вывода и портам на задней стенке сервера. Подключите также все шнуры питания к источникам питания и сети переменного тока (сетевой розетке).

Дисководы жестких дисков SCSI

В этом разделе описываются процедуры установки дисководов жестких дисков SCSI в держатели и их удаления из держателей.

Удаление дисководов SCSI из держателей

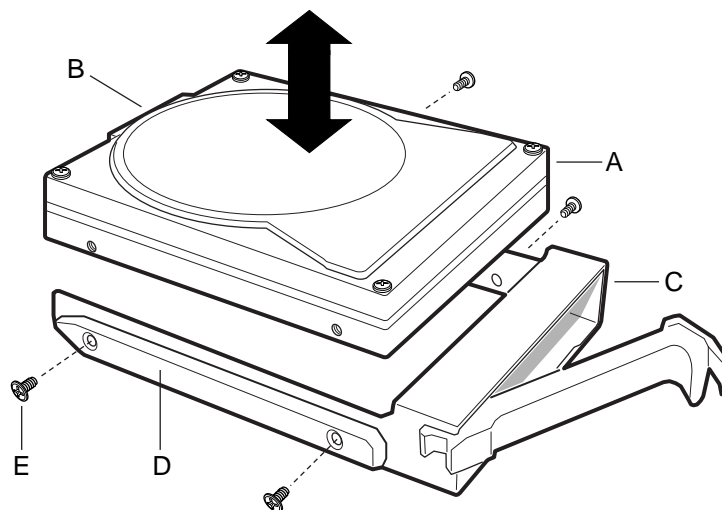
Для удаления дисководов SCSI из держателей выполните следующие действия. Приступайте к работе только после ознакомления с разделом «Перед началом работы» в начале этой главы.

1. Извлеките держатель с дисководом из отсека дисководов.
2. С помощью крестовой отвертки Philips открутите четыре винта, удерживающих дисковод SCSI в держателе. **Сохраните винты для последующей установки.**
3. Положите дисковод на антистатическую поверхность.



ПРЕДУПРЕЖДЕНИЕ

Не оставляйте любой из отсеков дисководов без дисковода или воздухоотражателя, установленного в держатель. Пустой держатель в отсеке дисковода снижает эффективность охлаждения и может отразиться на производительности или привести к отказу из-за перегрева.



OM10132

- A. Дисковод
- B. Разъем SCA
- C. Держатель
- D. Пластиковая направляющая
- E. Винт

Рисунок 36. Установка дисковода жестких дисков SCSI в держатель и его удаление из держателя

Установка дисководов SCSI в держатели

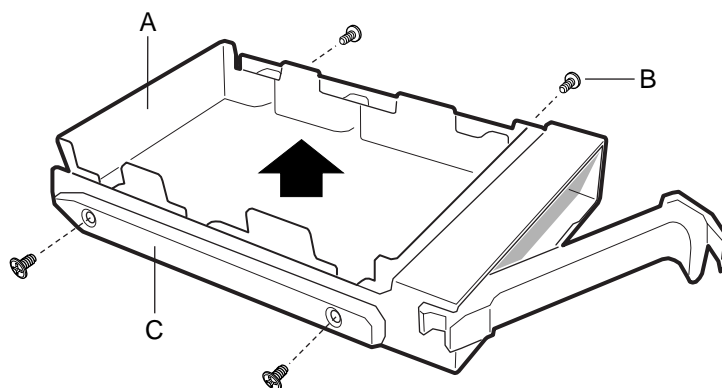
Для установки дисководов жестких дисков SCSI в держатели выполните следующие действия. Приступайте к работе только после ознакомления с разделом «Перед началом работы» в начале этой главы.



ПРИМЕЧАНИЕ

Следующая процедура установки предполагает, что производится повторная установка или замена дисковода SCSI, и держатель пуст. Если это не так, обратитесь сначала к предыдущей процедуре «Удаление дисководов SCSI из держателей».

1. Если в держателе установлен пластиковый воздухоотражатель, с помощью крестовой отвертки Philips открутите четыре винта, фиксирующих воздухоотражатель в держателе. Сохраните воздухоотражатель — он может потребоваться позже при удалении дисководов. Сохраните также и винты — они понадобятся для установки дисководов.



OM10131

- A. Воздухоотражатель
- B. Винт
- C. Держатель

Рисунок 37. Удаление пластикового воздухоотражателя из держателя

2. Извлеките жесткий диск SCSI из упаковки и положите его на антистатическую поверхность.
3. Запишите модель и серийный номер нового дисководов в формуляр аппаратуры.
4. Поместите дисковод в держатель стороной компонентов вверх.
5. С помощью крестовой отвертки Philips закрутите четыре винта, фиксирующих дисковод в держателе.
6. Установите держатель с дисководом в отсек дисководов.



ПРЕДУПРЕЖДЕНИЕ

Не оставляйте любой из отсеков дисководов без дисководов или воздухоотражателя, установленного в держатель. Пустой держатель снижает эффективность охлаждения, что может отразиться на производительности или привести к отказу из-за перегрева.

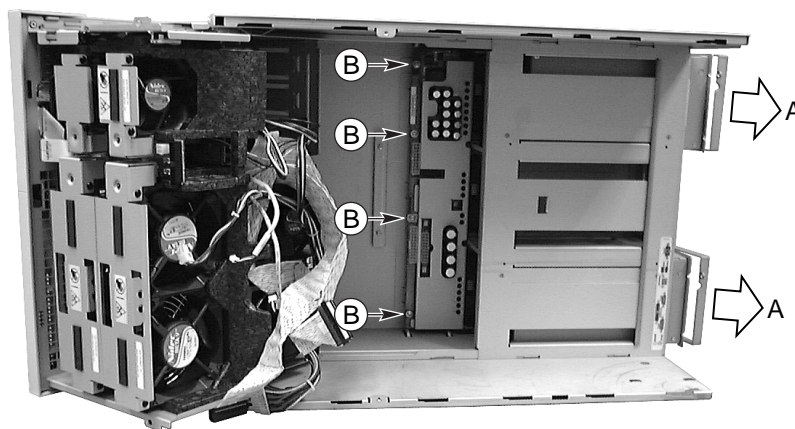
Плата распределения питания

В следующих процедурах описываются процессы установки и удаления платы распределения питания (PDB).

Удаление платы распределения питания

Для удаления платы распределения питания выполните следующие действия. Приступайте к работе только после ознакомления с разделом «Перед началом работы» в начале этой главы.

1. Пометьте и отсоедините все кабели периферийных устройств и линии связи, подключенные к разъемам ввода-вывода и портам на задней стенке сервера. Отсоедините также все шнуры питания от источников питания и сети переменного тока или сетевых розеток.
2. Удалите все источники питания.
3. Снимите переднюю и заднюю крышки.
4. Откройте переднее подшасси.
5. Пометьте и отсоедините все кабели на материнской плате.
6. Отсоедините все кабели от платы распределения питания.
7. Удалите секцию электроники.
8. Немного выдвиньте источники питания постоянного тока, чтобы отсоединить их от платы распределения питания.
9. С помощью крестовой отвертки Philips открутите четыре винта, удерживающих плату распределения памяти на основном шасси.
10. Возьмите плату распределения питания за левый край и поверните ее до упора.
11. Осторожно потяните плату влево, чтобы освободить ее от язычков на отсеках источников питания.
12. Извлеките плату и положите ее на антистатическую поверхность или коврик из токопроводящего поролона.



OM10154

- A. Источники питания
B. Винты

Рисунок 38. Удаление и установка платы распределения питания

Установка платы распределения питания

Для установки платы распределения питания выполните следующие действия. Приступайте к работе только после ознакомления с разделом «Перед началом работы» в начале этой главы.

1. Пометьте и отсоедините все кабели периферийных устройств и линии связи, подключенные к разъемам ввода-вывода и портам на задней стенке сервера. Отсоедините также все шнуры питания от источника переменного тока или сетевой розетки.
2. Удалите все источники питания.
3. Снимите переднюю и заднюю крышки.
4. Откройте переднее подшасси.
5. Пометьте и отсоедините все кабели на материнской плате.
6. Откройте секцию электроники.
7. Держите плату распределения питания таким образом, чтобы разъемы источников питания были обращены к отсекам источников питания.
8. Отклоните немного левый край платы распределения питания и осторожно вставьте правый ее край в четыре прорези в отсеках источников питания.
9. Осторожно надавливая на левый край платы распределения питания, сдвиньте по направлению к задней стенке так, чтобы четыре монтажные отверстия на левом краю платы совместились с соответствующими отверстиями в основном шасси.
10. С помощью крестовой отвертки Philips закрутите четыре винта, чтобы зафиксировать плату распределения памяти на основном шасси.
11. Подключите кабели к плате распределения памяти и к материнской плате.
12. Закройте переднее подшасси и секцию электроники.
13. Установите переднюю и заднюю крышки.
14. Запустите загрузочную утилиту FRUSDR, чтобы правильно настроить систему.

Распределительная плата вентиляторов

В следующих процедурах описываются процессы удаления и установки распределительной платы вентиляторов (FDB). Распределительная плата вентиляторов размещается в пластиковом сборочном узле и содержит силовые и сигнальные схемы для вентиляторов с режимом «горячей» замены.

Удаление распределительной платы вентиляторов

Для удаления распределительной платы вентиляторов выполните следующие действия. Приступайте к работе только после ознакомления с разделом «Перед началом работы» в начале этой главы.

1. Пометьте и отсоедините все кабели периферийных устройств и линии связи, подключенные к разъемам ввода-вывода и портам на задней стенке сервера. Отсоедините также все шнуры питания от источника питания переменного тока или сетевой розетки.
2. Снимите переднюю крышку.
3. Снимите все вентиляторы с пластикового экрана вентиляторов.

4. Отключите два сигнальных кабеля РС, кабель питания, ленточный кабель материнской платы и ленточный кабель передней панели.
5. Осторожно надавите вниз, расцепите пластиковый язычок в нижнем правом углу слота распределительной платы вентиляторов в пластиковой сборке вентиляторов, и освободите плату. Затем освободите плату от пластиковых язычков, удерживающих левый конец платы.
6. Поместите распределительную плату вентиляторов стороной компонентов вверх на заземленную незаряженную поверхность или уберите ее в антистатическую упаковку.

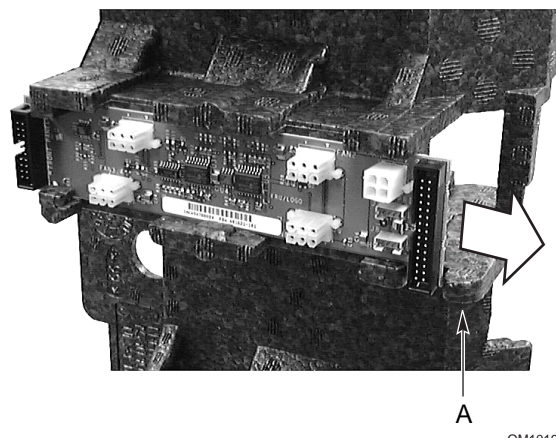


Рисунок 39. Удаление и установка распределительной платы вентиляторов

Установка распределительной платы вентиляторов

Для установки распределительной платы вентиляторов выполните следующие действия. Приступайте к работе только после ознакомления с разделом «Перед началом работы» в начале этой главы.

⇒ ПРИМЕЧАНИЕ

Следующая процедура установки предполагает, что производится повторная установка или замена распределительной платы вентиляторов и по-прежнему имеется доступ к пластиковому экрану вентиляторов, на котором размещается распределительная плата вентиляторов. Если это не так, то обратитесь сначала к предыдущей процедуре «Удаление распределительной платы вентиляторов», чтобы обеспечить доступ к экрану вентиляторов.

1. Держите распределительную плату вентиляторов за края стороной компонентов вверх таким образом, чтобы ее конец с меньшим разъемом был обращен к передней стенке сервера.
2. Вставьте конец платы с меньшим разъемом в слот в пластиковом экране под язычками.
3. Осторожно нажмите на пластиковый язычок в правом нижнем углу слота платы и полностью отведите его.
4. Вставьте плату в правую часть слота, удерживая язычок в отогнутом положении.

5. Подключите к распределительной плате вентиляторов сигнальные кабели I²S, идущие от отсеков «горячей» замены (желтый — от первичного, белый — от вторичного), кабели питания, материнской платы и платы передней панели.
6. Установите модули системных вентиляторов в пластиковый экран вентиляторов.
7. Установите переднюю крышку.
8. Подключите все кабели периферийных устройств и линии связи к разъемам ввода-вывода или портам на задней стенке системы. Подключите также шнуры питания к источнику питания переменного тока или сетевым розеткам.

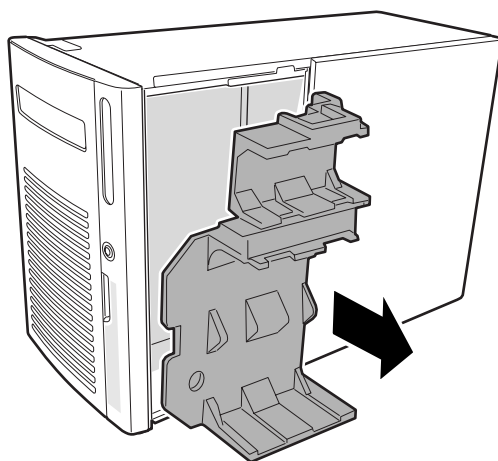
Пластиковый экран вентиляторов

В следующих процедурах описываются процессы удаления и установки пластикового экрана вентиляторов.

Удаление пластикового экрана вентиляторов

Для удаления пластикового экрана вентиляторов выполните следующие действия. Приступайте к работе только после ознакомления с разделом «Перед началом работы» в начале этой главы.

1. Пометьте и отсоедините все кабели периферийных устройств и линии связи, подключенные к разъемам ввода-вывода и портам на задней стенке сервера. Отсоедините также все шнуры питания от источника питания переменного тока или сетевой розетки.
2. Снимите переднюю крышку.
3. Удалите все модули вентиляторов из пластикового экрана.
4. Снимите распределительную плату вентиляторов.
5. Слегка отогните назад верхний и нижний края пластикового экрана, чтобы отцепить желобки экрана от язычков на верхней и нижней стенках переднего подшасси.
6. Осторожно извлеките пластиковый экран из подшасси.



OM10155

Рисунок 40. Удаление и установка пластикового экрана вентиляторов

Установка пластикового экрана вентиляторов

Для установки пластикового экрана вентиляторов выполните следующие действия. Приступайте к работе только после ознакомления с разделом «Перед началом работы» в начале этой главы.

⇒ ПРИМЕЧАНИЕ

Следующая процедура установки предполагает, что выполняется повторная установка или замена экрана вентилятора и по-прежнему имеется доступ к переднему подшасси. Если это не так, обратитесь сначала к предыдущей процедуре «Удаление пластикового экрана вентиляторов», чтобы обеспечить доступ к переднему подшасси.

1. Расположите экран вентиляторов таким образом, чтобы отверстия в нижней части экрана совместились с четырьмя монтажными винтами (или отверстиями) отсеков дисководов SCSI в переднем подшасси.
2. Осторожно сжимайте экран сверху и снизу, пока язычки на переднем подшасси не встанут в соответствующие желобки в экране.
3. Установите распределительную плату вентиляторов.
4. Установите модули системных вентиляторов.
5. Установите переднюю крышку.

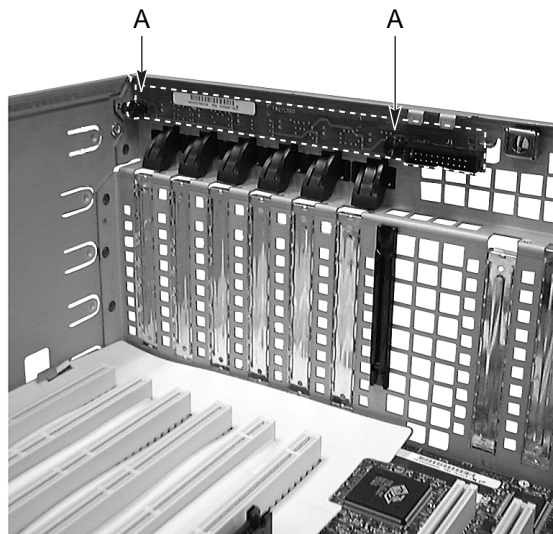
Плата индикаторов «горячего» подключения

В следующих процедурах описываются процессы удаления и установки платы индикаторов «горячего» подключения.

Удаление платы индикаторов «горячего» подключения

Для удаления платы индикаторов «горячего» подключения выполните следующие действия. Приступайте к работе только после ознакомления с разделом «Перед началом работы» в начале этой главы.

1. Отсоедините все кабели периферийных устройств и линии связи, подключенные к разъемам ввода-вывода и портам на задней стенке сервера. Отсоедините также все шнуры питания от источника питания переменного тока или сетевой розетки.
2. Снимите заднюю крышку.
3. Отсоедините ленточный кабель от платы индикаторов «горячего» подключения.
4. Вытащите две пластиковые кнопки-защелки, которые фиксируют плату в секции электроники.
5. Разверните верхнюю часть платы и извлеките ее из скобы с пазами на задней стенке секции электроники.
6. Вставьте пластиковые кнопки-защелки обратно в соответствующие отверстия на задней стенке секции электроники.



OM10157

Рисунок 41. Удаление и установка платы индикаторов «горячего» подключения

Установка платы индикаторов «горячего» подключения

Для установки платы индикаторов «горячего» подключения выполните следующие действия. Приступайте к работе только после ознакомления с разделом «Перед началом работы» в начале этой главы.

⇒ ПРИМЕЧАНИЕ

Следующая процедура установки предполагает, что выполняется повторная установка или замена платы индикаторов «горячего» подключения и по-прежнему имеется доступ к внутренней части секции электроники. Если это не так, обратитесь сначала к предыдущей процедуре «Удаление платы индикаторов «горячего» подключения», чтобы обеспечить доступ к секции электроники.

1. Вставьте нижний край платы индикаторов «горячего» подключения в скобу с пазом на задней стенке секции электроники.
2. Совместите два монтажных отверстия на плате с двумя пластиковыми втулками кнопок-защелок и насадите плату на эти втулки.
3. Вставьте две пластиковые кнопки-защелки в соответствующие втулки и защелкните их, чтобы зафиксировать плату в секции электроники.
4. Подключите ленточный кабель к соответствующему разъему на плате индикаторов «горячего» подключения.

Дополнительный вентилятор (дополнительно)

Установка вентилятора дополнительного охлаждения возможна в том случае, когда в системе имеются только два источника питания. Этот вентилятор размещается в центральном отсеке источников питания и обеспечивает дополнительное охлаждение сборок отсеков дисководов SCSI.

В следующих процедурах описываются процессы установки и удаления дополнительного вентилятора охлаждения.

Удаление дополнительного вентилятора

Для удаления вентилятора дополнительного охлаждения выполните следующие действия. Приступайте к работе только после ознакомления с разделом «Перед началом работы» в начале этой главы.

1. Пометьте и отсоедините все кабели периферийных устройств и линии связи, подключенные к разъемам ввода-вывода и портам на задней стенке сервера. Отсоедините также все шнуры питания от источника питания переменного тока или сетевой розетки.
2. Снимите переднюю и заднюю крышки.
3. Откройте переднее подшасси.
4. Откройте секцию электроники.

5. Отсоедините кабель питания вентилятора внутри основного шасси от платы распределения питания.
6. С помощью крестовой отвертки Philips открутите четыре винта, которые крепят решетку вентилятора к основному шасси.
7. Закройте переднее подшасси и секцию электроники.
8. Установите переднюю и заднюю крышки.

Установка дополнительного вентилятора

Для установки вентилятора дополнительного охлаждения выполните следующие действия. Приступайте к работе только после ознакомления с разделом «Перед началом работы» в начале этой главы.

1. Пометьте и отсоедините все кабели периферийных устройств и линии связи, подключенные к разъемам ввода-вывода и портам на задней стенке сервера. Отсоедините также все шнуры питания от источника питания переменного тока или сетевой розетки.
2. **Если источник питания уже установлен в центральном отсеке**, удалите источник питания и установите его в одном из других отсеков.
3. Снимите переднюю и заднюю крышки.
4. Откройте переднее подшасси.
5. Откройте секцию электроники.
6. Разместите кабель питания вентилятора с разъемом в центральном отсеке источников питания как можно ближе к задней стенке этого отсека.
7. Вставьте вентилятор в центральный отсек источников питания и совместите четыре отверстия монтажных винтов в углах решетки с соответствующими отверстиями в основном шасси.
8. С помощью крестовой отвертки Philips закрутите четыре винта, фиксирующих вентилятор на основном шасси.
9. Определите местоположение разъема кабеля питания вентилятора в центральном отсеке источников питания.
10. Подключите разъем питания вентилятора к соответствующему разъему на плате распределения питания.
11. Закройте переднее подшасси и секцию электроники.
12. Установите переднюю и заднюю крышки.
13. Запустите загрузочную утилиту FRUSDR, чтобы правильно настроить систему.

Материнская плата

В данном разделе описываются процедуры установки и удаления материнской платы. Процедуры установки и удаления компонентов материнской платы рассматриваются в «Руководстве по эксплуатации пользователем материнской платы SKA4» (*SKA4 Baseboard Product Guide*), которое имеется на компакт-диске, поставляемом вместе с многопроцессорной серверной системой SPKA4 (SPKA4 MP Server System). Чтобы найти документ «Руководство по эксплуатации пользователем материнской платы SKA4» в комплекте программного обеспечения сервера (Server Software Kit), поставляемом вместе с серверной системой, обратитесь к «Краткому руководству по эксплуатации пользователем мультимикропроцессорной серверной системы SPKA4» (*SPKA4 MP Server System Quick Start Guide*).

Удаление материнской платы

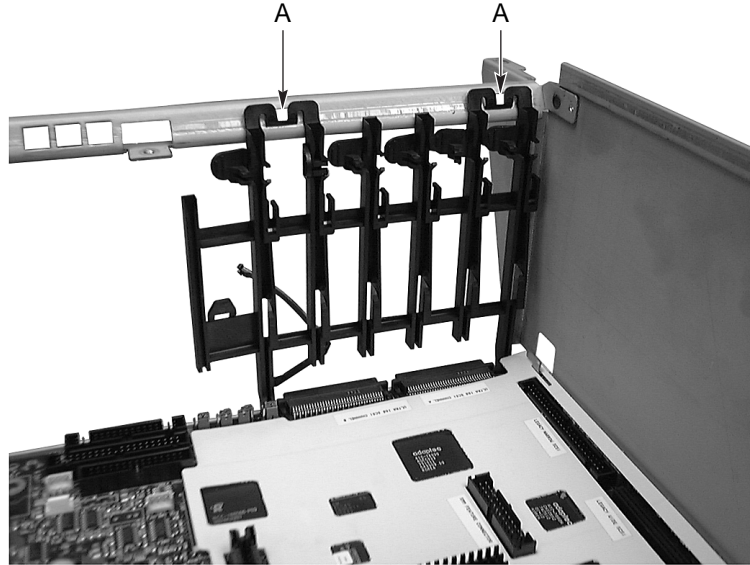
Для удаления *материнской* платы выполните следующие действия. Приступайте к работе только после ознакомления с разделом «Перед началом работы» в начале этой главы.

1. Снимите переднюю крышку.

⇒ ПРИМЕЧАНИЕ

Рекомендуется, хотя это и не обязательно, снять сначала секцию электроники, чтобы облегчить доступ к материнской плате и снизить риск повреждения аппаратуры.

2. Удалите секцию электроники.
3. Снимите планку крепления памяти.
4. Удалите пластиковый экран из процессорной области.
5. Пометьте и отсоедините все внутренние кабели, подключенные к дополнительным платам PCI.
6. Удалите все дополнительные платы PCI.
7. Удалите шторки плат PCI следующим образом:
 - a. нажмите на каждый из углов шторки, чтобы высвободить ее из зажима направляющей для плат;
 - b. извлеките шторку из направляющей для плат.
8. Удалите пластиковую направляющую для плат PCI полного формата, выполнив следующие действия:
 - a. поднимите ушки на передней части направляющей для плат, чтобы высвободить два язычка из соответствующих отверстий в секции электроники;
 - b. извлеките направляющую для плат из секции электроники.

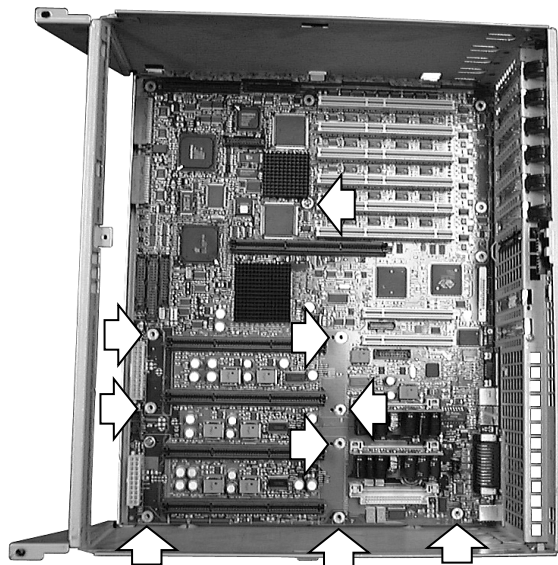


OM10158

Рисунок 42. Удаление и установка направляющей для плат PCI полного формата

9. Возьмите белую пластиковую защитную крышку за нижний край и высвободите ее от разъемов материнской платы.
10. Сдвиньте крышку влево, чтобы отцепить его от двух язычков в верхней части секции электроники.
11. Снимите крышку.
12. Пометьте и отсоедините все внутренние кабели, подключенные к материнской плате.
13. Удалите процессоры и модули крепления процессоров, выполнив следующие действия:
 - a. с помощью крестовой отвертки Philips открутите винты (по два на каждой из сторон модуля крепления — всего восемь), которые фиксируют процессоры или сборки заглушек в модуле крепления;
 - b. возьмитесь за ручки процессоров или сборок заглушек и осторожно извлеките эти компоненты из разъемов на материнской плате;
 - c. положите процессоры и сборки заглушек стороной компонентов вверх на заземленную незаряженную поверхность или поместите их в антистатическую упаковку;
 - d. с помощью крестовой отвертки Philips открутите восемь винтов (по четыре на каждой стороне), которые фиксируют два модуля крепления процессоров на материнской плате; эти же винты удерживают материнскую плату в секции электроники.
14. С помощью крестовой отвертки Philips открутите два оставшихся винта (один в центре наверху и еще один в нижнем правом углу), которые крепят материнскую плату на секции электроники.
15. Осторожно сдвиньте немного влево материнскую плату и приподнимите ее, чтобы высвободить пластиковую крышку из двух фиксирующих язычков на верхней стороне материнской платы.
16. Осторожно отведите материнскую плату влево и извлеките ее из секции электроники.
17. Снимите и сохраните экранирующую прокладку, которая закрывает разъемы ввода-вывода на задней стороне материнской платы.

18. Выньте материнскую плату и поместите ее стороной компонентов вверх на заземленную незаряженную поверхность или уберите плату в антистатическую упаковку.



OM09805

Рисунок 43. Удаление и установка материнской платы

Установка материнской платы

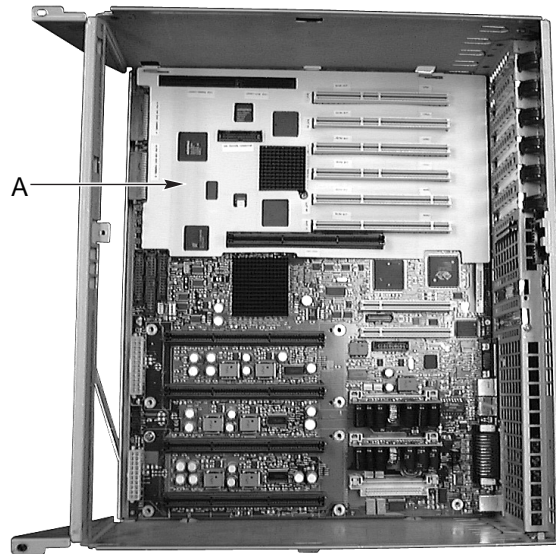
Для установки материнской платы выполните следующие действия. Приступайте к работе только после ознакомления с разделом «Перед началом работы» в начале этой главы.

⇒ ПРИМЕЧАНИЕ

Следующая процедура установки предполагает, что выполняется повторная установка или замена материнской платы и по-прежнему имеется доступ к секции электроники. Если это не так, обратитесь сначала к предыдущей процедуре «Удаление материнской платы», чтобы обеспечить доступ к секции электроники.

1. Поместите экранирующую экран над разъемами ввода-вывода на задней стороне материнской платы.
2. Поместите материнскую плату в переднюю часть секции электроники и расположите ее так, чтобы:
 - a. разъемы ввода-вывода на задней стороне материнской платы совместились с соответствующими проемами разъемов ввода-вывода в задней стенке секции электроники;
 - b. два отверстия для монтажных винтов (одно — наверху в центре, второе — в нижнем правом углу) на материнской плате совместились с соответствующими резьбовыми отверстиями в задней стенке секции электроники.
3. Вставьте два винта в соответствующие резьбовые отверстия (одно — наверху в центре, второе — в нижнем правом углу) на материнской плате.

4. С помощью крестовой отвертки Philips закрутите два вставленных на предыдущем этапе винта, чтобы закрепить материнскую плату в секции электроники.
5. Установите белое защитное покрытие, выполнив следующие действия:
 - a. совместите два отверстия на верхнем краю покрытия с изогнутыми язычками на верхней стенке секции электроники;
 - b. сместите верх покрытия вправо, чтобы вставить язычки в соответствующие отверстия покрытия;
 - c. осторожно расправьте покрытие вокруг разъемов материнской платы и плотно прижмите его к плате.



OM10159

Рисунок 44. Установка защитного покрытия

- б. Установите модули крепления процессоров и сборки заглушек, выполнив следующие действия:
 - a. расположите модули крепления процессоров так, чтобы два отверстия для винтов в основании модулей совместились с двумя соответствующими отверстиями в материнской плате;
 - b. с помощью крестовой отвертки Philips закрутите два винта в соответствующие резьбовые отверстия в стойках на задней стенке секции электроники, чтобы закрепить модули крепления процессоров (а также и материнскую плату);
 - c. осторожно поместите процессоры и сборки заглушек (удерживая их за ручки) в слоты модулей крепления процессоров;
 - d. надавите на ручки процессоров и заглушек, чтобы сборки процессоров и заглушек плотно вошли в соответствующие разъемы на материнской плате;
 - e. с помощью крестовой отвертки Philips закрутите восемь винтов (по четыре на каждой стороне), которые фиксируют сборки процессоров и заглушек на верхней части модулей крепления.

7. Подключите к материнской плате все внутренние кабели.
8. Установите пластиковую направляющую для плат PCI полного формата, выполнив следующие действия:
 - a. поместите направляющую платы в левую верхнюю часть секции электроники таким образом, чтобы две прямоугольные стойки расположились между материнской платой и металлическим краем секции электроники;
 - b. поднимите пару ушек на переднем крае направляющей для плат и вдавите фиксирующие язычки в соответствующие отверстия в стойке секции электроники.
9. Установите шторки дополнительных плат PCI, выполнив следующие действия:
 - a. вставьте конец шторки с фиксирующим язычком в самое верхнее прямоугольное отверстие на правом конце слотов плат расширения;
 - b. защелкните язычок на другом конце шторки за выступ на направляющей для плат.
10. Установите дополнительные платы PCI.
11. Установите пластиковую крышку над процессорами.
Установите планку крепления памяти.
12. Присоедините все внутренние кабели к дополнительным платам.
13. Установите (или закройте) секцию электроники.
14. Установите заднюю крышку.
15. Запустите программу SSU для настройки системы.

6 Устранение неисправностей

Задача этой главы — помочь найти и устранить те неисправности, которые могут возникнуть при эксплуатации серверной системы.

Сброс системы

Операция	Действие
«Горячая» перезагрузка системы, при которой производится очистка системной памяти и перезагрузка операционной системы.	<Ctrl+Alt+Del> (Зависит от операционной системы)
Очистка системной памяти, запуск программы POST и перезагрузка операционной системы.	Кнопка сброса
«Холодная перезагрузка». Процедура включает очистку системной памяти, запуск программы POST, перезагрузку операционной системы и отключение питания от всех периферийных устройств	Кнопка питания

Начальный запуск системы

Неисправности, возникающие при начальном запуске системы, обычно связаны с неправильной установкой или неверной конфигурацией системы. Отказы аппаратуры встречаются реже.

Перечень контрольных вопросов

- Правильно ли подключены и закреплены все кабели в системе?
- Полностью ли вставлены процессоры в свои слоты на материнской плате?
- Достаточно ли плотно вставлены дополнительные платы PCI в слоты материнской платы?
- Правильно ли установлены на материнской плате все переключатели и перемычки?
- Все ли перемычки и переключатели на дополнительных платах и на периферийных устройствах установлены в нужное положение? Для проверки этих установок обратитесь к сопроводительной документации изготовителя. Проверьте, по возможности, отсутствие конфликтов в системе, как, например, использование одного и того же прерывания двумя дополнительными платами.
- Все ли модули памяти DIMM установлены правильно?
- Все ли периферийные устройства установлены правильно?
- Если система имеет жесткий диск, то правильно ли он отформатирован и сконфигурирован?
- Не допущено ли ошибок при установке драйверов устройств?
- Правильно ли выполнена настройка конфигурации с помощью утилиты SSU?
- Правильно ли была осуществлена загрузка операционной системы? Обратитесь к документации операционной системы.
- Не забыли ли вы нажать кнопку питания на передней панели сервера (индикатор питания должен светиться)?
- Правильно ли подключены шнуры питания к серверу и к розетке?
- Есть ли напряжение питания в розетке?
- Если все перечисленное в приведенных выше пунктах правильно, см. «Дополнительные процедуры диагностики отказов» на стр. 93.

Запуск нового прикладного программного обеспечения

При запуске новых прикладных программ все возникающие проблемы обычно связаны с программным обеспечением. Неполадки аппаратуры гораздо менее вероятны, особенно, когда другое программное обеспечение работает нормально.

Перечень контрольных вопросов

- Отвечают ли физические характеристики системы требованиям программного обеспечения? См. документацию к прикладной программе.
- Легальной ли копией программного обеспечения вы пользуетесь? Если нет, приобретите лицензионную, так как нелегальные копии часто не работают.
- Если запуск программы производится с дискеты, проверьте копию программы на дискете.
- Если программа запускается с компакт-диска, возможно, поверхность диска поцарапана или грязная?
- Если запуск производится с жесткого диска, правильно ли установлено программное обеспечение? Все ли необходимые файлы установлены и все ли требуемые процедуры выполнены?
- Установлены ли нужные драйверы устройств?
- Верная ли конфигурация программных средств задана для данной системы?
- Правильно ли используется данное программное обеспечение?
- Если неисправность не устранена, обратитесь к представителю сервисной службы поставщика данной программы.

После нормального запуска системы

Неисправности, возникающие после запуска системы, часто связаны с отказами аппаратуры. Часто ситуацию, вызвавшую неисправность, легко исправить. Иногда неполадки возникают при изменениях в системе — например, установке или удалении жесткого диска или программного обеспечения.

Перечень контрольных вопросов

- Если вы запускаете программу с дискеты, попробуйте сделать это, используя другую копию.
- Если программа запускается с компакт-диска, попробуйте поставить другой диск, чтобы проверить, связано ли это с самим диском.
- В том случае, когда программа запускается с жесткого диска, попробуйте запустить ее с дискеты. Если при этом программа начнет работать правильно, значит, неисправность связана с копией на жестком диске. Установите данное программное обеспечение на жесткий диск повторно и попытайтесь запустить его снова. Убедитесь при этом, что загружены все нужные файлы.
- Если неисправность носит случайный характер, то она может быть связана с отсоединением кабеля, загрязнением клавиатуры (если ввод с клавиатуры неверен), изменением напряжения питания или другими случайными сбоями.
- Если вы полагаете, что ошибка была вызвана скачками напряжения, перезагрузите программу и попытайтесь запустить ее снова. (Признаки скачков напряжения: мерцание экрана монитора, неожиданные перезагрузки системы и отсутствие ее реакции на команды пользователя).

⇒ ПРИМЕЧАНИЕ

Случайные ошибки в файлах данных. Появление случайных ошибок в файлах с данными может быть вызвано скачками напряжения в линиях питания. Если замечены какие-либо признаки скачков напряжения, то следует подключить шнур питания через сетевой фильтр.

Дополнительные процедуры диагностики отказов

В этом разделе подробнее рассматриваются вопросы распознавания неисправностей и определения их причин.

Подготовка системы к диагностическому тестированию



ПРЕДУПРЕЖДЕНИЕ

Перед отсоединением кабелей выключите питание устройств.

Перед отсоединением любых периферийных кабелей отключите питание системы и всех внешних периферийных устройств.

Невыполнение этого условия может привести к выходу из строя системы и периферийных устройств.

1. Выключите систему и все внешние периферийные устройства. Отключите от системы все внешние устройства, за исключением клавиатуры и монитора.
2. Убедитесь в том, что шнуры питания правильно подключены к заземленным розеткам.
3. Проверьте правильность подключения клавиатуры и монитора к системе. Включите монитор. Установите регуляторы яркости и контрастности в положение не менее двух третей от их максимального значения (см. документацию, прилагаемую к монитору).
4. Если загрузка операционной системы производится с жесткого диска, то проверьте, нет ли дискеты в дисковом A. В случае же загрузки с дискеты вставьте дискету с операционной системой в дисковод A.
5. Включите питание системы. Если индикатор питания не светится, то обратитесь к разделу «Не светится индикатор питания» на стр. 95.

Использование пакета PCDiagnosics

Пакет диагностики сервера содержится на компакт-диске конфигурации системы, который поставляется вместе с сервером. Документация на тестовые модули содержится на дисках Diagnostic в файлах, имеющих расширение HLP. Это ASCII-файлы, которые можно напечатать в качестве руководства по всем тестам, применяемым к этому изделию.

- Программа Testview использует простую систему меню, работающую в среде DOS.
- Программа T.EXE является неинтерактивным тестом, используемым для запуска тестовых программных модулей из пакетных файлов DOS.
- Если вы работаете в операционных системах, отличных от Microsoft[†] Windows[†] или DOS; программу можно вызвать из командной строки, даже если жесткий диск не установлен.
- Файл README.TXT для программ диагностики содержит сведения по установке программы.



ПРЕДУПРЕЖДЕНИЕ

Прочтите справочную информацию о тесте перед его запуском: пакет диагностики содержит множество дополнительных тестов, которые должны использоваться только пользователями, обладающими соответствующими техническими знаниями. Небрежные действия могут нанести ущерб, такой как запуск теста записи на жестком диске. Все тесты, требующие дополнительного аппаратного обеспечения, взаимодействия с пользователем или могут вызвать повреждения, исключены из начальных конфигураций. Перед использованием такого теста убедитесь, что вы прочли и поняли справочную информацию по данному тесту.

Контроль за работой программы POST

См. раздел «Коды ошибок и сообщения программы POST» на стр. 102.

Контроль правильности работы с помощью системных индикаторов

При выполнении программы POST проверяется наличие каждого из установленных в системе устройств памяти. При проверке очередного устройства его световой индикатор загорается на короткое время. Проверьте следующее:

- Индикатор дисководов гибких дисков должен включиться на короткое время и погаснуть. Если нет, то обратитесь к разделу «Не светится индикатор дисководов гибких дисков» на стр. 97.
- При наличии дисководов жестких дисков или устройств SCSI индикатор жесткого диска на панели управления должен загореться на короткое время. Если нет, см. раздел «Не светится индикатор дисководов жесткого диска».

Подтверждение окончания загрузки операционной системы

По завершении загрузки системы на экране появляется символ приглашения операционной системы. Его вид зависит от типа операционной системы. Если такое приглашение отсутствует, см. раздел «Начальный запуск системы» на стр. 91.

Характерные неисправности и способы их устранения

В данном разделе приводятся способы устранения следующих неисправностей:

- не светится индикатор питания;
- звуковой сигнал неверен или отсутствует;
- на экране ничего не отображается;
- на экране видны неверные или искаженные символы;
- не вращаются вентиляторы охлаждения системы;
- не светится индикатор дисководов гибких дисков;
- не светится индикатор дисководов жесткого диска;

- не светится индикатор дисковода компакт-дисков;
- возникают проблемы при работе прикладных программ;
- на экране не появляется приглашение «Press <F2> key if you want to run Setup» (для запуска программы Setup нажмите клавишу F2);
- загрузочный компакт-диск не обнаружен.

Ниже приводятся рекомендации в порядке перечисленных неисправностей. Если вам не удастся самому устранить неисправность, обратитесь за помощью к представителю сервисной службы или к авторизованному дилеру.

Не светится индикатор питания

Проверьте следующее:

- Все ли источники питания подключены? Подведено ли питание к колодкам питания и розеткам? Имеется ли плавкий предохранитель или автоматический выключатель?
- Нормально ли функционирует система? Если это так, то, возможно, неисправен светодиод индикации питания или же отсоединился кабель, соединяющий переднюю панель с материнской платой сервера.
- Есть ли какие-нибудь другие проблемы при работе системы? Если да, то обратитесь к пункту с названием «Не вращаются вентиляторы охлаждения системы».

Если же проверка показала, что все элементы работают нормально, а неисправность остается, обратитесь за помощью к представителю сервисной службы или к авторизованному дилеру.

Нет звукового сигнала

Если система работает нормально, но звуковой сигнал отсутствует, возможно, неисправен динамик. Если динамик включен, но не работает, обратитесь за помощью в представительство службы сервиса или к авторизованному дилеру.

Запишите последовательность звуковых сигналов, подаваемых в ходе теста POST, и обратитесь к разделу «Сообщения об ошибках и сопутствующая информация» на странице 98.

На экране ничего не отображается

Проверьте следующее:

- Исправна ли клавиатура? Проверьте, загорается ли индикатор «Num Lock».
- Подключен ли монитор и включено ли его питание? Многие современные мониторы отключаются, когда их долго не используют, и им может понадобиться некоторое время на разогрев при активации.
- В нужном ли положении находятся регуляторы яркости и контрастности монитора?
- Правильно ли настроены параметры монитора?
- Правильно ли подключен сигнальный кабель монитора.
- Включен ли встроенный видеоконтроллер?

Если используется дополнительная плата видеоконтроллера, сделайте следующее:

1. Проверьте, что плата видеоконтроллера плотно вставлена в разъем материнской платы (а монитор подключен к ЗАДЕЙСТВОВАННОМУ видеоконтроллеру).
2. Перезагрузите систему, чтобы сделанные изменения вступили в силу.
3. Если после перезагрузки системы вывод на экран продолжает отсутствовать, а программа POST выдает звуковой сигнал, то запишите характер услышанного вами сигнала. Эта информация будет полезна для представителя службы сервиса. См. раздел «Коды системы POST и коды обратного отсчета» на стр. 99.
4. Если звуковые сигналы отсутствуют и экран остается пустым, то, возможно, неисправен монитор или видеоконтроллер. Это можно проверить, включив монитор в другую систему, или включив другой монитор в вашу систему. Обратитесь за помощью в представительство службы сервиса или к авторизованному дилеру.

На экране видны неверные или искаженные символы

Проверьте следующее:

- Отрегулированы ли яркость и контрастность монитора? Обратитесь к документации изготовителя.
- Правильно ли подключены кабели монитора — сигнальный и кабель питания?
- Подходят ли монитор и видеокарта к операционной системе?

Если неисправность остается, то, возможно, монитор неисправен или имеет неподходящий тип. Обратитесь за помощью в представительство службы сервиса или к авторизованному дилеру.

Неправильно работают вентиляторы охлаждения системы

Если вентиляторы охлаждения работают неправильно, компоненты системы могут быть повреждены.

Проверьте следующее:

- Есть ли напряжение питания в розетке?
- Правильно ли подключены шнуры питания к системе и к розетке?
- Была ли нажата кнопка питания?
- Светится ли индикатор питания?
- Не отключился ли двигатель одного из вентиляторов? Проверьте состояние вентиляторов с помощью подсистемы управления сервером.
- Правильно ли подключены разъемы вентиляторов к материнской плате?
- Подключен ли кабель передней панели к материнской плате?
- Правильно ли подключены кабели питания к материнской плате?
- Нет ли замыкания проводов, вызванного повреждением кабелей или неправильным подключением к гнездам разъемов питания?

Если напряжение в розетке есть, а подключения в порядке, то обратитесь за помощью в представительство службы сервиса или к авторизованному дилеру.

Не светится индикатор дисковода гибких дисков

Проверьте следующее:

- Правильно ли подключены кабели дисковода гибких дисков, сигнальный и питания?
- В соответствующем ли положении находятся переключатели и перемычки дисковода?
- Правильно ли сконфигурирован дисковод?
- Не светится ли индикатор активности дисковода постоянно? Если это так, то, возможно, неправильно подключен сигнальный кабель.

В случае, если используется встроенный контроллер дисковода, проверьте с помощью утилиты SSU настройку параметра «Onboard Floppy» (встроенный контроллер гибких дисков). Параметр должен иметь значение «Enabled» (включен). Если применяется контроллер дисковода в виде дополнительной платы, убедитесь, что параметру «Onboard Floppy» задано значение «Disabled» (отключен).

Если неполадку устранить не удастся, то, возможно, она вызвана неисправностью самого дисковода, материнской платы либо сигнального кабеля дисковода. Обратитесь за помощью в представительство службы сервиса или к авторизованному дилеру.

Не светится индикатор дисковода жесткого диска

При наличии одного или нескольких жестких дисков проверьте следующее:

- Правильно ли подключены кабели дисковода, сигнальный и питания?
- Проверьте положение переключателей и перемычек дисковода и платы адаптера.
- Включен ли встроенный контроллер IDE? (Только для жестких дисков IDE).
- Правильно ли сконфигурирован дисковод жестких дисков?

⇒ ПРИМЕЧАНИЕ

Индикатор жесткого диска на передней панели указывает на работу устройств типа IDE и SCSI: индикатор работы жесткого диска на передней панели загорается только при обращении к диску типа IDE или при работе устройства, управляемого встроенным контроллером SCSI. Этот индикатор не отображает работу дисковода компакт-дисков.

Не светится индикатор дисковода компакт-дисков

Проверьте следующее:

- Правильно ли подключены кабели дисковода компакт-дисков, сигнальный и питания?
- Проверьте положение переключателей и перемычек дисковода.
- Правильно ли сконфигурирован дисковод?
- Включен ли встроенный контроллер IDE?

⇒ ПРИМЕЧАНИЕ

Индикатор жесткого диска на передней панели указывает на работу только тех устройств, которые используют контроллеры типа IDE и SCSI: индикатор работы жесткого диска на передней панели загорается только при обращении к диску типа IDE или при работе устройства, управляемого встроенным контроллером SCSI. Этот индикатор не отображает работу дисковода компакт-дисков.

Рекомендации по установке PCI-устройств

Ниже приведены некоторые общие рекомендации по установке устройств PCI.

- Некоторые драйверы не допускают использования прерываний совместно с другими PCI-драйверами. Номера прерываний для PCI-устройств можно задать с помощью программы SSU. Чтобы исключить совместное использование этого ресурса, возможно, потребуется изменить установки прерываний для ряда драйверов.
- Проверьте распределение прерываний PCI между слотами и встроенными устройствами.

Проблемы, связанные с работой прикладных программ

Если возникают проблемы с использованием прикладного программного обеспечения, выполните перечисленные ниже проверки.

- Убедитесь в том, что прикладная программа правильно сконфигурирована для данной системы. Ознакомьтесь с документацией, чтобы получить инструкции по установке этой программы и работе с ней.
- Возможно, что проблемы возникают только при использовании имеющейся у вас копии программного продукта. Попробуйте воспользоваться другой копией.
- Проверьте правильность подсоединения всех кабелей в системе.
- Проверьте правильность установки переключателей материнской платы.
- Если другое программное обеспечение в вашей системе работает правильно, обратитесь к разработчику неисправного программного продукта.

Если проблему не удастся разрешить, обратитесь за помощью к представителю сервисной службы поставщика программного обеспечения.

Система не обнаруживает загружаемый компакт-диск

Проверьте следующее:

- Задан ли в BIOS параметр, делающий компакт-диск первым загрузочным устройством?

Сообщения об ошибках и сопутствующая информация

При включении системы программа POST выводит сообщения о системе. В случае возникновения ошибок эта программа выдает звуковые сигналы, указывающие на ошибки в программных, аппаратных и программно-аппаратных средствах. Если программа POST может отобразить сообщение об ошибке на экране, она одновременно с этим сообщением выдает два коротких звуковых сигнала.

Коды системы POST и коды обратного отсчета

После успешной инициализации видеоадаптера BIOS информирует о текущей фазе тестирования, выполняемой программой POST, путем выдачи двухсимвольного шестнадцатеричного кода на порт ввода-вывода 80h. Если в системе установлена плата port-80h ISA POST, то она выводит двухсимвольный код на два шестнадцатеричных индикатора.

Таблица 10. Коды Port-80

Коды Port 80	Сигналы	Ошибка
02		Проверка текущего режима
04		Проверка типа процессора.
06		Инициализация аппаратного обеспечения системы
08		Заполнение регистров набора микросхем начальными значениями из программы POST
09		Установка флага POST
0A		Инициализация регистров процессора
0B		Включение кэш-памяти процессора
0C		Заполнение кэш-памяти начальными значениями из программы POST
0E		Инициализация ввода-вывода
0F		Инициализация локальной шины IDE
10		Инициализация системы управления питанием
11		Загрузка дополнительных регистров начальными значениями из программы POST
12		Восстановление управляющего процессорного слова в ходе «горячей» загрузки
14		Инициализация контроллера клавиатуры
16	1-2-2-3	Контрольная сумма ПЗУ BIOS
18		Инициализация таймера 8254
1A		Инициализация контроллера 8237 DMA
1C		Сброс контроллера программируемых прерываний
20	1-3-1-1	Проверка DRAM на частоту обновления
22	1-3-1-3	Проверка контроллера клавиатуры 8742
24		Установка регистра сегмента ES на 4Гбайт
28	1-3-3-1	Автоматическое определение объема памяти
2A		Очистка 512 Кбайт базового ОЗУ
2C	1-3-4-1	Сбой памяти по адресу xxxx*
2E	1-3-4-3	Сбой памяти в бите данных xxxx* или младшем байте шины памяти
30	1-4-1-1	Сбой памяти в бите данных xxxx* или старшем байте шины памяти
32		Проверка тактовой частоты шины процессора
34		Проверка CMOS
35		Инициализация из памяти регистров дополнительного набора микросхем
36		Выключение «горячей» загрузки

продолжение следует

Таблица 10. Коды Port-80 (продолжение)

Коды Port 80	Сигналы	Ошибка
37		Повторная инициализация набора микросхем (только материнской платы)
38		Затенение системной памяти BIOS ROM
39		Повторная инициализация кэш-памяти (только материнской платы)
3A		Автоматическое определение объема кэш-памяти
3C		Конфигурация регистров дополнительного набора микросхем
3D		Загрузка в дополнительные регистры значений из CMOS
40		Установка новой тактовой частоты процессора
42		Инициализация векторов прерываний
44		Инициализация прерываний BIOS
46	2-1-2-3	Проверка сведений о производителе ПЗУ
47		Инициализация управления ПЗУ дополнительных плат PCI
48		Сравнение параметров видеосистемы с данными, записанными в CMOS
49		Инициализация шины и устройств PCI
4A		Инициализация всех видеоадаптеров системы
4B		Отображение заставки QuietBoot (тихой загрузки)
4C		Затенение ПЗУ BIOS видеосистемы
4E		Отображение сведений о производителе
50		Отображение типа и тактовой частоты процессора
51		Инициализация платы EISA
52		Тест клавиатуры
54		Установка звукового сигнала-дублера нажатия клавиш (если этот режим включен)
56		Включение клавиатуры
58	2-2-3-1	Тест на непредвиденные прерывания
5A		Вывод на экран сообщения "Press F2 to enter SETUP" (для входа в программу SETUP нажмите F2)
5C		Тест ОЗУ от 512 до 640 Кбайт
60		тест расширенной памяти
62		Тест адресов расширенной памяти
64		Переход к UserPatch1
66		Конфигурация дополнительных регистров кэш-памяти
68		Включение внешней кэш-памяти и кэш-памяти процессора
6A		Отображение объема внешней кэш-памяти
6C		Отображение сообщения о затенении
6E		Отображение неиспользуемых сегментов
70		Отображение сообщений об ошибках
72		Проверка ошибок конфигурации
74		Проверка часов
76		Проверка ошибок клавиатуры
7A		Проверка включения блокировки клавиатуры

продолжение следует

Таблица 10. Коды Port-80 (продолжение)

Коды Port 80	Сигналы	Ошибка
74		Проверка часов
76		Проверка ошибок клавиатуры
7A		Проверка включения блокировки клавиатуры
7C		Установка векторов прерываний аппаратного обеспечения
7E		Тест сопроцессора (если таковой установлен)
80		Обнаружение и установка внешних портов RS232
82		Обнаружение и установка внешних параллельных портов
85		Инициализация PC-совместимых устройств ISA
86		Реинициализация встроенных портов ввода-вывода
88		Инициализация области данных BIOS
8A		Инициализация области данных дополнительной BIOS
8C		Инициализация контроллера гибких дисков
90		Инициализация контроллера жестких дисков
91		Инициализация локальной шины контроллера жесткого диска
92		Переход к UserPatch2
93		Встроенный MPTABLE для многопроцессорных плат
94		Отключение строки адреса A20
95		Установка загрузки с компакт-диска
96		Стирание регистра «большого» сегмента ES
98	1-2	Поиск дополнительных ПЗУ Ошибка контрольной суммы — один долгий сигнал и два коротких
9A		Затенение дополнительных ПЗУ ROM
9C		Настройка дополнительной системы управления питанием
9E		Включение прерываний аппаратного обеспечения
A0		Установка времени
A2		Проверка блокировки клавиатуры
A4		Инициализация скорости автоповтора
A8		Стирание приглашения F2
AA		Сканирование нажатия клавиши F2
AC		Вход в программу SETUP
AE		Стирание флага in-POST
B0		Проверка ошибок
B2		POST выполнен — подготовка к загрузке операционной системы
B4	1	Один короткий сигнал перед загрузкой
B5		Вывод меню MultiBoot
B6		Проверка пароля (дополнительно)
B8		Стирание таблицы общих дескрипторов
BC		Стирание проверок четности
BE		Стирание экрана (дополнительно)
BF		Проверка вирусов и напоминание о резервировании
C0		Попытка загрузиться с INT 19

продолжение следует

Таблица 10. Коды Port-80 (продолжение)

Коды Port 80	Сигналы	Ошибка
DO		Ошибка обработчика прерываний
D4		Ошибка текущего прерывания
D6		Ошибка инициализации дополнительного ПЗУ
D8		Ошибка выключения
DA		Перемещение внешнего блока
DC		Ошибка выключения 10

Коды ошибок и сообщения программы POST

Следующие коды ошибок и сообщения отражают различные условия, обнаруженные BIOS. Содержание строк сообщений и номера ошибок могут отличаться от приведенных ниже.

Таблица 11. Коды ошибок и сообщения программы POST

Code	Сообщение об ошибке
0162	BIOS unable to apply BIOS update to processor 1 (система BIOS не может применить обновление BIOS к процессору 1)
0163	BIOS unable to apply BIOS update to processor 2 (система BIOS не может применить обновление BIOS к процессору 2)
0164	BIOS does not support current stepping for processor 1 (BIOS не поддерживает текущую версию процессора 1)
0165	BIOS does not support current stepping for processor 2 (BIOS не поддерживает текущую версию процессора 2)
0200	Failure Fixed Disk (ошибка жесткого диска)
0210	Stuck Key (запавшая клавиша)
0211	Keyboard error (ошибка клавиатуры)
0212	Keyboard Controller Failed (ошибка контроллера клавиатуры)
0213	Keyboard locked - Unlock key switch (клавиатура заблокирована — откройте ключ)
0220	Monitor type does not match CMOS - Run SETUP (тип монитора не соответствует указанному в CMOS - запустите программу SETUP)
0230	System RAM Failed at offset: (сбой системной памяти с адреса)
0231	Shadow RAM Failed at offset (сбой затененной памяти с адреса)
0232	Extended RAM Failed at offset (сбой расширенной памяти с адреса)
0250	System battery is dead - Replace and run SETUP (батарея разряжена - замените и запустите программу SETUP)
0251	System CMOS checksum bad - Default configuration used (ошибка контрольной суммы системной CMOS — будет использована исходная конфигурация)
0260	System timer error (ошибка системного таймера)
0270	Real time clock error (ошибка часов)
0297	ECC Memory error in base (extended) memory test in Bank xx (ошибка памяти ECC при проверке основной (расширенной) памяти в банке xx)
02B2	Incorrect Drive A type - run SETUP (неверный тип дисководов A - запустите программу SETUP)

продолжение следует

Таблица 11. Коды ошибок и сообщения программы POST (продолжение)

Code	Сообщение об ошибке
02B3	Incorrect Drive A type - run SETUP (неверный тип дисководов В - запустите программу SETUP)
02D0	System cache error - Cache disabled (ошибка системной кэш-памяти - кэш-память недоступна)
02F5	DMA Test Failed (ошибка теста DMA)
02F6	Software NMI Failed (ошибка программного немаскируемого прерывания)
0401	Invalid System Configuration Data - run configuration utility (ошибочные данные конфигурации системы — запустите программу конфигурации)
Нет	System Configuration Data Read Error (ошибка чтения данных конфигурации системы)
0403	Resource Conflict (конфликт ресурсов)
0404	Resource Conflict (конфликт ресурсов)
0405	Expansion ROM not initialized (расширенное ПЗУ не инициализировано)
0406	Внимание IRQ not configured (прерывание не настроено)
0504	Resource Conflict (конфликт ресурсов)
0505	Expansion ROM not initialized (расширенное ПЗУ не инициализировано)
0506	Внимание IRQ not configured (прерывание не настроено)
0601	Device configuration changed (конфигурация устройства изменена)
0602	Configuration error - device disabled (ошибка конфигурации — устройство отключено)
8100	Processor 1 failed BIST (ошибка теста BIST процессора 1)
8101	Processor 2 failed BIST (ошибка теста BIST процессора 2)
8104	Processor 1 Internal Error (IERR) failure (ошибка теста на наличие внутренних ошибок (IERR) процессора 1)
8105	Processor 2 Internal Error (IERR) failure (ошибка теста на наличие внутренних ошибок (IERR) процессора 2)
8106	Processor 1 Thermal Trip failure (ошибка процессора 1 вследствие перегрева)
8107	Processor 2 Thermal Trip failure (ошибка процессора 2 вследствие перегрева)
8108	Watchdog Timer failed on last boot, BSP switched (в ходе последней загрузки произошла ошибка сигнального таймера, включен BSP)
810A	Processor 2 failed initialization on last boot (в ходе последней загрузки произошла ошибка инициализации процессора 2)
810B	Processor 1 failed initialization on last boot (в ходе последней загрузки произошла ошибка инициализации процессора 1)
810C	Processor 1 disabled, system in uniprocessor mode (процессор 1 отключен, система работает в однопроцессорном режиме)
810D	Processor 2 disabled, system in uniprocessor mode (процессор 2 отключен, система работает в однопроцессорном режиме)
810E	Processor 1 failed FRB Level 3 timer (ошибка процессора 1, таймер FRB Level 3)
810F	Processor 2 failed FRB Level 3 timer (ошибка процессора 2, таймер FRB Level 3)
8110	Server Management Interface failed to function (ошибка работы интерфейса управления сервером)
8120	IOP subsystem is not functional (подсистема IOP не работает)
8150	NVRAM Cleared by Jumper (память NVRAM стерта с помощью перемычки)
8151	NVRAM Checksum Error, NVRAM Cleared (ошибка контрольной суммы, NVRAM стерта)
8152	NVRAM Data Invalid, NVRAM cleared (данные NVRAM ошибочны, NVRAM стерта)

7 Технический справочник

Обращайтесь к *Руководству по эксплуатации материнской платы SKA4* за следующей информацией:

- расположение контактов разъемов и элементов на материнской плате;
- информация о переключках материнской платы;
- адреса ввода-вывода системы;
- адреса карты памяти системы;
- прерывания материнской платы;
- режимы видео.

А Формуляр аппаратуры и рабочие таблицы конфигурации

Формуляр аппаратуры

Для записи сведений о вашей системе воспользуйтесь приведенным ниже формуляром аппаратуры с пустыми графами. Некоторые из этих записей потребуются при запуске программы SSU.

Изделие	Изготовитель и номер модели	Серийный номер	Дата установки
Система			
Материнская плата			
Рабочая частота и объем кэш-памяти			
Монитор			
Клавиатура			
Мышь			
Дисковод гибких дисков А			
Дисковод гибких дисков В			
Накопитель на магнитной ленте			
Дисковод компакт-дисков			
Жесткий диск 1			
Жесткий диск 2			
Жесткий диск 3			
Жесткий диск 4			
Жесткий диск 5			
Плата встроенного SCSI-адаптера 1			

продолжение следует

Формуляр аппаратуры (продолжение)

Изделие	Изготовитель и номер модели	Серийный номер	Дата установки

Рабочие таблицы конфигурации

Дальнейшая часть этой главы состоит из рабочих таблиц для записи настроек, которые производятся при конфигурации системы с помощью программ SSU, BIOS Setup и утилиты Symbios SCSI. Если хоть раз придется восстановить начальные значения CMOS (что может случиться, например, при стирании CMOS), нужно будет конфигурировать систему заново. Работу облегчат сделанные ранее записи в рабочих таблицах.

Обведите кружками нужные места или впишите туда нужные параметры или значения, отображаемые на экране.

Расчет энергопотребления

Суммарная мощность системы при любой конфигурации **не должна превышать 375 Вт**. Для расчета суммарной мощности, потребляемой сервером, воспользуйтесь двумя рабочими таблицами из этого раздела. Величины тока и напряжения для дополнительных плат и периферийных устройств указаны в документации изготовителя.

Рабочая таблица расчета потребляемой мощности постоянного тока

1. Впишите величину потребляемого тока для каждой платы и устройства в столбец соответствующего напряжения питания.
2. Сложите величины токов в каждом столбце. Затем перейдите к следующей рабочей таблице.

Рабочая таблица 1. Рабочая таблица 1 для расчета потребляемой мощности

Устройство	Ток (максимальный) для уровня напряжения:				
	+3,3 В	+5 В	-5 В	+12 В	-12 В
Платы, процессоры и память (возьмите значения из руководства по плате)					
Объединительная плата жесткого диска					
Плата передней панели					
Дисковод гибких дисков, 3,5 дюйма		0.3 А			
Дисковод компакт-дисков		0.4 А		1.0 А	
Вторичное 5,25-дюймовое устройство					
1-й жесткий диск «горячей» замены					
2-й жесткий диск «горячей» замены					
3-й жесткий диск «горячей» замены					
4-й жесткий диск «горячей» замены					
5-й жесткий диск «горячей» замены					
Вентилятор охлаждения 1, 120 мм				0.6 А	
Вентилятор охлаждения 2, 120 мм				0.6 А	
Вентилятор охлаждения 3, 85 мм				0.4 А	
Полный ток					

Рабочая таблица расчета полной суммарной мощности, потребляемой системой

1. Запишите суммарный ток для каждого столбца, взяв его из предыдущей таблицы.
2. Для того, чтобы получить полную мощность в ваттах для каждого уровня напряжения, умножьте величину напряжения на суммарный ток.
3. Сложите полные мощности для различных значений напряжения, чтобы получить полную суммарную мощность, потребляемую от источника питания.

Рабочая таблица 2. Рабочая таблица 2 расчета потребляемой мощности

Уровень напряжения и полный ток (В X А = Вт)	Полная мощность в ваттах для каждого уровня напряжения
(-12 В) X (_____ А)	_____ Вт
(+5 В ожидания) X (_____ А)	_____ Вт
(-(-12 В) X (_____ А)	_____ Вт
(-12 В) X (_____ А)	_____ Вт
(-12 В) X (_____ А)	_____ Вт
Полная суммарная мощность	_____ Вт

В Официальные требования

Соответствие изделия официальным требованиям

Сервер SPKA4; CAB2; SC7000 соответствует приведенным ниже нормам техники безопасности и требованиям электромагнитной совместимости (EMC).

Соответствие изделия требованиям техники безопасности

- UL 1950 - CSA 950 (США-Канада)
- EN 60 950 (ЕЭС)
- IEC60 950 (международные требования)
- CE — Соглашение по низковольтным устройствам (73/23/ЕЕС) (ЕЭС)
- EMKO-TSE (74-SEC) 207/94 (скандинавские страны)

Соответствие изделия требованиям электромагнитной совместимости

- FCC (проверка на соответствие классу А) собственно излучение и кондуктивное излучение (США)
- FCC (проверка на соответствие классу А) — Собственно излучение и кондуктивное излучение (США)
- CISPR 22 (класс А) — Собственно излучение и кондуктивное излучение (международные требования)
- EN55022 (класс А) — Собственно излучение и кондуктивное излучение (ЕЭС)
- EN55024 (Устойчивость) (ЕЭС)
- EN61000-3-2 и -3 (Гармоники, колебания и кратковременные отключения напряжения питания)
- CE — Соглашение по электромагнитным излучениям (89/336/ЕЕС) (ЕЭС)
- VCCI (класс А) — Собственно излучение и кондуктивное излучение (Япония)
- AS/NZS 3548 (класс А) — Собственно излучение и кондуктивное излучение (Австралия-Новая Зеландия)
- RRL (класс А) (Корея)
- BSMI (класс А) (Тайвань)

Маркировка изделия

На данное изделие нанесены следующие сертификационные метки:

- Ультрафиолетовая метка UL / cUL
- Европейская метка CE
- Немецкая метка GS
- Российская метка GOST

- Метка проверки FCC, класс А
- ICES-003 (метка соответствия требованиям электромагнитной совместимости Канады)
- Метка VCCI, класс А
- Австралийская маркировка C-Tick
- Метка BSMI (класс А), Тайвань

Замечания по электромагнитной совместимости

США

Данное устройство соответствует Части 15 Правил FCC (Государственной комиссии США по коммуникациям). При эксплуатации устройства должны учитываться следующие условия: (1) данное устройство может быть источником помех и (2) данное устройство реагирует на любые помехи, включая и такие, которые могут вызвать сбои в его работе.

С вопросами по электромагнитной совместимости (EMC) изделия обращайтесь по адресу:

Intel Corporation
5200 N.E. Elam Young Parkway
Hillsboro, OR 97124
1-800-628-8686

Данное устройство проверено и признано соответствующим требованиям, предъявляемым к цифровым устройствам класса А, согласно Части 15 Правил FCC. Данные ограничения разработаны с целью предотвращения вредных воздействий при установке устройства. Изделие генерирует, использует и может излучать электромагнитные волны в радиодиапазоне и, будучи установленным с отклонением от требований инструкции, может стать источником радиопомех. Однако нет гарантии, что даже правильно установленное устройство не будет являться источником помех. Если устройство создает помехи теле- и радиоприему, наличие которых определяется путем включения и выключения устройства, то пользователю рекомендуется уменьшить влияние помех с помощью следующих действий:

- изменить ориентацию или местоположение приемной антенны;
- увеличить расстояние между устройством и приемником;
- подключить изделие и приемник в сетевые розетки разных цепей питания;
- обратиться за помощью к своему поставщику или к специалистам в области радио и телевидения.

Изменения или модификации, не одобренные изготовителем, могут сделать недействительными полномочия пользователя на эксплуатацию данного устройства. Клиент несет ответственность за обеспечение соответствия модифицированного оборудования норме.

К данному оборудованию можно подсоединять только те периферийные устройства (устройства ввода-вывода, терминалы, принтеры и т.д.), которые соответствуют ограничениям FCC класса В. Подключение несовместимых периферийных устройств может вызвать помехи теле- или радиоприему.

Все кабели, используемые для подсоединения периферийных устройств, должны быть экранированы и заземлены. Работа с неэкранированными или незаземленными кабелями может привести к теле- или радиопомехам.

Требования FCC (Государственной комиссии США по коммуникациям)

Тип продукта: CAB2; SPKA4; SC7000

Данное устройство соответствует Части 15 Правил FCC (Государственной комиссии США по коммуникациям). При эксплуатации устройства должны учитываться следующие условия: (1) данное устройство может быть источником помех и (2) данное устройство реагирует на любые помехи, включая и такие, которые могут вызвать сбои в его работе.

С вопросами по электромагнитной совместимости (EMC) изделия обращайтесь по адресу:

Intel Corporation
5200 N.E. Elam Young Parkway
Hillsboro, OR 97124-6497

Телефон: 1 (800)-INTEL4U or 1 (800) 628-8686

ICES-003 (Канада)

Cet appareil numérique respecte les limites bruits radioélectriques applicables aux appareils numériques de Classe A prescrites dans la norme sur le matériel brouilleur: “Appareils Numériques”, NMB-003 édictée par le Ministre Canadian des Communications.
--

(Перевод вышеприведенного замечания) Данное изделие соответствует ограничениям класса В по шумовому излучению цифровых устройств в радиочастотном диапазоне, установленным стандартом «Digital Apparatus», ICES-003 Канадского Департамента по коммуникациям.

Европа (Требования совместимости ЕЭС)

Данное изделие прошло испытания на соответствие и отвечает требованиям Соглашения по низковольтным устройствам (73/23/ЕЕС) и Соглашения по электромагнитным излучениям (89/336/ЕЕС). Данное изделие маркировано меткой ЕЭС, показывающей соответствие требованиям.

Электромагнитная совместимость (Япония)

Уведомления об электромагнитной совместимости (международный документ)

この装置は、情報処理装置等電波障害自主規制協議会（VCCI）の基準に基づくクラスB情報技術装置です。この装置は、家庭環境で使用することを目的としていますが、この装置がラジオやテレビジョン受信機に近接して使用されると、受信障害を引き起こすことがあります。
取扱説明書に従って正しい取り扱いをして下さい。

Перевод вышеприведенного замечания:

Данное изделие относится к классу А и основано на стандарте Добровольного Совета Управления по помехам в информационном технологическом оборудовании (VCCI). Если оборудование используется вблизи теле- или радиоприемников, оно может вызвать радиопомехи. Рекомендуется устанавливать и использовать оборудование в соответствии с прилагаемой инструкцией.

BSMI (Тайвань)

Сертификационный номер BSMI и следующее предупреждение расположены на наклейке, которая размещается на нижней (со стороны основания) или боковой стороне (при установке в стойку).

警告使用者：

這是甲類的資訊產品，在居住的環境中使用時，可能會造成射頻干擾，在這種情況下，使用者會被要求採取某些適當的對策。

Замена батареи

Литиевая батарея, установленная на материнской плате сервера, обеспечивает питанием часы реального времени (RTC) на протяжении 10 лет при отключенном напряжении питания. При разряде батареи ее напряжение начинает уменьшаться, что может привести к искажению установок сервера, записанных в памяти CMOS часов реального времени (например, дата и время). Сведения о замене батареи можно получить, обратившись в службу технической поддержки или дилерам Intel.

ВНИМАНИЕ

В случае неправильной установки батареи возможен взрыв. Заменяйте батарею только на аналогичную, рекомендованную изготовителем. Утилизируйте использованные батареи в соответствии с инструкциями изготовителя.

ADVARSEL!

Lithiumbatteri - Eksplosionsfare ved fejlagtig håndtering. Udskiftning må kun ske med batteri af samme fabrikat og type. Levér det brugte batteri tilbage til leverandøren.

ADVARSEL

Lithiumbatteri - Eksplosjonsfare. Ved utskifting benyttes kun batteri som anbefalt av apparatfabrikanten. Brukt batteri returneres apparatleverandøren.

VARNING

Explosionsfara vid felaktigt batteribyte. Använd samma batterityp eller en ekvivalent typ som rekommenderas av apparattillverkaren. Kassera använt batteri enligt fabrikantens instruktion.

VAROITUS

Paristo voi räjähtää, jos se on virheellisesti asennettu. Vaihda paristo ainoastaan laitevalmistajan suositteluun tyyppiin. Hävitä käytetty paristo valmistajan ohjeiden mukaisesti.

С Предупреждения

ВНИМАНИЕ Русский язык

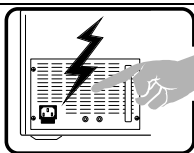
AVERTISSEMENT: Français

WARNUNG: Deutsch

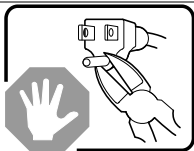
AVVERTENZA: Italiano

ADVERTENCIAS: Español

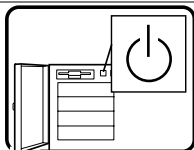
ВНИМАНИЕ Русский язык



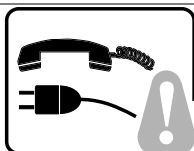
Не следует работать с источником питания самостоятельно. В изделии может быть более одного источника питания. Обслуживание осуществляется только квалифицированным персоналом.



Не следует изменять конструкцию шнура питания или использовать его, если его тип не полностью соответствует требуемому. Изделие с несколькими источниками питания должен иметь отдельный шнур питания для каждого источника.

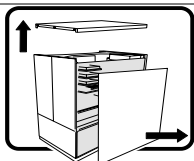


Выключатель постоянного тока не отключает напряжение питания системы. Чтобы отключить систему от питания, необходимо отключить шнур от розетки или от источника питания.



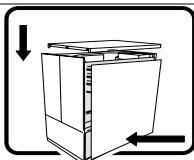
МЕРЫ ПРЕДОСТОРОЖНОСТИ: Всякий раз, открывая крышки шасси для доступа вовнутрь, выполняйте следующие шаги:

1. отключите питание всех периферийных устройств, присоединенных к системе;
2. выключите систему с помощью выключателя на корпусе;
3. выньте все шнуры питания из розеток;
4. пометьте и отсоедините все кабели, присоединенные к разъемам ввода-вывода или портам на задней части корпуса;
5. при замене компонентов нужно защищаться от электростатического разряда путем ношения антистатического браслета, соединенного с заземлением (его роль может выполнять любая неокрашенная поверхность системы);
6. не работайте с системой при снятых крышках.



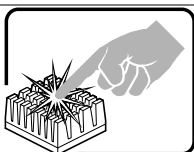
После выполнения перечисленных выше шести МЕР ПРЕДОСТОРОЖНОСТИ можно снять крышки. Для этого:

1. откройте и снимите висячий замок, если таковой имеется;
2. выверните и сохраните все винты, крепящие крышки;
3. снимите крышки.



Чтобы обеспечить нужное охлаждение и обдув, всегда устанавливайте на место крышки шасси перед тем, как включать систему. При работе системы со снятыми крышками отдельные части могут быть повреждены. Чтобы установить крышки:

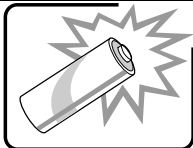
1. проверьте, чтобы внутри корпуса не осталось никаких инструментов или лишних деталей;
2. проверьте правильность установки кабелей, дополнительных плат и других компонентов;
3. присоедините крышки к шасси винтами, которые были вывернуты ранее, и плотно затяните их;
4. повесьте на корпус и закройте висячий замок, чтобы предотвратить несанкционированный доступ внутрь системы;
5. подсоедините все внешние кабели и шнур питания к системе.



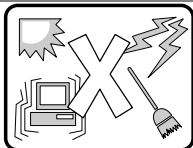
В процессе работы микропроцессор и радиатор сильно нагреваются. Кроме того, некоторые части платы и шасси могут иметь острые контакты или края. Поэтому прикасаться к ним нужно очень осторожно. Перед началом работ следует надевать защитные перчатки.

продолжение следует

ВНИМАНИЕ Русский язык (продолжение)



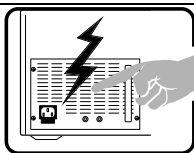
В случае неправильной установки батареи возможен взрыв. Заменяйте батарею только на аналогичную, рекомендованную изготовителем. Утилизируйте использованные батареи в соответствии с инструкциями изготовителя.



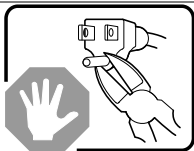
Система предназначена для работы в обычной офисной обстановке. Следует выбрать для нее место, которое:

- является чистым и не содержит пыли (кроме обычной комнатной);
 - хорошо проветривается и удалено от нагревателей и прямых солнечных лучей;
 - удалено от источников вибрации и механических ударов;
 - изолировано от сильных электромагнитных полей, создаваемых электроприборами.
 - В регионах, подверженных грозам, рекомендуется включать систему через ограничительный диод, а во время грозы отключать линии телекоммуникации от модема.
 - Следует работать только с хорошо заземленной розеткой.
 - Место установки должно иметь достаточно свободного пространства для того, чтобы обеспечить доступ к шнурам питания, поскольку они используются для отключения сервера от сети питания.
-

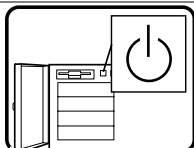
AVERTISSEMENT: Français



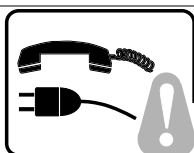
Le bloc d'alimentation de ce produit ne contient aucune pièce pouvant être réparée par l'utilisateur. Ce produit peut contenir plus d'un bloc d'alimentation. Veuillez contacter un technicien qualifié en cas de problème.



Ne pas essayer d'utiliser ni modifier le câble d'alimentation CA fourni, s'il ne correspond pas exactement au type requis. Le nombre de câbles d'alimentation CA fournis correspond au nombre de blocs d'alimentation du produit.

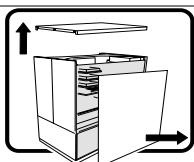


Notez que le commutateur CC de mise sous tension /hors tension du panneau avant n'éteint pas l'alimentation CA du système. Pour mettre le système hors tension, vous devez débrancher chaque câble d'alimentation de sa prise.



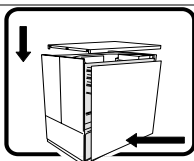
CONSIGNES DE SÉCURITÉ - Lorsque vous ouvrez le boîtier pour accéder à l'intérieur du système, suivez les consignes suivantes :

1. Mettez hors tension tous les périphériques connectés au système.
2. Mettez le système hors tension en mettant l'interrupteur général en position OFF (bouton-poussoir).
3. Débranchez tous les cordons d'alimentation c.a. du système et des prises murales.
4. Identifiez et débranchez tous les câbles reliés aux connecteurs d'E-S ou aux accès derrière le système.
5. Pour prévenir les décharges électrostatiques lorsque vous touchez aux composants, portez une bande antistatique pour poignet et reliez-la à la masse du système (toute surface métallique non peinte du boîtier).
6. Ne faites pas fonctionner le système tandis que le boîtier est ouvert.



Une fois TOUTES les étapes précédentes accomplies, vous pouvez retirer les panneaux du système. Procédez comme suit :

1. Si un cadenas a été installé sur à l'arrière du système, déverrouillez-le et retirez-le.
2. Retirez toutes les vis des panneaux et mettez-les dans un endroit sûr.
3. Retirez les panneaux.

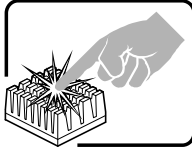


Afin de permettre le refroidissement et l'aération du système, réinstallez toujours les panneaux du boîtier avant de mettre le système sous tension. Le fonctionnement du système en l'absence des panneaux risque d'endommager ses pièces. Pour installer les panneaux, procédez comme suit :

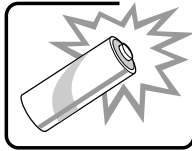
1. Assurez-vous de ne pas avoir oublié d'outils ou de pièces démontées dans le système.
2. Assurez-vous que les câbles, les cartes d'extension et les autres composants sont bien installés.
3. Revissez solidement les panneaux du boîtier avec les vis retirées plus tôt.
4. Remettez le cadenas en place et verrouillez-le afin de prévenir tout accès non autorisé à l'intérieur du système.
5. Rebranchez tous les cordons d'alimentation c. a. et câbles externes au système.

suite

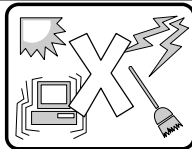
AVERTISSEMENT: Français (suite)



Le microprocesseur et le dissipateur de chaleur peuvent être chauds si le système a été sous tension. Faites également attention aux broches aiguës des cartes et aux bords tranchants du capot. Nous vous recommandons l'usage de gants de protection.



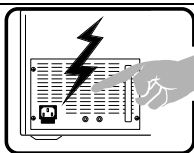
Danger d'explosion si la batterie n'est pas remontée correctement. Remplacer uniquement avec une batterie du même type ou d'un type équivalent recommandé par le fabricant. Disposez des piles usées selon les instructions du fabricant.



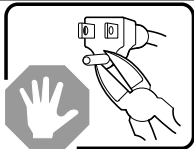
Le système a été conçu pour fonctionner dans un cadre de travail normal. L'emplacement choisi doit être :

- Propre et dépourvu de poussière en suspension (sauf la poussière normale).
 - Bien aéré et loin des sources de chaleur, y compris du soleil direct.
 - A l'abri des chocs et des sources de vibrations.
 - Isolé de forts champs électromagnétiques géénérés par des appareils électriques.
 - Dans les régions sujettes aux orages magnétiques il est recomandé de brancher votre système à un supresseur de surtension, et de débrancher toutes les lignes de télécommunications de votre modem durant un orage.
 - Muni d'une prise murale correctement mise à la terre.
 - Suffisamment spacieux pour vous permettre d'accéder aux câbles d'alimentation (ceux-ci étant le seul moyen de mettre le système hors tension).
-

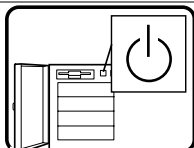
WARNUNG: Deutsch



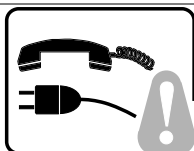
Benutzer können am Netzgerät dieses Produkts keine Reparaturen vornehmen. Das Produkt enthält möglicherweise mehrere Netzgeräte. Wartungsarbeiten müssen von qualifizierten Technikern ausgeführt werden.



Versuchen Sie nicht, das mitgelieferte Netzkabel zu ändern oder zu verwenden, wenn es sich nicht genau um den erforderlichen Typ handelt. Ein Produkt mit mehreren Netzgeräten hat für jedes Netzgerät ein eigenes Netzkabel.

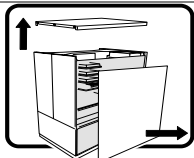


Der Wechselstrom des Systems wird durch den Ein-/Aus-Schalter für Gleichstrom nicht ausgeschaltet. Ziehen Sie jedes Wechselstrom-Netzkabel aus der Steckdose bzw. dem Netzgerät, um den Stromanschluß des Systems zu unterbrechen.



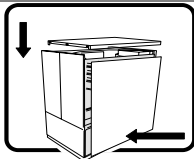
SICHERHEISSCHRIFFEN: Immer wenn Sie die Gehäuseabdeckung abnehmen um an das Systeminnere zu gelangen, sollten Sie folgende Schritte beachten:

1. Schalten Sie alle an Ihr System angeschlossenen Peripheriegeräte aus.
2. Schalten Sie das System mit dem Hauptschalter aus.
3. Ziehen Sie den Stromanschlußstecker Ihres Systems aus der Steckdose.
4. Auf der Rückseite des Systems beschriften und ziehen Sie alle Anschlußkabel von den I/O Anschlüssen oder Ports ab.
5. Tragen Sie ein geerdetes Antistatik Gelenkband, um elektrostatische Ladungen (ESD) über blanke Metallstellen bei der Handhabung der Komponenten zu vermeiden.
6. Schalten Sie das System niemals ohne ordnungsgemäß montiertes Gehäuse ein.



Nachdem Sie die oben erwähnten ersten sechs SICHERHEITSSCHRITTE durchgeführt haben, können Sie die Abdeckung abnehmen, indem Sie:

1. Öffnen und entfernen Sie die Verschlusseinrichtung (Padlock) auf der Rückseite des Systems, falls eine Verschlusseinrichtung installiert ist.
2. Entfernen Sie alle Schrauben der Gehäuseabdeckung.
3. Nehmen Sie die Abdeckung ab.

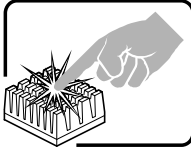


Zur ordnungsgemäßen Kühlung und Lüftung muß die Gehäuseabdeckung immer wieder vor dem Einschalten installiert werden. Ein Betrieb des Systems ohne angebrachte Abdeckung kann Ihrem System oder Teile darin beschädigen. Um die Abdeckung wieder anzubringen:

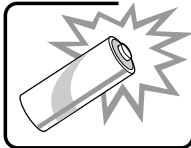
1. Vergewissern Sie sich, daß Sie keine Werkzeuge oder Teile im Innern des Systems zurückgelassen haben.
2. Überprüfen Sie alle Kabel, Zusatzkarten und andere Komponenten auf ordnungsgemäßen Sitz und Installation.
3. Bringen Sie die Abdeckungen wieder am Gehäuse an, indem Sie die zuvor gelösten Schrauben wieder anbringen. Ziehen Sie diese gut an.
4. Bringen Sie die Verschlusseinrichtung (Padlock) wieder an und schließen Sie diese, um ein unerlaubtes Öffnen des Systems zu verhindern.
5. Schließen Sie alle externen Kabel und den AC Stromanschlußstecker Ihres Systems wieder an.

fortsetzung

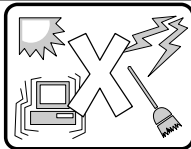
WARNUNG: Deutsch (fortsetzung)



Der Mikroprozessor und der Kühler sind möglicherweise erhitzt, wenn das System in Betrieb ist. Außerdem können einige Platinen und Gehäuseteile scharfe Spitzen und Kanten aufweisen. Arbeiten an Platinen und Gehäuse sollten vorsichtig ausgeführt werden. Sie sollten Schutzhandschuhe tragen.



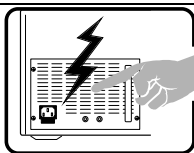
Bei falschem Einsetzen einer neuen Batterie besteht Explosionsgefahr. Die Batterie darf nur durch denselben oder einen entsprechenden, vom Hersteller empfohlenen Batterietyp ersetzt werden. Entsorgen Sie verbrauchte Batterien den Anweisungen des Herstellers entsprechend.



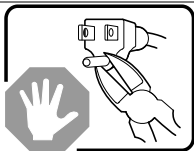
Das System wurde für den Betrieb in einer normalen Büroumgebung entwickelt. Der Standort sollte:

- sauber und staubfrei sein (Hausstaub ausgenommen);
 - gut gelüftet und keinen Heizquellen ausgesetzt sein (einschließlich direkter Sonneneinstrahlung);
 - keinen Erschütterungen ausgesetzt sein;
 - keine starken, von elektrischen Geräten erzeugten elektromagnetischen Felder aufweisen;
 - in Regionen, in denen elektrische Stürme auftreten, mit einem Überspannungsschutzgerät verbunden sein; während eines elektrischen Sturms sollte keine Verbindung der Telekommunikationsleitungen mit dem Modem bestehen;
 - mit einer geerdeten Wechselstromsteckdose ausgerüstet sein;
 - über ausreichend Platz verfügen, um Zugang zu den Netzkabeln zu gewährleisten, da der Stromanschluß des Produkts hauptsächlich über die Kabel unterbrochen wird.
-

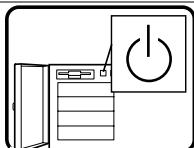
AVVERTENZA: Italiano



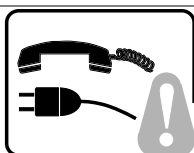
Rivolgersi ad un tecnico specializzato per la riparazione dei componenti dell'alimentazione di questo prodotto. È possibile che il prodotto disponga di più fonti di alimentazione.



Non modificare o utilizzare il cavo di alimentazione in c.a. fornito dal produttore, se non corrisponde esattamente al tipo richiesto. Ad ogni fonte di alimentazione corrisponde un cavo di alimentazione in c.a. separato.

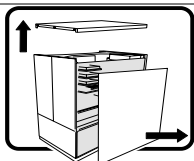


L'interruttore attivato/disattivato nel pannello anteriore non interrompe l'alimentazione in c.a. del sistema. Per interromperla, è necessario scollegare tutti i cavi di alimentazione in c.a. dalle prese a muro o dall'alimentazione di corrente.



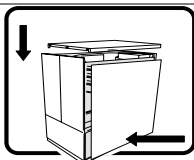
PASSI DI SICUREZZA: Qualora si rimuovano le coperture del telaio per accedere all'interno del sistema, seguire i seguenti passi:

1. Spegner tutti i dispositivi periferici collegati al sistema.
2. Spegner il sistema, usando il pulsante spento/acceso dell'interruttore del sistema.
3. Togliere tutte le spine dei cavi del sistema dalle prese elettriche.
4. Identificare e sconnettere tutti i cavi attaccati ai collegamenti I/O od alle prese installate sul retro del sistema.
5. Qualora si tocchino i componenti, proteggersi dallo scarico elettrostatico (SES), portando un cinghia anti-statica da polso che è attaccata alla presa a terra del telaio del sistema – qualsiasi superficie non dipinta –.
6. Non far operare il sistema quando il telaio è senza le coperture.



Dopo aver seguito i sei passi di SICUREZZA sopracitati, togliere le coperture del telaio del sistema come segue:

1. Aprire e rimuovere il lucchetto dal retro del sistema qualora ve ne fosse uno installato.
2. Togliere e mettere in un posto sicuro tutte le viti delle coperture.
3. Togliere le coperture.

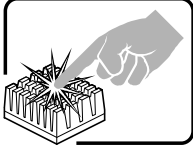


Per il giusto flusso dell'aria e raffreddamento del sistema, rimettere sempre le coperture del telaio prima di riaccendere il sistema. Operare il sistema senza le coperture al loro proprio posto potrebbe danneggiare i componenti del sistema. Per rimettere le coperture del telaio:

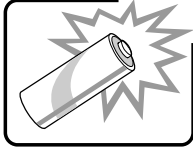
1. Controllare prima che non si siano lasciati degli attrezzi o dei componenti dentro il sistema.
2. Controllare che i cavi, dei supporti aggiuntivi ed altri componenti siano stati installati appropriatamente.
3. Attaccare le coperture al telaio con le viti tolte in precedenza e avvitarle strettamente.
4. Inserire e chiudere a chiave il lucchetto sul retro del sistema per impedire l'accesso non autorizzato al sistema.
5. Ricollegare tutti i cavi esterni e le prolunghe AC del sistema.

continua

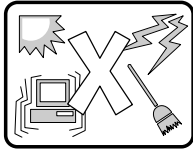
AVVERTENZA: Italiano (continua)



Se il sistema è stato a lungo in funzione, il microprocessore e il dissipatore di calore potrebbero essere surriscaldati. Fare attenzione alla presenza di piedini appuntiti e parti taglienti sulle schede e sul telaio. È consigliabile l'uso di guanti di protezione.



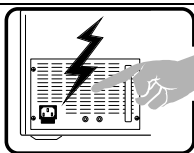
Esiste il pericolo di un'esplosione se la pila non viene sostituita in modo corretto. Utilizzare solo pile uguali o di tipo equivalente a quelle consigliate dal produttore. Per disfarsi delle pile usate, seguire le istruzioni del produttore.



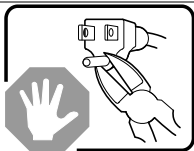
Il sistema è progettato per funzionare in un ambiente di lavoro tipo. Scegliere una postazione che sia:

- Pulita e libera da particelle in sospensione (a parte la normale polvere presente nell'ambiente).
 - Ben ventilata e lontana da fonti di calore, compresa la luce solare diretta.
 - Al riparo da urti e lontana da fonti di vibrazione.
 - Isolata dai forti campi magnetici prodotti da dispositivi elettrici.
 - In aree soggette a temporali, è consigliabile collegare il sistema ad un limitatore di corrente. In caso di temporali, scollegare le linee di comunicazione dal modem.
 - Dotata di una presa a muro correttamente installata.
 - Dotata di spazio sufficiente ad accedere ai cavi di alimentazione, i quali rappresentano il mezzo principale di scollegamento del sistema.
-

ADVERTENCIAS: Español

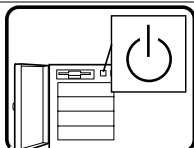


El usuario debe abstenerse de manipular los componentes de la fuente de alimentación de este producto, cuya reparación debe dejarse exclusivamente en manos de personal técnico especializado. Puede que este producto disponga de más de una fuente de alimentación.

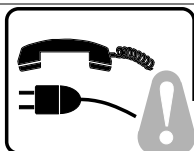


No intente modificar ni usar el cable de alimentación de corriente alterna, si no corresponde exactamente con el tipo requerido.

El número de cables suministrados se corresponden con el número de fuentes de alimentación de corriente alterna que tenga el producto.

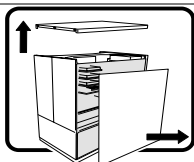


Nótese que el interruptor activado/desactivado en el panel frontal no desconecta la corriente alterna del sistema. Para desconectarla, deberá desenchufar todos los cables de corriente alterna de la pared o desconectar la fuente de alimentación.



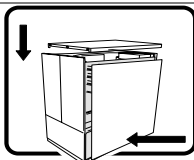
INSTRUCCIONES DE SEGURIDAD: Cuando extraiga la tapa del chasis para acceder al interior del sistema, siga las siguientes instrucciones:

1. Apague todos los dispositivos periféricos conectados al sistema.
2. Apague el sistema presionando el interruptor encendido/apagado.
3. Desconecte todos los cables de alimentación CA del sistema o de las tomas de corriente alterna.
4. Identifique y desconecte todos los cables enchufados a los conectores E/S o a los puertos situados en la parte posterior del sistema.
5. Cuando manipule los componentes, es importante protegerse contra la descarga electrostática (ESD). Puede hacerlo si utiliza una muñequera antiestática sujeta a la toma de tierra del chasis — o a cualquier tipo de superficie de metal sin pintar.
6. No ponga en marcha el sistema si se han extraído las tapas del chasis.



Después de completar las seis instrucciones de SEGURIDAD mencionadas, ya puede extraer las tapas del sistema. Para ello:

1. Desbloquee y extraiga el bloqueo de seguridad de la parte posterior del sistema, si se ha instalado uno.
2. Extraiga y guarde todos los tornillos de las tapas.
3. Extraiga las tapas.

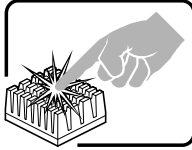


Para obtener un enfriamiento y un flujo de aire adecuados, reinstale siempre las tapas del chasis antes de poner en marcha el sistema. Si pone en funcionamiento el sistema sin las tapas bien colocadas puede dañar los componentes del sistema. Para instalar las tapas:

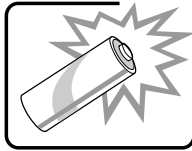
1. Asegúrese primero de no haber dejado herramientas o componentes sueltos dentro del sistema.
2. Compruebe que los cables, las placas adicionales y otros componentes se hayan instalado correctamente.
3. Incorpore las tapas al chasis mediante los tornillos extraídos anteriormente, tensándolos firmemente.
4. Inserte el bloqueo de seguridad en el sistema y bloquéelo para impedir que pueda accederse al mismo sin autorización.
5. Conecte todos los cables externos y los cables de alimentación CA al sistema.

continúa

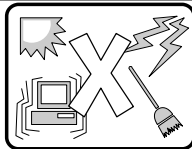
ADVERTENCIAS: Español (continúa)



Si el sistema ha estado en funcionamiento, el microprocesador y el disipador de calor pueden estar aún calientes. También conviene tener en cuenta que en el chasis o en el tablero puede haber piezas cortantes o punzantes. Por ello, se recomienda precaución y el uso de guantes protectores.



Existe peligro de explosión si la pila no se cambia de forma adecuada. Utilice solamente pilas iguales o del mismo tipo que las recomendadas por el fabricante del equipo. Para deshacerse de las pilas usadas, siga igualmente las instrucciones del fabricante.



El sistema está diseñado para funcionar en un entorno de trabajo normal. Escoja un lugar:

- Limpio y libre de partículas en suspensión (salvo el polvo normal).
 - Bien ventilado y alejado de fuentes de calor, incluida la luz solar directa.
 - Alejado de fuentes de vibración.
 - Aislado de campos electromagnéticos fuertes producidos por dispositivos eléctricos.
 - En regiones con frecuentes tormentas eléctricas, se recomienda conectar su sistema a un eliminador de sobrevoltage y desconectar el módem de las líneas de telecomunicación durante las tormentas.
 - Provisto de una toma de tierra correctamente instalada.
 - Provisto de espacio suficiente como para acceder a los cables de alimentación, ya que éstos hacen de medio principal de desconexión del sistema.
-

Предметный указатель

3,5-дюймовый дисковод гибких дисков, 25

I

IDE, параметры кабелей, 70

P

POST

коды обратного отсчета, 99

коды ошибок и сообщения, 102

S

SCSI

программа SCSI*Select*, 15

тип кабеля, 70

только одноканальные, 69

требования по терминированию
шины, 70

Setup, блокирование кнопок питания и сброса, 28

Б

батарея

демонтаж, 115

утилизация, 115

безопасность, 26, 27, 28

безопасный режим, 28

безопасный режим, настройка в
SSU, 27

блокирование кнопок сброса и
питания, Setup, 28

блокирование по таймеру клавиатуры и
мыши, 29

гашение экрана, 29

датчики сигнализации, 27

общие характеристики функций
безопасности, 28

пароль, 29

последовательность загрузки, 29

программная блокировка, SSU, 27

разрешение/запрет записи на гибкие
диски, 28

самостоятельный запуск, 29

безопасный режим, 27

блокирование кнопок сброса и
питания, 28

влияние последовательности
загрузки, 29

вход с помощью пароля, 28

запрет загрузки с дискеты, 28

В

вентиляторы системы, 46

видео, гашение для безопасности, 29

Внимание, батарея подлежит
соответствующей утилизации, 115

внутренние компоненты,, переднее
подшасси, 24

выходы постоянного тока, 26

Г

горячая перезагрузка, 91

Д

датчики, сигнал тревоги, 27

диагностика, использование
PCDiagnostics, 93

дискета

запрет загрузки без пароля, 28

разрешение/запрет записи на гибкие
диски, 28

дисковод

терминирование SCSI-устройств, 70

требования к кабелю, 70

дисководы

3,5-дюймовый гибкий диск, 25

SCSI, 34

индикаторы состояния, 34

дисководы и держатели SCSI, 34

дополнительная панель
сохранение панелей, 71
дополнительные платы
удаление, 73, 78, 79, 80, 83, 86, 88
дополнительные платы PCI, 39

З

зажим заземления, дисководы сменных носителей, 72
Замечание VCCI, 114
замечание о проверке и соответствии электромагнитной совместимости, международное, 114
запись на дискету, запрет, 28

И

индикаторы состояния, 34
инструменты и принадлежности, 32
источник питания
рабочая таблица, расчет мощности постоянного тока, 109
источники питания, 26, 36
выходы постоянного тока, 26

К

кабели, дисководы, требования, 70
кнопки
блокирование кнопок питания и сброса, Setup, 28
напряжения питания постоянного тока, 91
сброса, 91
компакт-диск, направляющие для дисковода, 72
компоненты передней панели, 22
конфигурация
ограничение доступа в систему с помощью пароля администратора, 29
крышки, 32
удаление, 32

Л

литиевая батарея
демонтаж, 115
утилизация, 115

М

механические замки и отслеживание состояния, 27

Н

неисправности
звуковые сигналы, 95
индикатор активности дисковода компакт-дисков, 97
индикатор дисковода гибких дисков, 97
индикатор жесткого диска, 97
индикатор питания, 95
использование PCDiagnosics, 93
начальный запуск системы, 91
не обнаружен загружаемый компакт-диск, 98
неверные символы на экране, 96
неправильно работают вентиляторы охлаждения системы, 96
отсутствует вывод на экран, 95
подтверждение загрузки операционной системы, 94
после нормального запуска системы, 92
при запуске нового прикладного программного обеспечения, 92
системные индикаторы, 94
случайные ошибки в файлах с данными, 93
установка PCI-устройств, 98
необходимые инструменты и принадлежности, 52

О

обслуживаемые пользователем компоненты, 31
общие характеристики, 21
описание шасси, 13
безопасность, 26
внутренние компоненты, 24
источники питания, 26
компоненты передней панели, 22
механические замки и отслеживание состояния, 27
общие характеристики, 21
общие характеристики программных функций безопасности, 28
охлаждение системы, 26

- описание шасси (продолжение)
 - периферийные устройства, 25
 - программная блокировка, 27
 - программные блокировки, 27
 - физические параметры, 13
- определение открытого состояния шасси, 27
- органы сертификации, 113, 114
- отсеки сменных носителей
 - зажим заземления, 72
 - кабели дисководов, 70
 - не использовать дисководы жестких дисков, 69
 - установка дисковода, 72
 - установка металлического экрана от электромагнитных помех над пустым отсеком, 72
 - установка салазок дисковода, 72
- отсеки съемных устройств
 - не устанавливать жесткие диски, 25
- охлаждение
 - дополнительные панели, отсеки сменных носителей, 71
 - не устанавливать жесткие диски во внешние отсеки, 70
 - установка крышек для правильного обдува, 46
- охлаждение системы, 26
- ошибка, коды и сообщения, 102

П

- параметры, физические, 13
- пароль
 - администратора, 27
 - ввод для восстановления работы экрана, 29
 - использование для снятия блокировки с клавиатуры и мыши, 29
 - использование паролей, 27
 - пользователя, 27
- пароль администратора, 27
 - ограничение доступа в SSU, 29
- пароль пользователя, 27
 - ограниченный доступ к системе, 29
- переднее подшасси, 24
- переднее подшасси и секция электроники, 53

- периферийные устройства
 - 3,5-дюймовый дисковод гибких дисков, 25
 - 5,25-дюймовые съемные устройства, 25
- питание, блокирование кнопки питания, Setup, 28
- плата управления передней панелью
 - удаление платы, 65
- последовательность загрузки
 - загрузка без клавиатуры, 29
 - задание в программе Setup, 29
- предупреждение
 - использовать только одноканальные SCSI, 69
 - не устанавливать во внешние отсеки жесткие диски, 69
- предупреждения
 - защита от электростатического разряда, 31
 - опасные напряжения, 37
- Предупреждения
 - переводы
 - немецкий, 123
 - французский, 121
 - установка крышек, 32
- предупреждения и примечания, 31
 - защита от ЭСР, 52
 - установка крышек для охлаждения и обдува, 46
- проблемы, прикладные программы, 98
- программа настройки системы
 - ограничение доступа с помощью пароля администратора, 29
 - программная блокировка, 27
- программные блокировки, 27
 - безопасный режим, 27
- прокладка, защита разъемов ввода-вывода от электромагнитных помех, 88

Р

- рабочая таблица, расчет потребляемой мощности постоянного тока, 109

С

- сброс системы, 91
- сертификация, 113, 114
- служебные программы, *SCSISelect*, 15

сообщения, об ошибках и
информационные, 98
съёмные носители информации, 25
5,25-дюймовые носители, 25

Т

требования по терминованию шины,
SCSI-устройства, 70

У

удаление дополнительных плат, 43
удаление и установка
обслуживаемые пользователями
компоненты
 перед началом работы, 31
обслуживаемые пользователями
компоненты
 вентиляторы системы, 46
 дисководы SCSI, 34
 дополнительные платы PCI, 39
 источники питания, 36
 перед началом работы, 31
 проверка состояния индикаторов
 дисководов SCSI, 34
системные компоненты
 перед началом работы, 51
 переднее подшасси и секция
 электроники, 53
удаление и установка компонентов сервера
 удаление дополнительных плат PCI, 43,
 73, 78, 79, 80, 83, 86, 88
Удаление и установка обслуживаемых
пользователем компонентов, 31
удаление и установка обслуживаемых
пользователями компонентов
 инструменты и принадлежности, 32
 крышки, 32
удаление и установка системных
компонентов
 необходимые инструменты и
 принадлежности, 52
управление сервером
 определение открытого состояния
 шасси, 27

Ф

физические параметры, 13
формуляр аппаратуры, 107
функций безопасности, 28

Х

холодная перезагрузка, 91

Э

электромагнитная совместимость. См. EMC
электромагнитные помехи. *пi*. EMI
 зажим заземления, сменный
 носитель, 72
 металлический экран над отсеком
 сменных носителей, 71
 металлический экран, установка и
 удаление, 72
 не использовать 5,25-дюймовые
 жесткие диски, 69
 прокладка для разъемов
 ввода-вывода, 88
электростатический разряд. *Ni*. YÑÐ
энергопотребление, расчет потребляемой
мощности, 109
ЭСР
 дополнительные платы, 41, 45
 зажим заземления, дисководы сменных
 носителей, 72
 не использовать 5,25-дюймовые
 жесткие диски, 69

Как пользоваться данным руководством в режиме Online



Содержание Щелкните, чтобы просмотреть содержание (contents) данного руководства.

Чтобы просмотреть страницу



Стр. 1 из 100 Щелкните, чтобы открыть диалоговое окно «Перейти к странице» (Go To Page). Наберите номер страницы. Щелкните ОК.

Чтобы напечатать файл. Выберите **Печать** (Print) из меню **Файл** (File). Через открывшееся диалоговое окно можно напечатать весь текст, несколько страниц или выделенный текст.

Чтобы изменить размеры окна содержания. Перетащите двунаправленную стрелку, которая появляется при перемещении указателя над границей содержания.



Щелкните, чтобы показать страницы в виде пронумерованных значков в левой части окна. Щелкните значок для перехода к соответствующей странице.



Щелкните, чтобы закрыть содержание или колонку со значками и увеличить пространство для просмотра страницы.



Щелкните и используйте на странице для ее вертикального и горизонтального перемещения.



Нажмите кнопку. Затем щелкните страницу для увеличения ее размера; повторите действие для дальнейшего увеличения.



Нажмите кнопку. Затем щелкните страницу для уменьшения ее размера; повторите действие для дальнейшего уменьшения.



Щелкните и переместите на страницу для выделения текста.



Щелкните, чтобы просмотреть первую страницу руководства.



Щелкните, чтобы просмотреть предыдущую страницу руководства.



Щелкните, чтобы просмотреть следующую страницу руководства.



Щелкните, чтобы просмотреть последнюю страницу руководства.



Щелкните, чтобы вернуться назад после перехода на одну или несколько страниц вперед. Например, после перехода со стр. 1 на стр. 4 щелкните данный значок для возвращения к стр. 1.



Щелкните, чтобы вернуться к предыдущей странице после перехода на одну или несколько страниц назад. Например, после перехода со стр. 4 на стр. 1 щелкните данный значок для возвращения к стр. 4.



Щелкните, чтобы просмотреть страницу в натуральную величину (100%). При недостаточном размере окна будет видна только часть страницы.



Щелкните, чтобы просмотреть всю страницу.



Щелкните, чтобы ширина страницы соответствовала ширине окна.



Щелкните, чтобы открыть диалоговое окно для поиска одного или нескольких слов.