

# Color Monitor

---

**IBM**

**E54**

---

Istruzioni per l'uso \_\_\_\_\_

**Italiano**

## **IBM E54 Colore Monitor Guida per l'utente**

6331-07N

6331-97N

6331-47N

6331-67N

## Prima edizione

Questo documento potrebbe contenere informazioni tecniche non accurate o errori tipografici. Il documento viene tuttavia aggiornato periodicamente. Eventuali correzioni e modifiche saranno pertanto implementate nelle edizioni successive. La IBM si riserva il diritto di migliorare e/o modificare i prodotti e/o i programmi in qualsiasi momento.

Il documento potrebbe includere riferimenti o informazioni su prodotti (computer e programmi), elementi di programmazione o servizi IBM non disponibili nel paese di pubblicazione del documento.

È possibile richiedere copie del documento e informazioni tecniche sui prodotti IBM a un rappresentante autorizzato o a un rivenditore IBM.

Nessuna parte di questo documento può essere riprodotta o distribuita in qualsiasi forma o tramite qualsiasi mezzo senza previa autorizzazione scritta della International Business Machines Corporation.

I riferimenti a prodotti, programmi o servizi IBM contenuti nel documento non implicano la disponibilità dei prodotti, programmi o servizi citati in tutti i paesi in cui la IBM opera. Tali riferimenti non dichiarano né implicano che debbano essere utilizzati esclusivamente i prodotti, programmi o servizi IBM a cui viene fatto riferimento. È infatti possibile utilizzare qualsiasi altro prodotto, programma o servizio equivalente dal punto di vista funzionale che non violi i diritti di proprietà intellettuale della IBM o altri diritti protetti legalmente. La valutazione e la verifica del funzionamento e di altri prodotti, programmi o servizi, ad eccezione di quelli indicati espressamente dalla IBM, sono responsabilità dell'utente.

La IBM potrebbe possedere brevetti o applicazioni brevettate in sospeso correlati al contenuto di questo documento. La disponibilità del presente documento tuttavia non comporta alcuna licenza d'uso di tali brevetti.

## Marchi di fabbrica

I seguenti nomi utilizzati nel documento sono marchi di fabbrica o di servizio della IBM Corporation negli Stati Uniti e in altri paesi:

### IBM HelpCenter

- ENERGY STAR® è un marchio di fabbrica registrato negli U.S.A.
- Trinitron® è un marchio di fabbrica registrato di Sony Corporation.
- DDC™ è un marchio registrato di Video Electronics Standard Association.
- VESA è un marchio di Video Electronics Standard Association.
- Tutti i nomi degli altri prodotti citati in questo manuale potrebbero essere marchi di fabbrica o marchi di servizi registrati delle rispettive società.
- Inoltre, “™” e “®” non sempre vengono riportati nel manuale.

© Copyright International Business Machines Corporation 2001.  
Tutti i diritti riservati.

International Business Machines Corporation  
New Orchard Road, Armonk, NY 10504

# Indice

<b>Precauzioni .....</b>	<b>IT-1</b>
Installazione .....	IT-1
Manutenzione .....	IT-1
Transporto .....	IT-1
Utilizzo del sistema orientabile .....	IT-1
Avvertenze per i collegamenti di alimentazione .....	IT-1
<b>Identificazione delle parti e dei comandi .....</b>	<b>IT-2</b>
<b>Procedura di disimballaggio .....</b>	<b>IT-3</b>
<b>Reimballaggio .....</b>	<b>IT-3</b>
<b>Installazione .....</b>	<b>IT-3</b>
Punto 1: Installazione del monitor .....	IT-3
Punto 2: Collegamento del monitor al computer .....	IT-3
Punto 3: Collegamento del cavo di alimentazione .....	IT-4
Punto 4: Accensione del monitor e del computer .....	IT-4
Preparazione della posizione di lavoro .....	IT-4
<b>Uso del menu sullo schermo .....</b>	<b>IT-5</b>
<b>Regosonalizzata .....</b>	<b>IT-6</b>
<b>Modalità preimpostate .....</b>	<b>IT-8</b>
Modailtà preimpostate .....	IT-8
Nota per gli utenti di Windows .....	IT-8
Funzione di risparmio energetico .....	IT-8
<b>Guisa alla soluzione dei problemi .....</b>	<b>IT-8</b>
<b>Funzione di autodiagnostica .....</b>	<b>IT-9</b>
<b>Chratteristiche tecniche .....</b>	<b>IT-9</b>
<b>Informazioni sul supporto tenico .....</b>	<b>IT-11</b>

## PRECAUZIONI

### Installazione

Non collocare il monitor nei seguenti luoghi

- su superficie (tappeti, coperte, ecc.) o vicino a materiali (tende, tessuti, ecc.) che potrebbero bloccarne le prese di ventilazione
- in prossimità di fonti di calore come radiatori o condotti di aria calda, né in luoghi soggetti alla luce diretta del sole
- in luoghi soggetti a forti escursioni termiche
- in luoghi soggetti a scosse o vibrazioni meccaniche
- su superfici instabili.
- vicino ad apparecchiature che generano campi magnetici, come un trasformatore o linee ad alta tensione
- vicino o sopra superfici metalliche con carica magnetica
- in luoghi dove le parti superiore, inferiore e carica magnetica dispongono di spazio a sufficienza per consentire un'adeguata circolazione dell'aria

### Manutenzione

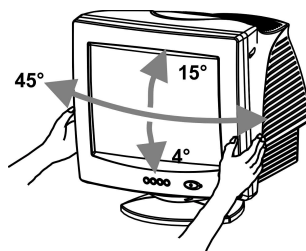
- Pulire il rivestimento, il pannello ed i comandi con un panno morbido leggermente inumidito con una soluzione detergente. Non utilizzare alcun tipo di spugnetta o polvere abrasiva, né solventi quali alcool o benzene.
- Non strofinare, toccare tamburellare sulla superficie dello schermo con oggetti appuntiti o abrasivi quali penna a sfera o cacciaviti. Ciò potrebbe infatti graffiare il cinescopio.
- Pulire lo schermo con un panno morbido. Se si utilizza un detergente liquido per vetri, assicurarsi che non contenga soluzioni antistatiche o additivi simili, onde evitare di graffiare il rivestimento dello schermo.

### Transporto

Se si deve spedire il presente monitor o lo si deve inviare in riparazione, imballarlo nella scatola originaria.

### Utilizzo del sistema orientabile

È possibile regolare il monitor entro l'angolazione illustrata qui sotto. Per ruotare il monitor verticalmente o orizzontalmente, afferrarlo alla base con entrambe le mani. Quando si inclina verticalmente il monitor, fare attenzione a non schiacciarsi le dita.



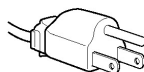
### Nota

Non rimuovere la base del sistema orientabile dal monitor.

### Avvertenze per i collegamenti di alimentazione

- Usare un cavo di alimentazione adeguato all'alimentazione del paese in cui ci si trova.

Esempio di tipi di spine:



da 100 a 120 V CA



da 200 a 240 V CA



solo 240 V CA

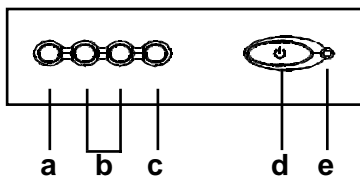
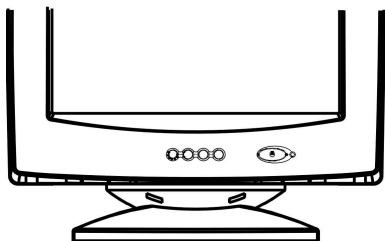
- Prima di scollegare il cavo di alimentazione, attendere almeno 30 secondi dallo spegnimento dell'apparecchio per consentire la dispersione dell'elettricità statica sulla superficie del tubo catodico.
- Una volta attivata l'alimentazione, lo schermo viene smagnetizzato per alcuni secondi. Questa operazione crea un forte campo magnetico attorno al telaio metallico, che potrebbe danneggiare i dati di dischi o nastri magnetici situati nelle immediate vicinanze. Collocare eventuali apparecchiature di registrazione e dischi o nastri magnetici lontano dal monitor.

L'apparecchiatura dovrebbe essere situata in prossimità di una presa di rete facilmente accessibile.

## IDENTIFICAZIONE DELLE PARTI E DEI COMANDI

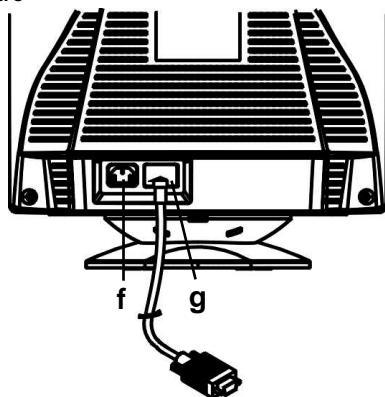
Per ulteriori informazioni, vedere pagine tra parentesi.

### Fronte

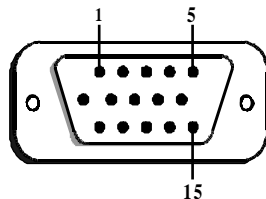


- a. Visualizza il menu ed esce dal menu
- b. Scorre il menu per consentire la scelta di un'icona per la regolazione / Regola il livello dell'icona selezionata
- c. Conferma la selezione del menu
- d. Interruttore di accensione/spengimento
- e. LED di accensione

### Retro



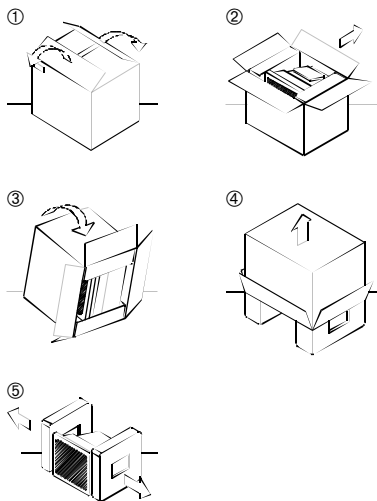
- f. Connettore di ingresso CA  
Questo connettore serve ad alimentare il monitor con corrente alternata (CA).
- g. Ingresso video cavo  
Immette i segnali video RGB (0,700 Vp-p, positivo) e i segnali sincronici.



Pie-dino	Funzione	Pie-dino	Funzione
1	Segnale rosso	9	+5V (dal calcolatore)
2	Segnale verde	10	Massa digitale
3	Segnale blu	11	Massa
4	Massa	12	SDA (DDC1/DDC2B)
5	*(NOTA)	13	Sincronizzazione orizzontale
6	Ritorno rosso	14	Sincronizzazione verticale e VCLK (DDC1)
7	Ritorno verde	15	SCL (DDC 2B)
8	Ritorno blu		

\***NOTA:** Questo piedino viene utilizzato per il rilevamento autodiagnostico; sul lato del PC questo piedino deve essere collegato a massa.

## PROCEDURA DI DISIMBALLAGGIO



## REIMBALLAGGIO

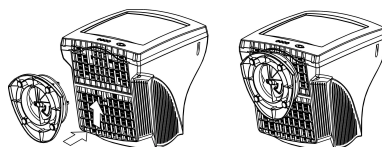
Conservare la scatola originale e tutto il materiale di imballaggio in vista di eventuali future spedizioni.

## INSTALLAZIONE

Questo monitor funziona con piattaforme funzionanti su frequenze orizzontali tra 30 e 69 kHz.

### Punto 1: Installazione del monitor

- Per unire la base inclinabile e girevole al monitor, allineare i ganci con gli incavi presenti nella parte inferiore del monitor, quindi spingere delicatamente la base in direzione della parte anteriore del monitor.
- Mettere il video piano e stabile su un banco di funzionamento



### Punto 2: Collegamento del monitor al computer

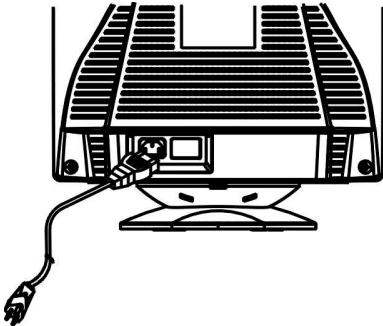
- Spegnere il monitor e il computer prima del collegamento. Collegare il terminale appropriato del cavo segnale video all'uscita video del computer.
- Il connettore del cavo per la trasmissione del segnale D-shell a 15 piedini può essere collegato facilmente all'uscita della scheda video del proprio computer. Avvitare a fondo entrambe le viti sul connettore per assicurare un collegamento sicuro.

### Nota

- Non toccare i perni del connettore del cavo del segnale video onde evitare di piegarli.
- Quando si effettua il collegamento del cavo del segnale video, verificare l'allineamento del connettore di ingresso video. Non inserire il connettore di ingresso video nella direzione sbagliata esercitando eccessiva forza, onde evitare di piegare i piedini.

### Punto 3: Collegamento del cavo di alimentazione

Con il monitor e il computer disattivati, collegare prima il cavo di alimentazione adatto all'alimentazione elettrica local al monitor, quindi collegarlo ad una presa di rete dotata di messa a terra adeguata.



### Punto 4: Accensione del monitor e del computer

- Premere l'interruttore di accensione del computer, quindi accendere il monitor premendo l'interruttore verso l'interno. La spia di accensione verde si accende.
- Sono necessari circa 30 secondi perché il tubo catodico si riscaldi e i dati possano essere visualizzati sullo schermo.
- Se lo schermo non funziona correttamente, leggere la sezione "Risoluzione dei problemi" di questo manuale.



### Preparazione della postazione di lavoro

#### Collocazione del Monitor

Non collocare il monitor in prossimità di lampade fluorescenti o di altri apparecchi in grado di generare campi magnetici, onde evitare eventuali interferenze. Assicurarsi che la base su cui viene appoggiato il monitor sia in grado di reggerne il peso. Lasciare uno spazio libero di almeno 50 mm intorno al monitor per garantire un'adeguata circolazione d'aria.

#### Altezza

Collocare il monitor in modo che, quando si è seduti di fronte ad esso, il bordo superiore dello schermo sia leggermente inferiore al livello degli occhi.

#### Orientamento

Collocare il monitor in modo che il riflesso provocato da sorgenti luminose sia minimo, ad esempio ad angolo retto con le finestre. Collocare il monitor esattamente di fronte alla propria posizione di lavoro per garantire una corretta postura. Ruotare il monitor in modo da ottenere l'angolazione migliore.

### Consigli e precauzioni per il lavoro al computer

#### Pause

Fare pause ad intervalli regolari. Non assumere la stessa posizione per periodi di tempo prolungati, alzarsi e sciogliere i muscoli periodicamente onde evitare un'eccessivo affaticamento.

#### Schiena

Sedersi in modo che la schiena sia completamente appoggiata allo schienale.

#### Mani

Premere i tasti della tastiera in modo leggero, mantenendo le mani e le dita rilassate. Assicurarsi di avere sufficiente spazio di fronte alla tastiera in modo da riposare i polsi quando non si utilizza la tastiera. Se possibile, utilizzare un appoggipolsi.

#### Vista

Lavorare a lungo con i monitor può affaticare la vista. Distogliere lo sguardo dal monitor ad intervalli regolari e sottoporsi periodicamente a controlli specialistici.

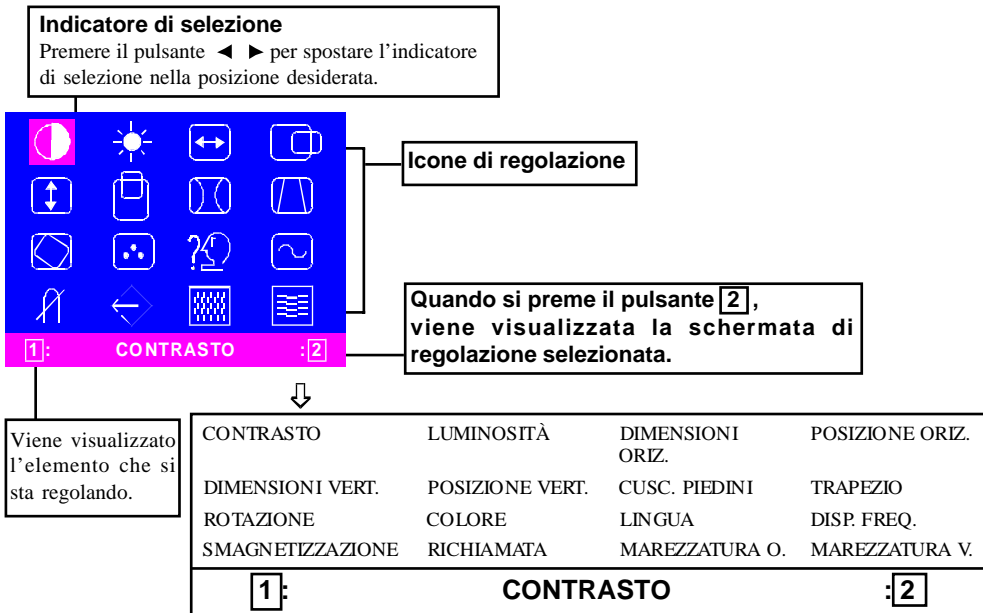
#### Impostazione dello schermo

Regolare correttamente la luminosità e il contrasto. Può essere necessario modificare tali regolazioni durante il corso della giornata in base alla diversa luminosità. Molte applicazioni consentono di selezionare tra diverse combinazioni di colore quella più adatta.

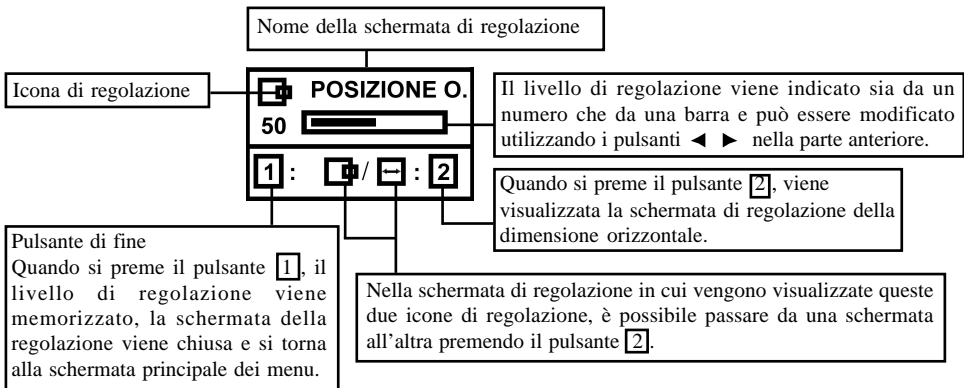


## USO DEL MENU SULLO SCHERMO

- 1) Schermata del menu-premere il pulsante **1** per visualizzare il menu riportato di seguito e per uscire dai menu



- 2) Schermata di regolazione (ad esempio, regolazione della posizione orizzontale)



**NOTA:** Il livello di regolazione dipende dal tempo durante il quale si tiene premuto il pulsante di regolazione. Potrebbe essere necessario premere il pulsante più volte per ottenere il risultato desiderato.

## REGOLAZIONE PERSONALIZZATA



### Regolazione del **CONTRASTO**

Regolare il contrasto dello schermo in base alle proprie esigenze.

Premere il pulsante ◀ per diminuire il contrasto e premere il pulsante ▶ per aumentarlo.

Operazione diretta: è possibile accedere alla schermata di regolazione del **CONTRASTO**

premendo il pulsante ◀ o ▶ prima di accedere alla schermata del menu.

Premere il tasto [2] per passare dal **CONTRASTO** alla **LUMINOSITÀ** e viceversa.



### Regolazione della **LUMINOSITÀ**

Regola la luminosità per ottenere il livello di sfondo desiderato.

Premere il pulsante ▶ per rendere lo sfondo più chiaro; premere il pulsante ◀ per renderlo più scuro.

Premere il tasto [2] per passare dal **CONTRASTO** alla **LUMINOSITÀ** e viceversa.



### Regolazione della **DIMENSIONI ORIZZONTALE**

Riempie orizzontalmente l'area visualizzabile. Premere il pulsante ◀ per rendere l'immagine più stretta oppure premere il pulsante ▶ per renderla più larga.

Premere il tasto [2] per passare dalla **DIMENSIONI ORIZZONTALE** alla **POSIZIONE ORIZZONTALE** e viceversa.



### Regolazione della **POSIZIONE ORIZZONTALE**

Sposta orizzontalmente l'immagine sullo schermo.

Premere il pulsante ◀ per spostare a sinistra l'immagine sullo schermo oppure premere il pulsante ▶ per spostarla a destra.

Premere il tasto [2] per passare dalla **DIMENSIONI ORIZZONTALE** alla **POSIZIONE ORIZZONTALE** e viceversa.



### Regolazione della **DIMENSIONI VERTICALE**

Riempie verticalmente l'area visualizzabile.

Premere il pulsante ◀ per rendere l'immagine più piccola oppure premere il pulsante ▶ per renderla più grande. Premere il tasto [2] per passare dalla **DIMENSIONI VERTICALE** alla **POSIZIONE VERTICALE** e viceversa.



### Regolazione della **POSIZIONE VERTICALE**

Sposta verticalmente l'immagine sullo schermo.

Premere il pulsante ◀ per spostare l'immagine verso il basso oppure premere il pulsante ▶ per spostarla verso l'alto.

Premere il tasto [2] per passare dalla **DIMENSIONI VERTICALE** alla **POSIZIONE VERTICALE** e viceversa.



### Regolazione del **CUSC. PIEDINI**

È possibile correggere la distorsione a barilotto dell'immagine.

Premere il pulsante ▶ oppure il pulsante ◀ per eliminare le linee verticali curve.

Premere il tasto [2] per passare dalla correzione del **CUSC. PIEDINI** a quella **TRAPEZIO** e viceversa.

**Regolazione TRAPEZIO**

È possibile correggere la distorsione trapezio dell'immagine.

Premere il pulsante ◀ per restringere il bordo superiore oppure premere il pulsante ▶ per allargare il margine superiore.

Premere il tasto [2] per passare dalla correzione del CUSC. PIEDINI a quella TRAPEZIO e viceversa.

**Regolazione della ROTAZIONE**

È possibile correggere l'immagine inclinata.

Premere il pulsante ◀ per inclinare l'immagine a sinistra oppure premere il pulsante ▶ per inclinare l'immagine a destra.

**Selezione del COLORE**

È possibile regolare il colore bianco contenuto nell'immagine.

- 1) Utilizzare il pulsante ◀▶ per selezionare: (1)9300°K, (2)6500°K o (3)Colore dell'utente.
- 2) Se è selezionato (3) il colore preferito dell'utente, viene visualizzato il numero "2" in basso a destra nel menu sullo schermo.

Premere il pulsante anteriore [2] per visualizzare la schermata per la regolazione del colore dell'utente.

**COLORE DELL'UTENTE**

Il colore bianco contenuto nell'immagine del video può essere regolato secondo il colore preferito dell'utente.

- 1) Utilizzare il pulsante [2] per selezionare R (rosso), G (verde) o B (blu).
- 2) Utilizzare il pulsante ◀▶ per regolare il colore come si desidera.

**IMPORTANTE** - Non è possibile tenere in memoria il colore dell'utente, per cui è necessario annotarsi l'impostazione iniziale prima di effettuare la regolazione.

Quando il monitor è spento, il colore dell'utente mantiene l'ultima regolazione effettuata.

**Selezione della LINGUA**

È possibile selezionare la lingua del menu visualizzato sullo schermo scegliendo tra la lingua inglese, francese, tedesca, italiana e spagnola mediante i pulsanti ◀▶.

**DISP. FREQ.**

Visualizza la frequenza del segnale di sincronizzazione dell'input.

Identifica la frequenza orizzontale e verticale inviata al monitor dalla scheda video attualmente usata.

**SMAGNETIZZAZIONE**

Una volta spostato il selettore sull'icona relativa alla smagnetizzazione, premere il pulsante [2]. La smagnetizzazione avviene dopo pochi secondi.

**NOTA:** È normale udire il rumore netto di uno scatto durante la smagnetizzazione.

**RICHIAMATA**

È possibile riportare le regolazioni ai valori delle impostazioni originali. Se il monitor viene utilizzato in una modalità definita dall'utente, questo controllo non è valido.

**MAREZZATURA ORIZZONTALE**

Riduce lo schema Marezzatura a linee scure ondulate sullo schermo.

Premere il pulsante ◀ o ▶ per diminuire l'immagine marezz. orizzontale sullo schermo.

**MAREZZATURA VERTICALE**

Riduce lo schema Marezzatura a linee scure ondulate sullo schermo.

Premere il pulsante ◀ o ▶ per diminuire l'immagine marezz. verticale sullo schermo.

## MODALITÀ PREIMPOSTATE

### Modalità preimpostate

Mod- alità	Risoluzione (O x V)	Freq. V. (Hz)
1	640 x 480	60 (VESA)
2	640 x 480	75 (VESA)
3	640 x 480	85 (VESA)
4	720 x 400	70 (Standard Di Industria)
5	800 x 600	60 (VESA)
6	800 x 600	75 (VESA)
7	800 x 600	85 (VESA)
8	1024 x 768	60 (VESA)
9	1024 x 768	75 (VESA)
10	1024 x 768	85 (VESA)

### Nota per gli utenti di Windows

Gli utenti di Window devono controllare il manuale della scheda grafica o il programma di utilità in dotazione con la scheda grafica, quindi selezionare la frequenza di refresh disponibile più elevata per massimizzare le prestazioni del monitor.

### Funzione di risparmio energetico

La modalità di 'Risparmio energia' del monitor viene attivata da un segnale di controllo inviato dalla scheda grafica e indicata dal colore ambra del LED di accensione.

Stato	Consumo energetico	Spia LED
ON	Normale	Verde
OFF	< 5 W	Arancione

Lo stato di risparmio energetico viene mantenuto fino a quando non viene rilevato un segnale di controllo o non viene premuto un tasto della tastiera o del mouse. Il tempo di recupero, dallo stato di SPENTO attivo allo stato di ACCESO, è di circa 10 secondi.

## GUISA ALLA SOLUZIONE DEI PROBLEMI

Prima di rivolgersi al servizio di assistenza, leggere attentamente la seguente sezione.

Problema	Controllo e regolazione
Schermo nero	<ul style="list-style-type: none"> <li>Interruttore di accensione del monitor, cavo di alimentazione, cavo per la trasmissione del segnale o connettore, interruttore di accensione del PC.</li> <li>Controlli della luminosità e del contrasto</li> </ul>
Schermo non centrato	<ul style="list-style-type: none"> <li>Controlli della centratura verticale e della fase orizzontale</li> </ul>
Schermo troppo piccolo o troppo grande	<ul style="list-style-type: none"> <li>Controlli della dimensione verticale e orizzontale</li> </ul>
Schermo troppo chiaro o troppo scuro	<ul style="list-style-type: none"> <li>Controlli della luminosità e del contrasto</li> </ul>

Fare riferimento alle istruzioni relative al funzionamento del computer/scheda video per assicurarsi di avere la fonte corretta di output del segnale per il monitor. Assicurarsi che gli interruttori sulla scheda video siano impostati correttamente per il funzionamento con questo monitor.

Se nonostante tutto il problema persiste, rivolgersi al rivenditore per avere l'assistenza di personale qualificato.

## FUNZIONE DI AUTODIAGNOSTICA

Questo monitor dispone di una funzione di autodiagnostica. È possibile distinguere facilmente se il problema riguarda il monitor o il computer utilizzando la funzione di autodiagnostica incorporata nel monitor. Quando il monitor è acceso, scollegare dal monitor il cavo per la trasmissione del segnale. Se sullo schermo compare un'immagine "NO SIGNAL", significa che il monitor funziona correttamente e che il problema risiede nel PC o nel cavo per la trasmissione del segnale.



## CHRATTERISTICHE TECNICHE

<b>Dimensione schermo</b>	Diagonale della visuale da 15 pollici, dimensione schermo visualizzabile 13,75 pollici, rivestimento antiriflesso*
<b>Passo in punti</b>	0,28 mm (diagonale) 0,24 mm (orizzontale)
<b>Area dello schermo Default</b>	262 x 196 mm (10,31 x 7,72 in.), Tip.
<b>Scansione totale (A x L)</b>	282 x 211 mm, (11,1 x 8,31 in.) a seconda della regolazioni segnale
<b>Colori dello schermo</b>	Infinito
<b>Risoluzione massima</b>	1280 punti x 1024 linee
<b>Compatibilità</b>	Tutte le modalità grafiche con frequenze orizzontali tra 30 KHz e 69 KHz
<b>Sincronizzazione Orizzontale: Verticale:</b>	Da 30 a 69 KHz. Da 50 a 120Hz
<b>Larghezza banda video</b>	110 MHz
<b>Segnale di input</b>	Sincronizzazione analogica RGB video, TTL separato
<b>Cavo per la trasmissione del segnale</b>	Connettore D-sub a 15 piedini

## **IT-10**

### **Input**

#### **alimentazione**

**Voltaggio/** Da 90 a 264V AC

**Frequenza** 50 - 60 Hz

**Numero attuale** 1,5 A

**Consumo di  
energia** 75 W (MAX.)

**Dimensione  
(L x A x P)** 370 x 387 x 390 mm  
(14,6 x 15,2 x 15,4  
in.)

**Peso** 12 kg

**Temperatura di  
funzionamento** Da 5°C a 40°C  
(Da 41°F a 104°F)

**Temperatura di  
immagazzinaggio** Da -40°C a 65°C  
(Da -40°F a 149°F)

**Umidità** Dal 20% al 80%  
(senza  
condensazione)

**Altitudine** Fino a 3000 metri  
circa

\*Nella versione TCO la superficie ha un trattamento diverso.

## **INFORMAZIONI SUL SUPPORTO TECNICO**

Le parti descritte di seguito possono essere utilizzate esclusivamente dal personale del servizio tecnico IBM o dai rivenditori IBM autorizzati, in caso risulti necessario l'intervento del servizio coperto da garanzia.

### **Informazioni sul monitor**

<b>N. di parte</b>	<b>Descrizione</b>	<b>MT</b>	<b>Modello</b>	<b>Colore</b>
22P7922	E54 Monitor MPR-II, NH	6331	07N	Bianco
22P7923	E54 Monitor TCO-99, NH	6331	97N	Bianco
22P7924	E54 Monitor MPR-II, NH	6331	47N	Nero
22P7925	E54 Monitor TCO-95, NH	6331	67N	Nero
22P7926	E54 FRU - Tilt/Swivel	---	---	Bianco
22P7927	E54 FRU - Tilt/Swivel	---	---	Nero