

**IntelliStation Z Pro**  
プロフェッショナル・ワークステーション  
(Type 6865 Pentium III Xeon モデル)

**IntelliStation Z Pro オプション・ガイド**



**IntelliStation Z Pro**  
プロフェッショナル・ワークステーション  
(Type 6865 Pentium III Xeon モデル)

**IntelliStation Z Pro オプション・ガイド**



— お願い —

本書をお読みになり、本書がサポートする製品をご使用になる前に、必ず53ページの付録B、『特記事項』をお読みください。

## 第 1 版 (1999 年 3 月)

原 典： 01K4652  
Installing Options in Your IntelliStation Z Pro  
Professional Workstation (Type 6865)  
発 行： 日本アイ・ビー・エム株式会社  
担 当： ナショナル・ランゲージ・サポート

第1刷 1999.3

©Copyright International Business Machines Corporation 1998. All rights reserved.

Translation: ©Copyright IBM Japan 1998

# 目次

安全に正しくお使いいただくために .....	iv
絵表示について .....	iv
危険/注意ラベルの表示について .....	iv
レーザーの安全性について .....	ix
本書について .....	x
本書の構成 .....	xi
関連資料 .....	xii
第1章 概要 .....	1
使用可能なオプションと機構 .....	2
必要なツール .....	3
静電気の影響を受けやすい装置の取り扱い .....	4
第2章 オプションの取り付けおよび取り外しの準備 .....	5
安定板 .....	5
ケーブルの取り外しとカバーの取り外し .....	6
構成部品の位置 .....	9
外部図 .....	10
内部図 .....	10
入出力コネクタ .....	11
第3章 システム・ボードでのオプションの取り扱い .....	12
システム・ボード上の部品の識別 .....	12
システム・ボードへのアクセス .....	13
システム・メモリーの取り扱い .....	13
メモリー構成 .....	14
DIMM の取り付けおよび取り外し .....	15
2 次マイクロプロセッサの取り付けの前に .....	18
2 次マイクロプロセッサの取り付け .....	20
第4章 アダプターの取り扱い .....	24
アダプター・スロット .....	25
アダプター構成 .....	26
プラグ・アンド・プレイ・アダプター .....	26
従来型アダプター .....	27
アダプターの取り付け .....	28

第5章 内蔵ドライブの取り扱い .....	31
内蔵ドライブ .....	32
ドライブ仕様 .....	33
電源および信号ケーブル .....	34
ドライブ・ベイ .....	36
ベイ 1 ~ 4 へのドライブの取り付け .....	37
ベイ 5 ~ 7 へのドライブの取り付け .....	39
第6章 取り付けの完了 .....	42
カバーの再取り付けとケーブルの接続 .....	43
装置構成の更新 .....	45
装置構成ユーティリティの開始 .....	46
設定の変更と終了 .....	48
従来型 ISA アダプターの構成 .....	49
始動装置の構成 .....	50
付録A. 割り込みリソース (IRQ) と DMA リソース .....	51
付録B. 特記事項 .....	53
商標 .....	54
索引 .....	55

---



## 安全に正しくお使いいただくために

本製品を安全に正しくご使用いただくために、このマニュアルには安全表示が記述されています。このマニュアルを保管して、必要に応じて参照してください。

---

### 絵表示について

本製品を正しくご使用いただき、あなたやほかの人々への危害や財産への損害を未然に防止するために、このマニュアルおよび本製品への安全表示については、以下の絵表示をしています。

 <b>危険</b>	この表示を無視して誤った取り扱いをすると、人が死亡または重傷を負う可能性がある危険が存在する内容を示しています。
 <b>注意</b>	この表示を無視して誤った取り扱いをすると、人が傷害を負う可能性が想定される内容または物的損害の発生が想定される内容を示しています。

---

### 危険/注意ラベルの表示について

本製品の外部または内部に黄色地に黒文字で表示されているラベルがあるときは、安全上に関する危険または注意ラベルです。必ず表示の指示に従ってください。  
このマニュアルに記述されている以外に、危険または注意ラベルによる表示があるときは（たとえば製品上）、必ずそのラベルの表示による指示に従ってください。

# 危険

- この機器の中にある電源のカバーは開けないでください。内部には高電圧部分があり危険です。
- この機器を改造しないでください。火災、感電のおそれがあります。
- 表示された電源電圧以外の電圧で使用しないでください。タコ足配線をしないでください。火災、感電のおそれがあります。
- 付属の電源コード以外は使用しないでください。また、付属の電源コードをほかの機器には使用しないでください。火災、感電のおそれがあります。
- 電源スイッチやその他の制御部分をぬらさないでください。湿気があるとこれらの部品は壊れることがあり、電気による危険を招くことがあります。
- ぬれた手で電源プラグを抜き差ししないでください。感電のおそれがあります。
- 電源コードを傷つけたり、破損したり、加工したりしないでください。また重い物を載せたり、引っ張ったり、束ねたり、無理に曲げたりすると電源コードを破損し、火災、感電のおそれがあります。
- コンピューターの構成に電話ケーブル接続、通信ケーブル接続、およびテレビのアンテナ線接続が含まれている場合、付近に雷が発生しているときは、それらのケーブルに触れないようにしてください。
- 万一、発熱していたり、煙が出ている、へんな臭いがするなどの異常状態のまま使用すると、火災、感電のおそれがあります。すぐに電源を切り、電源プラグをコンセントから必ず抜いて、販売店または保守サービス会社にご連絡ください。
- 万一、異物（金属片、水、液体）が機器の内部に入ったときは、すぐに本体の電源を切り、電源プラグをコンセントから必ず抜いて、販売店または保守サービス会社にご連絡ください。そのまま使用すると火災、感電のおそれがあります。



# 危険

- 電池について

本製品には、システム・ボード上にリチウム電池が使用されています。

電池の交換方法や取り扱いを誤ると、発熱、発火、破裂のおそれがあります。電池の交換には、IBM 部品番号 33F8354 の電池またはメーカー推奨の同等の電池を使用してください。

交換用電池の購入については、お買い求めの販売店または弊社の営業担当までお問い合わせください。

電池は幼児の手の届かない所に置いてください。万一、幼児が電池を飲み込んだときは、直ちに医師に相談してください。

以下の行為は絶対にしないでください。

- 水にぬらすこと
- 100°C 以上の過熱や焼却
- 分解や充電
- ショート

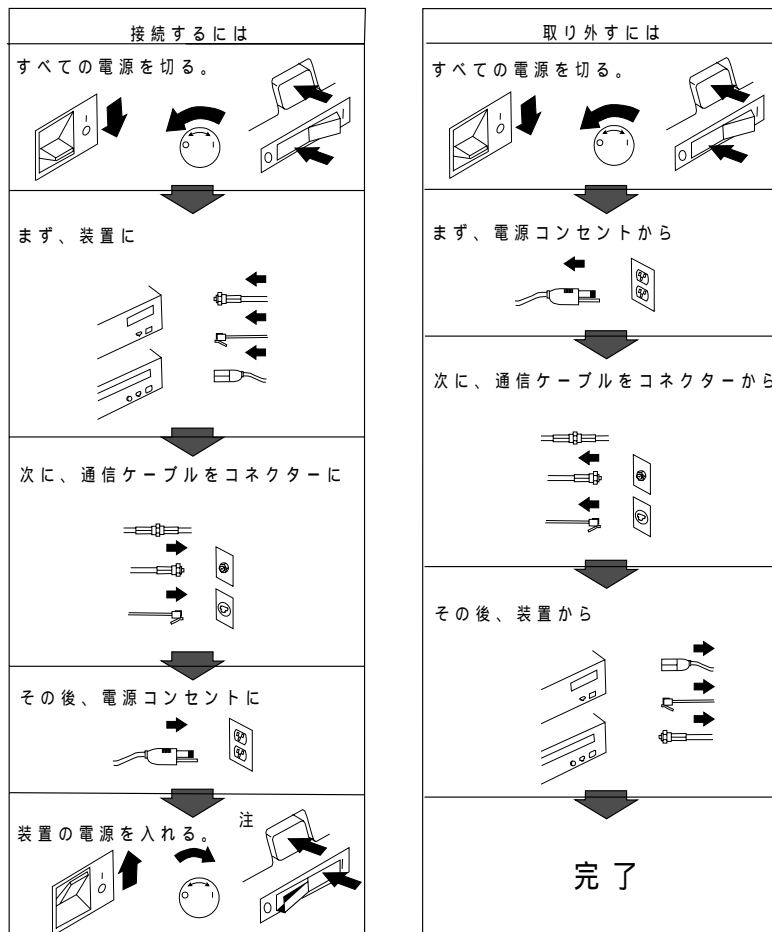
電池を廃棄する場合、および保存する場合にはテープなどで絶縁してください。他の金属や電池と混ざると発火、破裂の原因となります。電池は地方自治体の条例、または規則に従って廃棄してください。ごみ廃棄場で処分されるごみの中に捨てないでください。

- 3 ピン電源プラグが設置場所の接地端子付きコンセントに合う場合は、付属の接地端子付き電源プラグは使用しないで、3 ピン電源プラグをそのままコンセントに差し込んでください。接地端子付き電源プラグは廃棄してください。3 ピン電源プラグが設置場所のコンセントに合わない場合は、付属の接地端子付き電源プラグをお使い下さい。緑色の線はアース用です。端子の絶縁物を外して専門の電気技術者によって施工されたアース端子に接続してください。ガス管への接続およびコンセントへの差し込みは大変危険ですので絶対にしないでください。アース線をアース端子に接続することにより、安全にご使用いただけます。なお 3 ピン電源プラグを持つコンピュータで使用することを前提にしているオプション・アダプター・カード (例: LAN アダプター・カード)は接地が必要です。
- 付属の接地端子付き電源プラグ以外は使用しないでください。また、付属の接地端子付き電源プラグをほかの機器には使用しないでください。火災、感電のおそれがあります。

# ⚠ 危険

- ケーブル類の取り付け、取り外し順序。

電源コード、電話ケーブル、通信ケーブルからの電流は身体に危険を及ぼします。設置、移動、または製品のカバーを開けたり装置を接続したりするときには、以下のようにケーブルの接続、取り外しを行ってください。



電話ケーブル、通信ケーブルまたはテレビのアンテナ線を接続する製品は、雷の発生時にはケーブルの取り外しはしないでください。

## 注意

- 電源プラグを抜くときは、電源コードを引っ張らないでください。コードが傷つき、火災、感電の原因となることがあります。（必ずプラグを持って抜いてください。）
- 湿気やほこりの多い場所に置かないでください。火災、感電の原因となることがあります。
- この機器の通風孔をふさがないでください。通風孔をふさぐと内部に熱がこもり、火災の原因となることがあります。
- 本体を持ち上げたり、配置を変えたり、移動したりするときは、思わぬ怪我をしないように注意してください。重すぎるときは、ほかの人の応援を頼んでください。
- 長期間使用しないときは、電源プラグを AC コンセントから抜いておいてください

## レーザーの安全性について

IBM パーソナル・コンピューターの一部のモデルには、CD-ROM ドライブが搭載されています。CD-ROM ドライブは、オプションとしても別売されています。CD-ROM ドライブは、レーザーを使用している製品です。CD-ROM ドライブは Class 1 レーザー製品について規定している米国の Department of Health and Services 21 Code of Federal Regulations (DHHS 21 CFR) Subchapter J (保健福祉省連邦法規則 21 副章 j) に準拠しています。それ以外にもドライブは Class 1 レーザー製品の規格である国際電気標準会議 (IEC) 825 および CENELEC EN 60 825 に準拠しています。

CD-ROM ドライブがインストールされている場合は、以下のことに注意してください。

### 注意

本書で指定された内容以外の制御、調整または手順を行った場合、レーザー放射の危険があります。

CD-ROM ドライブのカバーを開けると、危険なレーザーを浴びる可能性があります。CD-ROM ドライブの内部には、修理の対象となる部品はありません。カバーを開けないでください。

一部の CD-ROM ドライブは、CLASS 3A または CLASS 3B のレーザー・ダイオードを使用しています。次の点に注意してください。

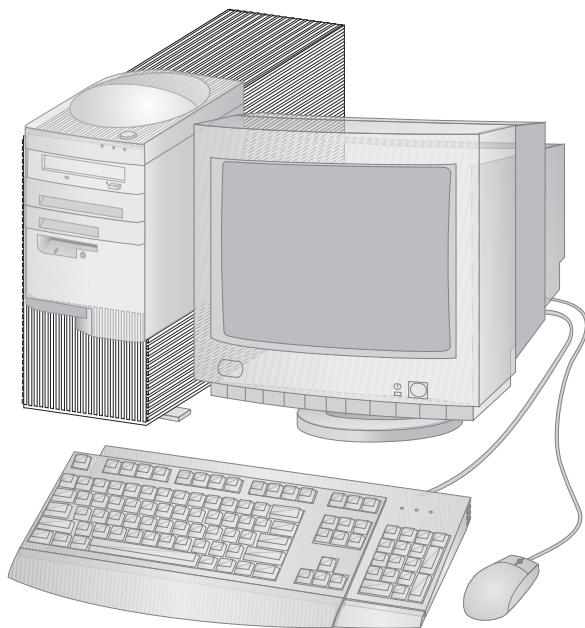
### 危険

CD-ROM ドライブのカバーを開けるとレーザーが放射されます。光線を見つめたり、光学器械を使って直接見たりしないでください。また、光線を直接浴びないようにしてください。

---

## 本書について

このたびは、IBM IntelliStation Z Pro をお買い上げいただき、ありがとうございます。



本書では、ほとんどのオプションの取り付け、取り外し、および交換の手順を説明しています。また、本製品に追加するオプションの選定に役立つ情報も記載しています。

### 注

本書に示されている図は、実際にお手元にあるハードウェアと多少異なる場合があります。

---

## 本書の構成

本書は、次の章と付録で構成されています。

- 第1章、『概要』では、本製品のオプションおよび機構について紹介しています。安全に関する注意や取り扱いのテクニックについて、オプションの取り付けや取り外しに必要なツールと合わせて説明してあります。
- 第2章、『オプションの取り付けおよび取り外しの準備』では、本製品のカバーとケーブルの取り外し手順と、作業を行うのに使用する構成部品の位置の確認方法について説明しています。
- 第3章、『システム・ボードでのオプションの取り扱い』では、システム・ボード上のオプションの位置確認、アクセス、および扱い方法について説明します。
- 第4章、『アダプターの取り扱い』では、アダプターの取り付け方法について説明します。
- 第5章、『内蔵ドライブの取り扱い』では、ドライブの取り付け方法について説明します。
- 第6章、『取り付けの完了』では、オプションの取り付けが済んだ後で本製品を組み立て直す手順について記載しています。装置構成ユーティリティーの使用法についても説明しています。
- 付録A、『割り込みリソース (IRQ) と DMA リソース』では、本製品の省略時割り込みリソースおよび直接メモリー・アクセス (DMA) リソースを記載しています。
- 付録B、『特記事項』では、IBM の特記事項および商標を記載しています。

---

## 関連資料

本書だけでなく、以下の資料および README ファイルにも、本製品についての情報が記載されています。

- **IntelliStation Z Pro ユーザーズ・ガイド**  
この資料には、以下のものが含まれています。
  - ケーブルのつなぎかたなど、セットアップに関する説明
  - コンピューターの構成、操作、および保守に関する説明。
  - コンピューターに関する問題の診断と解決に関する情報と、ヘルプやサービスの表示方法。
  - 保証情報
- **解説書**  
このオンライン資料 (本製品に付属の サポート CD に含まれています) には、パーソナル・コンピューターの使用法に関する一般的な情報、および本製品に特有な機構に関する詳しい情報が記載されています。
- **初期導入済みソフトウェアについて**  
この資料 (初期導入済みソフトウェアのあるコンピューターにのみ付属しています) には、導入済みソフトウェア・パッケージに関する情報が記載されています。
- **Intergraph PCI グラフィックス・アダプター README ファイル**  
このファイルは サポート CD に入っており、Intergraph PCI アダプター用のデバイス・ドライバを導入するための手順が記載されています。
- **Matrox G200 AGP グラフィックス・アダプター README ファイル**  
このファイルはサポート CD に入っており、Matrox G200 AGP グラフィックス・アダプター用のデバイス・ドライバを導入するための手順が記載されています。
- **IBM オーディオ機構の README ファイル**  
このファイルは サポート CD に入っており、内蔵 Crystal 4235 オーディオ・コントローラー用のデバイス・ドライバを導入するための手順が記載されています。
- **イーサネット README ファイル**  
このファイルは サポート CD に入っており、内蔵イーサネット・コントローラー用のデバイス・ドライバを導入するための手順が記載されています。

- Adaptec SCSI のマニュアル  
このオンライン資料は、本製品に付属の サポート CD に入れて提供されます。これには、Adaptec SCSI アダプターの構成に関する情報と、SCSI 装置を取り付け、構成する手順が記載されています。

以下の資料には、本製品に関する追加情報が記載されています。

- 保守マニュアル (SA88-5727)  
この資料には、専門知識のある保守技術者向けの情報が記載されています。購入する場合は、別冊の「IBM サービスのご案内」の「マニュアルのご注文」を参照してください。



---

## 第1章 概要

本製品に別売りのオプションを取り付けることにより、簡単に機能を拡張できます。本書では、オプションや機構の取り外し、取り付け、交換方法について説明しています。オプションを取り付ける際は、本書の手順と合わせて、オプションに付属の説明書もお読みください。オプションを以前に取り付けたことがある場合には、詳しい手順を読まなくとも、ある程度の作業を実行できることもあります。

この章では、本書で説明しているオプションや機構の概要を記載しています。また、必要なツール、電気に関する安全のための注意、および静電気の影響を受けやすい装置に関する重要な情報も記載されています。

本製品の使用法、操作方法、および保守に関する一般的な情報については、*IntelliStation Z Pro ユーザーズ・ガイド*を参照してください。*IntelliStation Z Pro ユーザーズ・ガイド*には、問題を解決したり、修理サービスを受ける際に役立つ情報も記載されています。

---

## 使用可能なオプションと機構

本書で説明している使用可能なオプションと機構のいくつかを、以下に示します。

- システム・ボード構成部品
  - システム・メモリー。デュアル・インライン・メモリー・モジュール (DIMM) とも呼ばれる。
  - マイクロプロセッサのアップグレード
- アダプター
  - AGP アダプター
  - ISA アダプター
  - PCI アダプター
- 内蔵ドライブ
  - ディスケット・ドライブ
  - CD-ROM ドライブ
  - 磁気テープ・ドライブ
  - EIDE ハード・ディスク・ドライブ
  - SCSI ハード・ディスク・ドライブ
- 資産機密保護
  - Asset ID
  - カバー・ロック

以下は、本製品で使用可能な他のオプションおよび機構の一部です。詳細については、オプションのハードウェアに付属の資料を参照してください。

- 電源管理に役立するためモデム・オプションを追加し、モデムによってリングが検出されたときにコンピューターを開始させることができます。内蔵モデムを使用する場合は、装置構成ユーティリティーを使ってモデム・リング検出 (Modem Ring Detect) を使用可能にすることができ、外部モデムを使用する場合は、シリアル・ポート・リング検出 (Serial Port Ring Detect) を使用可能にすることができます。詳細については、*IntelliStation Z Pro ユーザーズ・ガイド* を参照してください。

使用可能なオプションに関する最新情報については、お買い上げの販売店または弊社営業担当員にお問い合わせください。

---

## 必要なツール

本製品にオプションを取り付けたり、取り外したりする際には、マイナスのドライバーが必要です。それ以外の必要なツールは、特定のオプションにより異なるため、各オプションに付属の説明書に記載されています。

---

## 静電気の影響を受けやすい装置の取り扱い

カーペット敷きの床を歩いているときに何かに接触して小さな電気ショックを受けた経験はありませんか。これが静電気です。静気は人体には無害ですが、本製品の構成部品やオプションには損傷を与える場合があります。

### 重要:

オプションを取り付ける際には、指示があるまでオプションが入っている静電気防止袋を開けないでください。

静電気による損傷を回避するために、オプションやその他の構成部品を取り扱う際には、以下の注意を守ってください。

- 身体の動きを最小限にとどめます。動作が多いと、周囲に静電気が帯電する可能性があります。
- 構成部品は常に注意して取り扱います。アダプターやメモリー・モジュールを扱うときは、端を持ってください。回路の露出部には、決して触れないでください。
- 他の人が構成部品に触れないようにします。
- 新たにオプションを取り付ける際は、オプションが入っている静電気防止袋を、本体の金属製拡張スロット・カバーかその他の塗装されていない金属面に 2 秒間以上接触させます。これによって、パッケージや人体の静電気を少なくすることができます。
- オプションの取り外しと取り付けを行う際には、オプションはできるだけ下に置かず直接本体に取り付けます。これができない場合には、そのオプションが入っていた静電気防止袋を凹凸のない平らな場所に置き、その上にオプションを置くようにしてください。
- 本体のカバーやその他の金属面の上にオプションを置かないようにします。

## 第2章 オプションの取り付けおよび取り外しの準備

この章では、取り付けまたは取り外しを行いたいオプションの位置の確認手順を記載しています。

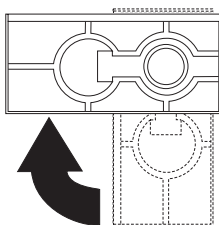
---

### 安定板

ボトム・カバーに取り付けられている4枚の板は、90°回転することにより、本体の安定性を向上できます。

本製品の内部にアクセスする必要がある場合には、本製品の側面を下にして置くとアクセスしやすい場合があります。その場合、重みで壊れないように安定板を内側に回転させてください。

オプションの取り付けが終わり、サイド・カバーを取り付け直したら、4枚の安定板を外側へ90度移転させ、注意深く本体を元の向きに戻して安定板で支えます。



## ケーブルの取り外しとカバーの取り外し

# 危険

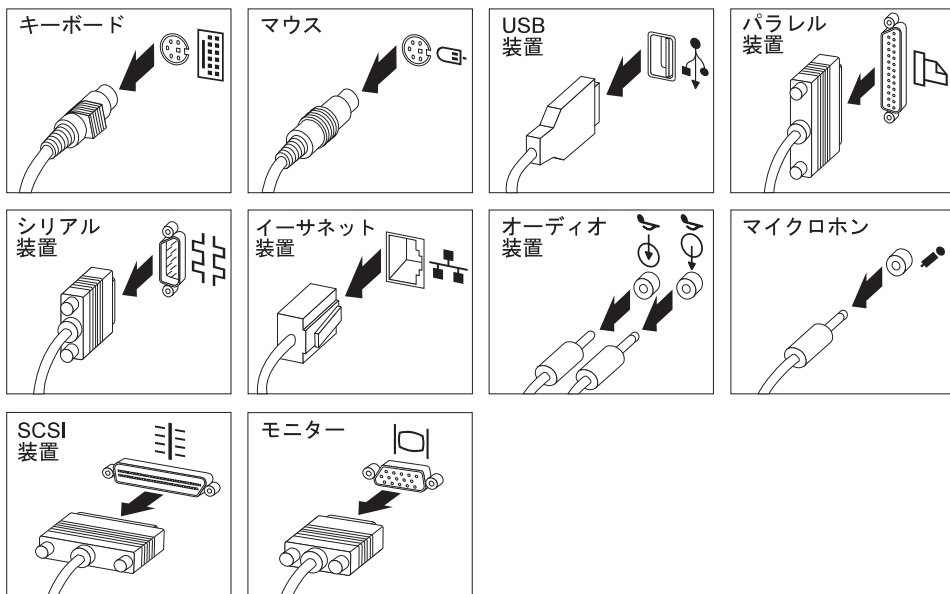
感電を避けるため、雷雨中はケーブルの接続または切り離し、あるいは本製品の取り付け、保守、または再構成は行わないでください。

作業を開始する前に:

- ivページの『安全に正しくお使いいただくために』および4ページの『静電気の影響を受けやすい装置の取り扱い』をお読みください。
- ドライブからあらゆる媒体（ディスケット、コンパクト・ディスク、テープ）を取り出し、次に、すべての接続装置と本製品の電源をオフにします。

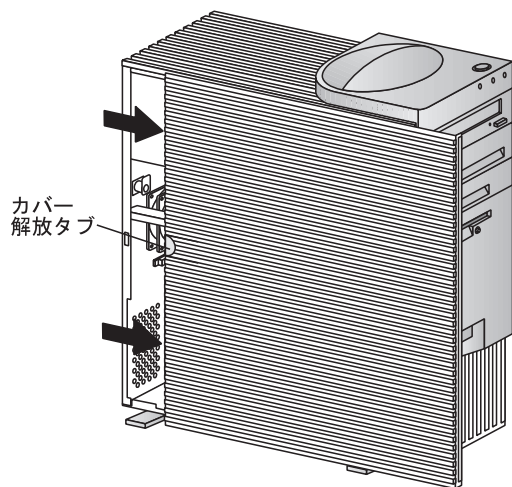
- 1** 露出した金属フレームの背部に触れて、身体から静電気を放電してください。
- 2** 電源コンセントからすべての電源コードを抜きます。
- 3** 本製品にモデムや FAX 機器を接続している場合は、壁のモジュラー・ジャックと本体から電話線を取り外します。

- 4** コンピューターに接続しているケーブルをすべて取り外します。これには、電源コード、入出力 (I/O) ケーブルおよびコンピューターに接続されるその他のケーブルが含まれます。



- 5** 必要に応じて、コンピューター・カバーのロックを解除します。

- 6** サイド・カバーの背部にあるカバー解放タブを持ち上げる様にして引き、コンピュータの前面の方向へカバーをスライドさせます。





---

## 構成部品の位置

以下の情報は、オプションの取り付けや入出力装置の接続が必要となった場合、構成部品の位置を確認するのに役立ち、参照する上で使用できます。

本製品には、以下のアダプターおよび装置が標準装備されています。

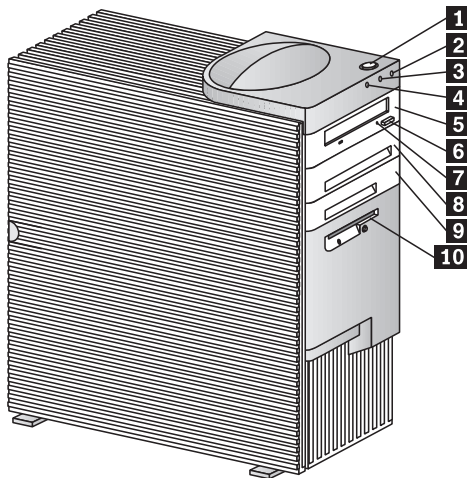
- グラフィックス・アダプター
- SCSI アダプター
- ドライブ・ベイ 1 の CD-ROM ドライブ
- ドライブ・ベイ 4 のディスケット・ドライブ
- 下部ドライブ・ブラケットの SCSI ハード・ディスク・ドライブ(通常、ドライブ・ベイ 7)。

ドライブ・ベイの詳細については、32ページの『内蔵ドライブ』を参照してください。

以下の図は、コンピューターの各種構成部品の位置を確認するのに役立ちます。カバーの取り外し方については、5ページの第2章、『オプションの取り付けおよび取り外しの準備』を参照してください。

## 外部図

- 1 電源スイッチ
- 2 電源オン・ライト
- 3 ハード・ディスク・ドライブ・ライト
- 4 クライアント LAN ライト
- 5 ベイ 1、CD-ROM ドライブ
- 6 CD-ROM イジェクト・ボタン
- 7 CD-ROM 緊急イジェクト (\*)
- 8 ベイ 2
- 9 ベイ 3
- 10 ベイ 4、3.5" ディスケット・ドライブ

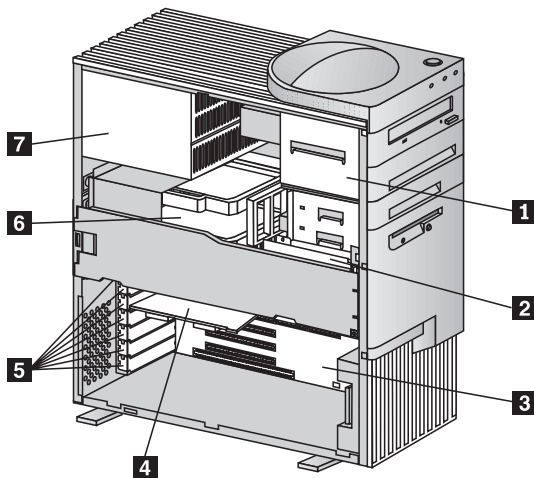


(\*) 実際の位置がこの絵と異なる場合があります。

## 内部図

カバーの取り外し方については、5ページの第2章、『オプションの取り付けおよび取り外しの準備』を参照してください。

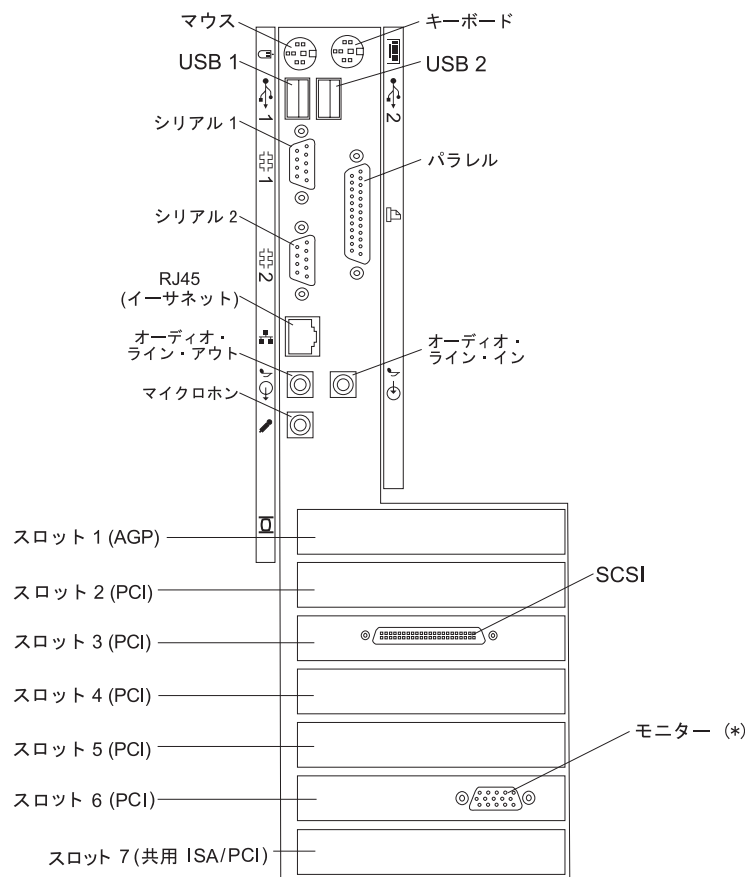
- 1 上部ドライブ・ブラケット (ベイ 1 ~ 4)
- 2 下部ドライブ・ブラケット (ベイ 5 ~ 7)
- 3 システム・ボード
- 4 拡張アダプター
- 5 拡張スロット
- 6 マイクロプロセッサ
- 7 電源機構



## 入出力コネクタ

入出力 (I/O) コネクタは、本体から情報を出し入れするためのポートを提供しています。本製品には、モニター、キーボード、マウス、プリンターを含め、各種の入出力装置を接続できます。ポートおよびそれぞれの特有のテクノロジーについては、*解説書* を参照してください。

本製品の背面には、I/O コネクタへアクセスするためのパネルがあります。拡張スロットに取り付けられているアダプターにより I/O コネクタが提供される場合もあります。ご使用のコンピュータのモデルによって、モニター・コネクタが下記とは異なるスロットにある場合があります。



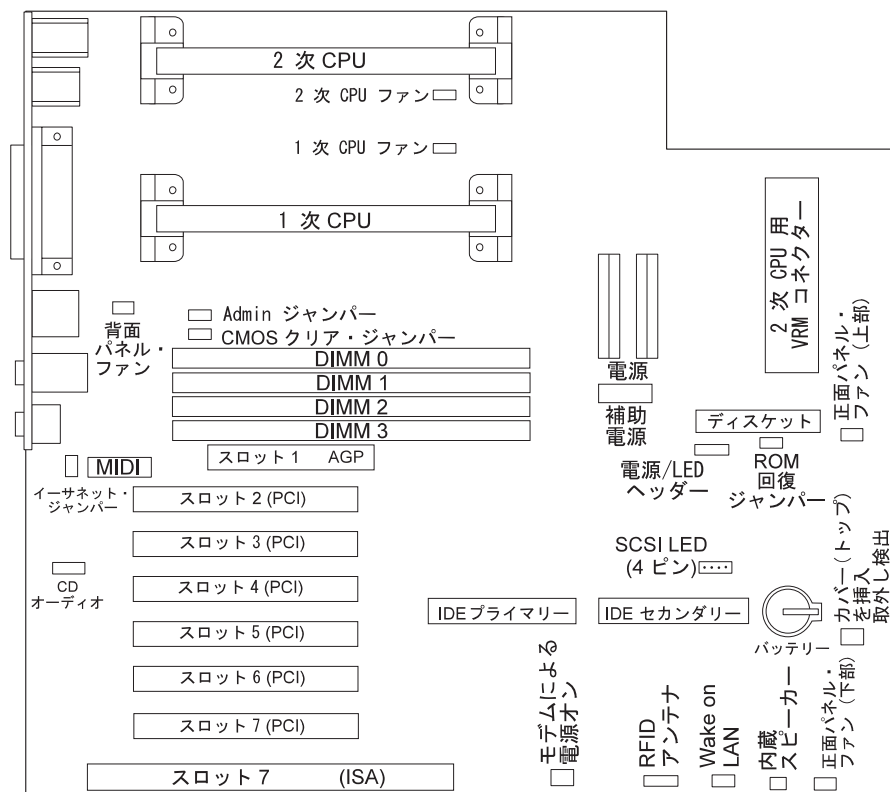
(\*) ご使用のコンピュータのモデルによって、モニター・コネクタが異なるスロットにある場合があります。

### 第3章 システム・ボードでのオプションの取り扱い

本章では、システム・ボード上にある構成要素の識別に役立つ情報が記載されています。また、システム・ボード・オプションの取り付け、取り外し、および交換に関する説明も行います。拡張アダプターについては、24ページの第4章、『アダプターの取り扱い』を参照してください。

#### システム・ボード上の部品の識別

システム・ボードは、プレーナーまたはマザーボードともいいますが、本製品の主要部品です。このボードは、基本的なコンピューター機能を提供し、標準装備の装置や、オプションで導入することのできるさまざまな装置をサポートします。



注:  
システム・ボードの図およびその他の情報は、コンピューターの内側にあるラベルに記載されています。

---

## システム・ボードへのアクセス

システム・ボードにアクセスするには、テーブルの上でコンピューターの側面を下にして置く  
と便利です。システム・ボード構成部品へのアクセスに邪魔になる部品を取り外す必要がある  
場合があります。ケーブルを切り離す際には、後で正しく再接続できるように接続先をメモし  
ておいてください。

コンピューター・カバーの取り外し方については、5ページの第2章、『オプションの取り付け  
および取り外しの準備』を参照してください。

---

## システム・メモリーの取り扱い

本製品にメモリーを増設してシステムのパフォーマンスを上げることができます。本製品に  
は、メモリー・モジュールを取り付けるためのコネクタが 4 つ付いています。メモリー・モ  
ジュールが提供する最大容量は 2048 MB (2 GB) です。

本製品ではデュアル・インライン・メモリー・モジュール (DIMM) を使用します。本製品に  
付属の標準装備 DIMM は、レジスタつき SDRAM (ECC) です。

DIMM の取り付けまたは交換を行うときは、以下の規則が適用されます。

- 3.3 V、100 MHz、レジスタつき SDRAM DIMM (ECC) のみを使用します。
- 128、256、または 512MB DIMM のみをサポートします。

注:

システム・ボード上のメモリー・コネクタの位置を確認するには、12ページの『システム・  
ボード上の部品の識別』を参照してください。

## メモリー構成

メモリーの追加または取り外しを行うときは、任意の順序の DIMM サイズを使用することができます。基本的な規則は、各システム・メモリー・コネクタを DIMM ソケット 1 から順に取り付けることです。

以下の表は、本製品で可能な一部のメモリー構成を示しています。この表およびその他の情報がコンピューター内側にあるラベルにもあります。また、それ以外の構成も可能です。

注:

以下の表の値は、メガバイト (MB) で表されています。

### メモリー構成

Total Memory (MB)	DIMM 1 (MB)	DIMM 2 (MB)	DIMM 3 (MB)	DIMM 4 (MB)
128	128	0	0	0
256	256	0	0	0
256	128	128	0	0
384	128	128	128	0
512	128	128	128	128
512	256	256	0	0
512	512	0	0	0
768	256	256	128	128
768	256	256	256	0
768	512	256	0	0
1024 (1 GB)	256	256	256	256
1024	512	256	256	0
1024	512	512	0	0
1280	512	256	256	256
1536	512	512	512	0
1664	512	512	512	128
1792	512	512	512	256
2048 (2 GB)	512	512	512	512

## DIMM の取り付けおよび取り外し

作業を開始する前に:

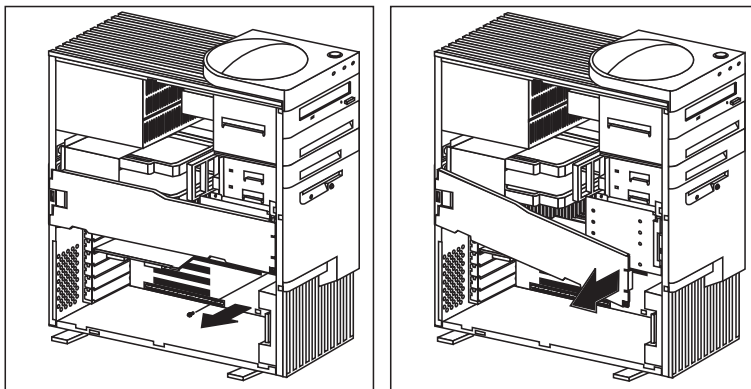
- ivページの『安全に正しくお使いいただくために』および4ページの『静電気の影響を受けやすい装置の取り扱い』をお読みください。
- 増設するシステム・メモリーに付属の説明書をお読みください。
- 本製品および接続された他のすべての装置の電源をオフにしてください。
- コンピューターに接続されているすべてのケーブルを取り外し、コンピューター・カバーを取り外してください(5ページの第2章、『オプションの取り付けおよび取り外しの準備』を参照)。
- 13ページの『システム・ボードへのアクセス』をお読みください。

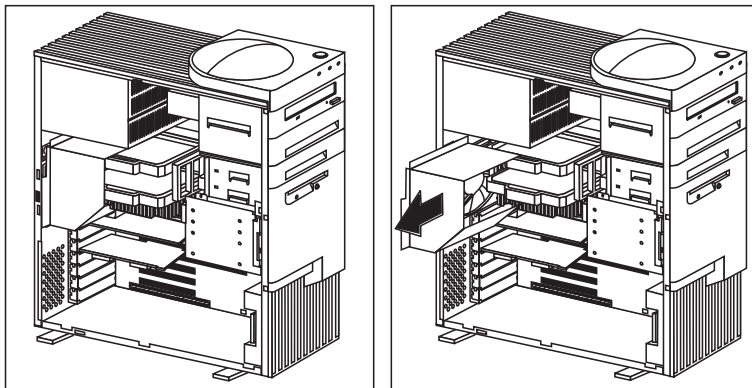
注:

詳細については、14ページの『メモリー構成』を参照してください。

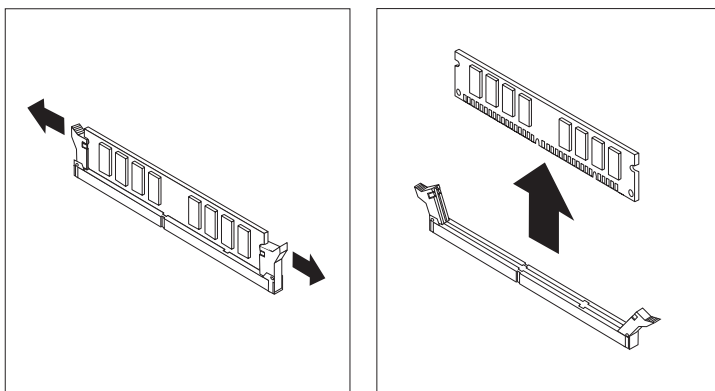
### DIMM の取り付け

- 1** 金属製カバーとエア・バッフルを後で取り付けられるように位置をメモしておきます。金属製カバーとエア・バッフルを取り外して、DIMM ソケットにアクセスします。





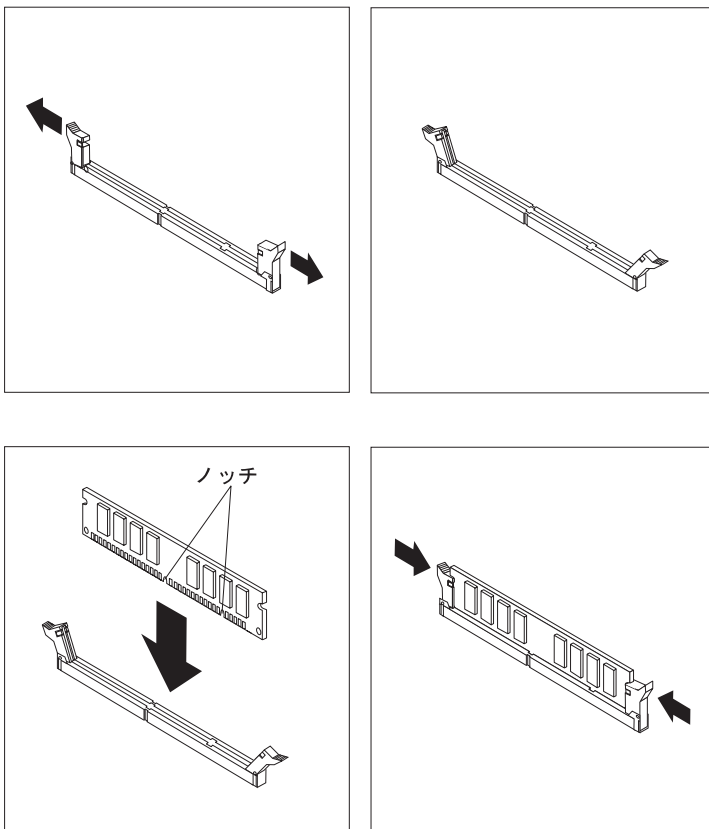
- 2** すでに取り付けられている DIMM を交換する場合には、DIMM を取り外し、静電気防止袋に入れます。



- 3** 新しいシステム・メモリーに付属の説明書をお読みください。



**4** 留めクリップがパチンと閉じるまで、DIMM をまっすぐコネクターにはめ込みます。



**5** エアー・バッフルを取り付け直します。

**6** 金属製カバーを取り付け直します。

次の手順:

- 別のオプションの作業を行う場合は、該当する項に進みます。
- 取り付けを完了するには、42ページの第6章、『取り付けの完了』に進みます。

## 2 次マイクロプロセッサの取り付けの前に

オペレーティング・システムとして Microsoft Windows NT Workstation 4.0 をお使いの場合は、以下の手順により、ADDCPU.EXE ユーティリティー・プログラムを実行します。

### 重要:

- 2 次マイクロプロセッサを追加する前に、必ずハード・ディスクのバックアップを作成しておきます。
- 以下のステップを正しい順番で実行しない場合、2 次マイクロプロセッサを取り付けた後に、ご使用のコンピューターが使用できなくなるおそれがあります。
- 2 次 Pentium III Xeon マイクロプロセッサを取り付ける場合は、その前に必ず ADDCPU.EXE ユーティリティー・プログラムを実行してください。Microsoft Windows NT Workstation 4.0 の導入をやり直す必要はありません。以下に必要な手順を記載します。

- 1** 画面左下の「スタート」->「ファイル名を指定して実行 (R)」をクリックします。
- 2** CD-ROM ドライブにサポート CD を挿入します。
- 3** d:\ibmsetup と入力し、Enter を押します。(ただし、d: は CD-ROM のドライブ名です。)
- 4** 「アプリケーションとデバイス・ドライバーの導入」のアイコンをクリックします。
- 5** 「Multiprocessor upgrade for Windows NT」を選択し、「追加」のアイコンをクリックします。
- 6** 「導入」のアイコンをクリックします。
- 7** README ファイルの表示を知らせるウィンドウが表示されるので、「OK」ボタンをクリックします。
- 8** 表示された README をよく読みます。できればプリントして手元に持っていることをお勧めします。
- 9** メモ帳をクローズします。以後、ADDCPU.EXE が自動的に実行を開始します。
- 10** 表示される指示を読んでから、「OK」をクリックします。すでにインストールされているサービス・パックに関する警告メッセージが表示されたら、「はい」をクリックして、作業を続行します。

- 11** CD-ROM ドライブからサポート CD を取り出し、代わりに「Microsoft Windows NT Workstation 4.0 Disk 1」CD を挿入します。

注: 自動的に起動される Windows NT CD-ROM の画面は右上スミの X をクリックしてクローズします。

このステップでは、必ず、正しいパスを選択してください。正しくないパスを選択すると、コンピューターが再始動後に使用できなくなる場合があります。

"Select the location of the NT files" (Windows NT のファイルの場所を選択) のウィンドウから、"Drives:" では、「Microsoft Windows NT Workstation 4.0 Disk 1」CD を挿入したドライブに相当する CD-ROM ドライブをクリックし、次に、"Directories:" では、「i386」をダブルクリックします。「OK」をクリックします。

- 12** ADDCPU.EXE が完了しても (エラーがない場合、ADDCPU.EXE は終了を知らせる表示、およびピープ音を出力しません。)、Windows NT を終了したり、コンピューターを再始動しないでください。

- 13** 「Microsoft Windows NT Workstation 4.0 Disk 1」CD を取り出し、代わりに「サービス パック 4 Disk 1」を挿入します。

- 14** サービスパックの画面が表示されますが、クローズします。

- 15** 画面左下の「スタート」->「ファイル名を指定して実行 (R)」をクリックします。

- 16** d:\i386\update\update と入力し、Enter を押します。  
(ただし、d: は CD-ROM のドライブ名です。)

サービス・パックのインストール手順に従い、サービス・パック・インストール・プログラムが完了するのを待ちます。

注: 以下のメッセージが表示された場合には、「No」をクリックしてください。「Yes」を選択すると、コンピューターが再始動後に使用できなくなる場合があります。

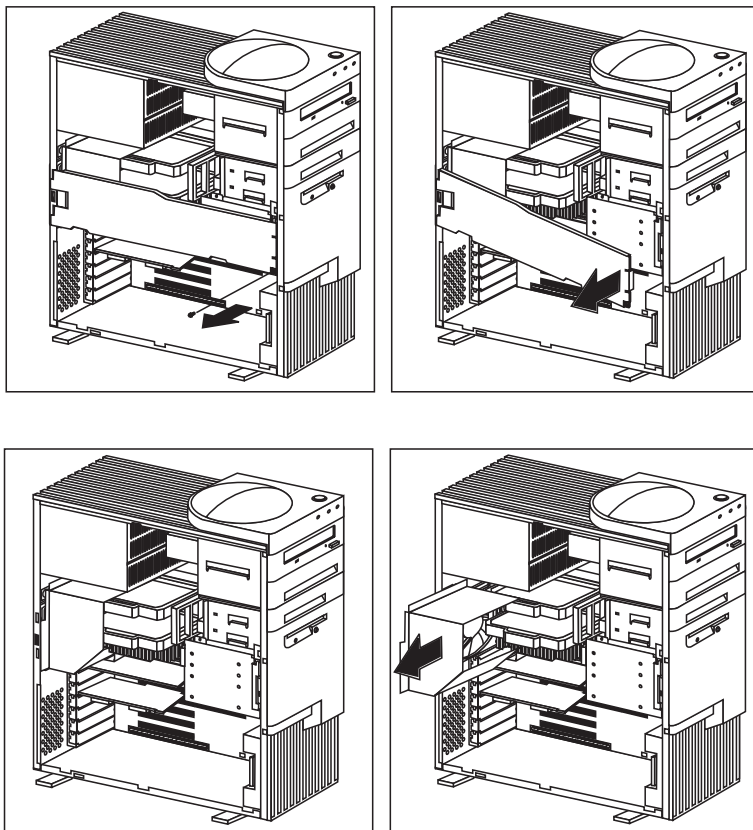
This file has been identified as an OEM installed file.  
Would you like to overwrite the version of the file on  
your system with the service pack version?

(このファイルは、OEM インストール済みファイルとして識別  
されました。システム上のファイルのバージョンをこの  
サービス・パック・バージョンで上書きしますか?)

- 17** Windows NT を終了し、コンピューターの電源を切ってから、セカンド・マイクロプロセッサを取り付けます。

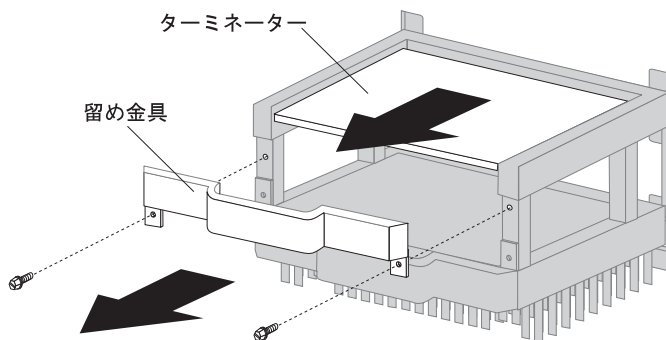
## 2 次マイクロプロセッサの取り付け

- 1 金属製カバーとエア・バッフルを後で取り付けられるように位置をメモしておきます。マイクロプロセッサのソケットにアクセスできるように、金属製カバーとエア・バッフルを取り外します。

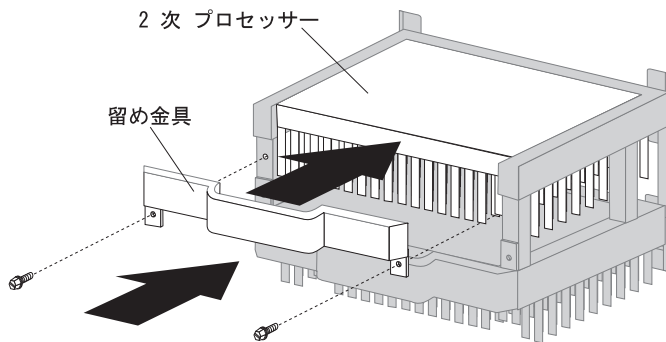


- 2 新しいマイクロプロセッサに付属の説明書をお読みください。

- 3** 2次マイクロプロセッサのソケットにターミネーター・カードの留め金具を固定している2本のねじを緩めます。12ページの『システム・ボード上の部品の識別』を参照してください。
- 4** 留め金具を持ち上げて取り外します。

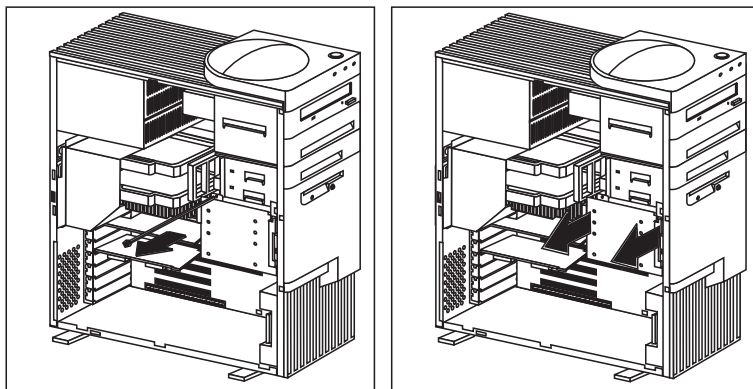


- 5** 2次マイクロプロセッサのソケットからターミネーター・カードを取り外します。
- 6** 静電気防止パッケージからマイクロプロセッサを取り出し、ガイドに差し込みます。マイクロプロセッサが正しくはまるまで、ソケットに押し込みます。



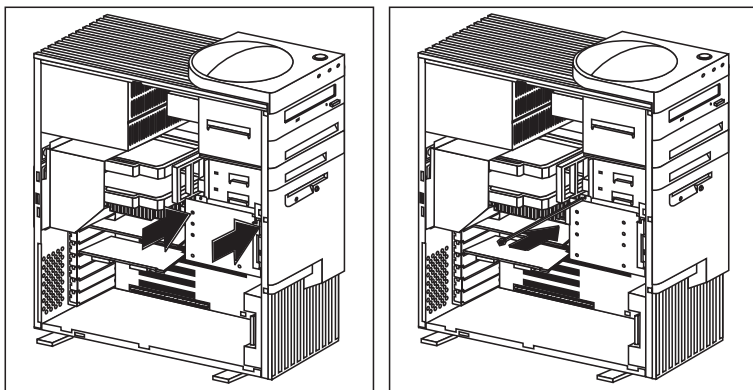
**7** 留め金具を取り付け直して、2本のねじを締めます。

**8** システム・ボード上の電圧調整モジュール (VRM) にアクセスできるように、下部ドライブ・ブラケットを取り外し、邪魔にならない所に置きます。必要な場合にのみ、ドライブからケーブルを切り離します。



**9** マイクロプロセッサに付属の VRM モジュールを取り付けます。VRM ソケットの位置については、12ページの『システム・ボード上の部品の識別』を参照してください。

**10** 下部ドライブ・ブラケットを取り付け直します。



**11** エアー・バッフルを取り付け直します。

**12** 金属製カバーを取り付け直します。

注:

1. 追加するマイクロプロセッサの動作速度が、1 次 マイクロプロセッサの速度と異なる場合、両方のマイクロプロセッサが最も遅いマイクロプロセッサの速度で稼働します。
2. 装置構成ユーティリティは、コンピューターの再始動後に自動的に作動します。次に、Windows NT が始動するときに、2 次マイクロプロセッサが認識されます。

次の手順:

- 別のオプションの作業を行う場合は、該当する項に進みます。
- 取り付けを完了するには、42ページの第6章、『取り付けの完了』に進みます。

---

## 第4章 アダプターの取り扱い

この章では、アダプターの取り付けおよび取り外しについて説明します。

アダプターの取り付けまたは取り外しの際には、その結果発生するリソースの競合を解決する必要があります。たとえば、ISA の従来型のアダプターを取り付ける場合には、アダプター上のさまざまなスイッチを設定したり、装置構成ユーティリティを使用して、アダプターを手動で設定する必要があります。

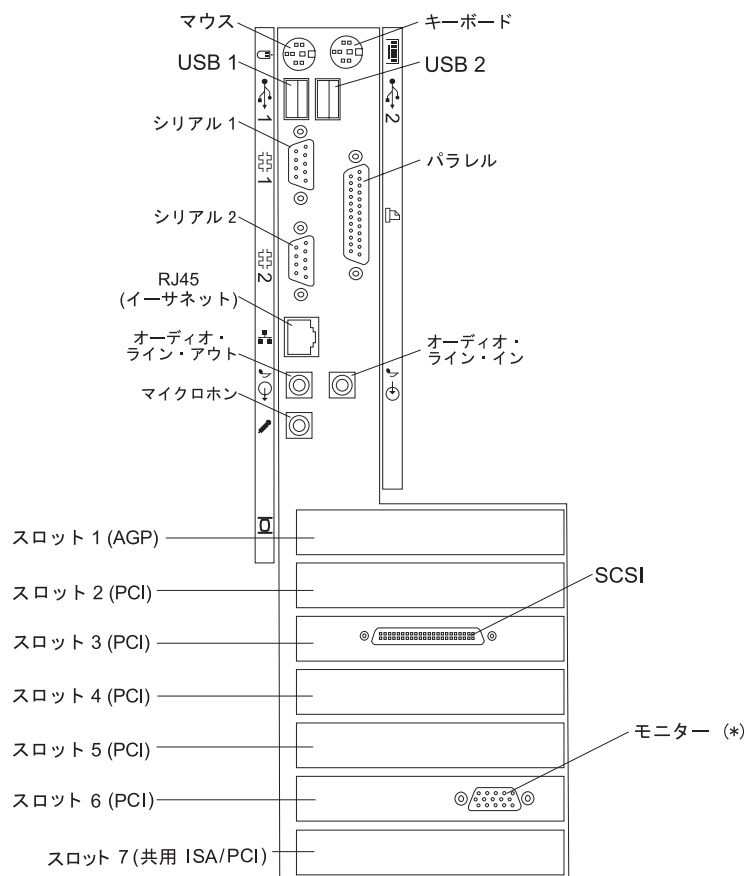
現在では、多くのアダプターが プラグ・アンド・プレイ 技術を採用しており、必要なリソースが使用可能になっている場合は、コンピューターがアダプターを自動的に構成するようになっています。アダプターに付属している説明書を参照して、そのアダプターがプラグ・アンド・プレイ対応であるかどうかを判別してください。詳細については、26ページの『アダプター構成』を参照してください。



## アダプター・スロット

コンピューターのシステム・ボードには、ISA バスと PCI バスにアダプターを接続する拡張スロットが組み込まれています。スロット 1 は、AGP アダプター用に設計されています。つまり、1 つの AGP スロット、5 つの専用 PCI スロット、および ISA または PCI カード用の 1 つの共用スロットがあります。

以下の図は拡張スロットの位置を示しています。本製品には、プリインストールされたグラフィックス・アダプターおよび Adaptec SCSI アダプターが付属しています。



(\*) ご使用のコンピューターのモデルによって、モニター・コネクターが異なるスロットにある場合があります。

---

## アダプター構成

アダプターの構成の際には、アダプターに付属している資料とともに、下記の情報も参照してください。

### プラグ・アンド・プレイ・アダプター

プラグ・アンド・プレイ は、コンピューターを拡張しやすくする構成方式です。プラグ・アンド・プレイのサポート機能は、本製品のシステム・ボードに内蔵されています。

アダプターがプラグ・アンド・プレイである場合には、アダプター上に設定しなければならないスイッチやジャンパーはありません。プラグ・アンド・プレイ・アダプターのメモリーには、アダプターの構成情報が組み込まれており、始動時にコンピューターに導入情報を提供します。プラグ・アンド・プレイ・アダプターの取り付けまたは取り外しの際に、プラグ・アンド・プレイ技術をサポートする *基本入出力システム (BIOS)* により、この情報が解釈されます。必要なリソースが利用可能な場合には、BIOS ソフトウェアは、他の装置によってまだ使用されていないリソースを使用してアダプターを自動的に構成します。

PCI スロット用に設計されているアダプターは、*プラグ・アンド・プレイ* 装置です。大部分の ISA アダプターは、*プラグ・アンド・プレイ* ではなく、*従来型 アダプター*と呼ばれます。27 ページの『*従来型アダプター*』を参照してください。

注:

リソースの競合の結果表示されるエラー・メッセージについては、*IntelliStation Z Pro ユーザーズ・ガイド* を参照してください。

## 従来型アダプター

プラグ・アンド・プレイ対応でないアダプターは、*従来型 アダプター*と呼ばれます。従来型アダプターを取り付ける場合には、アダプター上のスイッチまたはジャンパーを設定したり、装置構成ユーティリティーを使用してリソースを予約することによって、アダプターを手動で構成する必要があります。

装置構成ユーティリティーでは、従来型 ISA リソース画面に、アダプターが一般的に必要なとするコンピューター・リソースが表示されます。

- メモリー・リソース
- I/O ポート・リソース
- DMA リソース
- 割り込みリソース

該当する画面上で、取り付けるアダプターが使用可能なリソースを選択することができます。従来型 ISA アダプターが使用していないリソースは、リストに **[Available]** と表示されます。新しく取り付ける従来型 ISA アダプターが使用するリソースは、**[ISA Resource]** に設定する必要があります。これにより、これらのリソースが使用中であることをプラグ・アンド・プレイ・ソフトウェアに通知します。

取り付けられたアダプター用のシステム・リソースを変更するのと同様に、従来型 ISA アダプターを取り外すときもリソースを変更する必要があります。従来型のアダプターを取り外す場合には、使用していたリソースの設定を **[Available]** に戻してください。これによって、これらのリソースを、プラグ・アンド・プレイ・ソフトウェアが将来の構成で自動的に使用したり、将来の手動構成に使用できるようになります。

注:

必要なシステム・リソースの詳細については、アダプターに付属の資料を参照してください。

従来型 ISA アダプターの構成については、49ページの『従来型 ISA アダプターの構成』または *IntelliStation Z Pro ユーザーズ・ガイド* を参照してください。

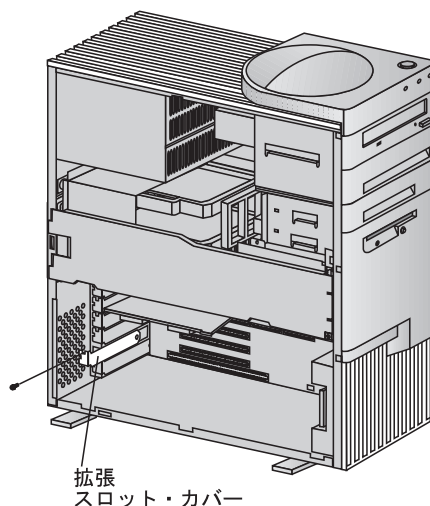
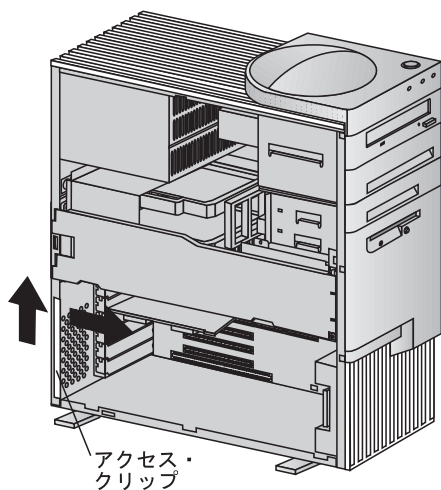
リソースの競合によるエラー・メッセージについては、*IntelliStation Z Pro ユーザーズ・ガイド* の問題解決の章を参照してください。

## アダプターの取り付け

作業を開始する前に:

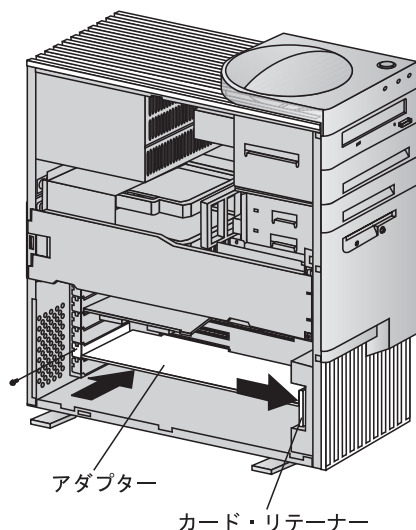
- ivページの『安全に正しくお使いいただくために』および4ページの『静電気の影響を受けやすい装置の取り扱い』をお読みください。
- 新しいアダプターに付属の説明書をお読みください。
- 本製品および接続された他のすべての装置の電源をオフにしてください。
- コンピューターに接続されているすべてのケーブルを取り外し、コンピューター・カバーを取り外してください(5ページの第2章、『オプションの取り付けおよび取り外しの準備』を参照)。

- 1** アダプターに付属の説明書を読み、アダプターを AGP、ISA、または PCI 拡張スロットのどれに取り付けるのか判別します。
- 2** 後部フレーム上のアクセス・クリップを約 12 mm 上方にスライドさせ取り外してから、外れるまで右にスライドさせます。
- 3** 該当する拡張スロットのねじとスロット・カバーを取り外します。



- 4 静電気防止袋からアダプターを取り出します。
- 5 フルサイズ・アダプターまたはエクステンダー付きアダプターの場合、アダプターをガイドに差し込む位置に固定するまでカード・リテナーをコンピューターの正面方向に押しします。次にアダプターをシステム・ボード上の該当するスロットに取り付けます。アダプターが完全に収まると、ラッチを内側に押ししてカード・リテナーを解放します。カード・リテナーがアダプターをしっかりと固定していることを確認してください。

注: AGP グラフィックス・アダプターは、一番上の拡張スロット (スロット 1) に取り付けてください。



- 6 アダプターを固定するねじを取り付けます。
- 7 アクセス・クリップが定位置に収まるまで後部フレームにスライドさせて、アクセス・クリップを元の位置に戻します。

注:

アダプターにはシステム・リソースが必要です。従来型 ISA アダプターを追加する場合には、装置構成ユーティリティーを使用して、それまで [Available] であったリソースを [ISA Resource] に設定しなければなりません。アダプターに付属の情報および27ページの『従来型アダプター』を参照してください。

次の手順:

- 別のオプションの作業を行う場合は、該当する項に進みます。
- 取り付けを完了するには、42ページの第6章、『取り付けの完了』に進みます。

---

## 第5章 内蔵ドライブの取り扱い

この章では、内蔵ドライブの取り付けおよび取り外しについて説明します。

内蔵ドライブを取り付けるときは、各ベイに取り付けることができるドライブの種類、および各ドライブ・ベイの高さ制限に注意してください。また、内蔵ドライブ・ケーブルを、導入されるドライブに正しく接続してください。詳細については、32ページの『内蔵ドライブ』を参照してください。

## 内蔵ドライブ

内蔵ドライブは、コンピューターがデータの読み取りや保管に使用する装置です。コンピューターにドライブを取り付けると、記憶容量を増やしたり、コンピューターが別のタイプの媒体を読み取ったりできるようになります。本製品で使用可能なさまざまなドライブの一部を以下に示します。

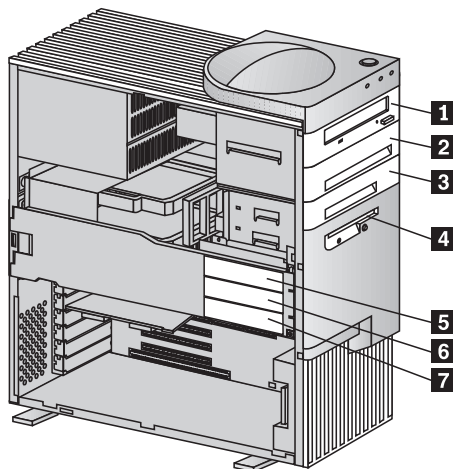
- ディスケット・ドライブ
- ハード・ディスク・ドライブ
- 磁気テープ・ドライブ
- CD-ROM ドライブ

内蔵ドライブは、ベイに取り付けられます。本書ではこれらのベイを、ベイ 1、ベイ 2、というように表記します。

本製品には以下のドライブが標準装備されています。

- ベイ 1 に CD-ROM ドライブ
- ベイ 4 に 3.5 インチ・ディスク・ドライブ
- ベイ 7 に 3.5 インチ・ハード・ディスク・ドライブ

- 1** ベイ 1 (CD-ROM ドライブ)
- 2** ベイ 2 (5.25 インチまたは 3.5 インチ・ドライブ)
- 3** ベイ 3 (3.5 インチ・ドライブ)
- 4** ベイ 4 (ディスク・ドライブ)
- 5** ベイ 5 (3.5 インチ・ドライブ)
- 6** ベイ 6 (3.5 インチ・ドライブ)
- 7** ベイ 7 (3.5 インチ・ドライブ)





## ドライブ仕様

次の表には、各ベイに取り付けることができるドライブの一部と、その高さが示されています。

ベイ	ドライブ
<b>1 - 最大高さ=41.3mm</b>	CD-ROM ドライブ 3.5 インチまたは 5.25 インチ・ディスケット・ドライブ 3.5 インチまたは 5.25 インチ磁気テープ・バックアップ・ドライブ 3.5 インチまたは 5.25 インチ・ハード・ディスク・ドライブ
<b>2 - 最大高さ=41.3mm</b>	CD-ROM ドライブ 3.5 インチまたは 5.25 インチ・ディスケット・ドライブ 3.5 インチまたは 5.25 インチ磁気テープ・バックアップ・ドライブ 3.5 インチまたは 5.25 インチ・ハード・ディスク・ドライブ
<b>3 - 最大高さ=25.4mm</b>	3.5 インチ・ハード・ディスク・ドライブ 3.5 インチ・ディスケット・ドライブ 3.5 インチ磁気テープ・バックアップ・ドライブ
<b>4 - 最大高さ=25.4mm</b>	3.5 インチ・ディスケット・ドライブ
<b>5 - 最大高さ=41.3mm</b>	3.5 インチ・ハード・ディスク・ドライブ
<b>6 - 最大高さ=25.4mm</b>	3.5 インチ・ハード・ディスク・ドライブ
<b>7 - 最大高さ=25.4mm</b>	3.5 インチ・ハード・ディスク・ドライブ

注:

1. 高さ 41.3 mm を超えるドライブは取り付けることができません。
2. 取り外し可能な媒体 (ディスケット、磁気テープ、または CD) ドライブをベイ 1、2、または 4 のアクセス可能なベイに取り付けます。
3. 41.3 mm のドライブをベイ 5、6、または 7 に取り付ける場合、3 台装着できるこれらのベイは 2 つのドライブに制限されます。
4. 3.5 インチ・ドライブをベイ 1 または 2 (5.25 インチ・ベイ) に正しく取り付けるには、3.5 インチ変換ブラケットを使用する必要があります。本製品にはベイ 2 に変換ブラケットがプリインストールされています。

## 電源および信号ケーブル

本製品はケーブルを使用して、IDE ドライブおよび SCSI ドライブを電源機構およびシステム・ボードに接続します。以下のケーブルが提供されます。

- 4 芯 電源ケーブル は、ほとんどのドライブと電源機構を接続します。これらのケーブルの端には、いろいろなドライブに接続するプラスチックのコネクタが付いています。これらのコネクタにはいくつかのサイズがあります。また、システム・ボードに接続される電源ケーブルもあります。
- IDE ドライブおよびディスク・ドライブをシステム・ボードに接続するフラット 信号ケーブル です。信号ケーブルは リボン・ケーブル と呼ばれることもあります。本製品に付属のリボン信号ケーブルには、2 つのサイズがあります。
  - 幅の広い方の信号ケーブルには 3 つのコネクタがあります。これらのコネクタの 1 つは CD-ROM ドライブに接続され、1 つはスペアであり、3 つ目のコネクタは、システム・ボード上の 1 次IDE コネクタに接続されます。
  - 幅の狭い方の信号ケーブルには、ディスク・ドライブをシステム・ボード上のディスク・ドライブ・コネクタに接続する 2 つのコネクタがあります。

2940U2W は、2 つのポート付きのシングル・チャンネル Ultra-2 アダプターです。ポート 1 は、Ultra-2 SCSI 装置で使用するように設計されています。ポート 2 には、68-ピンと 50-ピン・コネクタの両方があり、内蔵 Ultra SCSI 装置とその他の従来型 SCSI 装置をサポートします。

コンピューターに内蔵 Ultra-2 SCSI ハード・ディスク・ドライブが装備されている場合、Ultra-2 リボン・ケーブルは、このドライブをAdaptec 2940U2W SCSI アダプターに接続します。また、このケーブルには、さらに多くの内蔵 SCSI 装置を接続するための追加コネクタもあります。

SCSI 装置の接続方法の詳細については、本製品に付属の サポート CD 上の *Adaptec SCSI のマニュアル* を参照してください。

注:

システム・ボード上のコネクタの位置を確認するには、12ページの『システム・ボード上の部品の識別』を参照してください。

これから、電源ケーブルおよび信号ケーブルを内蔵ドライブに接続する際の重要な事項を説明します。

- 本製品に標準装備のディスク・ドライブ、ハード・ディスク・ドライブ、および CD-ROM ドライブには、すでに電源ケーブルと信号ケーブルが接続されています。ドラ

イブを交換する場合には、どのケーブルがどのドライブに接続されていたかを書き留めておいてください。

- ドライブを取り付けるときには、必ず、信号ケーブルの端のドライブ・コネクタをドライブに接続してください。また、もう一方の端のドライブ・コネクタは、システム・ボードに接続してください。これにより、コンピューターの電子ノイズが減少します。
- 1本のケーブル上に2つのIDE装置を接続する場合には、一方を1次装置またはマスター装置、もう一方を2次装置またはスレーブ装置として設定しなければなりません。そうしないと、IDE装置のうちのいくつかは、システムに認識されない場合があります。1次または2次の指定は、各IDE装置のスイッチまたはジャンパーの設定によって決まります。
- 3つ以上のIDEハード・ディスク・ドライブが取り付けられている時にパフォーマンスを最適化するには、必ずIDEハード・ディスク・ドライブを高速データ転送(モード1以上)で1次ハード・ディスク・ドライブ信号ケーブルに接続してください(ハード・ディスク・ドライブ0および1)。
- 3つ以上のIDEハード・ディスク・ドライブを取り付けるためには、追加の信号ケーブルを購入する必要があります。次の仕様に合っているケーブルを使用してください。
  - 最大長：0.46 m
  - ケーブル・サイズ：28 AWG
  - ケーブルの負荷容量：最大 200 pF
- 複数のディスケット・ドライブを取り付ける場合には、2つの電源コネクタを備えている4芯Yケーブルを購入する必要があります。
- 外付けドライブを接続するには、コンピューターに適切なアダプターを取り付ける必要があります。

コンピューターのドライブ、ケーブルならびにその他のオプションの選択でサポートが必要な場合は、お買い上げの販売店または弊社営業担当員にお問い合わせください。

---

## ドライブ・ベイ

- ドライブ・ベイ 1、4、および 7 には、ドライブが標準装備されています。
- ドライブ・ベイ 2 および 3 には、ベイ・パネルおよび静電気シールドが取り付けられています。
- ドライブ・ベイ 2 には、3.5 インチ変換ブラケットが標準装備されています。5.25 インチ・ドライブを取り付けるには、このブラケットを取り外す必要があります。
- 高さ 41.3mm (1.6-in.) のドライブを取り付ける場合、下部ドライブ・ブラケット (ベイ 5、6、および 7) には1 つの追加ドライブを取り付けるスペースしかありません。
- 取り外し可能媒体を持つドライブをベイから取り外し、すぐに新しいドライブを取り付ける予定がない場合には、そのベイに静電気シールドとベイ・パネルを再び取り付けおきます。

ベイ 1 ~ 4 にドライブを取り付ける場合には、37ページの『ベイ 1 ~ 4 へのドライブの取り付け』に進みます。

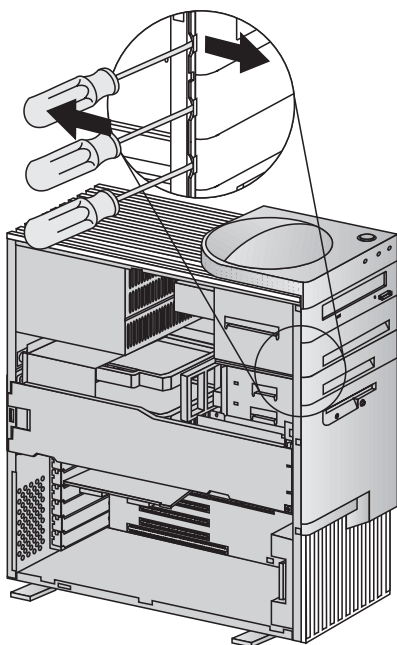
ベイ 5 ~ 7 にドライブを取り付ける場合には、39ページの『ベイ 5 ~ 7 へのドライブの取り付け』に進みます。

## ベイ 1 ~ 4 へのドライブの取り付け

作業を開始する前に:

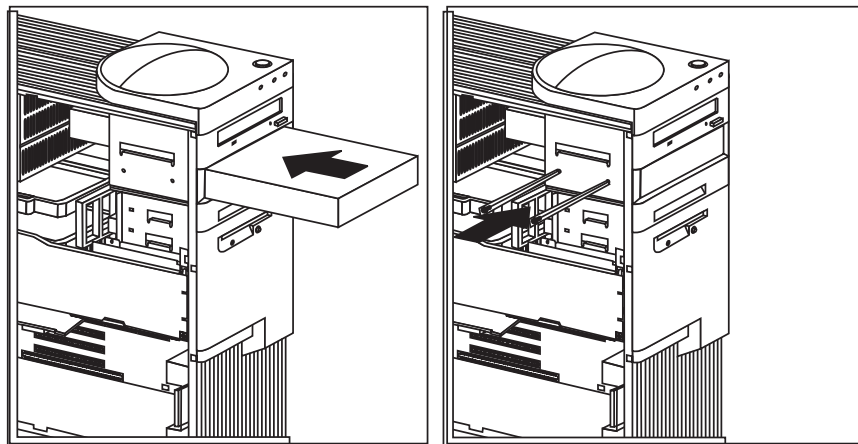
- ivページの『安全に正しくお使いいただくために』および4ページの『静電気の影響を受けやすい装置の取り扱い』をお読みください。
- 本製品および接続された他のすべての装置の電源をオフにしてください。
- 外部ケーブルおよび電源コードをすべて取り外し、コンピューター・カバーを取り外してください(5ページの第2章、『オプションの取り付けおよび取り外しの準備』を参照)。

- 1** ドライブを取り付けようとするベイにあるベイ・パネルを取り外します。

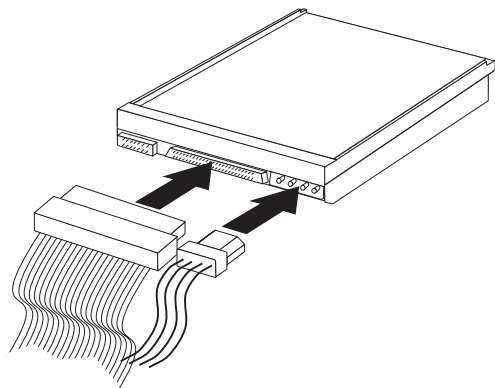


- 2** ドライブを取り付けようとするドライブ・ベイから静電気シールドを取り外します。
- 3** ベイ 2 には、3.5 インチ・ドライブの取り付けを可能にする変換ブラケットが取り付けられています。5.25 インチ・ドライブをベイ 2 に取り付ける場合には、このブラケットを取り外してください。

- 4** 上部のドライブ・ブラケットにドライブを取り付けます。ねじ穴をそろえ、2本のねじを挿入します。



- 5** 取り付けしたドライブに取り外しできない媒体（たとえば、ハード・ディスク・ドライブなど）がある場合、ベイ・パネルを元に戻します。
- 6** 電源ケーブルおよび信号ケーブルをドライブ（単数または複数）に接続します。



次の手順:

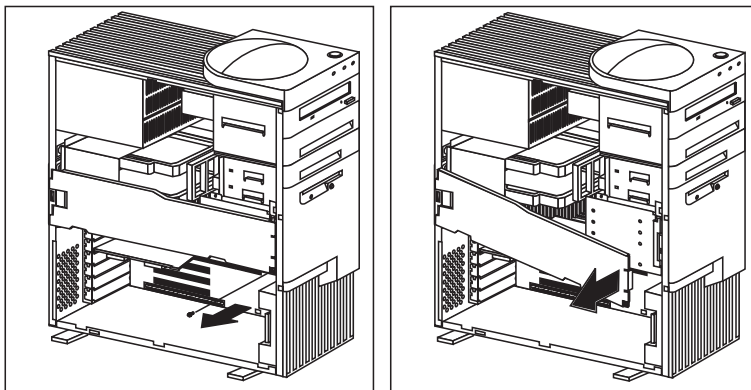
- 別のオプションの作業を行う場合は、該当する項に進みます。
- 取り付けを完了するには、42ページの第6章、『取り付けの完了』に進みます。

## ベイ 5 ~ 7 へのドライブの取り付け

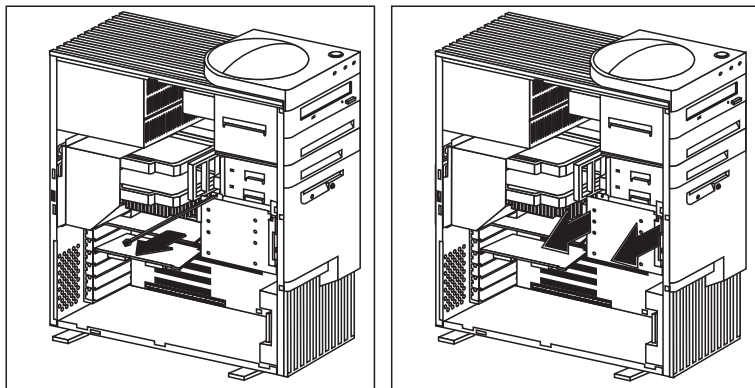
作業を開始する前に:

- SCSI ドライブの取り付けについては、サポート CD に記載されている *Adaptec SCSI* のマニュアルを参照してください。
- ivページの『安全に正しくお使いいただくために』および 4ページの『静電気の影響を受けやすい装置の取り扱い』をお読みください。
- 本製品および接続された他のすべての装置の電源をオフにしてください。
- 外部ケーブルおよび電源コードをすべて取り外し、コンピューター・カバーを取り外してください (5ページの第2章、『オプションの取り付けおよび取り外しの準備』を参照)。
- ドライブに付属の資料をお読みください。
- IDE ドライブのみがあるモデルに SCSI ドライブを取り付けるには、内部 SCSI ケーブルを購入する必要があります。お買い上げの販売店または弊社営業担当員にお問い合わせください。
- 32ページの『内蔵ドライブ』をお読みください。

### 1 金属製カバーを取り外します。

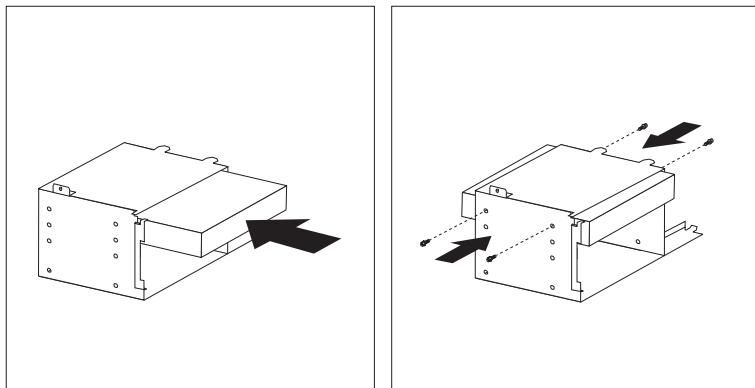


- 2** 下部ドライブ・ブラケットを取り外します。下部ドライブ・ブラケットにすでにドライブが取り付けられている場合、新しいドライブを取り付けるために、接続されているケーブルの切り離しが必要な場合があります。ケーブルの接続先を必ずメモしてください。



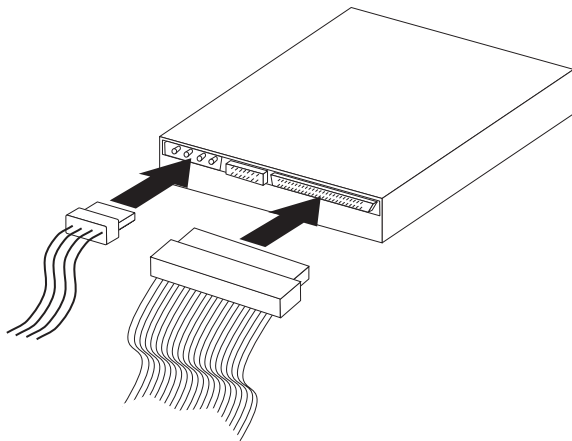
- 3** 下部ドライブ・ブラケットにドライブを取り付けるためのねじは、同梱物として 2 セット (8 本) 添付されています。(P/N 01K1891)

電源ケーブル・コネクタおよび信号ケーブル・コネクタがコンピューターの背部にくるように、下部ドライブ・ブラケットにドライブを取り付けます。ねじ穴をそろえ、4 本のねじを挿入します。

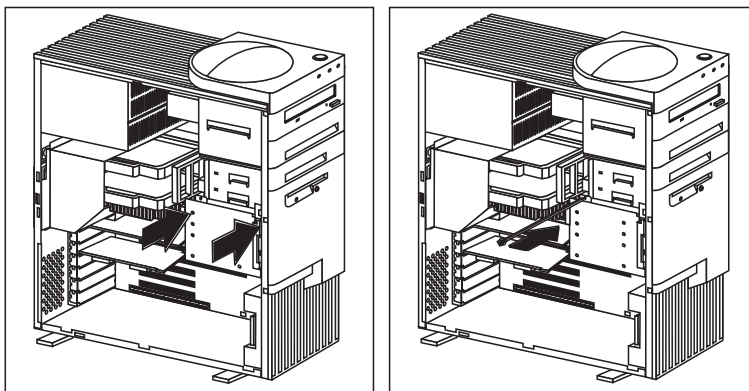




**4** 電源ケーブルおよび信号ケーブルをドライブに接続します。



**5** 下部ドライブ・ブラケットを取り付け直し、ねじで固定します。



次の手順:

- 別のオプションの作業を行う場合は、該当する項に進みます。
- 取り付けを完了するには、42ページの第6章、『取り付けの完了』に進みます。

---

## 第6章 取り付けの完了

オプションを取り付けた後、取り外した部品の取り付け、カバーの再取り付け、および電源コードや電話線を含むケーブルの再接続を行う必要があります。また、取り付けられたオプションによっては、装置構成ユーティリティーの情報を更新しなければならない場合もあります。

上記の手順の早見表として、次のリストを示します。

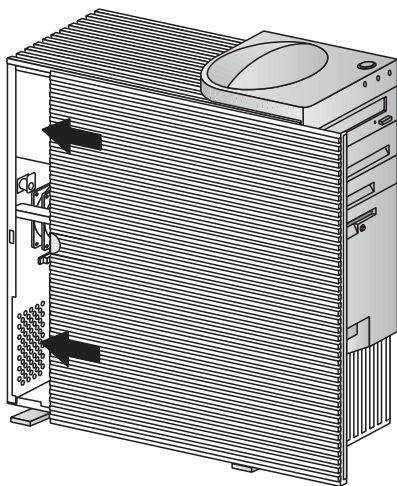
- 43ページの『カバーの再取り付けとケーブルの接続』
- 45ページの『装置構成の更新』

## カバーの再取り付けとケーブルの接続

作業を開始する前に:

- ivページの『安全に正しくお使いいただくために』および4ページの『静電気の影響を受けやすい装置の取り扱い』をお読みください。

- 1 すべての構成部品が正しく組み立て直されており、コンピューターの内側にツールやねじが残っていないか確認してください。
- 2 カバーの再取り付けの邪魔にならない様ケーブルをどけてください。
- 3 サイド・カバーを定位置に置き、次の図にあるように背面方向にスライドさせて、サイド・カバーを取り付けます。カバーが定位置に固定されたことを確認してください。

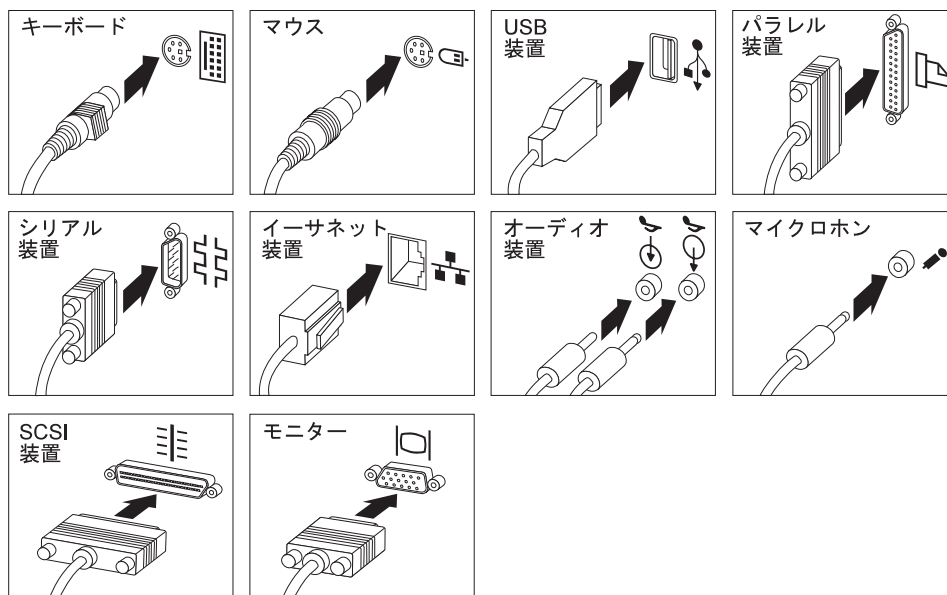


- 4 カバーをロックします。コンピューター・カバーのロックについては、*IntelliStation Z Pro ユーザーズ・ガイド*を参照してください。
- 5 安定板が正しくコンピューターを支えるように、必ず外側に回転させます。5ページの『安定板』を参照してください。

## 重要情報:

- IntelliStation Z Pro の電源制御動作は、それ以前のコンピューター・モデルとは異なります。次のことに注意してください。
  - 電源コードを最初に差し込むと、コンピューターの電源が数秒間オンになるように見えた後、オフになる場合があります。これは、コンピューターを自己初期化できるようにする正常な動作です。
  - 電源スイッチは、1 回押しただけで正常に作動します。ただし、コンピューターの電源が即時にオフにならない場合があります。この場合、約 5 秒間電源スイッチを押したままにすると、電源がオフになります。

## 6 外部ケーブルとコードをコンピューターに再接続してください。



- ## 7
- 本製品にモデムやファックスなどの機器を接続している場合、壁のモジュラー・ジャックと本体に電話線を接続し直し、正しく接地された電気コンセントに電源コードを差し込みます。

---

## 装置構成の更新

### 重要:

本項の構成情報は、オプションの取り付けに適用されます。装置構成ユーティリティの使用法の詳細については、*IntelliStation Z Pro ユーザーズ・ガイド*を参照してください。

また、構成設定を更新した後でデバイス・ドライバーを導入しなければならない場合があります。詳細については、オプションに付属の説明書を参照し、デバイス・ドライバーが必要かどうかや、その導入方法を判別してください。デバイス・ドライバーは、本製品に付属のサポート CD に組み込まれています。

オプションの追加、取り外し、または交換の後、構成設定を更新する必要があります。この再構成はコンピューターで自動的に実行することもできますが、*手動でも* 実行できます。コンピューターがオプションを自動的に構成する場合は、システム・プログラムを使用します。ただし、新しい設定を保管する必要があります。システム・プログラムが設定を更新しない場合には、装置構成ユーティリティを使用して、適切な設定を再構成することができます。

たとえば、ほとんどの内蔵ハード・ディスク・ドライブを増設した後でコンピューターを始動すると、設定は自動的に更新され、装置構成ユーティリティを使用して設定を保管します。ただし、従来型 ISA アダプターの取り付けまたは取り外し後にリソースの競合が発生した場合は、コンピューターの構成を手動で更新し、その情報を保管する必要があります。

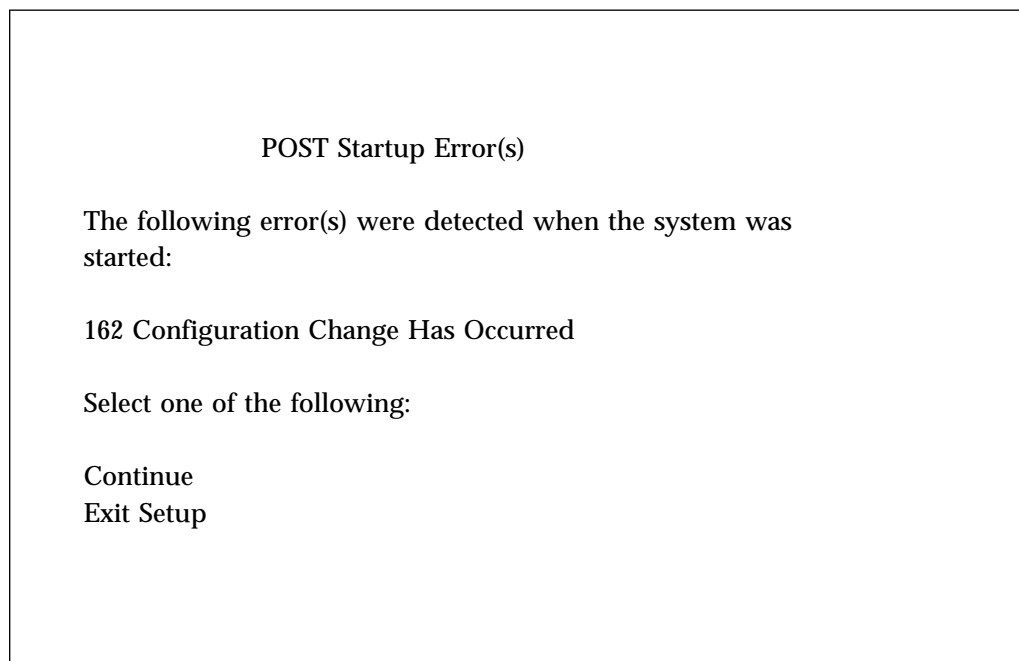
### 注:

1. 下記のステップを実行する前に、必ず、構成されているすべての設定値を記録してください。
2. リソースの競合によるエラー・メッセージについては、*IntelliStation Z Pro ユーザーズ・ガイド*を参照してください。

## 装置構成ユーティリティーの開始

ほとんどのオプションを取り付けまたは取り外した後、初めてコンピューターを再始動させると、構成変更が発生したことを知らせるメッセージが表示されます。次に、構成設定を手動で更新するか、あるいはシステム・プログラムによって自動的に更新された設定を確認して保管するか、装置構成ユーティリティーに入力するよう求めるメッセージが表示されます。

オプションを変更してコンピューターを再始動すると、次の画面が表示されます。



注:

発生した構成変更によっては、ここに示されているのとは別のエラー・メッセージが表示される場合があります。上記画面が表示された場合は、装置構成ユーティリティー・メニューが表示されるまで **Continue** を選択します (48ページの『設定の変更と終了』を参照)。

上記画面が表示されない場合は、以下の手順に従って、装置構成ユーティリティー・メニューに進みます。

装置構成ユーティリティにアクセスするには、次のようにします。

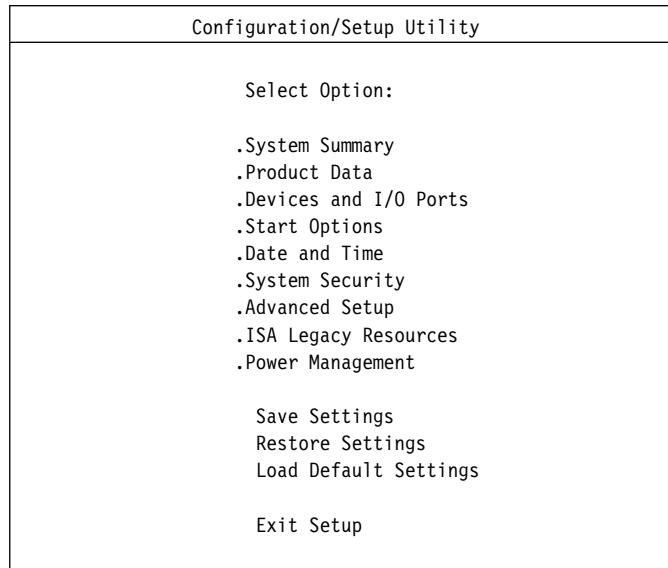
**1** コンピューターの電源をオンにします。

コンピューターの電源がすでにオンになっている場合には、オペレーティング・システムを遮断して本体の電源をオフにし、2.3 秒程待ってから、再始動してください。

**Ctrl+Alt+Del** を使用して再始動した場合、装置構成ユーティリティにはアクセスできません。

**2** 画面の左下隅に装置構成ユーティリティのプロンプトが表示されているときに、**F1** を押します。

- a. 管理者パスワードを設定して *いない* 場合には、装置構成ユーティリティ・メニューが表示されます。管理者パスワードを設定してある場合には、その管理者パスワードを入力して、**Enter** を押してください。
- b. 管理者パスワードと始動パスワードの両方を設定している場合には、パスワード・プロンプトに管理者パスワードを入力します。ただし、始動パスワードを入力した場合、装置構成ユーティリティの限定された情報を表示することはできませんが、設定を *変更* することはできません。



注:

コンピューターの画面に表示されるメニューは、ここに示されているのと多少異なっている場合がありますが、機能は同じです。

## 設定の変更と終了

装置構成ユーティリティ・メニューで、構成変更を表示して保管することにより、その変更内容をそのまま保管することもできますが、手動によって設定を変更し、その設定を保管することもできます。

装置構成ユーティリティ内の記号を識別するための早見表を以下に示します。キーの機能については、*IntelliStation Z Pro ユーザーズ・ガイド* を参照してください。

- メニュー項目の横に中黒 (●) が表示されている場合は、追加メニューが使用可能です。
- 大かっこ ([ ]) で囲まれているほとんどの情報が変更可能です。[ ] で囲まれていない情報は変更できません。
- メニュー項目の横に右向き矢印 (▶) が付いている場合は、そのカテゴリで構成変更があったことを表しています。▶ は、後続のメニューに表示されることもあります。
- アスタリスク (\*) がメニュー項目の横に表示されている場合は、リソースの競合が検出されています。

変更を完了するか、あるいは設定の表示が済んだら、**Esc** を押して装置構成ユーティリティ・メニューに戻ります。**Esc** を複数回押す必要がある場合があります。

装置構成ユーティリティを終了するためには、次の手順に従ってください。

- 1** 装置構成ユーティリティ・メニューから、**Esc** キーを押します。
- 2** 「セットアップの終了」メニューが表示されます。変更内容を保管することもできますが、変更内容を保管せずに装置構成ユーティリティを終了することもできます。あるいは、装置構成ユーティリティ・メニューに戻ることもできます。矢印キーを使用して希望のオプションを選択し、**Enter** キーを押します。



## 従来型 ISA アダプターの構成

従来型 ISA アダプターを構成するためには、アダプターのスイッチまたはジャンパーの設定値を変更しなければならない場合があります。また、装置構成ユーティリティを使用して、メモリー位置、入出力割り当て、DMA および割り込み指定といった従来型 ISA リソース要件の識別が必要です。

注:

必要なリソースおよびスイッチ設定の詳細については、アダプターに付属の資料を参照してください。

取り付けられているアダプターに合った従来型リソース情報を保管するためには、次のように行います。

- 1** 装置構成ユーティリティを開始します (46ページの『装置構成ユーティリティの開始』を参照)。
- 2** 装置構成ユーティリティ・メニューから「**ISA Legacy Resources**」を選択し、**Enter** を押します。
- 3** 必要に応じて、「**Memory Resources**」、「**I/O Port Resources**」、「**DMA Resources**」または「**Interrupt Resources**」を選択します。51ページの付録A、『割り込みリソース (IRQ) と DMA リソース』を参照してください。
- 4** 該当するリソースを「**ISA Resource**」に設定し、**Enter** を押します。
- 5** 装置構成ユーティリティ・メニューに戻り、「**Save Settings**」を選択して、変更内容を保管します。この位置で、装置構成ユーティリティを終了することができます。

従来型 ISA アダプターを取り外した場合は、使用されなくなったシステム・リソースを「**Available**」に設定しなければなりません。これを行うには、上記の手順に従い、ステップ 4 で「**Available**」を選択します。

注:

アダプターおよび競合の解決の詳細については、26ページの『アダプター構成』および 51ページの付録A、『割り込みリソース (IRQ) と DMA リソース』を参照してください。

## 始動装置の構成

始動装置は、コンピューターの電源がオンになったときに、コンピューターがオペレーティング・システムを探す装置です。コンピューターに新しい装置を追加した後、始動装置の順序を変更することもできます。装置構成ユーティリティを使用して始動装置を構成することができます。

始動装置は以下のようにして構成します。

- 1** 装置構成ユーティリティを開始します (46ページの『装置構成ユーティリティの開始』を参照)。
- 2** 装置構成ユーティリティ・メニューから「**Start Options**」を選択し、**Enter** を押します。
- 3** Start options メニューから「**Startup Sequence**」を選択し、**Enter** を押します。
- 4** 「**First Startup Device**」を選択し、**Enter** を押します。
- 5** 矢印キーを使用して選択を行い、**Enter** を押します。
- 6** 必要に応じて、「**Second Startup Device**」、「**Third Startup Device**」、および「**Fourth Startup Device**」について、上記各ステップを繰り返します。
- 7** 「**Automatic Power On Startup Sequence**」が使用可能である場合は、上記のステップを繰り返して始動装置を選択します。
- 8** 装置構成ユーティリティを終了するときには、変更内容を必ず保管してください。

---

## 付録A. 割り込みリソース (IRQ) と DMA リソース

この付録には、本製品の省略時の割り込みリソースおよび直接メモリー・アクセス (DMA) リソースをリストしています。

注

割り込みおよび DMA の設定値は、コンピューターの構成時に変更することができます。

割り込み要求	システム・リソース
<b>0</b>	タイマー
<b>1</b>	キーボード
<b>2</b>	割り込みコントローラー
<b>3<sup>1</sup></b>	シリアル・ポート 2
<b>4<sup>1</sup></b>	シリアル・ポート 1
<b>5</b>	使用可
<b>6</b>	ディスク
<b>7<sup>1</sup></b>	パラレル・ポート
<b>8</b>	リアルタイム・クロック
<b>9</b>	ACPI
<b>10</b>	使用可
<b>11</b>	使用可
<b>12</b>	マウス
<b>13</b>	コプロセッサ
<b>14</b>	使用可
<b>15</b>	セカンダリー・チャンネルの IDE ドライブ

---

<sup>1</sup> 別の設定値に変更したり、使用不可にしたりすることができます。

拡張プログラム式割り込み制御プログラム (APIC) は、システム BIOS に対する追加ハードウェア割り込みを管理します。APIC には次の割り込みが使用可能です。

割り込み要求	システム・リソース
<b>16</b>	PCI 装置
<b>17</b>	PCI 装置
<b>18</b>	PCI 装置
<b>19</b>	PCI 装置
<b>20</b>	使用不可
<b>21</b>	使用不可
<b>22</b>	使用不可
<b>23</b>	使用不可
<b>24</b>	SMI (システム管理割り込み)

## DMA リソース

DMA チャンネル	システム・リソース
<b>0 (8 ビット)</b>	使用可
<b>1 (8 ビット)</b>	使用可
<b>2 (8 ビット)</b>	ディスク
<b>3 (8 ビット)</b>	パラレル・ポート
<b>4 (16 ビット)</b>	システム・リソース
<b>5 (16 ビット)</b>	使用可
<b>6 (16 ビット)</b>	使用可
<b>7 (16 ビット)</b>	使用可

---

## 付録B. 特記事項

本書において、日本では発表されていないIBM製品（機械およびプログラム）、プログラミングまたはサービスについて言及または説明する場合があります。しかし、このことは、弊社がこのようなIBM製品、プログラミングまたはサービスを、日本で発表する意図があることを必ずしも示すものではありません。本書で、IBMライセンス・プログラムまたは他のIBM製品に言及している部分があっても、このことは当該プログラムまたは製品のみが使用可能であることを意味するものではありません。これらのプログラムまたは製品に代えて、IBMの知的所有権を侵害することのない機能的に同等な他社のプログラム、製品またはサービスを使用することができます。ただし、IBMによって明示的に指定されたものを除き、これらのプログラムまたは製品に関連する稼働の評価および検証はお客様の責任で行っていただきます。

IBMおよび他社は、本書で説明する主題に関する特許権（特許出願を含む）商標権、または著作権を所有している場合があります。本書は、これらの特許権、商標権、および著作権について、本書で明示されている場合を除き、実施権、使用权等を許諾することを意味するものではありません。実施権、使用权等の許諾については、下記の宛先に、書面にてご照会ください。

〒106-0032 東京都港区六本木3丁目2-31  
AP事業所  
IBM World Trade Asia Corporation  
Intellectual Property Law & Licensing

---

## 商標

次の用語は、米国およびその他の国における IBM 社の商標です。

Asset ID    IBM    IntelliStation    Wake on LAN

Intel、MMX、および Pentium III Xeon は、Intel Corporation の商標または登録商標です。

Microsoft、MS-DOS、Windows、および Windows NT は、Microsoft Corporation の商標または登録商標です。

その他の会社名、製品名、およびサービス名は、他社の商標またはサービス・マークである場合があります。

# 索引

日本語、英字、数字、特殊文字の順に配列されています。なお、濁音と半濁音は清音と同等に扱われています。

## 〔ア行〕

- アダプター
  - エラー・メッセージ 45
  - 構成 49
  - 従来型 27
  - スロット 25
  - タイプ 26
  - 取り外し 13
  - 取り付け 28
  - プラグ・アンド・プレイ 26
  - リソースの競合 26, 27, 45
- アダプター用拡張スロット 25
- 安全
  - 情報 v
  - 手順と指示 1
- 安定板 5
- 板、安定 5
- 位置確認
  - アダプター 25
  - 拡張スロット 25
  - システム・ボード構成部品 12
  - ドライブ・ベイ 32
  - 内部構成部品 9
- エア・バッフル
  - 位置 16
  - 取り外し 16, 20
- エラー・メッセージ、リソースの競合 26, 45
- オプション
  - アダプター 26
  - 使用可能な 2
  - シリアル・ポート・リング検出 2
  - 説明 1
  - 内蔵ドライブ 32, 33
  - マイクロプロセッサ 18

- オプション (続き)
  - メモリー・モジュール 13
  - モデム・リング検出 2

## 〔カ行〕

- カバー
  - 再取り付け 43
  - 取り外し 6
  - ロック 8, 43
- 完了、取り付けの 42
- キーボード・ポート 11
- 基本 PCI スロット 25
- グラフィックス
  - アダプター 2, 25
- ケーブル
  - 接続 44
  - 取り外し 7
  - 内蔵ドライブのタイプ 34
  - IDE 34
  - SCSI 34
- 更新、装置構成の 45
- 構成
  - アダプター 26, 45
  - 競合の解決 45
  - 装置、更新 45
  - メモリー・モジュール 14
- 構成部品、内部の位置 9
- コネクター
  - システム・ボード上の 12
  - 入出力 11

## 〔サ行〕

- 再取り付け、カバー 43
- 磁気テープ・ドライブ 32, 33
- システム・ボード
  - アクセス 13
  - 位置 12

システム・ボード (続き)  
オプション 12  
構成部品 2  
説明 12  
部品の識別 12  
レイアウト 12  
システム・ボードの部品の識別 12  
システム・メモリー  
構成 14  
増設 13  
目的 13  
DIMM の取り付け 15  
始動装置、構成 50  
ジャンパー、システム・ボード上の位置 12  
従来型アダプター 27, 49  
従来型の ISA リソース 26, 45  
商標 54  
シリアル・ポート 11  
シリアル・ポート・リング検出、ハードウェア  
2  
スイッチ、ロッカー  
アクセス 13  
スロット  
拡張、ISA/PCI 25  
AGP 25  
静電気の影響を受けやすい装置の取り扱い 4  
接続  
ケーブル、外部 44  
内蔵ドライブ 34  
入出力装置 11  
装置  
始動 50  
取り扱い、静電気の影響を受けやすいものの  
4  
装置構成ユーティリティ  
開始 46  
始動装置 50  
従来型の ISA リソース 26, 45  
終了 48  
使用法 45  
設定の変更 48  
設定の保管 48

装置構成ユーティリティ (続き)  
メインメニュー 47  
目的 45  
リソースの競合 26, 45

## 〔 夕行 〕

注意  
取り扱い、静電気の影響を受けやすい装置の  
4  
直接メモリー・アクセス (DMA) リソース 52  
追加  
アダプター 28  
内蔵ドライブ 39  
メモリー・モジュール (DIMM) 15  
2 次マイクロプロセッサ 18  
ディスク・ドライブ、ハード 32, 33  
ディスケット・ドライブ 32, 33  
ディスケット・ドライブ・コネクターの位置 12  
デバイス・ドライバー 45  
電圧調整モジュール (VRM) の位置 12  
電源コード  
接続 44  
取り外し 7  
内蔵ドライブ 34  
電源コネクタ (内蔵) の位置 12  
電源スイッチ 44  
電話線  
接続 44  
取り外し 7  
特記事項 53  
ドライブ  
ケーブル 34  
仕様 33  
取り付け 37, 39  
ブラケット 10  
ベイ 32  
ベイ 1 ~ 4 37  
ベイ 5 ~ 7 39  
参照：内蔵ドライブ



取り扱い  
静電気の影響を受けやすい装置 4

取り外し  
アダプター 13  
カバー 8  
ケーブル、外付け 7  
ハードウェア 13  
ベイ・パネル 36

取り付け  
アダプター 28  
オプション 2  
概要 1  
カバー 43  
静電気の影響を受けやすい装置 4  
ベイ 1 ~ 4 の内蔵ドライブ 37  
ベイ 5 ~ 7 の内蔵ドライブ 39  
ベイ・パネル 36  
メモリー・モジュール (DIMM) 15

取り付け準備 6

## 〔ナ行〕

内蔵ドライブ  
オプション 32, 33  
ケーブル 34  
説明 32  
タイプ 32, 33  
高さ制限 24, 31  
高さの要件 33  
ベイ 32, 33  
ベイ 1 ~ 4 への取り付け 37  
ベイ 5 ~ 7 への取り付け 39

内蔵ドライブ用の信号ケーブル 34

## 〔ハ行〕

ハードウェアの取り外し 13  
ハード・ディスク・ドライブ 32, 33  
パスワード  
バッテリー  
アクセス 13  
システム・ボード上の位置 12

バッフル、エアー 16  
パラレル・ポート 11  
必要なツール 3  
ビデオ・ポート 11  
ファン・コネクタ (2 次マイクロプロセッサ  
用) の位置 12  
プラグ・アンド・プレイ・アダプター 26  
プレーナー  
参照: システム・ボード  
プロセッサ  
参照: マイクロプロセッサ  
ベイ、ドライブ 32  
ベイ・パネル 36  
変更、構成の 45  
ポート 7, 44

## 〔マ行〕

マイクロプロセッサ  
アクセス 13  
システム・ボード上の位置 12  
追加、2 次の 18  
マウス・ポート 11  
マザーボード  
参照: システム・ボード  
メモリー  
参照: システム・メモリー  
メモリー・モジュール  
構成 14  
システム・ボード上の位置 12  
タイプ 13  
取り付け 15  
モデム・リング検出、ハードウェア 2  
モニター・コネクタ 11

## 〔ヤ行〕

ユーティリティ・プログラムのセットアップ  
45

## 〔ラ行〕

リソースの競合 24, 31, 45  
リソースの競合、エラー・メッセージ 26  
リボン・ケーブル 34  
レーザーの安全性について x  
ロック、カバー 8, 43

## 〔ワ行〕

割り込みリソース 51

## A

AGP スロット 25

## C

CD-ROM ドライブ 10, 32, 33

## D

DIMM

参照：メモリー・モジュール

DMA (直接メモリー・アクセス) リソース 52

## I

IDE 装置

接続 34

1 次コネクタ 12

2 次コネクタ 12

ISA スロット 25

## P

PCI スロット 25

## S

SCSI

ケーブル 34

装置の取り付け 34

## U

USB ポート 11

## W

wake on LAN、ハードウェア 2





Printed in Japan

日本アイ・ビー・エム株式会社  
〒106-8711 東京都港区六本木3-2-12



SA88-6239-00