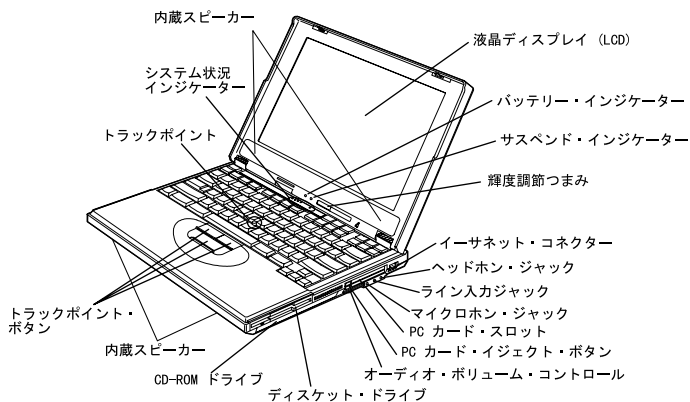


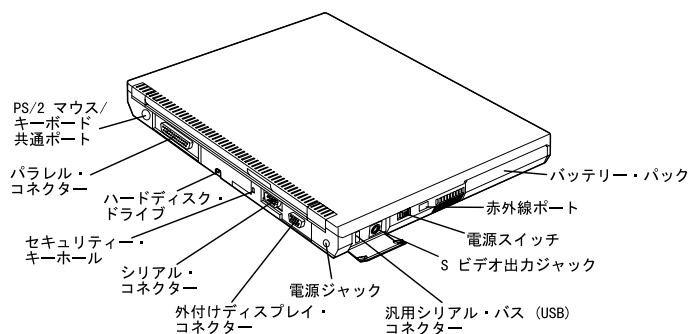
IBM ThinkPad 390X セットアップ・ガイド

初めて ThinkPad をセットアップするときは、このガイドをお読みください。

正面図

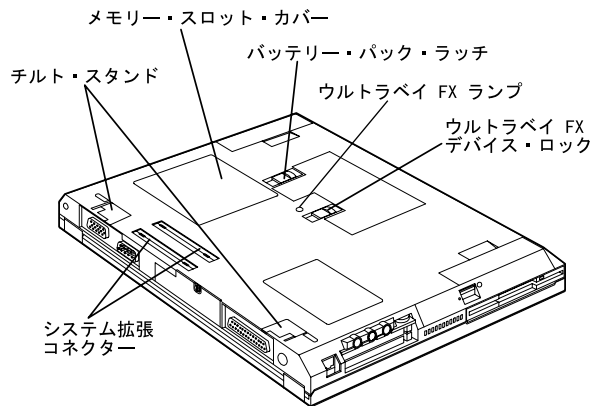


背面図



注: 内蔵スピーカーは、LCD の下端、または ThinkPad の手前側にあります (モデルによって異なります)。

底面図



安全に正しくお使いいただくために

⚠ 危険

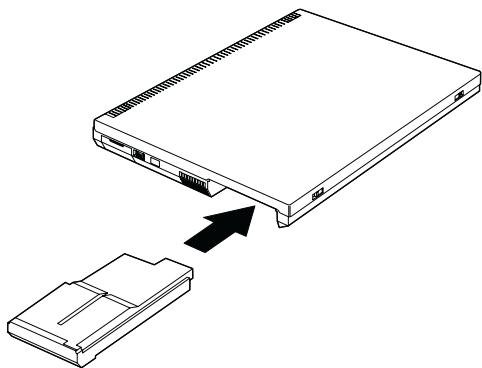
電源コード、電話ケーブル、および通信ケーブルには危険な電流が流れています。感電を防止するために、コンピューターまたは接続装置を設置または移動するとき、またはカバーを開ける際には、下記の手順でケーブルの接続および取り外しを行ってください。3 ピンの電源コードを使用する場合は、正しくアースされた電源コンセントに接続して使用する必要があります。

接続するには		取り外すには		
すべての電源を切る	まず、装置に	次に、通信ケーブルをコネクターに	その後、コンセントに	装置の電源を入れる

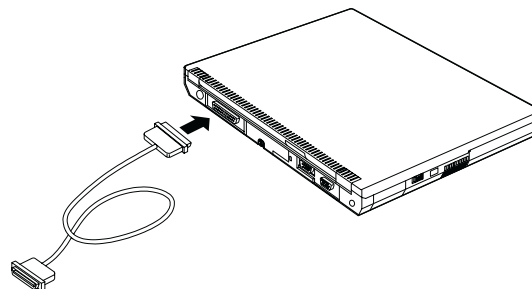
ThinkPad のセットアップ

それでは、ThinkPad を組み立てて始動してみましょう。

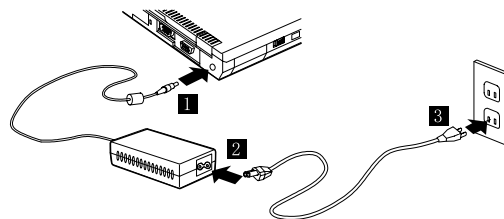
1. バッテリー・パックを、ThinkPad の正面左側にあるバッテリー・コンパートメントに挿入します。



2. プリンターを接続する場合は、プリンター・ケーブルの一方の端をパラレル・コネクタに接続し、もう一方の端をプリンターに接続します。続いて、プリンターの電源を入れます。

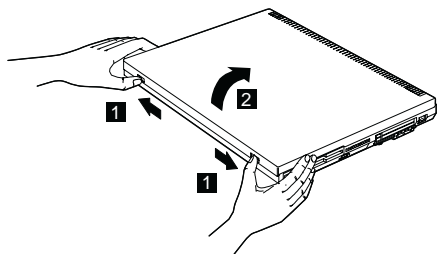


3. AC アダプターを ThinkPad の電源ジャック (ThinkPad の背面にあります) に図の順番で接続します。



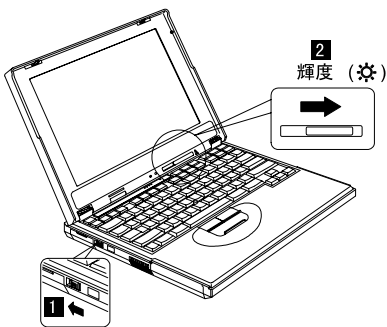
4. 液晶ディスプレイを開きます。

液晶ディスプレイ (LCD) ラッチを引き (1)、LCD を開きます (2)。次に、LCD を調節して見やすい角度に調節します。



5. ThinkPad の電源をオンにします。

- a. 電源スイッチを矢印の方向に押してから手を離します
(1)。電源スイッチは、押してから手を離すと、自動的に元の位置に戻ります。
- b. 画面の輝度を調節します (2)。

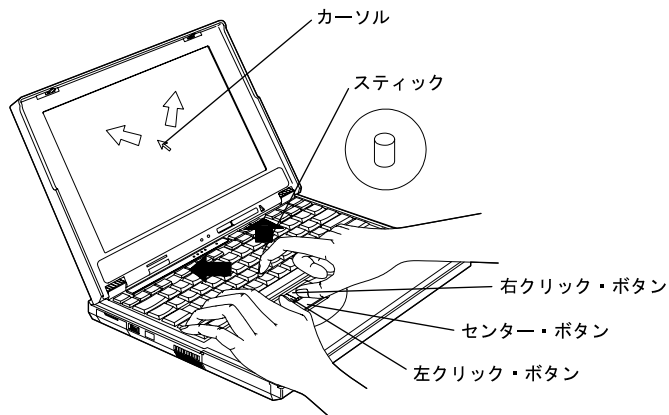


トラックポイントの使用

トラックポイントは、画面上のカーソルを移動するための特殊な装置です。トラックポイントを使って、すべてのマウス操作ができます。左右のクリック・ボタンは、マウスの左右のクリック・ボタンと同じ機能をもっています。センター・ボタンについての説明は、*ユーザーズ・リファレンス* を参照してください。

カーソルを移動するには、キーボードの中央にある赤いキャップのスティックを使用します。左手または右手の人差し指で、カーソルを移動したい方向にゆっくり力を加えます。オブジェクトを選択およびドラッグするには、親指でクリック・ボタンをクリックします。左右どちらのボタンをクリックするかは、ソフトウェアによって異なります。

「クリック」とは、左クリック・ボタンを一度押す動作をいいます。「ダブルクリック」とは、左クリック・ボタンをすばやく (約 1 秒以内に) 二度押す動作をいいます。



トラックポイントの詳細については、*ユーザーズ・リファレンス*を参照してください。

Windows のセットアップ

画面の指示に従って Windows のセットアップを行ってください。なお、Windows 98 初期導入済みモデルをご使用の場合は、*スタート・ガイド*の「Windows 98 をセットアップする」に詳しい説明がありますので、お読みください。

お客様登録

ThinkPad のセットアップが終了したら、お客様登録をお願いします。各種製品情報をはじめ、イベントやサポートのご案内などをさせていただく場合がございます。

Windows 98 初期導入済みモデルをお使いで、モデムをお持ちの場合は、お客様登録プログラムでのオンライン登録が便利です。詳しくは *スタート・ガイド*の「IBM にお客様名を登録しよう」をお読みください。

また、ホーム・ページまたは郵送でお客様登録を行うこともできます。詳しくは、付属の「IBM サービスのご案内」をお読みください。

詳しい情報の入手先

ThinkPad と Windows のセットアップを完了したら、ThinkPad の使用を開始する前に、*ユーザーズ・リファレンス*の第 1 章をお読みください。なお、Windows 98 初期導入済みモデルの場合は、初めて ThinkPad をご使用になる方のために *スタート・ガイド*が付属していますので、入門用のマニュアルとしてお読みください。

ThinkPad およびそのオプションに関する詳細については、次のマニュアルを参照してください。

ユーザーズ・リファレンス

- ご使用の ThinkPad について
- ThinkPad の機能拡張法
- パスワードと盗難の予防
- 問題が起こったら
- サービス体制
- 製品仕様
- 特記事項

オンライン・ユーザーズ・ガイド

- 海外での ThinkPad の使用
- オーディオ機能および DVD 機能の使用
- ThinkPad の保護
- ThinkPad でのバッテリー・パックの使用
- ThinkPad での PC カードの使用
- システム・リソースについて
- 問題が起こったら
- ソフトウェアのインストール
- システム管理機能の使用
- ThinkPad の取り扱い
- サービス体制

注: オンライン・ユーザーズ・ガイドを表示するには、「スタート」をクリックし、マウス・ポインターを「プログラム」に移動して、「**ThinkPad** オンライン・ユーザーズ・ガイド」をクリックします。

Printed in Taiwan

古紙配合率 100% の再生紙を使用しています。