

G40 Series Setup Poster

P/N 39T5925

06/30/2005

Size : 11x14 inches

Color : 2 color job = Black (PMS Process Black C) and Red (PMS 032cvc)
(#Gray=45% Black, 20% Black)

Font : IBM Fonts and Helvetica Neue Family

Material : 100 gsm gloss art paper (Use 100% recycled paper in only Japan.)

Blue line shows die-cut. DO NOT PRINT.

Please change the barcode No.

Please change the country name if the poster is printed in other than China.

ThinkPad

Asennusohjeet

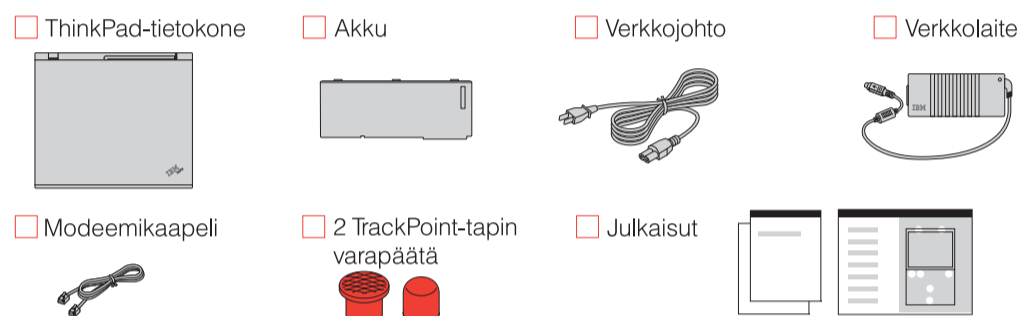
Lisätietoja saat painamalla Access IBM -painiketta.



1



Tuotepakkauksen sisältö:



* Luettelosta tai pakkauksesta puuttuvista tai vahingoittuneista osista ja Elvytys-CD-tietolevystä on lisätietoja kääntöpuolella.

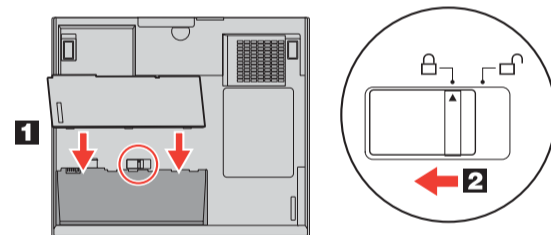
Huomautus: Lue turvaohjeet julkaisusta Käyttö ja vianmääritys, ennen kuin käytät tietokonetta.

- Asennusohjeet (tämä lehtinen)
- Käyttö ja vianmääritys -julkaisu
- Muut liitteet tai lehtiset

2

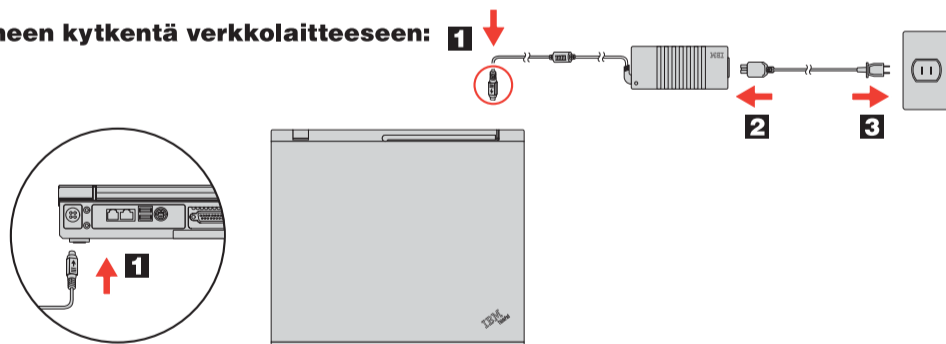
Akun asennus:

Akku on käyttövalmis.



3

Tietokoneen kytkentä verkkolaitteeseen:



4

Virran kytkentä:



5

Käyttöjärjestelmän asetusten määrittäminen näyttöön tulevien ohjeiden mukaisesti:

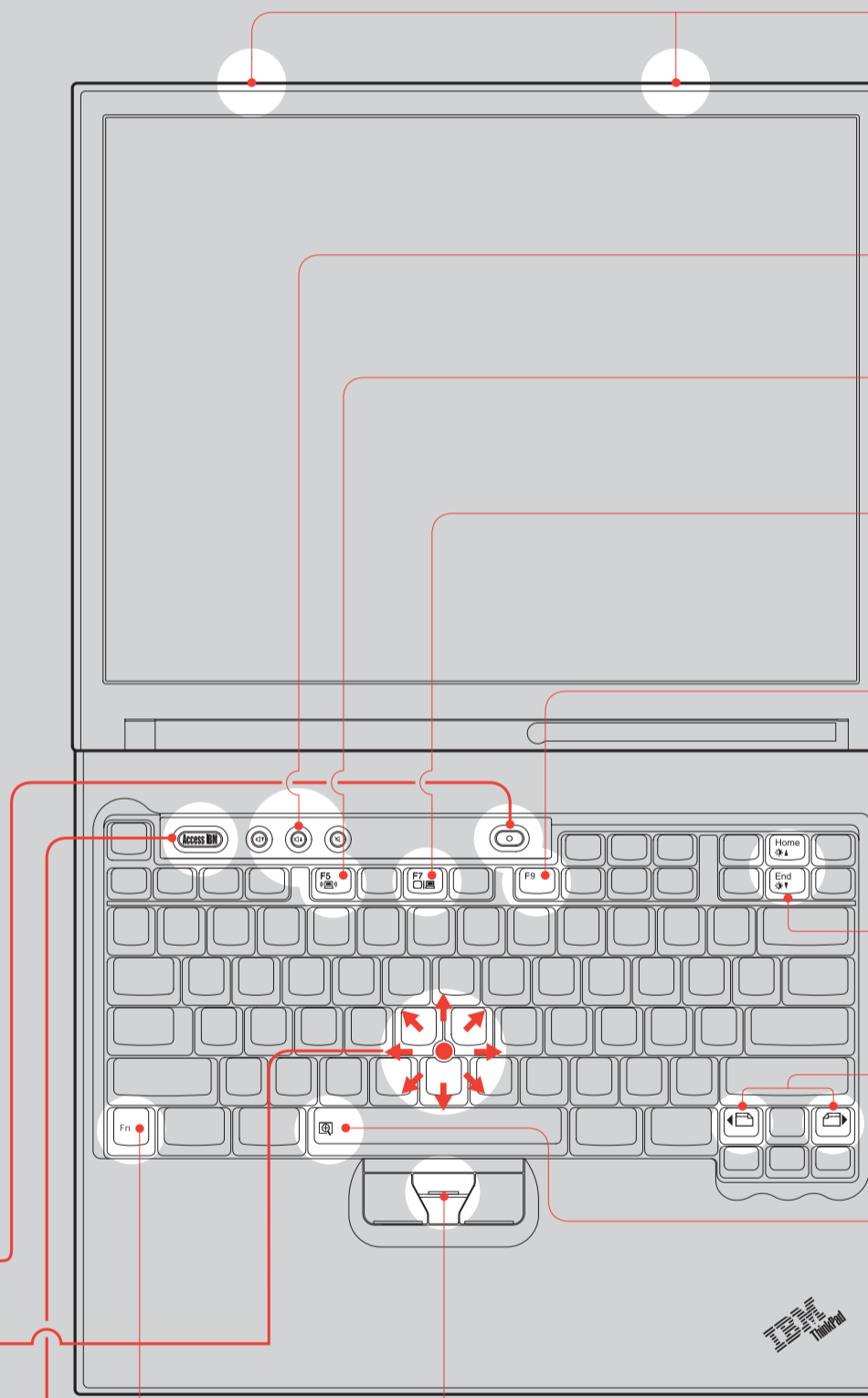
Tämä prosessi kestää useita minuutteja, ja tietokone saattaa käynnistyä sen aikana useasti uudelleen.

6

Lisätietoja saat painamalla Access IBM -painiketta.



ThinkVantage™ Design



UltraConnect-antennit

Optimaalinen sijainti takaa pitkän kantamatkan

Äänvoimakkuuden säätö- ja vaimennuspainikkeet



Radiolaitteen hallinta



Ohjattu esitystenhallinta

Esitysten pitäminen tai useiden näyttölaitteiden käyttö



EasyEject-toiminnot

Lisävarusteiden liittäminen ja irrotus



Kirkkouden säätö



Internet-painikkeet

WWW-selaimen eteen- ja taaksepäin-painikkeet

Ikkunan suurennustoiminto

Koko näytön suurennus



Fn-näppäin

ThinkPad-erityistoimintojen käyttöönotto (käytetään yhdessä sinisillä kuvakkeilla varustettujen painikkeiden kanssa)

TrackPoint-keskipainike

Asiakirjojen vieritys tai jonkin näytön alueen suurennus

Osanumero: 39T5925

G40 series Setup Poster

P/N 39T5925

06/30/2005

Size : 11x14 inches

Color : 2 color job = Black (PMS Process Black C) and Red (PMS 032cvc)
(#Gray=45% Black, 20% Black)

Font : IBM Fonts and Helvetica Neue Family

Material : 100 gsm gloss art paper (Use 100% recycled paper in only Japan.)

Blue line shows die-cut. DO NOT PRINT.

Please change the barcode No.

Please change the country name if the poster is printed in other than China.

Lisämuistin asennus

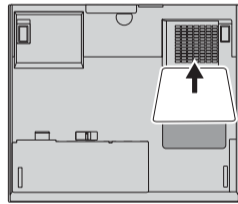
Voit tarvittaessa asentaa tietokoneeseen lisää muistia.

Huomautus: Käytä vain tietokoneen tukeman muistityypin mukaisia muistimoduuleja. Jos asennat tietokoneeseen lisämuistia virheellisesti tai asennat siihen vääärätyyppisiä muistimoduuleja, tietokone antaa äänimerkin, kun yrität käynnistää sen.

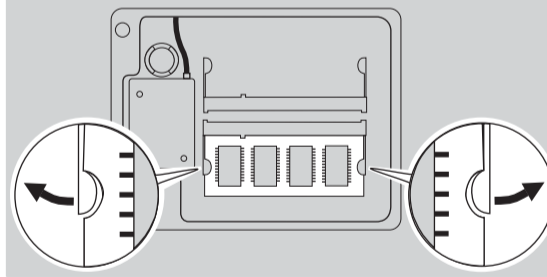
1

Lisävarusteena hankittavan SO-DIMM-muistimoduulin asennus:

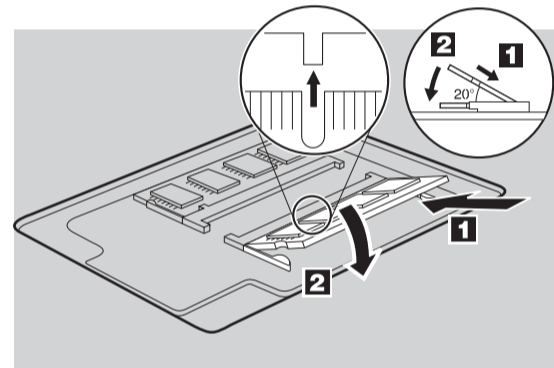
- 1 Kosketa jotakin maadoitettua metalliesinettä, jotta kehoosi keräytynyt staattinen sähkö ei vahingoita SO-DIMM-muistimoduulia. Älä koske SO-DIMM-muistimoduulin liitäntäreunaan.
- 2 Katkaise tietokoneesta virta.
- 3 Irrota verkkolaite ja kaikki kaapelit tietokoneesta.
- 4 Sulje tietokoneen kansi ja käännä tietokone ylösalaisin.
- 5 Poista akku.
- 6 Avaa muistipaikan kannessa olevat ruuvit



- 7 Jos järjestelmässä on jo asennettuna muistimoduuli, poista se kuvassa esitetyllä tavalla. Pane entinen SO-DIMM-muistimoduuli talteen.



- 8 Aseta SO-DIMM-muistimoduuli vastakkeeseen 20 asteen kulmassa siten, että muistimoduulin liitäntäreunassa oleva lovi osuu vastakkeessa olevaan kohoumaan 1, ja paina muistimoduulia, kunnes se napsahtaa paikalleen 2.



- 9 Aseta muistipaikan suojus takaisin paikalleen.

Huomautus: Älä käytä tietokonetta, jos muistipaikan suojus on auki.

- 10 Aseta akku takaisin paikalleen ja kytke verkkolaite sekä kaapelit ja johdot takaisin tietokoneeseen.

2

Lisävarusteena hankitun SO-DIMM-muistimoduulin asennuksen onnistumisen tarkistus:

- 1 Käynnistä tietokone.
- 2 Paina Access IBM -painiketta, kun järjestelmä tätä käynnistyksen yhteydessä pyytää.
- 3 Aloita BIOS-asetusohjelma (BIOS Setup Utility) valitsemalla kohdasta Kokoonpanon määrittys
- 4 Varmista, että "Installed memory" -kohdassa näkyy tietokoneeseen asennettun muistin kokonaismäärä. Jos tietokoneessa on esimerkiksi ollut valmiiksi asennettuna 256 megatavun muisti ja olet asentanut siihen lisäksi yhden 512 megatavun SO-DIMM-muistimoduulin, "Installed memory" -kohdassa pitäisi näkyä muistin kokonaismääränä 768 megatavua.

ThinkVantage™ Technologies

Saat lisätietoja ThinkVantage-tekniikoista painamalla näppäimistössä olevaa sinistä Access IBM -painiketta.



Suojaus

Joissakin ThinkPad-tietokoneissa on sisäinen turvapiiri. Saat lisätietoja suojausohjelmiston noudosta ja turvapiirin käyttöönnotosta kirjoittamalla Access IBM -ohjelman hakutoiminnon avainsanakkenttään hakusana "turvapiiri".



Access Connections -ohjelma

Joissakin ThinkPad-tietokoneissa on langattoman lähiverkon käyttöön tarvittava verkkosovitin. Saat lisätietoja langattoman lähiverkon asetusten määrittämisestä ja muista tietoliikennesovittimista kirjoittamalla Access IBM -ohjelman hakutoiminnon avainsanakkenttään hakusana "Access Connections".



Tietojen siirto

Voit siirtää tietoja vanhasta tietokoneestasi tähän ThinkPad-tietokoneeseen.

Tuki

Lisätietoja tuesta saat valitsemalla Access IBM -ohjelmassa vaihtoehdon Ohjeiden ja tuen saanti.

* Pakkauksen sisältöön liittyviä lisätietoja:

- 1) Joidenkin mallien pakkauksiin voi sisältyä osia, joita ei ole luettelossa.
- 2) Jos jokin osa puuttuu tai on vahingoittunut, ota yhteys tuotteen myyjään.
- 3) Tietokoneessa on levystä-levyyn-elvytystoiminto (Disk-to-Disk Recovery). Kaikki esiasennettujen tiedostojen ja sovellusten palautukseen tarvittavat tiedot ovat kiintolevyssä, joten Elvytys-CD-tietolevyä ei tarvita. Lisätietoja on Käyttö ja vianmääritys -julkaisun esiasennettujen ohjelmistojen elvytyksestä kertovassa osassa.

Käyttäjän nimi: _____

Yrityksen nimi: _____

Mallinumero: _____

Sarjanumero: _____

Yrityksen tai jälleenmyyjän huoltopalvelu: _____

Tuen WWW-osoite: _____

Tuen numero: _____

© Copyright Lenovo 2005.

Copyright © osin International Business Machines Corporation 2005.

ThinkPad on Lenovon rekisteröity tavaramerkki.
IBM on IBM Corporationin tavaramerkki.

Printed in China

For Barcode Position Only