

G40 Series Setup Poster

P/N 39T5930

06/30/2005

Size : 11x14 inches

Color : 2 color job = Black (PMS Process Black C) and Red (PMS 032cvc)
(#Gray=45% Black, 20% Black)

Font : IBM Fonts and Helvetica Neue Family

Material : 100 gsm gloss art paper (Use 100% recycled paper in only Japan.)

Blue line shows die-cut. DO NOT PRINT.

Please change the barcode No.

Please change the country name if the poster is printed in other than China.

ThinkPad

Installeringsveiledning

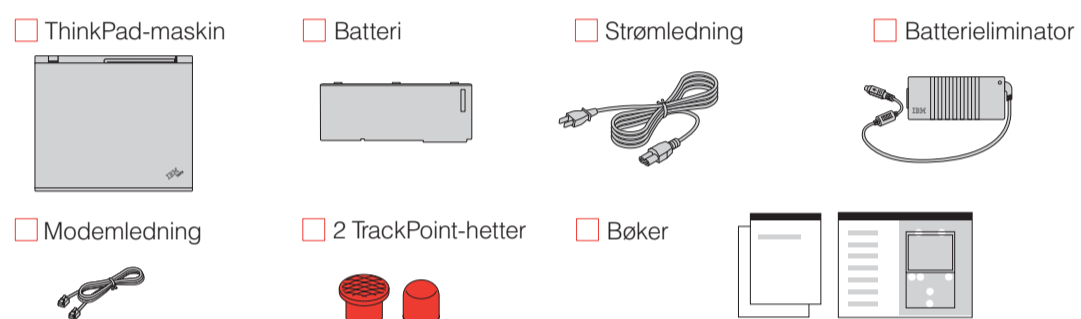
Du får mer informasjon ved å trykke på Access IBM-knappen.



1



Pakk ut:



* Se på baksiden for merknader om utstyr som ikke er oppført, mangler eller er ødelagt.

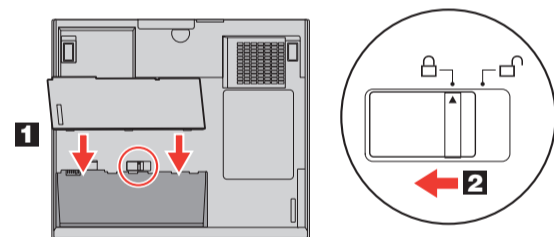
- Installeringsveiledning (dette arket)
- Håndbok for service og problemløsning
- Andre tillegg eller flygeblader

Merk: Les sikkerhetsinformasjonen i Håndbok for service og problemløsning før du bruker datamaskinen.

2

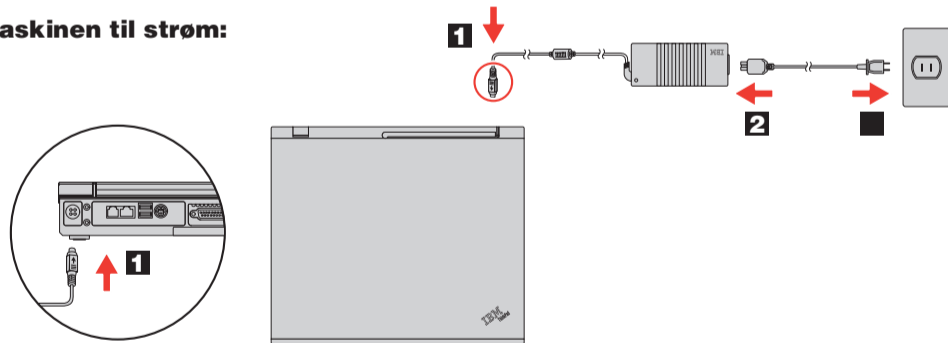
Sett inn batteriet:

Batteriet er klart til bruk.



3

Koble maskinen til strøm:



4

Slå på datamaskinen:



5

Konfigurer operativsystemet ved å følge instruksjonene på skjermen:

Denne prosessen tar flere minutter, og det er mulig at maskinen starter på nytt flere ganger.

6

Du får mer informasjon ved å trykke på Access IBM-knappen.



ThinkVantage™ Design

Trådløs UltraConnect-antenne
Optimal plassering gir ypperlig rekkevidde og ytelse

Volum- og dempeknapper

Styring av trådløs radio
Fn + F5

Presentasjonsstyrer
Enkelt fremføre presentasjoner eller bruke flere skjermer
Fn + F7

EasyEject
Brukes til å dokke ut og fjerne eksterne enheter
Fn + F9

Lysstyrkekontroll
Fn + Home eller End

Navigeringstaster for Internett
Frem- og tilbaketast for nettleser

FullScreen Magnifier
Zoomer inn hele skjerm bildet
Fn + [Zoom]

Fn-tast
Bruk sammen med taster med blå ikoner for å aktivere spesielle ThinkPad-funksjoner

Midtre TrackPoint-knapp
Bla i dokumenter eller forstørre et område på skjermen

P/N: 39T5930

G40 series Setup Poster

P/N 39T5930

06/30/2005

Size : 11x14 inches

Color : 2 color job = Black (PMS Process Black C) and Red (PMS 032cvc)
(#Gray=45% Black, 20% Black)

Font : IBM Fonts and Helvetica Neue Family

Material : 100 gsm gloss art paper (Use 100% recycled paper in only Japan.)

Blue line shows die-cut. DO NOT PRINT.

Please change the barcode No.

Please change the country name if the poster is printed in other than China.

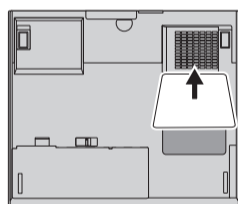
Installere ekstra minne

Du kan øke minnet i maskinen.

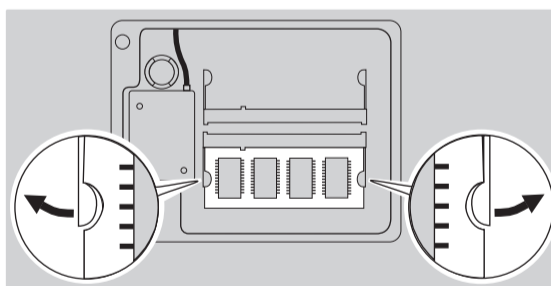
Merk: Bruk bare minnetyper som maskinen støtter. Hvis du installerer ekstra minne på feil måte eller installerer en minnetype som ikke støttes, hører du en varselyd når du starter maskinen.

1 Sett inn SO-DIMM-modulen:

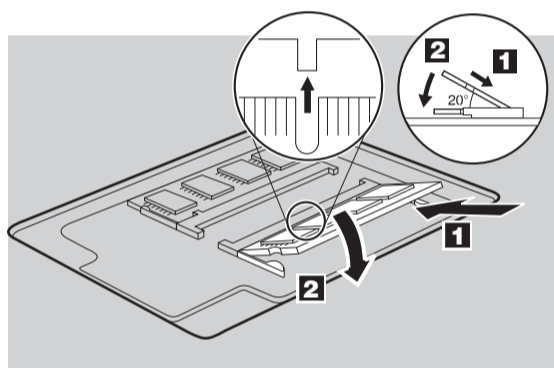
- 1 Ta på et jordet metallobjekt for å redusere eventuell statisk elektrisitet i kroppen din som kan ødelegge SO-DIMM-modulen. Unngå å berøre kanten der kontakten på minnesmodulen sitter.
- 2 Slå av maskinen.
- 3 Koble batterieliminatoren og alle kablene fra maskinen.
- 4 Lukk skjermen og snu maskinen opp ned.
- 5 Ta ut batteriet.
- 6 Løsne skruene til minnespordekslet og ta av dekslet.



- 7 Hvis en SO-DIMM allerede er installert, tar du den ut slik figuren viser. Oppbevar SO-DIMM-modulen for senere bruk.



- 8 Før hakket på kanten av SO-DIMM-modulen mot sporet i kontakten. Trykk SO-DIMM-modulen ordentlig inn i kontakten med en vinkel på 20 grader **1**, og vri den deretter nedover til den smekker på plass **2**.



- 9 Sett på plass minnespordekslet.
NB: Du må aldri prøve å bruke maskinen mens minnespordekslet er åpent.
- 10 Sett inn batteriet og koble til batterieliminatoren og kablene igjen.

2 Kontroller at SO-DIMM-modulen er installert på riktig måte:

- 1 Slå på datamaskinen.
- 2 Trykk på Access IBM-knappen når du blir bedt om det under oppstarten.
- 3 Åpne BIOS Setup Utility ved å klikke på "Access BIOS" under kategorien "Konfigurer" eller dobbeltklikke på "Start Setup Utility".
- 4 Kontroller at alternativet "Installed memory" viser den samlede størrelsen på minnet som er installert i maskinen. Hvis for eksempel maskinen hadde 256 MB med standardminne og du installerer en ekstra SO-DIMM-modul på 512 MB, skal det stå 768 MB for "Installed memory".

ThinkVantage™ Technologies

Du kan få informasjon om ThinkVantage-teknologier når som helst ved å trykke på den blå Access IBM-knappen på tastaturet.



Sikkerhet

Enkelte ThinkPad-maskiner har en innebygd sikkerhetsbrikke. Hvis du vil vite mer om hvordan du kan laste ned programvaren og aktivere brikken, skriver du "sikkerhetsbrikke" i søkefeltet for nøkkelord i Access IBM.



Access Connections

Enkelte ThinkPad-maskiner er utstyrt med et kort for trådløst lokalnett. Hvis du vil vite mer om hvordan du konfigurerer trådløst lokalnett og andre kommunikasjonskort, inkludert kablede tilkoblinger, skriver du "Access Connections" i søkefeltet for nøkkelord i Access IBM.



Migrering

Du kan flytte data fra din gamle maskin til denne ThinkPad-maskinen. Skriv "migrering" i søkefeltet for nøkkelord i Access IBM for å finne mer informasjon om hvordan du kan laste ned datamigreringsprogramvare.

Hjelp og støtte

Hvis du vil vite mer om Hjelp og støtte, velger du kategorien Få hjelp og støtte i Access IBM.

* Flere merknader for utpakking:

- 1) Enkelte modeller kan inneholde utstyr som ikke er oppført.
- 2) Hvis noe mangler eller er ødelagt, kontakter du forhandleren.
- 3) Datamaskinen har verktøyet Disk-to-Disk Recovery. Alt du trenger for å gjenopprette fabrikkinstallerte filer og applikasjoner ligger på harddisken. Du trenger derfor ingen gjenopprettings-CD. Du finner mer om dette under "Gjenopprette forhåndsinstallert programvare" i Håndbok for service og problemløsning.

Ditt navn: _____

Bedriftens navn: _____

Modellnummer: _____

Serienummer: _____

Forhandler: _____

Nettsted for kundestøtte: _____

Nummer til kundestøtte: _____

© Copyright Lenovo 2005.
Portions © Copyright International Business Machines Corporation 2005.
All rights reserved.

ThinkPad er et registrert varemerke for Lenovo.
IBM er et varemerke for IBM Corp.

Printed in China

For Barcode Position Only