

# G40 series Setup Poster

P/N 39T5933

06/30/2005

Size : 11x14 inches

Color : 2 color job = Black (PMS Process Black C) and Red (PMS 032cvc)  
(#Gray=45% Black, 20% Black)

Font : IBM Fonts and Helvetica Neue Family

Material : 100 gsm gloss art paper (Use 100% recycled paper in only Japan. )

Blue line shows die-cut. DO NOT PRINT.

Please change the barcode No.

Please change the country name if the poster is printed in other than China.

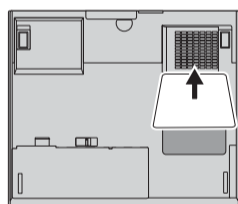
## Instalarea memoriei opționale

Puteți crește cantitatea de memorie a calculatorului.

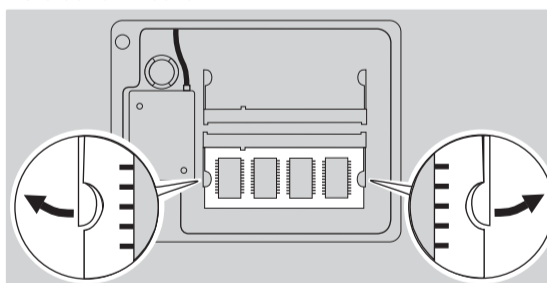
Notă: Folosiți numai tipuri de memorie suportate de calculatorul dumneavoastră. Dacă ați instalat incorect memoria opțională sau ați instalat o memorie nesuportată, veți auzi un sunet de avertizare când veți încerca să porniți calculatorul.

### 1 Instalați SO-DIMM-ul opțional:

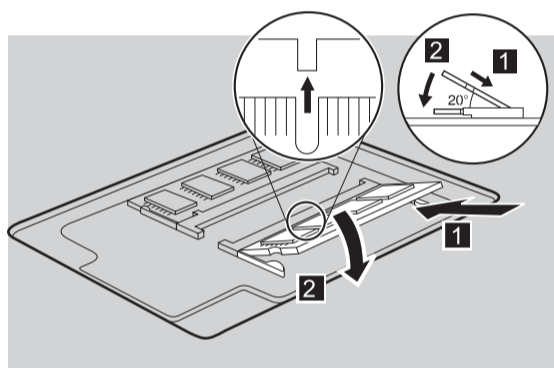
- 1 Atingeți un obiect metalic împământat pentru a reduce electricitatea statică din corpul dumneavoastră, care ar putea distruge modulul SO-DIMM. Evitați atingerea marginii cu contacte a modulului SO-DIMM.
- 2 Opriti calculatorul.
- 3 Deconectați de la calculator adaptorul c.a. și toate cablurile.
- 4 Închideți ecranul și întoarceți calculatorul cu fața în jos.
- 5 Scoateți bateria.
- 6 Slăbiți șuruburile capacului slotului de memorie și apoi înlăturați capacul.



- 7 Dacă este deja instalat un SO-DIMM, înlăturați-l după cum se arată. Păstrați SO-DIMM-ul pentru o refolosire viitoare.



- 8 Aliniați decupajul marginii cu contacte a plăcuței SO-DIMM cu separatorul din soclu. Introduceți SO-DIMM-ul în slot la un unghi de 20 de grade 1 și apoi pivotați-l în jos până când se fixează în poziție 2.



- 9 Puneți la loc capacul slotului de memorie.

- 10 Înlocuiți bateria și reconectați adaptorul c.a. și cablurile.

### 2 Verificați instalarea corespunzătoare a SO-DIMM-ului opțional:

- 1 Porniți calculatorul.
- 2 Apăsăți butonul Access IBM când sunteți invitat în timpul pornirii.
- 3 Deschideți BIOS Setup Utility făcând clic pe "Access BIOS" sub categoria "Configure" sau făcând dublu clic pe "Start Setup Utility."
- 4 Verificați că elementul "Installed memory" prezintă cantitatea totală de memorie instalată în calculator. De exemplu, în cazul în care calculatorul are 256 MB de memorie standard și ați instalat în el un SO-DIMM suplimentar de 512 MB, cantitatea arătată în "Installed memory" va fi 768 MB.

## ThinkVantage™ Technologies

Puteți obține în orice moment informații despre tehnologiile ThinkVantage apăsând butonul albastru Access IBM de pe tastatură.



### Securitate

Unele calculatoare ThinkPad au încorporat un cip de securitate. Pentru a afla cum se descarcă software-ul și cum se activează cipul, introduceți "security chip" în câmpul de căutare după cuvânt cheie din Access IBM.



### Conexiuni de acces

Unele calculatoare ThinkPad sunt echipate cu un adaptor LAN fără fir. Pentru a afla mai multe despre configurarea adaptorului de LAN fără fir și a altor adaptoare de comunicație, inclusiv conexiunile dumneavoastră prin fir, introduceți "Access Connections" în câmpul de căutare după cuvânt cheie din Access IBM.



### Migrare

Puteți muta datele de pe calculatorul vechi pe acest ThinkPad. Introduceți "migration" în câmpul de căutare după cuvânt cheie din Access IBM pentru a afla cum se descarcă software-ul pentru migrarea datelor.

### Ajutor și suport

Pentru informații despre ajutor și suport, alegeți categoria Get Help & Support din Access IBM.

\* Observații suplimentare privind despachetarea:

- 1) Unele modele pot conține elemente care nu apar în listă.
- 2) Dacă lipsește o componentă sau este deteriorată, vă rugăm să-i contactați pe cei de la care ați cumpărat.
- 3) Calculatorul dumneavoastră are caracteristica Disk-to-Disk Recovery. Tot ce este necesar Pentru recuperarea fișierelor și aplicațiilor pre-instalate din fabrică se află pe discul calculatorului, eliminând necesitatea unui CD de recuperare. Pentru mai multe informații, vedeți "Recuperarea software-ului preinstalat" din Ghidul de service și depanare.

Numele dumneavoastră: \_\_\_\_\_

Numele companiei: \_\_\_\_\_

Număr model: \_\_\_\_\_

Număr de serie: \_\_\_\_\_

Service asigurat de companie/reseller: \_\_\_\_\_

Sit Web de suport: \_\_\_\_\_

Număr de suport: \_\_\_\_\_

© Copyright Lenovo 2005.  
Porțiuni © Copyright International Business Machines Corporation 2005.

ThinkPad este o marcă comercială înregistrată deținută de Lenovo.  
IBM este o marcă comercială deținută de IBM Corp.

Tipărit în China

For Barcode Position Only