

# ThinkPad® R60

## Podręcznik obsługi i rozwiązywania problemów

*Zawiera:*

- **wprowadzenie do innych źródeł informacji;**
- **ważne wskazówki dotyczące konserwacji komputera;**
- **informacje o diagnostyce i rozwiązywaniu problemów;**
- **opcje odtwarzania;**
- **informacje o pomocy i serwisie;**
- **informacje gwarancyjne.**



ThinkPad® R60

Podręcznik obsługi i rozwiązywania  
problemów

### **Uwaga**

Przed wykorzystaniem informacji zawartych w niniejszym dokumencie lub przed użyciem produktu, którego dotyczą, należy przeczytać:

- *Przewodnik dotyczący bezpieczeństwa i gwarancji* dołączony do pakietu wraz z niniejszą publikacją.
- Dodatek D, “Informacje o komunikacji bezprzewodowej”, na stronie 79 i Dodatek E, “Uwagi”, na stronie 81.
- *Uwaga o przepisach dotyczących komputera ThinkPad* dołączona do pakietu wraz z niniejszą publikacją.

# Spis treści

## Jak zapobiegać problemom - podstawowe wskazówki . . . . . v

## Rozdział 1. Wyszukiwanie informacji . . . . . 1

Niniejszy podręcznik i inne publikacje . . . . . 1  
Wyszukiwanie informacji za pomocą przycisku pomocy ThinkVantage. . . . . 2

## Rozdział 2. Zasady postępowania z komputerem ThinkPad . . . . . 3

Zasady postępowania z komputerem ThinkPad . . . . . 3

## Rozdział 3. Rozwiązywanie problemów z komputerem . . . . . 9

Często zadawane pytania (FAQ) . . . . . 10  
Diagnostowanie problemów . . . . . 11  
Rozwiązywanie problemów . . . . . 12  
    Komunikaty o błędach . . . . . 12  
    Błędy bez komunikatów . . . . . 18  
    Problemy z hasłem . . . . . 19  
    Problemy z wyłącznikiem zasilania . . . . . 20  
    Problemy z klawiaturą . . . . . 20  
    Problemy z urządzeniami UltraNav i TrackPoint . . . . . 21  
    Problemy z trybem gotowości i hibernacji . . . . . 22  
    Problemy z ekranem komputera . . . . . 24  
    Problemy z akumulatorem . . . . . 26  
    Problemy z dyskiem twardym . . . . . 27  
    Problem z uruchamianiem . . . . . 27  
    Problemy z uwierzytelnianiem odcisku palca. . . . . 28  
    Inne problemy . . . . . 29

## Rozdział 4. Uruchamianie programu BIOS Setup Utility. . . . . 33

Uruchamianie programu BIOS Setup Utility . . . . . 33

## Rozdział 5. Instalowanie nowego systemu operacyjnego . . . . . 35

Instalowanie systemu Windows XP . . . . . 35  
    Instalowanie pakietu Windows XP Update Module . . . . . 38  
Instalowanie systemu Windows 2000 . . . . . 39  
    Obsługa kontrolera TI CardBus. . . . . 43  
    Instalowanie pakietu Windows 2000 Update Module . . . . . 43

## Rozdział 6. Opcje odtwarzania . . . . . 45

Wprowadzenie do programu Rescue and Recovery . . . . . 45  
Odtwarzanie ustawień fabrycznych . . . . . 45  
Odzyskiwanie danych . . . . . 46

## Rozdział 7. Modernizacja i wymiana urządzeń . . . . . 47

Wymiana akumulatora . . . . . 47  
Modernizacja dysku twardego . . . . . 48  
Wymiana pamięci. . . . . 51

## Rozdział 8. Pomoc i obsługa serwisowa . . . . . 59

Pomoc i obsługa serwisowa . . . . . 59  
Uzyskiwanie pomocy w sieci WWW . . . . . 59  
Telefonowanie do Centrum Wsparcia Klienta . . . . . 59  
Uzyskiwanie pomocy na całym świecie . . . . . 61

## Dodatek A. Informacje dotyczące gwarancji 63

Informacje gwarancyjne . . . . . 63  
    Okres gwarancyjny . . . . . 63  
    Typy serwisu gwarancyjnego . . . . . 64  
    Ogólnoświatowa lista telefonów . . . . . 65

## Dodatek B. Części wymieniane przez klienta (CRU) . . . . . 71

## Dodatek C. Informacje ogólne o komputerze ThinkPad . . . . . 73

Komputer ThinkPad na pierwszy rzut oka . . . . . 73  
Elementy . . . . . 75  
Parametry techniczne. . . . . 77

## Dodatek D. Informacje o komunikacji bezprzewodowej . . . . . 79

Komunikacja bezprzewodowa . . . . . 79  
Zasady używania komunikacji bezprzewodowej oraz jej wpływ na organizm ludzki. . . . . 80

## Dodatek E. Uwagi. . . . . 81

Uwagi . . . . . 81  
    Informacje dotyczące podłączenia do odbiornika telewizyjnego . . . . . 82  
Uwagi dotyczące emisji promieniowania elektromagnetycznego . . . . . 82

Federal Communications Commission (FCC)	
Statement . . . . .	82
Industry Canada Class B emission compliance statement . . . . .	83
Avis de conformité à la réglementation d'Industrie Canada . . . . .	83
Oświadczenie Unii Europejskiej o zgodności z dyrektywą EMC . . . . .	83
Environmental notices for Japan . . . . .	84
Istotne informacje dotyczące dyrektywy UE 2002/96/EC . . . . .	85
Oferta na oprogramowanie IBM Lotus . . . . .	86
Znaki towarowe . . . . .	88
<b>Indeks . . . . .</b>	<b>89</b>

---

## Jak zapobiegać problemom - podstawowe wskazówki

Aby zapobiec uszkodzeniu dysku twardego i utracie danych, przed przenoszeniem komputera ThinkPad naciśnij klawisze Fn+F4, aby przełączyć go w tryb gotowości lub wyłączyć. Przed przenoszeniem upewnij się, że świeci się (na zielono) kontrolka statusu gotowości.

Wskazane jest przenoszenie komputera w dobrej gatunkowo torbie z wkładkami ochronnymi, zapewniającej bezpieczeństwo komputera podczas transportu. Komputera nie wolno wkładać do ciasno upakowanej walizki lub torby.

Na komputerze, ekranie oraz na urządzeniach zewnętrznych nie wolno kłaść żadnych ciężkich przedmiotów; takich przedmiotów nie wolno też rzucać na komputer, przesuwac ich po nim ani przyciskać ich do komputera.

W pobliżu komputera nie wolno trzymać żadnych płynów, aby nie wylały się one na komputer, a także nie wolno zbliżać się z nim do wody, aby uniknąć niebezpieczeństwa porażenia prądem elektrycznym.

Komputera nie należy trzymać przez dłuższy czas na kolanach ani w kontakcie z inną częścią ciała, gdy komputer jest włączony albo gdy ładuje się akumulator.





---

# Rozdział 1. Wyszukiwanie informacji

---

## Niniejszy podręcznik i inne publikacje

### **Instrukcje instalowania**

pozwalają rozpakować komputer ThinkPad i rozpocząć pracę. Obejmują kilka wskazówek dla początkujących użytkowników oraz przedstawiają oprogramowanie instalowane fabrycznie przez Lenovo.

### **Niniejszy Podręcznik obsługi i rozwiązywania problemów**

zawiera informacje o konserwacji komputera ThinkPad, podstawowe informacje o rozwiązywaniu problemów, procedury odtwarzania oraz informacje o pomocy i serwisie. Znajdujące się w niniejszym podręczniku informacje o rozwiązywaniu problemów odnoszą się jedynie do problemów, które mogą uniemożliwić dostęp do obszernego portalu z pomocą i informacjami - ThinkVantage Productivity Center - zainstalowanego fabrycznie na komputerze ThinkPad.

### **Access Help**

to obszerny podręcznik elektroniczny, zawierający odpowiedzi na większość pytań o komputer, pomagający w konfigurowaniu zainstalowanych fabrycznie opcji i narzędzi oraz rozwiązywaniu problemów. Aby otworzyć program Access Help, wybierz opcję **Wszystkie programy** (w systemie Windows innym niż Windows XP - **Programy**), a następnie **ThinkVantage**. Kliknij opcję **Access Help**.

### **ThinkVantage Productivity Center**

daje łatwy dostęp do oprogramowania narzędziowego oraz kluczowych serwisów Lenovo, eliminując konieczność noszenia ze sobą podręczników. Aby otworzyć ThinkVantage Productivity Center, naciśnij klawisz ThinkVantage. Aby uzyskać więcej informacji o używaniu przycisku ThinkVantage - patrz "Wyszukiwanie informacji za pomocą przycisku pomocy ThinkVantage" na stronie 2.

### **Przewodnik dotyczący bezpieczeństwa i gwarancji**

zawiera ogólne instrukcje dotyczące bezpieczeństwa oraz pełne Warunki Ograniczonej Gwarancji Lenovo.

### **Uwaga o przepisach**

stanowi suplement do niniejszego podręcznika. Należy ją przeczytać przed użyciem opcji bezprzewodowych komputera ThinkPad. Komputer ThinkPad R60 jest zgodny z normami częstotliwości radiowej i bezpieczeństwa każdego kraju i regionu, gdzie jego funkcje komunikacji bezprzewodowej zostały

dopuszczone do użytku. Użytkownik ma obowiązek zainstalowania komputera ThinkPad i posługiwania się nim zgodnie z lokalnymi przepisami o radiokomunikacji.

---

### Wyszukiwanie informacji za pomocą przycisku pomocy ThinkVantage



Niebieski przycisk ThinkVantage może być pomocny w różnych sytuacjach, niezależnie od tego, czy komputer działa normalnie czy nie. Naciśnij klawisz ThinkVantage, aby otworzyć ThinkVantage Productivity Center i uzyskać dostęp do ilustrowanych informacji, jak również łatwych do wykonania instrukcji dla osób początkujących i tych, które chcą efektywniej pracować z komputerem.

Za pomocą przycisku ThinkVantage można także przerwać procedurę uruchamiania komputera i uruchomić obszar roboczy ThinkVantage Rescue and Recovery, uruchamiany niezależnie od systemu operacyjnego Windows i przed nim ukryty.

---

## Rozdział 2. Zasady postępowania z komputerem ThinkPad

---

### Zasady postępowania z komputerem ThinkPad

Chociaż konstrukcja komputera gwarantuje niezawodność jego funkcjonowania w normalnych warunkach roboczych, należy zachować zdrowy rozsądek przy posługiwaniu się nim. Przestrzeganie podanych wskazówek zapewni wygodną pracę oraz długotrwałą przydatność komputera.

#### **Ważne wskazówki:**

#### **Należy zwracać uwagę na miejsce oraz sposób pracy**

- Komputera nie wolno trzymać przez dłuższy czas na kolanach ani w kontakcie z inną częścią ciała, gdy komputer pracuje albo gdy ładuje się akumulator. Podczas normalnego działania komputer wydziela pewną ilość ciepła. Ciepło to jest funkcją poziomu aktywności systemu i poziomu naładowania akumulatora. Długi czas kontaktu z ciałem ludzkim, nawet przez ubranie, może spowodować podrażnienie, a nawet oparzenie skóry.
- W pobliżu komputera nie wolno trzymać żadnych płynów, aby nie wylały się one na komputer, a także nie wolno zbliżać się z nim do wody (aby uniknąć niebezpieczeństwa porażenia prądem elektrycznym).
- Materiały opakowaniowe powinny się przechowywać w bezpiecznym miejscu z dala od dzieci, aby zapobiec niebezpieczeństwu uduszenia plastikową torbą.
- W bezpośredniej bliskości komputera (do 13 cm/5 cali) nie powinno być jakichkolwiek magnesów, włączonych telefonów komórkowych, urządzeń elektrycznych oraz głośników.
- Komputer nie powinien podlegać działaniu ekstremalnych temperatur (poniżej 5°C/41°F lub powyżej 35°C/95°F).

#### **Z komputerem należy obchodzić się delikatnie**

- Nie powinno się umieszczać żadnych obiektów (nawet papieru) między ekranem a klawiaturą ani pod klawiaturą.
- Na komputerze, ekranie oraz na urządzeniach zewnętrznych nie wolno kłaść żadnych ciężkich przedmiotów; takich przedmiotów nie wolno też rzucać na komputer, przesuwać ich po nim ani przyciskać ich do komputera.
- Konstrukcja ekranu komputera umożliwia jego otwieranie i używanie pod kątem nieco większym niż 90 stopni. Ekranu nie wolno otwierać pod kątem większym niż 180 stopni, bo można uszkodzić zawiasy komputera.

#### **Przenoszenie komputera musi się odbywać w sposób odpowiedni**

- Z komputera, który ma być przenoszony, trzeba wyjąć wszystkie nośniki, wyłączyć wszystkie podłączone urządzenia i odłączyć wszystkie kable.
- Komputer wolno przenosić wyłącznie wówczas, gdy jest w trybie gotowości lub hibernacji albo jest wyłączony. Zapobiega to uszkodzeniu dysku twardego i utracie danych.
- Podnosząc komputer, należy trzymać go za część dolną. Nie wolno podnosić ani trzymać komputera za ekran.
- Wskazane jest przenoszenie komputera w dobrej gatunkowo torbie z wkładkami ochronnymi, zapewniającej bezpieczeństwo komputera podczas transportu. Komputera nie wolno wkładać do ciasno upakowanej walizki lub torby.

### **Z nośnikami i napędami pamięci masowej należy obchodzić się odpowiednio**

- Należy pamiętać, że dyskietek nie wolno wkładać pod kątem. Nie wolno też naklejać na nich więcej niż jednej naklejki ani dopuścić, aby naklejka była nie do końca przyklepiona, gdyż mogłoby to spowodować utknięcie dyskietki w napędzie.
- Jeśli komputer jest wyposażony w napęd optyczny, taki jak CD, DVD lub CD-RW/DVD, nie wolno dotykać powierzchni dysku ani soczewek na szufladzie napędu.
- Szuflady napędu optycznego, np. CD, DVD lub CD-RW/DVD, nie wolno zamykać, dopóki nie rozlegnie się odgłos oznaczający, że dysk CD lub DVD został zamocowany na centralnym trzpieniu napędu.
- Podczas instalowania dysku twardego, napędu dyskietek oraz napędu CD, DVD lub CD-RW/DVD należy stosować się do instrukcji dostarczonych wraz z urządzeniem. Elementy urządzenia można naciskać tylko wtedy, gdy jest to konieczne. Informacje na temat wymiany dysku twardego można znaleźć w programie Access Help.

### **Przy ustawianiu haseł wskazana jest ostrożność**

- Trzeba pamiętać własne hasła. Jeśli użytkownik zapomni hasło administratora lub dysku twardego, autoryzowany dostawca usług Lenovo nie będzie w stanie ich zresetować, a to będzie zapewne oznaczało konieczność wymiany dysku twardego lub płyty systemowej.

### **Inne ważne wskazówki**

- Modem, w który wyposażony jest komputer, może współpracować tylko z analogową siecią telefoniczną lub publiczną komutowaną siecią telefoniczną. Nie należy podłączać modemu do centrali wewnętrznej ani do innego cyfrowego łącza telefonicznego, gdyż mogłoby to spowodować jego uszkodzenie. W analogowe linie telefoniczne są zazwyczaj wyposażone instalacje domowe, natomiast w hotelach i biurach są często cyfrowe linie telefoniczne. Jeśli używa się nieznanego rodzaju łącza telefonicznego, należy skontaktować się z operatorem telefonicznym.
- Komputer może być wyposażony zarówno w złącze sieci Ethernet, jak i złącze modemu. W takiej sytuacji należy uważać, by kabel komunikacyjny był podłączany

do właściwego złącza, bo inaczej można uszkodzić złącze. Informacje na temat położenia tych złączy można znaleźć w programie Access Help.

- Wskazane jest zarejestrowanie zakupionych produktów ThinkPad w firmie Lenovo (informacje na ten temat są zawarte na stronie WWW: [www.lenovo.com/register/](http://www.lenovo.com/register/)). W przypadku zagubienia lub kradzieży komputera pomoże to odpowiednim instytucjom w odzyskaniu utraconego sprzętu. Zarejestrowanie komputera pozwoli również firmie Lenovo na wysyłanie ewentualnych informacji technicznych i powiadomień o możliwościach modernizacji.
- Tylko personel techniczny uprawniony do napraw komputera ThinkPad może demontować i naprawiać komputer.
- Nie wolno przerabiać ani zaklejać taśmą zatrzasków, aby zablokować ekran w otwartej lub zamkniętej pozycji.
- Gdy zasilacz jest włączony do sieci, należy uważać, aby nie obracać komputera. Może to spowodować zniszczenie wtyczki zasilacza.
- Na czas wymiany urządzenia we wnęce urządzeń komputer musi zostać wyłączony albo należy się upewnić, że urządzenie to jest wymienne podczas pracy lub w trybie gotowości.
- Wymieniając dyski w komputerze, trzeba założyć ponownie plastikowe obejmy (jeśli zostały dostarczone).
- Nieużywane zewnętrzne i wymienne dyski twarde, napędy dyskietek, napędy CD, DVD i CD-RW/DVD należy przechowywać w odpowiednim pojemniku lub opakowaniu.
- Przed zainstalowaniem dowolnego z wymienionych poniżej urządzeń należy dotknąć metalowego stołu lub uziemionego metalowego obiektu. Czynność ta zmniejsza ładunek elektrostatyczny ciała ludzkiego. Ładunki elektrostatyczne mogą spowodować uszkodzenie urządzenia.
  - karta PC
  - karta Smart Card
  - karta pamięci: xD-Picture, SD, Memory Stick i MultiMediaCard
  - moduł pamięci
  - karta PCI Express Mini
  - karta dodatkowa do komunikacji.
- Przy przenoszeniu danych między komputerem a kartą Flash Media, taką jak SD, nie należy przełączać komputera w tryb gotowości ani hibernacji przed zakończeniem przesyłania danych. Może to spowodować uszkodzenie danych.

### **Czyszczenie obudowy komputera**

Co pewien czas należy czyścić komputer w następujący sposób:

1. Przygotuj roztwór delikatnego detergentu domowego (niezawierającego proszku szorującego ani żadnych silnych środków chemicznych, takich jak kwasy lub zasady). Detergent należy rozcieńczyć w wodzie w stosunku 5 części wody na 1 część detergentu.
2. Nasącz gąbkę rozcieńczonym detergentem.
3. Wyciśnij nadmiar płynu z gąbki.
4. Wytrzyj obudowę gąbką, wykonując ruchy okrężne i uważając, aby nie wypłynął z niej nadmiar płynu.
5. Wytrzyj powierzchnię, aby usunąć z niej detergent.
6. Wypłucz gąbkę pod czystą bieżącą wodą.
7. Wytrzyj obudowę czystą gąbką.
8. Wytrzyj obudowę jeszcze raz suchą, niezostawiającą włókien ściereczką.
9. Jeśli po wyschnięciu powierzchni zostaną na niej włókna, usuń je z obudowy.

### Czyszczenie klawiatury komputera

1. Nasącz miękką, czystą ściereczkę niewielką ilością izopropanolu do polerowania.
2. Przetrzyj ściereczką powierzchnię każdego klawisza. Wycieraj każdy klawisz osobno, gdyż podczas wycierania wielu klawiszy naraz ściereczka może zaczepić się o sąsiedni klawisz i zniszczyć go. Upewnij się, że płyn nie kapie na klawisze ani między nie.
3. Poczekaj, aż klawisze wyschną.
4. Aby usunąć okruchy i brud spod klawiszy, można użyć dmuchawki z pędzelkiem do czyszczenia aparatów fotograficznych lub zimnego powietrza z suszarki do włosów.

**Uwaga:** Nie wolno rozpylać środków czyszczących bezpośrednio na klawiaturę czy ekran.

### Czyszczenie wyświetlacza komputera

1. Wyczyść ekran delikatnie suchą, miękką, niezostawiającą włókien ściereczką. Jeśli na ekranie widoczne są ślady przypominające zadrapania, mogą to być zabrudzenia przeniesione z klawiatury lub wódzika TrackPoint, powstałe wskutek naciśnięcia z zewnątrz zamkniętej pokrywy komputera.
2. Wyczyść zabrudzenia delikatnie miękką, suchą ściereczką.
3. Jeśli plamy nie znikają, zwilż miękką, niezostawiającą włókien ściereczkę wodą lub alkoholem izopropylenowym zmieszonym z wodą destylowaną w stosunku 1:1.
4. Wyźmij ściereczkę jak najmocniej.
5. Wytrzyj ekran jeszcze raz, uważając, aby ani jedna kropla nie wyciekła na komputer.
6. Ekran można zamknąć dopiero wtedy, gdy będzie zupełnie suchy.

### Obsługa czytnika odcisków palców

Następujące czynności mogą uszkodzić czytnik odcisków palców lub spowodować, że nie będzie działał prawidłowo:

- zadrapanie powierzchni czytnika twardym, ostrym przedmiotem;
- zadrapanie powierzchni czytnika paznokciem lub innym twardym przedmiotem;
- dotykanie czytnika brudnym palcem.

Jeśli wystąpi jedna z poniższych sytuacji, należy delikatnie wyczyścić powierzchnię czytnika suchą, miękką ściereczką niezostawiającą włókien:

- powierzchnia czytnika jest brudna lub zaplamiona;
- powierzchnia czytnika jest wilgotna;
- czytnik często nie rejestruje lub nie uwierzytelnia odcisku.





---

## Rozdział 3. Rozwiązywanie problemów z komputerem

Często zadawane pytania (FAQ) . . . . .	10	Problemy z urządzeniami UltraNav i TrackPoint	21
Diagnostowanie problemów . . . . .	11	Problemy z trybem gotowości i hibernacji . . . . .	22
Rozwiązywanie problemów . . . . .	12	Problemy z ekranem komputera . . . . .	24
Komunikaty o błędach . . . . .	12	Problemy z akumulatorem . . . . .	26
Błędy bez komunikatów . . . . .	18	Problemy z dyskiem twardym . . . . .	27
Problemy z hasłem . . . . .	19	Problem z uruchamianiem . . . . .	27
Problemy z wyłącznikiem zasilania . . . . .	20	Problemy z uwierzytelnianiem odcisku palca. . . . .	28
Problemy z klawiaturą . . . . .	20	Inne problemy . . . . .	29

---

## Często zadawane pytania (FAQ)

Sekcja ta zawiera często zadawane pytania wraz ze wskazówkami, gdzie znaleźć szczegółowe odpowiedzi. Szczegółowe informacje o każdej publikacji zawartej w pakiecie komputera ThinkPad - patrz "Niniejszy podręcznik i inne publikacje" na stronie 1.

### **Jakie środki ostrożności zapewniające bezpieczeństwo należy stosować podczas używania komputera ThinkPad?**

Szczegółowe informacje o bezpieczeństwie znajdują się w "Przewodniku dotyczącym bezpieczeństwa i gwarancji".

### **Jak mogę zapobiec problemom z komputerem ThinkPad?**

Patrz "Jak zapobiegać problemom - podstawowe wskazówki" na stronie v oraz Rozdział 2, "Zasady postępowania z komputerem ThinkPad", na stronie 3 w niniejszym podręczniku. Więcej wskazówek można znaleźć w następujących sekcjach Access Help:

- Preventing problems
- Spills on the keyboard

### **Jakie są główne opcje sprzętowe nowego komputera ThinkPad?**

Patrz sekcja "ThinkPad tour" w programie Access Help.

### **Gdzie znajdę szczegółowe specyfikacje mojego komputera?**

Patrz [www.lenovo.com/think/support](http://www.lenovo.com/think/support).

### **Muszę zmodernizować urządzenie *lub* wymienić jeden z następujących elementów: napęd dysku twardego, kartę PCI Express Mini Card, dodatkową kartę modemu, pamięć, klawiaturę lub podpórkę pod nadgarstki.**

Lista części wymienianych przez klienta oraz umiejscowienie instrukcji wymiany komponentów - patrz Dodatek B, "Części wymieniane przez klienta (CRU)", na stronie 71 w niniejszym podręczniku.

### **Komputer nie działa poprawnie.**

Zapoznaj się z sekcją “Problem solving” programu Access Help. Niniejszy podręcznik opisuje jedynie problemy uniemożliwiające dostęp do systemu pomocy elektronicznej.

### **Gdzie znajdują się dyski Recovery CD?**

Do komputera nie dołączono dysków Recovery CD ani Windows CD. Wyjaśnienie alternatywnych metod odtwarzania oferowanych przez Lenovo - patrz “Odtwarzanie ustawień fabrycznych” na stronie 45 w niniejszym podręczniku.

### **Jak mogę skontaktować się z Centrum Wsparcia dla Klientów?**

Patrz sekcja Rozdział 8, “Pomoc i obsługa serwisowa”, na stronie 59 w niniejszym podręczniku. Numery telefonów najbliższego Centrum Wsparcia dla Klientów - patrz “Ogólnoświatowa lista telefonów” na stronie 65.

### **Gdzie znajdę informacje gwarancyjne?**

Szczegółowe informacje gwarancyjne znajdują się w “Przewodniku dotyczącym bezpieczeństwa i gwarancji”. Gwarancja mająca zastosowanie do Twojego komputera, w tym okres gwarancji i typ serwisu gwarancyjnego - patrz “Informacje gwarancyjne” na stronie 63.

---

## **Diagnozowanie problemów**

Jeśli w komputerze występują problemy, można go przetestować, używając programu PC-Doctor<sup>®</sup> for Windows. Aby uruchomić program PC-Doctor for Windows, wykonaj następujące czynności:

1. Kliknij przycisk **Start**.
2. Wskaż kursorem polecenie **Wszystkie programy** (w systemach Windows innych niż Windows XP polecenie **Programy**), a następnie wskaż polecenie **PC-Doctor for Windows**.
3. Kliknij polecenie **PC-Doctor**.

Więcej informacji o PC-Doctor for Windows - patrz pomoc dla programu.

### **Uwaga**

Przeprowadzenie niektórych testów może potrwać kilka lub kilkanaście minut. Należy zarezerwować czas na przeprowadzenie całego testu; przerywanie działania programu podczas testu jest niewskazane.

Przygotowując się do kontaktu z Centrum Wsparcia Klienta, należy wydrukować protokół testu, aby szybko przedstawić informacje personelowi technicznemu.

## Rozwiązywanie problemów

Jeśli okaże się, że w tym rozdziale dany problem nie jest opisany, należy poszukać go w systemie pomocy elektronicznej programu Access Help. W tym rozdziale opisano tylko takie problemy, które mogą uniemożliwić dostęp do systemu pomocy.

### Komunikaty o błędach

**Uwagi:**

1. W tabelach x może oznaczać dowolny znak.
2. Odwołania do programu PC-Doctor dotyczą jego wersji dla systemu Windows.

Komunikat	Rozwiązanie
0175: Bad CRC1, stop POST task (Błędna suma CRC1, zatrzymaj zadanie POST)	Suma kontrolna pamięci EEPROM jest niepoprawna (blok nr 6). Należy oddać komputer do serwisu.
0176: System Security - The System has been tampered with (Ochrona systemu - dokonano zmian w systemie)	Komunikat jest wyświetlany po usunięciu układu ochrony i zainstalowaniu go ponownie lub zainstalowaniu nowego układu. Aby usunąć błąd, uruchom program BIOS Setup Utility. Naciśnij klawisz F9, aby załadować ustawienia domyślne, a następnie naciśnij klawisz F10, aby zapisać zmiany. Jeśli problem występuje nadal, należy oddać komputer do serwisu.
0177: Bad SVP data, stop POST task. Checksum of the supervisor password in the EEPROM is not correct. (Błędne dane SVP - zatrzymaj zadanie POST. Suma kontrolna hasła administratora w pamięci EEPROM jest niepoprawna)	Suma kontrolna hasła administratora w pamięci EEPROM jest niepoprawna. Wymień płytę systemową. Należy oddać komputer do serwisu.
0182: Bad CRC2. Enter BIOS Setup and load Setup defaults (Błędna suma CRC2. Uruchom program BIOS Setup i załaduj wartości domyślne).	Suma kontrolna ustawienia CRC2 w pamięci EEPROM jest niepoprawna. Naciśnij klawisz F1, aby uruchomić program BIOS Setup Utility. Naciśnij klawisz F9, a następnie Enter, aby załadować ustawienia domyślne. Aby zrestartować system, należy nacisnąć klawisz F10, a następnie Enter.
0185: Bad startup sequence settings. Enter BIOS Setup and load Setup defaults (Błędne ustawienia kolejności startowej. Uruchom program BIOS Setup i załaduj wartości domyślne)	Suma kontrolna kolejności startowej w pamięci EEPROM jest niepoprawna. Naciśnij klawisz F1, aby uruchomić program BIOS Setup Utility. Naciśnij klawisz F9, a następnie Enter, aby załadować ustawienia domyślne. Aby zrestartować system, należy nacisnąć klawisz F10, a następnie Enter.

Komunikat	Rozwiązanie
0187: EAIA data access error (Błąd dostępu do danych EAIA)	Nie powiodła się próba dostępu do pamięci EEPROM. Należy oddać komputer do serwisu.
0188: Invalid RFID serialization information area (Niepoprawny obszar serializacji RFID)	Suma kontrolna pamięci EEPROM jest niepoprawna (bloki nr 0 i 1 albo blok nr 6). Wymień płytę systemową i reinstaluj moduł numeru seryjnego. Należy oddać komputer do serwisu.
0189: Invalid RFID configuration information area (Niepoprawny obszar informacji konfiguracyjnych RFID)	Suma kontrolna pamięci EEPROM jest niepoprawna (bloki nr 4 i 5). Wymień płytę systemową i reinstaluj identyfikator UUID. Należy oddać komputer do serwisu.
0190: Critical low-battery error (Błąd krytycznie niskiego stanu akumulatora)	Komputer został wyłączony, ponieważ rozładował się akumulator. Należy podłączyć do komputera zasilacz i naładować akumulator lub wymienić go na naładowany.
0191: System Security - Invalid remote change requested (Ochrona systemu - niepoprawne żądanie zdalnej zmiany)	Nie powiodła się zmiana konfiguracji systemu. Potwierdź operację i spróbuj ponownie. Aby usunąć błąd, uruchom program BIOS Setup Utility. Należy nacisnąć klawisz F9, aby załadować ustawienia domyślne, a następnie klawisz F10, aby zapisać zmiany.
0192: System Security - Embedded Security hardware tamper detected (Ochrona systemu - wykryto zmiany w sprzęcie Embedded Security)	Układ ochrony został wymieniony. Należy oddać komputer do serwisu.
0199: System Security - Security password retry count exceeded (Ochrona systemu - przekroczono liczbę prób wpisania hasła ochrony)	Komunikat ten jest wyświetlany po wprowadzeniu nieprawidłowego hasła administratora więcej niż trzy razy. Potwierdź hasło administratora i spróbuj ponownie. Aby usunąć błąd, należy uruchomić program BIOS Setup Utility.
01C8: More than one modem devices are found. Remove one of them. Press <Esc> to continue (Znaleziono więcej niż jedno urządzenie modemu. Usuń jedno z nich. Naciśnij klawisz <Esc>, aby kontynuować)	Wyjmij jedną z modemowych kart dodatkowych. Jeśli jest zainstalowana tylko jedna z tych kart, zignoruj to ostrzeżenie, naciskając klawisz ESC. Jeśli problem występuje nadal, należy oddać komputer do serwisu.

Komunikat	Rozwiązanie
01C9: More than one Ethernet devices are found. Remove one of them. Press <Esc> to continue (Znaleziono więcej niż jedno urządzenie Ethernet. Usuń jedno z nich. Naciśnij klawisz <Esc>, aby kontynuować)	Ponieważ w komputerze ThinkPad jest wbudowany adapter Ethernet, nie można w nim zainstalować dodatkowego urządzenia sieci Ethernet. Jeśli zostanie wyświetlony ten komunikat, usuń zainstalowane urządzenie sieci Ethernet. Ostrzeżenie to można też zignorować, naciskając klawisz ESC. Jeśli problem występuje nadal, należy oddać komputer do serwisu.
0200: Hard disk error (Błąd dysku twardego)	Dysk twardy nie pracuje. Upewnij się, że dysk twardy jest dobrze podłączony. Należy uruchomić program BIOS Setup Utility, a następnie sprawdzić, czy w menu Startup nie wyłączono dysku twardego.
021x: Keyboard error (Błąd klawiatury)	<p>Upewnij się, że na klawiaturze komputera lub klawiaturze zewnętrznej (jeśli jest ona podłączona) nie leży żaden przedmiot. Wyłącz komputer i wszystkie podłączone urządzenia. Włącz najpierw komputer, a następnie podłączone urządzenia.</p> <p>Jeśli nadal pojawia się ten sam kod błędu, wykonaj następujące czynności:</p> <p>Jeśli jest podłączona klawiatura zewnętrzna, wykonaj następujące czynności:</p> <ul style="list-style-type: none"> <li>• Wyłącz komputer i odłącz klawiaturę zewnętrzną, a następnie włącz komputer. Upewnij się, że wbudowana klawiatura działa poprawnie. Jeśli wbudowana klawiatura działa poprawnie, oddaj klawiaturę zewnętrzną do serwisu.</li> <li>• Upewnij się, że klawiatura zewnętrzna jest podłączona do właściwego złącza.</li> </ul> <p>Przetestuj komputer, używając programu PC-Doctor.</p> <ul style="list-style-type: none"> <li>• Jeśli komputer zatrzyma się podczas testu, należy go oddać do serwisu.</li> </ul>
0230: Shadow RAM error (Błąd cienia pamięci RAM)	Błąd cienia pamięci RAM. Przetestuj pamięć komputera, używając programu PC-Doctor. Jeśli bezpośrednio przed włączeniem komputera został dodany moduł pamięci, zainstaluj go. Następnie należy przetestować pamięć, używając programu PC-Doctor.
0231: System RAM error (Błąd systemowej pamięci RAM)	Błąd systemowej pamięci RAM. Przetestuj pamięć komputera, używając programu PC-Doctor. Jeśli bezpośrednio przed włączeniem komputera został dodany moduł pamięci, zainstaluj go. Następnie należy przetestować pamięć, używając programu PC-Doctor.
0232: Extended RAM error (Błąd rozszerzonej pamięci RAM)	Błąd rozszerzonej pamięci RAM. Przetestuj pamięć komputera, używając programu PC-Doctor. Jeśli bezpośrednio przed włączeniem komputera była zwiększana pamięć, zainstaluj ją. Następnie należy przetestować pamięć, używając programu PC-Doctor.
0250: System battery error (Błąd baterii systemowej)	Wyczerpała się bateria, która służy do zabezpieczania informacji o konfiguracji (np. daty i godziny), gdy komputer jest wyłączony. Wymień baterię i uruchom program BIOS Setup Utility, aby sprawdzić konfigurację. Jeśli problem występuje nadal, należy oddać komputer do serwisu.

Komunikat	Rozwiązanie
0251: System CMOS checksum bad (Błędna suma kontrolna systemowej pamięci CMOS)	Moduł CMOS mógł zostać uszkodzony przez jakąś aplikację. Komputer używa ustawień domyślnych. Uruchom program BIOS Setup Utility, aby zmienić ustawienia konfiguracji. Jeśli nadal pojawia się ten sam kod błędu, należy oddać komputer do serwisu.
0260: System timer error (Błąd zegara systemowego)	Należy oddać komputer do serwisu.
0270: Real time clock error (Błąd zegara czasu rzeczywistego)	Należy oddać komputer do serwisu.
0271: Date and time error (Błąd daty i godziny)	W komputerze nie jest ustawiona data ani godzina. Należy ustawić datę i godzinę za pomocą programu BIOS Setup Utility.
0280: Previous boot incomplete (Poprzedni start nie został zakończony)	Komputer nie zdołał poprzednio zakończyć procesu uruchamiania.  Wyłącz komputer, a następnie włącz go, aby uruchomić program BIOS Setup Utility. Sprawdź konfigurację, a następnie zrestartuj komputer, wybierając opcję <b>Exit Saving Changes</b> (Wyjście z zapisaniem zmian) z menu <b>Restart</b> lub naciskając klawisz F10. Jeśli nadal pojawia się ten sam kod błędu, należy oddać komputer do serwisu.
02D0: System cache error (Błąd systemowej pamięci podręcznej)	Pamięć podręczna jest wyłączona. Należy oddać komputer do serwisu.
02F4: EISA CMOS not writable (Pamięć EISA CMOS nie umożliwia zapisu)	Należy oddać komputer do serwisu.
02F5: DMA test failed (Test DMA nie powiódł się)	Należy oddać komputer do serwisu.
02F6: Software NMI failed (Programowe przerwanie NMI nie powiódł się)	Należy oddać komputer do serwisu.
02F7: Fail-safe timer NMI failed (Awaria układu zabezpieczającego)	Należy oddać komputer do serwisu.
1802: Unauthorized network card is plugged in - Power off and remove the miniPCI network card (Podłączono nieautoryzowaną kartę sieciową - wyłącz zasilanie i usuń kartę Mini-PCI)	Karta sieciowa PCI Express Mini nie jest obsługiwana przez ten komputer. Należy ją usunąć.

Komunikat	Rozwiązanie
<p>1803: Unauthorized daughter card is plugged in-Power - Power off and remove the daughter card (Podłączono nieautoryzowaną kartę dodatkową - wyłącz zasilanie i usuń tę kartę)</p>	<p>Karta dodatkowa nie jest obsługiwana przez ten komputer. Należy ją usunąć.</p>
<p>1810: Hard disk partition layout error (Błąd układu partycji dysku twardego)</p>	<p>Uruchamianie komputera zostało przerwane w wyniku błędu w rozpoznawaniu układu partycji na dysku twardym. Oznacza to, że obszar Predesktop Area został usunięty lub dysk twardy zawiera uszkodzone dane. Aby ponowić próbę uruchomienia komputera, wykonaj jedną z następujących czynności:</p> <ul style="list-style-type: none"> <li>• Jeśli obszar Predesktop Area został usunięty:             <ol style="list-style-type: none"> <li>1. Naciśnij klawisz F1, aby uruchomić program BIOS Setup Utility.</li> <li>2. Wybierz <b>Security-&gt;Predesktop Area-&gt; Access Predesktop Area</b>.</li> <li>3. Zmień ustawienie tej pozycji na <b>Disabled</b>.</li> <li>4. Zapisz zmiany i wyjdź z programu.</li> </ol> </li> <li>• Jeśli powyższe czynności nie przyniosą rezultatów:             <ol style="list-style-type: none"> <li>1. Naciśnij klawisz Enter.</li> <li>2. Kliknij dwukrotnie opcję <b>RECOVER TO FACTORY CONTENTS</b> i postępuj zgodnie z instrukcjami wyświetlanymi na ekranie.</li> </ol> <p><b>Uwaga:</b> Wybranie tej opcji spowoduje trwałe skasowanie całej zawartości dysku twardego, a następnie odtworzenie oprogramowania zainstalowanego fabrycznie przez Lenovo.</p> <p>Naciśnij klawisz F1, aby otworzyć program BIOS Setup, lub naciśnij klawisz Enter, aby uruchomić obszar Predesktop Area.</p> <p>Jeśli komputer wciąż się nie uruchamia, należy zadzwonić do Centrum wsparcia. Numery telefonów są podane w podrozdziale “Ogólnoświatowa lista telefonów” na stronie 65.</p> </li> </ul>



Komunikat	Rozwiązanie
<p>2010: Warning: Your internal hard disk drive (HDD) may not function correctly on this system. Ensure that your HDD is supported on this system and that the latest HDD firmware is installed. (Ostrzeżenie: wewnętrzny dysk twardy może nie funkcjonować poprawnie w tym systemie. Upewnij się, że dysk twardy jest obsługiwany przez system i że jest zainstalowane najnowsze oprogramowanie wbudowane dysku twardego).</p>	<p>Jeśli w podstawowej wnęce napędu jest zainstalowany dysk twardy firmy innej niż IBM lub Lenovo bądź dysk twardy IBM starszej generacji, który nie jest obsługiwany przez ten system, można, pamiętając o pewnym ryzyku, nacisnąć klawisz ESC i nadal z niego korzystać. Jeśli w podstawowej wnęce napędu jest używany obsługiwany dysk twardy firmy IBM lub Lenovo ze starą wersją oprogramowania wbudowanego, należy zaktualizować to oprogramowanie do najnowszej wersji dostępnej w serwisie WWW <a href="http://www.lenovo.com/think/support/">www.lenovo.com/think/support/</a></p>
<p>Pytanie o hasło włączenia zasilania</p>	<p>Ustawione zostało hasło włączenia zasilania lub hasło administratora. Wprowadź hasło i naciśnij klawisz Enter, aby uruchomić komputer. Jeśli hasło włączenia zasilania zostanie odrzucone, być może zostało ustawione hasło administratora. Wprowadź hasło administratora i naciśnij klawisz Enter. Jeśli nadal pojawia się ten sam komunikat o błędzie, należy oddać komputer do serwisu.</p>
<p>Pytanie o hasło dysku twardego</p>	<p>Ustawione zostało hasło dysku twardego. Wprowadź hasło i naciśnij klawisz Enter, aby uruchomić komputer.</p> <p>Jeśli nadal pojawia się ten sam komunikat o błędzie, należy oddać komputer do serwisu.</p>
<p>Hibernation error (Błąd hibernacji)</p>	<p>W czasie, gdy komputer znajdował się w trybie hibernacji, uległa zmianie jego konfiguracja, w związku z czym nie można wznowić normalnego działania komputera.</p> <ul style="list-style-type: none"> <li>• Przywróć konfigurację systemu do stanu sprzed przestawienia komputera w tryb hibernacji.</li> <li>• Jeśli zmieniony został rozmiar pamięci, należy utworzyć ponownie plik hibernacji.</li> </ul>
<p>Operating system not found (Nie znaleziono systemu operacyjnego).</p>	<p>Nie znaleziono systemu operacyjnego. Sprawdź, czy:</p> <ul style="list-style-type: none"> <li>• Dysk twardy jest poprawnie zainstalowany.</li> <li>• W napędzie dyskietek znajduje się dyskietka startowa.</li> </ul> <p>Jeśli nadal pojawia się ten sam komunikat o błędzie, należy sprawdzić kolejność startową w programie BIOS Setup Utility.</p>
<p>Fan error (Błąd wentylatora)</p>	<p>Wentylator nie pracuje prawidłowo. Należy oddać komputer do serwisu.</p>

Komunikat	Rozwiązanie
EMM386 Not Installed - Unable to Set Page Frame Base Address (Nie zainstalowano pamięci EMM386 - nie można ustawić adresu bazowego ramki strony).	Otwórz w edytorze plik C:\CONFIG.SYS i zamień wiersz device=C:\WINDOWS\EMM386.EXE RAM na device=C:\WINDOWS\EMM386.EXE NOEMS po czym zapisz plik.
CardBus Configuration Error — Device Disabled (Błąd konfiguracji CardBus — urządzenie wyłączone)	Uruchom program BIOS Setup Utility. Naciśnij klawisz F9, a następnie Enter, aby załadować ustawienia domyślne.  Aby zrestartować system, należy nacisnąć klawisz F10, a następnie Enter.
Thermal sensing error (Błąd czujnika termicznego)	Czujnik termiczny nie funkcjonuje poprawnie. Należy oddać komputer do serwisu.
Authentication of system services failed.  Press <Esc> to resume (Uwierzytelnianie usług systemowych nie powiodło się. Aby kontynuować, naciśnij klawisz <Esc>).	Obszar Predesktop Area na dysku twardym uległ uszkodzeniu. Aby skorzystać z obszaru Predesktop Area, należy uzyskać dysk Recovery CD, a następnie odtworzyć z niego obszar IBM Predesktop Area.

## Błędy bez komunikatów

### Problem:

Po włączeniu komputera ekran pozostaje pusty i komputer nie wydaje żadnych sygnałów dźwiękowych podczas uruchamiania.

**Uwaga:** Jeśli nie masz pewności, czy nie słyhać żadnych dźwięków, wyłącz komputer, a następnie włącz go ponownie, uważnie się przysłuchując. Jeśli używasz monitora zewnętrznego, patrz: “Problemy z ekranem komputera” na stronie 24.

### Rozwiązanie:

Jeśli ustawione jest hasło włączenia zasilania, naciśnij dowolny klawisz, aby wyświetlić prośbę o podanie hasła włączenia zasilania, a następnie wprowadź poprawne hasło i naciśnij klawisz Enter.

Jeśli nie jest wyświetlana prośba o podanie hasła włączenia zasilania, być może ustawiony jest minimalny poziom jasności. Dopasuj poziom jasności, naciskając klawisze Fn+Home.

Jeśli ekran nadal jest wygaszony, upewnij się, że:

- Akumulator jest poprawnie zainstalowany.

- Zasilacz jest podłączony do komputera, a kabel zasilający jest podłączony do czynnego gniazda zasilającego.
- Komputer jest włączony (aby to sprawdzić, naciśnij ponownie wyłącznik zasilania).

Jeśli te warunki są spełnione, a ekran nadal jest wygaszony, należy oddać komputer do serwisu.

**Problem:**

Po włączeniu komputera ekran pozostaje pusty, ale w trakcie tego procesu słychać co najmniej dwa sygnały dźwiękowe.

**Rozwiązanie:**

Upewnij się, że karta pamięci jest poprawnie zainstalowana. Jeśli tak, a ekran nadal jest wygaszony i słychać pięć sygnałów dźwiękowych, należy oddać komputer do serwisu.

Jeśli słychać 4 serie po 4 sygnały dźwiękowe, problem dotyczy układu ochrony. Należy oddać komputer do serwisu.

**Problem:**

Po włączeniu komputera na wygaszonym ekranie ukazuje się tylko biały wskaźnik.

**Rozwiązanie:**

Reinstaluj system operacyjny i włącz komputer. Jeśli nadal na ekranie pojawia się tylko wskaźnik, należy oddać komputer do serwisu.

**Problem:**

Ekran gaśnie w czasie, gdy komputer jest włączony.

**Rozwiązanie:**

Włączony jest wygaszacz ekranu lub funkcja zarządzania zasilaniem. Należy przesunąć urządzenie TrackPoint lub nacisnąć dowolny klawisz, aby wyłączyć wygaszacz ekranu, albo nacisnąć wyłącznik zasilania, aby wyprowadzić komputer ze stanu gotowości lub hibernacji.

**Problem:**

W pełnoekranowym trybie DOS obraz jest wyświetlany na obszarze nieobejmującym całego ekranu.

**Rozwiązanie:**

Jeśli używana jest aplikacja DOS, która obsługuje tylko rozdzielczość 640×480 (tryb VGA), to obraz może być lekko zniekształcony lub nie wypełniać całego ekranu. Ma to na celu utrzymanie zgodności z innymi aplikacjami DOS. Aby powiększyć obraz do rozmiaru całego ekranu, należy uruchomić program ThinkPad Configuration i kliknąć **LCD**, a następnie wybrać funkcję **Screen expansion** (powiększenie ekranu). Obraz może nadal wyglądać na lekko zniekształcony.

## Problemy z hasłem

**Problem:**

Zapomniałam/em hasła.

### **Rozwiązanie:**

Jeśli komputer nie został zarejestrowany w usłudze Password Reset Service, to jeśli zapomnisz hasła włączenia zasilania lub hasła dysku twardego, możesz je zresetować, naciskając klawisz ThinkVantage przy pytaniu o hasło.

- Jeśli nie możesz zresetować hasła włączenia zasilania, musisz zanieść komputer do autoryzowanego serwisu lub przedstawiciela handlowego Lenovo, aby anulować hasło.
- Jeśli nie możesz zresetować hasła dysku twardego, autoryzowany serwis Lenovo nie jest w stanie zresetować tego hasła ani odtworzyć danych z dysku twardego. Musisz zanieść komputer do autoryzowanego serwisu lub przedstawiciela handlowego Lenovo, aby wymienić dysk twardy. W tym celu niezbędne jest okazanie dowodu zakupu. Może się to także wiązać z dodatkowymi opłatami za usługę i części.

Jeśli zapomnisz hasła administratora, autoryzowany serwis Lenovo nie jest w stanie zresetować tego hasła. Musisz zanieść komputer do autoryzowanego serwisu lub przedstawiciela handlowego Lenovo, aby wymienić płytę systemową. W tym celu niezbędne jest okazanie dowodu zakupu. Może się to także wiązać z dodatkowymi opłatami za usługę i części.

## **Problemy z wyłącznikiem zasilania**

### **Problem:**

System przestaje reagować i nie można wyłączyć komputera.

### **Rozwiązanie:**

Wyłącz komputer, wciskając i przytrzymując wyłącznik zasilania przez co najmniej 4 sekundy. Jeśli komputer nie resetuje się, odłącz zasilacz i wyjmij akumulator.

## **Problemy z klawiaturą**

### **Problem:**

Nie działają niektóre lub wszystkie klawisze klawiatury.

### **Rozwiązanie:**

Jeśli do komputera jest podłączona zewnętrzna klawiatura numeryczna lub mysz:

1. Wyłącz komputer.
2. Odłącz zewnętrzną klawiaturę numeryczną lub mysz.
3. Włącz komputer i ponownie sprawdź, czy klawiatura działa.

Jeśli problem z klawiaturą został rozwiązany, podłącz zewnętrzną klawiaturę numeryczną, zewnętrzną klawiaturę zwykłą lub mysz, uważnie sprawdzając połączenia.

Jeśli klawisze na klawiaturze nadal nie działają, należy oddać komputer do serwisu.

Jeśli problem wystąpił bezpośrednio po wyjściu komputera z trybu gotowości, wprowadź hasło włączenia zasilania (o ile jest ono ustawione).

Jeśli jest podłączona klawiatura zewnętrzna PS/2<sup>®</sup>, blok klawiszy numerycznych komputera nie działa. Zamiast niego można używać bloku klawiszy numerycznych klawiatury zewnętrznej.

**Problem:**

Po naciśnięciu litery ukazuje się cyfra.

**Rozwiązanie:**

Jest włączony blok klawiszy numerycznych. Aby go wyłączyć, wciśnij i przytrzymaj klawisz Shift lub Fn, a następnie naciśnij klawisz NmLk (ScrLk).

**Problem:**

Nie działają niektóre lub wszystkie klawisze klawiatury zewnętrznej PS/2.

**Rozwiązanie:**

W przypadku korzystania ze stacji dokującej ThinkPad Advanced Dock, ThinkPad Advanced Mini Dock lub ThinkPad Essential Port Replicator, upewnij się, że kabel klawiatury jest prawidłowo podłączony do złącza Y klawiatury/myszy, zaś złącze to jest podłączone do stacji dokującej ThinkPad Advanced Dock, ThinkPad Advanced Mini Dock lub ThinkPad Essential Port Replicator.

Jeśli połączenie to jest poprawne, odłącz kabel i sprawdź, czy wbudowana klawiatura działa prawidłowo. Jeśli wbudowana klawiatura działa, problem dotyczy klawiatury zewnętrznej PS/2. Należy spróbować użyć innej klawiatury zewnętrznej PS/2.

## Problemy z urządzeniami UltraNav i TrackPoint

**Problem:**

Wskaźnik porusza się samoczynnie po włączeniu komputera lub po wznowieniu normalnego działania.

**Rozwiązanie:**

Wskaźnik może przy normalnej pracy poruszać się samoczynnie, gdy nie jest używane urządzenie TrackPoint. Jest to normalna cecha urządzenia TrackPoint, a nie jego wada. Wskaźnik porusza się samoczynnie przez kilka sekund w następujących sytuacjach:

- Gdy komputer jest włączany.
- Gdy komputer wznowia normalne działanie.
- Gdy urządzenie TrackPoint jest wciśnięte przez dłuższy czas.
- Gdy zmienia się temperatura.

**Problem:**

Mysz lub inne urządzenie wskazujące nie działa.

**Rozwiązanie:**

Upewnij się, że urządzenie TrackPoint jest włączone w programie ThinkPad Configuration, a następnie spróbuj użyć urządzenia TrackPoint. Jeśli TrackPoint działa, przyczyną błędu może być mysz.

Upewnij się, że kabel myszy lub urządzenia wskazującego jest dobrze podłączony do stacji dokowania ThinkPad Advanced Dock, ThinkPad Advanced Mini Dock lub ThinkPad Essential Port Replicator.

Jeśli mysz nie jest zgodna ze standardem myszy PS/2, należy wyłączyć urządzenie TrackPoint w programie ThinkPad Configuration.

**Uwaga:** Więcej informacji na ten temat zawiera podręcznik dostarczony wraz z myszą.

### Problemy z trybem gotowości i hibernacji

**Problem:**

Komputer zostaje nieoczekiwanie przestawiony w tryb gotowości.

**Rozwiązanie:**

Gdy procesor przegrzewa się, komputer jest automatycznie przestawiany w tryb gotowości, aby umożliwić jego ostygnięcie. Ma to na celu ochronę procesora i innych komponentów wewnętrznych. Należy także sprawdzić ustawienia trybu gotowości za pomocą funkcji Power Manager.

**Problem:**

Komputer przestawia się w tryb gotowości od razu po teście POST (indykator trybu gotowości jest aktywny).

**Rozwiązanie:**

Upewnij się, że:

- Akumulator jest naładowany.
- Temperatura otoczenia mieści się w zakresie dopuszczalnym dla pracy systemu. Odpowiednie wartości są podane w podrozdziale "Parametry techniczne" na stronie 77.

Jeśli te warunki są spełnione, należy oddać komputer do serwisu.

**Problem:**

Występuje błąd krytycznie niskiego poziomu naładowania akumulatora (komunikat "critical low-battery error") i komputer natychmiast się wyłącza.

**Rozwiązanie:**

Akumulator się wyczerpuje. Należy podłączyć do komputera zasilacz lub wymienić akumulator na naładowany.

**Problem:**

Ekran komputera pozostaje wygaszony po podjęciu działań mających spowodować wyjście z trybu gotowości.

**Rozwiązanie:**

Sprawdź, czy w czasie, gdy komputer był w trybie gotowości, nie został odłączony monitor zewnętrzny. Gdy komputer jest w trybie gotowości lub hibernacji, nie należy odłączać monitora zewnętrznego. Jeśli w momencie wznowienia działania do komputera nie będzie podłączony żaden monitor zewnętrzny, ekran komputera

pozostanie wygaszony i nie ukaże się na nim żaden obraz. To ograniczenie obowiązuje niezależnie od rozdzielczości. Naciśnij klawisze Fn+F7, aby przełączyć obraz.

**Uwaga:** Jeśli naciśnięcie kombinacji klawiszy Fn+F7 powoduje zastosowanie schematu prezentacji, należy nacisnąć Fn+F7 przynajmniej trzykrotnie w ciągu trzech sekund, aby obraz został wyświetlony na ekranie komputera.

### **Problem:**

Komputer nie wraca z trybu gotowości lub indyktor trybu gotowości świeci nadal, a komputer nie działa.

### **Rozwiązanie:**

Jeśli komputer nie wraca z trybu gotowości, być może został przestawiony w tryb gotowości lub hibernacji automatycznie na skutek wyczerpania się akumulatora. Sprawdź, czy świeci indyktor gotowości.

- Jeśli indyktor gotowości świeci, komputer jest w trybie gotowości. Podłącz do komputera zasilacz, a następnie naciśnij klawisz Fn.
- Jeśli indyktor gotowości nie świeci, komputer jest w trybie hibernacji lub jego zasilanie jest wyłączone. Podłącz do komputera zasilacz, a następnie naciśnij wyłącznik zasilania.

Jeśli system wciąż nie wraca z trybu gotowości, być może system przestał reagować i wyłączenie zasilania jest niewykonalne. Należy wówczas zresetować komputer. Jeśli dane nie zostały wcześniej zapisane, mogą zostać utracone. Aby zresetować komputer, należy wcisnąć i przytrzymać wyłącznik zasilania przez co najmniej 4 sekundy. Jeśli system nie resetuje się, należy odłączyć zasilacz i wyjąć akumulator.

### **Problem:**

Komputer nie przestawia się w tryb gotowości lub hibernacji.

### **Rozwiązanie:**

Należy sprawdzić, czy nie została wybrana żadna opcja uniemożliwiająca przestawienie komputera w tryb gotowości lub hibernacji.

### **Problem:**

System nie wychodzi z trybu uśpienia o ustawionej godzinie, jeśli nie jest podłączony do źródła zasilania prądem przemiennym.

–lub–

System nie wchodzi w tryb hibernacji z trybu uśpienia, jeśli nie jest podłączony do źródła zasilania prądem przemiennym.

### **Rozwiązanie:**

Operacja wychodzenia z uśpienia przy zasilaniu bateryjnym jest domyślnie wyłączona. Po jej włączeniu komputer mógłby uruchomić się podczas jego przenoszenia, co mogłoby spowodować uszkodzenie napędu dysku twardego.

Mając na uwadze takie ryzyko, można włączyć operację wychodzenia z uśpienia przy zasilaniu bateryjnym.

1. Wyłącz komputer i włącz go ponownie, a następnie, gdy na dole z lewej strony ekranu zostanie wyświetlony komunikat “To interrupt normal startup, press the blue ThinkVantage button”, naciśnij niebieski przycisk ThinkVantage. Zostanie otwarty ekran Rescue and Recovery.
2. Kliknij opcję **Access BIOS**. Zostanie wyświetlone okno z informacją o konieczności restartu systemu.
3. Kliknij przycisk **Yes**. Po zrestartowaniu komputera zostanie wyświetlone menu programu BIOS Setup Utility.
4. Naciskając klawisz kursora, wybierz opcję **Config**, a następnie naciśnij klawisz Enter. Zostanie wyświetlone podmenu **Power**.
5. Naciśnij klawisz Enter, aby wybrać opcję **Timer Wake with Battery Operation**.
6. Naciskając klawisz F5 lub F6, wybierz opcję **Enabled**, a następnie naciśnij klawisz Enter.
7. Naciśnij klawisz F10 i Enter, aby zapisać to ustawienie i zamknąć program konfiguracyjny.

Więcej informacji na temat programu BIOS Setup Utility można znaleźć w rozdziale “BIOS Setup Utility” w elektronicznym systemie pomocy Access Help.

### **Problem:**

Komputer nie przechodzi w tryb hibernacji po naciśnięciu kombinacji klawiszy Fn+F12.

### **Rozwiązanie:**

Komputera nie można przestawić w tryb hibernacji, jeśli:

- Korzysta się z jednej z kart PC służących do komunikacji. Aby przestawić komputer w tryb hibernacji, zatrzymaj program komunikacyjny, a następnie wyjmij kartę PC lub wyłącz gniazdo karty PC w Panelu sterowania. Kliknij na pasku zadań ikonę **Bezpieczne usuwanie sprzętu** (w systemie Windows XP) lub ikonę **Odlączanie lub wysuwanie urządzenia** (w systemie Windows 2000).
- Tryb hibernacji jest wyłączony. Aby go włączyć, wykonaj następujące czynności:
  1. Uruchom program ThinkPad Configuration.
  2. Kliknij **Power Management**.
  3. Kliknij zakładkę **Hibernate**.
  4. Zaznacz pole wyboru obsługi trybu hibernacji.
  5. Kliknij przycisk OK.

**Uwaga:** Komputer można przestawić w tryb hibernacji za pomocą klawiszy Fn+F12 tylko wówczas, gdy jest zainstalowany sterownik PM dla systemu Windows XP lub Windows 2000.

## **Problemy z ekranem komputera**

### **Problem:**

Ekran jest wygaszony.



**Rozwiązanie:**

- Naciśnij klawisze Fn+F7, aby przełączyć obraz.

**Uwaga:** Jeśli naciśnięcie kombinacji klawiszy Fn+F7 powoduje zastosowanie schematu prezentacji, należy nacisnąć Fn+F7 przynajmniej trzykrotnie w ciągu trzech sekund, aby obraz został wyświetlony na ekranie komputera.

- Jeśli komputer jest podłączony do zasilacza lub jest zasilany z akumulatora i indyktor stanu akumulatora jest włączony (świeci na zielono), naciśnij klawisze Fn+Home, aby rozjaśnić ekran.
- Jeśli indyktor trybu gotowości jest włączony (świeci na zielono), naciśnij klawisz Fn, aby wyprowadzić komputer z trybu gotowości.
- Jeśli problem występuje nadal, należy postąpić zgodnie z rozwiązaniem następnego problemu.

**Problem:**

Ekran jest nieczytelny lub obraz jest zniekształcony.

**Rozwiązanie:**

Upewnij się, że:

- Sterownik graficzny jest zainstalowany prawidłowo.
- Rozdzielczość ekranu i liczba kolorów są ustawione poprawnie.
- Typ monitora jest prawidłowy.

Aby sprawdzić te ustawienia, wykonaj następujące czynności:

1. Kliknij pulpit prawym przyciskiem myszy, kliknij **Właściwości**, a następnie kliknij zakładkę **Ustawienia**.
2. Sprawdź, czy ustawienia liczby kolorów i rozdzielczości są poprawne.
3. Kliknij przycisk **Zaawansowane**.
4. Wybierz zakładkę **Karta graficzna**.
5. Sprawdź, czy w oknie informacji o adapterze widnieje nazwa "Mobile Intel(R) 945GM Express Chipset Family", "ATI Mobility Radeon X1300" lub "ATI Mobility Radeon X1400".
6. Kliknij przycisk **Właściwości**. Zaznacz pole "Stan urządzenia" i upewnij się, że urządzenie działa prawidłowo. Jeśli nie, kliknij przycisk **Narzędzie do rozwiązywania problemów**.
7. Kliknij zakładkę **Monitor**.
8. Sprawdź, czy informacje są poprawne.
9. Kliknij przycisk **Właściwości**. Zaznacz pole "Stan urządzenia" i upewnij się, że urządzenie działa prawidłowo. Jeśli nie, kliknij przycisk **Narzędzie do rozwiązywania problemów**.

**Problem:**

Ekran pozostaje włączony po wyłączeniu komputera.

**Rozwiązanie:**

Wciśnij i przytrzymaj wyłącznik zasilania przez co najmniej 4 sekundy, aby wyłączyć komputer, a następnie włączyć go ponownie.

**Problem:**

Przy każdym włączaniu komputera brak jest niektórych plamek, mają one niewłaściwe kolory lub są zbyt jasne.

**Rozwiązanie:**

Jest to zjawisko charakterystyczne dla technologii TFT. Ekran komputera składa się z wielu tranzystorów TFT. Na ekranie może przez cały czas znajdować się niewielka liczba wygaszonych, niewłaściwie zabarwionych lub zbyt jasnych plamek.

### Problemy z akumulatorem

**Problem:**

Akumulatora nie można naładować do pełna metodą ładowania przy wyłączonym komputerze w standardowym czasie ładowania dla danego komputera.

**Rozwiązanie:**

Akumulator może być nadmiernie rozładowany. Wykonaj następujące czynności:

1. Wyłącz komputer.
2. Upewnij się, że nadmiernie rozładowany akumulator jest w komputerze.
3. Podłącz zasilacz do komputera i zostaw go, aby ładował akumulator.

Jeśli akumulator nie naładuje się do pełna w ciągu 24 godzin, użyj nowego akumulatora.

Jeśli dysponujesz opcjonalnym urządzeniem do szybkiego ładowania (Quick Charger), naładuj nim nadmiernie rozładowany akumulator.

**Problem:**

Komputer wyłącza się, zanim indykator stanu akumulatora wskaże, że akumulator jest wyczerpany **-lub-** komputer działa dalej, mimo że indykator stanu akumulatora pokazuje, akumulator jest wyczerpany.

**Rozwiązanie:**

Rozładuj i naładuj ponownie akumulator.

**Problem:**

Czas działania akumulatora naładowanego do pełna jest krótki.

**Rozwiązanie:**

Rozładuj i naładuj ponownie akumulator. Jeśli czas działania akumulatora jest nadal krótki, należy użyć nowego akumulatora.

**Problem:**

Komputer nie działa z akumulatorem naładowanym do pełna.

**Rozwiązanie:**

Może być włączone zabezpieczenie przeciwprzeięciowe w akumulatorze. Wyłącz komputer na minutę, aby zresetować zabezpieczenie przeciwprzeięciowe, a następnie ponownie włącz komputer.

**Problem:**

Nie można naładować akumulatora.

**Rozwiązanie:**

Akumulatora nie można naładować, gdy jest zbyt gorący. Jeśli akumulator jest gorący, wyjmij go z komputera i pozostaw do ostygnięcia w temperaturze pokojowej. Po ostygnięciu zainstaluj akumulator ponownie i naładuj go. Jeśli nadal nie można naładować akumulatora, należy oddać go do serwisu.

## Problemy z dyskiem twardym

**Problem:**

Dysk twardy co pewien czas wydaje trzaski.

**Rozwiązanie:**

Trzaski z dysku twardego mogą się rozlegać, gdy:

- Dysk twardy odczytuje dane lub się zatrzymuje.
- Dysk twardy jest przenoszony.
- Komputer jest przenoszony.

Jest to normalna cecha dysku twardego, a nie jego wada.

**Problem:**

Dysk twardy nie działa.

**Rozwiązanie:**

Upewnij się, że w menu Startup programu IBM BIOS Setup Utility dysk twardy znajduje się w polu "Boot priority order". Jeśli dysk znajduje się na liście "Excluded from boot order", oznacza to, że jest wyłączony. Przenieś go do pola "Boot priority order".

## Problem z uruchamianiem

**Problem:**

System operacyjny Microsoft® Windows® nie uruchamia się.

**Rozwiązanie:**

Do usunięcia problemu lub zidentyfikowania jego przyczyny użyj obszaru roboczego Rescue and Recovery. Aby otworzyć obszar roboczy Rescue and Recovery, wykonaj następujące czynności:

1. Wyłącz komputer, a następnie włącz go ponownie.
2. Podczas uruchamiania komputera obserwuj uważnie ekran. Gdy w lewym dolnym rogu ekranu zostanie wyświetlony komunikat "To interrupt normal startup, press the blue ThinkVantage button", naciśnij niebieski przycisk ThinkVantage. Zostanie otwarty obszar roboczy Rescue and Recovery.

3. Po otwarciu obszaru roboczego Rescue and Recovery dostępne są następujące opcje:
- **Rescue and Restore** - ratowanie i odtwarzanie plików, folderów i kopii zapasowych;
  - **Configure** - konfiguracja systemu i haseł;
  - **Communicate** - połączenie z serwisem działu wsparcia ThinkPad przez Internet;
  - **Troubleshoot** - rozwiązywanie problemów za pomocą procedur diagnostycznych.

W górnym panelu obszaru roboczego Rescue and Recovery dostępne są następujące opcje umożliwiające otwarcie innych stron lub zamknięcie programu:

**Event Viewer** - umożliwia wyświetlanie protokołu zawierającego informacje na temat zdarzeń lub zadań związanych z operacjami programu Rescue and Restore.

**System Information** - umożliwia wyświetlanie najważniejszych danych dotyczących sprzętu i oprogramowania komputera. Informacje te mogą być przydatne przy diagnozowaniu problemów.

**Warranty Status** - umożliwia sprawdzenie terminu obowiązywania gwarancji oraz zapoznanie się z warunkami serwisowania komputera i wykazem części zamiennych.

**Help** - zawiera informacje o różnych stronach obszaru roboczego Rescue and Recovery.

**Restart** - zamyka obszar roboczy Rescue and Recovery i wznawia procedurę startową od miejsca, gdzie została przerwana.

### Problemy z uwierzytelnianiem odcisku palca

W opisanych poniżej przypadkach użytkownik może nie być w stanie zarejestrować lub uwierzytelić się:

- skóra na palcu jest pofałdowana;
- palec jest szorstki, suchy lub skaleczony;
- palec jest bardzo suchy;
- na palcu jest brud, błoto lub tłuszcz;
- powierzchnia palca jest inna niż wtedy, gdy rejestrowano odcisk;
- palec jest wilgotny;
- użycie palca, który nie został zarejestrowany.

W celu polepszenia sytuacji należy spróbować wykonać następujące czynności:

- umyć lub wytrzeć ręce, aby usunąć nadmiar brudu lub wilgoci z palców;
- zarejestrować inny odcisk palca i używać go do uwierzytelniania;
- jeśli ręce są zbyt suche, nałożyć na nie krem.

## Inne problemy

**Problem:**

Komputer blokuje się lub nie reaguje na żadne działania.

**Rozwiązanie:**

Komputer może się blokować, jeśli przejdzie w tryb gotowości podczas wykonywania operacji komunikacyjnych. Podczas pracy w sieci należy wyłączać licznik czasu przełączania w tryb gotowości.

Wciśnij i przytrzymaj wyłącznik zasilania przez co najmniej 4 sekundy, aby wyłączyć komputer.

**Problem:**

Komputer nie uruchamia się z wybranego urządzenia.

**Rozwiązanie:**

Przejdź do menu Startup programu BIOS Setup Utility. Upewnij się, że kolejność startowa w programie BIOS Setup Utility określa, iż komputer ma się uruchamiać z wybranego urządzenia.

Upewnij się także, że urządzenie, z którego ma się uruchamiać komputer, jest włączone. Upewnij się także, że urządzenie znajduje się na liście "Boot priority order" (Kolejność uruchamiania) w menu Startup programu BIOS Setup Utility. Jeśli urządzenie to znajduje się na liście "Excluded from boot order" (Wykluczone z uruchamiania), to oznacza, że jest ono wyłączone. Wybierz pozycję na liście i naciśnij klawisz x. Spowoduje to przeniesienie tej pozycji na listę "Boot priority order" (Kolejność uruchamiania).

**Problem:**

Komputer nie reaguje.

**Rozwiązanie:**

Wszystkie przerwania dla magistrali PCI są ustawione na 11. Komputer nie reaguje, ponieważ nie może współużytkować przerw z innymi urządzeniami. Więcej informacji znajduje się w programie ThinkPad Configuration.

**Problem:**

Komputer nie odtwarza dysku CD lub jakość dźwięku jest niezadowolająca.

**Rozwiązanie:**

Dysk musi spełniać standardy obowiązujące w danym kraju. Dyski spełniające lokalne standardy są zazwyczaj oznaczone logo CD na etykiecie. Gdy dysk nie spełnia tych standardów, nikt nie jest w stanie zagwarantować, że można go będzie odtwarzać, a jeśli nawet, to że jakość dźwięku będzie zadowolająca.



### **Problem:**

W systemie Windows 2000 występują zakłócenia w odtwarzaniu DVD.

### **Rozwiązanie:**

Problem ten może występować, gdy zostanie ustawiony tryb działania Maximum Battery technologii Intel SpeedStep™. Tryb ten ma na celu maksymalne wydłużenie czasu pracy bez ładowania akumulatora i polega na przełączaniu szybkości procesora z normalnie stosowanej obniżonej szybkości do połowy tej wartości lub odwrotnie, w zależności od stopnia wykorzystania procesora. Jeśli obciążenie wzrasta, technologia Intel Speed Step przełącza szybkość procesora na niższą. Praca w tym trybie może znacznie zmniejszyć wydajność procesora i spowodować niestabilne odtwarzanie dysków DVD.

Aby uniknąć tego problemu lub zmniejszyć jego wpływ, można wybrać jeden z trzech innych trybów pracy, omówionych poniżej.

- **Maximum Performance:** Procesor cały czas pracuje z pełną szybkością.
- **Automatic:** Procesor działa szybko lub wolno w zależności od stopnia jego wykorzystania. Gdy jego obciążenie wzrasta, technologia Intel SpeedStep włącza szybszy bieg procesora.
- **Battery Optimized Performance:** Procesor cały czas pracuje z obniżoną szybkością.

Aby wybrać tryb, wykonaj następujące czynności:

1. Uruchom program ThinkPad Configuration.
2. Kliknij **Power Management**.
3. Wybierz zakładkę **Intel SpeedStep technology**.
4. Wybierz żądany tryb z listy.
5. Kliknij **OK**.

### **Problem:**

Komputer nie może połączyć się z siecią lokalną, urządzeniami współużytkowanymi lub drukarkami sieciowymi, umożliwia jednak łączność z Internetem.

### **Rozwiązanie:**

Kliknij znajdującą się na pulpicie ikonę Symantec Client Security, następnie ikonę Symantec Home and Office Networking Wizard i postępuj zgodnie z instrukcjami.

### **Problem:**

Jeśli w systemie operacyjnym Windows 2000 używane jest urządzenie USB 1.x, podczas powrotu z trybu gotowości lub hibernacji do normalnego działania może zostać wyświetlony komunikat "Niebezpieczne usuwanie urządzenia".

### **Rozwiązanie:**

Pole z tym komunikatem można zamknąć bez obaw. Jego wyświetlanie ma związek z właściwościami sterownika USB 2.0 w systemie Windows 2000. Szczegółowe objaśnienie tego problemu zawierają sekcje More Information artykułów nr 328580 i 323754 w bazie wiedzy Microsoft Knowledge Base. Aby się z nimi zapoznać,

należy otworzyć stronę główną bazy wiedzy Microsoft Knowledge Base pod adresem <http://support.microsoft.com/>, wpisać numer artykułu w polu wyszukiwania i kliknąć przycisk Search.

**Problem:**

Aplikacja nie działa poprawnie.

**Rozwiązanie:**

Upewnij się, że problem nie jest powodowany przez aplikację.

Sprawdź, czy komputer jest wyposażony w minimalną ilość pamięci wymaganej, aby uruchomić aplikację. Informacje te można znaleźć w podręcznikach dołączonych do aplikacji.

Sprawdź, czy:

- aplikacja jest przeznaczona do uruchamiania w tym systemie operacyjnym;
- inne aplikacje działają poprawnie na tym komputerze;
- zostały zainstalowane niezbędne sterowniki urządzeń;
- aplikacja działa, jeśli zostanie uruchomiona na dowolnym innym komputerze.

Jeśli podczas korzystania z aplikacji został wyświetlony komunikat o błędzie, znajdź jego opis w podręcznikach dołączonych do aplikacji.





---

## Rozdział 4. Uruchamianie programu BIOS Setup Utility

---

### Uruchamianie programu BIOS Setup Utility

Na komputerze jest zainstalowany program o nazwie BIOS Setup Utility, który umożliwia ustawianie rozmaitych parametrów konfiguracji.

- Config: ustawianie konfiguracji komputera,
- Date/Time: ustawianie daty i godziny,
- Security: ustawianie funkcji ochrony,
- Startup: ustawianie urządzenia startowego,
- Restart: restartowanie systemu,

**Uwaga:** Większość z tych parametrów konfiguracji łatwiej jest ustawiać w programie ThinkPad Configuration.

Aby uruchomić program BIOS Setup Utility, wykonaj następujące czynności:

1. Aby uchronić się przed przypadkową utratą danych, wykonaj kopię zapasową danych i rejestru komputera. Szczegółowe informacje na ten temat zawiera rozdział "Data backup-and-restore tools" (Narzędzia tworzenia i odtwarzania kopii zapasowych danych) w systemie Access Help.
2. Wyjmij dyskietkę z napędu dyskietek i wyłącz komputer.
3. Włącz komputer, po czym, gdy w lewym dolnym rogu ekranu zostanie wyświetlony komunikat "To interrupt normal startup, press the blue ThinkVantage button", naciśnij niebieski przycisk ThinkVantage. Zostanie otwarty obszar roboczy Rescue and Recovery.
4. Kliknij opcję **Access BIOS**. Zostanie wyświetlone okno z informacją o konieczności restartu systemu.
5. Kliknij przycisk **Yes**. Spowoduje to restart komputera i wyświetlenie ekranu programu BIOS Setup Utility.

Jeśli zostało ustawione hasło administratora, menu programu BIOS Setup Utility pojawi się dopiero po wprowadzeniu hasła. Zamiast wprowadzać hasło administratora, można uruchomić ten program, naciskając klawisz Enter, ale wówczas nie ma możliwości zmiany parametrów chronionych hasłem administratora. Więcej informacji na ten temat zawiera pomoc elektroniczna.

6. Używając klawiszy kursora, przejdź do pozycji, którą chcesz zmienić. Po jej zaznaczeniu naciśnij klawisz Enter. Pojawi się podmenu.
7. Zmień ustawienia odpowiednich pozycji podmenu. Użyj klawiszy F5 lub F6, aby zmienić wartości ustawienia. Jeśli pozycja ma podmenu, możesz je wyświetlić, naciskając klawisz Enter.

8. Naciśnij klawisz F3 lub Esc, aby zamknąć podmenu. Jeśli jesteś w podmenu zagnieżdżonym, naciskaj klawisz Esc, dopóki nie wrócisz do menu programu BIOS Setup Utility.

**Uwaga:** W razie konieczności przywrócenia oryginalnych parametrów ustawionych w momencie zakupu należy nacisnąć klawisz F9. Spowoduje to załadowanie ustawień domyślnych. Można także wybrać odpowiednią opcję w podmenu Restart, aby załadować ustawienia domyślne lub usunąć wprowadzone zmiany.

9. Wybierz Restart, a następnie naciśnij klawisz Enter. Przesuń kursor do opcji, która ma zostać użyta do restartu komputera, a następnie naciśnij klawisz Enter. Komputer zostanie zrestartowany.

---

## Rozdział 5. Instalowanie nowego systemu operacyjnego

Przed zainstalowaniem nowego systemu operacyjnego zapoznaj się z sekcją "Installing a new operating system" w programie Access Help i wykonaj poniższe czynności:

- Wydrukuj sekcje Access Help, z których będziesz korzystać. Przejdź do sekcji dla dotyczącej używanego systemu operacyjnego.
- Skopiuj wszystkie podkatalogi i pliki z katalogu C:\IBMTOOLS lub C:\SWTOOLS na wymienne urządzenie pamięci. Będziesz ich potrzebować podczas instalowania.

---

### Instalowanie systemu Windows XP

W przypadku instalowania systemu Windows XP Service Pack 1 na komputerze z procesorem dwurdzeniowym, wyłącz opcję Core Multi-Processing przed rozpoczęciem instalowania:

1. Uruchom program BIOS Setup Utility.
2. Wybierz opcję Config. Otworzy się podmenu konfiguracji.
3. Wybierz opcję CPU. Otworzy się podmenu procesora.
4. Opcję Core Multi-Processing ustaw na Disabled.
5. Naciśnij klawisz F10.

Aby zainstalować na komputerze system Windows XP wraz z oprogramowaniem pokrewnym, wykonaj następujące czynności:

Przed zainstalowaniem systemu operacyjnego zainstaluj sterownik Intel® Matrix Storage Manager Driver, wykonując następujące czynności:

#### **Uwaga**

Należy koniecznie zainstalować sterownik Intel Matrix Storage Manager Driver przed zainstalowaniem systemu operacyjnego. W przeciwnym razie komputer będzie wyświetlać tylko niebieski ekran.

1. Podłącz do komputera napęd dyskietek.
2. Skopiuj sterownik Intel Matrix Storage Manager Driver z katalogu C:\IBMTOOLS\DRIVERS\IMSM lub C:\SWTOOLS\DRIVERS\IMSM na dyskietkę.
3. Aby upewnić się, że włączona jest opcja SATA AHCI, uruchom program BIOS Setup Utility.
4. Wybierz opcję Config.
5. Wybierz opcję Serial ATA (SATA). Wybierz opcję AHCI.

6. Wybierz opcję AHCI.
7. Zmień kolejność startową komputera. Postępując zgodnie z instrukcjami w menu Startup programu BIOS Setup Utility, ustaw napęd CD-ROM jako pierwszy.
8. Włóż dysk CD-ROM systemu Windows XP do napędu CD lub DVD i zrestartuj komputer.
9. Aby najpierw zainstalować sterownik SCSI lub RAID innej firmy, naciśnij klawisz F6.
10. Po zachęcie naciśnij klawisz S, aby wybrać urządzenie dodatkowe (Specify Additional Device).
11. Po zachęcie włóż dyskietkę utworzoną w kroku 2 na stronie 35 i naciśnij klawisz Enter.
12. Wybierz opcję Intel 82801 GBM SATA AHCI Controller (Mobile ICH7M) i naciśnij klawisz Enter.
13. Aby kontynuować instalowanie, ponownie naciśnij klawisz Enter. Pozostaw dyskietkę w napędzie do następnego restartu - może zaistnieć konieczność ponownego skopiowania oprogramowania z dyskietki podczas kopiowania plików w ramach konfigurowania.
14. Jeśli nie jest zainstalowany Windows XP Service Pack 2, odwiedź serwis WWW firmy Microsoft: <http://www.microsoft.com/windowsxp/downloads/>.
15. Pobierz Windows XP Service Pack 2 z serwisu WWW. Aby go zainstalować, postępuj zgodnie z instrukcjami w pliku readme.
16. Na liście urządzeń w oknie programu Device Manager może zostać wyświetlony żółty znaczek po lewej stronie kontrolera Universal Serial Bus (USB). W takim przypadku, otwórz jego właściwości i kliknij przycisk Reinstall driver, aby zainstalować sterownik USB2.0.
17. Odtwórz katalog C:\IBMTOOLS lub C:\SWTOOLS z kopii zapasowej wykonanej przed rozpoczęciem instalowania.
18. Uruchom program Intel Chipset Support 5 for Windows 2000/XP. W tym celu uruchom plik infinst\_autol.exe, znajdujący się w katalogu C:\IBMTOOLS\OSFIXES\INTELINF\ lub C:\SWTOOLS\OSFIXES\INTELINF\.
19. Zainstaluj poprawkę PCMCIA Power Policy Registry Patch. Aby to zrobić, przejdź do katalogu C:\IBMTOOLS\OSFIXES\PCMCIA PW\ lub C:\SWTOOLS\OSFIXES\PCMCIA PW\ i dwukrotnie kliknij plik install.bat. Następnie postępuj zgodnie z instrukcjami wyświetlanymi na ekranie.
20. Zainstaluj sterowniki urządzeń. Znajdują się one w katalogu C:\IBMTOOLS\DRIVERS lub C:\SWTOOLS\DRIVERS na dysku twardym. Aby zapoznać się z instrukcjami ich instalowania - patrz "Instalowanie sterowników urządzeń". Musisz też zainstalować aplikacje znajdujące się w katalogu C:\IBMTOOLS\APPS lub C:\SWTOOLS\APPS na dysku twardym.

**Uwaga:** Jeśli nie możesz znaleźć potrzebnych plików dodatkowych, sterowników urządzeń lub aplikacji na dysku twardym albo chcesz otrzymać ich

aktualizacje i najnowsze informacje o nich, odwiedź serwis WWW ThinkPad: <http://www.lenovo.com/think/support/site.wss/TPAD-MATRIX.html>.

Jeśli nie posiadasz napędu dyskietek, możesz zainstalować sterownik Intel Matrix Storage Manager Driver, korzystając z alternatywnej procedury:

**Uwaga**

Jeśli wybierzesz opcję AHCI for Serial ATA (SATA) w programie BIOS Setup Utility przed zainstalowaniem sterownika Intel Matrix Storage Manager Driver, komputer będzie wyświetlać tylko niebieski ekran.

1. Uruchom program BIOS Setup Utility.
2. Wybierz opcję Config.
3. Wybierz opcję Serial ATA (SATA).
4. Wybierz opcję Compatibility.
5. Zmień kolejność startową komputera. Postępując zgodnie z instrukcjami w menu Startup programu BIOS Setup Utility, ustaw napęd CD-ROM jako pierwszy.
6. Włóż dysk CD-ROM systemu Windows XP do napędu CD lub DVD i zrestartuj komputer.
7. Jeśli nie jest zainstalowany Windows XP Service Pack 2, odwiedź serwis WWW firmy Microsoft: <http://www.microsoft.com/windowsxp/downloads/>.
8. Pobierz Windows XP Service Pack 2 z serwisu WWW. Aby go zainstalować, postępuj zgodnie z instrukcjami w pliku readme.
9. Odwiedź serwis WWW Lenovo: <http://www.lenovo.com/think/support/site.wss/TPAD-MATRIX.html>.
10. Pobierz sterownik Intel Matrix Storage Manager Driver z serwisu WWW. Aby go zainstalować, postępuj zgodnie z instrukcjami w pliku readme.
11. Uruchom sterownik Intel Matrix Storage Manager Driver. Aby to zrobić, przejdź do katalogu C:\DRIVERS\WIN\SATA\PREPARE i dwukrotnie kliknij plik install.cmd.
12. Wyłącz komputer, a następnie włącz go ponownie.
13. Uruchom program BIOS Setup Utility.
14. Wybierz opcję Config.
15. Wybierz opcję Serial ATA (SATA).
16. Wybierz opcję AHCI.
17. Uruchom system Windows XP. Zostanie wyświetlony kreator Welcome to the Found New Hardware.
18. Kliknij opcję No, not this time, a następnie przycisk Next.

19. Wybierz opcję Install from a list or specific location (Advanced), a następnie kliknij przycisk Next.
20. Wybierz opcję Search for the best driver in these locations. Następnie wybierz opcję Include this location in the search:, podaj ścieżkę C:\DRIVERS\WIN\SATA i kliknij przycisk Next. Zostanie wyświetlony kreator Completing the Found New Hardware.
21. Kliknij przycisk Finish.
22. Po wyświetleniu okna System Settings Change kliknij przycisk Yes. Komputer zostanie zrestartowany.
23. Na liście urządzeń w oknie programu Device Manager może zostać wyświetlony żółty znacznik po lewej stronie kontrolera Universal Serial Bus (USB). W takim przypadku, otwórz jego właściwości i kliknij przycisk Reinstall driver, aby zainstalować sterownik USB2.0.
24. Odtwórz katalog C:\IBMTOOLS lub C:\SWTOOLS z kopii zapasowej wykonanej przed rozpoczęciem instalowania.
25. Uruchom program Intel Chipset Support 5 for Windows 2000/XP. W tym celu uruchom plik infnst\_autol.exe, znajdujący się w katalogu C:\IBMTOOLS\OSFIXES\INTELF\ lub C:\SWTOOLS\OSFIXES\INTELF\.
26. Zainstaluj poprawkę PCMCIA Power Policy Registry Patch. Aby to zrobić, przejdź do katalogu C:\IBMTOOLS\OSFIXES\PCMCIAPW\ lub C:\SWTOOLS\OSFIXES\PCMCIAPW\ i dwukrotnie kliknij plik install.bat, a następnie postępuj zgodnie z instrukcjami wyświetlanymi na ekranie.
27. Zainstaluj sterowniki urządzeń. Znajdują się one w katalogu C:\IBMTOOLS\DRIVERS lub C:\SWTOOLS\DRIVERS na dysku twardym. Aby zapoznać się z instrukcjami ich instalowania - patrz "Instalowanie sterowników urządzeń". Musisz też zainstalować aplikacje znajdujące się w katalogu C:\IBMTOOLS\APPS lub C:\SWTOOLS\APPS na dysku twardym.

**Uwaga:** Jeśli nie możesz znaleźć potrzebnych plików dodatkowych, sterowników urządzeń lub aplikacji na dysku twardym albo chcesz otrzymać ich aktualizacje i najnowsze informacje o nich, odwiedź serwis WWW ThinkPad: <http://www.lenovo.com/think/support/site.wss/TPAD-MATRIX.html>.

### Instalowanie pakietu Windows XP Update Module

Moduły Windows XP Update Module znajdują się w jednym z następujących katalogów:

C:\IBMTOOLS\OSFIXES\WXPUP  
lub  
C:\SWTOOLS\OSFIXES\WXPUP

Nazwą każdego z podfolderów jest numer modułu poprawek. Informacje o każdym module znaleźć można na stronie głównej bazy wiedzy Microsoft Knowledge Base pod adresem <http://support.microsoft.com/>, wpisując numer modułu poprawek w polu wyszukiwania i klikając przycisk Search.

**Uwaga:** Adres strony WWW może ulec zmianie bez uprzedzenia. Jeśli nie zostanie wyświetlona, poszukaj jej z poziomu strony głównej Microsoft.

Aby zainstalować moduł poprawek, uruchom plik .exe w podfolderze i postępuj zgodnie z instrukcjami na ekranie.

**Uwaga:** Jeśli wyjmiesz dysk twardy z komputera z procesorem jednordzeniowym i zainstalujesz go w komputerze z procesorem dwurdzeniowym, będziesz mieć do niego dostęp. Zasada ta jednak nie działa w drugą stronę: Jeśli wyjmiesz dysk twardy z komputera z procesorem dwurdzeniowym i zainstalujesz go w komputerze z procesorem jednordzeniowym, nie będziesz mieć do niego dostępu.

---

## **Instalowanie systemu Windows 2000**

W przypadku instalowania systemu Windows 2000 na komputerze z procesorem dwurdzeniowym, wyłącz opcję Core Multi-Processing przed rozpoczęciem instalowania:

1. Uruchom program BIOS Setup Utility.
2. Wybierz opcję Config. Otworzy się podmenu konfiguracji.
3. Wybierz opcję CPU. Otworzy się podmenu procesora.
4. Opcję Core Multi-Processing ustaw na Disabled.
5. Naciśnij klawisz F10.

Jeśli instalujesz system Windows 2000 wraz z oprogramowaniem z napędu w stacji ThinkPad Advanced Dock, zainstaluj system Windows 2000 zintegrowany z pakietem Service Pack 4. Szczegółowe informacje znajdziesz w serwisie WWW firmy Microsoft: [http://www.microsoft.com/windows2000/downloads/servicepacks/sp4/spdeploy.htm#scenario\\_1\\_installing\\_windows\\_2000\\_integrated\\_with\\_the\\_service\\_pack\\_rpm](http://www.microsoft.com/windows2000/downloads/servicepacks/sp4/spdeploy.htm#scenario_1_installing_windows_2000_integrated_with_the_service_pack_rpm).

Aby zainstalować na komputerze system Windows 2000 wraz z oprogramowaniem pokrewnym, wykonaj następujące czynności:

Przed zainstalowaniem systemu operacyjnego zainstaluj sterownik Intel Matrix Storage Manager Driver, wykonując następujące czynności:

### **Uwaga**

Należy koniecznie zainstalować sterownik Intel Matrix Storage Manager Driver przed zainstalowaniem systemu operacyjnego. W przeciwnym razie komputer będzie wyświetlać tylko niebieski ekran.

1. Podłącz do komputera napęd dyskietek.
2. Skopiuj sterownik Intel Matrix Storage Manager Driver z katalogu C:\IBMTOOLS\DRIVERS\IMSM lub C:\SWTOOLS\DRIVERS\IMSM na dyskietkę.
3. Aby upewnić się, że włączona jest opcja SATA AHCI, uruchom program BIOS Setup Utility.
4. Wybierz opcję Config.
5. Wybierz opcję Serial ATA (SATA).
6. Wybierz opcję AHCI.
7. Zmień kolejność startową komputera. Postępując zgodnie z instrukcjami w menu Startup programu BIOS Setup Utility, ustaw napęd CD-ROM jako pierwszy.
8. Włóż dysk CD-ROM systemu Windows 2000 do napędu CD lub DVD i zrestartuj komputer. Postępuj zgodnie z instrukcjami wyświetlanymi na ekranie.
9. Aby najpierw zainstalować sterownik SCSI lub RAID innej firmy, naciśnij klawisz F6.
10. Po zachęceniu naciśnij klawisz S, aby wybrać urządzenie dodatkowe (Specify Additional Device).
11. Po zachęceniu włóż dyskietkę utworzoną w kroku 2 i naciśnij klawisz Enter.
12. Wybierz opcję Intel 82801 GBM SATA AHCI Controller (Mobile ICH7M) i naciśnij klawisz Enter.
13. Aby kontynuować instalowanie, ponownie naciśnij klawisz Enter. Pozostaw dyskietkę w napędzie do następnego restartu - może zaistnieć konieczność ponownego skopiowania oprogramowania z dyskietki podczas kopiowania plików w ramach konfigurowania.
14. Jeśli nie jest zainstalowany Windows 2000 Service Pack 4, odwiedź serwis WWW firmy Microsoft: <http://www.microsoft.com/windows2000/downloads/servicepacks/>.
15. Pobierz Windows 2000 Service Pack 4 z serwisu WWW. Aby go zainstalować, postępuj zgodnie z instrukcjami w pliku readme.

**Uwaga:** Jeśli przed zainstalowaniem pakietu serwisowego została zainstalowana aplikacja antywirusowa, odinstaluj ją. Po zainstalowaniu pakietu serwisowego ponownie zainstaluj aplikację antywirusową.



16. Na liście urządzeń w oknie programu Device Manager może zostać wyświetlony żółty znaczek po lewej stronie kontrolera Universal Serial Bus (USB). W takim przypadku, otwórz jego właściwości i kliknij przycisk Reinstall driver, aby zainstalować sterownik USB2.0.
17. Odtwórz katalog C:\IBMTOOLS lub C:\SWTOOLS z kopii zapasowej wykonanej przed rozpoczęciem instalowania.
18. Uruchom program Intel Chipset Support 5 for Windows 2000/XP. W tym celu uruchom plik `infnst_autol.exe`, znajdujący się w katalogu `C:\IBMTOOLS\OSFIXES\INTELINF\` lub `C:\SWTOOLS\OSFIXES\INTELINF\`.

**Uwaga:** Jeśli nie możesz znaleźć tego katalogu na dysku twardym, pobierz program Intel Chipset Support 5 for Windows 2000/XP z serwisu WWW ThinkPad: <http://www.lenovo.com/think/support/site.wss/TPAD-MATRIX.html>

19. Postępuj zgodnie z instrukcjami programu instalacyjnego.
20. Zainstaluj sterowniki urządzeń oraz oprogramowanie aplikacyjne Windows 2000, postępując zgodnie z odpowiednimi procedurami.

**Uwaga:** Jeśli nie możesz znaleźć potrzebnych plików dodatkowych, sterowników urządzeń lub aplikacji na dysku twardym albo chcesz otrzymać ich aktualizacje i najnowsze informacje o nich, odwiedź serwis WWW ThinkPad: <http://www.lenovo.com/think/support/site.wss/TPAD-MATRIX.html>.

Jeśli nie posiadasz napędu dyskietek, możesz zainstalować sterownik Intel Matrix Storage Manager Driver, korzystając z alternatywnej procedury:

**Uwaga**

Jeśli wybierzesz opcję AHCI for Serial ATA (SATA) w programie BIOS Setup Utility przed zainstalowaniem sterownika Intel Matrix Storage Manager Driver, komputer będzie wyświetlać tylko niebieski ekran.

**Uwaga:**

1. Uruchom program BIOS Setup Utility.
2. Wybierz opcję Config.
3. Wybierz opcję Serial ATA (SATA).
4. Wybierz opcję Compatibility.
5. Zmień kolejność startową komputera. Postępując zgodnie z instrukcjami w menu Startup programu BIOS Setup Utility, ustaw napęd CD-ROM jako pierwszy.
6. Włóż dysk CD-ROM systemu Windows 2000 do napędu CD lub DVD i zrestartuj komputer. Postępuj zgodnie z instrukcjami wyświetlanymi na ekranie.

7. Jeśli nie jest zainstalowany Windows 2000 Service Pack 4, odwiedź serwis WWW firmy Microsoft: <http://www.microsoft.com/windows2000/downloads/servicepacks/>.
8. Pobierz Windows 2000 Service Pack 4 z serwisu WWW. Aby go zainstalować, postępuj zgodnie z instrukcjami w pliku readme.  
  
**Uwaga:** Jeśli przed zainstalowaniem pakietu serwisowego została zainstalowana aplikacja antywirusowa, odinstaluj ją. Po zainstalowaniu pakietu serwisowego ponownie zainstaluj aplikację antywirusową.
9. Odwiedź serwis WWW Lenovo: <http://www.lenovo.com/think/support/site.wss/TPAD-MATRIX.html>.
10. Pobierz sterownik Intel Matrix Storage Manager Driver z serwisu WWW. Aby go zainstalować, postępuj zgodnie z instrukcjami w pliku readme.
11. Uruchom sterownik Intel Matrix Storage Manager Driver. Aby to zrobić, przejdź do katalogu C:\DRIVERS\WIN\SATA\PREPARE i dwukrotnie kliknij plik install.cmd.
12. Wyłącz komputer, a następnie włącz go ponownie.
13. Uruchom program BIOS Setup Utility.
14. Wybierz opcję Config.
15. Wybierz opcję Serial ATA (SATA).
16. Wybierz opcję AHCI.
17. Uruchom system Windows 2000. Zostanie wyświetlony kreator Welcome to the Found New Hardware.
18. Kliknij przycisk Next.
19. Wybierz opcję Search for a suitable driver for my device (recommended), a następnie kliknij przycisk Next.
20. Wybierz opcję Specify a location, a następnie kliknij przycisk Next.
21. Podaj ścieżkę C:\DRIVERS\WIN\SATA i kliknij przycisk OK. Zostanie wyświetlone okno Driver Files Search Results.
22. Kliknij przycisk Next. Zostanie wyświetlony kreator Completing the Found New Hardware.
23. Kliknij przycisk Finish.
24. Po wyświetleniu okna System Settings Change kliknij przycisk Yes. Komputer zostanie zrestartowany.
25. Na liście urządzeń w oknie programu Device Manager może zostać wyświetlony żółty znacznik po lewej stronie kontrolera Universal Serial Bus (USB). W takim przypadku, otwórz jego właściwości i kliknij przycisk Reinstall driver, aby zainstalować sterownik USB2.0.
26. Odtwórz katalog C:\IBMTOOLS lub C:\SWTOOLS z kopii zapasowej wykonanej przed rozpoczęciem instalowania.

27. Uruchom program Intel Chipset Support 5 for Windows 2000/XP. W tym celu uruchom plik `infnst_autol.exe`, znajdujący się w katalogu `C:\IBMTOOLS\OSFIXES\INTELFNF\` lub `C:\SWTOOLS\OSFIXES\INTELFNF\`.

**Uwaga:** Jeśli nie możesz znaleźć tego katalogu na dysku twardym, pobierz program Intel Chipset Support 5 for Windows 2000/XP z serwisu WWW ThinkPad: <http://www.lenovo.com/think/support/site.wss/TPAD-MATRIX.html>

28. Postępuj zgodnie z instrukcjami programu instalacyjnego.
29. Zainstaluj sterowniki urządzeń oraz oprogramowanie aplikacyjne Windows 2000, postępując zgodnie z odpowiednimi procedurami.

Po zainstalowaniu systemu Windows 2000 Service Pack 4 musisz zainstalować sterowniki urządzeń. Znajdują się one w katalogu `C:\IBMTOOLS\DRIVERS` lub `C:\SWTOOLS\DRIVERS` na dysku twardym. Aby zapoznać się z instrukcjami ich instalowania - patrz "Instalowanie sterowników urządzeń". Musisz też zainstalować aplikacje znajdujące się w katalogu `C:\IBMTOOLS\APPS` lub `C:\SWTOOLS\APPS` na dysku twardym.

Jeśli nie możesz znaleźć potrzebnych plików dodatkowych, sterowników urządzeń lub aplikacji na dysku twardym albo chcesz otrzymać ich aktualizacje i najnowsze informacje o nich, odwiedź serwis WWW ThinkPad: <http://www.lenovo.com/think/support/site.wss/TPAD-MATRIX.html>.

## Obsługa kontrolera TI CardBus

Jeśli komputer nie jest wyposażony w port 1394, postępuj zgodnie z instrukcjami.

1. Otwórz okno System Properties.
2. Kliknij zakładkę Hardware.
3. Kliknij przycisk Device Manager. Zostanie otwarte okno programu Device Manager.
4. Dwukrotnie kliknij adapter PCMCIA. Jeśli na liście znajduje się "Generic CardBus Controller", przejdź do następnego kroku. Jeśli nie, nie musisz instalować obsługi kontrolera TI CardBus. Przerwij tę procedurę.
5. Pobierz TI PCI 1520/4520 CardBus Controller Support for Windows 98/2000 z serwisu WWW i postępuj zgodnie z instrukcjami w pliku `readme`.

**Uwaga:** Aby pobrać program, odwiedź serwis WWW i postępuj zgodnie z instrukcjami wyświetlanymi na ekranie. <http://www.lenovo.com/think/support/site.wss/TPAD-MATRIX.html>

## Instalowanie pakietu Windows 2000 Update Module

Moduły Windows 2000 Update Module znajdują się w jednym z następujących katalogów:

`C:\IBMTOOLS\OSFIXES\W2KUP`

lub

C:\SWTOOLS\OSFIXES\W2KUP

Nazwą każdego z podfolderów jest numer modułu poprawek. Informacje o każdym module znaleźć można na stronie głównej bazy wiedzy Microsoft Knowledge Base pod adresem <http://support.microsoft.com/>, wpisując numer modułu poprawek w polu wyszukiwania i klikając przycisk Search.

**Uwaga:** Adres strony WWW może ulec zmianie bez uprzedzenia. Jeśli nie zostanie wyświetlona, poszukaj jej z poziomu strony głównej Microsoft.

Aby zainstalować moduł poprawek, uruchom plik .exe w podfolderze i postępuj zgodnie z instrukcjami na ekranie.

---

## Rozdział 6. Opcje odtwarzania

---

### Wprowadzenie do programu Rescue and Recovery

Jeśli system Windows nie działa poprawnie, możesz:

- uzyskać bieżące informacje o systemie;
- zdiagnozować i rozwiązać problem;
- odzyskać plik ze środowiska Windows lub odtworzyć pliki zapasowe, jeśli wcześniej utworzono kopie zapasowe z użyciem programu Rescue and Recovery.
- skonfigurować komputer lub uruchomić program BIOS Setup Utility.

Wszystkie te czynności można wykonać z poziomu obszaru roboczego ThinkVantage Rescue and Recovery. Włącz komputer. Gdy zostanie wyświetlony komunikat "To interrupt normal startup, press the blue ThinkVantage button", naciśnij klawisz ThinkVantage. Zostanie otwarty obszar roboczy ThinkVantage Rescue and Recovery. Więcej informacji na temat korzystania z opcji Rescue and Recovery można znaleźć w sekcji "Recovery overview" programu Access Help.

---

### Odtwarzanie ustawień fabrycznych

Firma Lenovo nie dostarcza wraz z komputerem dysku CD do odtwarzania oprogramowania (Recovery CD) ani dysku CD z systemem Windows<sup>®</sup>, zamiast nich proponuje prostsze metody wykonywania zadań, do jakich zazwyczaj służą tego typu dyski CD. W rozwiązaniu alternatywnym pliki i programy są umieszczone na samym dysku twardym, dzięki czemu można uniknąć szukania dysków CD i problemów związanych z użyciem niepoprawnej wersji dysku CD.

Kompletna kopia zapasowa wszystkich plików i programów zainstalowanych fabrycznie przez Lenovo na komputerze znajduje się w ukrytym obszarze, czyli partycji, dysku twardego. Jednak, chociaż kopia zapasowa jest ukryta, to zajmuje miejsce na dysku twardym. W związku z tym łączna pojemność dysku twardego podawana przez system Windows jest mniejsza niż można by oczekiwać. Rozbieżność tę wyjaśnia istnienie ukrytej partycji

Zawarty na niej program Product Recovery umożliwia odtworzenie całej zawartości dysku twardego do stanu, w jakim został on fabrycznie dostarczony.

Aby odtworzyć oryginalny stan dysku twardego, wykonaj następujące czynności:

#### Uwagi:

1. Jeśli podczas odtwarzania napęd optyczny nie jest podłączony do komputera ThinkPad, to nie zostanie zainstalowane oprogramowanie DVD oraz

oprogramowanie do nagrywania dysków CD. Aby zapewnić prawidłową instalację, przed rozpoczęciem odtwarzania zainstaluj napęd optyczny we wnęce Ultrabay Enhanced.

2. Proces odtwarzania może trwać do 2 godzin.

**Uwaga:** W trakcie odtwarzania zostaną usunięte wszystkie pliki z głównej partycji dysku twardego (zazwyczaj dysku C). Zanim jednak jakiegokolwiek dane zostaną usunięte, istnieje możliwość zapisania ich na innym nośniku.

1. Jeśli to możliwe, zapisz wszystkie pliki i zamknij system operacyjny.
2. Wyłącz komputer na przynajmniej 5 sekund.
3. Włącz komputer. Obserwuj uważnie ekran. Gdy zostanie wyświetlony komunikat “To interrupt normal startup, press the blue ThinkVantage button”, naciśnij przycisk Access ThinkVantage. Zostanie otwarty obszar roboczy ThinkVantage Rescue and Recovery.
4. Kliknij opcję **Restore your system** i postępuj zgodnie z instrukcjami wyświetlanymi na ekranie.

---

## Odzyskiwanie danych

Jeśli operacja tworzenia kopii zapasowej została wykonana za pomocą programu Rescue and Recovery, dostępne są również kopie zapasowe odpowiadające zawartości dysku twardego w różnych momentach. Te kopie zapasowe mogą być przechowywane na lokalnym dysku twardym, na dysku sieciowym lub na nośniku wymiennym, w zależności od opcji wybranych podczas tworzenia kopii zapasowej.

W celu odtworzenia wcześniejszego stanu zawartości dysku twardego z dowolnej z przechowywanych kopii zapasowych można użyć programu Rescue and Recovery lub Rescue and Recovery. Rescue and Recovery działa niezależnie od systemu operacyjnego Windows. Można go zatem uruchomić, naciskając w odpowiedniej chwili podczas uruchamiania komputera niebieski przycisk ThinkVantage.

Po otwarciu obszaru roboczego Rescue and Recovery można przeprowadzić operację odtwarzania również wtedy, gdy uruchomienie systemu Windows jest niemożliwe.

---

## Rozdział 7. Modernizacja i wymiana urządzeń

---

### Wymiana akumulatora

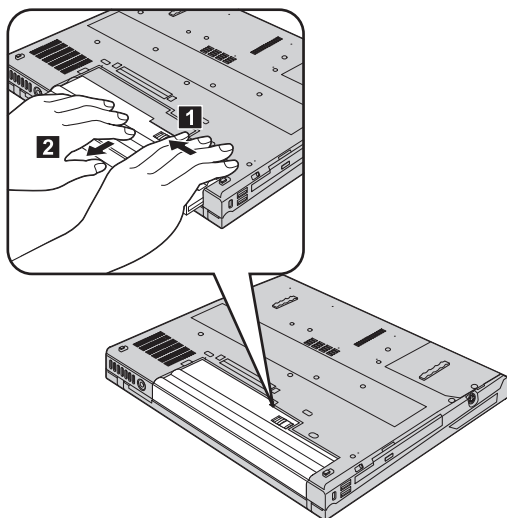
**Ważne**

Przeczytaj *Przewodnik dotyczący bezpieczeństwa i gwarancji* zanim przystąpisz do wymiany akumulatora.

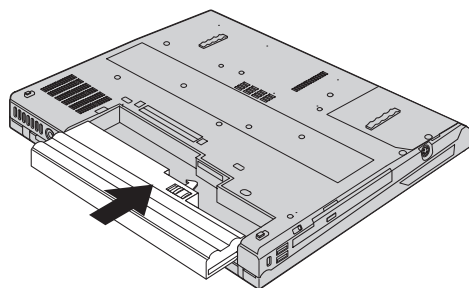
1. **Wyłącz komputer lub przełącz go w tryb hibernacji.** Następnie odłącz od komputera zasilacz i wszystkie kable.

**Uwaga:** Przełączenie komputera w tryb hibernacji może być niemożliwe, jeśli używa się karty PC lub karty Secure Digital. W takiej sytuacji należy wyłączyć komputer.

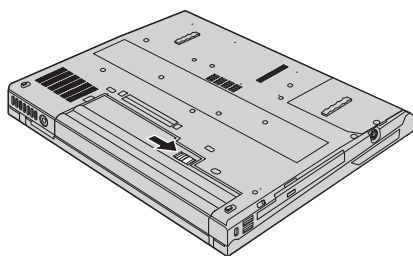
2. Zamknij ekran i odwróć komputer.
3. Przesuń i przytrzymaj zatrask akumulatora **1**, a następnie wyjmij akumulator **2**.



4. Przednią część naładowanego akumulatora zapasowego dopasuj do miejsca na akumulator w komputerze, a następnie delikatnie wsuń akumulator.



5. Przesuń zatrzask akumulatora w położenie zablokowane.



6. Odwróć z powrotem komputer. Podłącz do komputera zasilacz i kable.

---

## Modernizacja dysku twardego

Można zwiększyć pojemność pamięci masowej komputera, wymieniając dysk twardy na inny, o większej pojemności. Nowy dysk twardy można kupić u reselera lub przedstawiciela Lenovo ds. marketingu.

### Uwagi:

1. Dysk twardy należy wymieniać tylko w ramach modernizacji lub po naprawie. Złącza i wnęka dysku twardego nie są przystosowane do częstej wymiany dysku.
2. Opcjonalny dysk twardy nie zawiera Rescue and Recovery ani programu Product Recovery.



**Uwaga****Zasady postępowania z dyskiem twardym:**

- Dysku nie wolno upuszczać ani nim wstrząsać. Powinien on leżeć na miękkim materiale, który jest w stanie zamortyzować ewentualne uderzenie.
- Nie wolno naciskać pokrywy urządzenia.
- Nie wolno dotykać złącza.

Dysk twardy jest bardzo wrażliwym urządzeniem. Niewłaściwe postępowanie z nim może spowodować jego uszkodzenie i trwałą utratę zapisanych na dysku danych. Przed wyjęciem dysku twardego należy wykonać kopię zapasową wszystkich danych, jakie się na nim znajdują, a następnie wyłączyć komputer. Nigdy nie należy wyjmować dysku podczas pracy systemu lub gdy system jest w trybie gotowości lub hibernacji.

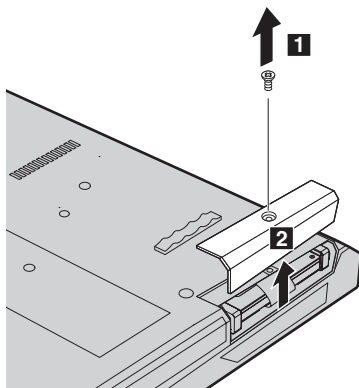
**Ważne**

Przeczytaj *Przewodnik dotyczący bezpieczeństwa i gwarancji* zanim przystąpisz do wymiany dysku twardego.

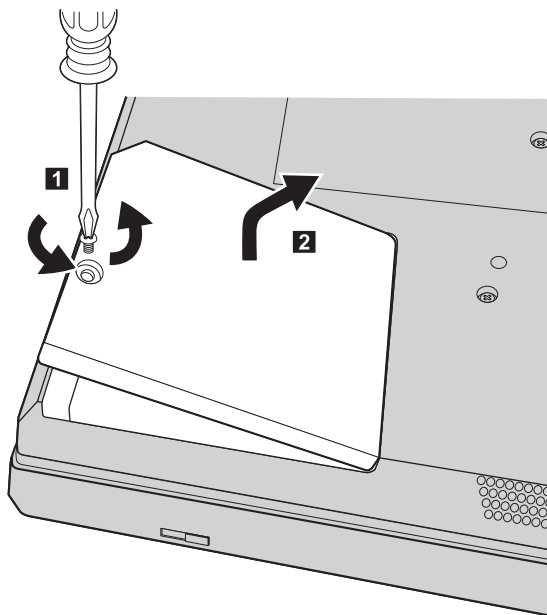
Aby wymienić dysk twardy, wykonaj następujące czynności:

1. **Wyłącz komputer**, a następnie odłącz zasilacz i wszystkie kable.
2. Zamknij ekran i odwróć komputer.
3. Wyjmij akumulator.
4. Odkręć wkręt mocujący napęd dysku twardego **1** i zdejmij pokrywę **2**.

**Dla modeli z wyświetlaczem LCD 14,1 cala:**

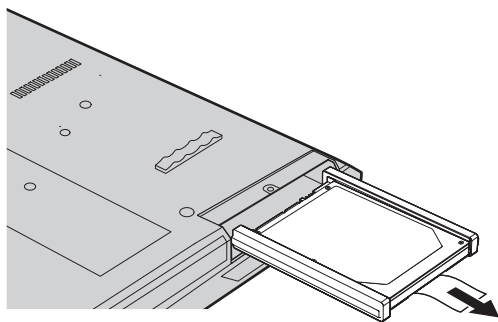


**Dla modeli z wyświetlaczem LCD 15,0 cali:**

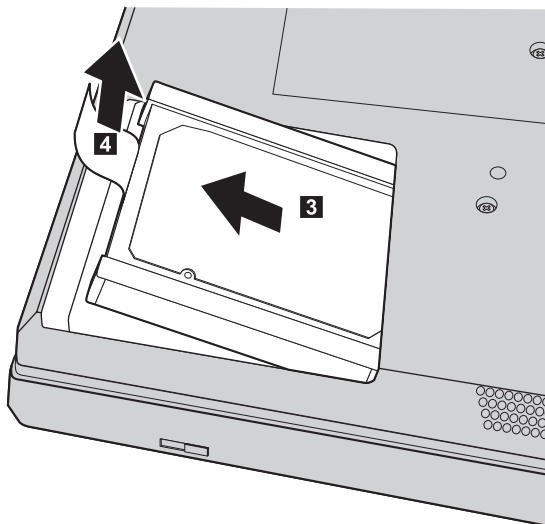


5. Wyjmij dysk twardy, ciągnąc za zaczep.

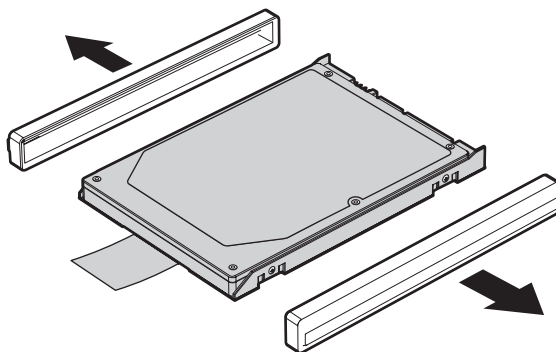
**Dla modeli z wyświetlaczem LCD 14,1 cala:**



Dla modeli z wyświetlaczem LCD 15,0 cali:



6. Odłącz boczne gumowe prowadnice od dysku twardego.



7. Przymocuj boczne gumowe prowadnice do nowego dysku twardego.
8. Włóż dysk do wnęki i wsuń go na miejsce.
9. Zainstaluj i przykręć pokrywę wnęki.
10. Włóż akumulator na miejsce.
11. Odwróć z powrotem komputer. Podłącz do komputera zasilacz i kable.

## Wymiana pamięci

Zwiększenie wielkości pamięci jest efektywnym sposobem na przyśpieszenie działania programów. Możesz zwiększyć wielkość pamięci w komputerze, instalując pamięć DDR2, synchroniczną DRAM lub niebuforowaną SO-DIMM, dostępną jako opcja, w gnieździe pamięci komputera. Dostępne są pamięci SO-DIMM różnej wielkości.

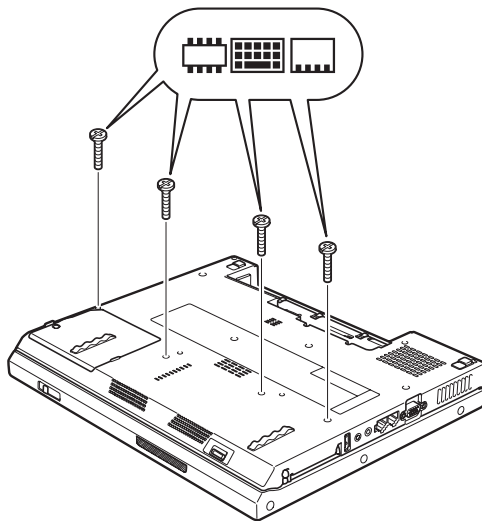
**Uwaga:** Należy używać tylko tych typów pamięci, które są obsługiwane przez komputer. W przypadku niepoprawnego zainstalowania opcjonalnej pamięci lub zainstalowania nieobsługiwanego typu pamięci w czasie uruchamiania komputera rozlegnie się ostrzegawczy sygnał dźwiękowy.

### Ważne

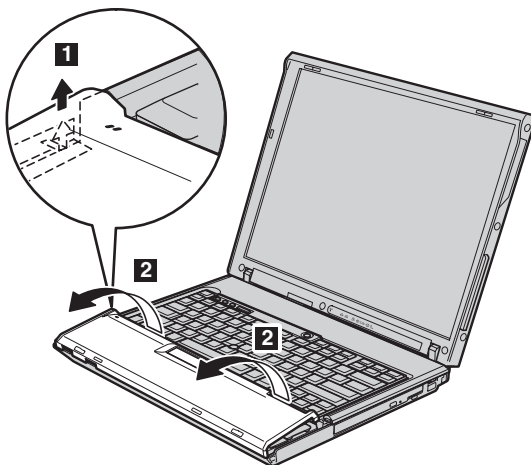
Przeczytaj *Przewodnik dotyczący bezpieczeństwa i gwarancji* zanim przystąpisz do wymiany pamięci.

Aby zainstalować moduł pamięci SO-DIMM:

1. Dotknij metalowego stołu lub uziemionego metalowego obiektu. Czynność ta zmniejsza ładunek elektrostatyczny ciała ludzkiego, który mógłby uszkodzić moduł SO-DIMM. Nie dotykaj krawędzi modułu SO-DIMM, na której są styki.
2. **Wyłącz komputer**, a następnie odłącz zasilacz i wszystkie kable.
3. Zamknij ekran i odwróć komputer.
4. Wyjmij akumulator.
5. Usuń wkręty zabezpieczające podpórkę pod nadgarstki.

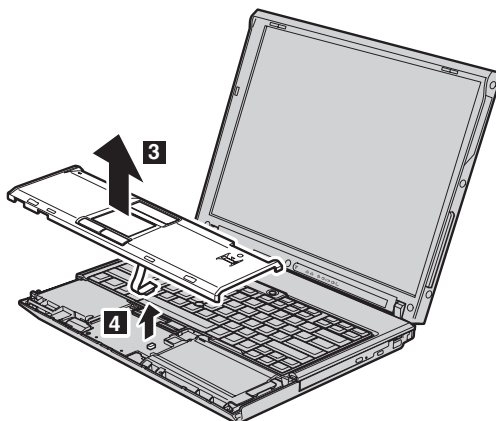


6. Odwróć komputer.
7. Nieznacznie unieś lewą krawędź podpórki pod nadgarstki w kierunku wskazywanym przez strzałkę **1**, a następnie unieś podpórkę pod nadgarstki w kierunku pokazanym przez strzałkę **2**.

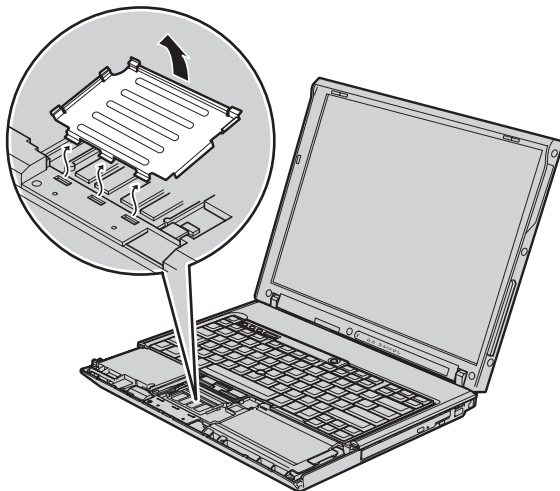


**Uwaga:** Po uniesieniu lewej i przednich krawędzi podpórki pod nadgarstki powinno być słychać kliknięcie.

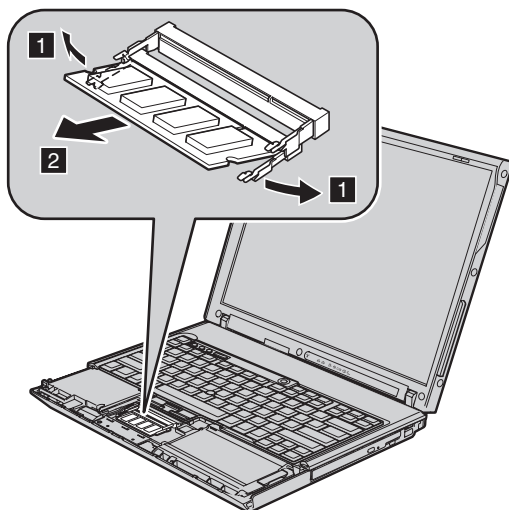
Jeśli komputer jest jednym z modeli ThinkPad R60, to przy unoszeniu podpórki pod nadgarstki **3** należy odłączyć kabel urządzenia touchpad **4**.



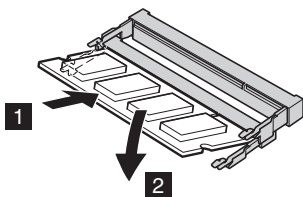
8. Zdejmij pokrywę gniazda pamięci.



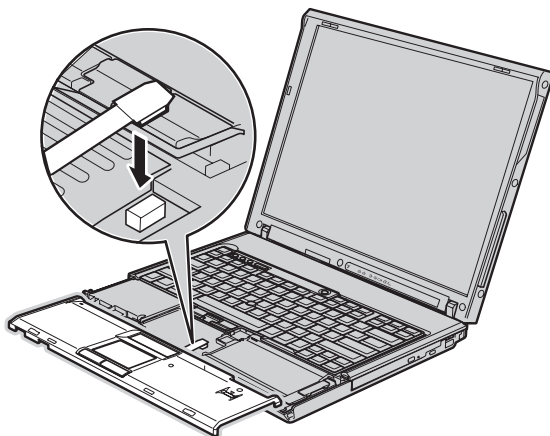
9. Jeśli w gnieździe pamięci są już zainstalowane dwa moduły SO-DIMM, wyjmij jeden z nich, aby zrobić miejsce na nowy. W tym celu zwolnij jednocześnie zatrzaski na obu krawędziach gniazda **1**. Zachowaj stary moduł **2**.



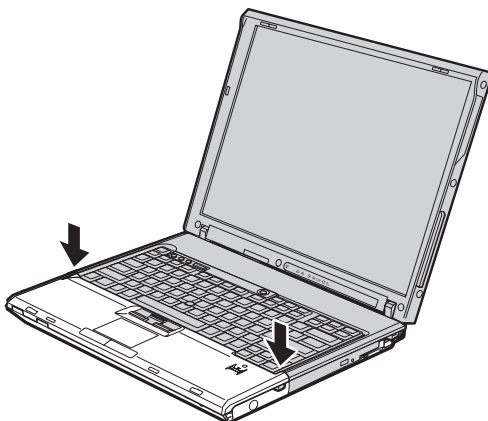
10. Trzymając moduł SO-DIMM naciętą krawędzią w kierunku gniazda, energicznie wsuń moduł do gniazda pod kątem około 20 stopni **1**, a następnie dociskaj go, aż zaskoczy na miejsce **2**.



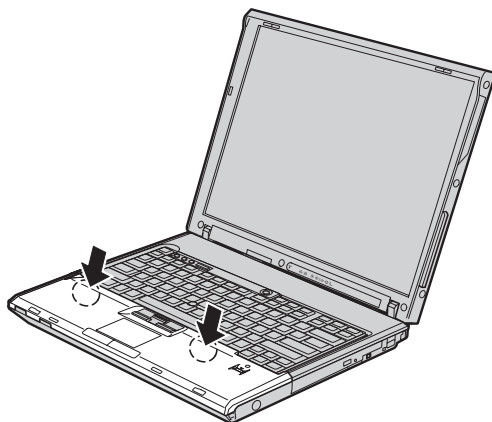
11. Ponownie zainstaluj pokrywę gniazda pamięci.
12. Jeśli komputer jest jednym z modeli ThinkPad R60, podłącz złącze urządzenia touchpad do płyty głównej.



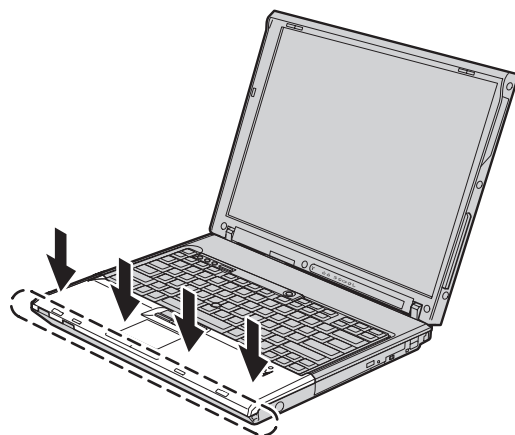
13. Dopasuj prawą i lewą górą krawędź podpórki pod nadgarstki.



14. Delikatnie dociśnij miejsce oznaczone na rysunku w kierunku pokazanym strzałką, aż usłyszysz kliknięcie.



15. Dociśnij przód podpórki pod nadgarstki, aż z kliknięciem zaskoczy na miejsce.



16. Zamknij ekran i odwróć komputer, następnie przykręć wkrety zabezpieczające podpórki pod nadgarstki.
17. Włóż akumulator na miejsce.
18. Ponownie odwróć komputer i podłącz zasilacz i kable.

Aby upewnić się, że moduł SO-DIMM został zainstalowany poprawnie:

1. Włącz komputer.
2. Gdy w lewym dolnym rogu ekranu zostanie wyświetlony komunikat “To interrupt normal startup, press the blue ThinkVantage button”, naciśnij przycisk ThinkVantage. Spowoduje to otwarcie ekranu ThinkVantage Rescue and Recovery.
3. Kliknij opcję **Access BIOS**. Zostanie wyświetlone okno z informacją o konieczności restartu systemu.
4. Kliknij przycisk **Yes**. Spowoduje to restart komputera i wyświetlenie ekranu programu BIOS Setup Utility. Pozycja “Installed memory” podaje łączną wielkość



pamięci zainstalowanej w komputerze. I tak na przykład, jeśli komputer jest wyposażony w 256 MB pamięci i zainstalujesz moduł SO-DIMM 256 MB, to pokazywana wielkość winna wynosić 512 MB.



---

## Rozdział 8. Pomoc i obsługa serwisowa

---

### Pomoc i obsługa serwisowa

Wszystkim, którym niezbędna jest pomoc, serwis, asysta techniczna lub po prostu więcej informacji na temat komputerów ThinkPad, Lenovo oferuje różne sposoby kontaktu. Ten podrozdział zawiera informacje o źródłach dodatkowych informacji na temat komputerów ThinkPad, o tym, co należy robić w razie napotkania problemów z komputerem, oraz do kogo w razie potrzeby należy się zwrócić w celu uzyskania pomocy serwisowej.

Pakiety serwisowe firmy Microsoft (Microsoft Service Packs) są źródłem najnowszych aktualizacji produktów Windows. Można je pobrać z sieci WWW (mogą obowiązywać opłaty za połączenia) lub z dysku CD-ROM. Szczegółowe informacje i odsyłacze można znaleźć pod adresem [support.microsoft.com/directory/](http://support.microsoft.com/directory/). Aby uzyskać asystę techniczną przy instalowaniu pakietów serwisowych do fabrycznie zainstalowanego systemu Microsoft Windows, należy skorzystać z serwisu Microsoft Product Support Services pod adresem <http://support.microsoft.com/directory/> lub skontaktować się z Centrum Wsparcia Klienta pod numerami telefonów podanymi w podrozdziale "Ogólnoświatowa lista telefonów" na stronie 65. Usługa może być odpłatna.

---

### Uzyskiwanie pomocy w sieci WWW

W serwisie Lenovo w sieci WWW można znaleźć aktualne informacje o komputerach ThinkPad i wsparciu do nich. Strona główna Personal Computing znajduje się pod adresem: [www.lenovo.com/think/](http://www.lenovo.com/think/)

Informacje dotyczące wsparcia do komputera ThinkPad można znaleźć pod adresem [www.lenovo.com/think/support/](http://www.lenovo.com/think/support/). Wśród materiałów zgromadzonych w tym serwisie WWW znajdują się instrukcje rozwiązywania problemów, rady dotyczące posługiwania się komputerem, a także informacje o opcjach wyposażenia, które mogą ułatwić pracę z komputerem ThinkPad.

---

### Telefonowanie do Centrum Wsparcia Klienta

Jeśli samodzielne próby rozwiązania problemu nie dadzą rezultatu, w okresie gwarancyjnym można uzyskać pomoc i informacje przez telefon, korzystając z Centrum Wsparcia Klienta. W okresie gwarancyjnym dostępne są następujące usługi:

- Określanie problemów - do dyspozycji jest przeszkolony personel, który pomaga w określaniu problemów ze sprzętem i w podejmowaniu decyzji o niezbędnych działaniach mających na celu usunięcie problemu.

- Naprawa sprzętu Lenovo - jeśli przyczyną problemu jest sprzęt podlegający gwarancji Lenovo, dostępny jest przeszkolony personel, który zapewnia odpowiedni zakres serwisu.
- Zarządzanie zmianami serwisowymi - sporadycznie mogą wystąpić zmiany, których wprowadzenie jest wymagane po sprzedaży produktu. Lenovo lub reseler autoryzowany przez Lenovo zapewni wprowadzenie wybranych zmian serwisowych (Engineering Changes - EC), które mają zastosowanie do danego sprzętu.

Serwis nie obejmuje:

- wymiany lub instalowania części innych niż wyprodukowane przez Lenovo lub nieobjętych gwarancją Lenovo;

**Uwaga:** Wszystkie części objęte gwarancją mają 7-znakowe identyfikatory w formie FRU XXXXXXX.

- identyfikacji źródeł problemów z oprogramowaniem;
- konfigurowania BIOS jako części instalacji lub modernizacji;
- zmian, modyfikacji lub aktualizacji sterowników urządzeń;
- instalowania i obsługi sieciowego systemu operacyjnego;
- instalowania i obsługi aplikacji.

Aby określić, czy dany komputer podlega gwarancji oraz kiedy jego gwarancja wygasa, należy przejść na stronę [www.lenovo.com/think/support/](http://www.lenovo.com/think/support/) i kliknąć łącze **Warranty**, a następnie postępować zgodnie z instrukcjami wyświetlanymi na ekranie.

Szczegółowe objaśnienie zasad gwarancji Lenovo znajduje się w Warunkach Gwarancji na sprzęt Lenovo. Należy upewnić się, że wraz z dowodem zakupu dostarczono gwarancję.

W trakcie rozmowy telefonicznej należy w miarę możliwości przebywać w pobliżu komputera na wypadek, gdyby przedstawiciel asysty technicznej mógł od razu udzielić pomocy w zakresie rozwiązania problemu. Przed zatelefonowaniem należy się upewnić, że zostały pobrane aktualne sterowniki i aktualizacje systemu, przeprowadzono diagnostykę i zapisano informacje. Telefonując do asysty technicznej, należy mieć przygotowane następujące informacje:

- typ i model komputera,
- numery seryjne komputera, monitora i innych komponentów systemu lub dowód zakupu;
- opis problemu;
- dokładnie zapisane ewentualne komunikaty o błędach;
- informacje o konfiguracji sprzętu i oprogramowania.

Numery telefonów Centrum Wsparcia Klienta dla danej lokalizacji znajdują się w podrozdziale Ogólnoświatowa lista telefonów w dalszej części niniejszego podręcznika.

**Uwaga:** Numery telefonów mogą ulec zmianie bez uprzedzenia. Aktualna lista numerów telefonów Centrów Wsparcia Klienta i godzin ich pracy jest

zamieszczona w serwisie wsparcia pod adresem [www.lenovo.com/think/support/](http://www.lenovo.com/think/support/). Jeśli nie ma tam numeru dla danego kraju lub regionu, należy skontaktować się z reselerem lub przedstawicielem Lenovo ds. marketingu.

---

## Uzyskiwanie pomocy na całym świecie

Osoby czasowo lub na stałe wyjeżdżające z komputerem za granicę do kraju, w którym dany typ komputera ThinkPad jest sprzedawany, mogą mieć prawo do Międzynarodowego Serwisu Gwarancyjnego, który automatycznie uprawnia do uzyskania usług gwarancyjnych w okresie gwarancyjnym. Usługi są wykonywane przez dostawców usług upoważnionych do wykonywania usług gwarancyjnych.

Poszczególne kraje różnią się od siebie pod względem procedur i metod udzielania serwisu; ponadto w pewnych krajach zakres dostępnych usług jest zawężony. Międzynarodowy Serwis Gwarancyjny jest prowadzony zgodnie z metodą udzielania serwisu (tzn. usługa w punkcie serwisowym, z odbiorem od klienta lub na miejscu) przyjętą w kraju świadczenia usługi. W pewnych krajach punkty serwisowe mogą świadczyć usługi tylko do niektórych modeli danego typu komputera. Są też kraje, gdzie udzielenie serwisu odbywa się pod warunkiem uiszczenia opłat oraz z pewnymi ograniczeniami.

W celu ustalenia, czy posiadanie danego komputera uprawnia do korzystania z Międzynarodowego Serwisu Gwarancyjnego i zapoznania się z listą krajów, gdzie serwis jest dostępny, należy otworzyć stronę [www.lenovo.com/think/support/](http://www.lenovo.com/think/support/), kliknąć opcję **Warranty** i postępować zgodnie z instrukcjami wyświetlanymi na ekranie. Komputery ThinkPad objęte procedurą



---

## Dodatek A. Informacje dotyczące gwarancji

---

### Informacje gwarancyjne

Niniejszy Dodatek zawiera informacje o okresie gwarancyjnym oraz typie serwisu gwarancyjnego dla Twojego komputera w Twoim kraju lub regionie. Warunki Ograniczonej Gwarancji mające zastosowanie do Twojego komputera znajdziesz w Rozdziale 2, Informacje gwarancyjne, w "Przewodniku dotyczącym bezpieczeństwa i gwarancji" dołączonym do komputera.

### Okres gwarancyjny

Okres gwarancyjny może różnić się w zależności od kraju lub regionu i jest określony w poniższej tabeli. UWAGA: "Region" oznacza jeden ze Specjalnych Regionów Administracyjnych Chin: Hongkong lub Makau.

Okres gwarancyjny wynoszący 3 rok na części i 1 rok na robociznę oznacza, że Lenovo świadczy bezpłatny serwis gwarancyjny na:

a. części i robociznę w pierwszym roku okresu gwarancyjnego; oraz

b. tylko części, na zasadzie wymiany, w drugim i trzecim roku okresu gwarancyjnego. W drugim i trzecim roku okresu gwarancyjnego Dostawca Usług pobiera opłaty za robociznę wykonywaną w związku z naprawą lub wymianą.

Typ maszyny	Kraj lub region zakupu	Okres gwarancyjny	Typy serwisu gwarancyjnego
9444, 9446	Stany Zjednoczone, Kanada, Meksyk, Brazylia, Australia i Japonia	części i robocizna - 4 lata akumulator - 1 rok	6 1
	Inne kraje	części i robocizna - 4 lata akumulator - 1 rok	7 1
	9445, 9447	wszystkie	części i robocizna - 4 lata akumulator - 1 rok
0656	Stany Zjednoczone, Kanada, Meksyk, Brazylia, Australia i Japonia	części i robocizna - 90 dni akumulator - 90 dni	6 1
	Inne kraje	części i robocizna - 90 dni akumulator - 90 dni	7 1

Typ maszyny	Kraj lub region zakupu	Okres gwarancyjny	Typy serwisu gwarancyjnego
9459, 9464	wszystkie	części i robocizna - 3 lata	5
		akumulator - 1 rok	1
9455, 9456, 9460, 9461, 0658	Stany Zjednoczone, Kanada, Meksyk, Brazylia, Australia i Japonia	części i robocizna - 1 rok	6
	Inne kraje	części i robocizna - 1 rok	7
9457, 9458, 9462, 9463, 0659	Stany Zjednoczone, Kanada, Meksyk, Brazylia, Australia i Japonia	części i robocizna - 3 lata	6
	Inne kraje	części i robocizna - 3 lata	7
		akumulator - 1 rok	1

## Typy serwisu gwarancyjnego

W razie potrzeby Dostawca Usług wykona opisane poniżej usługi naprawy lub wymiany w zależności od typu serwisu gwarancyjnego dla Maszyny określonej w powyższej tabeli. Termin wykonania usługi zależy od godziny przyjęcia zgłoszenia oraz dostępności części. Poziomy serwisu są docelowymi, a nie gwarantowanymi czasami reakcji. Poszczególne poziomy serwisu gwarancyjnego mogą nie być dostępne wszędzie na świecie, a ich wykonywanie poza normalnym zasięgiem działania Dostawcy Usług może wiązać się z dodatkowymi opłatami. Informacji o warunkach obowiązujących w danym kraju lub miejscu udziela lokalny przedstawiciel Dostawcy Usług lub reseler.

### 1. Serwis polegający na dostarczeniu części CRU

Lenovo dostarczy Klientowi do zainstalowania części CRU. Części CRU warstwy 1. są łatwe do zainstalowania, natomiast części CRU warstwy 2. wymagają pewnych umiejętności technicznych i narzędzi. Informacje na temat części CRU oraz instrukcje dotyczące wymiany są wysyłane wraz z Maszyną i dostępne w Lenovo na żądanie w dowolnym czasie. Klient może zażądać od Dostawcy Usług zainstalowania części CRU bez dodatkowych opłat w ramach serwisu gwarancyjnego dla Maszyny. Lenovo określi w materiałach wysłanych wraz z częściami CRU przeznaczonymi na wymianę, czy należy zwrócić wadliwe części CRU. Jeśli zwrot jest konieczny, to 1) instrukcje dotyczące zwrotu i opakowanie transportowe będą wysłane wraz z częściami CRU przeznaczonymi na wymianę oraz 2) Klient może zostać obciążony kosztami części CRU przeznaczonymi na wymianę, jeśli Lenovo nie otrzyma wadliwych części CRU w ciągu 30 dni od otrzymania przez Klienta części na wymianę.

### 2. Serwis na miejscu u Klienta

Dostawca Usług naprawi lub wymieni uszkodzoną Maszynę u Klienta i sprawdzi, czy Maszyna działa. Klient musi zapewnić odpowiedni obszar roboczy, na którym



można przeprowadzić demontaż i ponowny montaż Maszyny Lenovo. Obszar ten musi być czysty, dobrze oświetlony i odpowiedni do tego celu. W przypadku niektórych Maszyn pewne naprawy mogą wymagać wysłania Maszyny do wskazanego centrum serwisowego.

**3. Serwis wysyłkowy lub kurierski \***

Klient odłączy uszkodzoną Maszynę, aby wysłać ją w sposób zorganizowany przez Dostawcę Usług. Klient otrzyma opakowanie transportowe, w którym zwróci Maszynę do wskazanego centrum serwisowego. Kurier odbierze Maszynę i dostarczy ją do określonego ośrodka serwisowego. Gdy Maszyna zostanie naprawiona lub wymieniona, centrum serwisowe zorganizuje jej zwrot do Klienta. Klient jest odpowiedzialny za zainstalowanie Maszyny i sprawdzenie, czy działa.

**4. Serwis z wysyłką lub transportem przez Klienta**

W zależności od instrukcji Dostawcy Usług, Klient dostarczy lub wyśle pocztą uszkodzoną Maszynę (opłacając wysyłkę z góry, jeśli nie zostanie określone inaczej) w odpowiednim opakowaniu do wskazanego miejsca. Gdy Maszyna zostanie naprawiona lub wymieniona, zostanie udostępniona Klientowi do odbioru lub, jeśli została przysłana do serwisu pocztą, zostanie odesłana na koszt Lenovo, chyba że Dostawca Usług określi inny tryb postępowania. Klient jest odpowiedzialny za zainstalowanie Maszyny i sprawdzenie, czy Maszyna działa.

**5. Części CRU i serwis na miejscu u Klienta**

Ten rodzaj serwisu gwarancyjnego to połączenie serwisu typu 1 i 2 (patrz wyżej).

**6. Części CRU i serwis wysyłkowy lub kurierski**

Ten rodzaj serwisu gwarancyjnego to połączenie serwisu typu 1 i 3 (patrz wyżej).

**7. Części CRU i serwis z wysyłką lub transportem przez Klienta**

Ten rodzaj serwisu gwarancyjnego to połączenie serwisu typu 1 i 4 (patrz wyżej).

**Jeśli wyszczególniony jest serwis gwarancyjny typu 5, 6 lub 7, to Dostawca Usług wskaże najodpowiedniejszy rodzaj serwisu.**

\* W niektórych krajach ten typ serwisu nosi nazwę ThinkPad EasyServ lub EasyServ.

Aby uzyskać serwis gwarancyjny, należy skontaktować się z Dostawcą Usług. W Kanadzie lub w Stanach Zjednoczonych należy zadzwonić pod numer 1-800-IBM-SERV (426-7378). Lista telefonów dla pozostałych krajów została podana w poniższej tabeli.

## **Ogólnowa lista telefonów**

Numery telefonów mogą ulec zmianie bez powiadomienia. Aktualna lista numerów telefonów znajduje się pod adresem <http://www.lenovo.com/think/support> (należy kliknąć opcję **Support phone list**).

<b>Kraj lub region</b>	<b>Numer telefonu</b>
Afryka	Afryka: +44 (0)1475 555 055 Afryka Południowa: +27-11-3028888 and 0800110756 Afryka Środkowa: należy skontaktować się z najbliższym Partnerem Handlowym Lenovo
Argentyna	0800-666-0011 (hiszpański)
Australia	131-426 (angielski)
Austria	01-24592-5901serwis gwarancyjny i wsparcie: 01-211-454-610 (niemiecki)
Belgia	02-210-9820 (holenderski) 02-210-9800 (francuski) serwis gwarancyjny i wsparcie: 02-225-3611
Boliwia	0800-0189 (hiszpański)
Brazylia	Region Sao Paulo: (11) 3889-8986 Połączenie bezpłatne poza regionem Sao Paulo: 0800-7014-815 (portugalski - Brazylia)
Kanada	1-800-565-3344 (angielski, francuski) Numer telefonu tylko w Toronto: 416-383-3344
Chile	800-224-488 (hiszpański)
Chiny	800-810-1818 (mandaryński)
Chiny (Specjalny region administracyjny Hongkong)	Komputery domowe PC: 852-2825-7799 Komputery PC do użytku służbowego: 852-8205-0333 ThinkPad i WorkPad: 852-2825-6580 (kantoński, angielski i mandaryński)
Kolumbia	1-800-912-3021 (hiszpański)
Kostaryka	284-3911 (hiszpański) 0-800-011-1029 (Centrum wsparcia dla Klientów Lenovo - połączenie bezpłatne)
Chorwacja	0800-0426
Cypr	+357-22-841100
Czechy	+420-2-7213-1316
Dania	4520-8200 serwis gwarancyjny i wsparcie: 7010-5150 (duński)
Dominikana	566-4755 566-5161 wewn. 8201 Numer bezpłatny z Dominikany: 1-200-1929(hiszpański) 1-866-434-2080 (Centrum wsparcia dla Klientów Lenovo - połączenie bezpłatne)
Ekwador	1-800-426911 (hiszpański)
Salwador	250-5696 Połączenie bezpłatne: 800-6264 (hiszpański)
Estonia	+386-61-1796-699

<b>Kraj lub region</b>	<b>Numer telefonu</b>
Finlandia	09-459-6960 serwis gwarancyjny i wsparcie: +358-800-1-4260 (fiński)
Francja	0238-557-450 serwis gwarancyjny i wsparcie: oprogramowanie 0810-631-020 sprzęt 0810-631-213 (francuski)
Niemcy	07032-15-49201 serwis gwarancyjny i wsparcie: 01805-25-35-58 (niemiecki)
Grecja	+30-210-680-1700
Gwatemala	335-8490 (hiszpański)
Honduras	Tegucigalpa i San Pedro Sula: 232-4222San Pedro Sula: 552-2234 (hiszpański)
Węgry	+36-1-382-5720
Indie	1600-44-6666 Alternatywny numer bezpłatny: +91-80-2678-8940 (angielski)
Indonezja	800-140-3555 +62-21-251-2955 (bahasa, indonezyjski, angielski)
Irlandia	01-815-9202serwis gwarancyjny i wsparcie: 01-881-1444 (angielski)
Izrael	+972-3-531-3900 (hebrajski, angielski)
Włochy	02-7031-6101serwis gwarancyjny i wsparcie: 39-800-820094(włoski)
Japonia	Produkty ThinkPad - połączenie bezpłatne: 0120-20-5550 Połączenia międzynarodowe: +81-46-266-4716  Komunikaty zostaną podane w języku japońskim. Aby uzyskać wsparcie telefoniczne w języku angielskim, należy zaczekać do zakończenia zapowiedzi w języku japońskim i zgłosić się operatora. Wówczas należy poprosić o obsługę w języku angielskim ("English support please") i rozmowa zostanie przełączona do operatora posługującego się językiem angielskim.
Korea	1588-5801 (koreański)
Łotwa	+386-61-1796-699
Litwa	+386-61-1796-699
Luksemburg	+352-298-977-5063 (francuski)
Malezja	1800-88-8558 (angielski, bahasa, melayu)
Malta	+356-23-4175
Meksyk	001-866-434-2080 (hiszpański)
Bliski Wschód	+44 (0)1475-555-055

<b>Kraj lub region</b>	<b>Numer telefonu</b>
Holandia	+31-20-514-5770 (holenderski)
Nowa Zelandia	0800-733-222 (angielski)
Nikaragua	Połączenie bezpłatne: 001-800-220-1830 (hiszpański)
Norwegia	6681-1100 serwis gwarancyjny i wsparcie: 8152-1550 (norweski)
Panama	206-6047 Połączenie bezpłatne: 001-866-434-2080 (hiszpański)
Peru	0-800-50-866 (hiszpański)
Filipiny	1800-1888-1426 (angielski) +63-2-995-8420 (filipiński)
Polska	+48-22-878-6999
Portugalia	+351-21-892-7147 (portugalski)
Rumunia	+4-021-224-4015
Federacja Rosyjska	+7-095-940-2000 (rosyjski)
Singapur	1800-3172-888 (angielski, bahasa, melayu)
Słowacja	+421-2-4954-1217
Słowenia	+386-1-4796-699
Hiszpania	91-714-7983 91-397-6503 (hiszpański)
Sri Lanka	+94-11-2448-442 (angielski)
Szwecja	08-477-4420 serwis gwarancyjny i wsparcie: 077-117-1040 (szwedzki)
Szwajcaria	058-333-0900serwis gwarancyjny i wsparcie: 0800-55-54-54 (niemiecki, francuski, włoski)
Tajwan	886-2-8723-9799 (mandaryński)
Tajlandia	1-800-299-229 (tajski)
Turcja	00800-4463-2041 (turecki)
Wielka Brytania	01475-555-055 serwis gwarancyjny i wsparcie: oprogramowanie 08457-151-516 sprzęt 08705-500-900 (angielski)
Stany Zjednoczone	1-800-426-7378 (angielski)
Urugwaj	000-411-005-6649 (hiszpański)
Wenezuela	0-800-100-2011 (hiszpański)

<b>Kraj lub region</b>	<b>Numer telefonu</b>
Wietnam	Obszar północny i Hanoi: 84-4-8436675 Obszar południowy i Ho Chi Minh: 84-8-8295160 (angielski, wietnamski)



## Dodatek B. Części wymieniane przez klienta (CRU)

W tym komputerze ThinkPad następujące części są oznaczone jako części wymieniane przez klienta (CRU).

Poniżej wymieniono części CRU oraz dokumentację, w której znajdują się instrukcje usuwania/wymiany.

	Podręcznik obsługi i rozwiązywania problemów	Instrukcje instalowania	Access Help	Elektroniczny podręcznik konserwacji sprzętu	Film online
<b>Części Warstwy 1. wymieniane przez klienta</b>					
akumulator	X		X	X	X
zasilacz i kabel zasilający		X			
kapturek urządzenia Trackpoint			X		
kabel telefoniczny		X			
dysk twardy	X		X	X	X
Ultrabay			X	X	X
<b>Części Warstwy 2. wymieniane przez klienta</b>					
klawiatura			X	X	X
podpórka pod nadgarstki			X	X	X
urządzenie touchpad / czytnik linii papilarnych				X	X
pamięć	X		X	X	X
karta PCI Express Mini			X	X	X
dodatkowa karta modemowa			X	X	X

Instrukcje wymiany części wymienianych przez klienta można znaleźć w programie Access Help. Aby otworzyć program Access Help, kliknij przycisk **Start**, wybierz opcję **Wszystkie programy** (w systemie Windows innym niż Windows XP - **Programy**), a następnie **ThinkVantage**. Kliknij polecenie Access Help.

W razie braku możliwości uzyskania dostępu do tych instrukcji lub trudności z wymianą części wymienianej przez klienta można skorzystać z następujących zasobów dodatkowych:

- Elektroniczny podręcznik konserwacji sprzętu i informacje filmowe dostępne w serwisie WWW wsparcia  
<http://www.lenovo.com/think/support/site.wss/document.do?Indocid=part-video>
- Centrum Wsparcia Klienta. Numery telefonów centrów wsparcia obsługujących poszczególne kraje i regiony można znaleźć w podrozdziale “Ogólnoświatowa lista telefonów” na stronie 65.



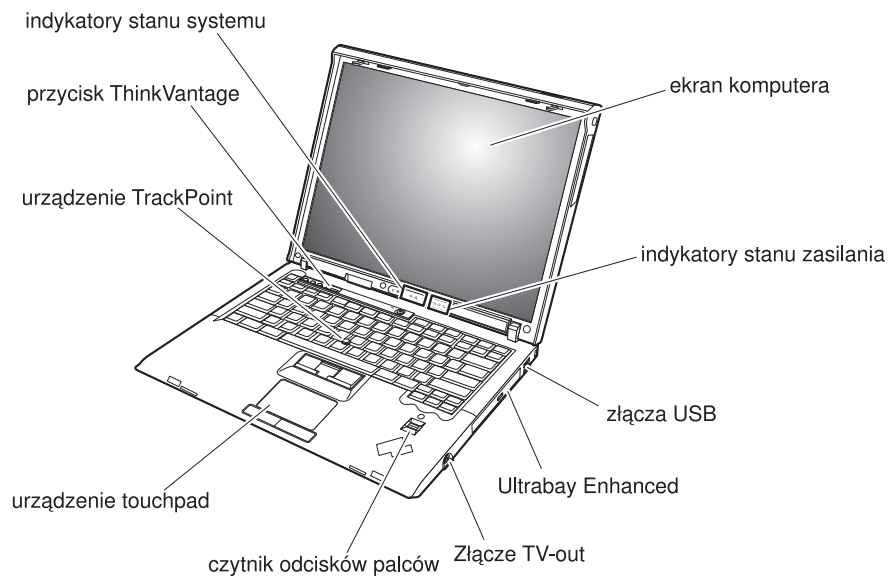
---

## Dodatek C. Informacje ogólne o komputerze ThinkPad

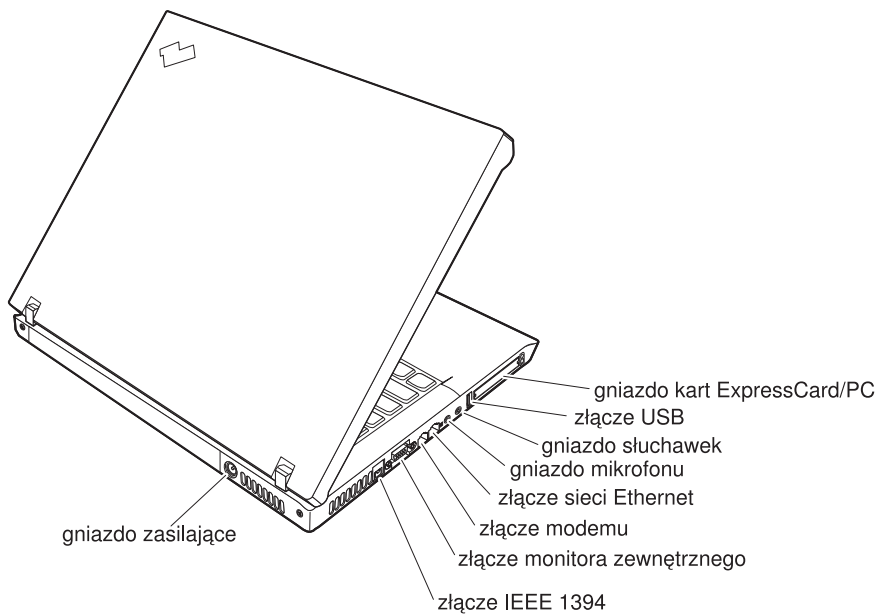
---

### Komputer ThinkPad na pierwszy rzut oka

#### Widok z przodu



**Widok z tyłu**



---

## Elementy

### Processor

- Patrz właściwości systemu dla tego komputera. Kliknij prawym przyciskiem myszy ikonę Mój komputer na pulpicie i z menu rozwijanego wybierz opcję **Właściwości**.

### Pamięć

- synchroniczna pamięć dynamiczna o dostępie bezpośrednim (DRAM) DDR2 (Double Data Rate II) PC2-5300

### Urządzenie pamięci masowej

- napęd dysku twardego Serial ATA 2,5 cala

### Ekran

Kolorowy ekran wykorzystujący technologię TFT:

- wielkość: 14,1 cala
- rozdzielczość:
  - ekran ciekłokrystaliczny: 1024 x 768 lub 1400 x 1050
  - zewnętrzny monitor: maksymalnie 2048 x 1536
- wielkość: 15,0 cala
- rozdzielczość:
  - ekran ciekłokrystaliczny: 1024 x 768 lub 1400 x 1050
  - zewnętrzny monitor: maksymalnie 2048 x 1536
- kontrola jasności

### Klawiatura

- czytnik odcisków palców (w niektórych modelach)
- 89, 90 lub 94 klawisze
- klawisze Dalej i Wstecz
- TrackPoint<sup>®</sup>
- UltraNav<sup>®</sup> (w niektórych modelach)
- klawisz funkcyjny Fn
- przycisk ThinkVantage
- przyciski regulacji głośności
- ThinkLight<sup>®</sup>

### Interfejsy zewnętrzne

- złącze monitora zewnętrznego
- gniazda ExpressCard/PC Card (gniazdo górne: ExpressCard, gniazdo dolne: karta PC Type I lub Type II) (w niektórych modelach)
- złącze IEEE 1394 (w niektórych modelach)
- gniazdo słuchawkowe stereo
- gniazdo mikrofonu
- 3 złącza USB (Universal Serial Bus)
- złącze wyjścia wideo (S-Video) (w niektórych modelach)
- złącze telefoniczne RJ11

## Elementy

- złącze sieci Ethernet RJ45
- złącze dokowania (w niektórych modelach)
- Ultrabay™ Enhanced (w niektórych modelach)
- wbudowana karta bezprzewodowej sieci LAN (w niektórych modelach)
- wbudowana obsługa protokołu *Bluetooth* (w niektórych modelach)
- wbudowana bezprzewodowa karta sieci WAN (w niektórych modelach)

---

## Parametry techniczne

### Wymiary

- 14,1 cala
  - Szerokość: 314 mm (12,36 cala)
  - Głębokość: 260 mm (10,24 cala)
  - Wysokość: 34,3 mm - 37,2 mm (1,35 - 1,46 cala)
- 15,0 cala
  - Szerokość: 332 mm (13,07 cala)
  - Głębokość: 269 mm (10,59 cala)
  - Wysokość: 37,3 mm - 40,2 mm (1,47 - 1,58 cala)

### Dopuszczalne warunki zewnętrzne

- Maksymalna wysokość przy normalnym ciśnieniu: 3048 m (10 000 stóp)
- Temperatura
  - Na wysokości do 2438 m (8000 stóp)
    - 5° do 35°C (41° do 95°F)
  - Na wysokości powyżej 2438 m (8000 stóp)
    - maksymalna temperatura pracy: 31,3°C (88°F)

**Uwaga:** Podczas ładowania akumulatora jego temperatura musi wynosić co najmniej 10°C (50°F).

- Wilgotność względna:
  - Praca bez napędu CD (lub DVD): 5% do 95%
  - Praca z napędem CD (lub DVD): 8% do 80%

### Emisja ciepła

- Maksymalnie 90 W (307 BTU/h)  
—lub—
- Maksymalnie 65 W (222 BTU/h)  
(w zależności od modelu)

### Źródło zasilania (zasilacz)

- Sinusoidalne napięcie wejściowe od 50 do 60 Hz
- Zakres napięcia wejściowego: 100-240 V, 50 do 60 Hz

### Akumulator

- Litowy ThinkPad R60 z 4 ogniwami
  - Napięcie nominalne: 10,8 V
  - Pojemność: 5,2 Ah
- Litowy ThinkPad R60 z 9 ogniwami
  - Napięcie nominalne: 10,8 V
  - Pojemność: 7,8 Ah



---

## Dodatek D. Informacje o komunikacji bezprzewodowej

---

### Komunikacja bezprzewodowa

Karta Wireless LAN PCI Express Mini jest przeznaczona do współpracy z dowolnym bezprzewodowym urządzeniem do łączności z sieciami lokalnymi, którego działanie opiera się na technologii łączności radiowej DSSS (Direct Sequence Spread Spectrum) i/lub OFDM (Orthogonal Frequency Division Multiplexing) oraz jest zgodne z:

- standardem sieci bezprzewodowych IEEE 802.11 (wersja A/B/G) wyznaczonym i zatwierdzonym przez IEEE (Institute of Electrical and Electronics Engineers) oraz
- certyfikatem WiFi (Wireless Fidelity) przyznawanym przez organizację Wi-Fi Alliance.

Karta dodatkowa *Bluetooth* została zaprojektowana do współdziałania z dowolnym produktem obsługującym protokół *Bluetooth*, który jest zgodny ze specyfikacją *Bluetooth 2.0 + EDR* zdefiniowaną przez *Bluetooth SIG*. Karta ta obsługuje następujące profile:

- Generic Access
- Service Discovery
- Serial Port
- Dialup Networking
- FAX
- LAN Access using PPP
- Personal Area Network
- Generic Object Exchange
- Generic Object Push
- File Transfer
- Synchronization
- Audio Gateway
- Headset
- Printer
- Human Interface Device
- Basic Image
- Handsfree
- AV Profile

---

## Zasady używania komunikacji bezprzewodowej oraz jej wpływ na organizm ludzki

Karta PCI Express Mini do bezprzewodowej łączności z siecią LAN oraz karta dodatkowa *Bluetooth* są źródłem promieniowania elektromagnetycznego emitowanego w postaci fal radiowych, podobnie jak inne urządzenia radiowe. Natężenie tego promieniowania jest jednak o wiele mniejsze, niż w przypadku innych jego źródeł, takich jak telefony komórkowe.

Ponieważ częstotliwość radiowa, w jakiej działają karta PCI Express Mini do bezprzewodowej łączności z siecią LAN oraz karta dodatkowa *Bluetooth*, nie wykracza poza limity i zalecenia wyznaczone przez normy bezpieczeństwa, Lenovo uważa, że używanie wbudowanych kart komunikacji bezprzewodowej nie stanowi zagrożenia dla zdrowia. Te limity i zalecenia zostały uzgodnione między różnymi środowiskami naukowymi, a także wynikają z ustaleń grup ekspertów oraz komisji naukowych, które na bieżąco oceniają i interpretują najnowsze dostępne rezultaty badań.

W niektórych sytuacjach lub środowiskach właściciel budynku lub pełnomocni przedstawiciele pewnych organów mogą zakazać stosowania karty PCI Express Mini do bezprzewodowej łączności z siecią LAN lub karty dodatkowej *Bluetooth*. Może to mieć miejsce np. w następujących sytuacjach:

- na pokładzie samolotu lub w szpitalu;
- w każdym innym środowisku, gdzie zakłócenie funkcjonowania innych przyrządów lub uszkodzeń mogłoby powodować szkody.

Jeśli zasady regulujące stosowanie urządzeń bezprzewodowych w danym miejscu (np. na lotnisku lub w szpitalu) nie są znane, przed włączeniem komputera ThinkPad należy poprosić o zezwolenie na korzystanie z karty PCI Express Mini do bezprzewodowej łączności z siecią LAN lub karty dodatkowej *Bluetooth*.



---

## Dodatek E. Uwagi

---

### Uwagi

Lenovo może nie oferować we wszystkich krajach produktów, usług lub opcji omawianych w tej publikacji. Informacje o produktach i usługach dostępnych w danym kraju można uzyskać od lokalnego przedstawiciela Lenovo. Odwołanie do produktu, programu lub usługi Lenovo nie oznacza, że można użyć wyłącznie tego produktu, programu lub usługi. Zamiast nich można zastosować ich odpowiednik funkcjonalny, pod warunkiem, że nie narusza to praw własności intelektualnej Lenovo. Jednakże cała odpowiedzialność za ocenę przydatności i sprawdzenie działania produktu, programu lub usługi pochodzących od innego producenta spoczywa na użytkowniku.

Lenovo może posiadać patenty lub złożone wnioski patentowe na towary i usługi, o których mowa w niniejszej publikacji. Przedstawienie niniejszej publikacji nie daje żadnych uprawnień licencyjnych do tychże patentów. Pisemne zapytania w sprawie licencji można przysyłać na adres:

*Lenovo (United States), Inc.  
500 Park Offices Drive, Hwy. 54  
Research Triangle Park, NC 27709  
U.S.A.  
Attention: Lenovo Director of Licensing*

LENOVO GROUP LTD. DOSTARCZA TĘ PUBLIKACJĘ W TAKIM STANIE, W JAKIM SIĘ ZNAJDUJE (“AS IS”) BEZ UDZIELANIA JAKICHKOLWIEK GWARANCJI (W TYM TAKŻE RĘKOJMI), WYRAŻNYCH LUB DOMNIEMANYCH, A W SZCZEGÓLNOŚCI DOMNIEMANYCH GWARANCJI PRZYDATNOŚCI HANDLOWEJ, PRZYDATNOŚCI DO OKREŚLONEGO CELU ORAZ GWARANCJI, ŻE PUBLIKACJA TA NIE NARUSZA PRAW STRON TRZECICH. Ustawodawstwa niektórych krajów nie dopuszczają zastrzeżeń dotyczących gwarancji wyraźnych lub domniemanych w odniesieniu do pewnych transakcji; w takiej sytuacji powyższe zdanie nie ma zastosowania.

Informacje zawarte w niniejszej publikacji mogą zawierać nieścisłości techniczne lub błędy drukarskie. Informacje te są okresowo aktualizowane, a zmiany te zostaną ujęte w kolejnych wydaniach tej publikacji. Lenovo zastrzega sobie prawo do wprowadzania ulepszeń i/lub zmian w produktach i/lub programach opisanych w tej publikacji w dowolnym czasie, bez wcześniejszego powiadomienia.

Produkty opisane w niniejszym dokumencie nie są przeznaczone do używania w aplikacjach wykorzystywanych przy przeszczepach ani w innych aplikacjach podtrzymywania życia, kiedy wadliwe działanie może spowodować uszczerbek na zdrowiu lub śmierć. Informacje zawarte w niniejszym dokumencie nie wpływają na

specyfikację lub gwarancję produktów Lenovo, ani nie zmieniają takiej specyfikacji lub gwarancji. Żaden zapis w niniejszym dokumencie nie może być interpretowany jako wyraźna bądź domniemana licencja, nie może też stanowić podstawy dochodzenia praw własności Lenovo lub innych firm. Wszelkie zawarte tu informacje zostały uzyskane w konkretnym środowisku i mają charakter ilustracyjny. Wyniki osiągnięte w innych środowiskach operacyjnych mogą być odmienne.

Lenovo ma prawo do korzystania i rozpowszechniania informacji przysłanych przez użytkownika w dowolny sposób, jaki uzna za właściwy, bez żadnych zobowiązań wobec ich autora.

Wszelkie wzmianki w tej publikacji na temat stron internetowych innych firm zostały wprowadzone wyłącznie dla wygody użytkowników i w żadnym wypadku nie stanowią zachęty do ich odwiedzania. Materiały dostępne na tych stronach nie są częścią materiałów opracowanych dla tego produktu Lenovo, a użytkownik korzysta z nich na własną odpowiedzialność.

Wszelkie dane dotyczące wydajności zostały zebrane w kontrolowanym środowisku. Dlatego też rezultaty osiągnięte w innych środowiskach operacyjnych mogą być inne. Niektóre pomiary mogły być dokonywane na systemach będących w fazie rozwoju i nie ma gwarancji, że pomiary te wykonane na ogólnie dostępnych systemach dadzą takie same wyniki. Niektóre z pomiarów mogły być estymowane przez ekstrapolację. Rzeczywiste wyniki mogą być inne. Użytkownicy powinni we własnym zakresie sprawdzić odpowiednie dane dla ich środowiska.

## **Informacje dotyczące podłączenia do odbiornika telewizyjnego**

Poniższe informacje mają zastosowanie do modeli posiadających fabrycznie zainstalowaną opcję podłączenia do odbiornika telewizyjnego.

Produkt ten wyposażony jest w technologię ochrony praw autorskich, która jest chroniona przez prawa patentowe Stanów Zjednoczonych oraz inne prawa własności intelektualnej. Korzystanie z tej technologii jest możliwe jedynie za zgodą Macrovision. Technologia ta jest przeznaczona do użytku domowego oraz innego użytku w ograniczonym zakresie, chyba że Macrovision udzieli w tym zakresie zgody na innych warunkach. Odtwarzanie kodu źródłowego lub deasemblowanie jest zabronione.

---

## **Uwagi dotyczące emisji promieniowania elektromagnetycznego**

Poniższa informacja dotyczy modeli ThinkPad R60, typ 9444, 9445, 9446, 9447, 9456, 9457, 9458, 9459, 9460, 9461, 9462, 9463, 9464, 0656, 0658, and 0659.

### **Federal Communications Commission (FCC) Statement**

This equipment has been tested and found to comply with the limits for a Class B digital device, pursuant to Part 15 of the FCC Rules. These limits are designed to provide reasonable protection against harmful interference in a residential installation. This equipment generates, used, and can radiate radio frequency energy and, if not installed

and used in accordance with the instructions, may cause harmful interference to radio communications. However, there is no guarantee the interference will not occur in a particular installation. If this equipment does cause harmful interference to radio or television reception, which can be determined by turning the equipment off and on, the user is encouraged to try to correct the interference by one or more of the following measures:

- Reorient or relocate the receiving antenna.
- Increase the separation between the equipment and receiver.
- Connect the equipment into an outlet on a circuit different from that to which the receiver is connected.
- Consult an authorized dealer or service representative for help.

Properly shielded and grounded cables and connectors must be used in order to meet FCC emission limits. Proper cables and connectors are available from Lenovo authorized dealers. Lenovo is not responsible for any radio or television interference caused by using other than recommended cables or connectors or by unauthorized changes or modifications to this equipment. Unauthorized changes or modifications could void the user's authority to operate the equipment.

This device complies with Part 15 of the FCC Rules. Operation is subject to the following two conditions: (1) this device may not cause harmful interference, and (2) this device must accept any interference received, including interference that may cause undesired operation.

Responsible party:

Lenovo (United States) Inc.  
One Manhattanville Road  
Purchase, New York 10577  
Telephone: (919) 254-0532



### **Industry Canada Class B emission compliance statement**

This Class B digital apparatus complies with Canadian ICES-003.

### **Avis de conformité à la réglementation d'Industrie Canada**

Cet appareil numérique de la classe B est conforme à la norme NMB-003 du Canada.

### **Oświadczenie Unii Europejskiej o zgodności z dyrektywą EMC**

Ten produkt jest zgodny z wymaganiami dotyczącymi bezpieczeństwa, zawartymi w dokumencie EU Council Directive 89/336/EEC na temat ustawodawstwa państw członkowskich w dziedzinie kompatybilności elektromagnetycznej. Lenovo nie ponosi odpowiedzialności za błędy powstałe na skutek sprzecznego z zaleceniami,

nieautoryzowanego wprowadzania zmian w produkcie, włącznie z dołączaniem kart opcjonalnych, dostarczonych przez firmę inną niż Lenovo.

W wyniku testów stwierdzono, że ten produkt jest zgodny z ograniczeniami dotyczącymi Wyposażenia Informatycznego klasy B (Class B Information Technology Equipment), zawartymi w europejskim standardzie CISPR 22/European Standard EN 55022. Limity dla urządzeń klasy B zostały ustanowione po to, aby zapewnić odpowiednią ochronę przed zakłóceniami pracy licencjonowanych urządzeń komunikacyjnych w środowisku mieszkalnym.

W celu ograniczenia potencjalnych zakłóceń komunikacji radiowej i telewizyjnej oraz innych urządzeń elektrycznych i elektronicznych, należy korzystać z prawidłowo ekranowanych i uziemionych kabli i złączy. Takie kable i złącza można nabyć od autoryzowanych dealerów Lenovo. Lenovo nie przyjmuje odpowiedzialności za zakłócenia spowodowane używaniem kabli i złączy innych niż zalecane.

---

## **Environmental notices for Japan**

### **Collecting and recycling a disused ThinkPad computer**

If you are a company employee and need to dispose of a ThinkPad computer that is the property of the company, you must do so in accordance with the Waste Disposal Law. The computer is categorized as industrial waste, containing iron, glass, plastics, and other materials. It should be properly disposed of by an industrial waste disposal contractor certified by a local government.

For details, visit the IBM Web site at [www.ibm.com/jp/pc/recycle/pc](http://www.ibm.com/jp/pc/recycle/pc)

If you use a ThinkPad computer at home and need to dispose of it, you must comply with local ordinances and regulations.

### **Disposing of a ThinkPad computer component containing heavy metal**

The printed circuit board of a ThinkPad computer contains heavy metal. (Soldering with lead is used on the printed circuit board.) To properly dispose of the disused printed circuit board, follow the instructions in Collecting and recycling a disused ThinkPad computer.

### **Disposing of a disused lithium battery**

A button-shaped lithium battery is installed on the system board of your ThinkPad computer to back up the main battery.

If you want to replace it with a new one, contact your place of purchase or ask for a repair service provided by IBM. If you have replaced it by yourself and want to dispose of the disused lithium battery, insulate it with vinyl tape, contact your place of purchase, and follow the instructions.

If you use a ThinkPad computer at home and need to dispose of a lithium battery, you must comply with local ordinances and regulations.

### **Handling a disused ThinkPad battery pack**

Your ThinkPad computer has a lithium ion battery pack or a nickel metal hydride battery pack. If you are a company ThinkPad computer user and need to dispose of a battery pack, contact the proper person in IBM sales, service, or marketing, and follow that person's instructions. You can also see the instructions at [www.ibm.com/jp/pc/recycle/battery](http://www.ibm.com/jp/pc/recycle/battery)

If you use a ThinkPad computer at home and need to dispose of a battery pack, you must comply with local ordinances and regulations.

---

## **Istotne informacje dotyczące dyrektywy UE 2002/96/EC**



**Uwaga:** Znak ten jest używany jedynie w krajach Unii Europejskiej i w Norwegii. Urządzenie to jest nim oznaczone zgodnie z europejską dyrektywą 2002/96/EC dotyczącą urządzeń elektrycznych i elektronicznych przeznaczonych do zniszczenia. Dyrektywa określa zakres, w jakim w całej Unii Europejskiej obowiązuje zwrot i przetwarzanie wtórne zużytych urządzeń. Znak ten stosowany jest na różnych produktach, aby wskazać, że produktów tych nie należy wyrzucać, ale zwrócić je z chwilą wycofania z użytku, zgodnie z postanowieniami przywołanej dyrektywy.

**Remarque :** Cette étiquette concerne uniquement les pays de l'Union européenne et la Norvège. Cet appareil porte une étiquette liée aux dispositions de la Directive 2002/96/CE du Conseil Européen relative aux déchets d'équipements électriques et électroniques (DEEE). Cette directive détermine les dispositions générales, applicables dans l'Union européenne, pour la récupération et le recyclage des équipements utilisés. Cette étiquette est apposée à différents produits pour signaler qu'ils ne doivent pas être jetés mais récupérés, selon les dispositions énoncées dans la directive.

**注意:** このマークは、EU 諸国およびノルウェーにおいてのみ適用されます。この機器には、EU 諸国に対する廃電気電子機器指令 2002/96/EC (WEEE) のラベルが貼られています。この指令は、EU 諸国に適用する使用済み機器の回収とリサイクルの骨子を定めています。このラベルは、使用済みになった時に指令に従って適正な処理をする必要があることを知らせるために、種々の製品に貼られています。

---

## Oferta na oprogramowanie IBM Lotus

**Informacje o ofercie:** Zakup komputera osobistego ThinkPad uprawnia kwalifikowanego nabywcę do otrzymania pojedynczej, ograniczonej licencji na "autonomicznego" klienta Lotus Notes. Licencja ta uprawnia do zainstalowania tego oprogramowania i korzystania z niego na nowym komputerze ThinkPad za pomocą jednej z następujących opcji:

- **Niniejsza oferta nie obejmuje nośników z tym oprogramowaniem. Jeśli użytkownik nie ma nośnika z oprogramowaniem Lotus Notes Client**, może zamówić odpowiedni dysk CD i zainstalować to oprogramowanie na swoim komputerze.\*\* Dostępne metody zamawiania dysku podano na następnej stronie.
- **Jeśli klient ma już licencjonowaną kopię oprogramowania**, to jest uprawniony do wykonania dodatkowej kopii posiadanego oprogramowania oraz korzystania z niej.

**Informacje o oprogramowaniu IBM Lotus Notes:** Oprogramowanie autonomicznego klienta Notes o ograniczonym wykorzystaniu umożliwia integrację najcenniejszych zasobów związanych z przesyłaniem wiadomości, pracą grupową oraz zarządzaniem informacjami osobistymi (PIM) — takich jak: e-mail, kalendarz i lista zadań — aby można było z nich korzystać zarówno mając połączenie z siecią, jak i w trybie offline. Licencja na oprogramowanie autonomiczne nie daje prawa dostępu do żadnego z serwerów IBM Lotus Domino; dzięki niej można jednak po obniżonej cenie wykupić pełną licencję na oprogramowanie Notes. Więcej informacji na ten temat znajduje się pod adresem <http://www.lotus.com/notes>.

**Wsparcie dla klienta:** Informacje dotyczące wsparcia i numery telefonów, pod którymi udzielana jest pomoc w zakresie początkowego instalowania oprogramowania, można znaleźć pod adresem <http://www.pc.ibm.com/support>. Aby wykupić wsparcie techniczne wykraczające poza początkowe instalowanie, należy odwiedzić stronę <http://www.lotus.com/passport>.

**Międzynarodowa umowa licencyjna:** Licencja na oprogramowanie otrzymywana w ramach niniejszej oferty nie obejmuje aktualizacji oprogramowania ani wsparcia technicznego i podlega warunkom międzynarodowej umowy licencyjnej na programy IBM (IPLA), która jest dołączona do tego oprogramowania. Używanie programu Lotus Notes opisanego w niniejszej ofercie oznacza zgodę na warunki niniejszej Oferty oraz na warunki Międzynarodowej Umowy Licencyjnej IBM na Program. Dalsze informacje dotyczące umowy IPLA na programy IBM można znaleźć pod adresem <http://www.ibm.com/software/sla/slabd.nsf>. Programy nie podlegają odsprzedaży.

**Dowód uprawnienia (Proof of Entitlement):** Dowód zakupu objętego ofertą komputera ThinkPad należy zachować wraz z niniejszym opisem Oferty, jako dowód uprawnienia.

**Nabywanie aktualizacji, dodatkowych licencji i wsparcia technicznego**

Aktualizacje oprogramowania i wsparcie techniczne można uzyskać odpłatnie w ramach programu IBM Passport Advantage. Aby uzyskać informacje o zakupie dodatkowych licencji na produkty Notes i SmartSuite, jak również inne produkty Lotus, należy odwiedzić stronę <http://www.ibm.com> lub <http://www.lotus.com/passport>.

**Aby zamówić dysk CD:**

**\*\*Ważne:** W ramach niniejszej Oferty klient może zamówić jeden nośnik CD na każdą licencję. Konieczne będzie podanie 7-cyfrowego numeru seryjnego nowo nabytego komputera ThinkPad. Ten dysk CD jest bezpłatny; w zależności od przepisów obowiązujących w poszczególnych krajach konieczne może być jednak pokrycie kosztów transportu, cła i podatku. Czas realizacji zamówienia wynosi od 10 do 20 dni od jego otrzymania.

**–W Stanach Zjednoczonych i Kanadzie:**

Telefon: 800-690-3899

**–W Ameryce Łacińskiej:**

przez Internet: <http://smartsuite.modusmedia.com>  
adres do korespondencji:

IBM - Lotus Notes and SmartSuite Program  
Modus Media International  
501 Innovation Avenue  
Morrisville, NC, USA 27560

Faks: 919-405-4495

Aby dowiedzieć się o status zamówienia, wyślij e-mail pod następujący adres:  
[Smartsuite\\_ibm@modusmedia.com](mailto:Smartsuite_ibm@modusmedia.com)

**–W Europie:**

przez Internet: <http://ibm.modusmedia.co.uk>  
adres do korespondencji:

IBM - Lotus Notes and SmartSuite Program  
P.O. Box 3118  
Cumbernauld, Scotland, G68 9JX

Aby dowiedzieć się o status zamówienia, wyślij e-mail pod następujący adres:  
[ibm\\_smartsuite@modusmedia.com](mailto:ibm_smartsuite@modusmedia.com)

**–W Azji Wschodniej:**

przez Internet: <http://smartsuite.modusmedia.com>  
adres do korespondencji:

IBM - Lotus Notes and SmartSuite Program  
Modus Media International  
eFulfillment Solution Center  
750 Chai Chee Road  
#03-10/14, Technopark at Chai Chee,

Singapore 469000  
Faks: +65 6448 5830  
Aby dowiedzieć się o status zamówienia, wyślij e-mail pod następujący adres:  
Smartsuiteapac@modusmedia.com

---

## Znaki towarowe

Następujące nazwy są znakami towarowymi Lenovo w Stanach Zjednoczonych i/lub w innych krajach:

Lenovo  
PS/2  
Rescue and Recovery  
ThinkLight  
ThinkPad  
ThinkVantage  
TrackPoint  
Ultrabay  
UltraNav

Następujące nazwy są znakami towarowymi International Business Machines Corporation w Stanach Zjednoczonych i/lub w innych krajach:

IBM (używana na warunkach licencji)  
Logo IBM (używane na warunkach licencji)  
Approach  
Domino  
Freelance Graphics  
Lotus  
Lotus Notes  
Lotus Organizer  
SmartSuite  
Word Pro  
1-2-3

Microsoft i Windows są znakami towarowymi Microsoft Corporation w Stanach Zjednoczonych i/lub w innych krajach.

Intel, Core, Celeron i Intel SpeedStep są znakami towarowymi lub zastrzeżonymi znakami towarowymi Intel Corporation w Stanach Zjednoczonych i/lub w innych krajach.

Nazwy innych przedsiębiorstw, produktów i usług mogą być znakami towarowymi lub znakami usług innych podmiotów.



---

# Indeks

## A

akumulator  
  problemy 26  
  wymiana 47

## B

bezczernodowa  
  łączność 79  
BIOS Setup Utility 33  
błędy bez komunikatów 18

## C

część wymieniana przez klienta (CRU) 71  
  lista części 71  
czyszczenie komputera 7  
czytnik odcisków palców  
  obsługa 7  
  problemy z uwierzytelnianiem 28

## D

diagnozowanie problemów 11  
dysk twardy  
  modernizacja 48, 51  
  problemy 27

## E

ekran komputera 24  
elementy 75

## G

gwarancja  
  informacje 63

## H

hasło  
  problemy 19  
  ustawianie 4  
hibernacja, problemy 22

## K

klawiatura  
  problemy 20  
komunikaty o błędach 12  
konfigurowanie  
  BIOS 33  
  konfiguracja 33

## M

modernizacja urządzenia pamięci  
  masowej 51

## O

odtworzenie fabrycznie zainstalowanego  
  oprogramowania 45

## P

parametry techniczne 77  
PC-Doctor for Windows 11  
pomoc  
  i obsługa serwisowa 59  
  na całym świecie 61  
  przez telefon 59  
  w WWW 59  
problem  
  z uruchamianiem 27  
problemy  
  akumulator 26  
  czytnik odcisków palców 28  
  diagnozowanie 11  
  dysk twardy 27  
  ekran komputera 24  
  hasło 19  
  hibernacja 22  
  klawiatura 20  
  rozwiązywanie problemów 12  
  tryb gotowości 22  
  UltraNav 21  
  urządzenie TrackPoint 21  
  wyłącznik zasilania 20  
  zarządzanie zasilaniem 22  
problemy z urządzeniem UltraNav 21  
program konfiguracyjny 33  
przenoszenie komputera 3

## R

Rescue and Recovery 45  
rozwiązywanie problemów 12

## S

schemat 73

## Ś

środowisko 3  
  bezczernodowa 80

## T

telefon, pomoc 59  
TrackPoint, problemy 21  
tryb gotowości, problemy 22

## U

uruchamianie  
  z uruchamianiem 27  
urządzenie pamięci masowej,  
  modernizacja 48

## W

ważne wskazówki 3  
widok z przodu 73  
widok z tyłu 73  
wskazówki, ważne 3  
WWW, pomoc 59  
wyłącznik zasilania, problemy 20





PN: 41W7572

Wydrukowano w Chinach

(1P) P/N: 41W7572

