

# ThinkPad® R60

## Руководство по обслуживанию и устранению неполадок

*В руководство включены следующие темы:*

- **Обзор других источников информации**
- **Важные рекомендации по уходу за компьютером**
- **Определение и устранение неполадок**
- **Возможности восстановления**
- **Консультации и услуги**
- **Информация о гарантии для вашего компьютера**



ThinkPad® R60

Руководство по обслуживанию и  
устранению неполадок

**Примечание**

Перед тем, как воспользоваться этой информацией и самим продуктом, обязательно прочтите следующее:

- *Руководство по технике безопасности и гарантии* (входит в комплект поставки наряду с настоящим Руководством).
- Приложение D, “Информация о беспроводной связи”, на стр. 79 и Приложение E, “Замечания”, на стр. 81.
- *Предупреждение ThinkPad* (входит в комплект поставки наряду с настоящим Руководством).

# Содержание

<b>Основные рекомендации по предотвращению неполадок</b> . . . . .	<b>v</b>	Установка пакета модулей обновления Windows . . . . .	44
<b>Глава 1. Где найти информацию</b> . . . . .	<b>1</b>	<b>Глава 6. Возможности восстановления</b>	<b>45</b>
Настоящее руководство и другие публикации . . . . .	1	Обзор Rescue and Recovery . . . . .	45
Поиск информации с помощью кнопки ThinkVantage . . . . .	2	Восстановление заводского содержимого . . . . .	45
<b>Глава 2. Уход за компьютером ThinkPad</b> . . . . .	<b>3</b>	Восстановление данных . . . . .	46
Уход за компьютером ThinkPad . . . . .	3	<b>Глава 7. Модернизация и замена устройств</b> . . . . .	<b>47</b>
<b>Глава 3. Устранение неполадок при работе на компьютере</b> . . . . .	<b>9</b>	Замена аккумулятора . . . . .	47
Часто задаваемые вопросы . . . . .	10	Модернизация жесткого диска . . . . .	48
Диагностика неполадок . . . . .	11	Замена памяти . . . . .	52
Устранение неполадок . . . . .	12	<b>Глава 8. Получение консультаций и услуг</b>	<b>59</b>
Сообщения об ошибках . . . . .	12	Получение консультаций и услуг . . . . .	59
Ошибки, при которых сообщения не появляются . . . . .	19	Получение консультаций через Интернет. . . . .	59
Проблемы, связанные с паролем . . . . .	20	Как обратиться в Центр поддержки заказчиков	59
Неполадки с кнопкой включения питания . . . . .	21	Как получить помощь вдали от дома . . . . .	61
Неполадки с клавиатурой. . . . .	21	<b>Приложение А. Информация о гарантии</b>	<b>63</b>
Неполадки UltraNav и TrackPoint . . . . .	22	Информация о гарантии . . . . .	63
Проблемы режима ожидания и спящего режима. . . . .	22	Гарантийный срок . . . . .	63
Неполадки экрана компьютера . . . . .	25	Типы гарантийного обслуживания . . . . .	64
Неполадки с аккумулятором. . . . .	27	Список телефонов в разных странах мира . . . . .	66
Проблемы с жестким диском . . . . .	28	<b>Приложение В. Узлы, подлежащие замене силами заказчика (Customer Replaceable Units - CRU)</b> . . . . .	<b>71</b>
Проблема с пуском. . . . .	28	<b>Приложение С. Обзор компьютера ThinkPad</b> . . . . .	<b>73</b>
Проблемы с распознаванием отпечатков пальцев . . . . .	29	Первое знакомство с вашим новым компьютером ThinkPad . . . . .	73
Другие проблемы и неполадки . . . . .	29	Характеристики . . . . .	75
<b>Глава 4. Запуск приложения BIOS Setup</b>	<b>33</b>	Спецификации . . . . .	77
Пуск приложения BIOS Setup . . . . .	33	<b>Приложение Д. Информация о беспроводной связи</b> . . . . .	<b>79</b>
<b>Глава 5. Установка новой операционной системы</b> . . . . .	<b>35</b>	Взаимодействие беспроводных сетей . . . . .	79
Установка Windows XP . . . . .	35	Условия работы и ваше здоровье . . . . .	80
Установка пакета модулей обновления Windows . . . . .	39	<b>Приложение Е. Замечания</b> . . . . .	<b>81</b>
Установка Windows 2000 . . . . .	39	Замечания. . . . .	81
TI CardBus Controller Support . . . . .	43		

Замечание о телевизионном выходе . . . . .	82	Замечания по охране окружающей среды для	
Замечания об электромагнитном излучении . . . . .	83	Японии . . . . .	84
Заявление Федеральной комиссии связи		Важная информация по директиве European	
США . . . . .	83	Directive 2002/96/EC . . . . .	86
Заявление о соответствии промышленным		Предложение программного пакета IBM Lotus	86
стандартам Канады по электромагнитному		Товарные знаки . . . . .	88
излучению для оборудования класса В . . . . .	84		
Avis de conformité à la réglementation		<b>Индекс . . . . .</b>	<b>91</b>
d'Industrie Canada . . . . .	84		
Заявление о соответствии требованиям			
Директивы EMC Европейского Союза . . . . .	84		

---

## Основные рекомендации по предотвращению неполадок

Чтобы не повредить жесткий диск и не потерять данные в результате повреждения, перед тем, как переносить компьютер ThinkPad, нажмите Fn+F4, чтобы перевести компьютер в спящий режим или выключить его. Перед тем, как переносить компьютер, убедитесь, что индикатор режима ожидания включён (светится зелёным).

Переносите компьютер в качественной сумке, обеспечивающей должную амортизацию и защиту. Не кладите компьютер в плотно набитый чемодан или сумку.

Не роняйте, не ударяйте, не царапайте, не перегибайте, не трясите и не стучайте ваш компьютер, не ставьте на него, а также на дисплей и внешние устройства, тяжёлые предметы.

Держите жидкости подальше от компьютера, чтобы не пролить их на компьютер, и держите компьютер подальше от воды, чтобы избежать поражения электрическим током.

Во время работы компьютера или при зарядке аккумулятора не кладите компьютер на колени и не допускайте, чтобы основание компьютера длительное время соприкасалось с любой частью вашего тела.





---

# Глава 1. Где найти информацию

---

## Настоящее руководство и другие публикации

### **Инструкции по установке**

Эти инструкции помогут вам распаковать компьютер ThinkPad и приступить к работе. В инструкциях содержатся несколько рекомендаций для начинающих пользователей и обзор программ, установленных Lenovo.

**Настоящее Руководство по обслуживанию и устранению неполадок** содержит следующую информацию: уход за компьютером ThinkPad, устранение неполадок, некоторые процедуры восстановления, получение консультаций и услуг. В настоящем руководстве описаны только неполадки, не позволяющие обратиться к обширному справочному и информационному portalу ThinkVantage Productivity Center, который установлен на компьютере ThinkPad на заводе.

### **Access Help**

Это обстоятельное электронное руководство, в котором есть ответы почти на все вопросы, связанные с работой компьютера; руководство поможет вам сконфигурировать установленные на заводе средства и инструменты или устранить неполадки. Чтобы открыть систему Access Help, щелкните по **Все программы** (в Windows, в системах отличных от Windows XP - **Программы**); а затем щелкните по **ThinkVantage**. Щёлкните по **Access Help**.

### **ThinkVantage Productivity Center**

Это средство обеспечивает удобный доступ к программным инструментам и к ключевым сайтам Lenovo; тем самым, вам не нужно носить с собой остальные справочные руководства. Чтобы открыть ThinkVantage Productivity Center, нажмите кнопку ThinkVantage на клавиатуре. Дополнительную информацию о кнопке ThinkVantage смотрите в разделе “Поиск информации с помощью кнопки ThinkVantage” на стр. 2.

### **Руководство по технике безопасности и гарантии**

В это руководство включены общие инструкции по технике безопасности и полный текст Заявления Lenovo об ограниченной гарантии.

### **Предупреждение**

Дополняет настоящее руководство. Прочтите его перед тем, как использовать беспроводные средства компьютера ThinkPad. Компьютер ThinkPad R60 соответствует стандартам радиочастот и стандартам

безопасности для любой страны или региона, в которых разрешено использование беспроводных сетей. От вас требуется установить и использовать ваш ThinkPad в строгом соответствии с местными требованиями к радиочастотам.

---

### Поиск информации с помощью кнопки ThinkVantage



Синяя кнопка ThinkVantage поможет вам в различных ситуациях - и когда ваш компьютер работает нормально, и когда возникает неисправность. Нажмите кнопку ThinkVantage, чтобы открыть ThinkVantage Productivity Center и посмотреть наглядные иллюстрации и понятные инструкции, помогающие легко начать и продуктивно работать на компьютере.

С помощью кнопки ThinkVantage можно также прервать последовательность загрузки компьютера и запустить рабочее пространство ThinkVantage Rescue and Recovery, которое работает независимо от операционной системы Windows и скрыто от нее.

---

## Глава 2. Уход за компьютером ThinkPad

---

### Уход за компьютером ThinkPad

Хотя конструкция вашего компьютера обеспечивает его безотказную работу в нормальных условиях, при обращении с ним необходимо руководствоваться здравым смыслом. Следуя приведенным ниже важным советам, вы получите максимум пользы и удовольствия от работы на компьютере.

#### **Важные советы:**

#### **Будьте внимательны к окружающей среде и условиям, в которых вы работаете**

- Во время работы компьютера или при зарядке аккумулятора не кладите компьютер на колени и не допускайте, чтобы основание компьютера длительное время соприкасалось с любой частью вашего тела. При нормальной работе компьютера выделяется тепло. Чем интенсивнее используется компьютер и чем интенсивнее заряжается аккумулятор, тем больше выделяется тепла. При его длительном контакте с телом, даже через одежду, у вас могут возникнуть неприятные ощущения, и даже может появиться ожог.
- Держите жидкости подальше от компьютера, чтобы не пролить их на компьютер, и держите компьютер подальше от воды, чтобы избежать поражения электрическим током.
- Держите упаковочные материалы в недоступном для детей месте, поскольку, играя с пластиковым пакетом, ребенок может натянуть его себе на голову и задохнуться.
- Не подносите к компьютеру магниты, включенные мобильные телефоны, электрические приборы и динамики (ближе 15 см).
- Не подвергайте компьютер воздействию экстремальных температур (ниже 5°C и выше 35°C).

#### **Обращайтесь с компьютером осторожно и бережно**

- Не кладите какие-либо предметы (в том числе листы бумаги) между дисплеем и клавиатурой.
- Не роняйте, не ударяйте, не царапайте, не перегибайте, не трясите и не стучайте ваш компьютер, не ставьте на него, а также на дисплей и внешние устройства, тяжёлые предметы.
- Дисплей вашего компьютера рассчитан на то, чтобы открываться и использоваться при развороте, чуть превышающем 90 градусов. Не открывайте дисплей больше, чем на 180 градусов, так как это может повредить петли дисплея.

### **Правильно носите ваш компьютер**

- Прежде чем переносить компьютер, убедитесь, что отключены все носители информации, выключены все подключённые устройства, отсоединены все провода и кабели.
- Прежде чем переносить компьютер, убедитесь, что он находится в режиме ожидания или спящем режиме, или выключен. Это исключит опасность повреждения или потери данных на жёстком диске.
- Поднимая компьютер, держите его за нижнюю часть. Не поднимайте и не держите компьютер за дисплей.
- Переносите компьютер в качественной сумке, обеспечивающей должную амортизацию и защиту. Не кладите компьютер в плотно набитый чемодан или сумку.

### **Обращайтесь с носителями информации и дисководом бережно и аккуратно**

- Не вставляйте в дисковод дискеты с перекосом, не наклеивайте на дискету наклейки, так как они могут отлететь и застрять в дисковом.
- Если ваш компьютер оснащен оптическим дисководом, таким как CD, DVD или CD-RW/DVD, не прикасайтесь пальцами к поверхности диска или линзе считывающего устройства.
- Прежде чем закрывать оптический дисковод (CD, DVD или CD-RW/DVD), убедитесь, что компакт-диск надежно лег на свое место.
- При установке жесткого диска, дисководов дискет, CD, DVD или CD-RW/DVD, следуйте инструкциям, приложенным к вашим аппаратным средствам, и прилагайте усилия только тогда, когда это необходимо. Обратитесь к Access Help - вашей встроенной справочной системе, для получения информации о замене жесткого диска.

### **Будьте внимательны, задавая пароли**

- Запомните свои пароли. Если вы забыли пароль супервизора или пароль жесткого диска, то уполномоченный провайдер услуг Lenovo не сможет восстановить их, и вам, возможно, придется заменить материнскую плату или жесткий диск.

### **Другие важные рекомендации**

- Модем вашего компьютера может использовать только аналоговую телефонную сеть или телефонную сеть общего пользования (public-switched telephone network - PSTN). Не подключайте модем к частным сетям PBX (private branch exchange) или другим цифровым телефонным сетям, поскольку это может вывести его из строя. Аналоговые телефонные линии обычно используются в жилых домах, а цифровые линии - в гостиницах и учреждениях. Если вы точно не знаете, какой телефонной линией вы пользуетесь, обратитесь на телефонный узел.

- Ваш компьютер может иметь как разъём сети Ethernet, так и разъём для модема. Если это так, убедитесь, что подключаете кабель к правильному разъёму, иначе вы можете повредить его. Обратитесь к Access Help - вашей встроенной справочной системе, для получения информации о положении этих разъёмов.
- Зарегистрируйте ваш ThinkPad в Lenovo (обратитесь к Web-странице [www.lenovo.com/register/](http://www.lenovo.com/register/)). В этом случае вас будет проще разыскать, если возникнет необходимость вернуть вам потерянный или украденный компьютер. Зарегистрировав ваш компьютер, вы также даёте Lenovo возможность сообщать вам о своих новейших разработках.
- Только официальный представитель, являющийся специалистом по компьютерам ThinkPad, может заниматься разборкой и ремонтом вашего компьютера.
- Не переделывайте и не заклеивайте защёлки, которые удерживают дисплей в закрытом или открытом положении.
- Не переворачивайте ваш компьютер, когда к нему подключён адаптер электропитания. Так можно повредить разъём адаптера.
- Если вы собираетесь заменить устройство в отсеке устройств, то выключите компьютер, или убедитесь, что устройство можно заменять без выключения питания.
- При замене дисководов не забывайте устанавливать на место пластмассовую накладку (если она прилагается).
- Храните неиспользуемые в данный момент внешние и съёмные жесткие диски, а также дисководы дискет, CD, DVD и CD-RW/DVD в их собственных коробках или упаковках.
- До того, как вы приступите к установке любого из следующих устройств, дотроньтесь до металлической поверхности или заземленному металлическому объекту. Это снимет с вас заряд статического электричества. Статическое электричество может повредить устройство.
  - Карта PC Card
  - Смарт-карта
  - Карта памяти (например, xD-Picture Card, SD Card, Memory Stick и MultiMediaCard)
  - Модуль памяти
  - Карта PCI Express Mini Card
  - Дочерняя сетевая карта
- При переносе данных на карты Flash Media Card или с этих карт (например, карта SD) не переводите компьютер в режим ожидания или в спящий режим до окончания переноса данных. Если вы это сделаете, то данные могут оказаться поврежденными.

## Чистка крышки компьютера

Время от времени компьютер нужно чистить, соблюдая следующие правила:

1. Приготовьте раствор легкого моющего средства для посуды (не содержащего абразивного порошка и сильных химических веществ, таких как кислоты или щелочи). Возьмите 5 частей воды и 1 часть моющего средства.
2. Обмакните в получившийся раствор губку.
3. Отожмите из губки избыток жидкости.
4. Круговыми движениями губки протрите крышку, стараясь не оставлять на ней капель жидкости.
5. Протрите поверхность, чтобы удалить следы жидкости.
6. Промойте губку чистой проточной водой.
7. Протрите поверхность вымытой губкой.
8. Еще раз протрите поверхность сухой тканью, не оставляющей волокон и нитей.
9. Когда поверхность компьютера полностью высохнет, удалите волокна ткани, если они все же остались.

### Чистка клавиатуры

1. Намочите мягкую чистую ткань в изопропиловом спирте.
2. Протрите верхние поверхности клавиш. Протирайте клавиши по одной; если протирать несколько клавиш одновременно, ткань может оказаться зажатой между клавишами. Следите за тем, чтобы капли спирта не оставались на поверхности клавиш и не стекали вниз между ними.
3. Дайте спирту высохнуть.
4. Для удаления пыли и твердых частиц из промежутков между клавишами можете воспользоваться резиновым баллончиком со щеточкой, предназначенным для продувки оптики, или феном для сушки волос, предварительно выключив нагрев.

**Примечание:** Не распыляйте чистящий аэрозоль на дисплей и клавиатуру.

### Чистка дисплея

1. Аккуратно протрите дисплей сухой мягкой тканью, не оставляющей волокон. Если вы видите на дисплее след, похожий на царапину, это может быть грязь, попавшая на дисплей с клавиатуры или манипулятора TrackPoint при нажатии на крышку снаружи.
2. Аккуратно сотрите или стряхните грязь мягкой сухой тканью.
3. Если грязь таким образом удалить не удастся, намочите мягкую ткань, не оставляющую волокон, в воде или 50%-ном растворе изопропилового спирта, не содержащем загрязняющих примесей.
4. Тщательно отожмите ткань.
5. Снова протрите дисплей; не оставляйте на дисплее капель жидкости.

6. Обязательно высушите дисплей перед тем, как закрыть его.

### **Уход за устройством распознавания отпечатков пальцев**

Не делайте ничего, что могло бы вывести устройство распознавания отпечатков пальцев из строя или нарушить его работу:

- Не царапайте поверхность устройства твёрдыми заострёнными предметами.
- Не прикасайтесь к поверхности устройства ногтем или любым другим твердым предметом.
- Не прикладывайте к устройству грязный палец.

В следующих случаях рекомендуется протирать поверхность устройства сухой мягкой тканью, не оставляющей волокон и ворсинок:

- Поверхность устройства загрязнена или покрыта ржавчиной.
- Поверхность устройства покрыта влагой.
- Устройство перестает узнавать или регистрировать отпечаток вашего пальца.





---

## Глава 3. Устранение неполадок при работе на компьютере

Часто задаваемые вопросы . . . . .	10	Проблемы режима ожидания и спящего режима. . . . .	22
Диагностика неполадок . . . . .	11	Неполадки экрана компьютера . . . . .	25
Устранение неполадок. . . . .	12	Неполадки с аккумулятором. . . . .	27
Сообщения об ошибках . . . . .	12	Проблемы с жестким диском . . . . .	28
Ошибки, при которых сообщения не появляются . . . . .	19	Проблема с пуском. . . . .	28
Проблемы, связанные с паролем . . . . .	20	Проблемы с распознаванием отпечатков пальцев . . . . .	29
Неполадки с кнопкой включения питания . . . . .	21	Другие проблемы и неполадки . . . . .	29
Неполадки с клавиатурой. . . . .	21		
Неполадки UltraNav и TrackPoint . . . . .	22		

---

## Часто задаваемые вопросы

В этом разделе приведены часто задаваемые вопросы и информация о том, где можно найти подробные ответы. Подробную информацию обо всех публикациях, поставляемых с компьютерами ThinkPad, смотрите в разделе “Настоящее руководство и другие публикации” на стр. 1.

### **Какие меры предосторожности нужно предпринимать при работе с компьютером ThinkPad?**

Подробную информацию о технике безопасности смотрите в отдельной публикации ‘Руководство по технике безопасности и гарантии’.

### **Как предотвратить возникновение неполадок в работе компьютера ThinkPad?**

Смотрите разделы “Основные рекомендации по предотвращению неполадок” на стр. v и Глава 2, “Уход за компьютером ThinkPad”, на стр. 3 этого руководства. Дополнительные рекомендации можно найти в следующих разделах справочной системы Access Help:

- Preventing problems (Предотвращение возникновения неполадок)
- Spills on the keyboard (Капли на клавиатуре)

### **Какими аппаратными средствами оснащен мой новый компьютер ThinkPad?**

Смотрите раздел “ThinkPad tour” (Обзор ThinkPad) в справочной системе Access Help.

### **Где можно найти подробную спецификацию для моего компьютера?**

Посетите Web-сайт [www.lenovo.com/think/support](http://www.lenovo.com/think/support)

### **Я хочу обновить устройство или заменить одно из следующих устройств: жесткий диск, плату PCI Express Mini Card, дочернюю плату модема, память, клавиатуру или подставку для рук.**

Список компонентов, заменяемых пользователем, и информацию о том, где найти инструкции по удалению или замене компонентов, смотрите в разделе Приложение B, “Узлы, подлежащие замене силами заказчика (Customer Replaceable Units - CRU)”, на стр. 71 этого руководства.

**Компьютер работает не так, как надо.**

Смотрите раздел “Problem solving” (Устранение неполадок) в Access Help. В настоящем руководстве описаны только неполадки, не позволяющие обратиться к встроенной справочной системе.

**А где компакт-диски восстановления?**

Компакт-диски восстановления или Windows не поставляются с компьютером. Описание альтернативных методов восстановления, предлагаемых Lenovo, смотрите в разделе “Восстановление заводского содержимого” на стр. 45 настоящего руководства.

**Как обратиться в Центр поддержки заказчиков?**

Смотрите раздел Глава 8, “Получение консультаций и услуг”, на стр. 59 этого руководства. Номера телефонов ближайшего Центра поддержки заказчиков смотрите в разделе “Список телефонов в разных странах мира” на стр. 66.

**Где найти информацию о гарантии?**

Подробную информацию о гарантии смотрите в отдельной публикации ‘Руководство по технике безопасности и гарантии’. Информацию о гарантии, применимой к вашему компьютеру, включая гарантийный срок и тип гарантийного обслуживания, смотрите в разделе “Информация о гарантии” на стр. 63.

---

## Диагностика неполадок

Если при работе компьютера возникают проблемы, вы можете провести его диагностику с помощью PC-Doctor<sup>®</sup> for Windows. Чтобы запустить PC-Doctor for Windows, сделайте следующее:

1. Щелкните по кнопке **Пуск**.
2. Поместите указатель на **Все программы** (в системах Windows, отличных от Windows XP - **Программы**), а затем выберите **PC-Doctor for Windows**.
3. Щелкните по **PC-Doctor**.

Дополнительную информацию о PC-Doctor for Windows смотрите в справочной системе программы.

**Внимание**

Работа теста может занять несколько минут. Убедитесь, что у вас хватит времени, чтобы выполнить тест полностью; не прерывайте тест во время его выполнения.

Если вы собираетесь обратиться в Центр поддержки заказчиков, то обязательно распечатайте протокол теста, чтобы можно было быстро предоставить эту информацию техническому специалисту.

### Устранение неполадок

Если вы не найдете описание вашей неполадки здесь, то обратитесь к встроенной справочной системе Access Help. В следующем разделе рассмотрены только те неполадки, которые не позволяют вам обратиться к справочной системе.

### Сообщения об ошибках

#### Примечания:

1. "x" может быть любым символом.
2. Версия PC-Doctor, о которой здесь идет речь - PC-Doctor for Windows.

Сообщение	Решение
0175: Bad CRC1, stop POST task (Ошибка CRC1, прекратите выполнение теста)	Неправильная контрольная сумма EEPROM (блок #6). Обратитесь в службу сервиса.
0176: System Security - The System has been tampered with (Защита системы - Произошло несанкционированное вмешательство в систему).	Это сообщение появляется, если вы извлекли микросхему защиты (security chip) и заново установили ее, или установили новую микросхему. Чтобы исправить эту ошибку, войдите в приложение BIOS Setup, нажмите F9, чтобы восстановить значения по умолчанию, а затем нажмите F10, чтобы сохранить изменения. Если так устранить неполадку не удастся, обратитесь в службу сервиса.
0177: Bad SVP data, stop POST task (Ошибка в данных SVP, прекратите выполнение теста). Контрольная сумма пароля супервизора в EEPROM неверна.	Контрольная сумма пароля супервизора в EEPROM неверна. Необходимо заменить материнскую плату. Обратитесь в службу сервиса.
0182: Bad CRC2 (Ошибка в CRC2). Enter BIOS Setup and load Setup defaults (Войдите в BIOS Setup и загрузите настройки Setup по умолчанию).	Контрольная сумма в установках CRC2 в EEPROM неверна. Нажмите F1, чтобы открыть приложение BIOS Setup. Нажмите F9, а затем Enter, чтобы загрузить настройки по умолчанию. Нажмите F10, а затем Enter, чтобы перезапустить систему.

Сообщение	Решение
0185: Bad startup sequence settings (Ошибка в настройках пусковой последовательности). Enter BIOS Setup and load Setup defaults (Войдите в BIOS Setup и загрузите настройки Setup по умолчанию).	Контрольная сумма в настройках начальной загрузки в EEPROM неверна. Нажмите F1, чтобы открыть приложение BIOS Setup. Нажмите F9, а затем Enter, чтобы загрузить настройки по умолчанию. Нажмите F10, а затем Enter, чтобы перезапустить систему.
0187: EAIA data access error (Ошибка доступа к данным EAIA)	Произошел сбой доступа к EEPROM. Обратитесь в службу сервиса.
0188: Invalid RFID serialization information area (Ошибочная информация в области сериализации RFID).	Контрольная сумма в EEPROM неверна (блок # 0 и 1 или блок # 6). Следует заменить системную плату и переустановить серийный номер. Обратитесь в службу сервиса.
0189: Invalid RFID configuration information area (Ошибочная информация в области конфигурации RFID)	Неправильная контрольная сумма EEPROM (блок # 4 и 5). Следует заменить системную плату и переустановить UUID. Обратитесь в службу сервиса.
0190: Critical low-battery error (Аккумулятор разряжен)	Компьютер выключился из-за разрядки аккумулятора. Присоедините к компьютеру адаптер электропитания и зарядите аккумулятор, либо замените аккумулятор на полностью заряженный.
0191: System Security - Invalid remote change requested (Запрошено недопустимое дистанционное изменение).	Неудачная попытка изменить конфигурацию системы. Подтвердите операцию и повторите попытку. Чтобы исправить эту ошибку, войдите в приложение BIOS Setup, нажмите F9, чтобы восстановить значения по умолчанию, а затем нажмите F10, чтобы сохранить изменения.
0192: System Security - Embedded Security hardware tamper detected (Защита системы - обнаружено несанкционированное вмешательство во встроенную аппаратную защиту).	Микросхема защиты (security chip) заменена. Обратитесь в службу сервиса.

Сообщение	Решение
0199: System Security - Security password retry count exceeded (Защита системы - превышено допустимое число попыток ввода пароля).	Это сообщение появляется, если вы ввели неверный пароль супервизора более трех раз. Подтвердите пароль супервизора и попробуйте еще раз. Чтобы исправить эту ошибку, войдите в приложение BIOS Setup.
01C8: More than one modem devices are found (Обнаружено более одного модема). Remove one of them (Удалите один из них). Press <Esc> to continue (Для продолжения нажмите <Esc>).	Удалите одну из плат Modem Daughter Card. Чтобы пропустить данное сообщение, нажмите Esc. Если это не устранило неполадку, обратитесь в службу сервиса.
01C9: More than one Ethernet devices are found (Обнаружено более одного устройства Ethernet). Remove one of them (Удалите один из них). Press <Esc> to continue (Для продолжения нажмите <Esc>).	В ваш компьютер ThinkPad уже встроен сетевой адаптер Ethernet, и вы не можете добавить еще одно устройство Ethernet. Если появляется это сообщение, удалите адаптер Ethernet, который вы установили. Либо нажмите Esc, чтобы пропустить данное сообщение. Если так устранить неполадку не удастся, обратитесь в службу сервиса.
0200: Hard disk error (Ошибка жесткого диска)	Не работает жесткий диск. Убедитесь в том, что жесткий диск надежно подсоединен. Запустите приложение BIOS Setup, а затем убедитесь, что жесткий диск не отключен в меню Startup.
021x: Keyboard error (Ошибка клавиатуры)	<p>Убедитесь, что на встроенной или внешней клавиатуре (если она подключена) нет посторонних предметов. Выключите компьютер и все подключенные к нему устройства. Включите компьютер, а затем - подключенные к нему устройства.</p> <p>Если опять появится тот же код ошибки, выполните следующее:</p> <p>Если у вас подключена внешняя клавиатура:</p> <ul style="list-style-type: none"> <li>• Выключите компьютер и отсоедините внешнюю клавиатуру, а затем включите компьютер. Проверьте, работает ли встроенная клавиатура. Если она работает, отдайте внешнюю клавиатуру в ремонт.</li> <li>• Убедитесь, что внешняя клавиатура подключена к нужному разъему.</li> </ul> <p>Проведите диагностику компьютера с помощью PC-Doctor.</p> <ul style="list-style-type: none"> <li>• Если во время теста компьютер остановится, обратитесь в службу сервиса.</li> </ul>

Сообщение	Решение
0230: Shadow RAM error (Ошибка теневого оперативной памяти)	Произошел сбой теневого оперативной памяти. Проведите диагностику память компьютера с помощью PC-Doctor. Если непосредственно перед включением компьютера вы установили дополнительный модуль памяти, установите его заново. Затем проведите диагностику памяти с помощью PC-Doctor.
0231: System RAM error (Ошибка системной оперативной памяти)	Сбой системной оперативной памяти. Проведите диагностику память компьютера с помощью PC-Doctor. Если непосредственно перед включением компьютера вы установили дополнительный модуль памяти, установите его заново. Затем проведите диагностику памяти с помощью PC-Doctor.
0232: Extended RAM error (Ошибка расширенной оперативной памяти)	Произошел сбой расширенной оперативной памяти. Проведите диагностику память компьютера с помощью PC-Doctor. Если непосредственно перед включением компьютера вы установили дополнительный модуль памяти, установите его заново. Затем проведите диагностику памяти с помощью PC-Doctor.
0250: System battery error (Ошибка внутреннего источника питания)	Разрядился внутренний источник питания, используемый для сохранения конфигурационной информации, такой как дата и время, когда компьютер выключен. Замените его и запустите приложение BIOS Setup, чтобы проверить конфигурацию компьютера. Если неполадка повторится, обратитесь в службу сервиса.
0251: System CMOS checksum bad (Неверная контрольная сумма CMOS)	Возможно, системная память CMOS была испорчена прикладной программой. Компьютер использует параметры по умолчанию. Запустите приложение BIOS Setup для реконфигурации установок. Если опять появится тот же код ошибки, обратитесь в службу сервиса.
0260: System timer error (Ошибка системного таймера)	Обратитесь в службу сервиса.
0270: Real time clock error (Ошибка системных часов)	Обратитесь в службу сервиса.
0271: Date and time error (Ошибка даты и времени)	На компьютере не установлены дата и время. Установите дату и время, используя приложение BIOS Setup.
0280: Previous boot incomplete (Предыдущая загрузка не была завершена)	В прошлый раз компьютер не смог завершить загрузку. Выключите компьютер; затем включите его, чтобы запустить приложение BIOS Setup. Проверьте конфигурацию и перезапустите компьютер; для этого либо выберите опцию <b>Exit Saving Changes</b> (Выход с сохранением изменений) в пункте <b>Restart</b> (Перезапуск), либо нажмите F10. Если опять появится тот же код ошибки, обратитесь в службу сервиса.
02D0: System cache error (Ошибка системного кэша)	Кэш отключен. Обратитесь в службу сервиса.
02F4: EISA CMOS not writable (EISA CMOS не поддается записи)	Обратитесь в службу сервиса.

## Устранение неполадок при работе на компьютере

Сообщение	Решение
02F5: DMA test failed (Тест DMA не прошел)	Обратитесь в службу сервиса.
02F6: Software NMI failed (Сбой программного обеспечения NMI)	Обратитесь в службу сервиса.
02F7: Fail-safe timer NMI failed (Сбой отказоустойчивого таймера NMI)	Обратитесь в службу сервиса.
1802: Unauthorized network card is plugged in - Power off and remove the miniPCI network card (Подключена несанкционированная сетевая плата - выключите питание и удалите сетевую плату miniPCI).	Сетевая плата PCI Express Mini Card не поддерживается на этом компьютере. Удалите ее.
1803: Unauthorized daughter card is plugged in - Power off and remove the daughter card (Подключена несанкционированная дочерняя плата - выключите питание и удалите дочернюю плату).	Дочерняя плата на данном компьютере не поддерживается. Удалите ее.



Сообщение	Решение
<p>1810: Hard disk partition layout error (Ошибка разбиения жесткого диска на разделы)</p>	<p>Проблема при распознавании разбиения жесткого диска на разделы привела к остановке компьютера во время загрузки. Либо стерта область Predesktop Area, либо жесткий диск содержит испорченные данные. Прежде чем пытаться снова запустить компьютер, проделайте следующее:</p> <ul style="list-style-type: none"> <li>• Если оказалась стертой область Predesktop Area, то             <ol style="list-style-type: none"> <li>1. Нажмите F1, чтобы открыть приложение BIOS Setup.</li> <li>2. Выберите <b>Security -&gt; Predesktop Area -&gt; Access Predesktop Area</b>.</li> <li>3. Выберите для данного пункта значение <b>Disabled</b> (Запрещено).</li> <li>4. Сохраните данные и выйдите из программы.</li> </ol> </li> <li>• Если это не поможет             <ol style="list-style-type: none"> <li>1. Нажмите Enter.</li> <li>2. Дважды щелкните по <b>RECOVER TO FACTORY CONTENTS</b> (ВОССТАНОВИТЬ ЗАВОДСКИЕ ЗНАЧЕНИЯ) и следуйте инструкциям на экране.</li> </ol> </li> </ul> <p><b>Примечание:</b> В результате все содержимое жесткого диска будет полностью стерто, а затем восстановлено программное обеспечение, которое изначально было установлено Lenovo.</p> <p>Нажмите F1, чтобы открыть приложение BIOS Setup, или Enter, чтобы загрузить Predesktop Area.</p> <p>Если компьютер по-прежнему не запускается, то обратитесь в Центр поддержки. Номера телефонов приведены на странице “Список телефонов в разных странах мира” на стр. 66.</p>
<p>2010: Warning: Your internal hard disk drive (HDD) may not function correctly on this system (Предупреждение: Возможно, внутренний жесткий диск функционирует неправильно). Убедитесь, что ваш жесткий диск поддерживается на этом компьютере и, что в системе установлено новейшее программно-аппаратное обеспечение для жесткого диска.</p>	<p>Если в отсеке для основного диска вы все же на свой страх и риск используете жесткий диск других производителей (не IBM и не Lenovo) или жесткий диск IBM предыдущего поколения, который не поддерживается в этом компьютере, то нажмите ESC. Если в отсеке для основного диска вы используете поддерживаемый IBM или Lenovo жесткий диск с программно-аппаратным обеспечением предыдущего поколения, то обновите программно-аппаратные средства до новейшей версии; обновление можно загрузить с Web-сайта <a href="http://www.lenovo.com/think/support/">www.lenovo.com/think/support/</a>.</p>

## Устранение неполадок при работе на компьютере

Сообщение	Решение
Подсказка о вводе пароля при включении	Задан пароль при включении или пароль супервизора. Введите пароль и нажмите Enter, чтобы продолжить работу. Если компьютер отвергает пароль при включении, то, возможно, был установлен пароль супервизора. Введите пароль супервизора и нажмите Enter. Если это сообщение об ошибке появится снова, обратитесь в службу сервиса.
Подсказка о вводе пароля доступа к жесткому диску	Задан пароль доступа к жесткому диску. Введите пароль и нажмите Enter, чтобы продолжить работу.  Если это сообщение об ошибке появится снова, обратитесь в службу сервиса.
Ошибка спящего режима	После перехода компьютера в спящий режим и до его выхода из этого режима изменилась конфигурация системы, и компьютер не может нормально возобновить работу. <ul style="list-style-type: none"> <li>• Восстановите конфигурацию системы до того состояния, в котором она была до перехода компьютера в спящий режим.</li> <li>• Если изменился объем памяти, заново создайте файл спящего режима.</li> </ul>
Операционная система не найдена.	Проверьте следующее: <ul style="list-style-type: none"> <li>• Правильно ли установлен жесткий диск.</li> <li>• В дисковомодуле гибких дисков находится дискета загрузки.</li> </ul> <p>Если вы продолжаете видеть то же сообщение об ошибке, проверьте последовательность загрузки, используя приложение BIOS Setup.</p>
Ошибка вентилятора	Произошёл сбой в работе охлаждающего вентилятора. Обратитесь в службу сервиса.
EMM386 не установлен — Невозможно задать базовый адрес фрейма страницы.	Отредактируйте файл C:\CONFIG.SYS, заменив строку <code>device=C:\WINDOWS\EMM386.EXE RAM</code> на <code>device=C:\WINDOWS\EMM386.EXE NOEMS</code> и сохраните этот файл.
Ошибка конфигурации CardBus — Устройство отключено	Войдите в приложение BIOS Setup. Нажмите F9, а затем Enter, чтобы загрузить настройки по умолчанию.  Нажмите F10, а затем Enter, чтобы перезапустить систему.
Ошибка определения температуры	Датчик температуры функционирует неверно. Обратитесь в службу сервиса.
Неудачная попытка аутентификации системных служб.  Для возобновления работы нажмите <Esc>.	Область Predesktop Area на жестком диске разрушена. Если вам нужна область Predesktop Area, то возьмите компакт-диск восстановления и с его помощью восстановите Predesktop Area.

## Ошибки, при которых сообщения не появляются

### Проблема:

Когда я включаю компьютер, на экране ничего не появляется, и компьютер не подает звуковых сигналов при загрузке.

**Примечание:** Если вы не уверены, подавал ли компьютер звуковые сигналы или нет, то выключите его, а затем снова включите, прислушиваясь к сигналам. Если вы используете внешний монитор, то обратитесь к “Неполадки экрана компьютера” на стр. 25

### Решение:

Если установлен пароль при включении, то нажмите любую клавишу для того, чтобы увидеть приглашение к вводу пароля, а затем введите правильный пароль и нажмите Enter.

Если пароль при включении не установлен, то, возможно, слишком мала яркость. Отрегулируйте яркость, нажимая Fn+Home.

Если экран остается пустым, то убедитесь в том, что:

- Аккумулятор установлен правильно.
- Адаптер электропитания присоединен к компьютеру, а шнур питания включен в исправную электрическую розетку.
- Включено питание компьютера. (Чтобы убедиться в этом, нажмите кнопку включения.)

Если все это в порядке, а на экране по-прежнему ничего нет, то обратитесь в службу сервиса.

### Проблема:

Когда я включаю компьютер, на экране ничего не появляется, но компьютер подает два или более звуковых сигнала.

### Решение:

Убедитесь в том, что модуль памяти установлен верно. Если он установлен правильно, а экран пуст, и вы слышите пять звуковых сигналов, компьютеру требуется ремонт.

Если вы слышите 4 раза по четыре звуковых сигнала, то это неполадки микросхемы защиты (security chip). Обратитесь в службу сервиса.

### Проблема:

Когда я включаю компьютер, появляется только белый указатель на пустом экране.

### Решение:

Переустановите операционную систему и включите компьютер. Если на экране по-прежнему ничего нет, кроме указателя, обратитесь в службу сервиса.

### **Проблема:**

При включенном компьютере гаснет экран.

### **Решение:**

Возможно, включен хранитель экрана или управление электропитанием. Прикоснитесь к манипулятору TrackPoint или нажмите любую клавишу, чтобы вывести компьютер из режима хранения экрана, или нажмите на кнопку включения питания для выхода из режима ожидания или спящего режима.

### **Проблема:**

Полный экран DOS выглядит меньше обычного.

### **Решение:**

Если вы используете приложение DOS, которое поддерживает только разрешение 640×480 (режим VGA), то картинка на экране может выглядеть слегка искаженной или не занимать всю площадь экрана. Это связано с необходимостью обеспечить совместимость с другими приложениями DOS. Чтобы развернуть изображение на весь экран, запустите программу конфигурирования ThinkPad Configuration Program и щелкните по **LCD** (Жидкокристаллический дисплей), а затем включите функцию **Screen expansion** (Расширить экран). (Изображение все равно может остаться слегка искаженным).

## **Проблемы, связанные с паролем**

### **Проблема:**

Я забыл пароль.

### **Решение:**

Если вы зарегистрировали компьютер в службе переустановки паролей и забыли пароль при включении или пароль жесткого диска, то вы можете переустановить их, нажав кнопку ThinkVantage, когда вам предложат ввести пароль.

- Если переустановить пароль для включения не удастся, то для его отмены вы должны доставить ваш компьютер в уполномоченный сервисный центр Lenovo или обратиться к торговому представителю.
- Если вы не можете переустановить пароль жесткого диска, то уполномоченный сервисный центр Lenovo не сможет переустановить пароль или восстановить данные с жесткого диска. Вы должны доставить ваш компьютер в уполномоченный сервисный центр или к торговому представителю Lenovo для замены жесткого диска. Необходимо иметь на руках документы, подтверждающие законность приобретения вами данного компьютера, и вы должны быть готовы оплатить стоимость запасных частей и обслуживания.

Если вы забыли пароль супервизора, то уполномоченный сервисный центр Lenovo не сможет переустановить его. Вы должны доставить компьютер в уполномоченный сервисный центр или к торговому представителю Lenovo

для замены материнской платы. Необходимо иметь на руках документы, подтверждающие законность приобретения вами данного компьютера, и вы должны быть готовы оплатить стоимость запасных частей и обслуживания.

## Неполадки с кнопкой включения питания

### Проблема:

Система ни на что не реагирует, и вы не можете выключить компьютер.

### Решение:

Чтобы выключить компьютер, нажмите и удерживайте кнопку включения питания не менее четырех секунд. Если компьютер так и не выключается, отключите адаптер питания и извлеките аккумулятор.

## Неполадки с клавиатурой

### Проблема:

Все или некоторые клавиши на клавиатуре не работают.

### Решение:

Если подсоединены внешняя клавиатура или мышь, то выполните следующее:

1. Выключите компьютер.
2. Отсоедините внешнюю цифровую клавиатуру или мышь.
3. Включите компьютер и снова попытайтесь воспользоваться клавиатурой.

Если клавиатура заработала, то осторожно присоедините внешнюю цифровую клавиатуру, внешнюю клавиатуру или мышь, проверяя, правильно ли вы вставляете штекеры кабелей в разъемы.

Если клавиши на клавиатуре по-прежнему не работают, отдайте компьютер в ремонт.

Если неполадка произошла сразу после выхода компьютера из режима ожидания, то введите пароль при включении, если он задан.

Если присоединена внешняя клавиатура PS/2<sup>®</sup>, то цифровая клавиатура на компьютере не действует. Используйте цифровые клавиши внешней клавиатуры.

### Проблема:

Вы пытаетесь ввести букву, а на экране появляется цифра.

### Решение:

Включена функция NumLock. Чтобы отключить ее, нажмите и удерживайте клавиши Shift или Fn, а затем нажмите NmLk (ScrLk).

### Проблема

Все или некоторые клавиши внешней клавиатуры PS/2 не работают.

### Решение:

Если вы используете устройства ThinkPad Advanced Dock, ThinkPad Advanced Mini Dock или ThinkPad Essential Port Replicator, то проверьте, правильно ли

подключен кабель клавиатуры к разъему-разветвителю клавиатуры и мыши, и подключен ли разъем-разветвитель к ThinkPad Advanced Dock, ThinkPad Advanced Mini Dock или к ThinkPad Essential Port Replicator.

Если подключения правильны, то отключите кабель и убедитесь в том, что встроенная клавиатура функционирует. Если встроенная клавиатура функционирует, то проблема во внешней клавиатуре PS/2. Попробуйте использовать другую внешнюю клавиатуру PS/2.

### Неполадки UltraNav и TrackPoint

#### Проблема:

Указатель самопроизвольно движется ("плывет") при включении компьютера или при возобновлении работы.

#### Решение:

Указатель может самопроизвольно двигаться, когда вы не используете манипулятор TrackPoint во время обычной работы. Это - нормальное свойство TrackPoint, а не дефект. Указатель может самопроизвольно двигаться в течение нескольких секунд в следующих случаях:

- При включении компьютера.
- При возобновлении работы.
- Если долго нажимать TrackPoint.
- При изменении температуры.

#### Проблема:

Не работает мышь или манипулятор указателя.

#### Решение:

Убедитесь в том, что TrackPoint в программе ThinkPad Configuration Program разрешён, и попробуйте им воспользоваться. Если манипулятор TrackPoint работает, то причиной ошибки могла быть мышь.

Убедитесь в том, что кабель мыши или манипулятора указателя надежно подсоединен к ThinkPad Advanced Dock, ThinkPad Advanced Mini Dock или к ThinkPad Essential Port Replicator.

Если ваша мышь несовместима с мышью PS/2, то с помощью ThinkPad Configuration Program отключите TrackPoint.

**Примечание:** Дополнительную информацию смотрите в руководстве, прилагаемом к мыши.

### Проблемы режима ожидания и спящего режима

#### Проблема:

Компьютер неожиданно входит в режим ожидания.

#### Решение:

Если процессор перегревается, то компьютер автоматически переходит в режим ожидания, чтобы дать процессору остыть и чтобы защитить

процессор и другие внутренние узлы. Проверьте также настройки для режима ожидания при помощи Power Manager.

**Проблема:**

Компьютер входит в режим ожидания сразу после окончания самодиагностики при включении (загорается световой сигнал режима ожидания).

**Решение:**

Убедитесь, что:

- Аккумулятор заряжен.
- Рабочая температура не выходит за допустимые границы. Смотрите раздел “Спецификации” на стр. 77.

Если все это в порядке, обратитесь в службу сервиса.

**Проблема:**

Высвечивается сообщение `critical low-battery error` (Аккумулятор разряжен), и компьютер немедленно выключается.

**Решение:**

Уровень зарядки аккумулятора снизился до критического. Присоедините к компьютеру адаптер электропитания или замените аккумулятор на полностью заряженный.

**Проблема:**

Когда вы пытаетесь выйти из режима ожидания, дисплей компьютера остается пустым.

**Решение:**

Проверьте, не был ли внешний монитор отключен, пока компьютер находился в режиме ожидания. Не отключайте внешний монитор, пока компьютер находится в режиме ожидания или спящем режиме. Если внешний монитор не подключен, то когда компьютер возвращается в рабочий режим, дисплей остается пустым, и никакая информация не отображается. Это ограничение не зависит от значения разрешения экрана. Нажмите `Fn+F7`, чтобы восстановить изображение на дисплее.

**Примечание:** Если вы используете комбинацию клавиш `Fn+F7` для применения схемы презентации, нажмите `Fn+F7` по меньшей мере трижды в течение трех секунд, и на экране компьютера появится изображение.

**Проблема:**

Компьютер не выходит из режима ожидания, либо индикатор режима ожидания продолжает гореть, а компьютер не работает.

**Решение:**

Если компьютер не выходит из режима ожидания, возможно, он вошел в

режим ожидания или спящий режим из-за разрядки аккумулятора.  
Проверьте индикатор режима ожидания.

- Если горит индикатор режима ожидания, ваш компьютер находится в этом режиме. Подсоедините к компьютеру адаптер электропитания, а затем нажмите Fn.
- Если индикатор режима ожидания не горит, ваш компьютер находится в спящем режиме или выключен. Подсоедините к компьютеру адаптер электропитания, а затем нажмите кнопку включения для продолжения работы.

Если компьютер так и не выходит из режима ожидания, он мог зависнуть, и вы не сможете его выключить. В этом случае вам необходимо перезагрузить компьютер. Если вы не сохранили данные, они могут быть потеряны. Чтобы выключить компьютер, держите кнопку включения нажатой в течение четырех секунд или более. Если компьютер не перезагружается, отключите адаптер электропитания и извлеките аккумулятор.

### **Проблема:**

Компьютер не переходит в режим ожидания или в спящий режим.

### **Решение:**

Проверьте, не включен ли какой-нибудь параметр, который бы запрещал переход компьютера в режим ожидания или спящий режим.

### **Проблема:**

Компьютер не включается в момент времени, заданный таймером (если адаптер питания не подсоединен)

—или—

Компьютер не входит в спящий режим из режима ожидания, если не подсоединен адаптер питания.

### **Решение:**

По умолчанию режим включения по таймеру при работе от аккумулятора отключен. Если эта функция включена, компьютер может включиться и начать работать в момент, когда его переносят; в результате можно повредить жесткий диск.

На свой страх и риск можно включить режим включения по таймеру при работе от аккумулятора.

1. Выключите и снова включите компьютер; затем при появлении сообщения “To interrupt normal startup, press the blue ThinkVantage button” в левом нижнем углу экрана, нажмите синюю кнопку ThinkVantage. Откроется окно Rescue and Recovery.
2. Щелкните по **Access BIOS** (Доступ к BIOS). Откроется окно System Restart Required (Требуется перезагрузка компьютера).



- Щёлкните по **Yes** (Да). Компьютер перезагрузится, и появится меню приложения BIOS Setup.
- С помощью клавиши управления курсором выберите **Config** (Конфигурация) и нажмите Enter. Откроется подменю **Power** (Питание).
- Выберите **Timer Wake with Battery Operation** (Включение по таймеру при работе от аккумулятора), нажав клавишу Enter.
- При помощи клавиш F5 или F6 выберите **Enabled** (Включить) и нажмите Enter.
- Нажмите F10 и Enter, чтобы сохранить заданную конфигурацию и закрыть программу.

Информацию о приложении BIOS Setup смотрите в разделе “BIOS Setup” Access Help (встроенная справочная система).

**Проблема:**

Комбинация клавиш Fn+F12 не переводит компьютер в спящий режим.

**Решение:**

Компьютер не может войти в спящий режим:

- Если вы используете одну из сетевых плат PC IBM. Для входа в спящий режим остановите сетевые программы, а затем удалите плату PC Card или отключите слот PC Card. Щёлкните на панели задач по значку **Safely Remove Hardware** (для Windows XP) или **Unplug or Eject Hardware** (для Windows 2000).
- Если спящий режим не включен. Чтобы включить его, сделайте следующее:
  - Запустите программу конфигурации ThinkPad Configuration Program.
  - Щёлкните по значку **Power Management** (Управление питанием).
  - Щёлкните по вкладке **Hibernate** (Спящий режим).
  - Выберите переключатель поддержки спящего режима.
  - Щёлкните по ОК.

**Примечание:** Вы можете войти в спящий режим нажатием Fn+F12 только если установлен драйвер PM для Windows 2000 или Windows XP.

## Неполадки экрана компьютера

**Проблема:**

Экран пуст.

**Решение:**

- Нажмите Fn+F7, чтобы восстановить изображение.

**Примечание:** Если вы используете комбинацию клавиш Fn+F7 для применения схемы презентации, нажмите Fn+F7 по меньшей мере трижды в течение трех секунд, и на экране компьютера появится изображение.

- Если вы используете адаптер электропитания или аккумулятор, и индикатор аккумулятора включен (светится зеленым), то нажмите Fn+Home для того, чтобы сделать экран ярче.
- Если индикатор режима ожидания включен (светится зеленым), нажмите Fn для выхода из режима ожидания.
- Если неполадка не исчезнет, то воспользуйтесь решением, приводимым ниже.

### Проблема:

На экране неразборчивое или искаженное изображение.

### Решение:

Убедитесь, что:

- Драйвер дисплея установлен правильно.
- Разрешение и цветовая палитра экрана заданы правильно.
- Правильно задан тип монитора.

Чтобы проверить эти параметры:

1. Щелкните правой кнопкой мыши по рабочему столу, щелкните по **Свойства**, а затем щелкните по вкладке **Настройки**.
2. Проверьте, правильно ли заданы разрешение и цветовая палитра экрана.
3. Щелкните по **Дополнительно**.
4. Щелкните по вкладке **Адаптер**.
5. Убедитесь, что в информационном окне адаптера присутствуют надписи "Mobile Intel(R) 945GM Express Chipset Family", "ATI Mobility Radeon X1300", или "ATI Mobility Radeon X1400".
6. Щелкните по кнопке **Свойства**. Проверьте окно "Состояние устройства" и убедитесь, что устройство работает нормально. Если это не так, то щелкните по кнопке **Устранение неполадок**.
7. Щелкните по вкладке **Монитор**.
8. Убедитесь, что информация верна.
9. Щелкните по кнопке **Свойства**. Проверьте окно "Состояние устройства" и убедитесь, что устройство работает нормально. Если это не так, то щелкните по кнопке **Устранение неполадок**.

### Проблема:

Экран не выключается даже после выключения компьютера.

### Решение:

Нажмите и удерживайте не менее четырех секунд кнопку питания, чтобы выключить компьютер, а затем снова включите его.

**Проблема:**

Каждый раз, когда вы включаете компьютер, вы обнаруживаете, что на экране нет каких-то точек, какие-то точки обесцвечены или слишком яркие.

**Решение:**

Это - особенность технологии TFT. Дисплей вашего компьютера состоит из большого числа тонкослойных транзисторов (Thin-Film Transistors, TFT). На экране все время может не хватать каких-то точек, какие-то точки будут бесцветными или слишком яркими.

## Неполадки с аккумулятором

**Проблема:**

В течение стандартного времени зарядки не удается полностью зарядить аккумулятор при выключенном компьютере.

**Решение:**

Возможно, аккумулятор слишком сильно разряжен. Выполните следующее:

1. Выключите компьютер.
2. Убедитесь, что разряженный аккумулятор вставлен в компьютер.
3. Присоедините к компьютеру адаптер электропитания и дайте аккумулятору зарядиться.

Если аккумулятор не удается полностью зарядить в течение 24 часов, вставьте новый аккумулятор.

Если у вас есть устройство быстрой зарядки Quick Charger, которое можно приобрести отдельно, используйте его для зарядки аккумулятора.

**Проблема:**

Ваш компьютер выключается до того, как индикатор заряда покажет, что аккумулятор разряжен, *или* Ваш компьютер продолжает работать после того, как индикатор заряда показал, что аккумулятор разряжен.

**Решение:**

Разрядите и заново зарядите аккумулятор.

**Проблема:**

Полностью заряженный аккумулятор обеспечивает слишком короткое время работы.

**Решение:**

Разрядите и заново зарядите аккумулятор. Если время работы от аккумулятора по-прежнему слишком мало, используйте новый аккумулятор.

**Проблема:**

Компьютер не работает от полностью заряженного аккумулятора.

**Решение:**

Возможно, сработало устройство защиты от бросков напряжения в аккумуляторе. Выключите компьютер на одну минуту, чтобы произвести сброс защитного устройства, а затем снова включите его.

### Проблема

Аккумулятор не заряжается.

### Решение:

Нельзя зарядить аккумулятор, если его температура слишком высока. Если аккумулятор горячий на ощупь, выньте его из компьютера и дайте остыть до комнатной температуры. После того, как аккумулятор остынет, установите его на место и поставьте на зарядку. Если и после этого аккумулятор не заряжается, обратитесь в службу сервиса.

## Проблемы с жестким диском

### Проблема:

Жесткий диск время от времени начинает дребезжать.

### Решение:

Дребезжащий звук может раздаваться, когда:

- Жесткий диск начинает или заканчивает доступ к данным.
- Вы переносите жесткий диск.
- Вы переносите компьютер.

Это - особенность работы жесткого диска, а не неполадка.

### Проблема:

Не работает жесткий диск.

### Решение:

Убедитесь, что в стартовом меню приложения BIOS Setup жесткий диск находится в списке "Boot priority order". Если он находится в списке "Excluded from boot order", значит, пользоваться жестким диском запрещено. Перенесите его в список "Boot priority order".

## Проблема с пуском

### Проблема:

Операционная система Microsoft® Windows® не запускается.

### Решение:

Воспользуйтесь рабочим пространством Rescue and Recovery для обнаружения причины и разрешения проблемы. Чтобы открыть Rescue and Recovery, сделайте следующее:

1. Выключите компьютер и включите его снова.
2. Внимательно следите за сообщениями, появляющимися на экране во время запуска компьютера. Пока в левом нижнем углу экрана горит сообщение "To interrupt normal startup, press the blue ThinkVantage button" (Чтобы прервать стандартный процесс запуска, нажмите кнопку ThinkVantage), нажмите кнопку ThinkVantage. Откроется рабочее пространство Rescue and Recovery.
3. В открывшемся рабочем пространстве Rescue and Recovery можно сделать следующее:
  - **Спасти и восстановить** файлы, папки или резервные копии.

- **Сконфигурировать** системные настройки и пароли.
- **Соединиться** через Интернет с Web-сайтом поддержки ThinkPad.
- **Выявить и устранить** возможные неполадки.

В верхней панели Rescue and Recovery вы можете щелкнуть по следующим пунктам, чтобы открыть другие страницы программы или выйти из нее:

**Event Viewer** (Средство просмотра событий) - позволяет просмотреть журнал, в котором содержится информация о событиях или задачах, связанных с операциями Rescue and Recovery.

**System Information** (Системная информация) - здесь содержится ключевая информация об аппаратном и программном обеспечении вашего компьютера. Эта информация может оказаться полезной при выявлении причин той или иной неполадки.

**Warranty Status** (Состояние гарантии) - показывает срок действия гарантии, условия гарантийного обслуживания компьютера и список заменяемых деталей.

**Help** (Справка) - содержит справочную информацию о различных страницах рабочего пространства Rescue and Recovery.

**Restart** (Продолжить загрузку) закрывает рабочее пространство Rescue and Recovery и продолжает прерванную загрузку компьютера.

### Проблемы с распознаванием отпечатков пальцев

В некоторых случаях устройство распознавания отпечатков пальцев может оказаться не в состоянии узнать отпечаток вашего пальца, в частности, когда:

- Подушечка пальца сморщена.
- Подушечка пальца стерта, суха или повреждена.
- Подушечка пальца очень сухая.
- Подушечка пальца запачкана или засалена.
- Подушечка пальца изменилась по сравнению с тем, какой она была в момент регистрации отпечатка пальца.
- Подушечка пальца влажная.
- Вы зарегистрировали отпечаток другого пальца.

Для решения проблемы попробуйте выполнить следующие действия:

- Вымойте и тщательно вытрите руки, чтобы удалить с пальцев грязь и жир.
- Снова зарегистрируйте отпечаток вашего пальца в компьютере, но при этом воспользуйтесь другим пальцем.
- Если у вас слишком сухая кожа рук, увлажните ее лосьоном.

### Другие проблемы и неполадки

**Проблема:**

Компьютер заблокирован и ни на что не реагирует.

### Решение:

Компьютер мог заблокироваться при переходе в режим ожидания, если в это время шел процесс обмена данными. Когда вы работаете в сети, отключайте таймер перехода в режим ожидания.

Чтобы выключить компьютер, держите кнопку включения питания нажатой в течение 4 секунд или дольше.

### Проблема:

Компьютер не загружается с нужного устройства.

### Решение:

Обратитесь к меню загрузки приложения BIOS Setup. Убедитесь, что последовательность запуска в приложении BIOS Setup задана так, что компьютер будет загружаться с нужного вам устройства.

Кроме того, убедитесь, что устройство, с которого должен загружаться компьютер, разрешено. Убедитесь, что в стартовом меню приложения BIOS Setup устройство включено в список "Boot priority order". Если устройство включено в список "Excluded from boot order" (Исключены из загрузки), оно отключено. Выберите в списке запись для устройства и нажмите клавишу x. Таким образом запись будет перемещена в список "Boot priority order".

### Проблема:

Компьютер ни на что не реагирует.

### Решение:

Все IRQ для плат PCI имеют значение 11. Компьютер не отвечает, так как он не может совместно использовать IRQ с другими устройствами. Обратитесь к программе ThinkPad Configuration Program.

### Проблема:

Компьютер не воспроизводит звуковой компакт-диск, или качество звучания плохое.

### Решение:

Убедитесь, что компакт-диск отвечает принятым в вашей стране стандартам. Обычно диск, отвечающий местным стандартам, имеет на этикетке логотип CD. Если ваш компакт-диск не отвечает этим стандартам, мы не можем гарантировать, что он будет воспроизводиться, а если будет, что качество воспроизведения будет хорошим.



### Проблема:

В Windows 2000 DVD воспроизводится неравномерно.

### Решение:

Эта проблема может возникать, если выбран режим максимальной экономии

заряда аккумулятора (Maximum Battery mode) при использовании технологии Intel SpeedStep™. Этот режим позволяет достичь максимальной продолжительности работы аккумулятора путем понижения скорости работы процессора до обычной низкой или вдвое меньшей, в зависимости от загрузки процессора. Если загрузка падает, Intel SpeedStep понижает скорость процессора. Работа в таком режиме может существенно снизить производительность процессора, что делает воспроизведение DVD неравномерным.

Чтобы исправить или уменьшить эту проблему, вы можете выбрать любой из трех других режимов работы, а именно:

- **Максимальная производительность (Maximum Performance):** Сохраняет скорость работы процессора высокой все время.
- **Automatic** (Автоматический режим): Переключает скорость работы процессора между высокой и низкой в зависимости от загрузки процессора. Когда загрузка возрастает, Intel SpeedStep повышает скорость работы процессора.
- **Battery Optimized Performance** (Оптимальный режим работы от аккумулятора): Всё время поддерживает низкую скорость работы процессора.

Для выбора этого режима:

1. Запустите программу ThinkPad Configuration Program.
2. Щелкните по значку **Power Management** (Управление питанием).
3. Щелкните по вкладке **Intel SpeedStep technology** (Технология Intel SpeedStep).
4. Выберите из списка нужный вам режим.
5. Щелкните по **ОК**.

### Проблема:

Компьютер не может соединиться с локальной сетью, общими устройствами или с сетевыми принтерами, но может соединиться с Интернетом.

### Решение:

Щелкните по значку Symantec Client Security на рабочем столе, затем щелкните по значкам Symantec Home и Office Networking Wizard и следуйте инструкциям.

### Проблема:

Если вы работаете в операционной среде Windows 2000 и используете устройство USB 1.x, то когда ваш компьютер выходит из режима ожидания или спящего режима и приступает к работе, может появиться сообщение "Unsafe Removal of Device" (Удалять устройство небезопасно).

### Решение:

Можете спокойно закрыть это сообщение. Оно вызвано проблемой драйвера USB 2.0, работающего под Windows 2000. Вы можете получить детальную информацию в разделе More Information в Microsoft Knowledge Base 328580 и

323754. Посетите домашнюю страницу Microsoft Knowledge Base по адресу <http://support.microsoft.com/>, введите в поле поиска номер интересующей вас статьи базы знаний и щелкните по кнопке Search (Поиск).

**Проблема:**

Приложение запускается неправильно.

**Решение:**

Убедитесь, что неполадка не связана с самим приложением.

Убедитесь, что объем памяти компьютера достаточен для запуска приложения. Смотрите руководство, поставляемое с приложением.

Проверьте, выполняются ли следующие условия:

- Приложение предназначено для работы в вашей операционной системе.
- Остальные приложения правильно работают на вашем компьютере.
- Установлены необходимые драйверы устройств.
- При запуске на других компьютерах приложение работает правильно.

Если при работе с прикладной программой появляется сообщение об ошибке, прочитайте руководства, поставляемые с программой.



---

## Глава 4. Запуск приложения BIOS Setup

---

### Пуск приложения BIOS Setup

В вашем компьютере есть приложение BIOS Setup, которое позволяет выбирать различные параметры настройки компьютера.

- **Config:** Устанавливает конфигурацию компьютера.
- **Date/Time:** Устанавливает дату и время.
- **Security:** Устанавливает параметры защиты.
- **Startup:** Задаёт устройство, с которого осуществляется загрузка.
- **Restart:** Позволяет перезапустить систему.

**Примечание:** Многие из этих параметров можно гораздо проще установить с помощью программы конфигурации ThinkPad Configuration Program.

Для запуска приложения BIOS Setup сделайте следующее:

1. Для защиты от случайной потери данных создайте резервную копию своих файлов и системного реестра. Дополнительную информацию смотрите в разделе "Data backup-and-restore tools" (Инструменты сохранения и восстановления данных) встроенной справочной системы Access Help.
2. Выньте дискету из дисковода гибких дисков и выключите компьютер.
3. Включите компьютер, и пока в левом нижнем углу экрана горит сообщение "To interrupt normal startup, press the blue ThinkVantage button" (Чтобы прервать стандартный процесс запуска, нажмите синюю кнопку ThinkVantage), нажмите кнопку ThinkVantage. Откроется рабочее пространство Rescue and Recovery.
4. Щелкните по **Access BIOS**. Откроется окно System Restart Required (Требуется перезагрузка компьютера).
5. Щелкните по **Yes** (Да). Компьютер перезагрузится, и откроется меню приложения BIOS Setup.

Если у вас задан пароль супервизора, то меню приложения BIOS Setup появляется только после ввода пароля. Можно запустить утилиту, нажав клавишу Enter вместо ввода пароля, однако вы не сможете изменять параметры, защищенные паролем супервизора. Дополнительную информацию смотрите в электронной справке.

6. С помощью клавиш управления курсором перейдите к пункту, который вы хотите изменить. Выделив нужный пункт, нажмите Enter. Появится подменю.
7. Измените параметры. Значения можно изменять с помощью клавиш F5 и F6. Если у пункта имеется подменю, его можно вызвать, нажав клавишу Enter.

8. Чтобы выйти из подменю, нажмите F3 или Esc. Если вы перешли во вложенное меню, нажимайте Esc, пока не появится меню приложения BIOS Setup.

**Примечание:** Если вам понадобится восстановить исходные значения параметров, которые были действительны на момент покупки компьютера, нажмите клавишу F9 для загрузки параметров по умолчанию. Можно также выбрать пункт в подменю Restart (Перезапустить), позволяющий загрузить параметры по умолчанию или отменить изменения.

9. Выберите Restart (Перезапустить) и нажмите Enter. Переместите курсор на пункт меню, который вы хотите использовать при перезагрузке вашего компьютера, и нажмите Enter. Компьютер перезапустится.

---

## Глава 5. Установка новой операционной системы

Перед тем, как устанавливать операционную систему, ознакомьтесь с разделом "Installing a new operating system" (Установка новой операционной системы) Access Help и сделайте следующее:

- Распечатайте разделы Access Help, которые вам понадобятся. Перейдите к разделу, в котором описана соответствующая операционная система.
- Скопируйте все подкаталоги и файлы в каталогах C:\IBMTOOLS или the C:\SWTOOLS на съемное устройство хранения: эти файлы понадобятся во время установки.

---

### Установка Windows XP

Если вы устанавливаете Windows XP Service Pack 1 на компьютере с двухъядерным процессором, то до начала установки запретите функцию Core Multi-Processing следующим образом:

1. Запустите приложение BIOS Setup.
2. Выберите Config (Конфигурация). Откроется подменю Config.
3. Выберите CPU. Откроется подменю CPU.
4. Выберите для пункта Core Multi-Processing значение Disabled (Запрещено).
5. Нажмите F10.

Чтобы установить операционную систему Windows XP и ее программы, сделайте следующее:

Перед установкой операционной системы установите драйвер Intel<sup>®</sup> Matrix Storage Manager следующим образом:

#### **Примечание**

Перед установкой операционной системы обязательно установите драйвер Intel Matrix Storage Manager. В противном случае компьютер не будет отвечать на запросы - вы увидите только синий экран.

1. Подключите к компьютеру дисковод для дискет.
2. Скопируйте на дискету драйвер Intel Matrix Storage Manager из каталогов C:\IBMTOOLS\DRIVERS\IMSM или C:\SWTOOLS\DRIVERS\IMSM.
3. Запустите приложение BIOS Setup, чтобы убедиться, что средство SATA AHCI разрешено.
4. Выберите Config (Конфигурация).

5. Выберите Serial ATA (SATA). Выберите AHCI.
6. Выберите AHCI.
7. Измените последовательность загрузки компьютера. Следуя инструкциям на экране, задайте дисковод компакт-дисков как первое загрузочное устройство.
8. Вставьте компакт-диск с Windows XP в CD- или DVD-дисковод и перезагрузите компьютер.
9. Чтобы вначале установить драйвер SCSI или RAID от независимых производителей, нажмите F6.
10. Выберите S (Specify Additional Device, Указать дополнительные устройства), когда вам предложат это сделать.
11. После появления соответствующей подсказки вставьте в дисковод дискету, которую вы создали на шаге 2 на стр. 35, и нажмите Enter.
12. Выберите Intel 82801 GBM SATA AHCI Controller (Mobile ICH7M) и нажмите Enter.
13. Чтобы продолжить установку, еще раз нажмите Enter. Дискету оставьте в дисководе до следующей перезагрузки: возможно, при копировании файлов в ходе установки программу придется еще раз скопировать с дискеты.
14. Если вы еще не установили служебный пакет Windows XP Service Pack 2, то обратитесь на Web-сайт Microsoft <http://www.microsoft.com/windowsxp/downloads>
15. Загрузите с Web-сайта Windows XP Service Pack 2. Чтобы установить пакет, выполните инструкции из файла Readme.
16. В списке устройств окна Диспетчера устройств слева от контроллера Universal Serial Bus (USB) может появиться желтая пометка. Если она появилась, то откройте свойства пометки и щелкните по Переустановить, чтобы установить драйвер USB2.0.
17. Восстановите C:\IBMTOOLS или C:\SWTOOLS из резервной копии, которую вы сделали до начала установки.
18. Запустите программу Intel Chipset Support 5 for Windows 2000/XP. Для этого запустите файл `infnst_autol.exe`; он находится либо в каталоге C:\IBMTOOLS\OSFIXES\INTELINF\, либо в каталоге C:\SWTOOLS\OSFIXES\INTELINF\.
19. Установите исправление PCMCIA Power Policy Registry Patch. Для этого перейдите в каталог C:\IBMTOOLS\OSFIXES\PCMCIAPW\ или C:\SWTOOLS\OSFIXES\PCMCIAPW\ и дважды щелкните по `install.bat`. После этого следуйте инструкциям на экране.
20. Установите драйверы устройств. Драйверы находятся в каталогах C:\IBMTOOLS\DRIVERS или C:\SWTOOLS\DRIVERS вашего жесткого диска. Информацию о том, как установить драйверы, смотрите в разделе 'Установка драйверов устройств'. Кроме того, нужно установить

прикладные программы; соответствующие файлы находятся в каталогах C:\BMTOOLS\APPS или C:\SWTOOLS\APPS жесткого диска.

**Примечание:** Если вы не можете найти на вашем жестком диске дополнительные файлы, драйверы устройств и прикладные программы или если вы хотите получить обновления и новейшую информацию об этих средствах, то обратитесь на Web-сайт ThinkPad <http://www.lenovo.com/think/support/site.wss/TRAD-MATRIX.html>

Если на компьютере нет дисководов для дискет, то для установки драйвера Intel Matrix Storage Manager можно воспользоваться и другой процедурой:

**Примечание**

Если перед установкой драйвера Intel Matrix Storage Manager вы выбрали AHCI for Serial ATA (SATA) в приложении BIOS Setup, то компьютер не будет отвечать на запросы - вы увидите только синий экран.

1. Запустите приложение BIOS Setup.
2. Выберите Config (Конфигурация).
3. Выберите Serial ATA (SATA).
4. Выберите Compatibility (Совместимость).
5. Измените последовательность загрузки компьютера. Следуя инструкциям на экране, задайте дисковод компакт-дисков как первое загрузочное устройство.
6. Вставьте компакт-диск с Windows XP в CD- или DVD-дисковод и перезагрузите компьютер.
7. Если вы еще не установили служебный пакет Windows XP Service Pack 2, то обратитесь на Web-сайт Microsoft <http://www.microsoft.com/windowsxp/downloads>
8. Загрузите с Web-сайта Windows XP Service Pack 2. Чтобы установить пакет, выполните инструкции из файла Readme.
9. Обратитесь на Web-сайт Lenovo <http://www.lenovo.com/think/support/site.wss/TRAD-MATRIX.html>
10. Загрузите с Web-сайта драйвер Intel Matrix Storage Manager Driver. Чтобы установить его, выполните инструкции по чистой установке из файла Readme.
11. Запустите программу установки Intel Matrix Storage Manager Driver. Для этого откройте каталог C:\DRIVERS\WIN\SATA\PREPARE и дважды щелкните по install.cmd.
12. Выключите и включите компьютер.
13. Запустите приложение BIOS Setup.

14. Выберите Config (Конфигурация).
15. Выберите Serial ATA (SATA).
16. Выберите AHCI.
17. Запустите Windows XP. Откроется окно 'Вас приветствует Мастер обновления оборудования'.
18. Щелкните по 'Нет, не сейчас', а затем щелкните по Далее.
19. Выберите Установка из указанного места (Дополнительно) и щелкните по Далее.
20. Выберите Выполнить поиск наиболее подходящего драйвера в указанных местах. Затем выберите 'Включить следующие места поиска:', задайте путь C:\DRIVERS\WIN\SATA и щелкните по Далее. Откроется окно 'Работа мастера установки оборудования завершается'.
21. Щелкните по Готово.
22. После того, как откроется окно 'Изменить настройки компьютера', щелкните по Да. Компьютер перезагрузится.
23. В списке устройств окна Диспетчера устройств слева от контроллера Universal Serial Bus (USB) может появиться желтая пометка. Если она появилась, то откройте свойства пометки и щелкните по Переустановить, чтобы установить драйвер USB2.0.
24. Восстановите C:\IBMTOOLS или C:\SWTOOLS из резервной копии, которую вы сделали до начала установки.
25. Запустите программу Intel Chipset Support 5 for Windows 2000/XP. Для этого запустите файл inconst\_autol.exe; он находится либо в каталоге C:\IBMTOOLS\OSFIXES\INTELINF, либо в каталоге C:\SWTOOLS\OSFIXES\INTELINF.
26. Установите исправление PCMCIA Power Policy Registry Patch. Для этого перейдите в каталог C:\IBMTOOLS\OSFIXES\PCMCIAPW\ или C:\SWTOOLS\OSFIXES\PCMCIAPW\, дважды щелкните по install.bat и следуйте инструкциям на экране.
27. Установите драйверы устройств. Драйверы находятся в каталогах C:\IBMTOOLS\DRIVERS или C:\SWTOOLS\DRIVERS вашего жесткого диска. Информацию о том, как установить драйверы, смотрите в разделе 'Установка драйверов устройств'. Кроме того, нужно установить прикладные программы; соответствующие файлы находятся в каталогах C:\IBMTOOLS\APPS или C:\SWTOOLS\APPS жесткого диска.

**Примечание:** Если вы не можете найти на вашем жестком диске дополнительные файлы, драйверы устройств и прикладные программы или если вы хотите получить обновления и новейшую информацию об этих средствах, то обратитесь на Web-сайт ThinkPad <http://www.lenovo.com/think/support/site.wss/TPAD-MATRIX.html>

## Установка пакета модулей обновления Windows

Модули обновления Windows XP расположены в одном из следующих каталогов:

C:\IBMTOOLS\OSFIXES\WXPUP

или

C:\SWTOOLS\OSFIXES\WXPUP

Имя каждой подпапки - это номер модуля исправлений. Чтобы получить информацию о каждом модуле исправлений, откройте домашнюю страницу Microsoft Knowledge Base (<http://support.microsoft.com/>), введите номер интересующего вас модуля в поле поиска и щелкните по кнопке Search (Искать).

**Примечание:** Адрес Web-сайта может измениться без уведомления. Если открыть домашнюю страницу не удалось, то найдите ее на главной странице Microsoft.

Чтобы установить модуль исправлений, запустите файл .exe, находящийся в подпапке, и следуйте инструкциям на экране.

**Примечание:** Если вы извлечете жесткий диск из компьютера с одноядерным процессором и установите его в компьютер с двухъядерным процессором, то вы сможете обратиться к жесткому диску. Однако, обратное неверно: если вы извлечете жесткий диск из компьютера с двухъядерным процессором и установите его в компьютер с одноядерным процессором, то вы не сможете обратиться к жесткому диску.

---

## Установка Windows 2000

Если вы устанавливаете Windows 2000 на компьютере с двухъядерным процессором, то до начала установки запретите функцию Core Multi-Processing следующим образом:

1. Запустите приложение BIOS Setup.
2. Выберите Config (Конфигурация). Откроется подменю Config.
3. Выберите CPU. Откроется подменю CPU.
4. Выберите для пункта Core Multi-Processing значение Disabled (Запрещено).
5. Нажмите F10.

Если вы устанавливаете систему Windows 2000 и ее программы с дисковода в отсеке ThinkPad Advanced Dock, то установите Windows 2000 с интегрированным служебным пакетом Service Pack 4. Дополнительную информацию смотрите на Web-сайте Microsoft <http://www.microsoft.com/windows2000/downloads/>

servicepacks/sp4/  
spdeploy.htm#scenario\_1\_installing\_windows\_2000\_integrated\_with\_the\_  
service\_pack\_rpm

Чтобы установить операционную систему Windows 2000 и ее программы, сделайте следующее:

Перед установкой операционной системы установите драйвер Intel Matrix Storage Manager следующим образом:

### **Примечание**

Перед установкой операционной системы обязательно установите драйвер Intel Matrix Storage Manager. В противном случае компьютер не будет отвечать на запросы - вы увидите только синий экран.

1. Подключите к компьютеру дисковод для дисков.
2. Скопируйте на дискету драйвер Intel Matrix Storage Manager из каталогов C:\IBMTOOLS\DRIVERS\IMSM или C:\SWTOOLS\DRIVERS\IMSM.
3. Запустите приложение BIOS Setup, чтобы убедиться, что средство SATA AHCI разрешено.
4. Выберите Config (Конфигурация).
5. Выберите Serial ATA (SATA).
6. Выберите AHCI.
7. Измените последовательность загрузки компьютера. Следуя инструкциям на экране, задайте дисковод компакт-дисков как первое загрузочное устройство.
8. Вставьте компакт-диск с Windows 2000 в CD- или DVD-дисковод и перезагрузите компьютер. Следуйте инструкциям на экране.
9. Чтобы вначале установить драйвер SCSI или RAID от независимых производителей, нажмите F6.
10. Выберите S (Specify Additional Device, Указать дополнительные устройства), когда вам предложат это сделать.
11. После появления соответствующей подсказки вставьте в дисковод дискету, которую вы создали на шаге 2, и нажмите Enter.
12. Выберите Intel 82801 GBM SATA AHCI Controller (Mobile ICH7M) и нажмите Enter.
13. Чтобы продолжить установку, еще раз нажмите Enter. Дискету оставьте в дисководе до следующей перезагрузки: возможно, при копировании файлов в ходе установки программу придется еще раз скопировать с дискеты.
14. Если вы еще не установили служебный пакет Windows 2000 Service Pack 4, то обратитесь на Web-сайт Microsoft <http://www.microsoft.com/windows2000/downloads/servicepacks>



15. Загрузите с Web-сайта Windows 2000 Service Pack 4. Чтобы установить пакет, выполните инструкции из файла Readme.

**Примечание:** Если перед установкой пакета вы установили какие-либо антивирусные программы, то деинсталлируйте их. После установки служебного пакета вновь установите антивирусную программу.

16. В списке устройств окна Диспетчера устройств слева от контроллера Universal Serial Bus (USB) может появиться желтая пометка. Если она появилась, то откройте свойства пометки и щелкните по Переустановить, чтобы установить драйвер USB2.0.
17. Восстановите C:\IBMTOOLS или C:\SWTOOLS из резервной копии, которую вы сделали до начала установки.
18. Запустите программу Intel Chipset Support 5 for Windows 2000/XP. Для этого запустите файл `infnst_autol.exe`; он находится либо в каталоге C:\IBMTOOLS\OSFIXES\INTELINF\, либо в каталоге C:\SWTOOLS\OSFIXES\INTELINF\.

**Примечание:** Если вы не можете найти этот каталог на жестком диске, то загрузите Intel Chipset Support 5 for Windows 2000/XP с Web-сайта ThinkPad <http://www.lenovo.com/think/support/site.wss/TPAD-MATRIX.html>

19. Выполните инструкции программы установки.
20. Установите драйверы устройств и прикладные программы Windows 2000, следуя соответствующим инструкциям.

**Примечание:** Если вы не можете найти на вашем жестком диске дополнительные файлы, драйверы устройств и прикладные программы или если вы хотите получить обновления и новейшую информацию об этих средствах, то обратитесь на Web-сайт ThinkPad <http://www.lenovo.com/think/support/site.wss/TPAD-MATRIX.html>

Если на компьютере нет дисководов для дискет, то для установки драйвера Intel Matrix Storage Manager можно воспользоваться и другой процедурой:

**Примечание**

Если перед установкой драйвера Intel Matrix Storage Manager вы выбрали ANCI for Serial ATA (SATA) в приложении BIOS Setup, то компьютер не будет отвечать на запросы - вы увидите только синий экран.

**Примечание:**

1. Запустите приложение BIOS Setup.

2. Выберите Config (Конфигурация).
3. Выберите Serial ATA (SATA).
4. Выберите Compatibility (Совместимость).
5. Измените последовательность загрузки компьютера. Следуя инструкциям на экране, задайте дисковод компакт-дисков как первое загрузочное устройство.
6. Вставьте компакт-диск с Windows 2000 в CD- или DVD-дисковод и перезагрузите компьютер. Следуйте инструкциям на экране.
7. Если вы еще не установили служебный пакет Windows 2000 Service Pack 4, то обратитесь на Web-сайт Microsoft <http://www.microsoft.com/windows2000/downloads/servicepacks>
8. Загрузите с Web-сайта Windows 2000 Service Pack 4. Чтобы установить пакет, выполните инструкции из файла Readme.

**Примечание:** Если перед установкой пакета вы установили какие-либо антивирусные программы, то деинсталируйте их. После установки служебного пакета вновь установите антивирусную программу.

9. Обратитесь на Web-сайт Lenovo <http://www.lenovo.com/think/support/site.wss/TPAD-MATRIX.html>
10. Загрузите с Web-сайта драйвер Intel Matrix Storage Manager Driver. Чтобы установить его, выполните инструкции по чистой установке из файла Readme.
11. Запустите программу установки Intel Matrix Storage Manager Driver. Для этого откройте каталог C:\DRIVERS\WIN\SATA\PREPARE и дважды щелкните по install.cmd.
12. Выключите и включите компьютер.
13. Запустите приложение BIOS Setup.
14. Выберите Config (Конфигурация).
15. Выберите Serial ATA (SATA).
16. Выберите AHCI.
17. Запустите Windows 2000. Откроется окно 'Вас приветствует Мастер обновления оборудования'.
18. Щелкните по Далее.
19. Выберите 'Найти подходящий драйвер для устройства (рекомендуется)' и щелкните по Далее.
20. Выберите 'Указать место' и щелкните по Далее.
21. Задайте путь C:\DRIVERS\WIN\SATA и щелкните по ОК. Откроется окно 'Результаты поиска файлов драйвера'.
22. Щелкните по Далее. Откроется окно 'Работа мастера установки оборудования завершается'.

23. Щелкните по Готово.
24. После того, как откроется окно 'Изменить настройки компьютера', щелкните по Да. Компьютер перезагрузится.
25. В списке устройств окна Диспетчера устройств слева от контроллера Universal Serial Bus (USB) может появиться желтая пометка. Если она появилась, то откройте свойства пометки и щелкните по Переустановить, чтобы установить драйвер USB2.0.
26. Восстановите C:\IBMTOOLS или C:\SWTOOLS из резервной копии, которую вы сделали до начала установки.
27. Запустите программу Intel Chipset Support 5 for Windows 2000/XP. Для этого запустите файл `infnst_autol.exe`; он находится либо в каталоге C:\IBMTOOLS\OSFIXES\INTELINF\, либо в каталоге C:\SWTOOLS\OSFIXES\INTELINF\.

**Примечание:** Если вы не можете найти этот каталог на жестком диске, то загрузите Intel Chipset Support 5 for Windows 2000/XP с Web-сайта ThinkPad <http://www.lenovo.com/think/support/site.wss/TPAD-MATRIX.html>

28. Выполните инструкции программы установки.
29. Установите драйверы устройств и прикладные программы Windows 2000, следуя соответствующим инструкциям.

После установки Windows 2000 Service Pack 4 нужно установить драйверы устройств, находящиеся в каталогах C:\IBMTOOLS\DRIVERS или C:\SWTOOLS\DRIVERS жесткого диска. Информацию о том, как установить драйверы, смотрите в разделе 'Установка драйверов устройств'. Кроме того, нужно установить прикладные программы; соответствующие файлы находятся в каталогах C:\IBMTOOLS\APPS или C:\SWTOOLS\APPS жесткого диска.

Если вы не можете найти на вашем жестком диске дополнительные файлы, драйверы устройств и прикладные программы или если вы хотите получить обновления и новейшую информацию об этих средствах, то обратитесь на Web-сайт ThinkPad <http://www.lenovo.com/think/support/site.wss/TPAD-MATRIX.html>

## TI CardBus Controller Support

Если компьютер не оснащен портом 1394, то сделайте следующее:

1. Откройте окно Свойства компьютера.
2. Щелкните по вкладке Оборудование.
3. Щелкните по кнопке Диспетчер устройств. Откроется окно Диспетчер устройств.
4. Дважды щелкните по адаптеру PCMCIA. Если в списке есть "Generic CardBus Controller" (Универсальный контроллер CardBus), то переходите к

следующему шагу. Если же в списке нет этой записи, то устанавливать средство TI CardBus Controller Support не нужно. Прервите процедуру.

5. Загрузите с Web-сайта средство TI PCI 1520/4520 CardBus Controller Support for Windows 98/2000 и выполните инструкции из файла Readme.

**Примечание:** Чтобы загрузить это средство, перейдите на указанный ниже Web-сайт и следуйте инструкциям на экране.  
<http://www.lenovo.com/think/support/site.wss/TPAD-MATRIX.html>

### Установка пакета модулей обновления Windows

Модули обновления Windows находятся в одном из следующих каталогов:

C:\IBMTOOLS\OSFIXES\W2KUP

или

C:\SWTOOLS\OSFIXES\W2KUP

Имя каждой подпапки - это номер модуля исправлений. Чтобы получить информацию о каждом модуле исправлений, откройте домашнюю страницу Microsoft Knowledge Base (<http://support.microsoft.com/>), введите номер интересующего вас модуля в поле поиска и щелкните по кнопке Search (Искать).

**Примечание:** Адрес Web-сайта может измениться без уведомления. Если открыть домашнюю страницу не удалось, то найдите ее на главной странице Microsoft.

Чтобы установить модуль исправлений, запустите файл .exe в подпапке и следуйте инструкциям на экране.

---

## Глава 6. Возможности восстановления

---

### Обзор Rescue and Recovery

Если система Windows работает неправильно, то, возможно, вам нужно выполнить следующие задачи:

- Получить текущую информацию о системе.
- Определить и устранить неполадку.
- Спасти файл из среды Windows или восстановить файлы из резервных копий (при условии, что резервные копии созданы при помощи программы Rescue and Recovery).
- Сконфигурировать компьютер или запустить приложение BIOS Setup.

Все эти задачи можно выполнить в рабочем пространстве ThinkVantage Rescue and Recovery. Включите компьютер и, пока в левом нижнем углу экрана горит сообщение "To interrupt normal startup, press the blue ThinkVantage button" (Чтобы прервать стандартный процесс запуска, нажмите синюю кнопку ThinkVantage), нажмите кнопку ThinkVantage. Откроется рабочее пространство ThinkVantage Rescue and Recovery. Дополнительную информацию об использовании функций Rescue and Recovery смотрите в разделе "Recovery overview" (Обзор восстановления) системы Access Help.

---

### Восстановление заводского содержимого

Вместо того, чтобы поставлять вместе с компьютером компакт-диск восстановления или компакт-диск Windows®, Lenovo предлагает более простые способы решения типичных задач, обычно требующих наличия этих дисков. Необходимые для этого файлы и программы находятся на жестком диске вашего компьютера, что избавит вас от поисков нужных компакт-дисков или проблем с неверной версией программ.

Резервные копии всех файлов и программ, установленных на ваш компьютер Lenovo, находятся в скрытой защищенной области (разделе) жесткого диска компьютера. Хотя этот раздел скрыт, он все равно занимает место на жестком диске. Поэтому при проверке емкости жесткого диска средствами Windows вы можете заметить, что его общий объем окажется меньше, чем ожидалось. Эта разница объясняется тем, что на диске находится скрытый раздел.

Программа Product Recovery, находящаяся в этой области, позволяет полностью восстановить жесткий диск до состояния, в котором он был отправлен с завода.

Чтобы восстановить исходное содержание жесткого диска, сделайте следующее:

### Примечания:

1. Если во время восстановления к компьютеру ThinkPad не подсоединен дисковод оптических дисков, то программы чтения DVD-дисков и записи компакт-дисков установлены не будут. Чтобы гарантировать правильную установку этих программ, установите в отсек Ultrabay Enhanced дисковод оптических дисков прежде, чем выполнять операцию восстановления.
2. Процедура восстановления может занять до двух часов.

**Внимание:** Во время процедуры восстановления все файлы на основном разделе жесткого диска (обычно диска C) будут стерты. Однако перед тем, как какие-либо данные будут перезаписаны, вам будет предоставлена возможность сохранить один или несколько файлов на другом носителе.

1. Если возможно, то сохраните все ваши файлы и закройте операционную систему.
2. Выключите компьютер по крайней мере на 5 секунд.
3. Включите компьютер. Внимательно следите за сообщениями на дисплее. При появлении сообщения “To interrupt normal startup, press the blue ThinkVantage button” нажмите кнопку ThinkVantage. Откроется рабочее пространство ThinkVantage Rescue and Recovery.
4. Щелкните по **Restore your system** (Восстановить систему) и следуйте инструкциям на экране.

---

## Восстановление данных

Если вы выполнили при помощи программы Rescue and Recovery резервное копирование, то в вашем распоряжении есть также одна или несколько сохраненных резервных копий, которые отражают состояние содержимого жесткого диска в разные моменты времени. Эти резервные копии могут храниться на вашем жестком диске, на сетевом диске или на съемном носителе, в зависимости от того, какие опции были выбраны при выполнении резервного копирования.

При помощи программы Rescue and Recovery или рабочего пространства Rescue and Recovery можно восстановить содержимое жесткого диска до предыдущего состояния, используя любую из этих резервных копий. Рабочее пространство Rescue and Recovery работает независимо от операционной системы Windows. Поэтому вы можете запустить его, просто нажав синюю кнопку ThinkVantage в ответ на подсказку при запуске.

После того, как откроется рабочее пространство Rescue and Recovery, вы сможете выполнить восстановление, даже если запустить Windows не удастся.

---

## Глава 7. Модернизация и замена устройств

---

### Замена аккумулятора

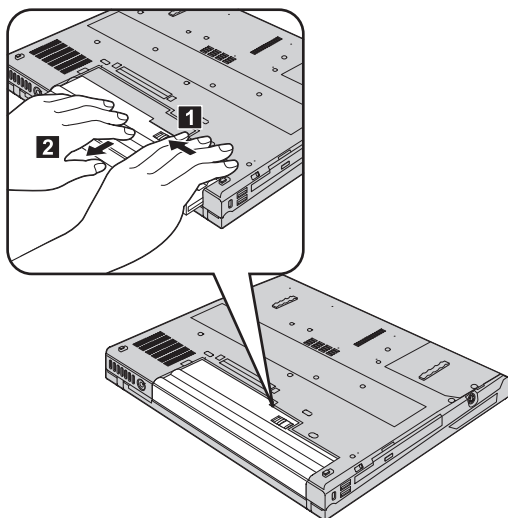
**Внимание**

Перед тем, как приступить к замене аккумулятора, прочитайте *Руководство по технике безопасности и гарантии*.

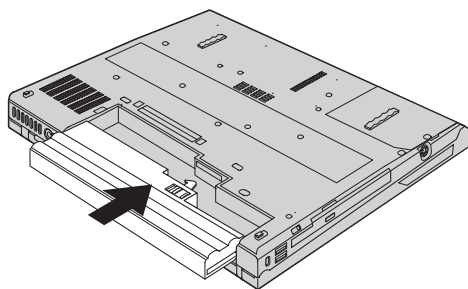
1. **Выключите компьютер или переведите его в спящий режим.** Затем отсоедините от компьютера шнур электропитания и все остальные кабели.

**Примечание:** При использовании PC Card или Secure Digital Card компьютер может не перейти в спящий режим. Если так случилось, выключите компьютер.

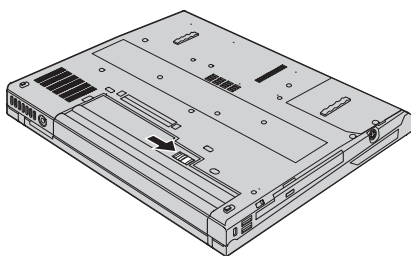
2. Закройте дисплей компьютера и переверните компьютер.
3. Сдвиньте и удерживайте защелку отсека аккумулятора **1**, а затем извлеките аккумулятор **2**.



4. Расположите полностью заряженный запасной аккумулятор вдоль края отсека для аккумулятора в компьютере, а затем вставьте аккумулятор на место с легким нажимом.



5. Переведите защелку аккумулятора в запертое положение.



6. Снова переверните компьютер. Подсоедините к компьютеру шнур электропитания и другие кабели.

---

## Модернизация жесткого диска

Вы можете увеличить объем памяти для хранения данных на вашем компьютере, заменив имеющийся жесткий диск на диск большей емкости. Новый жесткий диск вы можете приобрести у торговца или торгового представителя Lenovo.

### Примечания:

1. Замену жесткого диска рекомендуется производить только при модернизации или после ремонта. Контакты и отсек жесткого диска не предназначены для частых замен и перестановок устройств.
2. Программы Rescue and Recovery и Product Recovery не поставляются с дополнительным жестким диском.



**Внимание**

**Обращение с жестким диском**

- Не роняйте устройство и оберегайте его от ударов. Кладите диск на материалы, поглощающие толчки, например, на мягкую ткань.
- Не давите на крышку устройства.
- Не прикасайтесь к контактам.

Жесткий диск - устройство нежное. Неправильное обращение с ним может вызвать повреждение и полную потерю данных. Прежде чем вынимать жесткий диск, создайте резервную копию всей хранящейся на нем информации, после чего выключите компьютер. Ни в коем случае не вынимайте устройство, если компьютер работает, находится в режиме ожидания или в спящем режиме.

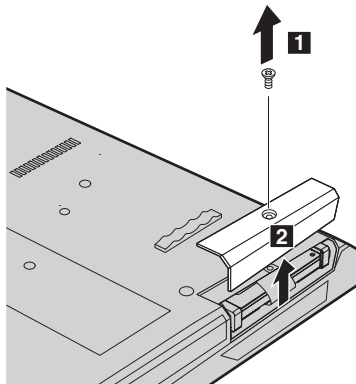
**Внимание**

Перед тем, как приступить к замене жесткого диска, прочитайте *Руководство по технике безопасности и гарантии*.

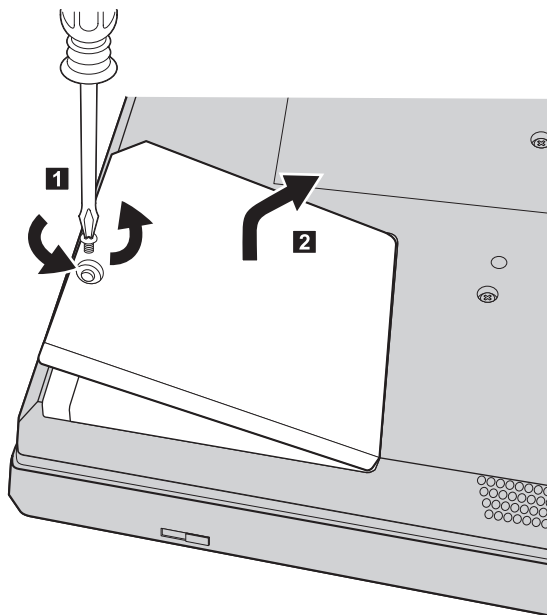
Для замены жесткого диска выполните следующие операции:

1. **Выключите компьютер**, затем отсоедините от компьютера шнур электропитания и все остальные кабели.
2. Закройте дисплей компьютера и переверните компьютер.
3. Извлеките аккумулятор.
4. Выкрутите винт, который удерживает жесткий диск **1** и снимите крышку **2**.

Для моделей с экраном 14,1 дюйма:

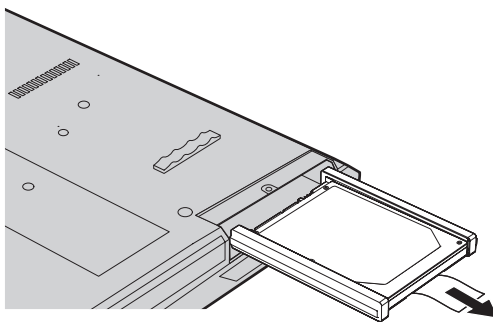


Для моделей с экраном 15,0 дюйма:

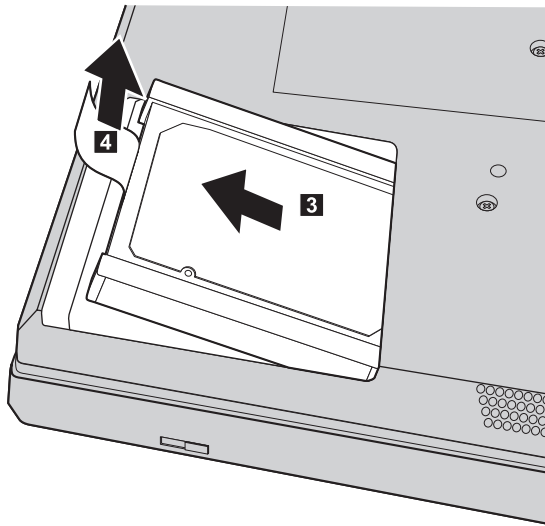


5. Извлеките жесткий диск, потянув за язычок.

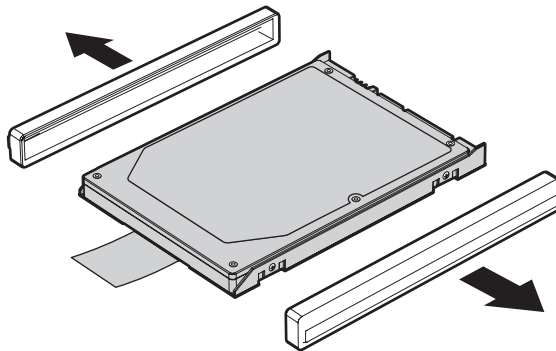
Для моделей с экраном 14,1 дюйма:



Для моделей с экраном 15,0 дюйма:



6. Снимите с жесткого диска боковые резиновые наклейки.



7. Установите боковые резиновые наклейки на новом жестком диске.
8. Вставьте жесткий диск с крышкой в отсек для жестких дисков, а затем плотно установите жесткий диск на место.
9. Поставьте на место крышку отсека и закрепите ее винтом.
10. Вставьте аккумулятор.
11. Снова переверните компьютер. Подсоедините к компьютеру шнур электропитания и другие кабели.

---

### Замена памяти

Увеличение объема памяти - это эффективный способ ускорить работу программ. Объем памяти компьютера можно увеличить, установив в разъем памяти дополнительный модуль памяти SO-DIMM DDR2. В продаже есть модули SO-DIMM различной емкости.

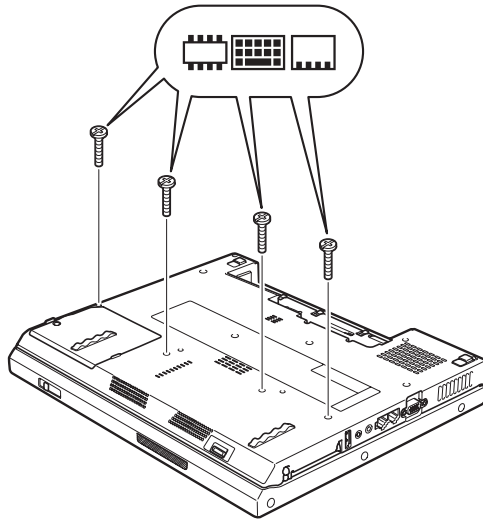
**Примечание:** Используйте только такие типы памяти, которые поддерживаются вашим компьютером. Если вы установите дополнительную память неправильно или если вы установите память неподдерживаемого типа, то при включении компьютера вы услышите предупреждающий сигнал.

#### Внимание

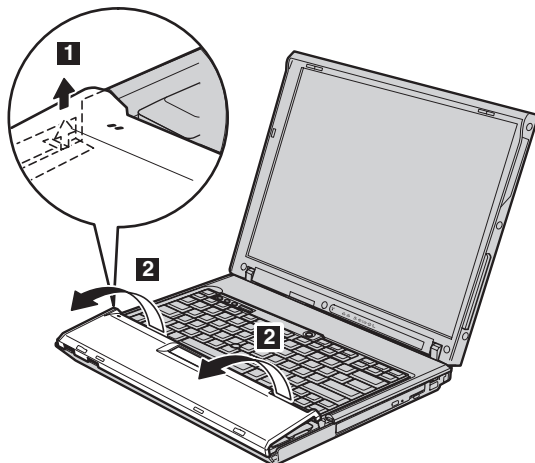
Перед тем, как приступить к замене памяти, прочитайте *Руководство по технике безопасности и гарантии*.

Чтобы установить модуль SO-DIMM, сделайте следующее:

1. Дотроньтесь до металлической поверхности или до заземленного металлического объекта. Это снимет с вас заряд статического электричества, который может повредить SO-DIMM. Не прикасайтесь к контактам SO-DIMM.
2. **Выключите компьютер**, затем отсоедините от компьютера шнур электропитания и все остальные кабели.
3. Закройте дисплей компьютера и переверните компьютер.
4. Извлеките аккумулятор.
5. Отвинтите винты, крепящие подставку для рук.

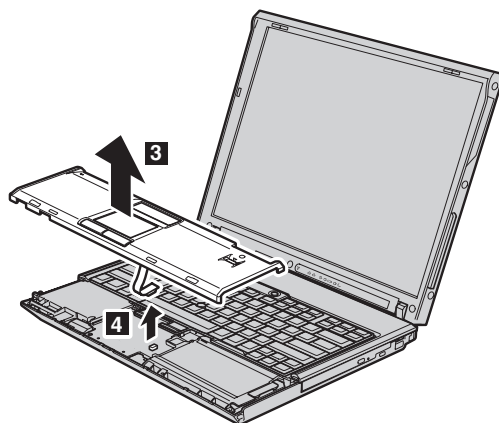


6. Переверните компьютер.
7. Приподнимите левый край подставки в направлении стрелки **1**, а затем поднимите подставку для рук в направлении стрелки **2**.

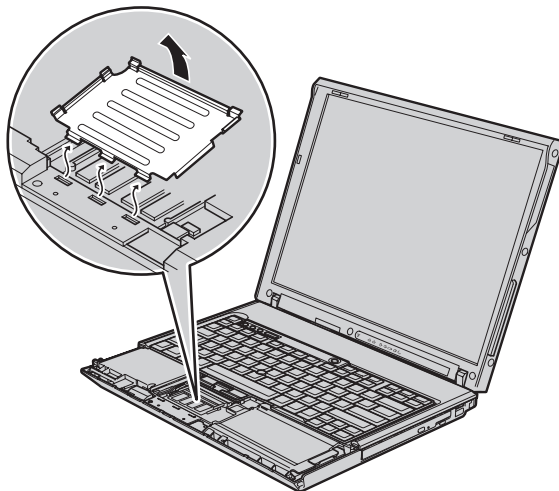


**Примечание:** После того, как вы поднимите передний и нижний край подставки для рук вы услышите щелчок.

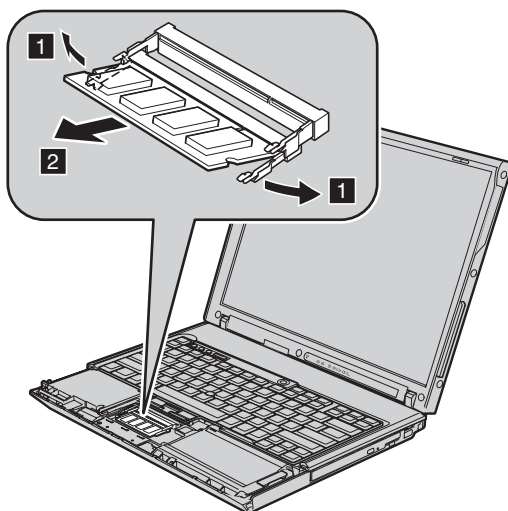
Если вы работаете со компьютером ThinkPad модели R60, то, снимая подставку с компьютера **3**, отсоедините кабель сенсорной панели **4**.



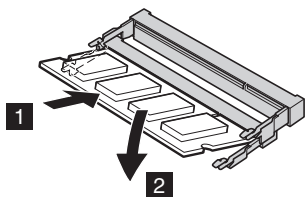
8. Снимите крышку отсека памяти.



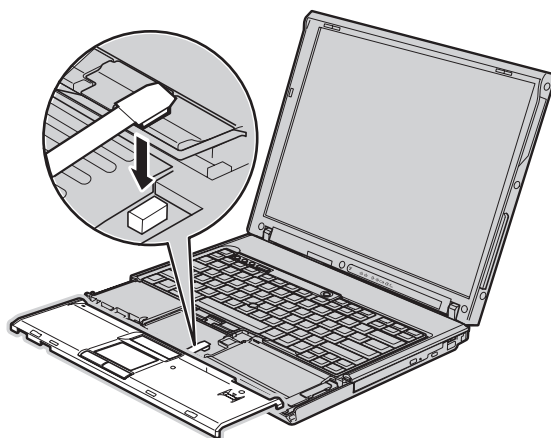
9. Если в разъемы памяти уже установлены два модуля SO-DIMM, то удалите один из них, чтобы освободить место для нового модуля; для этого откройте одновременно обе защелки **1** на обеих сторонах гнезда. Обязательно сохраните модуль для использования в будущем **2**.



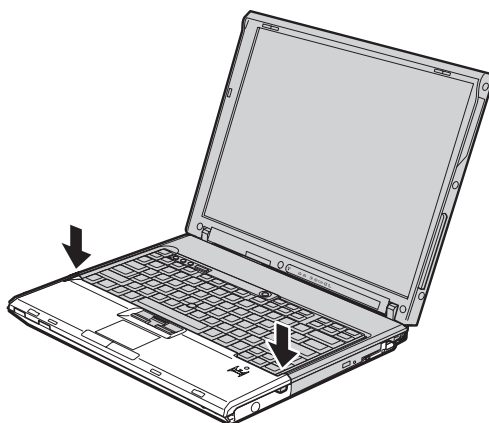
10. Приложите модуль SO-DIMM к разъему памяти (вырезом к контактам), плотно вставьте его в разъем под углом примерно 20 градусов **1** и поворачивайте его вверх до тех пор, пока он не встанет на место **2**.



11. Поставьте на место крышку отсека памяти.
12. Если вы работаете со компьютером ThinkPad модели R60, то надежно подсоедините разъем сенсорной панели к материнской плате.

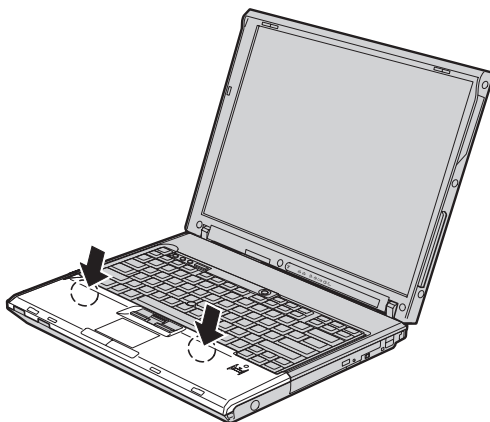


13. Поставьте на место правый и левый верхний край подставки для рук.

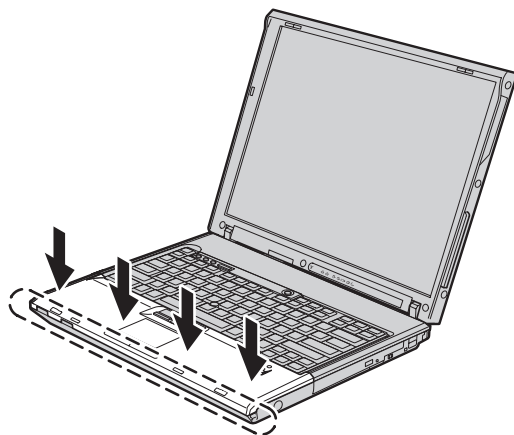


14. Осторожно нажимайте на места, указанные на этом рисунке, в направлении, показанном стрелкой, пока вы не услышите щелчок.





15. Нажмите на передний край подставки так, чтобы подставка встала на место со щелчком.



16. Закройте дисплей компьютера, переверните компьютер и закрепите винтами подставку для рук.
17. Вставьте аккумулятор.
18. Еще раз переверните компьютер и подсоедините к нему шнур электропитания и другие кабели.

Чтобы проверить, правильно ли установлен модуль SO-DIMM, сделайте следующее:

1. Включите компьютер.
2. При появлении в нижнем левом углу экрана сообщения “To interrupt normal startup, press the blue ThinkVantage button” нажмите кнопку ThinkVantage. Откроется окно ThinkVantage Rescue and Recovery.

3. Щелкните по **Access BIOS** (Доступ к BIOS). Откроется окно System Restart Required (Требуется перезагрузка компьютера).
4. Щелкните по **Yes** (Да). Компьютер перезагрузится, и откроется меню приложения BIOS Setup. В поле “Installed memory” (Установленная память) будет показан общий объем памяти, установленной в компьютере. Например, если в компьютере было установлено 256 МБ памяти и вы установили модуль SO-DIMM объемом 256 МБ, то в поле “Installed memory” должно быть показано 512 МБ.

---

## Глава 8. Получение консультаций и услуг

---

### Получение консультаций и услуг

Если вам нужны консультации, услуги или техническая помощь, или вы просто хотите больше узнать о компьютерах ThinkPad, то Lenovo располагает множеством различных источников информации, которыми вы можете воспользоваться. В этом разделе рассказывается, где можно получить дополнительную информацию о компьютерах ThinkPad, что делать, если возникнут неполадки в работе компьютера, и куда обращаться за техническим обслуживанием (если это потребуется).

Microsoft Service Packs являются самым последним источником обновлений для продуктов Windows. Их можно получать через Интернет (соединение может быть платным) или на CD-ROM. Более подробную информацию, включая ссылки, можно получить на Web-сайте [support.microsoft.com/directory/](http://support.microsoft.com/directory/). Для получения технической помощи по установке или для решения вопросов, связанных с Пакетами обновления для преинсталлированных продуктов Microsoft Windows, посетите Web-сайт Microsoft Product Support Services по адресу <http://support.microsoft.com/directory/> или обратитесь в Центр поддержки заказчиков по телефонам, приведенным в разделе “Список телефонов в разных странах мира” на стр. 66. Возможно, какие-то услуги вам придется оплатить.

---

### Получение консультаций через Интернет

Новейшую информацию о компьютерах ThinkPad и их поддержке можно найти в Интернете на Web-сайте Lenovo. Адрес домашней страницы Personal Computing - [www.lenovo.com/think/](http://www.lenovo.com/think/)

Информацию о поддержке вашего компьютера ThinkPad можно найти по адресу [www.lenovo.com/think/support/](http://www.lenovo.com/think/support/). Посетив этот Web-сайт, вы сможете узнать, как устранять неполадки, ознакомиться с новыми способами использования вашего компьютера, получить информацию о дополнительных аппаратных средствах, которые еще больше упростят работу на компьютере ThinkPad.

---

### Как обратиться в Центр поддержки заказчиков

Если вы пытались исправить неполадку самостоятельно, но вам это не удалось, то во время гарантийного периода вы можете позвонить в Центр поддержки заказчиков. В течение гарантийного срока предоставляются следующие услуги:

- Выявление неполадок - Квалифицированные сотрудники помогут вам определить, связана ли неполадка с аппаратными средствами, и решить, что следует предпринять для ее устранения.

- Ремонт аппаратных средств Lenovo - Если будет установлено, что неполадка связана с аппаратными средствами Lenovo, на которые предоставляется гарантия, то квалифицированные специалисты обеспечат вам должный уровень сервисного обслуживания.
- Технологические изменения - Иногда после продажи продукта бывает необходимо внести в него изменения. Lenovo или уполномоченный торговец продукцией Lenovo внесут необходимые технологические изменения, относящиеся к приобретенным вами аппаратным средствам.

Гарантия не распространяется на:

- Замену или использование частей, произведенных не Lenovo или не для Lenovo, или частей, не находящихся на гарантии

**Примечание:** Все узлы, на которые распространяется гарантия, содержат 7-символьный идентификатор в формате FRU XXXXXXX

- Выявление причин неполадок в программных средствах
- Конфигурирование BIOS в процессе установки или обновления
- Изменения, исправления или модернизацию драйверов устройств
- Установку и обслуживание сетевой операционной системы (NOS)
- Установку и обслуживание прикладных программ

Чтобы определить, находится ли ваш компьютер на гарантии и когда истекает гарантийный срок, перейдите на страницу [www.lenovo.com/think/support/](http://www.lenovo.com/think/support/) и щелкните по **Warranty** (Гарантии), затем следуйте инструкциям на экране.

Полное изложение гарантийных условий Lenovo смотрите в гарантии Lenovo на аппаратные средства. Обязательно сохраните свидетельство о законности приобретения компьютера - это необходимое условие для получения гарантийного обслуживания.

Когда будете звонить, постарайтесь быть рядом с компьютером на тот случай, если, пытаясь помочь вам устранить неполадку, представитель службы технической поддержки попросит вас выполнить какие-то действия. Прежде чем звонить, обязательно загрузите самые последние драйверы и системные обновления, проведите диагностику и запишите всю информацию. Обращаясь за техническими консультациями, пожалуйста, имейте под рукой следующую информацию:

- Тип и модель компьютера
- Серийные номера компьютера, монитора и прочих компонентов, а также свидетельство о законности их приобретения
- Описание неполадки
- Точный текст всех полученных сообщений об ошибках
- Данные о конфигурации аппаратных и программных средств

Номера телефонов Центров поддержки заказчиков приводятся в этом руководстве в разделе Список телефонов в разных странах мира.

**Примечание:** Приведенные здесь номера телефонов могут измениться без дополнительного уведомления. Для того, чтобы узнать новейшие номера телефонов Центра поддержки заказчиков и часы его работы, посетите Web-сайт [www.lenovo.com/think/support/](http://www.lenovo.com/think/support/). Если в списке телефонов не указан номер телефона для вашей страны или региона, то свяжитесь с продавцом или торговым представителем Lenovo.

---

## Как получить помощь вдали от дома

Если вы путешествуете со своим компьютером или переезжаете в страну, где продаются компьютеры того же типа, что и ваш ThinkPad, то ваш компьютер может подпадать под условия Международного гарантийного обслуживания, что автоматически дает право на получение гарантийного обслуживания в течение гарантийного срока. Обслуживание будут проводить торговцы услугами, уполномоченные проводить гарантийное обслуживание.

В каждой стране существует свой порядок обслуживания; некоторые услуги могут предоставляться не во всех странах. Международное гарантийное обслуживание предоставляется в соответствии с порядком, принятым в стране, где производится обслуживание (например, обслуживание путем депонирования, обслуживание без выезда на место и с выездом на место). В некоторых странах может оказаться, что сервисные центры обслуживают не все модели компьютеров данного типа. В некоторых странах во время обслуживания может потребоваться оплата или могут действовать ограничения.

Для того, чтобы определить, подпадает ли ваш компьютер под условия Международного гарантийного обслуживания, чтобы посмотреть список стран, на которые распространяются ее условия, посетите Web-сайт [www.lenovo.com/think/support/](http://www.lenovo.com/think/support/), щелкните по **Warranty** (Гарантия) и следуйте инструкциям на экране.



---

## Приложение А. Информация о гарантии

---

### Информация о гарантии

В этом приложении содержится информация относительно гарантийного срока и типа гарантийного обслуживания, применимых к вашему компьютеру в вашей стране или регионе. Положения и условия Заявления об ограниченной гарантии, применимые к вашему компьютеру, смотрите в Главе 2, Информация о гарантии, в Руководстве по технике безопасности и гарантии, которое поставляется с компьютером.

### Гарантийный срок

Гарантийный срок может быть разным для разных стран и регионов и указан в приведенной ниже таблице. ПРИМЕЧАНИЕ: "Регион" означает Особый административный район Китая Гонконг или Особый административный район Китая Макао.

Гарантийный срок, составляющий 3 года для комплектующих и 1 год для сборки, означает, что Lenovo будет бесплатно предоставлять гарантийное обслуживание в отношении:

- a. комплектующих и сборки в течение первого года гарантийного срока; а также
- b. только комплектующих (путем замены) - в течение второго и третьего года гарантийного срока. В течение второго и третьего года гарантийного срока ваш сервис-центр будет взыскивать с вас расходы на проведение всех работ, выполняемых при ремонте или замене.

Тип компьютера	Страна или регион приобретения	Гарантийный период	Виды гарантийного обслуживания
9444, 9446	США, Канада, Мексика, Бразилия, Австралия и Япония	Детали и сборка - 4 года	6
		Аккумулятор - 1 год	1
	Прочие	Детали и сборка - 4 года	7
Аккумулятор - 1 год		1	
9445, 9447	Все	Детали и сборка - 4 года	5
		Аккумулятор - 1 год	1

Тип компьютера	Страна или регион приобретения	Гарантийный период	Виды гарантийного обслуживания
0656	США, Канада, Мексика, Бразилия, Австралия и Япония	Детали и сборка - 90 дней	6
		Аккумулятор - 90 дней	1
	Прочие	Детали и сборка - 90 дней	7
		Аккумулятор - 90 дней	1
9459, 9464	Все	Детали и сборка - 3 года	5
		Аккумулятор - 1 год	1
9455, 9456, 9460, 9461, 0658	США, Канада, Мексика, Бразилия, Австралия и Япония	Детали и сборка - 1 год	6
		Аккумулятор - 1 год	1
	Прочие	Детали и сборка - 1 год	7
		Аккумулятор - 1 год	1
9457, 9458, 9462, 9463, 0659	США, Канада, Мексика, Бразилия, Австралия и Япония	Детали и сборка - 3 года	6
		Аккумулятор - 1 год	1
	Прочие	Детали и сборка - 3 года	7
		Аккумулятор - 1 год	1

## Типы гарантийного обслуживания

Если потребуется, ваш сервис-центр обеспечит ремонт или услуги по замене в зависимости от типа гарантийного обслуживания, указанного для вашего компьютера в вышеприведенной таблице и как рассказано ниже. Сроки обслуживания будут зависеть от времени обращения и определяются наличием деталей. Уровни обслуживания представляют собой ориентиры при ответах на обращения и не гарантируются. Указанный уровень гарантийного обслуживания может предоставляться не во всех странах мира; за пределами обычных областей, в которых сервис-центр предоставляет обслуживание, может взиматься дополнительная оплата; за информацией о предоставлении обслуживания в вашей стране обращайтесь в местное представительство сервис-центра или к продавцу.

### 1. Обслуживание при отказе узлов, подлежащих замене силами заказчика (CRU)

Lenovo поставит вам узлы CRU, чтобы вы установили их самостоятельно; CRU уровня 1 установить просто, но для установки CRU уровня требуются определенные технические навыки и инструменты. Информация о CRU и инструкции по замене поставляются вместе с вашим компьютером; кроме того, их всегда можно запросить в Lenovo. Вы можете попросить сервис-центр установить CRU; такая установка выполняется без взимания



дополнительной оплаты в соответствии с типом гарантийного обслуживания, который указан для вашего компьютера. В материалах, поставляемых с запасным узлом CRU Lenovo указывает, нужно ли возвращать неисправный узел CRU. Если узел нужно вернуть, то 1) вместе с запасным узлом CRU поставляются инструкции по возврату и контейнер, и 2) если вы не возвратите дефектный узел в Lenovo, то по истечении 30 дней после получения вами узла, предоставленного для замены, Lenovo может выставить вам счет за этот узел.

## **2. Обслуживание на месте**

Сервис-центр отремонтирует или заменит неисправный компьютер на месте и проверит, как он работает. Вы должны обеспечить соответствующее рабочее помещение, в котором компьютер Lenovo можно будет разобрать и собрать. Это помещение должно быть чистым, хорошо освещенным и подходящим для данной цели. Для некоторых компьютеров при проведении тех или иных видов ремонта может возникнуть необходимость отправить его в определенный сервис-центр.

## **3. Курьерские и складские услуги \***

Вы должны отключить и отсоединить неисправный компьютер, чтобы его мог забрать представитель сервис-центра. Вам предоставят транспортировочный контейнер для возврата компьютера в указанный сервис-центр. Курьер заберет ваш компьютер и доставит его в указанный сервис-центр. После ремонта или замены сервис-центр организует доставку компьютера обратно по вашему адресу. Ответственность за его установку и проверку возлагается на вас.

## **4. Обслуживание при доставке или пересылке по почте силами заказчика**

В соответствии с тем, что укажет сервис-центр, вы доставите или перешлете по почте (с заранее оплаченной доставкой, если не указано иное) неисправный компьютер, упакованный надлежащим образом, по указанному адресу. После того, как компьютер отремонтируют или заменят, его можно будет забрать, либо, при обслуживании с пересылкой по почте, Lenovo возвратит его вам за свой счет, если сервис-центр не укажет иное. Ответственность за последующую установку и проверку компьютера возлагается на вас.

## **5. CRU и обслуживание на месте**

Этот тип гарантийного обслуживания является комбинацией гарантийного обслуживания типов 1 и 2 (смотрите выше).

## **6. CRU и курьерские и складские услуги**

Этот тип гарантийного обслуживания является комбинацией гарантийного обслуживания типов 1 и 3 (смотрите выше).

## **7. CRU и обслуживание при доставке или пересылке по почте силами заказчика**

Этот тип гарантийного обслуживания является комбинацией гарантийного обслуживания типов 1 и 4 (смотрите выше).

Если в списке гарантийного обслуживания есть тип 5, 6 или 7, то сервис-центр определит, какой тип гарантийного обслуживания соответствует вашему случаю.

\* В некоторых странах этот тип обслуживания называется ThinkPad EasyServ или EasyServ.

За гарантийным обслуживанием обращайтесь в сервис-центр. В Канаде и в США обращайтесь по телефону 1-800-IBM-SERV (426-7378). Телефоны в других странах приведены ниже.

### Список телефонов в разных странах мира

Номера телефонов могут быть изменены без уведомления. Чтобы получить новейшую информацию о номерах телефонов, перейдите на страницу [www.lenovo.com/think/support](http://www.lenovo.com/think/support) и щелкните по ссылке **Support phone list** (Список телефонов службы поддержки).

Страна или регион	Номер телефона
Австралия	131-426 (английский)
Австрия	01-24592-5901 гарантийное обслуживание и поддержка: 01-211-454-610 (немецкий)
Аргентина	0800-666-0011 (испанский)
Африка	Африка: +44 (0)1475 555 055 Южная Африка: +27-11-3028888 11 3028888 и 0800110756 Центральная Африка: обратитесь к ближайшему бизнес-партнеру Lenovo
Бельгия	02-210-9820 (голландский) 02-210-9800 (французский) гарантийное обслуживание и поддержка: 02-225-3611
Ближний Восток	+44 (0) 1475-555-055
Боливия	0800-0189 (испанский)
Бразилия	Регион Сан Пауло: (11) 3889-8986 Бесплатный звонок за пределами региона Сан Пауло: 0800-7014-815 (бразильский португальский)
Венгрия	+36-1-382-5720
Венесуэла	0-800-100-2011 (испанский)
Вьетнам	Северная область и Ханой: 84-4-8436675 Южная область и Хо-Ши-Мин: 84-8-8295160 (английский и вьетнамский)
Гватемала	335-8490 (испанский)
Германия	07032-15-49201 гарантийное обслуживание и поддержка: 01805-25-35-58 (немецкий)

<b>Страна или регион</b>	<b>Номер телефона</b>
Гондурас	Тегусигальпа и Сан-Педро Сула: 232-4222 Сан-Педро Сула: 552-2234 (испанский)
Греция	+30-210-680-1700
Дания	4520-8200 гарантийное обслуживание и поддержка: 7010-5150 (датский)
Доминиканская Республика	566-4755 566-5161 доб. 8201 Бесплатный звонок на территории Доминиканской Республики: 1-200-1929 (испанский) 1-866-434-2080 (Центр поддержки клиентов Lenovo - бесплатно)
Израиль	+972-3-531-3900 (иврит, английский)
Индия	1600-44-6666 Дополнительный бесплатный: +91-80-2678-8940 (английский)
Индонезия	800-140-3555 +62-21-251-2955 (бахаса, индонезийский, английский)
Ирландия	01-815-9202 гарантийное обслуживание и поддержка: 01-881-1444 (английский)
Испания	91-714-7983 91-397-6503 (испанский)
Италия	02-7031-6101 гарантийное обслуживание и поддержка: 39-800-820094 (итальянский)
Канада	1-800-565-3344 (английский и французский) Только в Торонто: 416-383-3344
Кипр	+357-22-841100
Китай (Особый административный район Гонконг)	Домашние компьютеры: 852-2825-7799 Коммерческие компьютеры: 852-8205-0333 ThinkPad и WorkPad: 852-2825-6580 (кантонский, английский и путунхуа)
Китай	800-810-1818 (традиционный китайский)
Колумбия	1-800-912-3021 (испанский)
Корея	1588-5801 (корейский)
Коста-Рика	284-3911 (испанский) 0-800-011-1029 (Центр поддержки клиентов Lenovo - бесплатно)
Латвия	+386-61-1796-699
Литва	+386-61-1796-699
Люксембург	+352-298-977-5063 (французский)

<b>Страна или регион</b>	<b>Номер телефона</b>
Малайзия	1800-88-8558 (английский, бахаса, малайский)
Мальта	+356-23-4175
Мексика	001-866-434-2080 (испанский)
Нидерланды	+31-20-514-5770 (голландский)
Никарагуа	Бесплатный звонок: 001-800-220-1830 (испанский)
Новая Зеландия	0800-733-222 (английский)
Норвегия	6681-1100 гарантийное обслуживание и поддержка: 8152-1550 (норвежский)
Панама	206-6047 Бесплатный звонок: 001-866-434-2080 (испанский)
Перу	0-800-50-866 (испанский)
Польша	+48-22-878-6999
Португалия	+351-21-892-7147 (португальский)
Российская Федерация	+7-495-940-2000 (русский)
Румыния	+4-021-224-4015
Сингапур	1800-3172-888 (английский, бахаса, малайский)
Словакия	+421-2-4954-1217
Словения	+386-1-4796-699
Соединенное Королевство	01475-555-055 гарантийное обслуживание и поддержка: программное обеспечение 08457-151-516 аппаратное обеспечение 08705-500-900 (английский)
США	1-800-426-7378 (английский)
Таиланд	1-800-299-229 (тайский)
Тайвань	886-2-8723-9799 (традиционный китайский)
Турция	00800-4463-2041 (турецкий)
Уругвай	000-411-005-6649 (испанский)
Филиппины	1800-1888-1426 (английский) +63-2-995-8420 (филиппинский)
Финляндия	09-459-6960 гарантийное обслуживание и поддержка: +358-800-1-4260 (финский)
Франция	0238-557-450 гарантийное обслуживание и поддержка: программное обеспечение 0810-631-020 аппаратное обеспечение 0810-631-213 (французский)

Страна или регион	Номер телефона
Хорватия	0800-0426
Чешская Республика	+420-2-7213-1316
Чили	800-224-488 (испанский)
Швейцария	058-333-0900 гарантийное обслуживание и поддержка: 0800-55-54-54 (немецкий, французский и итальянский)
Швеция	08-477-4420 гарантийное обслуживание и поддержка: 077-117-1040 (шведский)
Шри Ланка	+94-11-2448-442 (английский)
Эквадор	1-800-426911 (испанский)
Эль-Сальвадор	250-5696 Бесплатный звонок: 800-6264 (испанский)
Эстония	+386-61-1796-699
Япония	<p>Продукты ThinkPad, бесплатный звонок: 0120-20-5550 Для международных звонков: +81-46-266-4716</p> <p>По обоим номерам ответит автоответчик на японском языке. Чтобы вам ответили по-английски, подождите, пока не закончится японский текст; после этого вам ответит оператор. Скажите оператору "English support, please", и вас переключат на оператора, говорящего по-английски.</p>



## Приложение В. Узлы, подлежащие замене силами заказчика (Customer Replaceable Units - CRU)

Перечисленные ниже компоненты вашего компьютера ThinkPad относятся к узлам, которые подлежат замене силами заказчика (Customer Replaceable Unit - CRU).

Ниже приведен список компонентов CRU и указана документация, содержащая инструкции по удалению и замене этих компонентов.

	Руководство по обслуживанию и устранению неполадок	Инструкции по установке	Access Help	Онлайновое руководство по обслуживанию аппаратной части	Онлайн видео
<b>CRU уровня 1</b>					
Аккумулятор	X		X	X	X
Адаптер электропитания и шнур питания		X			
Колпачок TrackPoint			X		
Телефонный шнур		X			
Жесткий диск	X		X	X	X
Ultrabay			X	X	X
<b>CRU уровня 2</b>					
Клавиатура			X	X	X
Подставка для рук			X	X	X
Сенсорная панель и устройство распознавания отпечатков пальцев				X	X
Память	X		X	X	X

Карта PCI Express Mini Card			X	X	X
Дочерняя карта модема			X	X	X

Инструкции по замене CRU можно найти в справочной системе Access Help. Чтобы открыть систему Access Help, щелкните по **Пуск**, поместите указатель на **Все программы** (в системах Windows, отличных от Windows XP - **Программы**), а затем на **ThinkVantage**. Щелкните по Access Help.

Если вы не можете получить эти инструкции, или если при замене CRU возникают затруднения, вы можете использовать следующие дополнительные ресурсы:

- Онлайн-руководство по обслуживанию аппаратной части и онлайн-видео клипы размещены на Web-сайте поддержки <http://www.lenovo.com/think/support/site.wss/document.do?Indocid=part-video>
- Центр поддержки заказчиков. Номер телефона Центра поддержки в вашей стране или регионе смотрите в разделе “Список телефонов в разных странах мира” на стр. 66.



---

## Приложение С. Обзор компьютера ThinkPad

---

### Первое знакомство с вашим новым компьютером ThinkPad

#### Вид спереди

Индикаторы состояния  
компьютера

Кнопка  
ThinkVantage

TrackPoint

Сенсорная панель

Устройство для считывания  
отпечатков пальцев

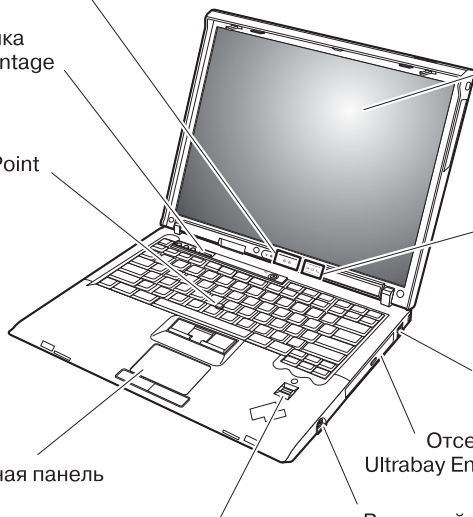
Дисплей  
компьютера

Индикаторы  
питания

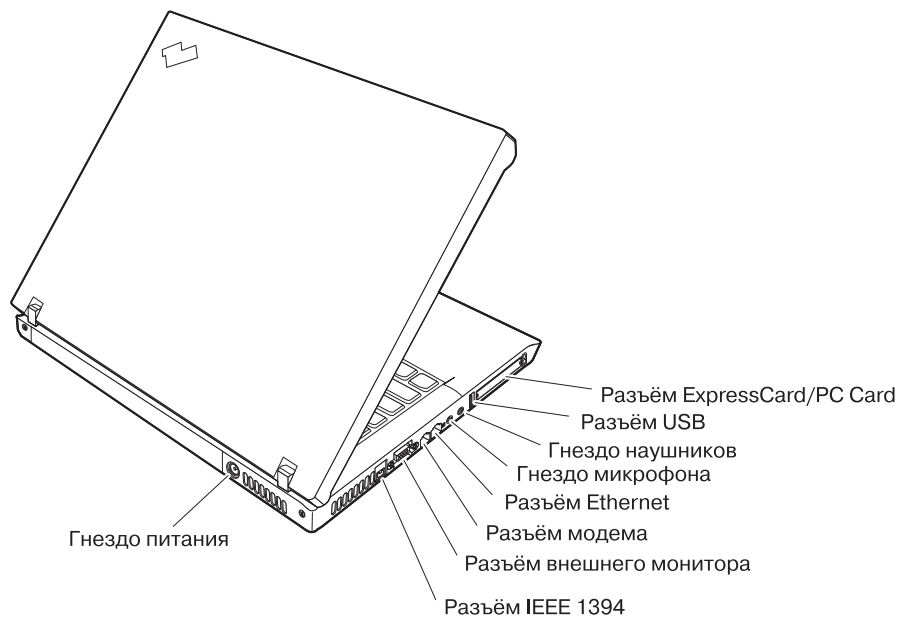
Разъёмы USB

Отсек  
Ultrabay Enhanced

Выходной разъём TB



Вид сзади



## Характеристики

### Процессор

- Просмотрите системные свойства вашего компьютера. Это можно сделать следующим образом: щелкните правой кнопкой мыши по значку Мой компьютер на рабочем столе и выберите в выпадающем меню **Свойства**.

### Память

- Синхронная динамическая оперативная память (Dynamic Random Access Memory - DRAM) PC2-5300 II с удвоенной скоростью обмена (DDR2)

### Устройство хранения данных

- 2,5-дюймовый жесткий диск Serial ATA

### Дисплей

Цветной дисплей использует технологию TFT:

- Размер: 14,1 дюйма
- Разрешение:
  - Жидкокристаллический дисплей: 1024x768 или 1400x1050
  - Внешний монитор: до 2048x1536
- Размер: 15,0 дюйма
- Разрешение:
  - Жидкокристаллический дисплей: 1024x768 или 1400x1050
  - Внешний монитор: до 2048x1536
- Регулятор яркости

### Клавиатура

- Устройство распознавания отпечатков пальцев (в некоторых моделях)
- 89-, 90- или 94-клавишная
- Клавиши Вперед и Назад
- TrackPoint®
- UltraNav® (в некоторых моделях)
- Функциональная клавиша Fn
- Клавиша ThinkVantage
- Кнопки регулирования громкости
- ThinkLight®

### Внешние интерфейсы

- Разъем внешнего монитора
- Разъемы ExpressCard/PC-карта (верхний разъем: ExpressCard, нижний разъем: PC-карта типа 1 или типа 2) (в некоторых моделях)
- Разъем IEEE 1394 (у некоторых моделей)
- Гнездо для стерео наушников
- Гнездо микрофона
- 3 разъёма Universal Serial Bus (USB)
- Разъем для выходного видео сигнала (S-Video) (в некоторых моделях)

## Характеристики

- Телефонное гнездо RJ11
- Разъём RJ45 сети Ethernet
- Разъём дока (в некоторых моделях)
- Ultrabay™ Enhanced (в некоторых моделях)
- Встроенная функция беспроводной локальной сети (у некоторых моделей)
- Встроенная функция *Bluetooth* (у некоторых моделей)
- Встроенная функция беспроводной глобальной сети (у некоторых моделей)

## Спецификации

### Размеры

- 14,1 дюйма
  - Ширина: 314 мм
  - Глубина: 260 мм
  - Высота: 34,3 мм – 37,2 мм
- 15,0 дюйма
  - Ширина: 332 мм
  - Глубина: 269 мм
  - Высота: 37,3 мм – 40,2 мм

### Окружающая среда

- Максимально допустимая высота над уровнем моря без герметизации: 3048 м
- Температура
  - До высоты над уровнем моря 2438 м
    - 5° - °C
  - На высоте над уровнем моря выше 2438 м
    - Максимальная рабочая температура: 31,3°C

**Примечание:** При зарядке аккумулятора его температура должна быть не ниже 10°C.

- Относительная влажность:
  - При работе без оптического диска (или DVD-диска) в дисковом: 5% - 95%
  - При работе с оптическим диском (или DVD-диском) в дисковом: 8% - 80%

### Тепловая эмиссия

- Не более 90 Вт (307 Бте/час)
  - или—
- Не более 65 Вт (222 Бте/ч)
  - (в зависимости от модели)

### Источник питания (адаптер электропитания)

- Переменный ток (50-60 Гц)
- Входное напряжение адаптера электропитания: 100-240 вольт переменного тока 50-60 герц

### Аккумулятор

- 6-Элементный литий-ионный (Li-Ion) аккумулятор для ThinkPad R60
  - Номинальное напряжение: 10,8 В постоянного тока
  - Емкость: 5,2 ампер/часа
- 9-Элементный литий-ионный (Li-Ion) аккумулятор для ThinkPad R60
  - Номинальное напряжение: 10,8 В постоянного тока
  - Емкость: 7,8 ампер/часа



---

## Приложение D. Информация о беспроводной связи

---

### Взаимодействие беспроводных сетей

Беспроводной сетевой адаптер PCI Express Mini Card сконструирован так, что может взаимодействовать с любыми сетевыми беспроводными устройствами, основанными на радиотехнологии DSSS (Direct Sequence Spread Spectrum) и/или OFDM (Orthogonal Frequency Division Multiplexing), и соответствует требованиям:

- Стандарта IEEE 802.11a/b/g для беспроводных сетей, описанного и утвержденного Институтом инженеров по радиотехнике и радиоэлектронике (IEEE) США.
- Сертификата надежности беспроводной связи (WiFi), утвержденного Объединением Wi-Fi.

Дочерняя плата *Bluetooth* сконструирована так, что может взаимодействовать с любым продуктом *Bluetooth*, соответствующим спецификациям *Bluetooth 2.0 + EDR* по определению *Bluetooth SIG*. Дочерняя плата *Bluetooth* поддерживает следующие профили:

- Обобщенный доступ (Generic Access)
- Обнаружение сервиса (Service Discovery)
- Последовательный порт (Serial Port)
- Удаленный доступ к сети (Dialup Networking)
- Факс (FAX)
- Доступ к локальной сети по протоколу PPP (LAN Access Using PPP)
- Персональная локальная сеть (Personal Area Network)
- Обмен обобщенными объектами (Generic Object Exchange)
- Пуш обобщенного объекта (Generic Object Push)
- Передача файлов (File Transfer)
- Синхронизация (Synchronization)
- Аудио шлюз (Audio Gateway)
- Наушники (Headset)
- Принтер (Printer)
- Устройства интерфейса человек/машина (клавиатура и мышь) (Human Interface Device: Keyboard/Mouse)
- Профиль Basic Image
- Гарнитура 'Свободные руки' (Handsfree)
- Профиль AV

---

## Условия работы и ваше здоровье

Беспроводной сетевой адаптер PCI Express Mini Card и дочерняя карта *Bluetooth*, подобно другим радиоприборам, излучают электромагнитные волны в радиодиапазоне. Однако, величина излучаемой ими энергии намного меньше, чем у других беспроводных устройств, таких как, например, мобильные телефоны.

В связи с тем, что беспроводной сетевой адаптер PCI Express Mini Card и дочерняя плата *Bluetooth* работают по нормативам и рекомендациям по безопасности радиочастот, Lenovo считает, что использование встроенных сетевых беспроводных адаптеров безопасно для потребителей. Эти стандарты и рекомендации отражают согласованное мнение научного сообщества и являются результатом рассмотрения этого вопроса комиссиями и комитетами ученых, которые постоянно следят и анализируют результаты всесторонних научных исследований.

В некоторых ситуациях или обстоятельствах применение беспроводного сетевого адаптера PCI Express Mini Card или дочерней платы *Bluetooth* может быть ограничено владельцем здания или соответствующими представителями организации. К числу таких ситуаций относится, например:

- Использование встроенных сетевых беспроводных адаптеров на борту самолета или в больницах.
- Использование их в любых других условиях, где создание помех другим устройствам или службам является фактором риска или считается вредным.

Если вы не знакомы с правилами использования беспроводных сетевых устройств в определенных учреждениях (таких, как аэропорты или больницы), рекомендуем вам получить разрешение на использование беспроводного сетевого адаптера Wireless LAN PCI Express Mini Card и дочерней платы *Bluetooth* до того, как вы включите компьютер ThinkPad.



---

## Приложение Е. Замечания

---

### Замечания

Lenovo может не предоставлять в других странах продукты, услуги и аппаратные средства, описанные в данном документе. Сведения о продуктах и услугах, доступных в настоящее время в вашей стране, можно получить в местном представительстве Lenovo. Ссылки на продукты, программы или услуги Lenovo не означают и не предполагают, что можно использовать только указанные продукты, программы или услуги. Разрешается использовать любые функционально эквивалентные продукты, программы или услуги, если при этом не нарушаются права Lenovo на интеллектуальную собственность. Однако при этом ответственность за оценку и проверку работы всех продуктов, программ или услуг других производителей возлагается на пользователя.

Lenovo может располагать патентами или рассматриваемыми заявками на патенты, относящимися к предмету данной публикации. Предоставление этого документа не дает вам никакой лицензии на эти патенты. Вы можете послать запрос на лицензию в письменном виде по адресу:

*Lenovo (United States), Inc.  
500 Park Offices Drive, Hwy. 54  
Research Triangle Park, NC 27709  
U.S.A.  
Attention: Lenovo Director of Licensing*

LENOVO GROUP LTD. ПРЕДОСТАВЛЯЕТ ДАННУЮ ПУБЛИКАЦИЮ “КАК ЕСТЬ”, БЕЗ КАКИХ-ЛИБО ГАРАНТИЙ, ЯВНЫХ ИЛИ ПОДРАЗУМЕВАЕМЫХ, ВКЛЮЧАЯ, НО НЕ ОГРАНИЧИВАЯСЬ ТАКОВЫМИ, ПОДРАЗУМЕВАЕМЫЕ ГАРАНТИИ ОТНОСИТЕЛЬНО ЕЕ КОММЕРЧЕСКОГО ИСПОЛЬЗОВАНИЯ ИЛИ ПРИГОДНОСТИ ДЛЯ КАКИХ-ЛИБО ЦЕЛЕЙ. Законодательство некоторых стран не допускает отказ от явных или предполагаемых гарантий для ряда сделок; в таком случае данное положение может к вам не относиться.

В приведенной здесь информации могут встретиться технические неточности и типографские опечатки. Периодически в информацию вносятся изменения; они будут включены в последующие издания данной публикации. Lenovo может в любой момент без какого-либо предварительного уведомления вносить изменения в продукты и/или программы, которые описаны в данной публикации.

Продукты, описанные в данном документе, не предназначены для имплантирования или использования в каких-либо устройствах

жизнеобеспечения, отказ которых может привести к нарушению жизнедеятельности и летальному исходу. Информация, содержащаяся в данном документе, не влияет на спецификации продукта и гарантийные обязательства Lenovo и не меняет их. Ничто в этом документе не служит явной или неявной лицензией или гарантией возмещения ущерба в связи с правами на интеллектуальную собственность корпорации Lenovo или третьих сторон. Все данные, содержащиеся в данном документе, были получены в специфических условиях и приводятся только в качестве иллюстрации. Результаты, полученные в других рабочих условиях, могут существенно отличаться от них.

Lenovo может использовать или распространять присланную вами информацию любым способом, каким сочтет нужным, без каких-либо обязательств перед вами.

Любые ссылки в данной информации на Web-сайты, не принадлежащие Lenovo, приводятся только для удобства и никоим образом не означают поддержки Lenovo этих Web-сайтов. Материалы этих Web-сайтов не являются частью данного продукта Lenovo, и вы можете использовать их только на свой страх и риск.

Все данные по производительности, содержащиеся в этой публикации, получены в настроенной среде. Поэтому результаты, полученные в других операционных средах, могут заметно отличаться от приведенных. Возможно, что некоторые измерения были выполнены в разрабатываемых системах, и нет никакой гарантии, что в общедоступных системах результаты этих измерений будут такими же. Кроме того, результаты некоторых измерений были получены экстраполяцией. Реальные результаты могут отличаться от них. Пользователи настоящего документа должны проверить соответствующие данные в своей конкретной среде.

### **Замечание о телевизионном выходе**

Следующее замечание относится к моделям, имеющим установленный заводом-изготовителем телевизионный выход.

Этот продукт использует технологию защиты авторских прав, защищенную патентами США и другими правами на интеллектуальную собственность. Для использования этой технологии защиты авторских прав необходимо получить разрешение от корпорации Macrovision, сама технология предназначена для домашнего и другого ограниченного просмотра, если только другое разрешение не получено от корпорации Macrovision. Инженерный анализ с целью раскрытия принципов работы и дисассемблирование запрещены.

---

## Замечания об электромагнитном излучении

Следующая информация относится к компьютерам ThinkPad моделей R60 типа 9444, 9445, 9446, 9447, 9456, 9457, 9458, 9459, 9460, 9461, 9462, 9463, 9464, 0656, 0658, and 0659

### Заявление Федеральной комиссии связи США

По результатам тестирования было установлено, что данное оборудование соответствует предельно допустимому уровню излучения для цифровых устройств класса В согласно части 15 правил Федеральной комиссии связи. Этот предельно допустимый уровень обеспечивает разумную степень защиты от помех в бытовых условиях. Данное оборудование генерирует, использует и способно излучать энергию в радиочастотном диапазоне, и если при его установке и эксплуатации не соблюдать соответствующие инструкции, может быть источником радиопомех. Однако нет никакой гарантии, что та или иная установка при определенных условиях не станет источником помех. Если данное оборудование будет создавать помехи радио- и телевизионному приёму, что можно определить, включая и выключая оборудование, пользователю рекомендуется попытаться устранить помехи одним или несколькими из описанных ниже способов:

- Переориентировать или переставить принимающую антенну
- Увеличить расстояние между оборудованием и приемником
- Включить оборудование в другую розетку, отличную от той, к которой присоединен приемник
- Обратиться за помощью к уполномоченному торговцу или к представителю сервисной службы.

Чтобы обеспечить соответствие требованиям Федеральной комиссии связи по допустимому уровню электромагнитного излучения, нужно использовать экранированные и заземленные кабели и разъемы. Подходящие кабели и разъемы можно приобрести у уполномоченных торговцев продукцией Lenovo. Lenovo не несет ответственности за помехи радио- и телевизионному приему, если причиной помех явилось использование кабелей и разъемов, отличных от рекомендованных Lenovo, либо несанкционированное изменение конструкции или переделка этого оборудования. В случае несанкционированного изменения конструкции или переделки оборудования пользователь может лишиться прав на его эксплуатацию.

Это устройство соответствует требованиям части 15 правил Федеральной комиссии связи. Его работа отвечает следующим двум условиям: (1) это устройство не должно вызывать помех, и (2) это устройство должно допускать любые входящие помехи, в том числе такие, которые могут вызвать сбой в работе.

Ответственная сторона:  
Lenovo (United States) Inc.

One Manhattanville Road  
Purchase, New York 10577  
Телефон: (919) 254-0532



## **Заявление о соответствии промышленным стандартам Канады по электромагнитному излучению для оборудования класса В**

Этот цифровой аппарат класса В соответствует канадским нормам ICES-003.

## **Avis de conformité à la réglementation d'Industrie Canada**

Cet appareil numérique de la classe B est conforme à la norme NMB-003 du Canada.

## **Заявление о соответствии требованиям Директивы EMC Европейского Союза**

Этот продукт отвечает охраняемым требованиям Руководящего Совета Европейского союза 89/336/ЕЕС по сближению национальных законов, относящихся к электромагнитной совместимости. Lenovo не несет ответственности за какие-либо несоответствия требованиям техники безопасности в результате несанкционированного изменения конструкции продукта, включая установку дополнительных плат, производимых не Lenovo.

Настоящее изделие проверено и признано отвечающим предельным нормам класса В для оборудования информационных технологий в соответствии с европейским стандартом EN 55022 (CISPR 22). Эти предельные нормы класса В разработаны для обеспечения разумной защиты от помех для лицензированных устройств связи в типичной бытовой среде.

Чтобы уменьшить вероятность возникновения помех радио- и телевизионному приему (а также работе прочего электрического и электронного оборудования), следует использовать соответствующим образом экранированные и заземленные кабели и разъемы. Такие кабели и разъемы можно приобрести у уполномоченных торговцев продукцией Lenovo. Lenovo не может взять на себя ответственность за любые помехи, вызванные использованием кабелей и разъемов, отличных от рекомендованных.

---

## **Замечания по охране окружающей среды для Японии**

### **Сбор и утилизация вышедших из употребления компьютеров ThinkPad**

Если вы работаете в компании и вам нужно утилизировать компьютер ThinkPad, являющийся собственностью компании, вы должны делать это, как предписывает Закон об утилизации отходов. Отслуживший свой век компьютер

относится к категории промышленных отходов, которые содержат железо, стекло, пластик и другие материалы. Его должен утилизировать уполномоченный местными органами власти подрядчик, отвечающий за утилизацию промышленных отходов.

Для получения дополнительной информации посетите Web-сайт IBM по адресу [www.ibm.com/jp/pc/recycle/pc/](http://www.ibm.com/jp/pc/recycle/pc/)

Если вы пользуетесь компьютером ThinkPad дома и хотите утилизировать компьютер, то следуйте местным правилам и предписаниям.

### **Утилизация компонентов компьютера ThinkPad, содержащих тяжелые металлы**

Печатная плата компьютера ThinkPad содержит тяжелые металлы. (На печатной плате использован свинцовый припой.) Для правильной утилизации вышедшей из употребления печатной платы следуйте инструкциям, изложенным в разделе "Сбор и утилизация вышедших из употребления компьютеров ThinkPad".

### **Утилизация вышедшей из употребления литиевой батарейки**

Для дублирования аккумулятора в случае его отключения на материнской плате вашего компьютера ThinkPad установлена литиевая батарейка.

Если ее нужно заменить на новую, свяжитесь с магазином, где вы приобрели компьютер, или обратитесь в службу сервиса IBM. Если же вы заменили ее сами и хотите избавиться от использованной литиевой батарейки, то оберните ее виниловой лентой, обратитесь по месту приобретения компьютера и выполните инструкции, которые вы получите.

Если вы пользуетесь компьютером ThinkPad дома и хотите избавиться от использованной литиевой батарейки, следуйте местным правилам и предписаниям.

### **Утилизация вышедшего из употребления аккумулятора ThinkPad**

В вашем компьютере ThinkPad есть литиевый или никель-металл-гибридный аккумулятор. Если вы пользуетесь корпоративным компьютером ThinkPad и вам нужно утилизировать вышедший из употребления аккумулятор, то обратитесь к соответствующему представителю IBM по продажам, сервису или маркетингу и следуйте его инструкциям. Можно также ознакомиться с инструкциями по адресу [www.ibm.com/jp/pc/recycle/battery](http://www.ibm.com/jp/pc/recycle/battery)

Если вы пользуетесь компьютером ThinkPad дома и хотите утилизировать вышедший из употребления аккумулятор, то следуйте местным правилам и инструкциям.



**Замечание:** Этот знак применяется только в странах Европейского Союза и в Норвегии. Электрическое оборудование помечается в соответствии с директивой European Directive 2002/96/EC по утилизации электрического и электронного оборудования (Waste electrical and electronic equipment - WEEE). Директива определяет общую схему возврата и переработки использованного электрического оборудования, которую нужно использовать во всех странах Европейского союза. Эта пометка ставится на различных продуктах и означает, что этот продукт нельзя выбрасывать; по окончании срока службы его нужно утилизировать в соответствии с Директивой.

**Remarque :** Cette étiquette concerne uniquement les pays de l'Union européenne et la Norvège. Cet appareil porte une étiquette liée aux dispositions de la Directive 2002/96/CE du Conseil Européen relative aux déchets d'équipements électriques et électroniques (DEEE). Cette directive détermine les dispositions générales, applicables dans l'Union européenne, pour la récupération et le recyclage des équipements utilisés. Cette étiquette est apposée à différents produits pour signaler qu'ils ne doivent pas être jetés mais récupérés, selon les dispositions énoncées dans la directive.

**注意:** このマークは、EU 諸国およびノルウェーにおいてのみ適用されます。この機器には、EU 諸国に対する廃電気電子機器指令 2002/96/EC (WEEE) のラベルが貼られています。この指令は、EU 諸国に適用する使用済み機器の回収とリサイクルの骨子を定めています。このラベルは、使用済みになった時に指令に従って適正な処理をする必要があることを知らせるために、種々の製品に貼られています。

---

## Предложение программного пакета IBM Lotus

**Об этом предложении:** Как клиент и законный владелец компьютера ThinkPad, вы получаете разовую ограниченную лицензию для “автономной” версии Lotus Notes Client. Эта лицензия дает вам право установить и использовать это программное обеспечение на своем новом персональном компьютере ThinkPad, выбрав один из следующих вариантов:

- **Носитель с этим программным обеспечением в данное предложение не включен.**  
Если у вас еще нет носителя с пакетом Lotus Notes Client, вы можете заказать

компакт-диск и установить программное обеспечение на свой компьютер.\*\*  
Для заказа воспользуйтесь одним из методов, приведенных на следующей странице.

- **Если у вас уже есть лицензионная копия программного обеспечения**, вы имеете право сделать с него одну дополнительную копию и пользоваться ею.

**О программном обеспечении IBM Lotus Notes:** Автономная ограниченная версия пакета Notes дает возможность собрать воедино важнейшие ресурсы управления почтовой, деловой и персональной информацией — электронная почта, календарь, список срочных дел — и иметь доступ к ним как при работе в сети, так и не будучи подключенным к сети. В лицензию на автономную версию не входят права на доступ ни к каким серверам IBM Lotus Domino; однако эту лицензию можно обновить до полной лицензии Notes (по льготной цене). Дополнительную информацию можно получить на сайте <http://www.lotus.com/notes>.

**Поддержка клиентов:** За номерами телефонов и помощью во время первоначальной установки программного обеспечения обращайтесь на сайт <http://www.pc.ibm.com/support>. Платную техническую поддержку, выходящую за рамки помощи при первоначальной установке, можно получить, обратившись на сайт <http://www.lotus.com/passport>.

**Международное программное лицензионное соглашение:** Программное обеспечение, предоставляемое вам по лицензии в рамках данного предложения, не включает обновления программного обеспечения и техническую поддержку и подпадает под условия международного программного лицензионного соглашения IBM (International Program License Agreement - IPLA), которое сопровождает программное обеспечение. Если вы пользуетесь программными пакетами Lotus Notes, описанными в данном предложении, то это означает, что вы принимаете условия этого предложения и условия IPLA. За дополнительной информацией о международном программном лицензионном соглашении IBM (IPLA) обращайтесь на сайт <http://www.ibm.com/software/sla/sladb.nsf>. Эти программы перепродаже не подлежат.

**Подтверждение права:** Подтверждением права на данный продукт являются документы на приобретение вашего компьютера ThinkPad, а также данное Предложение.

**Приобретение обновлений, дополнительных лицензий и технической поддержки**  
Обновления программ и техническую поддержку можно приобрести у IBM за отдельную плату через программу Passport Advantage Program. За информацией о приобретении дополнительных лицензий на Notes, SmartSuite и другие продукты Lotus обращайтесь на сайт <http://www.ibm.com> или <http://www.lotus.com/passport>.

**Чтобы заказать компакт-диск:**

**\*\*Внимание:** Согласно данному Предложению вы можете заказать один компакт-диск на одну лицензию. При этом вам нужно будет сообщить 7-значный серийный номер приобретенного вами компьютера ThinkPad. Компакт-диск предоставляется бесплатно, однако вам придётся оплатить стоимость пересылки, а также все местные налоги и сборы. Выполнение вашего заказа может занять от 10 до 20 рабочих дней.

**–В США и Канаде:**

Звоните по телефону 800-690-3899

**–В странах Латинской Америки:**

Адрес в Интернете: <http://smartsuite.modusmedia.com>

Почтовый адрес:

IBM - Lotus Notes and SmartSuite Program

Modus Media International

501 Innovation Avenue

Morrisville, NC, USA 27560

Факс: 919-405-4495

Адрес электронной почты для получения информации о заказе:

[Smartsuite\\_ibm@modusmedia.com](mailto:Smartsuite_ibm@modusmedia.com)

**–В странах Европы:**

Адрес в Интернете: <http://ibm.modusmedia.co.uk>

Почтовый адрес:

IBM - Lotus Notes and SmartSuite Program

P.O. Box 3118

Cumbernauld, Scotland, G68 9JX

Адрес электронной почты для получения информации о заказе:

[ibm\\_smartsuite@modusmedia.com](mailto:ibm_smartsuite@modusmedia.com)

**–В странах Азии и тихоокеанского региона:**

Адрес в Интернете: <http://smartsuite.modusmedia.com>

Почтовый адрес:

IBM - Lotus Notes and SmartSuite Program

Modus Media International

eFulfillment Solution Center

750 Chai Chee Road

#03-10/14, Technopark at Chai Chee,

Singapore 469000

Факс: +65 6448 5830

Адрес электронной почты для получения информации о заказе:

[Smartsuiteapac@modusmedia.com](mailto:Smartsuiteapac@modusmedia.com)

---

## Товарные знаки

Следующие термины - это товарные знаки Lenovo в Соединенных Штатах Америки и/или других странах:

Lenovo

PS/2

Rescue and Recovery



ThinkLight  
ThinkPad  
ThinkVantage  
TrackPoint  
Ultrabay  
UltraNav

Следующие термины - это товарные знаки Корпорации International Business Machines в Соединенных Штатах Америки и/или других странах:

IBM (используется по лицензии)  
Логотип IBM (используется по лицензии)  
Approach  
Domino  
Freelance Graphics  
Lotus  
Lotus Notes  
Lotus Organizer  
SmartSuite  
Word Pro  
1-2-3

Microsoft и Windows - это товарные знаки корпорации Microsoft в Соединенных Штатах Америки и/или в других странах.

Intel, Core, Celeron и Intel SpeedStep - товарные знаки или зарегистрированные товарные знаки корпорации Intel в Соединенных Штатах Америки и/или других странах.

Прочие названия фирм, продуктов или услуг могут быть товарными знаками или сервисными марками других компаний.



# Индекс

## Р

PC-Doctor for Windows 11

## Р

Rescue and Recovery 45

## А

аккумулятор

замена 47

проблемы 27

## Б

беспроводная

взаимодействие 79

## В

важные советы 3

вид сзади 73

вид спереди 73

восстановление

преинсталлированного

программного обеспечения 45

## Г

гарантия

информация 63

## Д

диагностика неполадок 11

## Ж

жесткий диск

модернизация 48, 52

неполадки 28

## И

Интернет, получение

консультаций 59

## К

клавиатура

неполадки 21

консультации

и услуги 59

через Интернет 59

## Н

накопитель данных,

модернизация 48, 52

настройка

BIOS 33

конфигурация 33

настройка конфигурации 33

неполадки

TrackPoint 22

UltraNav 22

диагностика 11

жесткий диск 28

клавиатура 21

устранение неполадок 12

экран компьютера 25

неполадки TrackPoint 22

неполадки UltraNav 22

неполадки с кнопкой включения

питания 21

ношение компьютера 4

## О

ошибки, при которых сообщения не

появляются 19

## П

пароль

настройка 4

проблемы 20

помощь

вдали от дома 61

по телефону 59

Приложение BIOS Setup 33

проблема

пуск 28

проблемы

аккумулятор 27

выключатель питания 21

пароль 20

режим ожидания 22

спящий режим 22

управление питанием 22

устройство распознавания

отпечатков пальцев 29

проблемы режима ожидания 22

проблемы спящего режима 22

Пуск

проблема 28

## Р

размещение 73

## С

советы, важные 3

сообщения об ошибках 12

спецификации 77

## Т

телефоны, помощь по 59

## У

Узлы, подлежащие замене силами

заказчика (Customer Replaceable Unit

- CRU) 71

список компонентов 71

условия работы 3

беспроводная 80

устранение неполадок 12

устройство распознавания отпечатков

пальцев

проблемы с распознаванием 29

уход 7

## Х

характеристики 75

## Ч

чистка компьютера 7

## Э

экран компьютера 25





Код изделия: 41W7575

Отпечатано в Китае

(1P) P/N: 41W7575

