

# ThinkPad® R60

## Servisna navodila in navodila za odpravljanje težav

*Vsebina:*

- **Predstavitev drugih virov informacij**
- **Pomembni nasveti za vzdrževanje računalnika**
- **Diagnostika in odpravljanje težav**
- **Obnovitvene možnosti**
- **Pomoč in servis**
- **Garancijske informacije za vaš računalnik**



ThinkPad® R60

Servisna navodila in navodila za  
odpravljanje težav

**Opomba**

Pred uporabo teh informacij in izdelka, na katerega se nanašajo, preberite naslednje:

- *Priročnik z varnostnimi in garancijskimi informacijami*, vključen v paketu s to publikacijo.
- Dodatek D, "Informacije o brezžičnem delovanju", na strani 73 in Dodatek E, "Obvestila", na strani 75.
- *Obvestilo o predpisih za ThinkPad*, vključeno v paketu s to publikacijo.

---

# Kazalo

<b>Osnovni nasveti za preprečevanje težav . . . . .</b>	<b>v</b>
<b>Poglavje 1. Iskanje informacij . . . . .</b>	<b>1</b>
Ta priročnik in ostale publikacije . . . . .	1
Iskanje informacij z gumbom ThinkVantage . . . . .	2
<b>Poglavje 2. Skrb za računalnik ThinkPad . . . . .</b>	<b>3</b>
Skrb za računalnik ThinkPad . . . . .	3
<b>Poglavje 3. Odpravljanje težav z računalnikom . . . . .</b>	<b>7</b>
Pogosto zastavljena vprašanja . . . . .	8
Določanje težav . . . . .	9
Odpravljanje težave . . . . .	10
Sporočila o napakah . . . . .	10
Napake brez sporočil . . . . .	14
Težava z geslom . . . . .	15
Težava s stikalom za vklop . . . . .	16
Težave s tipkovnico . . . . .	16
Težave s sistemi UltraNav in TrackPoint . . . . .	17
Težave v stanju pripravljenosti in mirovanju . . . . .	17
Težave z zaslonom računalnika . . . . .	20
Težave z baterijo . . . . .	21
Težave s pogonom trdega diska . . . . .	22
Težava ob zagonu . . . . .	23
Težave s preverjanjem prstnih odtisov . . . . .	23
Ostale težave . . . . .	24
<b>Poglavje 4. Zagon pripomočka za nastavitve BIOS-a . . . . .</b>	<b>27</b>
Zagon pripomočka za nastavitve BIOS-a . . . . .	27
<b>Poglavje 5. Namestitev novega operacijskega sistema . . . . .</b>	<b>29</b>
Namestitev operacijskega sistema Windows XP . . . . .	29
Namestitev paketa modulov za posodobitev Windows XP . . . . .	32
Namestitev operacijskega sistema Windows 2000 . . . . .	33
Podpora za krmilnik TI CardBus . . . . .	37
Namestitev paketa modulov za posodobitev sistema Windows 2000 . . . . .	37
<b>Poglavje 6. Obnovitvene možnosti . . . . .</b>	<b>39</b>
Predstavitve reševanja in obnovitve . . . . .	39
Obnoveitev tovarniških nastavitvev . . . . .	39
Obnoveitev podatkov . . . . .	40
<b>Poglavje 7. Nadgrajevanje in zamenjava naprav . . . . .</b>	<b>41</b>
Zamenjava baterije . . . . .	41
Nadgradnja pogona trdega diska . . . . .	42
Zamenjava pomnilnika . . . . .	46
<b>Poglavje 8. Pridobivanje pomoči in servisa . . . . .</b>	<b>53</b>
Pridobivanje pomoči in servisa . . . . .	53
Spletna pomoč . . . . .	53
Klicanje centra za podporo strankam . . . . .	53
Pomoč po svetu . . . . .	55
<b>Dodatek A. Garancijske informacije . . . . .</b>	<b>57</b>
Garancijske informacije . . . . .	57
Garancijsko obdobje . . . . .	57
Vrste garancijskega servisa . . . . .	58
Svetovni seznam telefonskih števil . . . . .	59
<b>Dodatek B. Deli, ki jih lahko zamenja stranka (CRU-ji) . . . . .</b>	<b>65</b>
<b>Dodatek C. Pregled računalnika ThinkPad . . . . .</b>	<b>67</b>
ThinkPad na prvi pogled . . . . .	67
Komponente . . . . .	69
Specifikacije . . . . .	71
<b>Dodatek D. Informacije o brezžičnem delovanju . . . . .</b>	<b>73</b>
Brezžična interoperabilnost . . . . .	73
Uporabniško okolje in vaše zdravje . . . . .	74
<b>Dodatek E. Obvestila . . . . .</b>	<b>75</b>
Obvestila . . . . .	75
Obvestilo o televizijskem delovanju . . . . .	76
Obvestila o elektronskih emisijah . . . . .	76
Izjava Zvezne komisije za komunikacije (FCC) . . . . .	76
Izjava o skladnosti emisij s kanadskimi industrijskimi standardi za razred B . . . . .	77
Avis de conformité à la réglementation d'Industrie Canada . . . . .	77

Izjava o skladnosti z Direktivo Evropske unije o elektromagnetni združljivosti . . . . .	77	Ponudba programske opreme IBM Lotus . . . . .	79
Okoljevarstvena obvestila za Japonsko . . . . .	78	Blagovne znamke . . . . .	81
Pomembne informacije za evropsko direktivo 2002/96/ES . . . . .	79	<b>Kazalo . . . . .</b>	<b>83</b>

---

## Osnovni nasveti za preprečevanje težav

Da bi preprečili poškodbe trdega diska in poznejšo izgubo podatkov, pritisnite Fn+F4, preden premaknete računalnik ThinkPad, da preide v stanje pripravljenosti, ali pa ga izklopite. Indikator stanja pripravljenosti mora svetiti (zeleno), preden premaknete računalnik.

Uporabljajte kakovosten prenosni kovček, ki je dobro oblazinjen in ima ustrezno zaščito. Računalnika ne pospravljajte v tesen kovček ali torbo.

Ne mečite, suvajte, praskajte, zvijajte, udarjajte, tresite, potiskajte računalnika, zaslona ali zunanjih naprav in nanje ne postavljajte težjih predmetov.

Tekočino postavljajte proč od računalnika, da preprečite razlitje, računalnik pa proč od vode, da preprečite nevarnost električnega udara.

Med delovanjem računalnika ali polnjenjem baterije ne puščajte spodnje ploskve računalnika dlje časa v stiku s svojim naročjem ali katerim koli delom telesa.





---

# Poglavje 1. Iskanje informacij

---

## Ta priročnik in ostale publikacije

### Navodila za namestitvev

vam pomagajo pri razpakiranju računalnika ThinkPad in začetku. Vsebujejo nekaj novih nasvetov za začetnike in predstavljajo programsko opremo, ki so jo predhodno naložili pri družbi Lenovo.

### *Servisna navodila in navodila za odpravljanje težav*

ponuja informacije o skrbi za računalnik ThinkPad, osnovne informacije o odpravljanju težav, nekatere obnovitvene postopke in informacije o pomoči in storitvah. Informacije o odpravljanju težav v tem priročniku veljajo le za težave, ki vam lahko preprečijo dostop do obsežnega portala za pomoč in informacije, imenovanega Center za produktivnost ThinkVantage, ki je predhodno naložen v računalnik ThinkPad.

### Access Help

je obsežen elektronski priročnik, ki ponuja odgovore na večino vaših vprašanj o računalniku, pomaga vam pri konfiguraciji predhodno nameščenih komponent in orodij ali reševanju težav. Pomoč Access Help odprete tako, da kazalec premaknete (v operacijskem sistemu Windows XP) na **Vsi programi** (v drugih operacijskih sistemih Windows **Programi**); nato na **ThinkVantage**. Kliknite **Access Help**.

### Center za produktivnost ThinkVantage

ponuja enostaven dostop do programskih orodij in ključnih strani Lenovo ter na ta način odpravi potrebo po prenašanju drugih referenčnih priročnikov. Center za produktivnost ThinkVantage odprete s pritiskom gumba ThinkVantage na tipkovnici. Za dodatne informacije o uporabi gumba ThinkVantage si oglejte "Iskanje informacij z gumbom ThinkVantage" na strani 2.

### Priročnik z varnostnimi in garancijskimi informacijami

vsebuje splošna varnostna navodila in popolno izjavo o omejeni garanciji družbe Lenovo.

### Obvestilo o predpisih

dopolnjuje ta priročnik. Preberite ga, preden uporabite brezžične komponente računalnika ThinkPad. Računalnik ThinkPad R60 je skladen z varnostnimi standardi za radijske frekvence katerekoli države ali regije, v kateri je bil odobren za brezžično uporabo. Računalnik ThinkPad namestite in uporabljajte v skladu z lokalnimi predpisi za radijske frekvence.

---

## Iskanje informacij z gumbom ThinkVantage



Modri gumb ThinkVantage vam je lahko v pomoč v primerih, ko računalnik normalno deluje, in tudi, ko ne. S pritiskom gumba ThinkVantage odprete Center za produktivnost ThinkVantage in pridobite dostop do informativnih ilustracij in lahko razumljivih navodil za začetek in nadaljnjo produktivnost.

Gumb ThinkVantage lahko uporabite tudi za prekinitev zagonskega zaporedja računalnika in zagon delovnega prostora ThinkVantage Rescue and Recovery, ki deluje neodvisno od operacijskega sistema Windows in je skrit pred njim.

---

## Poglavje 2. Skrb za računalnik ThinkPad

---

### Skrb za računalnik ThinkPad

Čeprav je računalnik namenjen zanesljivemu delovanju v normalnih delovnih okoljih, ga uporabljajte razumno. Z upoštevanjem teh pomembnih nasvetov boste svoj računalnik najboljše in najprijetneje izrabili.

#### **Pomembni nasveti:**

##### **Pazljivo izberite delovno mesto in način dela**

- Med delovanjem računalnika ali polnjenjem baterije ne puščajte spodnje ploskve računalnika dlje časa v stiku s svojim naročjem ali katerikoli delom telesa. Med normalnim delovanjem računalnik oddaja toploto. Ta toplota odraža stopnjo delovanja sistema in stopnjo polnjenja baterije. Dolgotrajniji stik z telesom, tudi skozi obleko, lahko povzroči nelagodje ali celo kožne opekline.
- Tekočino postavljajte proč od računalnika, da bi se izognili razlitju, računalnik pa proč od vode (da bi se izognili nevarnosti električnega udara).
- Embalažne materiale hranite na varnem mestu izven dosega otrok, da bi se izognili nevarnosti zadušitve s plastičnimi vrečkami.
- Računalnik postavite proč od magnetov, aktiviranih mobilnih telefonov, električnih naprav ali zvočnikov (dlje od 13 cm/5 palcev).
- Računalnika ne izpostavljajte skrajnim temperaturam (pod 5°C/41°F ali nad 35°C/95°F).

##### **Z računalnikom ravnajte nežno**

- Med zaslon in tipkovnico ali pod tipkovnico ne postavljajte nobenih predmetov (niti papirnatih).
- Ne mečite, suvajte, praskajte, zvijajte, udarjajte, tresite, potiskajte računalnika, zaslona ali zunanjih naprav in nanje ne postavljajte težjih predmetov.
- Zaslon računalnika je namenjen odpiranju in uporabi pod kotom malce nad 90 stopinj. Zaslona ne odpirajte za več kot 180 stopinj, saj s tem lahko poškodujete zgib.

##### **Računalnik prenašajte na pravilen način**

- Preden premaknete računalnik, odstranite vse medije, izključite priključene naprave in izključite kable.
- Preden računalnik premaknete, naj bo v stanju pripravljenosti ali mirovanja oziroma izključen. To preprečuje poškodbe trdega diska in izgubo podatkov.
- Pri dvigovanju odprtega računalnika računalnik držite za spodnji del. Računalnika ne dvigajte ali držite za zaslon.

- Uporabljajte kakovosten prenosen kovček, ki je dobro oblažinjen in ima ustrezno zaščito. Računalnika ne pospravljajte v tesen kovček ali torbo.

### **S pomnilniškimi mediji in pogoni ravnajte pravilno**

- Disket ne vstavljajte pod kotom in nanje ne lepите več nalepk ali ohlapnih nalepk za diskete, saj se te lahko zagostijo v pogonu.
- Če je računalnik opremljen z optičnim pogonom, kot je CD, DVD ali CD-RW/DVD pogon, se ne dotikajte površine plošče ali leč na pladnju.
- Pladenj lahko zaprete šele, ko zaslišite, da CD ali DVD plošča sede na svoje mesto v optičnem pogonu (CD, DVD ali CD-RW/DVD).
- Pri nameščanju trdega diska, disketnega pogona, CD, DVD ali CD-RW/DVD pogona upoštevajte navodila, priložena strojni opremi, in silo uporabite samo, kjer je to potrebno. Za informacije o zamenjavi pogona trdega diska si oglejte Access Help, vgrajeni sistem pomoči.

### **Pazljivo določite gesla**

- Zapomnite si gesla. Če pozabite nadzorniško geslo ali geslo trdega diska, vam pooblaščen ponudnik storitev Lenovo ne bo dodelil novega, zaradi česar boste morda morali zamenjati sistemsko ploščo ali trdi disk.

### **Ostali pomembni nasveti**

- Modem računalnika morda uporablja samo analogno ali javno telefonsko omrežje (PSTN). Modema ne priključujte na interno digitalno telefonsko linijo PBX (zasebno omrežje) ali katerokoli drugo interno digitalno telefonsko linijo, ker to lahko poškoduje modem. Analogne telefonske linije se pogosto uporabljajo v stanovanjih, medtem ko se digitalne telefonske linije najpogosteje uporabljajo v hotelih in poslovnih stavbah. Če niste prepričani, kakšno telefonsko linijo uporabljate, se obrnite na telefonskega operaterja.
- Računalnik ima lahko oba konektorja; za ethernet in modem. V tem primeru komunikacijski kabel priključite na pravi konektor, da ne boste poškodovali konektorja. Oglejte si Access Help, vgrajeni sistem pomoči, za informacije o lokaciji teh konektorjev.
- Svoje izdelke ThinkPad registrirajte pri družbi Lenovo (obiščite spletno stran: [www.lenovo.com/register/](http://www.lenovo.com/register/)). S tem boste oblastem omogočili, da vam bodo lažje vrnile računalnik v primeru izgube ali kraje. Registracija računalnika družbi Lenovo omogoča, da vas obvešča o tehničnih informacijah in nadgradnjah.
- Računalnik lahko razstavlja in popravlja samo pooblaščen serviser za računalnike ThinkPad.
- Ne spreminjajte ali pritrujite zapahov, da bi zaslon ostal odprt ali zaprt.
- Ne obračajte računalnika, ko je adapter za izmenični tok vključen. Tako lahko polomite vtičnico adapterja.
- Pred zamenjavo naprave v reži naprave izklopite računalnik oziroma preverite, ali napravo lahko zamenjate v toplem ali vročem stanju.

- Ob zamenjavi pogona računalnika ponovno namestite plastične plošče (če so priložene).
- Neuporabljeni zunanji in izmenljivi trdi disk, disketni, CD, DVD in CD-RW/DVD pogon hranite v primerni posodi ali embalaži.
- Pred nameščanjem katerekoli izmed naslednjih naprav se dotaknite kovinske mize ali ozemljenega kovinskega predmeta. Ta postopek odstrani statično elektriko iz vašega telesa. Statična elektrika lahko poškoduje napravo.
  - PC kartica
  - Pametna kartica
  - Pomnilniške kartice, npr. xD-Picture Card, SD Card, Memory Stick in MultiMediaCard
  - Pomnilniški modul
  - Kartica Mini PCI Express
  - Komunikacijska hčerinska kartica
- Med prenašanjem podatkov na ali s pomnilniške kartice, na primer kartice SD Card, ne preklopite računalnika v stanje pripravljenosti ali mirovanje, dokler prenos podatkov ni zaključen. Če to storite, lahko poškodujete podatke.

### **Čiščenje pokrova računalnika**

Računalnik občasno očistite po naslednjem postopku:

1. Pripravite mešanico blagega kuhinjskega čistilnega sredstva (ki ne vsebuje grobega praška ali močnih kemikalij, kot so kisline ali alkali). Vsakim 5 enotam vode dodajte 1 enoto čistilnega sredstva.
2. Razredčeno čistilno sredstvo vpijte z gobo.
3. Odvečno tekočino iztisnite iz gobe.
4. Pokrov s krožnimi gibi obrišite z gobo, pri tem odvečna tekočina ne sme kapljati.
5. Obrišite površino, da bi odstranili čistilno sredstvo.
6. Gobo izperite pod čisto tekočo vodo.
7. Pokrov obrišite s čisto gobo.
8. Površino ponovno obrišite s suho, mehko in gladko krpo.
9. Počakajte, da se površina popolnoma posuši in z nje nato odstranite morebitna vlakna od krpe.

### **Čiščenje tipkovnice računalnika**

1. Mehko in čisto krpo vpijte z nekaj izopropilnega čistilnega alkohola.
2. Vrhno površino tipk obrišite s krpo. Tipke obrišite eno po eno; če brišete več tipk naenkrat, se krpa lahko zatakne za tipko v bližini in jo poškoduje. Poskrbite, da tekočina ne kane na tipke ali mednje.
3. Počakajte, da se posušijo.

4. Da odstranite drobtine in prah izpod tipk, lahko uporabite ventilator in krtačko ali hladen zrak iz sušilnika za lase.

**Opomba:** Čistilnega sredstva ne pršite neposredno na zaslon ali tipkovnico.

### Čiščenje zaslona računalnika

1. Zaslon obrišite s suho, mehko in gladko krpo. Če na zaslonu opazite madež, podoben praski, gre mogoče za madež s tipkovnice ali TrackPointa, ki je nastal ob zunanem pritisku na pokrov.
2. Madež nežno obrišite z mehko in suho krpo.
3. Če madeža s tem niste odstranili, mehko in gladko krpo navlažite z vodo ali mešanico izopropilnega čistilnega alkohola in čiste vode (v razmerju 50-50).
4. Izzemite čim več tekočine.
5. Ponovno obrišite zaslon; tekočina ne sme kapljati v računalnik.
6. Preden zaslon zaprete, mora biti popolnoma suh.

### Skrb za bralnik prstnih odtisov

Naslednja dejanja lahko poškodujejo bralnik prstnih odtisov ali vplivajo na pravilnost delovanja:

- Praskanje po površini bralnika s trdim, koničastim predmetom.
- Praskanje po površini bralnika z nohti ali trdimi predmeti.
- Uporaba ali dotikanje bralnika z umazanim prstom.

Če na bralniku opazite kaj izmed naslednjega, očistite površino bralnika s suho, mehko krpo, ki ne pušča vlaken:

- Površina bralnika je umazana in zapacana.
- Površina bralnika je mokra.
- Bralnik pogosto ne zazna ali ne prepozna prstnih odtisov.

---

## Poglavje 3. Odpravljanje težav z računalnikom

Pogosto zastavljena vprašanja . . . . .	8	Težave s sistemi UltraNav in TrackPoint . . . . .	17
Določanje težav . . . . .	9	Težave v stanju pripravljenosti in mirovanju . . . . .	17
Odpravljanje težave . . . . .	10	Težave z zaslonom računalnika . . . . .	20
Sporočila o napakah . . . . .	10	Težave z baterijo . . . . .	21
Napake brez sporočil . . . . .	14	Težave s pogonom trdega diska . . . . .	22
Težava z geslom . . . . .	15	Težava ob zagonu . . . . .	23
Težava s stikalom za vklop . . . . .	16	Težave s preverjanjem prstnih odtisov . . . . .	23
Težave s tipkovnico . . . . .	16	Ostale težave . . . . .	24

---

## Pogosto zastavljena vprašanja

V tem poglavju so navedena pogosto zastavljena vprašanja in napotki, kje najdete podrobne odgovore. Za podrobnosti o vsaki publikaciji v paketu z računalnikom ThinkPad si oglejte “Ta priročnik in ostale publikacije” na strani 1.

### **Katere varnostne ukrepe moram upoštevati ob uporabi računalnika ThinkPad?**

Za podrobnejše informacije o varnosti si oglejte Priročnik z varnostnimi in garancijskimi informacijami.

### **Kako preprečim težave z računalnikom ThinkPad?**

Oglejte si “Osnovni nasveti za preprečevanje težav” na strani v in Poglavje 2, “Skrb za računalnik ThinkPad”, na strani 3 v tem priročniku. Dodatne nasvete lahko najdete v naslednjih poglavjih v pomoči Access Help:

- Preventing problems (Preprečevanje težav)
- Spills on the keyboard (Razlitja po tipkovnici)

### **Katere so glavne komponente strojne opreme mojega novega računalnika ThinkPad?**

Oglejte si poglavje “ThinkPad tour (Predstavitvev računalnika ThinkPad)” v pomoči Access Help.

### **Kje lahko najdem podrobne specifikacije za računalnik?**

Oglejte si [www.lenovo.com/think/support](http://www.lenovo.com/think/support)

**Nadgraditi moram napravo *ali* zamenjati nekaj od naslednjega: trdi disk, kartico Mini PCI Express, hčerinsko modemska kartico, pomnilnik, tipkovnico ali naslon za dlani.** V priročniku si oglejte Dodatek B, “Deli, ki jih lahko zamenja stranka (CRU-ji)”, na strani 65 za seznam enot, ki jih lahko zamenja stranka (CRU-ji), in lokacijo navodil za odstranjevanje ali zamenjavo komponent.



### **Računalnik ne deluje pravilno.**

Preberite poglavje “Problem solving (Reševanje težav)” v pomoči Access Help. V tem priročniku so opisane le težave, ki vam lahko preprečijo dostop do sistema elektronske pomoči.

### **Kje so obnovitveni CD-ji?**

Računalnik prvotno nima priloženega obnovitvenega CD-ja ali CD-ja s sistemom Windows. Za pojasnila o nadomestnih obnovitvenih načinih, ki jih ponuja Lenovo, si v priročniku oglejte “Obnovitev tovarniških nastavitev” na strani 39.

### **Na kakšen način se lahko obrnem na center za podporo strankam?**

Oglejte si poglavje Poglavje 8, “Pridobivanje pomoči in servisa”, na strani 53 v tem priročniku. Za telefonske številke najbližjega centra za pomoč strankam si oglejte “Svetovni seznam telefonskih števil” na strani 59.

### **Kje lahko najdem informacije o garanciji?**

Za podrobnejše informacije o garanciji si oglejte poseben Priročnik z varnostnimi in garancijskimi informacijami. Za garancijo, ki velja za vaš računalnik, vključno z garancijskim obdobjem in vrsto garancijskega servisa, si oglejte “Garancijske informacije” na strani 57.

---

## **Določanje težav**

Če imate težave z računalnikom, ga lahko testirate s pomočjo PC-Doctor® za Windows. PC-Doctor za Windows zaženite na naslednji način:

1. Kliknite **Start**.
2. Kazalec premaknite na **Vsi programi** (v Windows razen Windows XP, **Programi**), in nato na **PC-Doctor za Windows**.
3. Kliknite **PC-Doctor**.

Za dodatne informacije o programu PC-Doctor za Windows si oglejte pomoč tega programa.

#### **Pozor**

Izvedba testa lahko traja nekaj minut ali dlje. Časa morate imeti dovolj za celoten test; testa ne prekinjajte med izvajanjem.

Če nameravate povprašati za nasvet center za podporo strankam, natisnite dnevnik testa, da boste tehniku lahko hitro posredovali potrebne informacije.

## Odpravljanje težave

Če vaša težava ni opisana tukaj, si oglejte Access Help, sistem vgrajene pomoči.  
Naslednje poglavje opisuje samo težave, ki vam preprečujejo dostop do sistema pomoči.

### Sporočila o napakah

#### Opombe:

1. V tabelah x predstavlja katerikoli znak.
2. Tukaj omenjena različica PC-Doctor je PC-Doctor za Windows.

Sporočilo	Rešitev
0175: Bad CRC1, stop POST task	Nepravilna kontrolna vsota EEPROM (blok št. 6). Računalnik odnesite na servisno popravilo.
0176: System Security - The System has been tampered with.	To sporočilo se izpiše, če varnostni čip odstranite in ga ponovno namestite oziroma namestite novega. Za odpravo napake odprite Pripomoček za nastavev BIOS-a, pritisnite F9, da nastavite privzete vrednosti, nato pritisnite F10, da shranite spremembe. Če s tem težave niste odpravili, računalnik odnesite na servisno popravilo.
0177: Bad SVP data, stop POST task. Checksum of the supervisor password in the EEPROM is not correct.	Nepravilna kontrolna vsota nadzorniškega gesla EEPROM. Zamenjajte sistemsko ploščo. Računalnik odnesite na servisno popravilo.
0182: Bad CRC2. Enter BIOS Setup and load Setup defaults.	Kontrolna vsota nastavitve CRC2 v EEPROM-u ni pravilna. Pritisnite F1, da odprete Pripomoček za nastavev BIOS-a. Pritisnite F9 in Enter, da bi naložili privzeto nastavev. Pritisnite F10 in Enter, da bi ponovno zagnali sistem.
0185: Bad startup sequence settings. Enter BIOS Setup and load Setup defaults.	Nepravilna kontrolna vsota nastavitve začetne sekvence v EEPROM-u. Pritisnite F1, da odprete Pripomoček za nastavev BIOS-a. Pritisnite F9 in Enter, da bi naložili privzeto nastavev. Pritisnite F10 in Enter, da bi ponovno zagnali sistem.
0187: EAIA data access error	Dostop do EEPROM-a ni uspel. Računalnik odnesite na servisno popravilo.
0188: Invalid RFID serialization information area.	Nepravilna kontrolna vsota EEPROM-a (blok št. 0 in 1 ali blok št. 6). Zamenjajte sistemsko ploščo in ponovno namestite serijsko številko okvirja. Računalnik odnesite na servisno popravilo.
0189: Invalid RFID configuration information area	Nepravilna kontrolna vsota EEPROM-a (bloka # 4 in 5). Zamenjajte sistemsko ploščo in ponovno namestite UUID. Računalnik odnesite na servisno popravilo.
0190: Critical low-battery error	Računalnik se je izključil zaradi šibke baterije. Adapter za izmenični tok priključite na računalnik in napolnite baterijo oziroma baterijo zamenjajte s polno.
0191: System Security - Invalid remote change requested.	Neuspešna sprememba konfiguracije sistema. Potrdite operacijo in poskusite znova. Za odpravo napake odprite Pripomoček za nastavev BIOS-a, pritisnite F9, da nastavite privzete vrednosti, nato pritisnite F10, da shranite spremembe.
0192: System Security - Embedded Security hardware tamper detected.	Varnostni čip je bil zamenjan z drugačnim. Računalnik odnesite na servisno popravilo.

Sporočilo	Rešitev
0199: System Security - Security password retry count exceeded.	To sporočilo se izpiše, če več kot trikrat vnesete napačno nadzorniško geslo. Potrdite nadzorniško geslo in poskusite znova. Za odpravo napake odprite Pripomoček za nastavitvev BIOS-a.
01C8: More than one modem devices are found. Remove one of them. Press <Esc> to continue.	Odstranite eno izmed modemskih hčerinskih kartic. V nasprotnem primeru pritisnite tipko Esc, da prezrete opozorilo. Če s tem težave niste odpravili, računalnik odnesite na servisno popravilo.
01C9: More than one Ethernet devices are found. Remove one of them. Press <Esc> to continue.	Računalnik ThinkPad ima vgrajeno komponento za ethernet, zato z namestitvijo naprave za ethernet ne morete dodati nove takšne komponente. Če se izpiše to sporočilo o napaki, odstranite napravo za Ethernet, ki ste jo namestili. V nasprotnem primeru pritisnite tipko Esc, da prezrete opozorilo. Če s tem težave niste odpravili, računalnik odnesite na servisno popravilo.
0200: Hard disk error	Trdi disk ne deluje. Preverite, ali je pogon trdega diska pravilno nameščen. Zaženite Pripomoček za nastavitvev BIOS-a in nato preverite, ali v meniju Startup (Zagon) trdi disk ni onemogočen.
021x: Keyboard error	<p>Poskrbite, da na tipkovnici ali zunanji tipkovnici ne bo nobenih predmetov. Izključite računalnik in vse ostale priključene naprave. Najprej vključite računalnik, nato vključite še priključene naprave.</p> <p>Če se vam še vedno izpisuje ista koda napake, storite naslednje:</p> <p>Če je priključena zunanja tipkovnica, storite naslednje:</p> <ul style="list-style-type: none"> <li>Izključite računalnik in izklopote zunanjo tipkovnico, nato vključite računalnik. Preverite, ali vgrajena tipkovnica deluje pravilno. Če je tako, zunanjo tipkovnico odnesite na servisno popravilo.</li> <li>Preverite, ali je zunanja tipkovnica priključena na pravi konektor.</li> </ul> <p>Računalnik testirajte s pomočjo PC-Doctor.</p> <ul style="list-style-type: none"> <li>Če se med testom računalnik preneha odzivati, ga odnesite na servisno popravilo.</li> </ul>
0230: Shadow RAM error	Delovanje kopirnega RAM-a je spodletelo. Pomnilnik računalnika testirajte s pomočjo PC-Doctor. Če ste tik pred vključitvijo računalnika dodali pomnilniški modul, ga ponovno namestite. Nato pomnilnik testirajte s pomočjo PC-Doctor.
0231: System RAM error	Delovanje systemskega RAM-a ni uspelo. Pomnilnik računalnika testirajte s pomočjo PC-Doctor. Če ste tik pred vključitvijo računalnika dodali pomnilniški modul, ga ponovno namestite. Nato pomnilnik testirajte s pomočjo PC-Doctor.
0232: Extended RAM error	Delovanje razširjenega RAM-a ni uspelo. Pomnilnik računalnika testirajte s pomočjo PC-Doctor. Če ste tik pred vključitvijo računalnika povečali kapaciteto pomnilnika, ga ponovno namestite. Nato pomnilnik testirajte s pomočjo PC-Doctor.
0250: System battery error	Pomožna baterija, ki se pri izključenem računalniku uporablja za ohranitev konfiguracijskih informacij, kot so podatki in čas, je prazna. Zamenjajte baterijo in zaženite Pripomoček za nastavitvev BIOS-a, da bi preverili konfiguracijo. Če s tem težave niste odpravili, računalnik odnesite na servisno popravilo.

## Odpravljanje težav z računalnikom

Sporočilo	Rešitev
0251: System CMOS checksum bad	Sistemski CMOS je mogoče okvarjen zaradi uporabe aplikacijskega programa. Računalnik uporablja privzete nastavitve. Zaženite Pripomoček za nastavev BIOS-a za ponovno konfiguracijo nastavitvev. Če se vam še vedno izpisuje ista koda napake, računalnik odnesite na servisno popravilo.
0260: System timer error	Računalnik odnesite na servisno popravilo.
0270: Real time clock error	Računalnik odnesite na servisno popravilo.
0271: Date and time error	Datum in čas računalnika nista nastavljeni. Nastavite datum in čas s pomočjo pripomočka za nastavev BIOS-a.
0280: Previous boot incomplete	Računalnik prejšnjega postopka zagona ni mogel izpeljati do konca.  Izklopite računalnik; nato ga vključite in zaženite Pripomoček za nastavev BIOS-a. Preverite konfiguracijo in ponovno zaženite računalnik z izbiro možnosti <b>Exit Saving Changes</b> pod točko <b>Restart</b> ali s pritiskom na F10. Če se vam še vedno izpisuje ista koda napake, računalnik odnesite na servisno popravilo.
02D0: System cache error	Predpomnilnik je onemogočen. Računalnik odnesite na servisno popravilo.
02F4: EISA CMOS not writable	Računalnik odnesite na servisno popravilo.
02F5: DMA test failed	Računalnik odnesite na servisno popravilo.
02F6: Software NMI failed	Računalnik odnesite na servisno popravilo.
02F7: Fail-safe timer NMI failed	Računalnik odnesite na servisno popravilo.
1802: Unauthorized network card is plugged in - Power off and remove the miniPCI network card.	Ta računalnik ne podpira omrežne kartice Mini PCI Express. Odstranite jo.
1803: Unauthorized daughter card is plugged in - Power off and remove the daughter card.	Ta računalnik ne podpira pomožne kartice. Odstranite jo.

Sporočilo	Rešitev
<p>1810: Hard disk partition layout error</p>	<p>Do težave je prišlo, ker postavitve particije na trdem disku zavira zagon računalnika. Predesktop Area je izbrisan ali pa trdi disk vsebuje poškodovane podatke. Za ponoven zagon računalnika izpeljite enega izmed naslednjih postopkov:</p> <ul style="list-style-type: none"> <li>• Če je Predesktop Area izbrisan             <ol style="list-style-type: none"> <li>1. S pritiskom na gumb F1 odprete Pripomoček za nastavitve BIOS-a.</li> <li>2. Izberite <b>Security-&gt;Predesktop Area-&gt; Access Predesktop Area</b>.</li> <li>3. Ta element nastavite na <b>Disabled</b>.</li> <li>4. Shranite in zaprite.</li> </ol> </li> <li>• Če zgornji postopek spodleti             <ol style="list-style-type: none"> <li>1. Pritisnite Enter.</li> <li>2. Dvokliknite <b>RECOVER TO FACTORY CONTENTS (OBNOVITEV TOVARNIŠKE VSEBINE)</b> in sledite navodilom na zaslonu.</li> </ol> <p><b>Opomba:</b> S tem trajno izbrišete vsebino trdega diska in obnovite programsko opremo, ki jo je prvotno namestil Lenovo.</p> <p>Pritisnite F1, da odprete nastavitve BIOS-a, ali Enter, da zaženete Predesktop Area.</p> <p>Če se računalnik še vedno ne zažene, pokličite center za podporo. Telefonske številke so na strani “Svetovni seznam telefonskih števil” na strani 59.</p> </li> </ul>
<p>2010: Warning: Your internal hard disk drive (HDD) may not function correctly on this system. Ensure that your HDD is supported on this system and that the latest HDD firmware is installed.</p>	<p>Če v primarnem ležišču pogona uporabljate trdi disk (HDD), ki ga nista proizvedla IBM ali Lenovo, oziroma IBM-ov trdi disk starejše generacije, ki ga ta sistem ne podpira, in se zavedate te nezdržljivosti, ga lahko še vedno uporabljate, tako da pritisnete ESC. Če v primarnem ležišču pogona uporabljate trdi disk, ki ga podpirata IBM / Lenovo, s starejšo različico strojnoprogramske opreme, jo morate posodobiti na najnovejšo različico, ki je na voljo na <a href="http://www.lenovo.com/think/support/">www.lenovo.com/think/support/</a></p>
<p>Poziv za geslo ob vklopu</p>	<p>Določeno je geslo ob vklopu ali nadzorniško geslo. Vnesite geslo in pritisnite Enter, da bi lahko uporabljali računalnik. Če geslo ob vklopu ni sprejeto, je morda določeno nadzorniško geslo. Vnesite nadzorniško geslo in pritisnite Enter. Če se vam še vedno izpisuje isto sporočilo o napaki, računalnik odnesite na servisno popravilo.</p>
<p>Poziv za geslo trdega diska</p>	<p>Določeno je geslo trdega diska. Vnesite geslo in pritisnite Enter, da bi lahko uporabljali računalnik.</p> <p>Če se vam še vedno izpisuje isto sporočilo o napaki, računalnik odnesite na servisno popravilo.</p>
<p>Hibernation error</p>	<p>Med obdobjem, ko je računalnik začel in prenehal mirovati, se je spremenila konfiguracija sistema, zato računalnik ne more nadaljevati z normalnim delovanjem.</p> <ul style="list-style-type: none"> <li>• Obnovite konfiguracijo sistema na stanje, preden je računalnik začel mirovati.</li> <li>• Če je bila velikost pomnilnika spremenjena, ponovno ustvarite datoteko za mirovanje.</li> </ul>

Sporočilo	Rešitev
Operating sistem not found.	Preverite naslednje: <ul style="list-style-type: none"> <li>• Ali je pogon trdega diska pravilno nameščen.</li> <li>• Ali je zagonska disketa v disketnem pogonu</li> </ul> <p>Če se vam še vedno izpisuje isto sporočilo o napaki, uporabite Pripomoček za nastavitvev BIOS-a, da preverite zagonsko sekvenco.</p>
Fan error	Hladilni ventilator je prenehal delovati. Računalnik odnesite na servisno popravilo.
EMM386 Not Installed — Unable to Set Page Frame Base Address.	Uredite C:\CONFIG.SYS in vrstico spremenite iz <code>device=C:\WINDOWS\EMM386.EXE RAM</code>  v <code>device=C:\WINDOWS\EMM386.EXE NOEMS</code>  in shranite to datoteko.
CardBus Configuration Error —Device Disable	Odprite Pripomoček za nastavitvev BIOS-a. Pritisnite F9 in Enter, da bi naložili privzeto nastavitvev.  Za ponovni zagon sistema pritisnite F10 in nato Enter.
Thermal sensing error	Senzor toplote ne deluje pravilno. Računalnik odnesite na servisno popravilo.
Authentication of system services failed.  Press <Esc> to resume.	Predesktop Area v HDD ne deluje. Če želite uporabljati Predesktop Area, potrebujete Obnovitveni CD (Recovery CD), s katerim obnovite Predesktop Area.

## Napake brez sporočil

### Težava

Ob vklopu računalnika je zaslon prazen in ob zagonu ni zvočnega signala.

**Opomba:** Če niste prepričani, ali ste slišali pisk, izključite računalnik, ga ponovno vključite in prisluhnite. Če uporabljate zunanji monitor, si oglejte “Težave z zaslonom računalnika” na strani 20

### Rešitev:

Če je določeno geslo ob vklopu, pritisnite katerokoli tipko za prikaz okna za vpis gesla ob vklopu, vpišite pravilno geslo in pritisnite Enter.

Če se okno za vpis gesla ob vklopu ne prikaže, je svetlost mogoče nastavljena na minimum. Prilagodite raven svetlosti s pritiskom Fn+Home.

Če je zaslon še vedno prazen, preverite:

- ali je baterija pravilno nameščena.
- ali je adapter za izmenični tok priključen na računalnik, napajalni kabel pa v delujočo električno vtičnico.

- ali je računalnik pod napajanjem. (Za potrditev ponovno vključite glavno stikalo.) Če je vse to nastavljeno pravilno, zaslon pa kljub temu prazen, računalnik odnesite na servisno popravilo.

**Težava**

Ob vklopu računalnika je zaslon prazen, vendar zaslišim dva ali več zvočnih signalov.

**Rešitev:**

Poskrbite, da je pomnilniška kartica vstavljena pravilno. Če je, zaslon pa je kljub temu prazen in slišite pet piskov, računalnik odnesite na servisno popravilo.

Če slišite štiri cikluse po štiri piske, je težava v varnostnem čipu. Računalnik odnesite na servisno popravilo.

**Težava**

Ko vključim napravo, se prikaže samo bel kazalec na praznem zaslonu.

**Rešitev:**

Ponovno namestite operacijski sistem in vklopite računalnik. Če na zaslonu še vedno vidite samo kazalec, računalnik odnesite na servisno popravilo.

**Težava**

Ko je računalnik vklopljen, slika na zaslonu izgine.

**Rešitev**

Mogoče je vključen ohranjevalnik zaslona ali način varčevanja z energijo.

Premaknite TrackPoint ali pritisnite katerokoli tipko za izhod iz ohranjevalnika zaslona, oziroma pritisnite stikalo za vklop za nadaljevanje iz stanja pripravljenosti ali mirovanja.

**Težava**

Celoten zaslon DOS-a se zdi manjši.

**Rešitev:**

Če uporabljate DOS-ovo aplikacijo, ki podpira samo ločljivost 640×480 (način VGA), se prikaz na zaslonu lahko zdi malce nejasen ali manjši od velikosti zaslona. To zagotavlja združljivost z ostalimi aplikacijami DOS. Da bi sliko zaslona povečali na dejansko velikost zaslona, zaženite konfiguracijski program za ThinkPad in kliknite **LCD**; nato omogočite funkcijo **Screen expansion**. (Slika bo mogoče še vedno malce popačena.)

## Težava z geslom

**Težava**

Pozabil sem geslo.

**Rešitev:**

Če ste računalnik registrirali za storitev ponastavitve gesla in pozabite geslo ob vklopu ali geslo za trdi disk, ga lahko ponastavite s pritiskom gumba ThinkVantage ob pozivu za geslo.

- Če ne morete ponastaviti gesla ob vklopu, računalnik odnesite pooblaščenemu serviserju Lenovo ali tržnemu zastopniku za preklic gesla.
- Če ne morete ponastaviti gesla za trdi disk, vam pooblaščen serviser Lenovo ne more določiti novega gesla ali obnoviti podatkov s trdega diska. Računalnik dostavite pooblaščenemu servisu ali tržnemu zastopniku Lenovo, da vam zamenja trdi disk. S seboj prinesite potrdilo o nakupu, plačati pa boste morali za dele in delo.

Če ste pozabili nadzorniško geslo, vam pooblaščen serviser Lenovo ne more določiti novega gesla. Računalnik dostavite pooblaščenemu servisu ali tržnemu zastopniku Lenovo, da vam zamenja sistemsko ploščo. S seboj prinesite potrdilo o nakupu, plačati pa boste morali za dele in delo.

### Težava s stikalom za vklop

#### Težava

Sistem se ne odziva in računalnika ne morete izklopiti.

#### Rešitev:

Računalnik izklopite tako, da pritisnete stikalo za vklop in ga držite 4 sekunde ali več. Če se računalnik kljub temu ne zažene ponovno, odstranite adapter za izmenični tok in baterijo.

### Težave s tipkovnico

#### Težava

Nekatere ali vse tipke na tipkovnici ne delujejo.

#### Rešitev:

Če je priključena zunanja številčna tipkovnica ali miška:

1. Izklopite računalnik.
2. Odstranite številčno tipkovnico ali miško.
3. Vključite računalnik in ponovno poskusite uporabljati tipkovnico.

Če ste odpravili težavo s tipkovnico, previdno ponovno priključite zunanjo številčno tipkovnico, zunanjo tipkovnico ali miško, bodite pozorni na pravilno namestitvev konektorjev.

Če tipke še vedno ne delujejo, računalnik odnesite na servisno popravilo.

Če je do težave prišlo takoj po povrnitvi računalnika iz stanja pripravljenosti, vpišite geslo ob vklopu, če je bilo določeno.

Če je priključena zunanja PS/2<sup>®</sup> tipkovnica, številčna tipkovnica računalnika ne deluje. Uporabite številčno tipkovnico zunanje tipkovnice.

#### Težava

Ko vtipkate črko, se prikaže številka.

#### Rešitev

Funkcija zaklepa številke je vključena. Za njen izklop pritisnite in držite Shift ali Fn in pritisnite NmLk (ScrLk).



### **Težava**

Nekatere ali vse tipke na zunanji PS/2 tipkovnici ne delujejo.

### **Rešitev**

Če uporabljate ThinkPad Advanced Dock, ThinkPad Advanced Mini Dock ali ThinkPad Essential Port Replicator, poskrbite, da je kabel tipkovnice pravilno priključen na Y-konektor za tipkovnico/miško in da je Y-konektor za tipkovnico/miško priključen na ThinkPad Advanced Dock, ThinkPad Advanced Mini Dock ali ThinkPad Essential Port Replicator.

Če je priključitev pravilna, izključite kabel in preverite, ali vgrajena tipkovnica deluje pravilno. Če vgrajena tipkovnica deluje, težavo povzroča zunanja tipkovnica PS/2. Poskusite uporabiti drugo zunanjo tipkovnico PS/2.

## **Težave s sistemi UltraNav in TrackPoint**

### **Težava**

Kazalec se po vklopu računalnika ali nadaljevanju normalnega delovanja premika po svoje.

### **Rešitev:**

Kazalec se včasih premika po svoje, če med normalnim delovanjem ne uporabljate TrackPoint-a. To je značilno za TrackPoint in ne gre za okvaro. Kazalec se nekaj sekund premika po svoje v naslednjih primerih:

- ob vklopu računalnika.
- ko računalnik nadaljuje z normalnim delovanjem.
- ko je TrackPoint dlje časa pritisnjen.
- ko pride do spremembe temperature.

### **Težava**

Miška ali kazalna naprava ne deluje.

### **Rešitev:**

Poskrbite, da je v programu za konfiguracijo ThinkPad omogočen TrackPoint. Če TrackPoint deluje, je do napake mogoče prišlo zaradi miške.

Poskrbite, da je kabel miške ali kazalne naprave čvrsto priključen v ThinkPad Advanced Dock, ThinkPad Advanced Mini Dock ali ThinkPad Essential Port Replicator.

Če vaša miška ni združljiva z miško PS/2, onemogočite TrackPoint s pomočjo konfiguracijskega programa za ThinkPad.

**Opomba:** Dodatne informacije so vam na voljo v priročniku, ki je priložen miški.

## **Težave v stanju pripravljenosti in mirovanju**

### **Težava**

Računalnik nepričakovano preklopi na stanje pripravljenosti.

### **Rešitev:**

Če se procesor pregreje, računalnik samodejno preklopi v stanje pripravljenosti, da

bi se lahko ohladil in s tem zaščitil procesor in ostale notranje komponente. Preverite tudi nastavitve za stanje pripravljenosti s pomočjo pripomočka Power Manager.

### **Težava**

Računalnik preide v stanje pripravljenosti takoj po samopreizkusu ob vklopu (POST) (lučka indikatorja stanja pripravljenosti zasveti).

### **Rešitev:**

Preverite:

- ali je baterija napolnjena.
- ali je delovna temperatura v sprejemljivem obsegu. Oglejte si “Specifikacije” na strani 71.

Če je vse to pravilno, računalnik odnesite na servisno popravilo.

### **Težava**

Prikaže se obvestilo o izpraznjenosti baterije in računalnik se takoj izklopi.

### **Rešitev:**

Baterija je skoraj izpraznjena. Adapter za izmenični tok priključite na računalnik oziroma baterijo nadomestite s polno.

### **Težava**

Ko se želite povrniti iz stanja pripravljenosti, zaslon ostane prazen.

### **Rešitev:**

Preverite, ali se je med stanjem pripravljenosti računalnika izklopil zunanji monitor. Ne izključite zunanjega monitorja, ko je računalnik v stanju pripravljenosti ali mirovanja. Če med nadaljevanjem normalnega delovanja računalnika ni priključen zunanji monitor, zaslon računalnika ostane prazen in ne prikaže delovanja. Ta omejitvev ni odvisna od ločljivosti. Za prikaz zaslona računalnika pritisnite Fn+F7.

**Opomba:** Če za prikaz slike uporabite kombinacijo tipk Fn+F7, Fn+F7 v treh sekundah pritisnite vsaj trikrat za prikaz slike na zaslonu računalnika.

### **Težava**

Računalnik se ne povrne iz stanja pripravljenosti ali indikator stanja pripravljenosti prepresto sveti in računalnik ne deluje.

### **Rešitev:**

Če se sistem ne povrne iz stanja pripravljenosti, lahko zaradi izpraznjenosti baterije samodejno preklopi na stanje pripravljenosti ali mirovanja. Preverite indikator stanja pripravljenosti.

- Če indikator stanja pripravljenosti sveti, je računalnik v stanju pripravljenosti. Adapter za izmenični tok priključite na računalnik in pritisnite Fn.
- Če indikator stanja pripravljenosti ne sveti, je računalnik v stanju mirovanja ali izklopljen. Adapter za izmenični tok priključite na računalnik in nato pritisnite gumb za vklop za nadaljevanje delovanja.

Če se sistem še vedno ne povrne iz stanja pripravljenosti, se lahko preneha odzivati in ne boste mogli ugasniti računalnika. V tem primeru ponovno zaženite računalnik.

Če niste shranili podatkov, jih lahko izgubite. Za ponoven zagon računalnika pritisnite in vsaj štiri sekunde držite glavno stikalo. Če se sistem kljub temu ponovno ne zažene, odstranite adapter za izmenični tok in baterijo.

**Težava**

Računalnik ne preklopi na stanje pripravljenosti ali mirovanja.

**Rešitev:**

Preverite, ali katera izmed izbranih možnosti računalniku onemogoča preklon na stanje pripravljenosti ali mirovanja.

**Težava**

Sistem se ne prebudi ob času, nastavljenem na časovniku, če računalnik ni priključen na omrežni vir napajanja,

–ali–

Sistem ne preide v način mirovanja iz stanja pripravljenosti, če računalnik ni priključen na omrežni vir napajanja.

**Rešitev:**

Funkcija prebuditve ob določenem času z napajanjem iz baterije je po privzetih nastavitvah izklopljena. Če omogočite to funkcijo, se lahko računalnik vklopi in prične delovati med prenašanjem, kar lahko povzroči poškodbe na trdem disku.

Če želite omogočiti funkcijo prebuditve ob določenem času z napajanjem iz baterije, se morate zavedati tega tveganja.

1. Računalnik izklopite in ga ponovno vklopite; nato med tem, ko je v spodnjem levem delu zaslona prikazano sporočilo “ To interrupt normal startup, press the blue ThinkVantage button”, pritisnite gumb ThinkVantage. Odpre se zaslonski Rescue and Recovery.
2. Kliknite **Access BIOS**. Prikaže se okno System Restart Required (Potreben je ponovni zagon sistema).
3. Kliknite **Yes (Da)**. Računalnik se ponovno zažene, pojavi se meni za Pripomoček za nastavitvev BIOS-a.
4. S smerno tipko izberite **Config**, nato pritisnite Enter. Prikaže se podmeni **Power (Napajanje)**.
5. S pritiskom na Enter izberite **Timer Wake with Battery Operation (Prebuditev ob določenem času z napajanjem iz baterije)**.
6. S tipko F5 ali F6 izberite **Enabled (Omogočeno)**, nato pritisnite Enter.
7. Pritisnite F10 in Enter, da bi shranili to nastavitvev in zaprli pripomoček.

Za informacije o pripomočku za nastavitvev BIOS-a si oglejte “Pripomoček za nastavitvev BIOS-a” v Access Help, vašem vgrajenem sistemu pomoči.

**Težava**

Kombinacija tipk Fn+F12 ne pripelje računalnika v stanje mirovanja.

### Rešitev:

Računalnik ne more preklopiti v stanje mirovanja:

- Če uporabljate katero izmed komunikacijskih PC kartic. Za preklop v stanje mirovanja ustavite komunikacijski program in odstranite PC kartico ali onemogočite režo za PC kartico. V opravilni vrstici kliknite ikono **Safely Remove Hardware (Varno odstranjevanje strojne opreme)** (za Windows XP) ali ikono **Unplug or Eject Hardware (Odklop ali odstranitev strojne opreme)** (za Windows 2000).
- Če stanje mirovanja ni omogočeno. Da ga omogočite, storite naslednje:
  1. Zaženite konfiguracijski program za ThinkPad.
  2. Kliknite **Power Management (Upravljanje porabe)**.
  3. Kliknite na jeziček **Hibernate (Mirovanje)**.
  4. Označite okno za podporo mirovanja.
  5. Kliknite OK.

**Opomba:** V stanje mirovanja lahko preklopite s pritiskom na Fn+F12 samo, če je nameščen gonilnik PM za Windows 2000 ali Windows XP.

## Težave z zaslonom računalnika

### Težava

Zaslon je prazen.

### Rešitev:

- Pritisnite Fn+F7 za prikaz slike.

**Opomba:** Če za uporabo predstavitvene sheme uporabljate kombinacijo tipk Fn+F7, v treh sekundah vsaj trikrat pritisnite Fn+F7 za prikaz slike na zaslonu računalnika.

- Če uporabljate adapter za izmenični tok ali baterijo in indikator statusa baterije sveti (zeleno), pritisnite Fn+Home za osvetlitev zaslona.
- Če indikator stanja pripravljenosti sveti (zeleno), pritisnite Fn za nadaljevanje iz stanja pripravljenosti.
- Če težava še ni odpravljena, izvedite spodaj navedeno rešitev.

### Težava

Z zaslona ni mogoče brati ali je slika popačena.

### Rešitev:

Preverite:

- ali je gonilnik prikazovalne naprave pravilno nameščen.
- ali sta ločljivost zaslona in barvna kakovost pravilno nastavljeni.
- ali je vrsta monitorja pravilna.

Da preverite te nastavitve, storite naslednje:

1. Kliknite z desno miškino tipko na namizje, nato kliknite **Properties (Lastnosti)** in jeziček **Settings (Nastavitve)**.

2. Preverite, ali sta ločljivost zaslona in barvna kakovost pravilno nastavljeni.
3. Kliknite **Advanced (Dodatno)**.
4. Kliknite na jeziček **Adapter (Kartica)**.
5. Preverite, ali je v oknu z informacijami o kartici prikazano "Mobile Intel(R) 945GM Express Chipset Family", "ATI Mobility Radeon X1300" ali "ATI Mobility Radeon X1400".
6. Kliknite gumb **Properties (Lastnosti)**. Označite okno "Device status (Stanje naprave)" in preverite, ali naprava deluje pravilno. Če ne, kliknite na gumb **Troubleshooter (Odpravljanje težav)**.
7. Kliknite na jeziček **Monitor**.
8. Preverite, ali so informacije pravilne.
9. Kliknite gumb **Properties (Lastnosti)**. Označite okno "Device status (Stanje naprave)" in preverite, ali naprava deluje pravilno. Če ne, kliknite na gumb **Troubleshooter (Odpravljanje težav)**.

#### **Težava**

Po izklopu računalnika ostane zaslon še vedno vklopljen.

#### **Rešitev:**

Pritisnite in vsaj 4 sekunde držite stikalo za vklop, da izklopite računalnik, nato ga ponovno vklopite.

#### **Težava**

Ob vsakem vklopu računalnika, se na zaslonu prikazujejo manjkajoče, brezbarvne ali svetle pike.

#### **Rešitev:**

To je bistvena značilnost tehnologije TFT. Zaslon računalnika vsebuje veliko majhnih tranzistorjev (TFT-jev). Na zaslonu se lahko ves čas prikazuje manjše število manjkajočih, brezbarvnih ali svetlih pik.

### **Težave z baterijo**

#### **Težava**

Baterija se ne more popolnoma napolniti z metodo izklopa v standardnem času polnjenja.

#### **Rešitev:**

Baterija je mogoče preveč izpraznjena. Storite naslednje:

1. Izklopite računalnik.
2. Preverite, ali je preveč izpraznjena baterija v računalniku.
3. Adapter za izmenični tok priključite na računalnik, da se bo baterija polnila.

Če se v 24 urah baterija ne napolni do konca, uporabite novo baterijo.

Če imate na voljo dodatni hitri polnilnik, z njim napolnite preveč izpraznjeno baterijo.

### **Težava**

Računalnik se izklopi, še preden indikator statusa baterije kaže izpraznjenost baterije, **-ali-** Računalnik deluje tudi po tem, ko indikator statusa baterije kaže izpraznjenost baterije.

### **Rešitev:**

Baterijo izpraznite in jo ponovno napolnite.

### **Težava**

Življenjska doba povsem napolnjene baterije je kratka.

### **Rešitev:**

Baterijo izpraznite in ponovno napolnite. Če je življenjska doba baterije še vedno kratka, uporabite novo baterijo.

### **Težava**

Računalnik ne deluje s povsem napolnjeno baterijo.

### **Rešitev:**

V bateriji je lahko aktivna prenapetnostna zaščita. Za minuto izklopite računalnik, da ponastavite zaščito, nato ponovno vklopite računalnik.

### **Težava**

Baterija se ne polni.

### **Rešitev**

Baterije ne morete polniti, če je prevroča. Če je baterija vroča, jo odstranite iz računalnika in počakajte, da se ohladi na sobno temperaturo. Ko se ohladi, jo ponovno namestite in napolnite. Če je še vedno ne morete polniti, jo odnesite na servisno popravilo.

## **Težave s pogonom trdega diska**

### **Težava**

Pogon trdega diska povzroča rožljajoč zvok v presledkih.

### **Rešitev:**

Rožljanje se lahko sliši v naslednjih primerih:

- ko pogon trdega diska začne dostopati do podatkov ali kadar dostop prekine.
- ko prenašate pogon trdega diska.
- ko prenašate računalnik.

To je normalna značilnost pogona trdega diska in ne gre za okvaro.

### **Težava**

Pogon trdega diska ne deluje.

### **Rešitev:**

Poskrbite, da je pogon trdega diska v zagonskem meniju v pripomočku za nastavitvev BIOS-a v prioriteten vrstnem redu zagona (Boot priority order). Če je na seznamu naprav, ki so izključene iz vrstnega reda zagona (Excluded from boot order), je pogon trdega diska onemogočen. Premaknite ga v prioritetni vrstni red zagona.

## Težava ob zagonu

### Težava

Operacijski sistem Microsoft® Windows® se ne zažene.

### Rešitev:

Za pomoč pri reševanju ali identifikaciji težave uporabite delovni prostor Rescue and Recovery. Rescue and Recovery odprite na naslednji način:

1. Izklopite računalnik in ga spet vklopite.
2. Med zagonom računalnika pazno opazujte zaslon. Ko se v spodnjem levem delu zaslona prikaže sporočilo "To interrupt normal startup, press the blue ThinkVantage button", pritisnite gumb ThinkVantage. Odpre se delovni prostor Rescue and Recovery.
3. Ko se odpre delovni prostor Rescue and Recovery, lahko izvajate naslednje postopke:
  - **Reševanje in obnovitev (Rescue and Restore)** datotek, map ali varnostnih kopij.
  - **Konfiguracija (Configure)** sistemskih nastavitev in gesel.
  - **Komuniciranje (Communicate)** z uporabo interneta in povezave do podporne strani za ThinkPad.
  - **Odpravljanje težav (Troubleshoot)** in ugotavljanje vzrokov z uporabo diagnostike.

Na zgornjem oknu delovnega prostora Rescue and Recovery kliknite naslednje, da odprete nove strani ali zapustite pripomoček:

**Event Viewer (Pregledovalnik dogodkov)** vam omogoča ogledovanje dnevnika, ki vsebuje informacije o dogodkih ali opravljenih, povezanih z operacijami Rescue and Recovery.

**System Information (Sistemske informacije)** vam omogoča ogled ključnih informacij o strojni in programski opremi računalnika. Te informacije so lahko koristne pri ugotavljanju vzroka težave.

**Warranty Status (Status garancije)** vsebuje informacije o poteku garancije, pogojih servisiranja računalnika in seznamu nadomestnih delov.

**Help (Pomoč)** vsebuje informacije o različnih straneh v delovnem prostoru Rescue and Recovery.

**Restart (Ponovni zagon)** zapre delovni prostor Rescue and Recovery in nadaljuje s prekinjenim zagonom zaporedjem.

## Težave s preverjanjem prstnih odtisov

Če so vaši prsti v katerem izmed naslednjih stanj, lahko imate težave pri prijavi ali preverjanju pristnosti:

- Prst je zguban.
- Prst je hrapav, suh ali poškodovan.
- Koža na prstih je zelo suha.

- Na prstih se nahaja umazanija, blato ali olje.
- Površina prsta je zelo spremenjena, odkar je bil prstni odtis registriran.
- Prst je moker.
- Uporabljen je prst, ki ni bil zabeležen.

Da bi izboljšali stanje, poskusite z naslednjim:

- Roke očistite ali obrišite, da odstranite ostanek umazanije ali vlage s prstov.
- Za preverjanje pristnosti prstnih odtisov registrirajte in uporabljate drug prst.
- Če je koža na rokah presuha, uporabite kremo.

### Ostale težave

#### Težava

Računalnik se zaklene ali ne sprejema vnosa.

#### Rešitev:

Računalnik se lahko zaklene, ko med izvajanjem komunikacije preklopi v stanje pripravljenosti. Ko ste v omrežju, onemogočite časovnik za stanje pripravljenosti.

Da bi izklopili računalnik, pritisnite in vsaj štiri sekunde držite stikalo za vklop.

#### Težava

Računalnika ni mogoče zagnati s pomočjo želene naprave.

#### Rešitev:

Poglejte v zagonski meni za Pripomoček za nastavitev BIOS-a. Zagonsko zaporedje v pripomočku za nastavitev BIOS-a mora biti nastavljeno tako, da računalnik lahko zaženete iz zelene naprave.

Preverite tudi, ali je naprava, s katere naj bi se računalnik zagnal, omogočena. Poskrbite, da je naprava v zagonskem meniju v pripomočku za nastavitev BIOS-a vključena v seznam vrstnega reda prioritete zagona ("Boot priority order"). Če je vključena v seznam Excluded from boot order (Izključeno iz vrstnega reda zagona), je onemogočena. Na seznamu izberite vnos zanjo in pritisnite tipko x. S tem vnos premaknete na seznam "Boot priority order" (Vrstni red prioritete zagona).

#### Težava

Računalnik se ne odziva.

#### Rešitev:

Vsi IRQ-ji za PCI so nastavljeni na 11. Računalnik se ne odziva, ker IRQ-jev ne more deliti z ostalimi napravami. Oglejte si konfiguracijski program ThinkPada.

#### Težava

Računalnik ne more predvajati CD plošče, ali pa je kakovost zvoka slaba.

#### Rešitev:

Preverite, ali plošča ustreza standardom vaše države. Plošča, ki ustreza lokalnim standardom, je ponavadi označena z logotipom CD na etiketi. Ob uporabi plošče, ki ne ustreza tem standardom, ne moremo jamčiti, da se bo plošča predvajala oziroma



ne moremo jamčiti dobre kakovosti zvoka, če se bo predvajala.



### Težava

Predvajanje DVD plošče v Windows 2000 ni tekoče.

### Rešitev:

Težava se lahko pojavi, če za tehnologijo Intel SpeedStep™ izberete način Maximum Battery. Ta način je namenjen doseganju maksimalne življenjske dobe baterije s preklopom hitrosti procesorja med običajno nizko hitrostjo in polovično nizko hitrostjo, odvisno od obsega uporabe procesorja. Če je obseg uporabe večji, Intel SpeedStep preklopi na nižjo hitrost procesorja. Delovanje v tem načinu lahko znatno poslabša delovanje procesorja, zaradi česar je predvajanje DVD plošče neenakomerno.

Da se tej težavi izognete ali da jo omilite, lahko izberete katerega izmed naslednjih treh načinov delovanja:

- **Maximum Performance:** Hitrost procesorja je ves čas visoka.
- **Automatic:** Hitrost procesorja samodejno prilagaja glede na obseg uporabe. Če je uporaba večja, Intel SpeedStep poveča hitrost procesorja.
- **Battery Optimized Performance:** Hitrost procesorja je ves čas nizka.

Za izbiro načina storite naslednje:

1. Zaženite konfiguracijski program ThinkPada.
2. Kliknite **Power Management (Upravljanje porabe)**.
3. Kliknite na jeziček **Intel SpeedStep technology**.
4. Na seznamu izberite zeleni način.
5. Kliknite **OK**.

### Težava

Računalnik se ne more priključiti v lokalno omrežje, na naprave v skupni rabi ali omrežne tiskalnike, a lahko vzpostavi internetno povezavo.

### Rešitev:

Na namizju kliknite ikono Symantec Client Security, nato kliknite ikono Symantec Home and Office Networking Wizard in sledite navodilom.

### Težava

Ob skupni uporabi operacijskega sistema Windows 2000 in naprave USB 1.x se ob preklopu računalnika iz stanja pripravljenosti ali mirovanja v normalno stanje na zaslonu prikaže sporočilo "Unsafe Removal of Device (Nevarno odstranjevanje naprave)".

### Rešitev:

To sporočilno okno lahko varno zaprete. Prikaže se zaradi težav z gonilnikom USB 2.0 v Windows 2000. Podrobnejše informacije lahko dobite v Microsoftovi Bazi

znanja v razdelku Več informacij, članka 328580 in 323754. Obiščite Microsoftovo spletno stran Knowledge Base na naslovu <http://support.microsoft.com/>, v polje vpišite številko članka, ki ga potrebujete, in kliknite na gumb Search.

### **Težava**

Aplikacija ne deluje pravilno.

### **Rešitev:**

Poskrbite, da težave ne povzroča aplikacija.

Preverite, ali ima računalnik minimalno količino pomnilnika, ki je potrebna za delovanje aplikacije. Preberite si priročnike, priložene aplikaciji.

Preverite naslednje:

- Aplikacija je združljiva z vašim operacijskim sistemom.
- Druge aplikacije na vašem računalniku delujejo pravilno.
- Nameščeni so potrebni gonilniki za naprave.
- Aplikacija deluje, če je nameščena na drugem računalniku.

Če se med uporabo aplikacije pojavi sporočilo o napaki, si preberite priročnike, priložene aplikaciji.

---

## Poglavje 4. Zagon pripomočka za nastavitve BIOS-a

---

### Zagon pripomočka za nastavitve BIOS-a

Računalnik je opremljen s programom Pripomoček za nastavitve BIOS-a, ki omogoča izbiro različnih nastavitvenih parametrov.

- Config: nastavitve konfiguracije računalnika.
- Date/Time: nastavitve datuma in ure.
- Security: nastavitve varnostnih funkcij.
- Startup: nastavitve zagonske naprave.
- Restart: ponoven zagon sistema.

**Opomba:** Mnoge izmed teh parametrov lahko nastavite enostavneje s pomočjo konfiguracijskega programa za ThinkPad.

Program Pripomoček za nastavitve BIOS-a zaženete na naslednji način:

1. Da bi preprečili nenamerno izgubo podatkov, naredite varnostne kopije podatkov in registra računalnika. Za podrobnosti si oglejte "Data backup-and-restore tools" v Access Help, vaši vgrajeni pomoči.
2. Disketo vzemite iz disketnega pogona (če je vstavljena) in izklopite računalnik.
3. Vključite računalnik; med prikazom sporočila "To interrupt normal startup, press the blue ThinkVantage button (Za prekinitev normalnega zagona pritisnite modri gumb ThinkVantage)" v spodnjem levem kotu zaslona pritisnite gumb ThinkVantage. Odpre se delovni prostor Rescue and Recovery.
4. Kliknite **Access BIOS**. Prikaže se okno System Restart Required (Potreben je ponovni zagon sistema).
5. Kliknite **Yes (Da)**. Računalnik se ponovno zažene, pojavi se zaslon za Pripomoček za nastavitve BIOS-a.  
Če ste nastavili nadzorniško geslo, se bo ob vpisu gesla prikazal meni Pripomoček za nastavitve BIOS-a. Pripomoček lahko zaženete s pritiskom na Enter, namesto da vnesete nadzorno geslo; ne morete pa spremeniti parametrov, zaščitenih z nadzornim geslom. Dodatne informacije so vam na voljo v vgrajeni pomoči.
6. S smernimi tipkami izberite element, ki ga želite spremeniti. Ko je želeni element poudarjen, pritisnite Enter. Prikaže se podmeni.
7. Spremenite zelene točke. Vrednost točke spreminjate s tipko F5 ali F6. Če ima točka podmeni, ga lahko priključite s pritiskom na Enter.
8. Za izhod iz podmenija pritisnite F3 ali Esc. Če se nahajate v ugnezenem podmeniju, večkrat pritisnite tipko Esc, da pridete v meni Pripomoček za nastavitve BIOS-a.

## *Kako zagnati Pripomoček za nastavitve BIOS-a*

**Opomba:** Če morate nastavitve povrniti v izvorno stanje ob nakupu, pritisnite F9, da naložite privzete nastavitve. Za nalaganje privzetih nastavitvev ali preklic sprememb lahko uporabite tudi možnost v podmeniju za ponovni zagon.

9. Izberite Restart in pritisnite Enter. Kazalko premaknite na možnost, s katero bi radi ponovno zagnali računalnik, in pritisnite Enter. Računalnik se ponovno zažene.

---

## Poglavje 5. Namestitev novega operacijskega sistema

Pred namestitvijo operacijskega sistema si oglejte poglavje "Installing a new operating system" v pomoči Access Help in naredite naslednje:

- Natisnite poglavja iz pomoči Access Help, ki jih boste uporabili. Pojdite na poglavje za operacijski sistem, ki ga uporabljate.
- Kopirajte vse podimenike in datoteke iz imenika C:\IBMTOOLS ali C:\SWTOOLS na izmenljivo napravo za shranjevanje, ker jih boste potrebovali med nameščanjem.

---

### Namestitev operacijskega sistema Windows XP

Če nameščate servisni paket 1 za Windows XP v računalnik z dvojedrnim procesorjem, onemogočite večkratno obdelavo jedra, preden začnete z nameščanjem, kot je opisano v nadaljevanju:

1. Zaženite pripomoček za nastavitev BIOS-a.
2. Izberite Config. Odpre se podmeni Config.
3. Izberite CPU. Odpre se podmeni CPU.
4. Za možnost Core Multi-Processing izberite Disabled (Onemogočeno).
5. Pritisnite F10.

Za namestitev sistema Windows XP in njegove programske opreme v računalnik naredite naslednje:

Pred nameščanjem operacijskega sistema namestite gonilnik Intel® Matrix Storage Manager na naslednji način:

#### **Opomba**

Gonilnik Intel Matrix Storage Manager namestite pred namestitvijo operacijskega sistema. V nasprotnem primeru se računalnik ne bo odzval, prikazal se bo le moder zaslon.

1. Na računalnik priključite disketni pogon.
2. Kopirajte gonilnik Intel Matrix Storage Manager iz C:\IBMTOOLS\DRIVERS\IMSM ali C:\SWTOOLS\DRIVERS\IMSM na disketo.
3. Če se želite prepričati, ali je SATA AHCI omogočen, odprite meni pripomočka za nastavitev BIOS-a.
4. Izberite Config.
5. Izberite Serial ATA (SATA). Izberite AHCI.
6. Izberite AHCI.

7. Spremenite zagonsko zaporedje računalnika. S pomočjo navodil v zagonskem meniju v pripomočku za nastavev BIOS-a nastavite, da se CD-ROM pogon zažene prvi.
8. Vstavite CD za Windows XP v CD ali DVD pogon in ponovno zaženite računalnik.
9. Če želite najprej namestiti SCSI ali RAID gonilnik drugih proizvajalcev, pritisnite F6.
10. Ob pozivu izberite S za določitev dodatne naprave.
11. Ob pozivu vstavite disketo, ki ste jo ustvarili v koraku 2 na strani 29, in pritisnite Enter.
12. Izberite krmilnik Intel 82801 GBM SATA AHCI (Mobile ICH7M) in pritisnite Enter.
13. Za nadaljevanje namestitve ponovno pritisnite Enter. Disketo pustite v pogonu do naslednjega zagona; morda bo potrebno programsko opremo ponovno kopirati z diskete, ko se med namestitvijo kopirajo datoteke.
14. Če še nimate nameščenega servisnega paketa 2 za Windows XP, obiščite Microsoftovo spletno stran na <http://www.microsoft.com/windowsxp/downloads/>
15. S spletne strani prenesite servisni paket 2 za Windows XP. Če ga želite namestiti, sledite navodilom v datoteki Readme (Berime).
16. Na seznamu naprav v oknu upravitelja naprav se lahko na levi strani krmilnika vodila USB (Universal Serial Bus) pojavi rumena oznaka. Če se pojavi, odprite njegove lastnosti in kliknite gumb Reinstall driver (Ponovno namesti gonilnik) za namestitev gonilnika USB2.0.
17. Obnovite C:\IBMTOOLS ali C:\SWTOOLS iz varnostne kopije, ki ste jo ustvarili pred začetkom namestitve.
18. Zaženite podporo Intel Chipset 5 za Windows 2000/XP. To storite tako, da zaženete `infnst_autol.exe` na C:\IBMTOOLS\OSFIXES\INTELINF\ ali C:\SWTOOLS\OSFIXES\INTELINF\.
19. Uporabite registrski popravek pravilnika za napajanje PCMCIA. To naredite tako, da greste v C:\IBMTOOLS\OSFIXES\PCMCIAPW\ ali C:\SWTOOLS\OSFIXES\PCMCIAPW\ in dvokliknete `install.bat`. Nato sledite navodilom na zaslonu.
20. Namestite gonilnike naprav. Nahajajo se v imeniku C:\IBMTOOLS\DRIVERS ali C:\SWTOOLS\DRIVERS na trdem disku. Če želite izvedeti, kako se jih namesti, si oglejte Nameščenje gonilnikov naprav. Namestiti boste morali tudi aplikacijsko programsko opremo, ki se nahaja v imeniku C:\IBMTOOLS\APPS ali C:\SWTOOLS\APPS na trdem disku.

**Opomba:** Če ne najdete dodatnih datotek, gonilnikov naprav in aplikacijske programske opreme, ki jih potrebujete na pogonu trdega diska, ali če želite prejeti posodobitve in najnovejše informacije o njih, si oglejte spletno stran ThinkPad <http://www.lenovo.com/think/support/site.wss/TPAD-MATRIX.html>

Če nimate disketnega pogona, lahko namestite gonilnik Intel Matrix Storage Manager po naslednjem nadomestnem postopku:

**Opomba**

Če izberete AHCI za Serial ATA (SATA) v pripomočku za nastavitve BIOS-a, preden namestite gonilnik Intel Matrix Storage Manager, se vaš računalnik ne bo odzval; prikazal se bo le moder zaslon.

1. Odprite meni pripomočka za nastavitve BIOS-a.
2. Izberite Config.
3. Izberite Serial ATA (SATA).
4. Izberite Compatibility (Združljivost).
5. Spremenite zagonsko zaporedje računalnika. S pomočjo navodil v zagonskem meniju v pripomočku za nastavitve BIOS-a nastavite, da se CD-ROM pogon zažene prvi.
6. Vstavite CD za Windows XP v CD ali DVD pogon in ponovno zaženite računalnik.
7. Če še nimate nameščenega servisnega paketa 2 za Windows XP, obiščite Microsoftovo spletno stran na <http://www.microsoft.com/windowsxp/downloads/>
8. S spletne strani prenesite servisni paket 2 za Windows XP. Če ga želite namestiti, sledite navodilom v datoteki Readme (Berime).
9. Obiščite spletno stran Lenovo na <http://www.lenovo.com/think/support/site.wss/TPAD-MATRIX.html>
10. S spletne strani prenesite gonilnik Intel Matrix Storage Manager. Če ga želite namestiti, sledite navodilom za čisto namestitev v datoteki Readme (Berime).
11. Zaženite gonilnik Intel Matrix Storage Manager. To naredite tako, da greste na C:\DRIVERS\WIN\SATA\PREPARE in dvokliknete install.cmd.
12. Izklopite in ponovno vklopite računalnik.
13. Odprite meni pripomočka za nastavitve BIOS-a.
14. Izberite Config.
15. Izberite Serial ATA (SATA).
16. Izberite AHCI.
17. Zaženite Windows XP. Prikaže se Welcome to the Found New Hardware Wizard (Dobrodošli v čarovniku za najdeno novo strojno opremo).
18. Kliknite No, not this time (Ne zdaj) in nato Next (Naprej).
19. Izberite Install from a list or specific location (Advanced) (Namesti s seznama ali z določenega mesta (zahtevnejše)) in nato kliknite Next (Naprej).
20. Izberite Search for the best driver in these locations (Poišči najboljši gonilnik na teh mestih). Nato izberite Include this location in the search (Vključi to mesto pri

## Namestitev novega operacijskega sistema

iskanju);, navedite pot, C:\DRIVERS\WIN\SATA, in kliknite Next (Naprej). Prikaže se Completing the Found New Hardware Wizard (Dokončevanje čarovnika za najdeno novo strojno opremo).

21. Kliknite Finish (Končaj).
22. Ko se prikaže okno System Settings Change (Sprememba sistemskih nastavitev), kliknite Yes (Da). Računalnik se ponovno zažene.
23. Na seznamu naprav v oknu upravitelja naprav se lahko na levi strani krmilnika vodila USB (Universal Serial Bus) pojavi rumena oznaka. Če se pojavi, odprite njegove lastnosti in kliknite gumb Reinstall driver (Ponovno namesti gonilnik) za namestitev gonilnika USB2.0.
24. Obnovite C:\IBMTOOLS ali C:\SWTOOLS iz varnostne kopije, ki ste jo ustvarili pred začetkom namestitve.
25. Zaženite podporo Intel Chipset 5 za Windows 2000/XP. To storite tako, da zaženete infinst\_autol.exe na C:\IBMTOOLS\OSFIXES\INTELI\F ali C:\SWTOOLS\OSFIXES\INTELI\F.
26. Uporabite registrski popravek pravilnika za napajanje PCMCIA. To naredite tako, da greste na C:\IBMTOOLS\OSFIXES\PCMCIA\F ali C:\SWTOOLS\OSFIXES\PCMCIA\F, dvokliknete install.bat in nato sledite navodilom na zaslonu.
27. Namestite gonilnike naprav. Nahajajo se v imeniku C:\IBMTOOLS\DRIVERS ali C:\SWTOOLS\DRIVERS na trdem disku. Če želite izvedeti, kako se jih namesti, si oglejte Nameščanje gonilnikov naprav. Namestiti boste morali tudi aplikacijsko programsko opremo, ki se nahaja v imeniku C:\IBMTOOLS\APPS ali C:\SWTOOLS\APPS na trdem disku.

**Opomba:** Če ne najdete dodatnih datotek, gonilnikov naprav in aplikacijske programske opreme, ki jih potrebujete na pogonu trdega diska, ali če želite prejeti posodobitve in najnovejše informacije o njih, si oglejte spletno stran ThinkPad <http://www.lenovo.com/think/support/site.wss/TPAD-MATRIX.html>

### Namestitev paketa modulov za posodobitev Windows XP

Moduli za posodobitev Windows XP se nahajajo v enem izmed naslednjih imenikov:

C:\IBMTOOLS\OSFIXES\WXPUP

ali

C:\SWTOOLS\OSFIXES\WXPUP

Ime vsake podmape je številka modula za popravilo. Za informacije o posameznem modulu za popravilo obiščite Microsoftovo domačo stran z bazo znanja (Knowledge Base) na <http://support.microsoft.com/>, vnesite v iskalno polje številko modula za popravilo, ki ga potrebujete, in kliknite gumb Search (Išči).

**Opomba:** Naslov spletne strani se lahko spremeni brez predhodnega obvestila. Če se domača stran ne prikaže, jo poiščite prek glavne Microsoftove strani.



Za namestitev modula za popravilo zaženite datoteko .exe v podmapi in sledite navodilom na zaslону.

**Opomba:** Če odstranite trdi disk iz računalnika z enojedrnim procesorjem in ga namestite v računalnik z dvojedrnim procesorjem, lahko pridobite dostop do trdega diska. Nasprotno pa ne velja: Če odstranite trdi disk iz računalnika z dvojedrnim procesorjem in ga namestite v računalnik z enojedrnim procesorjem, ne pridobite dostopa do trdega diska.

---

### Namestitev operacijskega sistema Windows 2000

Če nameščate Windows 2000 v računalnik z dvojedrnim procesorjem, onemogočite večkratno obdelavo jedra, preden začnete z nameščanjem, kot je opisano v nadaljevanju:

1. Zaženite pripomoček za nastavitev BIOS-a.
2. Izberite Config. Odpre se podmeni Config.
3. Izberite CPU. Odpre se podmeni CPU.
4. Za možnost Core Multi-Processing izberite Disabled (Onemogočeno).
5. Pritisnite F10.

Če v računalnik nameščate Windows 2000 in njegovo programsko opremo s pogona na ThinkPad Advanced Dock, namestite Windows 2000 s servisnim paketom 4. Za podrobnosti si oglejte Microsoftovo spletno stran na: [http://www.microsoft.com/windows2000/downloads/servicepacks/sp4/spdeploy.htm#scenario\\_1\\_installing\\_windows\\_2000\\_integrated\\_with\\_the\\_service\\_pack\\_rpm](http://www.microsoft.com/windows2000/downloads/servicepacks/sp4/spdeploy.htm#scenario_1_installing_windows_2000_integrated_with_the_service_pack_rpm)

Za namestitev sistema Windows 2000 in njegove programske opreme v računalnik naredite naslednje:

Pred nameščanjem operacijskega sistema namestite gonilnik Intel Matrix Storage Manager na naslednji način:

#### **Opomba**

Gonilnik Intel Matrix Storage Manager namestite pred namestitvijo operacijskega sistema. V nasprotnem primeru se računalnik ne bo odzval, prikazal se bo le moder zaslon.

1. Na računalnik priključite disketni pogon.
2. Kopirajte gonilnik Intel Matrix Storage Manager iz C:\IBMTOOLS\DRIVERS\IMSM ali C:\SWTOOLS\DRIVERS\IMSM na disketo.
3. Če se želite prepričati, ali je SATA AHCI omogočen, odprite meni pripomočka za nastavitev BIOS-a.
4. Izberite Config.(Konfig.)

5. Izberite Serial ATA (SATA).
6. Izberite AHCI.
7. Spremenite zagonsko zaporedje računalnika. S pomočjo navodil v zagonskem meniju v pripomočku za nastavitvev BIOS-a nastavite, da se CD-ROM pogon zažene prvi.
8. Vstavite CD za Windows 2000 v CD ali DVD pogon in ponovno zaženite računalnik. Sledite navodilom na zaslonu.
9. Če želite najprej namestiti SCSI ali RAID gonilnik drugih proizvajalcev, pritisnite F6.
10. Ob pozivu izberite S za določitev dodatne naprave.
11. Ob pozivu vstavite disketo, ki ste jo ustvarili v koraku 2 na strani 33, in pritisnite Enter.
12. Izberite krmilnik Intel 82801 GBM SATA AHCI (Mobile ICH7M) in pritisnite Enter.
13. Za nadaljevanje namestitve ponovno pritisnite Enter. Disketo pustite v pogonu do naslednjega zagona; morda bo treba programsko opremo ponovno kopirati z diskete, ko se med namestitvijo kopirajo datoteke.
14. Če še nimate nameščenega servisnega paketa 4 za Windows 2000, obiščite Microsoftovo spletno stran na <http://www.microsoft.com/windows2000/downloads/servicepacks>
15. S spletne strani prenesite servisni paket 4 za Windows 2000. Če ga želite namestiti, sledite navodilom v datoteki Readme (Berime).

**Opomba:** Če namestite antivirusno aplikacijo, preden namestite servisni paket, jo odstranite. Po namestitvi servisnega paketa ponovno namestite antivirusno aplikacijo.

16. Na seznamu naprav v oknu upravitelja naprav se lahko na levi strani krmilnika vodila USB (Universal Serial Bus) pojavi rumena oznaka. Če se pojavi, odprite njegove lastnosti in kliknite gumb Reinstall driver (Ponovno namesti gonilnik) za namestitev gonilnika USB 2.0.
17. Obnovite C:\IBMTOOLS ali C:\SWTOOLS iz varnostne kopije, ki ste jo ustvarili pred začetkom namestitve.
18. Zaženite podporo Intel Chipset 5 za Windows 2000/XP. To storite tako, da zaženete `infnst_autol.exe` v C:\IBMTOOLS\OSFIXES\INTELINF\ ali C:\SWTOOLS\OSFIXES\INTELINF\.

**Opomba:** Če ne najdete tega imenika na pogonu trdega diska, prenesite podporo Intel Chipset 5 za Windows 2000/XP s spletne strani ThinkPad na <http://www.lenovo.com/think/support/site.wss/TPAD-MATRIX.html>

19. Sledite navodilom za program Install shield.
20. Namestite gonilnike naprav in aplikacijsko programsko opremo za Windows 2000, tako da se držite postopka.

**Opomba:** Če ne najdete dodatnih datotek, gonilnikov naprav in aplikacijske programske opreme, ki jih potrebujete na pogonu trdega diska, ali če želite prejeti posodobitve in najnovejše informacije o njih, si oglejte spletno stran ThinkPad na <http://www.lenovo.com/think/support/site.wss/TPAD-MATRIX.html>

Če nimate disketnega pogona, lahko namestite gonilnik Intel Matrix Storage Manager po naslednjem nadomestnem postopku:

### **Opomba**

Če izberete AHCI za Serial ATA (SATA) v pripomočku za nastavev BIOS-a, preden namestite gonilnik Intel Matrix Storage Manager, se vaš računalnik ne bo odzval; prikazal se bo le moder zaslon.

### **Opomba:**

1. Odprite meni pripomočka za nastavev BIOS-a.
2. Izberite Config.
3. Izberite Serial ATA (SATA).
4. Izberite Compatibility (Združljivost).
5. Spremenite zagonsko zaporedje računalnika. S pomočjo navodil v zagonskem meniju v pripomočku za nastavev BIOS-a nastavite, da se CD-ROM pogon zažene prvi.
6. Vstavite CD za Windows 2000 v CD ali DVD pogon in ponovno zaženite računalnik. Sledite navodilom na zaslonu.
7. Če še nimate nameščenega servisnega paketa 4 za Windows 2000, obiščite Microsoftovo spletno stran na <http://www.microsoft.com/windows2000/downloads/servicepacks>
8. S spletne strani prenesite servisni paket 4 za Windows 2000. Če ga želite namestiti, sledite navodilom v datoteki Readme (Berime).

**Opomba:** Če namestite antivirusno aplikacijo, preden namestite servisni paket, jo odstranite. Po namestitvi servisnega paketa ponovno namestite antivirusno aplikacijo.

9. Obiščite spletno stran Lenovo na <http://www.lenovo.com/think/support/site.wss/TPAD-MATRIX.html>
10. S spletne strani prenesite gonilnik Intel Matrix Storage Manager. Če ga želite namestiti, sledite navodilom za čisto namestitev v datoteki Readme (Berime).
11. Zaženite gonilnik Intel Matrix Storage Manager. To naredite tako, da greste na C:\DRIVERS\WIN\SATA\PREPARE in dvokliknete install.cmd.
12. Izklopite in ponovno vklopite računalnik.
13. Odprite meni pripomočka za nastavev BIOS-a.

14. Izberite Config.
15. Izberite Serial ATA (SATA).
16. Izberite AHCI.
17. Zaženite Windows 2000. Prikaže se Welcome to the Found New Hardware Wizard (Dobrodošli v čarovniku za najdeno novo strojno opremo).
18. Kliknite Next (Naprej).
19. Izberite Search for a suitable driver for my device (Poišči ustrezen gonilnik za mojo napravo) (priporočeno) in nato kliknite Next (Naprej).
20. Izberite Specify a location (Določi mesto) in nato kliknite Next (Naprej).
21. Določite pot, C:\DRIVERS\WIN\SATA, in kliknite OK. Prikaže se okno Driver Files Search Results (Rezultati iskanja datotek gonilnika).
22. Kliknite Next (Naprej). Prikaže se Completing the Found New Hardware Wizard (Dokončevanje čarovnika za najdeno novo strojno opremo).
23. Kliknite Finish (Končaj).
24. Ko se prikaže okno System Settings Change (Sprememba sistemskih nastavitvev), kliknite Yes (Da). Računalnik se ponovno zažene.
25. Na seznamu naprav v oknu upravitelja naprav se lahko na levi strani krmilnika vodila USB (Universal Serial Bus) pojavi rumena oznaka. Če se pojavi, odprite njegove lastnosti in kliknite gumb Reinstall driver (Ponovno namesti gonilnik) za namestitev gonilnika USB 2.0.
26. Obnovite C:\IBMTOOLS ali C:\SWTOOLS iz varnostne kopije, ki ste jo ustvarili pred začetkom namestitve.
27. Zaženite podporo Intel Chipset 5 za Windows 2000/XP. To storite tako, da zaženete `infnst_autol.exe` v C:\IBMTOOLS\OSFIXES\INTELINF\ ali C:\SWTOOLS\OSFIXES\INTELINF\.

**Opomba:** Če ne najdete tega imenika na pogonu trdega diska, prenesite podporo Intel Chipset 5 za Windows 2000/XP s spletne strani ThinkPad na <http://www.lenovo.com/think/support/site.wss/TPAD-MATRIX.html>

28. Sledite navodilom za program Install shield.
29. Namestite gonilnike naprav in aplikacijsko programsko opremo za Windows 2000, tako da se držite postopka.

Ko namestite servisni paket 4 za Windows 2000, morate namestiti gonilnike naprav; nahajajo se v imeniku C:\IBMTOOLS\DRIVERS ali C:\SWTOOLS\DRIVERS na trdem disku. Če želite izvedeti, kako se jih namesti, si oglejte Nameščanje gonilnikov naprav. Namestiti boste morali tudi aplikacijsko programsko opremo, ki se nahaja v imeniku C:\IBMTOOLS\APPS ali C:\SWTOOLS\APPS na trdem disku.

Če ne najdete dodatnih datotek, gonilnikov naprav in aplikacijske programske opreme, ki jih potrebujete na pogonu trdega diska, ali če želite prejeti posodobitve in najnovejše informacije o njih, si oglejte spletno stran ThinkPad na <http://www.lenovo.com/think/support/site.wss/TPAD-MATRIX.html>

### **Podpora za krmilnik TI CardBus**

Če vaš računalnik nima vrat 1394, sledite navodilom.

1. Odprite okno System Properties (Sistemske lastnosti).
2. Kliknite jeziček Hardware (Strojna oprema).
3. Kliknite gumb Device Manager (Upravitelj naprav). Odpre se okno Device Manager (Upravitelj naprav).
4. Dvokliknite kartico PCMCIA. Če je naveden "Generični krmilnik CardBus", pojdite na naslednji korak. Če ni naveden, vam ni treba namestiti podpore za krmilnik TI CardBus. Ustavite ta postopek.
5. Prenesite podporo za krmilnik TI PCI 1520/4520 CardBus za Windows 98/2000 s spletne strani in sledite navodilom v datoteki Readme (Berime).

**Opomba:** Če jo želite prenesti, obiščite to spletno stran in sledite navodilom na zaslonu. <http://www.lenovo.com/think/support/site.wss/TPAD-MATRIX.html>

### **Namestitev paketa modulov za posodobitev sistema Windows 2000**

Moduli za posodobitev Windows 2000 se nahajajo v enem izmed naslednjih imenikov:

C:\IBMTOOLS\OSFIXES\W2KUP

ali

C:\SWTOOLS\OSFIXES\W2KUP

Ime vsake podmape je številka modula za popravilo. Za informacije o posameznem modulu za popravilo obiščite Microsoftovo domačo stran z bazo znanja (Knowledge Base) na <http://support.microsoft.com/>, vnesite v iskalno polje številko modula za popravilo, ki ga potrebujete, in kliknite gumb Search (Išči).

**Opomba:** Naslov spletne strani se lahko spremeni brez predhodnega obvestila. Če se domača stran ne prikaže, jo poiščite prek glavne Microsoftove strani.

Za namestitev modula za popravilo zaženite datoteko .exe v podmapi in sledite navodilom na zaslonu.



---

## Poglavje 6. Obnovitvene možnosti

---

### Predstavitve reševanja in obnovitve

Če sistem Windows ne deluje pravilno, boste morali narediti naslednje:

- pridobite trenutne sistemske informacije.
- diagnosticirajte in odpravite težavo.
- Rešite datoteko iz okolja Windows ali obnovite varnostne kopije datotek, pod pogojem, da ste jih naredili z uporabo programa Rescue and Recovery.
- Konfigurirajte računalnik ali zaženite Pripomoček za nastavitve BIOS-a.

Vse to lahko dosežete iz delovnega prostora ThinkVantage Rescue and Recovery. Vključite računalnik in ko se prikaže naslednje sporočilo, pritisnite gumb ThinkVantage: "To interrupt normal startup, press the blue ThinkVantage button." (Za prekinitev normalnega zagona pritisnite modri gumb ThinkVantage.) Odpre se delovni prostor ThinkVantage Rescue and Recovery. Za dodatne informacije o uporabi funkcij Rescue and Recovery si oglejte poglavje "Recovery overview (Pregled obnovitve)" v pomoči Access Help.

---

### Obnovitev tovarniških nastavitvev

Namesto obnovitvene CD plošče ali CD plošče Windows®, priložene računalniku, vam Lenovo nudi preprostejše metode izpolnjevanja opravil, značilnih za takšne CD-je. Datoteke in programi za te alternativne metode so shranjeni na trdem disku, kar preprečuje iskanje izgubljenih CD plošč in nastanek težav zaradi uporabe nepravilne različice CD plošče.

Varnostne kopije vseh datotek in programov, ki jih je Lenovo prvotno namestil v računalnik, se nahajajo na skritem zaščitenem področju ali particiji trdega diska. Čeprav so skrite, te kopije zavzemajo nekaj prostora trdega diska. Zato lahko pri preverjanju zasedenosti prostora na trdem disku v okolju Windows opazite, da je le-ta večja od pričakovane. To je zaradi varnostnih kopij v skriti particiji.

Program za obnovitev izdelka znotraj tega področja omogoča obnovitev celotne vsebine trdega diska na enako stanje, v katerem je bil disk ob dobavi iz tovarne.

Prvotno vsebino trdega diska lahko obnovite z naslednjim postopkom:

#### Opombe:

1. Če med obnovitvijo optični pogon ni priključen na računalnik ThinkPad, programska oprema za DVD in programska oprema za snemanje CD plošč ne bosta nameščeni. Za zagotovitev pravilne namestitve namestite optični pogon v ležišče Ultrabay Enhanced, preden izvedete obnovitveno operacijo.

2. Postopek obnovitve lahko traja do dve uri.

**Pozor:** Med postopkom obnovitve bodo izgubljene vse datoteke na glavni particiji trdega diska (ponavadi je to pogon C). Preden se podatki prepisejo, vam bo ponujena možnost, da shranite eno ali več datotek na drug medij.

1. Če je možno, shranite vse datoteke in zaustavite operacijski sistem.
2. Vsaj za pet sekund izklopite računalnik.
3. Vključite računalnik. Pozorno opazujte zaslon. Ko je prikazano sporočilo “To interrupt normal startup, press the blue ThinkVantage button (Za prekinitvev normalnega zagona pritisnite modri gumb ThinkVantage)”, pritisnite gumb ThinkVantage. Odpre se ThinkVantage Delovni prostor Rescue and Recovery.
4. Kliknite **Restore your system (Obnovi sistem)** in sledite navodilom na zaslonu.

---

### Obnovitev podatkov

Če ste izvedli operacijo varnostnega kopiranja z uporabo programa Rescue and Recovery, imate shranjeno eno ali več varnostnih kopij z različnimi vsebinami, ki jih je trdi disk vseboval v preteklosti. Te varnostne kopije so lahko shranjene na trdem disku, omrežnem pogonu ali izmenljivem mediju, odvisno od možnosti, ki ste jih izbrali med varnostnim kopiranjem.

Z uporabo programa Rescue and Recovery ali delovnega prostora Rescue and Recovery lahko vsebino trdega diska obnovite na prejšnje stanje tako, da uporabite katerokoli izmed varnostnih kopij prejšnjega stanja. Delovni prostor Rescue and Recovery deluje neodvisno od operacijskega sistema Windows. Če ste med zagonom pozvani, ga torej lahko zaženete s pritiskom na modri gumb ThinkVantage.

Ko se Delovni prostor Rescue and Recovery odpre, lahko izvedete obnovitev tudi, če operacijskega sistema Windows ne morete zagnati.



---

## Poglavje 7. Nadgrajevanje in zamenjava naprav

---

### Zamenjava baterije

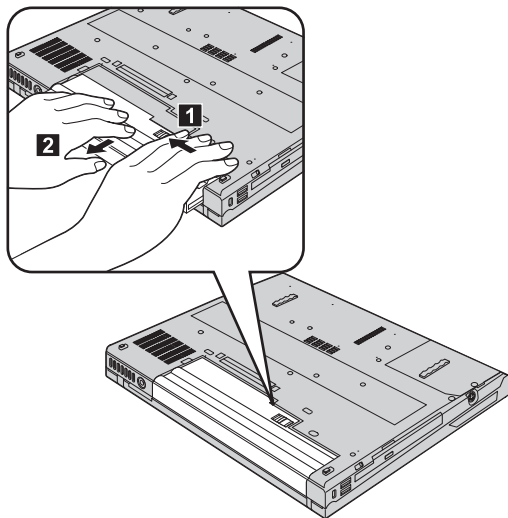
**Pomembno**

Preberite *Priročnik z varnostnimi in garancijskimi informacijami*, preden zamenjate baterijo.

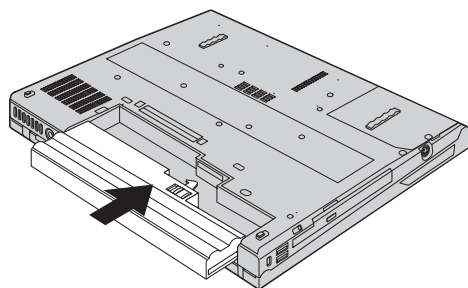
1. **Izklopite računalnik oziroma ga preklopite v stanje mirovanja.** Izključite adapter za izmenični tok in kable.

**Opomba:** Če uporabljate kartice PC Card ali Secure Digital Card, preklop v mirovanje morda ne bo mogoč. V tem primeru izklopite računalnik.

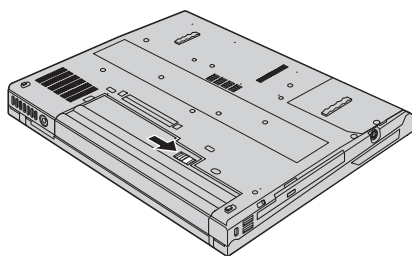
2. Zaprite zaslon in računalnik obrnite okoli.
3. Premaknite in držite zapah baterije **1**; nato odstranite baterijo **2**.



4. Sprednji del polne baterije poravnajte s sprednjo stranjo reže za baterijo v računalniku; nato baterijo nežno potisnite v režo.



5. Zapah baterije premaknite v zaklenjeni položaj.



6. Računalnik spet obrnite. Adapter za izmenični tok in kable priklopite na računalnik.

---

## Nadgradnja pogona trdega diska

Pomnilniško kapaciteto računalnika lahko povečate tako, da trdi disk zamenjate s trdim diskom večje kapacitete. Nov trdi disk lahko kupite pri svojem prodajalcu ali tržnem zastopniku družbe Lenovo.

### Opombe:

1. Trdi disk zamenjajte samo v primeru nadgradnje ali popravila. Konektorji in reža trdega diska niso namenjeni nenehnim spremembam ali zamenjavam pogona.
2. Dodaten trdi disk ne vsebuje delovnega prostora Rescue and Recovery in programa za obnovitev izdelka.

**Pozor****Kako ravnati s pogonom trdega diska**

- Pogon ne sme pasti na tla ali biti izpostavljen udarcem. Pogon postavite na material, ki blaži udarce, na primer na mehko krpo.
- Ne pritiskajte na pokrov pogona.
- Ne dotikajte se konektorja.

Pogon je zelo občutljiv. Nepravilno rokovanje lahko povzroči poškodbo ali trajno izgubo podatkov na trdem disku. Preden odstranite pogon trdega diska, naredite varnostne kopije vseh informacij na trdem disku in izklopite računalnik. Pogona ne odstranjujte, ko sistem deluje, je v stanju pripravljenosti ali mirovanja.

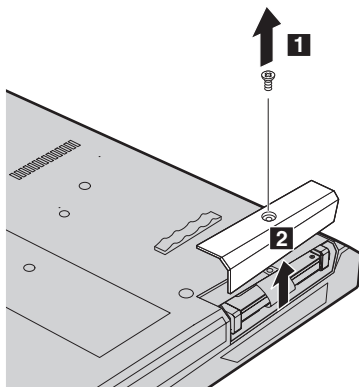
**Pomembno**

Preberite *Priročnik z varnostnimi in garancijskimi informacijami*, preden zamenjate trdi disk.

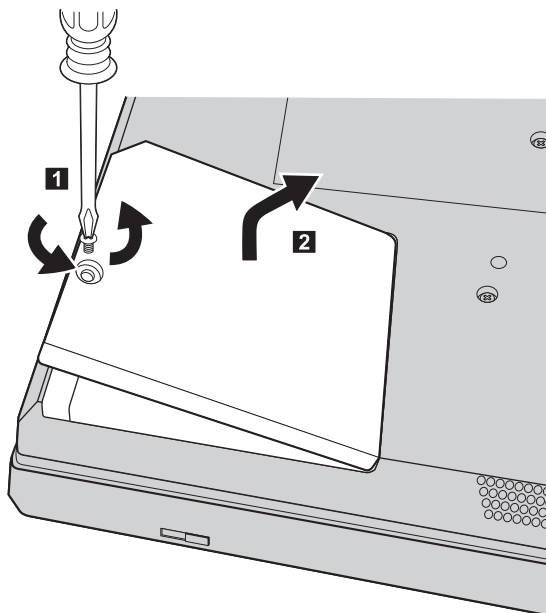
Pogon trdega diska zamenjajte na naslednji način.

1. **Izklopite računalnik**; z računalnika odklopite adapter izmeničnega toka in vse kable.
2. Zaprite zaslon in računalnik obrnite okoli.
3. Odstranite baterijo.
4. Odstranite vijak, ki pritrdjuje trdi disk **1** in odstranite pokrov **2**.

**Za modele s 14,1-palčnim zaslonom LCD:**

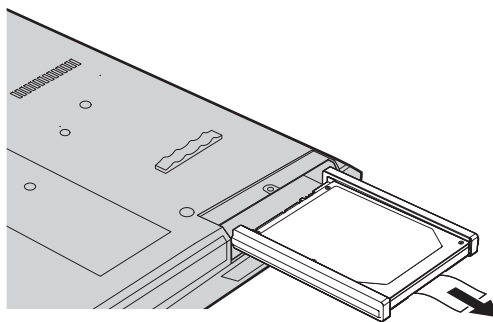


**Za modele s 15,0-palčnim zaslonom LCD:**

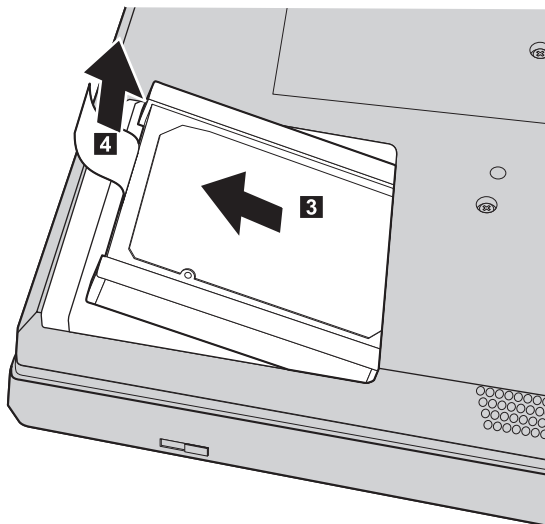


5. Odstranite trdi disk, tako da izvlečete jeziček.

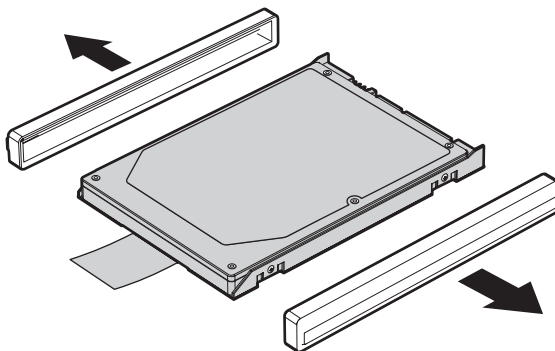
**Za modele s 14,1-palčnim zaslonom LCD:**



**Za modele s 15,0-palčnim zaslonom LCD:**



6. Stranska gumijasta vodila ločite od trdega diska.



7. Stranska gumijasta vodila pritrdite na nov trdi disk.
8. Trdi disk vstavite v ležišče trdega diska in ga trdno namestite.
9. Namestite nazaj pokrov ležišča in nato še vijak.
10. Ponovno namestite baterijo.
11. Računalnik spet obrnite. Adapter za izmenični tok in kable priključite na računalnik.

### Zamenjava pomnilnika

Povečanje zmogljivosti pomnilnika je učinkovit način za hitrejšo delovanje programov. Količino pomnilnika v računalniku lahko povečate z namestitvijo dinamičnega pomnilnika z naključnim dostopom (DRAM) z dvojno hitrostjo prenosa podatkov 2 (DDR2) (majhnega dvostranskega pomnilniškega modula brez medpomnilnika (SO-DIMM)), ki je na voljo po izbiri, v pomnilniško režo računalnika. Na voljo so SO-DIMM-i različnih zmogljivosti.

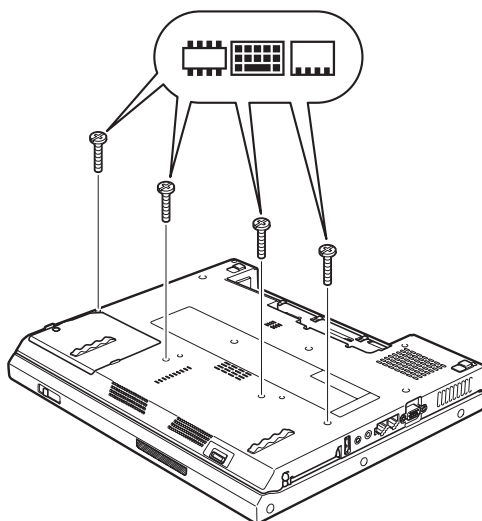
**Opomba:** Uporabite samo vrste pomnilnika, ki jih podpira vaš računalnik. Če dodatni pomnilnik nepravilno namestite ali če namestite nepodprto vrsto pomnilnika, boste ob poskusu zagona računalnika zaslišali opozorilni pisk.

#### Pomembno

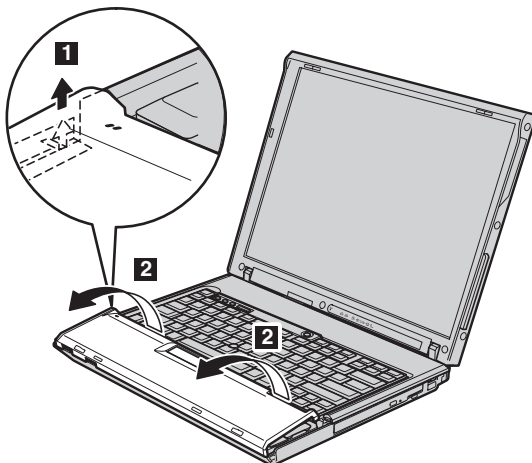
Preden zamenjate pomnilnik, preberite *Priročnik z varnostnimi in garancijskimi informacijami*.

Za namestitev SO-DIMM-a naredite naslednje:

1. Dotaknite se kovinske mize ali ozemljenega kovinskega predmeta. Na ta način v telesu zmanjšate statično elektriko, ki lahko poškoduje SO-DIMM. Ne dotikajte se kontaktnega roba SO-DIMM-a.
2. **Izklopite računalnik;** z računalnika odklopite adapter izmeničnega toka in vse kable.
3. Zaprite zaslon in računalnik obrnite okoli.
4. Odstranite baterijo.
5. Odstranite vijake, ki pritrjujejo naslon za dlani.

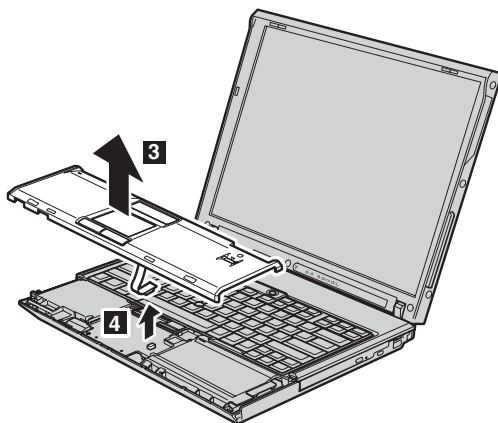


6. Računalnik obrnite.
7. Rahlo dvignite levi rob naslona za dlani v smeri, ki jo nakazuje puščica **1**, nato dvignite naslon za dlani z računalnika v smeri, ki jo nakazuje puščica **2**.

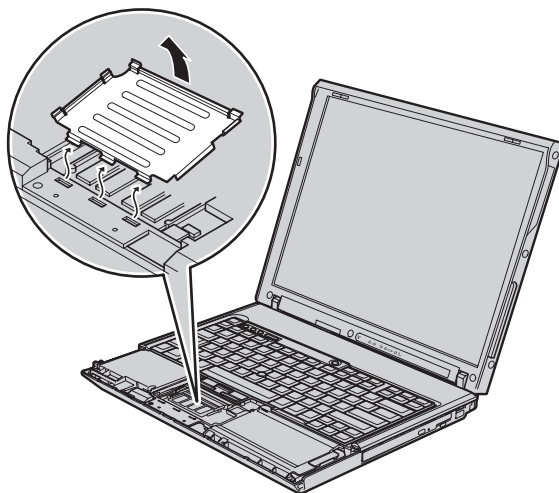


**Opomba:** Ko dvignete levi in sprednji rob naslona za dlani, slišite klik.

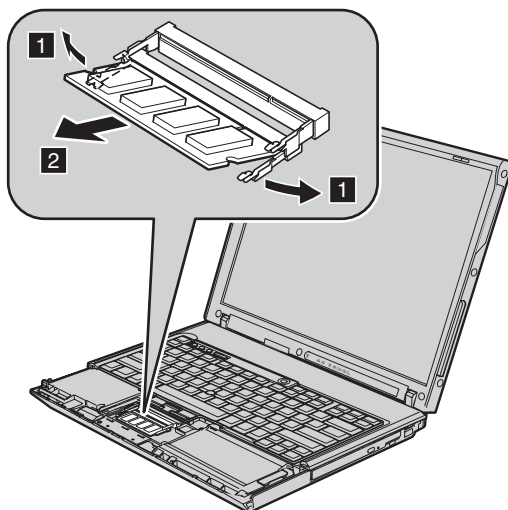
Če je vaš računalnik en izmed modelov ThinkPad R60, med dvigovanjem naslona za dlani z računalnika **3** odklopite kabel sledilne ploščice **4**.



8. Odstranite pokrov pomnilnika.

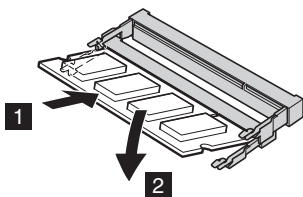


9. Če sta v pomnilniški reži že dva SO-DIMM-a, enega odstranite, da naredite prostor za novega, tako da sočasno potisnete navzven zatiča na obeh robovih reže **1**. Shranite ga za prihodnjo uporabo **2**.

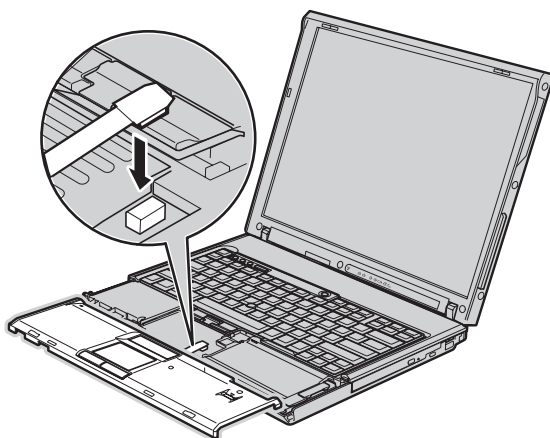


10. SO-DIMM vstavite v režo z delom z zarezo proti kontaktnemu robu reže pod kotom približno 20 stopinj **1**; nato ga potiskajte navzdol, dokler se ne zaskoči **2**.

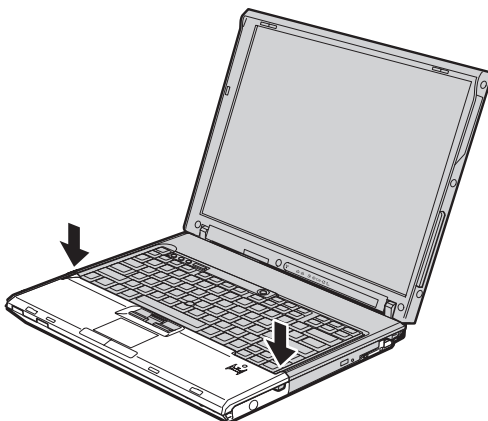




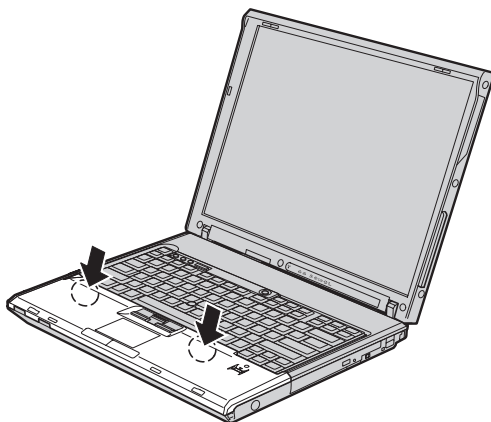
11. Namestite nazaj pokrov pomnilnika.
12. Če je vaš računalnik en izmed modelov ThinkPad R60, trdno priključite konektor sledilne ploščice na sistemsko ploščo.



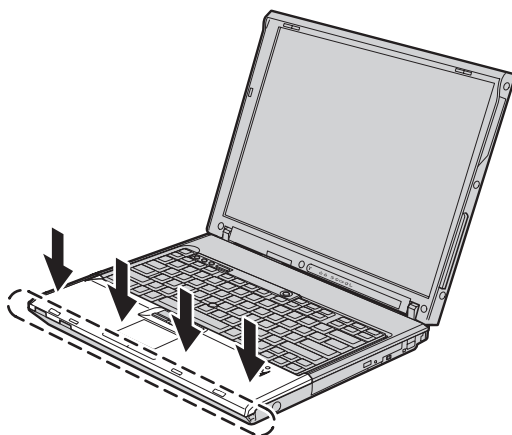
13. Poravnajte levi in desni zgornji rob naslona za dlani.



14. Nežno potisnite del, označen na tej sliki, v smeri, ki jo nakazuje puščica, da slišite klik.



15. Potisnite sprednjo stran naslona za dlani, da se zaskoči.



16. Zaprite zaslon in računalnik obrnite okoli; nato namestite nazaj vijake, ki pritrjujejo naslon za dlani.
17. Ponovno namestite baterijo.
18. Ponovno obrnite računalnik in nanj priklopite adapter za izmenični tok in kable.

Če želite preveriti, ali je SO-DIMM nameščen pravilno, naredite naslednje:

1. Vključite računalnik.
2. Ko se v spodnjem levem kotu zaslona prikaže sporočilo "To interrupt normal startup, press the blue ThinkVantage button", pritisnite gumb ThinkVantage. Odpre se zaslon ThinkVantage Rescue and Recovery.
3. Kliknite **Access BIOS**. Prikaže se okno System Restart Required (Potreben je ponovni zagon sistema).
4. Kliknite **Yes**. Računalnik se ponovno zažene in odpre se zaslon pripomočka za nastavitve BIOS-a. Element "Installed memory (Nameščen pomnilnik)" prikaže

celotno količino pomnilnika, ki je nameščen v računalniku. Na primer, če ima računalnik 256 MB pomnilnika in vanj namestite 256 MB SO-DIMM, mora biti prikazana količina v “Installed memory (Nameščen pomnilnik)” 512 MB.



---

## Poglavje 8. Pridobivanje pomoči in servisa

---

### Pridobivanje pomoči in servisa

Če potrebujete pomoč, servisno storitev, tehnično pomoč ali dodatne informacije o računalnikih ThinkPad, vam je na voljo široka paleta virov pomoči Lenovo. To poglavje vsebuje informacije o tem, kam se obrniti za dodatne informacije o računalnikih ThinkPad, kaj storiti v primeru težav z računalnikom in na koga se obrniti za servisno storitev.

Microsoftovi servisni paketi predstavljajo najnovejši vir programske opreme za posodobitve izdelkov Windows. Dobite jih lahko tako, da jih s spletne strani prenesete na računalnik (ne pozabite na stroške povezave) ali jih namestite s CD-ROM plošče. Za podrobnejše informacije in povezave obiščite [support.microsoft.com/directory/](http://support.microsoft.com/directory/). Za tehnično pomoč pri namestitvi (ali s tem povezana vprašanja) servisnih paketov za prednameščene izdelke Microsoft Windows obiščite spletno stran za podporne storitve za Microsoftove izdelke na naslovu <http://support.microsoft.com/directory/> ali se obrnite na center za podporo strankam na telefonskih številkah, navedenih v "Svetovni seznam telefonskih števil" na strani 59. Nekatere storitve je treba tudi plačati.

---

### Spletna pomoč

Spletne strani Lenovo vsebujejo najnovejše informacije o računalnikih ThinkPad in podpori. Spletna stran za osebne računalnike se nahaja na naslovu [www.lenovo.com/think/](http://www.lenovo.com/think/)

Podporne informacije za računalnik ThinkPad lahko poiščete na [www.lenovo.com/think/support/](http://www.lenovo.com/think/support/). Na tej spletni strani poiščite metode reševanja težav, nove načine uporabe računalnika in podatke o možnostih za še enostavnejšo uporabo računalnika ThinkPad.

---

### Klicanje centra za podporo strankam

Če ste poskušali sami odpraviti težavo in še vedno potrebujete pomoč, se lahko med garancijskim obdobjem za pomoč in informacije po telefonu obrnete na center za podporo strankam. V času garancije so na voljo naslednje storitve:

- Določanje težav - usposobljeno osebje vam bo pomagalo določiti, ali imate težavo s strojno opremo, in predlagalo, katero dejanje je potrebno za njeno odpravo.
- Popravilo strojne opreme Lenovo - če težave povzroča strojna oprema Lenovo pod garancijo, vam je na voljo izurjeno servisno osebje.

- Izvedba tehničnih sprememb - občasno je treba izvesti določene spremembe tudi po prodaji izdelka. Družba Lenovo ali prodajalec, pooblaščen s strani družbe Lenovo, bo izdelal izbrane tehnične spremembe, ki so na voljo in ki se nanašajo na vašo strojno opremo.

Naslednje točke niso pokrite:

- Zamenjava ali uporaba delov, ki jih ni proizvedla družba Lenovo oz. niso bili za njo proizvedeni, ali deli brez garancije.

**Opomba:** Vsi deli z garancijo so označeni s 7-mestno identifikacijsko oznako v formatu FRU XXXXXXXX

- Določanje razlogov za težave s programsko opremo
- Konfiguracija BIOS-a kot del namestitve ali nadgradnje
- Spremembe, modifikacije ali nadgradnje gonilnikov naprav
- Namestitvev in vzdrževanje omrežnih operacijskih sistemov (NOS)
- Namestitvev in vzdrževanje aplikacijskih programov

Če želite ugotoviti, ali je vaš računalnik še pod garancijo oziroma kdaj garancija poteče, obiščite [www.lenovo.com/think/support/](http://www.lenovo.com/think/support/) in kliknite **Warranty**, nato upoštevajte navodila na zaslonu.

Garancijski pogoji družbe Lenovo so podrobno opisani v garanciji za strojno opremo Lenovo. Shranite potrdilo o nakupu, saj ga morate predložiti ob servisnem popravilu.

Med klicem bodite blizu računalnika, da vam bo zastopnik tehnične pomoči lahko pomagal pri odpravljanju težav. Preden pokličete, preverite, ali ste z interneta naložili najnovejše gonilnike in sistemske popravke, izvedli diagnostiko in shranili podatke. Pri klicanju tehnične pomoči imejte pripravljene naslednje informacije:

- Tip in model računalnika
- Serijske številke računalnika, monitorja in ostalih komponent oziroma potrdilo o nakupu
- Opis težave
- Točna besedila sporočil o napakah
- Informacije o konfiguraciji strojne in programske opreme vašega sistema

Telefonske številke za predstavništva centra za podporo strankam se nahajajo v razdelku Svetovni seznam telefonskih številk tega priročnika.

**Opomba:** Telefonske številke se lahko spreminjajo brez predhodnega obvestila.

Najnovejši seznam telefonskih številk centra za podporo strankam in delovni čas vam je na voljo na spletni strani za podporo na naslovu [www.lenovo.com/think/support/](http://www.lenovo.com/think/support/). Če številka za vašo državo ali regijo ni zapisana, se obrnite na prodajalca Lenovo ali tržnega predstavnika Lenovo.

---

## Pomoč po svetu

Če računalnik vzamete na pot ali prenesete v državo, kjer prodajajo vaš tip računalnika ThinkPad, vam je za računalnik morda na voljo mednarodni garancijski servis, ki vam samodejno podeljuje pravico do garancijskega servisa v garancijskem obdobju. Servis bodo opravili ponudniki storitev, pooblaščen za izvajanje garancijskih popravil.

Servisne metode in postopki so v vsaki državi drugačni, nekatere storitve mogoče ne bodo na voljo v vseh državah. Mednarodni garancijski servis se izvaja s servisno metodo (depo, servis, kjer stranka dostavi napravo, servis na kraju samem), ki je na voljo v državi servisa. Servisni centri v določenih državah mogoče ne bodo mogli servisirati vseh modelov določenega tipa naprave. V nekaterih državah bo servisiranje mogoče plačljivo in omejeno.

Če želite ugotoviti, ali je vaš računalnik primeren za mednarodni garancijski servis, in prikazati seznam držav, kjer je servis na voljo, obiščite [www.lenovo.com/think/support/](http://www.lenovo.com/think/support/), kliknite **Warranty** in sledite navodilom na zaslonu.





---

## Dodatek A. Garancijske informacije

---

### Garancijske informacije

Ta dodatek vsebuje informacije o garancijski dobi in vrsti garancijskih storitev, ki veljajo za vaš računalnik v vaši državi ali regiji. Za določila in pogoje izjave o omejeni garanciji, ki velja za vaš računalnik, si oglejte poglavje 2, Garancijske informacije, v Priročniku z varnostnimi in garancijskimi informacijami, ki je priložen vašemu računalniku.

### Garancijsko obdobje

Garancijsko obdobje se razlikuje glede na državo ali regijo in je določeno v spodnji tabeli. OPOMBA: "Regija" lahko pomeni Hongkong ali Makao, ki sta posebni upravni regiji Kitajske.

Garancijsko obdobje 3 let za dele in 1 leto za delo pomeni, da družba Lenovo nudi garancijski servis brez izdaje računa za:

a. dele in delo v prvem letu garancijskega obdobja; in

b. sestavne dele (za zamenjavo) v drugem in tretjem letu trajanja garancije. Ponudnik storitev vam bo zaračunal delo za popravilo ali zamenjavo v drugem in tretjem letu garancijskega obdobja.

Tip računal.	Država ali regija nakupa	Garancijsko obdobje	Vrste garancijsk. servisa
9444, 9446	ZDA, Kanada, Mehika, Brazilija, Avstralija in Japonska	Deli in delo - 4 leta	6
		Baterijski paket - 1 leto	1
	Drugo	Deli in delo - 4 leta	7
		Baterijski paket - 1 leto	1
9445, 9447	Vsi	Deli in delo - 4 leta	5
		Baterijski paket - 1 leto	1
0656	ZDA, Kanada, Mehika, Brazilija, Avstralija in Japonska	Deli in delo - 90 dni	6
		Baterijski paket - 90 dni	1
	Drugo	Deli in delo - 90 dni	7
		Baterijski paket - 90 dni	1

Tip računal.	Država ali regija nakupa	Garancijsko obdobje	Vrste garancijsk. servisa
9459, 9464	Vsi	Deli in delo - 3 leta	5
		Baterijski paket - 1 leto	1
9455, 9456, 9460, 9461, 0658	ZDA, Kanada, Mehika, Brazilija, Avstralija in Japonska	Deli in delo - 1 leto	6
		Baterijski paket - 1 leto	1
	Drugo	Deli in delo - 1 leto	7
		Baterijski paket - 1 leto	1
9457, 9458, 9462, 9463, 0659	ZDA, Kanada, Mehika, Brazilija, Avstralija in Japonska	Deli in delo - 3 leta	6
		Baterijski paket - 1 leto	1
	Drugo	Deli in delo - 3 leta	7
		Baterijski paket - 1 leto	1

## Vrste garancijskega servisa

Ponudnik storitev po potrebi zagotovi popravilo ali zamenjavo glede na vrsto garancijskega servisa za določeno napravo, kot je določeno v tabeli zgoraj in opisano spodaj. Določanje termina za servis je odvisno o časa klica in razpoložljivosti delov. Servisne stopnje in odzivni čas niso zagotovljeni. Določena stopnja garancijskega servisa mogoče ni na voljo povsod po svetu in izven običajnega servisnega območja ponudnika storitev lahko veljajo dodatni stroški; za podrobnosti se obrnite na lokalnega predstavnika ponudnika storitev ali prodajalca.

### 1. Servis z enoto, ki jo lahko zamenja uporabnik ("CRU")

Družba Lenovo vam bo poslala del CRU, njegovo namestitev pa izvedete sami. Namestitev delov CRU nivoja 1 je preprosta, namestitev delov CRU nivoja 2 pa zahteva določena orodja in strokovno znanje. Informacije o teh delih in navodila za zamenjavo so priložena napravi, če zahtevate, pa vam jih lahko družba Lenovo kadarkoli posreduje. Zahtevate lahko, da del CRU brezplačno namesti ponudnik storitev, skladno z garancijskimi pogoji, ki veljajo za vašo napravo. Družba Lenovo navede v gradivu, priloženemu nadomestnemu delu CRU, ali je treba okvarjen del CRU vrniti. Če je vračilo dela potrebno, 1) so navodila in embalaža za vračanje priložena nadomestnemu delu CRU, in 2) za nadomestni del CRU vam bo izstavljen račun, če družba Lenovo okvarjenega dela CRU ne prejme v roku 30 dni po tem, ko ste prejeli nadomestni del.

### 2. Servis na lokaciji stranke

Ponudnik storitev bo okvarjeno napravo popravil ali zamenjal na vaši lokaciji in preveril delovanje. Omogočiti morate primerno delovno okolje za razstavljanje in

ponovno sestavljanje naprave Lenovo. Okolje mora biti čisto, dobro osvetljeno in ustrezno namenu. Za določena popravila nekaterih naprav je treba napravo poslati na servisni center.

### 3. Servis s kurirjem ali v skladišču \*

Okvarjeno napravo boste izključili, ponudnik storitev pa bo organiziral prevoz. Priskrbljen vam bo transportni zabojnik za vračilo naprave na določeni servisni center. Kurir prevzame napravo in jo dostavi na določeni servisni center. Po opravljenem popravilu ali zamenjavi ponudnik storitev vrne napravo na vašo lokacijo. Namestiti in preizkusiti jo morate sami.

### 4. Strankina ali poštna dostava na servis

Primerno zapakirano okvarjeno napravo na določeno lokacijo dostavite sami ali pošljete po pošti, kot določi ponudnik storitev (stroške plačate sami, razen če ni drugače določeno). Ko je naprava popravljena ali zamenjana, lahko po njo pridete sami oziroma se vam pošlje po pošti (stroške krije družba Lenovo, razen če ponudnik storitev ne določi drugače). Napravo morate namestiti in preizkusiti sami.

### 5. CRU in servis na lokaciji stranke

Ta tip garancijskega servisa je kombinacija tipa 1 in tipa 2 (oglejte si zgoraj).

### 6. CRU in servis s kurirjem ali v skladišču

Ta tip garancijskega servisa je kombinacija tipa 1 in tipa 3 (oglejte si zgoraj).

### 7. CRU in servis s strankino ali poštno dostavo

Ta tip garancijskega servisa je kombinacija tipa 1 in tipa 4 (oglejte si zgoraj).

**Če je naveden garancijski servis tipa 5, 6 ali 7, ponudnik storitev določi ustrezno vrsto za določeno popravilo.**

\* Tej vrsti servisa v nekaterih državah pravijo ThinkPad EasyServ ali EasyServ.

Za pridobitev garancijskega servisa se obrnite na ponudnika storitev. V Kanadi ali Združenih državah Amerike pokličite 1-800-IBM-SERV (426-7378). Za ostale države si oglejte spodnje številke.

## Svetovni seznam telefonskih števil

Pridržujemo si pravico do sprememb telefonskih števil brez predhodnega obvestila. Za najnovejše telefonske številke obiščite <http://www.lenovo.com/think/support> in kliknite **Support phone list (Seznam telefonskih števil za podporo)**.

Država ali regija	Telefonska številka
Afrika	Afrika: +44 (0)1475 555 055 Južna Afrika: +27-11-3028888 in 0800110756 Centralna Afrika: obrnite se na najbližjega poslovnega partnerja družbe Lenovo
Argentina	0800-666-0011 (španščina)
Avstralija	131-426 (angleščina)

<b>Država ali regija</b>	<b>Telefonska številka</b>
Avstrija	01-24592-5901 garancijski servis in podpora: 01-211-454-610 (nemščina)
Belgija	02-210-9820 (nizozemščina) 02-210-9800 (francoščina) garancijski servis in podpora: 02-225-3611
Bolivija	0800-0189 (španščina)
Brazilija	Regija Sao Paulo: (11) 3889-8986 Brezplačna številka zunaj regije Sao Paulo: 0800-7014-815 (brazilska portugalščina)
Kanada	1-800-565-3344 (angleščina, francoščina) samo za Toronto: 416-383-3344
Čile	800-224-488 (španščina)
Kitajska	800-810-1818 (mandarinščina)
Kitajska (Hongkong P.U.R.)	Domači osebni računalnik: 852-2825-7799 Poslovni osebni računalnik: 852-8205-0333 ThinkPad in WorkPad: 852-2825-6580 (kantonščina, angleščina, putonghua)
Kolumbija	1-800-912-3021 (španščina)
Kostarika	284-3911 (španščina) 0-800-011-1029 (center za podporo strankam Lenovo - brezplačna številka)
Hrvaška	0800-0426
Ciper	+357-22-841100
Češka republika	+420-2-7213-1316
Danska	4520-8200 garancijski servis in podpora: 7010-5150 (danščina)
Dominikanska republika	566-4755 566-5161, int. 8201 Znotraj Dominikanske republike brezplačna številka: 1-200-1929 (španščina) 1-866-434-2080 (center za podporo strankam Lenovo - brezplačna številka)
Ekvador	1-800-426911 (španščina)
Salvador	250-5696 Brezplačna številka: 800-6264 (španščina)
Estonija	+386-61-1796-699
Finska	09-459-6960 garancijski servis in podpora: +358-800-1-4260 (finščina)

<b>Država ali regija</b>	<b>Telefonska številka</b>
Francija	0238-557-450 garancijski servis in podpora: programska oprema 0810-631-020 strojna oprema 0810-631-213 (francoščina)
Nemčija	07032-15-49201 garancijski servis in podpora: 01805-25-35-58 (nemščina)
Grčija	+30-210-680-1700
Gvatemala	335-8490 (španščina)
Honduras	Tegucigalpa & San Pedro Sula: 232-4222 San Pedro Sula: 552-2234 (španščina)
Madžarska	+36-1-382-5720
Indija	1600-44-6666 nadomestna brezplačna številka: +91-80-2678-8940 (angleščina)
Indonezija	800-140-3555 +62-21-251-2955 (bahasa, indonezijščina, angleščina)
Irska	01-815-9202 garancijski servis in podpora: 01-881-1444 (angleščina)
Izrael	+972-3-531-3900 (hebrejščina, angleščina)
Italija	02-7031-6101 garancijski servis in podpora: 39-800-820094 (italijanščina)
Japonska	Brezplačna številka za izdelke ThinkPad: 0120-20-5550 Za mednarodne klice: +81-46-266-4716  Obe zgornji številki bosta odgovorjeni z govornim pozivom v japonščini. Za telefonsko podporo v angleškem jeziku je treba počakati na konec govornega poziva v japonščini, potem pa se oglasi operater. Zahtevajte podporo v angleškem jeziku in vaš klic bo preusmerjen na angleško govorečega operaterja.
Koreja	1588-5801 (korejščina)
Latvija	+386-61-1796-699
Litva	+386-61-1796-699
Luksemburg	+352-298-977-5063 (francoščina)
Malezija	1800-88-8558 (angleščina, bahasa, malajščina)
Malta	+356-23-4175
Mehika	001-866-434-2080 (španščina)
Srednji vzhod	+44 (0)1475-555-055
Nizozemska	+31-20-514-5770 (nizozemščina)

<b>Država ali regija</b>	<b>Telefonska številka</b>
Nova Zelandija	0800-733-222 (angleščina)
Nikaragva	Brezplačna številka: 001-800-220-1830 (španščina)
Norveška	6681-1100 garancijski servis in podpora: 8152-1550 (norveščina)
Panama	206-6047 Brezplačna številka: 001-866-434-2080 (španščina)
Peru	0-800-50-866 (španščina)
Filipini	1800-1888-1426 (angleščina) +63-2-995-8420 (filipinščina)
Poljska	+48-22-878-6999
Portugalska	+351-21-892-7147 (portugalščina)
Romunija	+4-021-224-4015
Ruska federacija	+7-095-940-2000 (ruščina)
Singapur	1800-3172-888 (angleščina, bahasa, malajščina)
Slovaška	+421-2-4954-1217
Slovenija	+386-1-4796-699
Španija	91-714-7983 91-397-6503 (španščina)
Šrilanka	+94-11-2448-442 (angleščina)
Švedska	08-477-4420 garancijski servis in podpora: 077-117-1040 (švedščina)
Švica	058-333-0900 garancijski servis in podpora: 0800-55-54-54 (nemščina, francoščina, italijanščina)
Tajvan	886-2-8723-9799 (mandarinščina)
Tajska	1-800-299-229 (tajščina)
Turčija	00800-4463-2041 (turščina)
Velika Britanija	01475-555-055 garancijski servis in podpora: programska oprema 08457-151-516 strojna oprema 08705-500-900 (angleščina)
Združene države Amerike	1-800-426-7378 (angleščina)
Urugvaj	000-411-005-6649 (španščina)
Venezuela	0-800-100-2011 (španščina)

<b>Država ali regija</b>	<b>Telefonska številka</b>
Vietnam	Za severno regijo in Hanoj: 84-4-8436675 Za južno regijo in Hošiminh: 84-8-8295160 (angleščina, vietnamščina)





---

## Dodatek B. Deli, ki jih lahko zamenja stranka (CRU-ji)

Za računalnik ThinkPad so kot CRU določeni naslednji deli.

Spodaj so navedeni deli CRU in dokumentacija z navodili za odstranjevanje/zamenjavo.

	Priročnik za servis in odpravljanje težav	Navodila za namestitvev	Access Help	Spletni priročnik za vzdrževanje strojne opreme	Spletni video
<b>CRU-ji nivoja 1</b>					
Baterija	X		X	X	X
Adapter za izmenični tok in napajalni kabel		X			
Kapica TrackPoint			X		
Telefonski kabel		X			
Trdi disk	X		X	X	X
Ultrabay			X	X	X
<b>CRU-ji nivoja 2</b>					
Tipkovnica			X	X	X
Opora za dlani			X	X	X
Sledilna ploščica / bralnik prstnih odtisov				X	X
Pomnilnik	X		X	X	X
Kartica Mini PCI Express			X	X	X
Modemska hčerinska kartica			X	X	X

Navodila za zamenjavo CRU-jev se nahajajo v pomoči Access Help. Pomoč Access Help odprete tako, da kliknete **Start**, premaknete kazalec (v operacijskem sistemu Windows XP) na **Vsi programi** (v drugih operacijskih sistemih Windows **Programi**); nato na **ThinkVantage**. Kliknite Access Help.

Če ne morete dostopiti do teh navodil ali če imate težave pri zamenjavi CRU-ja, lahko uporabite naslednje dodatne vire:

- Na strani za podporo so na voljo video posnetki ter spletni priročnik za vzdrževanje strojne opreme  
<http://www.lenovo.com/think/support/site.wss/document.do?Indocid=part-video>
- Center za podporo strankam. Telefonska številka centra za podporo v vaši državi ali regiji se nahaja v “Svetovni seznam telefonskih števil” na strani 59.

---

## Dodatek C. Pregled računala ThinkPad

---

### ThinkPad na prvi pogled

#### Pogled od spredaj

Indikatorji stanja sistema

Gumb ThinkVantage

TrackPoint

Sledilna ploščica

Bralnik prstnih odtisov

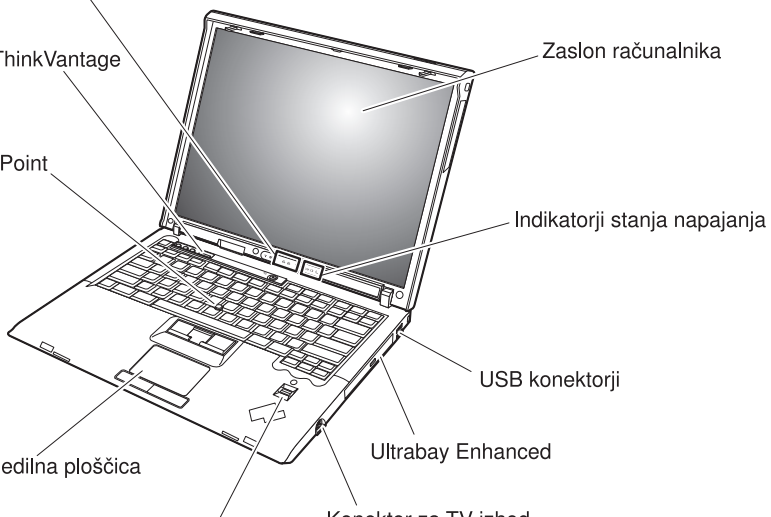
Zaslon računala

Indikatorji stanja napajanja

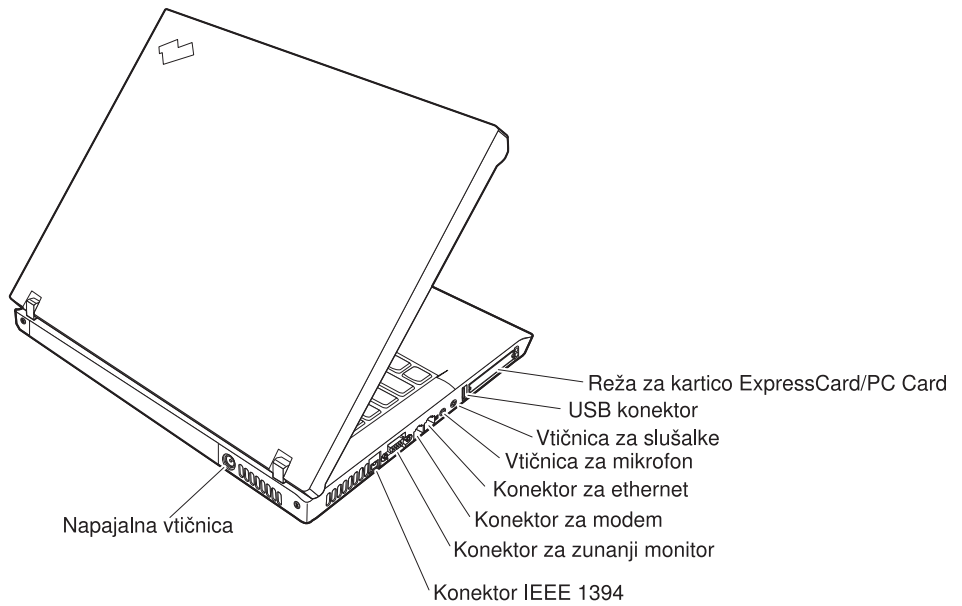
USB konektorji

Ultrabay Enhanced

Konektor za TV-izhod



**Pogled od zadaj**



---

## Komponente

### Processor

- Oglejte si sistemske lastnosti vašega računalnika. To lahko naredite na naslednji način: z desnim miškinim gumbom kliknite ikono My Computer (Moj računalnik) na namizju in v padajočem meniju izberite **Properties (Lastnosti)**.

### Pomnilnik

- Dinamični pomnilnik PC2-5300 z naključnim dostopom (DRAM) in dvojno hitrostjo prenosa podatkov II (DDR2)

### Pomnilniška naprava

- 2,5-palčni trdi disk SATA

### Zaslon

Barvni zaslon uporablja tehnologijo TFT:

- Velikost: 14,1 palca
- Ločljivost:
  - LCD: 1024 x 768 ali 1400 x 1050
  - Zunanji monitor: do 2048 x 1536
- Velikost: 15 palcev
- Ločljivost:
  - LCD: 1024 x 768 ali 1400 x 1050
  - Zunanji monitor: do 2048 x 1536
- Nastavitev svetlosti

### Tipkovnica

- Bralnik prstnih odtisov (pri nekaterih modelih)
- 89-tipkovna, 90-tipkovna ali 94-tipkovna
- Tipki Naprej in Nazaj
- TrackPoint®
- UltraNav® (pri nekaterih modelih)
- Funkcija tipke Fn
- Gumb ThinkVantage
- Tipke za regulacijo glasnosti
- ThinkLight®

### Zunanji vmesnik

- Konektor zunanjega monitorja
- Reži za kartice ExpressCard/PC Card (zgornja reža: ExpressCard, spodnja reža: PC Card, tip I ali tip II) (pri nekaterih modelih)
- Konektor IEEE 1394 (pri nekaterih modelih)
- Vtičnica za stereo slušalke
- Vtičnica za mikrofona
- 3 konektorji USB (univerzalno zaporedno vodilo)
- Konektor za video izhod (S-Video) (pri nekaterih modelih)

## *Komponente*

- Konektor za telefon RJ11
- Konektor za ethernet RJ45
- Združiteni konektor (pri nekaterih modelih)
- Ultrabay™ Enhanced (pri nekaterih modelih)
- Vgrajena brezžična komponenta LAN (pri nekaterih modelih)
- Integrirana komponenta *Bluetooth* (pri nekaterih modelih)
- Vgrajena brezžična komponenta WAN (pri nekaterih modelih)

---

## Specifikacije

### Velikost

- 14,1 palca
  - Širina: 314 mm (12,36 in.)
  - Globina: 260 mm (10,24 in.)
  - Višina: 34,3 mm – 37,2 mm (1,35 in. – 1,46 in.)
- 15 palcev
  - Širina: 332 mm (13,07 in.)
  - Globina: 269 mm (10,59 in.)
  - Višina: 37,3 mm – 40,2 mm (1,47 in. – 1,58 in.)

### Okolje

- Maksimalna višina brez vzdrževanja zračnega tlaka: 3048 m
- Temperatura
  - Na višinah do 2438 m
    - 5 ° do 35 °C (41 ° do 95 °F)
  - Na višinah nad 2438 m
    - Maksimalna delovna temperatura, 31,3 °C (88 °F)

**Opomba:** Pri polnjenju baterije mora biti njena temperatura vsaj 10 °C (50 °F).

- Relativna vlažnost:
  - Delovanje brez optičnega pogona (ali DVD pogona) v pogonu: 5 % do 95 %
  - Delovanje z optičnim pogonom (ali DVD pogonom) v pogonu: 8 % do 80 %

### Oddajanje toplote

- Največ 90 W (307 Btu/h)  
—ali—
- Največ 65 W (222 Btu/h)  
(odvisno od modela)

### Vir napajanja (adapter za izmenični tok)

- Sinusna napetost 50 do 60 Hz
- Napetost adapterja za izmenični tok: 100-240 V AC, 50 do 60 Hz

### Baterije

- ThinkPad R60 - 6-celični litij-ionski (Li-Ion) baterijski paket
  - Nazivna napetost: 10,8 V DC
  - Kapaciteta: 5,2 AH
- ThinkPad R60 - 9-celični litij-ionski baterijski paket
  - Nazivna napetost: 10,8 V DC
  - Kapaciteta: 7,8 AH





---

## Dodatek D. Informacije o brezžičnem delovanju

---

### Brezžična interoperabilnost

Brezžična kartica LAN Mini PCI Express lahko deluje skupaj s katerikoli brezžičnim LAN izdelkom, ki temelji na radijski tehnologiji Direct Sequence Spread Spectrum (DSSS) in/ali Orthogonal Frequency Division Multiplexing (OFDM) in je v skladu s:

- standardom IEEE 802.11a/b/g za brezžične LAN-e, ki ga je določil in odobril Inštitut električnih in elektronskih inženirjev.
- certifikatom WiFi (Wireless Fidelity), kot ga določa združenje Wi-Fi Alliance.

Dodatna kartica *Bluetooth* lahko deluje skupaj s katerikoli izdelkom *Bluetooth*, ki je v skladu s specifikacijo *Bluetooth 2.0 + EDR*, kot določa *Bluetooth SIG*. Dodatna kartica *Bluetooth* podpira naslednje profile:

- Splošen dostop
- Servisno odkritje
- Zaporedna vrata
- Omrežje na klic
- FAKS
- Dostop do LAN-a prek PPP
- Osebno omrežje
- Splošna izmenjava predmeta
- Splošni prenos predmeta
- Prenos datotek
- Sinhronizacija
- Avdio prehod
- Slušalke
- Tiskalnik
- Vmesniška naprava (tipkovnica/miška)
- Osnovna slika
- Prostoročno
- AV profil

---

## Uporabniško okolje in vaše zdravje

Brezžična kartica LAN Mini PCI Express in hčerinska kartica *Bluetooth* oddajata radiofrekvenčno elektromagnetno energijo, tako kot druge radijske naprave. Vendar pa oddajana energija še zdaleč ne dosega elektromagnetne energije brezžičnih naprav, na primer mobilnih telefonov.

Ker brezžična kartica LAN Mini PCI Express in hčerinska kartica *Bluetooth* delujeta v okviru smernic varnostnih standardov in priporočil za radijske frekvence, je Lenovo prepričan, da je uporaba integriranih brezžičnih kartic povsem varna. Ti standardi in priporočila izražajo strokovno mnenje in so rezultat dela odborov in komisij znanstvenikov, ki nenehno preučujejo in interpretirajo obsežno raziskovalno literaturo.

V določenih razmerah ali okolju je uporaba brezžične kartice LAN Mini PCI Express in hčerinske kartice *Bluetooth* lahko omejena s strani lastnika objekta ali odgovornega zastopnika organizacije. Med te primere sodijo:

- Uporaba integriranih brezžičnih kartic na letalih ali v bolnišnicah
- Vsa ostala okolja, v katerih te kartice lahko motijo delovanje ostalih naprav ali storitev.

Če ne poznate povsem pravilnika za uporabo brezžičnih naprav v določeni organizaciji (npr. letališče ali bolnišnica), prosite za dovoljenje za uporabo brezžične kartice LAN Mini PCI Express in hčerinske kartice *Bluetooth*, preden vključite računalnik ThinkPad.

---

## Dodatek E. Obvestila

---

### Obvestila

Družba Lenovo izdelkov, storitev ali funkcij, predstavljenih v tem dokumentu, morda ne bo nudila v vseh državah. Za informacije o izdelkih in storitvah, ki so trenutno na voljo na vašem območju, se obrnite na lokalnega predstavnika družbe Lenovo. Navedbe izdelkov, programov ali storitev Lenovo ne pomenijo, da je dovoljena uporaba samo teh izdelkov, programov ali storitev. Uporabite lahko katerikoli funkcionalno enakovreden izdelek, program ali storitev, ki ne krši avtorskih pravic družbe Lenovo. Uporabnik je dolžan, da ovrednoti in preveri delovanje vsakega drugega izdelka, programa ali storitve.

Družba Lenovo si pridržuje pravico do posedovanja patentov ali nerešenih patentnih prijav, ki pokrivajo vsebino, opisano v tem dokumentu. Ta dokument vam ne podeljuje nikakršne licence za te patente. Pisno povpraševanje za licence lahko pošljete na:

*Lenovo (United States), Inc.  
500 Park Offices Drive, Hwy. 54  
Research Triangle Park, NC 27709  
U.S.A.  
Attention: Lenovo Director of Licensing*

DRUŽBA LENOVO GROUP LTD. JE TO PUBLIKACIJO PRIPRAVILA “TAKŠNO, KOT JE”, BREZ KAKRŠNEKOLI GARANCIJE, POGODBENE ALI PREDPISANE, VKLJUČNO Z, TODA NE OMEJENO NA PREDPISANE GARANCIJE O NEKRŠITVAH, PRODAJNOSTI ALI USTREZNOSTI ZA DOLOČEN NAMEN. Nekatere sodne oblasti ne dovoljujejo izključitve pogodbenih ali predpisanih garancij. V tem primeru zgornja izločitev za vas ne velja.

Te informacije lahko vsebujejo tehnične nepravilnosti ali tiskovne napake. Informacije v tem dokumentu občasno spremenimo; te spremembe bomo vključili v nove izdaje publikacije. Družba Lenovo ima kadarkoli in brez predhodnega obvestila pravico do izboljšave in/ali priredbe izdelkov in/ali programov, opisanih v tej publikaciji.

Izdelki, opisani v tem dokumentu, niso namenjeni uporabi pri implantaciji ali drugih postopkih za ohranjanje življenja, pri katerih lahko napačno delovanje povzroči poškodbe ali smrt. Informacije v tem dokumentu ne vplivajo na in ne spreminjajo specifikacij ali garancij izdelka Lenovo. Noben del tega dokumenta ne predstavlja pogodbene ali predpisane licence ali jamstva za nadomestilo škode, ki izvira iz avtorskih pravic družbe Lenovo ali tretjih strank. Vse informacije v tem dokumentu so bile pridobljene v določenih okoljih in so predstavljene zgolj ilustrativno. Rezultati iz drugih operacijskih okolij se lahko razlikujejo.

Družba Lenovo ima pravico do distribucije vaših podatkov na kakršenkoli njej primeren način brez kakršnihkoli obveznosti do vas.

Spletne strani, ki niso last družbe Lenovo, so omenjene le zaradi pripravnosti in ne pomenijo, da so nadomestilo spletnih strani družbe Lenovo. Vsebina teh spletnih strani, ki jih uporabljate na lastno odgovornost, ni del gradiva za ta izdelek Lenovo.

Vsi podatki o učinkovitosti, ki jih ta dokument vsebuje, so bili pridobljeni v nadzorovanem okolju. Zaradi tega se lahko rezultati, pridobljeni v drugih operacijskih okoljih, občutno razlikujejo. Nekatera merjenja so bila izvedena na razvojnih sistemih, zato ne jamčimo, da bodo ta merjenja enaka na sistemih, ki so običajno na voljo. Nekatera merjenja smo presodili s pomočjo ekstrapolacije. Dejanski rezultati se lahko razlikujejo. Uporabniki tega dokumenta naj preverijo ustrezne podatke za svoje okolje.

## **Obvestilo o televizijskem delovanju**

Naslednje obvestilo se nanaša na modele s tovarniško nameščeno funkcijo TV-izhoda.

Ta izdelek vsebuje avtorsko zaščiteno tehnologijo, ki je zaščitena z ameriškimi patenti in drugimi avtorskimi pravicami. Uporaba te avtorsko zaščitene tehnologije mora biti dovoljena s strani družbe Macrovision, namenjena pa je domači in drugačni omejeni uporabi, razen če družba Macrovision ne določi drugače. Razstavljanje in demontiranje je prepovedano.

---

## **Obvestila o elektronskih emisijah**

Naslednje informacije se nanašajo na modele ThinkPad R60, tip računalnika 9444, 9445, 9446, 9447, 9456, 9457, 9458, 9459, 9460, 9461, 9462, 9463, 9464, 0656, 0658 in 0659

### **Izjava Zvezne komisije za komunikacije (FCC)**

Ta oprema je preizkušena in ustreza omejitvam za digitalne naprave razreda B, skladno s 15. delom pravil FCC. Te omejitve zagotavljajo zadovoljivo zaščito pred škodljivimi motnjami pri namestitvi v bivalnih okoljih. Oprema proizvajaja, uporablja in oddaja radijsko frekvenčno energijo in če ni nameščena skladno z navodili, lahko povzroči škodljive motnje v radijskih komunikacijah. Ne moremo jamčiti, da se pri posameznih namestitvah ne bodo pojavile motnje. Če oprema povzroča škodljive motnje pri sprejemu radijskih ali televizijskih signalov, kar lahko ugotovite tako, da napravo vklopite in izklopite, motnjo poskušajte odpraviti z enim od naslednjih ukrepov:

- Preusmerite ali prestavite sprejemno anteno.
- Povečajte razdaljo med opremo in sprejemnikom.
- Napravo priklopite v vtičnico na tokokrogu, ki naj ne bo tisti, ki ga uporablja sprejemnik.
- Za pomoč se obrnite na pooblaščenega trgovca ali servisnega zastopnika.

Če želite opremo uporabljati v skladu z omejitvami emisij FCC, morate uporabljati pravilno zaščitene in ozemljene kable in konektorje. Ustrezne kable in konektorje lahko dobite pri pooblaščenih prodajalcih Lenovo. Družba Lenovo ni odgovorna za razne radijske ali televizijske motnje, ki jih povzroči uporaba nepriporočenih kablov ali konektorjev ali nepooblaščen spreminjanje ali popravljanje te opreme. Nepooblaščen spreminjanje lahko razveljavi pooblastilo uporabniku za uporabo opreme.

Ta naprava je v skladu z določili 15. dela predpisov FCC. Delovanje mora izpolnjevati naslednja dva pogoja: (1) naprava ne sme povzročati škodljivih motenj in (2) naprava mora biti neobčutljiva na kakršnekoli prežete motnje, vključno z motnjami, ki lahko povzročijo nezaželeno delovanje.

Odgovorna pogodbeni stranka:  
Lenovo (United States) Inc.  
One Manhattanville Road  
Purchase, New York 10577  
Telefon: (919) 254-0532



## **Izjava o skladnosti emisij s kanadskimi industrijskimi standardi za razred B**

Ta digitalna oprema razreda B ustreza kanadskemu standardu ICES-003.

## **Avis de conformité à la réglementation d'Industrie Canada**

Cet appareil numérique de la classe B est conforme à la norme NMB-003 du Canada.

## **Izjava o skladnosti z Direktivo Evropske unije o elektromagnetni združljivosti**

Ta izdelek izpolnjuje zaščitne zahteve Direktive Sveta EU 89/336/EGS o harmonizaciji zakonov držav članic v zvezi z elektromagnetno združljivostjo. Družba Lenovo ne prevzema odgovornosti za nezmožnost izpolnjevanja zaščitnih zahtev zaradi nepriporočenega prilagajanja izdelka, vključno z nameščanjem kartic drugih proizvajalcev.

S testiranjem izdelka je bilo ugotovljeno, da je ta skladen z omejitvami za opremo informacijske tehnologije razreda B skladno s CISPR 22/evropskim standardom EN 55022. Omejitve za naprave razreda B so določene za stanovanjska okolja in zagotavljajo zaščito pred motnjami licenčne komunikacijske opreme.

Če želite zmanjšati možnost povzročanja motenj v radijskih in televizijskih komunikacijah ter pri drugi električni ali elektronski opremi, morate uporabljati primerno zaščitene in ozemljene kable in konektorje. Primerne kable in konektorje

dobite pri pooblaščenih trgovcih Lenovo. Lenovo ne prevzema odgovornosti za kakršnekoli motnje, ki jih povzročajo neprimerni kabli in konektorji.

---

## Okoljevarstvena obvestila za Japonsko

### Zbiranje in reciklaža odsluženih računalnikov ThinkPad

Če ste zaposleni v podjetju in želite zavreči računalnik ThinkPad, ki je last podjetja, morate pri tem upoštevati pravilnik o odlaganju odpadkov. Računalnik je ovrednoten kot industrijski odpad, ki vsebuje železo, steklo, plastiko in druge snovi. Za odlaganje teh odpadkov je pristojno podjetje za odlaganje odpadkov, pooblaščen s strani lokalne uprave.

Za podrobnosti obiščite IBM-ovo spletno stran [www.ibm.com/jp/pc/recycle/pc](http://www.ibm.com/jp/pc/recycle/pc)

Če računalnik ThinkPad uporabljate doma in ga želite zavreči, pri tem upoštevajte lokalne predpise in uredbe.

### Kako se znebiti komponente računalnika ThinkPad iz težke kovine

Tiskana vezja računalnika ThinkPad vsebujejo težke kovine. (Svinčene spajke na vezjih.) Da bi se pravilno znebili odsluženega tiskanega vezja, sledite navodilom za zbiranje in reciklažo odsluženih računalnikov ThinkPad.

### Kako se znebiti odslužene litijeve baterije

Litijeva baterija v obliki gumba, ki služi kot pomožna baterija glavne baterije, je nameščena na sistemsko ploščo računalnika ThinkPad.

Če bi jo radi zamenjali z novo, se obrnite na prodajalca ali IBM-ovo servisno službo. Če ste jo zamenjali sami in bi se radi znebili odslužene litijeve baterije, jo oblepite z vinilnim trakom, se obrnite na prodajalca in sledite navodilom.

Če računalnik ThinkPad uporabljate doma in bi se radi znebili baterije iz litija, pri tem upoštevajte lokalne predpise in uredbe.

### Ravnanje z odsluženimi baterijami ThinkPad

Računalnik ThinkPad ima litij-ionske baterije ali nikelj-metal-hidridne baterije. Če računalnik ThinkPad uporabljate v podjetju in se morate znebiti baterij, se obrnite na primerno osebo iz IBM-ovega oddelka za prodajo, servis ali trženje, in sledite navodilom. Navodila lahko preberete tudi na naslovu [www.ibm.com/jp/pc/recycle/battery](http://www.ibm.com/jp/pc/recycle/battery)

Če računalnik ThinkPad uporabljate doma in bi se radi znebili baterij, pri tem upoštevajte lokalne predpise in uredbe.

---

## Pomembne informacije za evropsko direktivo 2002/96/ES



**Obvestilo:** ta oznaka velja samo za Norveško in države Evropske unije. Ta naprava je označena v skladu z evropsko direktivo 2002/96/ES, ki zadeva odpadno električno in elektronsko opremo (OEEO). V tej okvirni direktivi je določeno ogrodje za vračilo in recikliranje odsluženih naprav za Evropsko unijo. S to oznako označujemo različne izdelke, ki bi se naj po poteku življenjske dobe reciklirali, kot je določeno v tej direktivi, in ne zavrgli.

**Remarque :** Cette étiquette concerne uniquement les pays de l'Union européenne et la Norvège. Cet appareil porte une étiquette liée aux dispositions de la Directive 2002/96/CE du Conseil Européen relative aux déchets d'équipements électriques et électroniques (DEEE). Cette directive détermine les dispositions générales, applicables dans l'Union européenne, pour la récupération et le recyclage des équipements utilisés. Cette étiquette est apposée à différents produits pour signaler qu'ils ne doivent pas être jetés mais récupérés, selon les dispositions énoncées dans la directive.

**注意:** このマークは、EU 諸国およびノルウェーにおいてのみ適用されます。この機器には、EU 諸国に対する廃電気電子機器指令 2002/96/EC (WEEE) のラベルが貼られています。この指令は、EU 諸国に適用する使用済み機器の回収とリサイクルの骨子を定めています。このラベルは、使用済みになった時に指令に従って適正な処理をする必要があることを知らせるために、種々の製品に貼られています。

---

## Ponudba programske opreme IBM Lotus

**O ponudbi:** kot registriranemu kupcu računalnika ThinkPad vam pripada posamezna omejena licenca za "samostojni" odjemalski program Lotus Notes. Ta licenca vam daje pravico za namestitev in uporabo te programske opreme na novem računalniku ThinkPad z eno izmed naslednjih možnosti:

- **Mediji za to programsko opremo niso vključeni v ponudbo. Če še nimate ustreznega odjemalca Lotus Notes,** lahko naročite CD za namestitev programske opreme v računalnik.\*\* Naročilo izpeljite na enega izmed načinov na naslednji strani.
- **Če že imate licenčno kopijo programske opreme,** imate pravico do uporabe dodatne kopije vaše programske opreme.

**O IBM Lotus Notes:** s samostojnim odjemalcem Notes z omejeno uporabo lahko integrirate najdragocenejša sredstva za sporočanje, upravljanje skupnih in osebnih informacij (PIM) — kot so elektronska pošta, koledar, seznam opravil — kar vam omogoča dostop do njih, neodvisno od omrežne povezave. Samostojna licenca ne vključuje pravice do dostopa do strežnikov IBM Lotus Domino; samostojno licenco pa je mogoče s popustom pri plačilu nadgraditi na polno licenco za Notes. Za dodatne informacije obiščite <http://www.lotus.com/notes>.

**Podpora strankam:** za informacije o podpori in telefonskih številkah za pomoč pri namestitvi programske opreme obiščite <http://www.pc.ibm.com/support>. Za nakup tehnične podpore po začetni podpori pri namestitvi obiščite <http://www.lotus.com/passport>.

**Mednarodna licenčna pogodba za program:** licenčna programska oprema v tej ponudbi ne vključuje nadgrajenij programske opreme ali tehnične podpore in je podvržena pogojem IBM-ove mednarodne programske licenčne pogodbe (IPLA), ki je priložena programski opremi. Vaša uporaba programa Lotus Notes iz te ponudbe je pogojena s sprejetjem pogojev te ponudbe in IPLA. Za dodatne informacije o IBM IPLA obiščite <http://www.ibm.com/software/sla/sladb.nsf>. Ti programi niso namenjeni nadaljnji prodaji.

**Dokazilo o upravičenosti:** dokazilo o nakupu računalnika ThinkPad in ta ponudba veljata kot dokazili o upravičenosti.

#### **Nakup nadgrajenij, dodatnih licenc in tehnične podpore**

Nadgradnje programske opreme in tehnično podporo lahko kupite prek IBM-ovega programa Passport Advantage. Za informacije o nakupu dodatnih licenc za Notes, SmartSuite ali ostale izdelke Lotus obiščite <http://www.ibm.com> ali <http://www.lotus.com/passport>.

#### **Naročilo CD plošče:**

**\*\*Pomembno:** v skladu s to ponudbo lahko za vsako licenco naročite eno CD ploščo. Pri tem morate posredovati 7-mestno serijsko številko novega računalnika ThinkPad. CD ploščo dobite brezplačno; vendar morate ponekod v skladu z lokalnimi predpisi plačati stroške prevoza, carine in dajatve. CD ploščo prejmete v roku 10 do 20 delovnih dni po prejemu naročila.

##### **–V ZDA ali Kanadi:**

Pokličite 800-690-3899

##### **–V državah Latinske Amerike:**

Preko interneta: <http://smartsuite.modusmedia.com>

Poštni naslov:

IBM - Lotus Notes and SmartSuite Program

Modus Media International

501 Innovation Avenue

Morrisville, NC, USA 27560



Faks: 919-405-4495

Z vprašanji glede naročila se obrnite na:

Smartsuite\_ibm@modusmedia.com

–**V evropskih državah:**

Preko interneta: <http://ibm.modusmedia.co.uk>

Poštni naslov:

IBM - Lotus Notes and SmartSuite Program

P.O. Box 3118

Cumbernauld, Scotland, G68 9JX

Z vprašanji glede naročila se obrnite na:

ibm\_smartsuite@modusmedia.com

–**V državah Tihomorske Azije:**

Preko interneta: <http://smartsuite.modusmedia.com>

Poštni naslov:

IBM - Lotus Notes and SmartSuite Program

Modus Media International

eFulfillment Solution Center

750 Chai Chee Road

#03-10/14, Technopark at Chai Chee,

Singapore 469000

Faks: +65 6448 5830

Z vprašanji glede naročila se obrnite na:

Smartsuiteapac@modusmedia.com

---

## Blagovne znamke

Naslednji izrazi so blagovne znamke družbe Lenovo v ZDA in/ali drugih državah:

Lenovo

PS/2

Rescue and Recovery

ThinkLight

ThinkPad

ThinkVantage

TrackPoint

Ultrabay

UltraNav

Naslednji izrazi so blagovne znamke družbe International Business Machines Corporation v ZDA in/ali v drugih državah:

IBM (uporaba pod licenco)

Logotip IBM (uporaba pod licenco)

Approach

Domino

Freelance Graphics

Lotus

Lotus Notes

Lotus Organizer  
SmartSuite  
Word Pro  
1-2-3

Microsoft in Windows sta blagovni znamki družbe Microsoft v ZDA in/ali drugih državah.

Intel, Core, Celeron in Intel SpeedStep so blagovne znamke ali registrirane blagovne znamke družbe Intel Corporation ali njenih hčerinskih družb v ZDA in/ali drugih državah.

Imena drugih podjetij, izdelkov ali storitev so lahko blagovne ali storitvene znamke drugih.

---

# Kazalo

## B

- baterija
  - težave 21
  - zamenjava 41
- bralnik prstnih odtisov
  - skrb 6
  - težave s preverjanjem pristnosti 23
- brežžična
  - interoperabilnost 73

## Č

- čiščenje računalnika 6

## D

- Del, ki ga lahko zamenja stranka (CRU) 65
  - seznam delov 65

## G

- garancija
  - informacije 57
- geslo
  - določitev 4
  - težave 15

## K

- komponente 69

## L

- lokacije 67

## N

- nadgradnja shranjevalne naprave 46
- napake brez sporočil 14
- nastavitev
  - BIOS 27
  - konfiguracija 27
- nastavitev konfiguracije 27
- nasveti, pomembni 3

## O

- obnovitev prednameščene programske opreme 39
- odpravljanje težav 10
- okolje 3
  - brežžična 74

## P

- PC-Doctor za Windows 9
- pogled od spredaj 67

- pogled od zadaj 67
- pomembni nasveti 3
- pomnilniška naprava, nadgradnja 42
- pomoč
  - in storitve 53
  - po svetu 55
  - preko spleta 53
  - preko telefona 53
- prenašanje računalnika 3
- Pripomoček za nastavitev BIOS-a 27

## R

- Reševanje in obnovev 39

## S

- specifikacije 71
- Splet, pomoč preko 53
- sporočila o napakah 10

## T

- telefon, pomoč preko 53
- težava
  - Zagon 23
- težave
  - baterija 21
  - bralnik prstnih odtisov 23
  - določanje težav 9
  - geslo 15
  - mirovanje 17
  - odpravljanje težav 10
  - stanje pripravljenosti 17
  - stikalo za vklop 16
  - tipkovnica 16
  - TrackPoint 17
  - trdi disk 22
  - UltraNav 17
  - varčevanje energije 17
  - zaslon računalnika 20
- težave med mirovanjem 17
- težave pri določanju težav 9
- težave s stikalom za vklop 16
- težave s TrackPoint-om 17
- težave v stanju pripravljenosti 17
- težave z UltraNavom 17
- tipkovnica
  - težave 16
- trdi disk
  - nadgradnja 42, 46
  - težave 22

## Z

- Zagon
  - težava 23
- zaslon računalnika 20





Številka dela: 41W7576

Natisnjeno na Kitajskem

(1P) P/N: 41W7576

