

# ThinkPad<sup>®</sup> R60

## Príručka o servise a odstraňovaní problémov

*Obsahuje:*

- **Úvod k ďalším zdrojom informácií**
- **Dôležité rady týkajúce sa starostlivosti o počítač**
- **Diagnostika a odstraňovanie problémov**
- **Možnosti obnovy**
- **Pomoc a servis**
- **Informácie o zárukách vášho počítača**



ThinkPad® R60

Průručka o servise a odstraňování  
problémů

**Poznámka**

Skôr ako začnete používať tieto informácie a produkt, prečítajte si nasledujúcu dokumentáciu:

- Príručka o bezpečnosti a zárukách, ktorá je súčasťou balenia s touto príručkou.
- Príloha D, “Informácie o bezdrôtovej komunikácii”, na strane 73 a Príloha E, “Poznámky”, na strane 75.
- Publikáciu *Regulačné vyhlásenia pre počítače ThinkPad*, ktorá sa nachádzala v balení spolu s touto publikáciou.

# Obsah

<b>Základné tipy na predchádzanie problémom</b>	<b>v</b>
<b>Kapitola 1. Vyhľadávanie informácií</b>	<b>1</b>
Táto príručka a ďalšie publikácie	1
Vyhľadávanie informácií pomocou tlačidla ThinkVantage	2
<b>Kapitola 2. Starostlivosť o počítač ThinkPad</b>	<b>3</b>
Starostlivosť o počítač ThinkPad	3
<b>Kapitola 3. Riešenie problémov s počítačom</b>	<b>7</b>
Často kladené otázky	8
Diagnostika problémov	9
Odstraňovanie problémov	10
Chybové správy	10
Chyby bez správ	14
Problém s heslom	15
Problém so sieťovým vypínačom	16
Problémy s klávesnicou	16
Problémy ovládača UltraNav a TrackPoint	17
Problémy s pohotovostným režimom a režimom hibernácie	17
Problémy s obrazovkou	20
Problémy s batériou	21
Problémy s jednotkou pevného disku	22
Problém so spustením	22
Problémy s autentifikáciou odtlačkov prstov	23
Iné problémy	24
<b>Kapitola 4. Spustenie programu BIOS Setup Utility</b>	<b>27</b>
Spustenie programu BIOS Setup Utility	27
<b>Kapitola 5. Inštalácia nového operačného systému</b>	<b>29</b>
Inštalácia systému Windows XP	29
Inštalácia balíka aktualizčných modulov pre systém Windows XP	32
Inštalácia systému Windows 2000	33
Podpora radiča TI CardBus	37
Inštalácia balíka aktualizčných modulov pre systém Windows 2000	37
<b>Kapitola 6. Možnosti obnovy</b>	<b>39</b>
Úvod k záchrane a obnove	39
Obnova pôvodného obsahu	39
Obnova údajov	40
<b>Kapitola 7. Rozšírenia a náhrady zariadení</b>	<b>41</b>
Výmena batérie	41
Výmena jednotky pevného disku	42
Výmena pamäte	46
<b>Kapitola 8. Pomoc a servis</b>	<b>53</b>
Pomoc a servis	53
Pomoc prostredníctvom internetu	53
Volanie Centra podpory zákazníkov	53
Pomoc kdekoľvek na svete	55
<b>Príloha A. Informácie o záruke</b>	<b>57</b>
Informácie o záruke	57
Záručná lehota	57
Typy záručného servisu	58
Celosvetový telefónny zoznam	59
<b>Príloha B. Jednotky vymeniteľné zákazníkom (CRU)</b>	<b>65</b>
<b>Príloha C. Prehľadné informácie o počítači ThinkPad</b>	<b>67</b>
Rýchly pohľad na počítač ThinkPad	67
Vlastnosti	69
Špecifikácie	71
<b>Príloha D. Informácie o bezdrôtovej komunikácii</b>	<b>73</b>
Bezdrôtová prevádzkyschopnosť	73
Prostredie a vaše zdravie	74
<b>Príloha E. Poznámky</b>	<b>75</b>
Poznámky	75
Oznam týkajúci sa televízneho výstupu	76
Poznámky o elektronických emisiách	76
Vyhlásenie Federálnej komunikačnej komisie (FCC)	76
Vyhlásenie o súlade s Priemyselnými emisiami Kanady triedy B	77

Avis de conformité à la réglementation d'Industrie Canada . . . . .	77	Ponuka softvéru IBM Lotus . . . . .	80
Vyhlasenie o súlade s normami European Union EMC Directive . . . . .	77	Ochranné známky. . . . .	81
Poznámky k ochrane životného prostredia pre Japonsko . . . . .	78	<b>Index . . . . .</b>	<b>83</b>
Dôležité informácie týkajúce sa smernice European Directive 2002/96/EC . . . . .	79		

---

## Základné tipy na predchádzanie problémom

Ak chcete predísť zničeniu pevného disku a následnej strate údajov, prepnite pred prenášaním počítač ThinkPad do úsporného režimu stlačením Fn+F4 alebo ho vypnite. Pred presúvaním sa uistite, že indikátor úsporného režimu svieti (nazeleno).

Používajte kvalitný prepravný obal, ktorý poskytuje adekvátne odpruženie a ochranu. Počítač nevkladajte do tesného kufríka ani tašky.

Na počítač či displej alebo externé zariadenia nehádzte a neumiestňujte ťažké predmety, neudierajte, neškriabte a netlačte naň, nemykajte ním.

Do blízkosti počítača neumiestňujte žiadne tekutiny, aby ste predišli obliatiu a nepribližujte sa s počítačom k vode, aby ste predišli riziku zásahu elektrickým prúdom.

Pri práci s počítačom alebo nabíjaní batérie nemajte počítač dlhší čas položený na kolenách ani na inej časti tela.

## *Základné tipy na predchádzanie problémom*



---

# Kapitola 1. Vyhľadávanie informácií

---

## Táto príručka a ďalšie publikácie

### *Príručka Setup Instructions*

obsahuje informácie, ktoré vám pomôžu rozbaľiť počítač ThinkPad a začať s ním pracovať. Obsahuje tiež niekoľko tipov pre prvoužívateľov a predstavuje softvér predinštalovaný spoločnosťou Lenovo.

### *Príručka o servise a odstraňovaní problémov*

Poskytuje informácie o starostlivosti o váš počítač ThinkPad, základné informácie o odstraňovaní problémov, niekoľko postupov obnovy a informácie o pomoci a servise. Informácie o odstraňovaní problémov uvedené v tejto príručke sa vzťahujú len na problémy, ktoré môžu znemožniť prístup k podrobnému informačnému portálu s názvom ThinkVantage Productivity Center, ktorý sa už pri dodaní nachádza na vašom počítači ThinkPad.

### **Access Help**

je komplexná príručka, dostupná online, ktorá poskytuje odpovede na väčšinu otázok týkajúcich sa vášho počítača. Pomôže vám pri konfigurácii predinštalovaných komponentov a nástrojov a pri riešení problémov. Systém pomoci Access Help otvoríte výberom **All Programs** (v inom systéme Windows, ako Windows XP vyberte **Programs**) a **ThinkVantage**. Kliknite na **Access Help**.

### **ThinkVantage Productivity Center**

poskytuje jednoduchý prístup k softvérovým nástrojom a kľúčovým lokalitám spoločnosti Lenovo, vďaka čomu nepotrebuje so sebou nosiť ďalšie príručky. Ak chcete otvoriť ThinkVantage Productivity Center, stlačte tlačidlo ThinkVantage na klávesnici. Ďalšie informácie o používaní tlačidla ThinkVantage nájdete v časti "Vyhľadávanie informácií pomocou tlačidla ThinkVantage" na strane 2.

### **Safety and Warranty Guide**

obsahuje všeobecné bezpečnostné pokyny a plné znenie zmluvy o obmedzenej záruke spoločnosti Lenovo.

### **Regulatory Notice**

doplňa informácie obsiahnuté v tejto príručke. Prečítajte si ju skôr, ako začnete používať bezdrôtové funkcie vášho počítača ThinkPad. Počítač ThinkPad R60 vyhovuje rádiovým a bezpečnostným normám vo všetkých krajinách a regiónoch, v ktorých bolo schválené používanie jeho funkcie bezdrôtového pripojenia k sieti. Váš počítač ThinkPad budete musieť nainštalovať a používať prísne v súlade s miestnymi nariadeniami RF.

## Vyhľadavanie informácií pomocou tlačidla ThinkVantage



Modré tlačidlo ThinkVantage vám môže pomôcť v mnohých situáciách, keď počítač funguje normálne, aj v opačnom prípade. Stlačením tlačidla ThinkVantage otvoríte ThinkVantage Productivity Center a získate tak prístup k informatívnym obrázkom a jednoduchým pokynom, ako začať a efektívne používať váš počítač.

Pomocou tlačidla ThinkVantage môžete tiež prerušiť spúšťaciu postupnosť počítača a spustiť pracovný priestor ThinkVantage Rescue and Recovery, ktorý beží nezávisle od operačného systému Windows a je pred ním skrytý.

---

## Kapitola 2. Starostlivosť o počítač ThinkPad

---

### Starostlivosť o počítač ThinkPad

Počítač je navrhnutý tak, aby spoľahlivo fungoval v normálnych pracovných prostrediach. Pri jeho obsluhu treba dodržiavať určité zásady. Ak budete dodržiavať nasledovné dôležité tipy, využijete počítač k vlastnej najvyššej spokojnosti.

#### Dôležité tipy:

##### Dbajte na to, kde a ako pracujete

- Pri práci s počítačom alebo nabíjaní batérie nemajte dlhší čas položený počítač na kolenách ani na inej časti tela. Počas normálnej prevádzky produkuje počítač teplo. Toto teplo závisí od aktivity systému a úrovne nabíjania batérie. Dlhší kontakt s telom, hoci aj cez oblečenie, môže spôsobiť nepohodlie, prípadne popálenie pokožky.
- Neumiestňujte do blízkosti počítača žiadne tekutiny, aby ste predišli obliatiu a nepribližujte sa s počítačom k vode, aby ste predišli riziku úrazu elektrickým prúdom.
- Obalové materiály uložte bezpečne mimo dosahu detí, aby ste predišli riziku zadusenía plastovými obalmi.
- Nenechávajte počítač v blízkosti magnetov, aktivovaných mobilných telefónov, elektrických spotrebičov alebo reproduktorov (do 13 cm).
- Počítač nevystavujte extrémnym teplotám (pod 5°C alebo nad 35°C).

##### S počítačom zaobchádzajte opatrne

- Neumiestňujte žiadne objekty (ani papier) medzi obrazovku a klávesnicu alebo pod klávesnicu.
- Na počítač či obrazovku alebo externé zariadenia nehádzte a neumiestňujte ťažké predmety, neudierajte, neškriabte a netlačte naň, nemykajte ním.
- Displej je navrhnutý na otváranie a používanie pri uhle trochu väčšom ako 90 stupňov. Displej neotvárajte do uhla väčšieho ako 180 stupňov, pretože hrozí poškodenie kĺbu.

##### Pri prenášaní počítača postupujte podľa nasledujúcich pokynov

- Pred premiestnením počítača odstráňte všetky médiá, vypnite pripojené zariadenia a odpojte všetky káble.
- Pred premiestnením počítača skontrolujte, či je v úspornom režime, v režime hibernácie alebo je vypnutý. Predídete tým poškodeniu jednotky pevného disku a strate údajov.
- Pri dvíhaní otvoreného počítača ho držte zospodu. Počítač nedvíhajte a nedržte za displej.

- Používajte kvalitný prepravný obal, ktorý poskytuje adekvátne odpruženie a ochranu. Počítač nevkladajte do tesného kufríka ani tašky.

### **Pri práci s pamäťovými médiami a jednotkami dodržiavajte nasledujúce pokyny**

- Nikdy nevkladajte diskety pod uhlom, viac diskiet alebo diskety so zle pripevnenými nálepkami, pretože by mohli upchať jednotku.
- Ak je počítač dodaný spolu s optickou jednotkou, napríklad s jednotkou CD, DVD alebo CD-RW/DVD, nedotýkajte sa povrchu disku alebo šošovky na podnose.
- Pred zatvorením podnosu počkajte, kým CD alebo DVD nezapadne na doraz na stredový čap optickej jednotky, napríklad jednotky CD, DVD alebo CD-RW/DVD.
- Pri inštalácii pevného disku, disketovej jednotky, jednotky CD, DVD alebo CD-RW/DVD postupujte podľa pokynov dodaných spolu s hardvérom a tlak používajte v tomto zariadení len tam, kde je to potrebné. Informácie o výmene pevného disku nájdete v zabudovanom systéme pomoci Access Help.

### **Pri nastavovaní hesiel buďte opatrní**

- Svoje heslá si zapamätajte. Ak zabudnete heslo supervizora alebo heslo pevného disku, poskytovateľ autorizovaného servisu spoločnosti Lenovo ho nedokáže resetovať a budete musieť vymeniť systémovú dosku alebo pevný disk.

### **Iné dôležité tipy**

- Váš počítačový modem môže používať len analógovú telefónnu sieť alebo verejnú komutovanú telefónnu sieť (PSTN). Modem nepripájajte k PBX (private branch exchange) ani k inej digitálnej telefónnej linke, pretože by to mohlo poškodiť modem. Analógové telefónne linky sa zvyčajne používajú v domoch, zatiaľ čo digitálne telefónne linky sa skôr používajú v hoteloch alebo kancelárskych budovách. Ak si nie ste istý, akú telefónnu linku používate, kontaktujte svoju telefónnu spoločnosť.
- Počítač môže obsahovať ethernetový konektor a konektor pre modem. Ak obsahuje oba, komunikačný kábel zapojte do správneho konektora, aby ste konektor nepoškodili. Informácie o umiestnení týchto konektorov nájdete v zabudovanom systéme pomoci Access Help.
- Zaregistrujte si svoj produkt ThinkPad v spoločnosti Lenovo (pozrite si webovú stránku: [www.lenovo.com/register/](http://www.lenovo.com/register/)). Môže to napomôcť vráteniu počítača v prípade jeho straty alebo krádeže. Registráciou vášho počítača umožníte spoločnosti Lenovo vás v budúcnosti upozorňovať na nové technické možnosti a aktualizácie.
- Váš počítač môže rozoberať a opravovať len technik autorizovaný na opravu produktov ThinkPad.
- Aby zostal displej otvorený alebo zatvorený, neupravujte ani nenalepujte žiadne blokovacie úchytky.
- Kým je zapojený napájací adaptér, počítač neobracajte. Mohol by sa poškodiť konektor pre adaptér.
- Ak vyberáte zariadenie z jeho pozície, vypnite počítač, alebo si overte, či je zapojiteľné počas prevádzky.

- Pri výmene zariadení preinštalujte predné strany plastových panelov (ak sú dodané).
- Keď sa nepoužívajú, uskladňujte vaše externé a výmenné disketové jednotky a jednotky pevných diskov, CD, DVD a CD-RW/DVD v príslušných kontajneroch alebo obaloch.
- Pred nainštalovaním ktoréhokoľvek z nasledujúcich zariadení sa dotknite kovovej platne alebo uzemneného kovového predmetu. Týmto spôsobom sa zredukuje všetka statická energia z vášho tela. Statická energia môže poškodiť nasledujúce zariadenia.
  - PC karta
  - Smart karta
  - Pamäťová karta, ako napríklad xD-Picture Card, SD Card, Memory Stick alebo MultiMediaCard
  - Pamäťový modul
  - Karta PCI Express Mini Card
  - Komunikačná dcérska karta
- Pri prenose údajov na kartu alebo z karty typu Flash Media, ako je napríklad karta SD Card, neprepínajte pred dokončením prenosu údajov počítač do pohotovostného režimu alebo režimu hibernácie. Mohlo by to zapríčiniť zničenie vašich údajov.

### Čistenie povrchu počítača

Príležitostne vyčistíte svoj počítač podľa týchto pokynov:

1. Pripravte si zmes jemného kuchynského čistiaceho prostriedku (taký, ktorý neobsahuje abrazívny prášok alebo silné chemikálie, ako napríklad kyseliny alebo zásady). Zmiešajte ho s vodou v pomere 5 dielov vody na 1 diel čistiaceho prostriedku.
2. Namočte do roztoku špongiu.
3. Vyžmýkajte zo špongie prebytočnú tekutinu.
4. Krúživým pohybom špongie poutierajte povrch a dbajte na to, aby prebytočná tekutina nekvapkala.
5. Vytierajte povrch a odstráňte čistiaci prostriedok.
6. Prepláchnite špongiu v čistej tečúcej vode.
7. Poutierajte povrch čistou špongiou.
8. Poutierajte povrch znova suchou a mäkkou látkou bez chlpkov.
9. Počkajte, kým povrch úplne nevyschne a odstráňte z neho všetky vlákna.

### Čistenie klávesnice počítača

1. Namočte čistý, mäkký kúsok látky do izopropylalkoholu.
2. Utrite látkou povrch každého klávesu. Utierajte klávesy postupne; ak utierate niekoľko klávesov naraz, látka sa môže zachytiť o susedný kláves a môže ho poškodiť. Dávajte pozor, aby sa medzi klávesy nedostala žiadna tekutina.
3. Nechajte klávesnicu vyschnúť.

4. Keď chcete odstrániť všetky omrvinky a prach spod kláves, môžete použiť balónik so štetcom na čistenie fotoaparátov alebo studený vzduch zo sušiča vlasov.

**Poznámka:** Čistiaci prostriedok nikdy nesprenjujte priamo na displej ani klávesnicu.

### Čistenie obrazovky vášho počítača

1. Jemne poutierajte obrazovku suchou mäkkou látkou bez chĺpkov. Ak zbadáte na obrazovke škrabance, môže ísť o škvrtu z klávesnice alebo ukazovateľa TrackPoint, keď sa kryt stláčal z vonkajšej strany.
2. Utrite ju alebo oprášte pomocou jemnej, suchej látky.
3. Ak škvrtka zostáva, navlhčíte mäkkú látku bez chĺpkov do vody alebo zmesi izopropylalkoholu a vody neobsahujúcej nečistoty v pomere 50:50.
4. Vyžmýkajte čo najviac vody.
5. Znova obrazovku poutierajte; dbajte na to, aby tekutina nenakvapkala na počítač.
6. Pred zatvorením displeja ho dosucha utrite.

### Starostlivosť o snímač odtlačkov prstov

Nasledovné činnosti by mohli poškodiť snímač odtlačkov prstov, alebo spôsobiť, že nebude fungovať správne:

- Poškriabanie povrchu snímača tvrdým, ostrým predmetom.
- Podriapanie povrchu snímača nechtom alebo iným tvrdým predmetom.
- Používanie alebo dotyk snímača špinavým prstom.

Ak zistíte niektorý z nasledujúcich stavov, jemne očistite povrch snímača suchou, mäkkou, bezprašnou látkou:

- Povrch snímača je špinavý alebo sú na ňom škvrtky.
- Povrch snímača je vlhký.
- Snímač často zlyháva pri registrovaní alebo autentifikovaní odtlačkov prstov.

---

## Kapitola 3. Riešenie problémov s počítačom

Často kladené otázky . . . . .	8	Problémy s pohotovostným režimom a režimom hibernácie . . . . .	17
Diagnostika problémov . . . . .	9	Problémy s obrazovkou . . . . .	20
Odstraňovanie problémov . . . . .	10	Problémy s batériou . . . . .	21
Chybové správy . . . . .	10	Problémy s jednotkou pevného disku . . . . .	22
Chyby bez správ . . . . .	14	Problém so spustením . . . . .	22
Problém s heslom . . . . .	15	Problémy s autentifikáciou odtlačkov prstov . . . . .	23
Problém so sieťovým vypínačom . . . . .	16	Iné problémy . . . . .	24
Problémy s klávesnicou . . . . .	16		
Problémy ovládača UltraNav a TrackPoint . . . . .	17		

---

## Často kladené otázky

V tejto časti sú uvedené často kladené otázky aj s odkazmi, kde nájdete podrobné odpovede. Podrobnosti o jednotlivých publikáciách dodávaných spolu s počítačom ThinkPad nájdete v časti “Táto príručka a ďalšie publikácie” na strane 1.

### **Na aké bezpečnostné opatrenia mám dbať pri používaní počítača ThinkPad?**

Podrobné informácie týkajúce sa bezpečnosti sú uvedené v samostatnej príručke o bezpečnosti a zárukách.

### **Ako predídem problémom pri používaní počítača ThinkPad?**

Pozrite si časti “Základné tipy na predchádzanie problémom” na strane v a Kapitola 2, “Starostlivosť o počítač ThinkPad”, na strane 3 v tejto príručke. Viac tipov nájdete v nasledujúcich častiach systému pomoci Access Help:

- Preventing problems
- Spills on the keyboard

### **Aké sú základné hardvérové komponenty počítača ThinkPad?**

Pozrite si časť systému pomoci Access Help “ThinkPad tour”.

### **Kde nájdem podrobné technické údaje týkajúce sa môjho počítača?**

Pozrite si stránky [www.lenovo.com/think/support](http://www.lenovo.com/think/support)

### **Potrebujem rozšíriť *alebo* vymeniť niektoré z nasledujúcich zariadení: jednotku pevného disku, kartu PCI Express Mini Card, dcérsku modemovú kartu, pamäť, klávesnicu alebo podložku pod zápästie.**

V kapitole Príloha B, “Jednotky vymeniteľné zákazníkom (CRU)”, na strane 65 tejto príručky nájdete zoznam komponentov, ktoré môže vymieňať zákazník, aj s odkazmi na miesto, kde sú uvedené pokyny na ich odstraňovanie alebo výmenu.



### **Môj počítač nefunguje správne.**

Pozrite si časť “Problem solving ” systému pomoci Access Help. V tejto príručke sú uvedené len problémy, ktoré môžu znemožniť prístup k online systému pomoci.

### **Kde nájdem záchranné CD?**

Pôvodné balenie vášho počítača neobsahuje žiadne záchranné CD ani CD so systémom Windows. Opis alternatívnych postupov pre zotavenie, ktoré ponúka spoločnosť Lenovo, nájdete v kapitole “Obnova pôvodného obsahu” na strane 39 v tejto príručke.

### **Ako sa môžem spojiť s centrom zákazníckej podpory?**

Pozrite si časť Kapitola 8, “Pomoc a servis”, na strane 53 v tejto príručke. Telefónne čísla najbližšieho centra zákazníckej podpory nájdete v zozname “Celosvetový telefónny zoznam” na strane 59.

### **Kde nájdem informácie o záruke?**

Podrobné informácie o záruke uvádza samostatná príručka o bezpečnosti a zárukách. Záručné informácie pre váš počítač vrátane záručnej lehoty a druhu záručného servisu nájdete v časti “Informácie o záruke” na strane 57.

---

## **Diagnostika problémov**

Ak máte problém s počítačom, môžete ho otestovať pomocou PC-Doctor<sup>®</sup> for Windows. Ak chcete spustiť PC-Doctor for Windows, postupujte nasledovne:

1. Kliknite na tlačidlo **Start**.
2. Presuňte kurzor na **All Programs** (v systéme Windows inom ako Windows XP, **Programs**) a potom na **PC-Doctor for Windows**.
3. Kliknite na **PC-Doctor**.

Viac informácií o aplikácii PC-Doctor for Windows nájdete v pomoci programu.

### **Upozornenie**

Spustenie ľubovoľného testu môže trvať niekoľko minút alebo aj dlhšie. Skontrolujte, či máte čas na spustenie celého testu. Keď test beží, neprerušujte ho.

Ak sa chystáte kontaktovať centrum zákazníckej podpory, vytlačte si protokol testu, aby ste technikovi mohli promptne poskytnúť potrebné informácie.

## Odstraňovanie problémov

Ak svoj problém nenájdete v tejto príručke, pozrite si zabudovaný systém pomoci Access Help. Nasledujúca časť opisuje len problémy, ktoré by mohli zabrániť prístupu k systému pomoci.

### Chybové správy

**Poznámky:**

1. Znak x v tabuľkách predstavuje ľubovoľný znak.
2. Verzia programu PC-Doctor, ktorý tu bol uvedený, je PC-Doctor for Windows.

Správa	Riešenie
0175: Bad CRC1, stop POST task	Kontrolný súčet EEPROM je nesprávny (blok #6). Počítač dajte opraviť.
0176: System Security - The System has been tampered with.	Táto správa sa zobrazí po odstránení bezpečnostného čipu a jeho spätnej inštalácii alebo pri inštalácii nového. Ak chcete oznam o chybe odstrániť, otvorte BIOS Setup Utility, stlačením klávesu F9 nastavte hodnoty na štandardné a stlačením klávesu F10 uložte zmeny. Ak to nevyrieši problém, počítač dajte opraviť.
0177: Bad SVP data, stop POST task. Checksum of the supervisor password in the EEPROM is not correct.	Kontrolný súčet hlavného hesla v EEPROM je nesprávny. Je potrebné vymeniť systémovú dosku. Počítač dajte opraviť.
0182: Bad CRC2. Enter BIOS Setup and load Setup defaults.	Kontrolný súčet nastavenia CRC2 v EEPROM je nesprávny. Stlačením F1 otvorte BIOS Setup Utility. Stlačte kláves F9 a potom Enter, aby sa načítali predvolené nastavenia. Stlačte kláves F10 a potom Enter, aby sa reštartoval systém.
0185: Bad startup sequence settings. Enter BIOS Setup and load Setup defaults.	Kontrolný súčet spúšťacej postupnosti v EEPROM je nesprávny. Stlačením F1 otvorte BIOS Setup Utility. Stlačte kláves F9 a potom Enter, aby sa načítali predvolené nastavenia. Stlačte kláves F10 a potom Enter, aby sa reštartoval systém.
0187: EAIA data access error	Prístup k EEPROM zlyhal. Počítač dajte opraviť.
0188: Invalid RFID serialization information area .	Kontrolný súčet EEPROM je nesprávny (blok # 0 a 1 alebo blok # 6). Treba vymeniť systémovú dosku a preinštalovať sériové číslo. Počítač dajte opraviť.
0189: Invalid RFID configuration information area	Kontrolný súčet EEPROM je nesprávny (blok # 4 a 5). Treba vymeniť systémovú dosku a preinštalovať UUID. Počítač dajte opraviť.
0190: Critical low-battery error	Počítač sa vypol kvôli vybitým batériám. Pripojte k počítaču napájací adaptér a nabite batériu, alebo nahraďte batériu inou, úplne nabitou.
0191: System Security - Invalid remote change requested.	Zlyhala zmena systémovej konfigurácie. Potvrďte operáciu a pokus zopakujte. Ak chcete oznam o chybe odstrániť, otvorte BIOS Setup Utility, stlačením klávesu F9 nastavte hodnoty na štandardné a stlačením klávesu F10 uložte zmeny.
0192: System Security - Embedded Security hardware tamper detected.	Bezpečnostný čip bol vymenený za iný. Počítač dajte opraviť.

Správa	Riešenie
0199: System Security - Security password retry count exceeded.	Táto správa sa zobrazí pri zadaní zlého hlavného hesla viac ako trikrát po sebe. Skontrolujte hlavné heslo a skúste to znovu. Ak chcete chybu odstrániť, prejdite do BIOS Setup Utility.
01C8: More than one modem devices are found. Remove one of them. Press <Esc> to continue.	Odstráňte jednu z dcérskych kariet modemu. V opačnom prípade stlačte Esc a ignorujte varovnú správu. Ak to nevyrieši problém, počítač dajte opraviť.
01C9: More than one Ethernet devices are found. Remove one of them. Press <Esc> to continue.	Váš počítač ThinkPad má zabudovaný ethernetový komponent, takže nemôžete pridať ďalší takýto komponent inštaláciou ethernetového zariadenia. Pri zobrazení tejto chybovej správy odstráňte vami nainštalované ethernetové zariadenie. Inak ignorujte túto upozorňujúcu správu stlačením klávesu Esc. Ak to nevyrieši problém, počítač dajte opraviť.
0200: Hard disk error	Pevný disk nefunguje. Skontrolujte, či je jednotka pevného disku pevne pripojená. Spustíte BIOS Setup Utility a v ponuke Startup skontrolujte, či jednotka pevného disku nie je deaktivovaná.
021x: Keyboard error	Skontrolujte, či na klávesnici nie sú položené iné objekty, alebo či máte externú klávesnicu. Vypnite počítač a potom vypnite všetky pripojené zariadenia. Najprv zapnite počítač, potom zapnite pripojené zariadenia.  Ak je kód chyby stále rovnaký, postupujte takto:  Ak je pripojená externá klávesnica, postupujte nasledovne: <ul style="list-style-type: none"> <li>Vypnite počítač, odpojte externú klávesnicu a počítač znova zapnite. Skontrolujte, či zabudovaná klávesnica správne funguje. Ak funguje, externú klávesnicu dajte opraviť.</li> <li>Skontrolujte, či je externá klávesnica pripojená do správneho konektora.</li> </ul> Otestujte počítač pomocou programu PC-Doctor. <ul style="list-style-type: none"> <li>Ak sa počítač zastaví počas testu, dajte ho opraviť.</li> </ul>
0230: Shadow RAM error	Zlyhala tieňová RAM. Otestujte pamäť vášho počítača pomocou programu PC-Doctor. Ak ste pred zapnutím počítača pridali pamäťový modul, nainštalujte ho ešte raz. Potom otestujte pomocou programu PC-Doctor pamäť.
0231: System RAM error	Zlyhala systémová RAM. Otestujte pamäť vášho počítača pomocou programu PC-Doctor. Ak ste pred zapnutím počítača pridali pamäťový modul, nainštalujte ho ešte raz. Potom otestujte pomocou programu PC-Doctor pamäť.
0232: Extended RAM error	Zlyhala rozšírená RAM. Pamäť vášho počítača otestujte pomocou programu PC-Doctor. Ak ste pred zapnutím počítača zväčšili pamäť, nainštalujte nové pamäťové moduly ešte raz. Potom otestujte pomocou programu PC-Doctor pamäť.
0250: System battery error	Záložná batéria používaná na uchovanie konfiguračných informácií, ako je dátum a čas, sa vybila, keď bol počítač vypnutý. Vymeňte batériu a spustíte program BIOS Setup Utility kvôli kontrole konfigurácie. Ak to nevyrieši problém, počítač dajte opraviť.

Správa	Riešenie
0251: System CMOS checksum bad	Systémová pamäť CMOS je možno poškodená niektorým aplikačným programom. Počítač použije predvolené nastavenia. Spustite BIOS Setup Utility na prekonfigurovanie nastavení. Ak sa naďalej zobrazuje rovnaký kód chyby, počítač dajte opraviť.
0260: System timer error	Počítač dajte opraviť.
0270: Real time clock error	Počítač dajte opraviť.
0271: Date and time error	V počítači nie je nastavený ani dátum, ani čas. Nastavte dátum a čas pomocou programu BIOS Setup Utility.
0280: Previous boot incomplete	Počítač naposledy nemohol dokončiť proces zavádzania.  Vypnite počítač, znova ho zapnite a spustite BIOS Setup Utility. Skontrolujte konfiguráciu a potom reštartujte počítač výberom voľby <b>Exit Saving Changes</b> pod položkou <b>Restart</b> alebo stlačením klávesu F10. Ak sa naďalej zobrazuje rovnaký kód chyby, počítač dajte opraviť.
02D0: System cache error	Vyrovňavacia pamäť je deaktivovaná. Počítač dajte opraviť.
02F4: EISA CMOS not writable	Počítač dajte opraviť.
02F5: DMA test failed	Počítač dajte opraviť.
02F6: Software NMI failed	Počítač dajte opraviť.
02F7: Fail-safe timer NMI failed	Počítač dajte opraviť.
1802: Unauthorized network card is plugged in - Power off and remove the miniPCI network card.	Sieťová karta PCI Express Mini Card nie je na tomto počítači podporovaná. Odstráňte ju.
1803: Unauthorized daughter card is plugged in - Power off and remove the daughter card.	Dcérska karta nie je na tomto počítači podporovaná. Odstráňte ju.

Správa	Riešenie
1810: Hard disk partition layout error	<p>Problém pri rozoznávaní usporiadania oddielu na pevnom disku zastavil spustenie počítača. Buď bol vymazaný Predesktop Area alebo pevný disk obsahuje porušené údaje. Ak sa chcete pokúsiť reštartovať svoj počítač, vykonajte jeden z nasledujúcich úkonov:</p> <ul style="list-style-type: none"> <li>• Ak bol vymazaný Predesktop Area <ol style="list-style-type: none"> <li>1. Stlačením F1 otvorte BIOS Setup Utility.</li> <li>2. Vyberte <b>Security-&gt;Predesktop Area-&gt; Access Predesktop Area</b>.</li> <li>3. Nastavte túto položku na <b>Disabled</b>.</li> <li>4. Uložte nastavenia a skončite.</li> </ol> </li> <li>• Ak vyššie uvedené kroky zlyhajú <ol style="list-style-type: none"> <li>1. Stlačte Enter.</li> <li>2. Dvakrát kliknite na <b>RECOVER TO FACTORY CONTENTS</b> a postupujte podľa inštrukcií na obrazovke.</li> </ol> </li> </ul> <p><b>Poznámka:</b> Tento proces natrvalo vymaže celý obsah pevného disku a potom obnoví softvér predinštalovaný spoločnosťou Lenovo.</p> <p>Stlačte F1, aby sa otvoril BIOS Setup, alebo Enter na spustenie Predesktop Area.</p> <p>Ak sa počítač ani potom nespustí, zavolajte centrum podpory zákazníkov. Telefónne čísla sú na strane “Celosvetový telefónny zoznam” na strane 59.</p>
2010: Warning: Your internal hard disk drive (HDD) may not function correctly on this system. Ensure that your HDD is supported on this system and that the latest HDD firmware is installed.	<p>Ak na primárnej pozícii používate pevný disk iného výrobcu než je IBM alebo Lenovo, prípadne pevný disk IBM staršej generácie, ktorý tento systém nepodporuje, s určitým rizikom môžete aj napriek tomu stlačiť tlačidlo ESC a používať ho. Ak v zásuvke primárnej jednotky používate podporovaný IBM / Lenovo HDD so starým firmvérom, musíte jeho firmvér aktualizovať na najnovšiu verziu, ktorá je dostupná na webovej stránke <a href="http://www.lenovo.com/think/support/">www.lenovo.com/think/support/</a></p>
Výzva na zadanie hesla pri zapnutí	<p>Zadáva sa heslo pri zapnutí alebo heslo supervízora. Zadať heslo a stlačiť kláves Enter, aby ste mohli používať počítač. Ak heslo pri zapnutí nie je prijaté, môžete zadať heslo supervízora. Zadať hlavné heslo a stlačiť kláves Enter. Ak sa naďalej zobrazuje rovnaká chybová správa, počítač dajte opraviť.</p>
Výzva na zadanie hesla pre pevný disk	<p>Pre pevný disk je nastavené heslo. Zadať heslo a stlačiť kláves Enter, aby ste mohli používať počítač.</p> <p>Ak sa naďalej zobrazuje rovnaká chybová správa, počítač dajte opraviť.</p>
Hibernation error	<p>Medzi prechodom počítača do režimu hibernácie a ukončením tohto režimu došlo k zmene konfigurácie systému a počítač nemôže obnoviť normálnu prevádzku.</p> <ul style="list-style-type: none"> <li>• Obnovte konfiguráciu systému, aby bola rovnaká ako pred prechodom počítača do režimu hibernácie.</li> <li>• Ak bola zmenená veľkosť pamäte, znova vytvorte súbor hibernácie.</li> </ul>

Správa	Riešenie
Operating system not found.	<p>Skontrolujte či:</p> <ul style="list-style-type: none"> <li>• Jednotka pevného disku je nainštalovaná správne.</li> <li>• V disketovej jednotke je spúšťača disketa.</li> </ul> <p>Ak sa stále zobrazuje rovnaká chybová správa, skontrolujte štartovaciu postupnosť v BIOS Setup Utility.</p>
Fan error	Porucha chladiaceho ventilátora. Počítač dajte opraviť.
EMM386 Not Installed — Unable to Set Page Frame Base Address.	<p>Otvorte súbor C:\CONFIG.SYS a riadok</p> <pre>device=C:\WINDOWS\EMM386.EXE RAM</pre> <p>zmeňte na</p> <pre>device=C:\WINDOWS\EMM386.EXE NOEMS</pre> <p>a uložte tento súbor.</p>
CardBus Configuration Error —Device Disabled	<p>Prejdite na BIOS Setup Utility. Stlačte kláves F9 a potom Enter, aby sa načítali predvolené nastavenia.</p> <p>Stlačte kláves F10 a potom Enter, aby sa reštartoval systém.</p>
Thermal sensing error	Teplotný senzor nefunguje správne. Počítač dajte opraviť.
Authentication of system services failed.	Oblasť Predesktop Area na HDD je poškodená. Ak chcete použiť oblasť Predesktop Area, nájdite Recovery CD a pomocou tohto disku obnovte oblasť Predesktop Area.
Press <Esc> to resume.	

## Chyby bez správ

### Problém:

Po zapnutí počítača zostáva obrazovka čierna a počítač pri spustení nezapípa.

**Poznámka:** Ak si nie ste istý, či ste počuli nejaké pípnutia, vypnite počítač, znova ho zapnite a pozorne počúvajte. Ak používate externý monitor, pozrite si časť “Problémy s obrazovkou” na strane 20.

### Riešenie:

Ak je nastavené heslo pri zapnutí, stlačte ľubovoľný kláves, aby sa zobrazil dialóg vyžadujúci zadanie hesla, zadajte správne heslo a stlačte Enter.

Ak sa dialóg vyžadujúci zadanie hesla neobjaví, je možné, že úroveň jasu je nastavená na minimum. Nastavte úroveň jasu stlačením Fn+Home.

Ak je obrazovka naďalej tmavá, skontrolujte či:

- Je batéria správne nainštalovaná.
- Je napájací adaptér pripojený k počítaču a napájací kábel je pripojený do funkčnej elektrickej zásuvky.

- Je zapnuté napájanie počítača. (Potvrďte to opakovaným stlačením sieťového vypínača.)

Ak sú tieto položky nastavené správne a obrazovka zostane naďalej čierna, počítač dajte opraviť.

**Problém:**

Po zapnutí počítača zostáva obrazovka čierna, ale počúť dve alebo tri zapípania.

**Riešenie:**

Skontrolujte správnosť inštalácie pamäťovej karty. Ak je v poriadku, ale obrazovka je naďalej čierna a ozve sa päť pípnutí, počítač dajte opraviť.

Ak sa ozvú 4 série po 4 pípnutiach, ide o problém s bezpečnostným čipom. Počítač dajte opraviť.

**Problém:**

Keď zapnete počítač, na čiernej obrazovke sa objaví len biely kurzor.

**Riešenie:**

Preinštalujte operačný systém a zapnite počítač. Ak stále vidíte na obrazovke len biely kurzor, dajte počítač opraviť.

**Problém:**

Obrazovka je čierna, kým je počítač zapnutý.

**Riešenie**

Možno nie je povolený šetrič obrazovky alebo riadenie napájania. Pohnite ovládačom TrackPoint alebo stlačte ľubovoľný kláves a ukončíte šetrič obrazovky. Prípadne stlačte vypínač napájania na návrat z úsporného režimu alebo hibernácie.

**Problém:**

Celoobrazovkové okno DOS vyzerá menšie.

**Riešenie:**

Ak používate aplikáciu DOS, ktorá podporuje len rozlíšenie 640×480 (režim VGA), vzhľad obrazovky môže byť mierne skreslený alebo vyzerá menší než je veľkosť obrazovky. Je to kvôli zachovaniu kompatibility s inými aplikáciami pre DOS. Ak chcete obrazovku zväčšiť na rovnakú veľkosť akú má skutočná obrazovka, spustíte ThinkPad Configuration Program a kliknete na **LCD**. Potom povoľte funkciu **Screen expansion**. (Obraz môže naďalej vyzeráť trochu skreslene.)

## Problém s heslom

**Problém:**

Zabudli ste svoje heslo.

**Riešenie:**

Ak ste si zaregistrovali svoj počítač pre Password Reset Service, a zabudli ste heslo vyžadované pri zapnutí alebo heslo pevného disku, môžete ho resetovať stlačením tlačidla ThinkVantage počas zobrazenia výzvy na zadanie hesla.

- Ak nemôžete resetovať heslo vyžadované pri zapnutí, musíte počítač vziať do autorizovaného servisu alebo na predajné miesto spoločnosti Lenovo, kde heslo zrušia.
- Ak nemôžete resetovať heslo pevného disku, pracovník autorizovaného servisu spoločnosti Lenovo vaše heslo nemôže zrušiť ani obnoviť údaje na vašom pevnom disku. Počítač musíte vziať do autorizovaného servisu alebo k marketingovému zástupcovi spoločnosti Lenovo, aby vymenil jednotku pevného disku. Musíte predložiť doklad o kúpe a zaplatiť poplatok za dielce a servis.

Ak ste zabudli heslo supervisora, autorizovaný pracovník servisu Lenovo toto heslo nemôže resetovať. Počítač musíte zobrať do autorizovaného servisu Lenovo alebo k marketingovému zástupcovi na výmenu jednotky systémovej dosky. Musíte predložiť doklad o kúpe a zaplatiť poplatok za dielce a servis.

### Problém so sieťovým vypínačom

**Problém:**

Systém neodpovedá a počítač sa nedá vypnúť.

**Riešenie:**

Vypnite počítač stlačením a podržaním vypínača napájania 4 sekundy alebo dlhšie. Ak sa počítač nevypne, odpojte napájací zdroj a batériu.

### Problémy s klávesnicou

**Problém:**

Na klávesnici nefungujú niektoré alebo žiadne klávesy.

**Riešenie:**

Ak je pripojená externá numerická klávesnica alebo myš:

1. Vypnite počítač.
2. Odpojte externú numerickú klávesnicu alebo myš.
3. Zapnite počítač a znovu skúste použiť klávesnicu.

Ak sa problém s klávesnicou vyriešil, znovu pripojte externú numerickú klávesnicu, externú klávesnicu alebo myš a dávajte pozor, aby ste ju správne pripojili do konektora.

Ak klávesy na klávesnici stále nefungujú, dajte počítač opraviť.

Ak problém nastal hneď po návrate počítača z úsporného režimu, zadajte heslo vyžadované pri zapnutí, ak bolo nastavené.

Ak je pripojená externá PS/2® klávesnica, numerická klávesnica vášho počítača nebude fungovať. Použite numerickú klávesnicu na externej klávesnici.

**Problém:**

Keď zadáte písmeno, objaví sa číslo.

**Riešenie**

Je zapnutá funkcia Num Lock. Ak ju chcete vypnúť, stlačte a podržte kláves Shift alebo Fn, a potom stlačte kláves NmLk (ScrLk).



### **Problém**

Niektoré alebo všetky klávesy externej PS/2 klávesnice nefungujú.

### **Riešenie**

Ak používate zariadenie ThinkPad Advanced Dock, ThinkPad Advanced Mini Dock alebo ThinkPad Essential Port Replicator, uistite sa, že kábel klávesnice je správne pripojený k Y-konektoru klávesnice/myši a tento Y-konektor je pripojený k zariadeniu ThinkPad Advanced Dock, ThinkPad Advanced Mini Dock alebo ThinkPad Essential Port Replicator.

Ak je pripojenie správne, odpojte kábel a uistite sa, že zabudovaná klávesnica funguje správne. Ak zabudovaná klávesnica funguje, máte problém s externou klávesnicou PS/2. Skúste použiť inú externú PS/2 klávesnicu.

## **Problémy ovládača UltraNav a TrackPoint**

### **Problém:**

Kurzor sa posunie, keď sa počítač zapne alebo keď pokračuje v normálnej prevádzke.

### **Riešenie:**

Kurzor sa môže posunúť, keď nepoužívate TrackPoint počas bežnej prevádzky. Ide o bežnú charakteristiku TrackPoint a nie je to chyba. Ukazovateľ sa niekoľko sekúnd bude pohybovať za nasledujúcich podmienok:

- Pri zapnutí počítača.
- Keď počítač obnoví normálnu prevádzku.
- Keď tlačíte na TrackPoint dlhšiu dobu.
- Pri zmene teploty.

### **Problém:**

Myš alebo ukazovacie zariadenie nefunguje.

### **Riešenie:**

Presvedčte sa, či je TrackPoint v konfiguračnom programe ThinkPad povolený, a potom skúste použiť TrackPoint. Ak TrackPoint funguje, chybu mohla zapríčiniť myš.

Uistite sa, že myš alebo kábel ukazovacieho zariadenia je bezpečne pripojený k zariadeniu ThinkPad Advanced Dock, ThinkPad Advanced Mini Dock alebo ThinkPad Essential Port Replicator.

Ak vaša myš nie je kompatibilná s myšou PS/2, TrackPoint deaktivujte použitím konfiguračného programu ThinkPad.

**Poznámka:** Podrobnejšie informácie nájdete v manuáli dodanom spolu s myšou.

## **Problémy s pohotovostným režimom a režimom hibernácie**

### **Problém:**

Počítač nečakane prešiel do úsporného režimu.

### **Riešenie:**

Ak sa procesor prehreje, počítač sa automaticky prepne do úsporného režimu a

umožní ochladiť a chrániť procesor a ostatné vnútorné komponenty. Skontrolujte aj nastavenia pre úsporný režim pomocou aplikácie Power Manager.

**Problém:**

Počítač sa prepne do pohotovostného režimu okamžite po teste POST (Power-on self-test) (zapne sa indikátor pohotovostného režimu).

**Riešenie:**

Skontrolujte, či:

- Je batéria nabitá.
- Je prevádzková teplota v prípustnom rozsahu. Pozrite si časť “Špecifikácie” na strane 71.

Ak sú tieto položky správne, počítač dajte opraviť.

**Problém:**

Zobrazí sa správa *critical low-battery error* a počítač sa ihneď vypne.

**Riešenie:**

Batéria bude čoskoro vybitá. Pripojte k počítaču napájací adaptér, alebo nahraďte batériu inou, úplne nabitou.

**Problém:**

Pri pokuse o prepnutie z úsporného režimu zostáva obrazovka počítača čierna.

**Riešenie:**

Skontrolujte, či bol počas úsporného režimu počítača externý monitor odpojený. Kým je počítač v úspornom režime alebo režime hibernácie, neodpájajte externý monitor. Ak pri obnove prevádzky počítača nie je pripojený žiadny externý monitor, displej počítača zostane čierny a nezobrazí sa žiadny výstup. Toto obmedzenie nezávisí od hodnoty rozlíšenia. Stlačením kombinácie klávesov Fn+F7 otvorte obrazovku počítača.

**Poznámka:** Ak používate kombináciu klávesov Fn+F7 na použitie prezentačnej schémy, stlačte Fn+F7 najmenej trikrát za tri sekundy a obraz sa zobrazí na obrazovke počítača.

**Problém:**

Počítač sa neprepne z úsporného režimu alebo indikátor úsporného režimu zostáva rozsvietený a počítač nefunguje.

**Riešenie:**

Ak sa systém neprepne z úsporného režimu, možno sa prepol automaticky do tohto úsporného režimu alebo režimu hibernácie z dôvodu vybitia batérie. Skontrolujte indikátor úsporného režimu.

- Ak je indikátor úsporného režimu rozsvietený, počítač je v úspornom režime. K počítaču pripojte napájací adaptér a stlačte kláves Fn.
- Ak je indikátor pohotovostného režimu vypnutý, váš počítač je v režime hibernácie alebo je vypnutý. K počítaču pripojte napájací adaptér, stlačte tlačidlo napájania a pokračujte v operácii.

Ak systém napriek tomu neukončí úsporný režim, systém môže prestať odpovedať a nemôžete vypnúť počítač. V tomto prípade treba počítač resetovať. Ak ste neuložili svoje údaje, môžete ich stratiť. Počítač resetujte stlačením a podržaním sieťového vypínača 4 alebo viac sekúnd. Ak sa systém neresetuje, odpojte napájací adaptér a batériu.

**Problém:**

Počítač sa neprepne do úsporného režimu alebo režimu hibernácie.

**Riešenie:**

Skontrolujte, či nebola vybratá voľba, ktorá by zabránila, aby sa počítač prepol do úsporného režimu alebo režimu hibernácie.

**Problém:**

Počítač sa neaktivuje v čase nastavenom na časovači, ak nie je pripojený k napájaciemu zdroju,

–alebo–

Systém neprejde z režimu pozastavenia do režimu hibernácie, ak počítač nie je pripojený k napájaciemu zdroju.

**Riešenie:**

Funkcia timer-wake-with-battery-operation je štandardne zakázaná. Ak povolíte túto funkciu, počítač by sa mohol zobudiť a začať pracovať počas prenášania. Mohlo by to viesť k poškodeniu jednotky pevného disku.

Keď si uvedomujete toto riziko, môžete túto funkciu povoliť.

1. Vypnite počítač a opäť ho zapnite; potom, kým sa v ľavom dolnom rohu obrazovky zobrazuje správa “To interrupt normal startup, press the blue ThinkVantage button”, stlačte tlačidlo ThinkVantage. Objaví sa obrazovka Rescue and Recovery.
2. Kliknite na **Access BIOS**. Zobrazí sa okno System Restart Required.
3. Kliknite na **Yes**. Počítač sa rešartuje a objaví sa ponuka BIOS Setup Utility.
4. Klávesom kurzora vyberte **Config**; potom stlačte Enter. Zobrazí sa podponuka **Power**.
5. Vyberte **Timer Wake with Battery Operation** stlačením Enter.
6. Klávesom F5 alebo F6 vyberte **Enabled**; potom stlačte Enter.
7. Stlačením klávesov F10 a Enter uložte toto nastavenie a ukončíte pomocný program.

Informácie o BIOS Setup Utility nájdete v “BIOS Setup Utility” vášho zabudovaného systému pomoci Access Help.

**Problém:**

Kombinácia klávesov Fn+F12 neprepne počítač do režimu hibernácie.

**Riešenie:**

Počítač sa nedá prepnúť do režimu hibernácie:

- Ak používate niektorú z komunikačných PC kariet. Na prepnutie do režimu hibernácie zastavte komunikačný program a potom odstráňte PC Card alebo deaktivujte slot pre PC Card. Kliknite na ikonu **Safely Remove Hardware** (v systéme Windows XP) alebo na ikonu **Unplug or Eject Hardware** na lište úloh (v systéme Windows 2000).
- Ak nie je aktivovaný režim hibernácie. Ak ho chcete aktivovať, postupujte takto:
  1. Spustíte konfiguračný program ThinkPad.
  2. Kliknite na **Power Management**.
  3. Kliknite na záložku **Hibernate**.
  4. Začiarknite políčko pre podporu hibernácie.
  5. Kliknite na OK.

**Poznámka:** Počítač môžete do režimu hibernácie prepnúť stlačením Fn+F12, len ak je nainštalovaný ovládač PM pre Windows 2000 alebo Windows XP.

### Problémy s obrazovkou

#### Problém:

Obrazovka je čierna.

#### Riešenie:

- Stlačením Fn+F7 zobrazte obraz.

**Poznámka:** Ak používate kombináciu klávesov Fn+F7 na použitie prezentačnej schémy, stlačte Fn+F7 najmenej trikrát za tri sekundy a obraz sa zobrazí na obrazovke počítača.

- Ak používate napájací adaptér, prípadne batériu, a svieti indikátor stavu batérie (nazeleno), jas obrazovky zvýšite stlačením Fn+Home.
- Ak svieti indikátor úsporného stavu (nazeleno), stlačte Fn a po prechode z uvedeného režimu pokračujte.
- Ak problém pretrváva použite riešenie z nasledujúceho problému.

#### Problém:

Obrazovka je nečitateľná alebo zdeformovaná.

#### Riešenie:

Skontrolujte, či:

- Je ovládač zobrazovacieho adaptéra správne nainštalovaný.
- Sú rozlíšenie obrazovky a kvalita farieb správne nastavené.
- Je typ monitora správny.

Ak chcete skontrolovať tieto nastavenia, postupujte nasledovne:

1. Pravým tlačidlom myši kliknite na pracovnú plochu, kliknite na **Properties** a nakoniec kliknite na záložku **Settings**.
2. Skontrolujte, či sú rozlíšenie obrazovky a kvalita farieb správne nastavené.
3. Kliknite na tlačidlo **Advanced**.
4. Kliknite na záložku **Adapter**.

5. Skontrolujte, či je v okne informácií o adaptéri zobrazený adaptér "Mobile Intel(R) 945GM Express Chipset Family", "ATI Mobility Radeon X1300" alebo "ATI Mobility Radeon X1400".
6. Kliknite na tlačidlo **Properties**. Skontrolujte okno "Device status" a overte, či zariadenie riadne funguje. Ak nie, kliknite na tlačidlo **Troubleshooter**.
7. Kliknite na záložku **Monitor**.
8. Skontrolujte, či je informácie správna.
9. Kliknite na tlačidlo **Properties**. Skontrolujte okno "Device status" a skontrolujte, či zariadenie riadne funguje. Ak nie, kliknite na tlačidlo **Troubleshooter**.

**Problém:**

Obrazovka zostáva zapnutá aj po vypnutí počítača.

**Riešenie:**

Stlačte tlačidlo napájania a podržte ho stlačené 4 alebo viac sekúnd, čím vypnete počítač. Počítač znova zapnite.

**Problém:**

Pri každom zapnutí počítača sa na obrazovke objavia chýbajúce, bezfarebné alebo svetlé body.

**Riešenie:**

To je charakteristické pre technológiu TFT. Displej vášho počítača obsahuje viac TFT (thin-film transistor) a počas prevádzky môže na ňom stále existovať malý počet chýbajúcich, jasných alebo čudne sfarbených bodov.

## Problémy s batériou

**Problém:**

Batériu nemožno úplne nabiť metódou vypnutia v čase nabíjania zvyčajnom pre váš počítač.

**Riešenie:**

Batéria môže byť vybitá. Postupujte nasledovne:

1. Vypnite počítač.
2. Skontrolujte, či je táto vybitá batéria v počítači.
3. Pripojte k počítaču napájací adaptér a nechajte nabiť jeho batériu.

Ak sa batéria úplne nenabije za 24 hodín, použite novú batériu.

Ak máte k dispozícii rýchlu nabíjačku, použite ju na nabitie batérie.

**Problém:**

Váš počítač sa vypne skôr, než indikátor stavu batérie informuje o prázdnej batérii, **-alebo-** Váš počítač pracuje aj po tom, ako indikátor stavu batérie informuje o prázdnej batérii.

**Riešenie:**

Vybite a znovu dobite batériu.

**Problém:**

Prevádzkový čas plne nabitej batérie je krátky.

**Riešenie:**

Vybite a znovu dobite batériu. Ak je prevádzkový čas vašej batérie stále krátky, použite novú batériu.

**Problém:**

Počítač nefunguje s úplne nabitou batériou.

**Riešenie:**

Odrúšovač batérie môže byť aktívny. Počítač na minútu vypnite, aby sa resetovala ochrana; potom ho znova zapnite.

**Problém**

Batéria sa nenabíja.

**Riešenie**

Batériu nemožno nabíjať, keď je príliš horúca. Ak je batéria horúca, vyberte ju z počítača a nechajte ju vychladnúť pri izbovej teplote. Po vychladnutí ju znovu namontujte a nabite. Ak sa napriek tomu nedá nabíjať, dajte ju opraviť.

### Problémy s jednotkou pevného disku

**Problém:**

Pevný disk vydáva prerušovaný drnčiaci zvuk.

**Riešenie:**

Tento zvuk môžete počuť, keď:

- Jednotka pevného disku začína alebo končí prístup k údajom.
- Prenášate jednotku pevného disku.
- Prenášate počítač.

Toto je normálna charakteristika jednotky pevného disku, nie je to porucha.

**Problém:**

Pevný disk nepracuje.

**Riešenie:**

V úvodnej ponuke programu BIOS Setup Utility skontrolujte, či je táto jednotka pevného disku zaradená do zoznamu "Boot priority order". Ak je táto jednotka pevného disku v zozname zariadení "Excluded from boot order", vypne sa. Presuňte ju do zoznamu "Boot priority order".

### Problém so spustením

**Problém:**

Operačný systém Microsoft® Windows® sa nespustí.

**Riešenie:**

Pracovný priestor Rescue and Recovery použite na pomoc pri riešení alebo identifikovaní vášho problému. Rescue and Recovery spustíte takto:

1. Vypnite PC, potom ho znova zapnite.

2. Počas spúšťania svojho PC pozorne sledujte obrazovku. Keď sa v ľavom dolnom rohu obrazovky zobrazí správa “To interrupt normal startup, press the blue ThinkVantage button”, stlačte modré tlačidlo ThinkVantage. Otvorí sa pracovný priestor Rescue and Recovery.
3. Po otvorení pracovného priestoru Rescue and Recovery môžete vykonať nasledovné:
  - **Zachrániť a obnoviť** súbory, zložky alebo zálohy.
  - **Nakonfigurovať** systémové nastavenia a heslá.
  - **Komunikovať** cez internet a pripojiť sa na stránku podpory pre počítače ThinkPad.
  - **Odstraňovať** a diagnostikovať problémy pomocou nástrojov diagnostiky.

V hornom paneli pracovného priestoru Rescue and Recovery môžete kliknúť na tieto záložky, aby sa otvorili ostatné stránky, alebo opustiť program:

**Event Viewer** umožňuje prezeranie protokolu, ktorý obsahuje informácie o udalostiach alebo úlohách, ktoré sú priradené operáciám záchranu a obnovy.

**System Information** zobrazí kľúčové hardvérové a softvérové informácie o vašom počítači. Tieto informácie môžu byť cenné, keď sa pokúšate diagnostikovať problémy.

**Warranty Status** zobrazuje informácie o platnosti záruky, servisných podmienkach počítača, alebo zoznam náhradných dielcov.

**Help** poskytuje informácie o rôznych stránkach v pracovnom priestore Rescue and Recovery.

**Restart** zatvorí pracovný priestor Rescue and Recovery a znova spustí štartovaciu sekvenciu, ktorá bola prerušená.

## Problémy s autentifikáciou odtlačkov prstov

Ak je váš prst v niektorom z nasledujúcich stavov, pravdepodobne ho nebudete môcť zaregistrovať alebo autentifikovať:

- Váš prst je zvráskavený.
- Váš prst je drsný, suchý alebo poranený.
- Váš prst je veľmi suchý.
- Váš prst je znečistený špinou, blatom alebo olejom.
- Povrch vášho prsta sa veľmi odlišuje od stavu, v akom bol pri registrácii odtlačkov prstov.
- Váš prst je mokrý.
- Použije sa prst, ktorý nebol zaregistrovaný.

Ak chcete problém vyriešiť, postupujte takto:

- Umyte alebo utrite si ruky a odstráňte z prstov všetku prebytočnú špinu alebo vlhkosť.
- Zaregistrujte a použite iný prst pre autentifikáciu.
- Ak sú vaše ruky príliš suché, natrite si ich pleťovým mliekom.

## Iné problémy

**Problém:**

Počítač sa zamkne alebo neprijíma žiadny vstup.

**Riešenie:**

Počítač sa mohol zamknúť pri prechode do úsporného režimu počas komunikačnej operácie. Ak pracujete v sieti, deaktivujte časovač úsporného režimu.

Počítač vypnite stlačením a podržaním sieťového vypínača 4 alebo viac sekúnd.

**Problém:**

Počítač sa nespustí zo zariadenia, ktoré ste zvolili.

**Riešenie:**

Pozrite si ponuku pri spustení v BIOS Setup Utility. Presvedčte sa, že štartovacia sekvencia v BIOS Setup Utility je nastavená tak, že počítač sa spustí zo zariadenia, ktoré ste zvolili.

Presvedčte sa tiež, či je zariadenie, z ktorého sa počítač spúšťa, aktivované. V ponuke spustenia v programe BIOS Setup Utility skontrolujte, či je toto zariadenie uvedené v zozname "Boot priority order". Ak sa nachádza v zozname "Excluded from boot order", je deaktivované. Zvoľte zariadenie a stlačte kláves x. Takto presuniete túto položku do zoznamu "Boot priority order".

**Problém:**

Počítač neodpovedá.

**Riešenie:**

IRQ pre PCI sú všetky nastavené ako 11. Počítač nereaguje, pretože nemôže zdieľať prerušenie IRQ s inými zariadeniami. Pozrite si program konfigurácie ThinkPad.

**Problém:**

Počítač nemôže prehrávať CD alebo kvalita zvuku nie je dobrá.

**Riešenie:**

Skontrolujte, či disk spĺňa normy vašej krajiny. Disk spĺňajúci miestne normy je zvyčajne označený logom CD na štítku. Ak používate disk, ktorý nezodpovedá týmto štandardom, nemôžeme zaručiť, že ho budete môcť prehrať. V prípade, že ho budete môcť prehrať, nemôžeme zaručiť dobrú kvalitu zvuku.



**Problém:**

Prehrávanie DVD vo Windows 2000 nie je plynulé.

**Riešenie:**

Tento problém sa môže vyskytnúť, ak pre technológiu Intel SpeedStep™ zvolíte režim maximálneho napájania z batérie. Tento režim je navrhnutý na dosiahnutie maximálneho času napájania z batérie tým, že rýchlosť procesora sa prepína medzi



normálnou nízkou rýchlosťou a jej polovičnou hodnotou podľa využitia procesora. Ak sa využitie zvýši, Intel SpeedStep prepne rýchlosť procesora na nižšiu rýchlosť. Prevádzka v tomto režime môže podstatne znížiť výkon procesora a spôsobiť tým trhané prehrávanie DVD.

Ak chcete zabrániť tomuto problému alebo ho obmedziť, môžete vybrať niektorý z troch iných režimov práce:

- **Maximum Performance:** Maximálny výkon - stále sa udržiava vysoká rýchlosť procesora.
- **Automatic:** Automaticky - rýchlosť procesora sa prepína medzi vysokou a nízkou, v závislosti od miery využitia procesora. Ak sa využitie zvyšuje, Intel SpeedStep prepne rýchlosť procesora na vysokú.
- **Battery Optimized Performance:** Výkon optimalizovaný pre batériu - stále sa udržiava nízka rýchlosť procesora.

Ak chcete vybrať režim, postupujte takto:

1. Spustíte program ThinkPad Configuration.
2. Kliknite na **Power Management**.
3. Kliknite na záložku **Intel SpeedStep technology**.
4. V zozname vyberte požadovaný režim.
5. Kliknite na tlačidlo **OK**.

**Problém:**

Počítač sa nemôže pripojiť k lokálnej sieti, zdieľaným zariadeniam alebo sieťovým tlačiarňam, ale môže sa pripojiť k internetu.

**Riešenie:**

Na pracovnej ploche kliknite na ikonu Symantec Client Security, následne na ikonu Symantec Home and Office Networking Wizard a postupujte podľa zobrazených inštrukcií.

**Problém:**

Ak máte operačný systém Windows 2000 a používate zariadenie USB 1.x, pri návrate vášho počítača z pohotovostného režimu alebo režimu hibernácie sa môže objaviť správa "Unsafe Removal of Device".

**Riešenie:**

Túto správu môžete bezpečne zavrieť. Zobrazuje sa kvôli problému s ovládačom USB 2.0 vo Windows 2000. Podrobnejšie informácie nájdete v časti Podrobnejšie informácie Microsoft Knowledge Base 328580 a 323754. Otvorte webovú stránku Microsoft Knowledge Base na adrese <http://support.microsoft.com/>, do poľa hľadania zadajte číslo požadovaného článku bázy vedomostí a kliknite na tlačidlo Search.

**Problém:**

Aplikácia sa nespustí správne.

**Riešenie:**

Presvedčte sa, či problém nespôsobila aplikácia.

Skontrolujte, či má váš počítač minimálnu požadovanú pamäť na spustenie aplikácie. Pozrite si príručky dodané s aplikáciou.

Skontrolujte či:

- Je aplikácia vytvorená, aby fungovala s vaším operačným systémom.
- Ostatné aplikácie bežia na vašom počítači správne.
- Sú nainštalované potrebné ovládače zariadení.
- Aplikácia funguje, keď je spustená na inom počítači.

Ak sa počas používania aplikačného programu zobrazí chybová správa, pozrite si príručky dodané spolu s aplikáciou.

---

## Kapitola 4. Spustenie programu BIOS Setup Utility

---

### Spustenie programu BIOS Setup Utility

Váš počítač je vybavený programom s názvom BIOS Setup Utility, ktorý umožňuje výber rôznych parametrov nastavenia.

- Config: Nastavenie konfigurácie počítača.
- Date/Time: Nastavenie dátumu a času.
- Security: Nastavenie vlastností bezpečnosti.
- Startup: Nastavenie zariadenia na spustenie.
- Restart: Reštartovanie systému.

**Poznámka:** Mnohé z týchto parametrov môžete nastaviť jednoduchším spôsobom pomocou programu ThinkPad Configuration Program.

Ak chcete spustiť BIOS Setup Utility postupujte takto:

1. Keď chcete zabrániť náhodnej strate údajov, zálohujte si údaje a register počítača. Podrobnosti nájdete v téme "Data backup-and-restore tools" zabudovaného systému pomoci Access Help.
2. Vyberte disketu z disketovej jednotky a potom vypnite počítač.
3. Zapnite počítač a kým je v ľavom dolnom rohu obrazovky zobrazená správa "To interrupt normal startup, press the blue ThinkVantage button", stlačte tlačidlo ThinkVantage. Otvorí sa pracovný priestor Rescue and Recovery.
4. Kliknite na **Access BIOS**. Zobrazí sa okno System Restart Required.
5. Kliknite na **Yes**. Počítač sa reštartuje a objaví sa obrazovka BIOS Setup Utility. Ak ste nastavili heslo supervízora, po zadaní hesla sa objaví ponuka BIOS Setup Utility. Program môžete tiež spustiť stlačením klávesu Enter namiesto zadania hlavného hesla, ale nemôžete meniť parametre, ktoré sú chránené hlavným heslom. Podrobnejšie informácie nájdete v zabudovanej pomoci.
6. Pomocou kurzorových klávesov prejdite na položku, ktorú chcete zmeniť. Keď je položka zvýraznená, stlačte kláves Enter. Zobrazí sa podponuka.
7. Zmeňte požadované položky. Aby ste zmenili hodnotu položky, použite kláves F5 alebo F6. Ak má položka podponuku, môžete ju zobraziť stlačením klávesu Enter.
8. Stlačte kláves F3 alebo Esc, aby ste ukončili podponuku. Ak sa nachádzate vo vnorenej podponuke, opakovane stláčajte Esc, kým nedosiahnete ponuku BIOS Setup Utility.

**Poznámka:** Ak chcete vrátiť nastavenie do stavu, v ktorom bol počítač v čase obstarania, stlačte kláves F9, ktorým sa zavedie štandardné nastavenie. Môžete tiež vybrať voľbu v podponuke Restart na načítanie predvolených nastavení alebo zrušenie zmien.

9. Vyberte Restart a stlačte Enter. Presuňte kurzor na voľbu, ktorou chcete reštartovať počítač a stlačte kláves Enter. Počítač sa reštartuje.

---

## Kapitola 5. Inštalácia nového operačného systému

Skôr ako začnete inštalovať operačný systém, prečítajte si časť "Installing a new operating system" v centre pomoci Access Help a vykonajte tieto kroky:

- Vytlačte si tie časti centra pomoci Access Help, ktoré budete používať. Prečítajte si časť venovanú operačnému systému, ktorý používate.
- Skopírujte všetky podadresáre a súbory v adresári C:\IBMTOOLS alebo C:\SWTOOLS na prenosné pamäťové médium. Počas inštalácie ich budete potrebovať.

---

### Inštalácia systému Windows XP

Ak inštalujete Windows XP so servisným balíkom 1 na počítač s dvojjadrovým procesorom, pred spustením inštalácie vypnite funkciu Core Multi-Processing:

1. Spustíte program BIOS Setup Utility.
2. Vyberte možnosť Config. Otvorí sa podponuka Config.
3. Vyberte CPU. Otvorí sa podponuka CPU.
4. Pri položke Core Multi-Processing vyberte možnosť Disabled.
5. Stlačte F10.

Ak chcete na počítač nainštalovať systém Windows XP a súvisiaci softvér, postupujte takto:

Pred inštalovaním operačného systému nainštalujte ovládač Intel® Matrix Storage Manager Driver:

#### **Poznámka**

Ovládač Intel Matrix Storage Manager Driver nainštalujte ešte pred inštaláciou operačného systému. V opačnom prípade váš počítač nebude reagovať, iba zobrazí modrú obrazovku.

1. Pripojte k počítaču disketovú mechaniku.
2. Na disketu skopírujte ovládač Intel Matrix Storage Manager Driver z adresára C:\IBMTOOLS\DRIVERS\IMSM alebo C:\SWTOOLS\DRIVERS\IMSM.
3. Spustíte BIOS Setup Utility, aby ste sa presvedčili, či je povolené rozhranie SATA AHCI.
4. Vyberte možnosť Config.
5. Vyberte Serial ATA (SATA). Vyberte AHCI.
6. Vyberte AHCI.

7. Zmeňte spúšťaciu postupnosť. Podľa pokynov v ponuke Startup v BIOS Setup Utility nastavte, aby sa jednotka CD-ROM spúšťala ako prvá.
8. Do CD alebo DVD mechaniky vložte CD for Windows XP a reštartujte počítač.
9. Ak chcete najskôr nainštalovať ovládač pre SCSI alebo RAID iného výrobcu, stlačte F6.
10. Keď sa zobrazí výzva, vyberte S pre možnosť Specify Additional Device.
11. Keď sa zobrazí výzva, vložte disketu, ktorú ste vytvorili v kroku 2 na strane 29 a stlačte Enter.
12. Vyberte možnosť Intel 82801 GBM SATA AHCI Controller (Mobile ICH7M) a stlačte Enter.
13. Ďalším stlačením klávesu Enter budete pokračovať v inštalácii. Disketu ponechajte v mechanike až do ďalšieho zavedenia operačného systému; pri kopírovaní súborov počas spúšťania sa možno bude musieť znova nainštalovať aj softvér z diskety.
14. Ak ste ešte nenainštalovali systém Windows XP s opravným balíkom 2, navštívte stránky spoločnosti Microsoft na adrese <http://www.microsoft.com/windowsxp/downloads/>
15. Stiahnite si softvér Windows XP Service Pack 2. Nainštalujte ho podľa pokynov v súbore readme.
16. V zozname zariadení v okne Device Manager sa vľavo od radiča USB môže objaviť žltá značka. Ak sa objaví, otvorte jeho vlastnosti a kliknite na tlačidlo Reinstall driver, čím sa nainštaluje ovládač pre USB 2.0.
17. Obnovte adresár C:\IBMTOOLS alebo C:\SWTOOLS zo záložnej kópie, ktorú ste vytvorili pred spustením inštalácie.
18. Spustíte Intel Chipset Support 5 for Windows 2000/XP. Urobíte to tak, že v adresári C:\IBMTOOLS\OSFIXES\INTELINF\ alebo C:\SWTOOLS\OSFIXES\INTELINF\ spustíte súbor ininst\_autol.exe.
19. Použite PCMCIA Power Policy Registry Patch. Urobíte to tak, že prejdete do adresára C:\IBMTOOLS\OSFIXES\PCMCIAAPW\ alebo C:\SWTOOLS\OSFIXES\PCMCIAAPW\ a dvakrát kliknete na súbor install.bat. Ďalej postupujte podľa pokynov na obrazovke.
20. Nainštalujte ovládače zariadení. Nachádzajú sa buď v adresári C:\IBMTOOLS\DRIVERS alebo C:\SWTOOLS\DRIVERS na vašom pevnom disku. Podrobnosti o ich inštalácii si môžete prečítať v časti venovanej inštalácii ovládačov zariadení. Tiež budete musieť nainštalovať softvér aplikácií, ktorý sa nachádza buď v adresári C:\IBMTOOLS\APPS alebo C:\SWTOOLS\APPS na vašom pevnom disku.

**Poznámka:** Ak na pevnom disku nemôžete nájsť potrebné doplnkové súbory, ovládače zariadení alebo aplikácie alebo ak chcete získať aktualizácie a najnovšie informácie, pozrite si webové stránky ThinkPad <http://www.lenovo.com/think/support/site.wss/TPAD-MATRIX.html>

Ak váš počítač nie je vybavený disketovou mechanikou, môžete na inštaláciu ovládača Intel Matrix Storage Manager Driver použiť alternatívny postup:

**Poznámka**

Ak pred inštaláciou ovládača Intel Matrix Storage Manager Driver v BIOS Setup Utility vyberiete možnosť AHCI for Serial ATA (SATA), váš počítač nebude reagovať, iba zobrazí modrú obrazovku.

1. Spustíte ponuku BIOS Setup Utility.
2. Vyberte možnosť Config.
3. Vyberte Serial ATA (SATA).
4. Vyberte možnosť Compatibility.
5. Zmeňte spúšťačiu postupnosť. Podľa pokynov v ponuke Startup v BIOS Setup Utility nastavte, aby sa jednotka CD-ROM spúšťala ako prvá.
6. Do CD alebo DVD mechaniky vložte CD for Windows XP a reštartujte počítač.
7. Ak ste ešte nenainštalovali systém Windows XP s opravným balíkom 2, navštívte stránky spoločnosti Microsoft na adrese <http://www.microsoft.com/windowsxp/downloads/>
8. Stiahnite si Windows XP Service Pack 2. Nainštalujte ho podľa pokynov v súbore readme.
9. Navštívte stránky spoločnosti Lenovo na webovej adrese <http://www.lenovo.com/think/support/site.wss/TPAD-MATRIX.html>
10. Stiahnite si ovládač Intel Matrix Storage Manager Driver. Nainštalujte ho podľa pokynov pre čistú inštaláciu v súbore readme.
11. Spustíte ovládač Intel Matrix Storage Manager Driver. Urobíte to tak, že v adresári C:\DRIVERS\WIN\SATA\PREPARE dvakrát kliknete na súbor install.cmd.
12. Vypnite a znovu zapnite počítač.
13. Spustíte ponuku BIOS Setup Utility.
14. Vyberte možnosť Config.
15. Vyberte Serial ATA (SATA).
16. Vyberte AHCI.
17. Spustíte Windows XP. Zobrazí sa uvítanie a sprievodca Found New Hardware Wizard.
18. Kliknite na možnosť No, not this time a následne kliknite na tlačidlo Next.
19. Vyberte možnosť inštalácie zo zoznamu alebo z konkrétneho miesta (pre pokročilých) a následne kliknite na tlačidlo Next.
20. Vyberte možnosť Search for the best driver in these locations. Potom vyberte možnosť Include this location in the search:, zadajte cestu C:\DRIVERS\WIN\SATA a kliknite na tlačidlo Next. Zobrazí sa sprievodca Completing the Found New Hardware.

21. Kliknite na tlačidlo Finish.
22. Keď sa zobrazí okno System Settings Change, kliknite na tlačidlo Yes. Počítač sa reštartuje.
23. V zozname zariadení v okne Device Manager sa vľavo od radiča USB môže objaviť žltá značka. Ak sa objaví, otvorte jeho vlastnosti a kliknite na tlačidlo Reinstall driver, čím sa nainštaluje ovládač pre USB 2.0.
24. Obnovte adresár C:\IBMTOOLS alebo C:\SWTOOLS zo záložnej kópie, ktorú ste vytvorili pred spustením inštalácie.
25. Spustíte Intel Chipset Support 5 for Windows 2000/XP. Urobíte to tak, že v adresári C:\IBMTOOLS\OSFIXES\INTELINF\ alebo C:\SWTOOLS\OSFIXES\INTELINF\ spustíte súbor inconst\_autol.exe.
26. Použite PCMCIA Power Policy Registry Patch. Urobíte to tak, že prejdete do adresára C:\IBMTOOLS\OSFIXES\PCMCIAAPW\ alebo C:\SWTOOLS\OSFIXES\PCMCIAAPW\ a dvakrát kliknete na súbor install.bat a budete ďalej postupovať podľa zobrazených pokynov.
27. Nainštalujte ovládače zariadení. Nachádzajú sa buď v adresári C:\IBMTOOLS\DRIVERS alebo C:\SWTOOLS\DRIVERS na vašom pevnom disku. Podrobnosti o ich inštalácii si môžete prečítať v časti venovanej inštalácii ovládačov zariadení. Tiež budete musieť nainštalovať softvér aplikácií, ktorý sa nachádza buď v adresári C:\IBMTOOLS\APPS alebo C:\SWTOOLS\APPS na vašom pevnom disku.

**Poznámka:** Ak na pevnom disku nemôžete nájsť potrebné doplnkové súbory, ovládače zariadení alebo aplikácie alebo ak chcete získať aktualizácie a najnovšie informácie, pozrite si webové stránky ThinkPad <http://www.lenovo.com/think/support/site.wss/TPAD-MATRIX.html>.

### Inštalácia balíka aktualizáčnych modulov pre systém Windows XP

Aktualizačné moduly pre Windows XP sa nachádzajú v jednom z nasledujúcich adresárov:

C:\IBMTOOLS\OSFIXES\WXPUP

alebo

C:\SWTOOLS\OSFIXES\WXPUP

Názov jednotlivých podadresárov predstavujú čísla opravného modulu. Ak chcete získať informácie o jednotlivých opravných moduloch, navštívte domovskú stránku Microsoft Knowledge Base na adrese <http://support.microsoft.com/>, do poľa vyhľadávania napíšte požadované číslo opravného modulu a kliknite na tlačidlo Search.

**Poznámka:** Webová adresa sa môže zmeniť bez upozornenia. Ak sa uvedená domovská stránka nezobrazí, vyhľadajte ju z hlavnej stránky spoločnosti Microsoft.

Ak chcete nainštalovať opravný modul, spustíte súbor s príponou .exe v adresári a postupujte podľa zobrazených pokynov.



**Poznámka:** Ak pevný disk z jednoprocessorového počítača preinštalujete do počítača s dvojjadrovým procesorom, prístup k nemu bude možný. Opačne to však neplatí: ak pevný disk z počítača s dvojjadrovým procesorom preinštalujete do počítača s jedným procesorom, prístup k tomuto pevnému disku nebude možný.

---

## Inštalácia systému Windows 2000

Ak inštalujete Windows 2000 na počítač s dvojjadrovým procesorom, pred spustením inštalácie vypnite funkciu Core Multi-Processing:

1. Spustite program BIOS Setup Utility.
2. Vyberte možnosť Config. Otvorí sa podponuka Config.
3. Vyberte CPU. Otvorí sa podponuka CPU.
4. Pri položke Core Multi-Processing vyberte možnosť Disabled.
5. Stlačte F10.

Ak na počítač inštalujete systém Windows 2000 a súvisiaci softvér z jednotky v adaptéri ThinkPad Advanced Dock, nainštalujte systém Windows 2000 integrovaný so servisným balíkom SP 4. Podrobnejšie informácie nájdete na webových stránkach spoločnosti Microsoft na adrese [http://www.microsoft.com/windows2000/downloads/servicepacks/sp4/spdeploy.htm#scenario\\_1\\_installing\\_windows\\_2000\\_integrated\\_with\\_the\\_service\\_pack\\_rpm](http://www.microsoft.com/windows2000/downloads/servicepacks/sp4/spdeploy.htm#scenario_1_installing_windows_2000_integrated_with_the_service_pack_rpm)

Ak chcete na počítač nainštalovať systém Windows 2000 a súvisiaci softvér, postupujte takto:

Pred inštalovaním operačného systému nainštalujte ovládač Intel Matrix Storage Manager Driver:

### **Poznámka**

Ovládač Intel Matrix Storage Manager Driver nainštalujte ešte pred inštaláciou operačného systému. V opačnom prípade váš počítač nebude reagovať, iba zobrazí modrú obrazovku.

1. Pripojte k počítaču disketovú mechaniku.
2. Na disketu skopírujte ovládač Intel Matrix Storage Manager Driver z adresára C:\IBMTOOLS\DRIVERS\IMSM alebo C:\SWTOOLS\DRIVERS\IMSM.
3. Spustite BIOS Setup Utility, aby ste sa presvedčili, či je povolené rozhranie SATA AHCI.
4. Vyberte možnosť Config.
5. Vyberte Serial ATA (SATA).

6. Vyberte AHCI.
7. Zmeňte spúšťaciu postupnosť. Podľa pokynov v ponuke Startup v BIOS Setup Utility nastavte, aby sa jednotka CD-ROM spúšťala ako prvá.
8. Do CD alebo DVD mechaniky vložte CD for Windows 2000 a reštartujte počítač. Postupujte podľa pokynov na obrazovke.
9. Ak chcete najskôr nainštalovať ovládač pre SCSI alebo RAID iného výrobcu, stlačte kláves F6.
10. Keď sa zobrazí výzva, vyberte S pre možnosť Specify Additional Device.
11. Keď sa zobrazí výzva, vložte disketu, ktorú ste vytvorili v kroku 2 na strane 33, a stlačte kláves Enter.
12. Vyberte možnosť Intel 82801 GBM SATA AHCI Controller (Mobile ICH7M) a stlačte Enter.
13. Ďalším stlačením klávesu Enter budete pokračovať v inštalácii. Disketu ponechajte v mechanike až do ďalšieho zavedenia operačného systému. Pri kopírovaní súborov počas spúšťania bude možno potrebné nainštalovať znova aj softvér z diskety.
14. Ak ste ešte nenainštalovali systém Windows 2000 s opravným balíkom 4, navštívte stránky spoločnosti Microsoft na adrese <http://www.microsoft.com/windows2000/downloads/servicepacks>
15. Stiahnite si Windows 2000 Service Pack 4. Nainštalujte ho podľa pokynov v súbore readme.

**Poznámka:** Ak ste pred inštaláciou servisného balíka nainštalovali antivírusovú aplikáciu, odinštalujte ju. Po nainštalovaní servisného balíka znova nainštalujte aj antivírusovú aplikáciu.

16. V zozname zariadení v okne Device Manager sa vľavo od radiča USB môže objaviť žltá značka. Ak sa objaví, otvorte jeho vlastnosti a kliknite na tlačidlo Reinstall driver, čím sa nainštaluje ovládač pre USB 2.0.
17. Obnovte adresár C:\IBMTOOLS alebo C:\SWTOOLS zo záložnej kópie, ktorú ste vytvorili pred spustením inštalácie.
18. Spustíte Intel Chipset Support 5 for Windows 2000/XP. Urobíte to tak, že v adresári C:\IBMTOOLS\OSFIXES\INTELINF\ alebo C:\SWTOOLS\OSFIXES\INTELINF\ spustíte súbor ininst\_autol.exe.

**Poznámka:** Ak na pevnom disku tento adresár nenájdete, stiahnite si Intel Chipset Support 5 pre Windows 2000/XP z webovej stránky pre počítače typu ThinkPad na adrese <http://www.lenovo.com/think/support/site.wss/TPAD-MATRIX.html>

19. Postupujte podľa pokynov programu Install Shield.
20. Podľa pokynov nainštalujte aj ovládače zariadení a aplikácie pre systém Windows 2000.

**Poznámka:** Ak na pevnom disku nemôžete nájsť potrebné doplnkové súbory, ovládače zariadení alebo aplikácie alebo ak chcete získať aktualizácie a najnovšie informácie, pozrite si webové stránky ThinkPad <http://www.lenovo.com/think/support/site.wss/TPAD-MATRIX.html>

Ak váš počítač nie je vybavený disketovou mechanikou, môžete na inštaláciu ovládača Intel Matrix Storage Manager Driver použiť alternatívny postup:

**Poznámka**

Ak pred inštaláciou ovládača Intel Matrix Storage Manager Driver v BIOS Setup Utility vyberiete možnosť AHCI for Serial ATA (SATA), váš počítač nebude reagovať, iba zobrazí modrú obrazovku.

**Poznámka:**

1. Spustíte ponuku BIOS Setup Utility.
2. Vyberte možnosť Config.
3. Vyberte Serial ATA (SATA).
4. Vyberte možnosť Compatibility.
5. Zmeňte spúšťačiu postupnosť. Podľa pokynov v ponuke Startup v BIOS Setup Utility nastavte, aby sa jednotka CD-ROM spúšťala ako prvá.
6. Do CD alebo DVD mechaniky vložte CD for Windows 2000 a reštartujte počítač. Postupujte podľa pokynov na obrazovke.
7. Ak ste ešte nenainštalovali systém Windows 2000 s opravným balíkom 4, navštívte stránky spoločnosti Microsoft na adrese <http://www.microsoft.com/windows2000/downloads/servicepacks>
8. Stiahnite si Windows 2000 Service Pack 4. Nainštalujte ho podľa pokynov v súbore readme.

**Poznámka:** Ak ste pred inštaláciou servisného balíka nainštalovali nejakú antivírusovú aplikáciu, odinštalujte ju. Po nainštalovaní servisného balíka znova nainštalujte aj antivírusovú aplikáciu.

9. Navštívte stránky spoločnosti Lenovo na webovej adrese <http://www.lenovo.com/think/support/site.wss/TPAD-MATRIX.html>
10. Stiahnite si ovládač Intel Matrix Storage Manager Driver. Nainštalujte ho podľa pokynov pre čistú inštaláciu v súbore readme.
11. Spustíte ovládač Intel Matrix Storage Manager Driver. Urobíte to tak, že v adresári C:\DRIVERS\WIN\SATA\PREPARE dvakrát kliknete na súbor install.cmd.
12. Vypnite a znovu zapnite počítač.
13. Spustíte ponuku BIOS Setup Utility.
14. Vyberte možnosť Config.

15. Vyberte Serial ATA (SATA).
  16. Vyberte AHCI.
  17. Spustíte systém Windows 2000. Zobrazí sa uvítanie a sprievodca Found New Hardware Wizard.
  18. Kliknite na tlačidlo Next.
  19. Vyberte možnosť Search for a suitable driver for my device (recommended) a kliknite na tlačidlo Next.
  20. Vyberte možnosť Specify a location a následne kliknite na tlačidlo Next.
  21. Zadajte cestu C:\DRIVERS\WIN\SATA a následne kliknite na tlačidlo OK. Zobrazí sa okno Driver Files Search Results.
  22. Kliknite na tlačidlo Next. Zobrazí sa sprievodca Completing the Found New Hardware.
  23. Kliknite na tlačidlo Finish.
  24. Keď sa zobrazí okno System Settings Change, kliknite na tlačidlo Yes. Počítač sa reštartuje.
  25. V zozname zariadení v okne Device Manager sa vľavo od radiča USB môže objaviť žltá značka. Ak sa objaví, otvorte jeho vlastnosti a kliknite na tlačidlo Reinstall driver, čím sa nainštaluje ovládač pre USB 2.0.
  26. Obnovte adresár C:\IBMTOOLS alebo C:\SWTOOLS zo záložnej kópie, ktorú ste vytvorili pred spustením inštalácie.
  27. Spustíte Intel Chipset Support 5 for Windows 2000/XP. Urobíte to tak, že v adresári C:\IBMTOOLS\OSFIXES\INTELINF\ alebo C:\SWTOOLS\OSFIXES\INTELINF\ spustíte súbor infstn\_autol.exe.
- Poznámka:** Ak na pevnom disku tento adresár nenájdete, stiahnite si Intel Chipset Support 5 pre Windows 2000/XP z webovej stránky pre počítače typu ThinkPad na adrese <http://www.lenovo.com/think/support/site.wss/TPAD-MATRIX.html>
28. Postupujte podľa pokynov programu Install Shield.
  29. Podľa pokynov nainštalujte aj ovládače zariadení a aplikácie pre systém Windows 2000.

Po nainštalovaní systému Windows 2000 Service Pack 4 budete musieť nainštalovať aj ovládače zariadení; nachádzajú sa v adresári C:\IBMTOOLS\DRIVERS alebo C:\SWTOOLS\DRIVERS na vašom pevnom disku. Podrobnosti o ich inštalácii si môžete prečítať v časti venovanej inštalácii ovládačov zariadení. Tiež budete musieť nainštalovať softvér aplikácií, ktorý sa nachádza buď v adresári C:\IBMTOOLS\APPS alebo C:\SWTOOLS\APPS na vašom pevnom disku.

Ak na pevnom disku nemôžete nájsť potrebné doplnkové súbory, ovládače zariadení alebo aplikácie alebo ak chcete získať aktualizácie a najnovšie informácie, pozrite si webové stránky ThinkPad <http://www.lenovo.com/think/support/site.wss/TPAD-MATRIX.html>

### **Podpora radiča TI CardBus**

Ak váš počítač neobsahuje port 1394, postupujte podľa nasledujúcich pokynov.

1. Otvorte okno System Properties.
2. Kliknite na záložku Hardware.
3. Kliknite na tlačidlo Device Manager. Otvorí sa okno Device Manager.
4. Dvakrát kliknite na možnosť PCMCIA adapter. Ak sa v zozname nachádza "Generic CardBus Controller", prejdite na ďalší krok. Ak táto možnosť v zozname nie je uvedená, budete musieť nainštalovať podporu pre radič TI CardBus Controller. Prerušite tento postup.
5. Stiahnite si podporu radiča TI PCI 1520/4520 CardBus Controller pre Windows 98/2000 z webových stránok a postupujte podľa inštrukcií v súbore readme.

**Poznámka:** Stiahnutie podpory vykonajte podľa pokynov na nasledujúcich stránkach. <http://www.lenovo.com/think/support/site.wss/TPAD-MATRIX.html>

### **Inštalácia balíka aktualizáčnych modulov pre systém Windows 2000**

Aktualizačné moduly pre Windows 2000 sa nachádzajú v jednom z nasledujúcich adresárov:

C:\IBMTOOLS\OSFIXES\W2KUP

alebo

C:\SWTOOLS\OSFIXES\W2KUP

Názov jednotlivých podadresárov predstavujú čísla opravného modulu. Ak chcete získať informácie o jednotlivých opravných moduloch, navštívte domovskú stránku Microsoft Knowledge Base na adrese <http://support.microsoft.com/>, do poľa vyhľadávania napíšte požadované číslo opravného modulu a kliknite na tlačidlo Search.

**Poznámka:** Webová adresa sa môže zmeniť bez upozornenia. Ak sa uvedená domovská stránka nezobrazí, vyhľadajte ju z hlavnej stránky spoločnosti Microsoft.

Ak chcete nainštalovať opravný modul, spustite súbor s príponou .exe v adresári a postupujte podľa zobrazených pokynov.



---

## Kapitola 6. Možnosti obnovy

---

### Úvod k záchrane a obnove

Ak systém Windows nefunguje správne, skúste vykonať niektoré nasledujúce kroky:

- Získajte aktuálne informácie o systéme.
- Vykonajte diagnostiku problému a odstráňte ho.
- Zachráňte súbor z prostredia Windows alebo obnovte záložné súbory, ak ste teda urobili zálohu pomocou programu Rescue and Recovery.
- Nakonfigurujte počítač alebo spustite BIOS Setup Utility.

Všetky tieto akcie môžete vykonať z pracovného priestoru ThinkVantage Rescue and Recovery. Zapnite počítač a po zobrazení nasledujúcej správy stlačte tlačidlo ThinkVantage: "To interrupt normal startup, press the blue ThinkVantage button." Otvorí sa pracovný priestor ThinkVantage Rescue and Recovery. Viac informácií o používaní funkcií Rescue and Recovery nájdete v časti "Recovery overview" systému pomoci Access Help.

---

### Obnova pôvodného obsahu

Namiesto dodania médií CD obnovy alebo Windows® CD spolu s vaším počítačom poskytuje spoločnosť Lenovo jednoduchší spôsob vykonávania úloh, ktoré typicky vyžadujú tieto CD. Súbory a programy pre tieto alternatívne metódy sú na vašom pevnom disku, preto nemusíte hľadať disky CD a mať problémy s použitím nesprávnej verzie CD.

Kompletná záloha všetkých súborov a programov, ktoré na váš počítač predinštalovala spoločnosť Lenovo, sa nachádza v skrytej chránenej oblasti alebo logickom oddiele pevného disku. Hoci je tento oddiel skrytý, zaberá priestor pevného disku. Preto, ak kontrolujete kapacitu vášho pevného disku v systéme Windows, môžete si všimnúť, že celková kapacita disku sa zdá menšia než ste predpokladali. Táto nezhoda vzniká konceptom skrytého oddielu.

Program Product Recovery, uložený v tejto oblasti, vám umožňuje obnoviť celý obsah pevného disku presne do pôvodného stavu, v akom bol dodaný z výroby.

Ak chcete obnoviť pevný disk do pôvodného stavu, postupujte nasledovne:

#### **Poznámky:**

1. Ak počas obnovovania nie je k vášmu počítaču ThinkPad pripojená optická jednotka, DVD softvér a softvér na zapisovanie na CD sa nenainštaluje. Ak chcete zaistiť správnu inštaláciu, pred vykonaním operácie obnovy nainštalujte optickú jednotku do pozície Ultrabay Enhanced.

2. Proces obnovy môže trvať 2 hodiny.

**Upozornenie:** Všetky súbory na primárnom oddiele pevného disku (zvyčajne jednotka C) budú počas procesu obnovy stratené. Avšak skôr ako budú akékoľvek údaje prepísané, budete mať možnosť uložiť jeden alebo viac súborov na iné médium.

1. Ak je to možné, uložte si všetky súbory a vypnite operačný systém.
2. Vypnite počítač aspoň na 5 sekúnd.
3. Zapnite počítač. Pozorne sledujte obrazovku. Kým sa zobrazuje správa “To interrupt normal startup, press the blue ThinkVantage button”, stlačte tlačidlo ThinkVantage. Otvorí sa pracovná plocha programu Rescue and Recovery ThinkVantage.
4. Kliknite na **Restore your system** a postupujte podľa zobrazených pokynov.

---

## Obnova údajov

Ak ste vykonali operáciu zálohovania pomocou programu Rescue and Recovery, máte tiež uloženú jednu alebo viacero záloh, ktoré odrážajú obsah pevného disku, tak ako existoval v rôznych časových momentoch. Tieto zálohy mohli byť uložené na vašom pevnom disku alebo sieťovej jednotke, alebo na vymeniteľnom médiu, v závislosti na voľbách, ktoré ste vybrali počas operácie zálohovania.

Pomocou programu Rescue and Recovery alebo pomocou pracovnej plochy programu Rescue and Recovery môžete obnoviť obsah pevného disku do predchádzajúceho stavu. Môžete na to použiť ľubovoľnú uloženú zálohu. Pracovná plocha programu Rescue and Recovery beží nezávisle od operačného systému Windows. Môžete ho preto spustiť počas spúšťania systému pomocou modrého tlačidla ThinkVantage, keď sa zobrazí výzva.

Potom, ako sa otvorí pracovná plocha programu Rescue and Recovery, môžete vykonávať operácie obnovy, a to aj v prípade, že systém Windows nie je možné spustiť.



---

## Kapitola 7. Rozšírenia a náhrady zariadení

---

### Výmena batérie

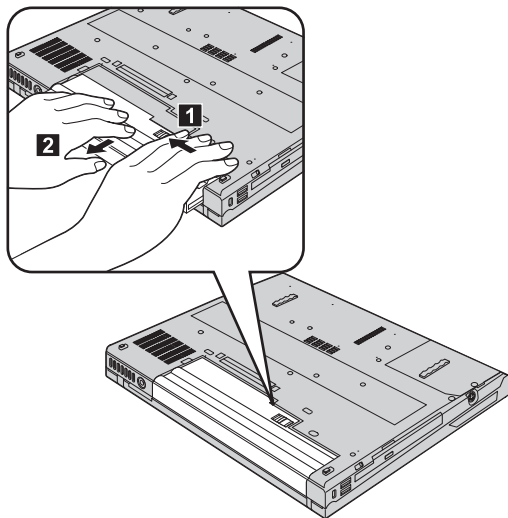
**Dôležité**

Pred výmenou batérie si prečítajte *príručku o bezpečnosti a zárukách*.

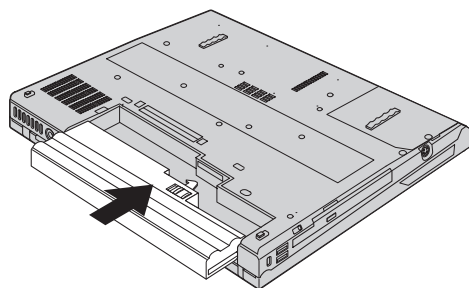
1. **Vypnite počítač alebo ho prepnite do režimu hibernácie.** Potom z počítača odpojte napájací adaptér a všetky káble.

**Poznámka:** Ak používate PC kartu alebo bezpečnú digitálnu kartu, počítač sa pravdepodobne nebude môcť prepnúť do režimu hibernácie. V tomto prípade vypnite počítač.

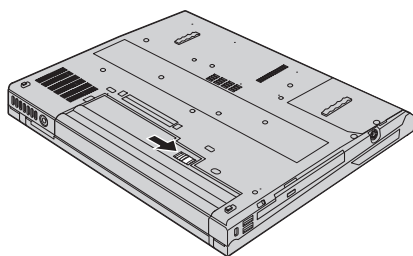
2. Zatvorte displej a obráťte počítač.
3. Vysuňte a podržte blokovací jazýček batérie **1** a odstráňte batériu **2**.



4. Zarovnajzte predok úplne nabitej náhradnej batérie s prednou časťou priestoru pre batériu počítača, potom jemne zatlačte batériu do tohto priestoru.



5. Zasuňte západku batérie do uzamknutej pozície.



6. Zapnite počítač. K počítaču pripojte napájací adaptér a káble.

---

## Výmena jednotky pevného disku

Pamäťovú kapacitu svojho počítača môžete zvýšiť výmenou jednotky pevného disku za disk s väčšou kapacitou. Nový pevný disk môžete kúpiť od predajcu alebo marketingového zástupcu spoločnosti Lenovo.

### Poznámky:

1. Jednotku pevného disku vymeňte len v prípade jej výmeny alebo opravy. Konektory a pozícia pre jednotku pevného disku nie sú navrhnuté na časté zmeny alebo výmeny jednotky.
2. Pracovná plocha Rescue and Recovery a program Product Recovery nie sú súčasťou voliteľnej jednotky pevného disku.

### Upozornenie

#### Zaobchádzanie s jednotkou pevného disku

- Jednotku nehádzajte ani ju nevystavujte fyzickým otrasom. Jednotku položte na podložku, ktorá absorbuje fyzické otrasy, napríklad na mäkkú látku.
- Netlačte na kryt jednotky.
- Nedotýkajte sa konektora.

Jednotka je veľmi citlivá. Nesprávne zaobchádzanie môže spôsobiť poškodenie a trvalú stratu údajov na pevnom disku. Pred odstránením jednotky pevného disku vytvorte zálohu všetkých informácií na pevnom disku a potom vypnite počítač. Jednotku nikdy neodstraňujte počas aktivity systému, kým je v úspornom režime alebo v režime hibernácie.

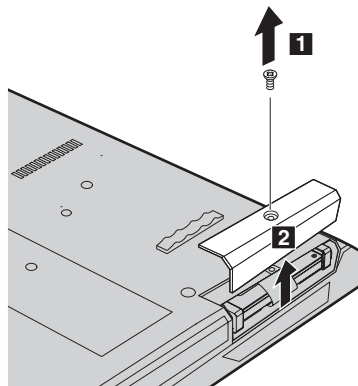
### Dôležité

Pred výmenou pevného disku si prečítajte *príručku o bezpečnosti a zárukách*.

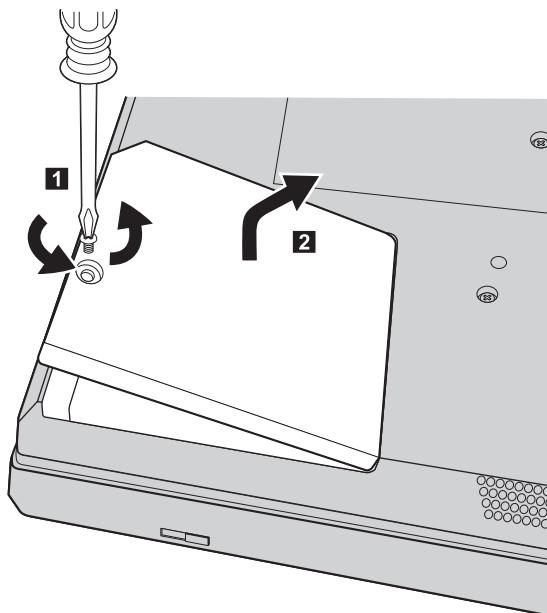
Ak chcete vymeniť jednotku pevného disku, postupujte nasledovne.

1. **Vypnite počítač:** od počítača odpojte napájací adaptér a všetky káble.
2. Zatvorte displej a obráťte počítač.
3. Odstráňte batériu.
4. Odstráňte skrutky upevňujúce jednotku pevného disku **1** a odstráňte kryt **2**.

**Modely so 14,1 palcovým LCD:**

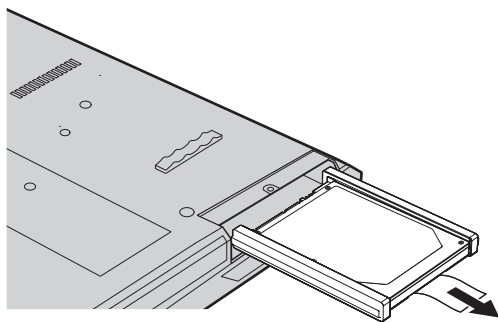


**Modely s 15,0 palcovým LCD:**

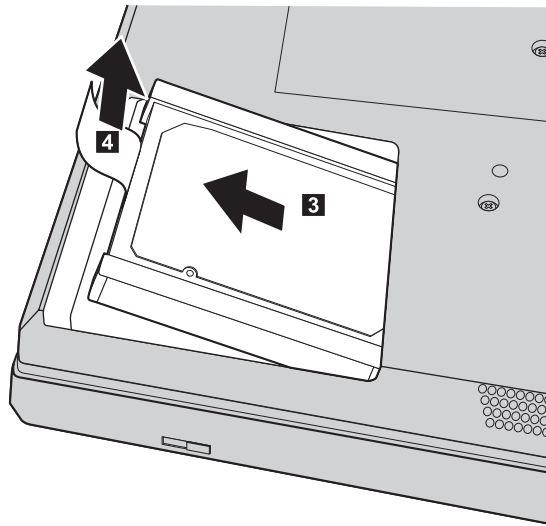


5. Vyberte jednotku pevného disku potiahnutím uvoľňovacej páčky.

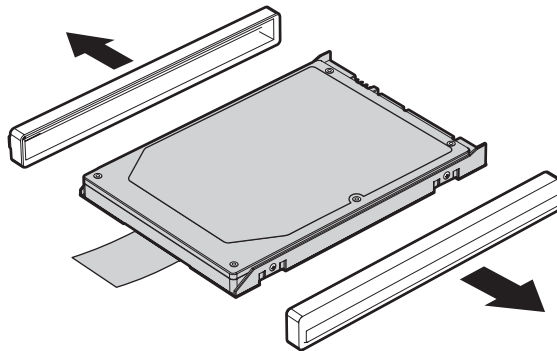
**Modely so 14,1 palcovým LCD:**



**Modely s 15,0 palcovým LCD:**



6. Odstráňte z pevného disku gumené postranné koľajničky.



7. Pripevnite gumené postranné koľajničky k novému pevnému disku.
8. Vložte jednotku pevného disku do pozície a pevne ju zasuňte.
9. Vráťte na miesto kryt a pripevnite ho skrutkami.
10. Pripojte batériu.
11. Zapnite počítač. K počítaču pripojte napájací adaptér a káble.

### Výmena pamäte

Zvýšenie kapacity pamäte je účinný spôsob ako zrýchliť programy. Veľkosť pamäte počítača môžete zväčšiť inštaláciou modulov DDR2 (Double Data Rate 2), DRAM (Synchronous Dynamic Random Access Memory), SO-DIMM (Unbuffered Small Outline Dual Inline Memory Module), ktoré sú dostupné ako voliteľné rozšírenie a inštalujú sa do pamäťového slotu počítača. Dostupné sú pamäťové moduly SO-DIMM s rozličnou kapacitou.

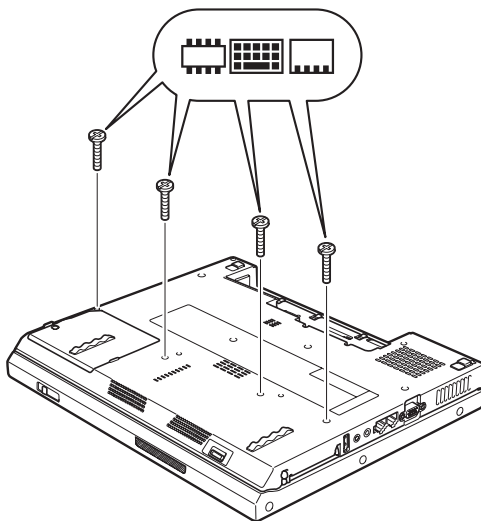
**Poznámka:** Použite len podporované typy pamäte. Ak voliteľnú pamäť nainštalujete nesprávne alebo ak nainštalujete nepodporovaný typ pamäte, pri spustení počítača sa ozve výstražné pípnutie.

#### Dôležité

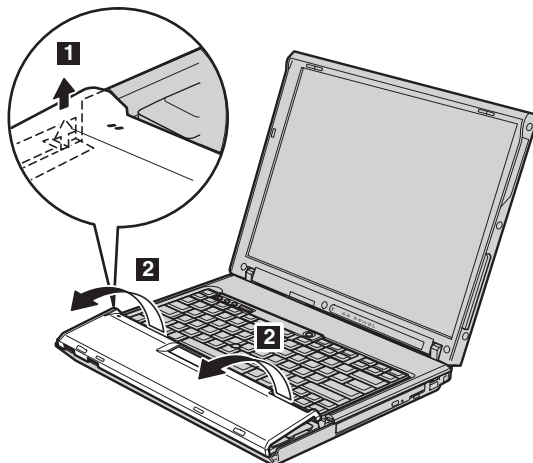
Pred výmenou pamäťového modulu si prečítajte *príručku o bezpečnosti a zárukách*.

Pri inštalácii SO-DIMM postupujte takto:

1. Dotknite sa kovovej dosky alebo uzemneného kovového predmetu. Eliminuje sa tým statický elektrický náboj vášho tela, ktorý by mohol poškodiť SO-DIMM. Nedotýkajte sa konektorov pamäťového modulu SO-DIMM.
2. **Vypnite počítač;** od počítača odpojte napájací adaptér a všetky káble.
3. Zatvorte displej a obráťte počítač.
4. Odstráňte batériu.
5. Odstráňte skrutky, ktoré pridržiavajú podložku pod zápästie.

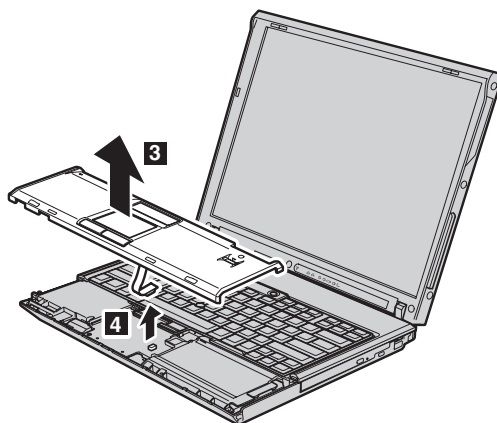


6. Otočte počítač.
7. Ľavý roh podložky pod zápästie potiahnite v smere znázornenom šípkou **1**, a potom podložku vytiahnite z počítača v smere znázornenom šípkou **2**.

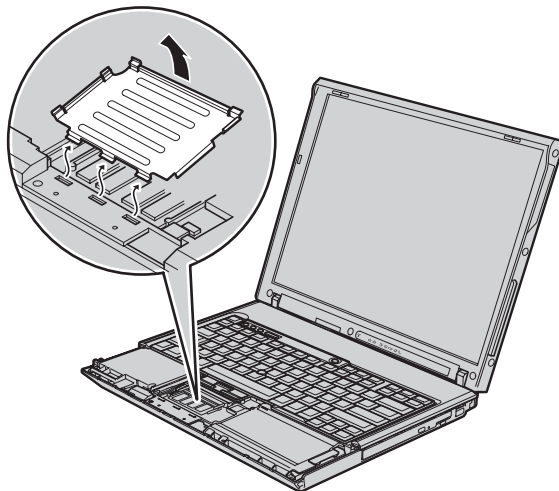


**Poznámka:** Pri vytiahnutí ľavého a pravého predného okraja podložky pod zápästie je normálne, keď začujete kliknutie.

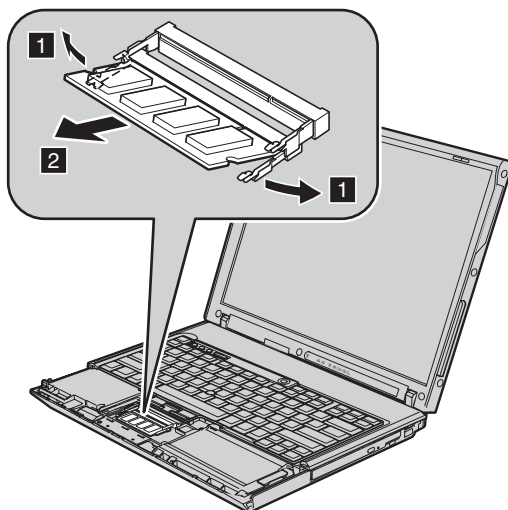
Ak máte počítač typu ThinkPad R60, potom pri odstraňovaní podložky pod zápästie z počítača **3**, odpojte kábel ovládača Touch Pad **4**.



8. Odstráňte kryt pamäte.

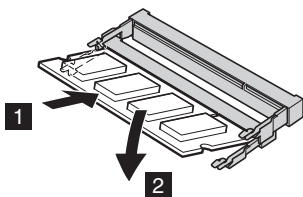


9. Ak sú v pamäťovom slotu už nainštalované dva moduly SO-DIMM, jeden z nich vyberte tak, že naraz zatlačíte na jazýčky po oboch stranách soketu **1**. Vybratý modul si odložte na neskoršie použitie **2**.

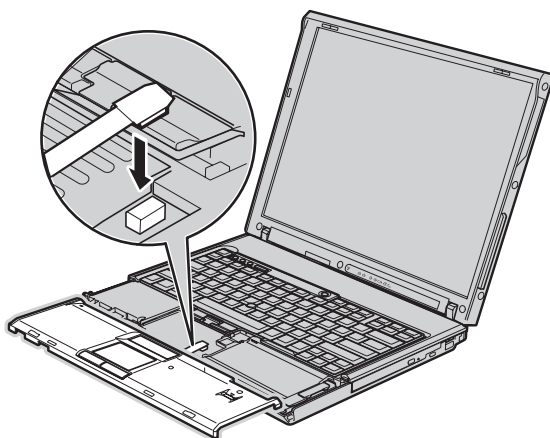


10. Modul SO-DIMM zasuňte do zásuvky zhruba v 20-stupňovom uhle tak, aby drážkovaný koniec smeroval ku strane zásuvky s kontaktmi **1**. Potom modul zatlačte nadol, aby zapadol na miesto. **2**.

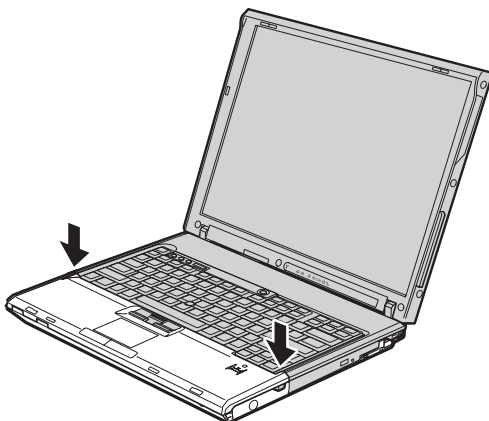




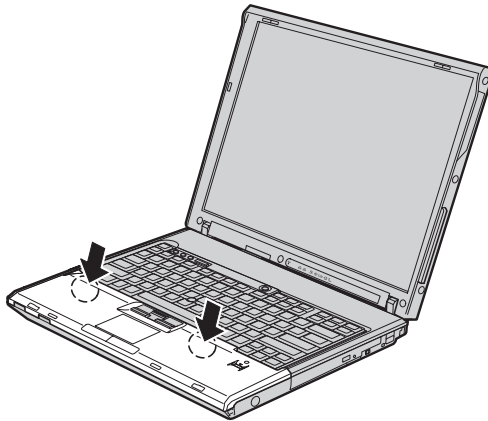
11. Vráťte na miesto kryt pamäte.
12. Ak máte počítač typu ThinkPad R60, potom napevno pripojte konektor ovládača Touch Pad k systémovej doske.



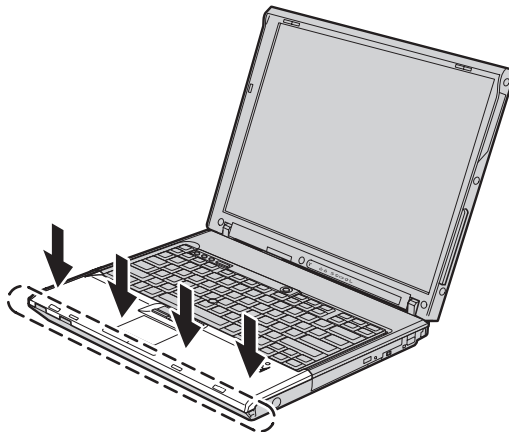
13. Zarovnajzte pravý a ľavý vrchný okraj podložky pod zápästie.



14. Jemne zatlačte na oblasť vyznačenú na priloženom obrázku v smere šípky, až kým nezačujete kliknutie.



15. Zatačte na prednú stranu podložky tak, aby ste počuli kliknutie, keď podložka zapadne na miesto.



16. Zatvorte displej a obráťte počítač. Vymontujte skrutky upevňujúce dlaňovú podložku.
17. Namontujte batériu.
18. Počítač znova otočte a pripojte k nemu napájací adaptér a káble.

Ak sa chcete presvedčiť, či je modul SO-DIMM nainštalovaný správne, postupujte takto:

1. Zapnite počítač.
2. Keď sa v ľavom dolnom rohu obrazovky objaví správa “To interrupt normal startup, press the blue ThinkVantage button”, stlačte tlačidlo ThinkVantage. Zobrazí sa obrazovka ThinkVantage Rescue and Recovery.
3. Kliknite na **Access BIOS**. Zobrazí sa okno System Restart Required.
4. Kliknite na **Yes**. Počítač sa reštartuje a zobrazí sa obrazovka BIOS Setup Utility. Položka “Installed memory” udáva celkovú kapacitu pamäte počítača. Napríklad ak

bol počítač vybavený pamäťou s kapacitou 256 MB a nainštalovali ste modul SO-DIMM s kapacitou 256 MB, v položke “Installed memory” by malo byť uvedené 512 MB.



---

## Kapitola 8. Pomoc a servis

---

### Pomoc a servis

Ak potrebujete pomoc, servis, technickú podporu alebo len chcete získať viac informácií o počítači typu ThinkPad, môžete nájsť širokú škálu dostupných zdrojov spoločnosti Lenovo. Táto časť obsahuje informácie o tom, kde nájdete dodatočné informácie o počítačoch typu ThinkPad, čo robiť keď máte problém s vaším počítačom a komu môžete v prípade potreby zavolať s požiadavkou na servis.

Servisné balíky Microsoft sú najnovším zdrojom softvéru pre aktualizácie systému Windows. K dispozícii sú na internete (pripojenie môže byť spoplatnené) alebo na diskoch CD-ROM. Podrobnejšie informácie a odkazy obsahuje [support.microsoft.com/directory/](http://support.microsoft.com/directory/). Technickú pomoc s inštaláciou alebo s otázkami súvisiacimi so servisnými balíkmi pre predinštalovaný produkt Microsoft Windows, nájdete na webovej stránke Microsoft Product Support Services na <http://support.microsoft.com/directory/>, alebo môžete kontaktovať Centrum podpory zákazníkov na telefónnom čísle uvedenom v časti “Celosvetový telefónny zoznam” na strane 59. Táto služba môže byť spoplatnená.

---

### Pomoc prostredníctvom internetu

Webová stránka Lenovo na World Wide Web má aktuálne informácie o počítačoch ThinkPad a podpore. Adresa domovskej stránky Personal Computing je [www.lenovo.com/think/](http://www.lenovo.com/think/)

Informácie týkajúce sa podpory vášho počítača typu ThinkPad nájdete na webovej stránke [www.lenovo.com/think/support/](http://www.lenovo.com/think/support/). Na tejto stránke sa naučíte, ako riešiť problémy, nájdete nové spôsoby používania počítača a získate viac informácií o voľbách, ktoré môžu prácu s počítačom ThinkPad uľahčiť.

---

### Volanie Centra podpory zákazníkov

Ak ste sa pokúsili odstrániť problém sami a stále potrebujete pomoc, počas záručnej lehoty ju môžete získať telefonicky v Centre podpory zákazníkov. Počas záručnej lehoty sú k dispozícii tieto služby:

- Zistenie problému - pripravený je vyškolený personál, ktorý vám pomôže s určením, či ide o hardvérový problém a odporučí vám kroky, ktoré je potrebné vykonať na opravu tohto problému.
- Oprava hardvéru Lenovo - Ak je zistené, že problém zapríčinil hardvér Lenovo v záručnej lehote, vyškolený servisný personál je k dispozícii na zabezpečenie adekvátnej úrovne servisu.

- Riadenie inžinierskych zmien - Občas môžu nastať zmeny, ktoré je potrebné vykonať po predaji produktu. Spoločnosť Lenovo alebo váš predajca, pokiaľ je autorizovaný spoločnosťou Lenovo, vykoná na vašom hardvéri vybrané inžinierske zmeny (EC).

Nevzťahuje sa na tieto položky:

- Náhrada alebo použitie dielcov vyrobených spoločnosťou alebo pre spoločnosť Lenovo alebo dielcov, na ktoré sa nevzťahuje záruka.

**Poznámka:** Všetky dielce, na ktoré sa vzťahuje záruka, obsahujú 7-znakovú identifikáciu vo formáte FRU XXXXXXXX.

- Identifikácia zdrojov problému softvéru.
- Konfigurácia BIOS ako súčasť inštalácie alebo aktualizácie.
- Zmeny, úpravy alebo aktualizácie ovládačov zariadení.
- Inštalácia a údržba sieťových operačných systémov (NOS).
- Inštalácia a údržba aplikačných programov.

Ak chcete zistiť, či sa na váš počítač vzťahuje záruka a kedy skončí jej platnosť, otvorte webovú stránku [www.lenovo.com/think/support/](http://www.lenovo.com/think/support/), kliknite na **Warranty** a postupujte podľa inštrukcií zobrazených na obrazovke.

Všetky podmienky záruky spoločnosti Lenovo nájdete v konkrétnych záručných informáciách hardvéru spoločnosti Lenovo. Uschovajte si doklad o kúpe, pretože ho budete pri žiadaní o záručný servis potrebovať.

Ak je to možné, pri telefonovaní buďte pri počítači, aby vám technický zástupca mohol pomôcť vyriešiť problém. Pred zavolaním skontrolujte, či máte stiahnuté najnovšie ovládače zariadení a systému, spustili ste diagnostiku a poznačili ste si všetky informácie. Keď budete volať kvôli technickej pomoci, pripravte si tieto informácie:

- Typ a model počítača.
- Sériové čísla počítača, monitora a ostatných komponentov a doklad o kúpe.
- Opis problému.
- Presné znenie všetkých chybových správ.
- Informácie o konfigurácii hardvéru a softvéru pre systém.

Telefónne čísla Centra podpory zákazníkov nájdete v tejto príručke, v časti Celosvetový telefónny zoznam.

**Poznámka:** Telefónne čísla môžu byť zmenené bez upozornenia. Aktuálny zoznam telefónnych čísel Centier podpory zákazníkov spolu s ich prevádzkovými časmi nájdete na webovej stránke podpory [www.lenovo.com/think/support/](http://www.lenovo.com/think/support/). Ak tento zoznam neuvádza telefónne číslo pre vašu krajinu alebo oblasť, kontaktujte predajcu spoločnosti Lenovo alebo jej marketingového zástupcu.

---

## Pomoc kdekoľvek na svete

Ak s počítačom cestujete, alebo ho preveziete do krajiny, kde bol váš počítač ThinkPad predaný, na tento počítač sa vzťahuje Medzinárodný záručný servis, ktorý vás počas záručnej lehoty oprávňuje na získanie záručného servisu. Servis bude vykonaný poskytovateľom servisu, ktorý je autorizovaný na vykonanie záručného servisu.

Servisné metódy a procedúry sa môžu odlišovať podľa krajiny a niektoré služby nemusia byť dostupné vo všetkých krajinách. Medzinárodný záručný servis je poskytovaný metódou servisu (v servise, doručovacou službou alebo u zákazníka), ktorá je poskytovaná v príslušnej krajine. Servisné centrá v niektorých krajinách nemusia poskytovať servis pre všetky modely konkrétneho typu počítača. V niektorých prípadoch sa počas servisu môžu aplikovať poplatky a obmedzenia.

Ak chcete zistiť či máte nárok na medzinárodný záručný servis a chcete si pozrieť zoznam krajín, v ktorých je tento servis dostupný, otvorte webovú stránku [www.lenovo.com/think/support/](http://www.lenovo.com/think/support/), kliknite na položku **Warranty** a postupujte podľa inštrukcií zobrazovaných na obrazovke.





## Príloha A. Informácie o záruke

### Informácie o záruke

Táto príloha obsahuje záručné informácie pre váš počítač, vrátane záručnej lehoty a druhu záručného servisu, platné vo vašej krajine. Podmienky zmluvy o obmedzenej záruke, ktorá sa vzťahuje na váš počítač, sú uvedené v druhej kapitole príručky o bezpečnosti a zárukách, ktorá je súčasťou dodávky vášho počítača.

### Záručná lehota

Záručná lehota sa môže líšiť v závislosti od krajiny alebo regiónu a je uvedená v nasledovnej tabuľke. POZNÁMKA: "Región" znamená buď Hongkong alebo Macao, špeciálny administratívny región Číny.

Záručná lehota 3 roky na dielce a 1 rok na prácu znamená, že spoločnosť Lenovo poskytuje bezplatný záručný servis na:

a. dielce a prácu počas prvého roka záručnej lehoty; a

b. len na dielce, spôsobom výmeny, v druhom a treťom roku záručnej lehoty. Váš poskytovateľ servisu vám zaučtuje všetky práce súvisiace s opravou alebo výmenou dielcov v druhom a treťom roku záručnej lehoty.

Typ počítača	Krajina alebo región nákupu	Záručná lehota	Typ záručného servisu
9444, 9446	USA, Kanada, Mexiko, Brazília, Austrália a Japonsko	Náhradné dielce a práca - 4 roky Batéria - 1 rok	6 1
	Ďalšie	Náhradné dielce a práca - 4 roky Batéria - 1 rok	7 1
9445, 9447	Všetky	Náhradné dielce a práca - 4 roky Batériová jednotka - 1 rok	5 1
0656	USA, Kanada, Mexiko, Brazília, Austrália a Japonsko	Dielce a práca - 90 dní Batéria - 90 dní	6 1
	Ďalšie	Dielce a práca - 90 dní Batéria - 90 dní	7 1

Typ počítača	Krajina alebo región nákupu	Záručná lehota	Typy záručného servisu
9459, 9464	Všetky	Náhradné dielce a práca - 3 roky Batéria - 1 rok	5 1
9455, 9456, 9460, 9461, 0658	USA, Kanada, Mexiko, Brazília, Austrália a Japonsko	Náhradné dielce a práca - 1 rok Batéria - 1 rok	6 1
	Ďalšie	Náhradné dielce a práca - 1 rok Batéria - 1 rok	7 1
9457, 9458, 9462, 9463, 0659	USA, Kanada, Mexiko, Brazília, Austrália a Japonsko	Náhradné dielce a práca - 3 roky Batéria - 1 rok	6 1
	Ďalšie	Náhradné dielce a práca - 3 roky Batéria - 1 rok	7 1

## Typy záručného servisu

Ak je to potrebné, poskytovateľ servisu vám zabezpečí opravu alebo výmenu v závislosti od typu záručného servisu vášho počítača, určeného a opísaného v nasledujúcej tabuľke. Naplánovanie opravy bude závisieť od času zavolania zákazníka a dostupnosti náhradných dielcov. Servisné úrovne závisia od času odozvy a nie sú garantované. Uvedená úroveň záručného servisu nemusí byť k dispozícii vo všetkých štátoch a oblastiach sveta, a mimo bežnej servisnej oblasti poskytovateľa servisu sa môžu účtovať ďalšie poplatky, informácie špecifické pre danú krajinu a dané miesto si vyžiadajte u vášho miestneho zástupcu poskytovateľa servisu alebo predajcu.

### 1. Servis "CRU" (Výmena dielca zákazníkom)

Spoločnosť Lenovo vám doručí dielce CRU na inštaláciu. Inštalácia dielcov CRU 1. vrstvy je jednoduchá, kým dielce 2. vrstvy už vyžadujú určité technické zručnosti a nástroje. Informácie o CRU a pokyny na výmenu sa dodávajú spolu s vašim počítačom a môžete ich získať od spoločnosti Lenovo na základe požiadavky. Poskytovateľa servisu môžete požiadať o inštaláciu dielcov CRU bez nároku na zaplatenie tejto inštalácie, v rámci záručného servisu určeného pre váš počítač. Spoločnosť Lenovo špecifikuje v materiáloch dodávaných spolu s náhradným CRU, či musíte poškodený CRU vrátiť. Ak je vyžadované vrátenie, 1) spolu s CRU sú dodané pokyny na vrátenie a prepravný kontajner a 2) v prípade nedoručenia poškodeného CRU do spoločnosti Lenovo do 30 dní od dátumu na potvrdenke o výmene vám môže byť CRU záúčtovaný.

## 2. Servis u zákazníka

Poskytovateľ servisu opraví alebo vymení chybný počítač priamo u zákazníka a overí jeho funkčnosť. Zákazník je povinný vyčleniť vhodný pracovný priestor, kde možno počítač Lenovo rozobrať a zložiť. Tento priestor musí byť čistý, dobre osvetlený a vhodný na daný účel. Niektoré počítače bude potrebné odoslať do špecializovaného servisného strediska na opravu.

## 3. Kuriérska alebo zásielková služba \*

Chybný počítač pripravíte na odber za podmienok a v termíne určenom poskytovateľom servisu. Poskytovateľ servisu vám zabezpečí prepravný zásobník, ktorý slúži na prepravu počítača do určeného servisného strediska. Kuriér vyzdvihne zákazníkov počítač a doručí ho do určeného servisného strediska. Po oprave alebo výmene zabezpečí servisné stredisko vrátenie počítača na miesto vášho podnikania. Zákazník bude zodpovedať za jeho inštaláciu a kontrolu.

## 4. Služba doručenia alebo zaslania zákazníkom

Zákazník doručí alebo pošle poštou podľa pokynov poskytovateľa servisu (bez poplatku, pokiaľ nie je stanovené inak) chybný počítač vo vhodnom obale na určené miesto. Po skončení opravy alebo výmeny bude počítač pripravený na vyzdvihnutie alebo v prípade doručovacieho servisu, vám bude počítač zaslaný na náklady spoločnosti Lenovo, pokiaľ poskytovateľ servisu nestanoví inak. Zákazník bude zodpovedať za jeho následnú inštaláciu a kontrolu.

## 5. CRU a servis u zákazníka

Tento typ záručného servisu je kombináciou servisu typu 1 a 2 (pozrite si vyššie uvedené informácie).

## 6. CRU a Kuriérska alebo zásielková služba

Tento typ záručného servisu je kombináciou typu 1 a typu 3 (uvedené vyššie).

## 7. CRU a Služba doručenia alebo zaslania zákazníkom

Tento typ záručného servisu je kombináciou typu 1 a typu 4 (uvedené vyššie).

**Ak je uvedený typ záručného servisu 5, 6 alebo 7, poskytovateľ servisu určí, ktorý typ záručného servisu je vhodný pre danú opravu.**

\* Tento typ servisu sa v niektorých krajinách nazýva ThinkPad EasyServ alebo EasyServ.

Pri žiadosti o záručný servis sa obráťte na poskytovateľa servisu. V Kanade alebo USA volajte na telefónne číslo 1-800-IBM-SERV (426-7378). V iných krajinách volajte na nižšie uvedené čísla.

## Celosvetový telefónny zoznam

Telefónne čísla sa môžu zmeniť bez upozornenia. Najaktuálnejšie telefónne čísla sú dostupné na stránke <http://www.lenovo.com/think/support> po kliknutí na **Support phone list**.

<b>Krajina alebo región</b>	<b>Telefónne číslo</b>
Afrika	Afrika: +44 (0)1475 555 055 Južná Afrika: +27-11-3028888 and 0800110756 Stredná Afrika: Kontaktujte najbližšieho obchodného partnera spoločnosti Lenovo
Argentína	0800-666-0011 (Španielsky)
Austrália	131-426 (Anglicky)
Rakúsko	01-24592-5901 záručný servis a podpora: 01-211-454-610 (Nemecky)
Belgicko	02-210-9820 (Holandsky) 02-210-9800 (Francúzsky) záručný servis a podpora: 02-225-3611
Bolívia	0800-0189 (Španielsky)
Brazília	Región Sao Paulo: (11) 3889-8986 Bez poplatku mimo regiónu Sao Paulo: 0800-7014-815 (Brazílska portugalčina)
Kanada	1-800-565-3344 (Anglicky, francúzsky) Len Toronto: 416-383-3344
Čile	800-224-488 (Španielsky)
Čína	800-810-1818 (Mandarínska čínština)
Čína (zvláštny správny región Hong Kong)	Domáce PC: 852-2825-7799 Komerčné PC: 852-8205-0333 ThinkPad a WorkPad: 852-2825-6580 (Kantonsky, anglicky, putonghua)
Kolumbia	1-800-912-3021 (Španielsky)
Kostarika	284-3911 (Španielsky) 0-800-011-1029 (Centrum podpory zákazníkov spoločnosti Lenovo- bez poplatku)
Chorvátsko	0800-0426
Cyprus	+357-22-841100
Česká republika	+420-2-7213-1316
Dánsko	4520-8200 záručný servis a podpora: 7010-5150 (Dánsky)
Dominikánska republika	566-4755 566-5161 kl. 8201 Bez poplatku v rámci Dominikánskej republiky: 1-200-1929 (Španielsky) 1-866-434-2080 (Centrum podpory zákazníkov spoločnosti Lenovo- bez poplatku)
Ekvádor	1-800-426911 (Španielsky)

<b>Krajina alebo región</b>	<b>Telefónne číslo</b>
Salvador	250-5696 Bez poplatku: 800-6264 (Španielsky)
Estónsko	+386-61-1796-699
Fínsko	09-459-6960 záručný servis a podpora: +358-800-1-4260 (Fínsky)
Francúzsko	0238-557-450 záručný servis a podpora: softvér 0810-631-020 hardvér 0810-631-213 (Francúzsky)
Nemecko	07032-15-49201 záručný servis a podpora: 01805-25-35-58 (Nemecky)
Grécko	+30-210-680-1700
Guatemala	335-8490 (Španielsky)
Honduras	Tegucigalpa & San Pedro Sula: 232-4222 San Pedro Sula: 552-2234 (Španielsky)
Maďarsko	+36-1-382-5720
India	1600-44-6666 Alternatívne bez poplatkov: +91-80-2678-8940 (Anglicky)
Indonézia	800-140-3555 +62-21-251-2955 (Bahasky, indonézsky, anglicky)
Írsko	01-815-9202 záručný servis a podpora: 01-881-1444 (Anglicky)
Izrael	+972-3-531-3900 (Hebrejsky, anglicky)
Taliansko	02-7031-6101 záručný servis a podpora: 39-800-820094 (Taliansky)
Japonsko	Produkty ThinkPad - bez poplatku: 0120-20-5550 Medzinárodne: +81-46-266-4716  Na obidvoch vyššie uvedených číslach sa ozve odpoveď v japonskom jazyku. Keď chcete telefonickú podporu v angličtine, počkajte na skončenie japonskej hlasovej služby a ozve sa operátor. Požiadajte "English support please" a váš hovor bude prepojený na anglicky hovoriaceho operátora.
Kórea	1588-5801 (Kórejsky)
Lotyšsko	+386-61-1796-699
Litva	+386-61-1796-699
Luxembursko	+352-298-977-5063 (Francúzsky)

<b>Krajina alebo región</b>	<b>Telefónne číslo</b>
Malajzia	1800-88-8558 (Anglicky, bahasky, melajsky)
Malta	+356-23-4175
Mexiko	001-866-434-2080 (Španielsky)
Stredný východ	+44 (0)1475-555-055
Holandsko	+31-20-514-5770 (Holandsky)
Nový Zéland	0800-733-222 (Anglicky)
Nikaragua	Bez poplatku: 001-800-220-1830 (Španielsky)
Nórsko	6681-1100 záručný servis a podpora: 8152-1550 (Nórsky)
Panama	206-6047 Bez poplatku: 001-866-434-2080 (Španielsky)
Peru	0-800-50-866 (Španielsky)
Filipíny	1800-1888-1426 (Anglicky) +63-2-995-8420 (Filipínsky)
Poľsko	+48-22-878-6999
Portugalsko	+351-21-892-7147 (Portugalsky)
Rumunsko	+4-021-224-4015
Ruská federácia	+7-095-940-2000 (Rusky)
Singapur	1800-3172-888 (Anglicky, bahasky, melajsky)
Slovensko	+421-2-4954-1217
Slovinsko	+386-1-4796-699
Španielsko	91-714-7983 91-397-6503 (Španielsky)
Srí Lanka	+94-11-2448-442 (Anglicky)
Švédsko	08-477-4420 záručný servis a podpora: 077-117-1040 (Švédsky)
Švajčiarsko	058-333-0900 záručný servis a podpora: 0800-55-54-54 (Nemecky, francúzsky, taliansky)
Taiwan	886-2-8723-9799 (Mandarínska čínština)
Thajsko	1-800-299-229 (Thajsky)
Turecko	00800-4463-2041 (Turecky)
Spojené kráľovstvo	01475-555-055 záručný servis a podpora: softvér 08457-151-516 hardvér 08705-500-900 (Anglicky)

<b>Krajina alebo región</b>	<b>Telefónne číslo</b>
USA	1-800-426-7378 (Anglicky)
Uruguaj	000-411-005-6649 (Španielsky)
Venezuela	0-800-100-2011 (Španielsky)
Vietnam	Pre severnú oblasť a Hanoj: 84-4-8436675 Pre južnú oblasť a Hočiminovo mesto: 84-8-8295160 (Anglicky, vietnamsky)





---

## Príloha B. Jednotky vymeniteľné zákazníkom (CRU)

Pre váš počítač ThinkPad sú nasledovné náhradné dielce odporúčanými náhradnými dielcami CRU.

Nižšie je uvedený zoznam dielcov CRU a dokumentácie, v ktorej nájdete inštrukcie na ich odstránenie/výmenu.

	Príručka o servise a odstraňovaní problémov	Príručka Setup Instructions	Access Help	Online Hardware Maintenance Manual	Online video
<b>CRU prvej úrovne</b>					
Batéria	X		X	X	X
Napájací adaptér a napájací kábel		X			
Čiapočka ovládača TrackPoint			X		
Telefónny kábel		X			
Jednotka pevného disku	X		X	X	X
Ultrabay			X	X	X
<b>CRU druhej úrovne</b>					
Klávesnica			X	X	X
Podložka pod zápästie			X	X	X
Touchpad/ snimač odtlačkov prstov				X	X
Pamäť	X		X	X	X
Karta PCI Express Mini Card			X	X	X
Dcérska karta modemu			X	X	X

Inštrukcie na výmenu dielcov CRU nájdete v systéme pomoci Access Help. Ak chcete otvoriť Access Help, kliknite na **Start, All Programs** (v systéme Windows inom, ako Windows XP, vyberte **Programs**), **ThinkVantage**. Kliknite na Access Help.

Ak máte problém s prístupom k týmto inštrukciám alebo máte problém s výmenou CRU, môžete použiť ľubovoľný z nasledujúcich prostriedkov:

- Online Hardware Maintenance Manual a Online Video nájdete na webovej stránke podpory  
<http://www.lenovo.com/think/support/site.wss/document.do?Indocid=part-video>
- Centrum podpory zákazníkov. Telefónne číslo Centra podpory pre vašu krajinu alebo región nájdete v časti “Celosvetový telefónny zoznam” na strane 59.

---

## Príloha C. Prehľadné informácie o počítači ThinkPad

---

### Rýchly pohľad na počítač ThinkPad

#### Pohľad spredu

Indikátory stavu systému

Tlačidlo ThinkVantage

TrackPoint

Touch pad

Snímač odtlačkov prstov

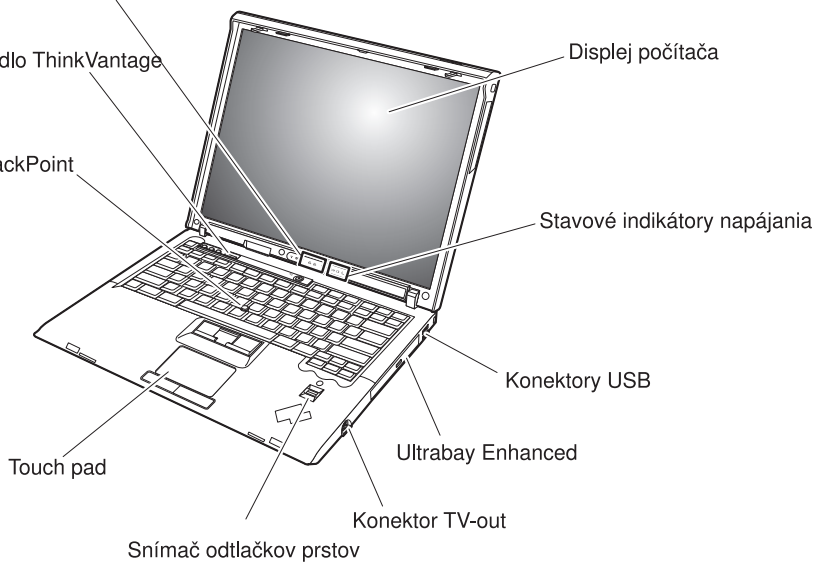
Displej počítača

Stavové indikátory napájania

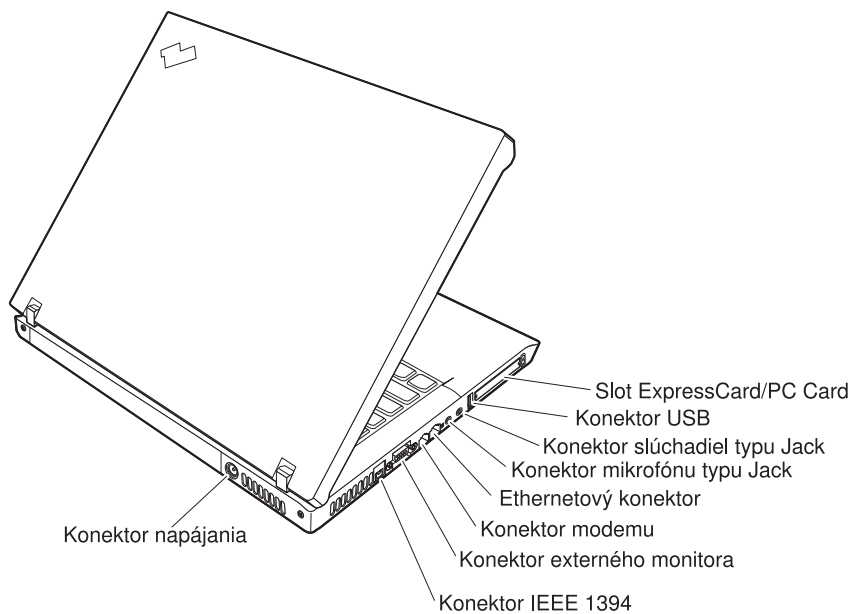
Konektory USB

Ultrabay Enhanced

Konektor TV-out



**Pohľad zozadu**



---

## Vlastnosti

### Processor

- Pozrite si vlastnosti vášho systému. Postupujte takto: kliknite pravým tlačidlom myši na ikonu My Computer a zo zobrazenej ponuky vyberte **Properties**.

### Pamäť

- Pamäť PC2-5300 DDR2 (double data rate II) DRAM (synchronous dynamic random access memory)

### Úložné zariadenie

- 2,5-palcový pevný disk Serial ATA

### Displej

Farebný displej používa technológiu TFT:

- Veľkosť: 14,1 palcov
- Rozlíšenie:
  - LCD: 1024x768 alebo 1400x1050
  - Externý monitor: Až do 2048x1536
- Veľkosť: 15,0 palcov
- Rozlíšenie:
  - LCD: 1024x768 alebo 1400x1050
  - Externý monitor: Až do 2048x1536
- Ovládací prvok jasů

### Klávesnica

- Snímač odtlačkov prstov (niektoré modely)
- 89-klávesová, 90-klávesová alebo 94-klávesová
- Klávesy Forward a Backward
- TrackPoint®
- UltraNav® (niektoré modely)
- Funkčný kláves Fn
- Tlačidlo ThinkVantage
- Tlačidlá na ovládanie hlasitosti
- ThinkLight®

### Externé rozhranie

- Konektor pre externý monitor
- Sloty ExpressCard/PC Card (horný slot: ExpressCard, dolný slot: PC Card Typ I alebo Typ II) (niektoré modely)
- Konektor IEEE 1394 (niektoré modely)
- Konektor pre stereo slúchadlá
- Konektor pre mikrofón
- 3 konektory pre USB (Universal Serial Bus)
- Konektor Video-out (S-Video) (niektoré modely)
- Telefónny konektor RJ11

## *Vlastnosti*

- Ethernetový konektor RJ45
- Dokovací konektor (niektoré modely)
- Ultrabay™ Enhanced (niektoré modely)
- Integrovaná funkcia bezdrôtového pripojenia k sieti LAN (niektoré modely)
- Integrovaná funkcia *Bluetooth* (niektoré modely)
- Integrovaná funkcia bezdrôtového pripojenia k sieti LAN (niektoré modely)

---

## Špecifikácie

### Rozmery

- 14,1 palcov
  - Šírka: 314 mm
  - Hĺbka: 260 mm
  - Výška: 34,3 mm – 37,2 mm
- 15,0 palcov
  - Šírka: 332 mm
  - Hĺbka: 269 mm
  - Výška: 37,3 mm – 40,2 mm

### Prostredie

- Maximálna nadmorská výška bez hermetizácie: 3048 m
- Teplota
  - V nadmorskej výške do 2438 m
    - 5° až 35°C
  - V nadmorskej výške nad 2438 m
    - Maximálna prevádzková teplota: 31,3 °C

**Poznámka:** Pri nabíjaní batérievej jednotky musí byť teplota minimálne 10 °C.

- Relatívna vlhkosť:
  - Prevádzka bez optickej diskovej jednotky (alebo jednotky DVD): 5% až 95%
  - Prevádzka s optickou diskovou jednotkou (alebo jednotkou DVD): 8% až 80%

### Tepelný výstup

- 90 W (307 Btu/hr) maximum
  - alebo—
- 65 W (222 Btu/hr) maximum  
(v závislosti od modelu)

### Napájací zdroj (adaptér)

- Sinusový vstup, 50 až 60 Hz
- Vstupné napätie napájacieho adaptéra: 100-240 V AC, 50 až 60 Hz

### Batérievá jednotka

- ThinkPad R60 6 článková lítium-iónová (Li-Ion) batéria
  - Nominálne napätie: 10,8 V DC
  - Kapacita: 5.2 AH
- ThinkPad R60 9 článková lítium-iónová (Li-Ion) batéria
  - Nominálne napätie: 10,8 V DC
  - Kapacita: 7,8 AH





---

## Príloha D. Informácie o bezdrôtovej komunikácii

---

### Bezdrôtová prevádzkyschopnosť

Karta Wireless LAN PCI Express Mini Card je navrhnutá tak, aby spolupracovala s ľubovoľným produktom bezdrôtovej LAN založeným na technológii Direct Sequence Spread Spectrum (DSSS) alebo Orthogonal Frequency Division Multiplexing (OFDM) a tak, aby bola v súlade:

- so štandardom IEEE 802.11a/b/g bezdrôtových LAN podľa definície a schválenia inštitútom IEEE (Institute of Electrical and Electronics Engineers).
- s certifikáciou WiFi (Wireless Fidelity) podľa definície Wi-Fi Alliance.

Dcérská karta *Bluetooth* bola navrhnutá tak, aby fungovala s ľubovoľným produktom *Bluetooth*, ktorý vyhovuje špecifikácii *Bluetooth 2.0 + EDR*, definovanej skupinou SIG *Bluetooth*. Dcérská karta *Bluetooth* podporuje nasledujúce profily:

- Generic Access
- Service Discovery
- Serial Port
- Dialup Networking
- FAX
- LAN Access using PPP
- Personal Area Network
- Generic Object Exchange
- Generic Object Push
- File Transfer
- Synchronization
- Audio Gateway
- Headset
- Printer
- Human Interface Device (Keyboard/Mouse)
- Basic Image
- Handsfree
- AV Profile

---

## Prostredie a vaše zdravie

Karta Wireless LAN PCI Express Mini Card a dcérska karta *Bluetooth* vyžarujú elektromagnetickú energiu na rádiových frekvenciách, podobne ako iné rádiové zariadenia. Úroveň vyžiarenej energie je však oveľa nižšia ako elektromagnetická energia vyžiarená bezdrôtovými zariadeniami, napríklad mobilnými telefónmi.

Pretože karta Wireless LAN PCI Express Mini Card a dcérska karta *Bluetooth* fungujú podľa pokynov uvedených v bezpečnostných štandardoch a odporúčaníach pre rádiové frekvencie, spoločnosť Lenovo verí, že použitie integrovaných bezdrôtových kariet zákazníkmi je bezpečné. Tieto štandardy a odporúčania odzrkadľujú konsenzus vedeckej komunity a výsledky rokovaní skupín a komisií vedcov, ktorí neustále obnovujú a vytvárajú rozsiahlu literatúru o výskume.

V niektorých situáciách alebo prostrediach môže byť použitie karty Wireless LAN PCI Express Mini Card a dcérskej karty *Bluetooth* obmedzené vlastníkom budovy alebo zodpovednými predstaviteľmi organizácie. Tieto situácie môžu napríklad zahŕňať:

- Použitie integrovaných bezdrôtových kariet na palube lietadiel alebo v nemocniciach.
- Použitie v iných prostrediach, kde riziko rušenia iných zariadení alebo služieb sa chápe alebo identifikuje ako nežiaduce.

Ak si nie ste istý politikou riadiacou použitie bezdrôtových zariadení v špecifickej organizácii (napríklad na letisku alebo v nemocnici), pred zapnutím vášho počítača ThinkPad požiadajte o povolenie používať kartu Wireless LAN PCI Express Mini Card a dcérsku kartu *Bluetooth*.

---

## Príloha E. Poznámky

---

### Poznámky

Spoločnosť Lenovo nemusí ponúkať produkty, služby alebo komponenty, spomínané v tomto dokumente, vo všetkých krajinách. Informácie o produktoch a službách, aktuálne dostupných vo vašej krajine, môžete získať od zástupcu spoločnosti Lenovo. Žiadny odkaz na produkt, program alebo službu spoločnosti Lenovo nie je myslený tak, ani neznamená, že sa môže použiť len tento produkt, program alebo služba od spoločnosti Lenovo. Namiesto nich sa môže použiť ľubovoľný funkčne ekvivalentný produkt, program alebo služba, ktoré neporušujú žiadne intelektuálne vlastnícke právo spoločnosti Lenovo. Užívateľ však zodpovedá za to, aby zhodnotil a overil používanie takéhoto produktu, programu alebo služby.

Spoločnosť Lenovo môže vlastniť patenty alebo patenty v schvaľovacom konaní pokrývajúce predmetné záležitosti opísané v tomto dokumente. Text tohto dokumentu vám neudeľuje licenciu na tieto patenty. Písomné žiadosti o licencie môžete zaslať na adresu:

*Lenovo (United States), Inc.  
500 Park Offices Drive, Hwy. 54  
Research Triangle Park, NC 27709  
U.S.A.  
Attention: Lenovo Director of Licensing*

SPOLOČNOSŤ LENOVO GROUP LTD. POSKYTUJE TÚTO PUBLIKÁCIU "TAK AKO JE", BEZ AKÝCHKOLĽVEK VÝSLOVNÝCH ALEBO MLČKY PREDPOKLADANÝCH ZÁRUK, VRÁTANE, ALE BEZ OBMEDZENIA NA MLČKY PREDPOKLADANÉ ZÁRUKY NEPORUŠENIA PRÁV, OBCHODOVATEĽNOSTI ALEBO VHODNOSTI NA KONKRÉTNY ÚČEL. Niektoré jurisdikcie nepovoľujú zrieknutie sa výslovných ani mlčky predpokladaných záruk v určitých operáciách, preto sa na vás toto vyhlásenie nemusí vzťahovať.

Tieto informácie môžu obsahovať technické nepresnosti alebo typografické chyby. V týchto informáciách sa periodicky vykonávajú zmeny. Tieto zmeny budú začlenené do nových vydaní tejto publikácie. Spoločnosť Lenovo môže kedykoľvek bez ohlásenia urobiť vylepšenia alebo zmeny v produktoch alebo programoch popísaných v tejto publikácii.

Produkty opísané v tomto dokumente nie sú určené na použitie pri implantáciách ani iných život podporujúcich aplikáciách, pri ktorých by mohla porucha spôsobiť poranenie alebo smrť osôb. Informácie, obsiahnuté v tomto dokumente, neovplyvňujú ani nemenia špecifikácie alebo záruky pre produkty spoločnosti Lenovo. Žiadna časť tohto dokumentu nebude slúžiť ako výslovná alebo mlčky predpokladaná licencia alebo

odškodnenie podľa intelektuálnych vlastníckych práv spoločnosti Lenovo alebo tretích strán. Všetky informácie v tomto dokumente boli získané v špecifických prostrediach a slúžia ako ilustrácia. Výsledky získané v iných prevádzkových prostrediach sa môžu odlišovať.

Spoločnosť Lenovo môže použiť alebo distribuovať ľubovoľné vami poskytnuté informácie vhodne zvoleným spôsobom bez toho, aby tým voči vám vznikli akékoľvek záväzky.

Všetky odkazy v tejto publikácii na webové stránky, ktoré nepochádzajú od spoločnosti Lenovo, sú poskytnuté len pre pohodlie a v žiadnom prípade neslúžia ako potvrdenie správnosti obsahu týchto webových stránok. Materiály na týchto webových stránkach nie sú súčasťou materiálov produktu spoločnosti Lenovo a používanie týchto webových stránok je na vaše vlastné riziko.

Akékoľvek tu uvedené údaje o výkone, boli určené v riadenom prostredí. Preto sa môžu výsledky získané operačných prostrediach výrazne odlišovať. Niektoré merania boli vykonané vo vývojovom systéme a preto nie je žiadna záruka, že budú tieto merania rovnaké aj na všeobecne dostupných systémoch. Navyše, niektoré hodnoty mohli byť odhadnuté extrapoláciou. Aktuálne výsledky môžu byť iné. Užívatelia týchto dokumentov by si mali overiť príslušné údaje pre svoje konkrétne prostredie.

## **Oznam týkajúci sa televízneho výstupu**

Nasledujúci oznam sa vzťahuje na modely, ktoré majú výrobcom nainštalovaný prvok televízneho výstupu.

Tento produkt má zabudovanú technológiu ochrany autorských práv, ktorá je chránená patentmi USA a inými právami duševného vlastníctva. Používanie tejto technológie ochrany autorských práv musí byť autorizované spoločnosťou Macrovision a slúži na domáce alebo iné obmedzené prezeranie, pokiaľ nemáte od spoločnosti Macrovision udelenú inú autorizáciu. Reverzné inžinierstvo alebo rozklad sú zakázané.

---

## **Poznámky o elektronických emisiách**

Nasledujúce informácie sa týkajú počítačov ThinkPad R60, typ 9444, 9445, 9446, 9447, 9456, 9457, 9458, 9459, 9460, 9461, 9462, 9463, 9464, 0656, 0658 a 0659

## **Vyhlasenie Federálnej komunikačnej komisie (FCC)**

Toto zariadenie bolo testované a vyhovuje normám pre digitálne zariadenie triedy B, podľa časti 15 pravidiel FCC. Tieto normy sú navrhnuté na poskytovanie náležitej ochrany proti škodlivému rušeniu v obytnej inštalácii. Toto zariadenie produkuje, používa a môže vyžarovať rádiovú frekvenčnú energiu a ak nie je nainštalované a používané podľa inštrukcií, môže spôsobovať nežiaduce rušenie rádiovéj komunikácie. Nedá sa však zaručiť, že rušenie pri niektorej inštalácii nenastane. Ak toto zariadenie spôsobuje škodlivé rušenie rádiového alebo televízneho príjmu, ktoré možno pozorovať

pri vypínaní a zapínaní zariadenia, užívateľovi odporúčame pokúsiť sa odstrániť toto rušenie jedným alebo viacerými z týchto opatrení:

- Presmerujte alebo premiestnite prijímaciu anténu.
- Zväčšite vzdialenosť medzi zariadením a prijímačom.
- Pripojte zariadenie do zásuvky v inom obvode, ako je pripojený prijímač.
- Požiadajte o pomoc predstavitela servisu alebo autorizovaného predajcu.

Použití môžete len správne tierené a uzemnené káble a konektory, ktoré spĺňajú emisné normy FCC. Vhodné káble a konektory si môžete zakúpiť u autorizovaných predajcov spoločnosti Lenovo. Spoločnosť Lenovo nezodpovedá za žiadne rušenie televízneho alebo rádiového vysielania, ktoré je spôsobené použitím iných, ako odporúčaných káblov a konektorov alebo neautorizovanými zmenami alebo modifikáciami tohto produktu. Neautorizované zmeny alebo úpravy môžu zrušiť platnosť oprávnenia užívateľa na používanie tohto vybavenia.

Toto zariadenie je v súlade s časťou 15 pravidiel FCC. Prevádzka podlieha týmto dvom podmienkam: (1) toto zariadenie nesmie spôsobovať škodlivé rušenie, a (2) toto zariadenie musí akceptovať všetko prijímané rušenie, vrátane rušenia, ktoré môže spôsobovať neželanú prevádzku.

Zodpovedná strana:

Lenovo (United States) Inc.  
One Manhattanville Road  
Purchase, New York 10577  
Telefón: (919) 254-0532



## **Vyhlasenie o súlade s Priemyselnými emisiami Kanady triedy B**

Toto digitálne zariadenie triedy B vyhovuje kanadskej norme ICES-003.

## **Avis de conformité à la réglementation d'Industrie Canada**

Cet appareil numérique de la classe B est conforme à la norme NMB-003 du Canada.

## **Vyhlasenie o súlade s normami European Union EMC Directive**

Tento produkt je v súlade s ochrannými požiadavkami smernice rady EÚ 89/336/EEC o aproximácii zákonov členských štátov vzťahujúcej sa na elektromagnetickú kompatibilitu. Spoločnosť Lenovo nemôže prevziať zodpovednosť za akékoľvek zlyhanie pri plnení ochranných požiadaviek vyplývajúce z neodporúčanej modifikácie produktu, vrátane inštalácie voliteľných kariet iných výrobcov ako spoločnosť Lenovo.

Tento produkt bol testovaný a vyhovuje normám triedy B IT zariadenia podľa CISPR 22/európskeho štandardu EN 55022. Normy pre zariadenie triedy B boli stanovené pre

typické bytové prostredia na zabezpečenie primeranej ochrany proti vzájomnému rušeniu s licenčnými komunikačnými zariadeniami.

V záujme zníženia rizika interferencie rádiovkej a televíznej komunikácie a ďalších elektrických alebo elektronických zariadení musíte použiť správne tienené a uzemnené káble a konektory. Takéto káble a konektory si môžete zakúpiť u autorizovaných predajcov spoločnosti Lenovo. Spoločnosť Lenovo nepreberá zodpovednosť za žiadnu interferenciu spôsobenú použitím iných než odporúčaných káblov a konektorov.

---

## **Poznámky k ochrane životného prostredia pre Japonsko**

### **Zber a recyklácia starých počítačov ThinkPad**

Ak ste zamestnancom spoločnosti a potrebujete sa zbaviť počítača ThinkPad, ktorý je majetkom spoločnosti, musíte tak vykonať v súlade so smernicami zákona o likvidácii odpadu. Počítač je kategorizovaný ako priemyselný odpad obsahujúci železo, sklo, plasty a iné materiály. Mal by ho zlikvidovať certifikovaný likvidátor priemyselného odpadu.

Podrobnosti nájdete na webovej stránke IBM na adrese [www.ibm.com/jp/pc/recycle/pc](http://www.ibm.com/jp/pc/recycle/pc)

Ak používate počítač ThinkPad doma a potrebujete sa ho zbaviť, musíte tak urobiť v súlade s miestnymi nariadeniami a predpismi.

### **Likvidácia komponentov počítača ThinkPad obsahujúcich ťažké kovy**

Plošná doska s obvody počítača ThinkPad obsahuje ťažké kovy. (Olovo sa používa pri spájaní dosiek plošných spojov.) Informácie o tom, ako sa správne zbaviť nepoužívaných plošných dosiek s obvody, nájdete v pokynoch v časti Zhromažďovanie a recyklovanie nepoužívaných počítačov ThinkPad.

### **Likvidácia použitej lítiovej batérie**

Okrúhla lítiová batéria je nainštalovaná na systémovej doske počítača ThinkPad a slúži na zálohovanie hlavnej batérie.

Ak ju chcete vymeniť za novú, kontaktujte miesto nákupu alebo servis, ktorý poskytuje spoločnosť IBM. Ak ste ju vymenili sami a chcete zlikvidovať použitú lítiovú batériu, zaizolujte ju vinylovou páskou, kontaktujte miesto nákupu a postupujte podľa pokynov.

Ak používate počítač ThinkPad doma a potrebujete sa zbaviť lítiovej batérie, musíte tak urobiť v súlade s miestnymi nariadeniami a vyhláškami.

### **Odstránenie starej batérie počítača ThinkPad**

Počítač ThinkPad používa lítiovo-iónovú batériu alebo niklovo-kovovú hydridovú batériu. Ak používate firemný počítač ThinkPad a potrebujete sa zbaviť batérie,

kontaktujte príslušnú osobu medzi predajcami, v servise alebo marketingu IBM a postupujte podľa pokynov tejto osoby. Pokyny si môžete tiež pozrieť na [www.ibm.com/jp/pc/recycle/battery](http://www.ibm.com/jp/pc/recycle/battery).

Ak používate počítač ThinkPad doma a potrebujete sa zbaviť batérie, musíte tak urobiť v súlade s miestnymi nariadeniami a vyhláškami.

---

## Dôležité informácie týkajúce sa smernice European Directive 2002/96/EC



**Vyhlasenie:** Táto značka sa používa iba v krajinách Európskej únie (EU) a Nórska. Toto zariadenie je označené v súlade so smernicou European Directive 2002/96/EC týkajúcou sa likvidácie elektrických a elektronických zariadení (WEEE). Táto smernica určuje postup pri vrátení a recyklácii použitých zariadení v Európskej únii. Tento štítok sa používa na označenie produktov, ktoré sa na základe tejto smernice nesmú po skončení životnosti vyhadzovať, pretože je možná ich recyklácia.

**Remarque :** Cette étiquette concerne uniquement les pays de l'Union européenne et la Norvège. Cet appareil porte une étiquette liée aux dispositions de la Directive 2002/96/CE du Conseil Européen relative aux déchets d'équipements électriques et électroniques (DEEE). Cette directive détermine les dispositions générales, applicables dans l'Union européenne, pour la récupération et le recyclage des équipements utilisés. Cette étiquette est apposée à différents produits pour signaler qu'ils ne doivent pas être jetés mais récupérés, selon les dispositions énoncées dans la directive.

**注意:** このマークは、EU 諸国およびノルウェーにおいてのみ適用されます。この機器には、EU 諸国に対する廃電気電子機器指令 2002/96/EC (WEEE) のラベルが貼られています。この指令は、EU 諸国に適用する使用済み機器の回収とリサイクルの骨子を定めています。このラベルは、使用済みになった時に指令に従って適正な処理をする必要があることを知らせるために、種々の製品に貼られています。

---

## Ponuka softvéru IBM Lotus

**Informácia o tejto ponuke:** Ako oprávnený zákazník získate spolu s počítačom ThinkPad aj jednu limitovanú licenciu na “samostatného” klienta Lotus Notes. Táto licencia vás oprávňuje na inštaláciu a používanie tohto softvéru na vašom novom počítači ThinkPad prostredníctvom niektorej z týchto možností:

- **Médium tohto softvéru nie je súčasťou tejto ponuky. Ak ešte nemáte príslušného klienta Lotus Notes,** môžete si objednať CD a nainštalovať tento softvér na svoj počítač.\*\* Na objednanie použite niektorú z nižšie uvedených metód.
- **Ak už máte k dispozícii licenčnú kópiu tohto softvéru,** ste oprávnený urobiť a používať jednu dodatočnú kópiu tohto softvéru.

**Informácie o IBM Lotus Notes:** So samostatným klientom Notes s obmedzeným používaním môžete integrovať svoje najcennejšie zdroje správ, kolaboratívneho a osobného riadenia informácií (PIM) —ako sú e-mail, kalendár, zoznam úloh, — ku ktorým môžete pristupovať keď ste pripojený k vašej sieti, ale aj keď ste od nej odpojený. Samostatná licencia neobsahuje oprávnenie na prístup k žiadnym serverom IBM Lotus Domino. Táto samostatná licencia však môže byť aktualizovaná na úplnú licenciu Notes za zvýhodnenú cenu. Podrobnejšie informácie nájdete na stránke <http://www.lotus.com/notes>.

**Zákaznícka podpora:** Informácie o podpore a telefónnych číslach, ktoré vám pomôžu pri počiatočnej inštalácii softvéru, nájdete na stránke <http://www.pc.ibm.com/support>. Ak máte záujem o technickú podporu presahujúcu rámec tejto počiatočnej podpory pri inštalácii, prejdite na stránku <http://www.lotus.com/passport>.

**Zmluva International Program License Agreement:** Softvér, na ktorý máte licenciu na základe tejto ponuky, neobsahuje aktualizácie softvéru alebo technickú podporu a podlieha zmluvným podmienkam a požiadavkám zmluvy IBM International Program License Agreement (IPLA), ktorá je súčasťou tohto softvéru. Používanie programu Lotus Notes opísaného v tejto ponuke vyžaduje súhlas s podmienkami tejto Ponuky a IPLA. Podrobnejšie informácie o zmluve IBM IPLA nájdete na stránke <http://www.ibm.com/software/sla/sladb.nsf>. Tieto programy nie sú určené na ďalší predaj.

**Dôkaz nároku:** Doklad o kúpe počítača ThinkPad, ako aj tento dokument ponuky, by mal byť uchovaný ako dôkaz vášho nároku.

### **Nákup aktualizácií, dodatočných licencií a technickej podpory**

Aktualizácie softvéru a technická podpora sú dostupné za poplatok cez IBM's Passport Advantage Program. Informácie o zakúpení dodatočných licencií pre Notes, SmartSuite alebo ďalších produktov Lotus nájdete na stránke <http://www.ibm.com> or <http://www.lotus.com/passport>.

**Ak si chcete objednať CD:**



**\*\*Dôležité:** Podľa tejto Ponuky si môžete na jednu licenciu objednať jedno médium CD. Budete musieť zadať 7-miestne sériové číslo nového počítača ThinkPad, ktorý ste kúpili. Toto CD získate bez nároku na poplatok, avšak je možné, že budete musieť zaplatiť poplatky za doručenie, clo a daň, ktoré podliehajú miestnym zákonom. Na vybavenie vašej požiadavky je potrebných od 10 do 20 pracovných dní.

–**V USA alebo Kanade:**

Volajte 800-690-3899

–**V krajinách Latinskej Ameriky:**

Cez Internet: <http://smartsuite.modusmedia.com>

Poštová adresa:

IBM - Lotus Notes and SmartSuite Program

Modus Media International

501 Innovation Avenue

Morrisville, NC, USA 27560

Fax: 919-405-4495

Otázky o objednávaní smerujte na:

[Smartsuite\\_ibm@modusmedia.com](mailto:Smartsuite_ibm@modusmedia.com)

–**V európskych krajinách:**

Cez Internet: <http://ibm.modusmedia.co.uk>

Poštová adresa:

IBM - Lotus Notes and SmartSuite Program

P.O. Box 3118

Cumbernauld, Scotland, G68 9JX

Otázky o objednávaní smerujte na:

[ibm\\_smartsuite@modusmedia.com](mailto:ibm_smartsuite@modusmedia.com)

–**V krajinách Pacifickej Ázie:**

Cez Internet: <http://smartsuite.modusmedia.com>

Poštová adresa:

IBM - Lotus Notes and SmartSuite Program

Modus Media International

eFulfillment Solution Center

750 Chai Chee Road

#03-10/14, Technopark at Chai Chee,

Singapore 469000

Fax: +65 6448 5830

Otázky o objednávaní smerujte na:

[Smartsuiteapac@modusmedia.com](mailto:Smartsuiteapac@modusmedia.com)

---

## Ochranné známky

Nasledujúce výrazy sú ochranné známky spoločnosti Lenovo v USA alebo iných krajinách:

Lenovo

PS/2

Rescue and Recovery

ThinkLight

ThinkPad  
ThinkVantage  
TrackPoint  
Ultrabay  
UltraNav

Nasledujúce výrazy sú ochranné známky spoločnosti International Business Machines Corporation v USA alebo iných krajinách:

IBM (používané s licenciou)  
logo IBM (používané s licenciou)  
Approach  
Domino  
Freelance Graphics  
Lotus  
Lotus Notes  
Lotus Organizer  
SmartSuite  
Word Pro  
1-2-3

Microsoft a Windows sú ochranné známky spoločnosti Microsoft Corporation v USA alebo iných krajinách.

Intel, Core, Celeron a Intel SpeedStep sú ochranné známky alebo zaregistrované ochranné známky spoločnosti Intel Corporation alebo jej dcérskych spoločností v USA alebo iných krajinách.

Ostatné názvy spoločností, produktov alebo služieb môžu byť ochranné alebo servisné známky iných subjektov.

# Index

## B

- batéria
  - problémy 21
  - výmena 41
- bezdrôtová
  - prevádzkyschopnosť 73
- BIOS Setup Utility 27

## C

- CRU (Customer Replaceable Unit) 65
  - zoznam náhradných dielcov 65

## Č

- čistenie počítača 6

## D

- diagnostikovanie problémov 9
- dôležité typy 3

## H

- heslo
  - nastavenie 4
  - problémy 15

## CH

- chybové správy 10
- chyby bez správ 14

## K

- klávesnica
  - problémy 16

## N

- nastavenie
  - BIOS 27
  - konfigurácia 27
- nastavenie konfigurácie 27

## O

- obnova predinštalovaného softvéru 39
- obrazovka počítača 20
- odstraňovanie problémov 10

## P

- pamäťové zariadenie, výmena 42
- PC-Doctor for Windows 9
- pevný disk
  - problémy 22
  - výmena 42, 46

## pomoc

- a servis 53
- na celom svete 55
- telefonická 53
- webu 53
- predný pohľad 67
- prenos počítača 3
- problém
  - Spustenie 22
- problémy
  - batéria 21
  - diagnostikovanie 9
  - heslo 15
  - hibernácia 17
  - klávesnica 16
  - obrazovka počítača 20
  - odstraňovanie problémov 10
  - pevný disk 22
  - riadenie napájania 17
  - sieťový vypínač 16
  - snímač odtlačkov prstov 23
  - TrackPoint 17
  - UltraNav 17
  - úsporný 17
- Problémy ovládača TrackPoint 17
- problémy s hibernáciou 17
- problémy s UltraNav 17
- problémy s úsporným režimom 17
- problémy so sieťovým vypínačom 16
- prostredie 3
  - bezdrôtová 74

## R

- Rescue and Recovery 39

## S

- snímač odtlačkov prstov
  - problémy s autentifikáciou 23
  - starostlivosť 6
- Spustenie
  - problém 22

## Š

- špecifikácie 71

## T

- telefón, pomoc 53
- typy, dôležité 3

## U

- umiestnenia 67

## V

- vlastnosti 69
- výmena jednotky pevného disku 46

## W

- web, pomoc 53

## Z

- zadný pohľad 67
- záruka
  - informácie 57





Identifikačné číslo: 41W7577

Vytlačené v Číne

(1P) P/N: 41W7577

