

# ThinkPad<sup>®</sup> T60

## Guía de servicio y de resolución de problemas

### *Contenido:*

- **Presentación de otras fuentes de información**
- **Consejos importantes para el cuidado del sistema**
- **Diagnósticos y resolución de problemas**
- **Opciones de recuperación**
- **Ayuda y servicio técnico**
- **Información de garantía del sistema**



ThinkPad<sup>®</sup> T60

Guía de servicio y de resolución de  
problemas

**Nota**

Antes de utilizar esta información y el producto al que da soporte, asegúrese de leer lo siguiente:

- Publicación *Guía de seguridad y de garantía*, incluida con esta guía.
- El Apéndice D, "Información relacionada con la conectividad inalámbrica", en la página 81 y el Apéndice E, "Avisos", en la página 83.
- *Aviso de regulación de ThinkPad*, incluido con esta guía.

**Segunda edición (Junio de 2006)**

Este manual es la traducción del original inglés *ThinkPad T60 Service and Troubleshooting Guide*, (42T7660).

© Copyright Lenovo 2006. Reservados todos los derechos.

---

# Contenido

<b>Lea primero</b> . . . . .	<b>v</b>	Restauración del contenido de fábrica . . . . .	47
<b>Capítulo 1. Cómo encontrar información</b> . . . . .	<b>1</b>	Recuperación de datos . . . . .	48
Esta guía y otras publicaciones . . . . .	1	<b>Capítulo 7. Actualización y sustitución de dispositivos</b> . . . . .	<b>49</b>
Cómo encontrar información con el botón ThinkVantage . . . . .	2	Sustitución de la batería . . . . .	49
<b>Capítulo 2. Cuidado del sistema ThinkPad</b> . . . . .	<b>3</b>	Actualización de la unidad de disco duro . . . . .	50
<b>Capítulo 3. Resolución de problemas del sistema</b> . . . . .	<b>9</b>	Sustitución de la memoria . . . . .	53
Preguntas realizadas con frecuencia . . . . .	10	<b>Capítulo 8. Obtención de ayuda y servicio técnico</b> . . . . .	<b>63</b>
Diagnóstico de problemas . . . . .	11	Obtención de ayuda y servicio técnico . . . . .	63
Resolución de problemas. . . . .	12	Obtención de ayuda en la Web. . . . .	63
Mensajes de error . . . . .	12	Cómo llamar al Centro de soporte al cliente . . . . .	63
Errores sin mensaje . . . . .	18	Obtención de ayuda en todo el mundo . . . . .	65
Problema de contraseñas. . . . .	20	<b>Apéndice A. Información de garantía</b> . . . . .	<b>67</b>
Problema del interruptor de encendido . . . . .	20	Información de garantía . . . . .	67
Problemas del teclado. . . . .	20	Período de garantía . . . . .	67
Problemas del UltraNav . . . . .	22	Tipos de servicios de garantía . . . . .	68
Problemas de las modalidades de espera o hibernación . . . . .	23	Lista de teléfonos en todo el mundo . . . . .	70
Problemas de la pantalla del sistema. . . . .	26	<b>Apéndice B. Unidades sustituibles por el cliente (CRU)</b> . . . . .	<b>75</b>
Problemas de batería . . . . .	28	<b>Apéndice C. Visión general del sistema ThinkPad</b> . . . . .	<b>77</b>
Problemas de unidad de disco duro . . . . .	29	Características generales del ThinkPad . . . . .	77
Problema de arranque. . . . .	30	Características . . . . .	79
Problemas de autenticación de huellas dactilares . . . . .	31	Especificaciones. . . . .	80
Otros problemas . . . . .	31	<b>Apéndice D. Información relacionada con la conectividad inalámbrica</b> . . . . .	<b>81</b>
<b>Capítulo 4. Cómo iniciar BIOS Setup Utility</b> . . . . .	<b>35</b>	Interoperabilidad inalámbrica . . . . .	81
<b>Capítulo 5. Instalación de un sistema operativo nuevo</b> . . . . .	<b>37</b>	Entorno de uso y salud . . . . .	82
Instalación de Windows XP . . . . .	37	<b>Apéndice E. Avisos</b> . . . . .	<b>83</b>
Instalación del paquete de módulos de actualización de Windows XP . . . . .	41	Avisos . . . . .	83
Instalación de Windows 2000 . . . . .	41	Aviso de salida de televisión . . . . .	84
Soporte del controlador TI CardBus . . . . .	46	Avisos sobre emisiones electrónicas . . . . .	84
Instalación del paquete de módulos de actualización de Windows 2000 . . . . .	46	Declaración de la Federal Communications Commission (FCC). . . . .	85
<b>Capítulo 6. Opciones de recuperación</b> . . . . .	<b>47</b>		
Presentación de Rescue and Recovery . . . . .	47		

Declaración de conformidad de las emisiones de Clase B de la industria de Canadá . . . . .	86	Información importante para la Directiva europea 2002/96/EC . . . . .	88
Avis de conformité à la réglementation d'Industrie Canada. . . . .	86	Oferta de software de IBM Lotus . . . . .	88
Declaración de conformidad con las directrices EMC de la Unión Europea . . . . .	86	Marcas registradas . . . . .	91
Avisos de medio ambiente para Japón . . . . .	86	<b>Índice . . . . .</b>	<b>93</b>

---

## Lea primero

Para evitar daños al disco duro y la consiguiente pérdida de datos, antes de mover el sistema ThinkPad, pulse Fn+F4 para establecerlo en la modalidad de espera o apáguelo. Asegúrese de que el indicador de estado de espera está encendido (en verde) antes de mover el sistema.

No deje caer el sistema, la pantalla o los dispositivos externos; no les dé golpes, raye, retuerza, golpee, haga vibrar, empuje ni coloque objetos pesados sobre los mismos.

Utilice un maletín de transporte de calidad que proporcione la amortiguación y protección adecuadas. No coloque el sistema en una maleta o bolsa muy llena.

No acerque ningún líquido al sistema para evitar derrames y mantenga el sistema alejado del agua para evitar el peligro de una descarga eléctrica.

No deje la base del sistema sobre su regazo ni en contacto con ninguna parte de su cuerpo durante un período de tiempo prolongado cuando el sistema esté funcionando o cuando se esté cargando la batería.

*Lea primero*



---

# Capítulo 1. Cómo encontrar información

---

## Esta guía y otras publicaciones

### Instrucciones de instalación

Ayuda a desempaquetar el sistema ThinkPad y a comenzar a trabajar con él. Contiene una serie de consejos para los usuarios que utilizan el sistema por primera vez, y ofrece una introducción del software preinstalado por Lenovo.

### Guía de servicio y de resolución de problemas (esta guía)

Proporciona información sobre el cuidado del sistema ThinkPad, información básica de resolución de problemas, algunos procedimientos de recuperación, información de ayuda y servicio técnico e información de garantía del sistema. La información de resolución de problemas de esta guía solo hace referencia a los problemas que pueden impedir el acceso al completo portal de ayuda e información, denominado ThinkVantage Productivity Center, precargado en el sistema ThinkPad.

### Ayuda de Access

En este completo manual en línea encontrará la respuesta a la mayoría de las preguntas que se pueda plantear sobre el sistema y obtendrá la ayuda necesaria para configurar las características y herramientas precargadas o resolver problemas. Para abrir la ayuda de Access, pulse **Inicio**, mueva el puntero a **Todos los programas** (en un sistema Windows® que no sea Windows XP, **Programas**) y luego a **ThinkVantage**. Pulse **Ayuda de Access**.

### ThinkVantage Productivity Center

Permite acceder fácilmente a las herramientas de software y a los principales sitios de Lenovo, lo que evita tener que manejar otros manuales de referencia. Para abrir ThinkVantage Productivity Center, pulse el botón ThinkVantage del teclado. Para obtener más información sobre el uso del botón ThinkVantage, consulte el apartado "Cómo encontrar información con el botón ThinkVantage" en la página 2.

### Guía de seguridad y de garantía

Contiene las instrucciones generales de seguridad y la Declaración de garantía limitada de Lenovo completa.

### Aviso de regulación

Constituye un complemento de esta guía. Léalo antes de utilizar las características inalámbricas del sistema ThinkPad. El sistema

ThinkPad cumple los estándares de seguridad y radiofrecuencia de cualquier país o región en donde se haya aprobado su utilización para comunicaciones inalámbricas. Se solicita al usuario que instale y utilice el sistema ThinkPad en estricto cumplimiento de las regulaciones de RF locales.

---

### Cómo encontrar información con el botón ThinkVantage



El botón azul ThinkVantage le puede ayudar en muchas situaciones cuando el sistema está funcionando normalmente, e incluso si no lo está. Pulse el botón ThinkVantage para abrir ThinkVantage Productivity Center y acceder a las imágenes informativas e instrucciones fáciles de seguir para empezar a utilizar el sistema y seguir siendo productivo.

Además, puede utilizar el botón ThinkVantage para interrumpir la secuencia de arranque del sistema e iniciar el espacio de trabajo de ThinkVantage Rescue and Recovery, que se ejecuta de manera independiente del sistema operativo Windows y está oculto.

---

## Capítulo 2. Cuidado del sistema ThinkPad

Aunque el sistema se ha diseñado para funcionar de forma fiable en entornos de trabajo normales, debe aplicar el sentido común cuando lo maneje. Siguiendo estos importantes consejos de manejo, disfrutará del sistema y le sacará el máximo partido.

### Consejos importantes:

#### Tenga cuidado con respecto al sitio en que trabaje y al modo de hacerlo

- No deje la base del sistema sobre su regazo ni en contacto con ninguna parte de su cuerpo durante un período de tiempo prolongado cuando el sistema esté funcionando o cuando se esté cargando la batería. El sistema emite algo de calor durante el funcionamiento normal. La cantidad de calor depende del nivel de actividad del sistema y del nivel de carga de la batería. El contacto prolongado con el cuerpo, incluso a través de la ropa, puede causar molestias o incluso quemaduras.
- Coloque los líquidos lejos del sistema para evitar derrames y mantenga el sistema alejado del agua (para evitar el peligro de una descarga eléctrica).
- Guarde los materiales de embalaje en un lugar seguro fuera del alcance de los niños para evitar el riesgo de asfixia producido por las bolsas de plástico.
- Mantenga el sistema alejado de imanes, teléfonos móviles activados, aparatos eléctricos o altavoces (en un radio de 13 cm/5 pulg.).
- Evite someter el sistema a temperaturas extremas (por debajo de 5° C/41° F o por encima de 35° C/95° F).

#### Trate el sistema con cuidado

- Evite colocar objetos (papel incluido) entre la pantalla y el teclado o debajo del teclado.
- No deje caer el sistema, la pantalla o los dispositivos externos; no les dé golpes, raye, retuerza, golpee, haga vibrar, empuje ni coloque objetos pesados sobre los mismos.
- La pantalla del sistema está diseñada para ser abierta y utilizada en un ángulo ligeramente mayor de 90 grados. No abra la pantalla más de 180 grados, ya que se podría dañar la bisagra del sistema.

#### Transporte el sistema de forma adecuada

- Antes de trasladar el sistema, asegúrese de extraer cualquier soporte magnético, apagar los dispositivos conectados y desconectar los cables.

- Asegúrese de que el sistema esté en modalidad de espera o hibernación, o apagado, antes de transportarlo. Esto evitará causar daños a la unidad de disco duro y perder datos.
- Cuando levante el sistema abierto, sujételo por la parte inferior. No levante ni sujete el sistema por la pantalla.
- Utilice un maletín de transporte de calidad que proporcione la amortiguación y protección adecuadas. No coloque el sistema en una maleta o bolsa muy llena.

### **Maneje los soportes magnéticos y las unidades de almacenamiento de forma adecuada**

- Evite insertar los disquetes de forma oblicua y colocar varias etiquetas de disquete o etiquetas mal pegadas, ya que podrían quedarse adheridas en el interior de la unidad.
- Si el sistema se proporciona con una unidad óptica como por ejemplo una unidad de CD, DVD o CD-RW/DVD, no toque la superficie de un disco ni las lentes de la bandeja.
- Espere hasta que oiga el chasquido del CD o DVD al encajar en el eje central de una unidad óptica, como por ejemplo una unidad de CD, DVD o CD-RW/DVD antes de cerrar la bandeja.
- Cuando instale la unidad de disco duro, de disquetes, de DVD o de CD-RW/DVD, siga las instrucciones suministradas con el hardware y sólo aplique presión en el dispositivo donde sea necesario.

### **Tenga cuidado al establecer contraseñas**

- Recuerde las contraseñas. Si olvida una contraseña de supervisor o de disco duro, el proveedor de servicio autorizado de Lenovo no la restablecerá y puede que tenga que sustituir la placa del sistema o la unidad de disco duro.

### **Otros consejos importantes**

- El módem del sistema sólo puede utilizar una red telefónica analógica o una red telefónica pública conmutada (PSTN). No conecte el módem a una PBX (central telefónica privada) ni a ninguna otra línea de extensión telefónica digital, puesto que podría dañar el módem. En las casas particulares se utilizan normalmente líneas telefónicas analógicas mientras que en los hoteles o los edificios de oficinas se utilizan normalmente líneas telefónicas digitales. Si no está seguro del tipo de línea telefónica que está utilizando, póngase en contacto con la compañía telefónica.
- Es posible que el sistema tenga un conector Ethernet y un conector de módem. Si es así, asegúrese de conectar el cable de comunicaciones al conector correcto, de manera que el conector no resulte dañado.

- Registre los productos ThinkPad en Lenovo (consulte la página Web: [www.lenovo.com/register](http://www.lenovo.com/register)). Esta acción puede ayudar a las autoridades a devolverle el sistema en caso de pérdida o sustracción. El hecho de registrar el sistema también permite a Lenovo informarle acerca de las posibles actualizaciones y suministrarle información técnica.
- Sólo deberá desmontar y reparar el sistema un técnico autorizado de reparaciones de ThinkPad.
- No modifique ni precinte los pestillos para mantener la pantalla abierta o cerrada.
- Tenga cuidado de no poner el sistema cara abajo mientras esté enchufado el adaptador de CA. Esta acción podría ocasionar que se rompiera el enchufe del adaptador.
- Apague el sistema cuando sustituya un dispositivo de una bahía de dispositivos, o verifique que el dispositivo se puede intercambiar en templado o en caliente.
- Si intercambia unidades en el sistema, vuelva a instalar los frontales biselados de plástico (si se han suministrado).
- Guarde las unidades de disco duro, de disquetes, de CD, de DVD y de CD-RW/DVD externas y extraíbles en las cajas o en los embalajes apropiados cuando no se estén utilizando.
- Antes de instalar cualquiera de los dispositivos siguientes, toque un objeto metálico o un objeto de metal con toma de tierra. Esta acción reduce la electricidad estática que hay en el cuerpo. La electricidad estática podría dañar el dispositivo.
  - Tarjeta PC
  - Tarjeta Smart
  - Tarjeta de memoria, como por ejemplo tarjeta SD, Memory Stick y MultiMediaCard
  - Módulo de memoria
  - Tarjeta Mini-PCI Express
  - Tarjeta hija de comunicaciones

### **Limpieza de la cubierta del sistema**

De vez en cuando, limpie el sistema del modo siguiente:

1. Prepare una mezcla de detergente suave de cocina (uno que no contenga polvos abrasivos o productos químicos fuertes como por ejemplo ácido o productos alcalinos). Utilice 5 partes de agua con 1 parte de detergente.
2. Absorba el detergente diluido en una esponja.
3. Extraiga el exceso de líquido de la esponja.
4. Limpie la cubierta con la esponja, utilizando un movimiento circular y teniendo cuidado de no permitir que el exceso de líquido gotee.

5. Limpie la superficie para eliminar el detergente.
6. Aclare la esponja con agua limpia del grifo.
7. Limpie la cubierta con la esponja limpia.
8. Limpie la cubierta de nuevo con un paño seco, suave y sin pelusa.
9. Espere a que la superficie se seque completamente y extraiga las pelusas del paño de la superficie del sistema.

### **Limpieza del teclado del sistema**

1. Absorba algo de alcohol isopropílico (alcohol de frotar) en un paño suave y sin polvo.
2. Limpie la superficie de cada una de las teclas con el paño. Limpie las teclas una a una; si limpia varias teclas a la vez, el paño podría engancharse en una tecla adyacente y estropearla. Asegúrese de que no caiga líquido sobre o entre las teclas.
3. Deje que se seque.
4. Para quitar migajas y polvo de debajo de las teclas, puede utilizar una pera de aire con cepillo (como las que se utilizan para la limpieza de cámaras fotográficas) o un secador de cabello con aire frío.

**Nota:** Evite pulverizar el producto de limpieza directamente sobre la pantalla o el teclado.

### **Limpieza de la pantalla del sistema**

1. Limpie suavemente la pantalla con un paño seco, suave y sin pelusa. Si ve una marca parecida a un arañazo en la pantalla, puede que se trate de una mancha transferida desde el teclado o el pivote del TrackPoint al presionar la cubierta desde el exterior.
2. Limpie con cuidado la mancha con un paño suave y seco.
3. Si la mancha permanece, humedezca un paño suave y sin pelusa con agua o una mezcla al 50-50 de alcohol isopropílico y agua que no contenga impurezas.
4. Extraiga tanto líquido como pueda.
5. Limpie la pantalla de nuevo; no permita que el líquido gotee en el sistema.
6. Asegúrese de secar la pantalla antes de cerrarla.

### **Cuidado del lector de huellas dactilares**

Las acciones siguientes podrían dañar el lector de huellas dactilares y hacer que no funcione correctamente:

- Rayar la superficie del lector con un objeto duro y puntiagudo.
- Rascar la superficie del lector con la uña o algún objeto duro.
- Utilizar o tocar el lector con un dedo sucio.

Si nota alguna de las condiciones siguientes, limpie suavemente la superficie del lector con un paño suave y seco que no tenga pelusas:

- La superficie del lector está sucia o manchada.
- La superficie del lector está mojada.
- El lector a menudo no puede registrar o autenticar la huella dactilar.





---

## Capítulo 3. Resolución de problemas del sistema

Preguntas realizadas con frecuencia . . . . .	10	Problemas de las modalidades de espera o hibernación . . . . .	23
Diagnóstico de problemas . . . . .	11	Problemas de la pantalla del sistema . . . . .	26
Resolución de problemas. . . . .	12	Problemas de batería . . . . .	28
Mensajes de error . . . . .	12	Problemas de unidad de disco duro . . . . .	29
Errores sin mensaje . . . . .	18	Problema de arranque. . . . .	30
Problema de contraseñas. . . . .	20	Problemas de autenticación de huellas dactilares . . . . .	31
Problema del interruptor de encendido . . . . .	20	Otros problemas . . . . .	31
Problemas del teclado. . . . .	20		
Problemas del UltraNav . . . . .	22		

## Preguntas realizadas con frecuencia

En este apartado se facilitan las preguntas realizadas con frecuencia y se indica dónde encontrar respuestas detalladas. Para obtener detalles sobre cada una de las publicaciones que se suministran con el sistema ThinkPad, consulte el apartado “Esta guía y otras publicaciones” en la página 1.

### ¿Qué precauciones de seguridad debo tomar al utilizar el sistema ThinkPad?

Consulte la publicación Guía de seguridad y de garantía que se proporciona aparte para obtener información detallada sobre la seguridad.

### ¿Cómo puedo evitar que surjan problemas con el sistema ThinkPad?

Consulte el apartado “Lea primero” en la página v y el Capítulo 2, “Cuidado del sistema ThinkPad”, en la página 3 de esta publicación. Puede encontrar más consejos en los apartados siguientes de la ayuda de Access:

- Cómo evitar problemas
- Derrames en el teclado

### ¿Cuáles son las principales características de hardware del nuevo ThinkPad?

Consulte el apartado de “visita guiada de ThinkPad” de la ayuda de Access.

### ¿Dónde puedo encontrar las especificaciones detalladas de la máquina?

Visite [www.lenovo.com/think/support](http://www.lenovo.com/think/support).

**Tengo que actualizar un dispositivo o tengo que sustituir uno de los componentes siguientes: unidad de disco duro, tarjeta Mini-PCI Express, tarjeta hija de módem, memoria, teclado o reposamuñecas.**

Consulte el Apéndice B, “Unidades sustituibles por el cliente (CRU)”, en la página 75 de esta publicación para ver la lista de unidades sustituibles por el cliente (CRU) y la ubicación de las instrucciones sobre cómo extraer o sustituir componentes.

**El sistema no funciona correctamente.**

Examine el apartado de “resolución de problemas” de la ayuda de Access. En esta publicación únicamente se describen los problemas que pueden impedir el acceso al sistema de ayuda en línea.

**¿Dónde se encuentran los CD de recuperación?**

Inicialmente no se proporciona ningún CD de recuperación o CD de Windows con el sistema. Si desea consultar los métodos de recuperación que ofrece Lenovo, consulte el apartado “Restauración del contenido de fábrica” en la página 47 de esta publicación.

**¿Cómo puedo ponerme en contacto con el Centro de soporte al cliente?**

Consulte el Capítulo 8, “Obtención de ayuda y servicio técnico”, en la página 63 de esta publicación. Puede ver los números de teléfono del Centro de soporte al cliente más próximo en el apartado “Lista de teléfonos en todo el mundo” en la página 70.

**¿Dónde puedo encontrar la información de garantía?**

Consulte la publicación Guía de seguridad y de garantía para obtener información de garantía detallada. Si desea examinar la garantía válida para su máquina, incluido el período de garantía y el tipo de servicio de garantía, consulte el apartado “Información de garantía” en la página 67.

---

## Diagnóstico de problemas

Si tiene un problema con el sistema, puede comprobarlo utilizando PC-Doctor® para Windows. Para ejecutar PC-Doctor para Windows, haga lo siguiente:

1. Pulse **Inicio**.
2. Mueva el cursor a **Todos los programas** (en Windows que no sea Windows XP, **Programas**) y luego a **PC-Doctor para Windows**.
3. Pulse **PC-Doctor**.

Para obtener más información sobre PC-Doctor para Windows, consulte la Ayuda del programa.

### Atención

La ejecución de cualquier prueba puede durar varios minutos o más. Asegúrese de tener tiempo de ejecutar toda la prueba; no la interrumpa mientras está ejecutándose.

Si se está preparando para ponerse en contacto con el Centro de soporte al cliente, asegúrese de imprimir el registro cronológico de la prueba para proporcionar información de modo rápido al técnico de soporte.

## Resolución de problemas

Si no encuentra aquí su problema, consulte la ayuda de Access, el sistema de ayuda incorporado. La sección siguiente sólo describe los problemas que pueden impedir acceder a este sistema de ayuda.

### Mensajes de error

#### Notas:

1. En los diagramas, x puede representar cualquier carácter.
2. La versión de PC-Doctor a la que se hace referencia aquí es PC-Doctor para Windows.

Mensaje	Solución
0175: CRC1 anómalo, detener tarea POST	La suma de comprobación EEPROM no es correcta (bloqueo Núm. 6). Solicite servicio técnico para el sistema.
0176: Seguridad del sistema - El sistema se ha manipulado.	Este mensaje se visualiza si elimina el chip de seguridad y lo vuelve a instalar, o si instala uno nuevo. Para eliminar el error, entre en BIOS Setup Utility. Si esto no soluciona el problema, solicite servicio técnico para el sistema.
0177: Datos SVP incorrectos, detener tarea de la POST.	La suma de comprobación de la contraseña del supervisor en el EEPROM no es correcta. Se debe sustituir la placa del sistema. Solicite servicio técnico para el sistema.
0182: CRC2 incorrecto. Entre en BIOS Setup y cargue los valores de configuración.	La suma de comprobación del valor CRC2 en el EEPROM no es correcta. Vaya a BIOS Setup Utility. Pulse F9 y, a continuación, Intro para cargar el valor por omisión. Pulse F10 y, a continuación, Intro para reiniciar el sistema.
0185: Valores de secuencia de arranque incorrectos. Entre en BIOS Setup y cargue los valores de configuración.	La suma de comprobación del valor de la secuencia de arranque en el EEPROM no es correcta. Vaya a BIOS Setup Utility. Pulse F9 y, a continuación, Intro para cargar el valor por omisión. Pulse F10 y, a continuación, Intro para reiniciar el sistema.
0187: Error de acceso de datos de EAIA	Ha fallado el acceso a EEPROM. Solicite servicio técnico para el sistema.

Mensaje	Solución
0188: Área de información de serialización de RFID no válida.	La suma de comprobación EEPROM no es correcta (bloques núm. 0 y 1). Ha de sustituirse la placa del sistema y ha de volverse a instalar el número de serie de la caja. Solicite servicio técnico para el sistema.
0189: Área de información de configuración de RFID no válida	La suma de comprobación EEPROM no es correcta (bloques Núm. 4 y 5). Ha de sustituirse la placa del sistema y se ha de volver a instalar el UUID. Solicite servicio técnico para el sistema.
0190: Error crítico de batería baja	El sistema se ha apagado debido a que la batería está baja. Conecte el adaptador de CA al sistema y cargue la batería o sustituya la batería por otra totalmente cargada.
0191: Seguridad del sistema - Cambio remoto no válido solicitado.	El cambio de la configuración del sistema no ha sido satisfactorio. Confirme la operación y vuelva a intentarlo. Para eliminar el error, entre en BIOS Setup Utility.
0192: Seguridad del sistema - Detectada manipulación del hardware de seguridad incorporado.	El chip de seguridad se ha sustituido por uno de diferente. Solicite servicio técnico para el sistema.
0199: Seguridad del sistema - Se ha excedido el número de reintentos de la contraseña de seguridad.	Este mensaje se visualiza si entra una contraseña de supervisor incorrecta más de tres veces. Confirme la contraseña de supervisor e inténtelo de nuevo. Para eliminar el error, entre en BIOS Setup Utility.
01C8: Se ha encontrado más de un dispositivo de módem. Elimine uno de los dispositivos. Pulse <Esc> para continuar.	Extraiga una tarjeta de memoria. En caso contrario, pulse Esc para ignorar el mensaje de aviso. Si esto no soluciona el problema, solicite servicio técnico para el sistema.
01C9: Se ha encontrado más de un dispositivo Ethernet. Elimine uno de los dispositivos. Pulse <Esc> para continuar.	El sistema ThinkPad tiene una característica Ethernet incorporada y el usuario no puede añadir otra característica del mismo tipo instalando un dispositivo Ethernet. Si se visualiza este mensaje de error, extraiga el dispositivo Ethernet que ha instalado. En caso contrario, pulse Esc para ignorar el mensaje de aviso. Si esto no soluciona el problema, solicite servicio técnico para el sistema.
0200: Error de disco duro	El disco duro no funciona. Asegúrese de que la unidad de disco duro está bien conectada. Ejecute BIOS Setup Utility; después, asegúrese de que la unidad de disco duro no esté inhabilitada en el menú Startup.

Mensaje	Solución
021x: Error de teclado	<p>Asegúrese de que no haya objetos sobre el teclado ni sobre el teclado externo, en caso de tener uno. Apague el sistema y después apague todos los dispositivos conectados. Encienda el sistema en primer lugar; después encienda los dispositivos conectados.</p> <p>Si sigue viendo el mismo código de error, haga lo siguiente:</p> <p>Si hay un teclado externo conectado, efectúe lo siguiente:</p> <ul style="list-style-type: none"> <li>• Apague el sistema y desconecte el teclado externo; a continuación, encienda el sistema. Asegúrese de que el teclado incorporado funciona correctamente. Si lo hace, haga que reparen el teclado externo.</li> <li>• Asegúrese de que el teclado externo esté conectado al conector correcto.</li> </ul> <p>Compruebe el sistema utilizando PC-Doctor.</p> <ul style="list-style-type: none"> <li>• Si el sistema se detiene durante la prueba, solicite servicio técnico para el mismo.</li> </ul>
0230: Error de RAM oculta	<p>La RAM oculta ha fallado. Compruebe la memoria del sistema con PC-Doctor. Si acaba de instalar un módulo de memoria justo antes de encender el sistema, vuelva a instalarlo. A continuación, compruebe la memoria con PC-Doctor.</p>
0231: Error de RAM del sistema	<p>La RAM del sistema ha fallado. Compruebe la memoria del sistema con PC-Doctor. Si acaba de instalar un módulo de memoria justo antes de encender el sistema, vuelva a instalarlo. A continuación, compruebe la memoria con PC-Doctor.</p>
0232: Error de RAM ampliada	<p>La RAM ampliada ha fallado. Compruebe la memoria del sistema con PC-Doctor. Si acaba de ampliar la memoria justo antes de encender el sistema, vuelva a instalarla. A continuación, compruebe la memoria con PC-Doctor.</p>
0250: Error de batería del sistema	<p>La batería de reserva, que se utiliza para conservar la información de configuración, como por ejemplo la fecha y la hora, mientras el sistema está apagado, está agotada. Sustituya la batería y ejecute BIOS Setup Utility para comprobar la configuración. Si el problema persiste, solicite servicio técnico para el sistema.</p>
0251: Suma de comprobación del CMOS del sistema incorrecta	<p>Es posible que un programa de aplicación haya dañado el CMOS del sistema. El sistema utiliza los valores por omisión. Ejecute BIOS Setup Utility para volver a configurar los valores. Si sigue apareciendo el mismo código de error, solicite servicio técnico para el sistema.</p>
0260: Error de temporizador del sistema	<p>Solicite servicio técnico para el sistema.</p>
0270: Error de reloj de tiempo real	<p>Solicite servicio técnico para el sistema.</p>
0271: Error de fecha y hora	<p>Ni la fecha ni la hora están definidas en el sistema. Establezca la fecha y la hora, mediante BIOS Setup Utility.</p>

Mensaje	Solución
0280: Arranque anterior incompleto	El sistema no pudo completar el proceso de arranque anterior.  Apague el sistema y, luego, enciéndalo para iniciar BIOS Setup Utility. Compruebe la configuración y luego vuelva a iniciar el sistema seleccionando la opción <b>Exit Saving Changes</b> bajo el elemento <b>Restart</b> o pulsando F10. Si sigue apareciendo el mismo código de error, solicite servicio técnico para el sistema.
02D0: Error de antememoria del sistema	La antememoria está inhabilitada. Solicite servicio técnico para el sistema.
02F4: No se puede grabar en el CMOS de EISA	Solicite servicio técnico para el sistema.
02F5: Ha fallado la prueba de DMA	Solicite servicio técnico para el sistema.
02F6: Ha fallado el NMI de software	Solicite servicio técnico para el sistema.
02F7: Ha fallado el NMI de temporizador de protección contra errores	Solicite servicio técnico para el sistema.
1802: Hay una tarjeta de red no autorizada conectada - Apague el sistema y extraiga la tarjeta de red Mini-PCI.	La tarjeta Mini-PCI Express no está soportada en este sistema. Extráigala.
1803: Hay una tarjeta hija no autorizada conectada - Apague el sistema y extraiga la tarjeta hija.	La tarjeta hija no está soportada en este sistema. Extráigala.

Mensaje	Solución
<p>1810: Error de distribución de la partición de disco duro</p>	<p>Un problema al reconocer la distribución de la partición del disco duro ha detenido el arranque del sistema. Se ha suprimido la Predesktop Area o la unidad de disco duro contiene datos corruptos. Para intentar reiniciar el sistema, complete una de las acciones siguientes:</p> <ul style="list-style-type: none"> <li>• Si se ha suprimido la Predesktop Area               <ol style="list-style-type: none"> <li>1. Pulse F1 para abrir BIOS Setup Utility.</li> <li>2. Seleccione <b>Security-&gt;Predesktop Area-&gt; Access Predesktop Area</b>.</li> <li>3. Establezca este elemento a <b>Disabled</b>.</li> <li>4. Guarde y salga.</li> </ol> </li> <li>• Si lo anterior falla               <ol style="list-style-type: none"> <li>1. Pulse Intro.</li> <li>2. Efectúe una doble pulsación en <b>RECOVER TO FACTORY CONTENTS</b> y siga las instrucciones de la pantalla.</li> </ol> <p><b>Nota:</b> Esto borrará de forma permanente todo el contenido del disco duro y, a continuación, restaurará el software preinstalado por Lenovo.</p> <p>Pulse F1 para abrir BIOS Setup o Intro para iniciar Predesktop Area.</p> <p>Si el sistema sigue sin iniciarse, llame al Centro de soporte al cliente. Los números de teléfono se listan en la página “Lista de teléfonos en todo el mundo” en la página 70.</p> </li> </ul>
<p>2010: Aviso: Es posible que la unidad de disco duro interna no funcione correctamente en este sistema. Asegúrese de que la unidad de disco duro está soportada en este sistema y de que esté instalado el firmware más reciente de la unidad de disco duro.</p>	<p>Si en la bahía de la unidad primaria está utilizando una unidad de disco duro que no es IBM ni Lenovo o una unidad de disco duro de IBM de una generación anterior que no está soportada en este sistema, considerando el riesgo puede utilizarla pulsando ESC. Si en la bahía de la unidad primaria está utilizando una unidad de disco duro IBM o Lenovo soportada con un firmware antiguo, necesita actualizar su firmware a la versión más reciente. La versión más reciente está disponible en <a href="http://www.lenovo.com/think/support/">http://www.lenovo.com/think/support/</a></p>
<p>2100: Error de inicialización en la unidad de disco duro 0 (unidad de disco duro principal)</p>	<p>El disco duro no funciona. Solicite servicio técnico para el disco duro.</p>
<p>2102: Error de inicialización en la unidad de disco duro 1 (unidad de disco duro de la Ultrabay)</p>	<p>El disco duro no funciona. Solicite servicio técnico para el disco duro.</p>



Mensaje	Solución
2110: Error de lectura en la unidad de disco duro 0 (unidad de disco duro principal)	El disco duro no funciona. Solicite servicio técnico para el disco duro.
2112: Error de lectura en la unidad de disco duro 1 (unidad de disco duro de la Ultrabay)	El disco duro no funciona. Solicite servicio técnico para el disco duro.
Indicador de solicitud de contraseña de encendido	Se ha establecido una contraseña de supervisor o una contraseña de encendido. Escriba la contraseña y pulse Intro para utilizar el sistema. Si no se acepta la contraseña de encendido, puede que se haya establecido una contraseña de supervisor. Escriba la contraseña de supervisor y pulse Intro. Si sigue viendo el mismo mensaje de error, solicite servicio técnico para el sistema.
Indicador de solicitud de contraseña de disco duro	Se ha establecido una contraseña de disco duro. Escriba la contraseña y pulse Intro para utilizar el sistema.  Si sigue viendo el mismo mensaje de error, solicite servicio técnico para el sistema.
Error de hibernación	La configuración del sistema ha cambiado entre el momento en que el sistema entró en la modalidad de hibernación y el momento en que salió de esta modalidad, y el sistema no puede reanudar el funcionamiento normal. <ul style="list-style-type: none"> <li>• Restaure la configuración del sistema a la que había antes de que el sistema entrara en la modalidad de hibernación.</li> <li>• Si ha cambiado el tamaño de la memoria, vuelva a crear el archivo de hibernación.</li> </ul>
No se ha encontrado sistema operativo.	Verifique lo siguiente: <ul style="list-style-type: none"> <li>• La unidad de disco duro está instalada correctamente.</li> <li>• Hay un disquete iniciable en la unidad de disquetes.</li> </ul> Si sigue viendo el mismo mensaje de error, compruebe la secuencia de arranque mediante BIOS Setup Utility.
Error de ventilador	El ventilador de refrigeración ha fallado. Solicite servicio técnico para el sistema.
EMM386 No instalado - No se puede establecer dirección base de marco de página.	Edite C:\CONFIG.SYS y cambie la línea device=C:\WINDOWS\EMM386.EXE RAM  por device=C:\WINDOWS\EMM386.EXE NOEMS  y guarde este archivo.

Mensaje	Solución
Error de configuración de CardBus - Dispositivo inhabilitado	Vaya a BIOS Setup Utility. Pulse F9 y, a continuación, Intro para cargar los valores por omisión. Pulse F10 y, a continuación, Intro para reiniciar el sistema.
Error del sensor térmico	El sensor térmico no funciona correctamente. Solicite servicio técnico para el sistema.
La autenticación de los servicios del sistema ha fallado. Pulse <Esc> para reanudar.	La Predesktop Area de la unidad de disco duro está dañada. Para utilizar la Predesktop Area, obtenga un CD de recuperación y utilícelo para recuperar la Predesktop Area.

### Errores sin mensaje

#### Problema:

Cuando enciendo la máquina, no aparece nada en la pantalla y la máquina no emite ningún pitido durante el arranque.

**Nota:** Si no está seguro de haber oído algún pitido, apague el sistema; después enciéndalo otra vez y preste atención. Si utiliza un monitor externo, consulte el apartado “Problemas de la pantalla del sistema” en la página 26.

#### Solución:

→ Si se ha establecido una contraseña de encendido, pulse cualquier tecla para visualizar el indicador de solicitud de contraseña de encendido y, a continuación, escriba la contraseña correcta y pulse Intro.

Si no aparece el indicador de contraseña de encendido, es posible que el nivel del brillo se haya establecido en el brillo mínimo. Ajuste el nivel de brillo pulsando Fn+Inicio.

Si la pantalla sigue estando en blanco, asegúrese de que:

- La batería esté instalada correctamente.
- El adaptador de CA esté conectado al sistema y el cable de alimentación esté enchufado en una toma de alimentación eléctrica que funcione.
- El sistema esté encendido (vuelva a encender el interruptor de encendido para confirmarlo).

Si estos elementos se han establecido correctamente y la pantalla sigue estando en blanco, solicite servicio técnico para el sistema.

**Problema:**

Cuando enciendo la máquina, no aparece nada en la pantalla, pero se oyen dos o más pitidos.

**Solución:**

- Asegúrese de que la tarjeta de memoria esté correctamente instalada. Si lo está, pero la pantalla sigue en blanco y se oyen cinco pitidos, solicite servicio técnico para el sistema.
- Si oye 4 ciclos de 4 pitidos cada uno, el chip de seguridad tiene un problema. Solicite servicio técnico para el sistema.

**Problema:**

Cuando enciendo la máquina, sólo aparece un cursor blanco en una pantalla en blanco.

**Solución:**

- Vuelva a instalar el sistema operativo y encienda el sistema. Si sigue viendo únicamente el puntero en la pantalla, solicite servicio técnico para el sistema.

**Problema:**

La pantalla queda en blanco mientras el sistema está encendido.

**Solución:**

- Es posible que el protector de pantalla o la gestión de energía estén habilitados. Toque el TrackPoint o el área táctil, o bien pulse una tecla para salir del protector de pantalla, o bien pulse el interruptor de alimentación para reanudar desde la modalidad de espera o hibernación.

**Problema:**

La pantalla completa de DOS parece más pequeña.

**Solución:**

- Si se utiliza una aplicación de DOS que solo soporta la resolución 640×480 (modalidad VGA), la imagen de la pantalla puede aparecer ligeramente distorsionada o más pequeña que el tamaño de la pantalla. Esto permite mantener la compatibilidad con otras aplicaciones de DOS. Para ampliar la imagen de la pantalla al mismo tamaño que la pantalla real, inicie el programa Configuración de ThinkPad y pulse **LCD**; a continuación, habilite la **función de ampliación de pantalla**. (La imagen todavía puede tener un aspecto ligeramente distorsionado.)

## Problema de contraseñas

### Problema:

He olvidado la contraseña.

### Solución:

- Si ha registrado el sistema para el servicio de restablecimiento de contraseñas y olvida la contraseña de encendido o de disco duro, puede restablecerla pulsando el botón ThinkVantage en el indicador de solicitud de contraseña.
- Si no logra restablecer la contraseña de encendido, deberá llevar el sistema a un proveedor de servicio autorizado o a un representante de ventas de Lenovo para cancelar la contraseña.
- Si no logra restablecer la contraseña de disco duro, el servicio autorizado de Lenovo no podrá restablecer la contraseña ni recuperar los datos del disco duro. Deberá llevar el sistema a un proveedor de servicio autorizado o representante de ventas de Lenovo para que sustituya la unidad de disco duro. Se le solicitará el comprobante de compra y puede que se le facture una cantidad adicional por las piezas y el servicio prestado.
- Si ha olvidado la contraseña de supervisor, el proveedor de servicio autorizado de Lenovo no podrá restablecer la contraseña. Deberá llevar el sistema a un proveedor de servicio autorizado o representante de ventas de Lenovo para sustituir la placa del sistema. Se le solicitará el comprobante de compra y puede que se le facture una cantidad adicional por las piezas y el servicio prestado.

## Problema del interruptor de encendido

### Problema:

El sistema no responde y no puede apagarlo.

### Solución:

- Apague el sistema pulsando y manteniendo pulsado el interruptor de encendido durante 4 segundos o más. Si el sistema sigue sin restaurarse, extraiga el adaptador de CA y la batería.

## Problemas del teclado

### Problema:

No funciona alguna de las teclas del teclado o ninguna de ellas.

### Solución:

- Si el problema se ha producido inmediatamente después de que el sistema volviera de la modalidad de espera, entre la contraseña de encendido, si se ha establecido.

Si se conecta un teclado PS/2<sup>®</sup> externo, el teclado numérico del sistema no funciona. Utilice el teclado numérico del teclado externo.

Si hay un teclado numérico externo o un ratón conectado:

1. Apague el sistema.
2. Extraiga el teclado numérico externo o el ratón.
3. Encienda el sistema e intente utilizar el teclado de nuevo.

Si se ha solucionado el problema de teclado, vuelva a conectar cuidadosamente el teclado numérico externo, el teclado externo o el ratón, asegurándose de que se hayan colocado debidamente los conectores.

Si las teclas del teclado siguen sin funcionar, solicite servicio técnico para el sistema.

**Problema:**

Aparece un número cuando se pulsa una letra.

**Solución:**

→ La función de bloqueo numérico está activada. Para inhabilitarla, pulse y mantenga pulsada la tecla Mayús o Fn; luego pulse BloqNum (BloqDespl).

**Problema:**

No funciona alguna de las teclas del teclado numérico externo o ninguna de ellas.

**Solución:**

→ Asegúrese de que el teclado numérico externo esté conectado correctamente al sistema.

**Problema**

No funciona alguna de las teclas del teclado PS/2 externo o ninguna de ellas.

**Solución:**

→ Si está utilizando ThinkPad Advanced Dock, ThinkPad Advanced Mini Dock o ThinkPad Essential Port Replicator, asegúrese de que el cable del teclado esté correctamente conectado al conector del teclado.

Si la conexión es correcta, desconecte el cable y asegúrese de que el teclado incorporado funciona correctamente. Si el teclado incorporado funciona, existe un problema con el teclado externo. Intente utilizar un teclado externo diferente.

## Problemas del UltraNav

### Problema:

El cursor se desplaza sin control cuando se enciende el sistema o después de que el sistema reanuda el funcionamiento normal.

### Solución:

→ Es posible que el cursor se desplace sin control cuando no se está utilizando el TrackPoint durante el funcionamiento normal. Esto es una característica normal del TrackPoint y no es un defecto. El cursor se puede desplazar de forma incontrolada durante algunos segundos en las condiciones siguientes:

- Cuando se enciende el sistema.
- Cuando el sistema reanuda el funcionamiento normal.
- Cuando se pulsa el TrackPoint durante mucho tiempo.
- Cuando cambia la temperatura.

### Problema:

El ratón o el dispositivo de puntero no funciona.

### Solución:

→ Asegúrese de que el TrackPoint y el área táctil estén configurados como Automático en el programa Configuración de ThinkPad. A continuación, extraiga el ratón o el dispositivo de puntero e intente utilizar el TrackPoint y el área táctil. Si el TrackPoint y el área táctil funcionan, es posible que el error se deba al ratón o al dispositivo de puntero.

Asegúrese de que el cable del ratón o del dispositivo de puntero esté correctamente conectado a ThinkPad Advanced Dock, ThinkPad Advanced Mini Dock o ThinkPad Essential Port Replicator.

Si el ratón no es compatible con el ratón PS/2, inhabilite el TrackPoint, mediante el programa Configuración de ThinkPad.

**Nota:** Para obtener más información, consulte el manual proporcionado con el ratón.

### Problema:

Los botones del ratón no funcionan.

### Solución:

→ Si el sistema ThinkPad sólo tiene el TrackPoint, es posible que se produzca este problema.

Cambie el controlador del ratón a **Ratón de puerto PS/2 estándar** y, a continuación, vuelva a instalar **PS/2 TrackPoint**. Los controladores se

proporcionan en el directorio C:\IBMTOOLS\DRIVERS o C:\SWTOOLS\DRIVERS de la unidad de disco duro. Si su unidad de disco duro no contiene controladores de dispositivo, consulte el sitio Web de ThinkPad. Para acceder a este sitio Web, pulse el botón ThinkVantage y abra ThinkVantage Productivity Center.

**Problema:**

La función de desplazamiento o de lupa no funciona.

**Solución:**

→ Examine el controlador del ratón en la ventana Administrador de dispositivos y asegúrese de que el controlador PS/2 TrackPoint está instalado.

**Problemas de las modalidades de espera o hibernación**

**Problema:**

El sistema entra de forma inesperada en la modalidad de espera.

**Solución:**

→ Si el procesador alcanza una temperatura demasiado alta, el sistema entra automáticamente en la modalidad de espera para que se enfríe y para proteger el procesador y otros componentes internos. Compruebe asimismo los valores de la modalidad de espera, utilizando el Gestor de energía.

**Problema:**

El sistema entra en modalidad de espera inmediatamente después de la POST (Power-on self-test) (se enciende el indicador luminoso de espera).

**Solución:**

→ Asegúrese de que:

- La batería esté cargada.
- La temperatura de funcionamiento esté dentro del rango aceptable. Consulte “Especificaciones” en la página 80.

Si se cumplen las condiciones anteriores, solicite servicio técnico para el sistema.

**Problema:**

Aparece el mensaje error crítico de batería baja y el sistema se apaga inmediatamente.

**Solución:**

→ La carga de la batería se está acabando. Conecte el adaptador de CA al sistema o sustituya la batería por otra totalmente cargada.

**Problema:**

La pantalla del sistema sigue en blanco después de haber realizado la acción necesaria para volver desde la modalidad de espera.

**Solución:**

→ Compruebe si se desconectó un monitor externo mientras el sistema estaba en modalidad de espera. No desconecte el monitor externo mientras el sistema esté en modalidad de espera o modalidad de hibernación. Si no hay ningún monitor externo conectado cuando el sistema reanuda el funcionamiento, la pantalla del sistema permanece en blanco y no se visualiza ninguna imagen. Esta restricción no depende del valor de la resolución. Pulse Fn+F7 para visualizar la pantalla del sistema.

**Nota:** Si utiliza la combinación de teclas Fn+F7 para aplicar una planificación de presentación, pulse Fn+F7 como mínimo tres veces en tres segundos, y la imagen se visualizará en la pantalla del sistema.

**Problema:**

El sistema no vuelve de la modalidad de espera o el indicador de espera permanece encendido y el sistema no funciona.

**Solución:**

- Si el sistema no vuelve de la modalidad de espera, es posible que haya entrado automáticamente en modalidad de espera o hibernación porque la batería esté agotada. Compruebe el indicador de espera.
- Si el indicador de espera está encendido, el sistema está en modalidad de espera. Conecte el adaptador de CA al sistema; luego pulse Fn.
- Si el indicador de espera está apagado, el sistema está en modalidad de hibernación o apagado. Conecte el adaptador de CA al sistema; luego pulse el botón de encendido para reanudar el funcionamiento.

Si el sistema aún no vuelve de la modalidad de espera, es posible que el sistema haya dejado de responder y no puede apagar el sistema. En este caso, necesita restablecer el sistema. Si no ha guardado los datos, es posible que se pierdan. Para restablecer el sistema, pulse y mantenga pulsado el interruptor de encendido durante 4 segundos o más. Si el sistema sigue sin restaurarse, extraiga el adaptador de CA y la batería.

**Problema:**

El sistema no entra en la modalidad de espera o de hibernación.



**Solución:**

- Compruebe si se ha seleccionado alguna opción para evitar que el sistema entre en modalidad de espera o de hibernación.

**Problema:**

Si el sistema no está conectado a una fuente de alimentación de CA el sistema no se activa a la hora en que está establecido el temporizador, *o bien*, si el sistema no está conectado a una fuente de alimentación de CA el sistema no entra en modalidad de hibernación desde la modalidad de suspensión.

**Solución:**

- La operación del temporizador de activación con batería está inhabilitada por omisión. Si habilita esta función, el sistema podría activarse y empezar a funcionar mientras se está transportando; esto podría causar daño en la unidad de disco duro.

Teniendo en cuenta este riesgo, puede habilitar la operación del temporizador de activación con batería.

1. Apague el sistema y vuelva a encenderlo; a continuación, mientras se visualice el mensaje "To interrupt normal startup, press the blue ThinkVantage button" en la parte inferior izquierda de la pantalla, pulse el botón ThinkVantage. Se abrirá el espacio de trabajo de Rescue and Recovery.
2. Pulse **Acceder al BIOS**. Se visualizará la ventana Es necesario reiniciar el sistema.
3. Pulse **Sí**. El sistema se reiniciará y aparecerá el menú BIOS Setup Utility.
4. Con la tecla del cursor, seleccione **Config** y luego pulse Intro. Se visualizará el submenú **Power**.
5. Seleccione **Timer Wake with Battery Operation** pulsando Intro.
6. Con la tecla F5 o F6, seleccione **Enabled** y, a continuación, pulse Intro.
7. Pulse F10 e Intro para guardar este valor y salir de este programa de utilidad.

Para obtener información acerca de BIOS Setup Utility, consulte "BIOS Setup Utility" en la ayuda de Access.

**Problema:**

La combinación de teclas Fn+F12 no hace que el sistema entre en modalidad de hibernación.

**Solución:**

- El sistema no puede entrar en modalidad de hibernación:
  - Si está utilizando una de las tarjetas PC de comunicaciones. Para entrar en la modalidad de hibernación, detenga el programa de comunicaciones y luego extraiga la Tarjeta PC o inhabilite la ranura de Tarjeta PC. Pulse el icono **Quitar hardware con seguridad** de la barra de tareas (para Windows XP) o el icono **Desconectar o expulsar hardware** de la barra de tareas (para Windows 2000).
  - Si la modalidad de hibernación no está habilitada, para habilitarla, haga lo siguiente:
    1. Inicie el programa Configuración de ThinkPad.
    2. Pulse **Gestión de energía**.
    3. Pulse la pestaña **Hibernación**.
    4. Seleccione el recuadro de selección de soporte de hibernación.
    5. Pulse Aceptar.

**Nota:** Puede entrar en modalidad de hibernación pulsando Fn+F12 sólo si se ha instalado el controlador de PM para Windows XP o Windows 2000.

## Problemas de la pantalla del sistema

**Problema:**

La pantalla está en blanco.

**Solución:**

- Pulse Fn+F7 para visualizar la imagen.

**Nota:** Si utiliza la combinación de teclas Fn+F7 para aplicar una planificación de presentación, pulse Fn+F7 como mínimo tres veces en tres segundos, y la imagen se visualizará en la pantalla del sistema.

- Si está utilizando el adaptador de CA, o está utilizando la batería, y el indicador de estado de la batería está encendido (en verde), pulse Fn+Inicio para hacer más brillante la pantalla.
- Si el indicador de estado de espera está encendido (en verde), pulse Fn para reanudar desde la modalidad de espera.
- Si el problema persiste, realice la acción indicada en la solución del problema siguiente.

**Problema:**

La pantalla es ilegible o está distorsionada.

**Solución:**

- Asegúrese de que:

- El controlador de dispositivo de la pantalla esté correctamente instalado.
- La resolución de pantalla y la calidad de color se hayan establecido correctamente.
- El tipo de monitor es el correcto.

Para comprobar estos valores, haga lo siguiente:

Abra la ventana Propiedades de pantalla.

1. Pulse la pestaña **Configuración**.
2. Compruebe si la resolución de pantalla y la calidad de color están correctamente establecidas.
3. Pulse **Avanzada**.
4. Pulse la pestaña **Adaptador**.
5. Asegúrese de que se muestre "ATI Mobility xxxxx", "ATI Mobility RADEON xxxxx", "ATI Mobility FIRE GL xxxxx" o "Intel xxxxx" en la ventana de información del adaptador.

**Nota:** El nombre del controlador de dispositivo xxxxx depende del chip de vídeo que se ha instalado en el sistema.

6. Pulse el botón **Propiedades**. Compruebe el recuadro "Estado del dispositivo" y asegúrese de que el dispositivo esté funcionando correctamente. Si no lo está, pulse el botón **Resolución de problemas**.
7. Pulse la pestaña **Monitor**.
8. Asegúrese de que la información sea correcta.
9. Pulse el botón **Propiedades**. Compruebe el recuadro "Estado del dispositivo" y asegúrese de que el dispositivo esté funcionando correctamente. Si no lo está, pulse el botón **Resolución de problemas**.

**Problema:**

La pantalla permanece encendida incluso después de apagar el sistema.

**Solución:**

- Pulse y mantenga pulsado el interruptor de encendido durante 4 segundos o más para apagar el sistema; a continuación, enciéndalo de nuevo.

**Problema:**

En la pantalla faltan puntos o aparecen puntos descoloridos o brillantes cada vez que se enciende el sistema.

**Solución:**

- Es una característica intrínseca de la tecnología TFT. La pantalla del sistema contiene múltiples transistores de película fina (TFT). Puede

que en todo momento haya un pequeño número de puntos descoloridos o brillantes o que falten algunos puntos.

**Problema:**

Aparece un mensaje “No se puede crear ventana de sobreposición” al intentar iniciar la reproducción del DVD.

*o bien*

Es posible que no pueda ejecutar la reproducción de vídeos, DVD o aplicaciones de juegos, o bien que ésta no tenga buena calidad.

**Solución:**

- Efectúe una de las acciones siguientes:
- Si utiliza la modalidad de color de 32 bits, cambie la profundidad de color a la modalidad de 16 bits.
- Si utiliza un tamaño de escritorio de 1280×1024 o superior, disminuya el tamaño del escritorio y la profundidad de color.

### Problemas de batería

**Problema:**

No es posible cargar por completo la batería por medio del método de apagado en el tiempo de carga estándar para el sistema.

**Solución:**

→ Es posible que la batería esté excesivamente descargada. Efectúe lo siguiente:

1. Apague el sistema.
2. Asegúrese de que la batería descargada esté en el sistema.
3. Conecte el adaptador de CA al sistema y deje que se cargue la batería.

Si dispone del Cargador rápido opcional, utilícelo para cargar la batería excesivamente descargada.

Si la batería no puede cargarse completamente en 24 horas, utilice una batería nueva.

**Problema:**

El sistema concluye antes de que el indicador de estado de la batería indique una condición de batería agotada.

*o bien*

El sistema funciona después de que el indicador de estado de la batería muestre que está agotada.

**Solución:**

- Descargue y vuelva a carga la batería.

**Problema:**

El tiempo de funcionamiento de una batería completamente cargada es corto.

**Solución:**

→ Descargue y vuelva a carga la batería. Si el tiempo de funcionamiento de la batería sigue siendo corto, utilice una batería nueva.

**Problema:**

El sistema no funciona con una batería totalmente cargada.

**Solución:**

→ Es posible que esté activo el protector frente a sobrecargas de la batería. Apague el sistema durante un minuto para restaurar la protección; a continuación, encienda el sistema de nuevo.

**Problema**

La batería no se carga.

**Solución:**

→ La batería no se puede cargar cuando está demasiado caliente. Si la batería parece que está demasiado caliente, extráigala del sistema y permita que se enfríe a temperatura ambiente. Después de que se haya enfriado, reinstale y vuelva a cargar la batería. Si sigue sin cargarse, solicite servicio técnico para la misma.

## Problemas de unidad de disco duro

**Problema:**

La unidad de disco duro emite un ruido de traqueteo de modo intermitente.

**Solución:**

- El ruido de traqueteo puede oírse cuando:
- La unidad de disco duro comienza a acceder a los datos o cuando se detiene.
  - Se está transportando la unidad de disco duro.
  - Se transporta el sistema.

Esto es una característica normal de la unidad de disco duro y no es un defecto.

**Problema:**

La unidad de disco duro no funciona.

**Solución:**

→ En el menú Startup de BIOS Setup Utility, asegúrese de que la unidad de disco duro esté en la lista "Boot priority order". Si está en la lista "Excluded from boot order", está inhabilitada. Seleccione la entrada para el mismo en la lista y pulse la tecla x. Esto mueve la entrada a la lista "Boot priority order".

### Problema de arranque

#### Problema:

El sistema operativo Microsoft® Windows no se inicia.

#### Solución:

→ Utilice el espacio de trabajo de Rescue and Recovery para ayudarle a solucionar o identificar el problema. Para abrir el espacio de trabajo de Rescue and Recovery, efectúe lo siguiente:

1. Apague el PC y luego enciéndalo de nuevo.
2. Observe atentamente la pantalla mientras se inicia el PC. Cuando se visualice el mensaje "**To interrupt normal startup, press the blue ThinkVantage button**" en la parte inferior izquierda de la pantalla, pulse el botón azul ThinkVantage. Se abrirá el espacio de trabajo de Rescue and Recovery.
3. En el espacio de trabajo de Rescue and Recovery puede efectuar lo siguiente:
  - **Rescatar y restaurar** los archivos, carpetas o copias de seguridad.
  - **Configurar** los valores y las contraseñas del sistema.
  - **Comunicarse** utilizando Internet y enlazar con el sitio de soporte.
  - **Resolver problemas** y diagnosticarlos utilizando diagnósticos.

En el panel superior del espacio de trabajo de Rescue and Recovery, puede pulsar una de las pestañas siguientes para abrir otras páginas o salir del programa de utilidad:

- **Visor de sucesos** le permite visualizar un registro que contiene información sobre los sucesos, o tareas, asociados con las operaciones de Rescue and Recovery.
- **Información del sistema** le permite visualizar información clave de hardware y software sobre el sistema. Es posible que esta información sea de utilidad cuando intente diagnosticar problemas.
- **Estado de garantía** le permite ver cuándo caduca la garantía, los términos de servicio para el sistema o una lista de piezas de sustitución.
- **Ayuda** proporciona información acerca de las distintas funciones disponibles en el espacio de trabajo de Rescue and Recovery.
- **Reiniciar** cierra el espacio de trabajo de Rescue and Recovery y reanuda la secuencia de arranque que se ha interrumpido.

## Problemas de autenticación de huellas dactilares

### Problema:

No se puede registrar o autenticar el dedo.

### Solución:

→ Si el dedo cumple alguna de las condiciones siguientes, es posible que no pueda registrarlo o autenticarlo:

- El dedo está arrugado.
- El dedo está áspero, seco o herido.
- El dedo está muy seco.
- El dedo está manchado de suciedad, barro o aceite.
- La superficie del dedo es muy diferente de cómo era cuando se registró la huella dactilar.
- El dedo está mojado.
- Se ha utilizado un dedo que no se ha registrado.

Para mejorar la situación, intente lo siguiente:

- Limpie o seque las manos para eliminar el exceso de suciedad o humedad de los dedos.
- Registre o utilice un dedo diferente para la autenticación.
- Si las manos están demasiado sucias, aplique loción sobre las mismas.

## Otros problemas

### Problema:

El sistema se bloquea o no acepta ninguna entrada de datos.

### Solución:

→ Es posible que el sistema se bloquee al entrar en la modalidad de espera durante una operación de comunicaciones. Inhabilite el temporizador de espera cuando esté trabajando en la red.

Para apagar el sistema, pulse y mantenga pulsado el interruptor de encendido durante 4 segundos o más.

### Problema:

El sistema no se inicia desde un dispositivo que desea.

### Solución:

→ Consulte el menú Startup de BIOS Setup Utility. Asegúrese de que en BIOS Setup Utility la secuencia de arranque esté establecida de modo que el sistema se inicie desde el dispositivo que desee.

Asegúrese también de que esté habilitado el dispositivo desde el que se inicia el sistema. En el menú Startup de BIOS Setup Utility, asegúrese

de que el dispositivo no esté incluido en la lista "Boot priority order". Si está incluido en la lista "Excluded from boot order", está inhabilitado. Seleccione la entrada para el mismo en la lista y pulse la tecla x. Esto mueve la entrada a la lista "Boot priority order".

**Problema:**

El sistema no responde.

**Solución:**

→ Todas las IRQ para PCI están establecidas en 11. El sistema no responde porque no puede compartir la IRQ con otros dispositivos. Consulte el programa Configuración de ThinkPad.

**Problema:**

El sistema no puede reproducir un CD o la calidad de sonido no es buena.

**Solución:**

→ Asegúrese de que el disco cumple los estándares para el país. Normalmente, un disco que cumple los estándares locales está marcado con un logotipo de CD en la etiqueta. Si utiliza un disco que no cumple estos estándares, IBM no puede garantizar que el disco se reproduzca o que, si se reproduce, la calidad de sonido sea buena.

**Problema:**

La reproducción de DVD no es uniforme en Windows 2000.

**Solución:**

→ Es posible que ocurra este problema si selecciona la modalidad de batería máxima para la tecnología Intel SpeedStep®. Esta modalidad está diseñada para conseguir la máxima vida de la batería, conmutando la velocidad del procesador entre la velocidad normal baja y la mitad de dicha velocidad, dependiendo de cuánto se utilice el procesador. Si el uso se incrementa, Intel SpeedStep Step conmuta la velocidad del procesador a la velocidad más baja. El funcionamiento en esta modalidad puede degradar severamente el rendimiento del procesador y por ello ocasionar que la reproducción de un DVD sea irregular.

Para evitar o reducir este problema, puede elegir entre tres modalidades de funcionamiento, de la siguiente manera:



- **Rendimiento máximo:** Mantiene la velocidad del procesador alta en todo momento.
- **Automático:** Alterna la velocidad del procesador entre alta y baja, dependiendo de cuánto se utilice el procesador. Si aumenta el uso de éste, Intel SpeedStep cambia la velocidad del procesador a alta.
- **Rendimiento optimizado de batería:** Mantiene la velocidad del procesador baja en todo momento.

Para elegir una modalidad, haga lo siguiente.

1. Inicie el programa Configuración de ThinkPad.
2. Pulse **Gestión de energía**.
3. Pulse la pestaña **Tecnología Intel SpeedStep**.
4. Seleccione la modalidad que desea en la lista.
5. Pulse **Aceptar**.

**Problema:**

No se puede conectar utilizando la tarjeta de red inalámbrica incorporada.

**Solución:**

→ Si la pantalla del sistema está cerrada, ábrala e inténtelo de nuevo.

**Problema:**

El sistema no se puede conectar a la red local, los dispositivos compartidos o las impresoras de red, pero se puede conectar a Internet.

**Solución:**

→ En el escritorio, pulse el icono Symantec Client Security y, a continuación, pulse el icono Symantec Home and Office Networking Wizard y siga las instrucciones.

**Problema:**

Si el sistema operativo es Windows 2000 y está utilizando un dispositivo USB 1.x, cuando el sistema vuelva de la modalidad de espera o hibernación al funcionamiento normal, es posible que aparezca el mensaje "Extracción no segura de dispositivo".

**Solución:**

→ Puede cerrar este mensaje sin problemas. Se visualiza debido al problema del controlador USB 2.0 en Windows 2000. Puede obtener información detallada en la sección Más información de Microsoft Knowledge Base 328580 y 323754. Visite la página de presentación de Microsoft Knowledge Base en la dirección <http://support.microsoft.com/>, escriba el número del artículo de la base de conocimientos en el campo de búsqueda, y pulse el botón Buscar.

**Problema:**

Una aplicación no se ejecuta correctamente.

**Solución:**

- Asegúrese de que el problema no lo causa la aplicación.
- Compruebe que el sistema tenga la memoria mínima necesaria para ejecutar la aplicación. Consulte los manuales proporcionados con la aplicación.
- Compruebe lo siguiente:
  - La operación está diseñada para funcionar con el sistema operativo.
  - Otras aplicaciones se ejecutan correctamente en el sistema.
  - Están instalados los controladores de dispositivo necesarios.
  - La aplicación funciona cuando se ejecuta en algún otro sistema.
- Si aparece un mensaje de error mientras utiliza el programa de aplicación, consulte los manuales proporcionados con la aplicación.

---

## Capítulo 4. Cómo iniciar BIOS Setup Utility

El sistema proporciona un programa, denominado BIOS Setup Utility, que le permite seleccionar diversos parámetros de configuración.

- **Config:** Establece la configuración del sistema.
- **Date/Time:** Establece la fecha y la hora.
- **Security:** Establece las características de seguridad.
- **Startup:** Establece el dispositivo de arranque.
- **Restart:** Reinicia el sistema.

**Nota:** Puede establecer muchos de estos parámetros con más facilidad utilizando el programa Configuración de ThinkPad.

Para iniciar BIOS Setup Utility, efectúe lo siguiente:

1. Para protegerse contra una pérdida accidental de datos, realice una copia de seguridad del registro del sistema. Para obtener detalles, consulte el apartado “Herramientas de copia de seguridad y restauración de datos” de la ayuda de Access.
2. Extraiga cualquier disquete que haya en la unidad de disquetes y después apague el sistema.
3. Encienda el sistema; a continuación, mientras se visualice el mensaje “To interrupt normal startup, press the blue ThinkVantage button” en la parte inferior izquierda de la pantalla, pulse el botón ThinkVantage. Se abrirá el espacio de trabajo de Rescue and Recovery.
4. Pulse **Acceder al BIOS**. Se visualizará la ventana Es necesario reiniciar el sistema.
5. Pulse **Sí**. El sistema se reiniciará y aparecerá el menú BIOS Setup Utility.
6. Si ha establecido una contraseña de supervisor, el menú BIOS Setup Utility aparecerá después de entrar la contraseña. Puede iniciar el programa de utilidad pulsando Intro en vez de entrar la contraseña de supervisor; sin embargo, no puede cambiar los parámetros que están protegidos por la contraseña de supervisor. Para obtener más información, consulte la ayuda incorporada.

Utilizando las teclas de cursor, desplácese hasta el elemento que desee cambiar. Cuando el elemento que desee esté resaltado, pulse Intro. Se visualizará un submenú.

7. Cambie los elementos que desee modificar. Para cambiar el valor de un elemento, utilice la tecla F5 o F6. Si el elemento tiene un submenú, puede visualizarlo pulsando Intro.

8. Pulse F3 o Esc para salir del submenú. Si está en un submenú anidado, pulse Esc repetidamente hasta llegar al menú BIOS Setup Utility.

**Nota:** Si necesita restaurar los valores a su estado original del momento de compra, pulse la tecla F9 para cargar los valores por omisión. También puede seleccionar una opción en el submenú Restart para cargar los valores por omisión o descartar los cambios.

9. Seleccione Restart y luego pulse Intro. Mueva el cursor a la opción que desee para reiniciar el sistema; a continuación, pulse Intro. El sistema se reiniciará.

---

## Capítulo 5. Instalación de un sistema operativo nuevo

Antes de instalar el sistema operativo, consulte el apartado sobre cómo instalar un sistema operativo nuevo de la ayuda de Access y lleve a cabo las acciones siguientes:

- Imprima los apartados de la ayuda de Access que utilizará. Vaya al apartado correspondiente al sistema operativo que emplea.
- Copie todos los subdirectorios y archivos del directorio C:\IBMTOOLS o C:\SWTOOLS en un dispositivo de almacenamiento extraíble, ya que los necesitará durante la instalación.

---

### Instalación de Windows XP

Si instala Windows XP Service Pack 1 en un sistema con un procesador de núcleo doble, inhabilite CMP (Core Multi-Processing) antes de iniciar la instalación tal como se indica a continuación:

1. Inicie BIOS Setup Utility.
2. Seleccione Config. Se abrirá el submenú Config.
3. Seleccione CPU. Se abrirá el submenú CPU.
4. En Core Multi-Processing, seleccione Disabled.
5. Pulse F10.

Para instalar Windows XP y su software relacionado en el sistema, siga estos pasos:

Antes de instalar el sistema operativo, instale el controlador del Administrador de almacenamiento en matriz Intel<sup>®</sup>, tal como se indica a continuación:

#### **Nota**

Asegúrese de instalar el controlador del Administrador de almacenamiento en matriz Intel antes de instalar el sistema operativo. De lo contrario, el sistema no responderá; únicamente mostrará una pantalla azul.

1. Adjunte una unidad de disquetes al sistema.
2. Copie el controlador del Administrador de almacenamiento en matriz Intel de C:\IBMTOOLS\DRIVERS\IMSM o C:\SWTOOLS\DRIVERS\IMSM en un disquete.

3. Para comprobar que SATA AHCI está habilitado, inicie el menú BIOS Setup Utility.
4. Seleccione Config.
5. Seleccione Serial ATA (SATA). Seleccione AHCI.
6. Seleccione AHCI.
7. Cambie la secuencia de arranque del sistema. Siguiendo las instrucciones del menú Startup de BIOS Setup Utility, establezca la unidad de CD-ROM para que se inicie en primer lugar.
8. Inserte el CD de Windows XP en la unidad de CD o DVD y reinicie el sistema.
9. Para instalar primero un controlador SCSI o RAID de terceros, pulse F6.
10. Cuando se le solicite, seleccione S para especificar un dispositivo adicional.
11. Cuando se le solicite, inserte el disquete que ha creado en el paso 2 en la página 37 y pulse Intro.
12. Seleccione el controlador Intel 82801 GBM SATA AHCI (Mobile ICH7M) y pulse Intro.
13. Para continuar la instalación, pulse nuevamente Intro. Deje el disquete en la unidad hasta el siguiente arranque; es posible que se tenga que volver a copiar el software del disquete al copiarse los archivos durante la configuración.
14. Si todavía no ha instalado Windows XP Service Pack 2, visite el sitio Web de Microsoft en la dirección <http://www.microsoft.com/windowsxp/downloads/>.
15. Descargue Windows XP Service Pack 2 del sitio Web. Para instalarlo, siga las instrucciones del archivo readme.
16. En la lista de dispositivos de la ventana Administrador de dispositivos, puede que aparezca una marca amarilla a la izquierda del controlador USB (Universal Serial Bus). Si aparece, abra sus propiedades y pulse el botón de reinstalar el controlador para instalar el controlador USB2.0.
17. Restaure C:\IBMTOOLS o C:\SWTOOLS a partir de la copia de seguridad que ha realizado antes de iniciar la instalación.
18. Ejecute el soporte del conjunto de chips Intel 5 para Windows 2000/XP. Para ello, ejecute `ininst_autol.exe` en C:\IBMTOOLS\OSFIXES\INTELINF\ o C:\SWTOOLS\OSFIXES\INTELINF\.
19. Aplique el parche PCMCIA Power Policy Registry Patch. Para ello, vaya a C:\IBMTOOLS\OSFIXES\PCMCIAPW\ o C:\SWTOOLS\OSFIXES\PCMCIAPW\ y efectúe una doble pulsación en `install.bat`. A continuación, siga las instrucciones de la pantalla.
20. Instale los controladores de dispositivo. Se proporcionan en el directorio C:\IBMTOOLS\DRIVERS o C:\SWTOOLS\DRIVERS de la unidad de disco duro. Para ver cómo instalarlos, consulte el apartado sobre la

instalación de los controladores de dispositivo. Asimismo, deberá instalar el software de aplicación, suministrado en el directorio C:\IBMTOOLS\APPS o C:\SWTOOLS\APPS de la unidad de disco duro.

**Nota:** Si no encuentra los archivos de suplemento, los controladores de dispositivo y el software de aplicación que necesita en la unidad de disco duro, o si desea recibir actualizaciones y la información más reciente, consulte el sitio Web de ThinkPad en la dirección <http://www.lenovo.com/think/support/site.wss/TPAD-MATRIX.html>.

Si carece de unidad de disquetes, puede instalar el controlador del Administrador de almacenamiento en matriz Intel siguiendo este otro procedimiento:

**Nota**

Si selecciona AHCI para Serial ATA (SATA) en BIOS Setup Utility antes de instalar el controlador del Administrador de almacenamiento en matriz Intel, el sistema no responderá; únicamente mostrará una pantalla azul.

1. Inicie el menú BIOS Setup Utility.
2. Seleccione Config.
3. Seleccione Serial ATA (SATA).
4. Seleccione Compatibility.
5. Cambie la secuencia de arranque del sistema. Siguiendo las instrucciones del menú Startup de BIOS Setup Utility, establezca la unidad de CD-ROM para que se inicie en primer lugar.
6. Inserte el CD de Windows XP en la unidad de CD o DVD y reinicie el sistema.
7. Si todavía no ha instalado Windows XP Service Pack 2, visite el sitio Web de Microsoft en la dirección <http://www.microsoft.com/windowsxp/downloads/>.
8. Descargue Windows XP Service Pack 2 del sitio Web. Para instalarlo, siga las instrucciones del archivo readme.
9. Visite el sitio Web de Lenovo en la dirección <http://www.lenovo.com/think/support/site.wss/TPAD-MATRIX.html>.
10. Descargue el controlador del Administrador de almacenamiento en matriz Intel del sitio Web. Para instalarlo, siga las instrucciones del archivo readme correspondientes a una instalación limpia.

11. Ejecute el controlador del Administrador de almacenamiento en matriz Intel. Para ello, vaya a C:\DRIVERS\WIN\SATA\PREPARE y efectúe una doble pulsación en install.cmd.
12. Apague el sistema y enciéndalo de nuevo.
13. Inicie el menú BIOS Setup Utility.
14. Seleccione Config.
15. Seleccione Serial ATA (SATA).
16. Seleccione AHCI.
17. Inicie Windows XP. Aparecerá el Asistente para hardware nuevo encontrado.
18. Pulse No, quizá en otro momento; a continuación, pulse Siguiente.
19. Seleccione Instalar desde una lista o ubicación específica (avanzado) y pulse Siguiente.
20. Seleccione Buscar el controlador más adecuado en estas ubicaciones. Seleccione Incluir esta ubicación en la búsqueda; especifique la vía de acceso, C:\DRIVERS\WIN\SATA, y pulse Siguiente. Aparecerá Finalización del Asistente para hardware nuevo encontrado.
21. Pulse Finalizar.
22. Cuando aparezca Cambio de configuración del sistema, pulse Sí. El sistema se reiniciará.
23. En la lista de dispositivos de la ventana Administrador de dispositivos, puede que aparezca una marca amarilla a la izquierda del controlador USB (Universal Serial Bus). Si aparece, abra sus propiedades y pulse el botón de reinstalar el controlador para instalar el controlador USB2.0.
24. Restaure C:\IBMTOOLS o C:\SWTOOLS a partir de la copia de seguridad que ha realizado antes de iniciar la instalación.
25. Ejecute el soporte del conjunto de chips Intel 5 para Windows 2000/XP. Para ello, ejecute infinst\_autol.exe en C:\IBMTOOLS\OSFIXES\INTELINF\ o C:\SWTOOLS\OSFIXES\INTELINF\.
26. Aplique el parche PCMCIA Power Policy Registry Patch. Para ello, vaya a C:\IBMTOOLS\OSFIXES\PCMCIAPW\ o C:\SWTOOLS\OSFIXES\PCMCIAPW\, efectúe una doble pulsación en install.bat y siga las instrucciones de la pantalla.
27. Instale los controladores de dispositivo. Se proporcionan en el directorio C:\IBMTOOLS\DRIVERS o C:\SWTOOLS\DRIVERS de la unidad de disco duro. Para ver cómo instalarlos, consulte el apartado sobre la instalación de los controladores de dispositivo. Asimismo, deberá instalar el software de aplicación, suministrado en el directorio C:\IBMTOOLS\APPS o C:\SWTOOLS\APPS de la unidad de disco duro.



**Nota:** Si no encuentra los archivos de suplemento, los controladores de dispositivo y el software de aplicación que necesita en la unidad de disco duro, o si desea recibir actualizaciones y la información más reciente, consulte el sitio Web de ThinkPad en la dirección <http://www.lenovo.com/think/support/site.wss/TPAD-MATRIX.html>.

### **Instalación del paquete de módulos de actualización de Windows XP**

Los módulos de actualización de Windows XP se encuentran en uno de los directorios siguientes:

C:\IBMTOOLS\OSFIXES\WXPUP

o bien

C:\SWTOOLS\OSFIXES\WXPUP

El nombre de cada una de las subcarpetas es el número de un módulo de arreglos. Para obtener información sobre cada uno de los módulos de arreglos, visite la página de presentación de Microsoft Knowledge Base en la dirección <http://support.microsoft.com/>, escriba el número del módulo de arreglos necesario en el campo de búsqueda y pulse el botón de búsqueda.

**Nota:** La dirección del sitio Web puede cambiar sin previo aviso. Si no se visualiza la página de presentación, búsquela a partir de la página principal de Microsoft.

Para instalar un módulo de arreglos, ejecute el archivo .exe de una subcarpeta y siga las instrucciones de la pantalla.

**Nota:** Si extrae la unidad de disco duro del sistema con un procesador de un solo núcleo y la instala en un sistema con un procesador de núcleo doble, puede acceder a la unidad de disco duro. No obstante, lo contrario no se cumple: si extrae la unidad de disco duro de un sistema con un procesador de núcleo doble y la instala en un sistema con un procesador de un solo núcleo, no puede acceder a la unidad de disco duro.

---

### **Instalación de Windows 2000**

Si instala Windows 2000 en un sistema con un procesador de núcleo doble, inhabilite CMP (Core Multi-Processing) antes de iniciar la instalación tal como se indica a continuación:

1. Inicie BIOS Setup Utility.
2. Seleccione Config. Se abrirá el submenú Config.
3. Seleccione CPU. Se abrirá el submenú CPU.
4. En Core Multi-Processing, seleccione Disabled.

### 5. Pulse F10.

Si instala Windows 2000 y su software en el sistema desde la unidad de ThinkPad Advanced Dock, instale Windows 2000 integrado con el Service Pack 4. Para obtener detalles, consulte el sitio Web de Microsoft en la dirección: [http://www.microsoft.com/windows2000/downloads/servicepacks/sp4/spdeploy.htm#scenario\\_1\\_installing\\_windows\\_2000\\_integrated\\_with\\_the\\_service\\_pack\\_rpm](http://www.microsoft.com/windows2000/downloads/servicepacks/sp4/spdeploy.htm#scenario_1_installing_windows_2000_integrated_with_the_service_pack_rpm)

Para instalar Windows 2000 y su software relacionado en el sistema, siga estos pasos:

Antes de instalar el sistema operativo, instale el controlador del Administrador de almacenamiento en matriz Intel, tal como se indica a continuación:

#### **Nota**

Asegúrese de instalar el controlador del Administrador de almacenamiento en matriz Intel antes de instalar el sistema operativo. De lo contrario, el sistema no responderá; únicamente mostrará una pantalla azul.

1. Adjunte una unidad de disquetes al sistema.
2. Copie el controlador del Administrador de almacenamiento en matriz Intel de C:\IBMTOOLS\DRIVERS\IMSM o C:\SWTOOLS\DRIVERS\IMSM en un disquete.
3. Para comprobar que SATA AHCI está habilitado, inicie el menú BIOS Setup Utility.
4. Seleccione Config.
5. Seleccione Serial ATA (SATA).
6. Seleccione AHCI.
7. Cambie la secuencia de arranque del sistema. Siguiendo las instrucciones del menú Startup de BIOS Setup Utility, establezca la unidad de CD-ROM para que se inicie en primer lugar.
8. Inserte el CD de Windows 2000 en la unidad de CD o DVD y reinicie el sistema. Siga las instrucciones de la pantalla.
9. Para instalar primero un controlador SCSI o RAID de terceros, pulse F6.
10. Cuando se le solicite, seleccione S para especificar un dispositivo adicional.
11. Cuando se le solicite, inserte el disquete que ha creado en el paso 2 y pulse Intro.

12. Seleccione el controlador Intel 82801 GBM SATA AHCI (Mobile ICH7M) y pulse Intro.
13. Para continuar la instalación, pulse nuevamente Intro. Deje el disquete en la unidad hasta el siguiente arranque; es posible que se tenga que volver a copiar el software del disquete al copiarse los archivos durante la configuración.
14. Si todavía no ha instalado Windows 2000 Service Pack 4, visite el sitio Web de Microsoft en la dirección <http://www.microsoft.com/windows2000/downloads/servicepacks>.
15. Descargue Windows 2000 Service Pack 4 del sitio Web. Para instalarlo, siga las instrucciones del archivo readme.

**Nota:** Si instala alguna aplicación antivirus antes de instalar el Service Pack, desinstale la aplicación antivirus. Después de la instalación del Service Pack, vuelva a instalar la aplicación antivirus.

16. En la lista de dispositivos de la ventana Administrador de dispositivos, puede que aparezca una marca amarilla a la izquierda del controlador USB (Universal Serial Bus). Si aparece, abra sus propiedades y pulse el botón de reinstalar el controlador para instalar el controlador USB2.0.
17. Restaura C:\IBMTOOLS o C:\SWTOOLS a partir de la copia de seguridad que ha realizado antes de iniciar la instalación.
18. Ejecute el soporte del conjunto de chips Intel 5 para Windows 2000/XP. Para ello, ejecute `infnst_autol.exe` en `C:\IBMTOOLS\OSFIXES\INTELF\` o `C:\SWTOOLS\OSFIXES\INTELF\`.

**Nota:** Si no puede encontrar este directorio en la unidad de disco duro, descargue el soporte del conjunto de chips Intel 5 para Windows 2000/XP del sitio Web de ThinkPad en la dirección <http://www.lenovo.com/think/support/site.wss/TPAD-MATRIX.html>

19. Siga las instrucciones del programa InstallShield.
20. Instale los controladores de dispositivo y el software de aplicación de Windows 2000 siguiendo su procedimiento.

**Nota:** Si no encuentra los archivos de suplemento, los controladores de dispositivo y el software de aplicación que necesita en la unidad de disco duro, o si desea recibir actualizaciones y la información más reciente, consulte el sitio Web de ThinkPad en la dirección <http://www.lenovo.com/think/support/site.wss/TPAD-MATRIX.html>.

Si carece de unidad de disquetes, puede instalar el controlador del Administrador de almacenamiento en matriz Intel siguiendo este otro procedimiento:

**Nota**

Si selecciona AHCI para Serial ATA (SATA) en BIOS Setup Utility antes de instalar el controlador del Administrador de almacenamiento en matriz Intel, el sistema no responderá; únicamente mostrará una pantalla azul.

**Nota:**

1. Inicie el menú BIOS Setup Utility.
2. Seleccione Config.
3. Seleccione Serial ATA (SATA).
4. Seleccione Compatibility.
5. Cambie la secuencia de arranque del sistema. Siguiendo las instrucciones del menú Startup de BIOS Setup Utility, establezca la unidad de CD-ROM para que se inicie en primer lugar.
6. Inserte el CD de Windows 2000 en la unidad de CD o DVD y reinicie el sistema. Siga las instrucciones de la pantalla.
7. Si todavía no ha instalado Windows 2000 Service Pack 4, visite el sitio Web de Microsoft en la dirección <http://www.microsoft.com/windows2000/downloads/servicepacks>.
8. Descargue Windows 2000 Service Pack 4 del sitio Web. Para instalarlo, siga las instrucciones del archivo readme.

**Nota:** Si instala alguna aplicación antivirus antes de instalar el Service Pack, desinstale la aplicación antivirus. Después de la instalación del Service Pack, vuelva a instalar la aplicación antivirus.

9. Visite el sitio Web de Lenovo en la dirección <http://www.lenovo.com/think/support/site.wss/TPAD-MATRIX.html>.
10. Descargue el controlador del Administrador de almacenamiento en matriz Intel del sitio Web. Para instalarlo, siga las instrucciones del archivo readme correspondientes a una instalación limpia.
11. Ejecute el controlador del Administrador de almacenamiento en matriz Intel. Para ello, vaya a C:\DRIVERS\WIN\SATA\PREPARE y efectúe una doble pulsación en install.cmd.
12. Apague el sistema y enciéndalo de nuevo.
13. Inicie el menú BIOS Setup Utility.
14. Seleccione Config.
15. Seleccione Serial ATA (SATA).
16. Seleccione AHCI.

17. Inicie Windows 2000. Aparecerá el Asistente para hardware nuevo encontrado.
18. Pulse Siguiente.
19. Seleccione Buscar un controlador apropiado para mi dispositivo (recomendado) y pulse Siguiente.
20. Seleccione Especifique una ubicación y pulse Siguiente.
21. Especifique la vía de acceso, C:\DRIVERS\WIN\SATA, y pulse Aceptar. Aparecerá la ventana Resultados de la búsqueda de archivos de controlador.
22. Pulse Siguiente. Aparecerá Finalización del Asistente para hardware nuevo encontrado.
23. Pulse Finalizar.
24. Cuando aparezca Cambio de configuración del sistema, pulse Sí. El sistema se reiniciará.
25. En la lista de dispositivos de la ventana Administrador de dispositivos, puede que aparezca una marca amarilla a la izquierda del controlador USB (Universal Serial Bus). Si aparece, abra sus propiedades y pulse el botón de reinstalar el controlador para instalar el controlador USB2.0.
26. Restablezca C:\IBMTOOLS o C:\SWTOOLS a partir de la copia de seguridad que ha realizado antes de iniciar la instalación.
27. Ejecute el soporte del conjunto de chips Intel 5 para Windows 2000/XP. Para ello, ejecute `infnst_autol.exe` en C:\IBMTOOLS\OSFIXES\INTELF\ o C:\SWTOOLS\OSFIXES\INTELF\.

**Nota:** Si no puede encontrar este directorio en la unidad de disco duro, descargue el soporte del conjunto de chips Intel 5 para Windows 2000/XP del sitio Web de ThinkPad en la dirección <http://www.lenovo.com/think/support/site.wss/TPAD-MATRIX.html>

28. Siga las instrucciones del programa InstallShield.
29. Instale los controladores de dispositivo y el software de aplicación de Windows 2000 siguiendo su procedimiento.

Tras instalar Windows 2000 Service Pack 4, tendrá que instalar los controladores de dispositivo; estos se proporcionan en el directorio C:\IBMTOOLS\DRIVERS o C:\SWTOOLS\DRIVERS de la unidad de disco duro. Para ver cómo instalarlos, consulte el apartado sobre la instalación de los controladores de dispositivo. Asimismo, deberá instalar el software de aplicación suministrado en el directorio C:\IBMTOOLS\APPS o C:\SWTOOLS\APPS de la unidad de disco duro.

Si no encuentra los archivos de suplemento, los controladores de dispositivo y el software de aplicación que necesita en la unidad de disco duro, o si desea

recibir actualizaciones y la información más reciente, consulte el sitio Web de ThinkPad en la dirección <http://www.lenovo.com/think/support/site.wss/TPAD-MATRIX.html>.

### Soporte del controlador TI CardBus

1. Abra la ventana Propiedades del sistema.
2. Pulse la pestaña Hardware.
3. Pulse el botón Administrador de dispositivos. Se abrirá la ventana Administrador de dispositivos.
4. Efectúe una doble pulsación en el adaptador PCMCIA. Si aparece "Controlador CardBus genérico", vaya al paso siguiente. Si no aparece, no es necesario que instale el soporte del controlador TI CardBus. Detenga este procedimiento.
5. Descargue el soporte del controlador TI PCI 1520/4520 CardBus para Windows 98/2000 del sitio Web y siga las instrucciones del archivo readme.

**Nota:** Para descargarlo, visite este sitio Web y siga las instrucciones de la pantalla. <http://www.lenovo.com/think/support/site.wss/TPAD-MATRIX.html>

### Instalación del paquete de módulos de actualización de Windows 2000

Los módulos de actualización de Windows 2000 se encuentran en uno de los directorios siguientes:

C:\IBMTOOLS\OSFIXES\W2KUP

o bien

C:\SWTOOLS\OSFIXES\W2KUP

El nombre de cada una de las subcarpetas es el número de un módulo de arreglos. Para obtener información sobre cada uno de los módulos de arreglos, visite la página de presentación de Microsoft Knowledge Base en la dirección <http://support.microsoft.com/>, escriba el número del módulo de arreglos necesario en el campo de búsqueda y pulse el botón de búsqueda.

**Nota:** La dirección del sitio Web puede cambiar sin previo aviso. Si no se visualiza la página de presentación, búsquela a partir de la página principal de Microsoft.

Para instalar un módulo de arreglos, ejecute el archivo .exe de una subcarpetas y siga las instrucciones de la pantalla.

---

## Capítulo 6. Opciones de recuperación

---

### Presentación de Rescue and Recovery

Si Windows no se ejecuta correctamente, puede que tenga que hacer lo siguiente:

- Obtenga la información actual del sistema.
- Lleve a cabo los procedimientos de diagnóstico y resolución de un problema.
- Rescate un archivo del entorno Windows o restaure los archivos de copia de seguridad, siempre que haya efectuado copias de seguridad mediante el programa Rescue and Recovery.
- Configure el sistema o inicie BIOS Setup Utility.

Todas estas operaciones se pueden realizar en el espacio de trabajo de ThinkVantage Rescue and Recovery. Encienda el sistema y, cuando aparezca el mensaje siguiente, pulse el botón azul ThinkVantage: "To interrupt normal startup, press the ThinkVantage button". Se abrirá el espacio de trabajo de ThinkVantage Rescue and Recovery. Para obtener más información sobre cómo utilizar las funciones de Rescue and Recovery, consulte el apartado de "visión general de recuperación" de la ayuda de Access.

---

### Restauración del contenido de fábrica

En lugar de proporcionar un CD de recuperación o un CD de Windows con el sistema, Lenovo suministra métodos más sencillos para realizar las tareas típicamente asociadas con estos CD. Los archivos y programas para estos métodos alternativos están en el disco duro, con lo cual se suprimen la necesidad de tener que localizar un CD perdido y los problemas asociados al uso de una versión incorrecta del CD.

En un área protegida, o partición, oculta del disco duro se encuentra una copia de seguridad completa de todos los archivos y programas que Lenovo ha preinstalado en el sistema. Aunque ocultas, las copias de seguridad en la partición ocupan espacio de disco duro. Por lo tanto, al comprobar la capacidad del disco duro según Windows, es posible que note que la capacidad total del disco parezca más pequeña de lo esperado. Esta discrepancia se debe al contenido de la partición oculta.

El programa Recuperación del producto incluido en esta área permite restaurar todo el contenido del disco duro al mismo estado en que se encontraba al suministrarse inicialmente de fábrica.

Para recuperar el contenido original del disco duro, haga lo siguiente:

### Notas:

1. Si la unidad óptica no está conectada al sistema ThinkPad durante la recuperación, el software de DVD y grabación de CD no se instalará. Para asegurarse de que se instalarán correctamente, instale la unidad óptica en la Ultrabay Slim antes de realizar una operación de recuperación.
2. El proceso de recuperación podría durar hasta 2 horas.

**Atención:** Todos los archivos de la partición primaria del disco duro (normalmente la unidad C) se perderán en el proceso de recuperación. Sin embargo, antes de sobregrabar los datos, tendrá la oportunidad de guardar uno o varios archivos en otro soporte.

1. Si es posible, guarde todos los archivos y concluya el sistema operativo.
2. Apague el sistema durante como mínimo 5 segundos.
3. Encienda el sistema. Vigile atentamente la pantalla. Mientras se visualice el mensaje "To interrupt normal startup, press the blue ThinkVantage button", pulse el botón ThinkVantage. Se abrirá el espacio de trabajo de Rescue and Recovery de ThinkVantage.
4. Pulse **Restaurar el sistema** y siga las instrucciones de la pantalla.

---

## Recuperación de datos

Si ha realizado una operación de copia de seguridad mediante el programa Rescue and Recovery, también tiene una o más copias de seguridad almacenadas que reflejan el contenido del disco duro tal como se encontraba en diferentes momentos. Estas copias de seguridad se pueden almacenar en el disco duro, en una unidad de red, o en un soporte extraíble, dependiendo de las opciones que haya seleccionado durante la operación de copia de seguridad.

Puede utilizar el programa Rescue and Recovery o el espacio de trabajo de Rescue and Recovery para restaurar el contenido del disco duro a un estado anterior utilizando las copias de seguridad almacenadas. El espacio de trabajo de Rescue and Recovery se ejecuta independientemente del sistema operativo Windows. Por lo tanto, puede iniciarlo pulsando el botón azul ThinkVantage cuando se le solicite durante el arranque.

Una vez que el espacio de trabajo de Rescue and Recovery se abre, puede realizar una operación de recuperación, incluso si no puede iniciar Windows.



---

## Capítulo 7. Actualización y sustitución de dispositivos

---

### Sustitución de la batería

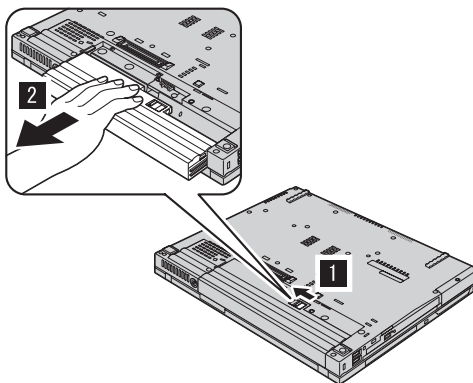
**Importante**

Lea la publicación *Guía de seguridad y de garantía* antes de sustituir la batería.

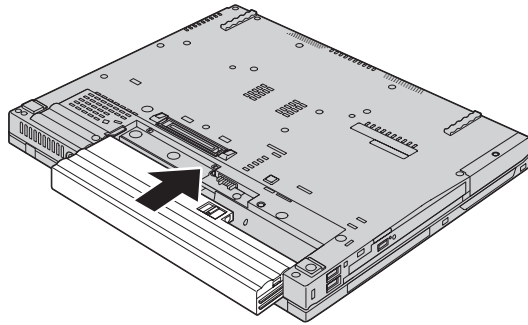
1. **Apague el sistema o entre en modalidad de hibernación.** Luego desconecte el adaptador de CA y todos los cables del sistema.

**Nota:** Si está utilizando una Tarjeta PC, es posible que el sistema no pueda entrar en modalidad de hibernación. Si esto sucede, apague el sistema.

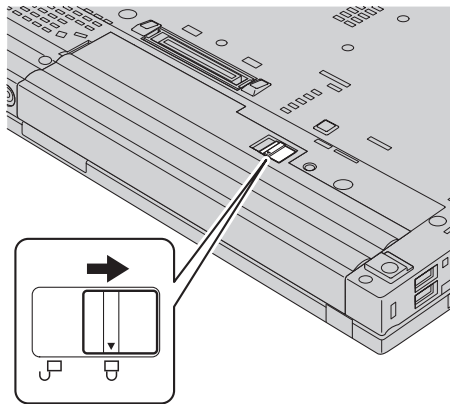
2. Cierre la pantalla del sistema y ponga el sistema cara abajo.
3. Desbloquee el pestillo de la batería desplazándolo hacia la izquierda **1**. A continuación, retire la batería **2**.



4. Instale una batería con la carga completa.



5. Deslice el pestillo de la batería a la posición de bloqueo.



6. Déle la vuelta al sistema de nuevo. Conecte el adaptador de CA y los cables al sistema.

---

## Actualización de la unidad de disco duro

### Importante

Lea la publicación *Guía de seguridad y de garantía* antes de sustituir la unidad de disco duro.

Puede aumentar la capacidad de almacenamiento del sistema sustituyendo la unidad de disco duro por otra de mayor capacidad. Puede adquirir una nueva unidad de disco duro en el distribuidor o el representante de márketing de Lenovo.

**Notas:**

1. Sustituya la unidad de disco duro sólo si la va a actualizar o reparar. Los conectores y la bahía de la unidad de disco duro no se han diseñado para cambios frecuentes ni para intercambiar unidades.
2. El espacio de trabajo de Rescue and Recovery de ThinkVantage y el programa Recuperación del producto no se incluyen en la unidad de disco duro opcional.

**Atención**

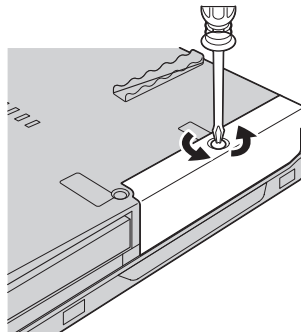
**Manejo de una unidad de disco duro**

- No deje caer la unidad ni la someta a golpes físicos. Envuelva la unidad con un material, como por ejemplo un paño suave, que amortigüe los golpes.
- No aplique presión sobre la cubierta de la unidad.
- No toque el conector.

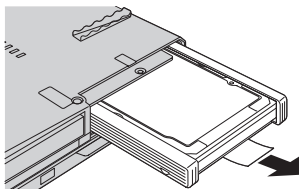
La unidad es muy sensible. Un manejo incorrecto puede causar daños y la pérdida permanente de los datos de la unidad de disco duro. Antes de extraer la unidad de disco duro, haga una copia de seguridad de toda la información del disco duro y, a continuación, apague el sistema. No extraiga nunca la unidad mientras el sistema esté en funcionamiento, en modalidad de espera o en modalidad de hibernación.

Para sustituir la unidad de disco duro, efectúe lo siguiente:

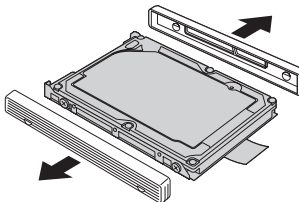
1. **Apague el sistema;** a continuación, desconecte el adaptador de CA y todos los cables del sistema.
2. Cierre la pantalla del sistema y ponga el sistema cara abajo.
3. Extraiga la batería.
4. Extraiga el tornillo que fija la unidad de disco duro.



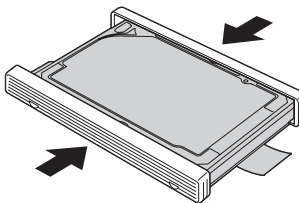
5. Extraiga la cubierta y luego extraiga el disco duro tirando de la pestaña.



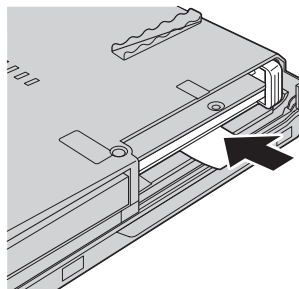
6. Separe los rieles de goma laterales de la unidad de disco duro.



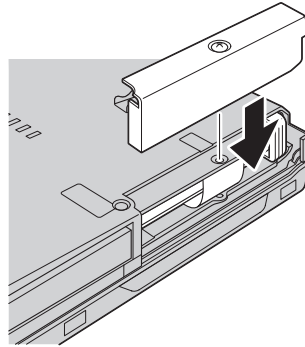
7. Coloque los rieles de goma laterales en una unidad de disco duro nueva.



8. Inserte la unidad de disco duro en la bahía de la unidad de disco duro; a continuación, instálela firmemente.



9. Vuelva a instalar la cubierta de la bahía y vuelva a colocar el tornillo.



10. Vuelva a instalar la batería.
11. Déle la vuelta al sistema de nuevo. Conecte el adaptador de CA y los cables al sistema.

---

## Sustitución de la memoria

### Importante

Lea la publicación *Guía de seguridad y de garantía* antes de sustituir la memoria.

Aumentar la capacidad de la memoria es un método eficaz para mejorar la velocidad de ejecución de los programas. Puede aumentar la cantidad de memoria del sistema instalando un módulo de memoria con doble hilera de conexiones de pequeño contorno (SO-DIMM) sin almacenamiento intermedio de memoria de acceso aleatorio dinámico síncrono (DRAM) de doble velocidad de datos (DDR), disponible como opción, en la ranura de memoria del sistema. Existen módulos SO-DIMM con distintas capacidades.

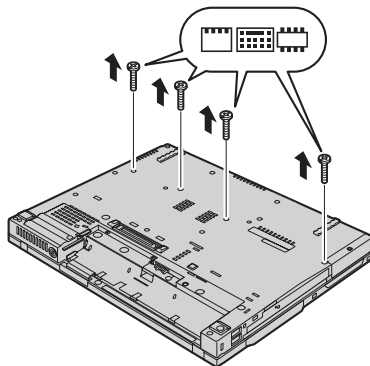
**Nota:** Utilice únicamente los tipos de memoria que admita el sistema. Si instala la memoria opcional incorrectamente o instala un tipo de memoria no permitido, sonará un pitido de aviso al intentar iniciar el sistema.

Para instalar un módulo SO-DIMM, efectúe lo siguiente:

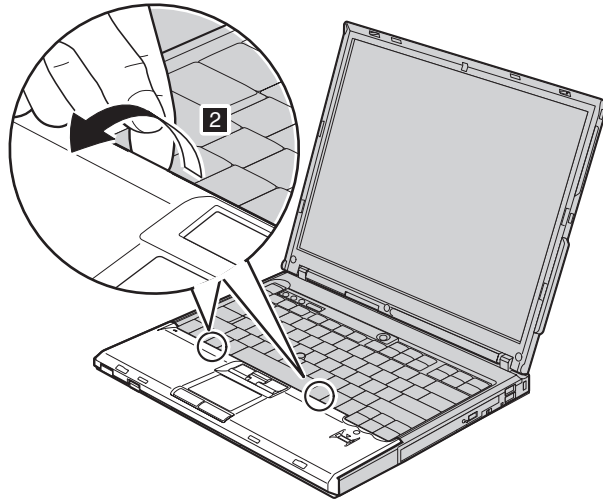
1. Toque una mesa metálica o un objeto de metal con toma de tierra. Esta acción reduce la electricidad estática que hay en el cuerpo, que podría dañar el SO-DIMM. No toque el borde de contacto del módulo SO-DIMM.
2. **Apague el sistema** y luego desconecte el adaptador de CA y todos los cables del sistema.

## Sustitución de la memoria

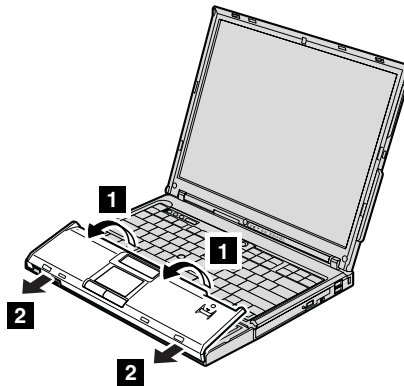
3. Cierre la pantalla del sistema y ponga el sistema cara abajo.
4. Extraiga la batería.
5. Extraiga los tornillos que sujetan el reposamuñecas.



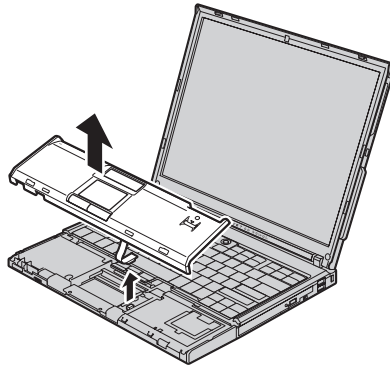
6. Vuelva a encender el sistema y abra la pantalla del sistema. Levante el reposamanos del sistema tal como se muestra en el siguiente dibujo.



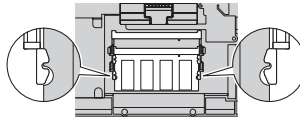
7. Abra en primer lugar el lado del teclado del reposamanos **1** y, a continuación, libere el reposamanos del sistema **2**.



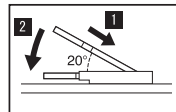
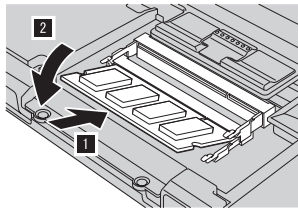
8. Separe el conector del lector de huellas dactilares levantando el reposamanos del teclado.



9. Si ya hay dos módulos SO-DIMM instalados en la ranura de memoria, extraiga uno de ellos para poder alojar el nuevo presionando los pestillos de ambos bordes del zócalo a la vez a fin de liberarlos. Asegúrese de guardar el SO-DIMM antiguo para utilizarlo en el futuro.

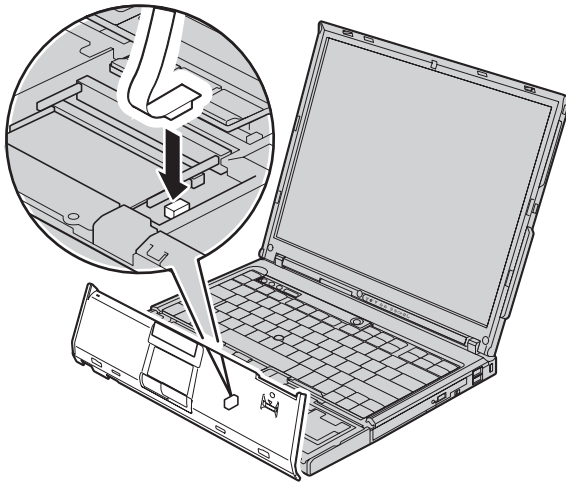


10. Con el extremo con muescas del módulo SO-DIMM hacia el lado del borde de contacto del zócalo, inserte firmemente el módulo SO-DIMM en el zócalo con un ángulo aproximado de 20 grados; a continuación, bájelo hasta que quede fijo.





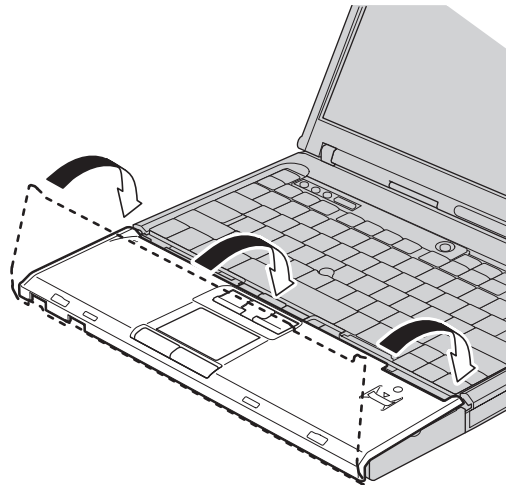
11. Conecte el conector del lector de huellas dactilares.



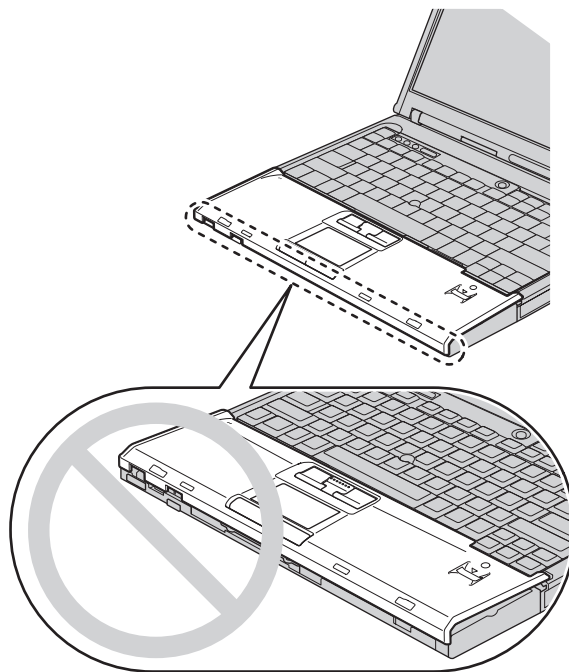
12. Vuelva a instalar el reposamuñecas.

Modelo de **14 pulgadas**

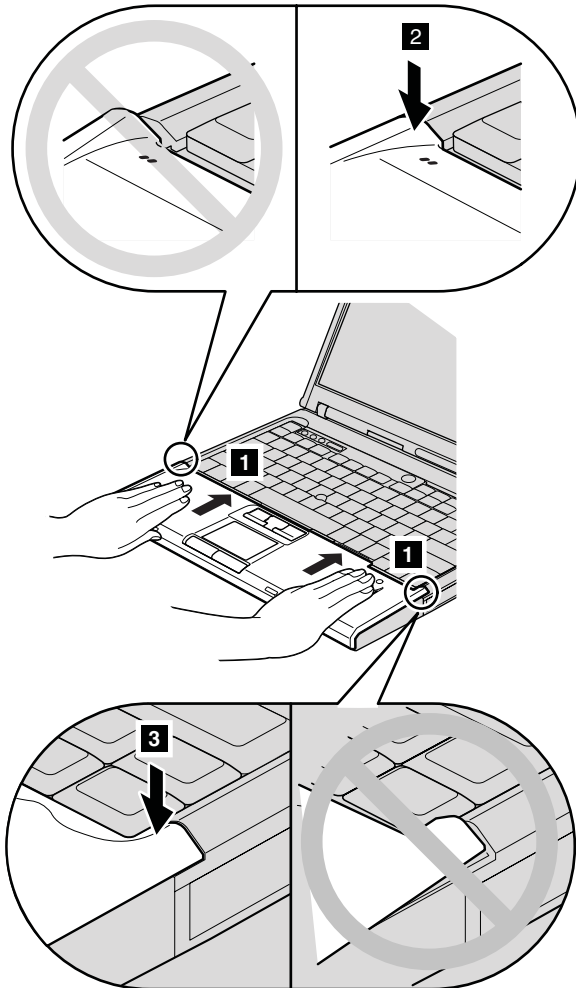
Alinee el reposamanos con el lateral frontal del sistema y, a continuación, gírelo hacia abajo.



Asegúrese de que el reposamanos cubra el lateral frontal del sistema tal como se muestra en la siguiente ilustración.

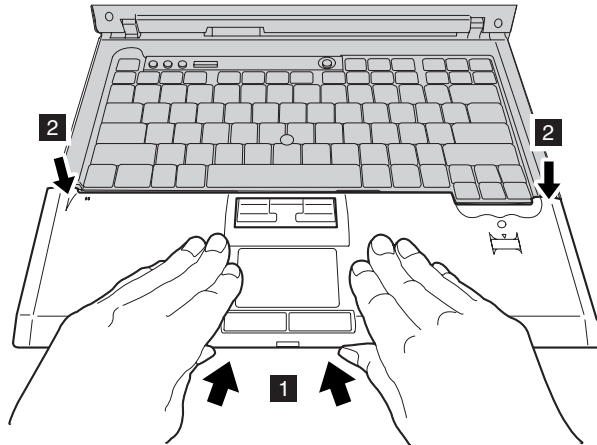


Empuje el reposamanos ligeramente hacia el teclado **1** y, a continuación, presione el extremo superior izquierdo **2** y el extremo superior derecho **3** del reposamanos hasta que encaje en su lugar.

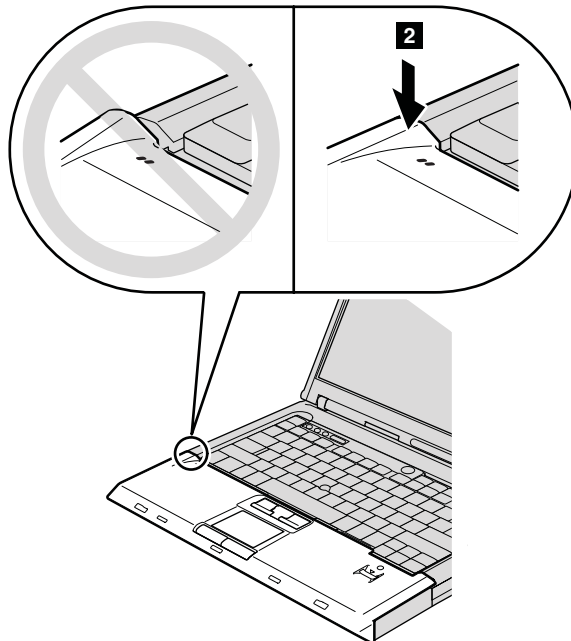


### Modelo de 15 pulgadas

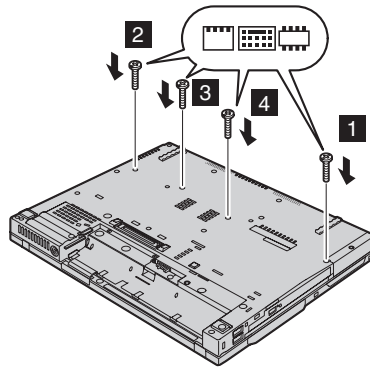
Alinee el reposamanos con el lateral frontal del sistema y, a continuación, sosteniéndolo como se indica en la ilustración **1**, conecte el reposamanos desde la parte central frontal.



Presione el extremo superior izquierdo del reposamanos tal como se muestra en la siguiente ilustración para que encaje con un chasquido en su lugar. Asegúrese de que el extremo superior izquierdo, el extremo superior derecho y el lateral frontal del reposamanos estén conectados firmemente.



13. Cierre la pantalla del sistema y ponga el sistema cara abajo. Vuelva a instalar los cuatro tornillos para el reposamanos, en el orden que se muestra en la ilustración.



14. Vuelva a instalar la batería.
15. Dele la vuelta al sistema y vuelva a conectar el adaptador de CA y los cables al sistema.

Para cerciorarse de que el módulo SO-DIMM está bien instalado, siga estos pasos:

1. Encienda el sistema.
2. Cuando se visualice el mensaje "To interrupt normal startup, press the blue ThinkVantage button" en la parte inferior izquierda de la pantalla, pulse el botón ThinkVantage. Se abrirá la pantalla ThinkVantage Rescue and Recovery.
3. Pulse **Acceder al BIOS**. Se visualizará la ventana Es necesario reiniciar el sistema.
4. Pulse **Sí**. El sistema se reiniciará y aparecerá la pantalla BIOS Setup Utility. El elemento "Installed memory" muestra la cantidad total de memoria instalada en el sistema. Por ejemplo, si el sistema tiene 256 MB de memoria e instala en él un módulo SO-DIMM de 256 MB, la cantidad que se muestre en "Installed memory" deberá ser 512 MB.



---

## Capítulo 8. Obtención de ayuda y servicio técnico

---

### Obtención de ayuda y servicio técnico

Si necesita ayuda, asistencia o servicio técnico o simplemente desea obtener más información acerca de los sistemas ThinkPad, encontrará una amplia variedad de recursos disponibles para ayudarle en Lenovo. Este apartado contiene información acerca de dónde ir para obtener información adicional acerca de los sistemas ThinkPad, qué hacer si se producen problemas en el sistema y a quién llamar para obtener servicio técnico en caso de que fuera necesario.

Los Service Pack de Microsoft son la fuente de software más reciente para las actualizaciones del producto Windows. Están disponibles mediante descarga de la Web (es posible que se apliquen tarifas de conexión) o mediante CD-ROM. Para obtener enlaces e información más específica, vaya a [www.microsoft.com](http://www.microsoft.com). Para obtener asistencia técnica con la instalación de los Service Pack del producto precargado de Microsoft Windows, o sobre preguntas relativas a los mismos, consulte el sitio Web de los Servicios de soporte de productos de Microsoft en la dirección <http://support.microsoft.com/directory/> o puede ponerse en contacto con el Centro de soporte al cliente en el/los número(s) de teléfono que se listan en “Lista de teléfonos en todo el mundo” en la página 70. Es posible que se apliquen algunas tarifas.

---

### Obtención de ayuda en la Web

En la World Wide Web, el sitio Web de Lenovo facilita información actualizada sobre sistemas ThinkPad y soporte. La dirección de la página de presentación de Personal Computing es [www.lenovo.com/think](http://www.lenovo.com/think)

Encontrará información de soporte para su sistema ThinkPad en la dirección [www.lenovo.com/think/support](http://www.lenovo.com/think/support). En este sitio Web puede obtener información acerca de cómo resolver problemas, buscar nuevas maneras de utilizar el sistema y obtener información acerca de opciones que le puedan facilitar la utilización del sistema ThinkPad.

---

### Cómo llamar al Centro de soporte al cliente

Si ha intentado corregir el problema usted mismo y todavía necesita ayuda, durante el período de garantía puede obtener ayuda e información por teléfono mediante el Centro de soporte al cliente. Los servicios siguientes están disponibles durante el período de garantía:

- Determinación de problemas - Se dispone de personal debidamente formado para ayudarle a determinar si tiene un problema de hardware y decidir la acción necesaria para arreglarlo.
- Reparación de hardware de Lenovo - Si se determina que el problema lo ha causado hardware de Lenovo bajo garantía, se dispone de personal de servicio debidamente formado para facilitarle el nivel aplicable de servicio.
- Gestión de cambios técnicos - En ocasiones, es posible que se requieran cambios una vez que se haya vendido un producto. Lenovo o su distribuidor, si está autorizado por Lenovo pondrán a su disposición los Cambios técnicos (EC) que se aplican al hardware.

No se cubren los siguientes puntos:

- Sustitución o utilización de las piezas no fabricadas por o para Lenovo o piezas que no están en garantía

**Nota:** Todas las piezas bajo garantía contienen un identificador de 7 caracteres en el formato FRU XXXXXXX

- Identificación de las fuentes de problemas de software
- Configuración del BIOS como parte de una instalación o actualización
- Cambios, modificaciones o actualizaciones de controladores de dispositivos
- La instalación y mantenimiento de sistemas operativos de red (NOS)
- La instalación y mantenimiento de programas de aplicación

Para determinar si la máquina está en garantía y cuándo caduca la garantía, vaya a [www.lenovo.com/think/support](http://www.lenovo.com/think/support) y pulse **Warranty**; a continuación, siga las instrucciones de la pantalla.

Consulte la garantía de hardware de Lenovo para obtener una completa explicación de los términos de la garantía de Lenovo. Asegúrese de conservar la prueba de compra para obtener el servicio de garantía.

Si es posible, cuando llame tenga cerca el sistema en caso de que el servicio técnico tenga que ayudarle a resolver un problema del sistema. Antes de llamar, asegúrese de haber bajado los controladores más recientes y las actualizaciones del sistema, de haber ejecutado los diagnósticos y de haber registrado la información. Cuando llame al servicio técnico, tenga a mano la siguiente información:

- Tipo y modelo de máquina
- Números de serie del sistema, monitor y otros componentes, o el comprobante de compra
- Descripción del problema
- Texto exacto de los mensajes de error
- Información de la configuración del hardware y software del sistema



Los números de teléfono para el Centro de soporte al cliente se encuentran en la sección Lista de teléfonos en todo el mundo de esta guía.

**Nota:** Es posible que los números de teléfono cambien sin aviso previo. Para obtener la lista más reciente de los números de teléfono del Centro de soporte al cliente y las horas de funcionamiento, visite el sitio Web de soporte en la dirección [www.lenovo.com/think/support](http://www.lenovo.com/think/support). Si el número del país o región no aparece listado, póngase en contacto con el distribuidor de Lenovo o el representante de márketing de Lenovo.

---

### Obtención de ayuda en todo el mundo

Si viaja con el sistema o lo traslada a otro país donde se venda el tipo de máquina ThinkPad, el sistema puede recibir el Servicio internacional de garantía, que automáticamente autoriza al usuario a obtener servicio de garantía durante el período de garantía. El servicio lo realizarán los proveedores de servicio autorizados para realizar el servicio de garantía.

Los métodos y procedimientos de servicio varían según el país, y es posible que algunos servicios no estén disponibles en todos los países. El Servicio internacional de garantía se realiza mediante el método de servicio (por ejemplo, servicio en depósito, en establecimiento, o in situ) que se proporcione en el país que realice el servicio. Es posible que los centros de servicio en algunos países no den servicio a todos los modelos de un tipo de máquina en concreto. En algunos países, es posible que se apliquen tarifas y restricciones en el momento de realizar el servicio.

Para determinar si el sistema puede recibir el Servicio internacional de garantía y para visualizar una lista de los países donde este servicio está disponible, vaya a la dirección [www.lenovo.com/think/support](http://www.lenovo.com/think/support), pulse **Warranty** y siga las instrucciones de la pantalla.



---

## Apéndice A. Información de garantía

---

### Información de garantía

Este Apéndice proporciona la información relacionada con el período de garantía y el tipo de servicio de garantía aplicable a la máquina en su país o región. Si desea saber los términos y condiciones de la Declaración de garantía limitada aplicable a la máquina, consulte el capítulo 2, sobre información de garantía, de la publicación Guía de seguridad y de garantía que se proporciona con la máquina.

### Período de garantía

El período de garantía puede variar según el país o región y se especifica en la tabla siguiente. NOTA: "Región" se refiere a Hong Kong o a la Región de administración especial de China Macao.

Un período de garantía de 3 años en piezas y de 1 año en mano de obra significa que Lenovo proporciona servicio de garantía sin ningún cargo para:

- a. piezas y mano de obra durante el primer año del período de garantía, y
- b. sólo piezas, en base de intercambio, durante el segundo y tercer año del período de garantía. El Proveedor de servicio le cobrará por la mano de obra proporcionada en la realización de la reparación o sustitución durante el segundo y tercer año del período de garantía.

Tipo de máquina	País o región de compra	Período de garantía	Tipos de servicio de garantía
1951	EE.UU., Canadá, México, Brasil y Australia	Piezas y mano de obra - 3 años Batería - 1 año	6 1
	Japón	Piezas y mano de obra - 1 año Batería - 1 año	6 1
	Otros	Piezas y mano de obra - 3 años Batería - 1 año	7 1
1952	Todos	Piezas y mano de obra - 3 años Batería - 1 año	5 1
1953	US	Piezas y mano de obra - 1 año Batería - 1 año	6 1
1954	US	Piezas y mano de obra - 3 años Batería - 1 año	6 1

Tipo de máquina	País o región de compra	Período de garantía	Tipos de servicio de garantía
1955	EE.UU., Canadá, México, Brasil, Australia y Japón	Piezas y mano de obra - 4 años Batería - 1 año	6 1
	Otros	Piezas y mano de obra - 4 años Batería - 1 año	7 1
1956	Todos	Piezas y mano de obra - 4 años Batería - 1 año	5 1
2007	EE.UU., Canadá, México, Brasil y Australia	Piezas y mano de obra - 3 años Batería - 1 año	6 1
	Japón	Piezas y mano de obra - 1 año Batería - 1 año	6 1
	Otros	Piezas y mano de obra - 4 años Batería - 1 año	7 1
2008	Todos	Piezas y mano de obra - 3 años Batería - 1 año	5 1
2613	US	Piezas y mano de obra - 1 año Batería - 1 año	6 1
2623	US	Piezas y mano de obra - 3 años Batería - 1 año	6 1
2009	EE.UU., Canadá, México, Brasil, Australia y Japón	Piezas y mano de obra - 4 años Batería - 1 año	6 1
	Otros	Piezas y mano de obra - 4 años Batería - 1 año	7 1
2637	Todos	Piezas y mano de obra - 4 años Batería - 1 año	5 1

## Tipos de servicios de garantía

Si es necesario, el Proveedor de servicio proporciona servicio de reparación o intercambio en función del tipo de servicio de garantía especificado para la Máquina en la tabla anterior y como se describe a continuación. La planificación del servicio dependerá de la hora de la llamada y de la disponibilidad de las piezas. Los niveles de servicio son objetivos de tiempo de respuesta y no están garantizados. El nivel especificado de servicio de garantía puede que no esté disponible en todas las ubicaciones a nivel mundial, es posible que se apliquen tarifas adicionales fuera del área de servicio normal del Proveedor de servicio; póngase en contacto con el Proveedor de servicio local o con su distribuidor para obtener información específica de la ubicación y del país.

### 1. Servicio de la unidad sustituible por el cliente ("CRU")

Lenovo proporcionará las CRU al usuario para que éste las instale, las CRU de Nivel 1 son fáciles de instalar mientras que las CRU de Nivel 2 requieren algunas herramientas y conocimientos técnicos. La información de las CRU y las instrucciones de sustitución se proporcionan con la Máquina y están disponibles en Lenovo si se solicitan. El usuario puede solicitar al Proveedor de servicio que instale las CRU, sin coste adicional, bajo el tipo de servicio de garantía designado para la Máquina. Lenovo especifica en los materiales suministrados con una CRU de repuesto si se debe devolver a Lenovo la CRU defectuosa. Cuando se solicite la devolución, 1) se proporcionarán con la CRU de repuesto las instrucciones de devolución y un contenedor, y 2) es posible que se le cobre un cargo por la CRU de repuesto si Lenovo no recibe la CRU defectuosa en el plazo de 30 días de la recepción del repuesto por parte del usuario.

**2. Servicio in situ**

El Proveedor de servicio reparará o cambiará la Máquina averiada en su ubicación y verificará su funcionamiento. Debe proporcionar un área de trabajo adecuada para permitir el desmontaje y montaje de la Máquina Lenovo. El área debe estar limpia, bien iluminada y adecuada para dicho propósito. Para algunas Máquinas, es posible que para algunas reparaciones sea necesario enviar la Máquina a un centro de servicio técnico designado.

**3. Servicio de mensajero o depósito \***

Debe desconectar la Máquina averiada para su recogida según establezca el Proveedor de servicio. Se le proporcionará el embalaje de envío para que devuelva la Máquina al centro de servicio técnico designado. Un mensajero recogerá la Máquina y la entregará al centro de servicio técnico designado. Después de su reparación o intercambio, el servicio técnico organizará la entrega de la Máquina en su domicilio. El usuario es responsable de su instalación y verificación.

**4. Servicio de entrega por transporte o correo**

Debe entregar o enviar por correo, de la forma especificada por el Proveedor de servicio (con prepago a menos que se especifique lo contrario), la Máquina averiada, adecuadamente embalada, a la ubicación designada. Después de que se haya reparado o cambiado la Máquina, se la pondrá a su disposición para su recogida o, en el caso del Servicio de entrega por correo, ésta se devolverá al usuario con gastos pagados por Lenovo, a menos que el Proveedor de servicio especifique lo contrario. El usuario es responsable de la subsiguiente instalación y verificación de la Máquina.

**5. CRU y servicio in situ**

Este tipo de Servicio de garantía es una combinación del Tipo 1 y del Tipo 2 (vea más arriba).

**6. CRU y servicio de mensajero o depósito**

Este tipo de Servicio de garantía es una combinación del Tipo 1 y del Tipo 3 (vea más arriba).

## 7. CRU y servicio de entrega por transporte o correo

Este tipo de Servicio de garantía es una combinación del Tipo 1 y del Tipo 4 (vea más arriba).

**Cuando se lista un servicio de garantía de tipo 5, 6 ó 7, el Proveedor de servicio determinará el tipo de garantía que sea adecuado para la reparación.**

\* Este tipo de servicio se denomina ThinkPad EasyServ o EasyServ en algunos países.

Para obtener servicio de garantía, póngase en contacto con un Proveedor de servicio. En Canadá o en los Estados Unidos, llame al 1-800-IBM-SERV (426-7378). En otros países, consulte los números de teléfono siguientes.

### Lista de teléfonos en todo el mundo

Los números de teléfono pueden cambiar sin aviso. Para obtener los número de teléfono más actuales, vaya a <http://www.lenovo.com/think/support> y pulse **Support phone list**.

País o región	Número de teléfono
África	África: +44 (0)1475 555 055 Sudáfrica: +27-11-3028888 y 0800110756 África Central: Póngase en contacto con el IBM Business Partner más cercano
Alemania	07032-15-49201 Servicio de garantía y soporte: 01805-25-35-58 (alemán)
Argentina	0800-666-0011 (español)
Australia	131-426 (inglés)
Austria	01-24592-5901 01-211-454-610 (alemán)
Bélgica	02-210-9820 (holandés) 02-210-9800 (francés) Servicio de garantía y soporte: 02-225-3611
Bolivia	0800-0189 (español)
Brasil	Región de Sao Paulo: (11) 3889-8986 Número gratuito fuera de la región de Sao Paulo: 0800-7014-815 (portugués de Brasil)
Canadá	1-800-565-3344 (inglés, francés) En Toronto sólo llame a: 416-383-3344
Chile	800-224-488 (español)

<b>País o región</b>	<b>Número de teléfono</b>
China	800-810-1818 ext 5070 8610 84981188 ext 5070 (mandarín)
China (Hong Kong S.A.R.)	PC doméstico: 852-2825-7799 PC comercial: 852-8205-0333 ThinkPad y WorkPad: 852-2825-6580 (cantonés, inglés, putonghua)
Chipre	+357-22-841100
Colombia	1-800-912-3021 (español)
Corea	1588-5801 (coreano)
Costa Rica	284-3911 (español)
Croacia	0800-0426
Dinamarca	4520-8200 Servicio de garantía y soporte: 7010-5150 (danés)
Ecuador	1-800-426911 (español)
El Salvador	250-5696 800-6264 (Centro de soporte al cliente de Lenovo - número gratuito) (español)
Eslovaquia	+421-2-4954-1217
Eslovenia	+386-1-4796-699
España	91-714-7983 91-397-6503 (español)
Estados Unidos	1-800-426-7378 (inglés)
Estonia	+386-61-1796-699
Federación Rusa	+7-495-940-2000 (ruso)
Filipinas	1800-1888-1426 (inglés) +63-2-995-8420 (filipino)
Finlandia	09-459-6960 Servicio de garantía y soporte: +358-800-1-4260 (finlandés)
Francia	0238-557-450 Servicio de garantía y soporte: Software 0810-631-020 Hardware 0810-631-213 (francés)
Grecia	+30-210-680-1700
Guatemala	335-8490 (español)

<b>País o región</b>	<b>Número de teléfono</b>
Honduras	Tegucigalpa & San Pedro Sula: 232-4222 San Pedro Sula: 552-2234 (español)
Hungría	+36-1-382-5720
India	1600-425-6666 Número gratuito alternativo: +91-80-2678-8940 (inglés)
Indonesia	800-140-3555 +62-21-251-2955 (bahasa, indonesio, inglés)
Irlanda	01-815-9202 Servicio de garantía y soporte: 01-881-1444 (inglés)
Israel	+972-3-531-3900 - Centro de servicio de Givat Shmuel +972-4-849-4608 - Centro de servicio de Haifa (hebreo, inglés)
Italia	02-7031-6101 Servicio de garantía y soporte: 39-800-820094 (italiano)
Japón	Productos ThinkPad - Número gratuito: 0120-20-5550 Para internacional: +81-46-266-4716  Los dos números anteriores serán contestados en japonés. Para obtener soporte telefónico en inglés, espere que finalice el indicador de la voz en japonés, y responderá un operador. Solicite "English support please" y se transferirá su llamada a un operador que hable inglés.
Letonia	+386-61-1796-699
Lituania	+386-61-1796-699
Luxemburgo	+352-298-977-5063 (francés)
Malasia	1800-88-8558 (inglés, bahasa, malayo)
Malta	+356-23-4175
México	001-866-434-2080 (español)
Nicaragua	001-800-220-1830 (Centro de soporte al cliente de Lenovo - número gratuito) (español)
Noruega	6681-1100 Servicio de garantía y soporte: 8152-1550 (noruego)
Nueva Zelanda	0800-733-222 (inglés)
Oriente Medio	+44 (0) 1475-555-055
Panamá	206-6047 001-866-434-2080 (Centro de soporte al cliente de Lenovo - número gratuito) (español)



<b>País o región</b>	<b>Número de teléfono</b>
Perú	0-800-50-866 (español)
Polonia	+48-22-878-6999
Portugal	+351-21-892-7147 (portugués)
Reino Unido	01475-555-055 Servicio de garantía y soporte: Software 08457-151-516 Hardware 08705-500-900 (inglés)
República Checa	+420-2-7213-1316
República Dominicana	566-4755 566-5161 ext. 8201 Número gratuito en la República Dominicana: 1-200-1929 Centro de soporte al cliente de Lenovo - número gratuito 1-866-434-2080 (español)
Rumania	+4-021-224-4015
Singapur	1800-3172-888 (inglés, bahasa, malayo)
Sri Lanka	+94-11-2448-442 (inglés)
Suecia	08-477-4420 Servicio de garantía y soporte: 077-117-1040 (sueco)
Suiza	058-333-0900 Servicio de garantía y soporte: 0800-55-54-54 (alemán, francés, italiano)
Taiwán	886-2-8723-9799 (mandarín)
Tailandia	1-800-299-229 (tailandés)
Turquía	00800-4463-2041 (turco)
Uruguay	000-411-005-6649 (español)
Venezuela	0-800-100-2011 (español)
Vietnam	Para el área del norte y Hanoi: 84-4-843-6675 Para el área del sur y Ho Chi Minh City: 84-8-829-5160 (inglés, vietnamita)



## Apéndice B. Unidades sustituibles por el cliente (CRU)

Para el sistema ThinkPad, las siguientes piezas se denominan piezas de unidades sustituibles por el cliente (CRU).

A continuación se listan las CRU y la documentación donde están ubicadas las instrucciones de extracción/sustitución.

	Guía de servicio y de resolución de problemas	Instrucciones de instalación	Ayuda de Access	Manual en línea de mantenimiento de hardware	Vídeo en línea
<b>CRU del Grupo 1</b>					
Batería	X		X	X	X
Unidad de disco duro	X		X	X	X
Unidad óptica			X	X	X
Dispositivo de la Ultrabay			X	X	X
Adaptador de CA y cable de alimentación		X			
Capuchón del TrackPoint			X		
<b>CRU del Grupo 2</b>					
Memoria (estándar)	X		X	X	X
Teclado			X	X	X
Reposamuñecas	X		X	X	X
Tarjeta Mini-PCI Express			X	X	X
Tarjeta hija de comunicaciones			X	X	X

Encontrará instrucciones acerca de cómo sustituir las CRU en la ayuda de Access. Para abrir la ayuda de Access, pulse **Inicio**, mueva el cursor a **Todos los programas** (en un sistema Windows que no sea Windows XP, **Programas**) y luego a **ThinkVantage**. Pulse **Ayuda de Access**.

Si no puede acceder a estas instrucciones o si tiene dificultad para sustituir una CRU, puede utilizar los siguientes recursos adicionales:

- El manual en línea de mantenimiento de hardware y los vídeos en línea disponibles en el sitio Web de soporte:  
<http://www.lenovo.com/think/support/site.wss/document.do?Indocid=part-video>
- El Centro de soporte al cliente. Para ver el número de teléfono del Centro de soporte correspondiente a su país o región, consulte el apartado “Lista de teléfonos en todo el mundo” en la página 70.

---

## Apéndice C. Visión general del sistema ThinkPad

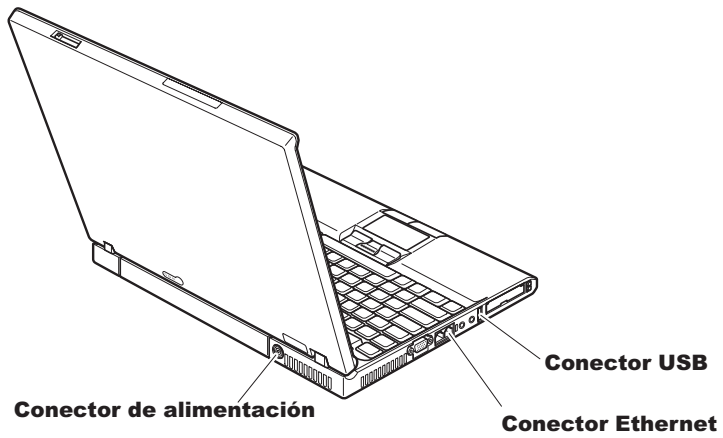
---

### Características generales del ThinkPad

Vista frontal



**Vista posterior**



---

## Características

### Procesador

- Consulte las propiedades del sistema. Para ello, siga este procedimiento: pulse con el botón derecho en el icono Mi PC del escritorio y seleccione Propiedades en el menú desplegable.

### Memoria

- Memoria de acceso aleatorio dinámico síncrono (DRAM) de doble velocidad de datos (DDR) II

### Dispositivo de almacenamiento

- Unidad de disco duro de 2,5 pulg.

### Pantalla

La pantalla en color utiliza tecnología TFT:

- Tamaño: 14,1 pulgadas o 15,0 pulgadas, dependiendo del modelo
- Resolución:
  - LCD: Hasta 1600 por 1200, dependiendo del modelo
  - Monitor externo: Hasta 2048-por-1536
- Control de brillo

### Teclado

- Lector de huellas dactilares (en algunos modelos)
- De 89 teclas, 90 teclas o 94 teclas
- UltraNav™ (TrackPoint® y área táctil)
- Función de tecla Fn
- Botón ThinkVantage
- Botones de control de volumen
- ThinkLight™

### Interfaz externa

- Conector de monitor externo
- Ranuras de Tarjeta PC/ExpressCard (ranura superior: ExpressCard, ranura inferior: Tarjeta PC Tipo I o Tipo II)
- Conector de auriculares estéreo
- Conector del micrófono
- 3 conectores Universal Serial Bus (USB)
- Puerto de infrarrojos
- Conector de teléfono RJ11
- Conector Ethernet RJ45
- Ultrabay™ Slim
- Conector de acoplamiento
- Características de LAN inalámbrica integrada (en algunos modelos)
- Característica de *Bluetooth* integrado (en algunos modelos)
- Característica de WAN inalámbrica integrada (en algunos modelos)

### Especificaciones

#### Tamaño

##### Modelo de 14 pulgadas

- Anchura: 311 mm (12,2 pulg.)
- Profundidad: 255 mm (10,0 pulg.)
- Altura: de 26,6 a 31,4 mm (de 1,0 a 1,2 pulg.)

##### Modelo de 15 pulgadas

- Anchura: 330 mm (13,0 pulg.)
- Profundidad: 266,7 mm (10,5 pulg.)
- Altura: de 27,7 a 32,5 mm (de 1,09 a 1,28 pulg.)

#### Entorno

- Altura máxima sin presurización: 3048 m (10.000 pies)
- Temperatura:
  - A altitudes que no superen los 2438 m (8000 pies)
    - En funcionamiento sin disquete: de 5° a 35°C (de 41° a 95°F)
    - En funcionamiento con un disquete: de 10° a 35°C (de 50° a 95°F)
    - Apagado: de 5° a 43°C (de 41° a 110°F)
  - A altitudes por encima de los 2438 m (8.000 pies)
    - Temperatura máxima de funcionamiento: 31,3° C (88° F)

**Nota:** Cuando cargue la batería, la temperatura de ésta deberá ser de 10° C (50° F) como mínimo.

- Humedad relativa:
  - En funcionamiento sin un disquete en la unidad: de 8% a 90%
  - En funcionamiento con un disquete en la unidad: de 8% al 80%

#### Emisión de calor

- 65 W o 90 W como máximo

#### Fuente de alimentación (adaptador de CA)

- Entrada de onda senoidal de 50 a 60 Hz
- Valor nominal de entrada del adaptador de CA: 100-240 V CA, de 50 a 60 Hz

#### Batería

- Batería de iones de litio (Li-Ion)
  - Voltaje nominal: 10,8 V CC
  - Capacidad: 5,2 AH o 7,8 AH, dependiendo del modelo



---

## Apéndice D. Información relacionada con la conectividad inalámbrica

---

### Interoperabilidad inalámbrica

La tarjeta Mini-PCI Express de LAN inalámbrica está diseñada para que funcione con cualquier producto de LAN inalámbrica que utilice la tecnología de radio Direct Sequence Spread Spectrum (DSSS) y/o la tecnología de radio Orthogonal Frequency Division Multiplexing (OFDM), y cumple con:

- El estándar 802.11a/b/g del IEEE sobre las LAN inalámbricas, tal y como se ha definido y aprobado por el Institute of Electrical and Electronics Engineers.
- La certificación Wireless Fidelity (WiFi) tal y como se define por la Wi-Fi Alliance.

La tarjeta hija *Bluetooth* está diseñada para que funcione con cualquier producto *Bluetooth* que cumpla la especificación *Bluetooth 2.0 + EDR* según la definición del SIG de *Bluetooth*. La tarjeta hija *Bluetooth* da soporte a los perfiles siguientes:

- Acceso genérico
- Descubrimiento de servicios
- Puerto serie
- Conexión de marcado
- FAX
- Acceso de LAN utilizando PPP
- Red de área personal
- Intercambio de objetos genéricos
- Envío de objetos genéricos
- Transferencia de archivos
- Sincronización
- Pasarela de audio
- Auriculares
- Impresora
- Dispositivos de interfaz humana (Teclado/ratón)
- Imagen básica
- Manos libres
- AV

---

## Entorno de uso y salud

La tarjeta Mini-PCI Express de LAN inalámbrica y la tarjeta hija *Bluetooth* emiten energía electromagnética de radiofrecuencia como otros dispositivos de radio. Sin embargo, el nivel de energía emitido es muy inferior a la energía electromagnética emitida por dispositivos inalámbricos como, por ejemplo, teléfonos móviles.

Debido a que la tarjeta Mini-PCI Express de LAN inalámbrica y la tarjeta hija *Bluetooth* funcionan dentro de las directrices que se encuentran en los estándares y recomendaciones de seguridad de radiofrecuencia, Lenovo cree que las tarjetas inalámbricas integradas son seguras para el uso por parte de los consumidores. Estos estándares y recomendaciones reflejan el consenso de la comunidad científica y el resultado de deliberaciones de grupos de expertos y comités de científicos que continuamente revisan e interpretan la extensa literatura de investigación.

En algunas situaciones o entornos, la utilización de la tarjeta Mini-PCI Express de LAN inalámbrica o la tarjeta hija *Bluetooth* puede verse restringida por el propietario del edificio o los representantes responsables de la organización. Estas situaciones pueden incluir por ejemplo:

- La utilización de las tarjetas inalámbricas integradas a bordo de aviones o en hospitales
- En cualquier otro entorno donde el riesgo de interferencias con otros dispositivos o servicios se percibe o identifica como dañino.

Si no está seguro sobre la política que se aplica sobre el uso de dispositivos inalámbricos en una organización específica (por ej., un aeropuerto u hospital), es aconsejable que solicite autorización para el uso de la tarjeta Mini-PCI Express de LAN inalámbrica o la tarjeta hija *Bluetooth* antes de encender el sistema ThinkPad.

---

## Apéndice E. Avisos

---

### Avisos

Es posible que Lenovo no ofrezca los productos, servicios o características descritos en este documento en todos los países. Consulte al representante local de Lenovo para obtener información acerca de los productos y servicios actualmente disponibles en su localidad. Cualquier referencia a un producto, programa o servicio de Lenovo no pretende afirmar ni implicar que sólo se pueda utilizar dicho producto, programa o servicio de Lenovo. En su lugar, se puede utilizar cualquier producto, programa o servicio funcionalmente equivalente que no infrinja ninguno de los derechos de propiedad intelectual de Lenovo. Sin embargo, es responsabilidad del usuario evaluar y verificar el funcionamiento de los productos, programas o servicios que no sean de Lenovo.

Lenovo puede tener patentes o solicitudes de patentes pendientes que afecten a temas descritos en este documento. La posesión de este documento no confiere ninguna licencia sobre dichas patentes. Puede enviar consultas acerca de licencias, por escrito, a:

*Lenovo (United States), Inc.  
500 Park Offices Drive, Hwy. 54  
Research Triangle Park, NC 27709  
Estados Unidos  
A la atención de: Lenovo Director of Licensing*

LENOVO GROUP LTD. PROPORCIONA ESTA PUBLICACIÓN “TAL CUAL”, SIN GARANTÍAS DE NINGUNA CLASE, YA SEAN EXPLÍCITAS O IMPLÍCITAS, INCLUIDAS, PERO SIN LIMITARSE A, LAS GARANTÍAS IMPLÍCITAS DE NO-INFRINGIMIENTO, COMERCIALIZACIÓN O ADECUACIÓN PARA UN PROPÓSITO DETERMINADO. Algunos países no permiten la renuncia de garantías expresas o implícitas en determinadas transacciones; por consiguiente, puede que esta declaración no se aplique a su caso.

Esta información puede contener imprecisiones técnicas o errores tipográficos. Periódicamente se efectúan cambios en la información aquí contenida; dichos cambios se incorporarán en las nuevas ediciones de la publicación. En todo momento y sin previo aviso, Lenovo puede efectuar mejoras y/o cambios los productos y/o programas descritos en esta publicación.

Los productos descritos en este documento no están destinados a la utilización en implementación u otras aplicaciones de soporte de vida donde

un funcionamiento incorrecto pueda resultar en daños personales o la muerte de personas. La información contenida en este documento no afecta ni cambia las especificaciones ni las garantías del producto Lenovo. No hay nada en este documento que funcione como una indemnización o licencia explícita o implícita bajo los derechos de propiedad intelectual de Lenovo o de terceros. Toda la información contenida en este documento se ha obtenido en entornos específicos y se presenta como un ejemplo. El resultado obtenido en otros sistemas operativos puede variar.

Lenovo puede utilizar o distribuir cualquier información proporcionada por el usuario de la manera que crea adecuada sin incurrir en ninguna obligación con el mismo.

Cualquier referencia en esta publicación a sitios Web que no sean de Lenovo se proporciona sólo para su conveniencia y de ninguna manera representa un reconocimiento de dichos sitios Web. El material de esos sitios Web no forma parte del material de este producto de Lenovo y el usuario hará uso de los mismos bajo su propia responsabilidad.

Los datos de rendimiento contenidos aquí se han determinado en un entorno controlado. Por lo tanto, el resultado obtenido en otros entornos operativos puede variar de forma significativa. Es posible que algunas mediciones se hayan realizado en sistemas en nivel de desarrollo y no hay ninguna garantía de que estas mediciones serán las mismas en sistemas disponibles comercialmente. Además, puede que algunas mediciones se hayan realizado mediante extrapolación. Puede que los resultados reales varíen. Los usuarios de este documento deben verificar los datos aplicables para su entorno específico.

### **Aviso de salida de televisión**

El aviso siguiente se aplica a los modelos que tienen una característica de salida de televisión instalada en fábrica.

Este producto incorpora tecnología de protección de copyright que está protegida por reclamaciones de método de ciertas patentes de los EE.UU. y otros derechos de propiedad intelectual de Macrovision Corporation y otros dueños de derechos. La utilización de esta tecnología con protección de copyright debe autorizarla Macrovision Corporation y tiene como objeto su uso en el hogar y en otros lugares de visualización limitada, a menos que Macrovision Corporation autorice otros usos. Se prohíbe desmontar el dispositivo y realizar modificaciones técnicas en éste.

---

### **Avisos sobre emisiones electrónicas**

La siguiente información se refiere a ThinkPad T60, tipo de máquina 1951, 1952, 1953, 1954, 1955, 1956, 2007, 2008, 2009, 2613, 2623 y 2637

## **Declaración de la Federal Communications Commission (FCC)**

Las pruebas efectuadas a este equipo han demostrado que cumple los límites establecidos para los dispositivos digitales de Clase B, conforme a la Sección 15 de las Normas de la FCC. Estos límites están diseñados para proporcionar una protección razonable contra interferencias perjudiciales en una instalación residencial. Este equipo genera, utiliza y puede irradiar energía de radiofrecuencia y, si no se instala ni se utiliza de acuerdo con las instrucciones, puede causar interferencias perjudiciales en las comunicaciones de radio. Sin embargo, no hay ninguna garantía de que no se produzcan interferencias en una instalación determinada. Si este equipo causa interferencias perjudiciales en la recepción de radio o televisión, lo cual puede determinarse apagando y encendiendo el equipo, se recomienda al usuario que intente corregir la interferencia mediante una o varias de las medidas siguientes:

- Reoriente o cambie la ubicación de la antena receptora.
- Aumente la separación entre el equipo y el receptor.
- Conecte el equipo a una toma de alimentación de un circuito distinto de aquel al que está conectado el receptor.
- Consulte con un distribuidor autorizado o representante de servicio técnico para obtener ayuda.

Es preciso utilizar cables y conectores con la debida protección y toma de tierra para cumplir los límites de emisiones de la FCC. Los cables y conectores adecuados están disponibles a través de los distribuidores autorizados de Lenovo. Lenovo no es responsable de las interferencias de radio o televisión causadas por la utilización de cables y conectores que no sean los recomendados o por modificaciones o cambios no autorizados efectuados en este equipo. Los cambios o modificaciones no autorizados pueden anular la autorización del usuario a utilizar este equipo.

Este dispositivo cumple con la Sección 15 de las Normas de la FCC. Su funcionamiento está sujeto a las dos condiciones siguientes: (1) este dispositivo no puede causar interferencias perjudiciales y (2) este dispositivo debe aceptar cualquier interferencia recibida, incluidas las interferencias que puedan producir un funcionamiento no deseado.

Parte responsable:

Lenovo (United States) Inc.  
One Manhattanville Road  
Purchase, New York 10577  
Teléfono: (919) 254-0532



## **Declaración de conformidad de las emisiones de Clase B de la industria de Canadá**

Este aparato digital de Clase B cumple con la normativa ICES-003 de Canadá.

## **Avis de conformité à la réglementation d'Industrie Canada**

Cet appareil numérique de la classe B est conforme à la norme NMB-003 du Canada.

## **Declaración de conformidad con las directrices EMC de la Unión Europea**

Este producto satisface los requisitos de protección de la Directriz del Consejo de la UE 89/336/EEC relativa a la aproximación de las leyes de los Estados Miembros respecto a la compatibilidad electromagnética. Lenovo no puede aceptar la responsabilidad por el incumplimiento de los requisitos de protección resultantes de una modificación no recomendada del producto, incluyendo la adaptación de tarjetas de opciones no Lenovo.

Las pruebas efectuadas a este equipo han demostrado que cumple los límites establecidos para el equipo de tecnología de la información de Clase B, conforme a CISPR 22/European Standard EN 55022. Los límites para el equipo de Clase B se derivan de los entornos residenciales típicos para proporcionar una protección razonable frente a interferencias con dispositivos de comunicaciones con licencia.

Es preciso utilizar cables y conectores con la debida protección y toma de tierra para reducir el riesgo de ocasionar interferencias con las comunicaciones de radio y TV, así como con otros equipos eléctricos o electrónicos. Estos cables y conectores están disponibles a través de los distribuidores autorizados de Lenovo. Lenovo no puede aceptar la responsabilidad por cualquier interferencia ocasionada por el uso de cables y conectores distintos de los recomendados.

---

## **Avisos de medio ambiente para Japón**

Si es usted un empleado de la compañía y necesita deshacerse de un sistema ThinkPad que es propiedad de la compañía, debe hacer esto en cumplimiento con la Ley para la promoción de la utilización efectiva de recursos. El sistema está categorizado como un residuo industrial. Debe deshacerse de él de la forma adecuada mediante una empresa de desecho de residuos industriales certificada por un gobierno local. En cumplimiento con la Ley para la promoción de la utilización efectiva de recursos, IBM Japón proporciona, mediante sus Servicios de recogida y reciclaje de PC (PC Collecting and

Recycling Services), servicios de recogida, reutilización y reciclaje de sistemas en desuso. Para obtener detalles, visite el sitio Web de IBM de Japón en la dirección [www.ibm.com/jp/pc/service/recycle/](http://www.ibm.com/jp/pc/service/recycle/).

Conforme a la Ley para la promoción de la utilización efectiva de recursos, la recogida y reciclaje por parte del fabricante de sistemas de uso doméstico se empezó el 1 de octubre de 2003. Para obtener detalles, visite el sitio Web de IBM de Japón en la dirección [www.ibm.com/jp/pc/service/recycle/personal.html](http://www.ibm.com/jp/pc/service/recycle/personal.html).

### **Cómo deshacerse de un componente del sistema ThinkPad que contiene metales pesados**

La placa del circuito impreso de un sistema ThinkPad contiene metales pesados. (Se utiliza la soldadura con plomo en la placa del circuito impreso.) Para deshacerse de la forma adecuada de una placa del circuito impreso, siga las instrucciones del apartado Cómo deshacerse y reciclar un sistema ThinkPad en desuso.

### **Cómo deshacerse de una batería de litio en desuso**

En la placa del sistema del sistema ThinkPad está instalada una batería de litio en forma de botón para servir de repuesto de la batería principal. Si desea sustituirla por una nueva, póngase en contacto con el establecimiento de compra o solicite un servicio de reparación proporcionado por IBM. Si la ha sustituido usted mismo y desea deshacerse de la batería de litio en desuso, aíslala mediante cinta de vinilo, póngase en contacto con el establecimiento de compra y siga las instrucciones.

Si utiliza un sistema ThinkPad en su domicilio y necesita deshacerse de la batería de litio, debe cumplir las ordenanzas y disposiciones locales.

### **Manejo de una batería de ThinkPad en desuso**

El sistema ThinkPad tiene una batería de iones de litio o una batería de hidruro metálico de níquel. Si es usted un usuario de sistema ThinkPad de la empresa y necesita deshacerse de una batería, póngase en contacto con la persona adecuada de ventas, servicio técnico o marketing de ThinkPad y siga las instrucciones de dicha persona. Para obtener detalles, visite el sitio Web de IBM de Japón en la dirección [www.ibm.com/jp/pc/environment/recycle/battery/](http://www.ibm.com/jp/pc/environment/recycle/battery/).

Si utiliza un sistema ThinkPad en su domicilio y necesita deshacerse de una batería, debe cumplir las ordenanzas y disposiciones locales.

---

## Información importante para la Directiva europea 2002/96/EC



**Aviso :** Esta marca se aplica sólo a países de la Unión Europea (UE) y Noruega. Este dispositivo está etiquetado según la Directiva europea 2002/96/EC relativa a los equipos eléctricos y electrónicos (WEEE). La Directiva determina la infraestructura para la devolución y el reciclaje de dispositivos utilizados según sea aplicable en la Unión Europea. Esta etiqueta se aplica a varios productos para indicar que el producto no se debe desechar, sino que se debe devolver al final de su vida útil según esta Directiva.

**Remarque :** Cette étiquette concerne uniquement les pays de l'Union européenne et la Norvège. Cet appareil porte une étiquette liée aux dispositions de la Directive 2002/96/CE du Conseil Européen relative aux déchets d'équipements électriques et électroniques (DEEE). Cette directive détermine les dispositions générales, applicables dans l'Union européenne, pour la récupération et le recyclage des équipements utilisés. Cette étiquette est apposée à différents produits pour signaler qu'ils ne doivent pas être jetés mais récupérés, selon les dispositions énoncées dans la directive.

**注意:** このマークは、EU 諸国およびノルウェーにおいてのみ適用されます。この機器には、EU 諸国に対する廃電気電子機器指令 2002/96/EC (WEEE) のラベルが貼られています。この指令は、EU 諸国に適用する使用済み機器の回収とリサイクルの骨子を定めています。このラベルは、使用済みになった時に指令に従って適正な処理をする必要があることを知らせるために、種々の製品に貼られています。

---

## Oferta de software de IBM Lotus

**Acerca de la oferta:** Como cliente de un sistema ThinkPad válido, el usuario recibe una licencia única y limitada para Lotus Notes® “Standalone” Client y una licencia única para el software Lotus SmartSuite®. Estas licencias autorizan al usuario a instalar y utilizar este software en su nuevo sistema ThinkPad utilizando una de las opciones siguientes:

- **El soporte de este software no se incluye en esta oferta. Si no tiene aún el soporte de software Lotus Notes Client o Lotus SmartSuite adecuado,** puede solicitar un CD e instalar el software en el sistema. Para obtener más información, consulte el apartado “Para solicitar un CD” en la página 90.



- **Si ya tiene una copia con licencia del software**, está autorizado a realizar y utilizar una copia adicional del software que tiene.

**Acerca de IBM Lotus Notes:** Con Notes Standalone Client de uso limitado, puede integrar los más valiosos recursos de gestión de información personal (PIM), de colaboración y mensajería —como por ejemplo correo electrónico, calendario, tareas— permitiéndole acceder a los mismos mientras esté conectado o desconectado de la red. La licencia autónoma no incluye el derecho a acceder a servidores IBM Lotus Domino; sin embargo, esta licencia autónoma se puede actualizar a una licencia completa de Notes por un reducido importe. Para obtener más información, visite <http://www.lotus.com/notes>.

**Acerca de IBM Lotus SmartSuite:** Lotus SmartSuite contiene avanzadas aplicaciones con características que le ahorran tiempo y le permiten iniciar su trabajo con ventaja y guiarle a lo largo del proceso de las distintas tareas.

- Lotus Word Pro<sup>®</sup> – Procesador de textos
- Lotus 1-2-3<sup>®</sup> – Hoja de cálculo
- Lotus Freelance Graphics<sup>®</sup> – Presentación de gráficos
- Lotus Approach<sup>®</sup> – Base de datos
- Lotus Organizer<sup>®</sup> – Gestor de tiempo, contactos e información
- Lotus FastSite<sup>®</sup> – Editor Web
- Lotus SmartCenter – Gestor de información de Internet

**Soporte al cliente:** Para obtener información de soporte y los números de teléfono para ayudarle con la instalación inicial del software, visite <http://www.lenovo.com/think/support>. Para adquirir soporte técnico aparte de este soporte de instalación inicial, visite <http://www.lotus.com/passport>.

**Acuerdo de licencia de programa internacional:** La licencia de software que se concede al usuario mediante esta oferta no incluye actualizaciones de software o soporte técnico, y está sujeta a los términos y condiciones del IBM International Program License Agreement (IPLA) que acompaña al software. La utilización de los programas Lotus SmartSuite y Lotus Notes descritos en esta oferta constituye la aceptación de los términos de esta oferta y del IPLA. Para obtener más información acerca del IBM IPLA, visite <http://www.ibm.com/software/sla/sladb.nsf>. Estos programas no están destinados a la reventa.

**Prueba de autorización:** La prueba de compra para el sistema ThinkPad cualificado, así como este documento de la oferta, se deben conservar como prueba de autorización.

**Adquisición de actualizaciones, licencias adicionales y soporte técnico**  
Las actualizaciones de software y el soporte técnico están disponibles mediante el pago de una tarifa a través del programa Passport Advantage<sup>®</sup> de

IBM. Para obtener información acerca de la adquisición de licencias adicionales para Notes, SmartSuite u otros productos Lotus®, visite <http://www.ibm.com> o <http://www.lotus.com/passport>.

### **Para solicitar un CD:**

**Importante:** Conforme a esta oferta, puede solicitar un soporte de CD por licencia. Necesitará proporcionar un número de serie de 7 dígitos del nuevo sistema ThinkPad que ha adquirido. El CD se proporciona sin coste alguno; sin embargo, es posible que las jurisdicciones locales apliquen los costes de portes, aranceles e impuestos correspondientes. Permita de 10 a 20 días laborables, a partir de la fecha la recepción de la petición, para la entrega.

#### **-En Estados Unidos o Canadá:**

Llame al 800-690-3899

#### **-En países de América Latina:**

Mediante Internet: <http://smartsuite.modusmedia.com>

Dirección de correo:

IBM - Lotus Notes and SmartSuite Program

Modus Media International

501 Innovation Avenue

Morrisville, NC, EEUU 27560

Fax: 919-405-4495

Para solicitar información acerca de un pedido, póngase en contacto con:

[smartsuite\\_ibm@modusmedia.com](mailto:smartsuite_ibm@modusmedia.com)

#### **-En países europeos:**

Mediante Internet: <http://ibm.modusmedia.co.uk>

Dirección de correo:

IBM - Lotus Notes and SmartSuite Program

P.O. Box 3118

Cumbernauld, Scotland, G68 9JX

Para solicitar información acerca de un pedido, póngase en contacto con:

[ibm\\_smartsuite@modusmedia.com](mailto:ibm_smartsuite@modusmedia.com)

#### **-En países asiáticos del Pacífico:**

Mediante Internet: <http://smartsuite.modusmedia.com>

Dirección de correo:

IBM - Lotus Notes and SmartSuite Program

Modus Media International

eFulfillment Solution Center

750 Chai Chee Road

#03-10/14, Technopark at Chai Chee,

Singapur 469000

Fax: +65 6448 5830

Para solicitar información acerca de un pedido, póngase en contacto con:

## **Marcas registradas**

Los términos siguientes son marcas registradas de Lenovo en los Estados Unidos y/o en otros países:

- Lenovo
- ThinkPad
- PS/2
- Rapid Restore
- Rescue and Recovery
- ThinkLight
- ThinkPad
- TrackPoint
- Ultrabay
- UltraNav

Los términos siguientes son marcas registradas de International Business Machines Corporation en los Estados Unidos y/o en otros países:

- IBM (uso con licencia)
- Lotus
- Lotus 1-2-3
- Lotus Approach
- Lotus FastSite
- Lotus Freelance Graphics
- Lotus Notes
- Lotus Organizer
- Lotus SmartCenter
- Lotus SmartSuite
- Lotus Word Pro

Microsoft y Windows son marcas registradas de Microsoft Corporation en los Estados Unidos y/o en otros países.

Intel, Pentium e Intel SpeedStep son marcas registradas de Intel Corporation en los Estados Unidos y/o en otros países. (Para ver una lista completa de las marcas registradas de Intel, consulte [www.intel.com/sites/corporate/tradmarx.htm](http://www.intel.com/sites/corporate/tradmarx.htm).)

Otros nombres de empresas, productos o servicios pueden ser marcas registradas o de servicio de otras empresas.



---

# Índice

## A

- actualizar el dispositivo de almacenamiento 50, 53
- ayuda
  - en todo el mundo 65
  - mediante la Web 63
  - mediante teléfono 63
  - y servicio 63

## B

- batería
  - problemas 28
  - sustitución 49
- BIOS Setup Utility 35
- bloqueo del sistema 31

## C

- características 79
- configuración
  - BIOS 35
  - configuración 35
- consejos, importantes 3
- consejos importantes 3
- contraseña
  - establecimiento 4
  - problemas 20

## D

- diagnóstico de problemas 11
- disco duro
  - actualización 50, 53
  - problemas 29

## E

- entorno 3
- errores sin mensaje 18
- especificaciones 80
- establecimiento de la configuración 35

## G

- garantía
  - información 67

## L

- lector de huellas dactilares 79
  - cuidado 6
  - problemas de autenticación 31
- limpieza del sistema 9

- lista Boot priority order 31

## M

- mensajes de error 12

## P

- pantalla del sistema 26
- PC-Doctor para Windows 11
- problema de arranque 30
- problema de reproducción de CD 32
- problema de reproducción de DVD 32
- problema de software 34
- problema de tarjeta de red inalámbrica incorporada 33
- problema de USB 33
- problemas
  - arranque 30
  - batería 28
  - contraseña 20
  - diagnóstico 11
  - disco duro 29
  - gestión de energía 23
  - interruptor de encendido 20
  - lector de huellas dactilares 31
  - modalidad de espera 23
  - modalidad de hibernación 23
  - pantalla del sistema 26
  - resolución de problemas 12
  - teclado 20
  - TrackPoint 22
  - UltraNav 22
- problemas de la modalidad de espera 23
- problemas de la modalidad de hibernación 23
- problemas del interruptor de encendido 20
- problemas del teclado 20
- problemas del TrackPoint 22
- problemas del UltraNav 22

## R

- Rescue and Recovery 47
- resolución de problemas 12
- restauración del contenido de fábrica 47

## S

- sustituir la batería 49

## T

- téléfono, ayuda por 63
- transporte del sistema 3

## U

- ubicaciones 77
- unidad sustituible por el cliente (CRU)
  - lista de piezas 75

## V

- vista frontal 77
- vista posterior 77

## W

- Web, ayuda en la 63





Número Pieza: 42T7662

(1P) P/N: 42T7662

