

ThinkPad® T60

Ръководство за обслужване и отстраняване на проблеми

Включва:

- **Въведение в други източници на информация**
- **Важни съвети за грижа за компютъра ви**
- **Диагностики и отстраняване на проблеми**
- **Опции за възстановяване**
- **Помощ и сервиз**
- **Гаранционна информация за вашия компютър**

ThinkPad® T60

Ръководство за обслужване и
отстраняване на проблеми

Бележка

Преди да използвате тази информация и продукта, който поддържа, задължително прочетете следното:

- *Ръководство за безопасност и гаранция*, включено в пакета с тази публикация.
- Приложение D, “Допълнителна информация за безжичната връзка”, на страница 77 и Приложение E, “Бележки”, на страница 79.
- *ThinkPad Забележка за разпоредби*, включена в пакета с тази публикация.

Съдържание

Прочетете първо	v	Представяне на Rescue and Recovery	43
Глава 1. Намиране на информация.	1	Възстановяване на фабрично инсталиран софтуер	43
Това ръководство и други публикации	1	Възстановяване на данни	44
Намиране на информация с бутона ThinkVantage	2	Глава 7. Надстройване и подмяна на устройства.	45
Глава 2. Грижа за вашия ThinkPad компютър	3	Подмяна на батерията.	45
Глава 3. Разрешаване на компютърни проблеми.	7	Надстройване на твърдия диск	46
Често задавани въпроси	8	Подмяна на памет	49
Диагностициране на проблеми	9	Глава 8. Получаване на помощ и сервиз	59
Отстраняване на проблеми	10	Получаване на помощ и сервиз	59
Съобщения за грешки	10	Получаване на помощ по Web	59
Грешки без съобщения	14	Обаждане на Център за поддръжка на клиенти	59
Проблем с парола	16	Получаване на помощ по цял свят	61
Проблеми с ключа на захранването	17	Приложение А. Гаранционна информация	63
Проблеми с клавиатурата	17	Гаранционна информация	63
UltraNav проблеми	18	Гаранционен период	63
Проблеми с режим на готовност или хibernация	19	Типове гаранционно обслужване	64
Проблеми с екрана на компютъра	22	Списък телефони за цял свят.	66
Проблеми с батерията.	24	Приложение В. Подменяеми от клиента части (CRU)	71
Проблеми с твърдия диск.	25	Приложение С. Общ преглед на вашия ThinkPad компютър	73
Проблем при стартиране	26	Бегъл поглед към вашия ThinkPad	73
Проблеми с разпознаването на пръстов отпечатък	27	Компоненти	75
Други проблеми.	27	Спецификации	76
Глава 4. Стартиране на BIOS Помощна програма за настройка	31	Приложение Д. Допълнителна информация за безжичната връзка	77
Глава 5. Инсталиране на нова операционна система	33	Взаимодействие с безжична връзка.	77
Инсталиране на Windows XP.	33	Работното обкръжение и здравето ви	77
Инсталиране на Windows XP Update Module Package.	36	Приложение Е. Бележки	79
Инсталиране на Windows 2000	37	Бележки	79
Поддръжка на TI CardBus контролер	41	Забележка за изход за телевизор	80
Инсталиране на Windows 2000 Update Module Package	41	Бележки за електронно излъчване	80
Глава 6. Опции за възстановяване	43	Декларация на Федералната комисия за комуникации (FCC).	81

Изявление за съответствие с изискванията за излъчване Клас В на Industry Canada	82	Важна информация за Европейска директива 2002/96/ЕС	83
Avis de conformité à la réglementation d'Industrie Canada	82	Оферта за софтуер IBM Lotus	84
Изявление за съответствие с EMC Директива на Европейския съюз	82	Търговски марки	86
Забележки за околната среда за Япония	82	Индекс	89

Прочетете първо

За да не допуснете повреждания на твърдия диск и последваща загуба на данни, преди да преместите своя ThinkPad компютър, натиснете Fn+F4, за да го поставите в режим на готовност, или за да го изключите. Убедете се, че индикаторът за състояние на готовност е включен (зелен), преди да преместите компютъра.

Не изпускайте, блъскайте, драскайте, извивайте, удряйте, друсайте, натискайте или поставяйте тежки предмети върху компютъра, дисплея или външните устройства.

Използвайте качествен сак за пренасяне, който осигурява адекватно смекчаване и защита. Не опаковайте компютъра си в плътно натъпкан сак или куфар.

Поставяйте течностите далеч от компютъра ви, за да избегнете разливания, и пазете компютъра си от вода, за да избегнете опасността от токов удар.

Избягвайте да оставяте основата на компютъра в контакт със скута ви или с друга част на тялото за продължителни периоди от време, когато компютърът е включен, или когато батерията се зарежда.

Прочетете първо

Глава 1. Намиране на информация

Това ръководство и други публикации

Инструкции за настройка

помага да разопаковате своя ThinkPad компютър и да започнете. Включва някои съвети за начинаещи потребители, и представя предварително инсталирания от Lenovo софтуер.

Това Ръководство за сервиз и отстраняване на проблеми

осигурява информация как да се грижите за своя ThinkPad компютър, основна информация за отстраняване на проблеми, някои процедури за възстановяване, информация за помощ и сервиз, както и гаранционна информация за вашия компютър. Информацията за отстраняване на проблеми в това Ръководство се прилага само за проблеми, които не ви позволяват да достъпите изчерпателния портал за помощ и информация, наричан ThinkVantage Productivity Center, предварително инсталиран на вашия ThinkPad компютър.

Access Help

е изчерпателен онлайн наръчник, който осигурява отговори на повечето въпроси за компютъра ви, помага ви да конфигурирате предварително заредените характеристики и средства, или да разрешавате проблеми. За да отворите Access Help, щракнете на **Start**, преместете показалеца на **All Programs** (в Windows® различни от Windows XP, **Programs**); после на **ThinkVantage**. Щракнете на **Access Help**.

ThinkVantage Productivity Center

осигурява лесен достъп до софтуерни средства и ключови Lenovo сайтове, като премахва нуждата от други справочни материали. За да отворите ThinkVantage Productivity Center, натиснете бутона ThinkVantage на вашата клавиатура. За повече информация относно използването на бутона ThinkVantage, вижте “Намиране на информация с бутона ThinkVantage” на страница 2.

Ръководство за безопасност и гаранция

включва общи инструкции за безопасност, и пълните Lenovo Ограничени гаранционни условия.

Забележка за разпоредби

допълва това Ръководство. Прочетете я, преди да използвате безжичните характеристики на вашия ThinkPad компютър. ThinkPad компютърът съответства на стандартите за радиочестота и безопасност на всяка страна или регион, в които е одобрен за безжична употреба.

Трябва да инсталирате и използвате своя ThinkPad компютър в съгласие с местните наредби за радиочестотите.

Намиране на информация с бутона ThinkVantage



Синият бутон ThinkVantage може да ви помогне в много ситуации, когато компютърът ви работи нормално, и дори когато не работи нормално. Натиснете бутона ThinkVantage, за да отворите ThinkVantage Productivity Center и да получите достъп до информативни илюстрации и лесни за следване инструкции как да започнете и как да останете продуктивни.

Можете също да използвате бутона ThinkVantage за прекъсване на стартовата последователност на компютъра ви и за стартиране на ThinkVantage Rescue and Recovery работното пространство, което се изпълнява независимо от операционната система Windows, и е скрито от нея.

Глава 2. Грижа за вашия ThinkPad компютър

Въпреки, че компютърът ви е разработен да функционира надеждно в нормална работна среда, необходимо е да използвате здрав разум при боравенето с него. Като следвате тези важни съвети, ще получите максимума употреба и удовлетворение от компютъра си.

Важни съвети:

Внимавайте как и къде работите

- Не оставяйте основата на компютъра в контакт със скута ви или друга част от тялото ви за продължителен период от време, когато компютърът работи или се зарежда батерийният модул. Компютърът ви отделя известна топлина при нормална работа. Тази топлина е функция на нивото на системна активност и на нивото на зареждане на батерията. Продължителният контакт с тялото ви, дори и през дреха, може да причини дискомфорт или, впоследствие, кожно изгаряне.
- Поставете течностите далече от компютъра си, за да избегнете разливания и пазете компютъра си от вода (за да избегнете опасността от токов удар).
- Съхранявайте опаковъчните материали на недостъпни за деца места, за да предотвратите риска от задушаване с пластмасови торбички.
- Пазете компютъра си от магнити, активирани клетъчни телефони, електроуреди или високоговорители (на по-малко от 13 см/5 ин).
- Избягвайте излагането на компютъра на екстремни температури (под 5°C/41°F или над 35°C/95°F).

Бъдете внимателни към компютъра си

- Избягвайте да поставяте предмети (включително хартия) между дисплея и клавиатурата или под клавиатурата.
- Не изпускайте, блъскайте, драскайте, извивайте, удряйте, друсайте, натискайте или поставяйте тежки предмети върху компютъра, дисплея или външните устройства.
- Дисплеят на компютъра ви е разработен за отваряне и работа на малко повече от 90 градуса. Не отваряйте дисплея над 180 градуса, тъй като това може да повреди пантата.

Носете правилно компютъра си

- Преди да преместите компютъра, премахнете всички носители, изключете свързаните устройства и откачете кабелите.

- Убедете се, че компютърът ви е в режим на готовност, хибернация или изключен, преди да го преместите. Това ще предотврати повреди по твърдия диск и загуба на данни.
- Когато вдигате отворения компютър, дръжте го за дъното. Не вдигайте и не дръжте компютъра си за дисплея.
- Използвайте качествен сак за пренасяне, който осигурява адекватно смекчаване и защита. Не опаковайте компютъра си в плътно натъпкан сак или куфар.

Боравете правилно с носителите и устройствата

- Избягвайте поставянето на дискети под ъгъл и поставянето на множество или хлабави етикети, за да не останат в устройството.
- Ако компютърът ви се доставя с CD, DVD или CD-RW/DVD устройство, не докосвайте повърхността на диска или лещата на поставката.
- Изчакайте, докато чуete щракване от наместването на CD или DVD на централната ос на CD, DVD или CD-RW/DVD устройството, преди да затворите поставката.
- Когато инсталирате флопидисково устройство, твърд диск, CD, DVD или CD-RW/DVD устройство, следвайте инструкциите, които се доставят с техниката и прилагайте натиск само където е необходимо.

Внимавайте при задаването на пароли

- Помнете паролите си. Ако забравите паролата на надзорник или на твърд диск, Lenovo оторизираният сервизен доставчик няма да я анулира, и е възможно да се наложи да подмените системната си платка или твърдия диск.

Други важни съвети

- Модемът на компютъра ви може да ползва само аналогова телефонна мрежа или обществено превключвана телефонна мрежа (PSTN). Не свързвайте модема с PBX (частен клонов обмен) или друга цифрова разширена линия, защото това би могло да повреди модема ви. Аналоговите телефонни линии често се използват в домовете, докато цифровите телефонни линии се използват най-често в хотели или офис-здания. Ако не сте сигурни какъв тип телефонна линия използвате, свържете се с телефонната си компания.
- Компютърът ви може да има и Ethernet съединител, и модемен съединител. Ако е така, свързвайте комуникационния кабел към правилния, за да не повредите съединителя.
- Регистрирайте своите ThinkPad продукти пред Lenovo (обърнете се към Web страницата: www.lenovo.com/register). Това може да помогне на властите да върнат компютъра ви, ако бъде изгубен или откраднат. Регистрирането на компютъра ви също позволява на Lenovo да ви известява за възможна техническа информация и обновления.

- Само оторизиран за поправката на ThinkPad техник следва да разглобява и поправя вашия компютър.
- Не модифицирайте и не ограничавайте лостчетата, за да запазите дисплея отворен или затворен.
- Внимавайте да не преобръщате компютъра си, когато адаптерът за променлив ток е включен. Това може да повреди щепсела на адаптера.
- Изключете компютъра си, ако заменяте устройство в гнездото за устройства, или проверете дали устройството може да бъде заменено топло или горещо.
- Ако подменяте устройства на компютъра си, инсталирайте повторно пластмасовите плоскости (ако имате такива).
- Съхранявайте външните и подменяемите дискове, дискети, CD, DVD и CD-RW/DVD устройства в подходящи контейнери или опаковки, когато не ги използвате.
- Преди да инсталирате някое от следните устройства, докоснете метална маса или заземен метален обект. Това намалява статичния електрически заряд на тялото ви. Статичното електричество може да повреди устройството.
 - PC Card
 - Smart Card
 - Memory Card, като SD Card, Memory Stick, и MultiMediaCard
 - Модул памет
 - PCI Express Mini Card
 - Дъщерна комуникационна карта

Почистване на капака на компютъра ви

Периодично почиствайте компютъра си, както следва:

1. Подгответе смес от слаб почистващ препарат за кухненска употреба (без съдържание на абразивна пудра или химикали като киселини или основи). Използвайте 5 части вода към 1 част препарат.
2. Попийте разтворения препарат с гъба.
3. Изстискайте излишната течност от гъбата.
4. Избършете капака с гъбата, използвайки кръгови движения, като внимавате да не оставите излишна течност да се стича.
5. Избършете повърхността, за да премахнете препарата.
6. Изплакнете гъбата с чиста течаща вода.
7. Избършете капака с чистата гъба.
8. Избършете повърхността отново с чиста, мека кърпа без мъхчета.
9. Изчакайте повърхността да изсъхне напълно, и премахнете всякакви нишки от тъкан от повърхността на компютъра.

Почистване на клавиатурата на компютъра

Грижа за вашия ThinkPad компютър

1. Попийте изопропилов алкохол за разтриване на мека кърпа без прах.
2. Избършете повърхността на всеки клавиш с кърпата. Бършете клавишите един по един; ако бършете няколко клавиша наведнъж, кърпата може да се закачи за съседен клавиш и да го повреди. Убедете се, че върху или между клавишите не капе течност.
3. Оставете да изсъхне.
4. За да премахнете трохи и прах изпод клавишите, можете да използвате сгъстен въздух за почистване на фотоапарати или студен въздух от сешоар.

Забележка: Избягвайте да използвате спрей пряко върху дисплея или клавиатурата.

Почистване на дисплея на компютъра

1. Леко избършете дисплея с мека суха кърпа без власинки. Ако видите подобна на драскотина следа на дисплея си, тя може да е петно, пренесено от клавиатурата или TrackPoint показалката, когато капакът е бил натиснат отвън.
2. Избършете петното леко с мека суха кърпа.
3. Ако петното остане, навлажнете мека кърпа (но не марля) с чиста вода или със смес на равни части вода и изопропилов алкохол.
4. Изстискайте колкото се може повече от течността.
5. Избършете отново дисплея; не оставяйте течност да се стича в компютъра.
6. Изсушете дисплея, преди да го затворите.

Грижа за четеца на пръстови отпечатыци

Следните действия биха могли да повредят четеца на пръстови отпечатыци или да причинят неправилното му функциониране:

- Надраскване на повърхността на четеца с твърд заострен предмет.
- Остъргване на повърхността на четеца с нокът или нещо твърдо.
- Използване или докосване на четеца с мръсен пръст.

Ако забележите някое от следните условия, внимателно почистете повърхността на четеца със суха, мека и безвлакнеста кърпа:

- Повърхността на четеца е мръсна или изцапана.
- Повърхността на четеца е влажна.
- Четецът често отказва да приеме или потвърди вашия пръстов отпечатък.

Глава 3. Разрешаване на компютърни проблеми

Често задавани въпроси	8	Проблеми с режим на готовност или	
Диагностициране на проблеми	9	хибернация	19
Отстраняване на проблеми	10	Проблеми с екрана на компютъра	22
Съобщения за грешки	10	Проблеми с батерията	24
Грешки без съобщения	14	Проблеми с твърдия диск	25
Проблем с парола	16	Проблем при стартиране	26
Проблеми с ключа на захранването	17	Проблеми с разпознаването на пръстов	
Проблеми с клавиатурата	17	отпечатък	27
UltraNav проблеми	18	Други проблеми	27

Често задавани въпроси

Този раздел изброява често задавани въпроси, и ви насочва къде можете да намерите подробни отговори. За подробности относно всяка публикация, включена в пакета с ThinkPad компютъра, вижте “Това ръководство и други публикации” на страница 1.

Какви предпазни мерки за безопасност трябва да следвам, когато използвам своя ThinkPad компютър?

Вижте отделното Ръководство за безопасност и гаранция за подробна информация по безопасността.

Как да се предпазя от проблеми с моя ThinkPad компютър?

Вижте “Прочетете първо” на страница v, и Глава 2, “Грижа за вашия ThinkPad компютър”, на страница 3 на настоящото Ръководство. Повече съвети можете да намерите в следните раздели на Access Help:

- Preventing problems
- Spills on the keyboard

Какви са основните хардуерни характеристики на моя нов ThinkPad компютър?

Вижте раздела “ThinkPad tour” на Access Help.

Къде мога да намеря подробна спецификация за моята машина?

Вижте www.lenovo.com/think/support

Трябва да надстрою устройство *или* Трябва да подменя едно от следните: твърдия диск, PCI Express Mini Card, Modem Daughter Card, памет, клавиатура, или опора за китки.

Отнесете се към Приложение В, “Подменяеми от клиента части (CRU)”, на страница 71 на това Ръководство за списък на Подменяемите от клиента части, и разположението на инструкциите за премахване или подмяна на компоненти.

Компютърът ми не работи правилно.

Разучете раздела “Problem solving” на Access Help. Това Ръководство описва само проблемите, които могат да не ви допуснат до онлайн помощната система.

Къде са CD за възстановяване?

Оригинално с компютъра ви не се доставя CD за възстановяване или Windows CD. За обяснение на алтернативните методи за възстановяване, предлагани от Lenovo, вижте “Възстановяване на фабрично инсталиран софтуер” на страница 43 на това Ръководство.

Как да се свържа с Центъра за поддръжка на клиента?

Вижте Глава 8, “Получаване на помощ и сервиз”, на страница 59 на настоящото Ръководство. За телефонните номера на най-близкия до вас Център за поддръжка на клиенти, вижте “Списък телефони за цял свят” на страница 66.

Къде мога да намеря гаранционна информация?

Вижте отделното Ръководство за безопасност и гаранция за подробна информация за гаранцията. За приложимата за вашата Машина Гаранция, включително гаранционния период и типа на предоставяното от Lenovo гаранционно обслужване, вижте “Гаранционна информация” на страница 63.

Диагностициране на проблеми

Ако имате проблем с компютъра си, можете да го тествате с PC-Doctor[®] for Windows. За да стартирате PC-Doctor for Windows, направете следното:

1. Щракнете **Start**.
2. Преместете показалеца на **All Programs** (в Windows различен от Windows XP, **Programs**) и после на **PC-Doctor for Windows**.
3. Щракнете на **PC-Doctor**.

За повече информация относно PC-Doctor за Windows, вижте Помощта за програмата.

Внимание

Изпълнението на всякакви тестове може да отнеме няколко минути или повече. Убедете се, че имате време да изпълните целия тест; не прекъсвайте теста по време на изпълнението му.

Ако се подготвяте да се свържете с Център за поддръжка на клиенти, не забравяйте да отпечатате журнала от тестовете, за да можете своевременно да осигурите информация на помагачия ви техник.

Отстраняване на проблеми

Ако не намерите проблема си тук, потърсете в Access Help, вашата вградена помощна система. Следният раздел описва само проблеми, които могат да не ви допуснат до тази помощна система.

Съобщения за грешки

Забележки:

1. В диаграмите x може да бъде всеки символ.
2. Версията на PC-Doctor, разгледана тук, е PC-Doctor for Windows.

Съобщение	Решение
0175: Bad CRC1, stop POST task	Контролната сума на EEPROM не е правилна (block #6). Компютърът трябва да се ремонтира.
0176: System Security - The System has been tampered with.	Това съобщение се извежда, ако извадите Защитния чип и го поставите отново, или инсталирате нов такъв. За да изчистите грешката, влезте в BIOS Помощна програма за настройка. Ако това не разреши проблема, занесете машината в сервиз.
0177: Bad SVP data, stop POST task.	Контролната сума на паролата на надзорник в EEPROM не е правилна. Системната платка трябва да бъде подменена. Компютърът трябва да се ремонтира.
0182: Bad CRC2. Enter BIOS Setup and load Setup defaults.	Контролната сума на CRC2 настройката в EEPROM не е правилна. Идете в BIOS Помощна програма за настройка. Натиснете F9 и после Enter, за да заредите настройките по подразбиране. Натиснете F10 и после Enter, за да рестартирате системата.
0185: Bad startup sequence settings. Enter BIOS Setup and load Setup defaults.	Контролната сума на стартовата последователност в EEPROM не е правилна. Идете в BIOS Помощна програма за настройка. Натиснете F9 и после Enter, за да заредите настройките по подразбиране. Натиснете F10 и после Enter, за да рестартирате системата.
0187: EAIA data access error	Достъпът до EEPROM е неуспешен. Компютърът трябва да се ремонтира.
0188: Invalid RFID Serialization Information Area.	Контролната сума на EEPROM не е правилна (block #0 и 1). Системната платка трябва да бъде подменена, и серийният номер на кутията трябва да бъде инсталиран повторно. Компютърът трябва да се ремонтира.
0189: Invalid RFID configuration information area	Контролната сума на EEPROM не е правилна (block #4 и 5). Системната платка трябва да бъде подменена, и UUID трябва да бъде инсталиран повторно. Компютърът трябва да се ремонтира.
0190: Critical low-battery error	Компютърът е изключил, защото батерията е изтощена. Свържете адаптера за променлив ток към компютъра и заредете батерията, или подменете батерията със заредена.

Съобщение	Решение
0191: System Security - Invalid remote change requested.	Промяната в системната конфигурация е неуспешна. Потвърдете операцията и опитайте отново. За да изчистите грешката, влезте в BIOS Помощна програма за настройка.
0192: System Security - Embedded Security hardware tamper detected.	Защитният чип е подменен с друг. Компютърът трябва да се ремонтира.
0199: System Security - Security password retry count exceeded.	Това съобщение се извежда, ако въведете неправилна парола на надзорник повече от три пъти. Потвърдете паролата на надзорник и опитайте пак. За да изчистите грешката, влезте в BIOS Помощна програма за настройка.
01C8: More than one modem devices are found. Remove one of them. Press <Esc> to continue.	Отстранете модемната карта. Иначе натиснете Esc, за да игнорирате предупредителното съобщение. Ако това не разреши проблема, занесете машината в сервиз.
01C9: More than one Ethernet devices are found. Remove one of them. Press <Esc> to continue.	Вашият ThinkPad компютър има вграден Ethernet компонент, и не можете да добавите друг такъв с инсталиране на Ethernet устройство. Ако се изведе това съобщение за грешка, премахнете инсталираното от вас Ethernet устройство. Иначе натиснете Esc, за да игнорирате предупредителното съобщение. Ако това не разреши проблема, занесете машината в сервиз.
0200: Hard disk error	Твърдият диск не работи. Проверете дали твърдият диск е стабилно прикрепен. Стартирайте BIOS Помощна програма за настройка; после проверете дали твърдият диск не е забранен в стартовото меню.
021x: Keyboard error	<p>Проверете дали няма обекти, поставени на клавиатурата, или, ако имате такава, на външната клавиатура. Изключете компютъра и всички свързани устройства. Първо включете компютъра; после включете свързаните устройства.</p> <p>Ако още виждате същия код за грешка, направете следното:</p> <p>Ако е свързана външна клавиатура, направете следното:</p> <ul style="list-style-type: none"> • Изключете компютъра и откачете външната клавиатура; после включете компютъра. Проверете дали вградената клавиатура работи коректно. Ако работи, занесете външната клавиатура на сервиз. • Проверете дали външната клавиатура е свързана с правилния съединител. <p>Тествайте компютъра, като използвате PC-Doctor.</p> <ul style="list-style-type: none"> • Ако компютърът спре по време на тестовете, занесете компютъра в сервиз.
0230: Shadow RAM error	Отказ в shadow RAM. Тествайте паметта на компютъра си с PC-Doctor. Ако сте добавили модул с памет точно преди да включите компютъра, инсталирайте го повторно. После тествайте паметта с PC-Doctor.
0231: System RAM error	Отказ на системната RAM. Тествайте паметта на компютъра си с PC-Doctor. Ако сте добавили модул с памет точно преди да включите компютъра, инсталирайте го повторно. После тествайте паметта с PC-Doctor.

Съобщение	Решение
0232: Extended RAM error	Отказ в разширената RAM. Тествайте паметта на компютъра си с PC-Doctor. Ако сте увеличили паметта точно преди да включите компютъра, инсталирайте я повторно. После тествайте паметта с PC-Doctor.
0250: System battery error	Резервната батерия, използвана за съхранение на конфигурационната информация, като дата и час, докато компютърът е изключен, е изчерпана. Подменете батерията и изпълнете BIOS Помощна програма за настройка, за да проверите конфигурацията. Ако още изпитвате проблем, занесете машината в сервиз.
0251: System CMOS checksum bad	Възможно е системният CMOS да е бил повреден от приложна програма. Компютърът използва настройките по подразбиране. Изпълнете BIOS Помощна програма за настройка, за да преконфигурирате настройките. Ако още виждате същия код на грешка, занесете компютъра в сервиз.
0260: System timer error	Компютърът трябва да се ремонтира.
0270: Real time clock error	Компютърът трябва да се ремонтира.
0271: Date and time error	В компютъра не са зададени дата и час. Настройте датата и часа, като използвате BIOS Помощна програма за настройка.
0280: Previous boot incomplete	Компютърът ви не е успял да завърши процеса по стартиране. Изключете компютъра си; после го включете, за да стартирате BIOS Помощна програма за настройка. Проверете конфигурацията и после рестартирайте компютъра, като изберете опцията Exit Saving Changes в точка Restart , или като натиснете F10. Ако още виждате същия код на грешка, занесете компютъра в сервиз.
02D0: System cache error	Кешът е деактивиран. Компютърът трябва да се ремонтира.
02F4: EISA CMOS not writable	Компютърът трябва да се ремонтира.
02F5: DMA test failed	Компютърът трябва да се ремонтира.
02F6: Software NMI failed	Компютърът трябва да се ремонтира.
02F7: Fail-safe timer NMI failed	Компютърът трябва да се ремонтира.
1802: Unauthorized network card is plugged in - Power off and remove the miniPCI network card.	PCI Express Mini картата не се поддържа на този компютър. Отстранете я.
1803: Unauthorized daughter card is plugged in - Power off and remove the daughter card.	Дъщерната карта не се поддържа на този компютър. Отстранете я.

Съобщение	Решение
<p>1810: Hard disk partition layout error</p>	<p>Проблем в разпознаването на разположението на дяловете на твърдия диск е спрял стартирането на компютъра. Predesktop Area е била изтрита, или твърдият диск съдържа повредени данни. За да опитате да рестартирате компютъра си, изпълнете едно от следните:</p> <ul style="list-style-type: none"> • Ако Predesktop Area е била изтрита <ol style="list-style-type: none"> 1. Натиснете F1, за да влезете в BIOS Помощна програма за настройка. 2. Изберете Security -> Predesktop Area -> Access Predesktop Area. 3. Настройте този елемент на Disabled. 4. Запишете и излезте. • Ако горното не успее <ol style="list-style-type: none"> 1. Натиснете Enter. 2. Щракнете два пъти на RECOVER TO FACTORY CONTENTS и следвайте инструкциите на екрана. <p>Забележка: Това ще изтрие окончателно цялото съдържание на твърдия диск, и после ще възстанови софтуера, инсталиран предварително от Lenovo.</p> <p>Натиснете F1, за да отворите BIOS настройката, или Enter, за да стартирате Predesktop Area.</p> <p>Ако компютърът продължава да не се стартира, обадете се на Център за поддръжка на клиенти. Телефонните номера са изброени в “Списък телефони за цял свят” на страница 66.</p>
<p>2010: Warning: Your internal hard disk drive (HDD) may not function correctly on this system. Ensure that your HDD is supported on this system and that the latest HDD firmware is installed.</p>	<p>Ако в първичното гнездо за устройства използвате не-IBM или не-Lenovo устройство с твърд диск(HDD), или старо поколение IBM HDD, който не се поддържа от тази система, като имате риска наум, все пак можете да го ползвате, като натиснете ESC. Ако в първичното гнездо за устройства използвате поддържан IBM или Lenovo HDD със стар фърмуер, трябва да обновите фърмуера му до последната версия. Най-новата версия е достъпна на http://www.lenovo.com/think/support/</p>
<p>2100: Initialization error on HDD0 (Main hard disk drive)</p>	<p>Твърдият диск не работи. Твърдият диск трябва да се ремонтира.</p>
<p>2102: Initialization error on HDD1 (Ultrabay hard disk drive)</p>	<p>Твърдият диск не работи. Твърдият диск трябва да се ремонтира.</p>
<p>2110: Read error on HDD0 (Main hard disk drive)</p>	<p>Твърдият диск не работи. Твърдият диск трябва да се ремонтира.</p>
<p>2112: Read error on HDD1 (Ultrabay hard disk drive)</p>	<p>Твърдият диск не работи. Твърдият диск трябва да се ремонтира.</p>

Съобщение	Решение
The power-on password prompt	Зададена е парола при включване или парола на надзорник. Въведете паролата и натиснете Enter, за да използвате компютъра. Ако паролата при включване не бъде приета, е възможно да е зададена парола на надзорник. Въведете паролата на надзорник и натиснете Enter. Ако още виждате същото съобщение за грешка, занесете компютъра в сервиз.
The hard disk password prompt	Зададена е парола за твърдия диск. Въведете паролата и натиснете Enter, за да използвате компютъра. Ако още виждате същото съобщение за грешка, занесете компютъра в сервиз.
Hibernation error	Системната конфигурация е променена между момента, в който компютърът е поставен в режим на хибернация, и момента, в който е излязъл от този режим, и компютърът ви не може да поднови нормалната си работа. <ul style="list-style-type: none"> Възстановете системната конфигурация каквато е била, преди компютърът да бъде поставен в режим на хибернация. Ако размерът на паметта е променен, пресъздайте хибернационния файл.
Operating system not found.	Проверете следното: <ul style="list-style-type: none"> Твърдият диск е правилно инсталиран. Във флопидисковото устройство е поставена стартируема дискета <p>Ако още виждате същото съобщение за грешка, проверете стартовата последователност, като използвате BIOS Помощна програма за настройка.</p>
Fan error	Отказ на охладителния вентилатор. Компютърът трябва да се ремонтира.
EMM386 Not Installed - Unable to Set Page Frame Base Address.	Редактирайте C:\CONFIG.SYS и променете реда <code>device=C:\WINDOWS\EMM386.EXE RAM</code> на <code>device=C:\WINDOWS\EMM386.EXE NOEMS</code> и запазете файла.
CardBus Configuration Error - Device Disabled	Идете в BIOS Помощна програма за настройка. Натиснете F9 и после Enter, за да заредите настройките по подразбиране. Натиснете F10 и после Enter, за да рестартирате системата.
Thermal sensing error	Топлинният сензор не работи правилно. Компютърът трябва да се ремонтира.
Authentication of system services failed. Press <Esc> to resume.	Предesktop Area на твърдия диск е повредена. За да използвате Predesktop Area, намерете компакт-диск за възстановяване, и възстановете Predesktop Area от него.

Грешки без съобщения

Проблем:

Когато включва машината, нищо не се появява на екрана и машината не бипка при стартиране.

Забележка: Ако не сте сигурни дали сте чули бипкане, изключете компютъра; после го включете отново и се заслушайте. Ако използвате външен монитор, обърнете се към “Проблеми с екрана на компютъра” на страница 22.

Разрешение:

→ Ако е зададена парола при включване, натиснете произволен клавиш, за да изведете напомнянето за парола при включване, после въведете правилната парола, и натиснете Enter.

Ако напомнянето за парола при включване не се появи, е възможно нивото на яркостта да е на минимум. Настройте яркостта, като натиснете Fn+Home.

Ако екранът остава празен, проверете дали:

- Батерията е инсталирана правилно.
- Адаптерът на променлив ток е включен в компютъра, а захранващият кабел в работещ електрически контакт.
- Захранването на компютъра е включено. (Включете отново ключа на захранването за потвърждение.)

Ако тези предмети са правилно поставени и екранът остава празен, занесете компютъра в сервиз.

Проблем:

Когато включва машината, нищо не се появява на екрана, но чувам едно или две бипкания.

Разрешение:

→ Убедете се, че картата с памет е инсталирана правилно. Ако е, но екранът остава празен, а чувате пет бипкания, занесете компютъра в сервиз.

Ако чувате 4 цикъла по 4 бипкания всяко, Защитният чип има проблем. Компютърът трябва да се ремонтира.

Проблем:

Когато включва машината, се появява само бял курсор на черен екран.

Разрешение:

→ Инсталирайте отново операционната си система, и включете компютъра. Ако още виждате само курсора на екрана, занесете компютъра в сервиз.

Проблем:

Екранът ми става празен, когато компютърът е включен.

Решение

→ Възможно е да е активиран екранният ви предпазител или управлението на захранване. Докоснете TrackPoint или чувствителната повърхност, или натиснете клавиш, за да излезете от екранния предпазител, или натиснете ключа на захранването, за да излезете от готовност или хибернация.

Проблем:

DOS на цял екран изглежда по-малък.

Разрешение:

→ Ако използвате DOS приложение, което поддържа само разделителна способност 640×480 (VGA режим), изображението на екрана може да изглежда леко изкривено или по-малко от размера на дисплея. Това е за съвместимост с други DOS приложения. За да разширите изображението на екрана до действителния размер на екрана, стартирайте ThinkPad Конфигурационната програма, и щракнете на **LCD**;, после изберете функцията **Screen expansion**. (Изображението може да продължи да изглежда леко изкривено.)

Проблем с парола

Проблем:

Забравил съм паролата си.

Решение

- Ако сте регистрирали компютъра си за Password Reset Service, и забравите своята парола за включване или парола на твърд диск, можете да я анулирате, като натиснете бутона ThinkVantage при напомнянето за парола.
- Ако не можете да нулирате паролата си при включване, трябва да занесете своя компютър на оторизиран от Lenovo сервизен доставчик или маркетингов представител, за да отмени паролата.
- Ако не можете да нулирате паролата на твърд диск, оторизираният от Lenovo сервизен доставчик не може да анулира паролата ви, или да възстанови данни от твърдия диск. Трябва да занесете компютъра си при оторизиран от Lenovo сервизен доставчик или маркетингов представител за подмяна на твърдия диск. Изисква се доказателство за покупка, и за части и обслужване ще бъде начислен хонорар.
- Ако забравите паролата си на надзорник, оторизираният от Lenovo сервизен доставчик няма да може да нулира паролата ви. Трябва да занесете компютъра си при оторизиран от Lenovo сервизен доставчик или

маркетингов представител за подмяна на системната платка. Изисква се доказателство за покупка, и за части и обслужване ще бъде начислен хонорар.

Проблеми с ключа на захранването

Проблем:

Системата не реагира и компютърът не може да бъде изключен.

Разрешение:

→ Изключете компютъра, като натиснете и задържите бутона на захранването за 4 или повече секунди. Ако компютърът не се изключи, отстранете адаптера на променлив ток и батерията.

Проблеми с клавиатурата

Проблем:

Някои или всички клавиши на клавиатурата не работят.

Разрешение:

→ Ако проблемът възниква веднага след връщане на компютъра от режим на готовност, въведете паролата при включване, ако е била зададена такава.

Ако е свързана външна PS/2[®] клавиатура, цифровият блок на компютъра ви не работи. Използвайте цифровия блок на външната клавиатура.

Ако са свързани външен цифров блок или мишка:

1. Изключете компютъра.
2. Отстранете външния цифров блок или мишката.
3. Включете компютъра и опитайте да използвате отново клавиатурата.

Ако проблемът с клавиатурата бъде разрешен, включете отново внимателно външния цифров блок, външната клавиатура или мишка, проверявайки дали сте поставили правилно съединителите.

Ако клавишите на клавиатурата продължават да не работят, занесете компютъра в сервиз.

Проблем:

Появява се число, когато въвеждате буква.

Решение

→ Функцията numeric lock (заклучване на цифровия блок) е включена. За да я деактивирате, натиснете и задържете Shift или Fn; после натиснете NmLk (ScrLk).

Проблем:

Някои или всички клавиши на външния цифров блок не работят.

Разрешение:

→ Проверете дали външният цифров блок е правилно свързан към компютъра.

Проблем

Някои или всички от клавишите на външната PS/2 клавиатура не работят.

Решение

→ Ако използвате ThinkPad Advanced Dock, ThinkPad Advanced Mini Dock, или ThinkPad Essential Port Replicator, убедете се, че кабелът на клавиатурата е правилно свързан към съединителя за клавиатура.

Ако свързването е правилно, изключете кабела и проверете дали вградената клавиатура работи правилно. Ако вградената клавиатура работи, има проблем с външната клавиатура. Опитайте да използвате друга външна клавиатура.

UltraNav проблеми

Проблем:

Курсорът се мести, когато компютърът бъде включен или когато подновява нормалната си работа.

Разрешение:

→ Показалецът може да се движи, когато не използвате TrackPoint по време на нормална работа. Това е нормална характеристика на TrackPoint и не е дефект. Преместването на курсора може да възникне за няколко секунди при следните условия:

- Когато компютърът се включва.
- Когато компютърът подновява нормална работа.
- Когато TrackPoint бъде натисната за продължителен период от време.
- При промяна на температурата.

Проблем:

Мишката или посочващото устройство не работят.

Разрешение:

→ Убедете се, че TrackPoint и чувствителната повърхност са настроени на Automatic в ThinkPad конфигурационната програма. После откачете мишката или посочващото устройство и опитайте да използвате TrackPoint и чувствителната повърхност. Ако TrackPoint и чувствителната повърхност работят, грешката може да се дължи на мишката или посочващото устройство.

Убедете се, че кабелът за мишката или посочващото устройство е сигурно свързан към ThinkPad Advanced Dock, ThinkPad Advanced Mini Dock, или ThinkPad Essential Port Replicator.

Ако мишката ви е несъвместима с PS/2 мишка, деактивирайте TrackPoint, като използвате ThinkPad конфигурационната програма.

Забележка: За повече информация, вижте ръководството, доставено с мишката.

Проблем:

Бутоните на мишката не работят.

Разрешение:

→ Ако вашият ThinkPad компютър има само TrackPoint, този проблем може да възникне.

Сменете драйвера на мишката на **Standard PS/2 Port Mouse**, и после преинсталирайте **PS/2 TrackPoint**. Има осигурени драйвери в директорията C:\IBMTOOLS\DRIVERS или C:\SWTOOLS\DRIVERS на твърдия ви диск. Ако на вашия твърд диск няма драйвери на устройства, обърнете се към ThinkPad Web сайта. За достъп до този Web сайт, натиснете бутона ThinkVantage и отворете ThinkVantage Productivity Center.

Проблем:

Функциите за превъртане или увеличение не работят.

Разрешение:

→ Проверете драйвера на мишката в прозореца Device Manager, и се убедете, че е инсталиран драйверът PS/2 TrackPoint.

Проблеми с режим на готовност или хибернация

Проблем:

Компютърът неочаквано влиза в режим на готовност.

Разрешение:

→ Ако процесорът се прегрее, компютърът автоматично влиза в режим на готовност, за да позволи охлаждането, и за да защити процесора и другите вътрешни компоненти. Проверете също настройките за режим на готовност, като използвате Power Manager.

Проблем:

Компютърът влиза в режим на готовност веднага след теста Power-on self-test (POST) (светлинният индикатор за готовност светва).

Разрешение:

- Проверете дали:
- Батерията е заредена.
- Работната температура е в приемливи граници. Обърнете се към “Спецификации” на страница 76.

Ако всички това е наред, занесете компютъра в сервиз.

Проблем:

Извежда се съобщението `critical low-battery error`, и компютърът незабавно се изключва.

Разрешение:

- Батерията пада. Свържете адаптера за променлив ток към компютъра, или подменете батерията с напълно заредена такава.

Проблем:

Когато предприемете действие за връщане от режим на готовност, дисплеят на компютъра остава празен.

Разрешение:

- Проверете дали външният монитор е бил откачен, докато компютърът е бил в режим на готовност. Не откачвайте външния монитор, докато компютърът е в режим на готовност или хибернация. Ако няма свързан монитор, когато компютърът поднови работа, дисплеят остава празен и не се изобразява извеждане. Това ограничение не зависи от стойността на разделителната способност. Натиснете `Fn+F7`, за да изведете дисплея на компютъра.

Забележка: Ако използвате клавишната комбинация `Fn+F7` за прилагане на презентационна схема, натиснете `Fn+F7` поне три пъти за три секунди, и изображението се извежда на екрана на компютъра.

Проблем:

Компютърът не се връща от режим на готовност, индикаторът за готовност остава включен, и компютърът не работи.

Разрешение:

- Ако системата не се връща от режим на хибернация или готовност, е възможно да е влязла в този режим автоматично поради изтощаване на батерията. Проверете индикатора за готовност.

- Ако индикаторът за готовност е включен, компютърът ви е в режим на готовност. Свържете адаптера към източник на променлив ток; после натиснете Fn.
- Ако индикаторът за готовност е изключен, компютърът ви е в режим на хибернация или изключен. Свържете адаптера на променлив ток към компютъра; после натиснете бутона на захранването, за да подновите работата.

Ако системата продължава да не излиза от режим на готовност, възможно е да спре да реагира и да не можете да изключите компютъра си. В този случай се налага да рестартирате компютъра. Ако не сте записали данните си, е възможно да ги загубите. За да рестартирате компютъра, натиснете и задръжте бутона на захранването за 4 или повече секунди. Ако системата не се изключи, отстранете адаптера на променлив ток и батерията.

Проблем:

Вашият компютър не влиза в режим на готовност, нито в режим на хибернация.

Разрешение:

→ Проверете дали не е била избрана опция, която не позволява на компютъра ви влизане в режим на готовност или хибернация.

Проблем:

Системата не се събужда в часа, зададен на таймера, ако компютърът не е свързан към външно захранване с променлив ток, **-или-** Системата не влиза в режим на хибернация от режим на задържане, ако компютърът не е свързан към външно захранване с променлив ток.

Разрешение:

→ По подразбиране timer-wake-with-battery-operation е деактивирана. Ако ако активирате тази функция, е възможно компютърът да се включи и да заработи, докато се пренася; това може да доведе до повреда на твърдия диск.

Имайки наум този риск, можете да активирате timer-wake-with-battery-operation.

1. Изключете и включете отново компютъра си; после, докато съобщението “To interrupt normal startup, press the blue ThinkVantage button” се извежда в долния ляв ъгъл на екрана, натиснете бутона ThinkVantage. Отваря се работното пространство на Rescue and Recovery.
2. Щракнете **Access BIOS**. The System Restart Required window is displayed.

3. Щракнете **Yes**. Компютърът се рестартира и се появява менюто на BIOS Помощна програма за настройка.
4. С клавишите стрелки изберете **Config**; после натиснете Enter. Извежда се подменюто **Power**.
5. Изберете **Timer Wake with Battery Operation** чрез натискане на Enter.
6. С клавиша F5 или F6 изберете **Enabled**; после натиснете Enter.
7. Натиснете F10 и Enter, за да запазите тази настройка и да напуснете помощната програма.

За информация относно BIOS помощната програма за настройка, вижте “BIOS Setup Utility” в Access Help.

Проблем:

Клавишната комбинация Fn+F12 не кара компютъра да влезе в режим на хибернация.

Разрешение:

- Компютърът не може да влезе в режим на хибернация:
- Ако използвате една от комуникационните PC Cards. За да влезете в режим на хибернация, спрете комуникационната програма, и после премахнете PC Card или деактивирайте PC Card гнездото. Щракнете на иконката **Safely Remove Hardware** на лентата със задания (за Windows XP) или на иконката **Unplug or Eject Hardware** на лентата със задания (за Windows 2000).
- Ако хибернационният режим не бъде разрешен. За да го разрешите, направете следното:
 1. Стартирайте конфигурационната програма ThinkPad.
 2. Щракнете на **Power Management**.
 3. Щракнете на етикета **Hibernate**.
 4. Маркирайте полето за избор за поддръжка на хибернация.
 5. Щракнете на ОК.

Забележка: Можете да влезете в режим на хибернация, като натиснете Fn+F12, само ако е инсталиран PM драйвер за Windows XP или Windows 2000.

Проблеми с екрана на компютъра

Проблем:

Екранът е празен.

Разрешение:

- Натиснете Fn+F7, за да изведете изображението.

Забележка: Ако използвате клавишната комбинация Fn+F7 за прилагане на презентационна схема, натиснете Fn+F7 поне три пъти за три секунди, и изображението се извежда на екрана на компютъра.

→ Ако използвате адаптера на променлив ток, или батерия, и индикаторът за състояние на батерията е включен (зелен), натиснете Fn+Home, за да направите екрана по-ярък.

→ Ако индикаторът за състояние на готовност е включен (зелен), натиснете Fn, за да излезете от режима на готовност.

→ Ако продължавате да имате този проблем, изпълнете Разрешението на проблема по-долу.

Проблем:

Екранът е нечетлив или изкривен.

Разрешение:

→ Проверете дали:

- Драйверът за дисплея е правилно инсталиран.
- Разделителната способност и цветовете дълбочина са правилно зададени.
- Типът монитор е правилният.

За да проверите тези настройки, направете следното:

Отворете прозореца Display Properties.

1. Щракнете на етикета **Settings**.
2. Проверете дали разделителната способност и цветовете дълбочина са правилно зададени.
3. Щракнете **Advanced**.
4. Щракнете на етикета **Adapter**.
5. Убедете се, че в прозореца с информация за адаптера е посочено "ATI Mobility xxxxx", "ATI Mobility RADEON xxxxx", "ATI Mobility FIRE GL xxxxx" или "Intel xxxxx".

Забележка: Името на драйвера на устройство xxxxx зависи от инсталирания в компютъра ви видео чип.

6. Щракнете на бутона **Properties**. Маркирайте полето "Device status" и се убедете, че устройството работи правилно. Ако не е така, натиснете бутона **Troubleshooter**.
7. Щракнете на етикета **Monitor**.
8. Проверете дали информацията е правилна.
9. Щракнете на бутона **Properties**. Маркирайте полето "Device status" и се убедете, че устройството работи правилно. Ако не е така, натиснете бутона **Troubleshooter**.

Проблем:

Екранът остава включен, дори след като сте изключили компютъра си.

Разрешение:

→ Натиснете и задръжте бутона на захранването за 4 или повече секунди, за да изключите компютъра си; после го включете отново.

Проблем:

Липсваща, обезцветена или ярка точка се появява на екрана всеки път, когато включвате компютъра си.

Разрешение:

→ Това е присъща характеристика на TFT технологията. Дисплеят на вашия компютър съдържа множество транзистори на тънък филм (TFT). Възможно е през цялото време на екрана да съществува малък брой липсващи, обезцветени или ярки точки на екрана.

Проблем:

Когато се опитвате да стартирате DVD възпроизвеждане, се появява съобщение “Unable to create overlay window,”.

или

Получавате лошо или никакво видео възпроизвеждане, DVD възпроизвеждане, или игрови приложения.

Решение

- Направете едно от следните:
- Ако използвате 32-битов цветен режим, променете цветовете дълбочина на 16-битов режим.
- Ако използвате размер на работната площ от 1280×1024 или по-голям, намалете размера на работната площ и цветовете дълбочина.

Проблеми с батерията

Проблем:

Батерията не може да бъде напълно заредена посредством power-off метода в стандартното време за зареждане на вашия компютър.

Разрешение:

- Възможно е батерията да е прекомерно изтощена. Направете следното:
 1. Изключете компютъра.
 2. Убедете се, че прекомерно изтощената батерия е в компютъра.
 3. Свържете адаптера на променлив ток към компютъра и я оставете да се зареди.

Ако разполагате с опционалния Quick Charger, използвайте го, за да заредите прекомерно изтощената батерия.

Ако батерията не може да бъде напълно заредена за 24 часа, използвайте нова батерия.

Проблем:

Вашият компютър се изключва, преди индикаторът за състоянието на батерията да покаже, че е празна.

или

Вашият компютър работи, след като индикаторът за състоянието на батерията показва, че е празна.

Разрешение:

→ Разредете и заредете батерията.

Проблем:

Времето на работа с напълно заредена батерия е кратко.

Разрешение:

→ Разредете и заредете батерията. Ако времето за работа с батерията продължава да е кратко, използвайте нова батерия.

Проблем:

Компютърът не работи с напълно заредена батерия.

Разрешение:

→ Възможно е шоковият предпазител в батерията да е активен.

Изключете компютъра за една минута, за да се нулира предпазителят; после включете отново компютъра.

Проблем

Батерията не се зарежда.

Решение

→ Не можете да заредите батерията, когато е твърде гореща. Ако батерията е гореща на пипане, отстранете я от компютъра и я оставете да изстине на стайна температура. След като се охлади, я поставете отново и я презаредете. Ако все още не може да бъде заредена, занесете я в сервиз.

Проблеми с твърдия диск

Проблем:

Твърдият диск издава тракащ шум на пресекулки.

Разрешение:

→ Тракащият шум може да бъде чул, когато:

- Твърдият диск започва или спира да достъпва данни.
- Носите твърдия диск.
- Носите компютъра си.

Това е нормална характеристика на твърдия диск и не е дефект.

Проблем:

Твърдият диск не работи.

Разрешение:

→ В стартовото меню в BIOS Помощна програма за настройка проверете дали твърдият диск е включен в списъка “Boot priority order”. Ако е включен в списъка “Excluded from boot order”, той е деактивиран. Изберете записа за него от списъка и натиснете клавиша x. Това премества записа в списъка “Boot priority order”.

Проблем при стартиране

Проблем:

Операционната система Microsoft® Windows не се стартира.

Разрешение:

→ Използвайте Rescue and Recovery работно пространство средството за помощ при разрешаването или идентифицирането на проблема ви. За да отворите Rescue and Recovery работното пространство, направете следното:

1. Изключете своето PC и го включете отново.
2. Гледайте внимателно екрана, докато компютърът се стартира. Когато в долната лява част на екрана се появи съобщението “**To interrupt normal startup, press the blue ThinkVantage button**”, натиснете синия бутон ThinkVantage. Отваря се Rescue and Recovery работното пространство.
3. От Rescue and Recovery работно пространство можете да правите следното:
 - **Да спасите и възстановите** ваши файлове, папки или архиви.
 - **Да конфигурирате** системните ви настройки и пароли.
 - **Да комуникирате** чрез internet и да се свържете със сайта за поддръжка.
 - **Да отстранявате проблеми** и да диагностицирате проблеми чрез помощните програми за диагностика.

В горния панел на Rescue and Recovery работно пространство можете да щракнете на един от следните етикети, за да отворите други страници, или за да излезете от помощната програма:

- **Events Viewer** ви позволява да преглеждате журнален файл, който съдържа информация относно събития или дейности, асоциирани с Rescue and Recovery операции.
- **System Information** ви позволява да преглеждате ключова информация за хардуера и софтуера на вашия компютър. Тази информация може да бъде ценна при диагностицирането на проблеми.
- **Warranty Status** ви позволява да преглеждате кога изтича гаранционният ви период, условията за сервиз на компютъра ви или списък на частите за подмяна.
- **Help** осигурява информация за различните функции, достъпни в Rescue and Recovery работно пространство.
- **Restart** затваря Rescue and Recovery работно пространство, и подновява прекъснатата стартова последователност.

Проблеми с разпознаването на пръстов отпечатък

Проблем:

Не можете да регистрирате или разпознаете своя пръст.

Решение

→ Ако пръстът(-ите) ви имат някое от следните състояния, е възможно да не можете да се регистрирате или да бъдете разпознат:

- Пръстът ви е набръчкан.
- Пръстът ви е грапав, сух или наранен.
- Пръстът ви е много сух.
- Пръстът ви е зацапан с прах, кал или мазнина.
- Повърхността на пръста ви е много различна от момента на регистрирането на пръстовия ви отпечатък.
- Пръстът ви е мокър.
- Използван е пръст, който не е бил приеман.

За да подобрите ситуацията, опитайте следното:

- Изчистете или избършете ръцете си, за да премахнете прахта или влагата от пръстите си.
- Регистрирайте и използвайте различен пръст за разпознаване.
- Ако ръцете ви са твърде сухи, използвайте лосион.

Други проблеми

Проблем:

Компютърът забива или не приема въвеждане.

Разрешение:

→ Компютърът ви може да се заключи, ако влезе в режим на готовност по време на комуникационна операция. Деактивирайте таймера за готовност, когато работите в мрежа.

За да изключите компютъра, натиснете и задръжте бутона на захранването за 4 или повече секунди.

Проблем:

Компютърът не се стартира от желаното устройство.

Разрешение:

→ Обърнете се към Startup менюто на BIOS Помощна програма за настройка. Убедете се, че стартовата последователност в BIOS Помощната програма за настройка е настроена така, че компютърът да стартира от устройството, което искате.

Проверете също дали устройството, от което се стартира компютърът, е активирано. В стартовото меню в BIOS Помощна програма за настройка проверете дали устройството е включено в списъка "Boot priority order". Ако е включено в списъка "Excluded from boot order", е деактивирано. Изберете записа за него от списъка и натиснете клавиша x. Това премества записа в списъка "Boot priority order".

Проблем:

Компютърът не реагира.

Разрешение:

→ Всички IRQ за PCI са настроени на 11. Компютърът не реагира, защото не може да поделити IRQ с други устройства. Отнесете се към ThinkPad конфигурационната програма.

Проблем:

Компютърът не може да просвирва компакт-диск, или качеството на звука на компакт-диска не е добро.

Разрешение:

→ Убедете се, че дискът отговаря на стандартите на страната ви. Обикновено дисковете, които отговарят на местните стандарти, се обозначават със CD логото на етикета. Ако използвате диск, който не отговаря на тези стандарти, ние не можем да гарантираме, че той ще може да се възпроизвежда, или ако се възпроизвежда, че качеството на звука ще е добро.



Проблем:

Възпроизвеждането на DVD не е гладко под Windows 2000.

Разрешение:

→ Този проблем може да възникне, ако изберете режима Maximum Battery за Intel SpeedStep® технологията. Този режим е разработен, за да се постигне максимална продължителност на живота на батерията, като се превключва скоростта на процесора между нормалната ниска скорост и половината ѝ, според това колко се използва процесорът. Ако употребата се увеличи, Intel SpeedStep превключва скоростта на процесора на по-ниска. Работата в този режим може значително да намали производителността на процесора и по този начин да причини неравномерното възпроизвеждане на DVD.

За да избегнете или намалите този проблем, можете да изберете всеки от другите три режима на работа, както следва:

- **Maximum Performance:** Поддържа непрекъснато скоростта на процесора висока.
- **Automatic:** Превключва скоростта на процесора между висока и ниска, в зависимост от това, колко се използва процесорът. Ако употребата се увеличи, Intel SpeedStep превключва скоростта на процесора на висока.
- **Battery Optimized Performance:** Поддържа непрекъснато скоростта на процесора ниска.

За да изберете режим, направете следното:

1. Стартирайте конфигурационната програма ThinkPad.
2. Щракнете на **Power Management**.
3. Щракнете на етикета **Intel SpeedStep technology**.
4. Изберете режима, който желаете, от списъка.
5. Натиснете **OK**.

Проблем:

Не можете да се свържете, като използвате вградената безжична мрежова карта.

Разрешение:

→ Ако дисплеят на компютъра е затворен, отворете го, и опитайте отново.

Проблем:

Компютърът не може да се свърже към локална мрежа, поделени устройства, или мрежови принтери, но може да се свързва към Internet.

Разрешение:

→ На работната ви площ щракнете на иконата Symantec Client Security, после щракнете на иконата Symantec Home and Office Networking Wizard, и следвайте инструкциите.

Проблем:

Ако операционната ви система е Windows 2000 и използвате USB 1.x устройство, когато компютърът ви се връща от режим на готовност или хибернация, може да се появява съобщението "Unsafe Removal of Device".

Разрешение:

→ Можете безопасно да затворите това съобщение. То се извежда поради проблем с USB 2.0 драйвера под Windows 2000. Можете да получите подробна информация в раздела More Information на Microsoft Knowledge Base 328580 и 323754. Посетете страницата на Microsoft Knowledge Base на <http://support.microsoft.com/>, въведете номера на статията, която търсите, в полето за търсене, и натиснете бутона Search.

Проблем:

Приложение не се изпълнява правилно.

Разрешение:

- Убедете се, че проблемът не се причинява от приложението.
- Проверете дали компютърът ви има минималната изисквана памет за изпълнение на приложението. Обърнете се към ръководствата, доставени с приложението.
- Проверете следното:
 - Приложението е предназначено да работи с вашата операционна система.
 - Други приложения се изпълняват правилно на компютъра ви.
 - Необходимите драйвери на устройства са инсталирани.
 - Приложението работи, когато се изпълнява на някой друг компютър.
- Ако се появи съобщение за грешка, докато използвате приложната програма, направете справка в доставените с приложението ръководства.

Глава 4. Стартиране на BIOS Помощна програма за настройка

Компютърът ви осигурява програма, наречена BIOS Помощна програма за настройка, която ви позволява да избирате различни параметри на настройката.

- Config: Задава конфигурацията на компютъра ви.
- Date/Time: Задава датата и часа.
- Security: Настройва защитните характеристики.
- Startup: Задава стартово устройство.
- Restart: Рестартира системата.

Бележка: Можете да настроите много от тези параметри по-лесно, като използвате ThinkPad конфигурационната програма.

За да стартирате BIOS Помощна програма за настройка, направете следното:

1. За да се защитите срещу случайна загуба на данни, архивирайте данните си и регистратурата на компютъра. За подробности вижте раздела “Data backup-and-restore tools” на Access Help.
2. Отстранете дискетите от флопидисковите устройства и изключете компютъра.
3. Включете компютъра; после, докато съобщението “To interrupt normal startup, press the blue ThinkVantage button” се извежда в долния ляв ъгъл на екрана, натиснете бутона ThinkVantage. Отваря се Rescue and Recovery работно пространство.
4. Щракнете **Access BIOS**. Извежда се прозорецът System Restart Required.
5. Щракнете **Yes**. Компютърът се рестартира и се появява менюто на BIOS Помощна програма за настройка.
6. Ако сте задали парола на надзорник, BIOS Помощна програма за настройка менюто се появява след въвеждане на паролата. Можете да стартирате помощната програма, като натиснете Enter, вместо да въведете парола на надзорник; тогава обаче няма да можете да промените параметрите, защитени с паролата на надзорник. За повече информация се обърнете към електронната помощ.
Като използвате клавишите стрелки, придвижете се до елемента, който искате да промените. Когато елементът, който желаете, се освети, натиснете Enter. Извежда се подменю.
7. Променете елементите, които желаете. За да промените стойността на елемент, използвайте клавишите F5 или F6. Ако елементът има подменю, можете да го изведете, като натиснете Enter.

8. Натиснете F3 или Esc, за да излезете от подменюто. Ако сте във вложено подменю, натиснете неколkokратно Esc, докато достигнете BIOS Помощна програма за настройка менюто.

Бележка: Ако трябва да възстановите настройките до оригиналното им състояние в момента на покупката, натиснете клавиша F9, за да заредите настройките по подразбиране. Можете също да изберете опция в подменюто Restart да се заредят настройките по подразбиране или да отхвърлите промените.

9. Изберете Restart; после натиснете Enter. Преместете курсора до опцията за рестартиране на компютъра, която искате; после натиснете Enter. Компютърът ви се рестартира.

Глава 5. Инсталиране на нова операционна система

Преди да инсталирате операционната система, вижте раздела "Installing a new operating system" на Access Help, и се убедете, че сте изпълнили следните:

- Отпечатали сте разделите на Access Help, които ще ползвате. Идете в раздела за операционната система, която използвате.
- Копирайте всички поддиректории и файлове в директорията C:\IBMTOOLS или C:\SWTOOLS на външно устройство за съхранение, тъй като ще ви трябват по време на инсталацията.

Инсталиране на Windows XP

Ако инсталирате Windows XP на компютър с двоядрен процесор, деактивирайте Core Multi-Processing, преди да започнете инсталирането, както следва:

1. Стартирайте Помощната програма за настройка на BIOS.
2. Изберете Config. Отваря се подменюто Config.
3. Изберете CPU. Отваря се подменюто CPU.
4. Изберете Disabled за Core Multi-Processing.
5. Натиснете F10.

За да инсталирате Windows XP и свързания с него софтуер на вашия компютър, направете следното:

Преди да инсталирате операционната система, инсталирайте Intel® Matrix Storage Manager Driver, както следва:

Бележка

Не забравяйте да инсталирате Intel Matrix Storage Manager Driver преди да инсталирате операционната система. В противен случай компютърът ви няма да реагира; ще изведе само син екран.

1. Свържете флопидисково устройство към компютъра си.
2. Копирайте Intel Matrix Storage Manager Driver от C:\IBMTOOLS\DRIVERS\IMSM или C:\SWTOOLS\DRIVERS\IMSM на дискета.
3. За да се убедите, че SATA AHCI е активирана, стартирайте менюто на Помощната програма за настройка на BIOS.
4. Изберете Config.
5. Изберете Serial ATA (SATA). Изберете AHCI.
6. Изберете AHCI.

7. Променете стартовата последователност на вашия компютър. Като следвате инструкциите в менюто Startup в Помощната програма за настройка на BIOS, задайте CD-ROM устройството като първо стартирано.
8. Поставете CD за Windows XP в CD или DVD устройството, и рестартирайте компютъра.
9. За да инсталирате първо SCSI или RAID драйвер на трета страна, натиснете F6.
10. Когато ви бъде напомнено, изберете S за Specify Additional Device.
11. Когато ви бъде напомнено, поставете дискетата, която сте създали в стъпка 2 на страница 33, и натиснете Enter.
12. Изберете Intel 82801 GBM SATA AHCI Controller (Mobile ICH7M), и натиснете Enter.
13. За да продължите инсталацията, натиснете отново Enter. Оставете дискетата в устройството до следващото рестартиране; може да се наложи софтуерът да бъде копиран отново от дискетата, когато файловете се копират при настройката.
14. Ако още не сте инсталирали Windows XP Service Pack 2, посетете Web сайта на Microsoft на <http://www.microsoft.com/windowsxp/downloads/>
15. Изтеглете Windows XP Service Pack 2 от Web сайта. За да го инсталирате, следвайте инструкциите в readme файла.
16. В списъка с устройства на прозореца Device Manager може да се появи жълт знак отляво на Universal Serial Bus (USB) контролера. Ако се е появил, отворете характеристиките му и щракнете на бутона Reinstall driver, за да инсталирате USB2.0 драйвера.
17. Възстановете C:\IBMTOOLS или C:\SWTOOLS от архивното копие, което сте направили, преди да започнете инсталацията.
18. Стартирайте Intel Chipset Support 5 за Windows 2000/XP. За да направите това, стартирайте infinst_autol.exe в C:\IBMTOOLS\OSFIXES\INTELINF\ или C:\SWTOOLS\OSFIXES\INTELINF\.
19. Приложете PCMCIA Power Policy Registry Patch. За да направите това, идете в C:\IBMTOOLS\OSFIXES\PCMCIAPW\ или C:\SWTOOLS\OSFIXES\PCMCIAPW\, и щракнете два пъти на install.bat. После следвайте инструкциите, които се появяват на екрана.
20. Инсталирайте драйвери на устройства. Те са осигурени в директорията C:\IBMTOOLS\DRIVERS или C:\SWTOOLS\DRIVERS на твърдия ви диск. За да видите как се инсталират, се отнесете към Инсталиране на драйвери на устройства. Ще трябва също да инсталирате приложния софтуер, който е осигурен в директорията C:\IBMTOOLS\APPS или C:\SWTOOLS\APPS на вашия твърд диск.

Забележка: Ако не можете да намерите допълнителните файлове, драйверите на устройства и приложния софтуер, от които се нуждаете, на вашия твърд диск, или ако искате да получите

обновления и последна информация за тях, се отнесете към ThinkPad Web сайта, <http://www.lenovo.com/think/support/site.wss/TPAD-MATRIX.html>

Ако нямате флопидисково устройство, можете да инсталирате Intel Matrix Storage Manager Driver чрез следната алтернативна процедура:

Бележка

Ако изберете AHCI for Serial ATA (SATA) в Помощната програма за настройка на BIOS, преди да инсталирате Intel Matrix Storage Manager Driver, компютърът ви няма да реагира; ще изведе само син екран.

1. Стартирайте Помощната програма за настройка на BIOS.
2. Изберете Config.
3. Изберете Serial ATA (SATA).
4. Изберете Compatibility.
5. Променете стартовата последователност на вашия компютър. Като следвате инструкциите в менюто Startup в Помощната програма за настройка на BIOS, задайте CD-ROM устройството като първо стартирано.
6. Поставете CD за Windows XP в CD или DVD устройството, и рестартирайте компютъра.
7. Ако още не сте инсталирали Windows XP Service Pack 2, посетете Web сайта на Microsoft на <http://www.microsoft.com/windowsxp/downloads/>
8. Изтеглете Windows XP Service Pack 2 от Web сайта. За да го инсталирате, следвайте инструкциите в readme файла.
9. Посетете Web сайта на Lenovo на <http://www.lenovo.com/think/support/site.wss/TPAD-MATRIX.html>
10. Изтеглете Intel Matrix Storage Manager Driver от Web сайта. За да го инсталирате, следвайте инструкциите за чиста инсталация в readme файла.
11. Стартирайте Intel Matrix Storage Manager Driver. За да направите това, идете в C:\DRIVERS\WIN\SATA\PREPARE, и щракнете два пъти на install.cmd.
12. Изключете компютъра и го включете отново.
13. Стартирайте Помощната програма за настройка на BIOS.
14. Изберете Config.
15. Изберете Serial ATA (SATA).
16. Изберете AHCI.
17. Стартирайте Windows XP. Появява се Welcome to the Found New Hardware Wizard.
18. Щракнете на No, not this time, и после на Next.

19. Изберете Install from a list or specific location (Advanced), и после щракнете на Next.
20. Изберете Search for the best driver in these locations. После изберете Include this location in the search:, укажете пътеката, C:\DRIVERS\WIN\SATA, и щракнете на Next. Появява се Completing the Found New Hardware Wizard.
21. Щракнете на Finish.
22. Когато се появи прозорецът System Settings Change, щракнете на Yes. Компютърът се рестартира.
23. В списъка с устройства на прозореца Device Manager може да се появи жълт знак отляво на Universal Serial Bus (USB) контролера. Ако се е появил, отворете характеристиките му и щракнете на бутона Reinstall driver, за да инсталирате USB2.0 драйвера.
24. Възстановете C:\IBMTOOLS или C:\SWTOOLS от архивното копие, което сте направили, преди да започнете инсталацията.
25. Стартирайте Intel Chipset Support 5 за Windows 2000/XP. За да направите това, стартирайте infinst_autol.exe в C:\IBMTOOLS\OSFIXES\INTELINF\ или C:\SWTOOLS\OSFIXES\INTELINF\.
26. Приложете PCMCIA Power Policy Registry Patch. За да направите това, идете в C:\IBMTOOLS\OSFIXES\PCMCIAPW\ или C:\SWTOOLS\OSFIXES\PCMCIAPW\, и щракнете два пъти на install.bat, и следвайте инструкциите, които се появяват на екрана.
27. Инсталирайте драйвери на устройства. Те са осигурени в директорията C:\IBMTOOLS\DRIVERS или C:\SWTOOLS\DRIVERS на твърдия ви диск. За да видите как се инсталират, се отнесете към Инсталиране на драйвери на устройства. Ще трябва също да инсталирате приложния софтуер, който е осигурен в директорията C:\IBMTOOLS\APPS или C:\SWTOOLS\APPS на вашия твърд диск.

Забележка: Ако не можете да намерите допълнителните файлове, драйверите на устройства и приложния софтуер, от които се нуждаете, на вашия твърд диск, или ако искате да получите обновления и последна информация за тях, се отнесете към ThinkPad Web сайта, <http://www.lenovo.com/think/support/site.wss/TPAD-MATRIX.html>

Инсталиране на Windows XP Update Module Package

Windows XP Update Modules са в една от следните директории:

C:\IBMTOOLS\OSFIXES\WXPUP

или

C:\SWTOOLS\OSFIXES\WXPUP

Името на всяка подпапка е номерът на модула за поправка. За информация относно всеки модул за поправка, посетете страницата на Microsoft Knowledge

Base на <http://support.microsoft.com/>, въведете номера на модула за поправка, който ви трябва, в полето за търсене, и щракнете на бутона Search.

Забележка: Адресът на Web сайта може да бъде променен без предизвестие. Ако страницата не бъде изведена, потърсете я от главната страница на Microsoft.

За да инсталирате модул за поправка, стартирайте .exe файла в подпапката, и следвайте инструкциите на екрана.

Забележка: Ако свалите твърдия диск от компютъра с едноядрен процесор, и го инсталирате на компютър с двуюдрен процесор, можете да получите достъп до твърдия диск. Обратното обаче не е в сила: Ако свалите твърдия диск от компютър с двуюдрен процесор, и го инсталирате на компютър с едноядрен процесор, няма да можете да достъпите твърдия диск.

Инсталиране на Windows 2000

Ако инсталирате Windows 2000 на компютър с двуюдрен процесор, деактивирайте Core Multi-Processing, преди да започнете инсталирането, както следва:

1. Стартирайте Помощната програма за настройка на BIOS.
2. Изберете Config. Отваря се подменюто Config.
3. Изберете CPU. Отваря се подменюто CPU.
4. Изберете Disabled за Core Multi-Processing.
5. Натиснете F10.

Ако инсталирате Windows 2000 и неговия софтуер на вашия компютър от устройство в ThinkPad Advanced Dock, инсталирайте Windows 2000, интегриран със Service Pack 4. За подробности се отнесете към web сайта на Microsoft на: http://www.microsoft.com/windows2000/downloads/servicepacks/sp4/spdeploy.htm#scenario_1_installing_windows_2000_integrated_with_the_service_pack_rpm

За да инсталирате Windows 2000 и свързания с него софтуер на вашия компютър, направете следното:

Преди да инсталирате операционната система, инсталирайте Intel Matrix Storage Manager Driver, както следва:

Бележка

Не забравяйте да инсталирате Intel Matrix Storage Manager Driver преди да инсталирате операционната система. В противен случай компютърът ви няма да реагира; ще изведе само син екран.

1. Свържете флопидисково устройство към компютъра си.
2. Копирайте Intel Matrix Storage Manager Driver от C:\IBMTOOLS\DRIVERS\IMSM или C:\SWTOOLS\DRIVERS\IMSM на дискета.
3. За да се убедите, че SATA AHCI е активирана, стартирайте менюто на Помощната програма за настройка на BIOS.
4. Изберете Config.
5. Изберете Serial ATA (SATA).
6. Изберете AHCI.
7. Променете стартовата последователност на вашия компютър. Като следвате инструкциите в менюто Startup в Помощната програма за настройка на BIOS, задайте CD-ROM устройството като първо стартирано.
8. Поставете CD за Windows 2000 в CD или DVD устройството, и рестартирайте компютъра. Следвайте инструкциите на екрана.
9. За да инсталирате първо SCSI или RAID драйвер на трета страна, натиснете F6.
10. Когато ви бъде напомнено, изберете S за Specify Additional Device.
11. Когато ви бъде напомнено, поставете дискетата, която сте създали в стъпка 2, и натиснете Enter.
12. Изберете Intel 82801 GBM SATA AHCI Controller (Mobile ICH7M), и натиснете Enter.
13. За да продължите инсталацията, натиснете отново Enter. Оставете дискетата в устройството до следващото рестартиране; може да се наложи софтуерът да бъде копиран отново от дискетата, когато файловете се копират при настройката.
14. Ако още не сте инсталирали Windows 2000 Service Pack 4, посетете Web сайта на Microsoft на <http://www.microsoft.com/windows2000/downloads/servicepacks>
15. Изтеглете Windows 2000 Service Pack 4 от Web сайта. За да го инсталирате, следвайте инструкциите в readme файла.

Забележка: Ако сте инсталирали антивирусно приложение преди сервизния пакет, деинсталирайте антивирусното приложение. След като инсталирате сервизния пакет, инсталирайте отново антивирусното приложение.

16. В списъка с устройства на прозореца Device Manager може да се появи жълт знак отляво на Universal Serial Bus (USB) контролера. Ако се е появил, отворете характеристиките му и щракнете на бутона Reinstall driver, за да инсталирате USB2.0 драйвера.
17. Възстановете C:\IBMTOOLS или C:\SWTOOLS от архивното копие, което сте направили, преди да започнете инсталацията.
18. Стартирайте Intel Chipset Support 5 за Windows 2000/XP. За да направите това, стартирайте infinst_autol.exe в C:\IBMTOOLS\OSFIXES\INTELINF\ или C:\SWTOOLS\OSFIXES\INTELINF\.

Забележка: Ако не можете да намерите тази директория на твърдия си диск, изтеглете Intel Chipset Support 5 за Windows 2000/XP от ThinkPad Web сайта на <http://www.lenovo.com/think/support/site.wss/TPAD-MATRIX.html>

19. Следвайте инструкциите за програмата Install shield.
20. Инсталирайте Windows 2000 драйверите на устройства и приложния софтуер според процедурата.

Забележка: Ако не можете да намерите допълнителните файлове, драйверите на устройства и приложния софтуер, от които се нуждаете, на вашия твърд диск, или ако искате да получите обновления и последна информация за тях, се отнесете към ThinkPad Web сайта на <http://www.lenovo.com/think/support/site.wss/TPAD-MATRIX.html>

Ако нямате флопидисково устройство, можете да инсталирате Intel Matrix Storage Manager Driver чрез следната алтернативна процедура:

Бележка

Ако изберете AHCI for Serial ATA (SATA) в Помощната програма за настройка на BIOS, преди да инсталирате Intel Matrix Storage Manager Driver, компютърът ви няма да реагира; ще изведе само син екран.

Забележка:

1. Стартирайте Помощната програма за настройка на BIOS.
2. Изберете Config.
3. Изберете Serial ATA (SATA).
4. Изберете Compatibility.
5. Променете стартовата последователност на вашия компютър. Като следвате инструкциите в менюто Startup в Помощната програма за настройка на BIOS, задайте CD-ROM устройството като първо стартирано.

6. Поставете CD за Windows 2000 в CD или DVD устройството, и рестартирайте компютъра. Следвайте инструкциите на екрана.
7. Ако още не сте инсталирали Windows 2000 Service Pack 4, посетете Web сайта на Microsoft на <http://www.microsoft.com/windows2000/downloads/servicepacks>
8. Изтеглете Windows 2000 Service Pack 4 от Web сайта. За да го инсталирате, следвайте инструкциите в readme файла.

Забележка: Ако сте инсталирали антивирусно приложение преди сервизния пакет, деинсталирайте антивирусното приложение. След като инсталирате сервизния пакет, инсталирайте отново антивирусното приложение.

9. Посетете Web сайта на Lenovo на <http://www.lenovo.com/think/support/site.wss/TPAD-MATRIX.html>
10. Изтеглете Intel Matrix Storage Manager Driver от Web сайта. За да го инсталирате, следвайте инструкциите за чиста инсталация в readme файла.
11. Стартирайте Intel Matrix Storage Manager Driver. За да направите това, идете в C:\DRIVERS\WIN\SATA\PREPARE, и щракнете два пъти на install.cmd.
12. Изключете компютъра и го включете отново.
13. Стартирайте Помощната програма за настройка на BIOS.
14. Изберете Config.
15. Изберете Serial ATA (SATA).
16. Изберете AHCI.
17. Стартирайте Windows 2000. Появява се Welcome to the Found New Hardware Wizard.
18. Щракнете на Next.
19. Изберете Search for a suitable driver for my device (recommended), и после щракнете на Next.
20. Изберете Specify a location, и щракнете на Next.
21. Укажете пътеката, C:\DRIVERS\WIN\SATA, и щракнете на ОК. Появява се прозорецът Driver Files Search Results.
22. Щракнете на Next. Появява се Completing the Found New Hardware Wizard.
23. Щракнете на Finish.
24. Когато се появи прозорецът System Settings Change, щракнете на Yes. Компютърът се рестартира.
25. В списъка с устройства на прозореца Device Manager може да се появи жълт знак отляво на Universal Serial Bus (USB) контролера. Ако се е появил, отворете характеристиките му и щракнете на бутона Reinstall driver, за да инсталирате USB2.0 драйвера.
26. Възстановете C:\IBMTTOOLS или C:\SWTOOLS от архивното копие, което сте направили, преди да започнете инсталацията.

27. Стартирайте Intel Chipset Support 5 за Windows 2000/XP. За да направите това, стартирайте `infnst_autol.exe` в `C:\IBMTOOLS\OSFIXES\INTELINF\` или `C:\SWTOOLS\OSFIXES\INTELINF\`.

Забележка: Ако не можете да намерите тази директория на твърдия си диск, изтеглете Intel Chipset Support 5 за Windows 2000/XP от ThinkPad Web сайта на <http://www.lenovo.com/think/support/site.wss/TPAD-MATRIX.html>

28. Следвайте инструкциите за програмата Install shield.
29. Инсталирайте Windows 2000 драйверите на устройства и приложния софтуер според процедурата.

След като инсталирате Windows 2000 Service Pack 4, ще трябва да инсталирате драйвери на устройства; те са осигурени в директорията `C:\IBMTOOLS\DRIVERS` или `C:\SWTOOLS\DRIVERS` на вашия твърд диск. За да видите как се инсталират, се отнесете към Инсталиране на драйвери на устройства. Ще трябва също да инсталирате приложния софтуер, който е осигурен в директорията `C:\IBMTOOLS\APPS` или `C:\SWTOOLS\APPS` на вашия твърд диск.

Ако не можете да намерите допълнителните файлове, драйверите на устройства и приложния софтуер, от които се нуждаете, на вашия твърд диск, или ако искате да получите обновления и последна информация за тях, се отнесете към ThinkPad Web сайта на <http://www.lenovo.com/think/support/site.wss/TPAD-MATRIX.html>

Поддръжка на TI CardBus контролер

1. Отворете прозореца System Properties.
2. Щракнете на етикета Hardware.
3. Щракнете на бутона Device Manager. Отваря се прозорецът Device Manager.
4. Щракнете два пъти на PCMCIA адаптера. Ако е посочен "Generic CardBus Controller", преминете на следващата стъпка. Ако не е посочен, не е нужно да инсталирате поддръжка за TI CardBus контролера. Спрете тази процедура.
5. Изтеглете TI PCI 1520/4520 CardBus Controller Support for Windows 98/2000 от Web сайта, и следвайте инструкциите в readme файла.

Забележка: За да го изтеглите, посетете този Web сайт, и следвайте инструкциите на екрана. <http://www.lenovo.com/think/support/site.wss/TPAD-MATRIX.html>

Инсталиране на Windows 2000 Update Module Package

Windows 2000 Update Modules са в една от следните директории:

`C:\IBMTOOLS\OSFIXES\W2KUP`

или

`C:\SWTOOLS\OSFIXES\W2KUP`

Инсталиране на нова операционна система

Името на всяка подпапка е номерът на модула за поправка. За информация относно всеки модул за поправка, посетете страницата на Microsoft Knowledge Base на <http://support.microsoft.com/>, въведете номера на модула за поправка, който ви трябва, в полето за търсене, и щракнете на бутона Search.

Забележка: Адресът на Web сайта може да бъде променен без предизвестие. Ако страницата не бъде изведена, потърсете я от главната страница на Microsoft.

За да инсталирате модул за поправка, стартирайте .exe файла в подпапката, и следвайте инструкциите на екрана.

Глава 6. Опции за възстановяване

Представяне на Rescue and Recovery

Ако Windows не функционира нормално, може да се наложи да изпълните следното:

- Да получите текуща системна информация.
- Да диагностицирате и отстраните проблем.
- Да спасите файл от Windows средата, или да възстановите файлове от архив, в случай, че сте направили архиви посредством програмата Rescue and Recovery.
- Да конфигурирате компютъра си, или да стартирате BIOS Помощна програма за настройка.

Всичко това може да бъде изпълнено от работното пространство на ThinkVantage Rescue and Recovery. Включете компютъра си, и, когато се изведе следното съобщение, натиснете синия бутон ThinkVantage: "To interrupt normal startup, press the ThinkVantage button." Отваря се ThinkVantage Rescue and Recovery работното пространство. За повече информация относно използването на характеристиките на Rescue and Recovery, вижте раздела "Recovery overview" на Access Help.

Възстановяване на фабрично инсталиран софтуер

Вместо да осигурява компакт-диск за възстановяване или Windows компакт-диск с вашия компютър, Lenovo осигурява по-прости методи за изпълнение на задачите, които по принцип се асоциират с тези компакт-дискове. Файловете и програмите за тези алтернативни методи са на твърдия ви диск, което премахва необходимостта от търсене на изгубени компакт-дискове и проблемите, свързани с използване на компакт-диск с неправилна версия.

Пълният архив на всички файлове и програми, инсталирани предварително от Lenovo на вашия компютър, е разположен в скрита защитена област, или дял, на твърдия диск. Макар и скрити, архивите в този дял изразходват пространство на твърдия ви диск. Следователно, когато проверявате капацитета на твърдия ви диск според Windows, можете да забележите, че общият капацитет на диска изглежда по-малък от очаквания. Това несъответствие се обяснява с наличието на скрития дял.

Програмата Product Recovery, съдържаща се в тази област, ви позволява да възстановявате пълното съдържание на твърдия ви диск до същото състояние, в което е бил при доставянето му от фабриката.

За да възстановите твърдия диск до оригиналното му съдържание, направете следното:

Забележки:

1. Ако оптичното устройство не е свързано към вашия ThinkPad компютър при възстановяването, DVD софтуерът и софтуерът за запис на CD няма да бъдат инсталирани. За да осигурите правилното им инсталиране, инсталирайте оптичното устройство в Ultrabay Slim, преди да изпълните операция по възстановяване.
2. Процесът на възстановяване може да отнеме до 2 часа.

Внимание: Всички файлове на първичния дял на твърдия ви диск (обикновено устройство C) ще бъдат изгубени в процеса на възстановяване. Преди подмяната на каквито и да било данни, ще имате възможността да запишете един или повече файлове на други носители.

1. Ако е възможно, запишете всичките си файлове и затворете операционната система.
2. Изключете компютъра си за поне 5 секунди.
3. Включете компютъра. Гледайте внимателно дисплея. Докато съобщението “To interrupt normal startup, press the blue ThinkVantage button” се извежда, натиснете бутона ThinkVantage. Отваря се ThinkVantage Rescue and Recovery работно пространство.
4. Щракнете на **Restore your system**, и следвайте инструкциите на екрана.

Възстановяване на данни

Ако сте изпълнили операция по архивиране посредством програмата Rescue and Recovery, имате един или повече съхранени архиви, които отразяват съдържанието на твърдия диск, както е съществувал в различни моменти във времето. Тези архиви могат да се съхраняват на твърдия ви диск, на мрежово устройство или на заменим носител, в зависимост от избраните по време на операцията по архивиране опции.

Можете да използвате програмата Rescue and Recovery или Rescue and Recovery работно пространство за възстановяване на съдържанието на твърдия диск до по-ранно състояние, като използвате всеки от съхранените архиви. Rescue and Recovery работно пространство се изпълнява независимо от Windows операционната система. Следователно, можете да я стартирате, като натиснете синия бутон ThinkVantage, когато ви бъде напомнено при стартиране.

След като се отвори Rescue and Recovery работно пространство, можете да изпълните операция по възстановяване, дори ако не можете да стартирате Windows.

Глава 7. Надстройване и подмяна на устройства

Подмяна на батерията

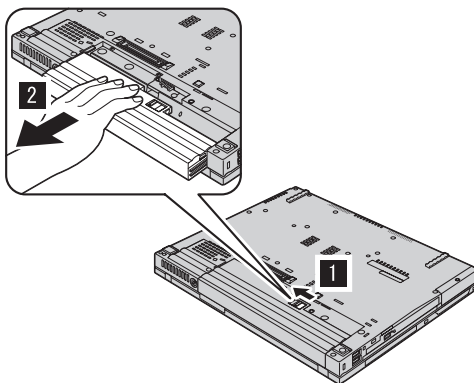
Важно

Прочетете *Ръководство за безопасност и гаранция*, преди да подмените батерията.

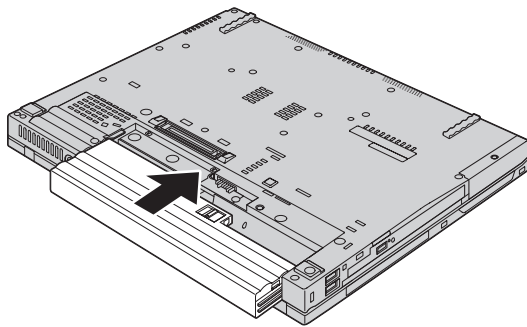
1. **Изключете компютъра или го поставете в режим на хибернация.** Изключете адаптера на променлив ток и всички кабели от компютъра.

Забележка: Ако използвате PC Card, е възможно компютърът ви да не може да влезе в режим на хибернация. Ако това се случи, изключете компютъра.

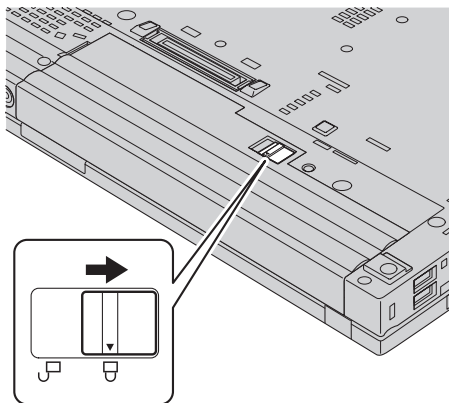
2. Затворете дисплея на компютъра и го обърнете.
3. Отключете лостчето на батерията, като го плъзнете наляво **1**. После свалете батерията **2**.



4. Инсталирайте напълно заредена батерия.



5. Плъзнете лостчето в заключено положение.



6. Включете отново компютъра. Свържете адаптера на променлив ток и кабелите към компютъра.

Надстройване на твърдия диск

Важно

Прочетете *Ръководство за безопасност и гаранция*, преди да подмените устройството с твърд диск.

Можете да увеличите капацитета за съхранение на своя компютър, като надстроите твърдия диск с друг с по-голям капацитет. Можете да закупите нов твърд диск от вашия търговец или от Lenovo маркетингов представител.

Забележки:

1. Заменяйте твърдия си диск само, ако го надстройвате или сте го поправяли. Съединителите и гнездото на твърдия диск не са разработени за чести смени или подмяна на дискове.

2. ThinkVantage Rescue and Recovery работно пространство и програмата Product Recovery не са включени на допълнителния твърд диск.

Внимание

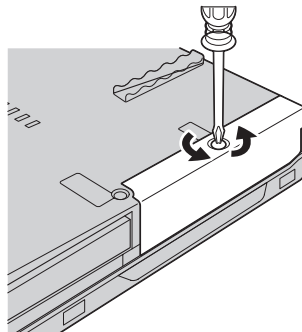
Боравене с твърдия диск

- Не изпускате твърдия диск и не го подлагайте на сътресения. Поставете устройството на материал, който поглъща физическите сътресения, като например мека кърпа.
- Не прилагайте натиск върху капака на устройството.
- Не докосвайте съединителя.

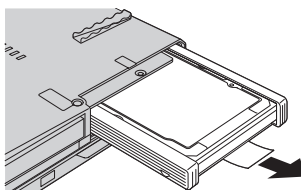
Устройството е много чувствително. Неправилното боравене може да доведе до повреди и окончателни загуби на данни на твърдия диск. Преди да премахнете твърдия диск, направете архивно копие на цялата информация на него и изключете компютъра. Никога не премахвайте диск, докато системата работи, е в режим на готовност или в режим на хибернация.

За да подмените твърдия диск, направете следното:

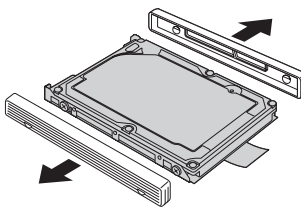
1. **Изключете компютъра**; после изключете адаптера на променлив ток и всички кабели от компютъра.
2. Затворете дисплея на компютъра и го обърнете.
3. Отстранете батерията.
4. Отстранете винтовете, които придържат устройството с твърд диск.



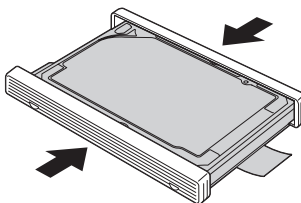
5. Свалете капака; извадете твърдия диск, като издърпате зъбеца.



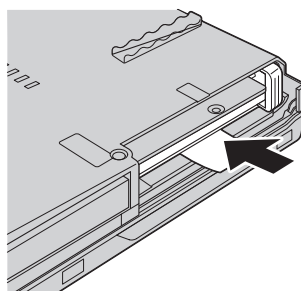
6. Откачете страничните гумени релси от твърдия диск.



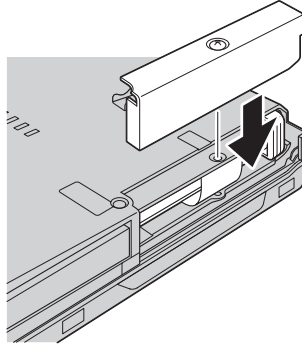
7. Прикрепете страничните гумени релси към новия твърд диск.



8. Поставете твърдия диск и в гнездото за твърд диск; после го застопорете стабилно.



9. Поставете обратно капака на гнездото, и сложете обратно винта.



10. Инсталирайте повторно батерията.
11. Включете отново компютъра. Свържете адаптера на променлив ток и кабелите към компютъра.

Подмяна на памет

Важно

Прочетете *Ръководство за безопасност и гаранция*, преди да подмените памет.

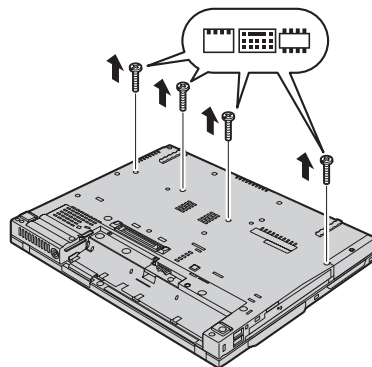
Увеличаването на капацитета на паметта е ефикасен начин да ускорите изпълнението на програмите. Можете да увеличите обема памет в компютъра си чрез инсталиране на синхронна динамична памет със свободен достъп (synchronous dynamic random access memory - DRAM) с удвоено равнище на пренос на данни (double data rate - DDR) под формата на SO-DIMM, достъпен като опция, в гнездото за памет на вашия компютър. Достъпни са SO-DIMM модули с различни капацитети.

Забележка: Използвайте само памет от типове, поддържани от компютъра ви. Ако инсталирате неправилно опционалната памет или инсталирате памет от неподдържан тип, ще чуете предупредителен звуков сигнал, когато се опитате да стартирате компютъра.

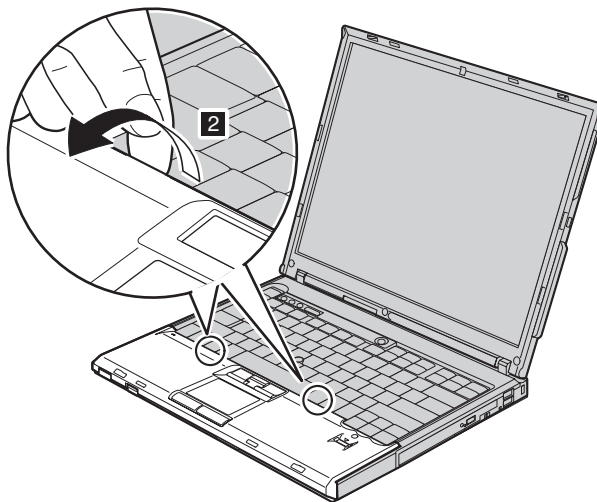
За да инсталирате SO-DIMM, изпълнете следното:

1. Докоснете метална маса или заземен метален обект. Това намалява статичния електрически заряд на тялото ви, който би могъл да повреди SO-DIMM модула. Не допирайте контактния ръб на SO-DIMM модула.
2. **Изключете компютъра;** после откачете компютъра от адаптера на променлив ток и всички кабели.
3. Затворете дисплея на компютъра и го обърнете.

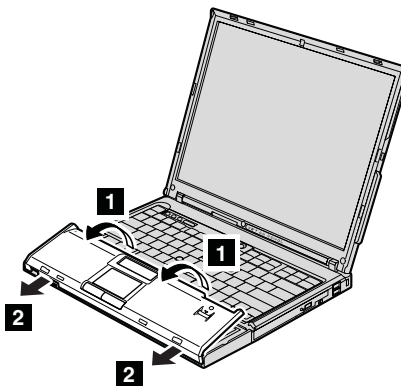
4. Отстранете батерията.
5. Свалете винтовете, които придържат опората за китки.



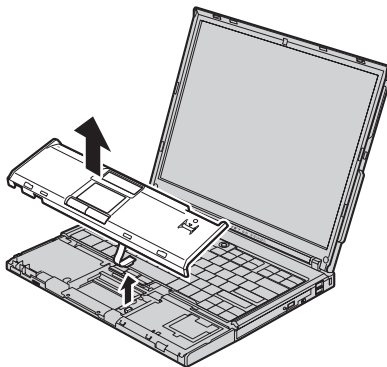
- Обърнете отново компютъра, и отворете дисплея. Отделете опората за китки от компютъра, както е показано на рисунката по-долу.



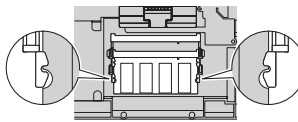
- Отворете опората за китки първо от страната на клавиатурата **1**, и после освободете опората за китки от компютъра **2**.



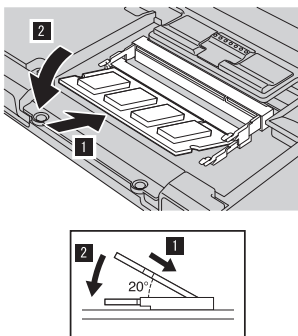
- Откачете съединителя на четеца за пръстови отпечатыци, като повдигнете опората за китки на страни от компютъра.



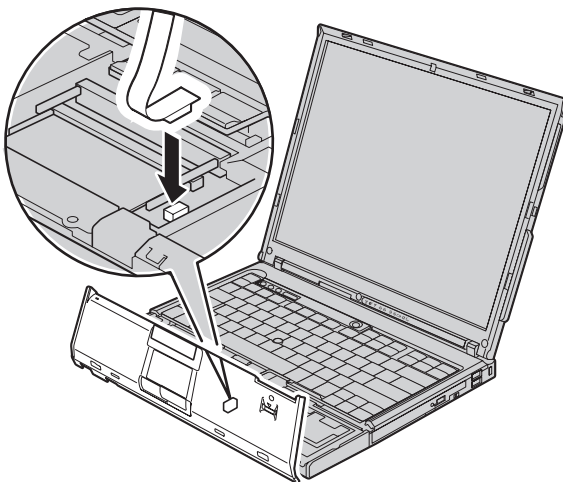
- Ако в гнездото за памет вече са инсталирани 2 SO-DIMM модула, извадете единия от тях, за да направите място за новия, като освободите едновременно лостчетата от двете страни на цокъла. Запазете стария SO-DIMM за повторна употреба.



- Поставете плътно SO-DIMM модула с назъбения край на SO-DIMM модула към контактния ръб на цокъла в гнездото под ъгъл от около 20 градуса; после го завъртете надолу, докато щракне на мястото си.



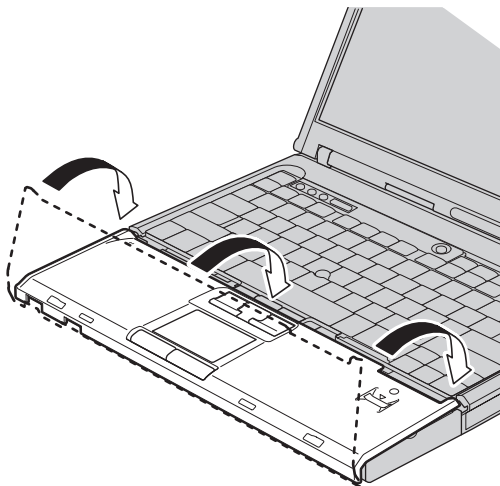
11. Прикачете съединителя на четеца за пръстови отпечатащи.



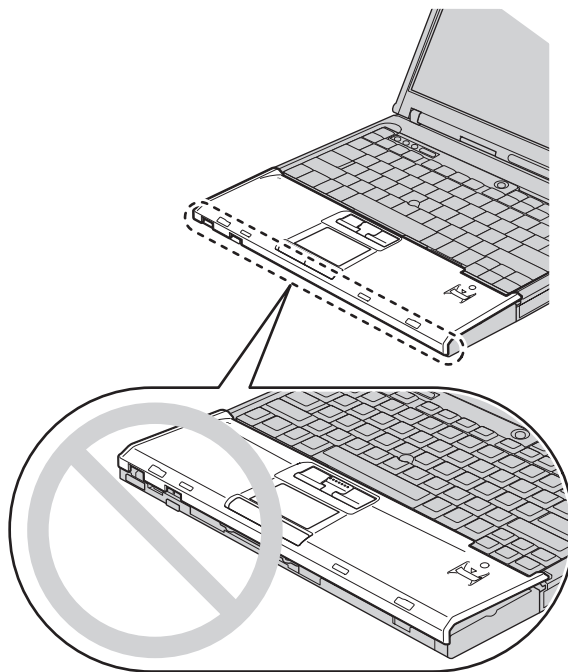
12. Поставете обратно опората за китки.

14-инчов модел

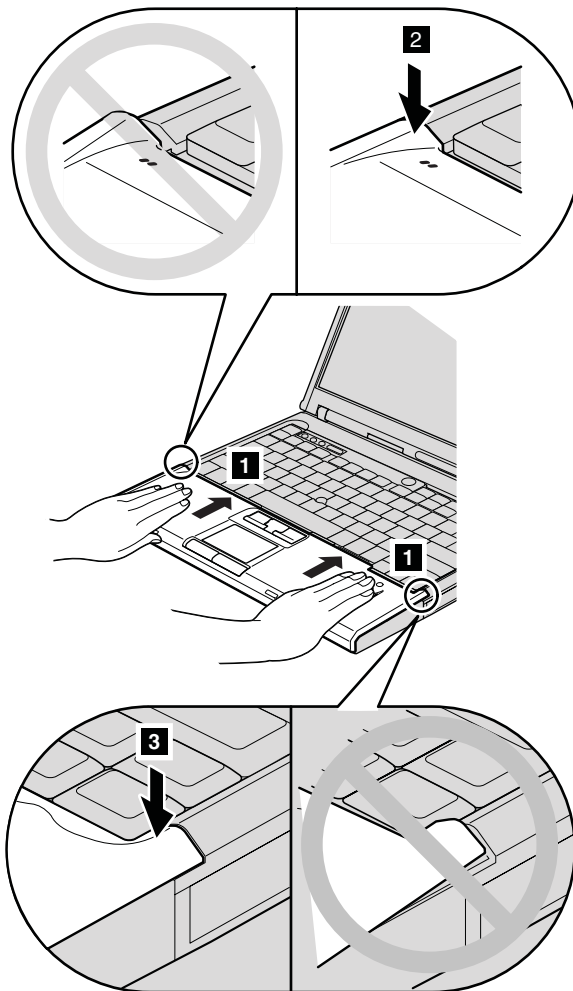
Подравнете опората за китки по предната страна на компютъра, и после я завъртете надолу.



Уверете се, че опората за китки напълно покрива предната страна на компютъра, както е показано на рисунката по-долу.

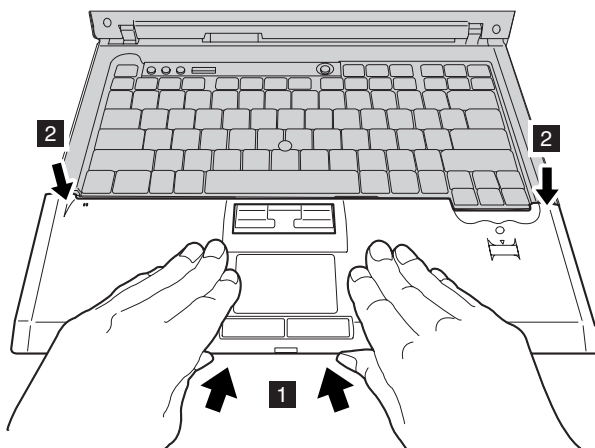


Натиснете леко опората за китки към клавиатурата **1** ; после натиснете горния ляв **2** и горния десен **3** ръбове на опората за китки, за да я наместите.

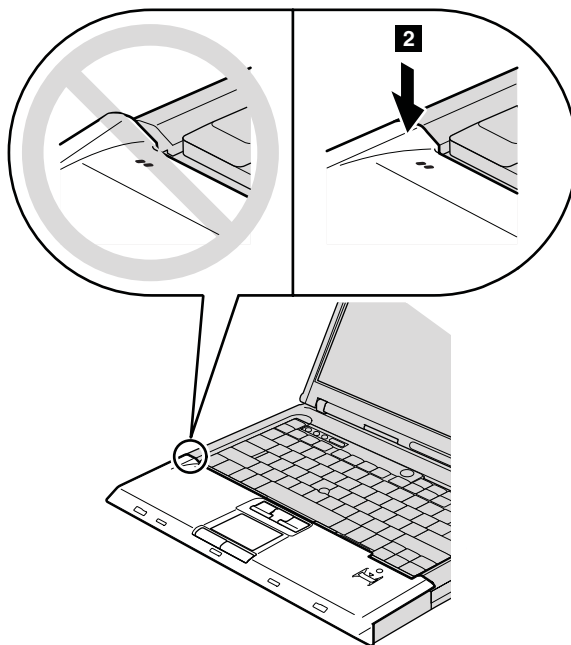


15-инчов модел

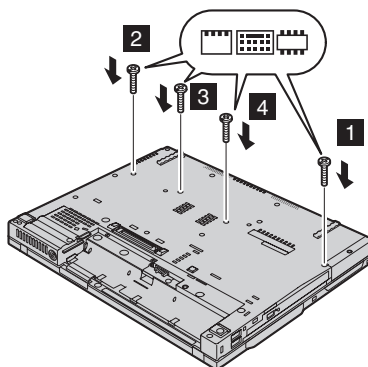
Подравнете опората за китки по предната страна на компютъра; после, като я държите както е показано на рисунката **1**, отделете опората от предната централна част.



Натиснете горния ляв ръб на опората за китки, както е показано на рисунката по-долу, за да щракне на място. Уверете се, че горният ляв ръб, горният десен ръб, и предната част на опората за китки са надеждно закрепени.



13. Затворете дисплея на компютъра и го обърнете. Поставете обратно четирите винта на опората за китки в показания на рисунката ред.



14. Инсталирайте повторно батерията.
15. Обърнете компютъра, и свържете отново адаптера на захранване и кабелите към компютъра.

За да се убедите, че SO-DIMM модулет е инсталиран правилно, направете следното:

1. Включете компютъра.
2. Докато в долната лява част на екрана се извежда съобщението “To interrupt normal startup, press the blue ThinkVantage button”, натиснете бутона ThinkVantage. Отваря се екранът ThinkVantage Rescue and Recovery.
3. Щракнете **Access BIOS**. Извежда се прозорецът System Restart Required.
4. Щракнете **Yes**. Компютърът се рестартира и се отваря екранът на Помощната програма за BIOS настройка. Точката “Installed memory” показва общия обем инсталирана в компютъра ви памет. Например, ако компютърът ви има 256 MB памет, и вие инсталирате 256-MB SO-DIMM в него, количеството, показано в “Installed memory” трябва да бъде 512 MB.

Глава 8. Получаване на помощ и сервиз

Получаване на помощ и сервиз

Ако ви е необходима помощ, сервиз, техническо съдействие, или просто се нуждаете от допълнителна информация за ThinkPad компютрите, ще намерите широко многообразие от източници, предоставени на ваше разположение от Lenovo. Този раздел съдържа указания накъде да се насочите за допълнителна информация относно ThinkPad компютрите, какво да направите, ако изпитвате затруднения с компютъра си, и на кого да се обадите, ако се нуждаете от сервиз.

Microsoft Service Packs са най-актуалният софтуерен източник за обновявания на Windows продукти. Те са достъпни за изтегляне през Web (възможно е да бъдете таксувани за свързването) или чрез CD-ROM. За по-конкретна информация и връзки, моля, идете на www.microsoft.com. За техническо съдействие при инсталацията или въпроси, свързани със Service Packs за вашия предварително оборудван с Microsoft Windows продукт, се обръщайте към Web сайта на Microsoft Product Support Services на <http://support.microsoft.com/directory/>, или към Център за поддръжка на клиенти на телефонния номер(а), посочени в “Списък телефони за цял свят” на страница 66. Възможно е да се прилагат определени таксувания.

Получаване на помощ по Web

Lenovo Web сайтът в World Wide Web има актуална информация за ThinkPad компютри и поддръжка. Адресът на Personal Computing заглавната страница е www.lenovo.com/think

Можете да намерите информация за поддръжка за вашия ThinkPad компютър на www.lenovo.com/think/support. Разучете този Web сайт, за да научите как да разрешавате проблеми, да намерите нови начини да използвате компютъра си, и да научите за опции, които могат да направят работата ви с вашия ThinkPad компютър още по-лесна.

Обаждане на Център за поддръжка на клиенти

Ако сте опитали самостоятелно да коригирате проблема, и още се нуждаете от помощ, по време на гаранционния период, можете да получите помощ и информация по телефона чрез Център за поддръжка на клиенти. Следните услуги са достъпни по време на гаранционния период:

- Определяне на проблеми - Достъпен е обучен персонал, който да ви съдейства при определянето дали имате хардуерен проблем, и при решаването какво действие е необходимо да се предприеме за разрешаването му.

- Lenovo поправка на хардуер - Ако бъде определено, че проблемът е причинен от Lenovo хардуер в гаранция, налице е обучен сервизен персонал, който да осигури необходимото ниво на обслужване.
- Управление на инженерни изменения - Понякога може да има изменения, които се налага да се извършат след продажбата на продукта. Lenovo или вашият търговец, ако е оторизиран от Lenovo, ще изпълнят достъпните Инженерни изменения (EC), които са приложими за вашия хардуер.

Следните предмети не се покриват:

- Подмяна или използване на части, които не са произведени за или от Lenovo, или части извън гаранция

Забележка: Всички гарантирани части съдържат 7-символна идентификация във формата FRU XXXXXXXX

- Идентифициране за източниците на софтуерните проблеми
- Конфигуриране на BIOS като част от инсталиране или обновление
- Промени, модифициране или обновление на драйверите за устройства
- Инсталиране и поддръжка на мрежова операционна система (NOS)
- Инсталиране и поддръжка на допълнителен софтуер

За да определите дали машината ви е в гаранция, и кога изтича гаранцията, идете на www.lenovo.com/think/support и щракнете на **Warranty**, после следвайте инструкциите на екрана.

Отнесете се към своята Lenovo гаранция за хардуер за пълно обяснение на Lenovo гаранционните условия. На всяка цена трябва да пазите документа за покупка, на базата на който може да получите необходимата гаранционна услуга.

Ако е възможно, бъдете близо до компютъра си, когато се обаждате, в случай, че представителят на техническия сервиз се нуждае от помощта ви за разрешаване на компютърния проблем. Моля, убедете се, че сте изтеглили най-новите драйвери и системни обновления, изпълнили сте диагностиките и сте записали информацията, преди да се обадите. Когато се обаждате за техническо съдействие, моля, осигурете достъпността на следната информация:

- Тип и модел на компютъра
- Серийни номера на вашия компютър, монитор или други компоненти, или документ за покупка
- Описание на проблема
- Точните думи на съобщенията за грешки
- Информация за софтуерната и хардуерната конфигурация за системата ви

Телефонните номера за разположението на вашия Център за поддръжка на клиенти се намират в раздела Списък телефони за цял свят на настоящото ръководство.

Забележка: Телефонните номера подлежат на промяна без предизвестие. За последен списък на телефонните номера на Центровете за поддръжка на клиенти и за работното им време, посетете Web сайта за поддръжка на www.lenovo.com/think/support. Ако номерът за вашата страна или регион не е посочен, свържете се с вашия Lenovo търговец или Lenovo маркетингов представител.

Получаване на помощ по цял свят

Ако пътувате с компютъра си или го пренасяте в страна, в която се продава вашият ThinkPad тип машина, компютърът ви може да подлежи на Международно гаранционно обслужване, което автоматично ви дава право да получите гаранционно обслужване в рамките на гаранционния ви период. Обслужването ще бъде изпълнено от сервизни доставчици, които са оторизирани да изпълняват гаранционно обслужване.

Методите и процедурите за обслужване варират според страната и някои услуги може да не са достъпни във всички страни. Международното гаранционно обслужване се доставя чрез метода за обслужване (като депо, в сервиза или обслужване на място), който е осигурен в тази страна. Възможно е сервизните центрове в определени страни да не са в състояние да обслужат всички модели на даден тип машина. В някои страни може да се прилагат такси и ограничения в момента на обслужване.

За да определите дали вашият компютър подлежи на Международно гаранционно обслужване и за да прегледате списък на страните, в които обслужването е достъпно, идете на www.lenovo.com/think/support, щракнете на **Warranty**, и следвайте инструкциите на екрана.

Приложение А. Гаранционна информация

Гаранционна информация

Това Приложение осигурява информация за гаранционния период и типа на гаранционно обслужване, приложимо за вашата Машина във вашата страна или регион. За сроковете и условията на Ограничените гаранционни условия, приложими за вашата Машина, се отнесете към Глава 2, Гаранционна информация, в Ръководството за безопасност и гаранция, доставяно с Машината ви.

Гаранционен период

Гаранционният период може да варира според страната или региона и е посочен в таблицата по-долу. ЗАБЕЛЕЖКА: "Регион" означава Специалните Административни Региони на Китай Хонг Конг и Макао.

Гаранционен период от 3 години за части и 1 година за работа означава, че Lenovo осигурява гаранционно обслужване без заплащане за:

a. части и работа по време на първата година от гаранционния срок; и

b. само части, на обменни начала, по време на втората и третата години от гаранционния срок. Вашият Сервизен доставчик ще ви таксува за работа, извършена за изпълнението на поправка или подмяна през втората и третата година на гаранционния период.

Тип машина	Страна или регион на покупка	Гаранционен период	Типове гаранционно обслужване
1951	САЩ, Канада, Мексико, Бразилия, Австралия	Части и труд - 3 години, батериен модул - 1 година	6 1
	Япония	Части и труд - 1 година, батериен модул - 1 година	6 1
	Други	Части и труд - 3 години, батериен модул - 1 година	7 1
1952	Всички	Части и труд - 3 години, батериен модул - 1 година	5 1
1953	САЩ	Части и труд - 1 година, батериен модул - 1 година	6 1
1954	САЩ	Части и труд - 3 години, батериен модул - 1 година	6 1

Тип машина	Страна или регион на покупка	Гаранционен период	Типове гаранционно обслужване
1955	САЩ, Канада, Мексико, Бразилия, Австралия, Япония	Части и труд - 4 години, батериен модул - 1 година	6 1
	Други	Части и труд - 4 години, батериен модул - 1 година	7 1
1956	Всички	Части и труд - 4 години, батериен модул - 1 година	5 1
2007	САЩ, Канада, Мексико, Бразилия, Австралия	Части и труд - 3 години, батериен модул - 1 година	6 1
	Япония	Части и труд - 1 година, батериен модул - 1 година	6 1
	Други	Части и труд - 4 години, батериен модул - 1 година	7 1
2008	Всички	Части и труд - 3 години, батериен модул - 1 година	5 1
2613	САЩ	Части и труд - 1 година, батериен модул - 1 година	6 1
2623	САЩ	Части и труд - 3 години, батериен модул - 1 година	6 1
2009	САЩ, Канада, Мексико, Бразилия, Австралия, Япония	Части и труд - 4 години, батериен модул - 1 година	6 1
	Други	Части и труд - 4 години, батериен модул - 1 година	7 1
2637	Всички	Части и труд - 4 години, батериен модул - 1 година	5 1

Типове гаранционно обслужване

Ако е необходимо, вашият Сервизен доставчик ще осигури поправка или услуга за подмяна, в зависимост от типа гаранционно обслужване, указано за вашата Машина в горната таблица и както е описано по-долу. Насрочването на обслужване ще зависи от времето на обаждането ви и от наличността на частите. Нивата на обслужване са пожелателни времена за реакция и не са гарантирани. Възможно е указаното ниво на гаранционно обслужване да не е достъпно на всички разположения по света, извън нормалната област на работа на вашия Сервизен доставчик може да се начисляват допълнителни таксувания, свържете се с местния представител на вашия Сервизен доставчик или с вашия търговец за специфична за страната и разположението информация.

1. Услуга Подменяеми от клиента части ("CRU")

Lenovo ще ви достави CRU за инсталиране от вас, CRU от Ниво 1 са лесни за инсталиране, докато CRU от Ниво 2 изискват известни технически умения и

инструменти. Информацията за CRU и инструкциите за подмяна се доставят с Машината ви, и са достъпни по заявка от Lenovo по всяко време. Можете да поискате от Сервизния доставчик да инсталира CRU, без допълнително заплащане, според типа гаранционно обслужване, предназначен за вашата Машина. Lenovo указва в доставяните с CRU за подмяна материали, дали повредената CRU трябва да бъде върната. Когато се изисква връщане, 1) инструкциите за връщане и контейнер се доставят с CRU за подмяна, и 2) може да бъдете таксувани за подменящата CRU, ако Lenovo не получи повредената CRU до 30 дни от приемането на подменящата.

2. Обслужване на място

Вашият Сервизен доставчик ще поправи или подмени отказалата машина на вашето местоположение и ще проверят функционирането ѝ. Вие трябва да осигурите подходящо работно място, за да позволите разглабянето и сглобяването на Lenovo Машината. Мястото трябва да бъде чисто, добре осветено и подходящо за целта. За някои машини, определени поправки може да налагат изпращането на машината в посочен сервизен център.

3. Куриерски или депо услуги *

Ще изключите отказалата машина за уредено от вашия Сервизен доставчик събиране. Ще ви бъде осигурен контейнер за доставка за връщането на Машината в посочения сервизен център. Куриер ще вземе Машината ви и ще я достави в посочения сервизен център. След поправката или подмяната, Сервизният център ще уреди обратната доставка на машината до вашето местоположение. Вие сте отговорни за инсталацията и проверката.

4. Обслужване с доставяне от клиента или по пощата

Вие ще доставите или изпратите по поща, както указва вашият Сервизен доставчик (за ваша сметка, освен ако е указано друго) отказалата Машина, в подходяща опаковка, и до посочено разположение. След като Машината бъде поправена или подменена, ще бъде предоставена за прибиране, или, за Обслужване по пощата, Машината ще ви бъде върната за сметка на Lenovo, освен ако Сервизният ви доставчик е указал друго. Вие сте отговорни за последващата инсталация и проверка на Машината.

5. CRU и обслужване на място

Този тип гаранционно обслужване е комбинация от Тип 1 и Тип 2 (вижте по-горе).

6. CRU и Куриерски или депо услуги

Този тип гаранционно обслужване е комбинация от Тип 1 и Тип 3 (вижте по-горе).

7. CRU и Обслужване с доставяне от клиента или по пощата

Този тип гаранционно обслужване е комбинация от Тип 1 и Тип 4 (вижте по-горе).

Когато са посочени типове 5, 6 или 7 на гаранционно обслужване, вашият Сервизен доставчик ще определи кой тип гаранционно обслужване е подходящ за поправката.

* Този тип обслужване се нарича ThinkPad EasyServ или EasyServ в някои страни.

За да получите гаранционно обслужване, свържете се със Сервизен доставчик. В Канада или САЩ се обадете на 1-800-IBM-SERV (426-7378). В други страни вижте телефонните номера по-долу.

Списък телефони за цял свят

Телефонните номера подлежат на промяна без предизвестие. За най-актуални телефонни номера, идете на <http://www.lenovo.com/think/support> и щракнете на **Support phone list**.

Страна или регион	Телефонен номер
Африка	Африка: +44 (0) 1475 555 055 Южна Африка: +27-11-3028888 и 0800110756 Централна Африка: Свържете се с най-близкия IBM Бизнес партньор
Аржентина	0800-666-0011 (Испански)
Австралия	131-426 (Английски)
Австрия	01-24592-5901 01-211-454-610 (Немски)
Белгия	02-210-9820 (Холандски) 02-210-9800 (Френски) гаранционен сервиз и поддръжка: 02-225-3611
Боливия	0800-0189 (Испански)
Бразилия	Регион Сао Паулу: (11) 3889-8986 Безтаксов извън региона на Сао Паулу: 0800-7014-815 (Бразилски португалски)
Канада	1-800-565-3344 (Английски, Френски) Само в Торонто се обадете на: 416-383-3344
Чили	800-224-488 (Испански)
Китай	800-810-1818 вътр. 5070 8610 84981188 вътр. 5070 (Мандарин)
Китай (Хонг Конг С.А.Р.)	Домашни РС: 852-2825-7799 Търговски РС: 852-8205-0333 ThinkPad и WorkPad: 852-2825-6580 (Кантонски, Английски, Пугонгхуа)
Колумбия	1-800-912-3021 (Испански)
Коста Рика	284-3911 (Испански)

Страна или регион	Телефонен номер
Хърватска	0800-0426
Кипър	+357-22-841100
Чешка република	+420-2-7213-1316
Дания	4520-8200 гаранционен сервиз и поддръжка: 7010-5150 (Датски)
Доминиканска Република	566-4755 566-5161 вътр. 8201 Безтаксов в рамките на Доминиканската Република: 1-200-1929 Lenovo Център за поддръжка на клиенти - безтаксов 1-866-434-2080 (Испански)
Еквадор	1-800-426911 (Испански)
Ел Салвадор	250-5696 800-6264 (Lenovo Център за поддръжка на клиенти - безтаксов) (Испански)
Естония	+386-61-1796-699
Финландия	09-459-6960 гаранционен сервиз и поддръжка: +358-800-1-4260 (Фински)
Франция	0238-557-450 гаранционен сервиз и поддръжка: софтуер 0810-631-020 хардуер 0810-631-213 (Френски)
Германия	07032-15-49201 гаранционен сервиз и поддръжка: 01805-25-35-58 (Немски)
Гърция	+30-210-680-1700
Гватемала	335-8490 (Испански)
Хондурас	Тегусигалпа & Сан Педро Сула: 232-4222 Сан Педро Сула: 552-2234 (Испански)
Унгария	+36-1-382-5720
Индия	1600-425-6666 Алтернативен безтаксов: +91-80-2678-8940 (Английски)
Индонезия	800-140-3555 +62-21-251-2955 (Бахаса, Индонезийски, Английски)
Ейре	01-815-9202 гаранционен сервиз и поддръжка: 01-881-1444 (Английски)
Израел	+972-3-531-3900 - Сервизен център Гиват Шмуел +972-4-849-4608 - Сервизен център Хайфа (Иврит, Английски)

Страна или регион	Телефонен номер
Италия	02-7031-6101 гаранционен сервиз и поддръжка: 39-800-820094 (Италиански)
Япония	Безтаксов за ThinkPad продукти: 0120-20-5550 За международни: +81-46-266-4716 И двата горепосочени номера ще се приемат от озвучен на японски автомат. За поддръжка по телефона на английски, моля, изчакайте автоматът на японски да завърши, и ще отговори оператор. Моля, поискайте "English support please," и обаждането ви ще бъде пренасочено към англоговорящ оператор.
Корея	1588-5801 (Корейски)
Латвия	+386-61-1796-699
Литва	+386-61-1796-699
Люксембург	+352-298-977-5063 (Френски)
Малайзия	1800-88-8558 (Английски, Бахаса, Мелаю)
Малта	+356-23-4175
Мексико	001-866-434-2080 (Испански)
Близък изток	+44 (0)1475-555-055
Холандия	+31-20-514-5770 (Холандски)
Нова Зеландия	0800-733-222 (Английски)
Никарагуа	001-800-220-1830 (Lenovo Център за поддръжка на клиенти - безтаксов) (Испански)
Норвегия	6681-1100 гаранционен сервиз и поддръжка: 8152-1550 (Норвежки)
Панама	206-6047 001-866-434-2080 (Lenovo Център за поддръжка на клиенти - безтаксов) (Испански)
Перу	0-800-50-866 (Испански)
Филипини	1800-1888-1426 (Английски) +63-2-995-8420 (Филипински)
Полша	+48-22-878-6999
Португалия	+351-21-892-7147 (Португалски)
Румъния	+4-021-224-4015
Руска Федерация	+7-495-940-2000 (Руски)
Сингапур	1800-3172-888 (Английски, Бахаса, Мелаю)
Словакия	+421-2-4954-1217

Страна или регион	Телефонен номер
Словения	+386-1-4796-699
Испания	91-714-7983 91-397-6503 (Испански)
Шри Ланка	+94-11-2448-442 (Английски)
Швеция	08-477-4420 гаранционен сервиз и поддръжка: 077-117-1040 (Шведски)
Швейцария	058-333-0900 гаранционен сервиз и поддръжка: 0800-55-54-54 (Немски, Френски, Италиански)
Тайван	886-2-8723-9799 (Мандарин)
Тайланд	1-800-299-229 (Тай)
Турция	00800-4463-2041 (Турски)
Обединено Кралство	01475-555-055 гаранционен сервиз и поддръжка: софтуер 08457-151-516 хардуер 08705-500-900 (Английски)
САЩ	1-800-426-7378 (Английски)
Уругвай	000-411-005-6649 (Испански)
Венецуела	0-800-100-2011 (Испански)
Виетнам	За северната част и Ханой: 84-4-843-6675 За южната част и Хо Ши Мин: 84-8-829-5160 (Английски, Виетнамски)

Приложение В. Подменями от клиента части (CRU)

Следните части за вашия ThinkPad компютър са обозначени като подменями от клиента (CRU) части.

По-долу са изброени CRU и документацията, в която са разположени инструкциите за премахване/подмяна.

	Ръководство за обслужване и отстраняване на проблеми	Инструкции за настройка	Access Help	Онлайн ръководство за поддръжка на хардуер	Онлайн видео
CRU от Ниво 1					
Батерия	X		X	X	X
Устройство с твърд диск	X		X	X	X
Оптическо устройство			X	X	X
Ultrabay устройство			X	X	X
Адаптер на променлив ток и захранващ кабел		X			
TrackPoint капачка			X		
CRU от Ниво 2					
Памет (стандартно)	X		X	X	X
Клавиатура			X	X	X
Опора за китки	X		X	X	X
PCI Express Mini Card			X	X	X
Комуникационна дъщерна карта			X	X	X

Можете да намерите инструкции за подмяна на CRU в Access Help. За да отворите Access Help, щракнете на **Start**, преместете показалеца на **All Programs** (в Windows различни от Windows XP, **Programs**); после на **ThinkVantage**. Щракнете на **Access Help**

Ако не можете да достъпите тези инструкции, или ако имате затруднения с подмяната на CRU, можете да използвате всеки от следните допълнителни ресурси:

- Онлайн ръководството за поддръжка на хардуер и Онлайн видеофилмите са достъпни на Web сайта за поддръжка
<http://www.lenovo.com/think/support/site.wss/document.do?Indocid=part-video>
- Център за поддръжка на клиенти. За телефонните номера на Центъра за поддръжка за вашата страна или регион, вижте “Списък телефони за цял свят” на страница 66.

Приложение С. Общ преглед на вашия ThinkPad компютър

Бегъл поглед към вашия ThinkPad

Преден изглед



Заден изглед



Компоненти

Процесор

- Вижте системните характеристики на компютъра ви. Можете да го направите, както следва: щракнете с десния бутон на иконата My computer на работната ви площ, и от отварящото се меню изберете Properties.

Памет

- Синхронна динамична памет (DRAM) със свободен достъп PC2700 и удвоено равнище на данни (DDR) II

Устройство за съхранение

- 2.5-инчово устройство с твърд диск

Дисплей

Цветният дисплей използва TFT технология:

- Размер: 14.1 инча или 15.0 инча, в зависимост от модела
- Разделителна способност:
 - LCD: До 1600-на-1200, в зависимост от модела
 - Външен монитор: До 2048-на-1536
- Управление на яркостта

Клавиатура

- Четец на пръстов отпечатък (на някои модели)
- 89-клавиша, 90-клавиша, или 94-клавиша
- UltraNav™ (TrackPoint® и чувствителна повърхност)
- Fn клавишна функция
- ThinkVantage бутон
- Бутони за управление на силата на звука
- ThinkLight™

Външен интерфейс

- Съединител за външен монитор
- ExpressCard/PC Card гнезда (горното гнездо: ExpressCard, долното гнездо: Type I или Type II PC Card)
- Жак за стерео слушалки
- Жак за микрофон
- 3 Universal Serial Bus (USB) съединителя
- Инфрачервен порт
- RJ11 телефонен съединител
- RJ45 Ethernet съединител
- Ultrabay™ Slim
- Съединител за докинг станция
- Интегриран компонент за безжична LAN (на някои модели)
- Интегриран Bluetooth компонент (на някои модели)
- Интегриран компонент за безжична WAN (на някои модели)

Спецификации

Размер

14-инчов модел

- Ширина: 311 мм (12.2 ин.)
- Дълбочина: 255 мм (10.0 ин.)
- Височина: 26.6 до 31.4 мм (1.0 до 1.2 ин.)

15-инчов модел

- Ширина: 330 мм (13.0 ин.)
- Дълбочина: 266.7 мм (10.5 ин.)
- Височина: 27.7 до 32.5 мм (1.09 до 1.28 ин.)

Среда

- Максимална височина без херметизация: 3048 м (10,000 фута)
- Температура
 - На височини до 2438 м (8000 ft)
 - При работа без дискета: 5° до 35°C (41° до 95°F)
 - При работа с дискета: 10° до 35°C (50° до 95°F)
 - Нефункциониращ: 5° до 43°C (41° до 110°F)
 - На височини над 2438 м (8000 ft)
 - Максимална работна температура, 31.3°C (88° F)

Забележка: Когато зареждате батерийния модул, температурата му трябва да бъде поне 10°C (50°F).

- Относителна влажност:
 - При работа без диск в устройството: 8% до 90%
 - При работа с диск в устройството: 8% до 80%

Отделяне на топлина

- 65W или 90W максимум

Източник на захранване (адаптер за променлив ток)

- Синусоидално напрежение с честота 50 до 60 Hz
- Входно оразмеряване на адаптера на променлив ток: 100-240 V променлив ток, 50 до 60 Hz

Батериен модул

- Литиево-йонен (Li-Ion) батериен модул
 - Номинален волтаж: 10.8 V прав
 - Капацитет: 5.2АН или 7.8АН, в зависимост от модела

Приложение D. Допълнителна информация за безжичната връзка

Взаимодействие с безжична връзка

Wireless LAN PCI Express Mini Card е разработен да взаимодейства с всеки безжичен LAN продукт, който е базиран на Direct Sequence Spread Spectrum (DSSS) и/или Orthogonal Frequency Division Multiplexing (OFDM) радио технологията, и съответства на:

- IEEE 802.11a/b/g стандарта за безжични LAN, както е дефиниран и одобрен от Института на електроинженерите и инженерите по електроника (IEEE).
- Wireless Fidelity (WiFi) сертификация, както е дефинирана от Wi-Fi Alliance.

Bluetooth Daughter Card е разработена да взаимодейства с всеки *Bluetooth* продукт, който съответства на *Bluetooth* Specification 2.0 + EDR, както е дефинирана от *Bluetooth* SIG. Следните профили се поддържат от *Bluetooth* дъщерната карта:

- Generic Access
- Service Discovery
- Сериен порт
- Dial-up Networking
- FAX
- LAN Access using PPP
- Personal Area Network
- Generic Object Exchange
- Generic Object Push
- File Transfer
- Synchronization
- Audio Gateway
- Headset
- Printer
- Human Interface Devices (Клавиатура/Мишка)
- Basic Image
- Handsfree
- AV

Работното обкръжение и здравето ви

Wireless LAN PCI Express Mini Card и *Bluetooth* дъщерната карта излъчват радиочестотна електромагнитна енергия като други радиоустройства. Нивото на излъчване обаче е много по-ниско от това на електромагнитната енергия, излъчвана от безжични устройства, като например, мобилни телефони.

Тъй като Wireless LAN PCI Express Mini Card и *Bluetooth* дъщерната карта работят в насоките на препоръките на стандартите за радиочестотна безопасност, Lenovo счита интегрираните безжични карти за безопасни за употреба от потребителите. Тези стандарти и препоръки отразяват съгласието на научната общност и са резултат на дебати на съвети и комитети от учени, които постоянно преглеждат и интерпретират обширната литература от изследванията.

В някои ситуации или обкръжения, употребата на Wireless LAN PCI Express Mini Card или *Bluetooth* Daughter Card може да бъде ограничена от собственика на сградата или отговорни представители на организацията. Тези ситуации например включват:

- Използването на интегрирани безжични карти на борда на самолети или в болници
- Във всяка друга обстановка, в които рискът от смущения с други устройства се възприема или идентифицира като вреден.

Ако не сте сигурни за политиката, прилагана към използването на безжични устройства в дадена организация (например, летище или болница), сте насърчени да поискате оторизация за използването на Wireless LAN PCI Express Mini Card или *Bluetooth* дъщерна карта, преди да включите ThinkPad компютъра.

Приложение Е. Бележки

Бележки

Lenovo може да не предлага разискваните в този документ продукти, услуги или компоненти, във всички страни. За информация, свързана с продуктите, услугите и компонентите, разпространявани в района, където се намирате, се консултирайте с местния представител на Lenovo. Споменаването на продукт, програма или услуга на Lenovo не е предназначено да твърди или внушава, че само този продукт, програма или услуга на Lenovo могат да бъдат използвани. Всеки функционално еквивалентен продукт, програма или услуга, които не нарушават правата върху интелектуалната собственост на Lenovo, може да бъде използван като замяна. Независимо от това отговорност на потребителя е да прецени и провери работата на всеки друг продукт, програма или услуга.

Възможно е Lenovo да има патенти или заявки за патенти относно обекти, споменати в този документ. Предоставянето на този документ не дава право на никакъв лиценз върху тези патенти. Може да изпращате писмени запитвания за патенти на адрес:

*Lenovo (United States), Inc.
500 Park Offices Drive, Hwy. 54
Research Triangle Park, NC 27709
U.S.A.
Attention: Lenovo Director of Licensing*

LENOVO GROUP LTD. ПРЕДОСТАВЯ ТАЗИ ПУБЛИКАЦИЯ “КАКВАТО Е” БЕЗ КАКВАТО И ДА БИЛО ГАРАНЦИЯ, БИЛА ТЯ ЯВНА ИЛИ НЕЯВНА, ВКЛЮЧИТЕЛНО, НО НЕ САМО, НЕЯВНИТЕ ГАРАНЦИИ ЗА НЕНАРУШЕНИЕ, ПРОДАВАЕМОСТ ИЛИ ПРИГОДНОСТ ЗА ОПРЕДЕЛЕНА ЦЕЛ. Някои юрисдикции не позволяват отклоняването на явни или неявни гаранции при определени сделки, следователно, това изявление може да не се отнася за вас.

Настоящата информация е възможно да включва технически неточности и печатни грешки. В настоящата информация периодично се правят изменения; тези изменения ще бъдат включени в нови издания на публикацията. Lenovo може да прави подобрения или изменения в продукта(-ите) или програмата(-ите), описани в тази публикация, по всяко време и без предизвестие.

Описаните в този документ продукти не са предназначени за използване в имплантанти или други животоподдържащи приложения, при които отказът може да доведе до увреждания или смърт на хора. Информацията, съдържаща се в този документ, не засяга и не променя продуктовете спецификации или

гаранции на Lenovo. Нищо в този документ не следва да се възприема като изричен или подразбиращ се лиценз или освобождаване от отговорност по отношение на правата върху интелектуалната собственост на Lenovo или трети страни. Цялата съдържаща се в този документ информация е получена в конкретна среда, и е представена като илюстрация. Резултатът, получен в други работни среди, може да варира.

Lenovo може да използва или да разпространява информацията, получена от вас, както сметне за необходимо, без от това да възникнат никакви задължения към вас.

Споменаването в настоящата публикация на Web сайтове, които не са свързани с Lenovo, е направено за ваше удобство, но в никакъв случай не служи като гаранция за информацията, предоставена в тези Web сайтове. Материалите в тези уеб-сайтове не са част от документацията на този продукт на Lenovo и тяхното използване е на ваша отговорност.

Всякакви данни за производителност, приведени тук, са получени в контролирана среда. Следователно, резултатите, получени във всяка друга работна среда, може да се различават значително. Някои измервания са направени на системи от ниво разработка и няма гаранция, че резултатите от тези измервания ще бъдат същите на общодостъпни системи. Освен това, някои показатели може да са изведени чрез екстраполиране. Възможно е действителните резултати да варират. Потребителите на този документ трябва да проверят приложимите данни за тяхната конкретна среда.

Забележка за изход за телевизор

Следната забележка се отнася за модели, които имат фабрично инсталирана характеристиката за изход към телевизор.

Този продукт включва технология за защита на авторските права, която е защитена от искове от някои патенти на САЩ и други права върху интелектуалната собственост, притежавани от Macrovision Corporation и други притежатели на права. Употребата на тази технология за защита на авторското право трябва да бъде оторизирана от Macrovision Corporation, и е предназначена само за домашна и други ограничени употреби, освен ако е разрешено другояче от Macrovision Corporation. Разучаването на принципа на работа и разглобяването са забранени.

Бележки за електронно излъчване

Следната информация се отнася за ThinkPad T60, тип на машина 1951, 1952, 1953, 1954, 1955, 1956, 2007, 2008, 2009, 2613, 2623, и 2637

Декларация на Федералната комисия за комуникации (FCC)

Това оборудване е изпитано и съответства на ограниченията за цифрови устройства от клас В, съобразно Част 15 от правилата на FCC. Тези ограничения са разработени, за да се осигури приемлива защита срещу вредни въздействия при инсталация в жилище. Това оборудване генерира, използва и може да излъчва радиочестотна енергия, и ако не е инсталирано и използвано в съответствие с инструкциите, може да причини вредни смущения на радио комуникациите. Няма гаранция обаче, че при дадена инсталация няма да възникнат смущения. Ако това оборудване причинява вредни смущения на радио или телевизионно приемане, което може да бъде определено чрез включване и изключване на оборудването, потребителят се насърчава да опита да коригира смущението чрез една или повече от следните мерки:

- Преориентиране или преместване на антената на приемника.
- Увеличаване на разстоянието между оборудването и антената.
- Свързване на оборудването към контакт от верига, различна от тази, към която е свързан приемникът.
- Консултирайте се с оторизиран дилър или сервизен представител за помощ.

За да се покрият ограниченията за излъчване на FCC, трябва да се използват правилно екранирани и заземени кабели и съединители. Подходящи кабели и съединители могат да бъдат закупени от оторизираните дилъри на Lenovo. Lenovo не е отговорна за всякакви радио- и телевизионни смущения, причинени от използването на различни от препоръчаните кабели или съединители, или от неоторизирани модификации или изменения на това оборудване. Неоторизираните изменения и модификация могат да направят недействително правото на потребителя да ползва оборудването.

Това устройство е съобразено с Част 15 от правилата на FCC. Работата е подчинена на следните две условия: (1) това устройство не трябва да причинява вредни смущения, и (2) това устройство трябва да приема всяка получена намеса, включително намеса, която би могла да причини нежелан резултат.

Отговорна страна:

Lenovo (United States) Inc.
One Manhattanville Road
Purchase, New York 10577
Telephone: (919) 254-0532



Изявление за съответствие с изискванията за излъчване Клас В на Industry Canada

Този цифров апарат от Клас В съответства на канадския ICES-003.

Avis de conformité à la réglementation d'Industrie Canada

Cet appareil numérique de la classe B est conforme à la norme NMB-003 du Canada.

Изявление за съответствие с ЕМС Директива на Европейския съюз

Този продукт е в съответствие с изискванията на Директива 89/336/ЕЕС на Съвета на Европейската общност за хармонизиране на законите за електромагнитната съвместимост на страните членки. Lenovo не може да приеме отговорност за несъответствие спрямо изискванията за опазване на околната среда, което произлиза от непрепоръчвана модификация на продукта, включително оборудването му с не-Lenovo допълнителни карти.

Този продукт е тестван и намерен за съответстващ на ограниченията за Клас В информационно оборудване според CISPR 22/Европейски стандарт EN 55022. Ограниченията за оборудване от Клас В са извлечени за типични жилищни среди, за да бъде осигурена разумна защита срещу смущения с лицензирани комуникационни устройства.

За да бъде намален потенциалът за причиняване на смущения на радио и телевизионни комуникации, както и на друго електрическо или електронно оборудване, трябва да бъдат използвани правилно екранирани и заземени кабели и съединители. Такива кабели и съединители могат да бъдат закупени от Lenovo оторизирани дилъри. Lenovo не може да приеме отговорност за всяко смущение, причинено от използването на различни от препоръчаните кабели и съединители.

Забележки за околната среда за Япония

Ако сте служител на компания и трябва да изхвърлите ThinkPad компютър, който е собственост на компанията, трябва да го направите в съгласие с Закон за поощряване ефективното използване на ресурси. Компютърът се категоризира като промишлен отпадък. Трябва да бъде подходящо изхвърлен чрез контрактор за изнасяне на индустриални отпадъци, сертифициран от местните власти. В съответствие със Закон за поощряване ефективното използване на ресурси, IBM Япония осигурява чрез Службата си за събиране и рециклиране, събирането, повторната употреба и рециклирането на излезли от употреба компютри. За подробности посетете японския Web сайт на IBM на www.ibm.com/jp/pc/service/recycle/

Вследствие на Закон за поощряване ефективното използване на ресурси, събирането и рециклирането на компютри за домашна употреба от производителя е започнато на 1 Октомври 2003. За подробности посетете японския Web сайт на IBM на www.ibm.com/jp/pc/service/recycle/personal.html

Изхвърляне на ThinkPad компютърни компоненти, съдържащи тежки метали

Печатната платка на ThinkPad компютъра съдържа тежки метали. (На печатната платка са използвани спойки с олово.) За да изхвърлите правилно изведената от употреба печатна платка, следвайте инструкциите в Събиране и рециклиране на изведен от употреба ThinkPad компютър.

Изхвърляне на изведена от употреба литиева батерия

На системната платка на вашия ThinkPad компютър има литиева батерия, оформена като бутон, която поддържа главната батерия. Ако желаете да я подмените с нова, свържете се с мястото на покупката или заявете сервизна услуга, осигурявана от IBM. Ако сте я подменили сам и желаете да изхвърлите използваната литиева батерия, изолирайте я с винилова лента, свържете се с мястото на покупка и следвайте инструкциите.

Ако използвате ThinkPad компютър вкъщи и трябва да изхвърлите литиева батерия, трябва да го направите в съответствие с местните порадки и разпоредби.

Боравене с изведен от употреба ThinkPad батериен комплект

Вашият ThinkPad компютър има литиево-йонен батериен комплект или никел-метал-хидриден батериен комплект. Ако сте потребител на фирмен ThinkPad компютър, и трябва да изхвърлите батериен модул, свържете се с подходящото лице от отдел по ThinkPad продажби, обслужване или маркетинг, и следвайте инструкциите на това лице. За подробности посетете японския Web сайт на IBM на www.ibm.com/jp/pc/environment/recycle/battery/

Ако използвате ThinkPad компютър вкъщи и трябва да изхвърлите батериен комплект, трябва да го направите в съответствие с местните порадки и разпоредби.

Важна информация за Европейска директива 2002/96/EC



Забележка: Тази маркировка се прилага само за страни в Европейския съюз (ЕС) и Норвегия. Този уред е обозначен в съответствие с Европейската директива 2002/96/ЕС, засягаща отпадъчното електрическо и електронно оборудване (WEEE). Директивата определя рамките за връщането и рециклирането на използвани устройства, както е приложимо в рамките на Европейския съюз. Този етикет се поставя на различни продукти като указание, че продуктът не подлежи на изхвърляне, а на връщане в края на жизнения си цикъл според тази Директива.

Remarque : Cette étiquette concerne uniquement les pays de l'Union européenne et la Norvège. Cet appareil porte une étiquette liée aux dispositions de la Directive 2002/96/CE du Conseil Européen relative aux déchets d'équipements électriques et électroniques (DEEE). Cette directive détermine les dispositions générales, applicables dans l'Union européenne, pour la récupération et le recyclage des équipements utilisés. Cette étiquette est apposée à différents produits pour signaler qu'ils ne doivent pas être jetés mais récupérés, selon les dispositions énoncées dans la directive.

注意: このマークは、EU 諸国およびノルウェーにおいてのみ適用されます。この機器には、EU 諸国に対する廃電気電子機器指令 2002/96/EC (WEEE) のラベルが貼られています。この指令は、EU 諸国に適用する使用済み機器の回収とリサイクルの骨子を定めています。このラベルは、使用済みになった時に指令に従って適正な処理をする必要があることを知らせるために、種々の製品に貼られています。

Оферта за софтуер IBM Lotus

Относно офертата: Като квалифициран клиент на ThinkPad компютър получавате единичен ограничен лиценз за софтуер за Lotus Notes[®] “самостоятелен” клиент, и единичен лиценз за софтуера Lotus SmartSuite[®]. Тези лицензи ви упълномощават да инсталирате и използвате този софтуер на своя нов ThinkPad компютър, като използвате една от следните опции:

- **Носителите за този софтуер не са включени в тази оферта. Ако все още нямате подходящите Lotus Notes Client или Lotus SmartSuite софтуерни носители,** можете да поръчате компакт-диск и да инсталирате софтуера на компютъра си. За повече информация вижте “За да поръчате компакт-диск” на страница 85.
- **Ако вече имате лицензирано копие на софтуера,** получавате правото да направите и използвате едно допълнително копие на софтуера, който имате.

Относно IBM Lotus Notes: Със самостоятелния си Notes клиент с ограничена употреба можете да интегрирате най-важните си съобщителни, кооперативни и за управление на персоналната информация (PIM) ресурси — като e-mail, календар, списък задачи — което ви позволява да ги достъпвате, докато сте свързани или не с мрежата си. Самостоятелният лиценз не включва правото да достъпвате IBM Lotus Domino сървъри; този самостоятелен лиценз обаче може да бъде надстроен до пълен Notes лиценз с намаление на цената. За повече информация посетете <http://www.lotus.com/notes>.

Относно IBM Lotus SmartSuite: Lotus SmartSuite съдържа мощни приложения с времеспестяващи характеристики, които ви улесняват в работата ви, и ви водят през отделните действия.

- Lotus Word Pro[®] – текстообработваща програма
- Lotus 1-2-3[®] – електронна таблица
- Lotus Freelance Graphics[®] – презентационна
- Lotus Approach[®] – база данни
- Lotus Organizer[®] – управление на време, контакти и информация
- Lotus FastSite[®] – Web редактиране
- Lotus SmartCenter – мениджър на Internet информация

Поддръжка на клиента: За информация за поддръжка и телефонни номера за помощ при началното инсталиране на софтуера, посетете <http://www.lenovo.com/think/support>. За да закупите техническа поддръжка отвъд началната помощ при инсталиране, посетете <http://www.lotus.com/passport>.

Международен договор за лицензиране на програми: Софтуерът, лицензиран по тази оферта, не включва софтуерните надстройки или техническа поддръжка, и е предмет на условията на IBM Международния договор за лицензиране на програми (IPLA), който придружава този софтуер. Вашата употреба на програмите Lotus SmartSuite и Lotus Notes, описана в тази оферта, включва приемане на условията на тази Оферта и на IPLA. За допълнителна информация, касаеща IBM IPLA, посетете <http://www.ibm.com/software/sla/sladb.nsf>. Тези програми не са за препродаване.

Доказателство за покупка: Доказателството за покупка на квалифицирания ThinkPad компютър, както и този документ за Оферта следва да бъдат запазени като доказателство за изпълномощаване.

Закупуване на надстройки, допълнителни лицензи и техническа поддръжка

Софтуерните надстройки и техническата поддръжка са достъпни срещу заплащане чрез IBM Passport Advantage[®] програмата. За информация относно закупуването на допълнителни лицензи за Notes, SmartSuite, или други Lotus[®] продукти, посетете <http://www.ibm.com> or <http://www.lotus.com/passport>.

За да поръчате компакт-диск:

Важно: Според тази Оферта, можете да поръчате по един CD носител на лиценз. Ще е необходимо да представите 7 цифрени серийни номера на новия ThinkPad компютър, който сте закупили. Компакт-дискът се осигурява без допълнително заплащане; това не отменя приложимите данъци, такси и заплащане на доставка, които могат да бъдат наложени от местните власти. Моля, отпуснете 10 до 20 работни дни от приемането на заявката ви за доставка.

–**В САЩ или Канада:**

Обадете се на 800-690-3899

–**В страните от Латинска Америка:**

Чрез Internet: <http://smartsuite.modusmedia.com>

Пощенски адрес:

IBM - Lotus Notes and SmartSuite Program
Modus Media International
501 Innovation Avenue
Morrisville, NC, USA 27560

Факс: 919-405-4495

За запитвания за поръчка, се свържете на:
smartsuite_ibm@modusmedia.com

–В страните от Европа:

Чрез Internet: <http://ibm.modusmedia.co.uk>

Пощенски адрес:

IBM - Lotus Notes and SmartSuite Program
P.O. Box 3118
Cumbernauld, Scotland, G68 9JX

За запитвания за поръчка, се свържете на:
ibm_smartsuite@modusmedia.com

–В страните от Тихоокеанска Азия:

Чрез Internet: <http://smartsuite.modusmedia.com>

Пощенски адрес:

IBM - Lotus Notes and SmartSuite Program
Modus Media International
eFulfillment Solution Center
750 Chai Chee Road
#03-10/14, Technopark at Chai Chee,
Singapore 469000

Факс: +65 6448 5830

За запитвания за поръчка, се свържете на:
Smartsuiteapac@modusmedia.com

Търговски марки

Следните термини са търговски марки на Lenovo в САЩ, други страни, или и двете:

Lenovo
ThinkPad
PS/2
Rapid Restore
Rescue and Recovery
ThinkLight
ThinkPad
TrackPoint
Ultrabay
UltraNav

Следните термини са търговски марки на International Business Machines Corporation в САЩ, други страни, или и двете:

IBM (използвано под лиценз)

Lotus

Lotus 1-2-3

Lotus Approach

Lotus FastSite

Lotus Freelance Graphics

Lotus Notes

Lotus Organizer

Lotus SmartCenter

Lotus SmartSuite

Lotus Word Pro

Microsoft и Windows са търговски марки на Microsoft Corporation в САЩ, други страни, или и двете.

Intel, Pentium и Intel SpeedStep са търговски марки на Intel Corporation в САЩ и/или други страни. (За пълен списък на търговските марки на Intel вижте www.intel.com/sites/corporate/tradmarx.htm)

Други имена на компании, продукти или услуги могат да бъдат търговски марки или сервизни марки на други.

Индекс

В

BIOS Setup Utility 31

Р

PC-Doctor for Windows 9

Р

Rescue and Recovery 43

Т

TrackPoint проблеми 18

U

UltraNav проблеми 18

USB проблем 30

W

Web, помощ по 59

Б

батерия

 подмяна 45

 проблеми 24

В

важни съвети 3

възстановяване на фабрично съдържание 43

Г

гаранция

 информация 63

грешки без съобщения 14

Д

диагностициране на проблеми 9

Е

екран на компютъра 22

З

забаване на компютъра 27

задан изглед 73

К

компоненти 75

конфигурационна настройка 31

Н

надстройване на устройство за съхранение 46, 49

настройка

 BIOS 31

 конфигурация 31

носене на компютъра 3

О

обкръжение 3

отстраняване 10

П

парола

 задаване 4

 проблеми 16

Подменяема от клиента част (CRU)

 списък на частите 71

подмяна, батерия 45

помощ

 и сервис 59

 по телефон 59

 по цял свят 61

 чрез Web 59

почистване на компютъра 7

преден изглед 73

проблем с вградената безжична

 мрежова карта 29, 30

проблем с възпроизвеждане на

 CD 28

Проблем с възпроизвеждането на

 DVD 29

проблеми

 TrackPoint 18

 UltraNav 18

 батерия 24

 готовност 19

 диагностициране 9

 екран на компютъра 22

 клавиатура 17

 ключ на захранването 17

 отстраняване 10

 парола 16

 стартиране 26

 твърд диск 25

 управление на захранването 19

 хибернация 19

 четец на пръстови отпечатащи 27

проблеми при стартиране 26

проблеми с готовност 19

проблеми с клавиатурата 17

проблеми с ключ на захранване 17

проблеми с хибернация 19

Р

разположения 73

С

софтуерен проблем 30

спецификации 76

списък устройства в стартовата

 последователност 28

съвети, важни 3

съобщения за грешки 10

Т

твърд диск

 надстройване 46, 49

 проблеми 25

телефон, помощ по 59

Ч

четец на пръстови отпечатащи 75

 грижа 6

 проблеми с разпознаването 27

Номер: 42T7664

Отпечатано в Китай

(1P) P/N: 42T7664

