

# ThinkPad® T60

## מדריך שירותים ופתרון בעיות

כולל:

- מבוא למקורות מידע אחרים
- עצות חשובות לטיפול במחשב
- אבחון ופתרון בעיות
- אפשרויות שחזור והתאוששות
- עזרה ושירות
- מידע אחריות עבור המחשב



# ThinkPad® T60

## מדריך שירותים ופתרון בעיות

## הערה

לפני השימוש במידע זה ובמוצר שבו הוא תומך, הקפידו לקרוא את המידע שלהלן:

- מדריך בטיחות ואחריות כלול בחבילה עם פרסום זה.
- נספח ד. "מידע בנוגע להתקנים אלחוטיים" בעמוד 75, ונספח ה. "הודעות" בעמוד 77.
- הודעות תקינה של ThinkPad כלול בחבילה עם פרסום זה.

מהדורה שניה (יוני 2005)

© Copyright Lenovo 2006.

כל הזכויות שמורות.

U.S. GOVERNMENT USERS – RESTRICTED RIGHTS: Our products and/or services are provided with RESTRICTED RIGHTS. Use, duplication or disclosure by the Government is subject to the GSA ADP Schedule contract with Lenovo Group Limited, if any, or the standard terms of this commercial license, or if the agency is unable to accept this Program under these terms, then we provide this Program under the provisions set forth in Commercial Computer Software–Restricted Rights at FAR 52.227-19, when applicable, or under Rights in Data-General, FAR 52.227.14 (Alternate III).

53	פרק 8. קבלת עזרה ושירות	v	קראו תחילה
53	קבלת עזרה ושירות	1	פרק 1. חיפוש מידע
53	קבלת עזרה באינטרנט	1	מדריך זה ופרסומים אחרים
53	פנייה למרכז התמיכה בלקוחות	2	חיפוש מידע באמצעות לחצן ThinkVantage
55	קבלת עזרה ברחבי העולם	3	פרק 2. טיפול במחשב ThinkPad
57	נספח א. מידע בנוגע לאחריות	7	פרק 3. פתרון בעיות במחשב
57	מידע בנוגע לאחריות	8	שאלות נפוצות
57	תקופת האחריות	10	אבחון בעיות
58	סוגים של שירות אחריות	10	פתרון בעיות
60	רשימת טלפונים ברחבי העולם	10	הודעות שגיאה
65	נספח ב. יחידות להחלפה עצמית (CRUs)	15	שגיאות ללא הודעות
67	נספח ג. סקירה כללית של מחשב ThinkPad	17	בעיית סיסמה
67	מבט מהיר על מחשב ThinkPad	18	בעיית מתג הדלקה
69	תכונות	18	בעיות הקשורות במקלדת
70	מפרטים	19	בעיות UltraNav
71	נספח ד. מידע בנוגע להתקנים אלחוטיים	20	בעיות מצב המתנה ומצב שינה
71	פעולה הדדית אלחוטית	23	בעיות הקשורות במסך המחשב
71	סביבת השימוש ובריאותכם	25	בעיות הקשורות בסוללה
73	נספח ה. הודעות	26	בעיות הקשורות בכונן הדיסק הקשיח
73	הודעות	26	בעיית אתחול
74	הערה בנוגע לפלט טלויזיה	27	בעיות באימות טביעות אצבע
74	הודעות על פליטה אלקטרונית	28	בעיות אחרות
	הצהרת תאימות של הוועדה האמריקאית הפדרלית לתקשורת (FCC)	31	פרק 4. הפעלת תוכנית שירות להגדרת BIOS
	הצהרת תאימות לתקן התעשייה בקנדה בדבר פליטת לייזר Class B	33	פרק 5. התקנת מערכת הפעלה חדשה
	הצהרת תאימות לדירקטיבה של הקהילה האירופית	33	התקנת Windows XP
	הודעה בנוגע לאיכות הסביבה עבור יפן	36	התקנת Windows XP Update Module Package
	מידע חשוב עבור הנחיית האיחוד האירופי 2002/96/EC	37	התקנת Windows 2000
	הצעה לתוכנת IBM Lotus	41	TI CardBus Controller Support
	סימנים מסחריים	43	פרק 6. אפשרויות התאוששות
81	אינדקס	43	היכרות עם Rescue and Recovery
		43	שחזור תוכן שהותקן מראש
		44	שחזור נתונים
		45	פרק 7. שדרוג והחלפת התקנים
		45	החלפת הסוללה
		46	שדרוג כונן הדיסק הקשיח
		49	החלפת זיכרון



---

## קראו תחילה

כדי למנוע נזק לדיסק הקשיח ואובדן נתונים, לחצו על Fn+F4 לפני העברת מחשב ThinkPad, כדי להעבירו למצב המתנה או לכבותו. ודאו שמחווין מצב ההמתנה מאיר בירוק לפני העברת המחשב.

אל תפילו את המחשב, את הצג או את ההתקנים החיצוניים, אל תחבטו בהם, אל תשרטו, תסובבו, תכו, תנערו או תדחפו אותם ואל תניחו עליהם חפצים כבדים.

השתמשו בתיק נשיאה איכותי שמספק ריפוד והגנה נאותים. אל תארזו את המחשב במזוודה או בתיק צפופים.

הרחיקו נוזלים מהמחשב כדי שלא יישפכו על המחשב והרחיקו את המחשב ממים (כדי למנוע סכנת התחשמלות).

ודאו שבסיס המחשב לא יהיה במגע עם גופכם במשך פרק זמן ארוך כאשר המחשב פועל או כאשר הסוללה נטענת.





---

# חיפוש מידע

---

## מדריך זה ופרסומים אחרים

### הוראות התקנה

מסייעות לכם בפתיחת האריזה של מחשב ThinkPad ובתחילת העבודה. ההוראות כוללות מספר עצות למשתמשים חדשים, והיכרות עם התוכנות ש-Lenovo התקינה מראש במחשב.

### מדריך שירותים ופתרון בעיות (מדריך זה)

מספק מידע אודות טיפול במחשב ThinkPad, מידע פתרון בעיות בסיסי, הליכי התאוששות, מידע עזרה ושירות ומידע אחריות עבור המחשב. מידע פתרון הבעיות במדריך זה חל רק על בעיות העשויות למנוע גישה לפורטל המידע והעזרה המקיף, ThinkVantage Productivity Center, שנטען מראש במחשב ThinkPad.

### Access Help

זהו מדריך מקוון מקיף המספק תשובות לרוב השאלות אודות המחשב, ומסייע בהגדרת תכונות וכלים מותקנים מראש ובפתרון בעיות. כדי לפתוח את Access Help, לחצו על **Start** (התחל), העבירו את המצביע אל **All Programs** (כל התוכניות) (במערכת שאינה Windows XP, עברו אל **Programs**) ולאחר מכן אל **ThinkVantage**. לחצו על **Access Help**.

### ThinkVantage Productivity Center

מספק גישה קלה לכלי תוכנה ולאתרי Lenovo חשובים, ומבטל את הצורך בהתעסקות עם מדריכים אחרים. כדי לפתוח את ThinkVantage Productivity Center, לחצו על לחצן ThinkVantage במקלדת. לקבלת מידע נוסף אודות השימוש בלחצן ThinkVantage, ראו חיפוש מידע באמצעות לחצן ThinkVantage.

### מדריך בטיחות ואחריות

מדריך זה כולל הוראות בטיחות כלליות ואת הצהרת האחריות המוגבלת המלאה של Lenovo.

### הודעת תקינה

נספח למדריך זה. קראו את הנספח לפני השימוש בתכונות האלחוטיות של מחשב ThinkPad. מחשב ThinkPad עומד בדרישות תקני תדרי רדיו (RF) והבטיחות של המדינות או האזורים שבהן הוא אושר לשימוש אלחוטי. עליכם להתקין ולהשתמש במחשב ThinkPad תוך ציות מלא לתקנות RF המקומיות.

## חיפוש מידע באמצעות לחצן ThinkVantage



הלחצן הכחול ThinkVantage יכול לסייע במצבים רבים, כאשר המחשב פועל באופן תקין וגם כשהמחשב אינו פועל באופן תקין. לחצו על לחצן ThinkVantage כדי לפתוח את ThinkVantage Productivity Center ולגשת לאיורים אינפורמטיביים והוראות קלות לביצוע המסייעים להכיר את המחשב ולעבוד ביעילות.

ניתן להשתמש בלחצן ThinkVantage גם כדי לעצור את רצף האתחול של המחשב ולהפעיל את סביבת העבודה ThinkVantage Rescue and Recovery, הפועלת באופן עצמאי ממערכת ההפעלה Windows ומוסרת ממנה.

## פרק 2. טיפול במחשב ThinkPad

למרות שהמחשב מיועד לפעול באופן אמין בסביבות עבודה רגילות, יש להשתמש בו באופן הגיוני. פעלו בהתאם לעצות החשובות שלהלן כדי להפיק את המרב מהמחשב.

### עצות חשובות:

#### פעלו בזהירות לגבי מקום העבודה ואופן העבודה שלכם

- ודאו שבסיס המחשב לא יהיה במגע עם גופכם במשך פרק זמן ארוך כאשר המחשב פועל או כאשר הסוללה נטענת. המחשב פולט מידה מסוימת של חום במהלך פעולתו הרגילה. מידת החום הנפלט תלויה ברמת הפעילות של המערכת וברמת הטעינה של הסוללה. מגע ממושך עם הגוף, אפילו דרך בגדים, עשוי לגרום לאי נוחות ואפילו לכוויה.
- הרחיקו נוזלים מהמחשב כדי שלא יישפכו על המחשב והרחיקו את המחשב ממים (כדי למנוע סכנת התחשמלות).
- אחסנו את חומרי האריזה הרחק מהישג ידם של ילדים כדי למנוע סכנת חניקה משקיות הניילון.
- הרחיקו את המחשב ממגנטים, מטלפונים סלולריים פעילים, ממכשירים חשמליים או מרמקולים (בטווח של 13 ס"מ/5 אינץ').
- אל תחשפו את המחשב לטמפרטורות קיצוניות (מתחת ל-5°C/41°F או מעל 35°C/95°F).

#### טפלו במחשב בעדינות

- הימנעו מלהניח חפצים (לרבות נייר) בין הצג והמקלדת או תחת המקלדת.
- אל תפילו את המחשב, את הצג או את ההתקנים החיצוניים, אל תחבטו בהם, אל תשרטו, תסובבו, תכו, תנערו או תדחפו אותם ואל תניחו עליהם חפצים כבדים.
- צג המחשב מיועד להיפתח ולפעול בזווית מעט גדולה מ-90 מעלות. אל תפתחו את הצג בזווית גדולה מ-180 מעלות, מכיוון שהדבר עלול לפגוע בצירי המחשב.

#### שאו את המחשב בצורה נאותה

- לפני שתזיזו את המחשב, הקפידו להוציא מדיה מהכוננים, לכבות את ההתקנים המצורפים ולנתק את החוטים והכבלים.
- ודאו שהמחשב במצב המתנה (Standby), במצב שינה (Hibernation) או שהוא כבוי, לפני שתזיזו אותו. הדבר ימנע נזק לכונן הדיסק הקשיח וימנע איבוד נתונים.

- כשתימו את המחשב הפתוח, החזיקו אותו בתחתיתו. אל תחזיקו את המחשב כשאתם אוחזים בצג.
- השתמשו בתיק נשיאה איכותי שמספק ריפוד והגנה נאותים. אל תארזו את המחשב במזוודה או בתיק צפופים.

#### טיפול נאות במדיית אחסון ובכוננים

- אל תכניסו תקליטונים בזווית ואל תדביקו תוויות רופפות או כמה תוויות על תקליטון, מכיוון שייתכן שהתוויות יתקעו בכונן.
- אם למחשב יש כונן אופטי, כגון כונן תקליטורים, כונן DVD או כונן CD-RW/DVD, אל תגעו בשטח התקליטור או בעדשה שבמגש.
- סגרו את המגש רק לאחר שתשמעו נקישה המציינת שהתקליטור מוצב כהלכה במרכזו של כונן אופטי, כגון כונן תקליטורים, כונן DVD או כונן CD-RW/DVD.
- במהלך התקנה של כונן דיסק קשיח, כונן תקליטונים, כונן תקליטורים, כונן DVD או כונן - RW/DVD, פעלו בהתאם להוראות המצורפות לחומרה והפעילו לחץ על התקן רק כאשר הדבר נחוץ.

#### נקטו משנה זהירות בעת הגדרת הסיסמאות

- זיכרו את הסיסמאות שלכם. אם תשכחו את סיסמת המנהלן או את סיסמת הדיסק הקשיח, ספק השירות המורשה של Lenovo לא יאפשר את הסיסמאות וייתכן שתצטרכו להחליף את לוח המערכת או את כונן הדיסק הקשיח.

#### עצות חשובות אחרות

- ייתכן שהמודם של המחשב יכול להתחבר רק לרשת טלפון אנלוגית או לרשת טלפון ממותגת ציבורית (PSTN). אל תחברו את המודם למרכזת טלפונים פרטית (PBX) או לשלוחה אחרת של טלפון דיגיטלי מכיוון שהדבר יכול לגרום נזק למודם. קווי טלפון אנלוגיים מותקנים לרוב בבתים וקווי טלפון דיגיטליים מותקנים לרוב במלונות ובבנייני משרדים. אם אינכם יודעים איזה סוג קו טלפון מותקן אצלכם, פנו לחברת הטלפון.
- ייתכן שלמחשב שלכם יש מחבר אתרנט וגם מחבר למודם. אם למחשב יש שני מחברים כאלה, הקפידו לחבר את כבל התקשורת לשקע המתאים, כדי שלא יגרם נזק למחבר.
- רשמו את מוצרי ThinkPad ב-Lenovo (עיינו בדף האינטרנט: [www.lenovo.com/register](http://www.lenovo.com/register)). הדבר יכול לסייע לרשויות להחזיר לכם את המחשב במקרה של אובדן או של גניבה. רישום המחשב גם מאפשר ל-Lenovo לספק לכם מידע טכני ולהודיע לכם על שדרוגים אפשריים.
- התירו רק לטכנאי תיקונים מוסמך של ThinkPad לפרק ולתקן את המחשב.
- אל תשנו ואל תדביקו את המנעולים כדי להשאיר את הצג פתוח או סגור.
- הקפידו לא להפוך את המחשב כאשר מתאם AC מחובר למחשב. הדבר יכול לגרום לשבירת תקע המתאם.

- אם תרצו להחליף התקן במפרץ ההתקנים, כבו את המחשב. לחלופין, ודאו שההתקן ניתן להחלפה במהלך עבודה (מסוג warm-swappable או hot-swappable).
- אם אתם מחליפים כוננים במחשב, התקינו שוב את כיסויי הפלסטיק של הכונן (אם סופקו).
- אחסנו את הדיסק הקשיח החיצוני, את הדיסק הקשיח הנשלף, כונן התקליטונים, כונן התקליטורים, כונן DVD או כונן CD-RW/DVD באריזה מתאימה כאשר אינכם משתמשים בהם.
- לפני התקנת אחד מההתקנים שלהלן, געו בשולחן מתכתי או בגוף מתכת מוארק. פעולה זו מפחיתה את החשמל הסטטי הנפלט מגופכם. חשמל סטטי עשוי לגרום נזק להתקן.

- כרטיס PC Card

- כרטיס Smart Card

- כרטיס זיכרון, כגון כרטיס SD, Memory Stick או MultiMediaCard

- מודול זיכרון

- כרטיס PCI Express Mini Card

- כרטיס Communication Daughter Card

### ניקוי מכסה המחשב

מפעם לפעם נקו את המחשב לפי ההוראות שלהלן:

1. הכינו תערובת של סבון כלים עדין (שאינו מכיל אבקת קרצוף או חומרים כימיים חזקים כמו חומצה או חומר אלקליני). מהלו את סבון הכלים במים ביחס של 5 חלקים של מים לחלק אחד של סבון כלים.
2. ספגו את סבון הכלים המדולל לספוג.
3. סחטו נוזל עודף מהספוג.
4. נגבו את המכסה עם הספוג בתנועות מעגליות והקפידו שלא יטפטפו נוזלים מהספוג.
5. נגבו את פני השטח כדי להסיר את נוזל הכלים.
6. שטפו את הספוג במים זורמים נקיים.
7. נגבו את המכסה עם הספוג הנקי.
8. נגבו שוב את פני השטח עם מטלית רכה, יבשה ונטולת מוך.
9. המתינו שפני השטח יתייבשו לחלוטין והסירו סיבים מהמשטח.

### ניקוי מקלדת המחשב

1. הספיגו מטלית רכה ונקייה מאבק במעט אלכוהול איזופרופילי לחיטוי.
2. נגבו את פני השטח של כל מקש עם המטלית. נגבו את המקשים אחד אחד; אם תנגבו כמה מקשים בבת אחת, ייתכן שהמטלית תיתפס במקש סמוך ותגרום לו נזק. ודאו שנוזלים אינם מטפטפים על המקשים או בין המקשים.
3. הניחו למקלדת להתייבש.

4. כדי לסלק פירוורים ואבק מתחת למקשים, השתמשו במפוח של מצלמה עם מברשת או בזרם אוויר קר ממייבש שיער.

#### הערה:

אל תרססו חומר ניקוי ישירות על הצג או על המקלדת.

#### ניקוי צג המחשב

1. נגבו בעדינות את הצג עם מטלית רכה, יבשה ונטולת מוך. אם תבחינו בסימנים דמויי-שריטה על הצג, ייתכן שזהו כתם שהועבר מהמקלדת או מיתד ההצבעה TrackPoint כאשר המכסה נלחץ מבחוץ.
2. נגבו או אבקו את הכתם בעדינות עם מטלית רכה ויבשה.
3. אם הכתם לא הוסר, הרטיבו מטלית רכה ונטולת מוך במים או בתערובת נקייה של אלכוהול איזופרופילי ומים בחלקים שווים.
4. סחטו היטב את המטלית.
5. נגבו שוב את הצג. אל תניחו לנוזלים לטפטף לתוך המחשב.
6. הקפידו ליבש את הצג לפני שתסגרו אותו.

#### טיפול בקורא טביעות האצבע

הפעולות שלהלן יכולות לגרום נזק לקורא טביעת האצבע או לפגוע בפעילותו התקינה:

- שריטת פני השטח של הקורא עם חפץ קשה וחד.
  - שפשוף פני השטח של הקורא עם הציפורן או חפץ קשה אחר.
  - שימוש בקורא או נגיעה בקורא עם אצבע מלוכלכת.
- אם תבחינו באיזשהו מצב מהמצבים שלהלן, נקו בעדינות את פני השטח של הקורא עם מטלית רכה, יבשה ונטולת מוך:
- פני השטח של הקורא מלוכלכים או מוכתמים.
  - פני השטח של הקורא רטובים.
  - הקורא אינו מצליח לרשום טביעת אצבע או לאמת טביעת אצבע לעיתים קרובות.

---

## פרק 3. פתרון בעיות במחשב

19	בעיות UltraNav
20	בעיות מצב המתנה ומצב שינה
23	בעיות הקשורות במסך המחשב
25	בעיות הקשורות בסוללה
26	בעיות הקשורות בכונן הדיסק הקשיח
26	בעיית אתחול
27	בעיות באימות טביעות אצבע
28	בעיות אחרות

8	שאלות נפוצות
10	אבחון בעיות
10	פתרון בעיות
10	הודעות שגיאה
15	שגיאות ללא הודעות
17	בעיית סיסמה
18	בעיית מתג הדלקה
18	בעיות הקשורות במקלדת

## שאלות נפוצות

חלק זה מפרט שאלות נפוצות, ומכוון אתכם לתשובות מפורטות. לקבלת פרטים אודות כל פרסום הכלול בחבילה עם מחשב ThinkPad, ראו "מדריך זה ופרסומים אחרים" בעמוד 1.

**באילו אמצעי בטיחות יש להשתמש בעת שימוש במחשב ThinkPad?**  
לקבלת מידע מפורט אודות בטיחות, עיינו במדריך הבטיחות והאחריות הנפרד.

**כיצד למנוע בעיות במחשב ThinkPad?**

ראו "קראו תחילה" בעמוד v וכן פרק 2 "טיפול במחשב ThinkPad" בעמוד 3 במדריך זה. תוכלו למצוא עצות נוספות בחלקים שלהלן של Access Help:

- Preventing problems
- Spills on the keyboard

**מהם מאפייני החומרה המרכזיים של מחשב ThinkPad?**  
עיינו בחלק "ThinkPad tour" של Access Help.

**היכן ניתן למצוא מפרטים מפורטים עבור המחשב?**  
ראו [www.lenovo.com/think/support](http://www.lenovo.com/think/support)

**עלי לשדרג התקן או עלי להחליף את כונן הדיסק הקשיח, כרטיס PCI Express Mini Card, כרטיס Daughter Card של מודם, זיכרון, מקלדת או משענת לכף היד.**  
עיינו בנספח ב. "יחידות להחלפה עצמית", בעמוד 69 של מדריך זה, לקבלת רשימה של יחידות להחלפה עצמית, ומיקום ההוראות להסרה או להחלפה של רכיבים.



**המחשב אינו פועל כהלכה.**

עיינו בחלק "Problem solving" של Access Help. מדריך זה מתאר רק את הבעיות שעשויות למנוע מכם לגשת למרכז העזרה המקוון.

**היכן תקליטורי ההתאוששות?**

במקור, לא מסופק תקליטור התאוששות או תקליטור של Windows. להסבר אודות שיטות השחזור וההתאוששות החלופיות שמציעה Lenovo, ראו "שחזור תוכן שהותקן מראש", בעמוד 43 במדריך זה.

**כיצד ניתן ליצור קשר עם מרכז התמיכה בלקוחות?**

ראו פרק 8 "קבלת עזרה ושירות", בעמוד 57 במדריך זה. לקבלת מספרי הטלפון של מרכז התמיכה בלקוחות הקרוב ביותר, ראו "רשימת טלפונים ברחבי העולם", בעמוד 64.

**היכן ניתן למצוא מידע אחריות?**

לקבלת מידע אחריות מפורט, עיינו במדריך הבטיחות והאחריות הנפרד. לקבלת מידע בנוגע לאחריות החלה על המחשב שלכם, לרבות תקופת האחריות וסוג שירות האחריות, ראו "מידע בנוגע לאחריות", בעמוד 61.

## אבחון בעיות

אם נתקלתם בבעיה במחשב, תוכלו לבדוק אותו באמצעות PC-Doctor<sup>(R)</sup> for Windows. כדי להריץ את PC-Doctor for Windows, בצעו את הפעולות שלהלן:

1. לחצו על Start (התחל).
  2. העבירו את המצביע אל **All Programs** (כל התוכניות) (במערכת שאינה Windows XP, עברו אל **Programs**) ולאחר מכן אל **PC-Doctor for Windows**.
  3. לחצו על **PC-Doctor**.
- לקבלת מידע נוסף אודות PC-Doctor for Windows, עיינו בעזרה עבור התוכנית.

## שימו לב

הרצת הבדיקות יכולה לארוך מספר דקות ויותר. ודאו שעומד לרשותכם הזמן הדרוש להרצת הבדיקה בשלמותה. אל תפסיקו את הבדיקה במהלך ביצועה.

אם בכוונתכם לפנות אל מרכז התמיכה, הקפידו להדפיס את יומן הבדיקה כדי שתוכלו לספק מידע לטכנאי העזרה במהירות.

## פתרון בעיות

אם לא מצאתם את הבעיה שלכם כאן, עיינו ב-Access Help, מערכת העזרה המוכללת במחשב. החלק שלהלן מתאר רק את הבעיות שעלולות למנוע גישה למערכת העזרה.

## הודעות שגיאה

## הערות:

1. בתרשימים, x יכול להיות כל תו שהוא.
2. גרסת PC-Doctor המוזכרת כאן היא PC-Doctor for Windows.

הודעה	פתרון
0175: Bad CRC1, stop POST task	Checksum של EEPROM שגוי (block #6). מסרו את המחשב לתיקון.
0176: System Security - The System has been tampered with.	הודעה זו מוצגת אם שבב האבטחה הוסר והותקן מחדש או אם הותקן שבב אבטחה חדש. כדי לנקות את השגיאה, היכנסו לתוכנית שירות להגדרת BIOS. אם פעולה זו אינה פותרת את הבעיה, פנו לשירות תיקונים.

פתרון	הודעה
Checksum של סיסמת מנהלן ב-EEPROM שגוי. יש להחליף את לוח המערכת. מסרו את המחשב לתיקון.	0177: Bad SVP data, stop POST task.
Checksum של הגדרת CRC2 ב-EEPROM שגוי. היכנסו לתוכנית שירות להגדרת BIOS. הקישו על F9 ואז על Enter כדי לטעון את הגדרות ברירת המחדל. הקישו על F10 ואז על Enter כדי להפעיל מחדש את המערכת.	0182: Bad CRC2. Enter BIOS Setup and load Setup defaults.
Checksum של הגדרת רצף האתחול ב-EEPROM שגוי. היכנסו לתוכנית שירות להגדרת BIOS. הקישו על F9 ואז על Enter כדי לטעון את הגדרות ברירת המחדל. הקישו על F10 ואז על Enter כדי להפעיל מחדש את המערכת.	0185: Bad startup sequence settings. Enter BIOS Setup and load Setup defaults.
לא ניתן לגשת ל-EEPROM. מסרו את המחשב לתיקון.	0187: EAIA data access error
Checksum של EEPROM שגוי (block # 0 and 1). יש להחליף את לוח המערכת ויש להתקין מחדש את המספר הסידורי של התיבה. מסרו את המחשב לתיקון.	0188: Invalid RFID Serialization Information Area.
Checksum של EEPROM שגוי (block # 4 and 5). יש להחליף את לוח המערכת ויש להתקין מחדש את UUID. מסרו את המחשב לתיקון.	0189: Invalid RFID configuration information area
המחשב כבה משום שהסוללה חלשה. חברו את מתאם AC למחשב וטענו את הסוללה או החליפו את הסוללה בסוללה טעונה במלואה.	0190: Critical low-battery error
שינוי תצורת המערכת נכשל. אמתו את הפעולה ונסו שוב. כדי לנקות את השגיאה, היכנסו לתוכנית שירות להגדרת BIOS.	0191: System Security - Invalid remote change requested.
שבב האבטחה הוחלף בשבב אחר. מסרו את המחשב לתיקון.	0192: System Security - Embedded Security hardware tamper detected.
הודעה זו מוצגת אם סיסמת מנהלן שגויה צוינה יותר משלוש פעמים. אמתו את סיסמת המנהלן ונסו שוב. כדי לנקות את השגיאה, היכנסו לתוכנית שירות להגדרת BIOS.	0199: System Security - Security password retry count exceeded.
הסירו כרטיס מודם. לחלופין, הקישו על Esc כדי להתעלם מהודעת ההתרעה. אם פעולה זו אינה פותרת את הבעיה, מסרו את המחשב לתיקון.	01C8: More than one modem devices are found. Remove one of them. Press <Esc> to continue.
למחשב ThinkPad יש תכונת אתרנט מוכללת ולא ניתן להוסיף תכונה נוספת כזו באמצעות התקנה של התקן אתרנט. אם הודעת שגיאה זו מוצגת, סלקו את התקן אתרנט שהותקן. לחלופין, הקישו על Esc כדי להתעלם מהודעת ההתרעה. אם פעולה זו אינה פותרת את הבעיה, פנו לשירות תיקונים.	01C9: More than one Ethernet devices are found. Remove one of them. Press <Esc> to continue.

הודעה	פתרון
0200: Hard disk error	הדיסק הקשיח אינו פועל. ודאו שכונן הדיסק הקשיח מחובר כהלכה. הריצו את ה-תוכנית שירות להגדרת BIOS וודאו שכונן הדיסק הקשיח אינו מושבת בתפריט Startup (אתחול).
021x: Keyboard error	<p>ודאו שלא הונח דבר על המקלדת או על המקלדת החיצונית, אם חיברתם מקלדת חיצונית. כבו את המחשב וכבו את כל ההתקנים המחוברים אליו. הפעילו את המחשב תחילה ואז הפעילו את ההתקנים המחוברים אליו.</p> <p>אם קוד שגיאה זה עדיין מופיע, פעלו כדלהלן:</p> <p>אם למחשב מחוברת מקלדת חיצונית, פעלו כדלהלן:</p> <ul style="list-style-type: none"> <li>כבו את המחשב ונתקו את המקלדת החיצונית. הפעילו שוב את המחשב. ודאו שהמקלדת המוכללת פועלת כשורה. אם המקלדת המוכללת פועלת כשורה, מסרו את המקלדת החיצונית לתיקון.</li> <li>ודאו שהמקלדת החיצונית מחוברת למחבר הנכון.</li> </ul> <p>בדקו את המחשב, תוך שימוש ב-PC-Doctor.</p> <ul style="list-style-type: none"> <li>אם המחשב נעצר במהלך הבדיקה, מסרו את המחשב לתיקון.</li> </ul>
0230: Shadow RAM error	shadow Ram נכשל. בדקו את הזיכרון של המחשב באמצעות PC-Doctor. אם הוספתם מודול זיכרון בדיוק לפני הפעלת המחשב, התקינו אותו שוב. בדקו שוב את זיכרון המחשב באמצעות PC-Doctor.
0231: System RAM error	RAM המערכת נכשל. בדקו את הזיכרון של המחשב באמצעות PC-Doctor. אם הוספתם מודול זיכרון בדיוק לפני הפעלת המחשב, התקינו אותו שוב. בדקו שוב את זיכרון המחשב באמצעות PC-Doctor.
0232: Extended RAM error	RAM מורחב נכשל. בדקו את הזיכרון של המחשב באמצעות PC-Doctor. אם הגדלתם את הזיכרון בדיוק לפני הפעלת המחשב, התקינו שוב את הזיכרון. בדקו שוב את זיכרון המחשב באמצעות PC-Doctor.
0250: System battery error	סוללת הגיבוי המשמשת לשמירת מידע תצורה, כגון תאריך ושעה, כשהמחשב כבוי, מרוקנת. החליפו את הסוללה והריצו את ה-תוכנית שירות להגדרת BIOS כדי לאמת את התצורה. אם הבעיה נמשכת, מסרו את המחשב לתיקון.
0251: System CMOS checksum bad	ייתכן שתוכנית יישום כלשהי פגמה ב-CMOS. המחשב משתמש בהגדרות ברירת המחדל. הריצו את תוכנית שירות להגדרת BIOS כדי לקבוע מחדש את הגדרות התצורה. אם קוד שגיאה זה עדיין מופיע, מסרו את המחשב לתיקון.
0260: System timer error	מסרו את המחשב לתיקון.
0270: Real time clock error	מסרו את המחשב לתיקון.
0271: Date and time error	התאריך והשעה אינם מוגדרים במחשב. הגדירו את התאריך והשעה באמצעות התוכנית שירות להגדרת BIOS.

פתרון	הודעה
<p>המחשב לא השלים את תהליך האתחול בעבר.                      כבו את המחשב. הפעילו אותו שוב והפעילו את ה-תוכנית שירות להגדרת BIOS. אמתו את התצורה והפעילו את המחשב מחדש באמצעות בחירה באפשרות <b>Exit Saving Changes</b> (<b>יציאה ושמירת השינויים</b>) תחת הפריט <b>Restart</b> (<b>אתחול מחדש</b>) או באמצעות הקשה על F10.                      אם קוד שגיאה זה עדיין מופיע, מסרו את המחשב לתיקון.</p>	0280: Previous boot incomplete
<p>המטמון מושבת. מסרו את המחשב לתיקון.</p>	02D0: System cache error
<p>מסרו את המחשב לתיקון.</p>	02F4: EISA CMOS not writable
<p>מסרו את המחשב לתיקון.</p>	02F5: DMA test failed
<p>מסרו את המחשב לתיקון.</p>	02F6: Software NMI failed
<p>מסרו את המחשב לתיקון.</p>	02F7: Fail-safe timer NMI failed
<p>כרטיס PCI Express Mini Card אינו נתמך במחשב זה. סלקו את הכרטיס.</p>	1802: Unauthorized network card is plugged in - Power off and remove the miniPCI network card.
<p>כרטיס Daughter card אינו נתמך במחשב זה. סלקו את הכרטיס.</p>	1803: Unauthorized daughter card is plugged in - Power off and remove the daughter card.

פתרון	הודעה
<p>בעיה בזיהוי מתכונת של מחיצה בדיסק הקשיח עצרה את אתחול המחשב. Predesktop Area נמחק, או שבדיסק הקשיח יש נתונים שהושחתו. כדי לנסות ולהפעיל מחדש את המחשב, בצעו אחת מהפעולות שלהלן:</p> <ul style="list-style-type: none"> <li>• אם Predesktop Area נמחק             <ul style="list-style-type: none"> <li>- הקישו על F1 כדי לפתוח את תוכנית שירות להגדרת BIOS.</li> <li>- בחרו באפשרות <b>Security</b></li> <li>- <b>← Predesktop Area ← Access</b></li> <li>- <b>Predesktop Area</b></li> <li>- הגדירו פריט זה למצב <b>Disabled</b> (מושבת).</li> <li>- בצעו שמירה וצאו מתוכנית השירות.</li> <li>• אם הפעולה המתוארת לעיל נכשלה             <ul style="list-style-type: none"> <li>- הקישו על Enter.</li> <li>- לחצו לחיצה כפולה על <b>RECOVER TO FACTORY CONTENTS</b> (שחזור לתוכן מהמפעל) ופעלו לפי ההוראות על המסך.</li> </ul> </li> </ul> </li> </ul> <p><b>הערה:</b> פעולה זו תמחק לצמיתות את כל התוכן של הדיסק הקשיח ותשחזר את התוכנה שהותקנה מראש על ידי Lenovo.</p> <p>הקישו על F1 כדי לפתוח את תוכנית השירות להגדרת BIOS או הקישו על Enter כדי להפעיל את Predesktop Area.</p> <p>אם המחשב אינו מופעל גם אחרי פעולה זו, פנו למרכז התמיכה בלקוחות. מספרי הטלפון מופיעים בסעיף "רשימת טלפונים ברחבי העולם", בעמוד 64.</p>	<p>1810: Hard disk partition layout error</p>
<p>אם במפרץ הכונן הראשי מותקן כונן דיסק קשיח (HDD) שאינו מתוצרת IBM / Lenovo או HDD ישן מתוצרת IBM שאינו נתמך במערכת זו, תוכלו להמשיך להשתמש בכונן באמצעות הקשה על Esc. שימו לב לסיכון שבדבר. אם במפרץ הכונן הראשי מותקן HDD נתמך מתוצרת IBM / Lenovo עם קושחה ישנה, עליכם לעדכן אותה לגרסה החדשה ביותר. הגרסאות החדשות ביותר נמצאות בכתובת <a href="http://www.lenovo.com/think/support/">http://www.lenovo.com/think/support/</a></p>	<p>2010: Warning: Your internal hard disk drive (HDD) may not function correctly on this system. Ensure that your HDD is supported on this system and that the latest HDD firmware is installed.</p>
<p>הדיסק הקשיח אינו פועל. מסרו את הדיסק הקשיח לתיקון.</p>	<p>2100: Initialization error on HDD0 (Main hard disk drive)</p>
<p>הדיסק הקשיח אינו פועל. מסרו את הדיסק הקשיח לתיקון.</p>	<p>2102: Initialization error on HDD1 (Ultrabay hard disk drive)</p>
<p>הדיסק הקשיח אינו פועל. מסרו את הדיסק הקשיח לתיקון.</p>	<p>2110: Read error on HDD0 (Main hard disk drive)</p>
<p>הדיסק הקשיח אינו פועל. מסרו את הדיסק הקשיח לתיקון.</p>	<p>2112: Read error on HDD1 (Ultrabay hard disk drive)</p>

הודעה	פתרון
מופיעה בקשה לסיסמת הדלקה	הוגדרה סיסמת הדלקה או סיסמת מנהלן. הקלידו את הסיסמה והקישו על Enter כדי להשתמש במחשב. אם סיסמת הדלקה לא התקבלה, ייתכן שהוגדרה סיסמת מנהלן. הקלידו את סיסמת המנהלן והקישו על Enter. אם הודעת שגיאה זו עדיין מופיעה, מסרו את המחשב לתיקון.
מופיעה בקשה לסיסמת דיסק קשיח	הוגדרה סיסמת דיסק קשיח. הקלידו את הסיסמה והקישו על Enter כדי להשתמש במחשב. אם הודעת שגיאה זו עדיין מופיעה, מסרו את המחשב לתיקון.
Hibernation error	תצורת המערכת השתנתה בין הזמן שהמחשב נכנס למצב שינה (Hibernation) ובין הזמן שיצא ממצב זה ולכן המחשב אינו יכול לשוב לפעילות רגילה. <ul style="list-style-type: none"> <li>שחזרו את תצורת המערכת להגדרות שהיו בתוקף לפני שהמחשב נכנס למצב שינה.</li> <li>אם גודל הזיכרון השתנה, צרו מחדש את hibernation file.</li> </ul>
Operating system not found.	ודאו כי: <ul style="list-style-type: none"> <li>הדיסק הקשיח מותקן כהלכה.</li> <li>תקליטון בר-אתחול הוכנס לכוון התקליטונים.</li> </ul> אם הודעת שגיאה עדיין מופיעה, בדקו את רצף האתחול באמצעות תוכנית שירות להגדרת BIOS.
Fan error	מאוורר הקירור אינו פועל. מסרו את המחשב לתיקון.
EMM386 Not Installed - Unable to Set Page Frame Base Address.	ערכו את C:\CONFIG.SYS והחליפו את השורה device=C:\WINDOWS\EMM386.EXE RAM בשורה device=C:\WINDOWS\EMM386.EXE NOEMS שמרו את הקובץ.
CardBus Configuration Error - Device Disabled	היכנסו ל-תוכנית שירות להגדרת BIOS. הקישו על F9 ואז על Enter כדי לטעון את הגדרות ברירת המחדל. הקישו על F10 ואז על Enter כדי להפעיל מחדש את המערכת.
Thermal sensing error	חיישן החום אינו מתפקד כהלכה. מסרו את המחשב לתיקון.
Authentification of system services failed. Press <Esc> to resume.	Predesktop Area בדיסק הקשיח הושחת. כדי להשתמש ב-Predesktop Area, השיגו תקליטור שחזור ושחזרו בעזרתו את Predesktop Area.

## שגיאות ללא הודעות

### בעיה:

כאשר מדליקים את המחשב, לא מופיע דבר על המסך והמחשב אינו מצפצף בעת ההדלקה.

**הערה:** אם אינכם זוכרים אם נשמעו צפצופים, כבו את המחשב, הדליקו אותו שוב והקשיבו. אם נעשה שימוש במסך חיצוני, עיינו בחלק בעיות הקשורות במסך המחשב

**פתרון:**

← אם נקבעה סיסמת הדלקה, הקישו על מקש כלשהו כדי להציג את הנחיית סיסמת ההדלקה, הקלידו את הסיסמה הנכונה והקישו על Enter.

אם הנחיית סיסמת ההדלקה אינה מופיעה, ייתכן שרמת הבהירות המוגדרת היא הרמה המינימלית. כוונו את רמת הבהירות באמצעות הקשה על Fn+Home.

אם דבר עדיין אינו מופיע על המסך, ודאו כי:

- הסוללה מותקנת כהלכה.
  - מתאם AC מחובר למחשב וכבל החשמל מחובר לשקע פעיל.
  - המחשב דלוק. (כדי לוודא זאת, לחצו שוב על מתג ההדלקה).
- אם כל הפריטים שלעיל מותקנים או מוגדרים כהלכה ודבר עדיין אינו מופיע על המסך, מסרו את המחשב לתיקון.

**בעיה:**

כאשר מדליקים את המחשב, דבר אינו מופיע על המסך, אך נשמעים שני צפצופים או יותר.

**פתרון:**

← ודאו שכרטיס הזיכרון מותקן כהלכה. אם כרטיס הזיכרון מותקן כהלכה אך דבר עדיין אינו מופיע על המסך ובנוסף נשמעים חמישה צפצופים, מסרו את המחשב לתיקון.

אם נשמעים 4 מחזורים בני 4 צפצופים כל אחד, קיימת בעיה בשבב האבטחה. מסרו את המחשב לתיקון.

**בעיה:**

כאשר מדליקים את המחשב, מופיע רק מצביע לבן על מסך ריק.

**פתרון:**

← התקינו מחדש את מערכת ההפעלה והדליקו את המחשב. אם עדיין מופיע על המסך מצביע בלבד, מסרו את המחשב לתיקון.



**בעיה:**

התצוגה הופכת ריקה כאשר המחשב דולק.

**פתרון:**

← ייתכן ששומר המסך או ניהול צריכת החשמל מופעלים. היזו את TrackPoint או הקישו על מקש כלשהו כדי לצאת משומר המסך. לחצו על מתג ההדלקה כדי לצאת ממצב המתנה (Standby) או ממצב שינה (Hibernation).

**בעיה:**

המסך המלא של DOS נראה קטן יותר.

**פתרון:**

← אם תשתמשו ביישום DOS שתומך ברזולוציה של 640×480 בלבד (מצב VGA), התמונה על המסך תראה מעוותת מעט או שתהיה קטנה מגודל התצוגה. הדבר נועד לשמור על תאימות עם יישומי DOS אחרים. כדי להרחיב את התמונה שעל המסך לגודל המסך בפועל, הפעילו את ThinkPad Configuration Program, לחצו על LCD; ובחרו בפונקציה Screen expansion. (ייתכן שהתמונה עדיין תראה מעוותת מעט).

**בעיית סיסמה**

**בעיה:**

שכחתם את הסיסמה.

**פתרון:**

- ← אם רשמתם את המחשב לשירות Password Reset Service, ושכחתם את סיסמת ההדלקה או את סיסמת הדיסק הקשיח, תוכלו לאפסן בלחיצה על לחצן ThinkVantage כאשר מופיעה בקשה לסיסמה.
- אם אינכם יכולים לאפס את סיסמת ההדלקה, עליכם למסור את המחשב לספק שירות מורשה של Lenovo או לנציג שיווק כדי שהם יבטלו את הסיסמה.
  - אם אינכם יכולים לאפס את סיסמת הדיסק הקשיח, ספק השירות המורשה של Lenovo לא יאפס את הסיסמה ולא יאחזר נתונים מהדיסק הקשיח. תצטרכו למסור את המחשב לספק שירות מורשה של Lenovo או לנציג שירות של Lenovo כדי שיחליפו את הדיסק הקשיח. תדרשו להציג הוכחת רכישה ויגבה מכם תשלום בעבור החלקים והשירות.
- ← אם שכחתם את סיסמת המנהלן, ספק השירות המורשה של Lenovo לא יוכל לאפס את הסיסמה. תצטרכו למסור את המחשב לספק שירות מורשה של Lenovo או לנציג שירות של Lenovo כדי שיחליפו את לוח המערכת. תדרשו להציג הוכחת רכישה ויגבה מכם תשלום בעבור החלקים והשירות.

## בעיית מתג הדלקה

### בעיה:

המערכת אינה מגיבה ולא ניתן לכבות את המחשב.

### פתרון:

← כדי לכבות את המחשב, לחצו על מתג ההדלקה והחזיקו אותו 4 שניות לפחות. אם המחשב עדיין אינו מופעל מחדש, נתקו את מתאם AC ואת הסוללה.

## בעיות הקשורות במקלדת

### בעיה:

כל המקשים או חלק מהמקשים במקלדת אינם פועלים.

### פתרון:

← אם הבעיה התרחשה מיד לאחר חזרה ממצב המתנה, ציינו את סיסמת ההדלקה, אם הוגדרה כזו.

אם למחשב מחוברת מקלדת PS/2<sup>(R)</sup> חיצונית, המקלדת הנומרית של המחשב אינה פועלת. השתמשו במקלדת הנומרית שבמקלדת החיצונית.

אם למחשב מחוברים מקלדת נומרית חיצונית או עכבר:

- כבו את המחשב.
- נתקו את המקלדת הנומרית החיצונית או את העכבר.
- כבו את המחשב ונסו להשתמש שוב במקלדת.

אם בעיית המקלדת נפתרה, חברו שוב את המקלדת הנומרית החיצונית, את המקלדת החיצונית או את העכבר וודאו שחיברתם אותם כהלכה.

אם המקשים במקלדת עדיין אינם פועלים, מסרו את המחשב לתיקון.

### בעיה:

מספר מופיע כאשר מקלידים אות.

### פתרון:

← הפונקציה 'נעילת מספרים' מופעלת. כדי להשבית אותה, החזיקו את מקש Shift או Fn לחוץ והקישו על NmLk (ScrLk).

### בעיה:

כל המקשים או חלק מהמקשים במקלדת הנומרית החיצונית אינם פועלים.

### פתרון:

← ודאו שהמקלדת הנומרית החיצונית מחוברת כהלכה למחשב.

**בעיה:**

כל המקשים או חלק מהמקשים במקלדת PS/2 חיצונית אינם פועלים.

**פתרון:**

← אם אתם משתמשים ב-ThinkPad Advanced Dock, ב-ThinkPad Advanced Mini-Dock, או ב-ThinkPad Essential Port Replicator, ודאו שכבל המקלדת מחובר כהלכה למחבר המקלדת.

אם החיבור תקין, נתקו את הכבל וודאו שהמקלדת המוכללת פועלת כהלכה. אם המקלדת המוכללת פועלת כהלכה, יש בעיה עם המקלדת החיצונית. נסו להשתמש במקלדת חיצונית אחרת.

**בעיות UltraNav**

**בעיה:**

המצביע זז מעצמו בעת הפעלת המחשב או לאחר שהמחשב חוזר לפעילות רגילה.

**פתרון:**

- ← ייתכן שהמצביע יזוז מעצמו במהלך פעילות רגילה כאשר לא משתמשים ב-TrackPoint. זהו מאפיין רגיל של TrackPoint והוא אינו סימן לפגם. המצביע עשוי לזוז במשך כמה שניות בתנאים שלהלן:
- בעת הפעלת המחשב.
  - כאשר המחשב חוזר לפעילות רגילה.
  - בעת לחיצה על TrackPoint במשך זמן רב.
  - כאשר הטמפרטורה משתנה.

**בעיה:**

העכבר או התקן ההצבעה אינם פועלים.

**פתרון:**

← ודאו שההגדרה Automatic (אוטומטי) נבחרה עבור TrackPoint ו-touch pad בתוכנית השירות ThinkPad Configuration Program. לאחר מכן, נתקו את העכבר או את התקן ההצבעה ונסו להשתמש ב-TrackPoint וב-touch pad. אם TrackPoint ו-touch pad פועלים, ייתכן שהתקלה נגרמה בגלל העכבר או התקן ההצבעה.

ודאו שכבל העכבר או כבל התקן ההצבעה מחוברים כהלכה אל ThinkPad Advanced Dock, ThinkPad Advanced Mini Dock, או ThinkPad Essential Port Replicator.

אם העכבר אינו תואם לעכבר PS/2, השביתו את TrackPoint באמצעות ThinkPad Configuration Program.

**הערה:** לקבלת מידע נוסף, עיינו במדריך למשתמש שסופק עם העכבר.

**בעיה:**

לחצני העכבר אינם פועלים.

**פתרון:**

← אם מחשב ThinkPad כולל TrackPoint בלבד, בעיה זו עשויה להתרחש.

שנו את מנהל ההתקן של העכבר ל- **Standard PS/2 Port Mouse** והתקינו מחדש את **PS/2 TrackPoint**. מנהלי ההתקנים נמצאים במדריך C:\IBMTOOLS\DRIVERS או C:\SWTOOLS\DRIVERS שבכונן הדיסק הקשיח. אם כונן הדיסק הקשיח אינו כולל מנהלי התקנים, היכנסו לאתר האינטרנט של ThinkPad. כדי לגשת לאתר האינטרנט, לחצו על לחצן ThinkVantage ופתחו את ThinkVantage Productivity Center.

**בעיה:**

הגלילה או פונקציית זכוכית המגדלת אינן פועלות.

**פתרון:**

← בדקו את מנהל ההתקן של העכבר בחלון של 'מנהל ההתקנים' וודאו שמנהל ההתקן המותקן הוא PS/2 TrackPoint.

**בעיות מצב המתנה ומצב שינה**

**בעיה:**

המחשב עובר למצב המתנה באופן לא צפוי

**פתרון:**

← אם המעבד מתחמם יתר על המידה, המחשב יעבור באופן אוטומטי למצב המתנה, כדי לאפשר למחשב להתקרר וכדי להגן על המעבד ועל רכיבים פנימיים אחרים. בידקו גם את ההגדרות של מצב המתנה באמצעות Power Manager.

**בעיה:**

המחשב עובר למצב המתנה מייד לאחר 'בדיקה עצמית בעת האתחולי (Power self-test POST) (-) (נורת המחוון של מצב המתנה נדלקת).

**פתרון:**

← ודאו כי:

- הסוללה טעונה.
- טמפרטורת החדר נמצאת בטווח הקביל. עיינו בחלק מפרטים.

אם לא נתגלתה בעיה, מסרו את המחשב לתיקון.

**בעיה:**

ההודעה Critical low-battery error מוצגת על המסך והמחשב כבה מייד.

**פתרון:**

← הסוללה חלשה. חברו את מתאם AC למחשב או החליפו את הסוללה בסוללה טעונה במלואה.

**בעיה:**

כאשר מבצעים פעולה כלשהי כדי לצאת ממצב המתנה, תצוגת המחשב נשארת ריקה.

**פתרון:**

← בדקו אם המסך החיצוני נותק כאשר המחשב היה במצב המתנה. אין לנתק מסך חיצוני כאשר המחשב במצב המתנה או במצב שינה. אם למחשב לא מחובר מסך חיצוני כאשר הוא מחדש את פעולתו, תצוגת המחשב נשארת ריקה ולא מוצג פלט. הגבלה זו אינה תלויה בערך הרזולוציה. הקישו על  $F_n+F7$  כדי להפעיל את תצוגת המחשב.

**הערה:** כשאתם מחילים ערכת מצגת באמצעות שילוב המקשים  $F_n+F7$ , הקישו עליהם לפחות שלוש פעמים בשלוש שניות כדי שהתמונה תוצג על מסך המחשב.

**בעיה:**

מחשב במצב המתנה אינו חוזר לפעול או שמחוון מצב המתנה נשאר דולק והמחשב אינו פועל.

**פתרון:**

← אם המערכת אינה יוצאת ממצב המתנה, ייתכן שהיא נכנסה למצב המתנה או למצב שינה באופן אוטומטי מכיוון שהסוללה התרוקנה. בדקו את מחוון מצב המתנה.  
- אם מחוון מצב המתנה דולק, המחשב במצב המתנה. חברו את מתאם AC למחשב והקישו על  $F_n$ .

- אם מחוון מצב המתנה כבוי, המחשב במצב שינה או שהוא כבוי. חברו את מתאם AC למחשב ולחצו על מתג ההדלקה כדי לחדש את פעולת המחשב.

אם המערכת עדיין אינה יוצאת ממצב המתנה, ייתכן שהמערכת הפסיקה להגיב ולא ניתן לכבות את המחשב. במקרה כזה, יש לאתחל (Reset) את המחשב. אם לא שמרתם את הנתונים, ייתכן שהם יאבדו. כדי לאתחל את המחשב, לחצו על מתג הדלקה והחזיקו אותו 4 שניות לפחות. אם עדיין לא מתבצע אתחול של המערכת, נתקו את מתאם AC ואת הסוללה.

**בעיה:**

המחשב אינו עובר למצב המתנה או למצב שינה.

**פתרון:**

← בדקו אם נבחרה אפשרות שמונעת מהמחשב לעבור למצב המתנה או למצב שינה.

**בעיה:**

המערכת אינה מתעוררת בשעה שנקבעה בשעון העצר, אם המחשב אינו מחובר למקור חשמל, **וא-** המערכת אינה עוברת למצב שינה ממצב השהייה אם המחשב אינו מחובר למקור חשמל.

**פתרון:**

← האפשרות **timer-wake-with-battery-operation** (התעוררות באמצעות שעון עצר בעת פעולת סוללה) מושבתת כברירת מחדל. אם תפעילו פונקציה זו, ייתכנו מצבים שבהם המחשב יתעורר ויתחיל לפעול כאשר הוא נישא. הדבר עלול לגרום נזק לכונן הדיסק הקשיח.

קחו סיכון זה בחשבון כשאתם מפעילים את האפשרות **timer-wake-with-battery-operation**.

1. כבו את המחשב והפעילו אותו שוב. כאשר ההודעה "To interrupt normal startup, press the blue ThinkVantage button" מופיעה בחלק התחתון של המסך, לחצו על לחצן ThinkVantage. נפתחת סביבת העבודה **Rescue and Recovery**.
  2. לחצו על **Access BIOS**. על המסך מופיע החלון **System Restart Required**.
  3. לחצו על **Yes**. המחשב מופעל מחדש ועל המסך מופיע תפריט תוכנית שירות להגדרת BIOS.
  4. באמצעות מקש הסמן, בחרו באפשרות **Config** והקישו על **Enter**. על המסך מופיע התת-תפריט **Power**.
  5. בחרו באפשרות **Timer Wake with Battery Operation** (התעוררות לפי שעון עצר בעת פעולת סוללה) באמצעות הקשה על **Enter**.
  6. באמצעות המקשים F5 או F6, בחרו באפשרות **Enabled** (מופעל) והקישו על **Enter**.
  7. הקישו על F10 ועל **Enter** כדי לשמור את ההגדרות ולצאת מתוכנית שירות זו.
- לקבלת מידע אודות תוכנית השירות להגדרת BIOS, ראו "BIOS Setup Utility" ב- **Access Help**.

**בעיה:**

הקשה על שילוב המקשים **Fn+F12** אינה מעבירה את המחשב למצב שינה.

### פתרון:

- ← המחשב אינו יכול לעבור למצב שינה:
  - אם משתמשים באחד מכרטיסי PC Cards לתקשורת. כדי לעבור למצב שינה, עצרו את תוכנת התקשורת וסלקו את כרטיס PC Card או השביתו את החרוץ של PC Card.
  - לחצו על האיקון **Safely Remove Hardware** (הוצאת חומרה באופן בטוח) בשורת המשימות (עבור Windows XP) או על האיקון **Unplug or Eject Hardware** (עבור Windows 2000).
  - אם מצב שינה אינו מופעל: כדי להפעיל את מצב שינה, בצעו את הפעולות שלהלן:
    1. הפעילו את ThinkPad Configuration Program.
    2. לחצו על **Power Management**.
    3. לחצו על הלשונית **Hibernate**.
    4. סמנו את תיבת הסימון **Hibernate Support**.
    5. לחצו על OK.

**הערה:** ניתן לעבור למצב שינה באמצעות הקשה על Fn+F12 רק אם במחשב הותקן מנהל התקן של ניהול חשמל (PM) עבור Windows XP או Windows 2000.

### בעיות הקשורות במסך המחשב

#### בעיה:

התצוגה ריקה.

#### פתרון:

← הקישו על Fn+F7 כדי להפעיל את תצוגת המחשב.

**הערה:** כשאתם מחילים ערכת מצגת באמצעות שילוב המקשים Fn+F7, הקישו עליהם לפחות שלוש פעמים בשלוש שניות כדי שהתמונה תוצג על מסך המחשב.

← אם נעשה שימוש במתאם AC או בסוללה ומחווון מצב הסוללה דולק (ירוק), הקישו על Fn+Home כדי להפוך את המסך לבהיר יותר.

← אם מחווון מצב ההמתנה מאיר (ירוק), הקישו על Fn כדי לצאת ממצב המתנה.

← אם הבעיה עדיין נמשכת, בצעו את המוסבר בפתרון של הבעיה שלהלן.

#### בעיה:

המסך אינו ניתן לקריאה או שהתמונה מעוותת.

#### פתרון:

← ודאו כי:

- מנהל ההתקן של התקן התצוגה מותקן כהלכה.
- רזולוציית המסך ואיכות הצבע הוגדרו כהלכה.
- סוג המסך הנכון הוגדר במערכת.

כדי לבדוק הגדרות אלו, בצעו את הפעולות שלהלן:

פתחו את חלון Display Properties.

1. לחצו על הלשונית **Settings** (הגדרות).
2. בדקו אם רזולוציית המסך ואיכות הצבע הוגדרו כהלכה.
3. לחצו על **Advanced** (מתקדם).
4. לחצו על הלשונית **Adapter** (מתאם).
5. ודאו שהכיתוב "ATI Mobility RADEON xxxxx", "ATI Mobility FIRE GL xxxxx" או "Intel xxxxx" מוצג בחלון מידע המתאם. ודאו שהכיתוב "ATI Mobility xxxxx", "ATI Mobility RADEON xxxxx", "ATI Mobility FIRE GL xxxxx" מוצג בחלון מידע המתאם.
6. **הערה:** שם מנהל ההתקן xxxxx תלוי בשבב הווידאו המותקן במחשב. לחצו על הלחצן **Properties** (מאפיינים). בדקו בתיבה "Device Status" (מצב התקן) שההתקן פועל כהלכה. אם ההתקן אינו פועל כהלכה, לחצו על הלחצן **Troubleshooter** (פתרון בעיות).
7. לחצו על הלשונית **Monitor** (צג).
8. ודאו שהמידע המצוין בלשונית נכון.
9. לחצו על הלחצן **Properties** (מאפיינים). בדקו בתיבה "Device Status" (מצב התקן) שההתקן פועל כהלכה. אם ההתקן אינו פועל כהלכה, לחצו על הלחצן לחצו על הלחצן **Troubleshooter** (פתרון בעיות).

#### בעיה:

המסך נשאר דולק גם אחרי שכיביתם את המחשב.

#### פתרון:

← לחצו על מתג ההדלקה והחזיקו אותו לחוץ למשך 4 שניות לפחות כדי לכבות את המחשב; לאחר מכן הדליקו שוב את המחשב.

#### בעיה:

נקודות חסרות, נקודות בצבע שגוי ונקודות בהירות מופיעות על המסך בכל פעם שמדליקים את המחשב.

#### פתרון:

← זהו מאפיין של טכנולוגיית TFT. צג המחשב מכיל טרנזיסטורים מרובים על סרט דק (TFTs). מספר קטן של נקודות חסרות, נקודות בצבע שגוי או נקודות בהירות יכול להופיע תמיד על המסך.

#### בעיה:

מופיעה ההודעה "Unable to create overlay window" בעת ניסיון להפעיל DVD.



או

מתקבלת תמונה גרועה, או לא מתקבלת תמונה בכלל, בעת ניסיון להפעיל וידאו, DVD או משחק.

**פתרון:**

← בצעו אחת מהפעולות שלהלן:

- אם אתם משתמשים במצב צבע של 32 סיביות, שנו את איכות הצבע למצב 16 סיביות.
- אם אתם משתמשים בשולחן עבודה בגודל  $1280 \times 1024$  או גדול יותר, הקטינו את גודל שולחן העבודה ואת איכות הצבע.

## בעיות הקשורות בסוללה

**בעיה:**

הסוללה אינה נטענת במלואה כשהמחשב כבוי, בזמן הטעינה הסטנדרטי למחשב.

**פתרון:**

← ייתכן שהסוללה בפריקת יתר. בצעו את הפעולות שלהלן:

- כבו את המחשב.
  - ודאו שהסוללה עם פריקת היתר מותקנת במחשב.
  - חברו את מתאם AC למחשב ואפשרו את טעינת הסוללה.
- אם ברשותכם מטען מהיר, השתמשו בו כדי לטעון סוללה עם פריקת יתר.
- אם הסוללה אינה נטענת במלואה אחרי 24 שעות, השתמשו בסוללה חדשה.

**בעיה:**

המחשב כבה לפני שמחווין מצב הסוללה מצביע על כך שהסוללה ריקה.

או

המחשב פועל לאחר שמחווין מצב הסוללה הצביע על כך שהסוללה ריקה.

**פתרון:**

← פרקו את הסוללה וטענו אותה מחדש.

**בעיה:**

זמן הפעולה של סוללה טעונה במלואה קצר.

**פתרון:**

← פרקו את הסוללה וטענו אותה מחדש. אם זמן הפעולה של הסוללה עדיין קצר, השתמשו בסוללה חדשה.

**בעיה:**

המחשב אינו פועל כשמותקנת בו סוללה טעונה במלואה.

**פתרון:**

← ייתכן שההתקן להגנה מפני קפיצות מתח של הסוללה פעיל. כבו את המחשב לדקה אחת כדי לאפס את ההתקן. הפעילו שוב את המחשב.

**בעיה:**

הסוללה אינה נטענת.

**פתרון:**

← לא ניתן לטעון את הסוללה כשהיא חמה מדי. אם הסוללה חמה למגע, נתקו אותה מהמחשב והניחו לה להתקרר לטמפרטורת החדר. לאחר שהסוללה התקררה, התקינו אותה שוב וטענו אותה שוב. אם עדיין לא ניתן לטעון את הסוללה, מסרו אותה לתיקון.

## בעיות הקשורות בכונן הדיסק הקשיח

**בעיה:**

כונן הדיסק הקשיח משמיע תקתוקים מפעם לפעם.

**פתרון:**

← התקתוקים יכולים להישמע כאשר:

- כונן הדיסק הקשיח מתחיל לגשת לנתונים או כאשר הוא עוצר.
- אתם נושאים את כונן הדיסק הקשיח.
- אתם נושאים את המחשב.

תקתוקים אלו אינם מעידים על פגם. זהו מאפיין של כונן דיסק קשיח.

**בעיה:**

כונן הדיסק הקשיח אינו פועל.

**פתרון:**

← בתפריט Startup ב-תוכנית שירות להגדרת BIOS, ודאו שההתקן כלול ברשימה "Boot priority order" (סדר קדימות אתחול). אם ההתקן כלול ברשימה "Excluded from boot order" (אינו בסדר אתחול), סימן שההתקן מושבת. בחרו בערך ההתקן ברשימה ולחצו על המקש x. אפעולה זו מעבירה את הערך לרשימה "Boot priority order".

## בעיית אתחול

**בעיה:**

מערכת ההפעלה Microsoft<sup>(R)</sup> Windows אינה מופעלת.

**פתרון:**

← השתמשו בסביבת העבודה Rescue and Recovery שתסייע לכם לפתור או לזהות בעיות. כדי לפתוח את סביבת העבודה Rescue and Recovery, בצעו את הפעולות שלהלן:

1. כבו את המחשב והפעילו אותו שוב.

2. עקבו בתשומת לב אחר התצוגה שעל הצג כאשר המחשב מתחיל לפעול. כאשר ההודעה " **To interrupt normal startup, press the blue ThinkVantage button** " מופיעה בחלק התחתון של המסך, לחצו על הלחצן הכחול ThinkVantage. סביבת העבודה Rescue and Recovery נפתחת.
3. בסביבת העבודה Rescue and Recovery תוכלו לבצע את הפעולות הבאות:
  - **Rescue and Restore** (הצלה ושחזור) של קבצים, תיקיות או גיבויים.
  - **Configure** (קביעת תצורה) של הגדרות המערכת והסיסטמאות.
  - **Communicate** (תקשורת) באמצעות האינטרנט וקישור לאתר התמיכה.
  - **Troubleshoot** (פתרון בעיות) ואבחון בעיות באמצעות כלי האבחון.

במסך הראשי של סביבת העבודה Rescue and Recovery, תוכלו ללחוץ על האפשרויות שלהלן כדי לפתוח דפים אחרים או כדי לצאת מתוכנית שירות זו:

- **Events Viewer** (מציג האירועים) מאפשר לכם להציג יומן המכיל מידע אודות אירועים או משימות הקשורים לפעולות Rescue and Recovery.
- **System Information** (מידע מערכת) הצגת מידע חשוב על החומרה והתוכנה שבמחשב. מידע זה עשוי להיות בעל ערך כשמנסים לאבחן בעיות.
- **Warranty Status** (מצב אחריות) הצגת תאריך התפוגה של האחריות, תנאי השירות של המחשב ורשימה של חלקי חילוף.
- **Help** (עזרה) מידע אודות הדפים השונים הזמינים בסביבת העבודה Rescue and Recovery.
- **Restart** (הפעלה מחדש) סגירת סביבת העבודה Rescue and Recovery וחידוש רצף האתחול שהופסק.

## בעיות באימות טביעות אצבע

### בעיה:

לא ניתן לרשום או לאמת את טביעת האצבע.

### פתרון:

- ← אם תתנסו באחד מהמצבים שלהלן, ייתכן שלא תוכלו לרשום את טביעת האצבע או לאמת אותה:
    - האצבע מקומטת.
    - האצבע מחוספסת, יבשה או פצועה.
    - האצבע יבשה מאד.
    - האצבע מוכתמת בלכלוך, בבוץ או בשמן.
    - פני האצבע שונים משהיו בעת רישום טביעת האצבע.
    - האצבע רטובה.
    - האצבע שבה נעשה שימוש לא נרשמה.
- כדי לשפר את המצב, נסו לבצע את הפעולות שלהלן:

- נקו או נגבו את ידיכם כדי להסיר לכלוך או לחות עודפים מהאצבעות.
- רשמו אצבע אחרת והשתמשו בה לצורך אימות.
- אם הידיים יבשות מדי, השתמשו בקרם ידיים.

## בעיות אחרות

### בעיה:

המחשב ננעל או שאינו מקבל קלט.

### פתרון:

← ייתכן שהמחשב יינעל בעת כניסה למצב המתנה (Standby) במהלך פעולת תקשורת. השביתו את שעון העצר של מצב המתנה כאשר אתם עובדים ברשת.

כדי לכבות את המחשב, לחצו על מתג ההדלקה והחזיקו אותו 4 שניות לפחות.

### בעיה:

המחשב אינו מופעל מההתקן הרצוי.

### פתרון:

← עיינו בתפריט Startup (אתחול) של תוכנית שירות להגדרת BIOS. ודאו שרצף האתחול המוגדר בתוכנית השירות להגדרת BIOS מפעיל את המחשב מההתקן הרצוי.

בנוסף, ודאו שההתקן ממנו המחשב מופעל אינו מושבת. בתפריט Startup ב-תוכנית שירות להגדרת BIOS, ודאו שההתקן כלול ברשימה Boot Priority Order (סדר קדימות אתחול). אם ההתקן כלול ברשימה Excluded From Boot Order (אינו בסדר אתחול), סימן שההתקן מושבת. בחרו בערך ההתקן ברשימה ולחצו על המקש x. פעולה זו מעבירה את הערך לרשימה Boot Priority Order.

### בעיה:

המחשב אינו מגיב.

### פתרון:

← רכיבי IRQ של חיבורי PCI מוגדרים כולם כערך 11. המחשב אינו מגיב מכיוון שהוא אינו יכול לשתף IRQ עם התקנים אחרים. בדקו את ההגדרות בתוכנית השירות ThinkPad Configuration Program.

### בעיה:

המחשב אינו יכול להשמיע תקליטור או שאיכות הצליל אינה טובה.

### פתרון:

← ודאו שהתקליטור עומד בתקנים הנהוגים במדינתכם. בדרך כלל, הלוגו CD מופיע בתווית של תקליטור העומד בתקנים המקומיים. אם תשתמשו בתקליטור שאינו עומד בתקנים, לא נוכל להבטיח שהוא יושמע ואם הוא יושמע, לא נוכל להבטיח שאיכות הצליל תהיה טובה.



בעיה:

הפעלת DVD אינה חלקה ב-Windows 2000.

פתרון:

← אם בחרתם במצב Maximum Battery עבור טכנולוגיית Intel SpeedStep<sup>®</sup>, בעיה זו עשויה להתרחש. מצב זה מתוכנן להשיג חיי סוללה מקסימליים על-ידי מעבר בין המהירות האיטיות הרגילה של המעבד לחצי ממהירות זו, בהתאם למידת השימוש במעבד. אם השימוש גדל, Intel SpeedStep מחליף את מהירות המעבד למהירות האיטית. פעולה במצב זה עשויה לפגוע באופן משמעותי בביצועי המעבד, ולפיכך לגרום להצגה מקרטעת של DVD.

כדי למנוע בעיה זו או להפחית את שכחותה, תוכלו לבחור מבין שלושה מצבי פעולה אחרים:

- **Maximum Performance** (ביצועים מקסימליים): שמירה על מהירות מעבד גבוהה כל הזמן.
- **Automatic** (אוטומטי): החלפת מהירות המעבד בין גבוהה לנמוכה, בהתאם למידת השימוש במעבד. אם השימוש גדל, Intel SpeedStep מחליף את מהירות המעבד למהירות הגבוהה.
- **Battery Optimized Performance** (ביצועי סוללה מיטביים): שמירה על מהירות מעבד נמוכה כל הזמן.

כדי לבחור מצב, בצעו את הפעולות שלהלן:

1. הפעילו את ThinkPad Configuration Program.
2. לחצו על **Power Management**.
3. לחצו על הלשונית **Intel SpeedStep technology**.
4. בחרו במצב הרצוי מהרשימה.
5. לחצו על **OK**.

בעיה:

לא ניתן להתחבר באמצעות כרטיס הרשת האלחוטי המובנה.

פתרון:

← אם צג המחשב סגור, פתחו אותו ונסו שוב.

**בעיה:**

המחשב לא מצליח להתחבר לרשת המקומית, להתקנים משותפים או למדפסות רשת, אך מצליח להתחבר לאינטרנט.

**פתרון:**

← בשולחן העבודה, לחצו על האיקון Symantec Client Security ולאחר מכן על האיקון Symantec Home and Office Networking Wizard, ועקבו אחר ההוראות.

**בעיה:**

אם מערכת ההפעלה המותקנת היא Windows 2000 ואתם משתמשים בהתקן מסוג USB 1.x, כאשר המחשב חוזר ממצב המתנה או שינה, עשויה להופיע ההודעה "Unsafe Removal of Device".

**פתרון:**

← ניתן לסגור הודעה זו בבטחה. היא מוצגת עקב בעיה עם מנהל ההתקן של USB 2.0 ב-Windows 2000. תוכלו לקבל מידע מפורט בחלק "More Information" של מאמרי Microsoft Knowledge Base 328580 ו-323754. בקרו בדף הבית של Microsoft Knowledge Base בכתובת <http://support.microsoft.com>, הקלידו את מספר המאמר הרצוי בשדה החיפוש ולחצו על לחצן Search.

**בעיה:**

יישום אינו פועל כהלכה.

**פתרון:**

- ← ודאו שהבעיה אינה נגרמת בגלל היישום.
- ← ודאו שבמחשב מותקן הזיכרון המינימלי הדרוש להפעלת היישום. בדקו מהו הזיכרון הנדרש במדריכים שסופקו עם היישום.
- ← ודאו כי:
  - היישום מיועד לפעול במערכת ההפעלה שלכם.
  - יישומים אחרים רצים כהלכה במחשב שלכם.
  - מנהלי ההתקן הדרושים מותקנים במחשב.
  - היישום פועל כאשר הוא מורץ במחשב אחר.
- ← אם הודעת שגיאה מופיעה כאשר אתם משתמשים ביישום, עיינו במדריכים שסופקו עם היישום.

## פרק 4. הפעלת תוכנית שירות להגדרת BIOS

במחשב כלולה תוכנית, הקרויה תוכנית שירות להגדרת BIOS, המאפשרת לבחור בפרמטרי הגדרה שונים.

- Config : הגדרת התצורה של המחשב.
- Date/Time : קביעת התאריך והשעה.
- Security : קביעת תכונות האבטחה.
- Startup : קביעת ההתקן המופעל באתחול.
- Restart : הפעלה מחדש של המערכת.

**הערה:** ניתן להגדיר רבים מפרמטרים אלו בדרך קלה יותר באמצעות ThinkPad Configuration Program.

כדי להפעיל את תוכנית שירות להגדרת BIOS, בצעו את הפעולות האלו:

1. כדי למנוע איבוד נתונים לא צפוי, גבו את הנתונים המאוחסנים במחשב ואת מערכת הרישום של המחשב. לקבלת פרטים, ראו את החלק "Data backup-and-restore tools" ב-Access Help.
2. אם בכונן התקליטונים יש תקליטון, הוציאו אותו וכבו את המחשב.
3. הפעילו את המחשב ואז, כאשר הודעה "To interrupt normal startup, press the blue ThinkVantage button" מופיעה בתחתית המסך, לחצו על לחצן ThinkVantage. סביבת העבודה Rescue and Recovery נפתחת.
4. לחצו על **Access BIOS**. על המסך מופיע החלון **System Restart Required**.
5. לחצו על **Yes**. המחשב מופעל מחדש ועל המסך מופיע תפריט תוכנית שירות להגדרת BIOS.
6. אם הוגדרה סיסמת מנהלן, תפריט תוכנית שירות להגדרת BIOS יופיע לאחר שתצינו את הסיסמה. תוכלו להפעיל את תוכנית השירות גם ללא ציון סיסמת מנהלן, באמצעות הקשה על Enter. עם זאת, לא תוכלו לשנות את הפרמטרים המוגנים באמצעות סיסמת מנהלן. לקבלת מידע נוסף, עיינו במערכת העזרה המוכללת במחשב.
7. באמצעות מקשי החצים, עברו לפריט שברצונכם לשנות. כאשר הפריט הרצוי מואר, הקישו על Enter. על המסך מוצג תת-תפריט.
7. שנו את הפריטים שברצונכם לשנות. השתמשו במקשים F5 או F6 כדי לשנות את ערך הפריט. אם לפריט יש תת-תפריט, תוכלו להציגו באמצעות הקשה על Enter.
8. הקישו על F3 או על Esc כדי לצאת מהתת-תפריט. אם התת-תפריט הוא תת-תפריט מקונן, הקישו על Esc מספר פעמים עד שתגיעו לתפריט תוכנית שירות להגדרת BIOS.

**הערה:** כדי לשחזר את ההגדרות המקוריות ממועד הרכישה, הקישו על מקש F9 כדי לטעון את הגדרות ברירת המחדל. כמו כן, תוכלו לבחור גם באפשרות שתטען את הגדרות ברירת המחדל או באפשרות שתנקה את השינויים בתת-תפריט Restart (הפעלה מחדש).

9. בחרו באפשרות Restart והקישו על Enter. העבירו את הסמן לאפשרות ההפעלה מחדש הרצויה והקישו על Enter. המחשב מופעל מחדש.



---

## פרק 5. התקנת מערכת הפעלה חדשה

לפני התקנת מערכת הפעלה חדשה, עיינו בחלק "Installing a new operating system" שב- Access Help, ובצעו את הפעולות הבאות:

- הדפיסו את החלקים של Access Help בהם תשתמשו. עברו לחלק העוסק במערכת ההפעלה בה אתם משתמשים.
- העתיקו את כל תתי-המדריכים והספריות שבמדריך C:\IBMTTOOLS או C:\SWTOOLS אל התקן אחסון נשלף, שכן תזדקקו להם במהלך ההתקנה.

---

### התקנת Windows XP

אם אתם מתקינים Windows XP Service Pack 1 במחשב עם מעבד כפול-ליבה, בטלו את האפשרות Core Multi-Processing לפני ההתקנה, לפי ההוראות שלהלן:

1. הפעילו את תוכנית השירות להגדרת BIOS.
2. בחרו באפשרות Config. תת-התפריט Config נפתח.
3. בחרו באפשרות CPU. תת-התפריט CPU נפתח.
4. באפשרות Core Multi-Processing, בחרו Disabled.
5. הקישו על F10.

כדי להתקין את Windows XP ואת התוכנות הקשורות במחשב, בצעו את הפעולות שלהלן:

לפני התקנת מערכת ההפעלה, התקינו את Intel® Matrix Storage Manager Driver, כמתואר:

#### הערה

ודאו שהתקנתם את Intel Matrix Storage Manager Driver לפני התקנת מערכת ההפעלה. אחרת המחשב לא יגיב ויוצג מסך כחול.

1. חברו כונן תקליטונים למחשב.
2. העתיקו את Intel Matrix Storage Manager Driver מהמדריך C:\IBMTTOOLS\DRIVERS\IMSM או C:\SWTOOLS\DRIVERS\IMSM לתקליטון.
3. כדי לוודא ש-SATA AHCI הופעל, הפעילו את תוכנית השירות להגדרת BIOS.
4. בחרו באפשרות Config.

5. בחרו באפשרות (SATA) Serial ATA. בחרו באפשרות AHCI.
6. בחרו באפשרות AHCI.
7. שנו את רצף האתחול של המחשב. תוך שימוש בהוראות שבתפריט Startup של תוכנית השירות להגדרת BIOS, הגדירו את כונן התקליטורים כהתקן האתחול הראשון.
8. הכניסו את תקליטור Windows XP לכונן התקליטורים או ה-DVD והפעילו מחדש את המחשב.
9. כדי להתקין ראשית מנהל התקן של SCSI או RAID של צד שלישי, הקישו על F6.
10. כאשר תתבקשו, בחרו S כדי לציין התקן נוסף.
11. כאשר תתבקשו, הכניסו את התקליטון שיצרתם בשלב 2, והקישו על Enter.
12. בחרו באפשרות (Mobile ICH7M) Intel 82801 GBM SATA AHCI Controller, והקישו על Enter.
13. כדי להמשיך בהתקנה, הקישו שוב על Enter. השאירו את התקליטון בכונן עד לאתחול הבא; ייתכן שיהיה צורך להעתיק שוב את התוכנה מהתקליטון כאשר הקבצים מועתקים במהלך ההתקנה.
14. אם לא התקנתם עדיין את Windows XP Service Pack 2, בקרו באתר האינטרנט של Microsoft בכתובת <http://www.microsoft.com/windowsxp/downloads/>
15. הורידו את Windows XP Service Pack 2 מאתר האינטרנט. כדי להתקין, עקבו אחר ההוראות שבקובץ ה-Readme.
16. ברשימת ההתקנים שבחלון Device Manager, ייתכן שיופיע סימן צהוב משמאל לבקר ה-USB. במקרה זה, פתחו את מאפייני הבקר ולחצו על לחצן "Reinstall Driver" כדי להתקין את מנהל ההתקן של USB 2.0.
17. שחזרו את C:\IBMTOOLS או C:\SWTOOLS מעותק הגיבוי שהכנתם לפני התחלת ההתקנה.
18. הריצו את Intel Chipset Support 5 for Windows 2000/XP. כדי לבצע זאת, הריצו את הקובץ infinst\_autol.exe שבמדריך C:\IBMTOOLS\OSFIXES\INTELINF\ או C:\SWTOOLS\OSFIXES\INTELINF\.
19. התקינו את PCMCIA Power Policy Registry Patch. כדי לבצע זאת, עברו למדריך C:\IBMTOOLS\OSFIXES\PCMCIAPW\ או C:\SWTOOLS\OSFIXES\PCMCIAPW\ ולחצו לחיצה כפולה על install.bat. פעלו בהתאם להוראות המופיעות על המסך.
20. התקינו מנהלי התקנים. מנהלי ההתקנים נמצאים במדריך C:\IBMTOOLS\DRIVERS או C:\SWTOOLS\DRIVERS שבכונן הדיסק הקשיח. כדי ללמוד כיצד להתקין אותם, עיינו בסעיף "התקנת מנהלי התקנים". בנוסף, תצטרכו להתקין יישומים הנמצאים במדריך C:\IBMTOOLS\APPS או C:\SWTOOLS\APPS שבכונן הדיסק הקשיח.

**הערה:** אם אינכם מוצאים את הקבצים הנוספים, מנהלי התקנים ויישומים להם אתם זקוקים כוונן הדיסק הקשיח, או אם ברצונכם לקבל עדכונים ומידע עדכני עבורם, בקרו באתר האינטרנט של ThinkPad בכתובת <http://www.lenovo.com/think/support/site.wss/TPAD-MATRIX.html>

אם אין ברשותכם כונן תקליטונים, עקבו אחר ההליך שלהלן כדי להתקין את Intel Matrix Storage Manager Driver :

#### הערה

אם בחרתם באפשרות AHCI עבור Serial ATA (SATA) בתוכנית השירות להגדרת BIOS לפני שהתקנתם את Intel Matrix Storage Manager Driver, המחשב לא יגיב ויוצג מסך כחול.

1. הפעילו את תפריט תוכנית השירות להגדרת BIOS.
2. בחרו באפשרות Config.
3. בחרו באפשרות Serial ATA (SATA).
4. בחרו באפשרות Compatibility.
5. שנו את רצף האתחול של המחשב. תוך שימוש בהוראות שבתפריט Startup של תוכנית השירות להגדרת BIOS, הגדירו את כונן התקליטורים כהתקן האתחול הראשון.
6. הכניסו את תקליטור Windows XP לכוון התקליטורים או ה-DVD והפעילו מחדש את המחשב.
7. אם לא התקנתם עדיין את Windows XP Service Pack 2, בקרו באתר האינטרנט של Microsoft בכתובת <http://www.microsoft.com/windowsxp/downloads/>
8. הורידו את Windows XP Service Pack 2 מאתר האינטרנט. כדי להתקין, עקבו אחר ההוראות שבקובץ ה-Readme.
9. בקרו באתר האינטרנט של Lenovo, בכתובת <http://www.lenovo.com/think/support/site.wss/TPAD-MATRIX.html>
10. הורידו את Intel Matrix Storage Manager Driver מאתר האינטרנט. כדי להתקין, עקבו אחר ההוראות עבור התקנה נקייה שבקובץ ה-Readme.
11. הריצו את Intel Matrix Storage Manager Driver. כדי לעשות זאת, עברו אל `C:\DRIVERS\WIN\SATA\PREPARE`, ולחצו לחיצה כפולה על `install.cmd`.
12. כבו את המחשב והפעילו אותו שוב.
13. הפעילו את תפריט תוכנית השירות להגדרת BIOS.
14. בחרו באפשרות Config.
15. בחרו באפשרות Serial ATA (SATA).
16. בחרו באפשרות AHCI.

17. הפעילו את Windows XP. מופיע מסך Found New Hardware Wizard. Welcome to the
  18. בחרו באפשרות No, not this time ולחצו על Next.
  19. בחרו באפשרות (Advanced) Install from a list or specific location (Next) ולחצו על Next.
  20. בחרו באפשרות Search for the best driver in these locations. לאחר מכן בחרו Include this location in the search, ; ציינו את התיב C:\DRIVERS\WIN\SATA ולחצו על Next. מופיע מסך Found New Hardware Wizard. Completing the
  21. לחצו על Finish.
  22. כאשר יופיע חלון System Settings Change, לחצו על Yes. המחשב מופעל מחדש.
  23. ברשימת ההתקנים שבחלון Device Manager, ייתכן שיופיע סימן צהוב משמאל לבקר ה-USB. במקרה זה, פתחו את מאפייני הבקר ולחצו על לחצן "Reinstall Driver" כדי להתקין את מנהל ההתקן של USB 2.0.
  24. שחזרו את C:\IBMTOOLS או C:\SWTOOLS מעותק הגיבוי שהכנתם לפני התחלת ההתקנה.
  25. הריצו את Intel Chipset Support 5 for Windows 2000/XP. כדי לבצע זאת, הריצו את הקובץ ininst\_autol.exe שבמדריך C:\IBMTOOLS\OSFIXES\INTELI\F או C:\SWTOOLS\OSFIXES\INTELI\F.
  26. התקינו את PCMCIA Power Policy Registry Patch. כדי לבצע זאת, עברו למדריך C:\IBMTOOLS\OSFIXES\PCMCIA\PW או C:\SWTOOLS\OSFIXES\PCMCIA\PW\install.bat. עקבו אחר ההוראות המופיעות על המסך.
  27. התקינו מנהלי התקנים. מנהלי ההתקנים נמצאים במדריך C:\IBMTOOLS\DRIVERS או C:\SWTOOLS\DRIVERS שבכונן הדיסק הקשיח. כדי ללמוד כיצד להתקין אותם, עיינו בסעיף "התקנת מנהלי התקנים". בנוסף, תצטרכו להתקין יישומים הנמצאים במדריך C:\IBMTOOLS\APPS או C:\SWTOOLS\APPS שבכונן הדיסק הקשיח.
- הערה:** אם אינכם מוצאים את הקבצים הנוספים, מנהלי התקנים ויישומים להם אתם זקוקים בכונן הדיסק הקשיח, או אם ברצונכם לקבל עדכונים ומידע עדכני עבורם, בקרו באתר האינטרנט של ThinkPad בכתובת <http://www.lenovo.com/think/support/site.wss/TPAD-MATRIX.html>

## התקנת Windows XP Update Module Package

Windows XP Update Modules נמצאים באחד מהמדריכים שלהלן:

C:\IBMTOOLS\OSFIXES\WXPUP

או

C:\SWTOOLS\OSFIXES\WXPUP

שמה של כל תת-תיקיה הוא מספר של מודול תיקון. לקבלת מידע אודות כל מודול תיקון, בקרו בדף הבית של Microsoft Knowledge Base בכתובת <http://support.microsoft.com>, הקלידו את מספר מודל התיקון הרצוי בשדה החיפוש ולחצו על לחצן Search.

**הערה:** כתובת אתר האינטרנט כפופה לשינויים ללא הודעה מראש. אם לא מוצג דף הבית, חפשו את **Knowledge Base** באתר הראשי של **Microsoft**.

כדי להתקין מודול תיקון, הריצו את קובץ ה-`exe`. שבתת-תיקיה ועקבו אחר ההוראות שעל המסך.

**הערה:** אם תסירו את כונן הדיסק הקשיח ממחשב עם מעבד בעל ליבה אחת, ותתקינו אותו במחשב עם מעבד כפול-ליבה, תוכלו לקבל גישה לכונן הדיסק הקשיח. לעומת זאת, ההיפך אינו נכון: אם תסירו את כונן הדיסק הקשיח ממחשב עם מעבד כפול-ליבה, ותתקינו אותו במחשב עם מעבד בעל ליבה אחת, לא תוכלו לקבל גישה לכונן הדיסק הקשיח.

---

## התקנת Windows 2000

אם אתם מתקינים Windows 2000 במחשב עם מעבד כפול-ליבה, בטלו את האפשרות Core Multi-Processing לפני ההתקנה, לפי ההוראות שלהלן:

1. הפעילו את תוכנית השירות להגדרת BIOS.
2. בחרו באפשרות Config. תת-התפריט Config נפתח.
3. בחרו באפשרות CPU. תת-התפריט CPU נפתח.
4. באפשרות Core Multi-Processing, בחרו Disabled.
5. הקישו על F10.

אם אתם מתקינים Windows 2000 ותוכנות מהכונן שב-ThinkPad Advanced Dock, התקינו את Windows 2000 עם Service Pack 4. לקבלת פרטים, עיינו באתר האינטרנט של Microsoft בכתובת [http://www.microsoft.com/windows2000/downloads/servicepacks/sp4/spdeploy.htm#scenario\\_1\\_installing\\_windows\\_2000\\_integrated\\_with\\_the\\_service\\_pack\\_rpm](http://www.microsoft.com/windows2000/downloads/servicepacks/sp4/spdeploy.htm#scenario_1_installing_windows_2000_integrated_with_the_service_pack_rpm)

כדי להתקין את Windows 2000 ואת התוכנות הקשורות במחשב, בצעו את הפעולות שלהלן:

לפני התקנת מערכת ההפעלה, התקינו את Intel Matrix Storage Manager Driver, כמתואר:

**הערה**

ודאו שהתקנתם את Intel Matrix Storage Manager Driver לפני התקנת מערכת ההפעלה. אחרת המחשב לא יגיב ויוצג מסך כחול.

1. חברו כונן תקליטונים למחשב.
  2. העתיקו את Intel Matrix Storage Manager Driver מהמדריך C:\IBMTOOLS\DRIVERS\IMSM או C:\SWTOOLS\DRIVERS\IMSM לתקליטון.
  3. כדי לוודא ש-SATA AHCI הופעל, הפעילו את תוכנית השירות להגדרת BIOS.
  4. מהתפריט, בחרו באפשרות Config.
  5. בחרו באפשרות Serial ATA (SATA).
  6. בחרו באפשרות AHCI.
  7. שנו את רצף האתחול של המחשב. תוך שימוש בהוראות שבתפריט Startup של תוכנית השירות להגדרת BIOS, הגדירו את כונן התקליטורים כהתקן האתחול הראשון.
  8. הכניסו את תקליטור Windows 2000 לכונן התקליטורים או ה-DVD והפעילו מחדש את המחשב. פעלו בהתאם להוראות המופיעות על המסך.
  9. כדי להתקין ראשית מנהל התקן של SCSI או RAID של צד שלישי, הקישו על F6.
  10. כאשר תתבקשו, בחרו S כדי לציין התקן נוסף.
  11. כאשר תתבקשו, הכניסו את התקליטון שיצרתם בשלב 2, והקישו על Enter.
  12. בחרו באפשרות Intel 82801 GBM SATA AHCI Controller (Mobile ICH7M), והקישו על Enter.
  13. כדי להמשיך בהתקנה, הקישו שוב על Enter. השאירו את התקליטון בכונן עד לאתחול הבא; ייתכן שיהיה צורך להעתיק שוב את התוכנה מהתקליטון כאשר הקבצים מועתקים במהלך ההתקנה.
  14. אם לא התקנתם עדיין את Windows 2000 Service Pack 4, בקרו באתר האינטרנט של Microsoft בכתובת <http://www.microsoft.com/windows2000/downloads/servicepacks>
  15. הורידו את Windows 2000 Service Pack 4 מאתר האינטרנט. כדי להתקין, עקבו אחר ההוראות שבקובץ ה-Readme.
- הערה:** אם התקנתם יישום אנטי-וירוס לפני התקנת ה-Service Pack, הסירו את היישום. לאחר התקנת ה-Service Pack, התקינו מחדש את יישום האנטי-וירוס.

16. ברשימת ההתקנים שבחלון Device Manager, ייתכן שיופיע סימן צהוב משמאל לבקר ה-USB. במקרה זה, פתחו את מאפייני הבקר ולחצו על לחצן "Reinstall Driver" כדי להתקין את מנהל ההתקן של USB 2.0.

17. שחזרו את C:\IBMTOOLS או C:\SWTOOLS מעותק הגיבוי שהכנתם לפני התחלת ההתקנה.

18. הריצו את Intel Chipset Support 5 עבור Windows 2000/XP. כדי לבצע זאת, הריצו את הקובץ inifinst\_autol.exe שבמדריך C:\IBMTOOLS\OSFIXES\INTELINF\ או C:\SWTOOLS\OSFIXES\INTELINF\.

**הערה:** אם אינכם מוצאים מדריך זה בכונן הדיסק הקשיח, הורידו את Intel Chipset Support 5 for Windows 2000/XP מאתר האינטרנט של ThinkPad בכתובת <http://www.lenovo.com/think/support/site.wss/TPAD-MATRIX.html>

19. פעלו בהתאם להוראות של תוכנית ההתקנה.

20. התקינו מנהלי התקנים של Windows 2000 ויישומים לפי ההליכים המתאימים.

**הערה:** אם אינכם מוצאים את הקבצים הנוספים, מנהלי התקנים ויישומים להם אתם זקוקים בכונן הדיסק הקשיח, או אם ברצונכם לקבל עדכונים ומידע עדכני עבורם, בקרו באתר האינטרנט של ThinkPad בכתובת

<http://www.lenovo.com/think/support/site.wss/TPAD-MATRIX.html>

אם אין ברשותכם כונן תקליטונים, עקבו אחר ההליך שלהלן כדי להתקין את Intel Matrix Storage Manager Driver:

#### הערה

אם בחרתם באפשרות AHCI עבור Serial ATA (SATA) בתוכנית השירות להגדרת BIOS לפני שהתקנתם את Intel Matrix Storage Manager Driver, המחשב לא יגיב ויוצג מסך כחול.

#### הערה:

1. הפעילו את תפריט תוכנית השירות להגדרת BIOS.
2. בחרו באפשרות Config.
3. בחרו באפשרות Serial ATA (SATA).
4. בחרו באפשרות Compatibility.
5. שנו את רצף האתחול של המחשב. תוך שימוש בהוראות שבתפריט Startup של תוכנית השירות להגדרת BIOS, הגדירו את כונן התקליטורים כהתקן האתחול הראשון.

6. הכניסו את תקליטור Windows 2000 לכוון התקליטורים או ה-DVD והפעילו מחדש את המחשב. פעלו בהתאם להוראות המופיעות על המסך.
  7. אם לא התקנתם עדיין את Windows 2000 Service Pack 4, בקרו באתר האינטרנט של Microsoft בכתובת  
<http://www.microsoft.com/windows2000/downloads/servicepacks>
  8. הורידו את Windows 2000 Service Pack 4 מאתר האינטרנט. כדי להתקין, עקבו אחר ההוראות שבקובץ ה-Readme.
- הערה:** אם התקנתם יישום אנטי-וירוס לפני התקנת ה-Service Pack, הסירו את היישום. לאחר התקנת ה-Service Pack, התקינו מחדש את יישום האנטי-וירוס.
9. בקרו באתר האינטרנט של Lenovo, בכתובת  
<http://www.lenovo.com/think/support/site.wss/TPAD-MATRIX.html>
  10. הורידו את Intel Matrix Storage Manager Driver מאתר האינטרנט. כדי להתקין, עקבו אחר ההוראות עבור התקנה נקייה שבקובץ ה-Readme.
  11. הריצו את Intel Matrix Storage Manager Driver. כדי לעשות זאת, עברו אל  
C:\DRIVERS\WIN\SATA\PREPARE, ולחצו לחיצה כפולה על `install.cmd`.
  12. כבו את המחשב והפעילו אותו שוב.
  13. הפעילו את תפריט תוכנית השירות להגדרת BIOS.
  14. בחרו באפשרות Config.
  15. בחרו באפשרות Serial ATA (SATA).
  16. בחרו באפשרות AHCI.
  17. הפעילו את Windows 2000. מופיע מסך Welcome to the Found New Hardware Wizard.
  18. לחצו על Next.
  19. בחרו באפשרות Search for a suitable driver for my device (recommended), ולאחר מכן לחצו על Next.
  20. בחרו באפשרות Specify a location ולחצו על Next.
  21. ציינו את התיב C:\DRIVERS\WIN\SATA ולחצו על OK. יופיע חלון Driver Files Search Results.
  22. לחצו על Next. מופיע מסך Completing the Found New Hardware Wizard.
  23. לחצו על Finish.
  24. כאשר יופיע חלון System Settings Change, לחצו על Yes. המחשב מופעל מחדש.
  25. ברשימת ההתקנים שבחלון Device Manager, ייתכן שיופיע סימן צהוב משמאל לבקר ה-USB. במקרה זה, פתחו את מאפייני הבקר ולחצו על לחצן "Reinstall Driver" כדי להתקין את מנהל ההתקן של USB 2.0.
  26. שחזרו את C:\IBMTTOOLS או C:\SWTOOLS מעותק הגיבוי שהכנתם לפני התחלת ההתקנה.



## התקנת מערכת הפעלה חדשה

27. הריצו את Intel Chipset Support עבור Windows 2000/XP. כדי לבצע זאת, הריצו את הקובץ `infnst_autol.exe` שבמדריך `C:\IBMTOOLS\OSFIXES\INTELINF` או `C:\SWTOOLS\OSFIXES\INTELINF`.

**הערה:** אם אינכם מוצאים מדריך זה בכונן הדיסק הקשיח, הורידו את Intel Chipset Support for Windows 2000/XP מאתר האינטרנט של ThinkPad בכתובת <http://www.lenovo.com/think/support/site.wss/TPAD-MATRIX.html>

28. פעלו בהתאם להוראות של תוכנית ההתקנה.

29. התקינו מנהלי התקנים של Windows 2000 ויישומים לפי ההליכים המתאימים.

לאחר שהתקנתם את Windows 200 Service Pack 4, יהיה עליכם להתקין מנהלי התקנים, הנמצאים במדריך `C:\IBMTOOLS\DRIVERS` או `C:\SWTOOLS\DRIVERS` שבכונן הדיסק הקשיח. כדי ללמוד כיצד להתקין אותם, עיינו בסעיף "התקנת מנהלי התקנים". בנוסף, תצטרכו להתקין יישומים הנמצאים במדריך `C:\IBMTOOLS\APPS` או `C:\SWTOOLS\APPS` שבכונן הדיסק הקשיח.

אם אינכם מוצאים את הקבצים הנוספים, מנהלי התקנים ויישומים להם אתם זקוקים בכונן הדיסק הקשיח, או אם ברצונכם לקבל עדכונים ומידע עדכני עבורם, בקרו באתר האינטרנט של ThinkPad בכתובת <http://www.lenovo.com/think/support/site.wss/TPAD-MATRIX.html>

### TI CardBus Controller Support

1. פתחו את חלון System Properties.
2. לחצו על הלשונית Hardware.
3. לחצו על לחצן Device Manager. חלון Device Manager נפתח.
4. לחצו לחיצה כפולה על מתאם PCMCIA. אם מפורט "Generic CardBus Controller", עברו לשלב הבא. אם פריט זה אינו מופיע, אין צורך להתקין את TI CardBus Controller Support. הפסיקו לבצע הליך זה.
5. הורידו את TI PCI 1520/4520 CardBus Controller Support for Windows 98/2000 מאתר האינטרנט, ועקבו אחר ההוראות שבקובץ ה-Readme.

**הערה:** כדי להוריד, בקרו באתר האינטרנט ופעלו לפי ההוראות שעל המסך. <http://www.lenovo.com/think/support/site.wss/TPAD-MATRIX.html>

### התקנת Windows 2000 Update Module Package

Windows 2000 Update Modules נמצאים באחד מהמדריכים שלהלן:

`C:\IBMTOOLS\OSFIXES\W2KUP`

או

`C:\SWTOOLS\OSFIXES\W2KUP`

שמה של כל תת-תיקיה הוא מספר של מודול תיקון. לקבלת מידע אודות כל מודול תיקון, בקרו בדף הבית של Microsoft Knowledge Base בכתובת <http://support.microsoft.com/Search>, הקלידו את מספר מודל התיקון הרצוי בשדה החיפוש ולחצו על לחצן Search.

**הערה:** כתובת אתר האינטרנט כפופה לשינויים ללא הודעה מראש. אם לא מוצג דף הבית, חפשו את Knowledge Base באתר הראשי של Microsoft.

כדי להתקין מודול תיקון, הריצו את קובץ ה-exe. שבתת-תיקיה ועקבו אחר ההוראות שעל המסך.

---

## פרק 6. אפשרויות התאוששות

---

### היכרות עם Rescue and Recovery

אם מערכת Windows אינה פועלת כראוי, ייתכן שיהיה עליכם:

- להשיג את מידע המערכת העדכני.
- לאבחן ולפתור בעיה.
- לשחזר קובץ מסביבת Windows או קבצים שגובו, בהנחה שהכנתם גיבויים בעזרת התוכנית Rescue and Recovery.
- להגדיר את תצורת המחשב או להפעיל את תוכנית שירות להגדרת BIOS.

ניתן לבצע כל זאת בסביבת העבודה ThinkVantage Rescue and Recovery. הפעילו את המחשב, וכאשר מוצגת ההודעה "ThinkVantage", לחצו על לחצן ThinkVantage הכחול. תוכנית השירות ThinkVantage Rescue and Recovery נפתחת. לקבלת מידע נוסף אודות השימוש בתכונות Rescue and Recovery, עיינו בחלק "Recovery overview" שב-Access Help.

---

### שחזור תוכן שהותקן מראש

במקום לספק CD Recovery (תקליטור התאוששות) או תקליטור Windows עם המחשב, Lenovo מספקת שיטות פשוטות יותר לביצוע המשימות הקשורות בדרך כלל לתקליטורים כאלו. הקבצים והתוכניות של שיטות חלופיות אלו מותקנים בדיסק הקשיח כך שלא תצטרכו לחפש תקליטור ששכחתם היכן הונח ולא תתקלו בבעיות אחרות הקשורות בשימוש בגרסה שגויה של התקליטור.

הגיבוי המלא של כל הקבצים והתוכניות, אותם Lenovo התקינה מראש במחשב, ממוקם בחלק מוסתר או במחיצה מוסתרת בדיסק הקשיח. למרות שהמחיצה מוסתרת, הגיבויים שבמחיצה צורכים שטח דיסק. לכן, כאשר תבדקו את הקיבולת של הדיסק הקשיח לפי Windows, ייתכן שהקיבולת הכוללת של הדיסק שתצוין תהיה קטנה יותר מהקיבולת הצפויה. חוסר התאמה זה מוסבר בתוכן של המחיצה המוסתרת.

תוכנית Product Recovery הכלולה באזור זה מאפשרת לכם לשחזר את התוכן המלא של הדיסק הקשיח, למצב בו היה כאשר נשלח במקור מהמפעל.

כדי לשחזר את המידע המקורי של הדיסק הקשיח, בצעו את הפעולות שלהלן:

**הערות:**

1. אם הכונן האופטי אינו מחובר למחשב ThinkPad במהלך השחזור, לא יותקנו תוכנת DVD ותוכנה לניגון תקליטורים. כדי לוודא התקנה נאותה, התקינו את הכונן האופטי ב-Ultrabay Slim לפני ביצוע פעולת התאוששות.
2. תהליך השחזור יכול לארוך עד שעתיים.

**שימו לב:** כל הקבצים במחיצה הראשית של הדיסק הקשיח (בדרך כלל כונן C) יאבדו בתהליך השחזור. עם זאת, לפני החלפה של נתונים כלשהם, תינתן לכם הזדמנות לשמור קבצים במדיה אחרת.

1. אם הדבר אפשרי, שמרו את כל הקבצים והשביתו את מערכת ההפעלה.
2. כבו את המחשב לחמש שניות לפחות.
3. הדליקו את המחשב. עקבו בתשומת לב אחר התצוגה. כאשר ההודעה "To interrupt normal startup, press the blue ThinkVantage button" מוצגת, לחצו על לחצן ThinkVantage. ThinkVantage סביבת העבודה Rescue and Recovery נפתחת.
4. לחצו על **Restore your system** ופעלו בהתאם להוראות המופיעות על המסך.

**שחזור נתונים**

אם ביצעתם פעולת גיבוי באמצעות התוכנית Rescue and Recovery, באזור זה יאוחסנו גם גיבוי אחד או יותר המשקפים את התוכן של הדיסק הקשיח בנקודות שונות בזמן. גיבויים אלו יאוחסנו בדיסק הקשיח, בכונן רשת או במדיה נשלפת, בהתאם לאפשרות שנבחרה במהלך פעולת הגיבוי.

תוכלו להשתמש בתוכנית Rescue and Recovery או בסביבת העבודה Rescue and Recovery כדי לשחזר מצב קודם של התוכן של הדיסק הקשיח תוך שימוש באחד מהגיבויים המאוחסנים באזור המוגן. הפעלתה של סביבת העבודה Rescue and Recovery אינה תלויה במערכת ההפעלה Windows. לכן, תוכלו להפעיל אותה באמצעות לחיצה על הלחצן הכחול ThinkVantage כאשר תתבקשו לעשות זאת במהלך האתחול.

לאחר שסביבת העבודה Rescue and Recovery תפתח, תוכלו לבצע פעולת שחזור, אפילו אם אינכם יכולים להפעיל את Windows.

## פרק 7. שדרוג והחלפת התקנים

### החלפת הסוללה

#### חשוב

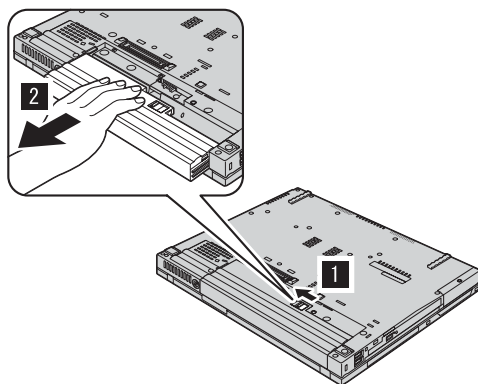
קראו את מדריך הבטיחות והאחריות לפני החלפת הסוללה.

1. **כבו את המחשב או עברו למצב שינה (Hibernation).** נתקו את מתאם AC ואת כל הכבלים מהמחשב.

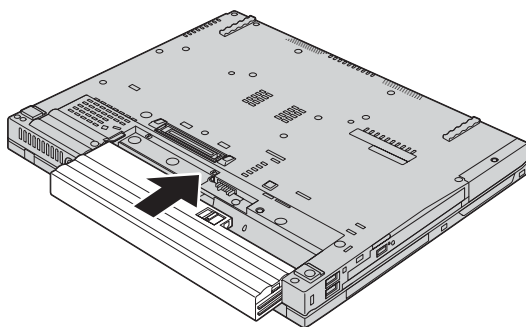
**הערה:** אם אתם משתמשים בכרטיס PC Card, ייתכן שהמחשב לא יעבור למצב שינה. אם המחשב אינו עובר למצב שינה, כבו את המחשב.

2. סגרו את צג המחשב והפכו את המחשב.

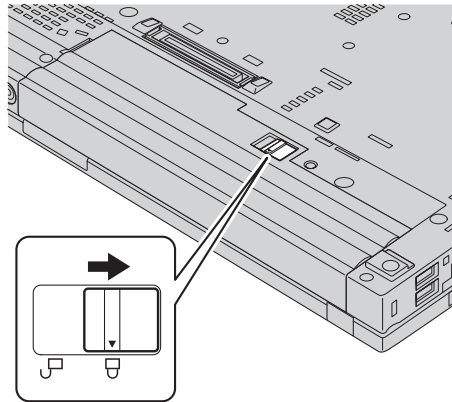
3. שחררו את בריח הסוללה בהחלקה שמאלה **1**. לאחר מכן הסירו את הסוללה **2**.



4. התקינו סוללה טעונה במלואה.



5. החליקו את תפס הסוללה למצב נעול.



6. הפכו את המחשב חזרה. חברו את מתאם ה-AC ואת הכבלים למחשב.

## שדרוג כונן הדיסק הקשיח

### חשוב

קראו את מדריך הבטיחות והאחריות לפני החלפת כונן הדיסק הקשיח.

ניתן להגדיל את יכולת האחסון של המחשב באמצעות החלפת כונן הדיסק הקשיח בכונן דיסק קשיח בעל קיבולת גדולה יותר. ניתן לרכוש כונן דיסק קשיח חדש ממשווקים או מנציגי השיווק של Lenovo.

### הערות:

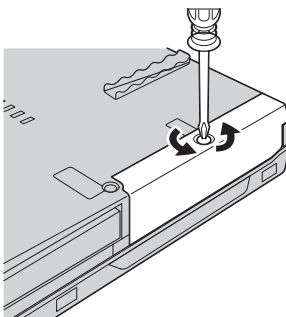
1. החליפו את כונן הדיסק הקשיח רק אם תרצו לשדרג אותו או רק אם יש לתקנו. המחברים והמפרץ של כונן הדיסק הקשיח במחשב לא תוכננו לעמוד בשינויים תכופים או בהחלפות תכופות של כוננים.
2. סביבת העבודה של Rescue and Recovery של ThinkVantage והתוכנית Product Recovery אינן כלולות בכונן דיסק קשיח אופציונלי.

**טיפול בכונן דיסק קשיח**

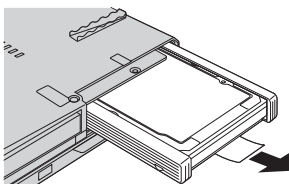
- אל תפילו את הכונן ואל תניחו לו לספוג חבטות. הניחו את הכונן על חומר שסופג זעזועים, כגון בד רך.
  - אל תפעילו לחץ על מכסה הכונן.
  - אל תגעו במחבר.
- הכונן רגיש מאוד. טיפול לא נכון יכול לגרום לנזק ולאיבוד נתונים שאוחסנו בדיסק הקשיח. לפני שתפרקו כונן דיסק קשיח, גבו את כל המידע שבדיסק הקשיח וכבו את המחשב. לעולם אל תפרקו כונן דיסק קשיח כאשר המערכת פועלת, כאשר היא נמצאת במצב המתנה (Standby) או כאשר היא במצב שינה (Hibernation).

כדי להחליף את כונן הדיסק הקשיח, בצעו את הפעולות שלהלן:

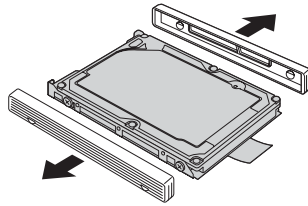
1. **כבו את המחשב**; לאחר מכן, נתקו את מתאם AC ואת כל הכבלים מהמחשב.
2. סגרו את צג המחשב והפכו את המחשב.
3. הוציאו את הסוללה.
4. שחררו את הבורג שנועל את כונן הדיסק הקשיח במקומו.



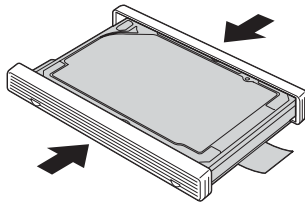
5. הסירו את הכיסוי והסירו את הדיסק הקשיח על-ידי משיכה בלשונית.



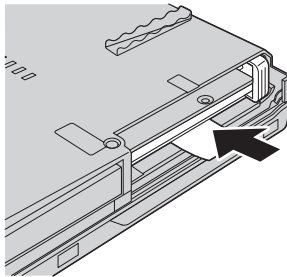
6. הסירו את פסי הגומי הצדדיים מכונן הדיסק הקשיח.



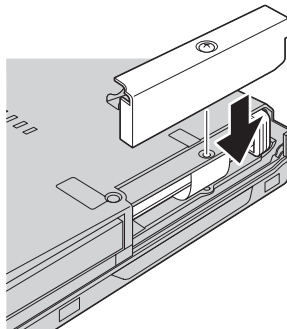
7. הצמידו את פסי הגומי הצדדיים לכונן דיסק קשיח חדש.



8. הכניסו את כונן הדיסק הקשיח למפרץ כונן הדיסק הקשיח; הדקו אותו למקומו.



9. החזירו את מכסה המפרץ ואת הבורג.



10. החזירו את הסוללה למקומה.

11. הפכו את המחשב חזרה. חברו את מתאם ה-AC ואת הכבלים למחשב.



**חשוב**

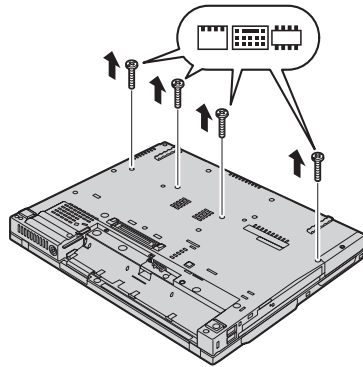
קראו את מדריך הבטיחות והאחריות לפני החלפת הזיכרון.

הגדלת קיבולת הזיכרון היא דרך יעילה להבטיח פעולה מהירה יותר של תוכניות. תוכלו להגדיל את כמות הזיכרון במחשב על-ידי התקנת מודול זיכרון SO-DIMM מסוג DRAM, הזמין כתוספת, בחריץ הזיכרון של המחשב. זמינים מודולי זיכרון בקיבולות שונות.

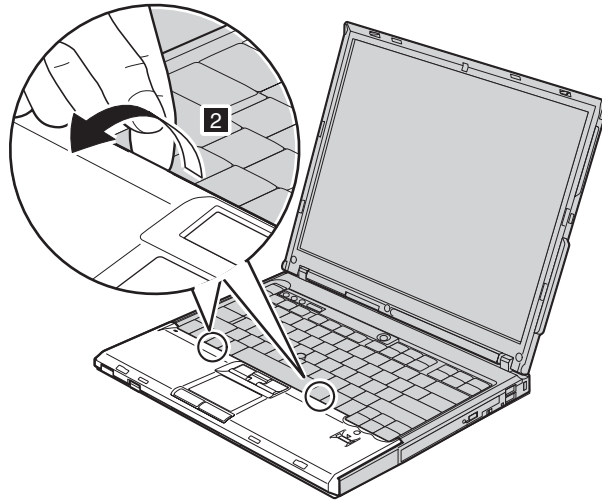
**הערה:** השתמשו רק בסוגי זיכרון הנתמכים במחשב. אם תתקינו זיכרון אופציונלי בצורה שגויה, או תתקינו סוג זיכרון שאינו נתמך, יישמע צפצוף כאשר תנסו להפעיל את המחשב.

כדי להתקין SO-DIMM, בצעו את הפעולות שלהלן:

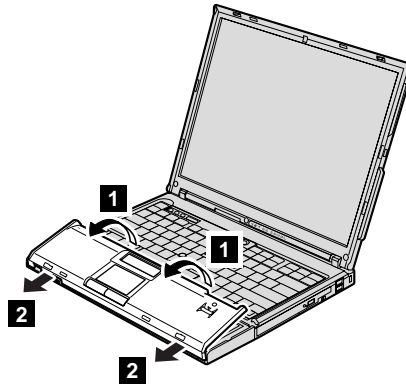
1. געו בשולחן מתכתי או בגוף מתכת מוארק. פעולה זו מפחיתה את החשמל הסטטי הנפלט מגופכם, העשוי לפגוע ב-SO-DIMM. אל תגעו בצד המגעיים של ה-SO-DIMM.
2. **כבו את המחשב.** לאחר מכן, נתקו את מתאם AC ואת כל הכבלים מהמחשב.
3. סגרו את צג המחשב והפכו את המחשב.
4. הוציאו את הסוללה.
5. הסירו את הברגים המחזיקים את משענת כף היד.



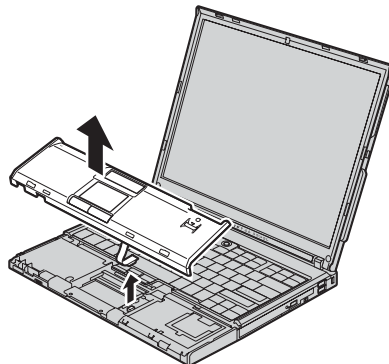
6. הפכו שוב את המחשב ופתחו את הצג. הסירו את משענת כף היד מהמחשב, כמוצג באיור.



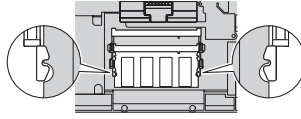
7. פתחו את צד משענת כף היד הסמוך למקלדת **1**, והסירו את משענת כף היד מהמחשב **2**.



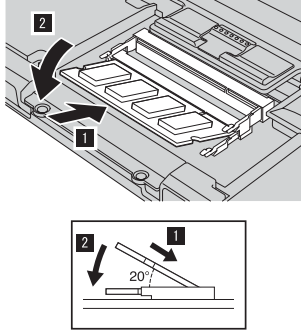
8. נתקו את מחבר קורא טביעות האצבע על-ידי הרמת משענת כף היד מהמחשב.



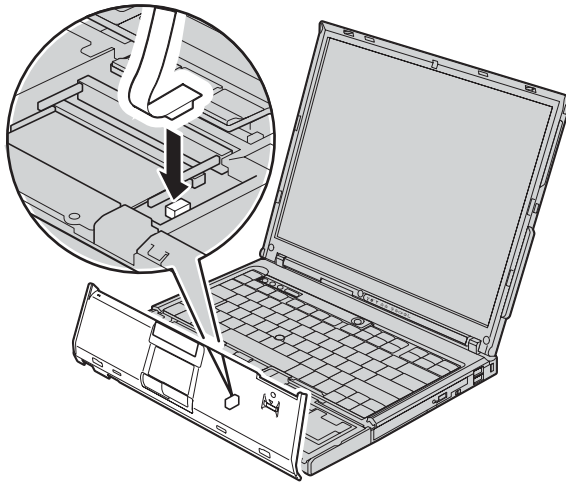
9. אם מותקנים כבר שני SO-DIMM בחריץ הזיכרון, הסירו אחד מהם בלחיצה בו-זמנית על התפסים שבשני צידי התושבת. שמרו את ה-SO-DIMM שהוצאתם לשימוש עתידי.



10. דחפו את ה-SO-DIMM בחוזקה לתוך התושבת, בזווית של כ-20 מעלות, כאשר הצד בעל המגרעת של ה-SO-DIMM פונה כלפי צד המגעיים של התושבת, עד שיינעל במקומו.



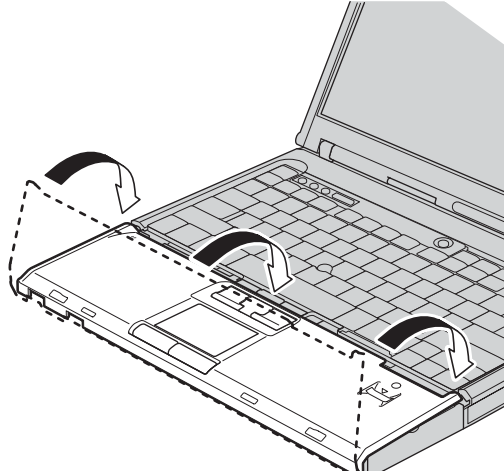
11. חברו את מחבר קורא טביעות האצבע.



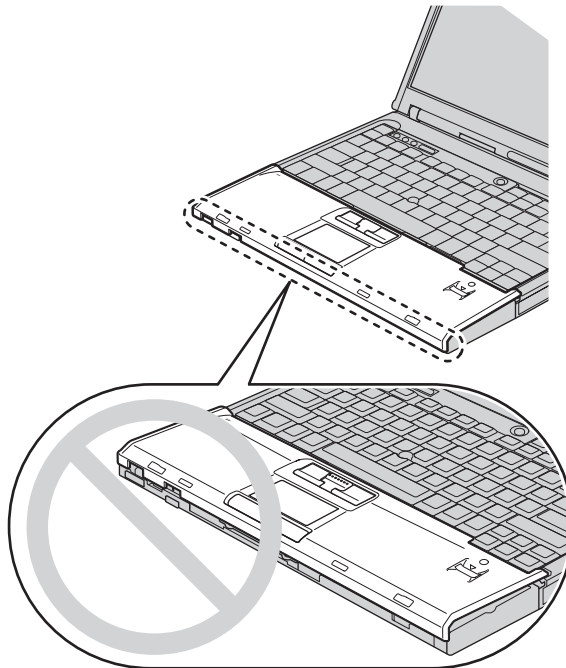
12. החזירו את משענת כף היד למקומה.

**דגם 14 אינץ'**

התאימו את משענת כף היד לצד הקדמי של המחשב, וכוונו אותה כלפי מטה.

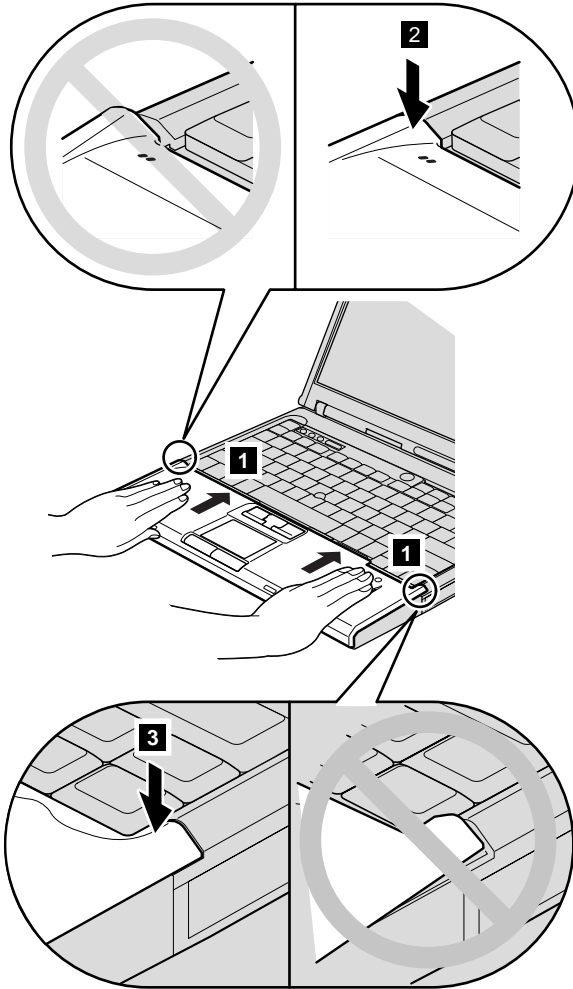


ודאו שמשענת כף היד מכסה לחלוטין את הצד הקדמי של המחשב, כמוצג באיור.



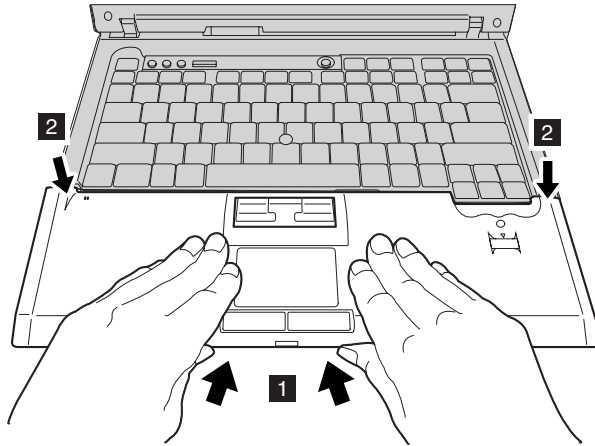
## החלפת זיכרון

דחפו מעט את משענת כף היד כלפי המקלדת **1**; לאחר מכן, לחצו על הפינה השמאלית העליונה **2** והימנית העליונה **3** של משענת כף היד, כדי להתאים אותה למקומה.

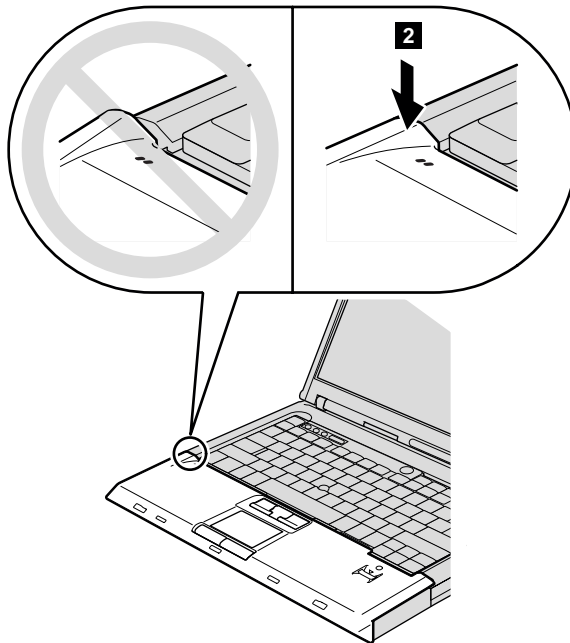


**דגם 15 אינץ'**

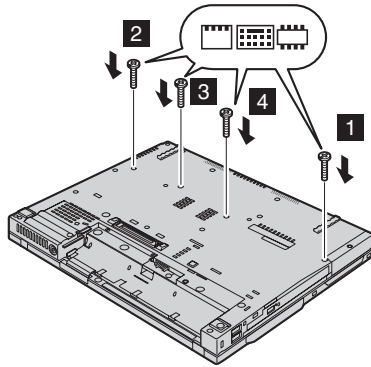
התאימו את משענת כף היד לצד הקדמי של המחשב; לאחר מכן, החזיקו בה כמוצג באיור 1, וחברו אותה למחשב.



לחצו על הפינה השמאלית העליונה של משענת כף היד כדי לנעול אותה במקומה, כמוצג באיור. ודאו שהפינה השמאלית העליונה, הפינה הימנית העליונה והצד הקדמי של משענת כף היד תפוסים היטב במקומם.



13. סגרו את צג המחשב והפכו את המחשב. הבריגו את ארבעת הברגים של משענת כף היד, לפי הסדר המוצג באיור.



14. החזירו את הסוללה למקומה.

15. הפכו שוב את המחשב וחברו את מתאם ה-AC ואת הכבלים.

כדי לוודא התקנה נאותה של ה-SO-DIMM, בצעו את הפעולות שלהלן:

1. הפעילו את המחשב.

2. כאשר הודעה "To interrupt normal startup, press the blue ThinkVantage button" מופיעה בחלק התחתון של המסך, לחצו על הלחצן ThinkVantage. נפתח מסך ThinkVantage Rescue and Recovery.

3. לחצו על **Access BIOS**. על המסך מופיע החלון **System Restart Required**.

לחצו על **Yes**. המחשב מופעל מחדש ועל המסך מופיע תפריט תוכנית השירות להגדרת BIOS. הפריט "Installed memory" מציג את סך כל הזיכרון המותקן במחשב. לדוגמה, אם המחשב בעל זיכרון של 256 MB והתקנתם SO-DIMM של 256 MB, הכמות המוצגת בפריט "Installed memory" צריכה להיות 512 MB.





---

## פרק 8. קבלת עזרה ושירות

---

### קבלת עזרה ושירות

אם תזדקקו לעזרה, לשירות, לתמיכה טכנית או אם פשוט תרצו מידע נוסף על מחשבי ThinkPad, תוכלו להיעזר במגוון רחב של מקורות שמעמידה לרשותכם Lenovo. חלק זה כולל מידע המסביר לאן לגשת כדי לקבל מידע נוסף על מחשבי ThinkPad, מה לעשות כאשר תיתקלו בבעיה במחשב ולמי לפנות אם תזדקקו לשירות.

Service Packs של Microsoft הן מקור התוכנה העדכני ביותר לעדכון מוצרי Windows. הם זמינים להורדה מהאינטרנט (ייתכן ותצטרכו לשלם דמי התחברות) או על גבי תקליטור. לקבלת מידע ספציפי יותר ולקישורים, בקרו בכתובת [www.microsoft.com](http://www.microsoft.com). לקבלת תשובות סיוע טכני בהתקנת Service Packs עבור מוצר Microsoft Windows המותקן מראש במחשב, בקרו באתר Microsoft Product Support Services בכתובת <http://support.microsoft.com/directory/>, או פנו למרכז שירות לקוחות בטלפונים המפורטים ב"רשימת טלפונים ברחבי העולם", בעמוד 60. חיובים מסוימים עשויים לחול.

---

### קבלת עזרה באינטרנט

באתר האינטרנט של Lenovo תמצאו מידע מעודכן אודות מחשבי ThinkPad ותמיכה. הכתובת של דף הבית של המחשבים האישיים היא [www.lenovo.com/think](http://www.lenovo.com/think)

ניתן למצוא מידע תמיכה עבור מחשב ThinkPad שלכם בכתובת [www.lenovo.com/think/support](http://www.lenovo.com/think/support). בקרו באתר אינטרנט זה כדי ללמוד כיצד לפתור בעיות, כדי לחפש דרכים חדשות לשימוש במחשב וכדי ללמוד על אפשרויות שיהפכו את העבודה עם ThinkPad לקלה עוד יותר.

---

### פנייה למרכז התמיכה בלקוחות

אם ניסיתם לתקן בעיה בעצמכם ואתם עדיין זקוקים לעזרה, במהלך תקופת האחריות, תוכלו לקבל עזרה ומידע ממרכז התמיכה בלקוחות באמצעות הטלפון. השירותים שלהלן זמינים במהלך תקופת האחריות:

- הגדרת בעיות - צוות מיומן זמין לסייע לכם לקבוע אם הבעיה היא בעיית חומרה ולעזור לכם להחליט על הפעולה הדרושה לתיקון הבעיה.

- תיקון חומרה של Lenovo - אם נקבע שהבעיה נגרמה על ידי חומרה של Lenovo הנמצאת באחריות, צוות תיקונים מיומן זמין לספק לכם את רמת השירות המתאימה.
- ניהול שינויים הנדסיים - לעתים, נדרשים שינויים לאחר מכירת המוצר. Lenovo או המשווק שלכם, אם הוא קיבל את אישור Lenovo, יבצעו שינויים הנדסיים (ECs) נבחרים החלים על החומרה שלכם.

נושאים שהאחריות אינה חלה עליהם:

- החלפה או שימוש בחלקים שלא יוצרו על ידי Lenovo או עבורה, או חלקים שאינם באחריות

**הערה:** כל החלקים שבאחריות מכילים זיהוי בן 7 תווים במבנה FRU XXXXXXXX

- זיהוי מקור של בעיית תוכנה
- הגדרת תצורת BIOS במהלך התקנה או שדרוג
- שינויים, התאמות או שדרוגים של מנהלי התקנים
- התקנה ותחזוקה של מערכות הפעלה לרשת (NOS)
- התקנה ותחזוקה של יישומים

כדי לקבוע אם המחשב באחריות ומתי פג תוקפה, בקרו באתר [www.lenovo.com/think/support](http://www.lenovo.com/think/support) ולחצו על **Warranty**. לאחר מכן, עקבו אחר ההוראות שעל גבי המסך.

לקבלת הסבר מלא על תנאי האחריות של Lenovo, עיינו בכתב האחריות של החומרה של Lenovo. הקפידו לשמור את הוכחת הרכישה שלכם, כדי שתוכלו לקבל שירות אחריות.

אם הדבר אפשרי, הימצאו ליד המחשב בעת הפנייה למרכז התמיכה למקרה שנציג התמיכה הטכנית יצטרך לסייע לכם לפתור בעיה במחשב. לפני שתפנו למרכז התמיכה, ודאו שהורדתם את מנהלי ההתקנים העדכניים ביותר ואת כל העדכונים של מערכת ההפעלה, הריצו את כלי האבחון והכינו רישומים של מידע חיוני. בעת פנייה לתמיכה טכנית, ודאו שנמצא ברשותכם המידע שלהלן:

- סוג המחשב והדגם
- מספרים סידוריים של המחשב, המסך ורכיבים אחרים או הוכחת רכישה
- תיאור הבעיה
- הניסוח המדויק של הודעות שגיאה שהופיעו
- מידע על תצורת החומרה והתוכנה במערכת שלכם

מספרי הטלפון של מרכזי התמיכה בלקוחות מופיעים בחלק רשימת טלפונים ברחבי העולם של מדריך זה.

**הערה:** מספרי הטלפון כפופים לשינויים ללא הודעה מראש. לקבלת רשימה עדכנית של מספרי הטלפון ושעות הפעילות של מרכזי התמיכה בלקוחות, בקרו באתר האינטרנט של התמיכה בכתובת [www.lenovo.com/think/support](http://www.lenovo.com/think/support). אם המספר עבור המדינה או האזור שלכם אינו מופיע, פנה למשווק Lenovo או לנציג שיווק של Lenovo.

אם אתם נוסעים עם המחשב או מעבירים אותו למדינה שבה נמכרים מחשבים מדגם ThinkPad שברשותכם, ייתכן שתהיו זכאים לשירות International Warranty Service, המעניק באופן אוטומטי זכאות לשירות אחריות במשך כל תקופת האחריות. השירות יינתן על ידי ספקים המוסמכים לבצע שירות אחריות.

שיטות השירות ותהליכי השירות שונים בכל מדינה וייתכן ששירותים מסוימים לא יהיו זמינים בכל המדינות. International Warranty Service ניתן באמצעות שיטת השירות (כגון 'שירות מרכז שירות', 'שירות במסירה' או 'שירות באתר הלקוח') הניתנת במדינה בה מסופק השירות. ייתכן שמרכזי השירות במדינות מסוימות אינם מסוגלים לספק שירות לכל הדגמים של מחשב מסוג מסוים. במדינות מסוימות, נגבים תשלומים על השירות וייתכן שהוא יינתן בהגבלות מסוימות.

כדי לקבוע אם המחשב שברשותכם זכאי לשירות International Warranty Service וכדי להציג רשימה של המדינות שבהן השירות זמין, עברו לדף [www.lenovo.com/think/support](http://www.lenovo.com/think/support), לחצו על **Warranty** ועקבו אחר ההוראות.



## נספח א. מידע בנוגע לאחריות

### מידע בנוגע לאחריות

נספח זה מספק מידע בנוגע לתקופת וסוג האחריות החלים על המחשב במדינה או באזור שלכם. לקבלת התנאים וההתניות של הצהרת האחריות המוגבלת החלים על המחשב שלכם, עיינו בפרק 2, מידע בנוגע לאחריות, שבמדריך הבטיחות והאחריות שסופק עם המחשב.

### תקופת האחריות

תקופת האחריות עשויה להשתנות ממדינה למדינה או מאזור לאזור והיא מצוינת בטבלה שלהלן. הערה: "אזור" פירושו "הונג קונג - אזור מנהלי מיוחד של סין" או "מקאו - אזור מנהלי מיוחד של סין"

תקופת אחריות של 3 שנים על חלקים ושנה אחת על עבודה פירושה ש-Lenovo מספקת שירות אחריות ללא תשלום עבור:

א. חלקים ועבודה במשך השנה הראשונה של תקופת האחריות; וכן

ב. חלקים בלבד, על בסיס החלפתם, בשנה השנייה והשלישית של תקופת האחריות. ספק השירות יגבה מכם תשלום על כל עבודה שתסופק לצורך ביצוע התיקונים או ההחלפות בשנה השנייה והשלישית של תקופת האחריות.

סוגי שירותי האחריות	תקופת אחריות	מדינת או אזור הרכישה	סוג מחשב
6 1	חלקים ועבודה - 3 שנים מארז סוללות - שנה אחת	ארה"ב, קנדה, מקסיקו, ברזיל ואוסטרליה	1951
6 1	חלקים ועבודה - שנה אחת מארז סוללות - שנה אחת	יפן	
7 1	חלקים ועבודה - 3 שנים מארז סוללות - שנה אחת	אחר	
5 1	חלקים ועבודה - 3 שנים מארז סוללות - שנה אחת	הכל	1952
6 1	חלקים ועבודה - שנה אחת מארז סוללות - שנה אחת	ארה"ב	1953
6 1	חלקים ועבודה - 3 שנים מארז סוללות - שנה אחת	ארה"ב	1954

סוגי שירותי האחריות	תקופת אחריות	מדינת או אזור הרכישה	סוג מחשב
6 1	חלקים ועבודה - 4 שנים מארז סוללות - שנה אחת	ארה"ב, קנדה, מקסיקו, ברזיל, אוסטרליה ויפן	1955
7 1	חלקים ועבודה - 4 שנים מארז סוללות - שנה אחת	אחר	
5 1	חלקים ועבודה - 4 שנים מארז סוללות - שנה אחת	הכל	1956
6 1	חלקים ועבודה - 3 שנים מארז סוללות - שנה אחת	ארה"ב, קנדה, מקסיקו, ברזיל ואוסטרליה	2007
6 1	חלקים ועבודה - שנה אחת מארז סוללות - שנה אחת	יפן	
7 1	חלקים ועבודה - 4 שנים מארז סוללות - שנה אחת	אחר	
5 1	חלקים ועבודה - 3 שנים מארז סוללות - שנה אחת	הכל	2008
6 1	חלקים ועבודה - שנה אחת מארז סוללות - שנה אחת	ארה"ב	2613
6 1	חלקים ועבודה - 3 שנים מארז סוללות - שנה אחת	ארה"ב	2623
6 1	חלקים ועבודה - 4 שנים מארז סוללות - שנה אחת	ארה"ב, קנדה, מקסיקו, ברזיל, אוסטרליה ויפן	2009
7 1	חלקים ועבודה - 4 שנים מארז סוללות - שנה אחת	אחר	
5 1	חלקים ועבודה - 4 שנים מארז סוללות - שנה אחת	הכל	2637

## סוגים של שירות אחריות

במקרה הצורך, ספק השירות יספק שירות תיקון או החלפה בהתאם לסוג שירות האחריות שצוין עבור המחשב שלכם בטבלה שלעיל, וכמתואר להלן. זמן מתן השירות יהיה תלוי במועד הפנייה וכפוף לזמינות החלקים. רמות שירות הן יעדים של זמני תגובה והן אינן מובטחות. ייתכן שרמת שירות האחריות המצוינת לא היה זמינה בכל האתרים ברחבי העולם וייתכן שתשלומים נוספים יחולו מחוץ לאזורי השירות הרגילים של ספק השירות. פנו לנציג ספק השירות המקומי או למשווק שלכם כדי לקבל מידע ספציפי למדינה או למיקום מסוימים.

### 1. שירות יחידות להחלפה עצמית ("CRU")

Lenovo תספק לכם יחידות CRU להתקנה עצמית. CRU מסוג Tier 1 קלים להתקנה, בעוד ש-CRU מסוג Tier 2 דורשים כישורים טכניים מסוימים וכלי עבודה. מידע והוראות החלפה עבור יחידות להחלפה עצמית מסופקים עם המחשב, והם זמינים לפי בקשתכם מ-Lenovo בכל עת. תוכלו להתקין יחידה להחלפה עצמית בעצמכם או לבקש מספק השירות להתקין

אותה, ללא חיוב נוסף, בהתאם לסוג שירות האחריות שצוין עבור המחשב שלכם. Lenovo מציינת בחומרים המצורפים ליחידה להחלפה עצמית אם יש להחזיר אליה יחידה פגומה. כאשר נדרשת החזרה, (1) הוראות החזרה ואריזה נשלחות יחד עם היחידה להחלפה עצמית, ו-2) ייתכן שתחויבו בעלות היחידה להחלפה עצמית החלופית אם Lenovo לא תקבל את היחידה הפגומה בתוך 30 יום מקבלת החלק החלופי.

## 2. שירות באתר הלקוח

ספק השירות יתקן או יחליף את המחשב הלא תקין בחצריכם ויוודא את פעולתו. עליכם לספק שטח עבודה מתאים שיאפשר פירוק והרכבה מחדש של המחשב של Lenovo. השטח חייב להיות נקי, מואר היטב ומתאים למטרה זו. בחלק מהמחשבים, ביצוע תיקונים מסוימים עשוי לדרוש את שליחת המחשב למרכז שירות ייעודי.

## 3. שירות שליחות או מרכז שירות \*

עליכם לנתק את המחשב הלא תקין, לצורך איסוף שיוסדר על ידי ספק השירות. יסופקו לכם חומרי אריזה לצורך החזרת המחשב שלכם למרכז שירות ייעודי. שליח יאסוף את המחשב ויעביר אותו למרכז השירות הייעודי. לאחר שהמחשב יתוקן או יוחלף, מרכז השירות יסדיר את החזרת המחשב לחצריכם. אתם תהיו אחראים להתקנת המחשב ולאימות תקינותו.

## 4. שירות במסירה או במשלוח דואר על ידי הלקוח

עליכם למסור או לשלוח בדואר, לפי הוראות ספק השירות (בתשלום מראש שישולם על ידכם, אלא אם יציין אחרת), את המחשב הלא תקין כשהוא ארוז כהלכה, אל אתר ייעודי. לאחר תיקון או החלפת המחשב, תוכלו לאסוף אותו. אם המחשב נשלח בדואר, Lenovo תחזיר לכם את המחשב על חשבונה, אלא אם ספק השירות יציין אחרת. אתם תהיו אחראים להתקנת המחשב לאחר קבלתו ולאימות תקינותו.

## 5. יחידות להחלפה עצמית ושירות באתר הלקוח

סוג שירות אחריות זה הוא שילוב של סוג 1 וסוג 2 (ראה לעיל).

## 6. שירות שליחות או מרכז שירות

סוג שירות אחריות זה הוא שילוב של סוג 1 וסוג 3 (ראה לעיל).

## 7. יחידות להחלפה עצמית ושירות במסירה או במשלוח דואר על ידי הלקוח

סוג שירות אחריות זה הוא שילוב של סוג 1 וסוג 4 (ראה לעיל).

**כאשר מפורט שירות אחריות מסוג 6, 5 או 7, יקבע ספק השירות מהו שירות האחריות המתאים לתיקון.**

\* סוג שירות זה נקרא EasyServ או EasyServ במדינות מסוימות.

כדי לקבל שירות אחריות, יש לפנות אל ספק שירות. בקנדה או בארה"ב, יש להתקשר לטלפון 1-800-IBM-SERV (426-7378). במדינות אחרות, ראו את מספרי הטלפון שלהלן.

## רשימת טלפונים ברחבי העולם

מספרי הטלפון כפופים לשינויים ללא הודעה מראש. לקבלת מספרי הטלפון העדכניים ביותר, בקרו בכתובת [www.lenovo.com/think/support](http://www.lenovo.com/think/support) ולחצו על **Support phone list**.

מספר טלפון	מדינה או אזור
01-24592-5901 01-211-454-610 (גרמנית)	אוסטריה
131-426 (אנגלית)	אוסטרליה
000-411-005-6649 (ספרדית)	אורוגוואי
02-7031-6101 שירות ותמיכה באחריות: 39-800-820094 (איטלקית)	איטליה
800-140-3555 +62-21-251-2955 (בהסה, אינדונזית, אנגלית)	אינדונזיה
01-815-9202 שירות ותמיכה באחריות: 01-881-1444 (אנגלית)	אירלנד
250-5696 800-6264 (מרכז התמיכה בלקוחות של Lenovo - שיחת חינם) (ספרדית)	אל סלבדור
+386-61-1796-699	אסטוניה
אפריקה: +44 (0)1475 555 055 דרום אפריקה: +27-11-3028888 ו-0800110756 מרכז אפריקה: פנו לשותף העסקי הקרוב של IBM	אפריקה
1-800-426911 (ספרדית)	אקוודור
0800-666-0011 (ספרדית)	ארגנטינה
1-800-426-7378 (אנגלית)	ארצות הברית
0800-0189 (ספרדית)	בוליביה
02-210-9820 (הולנדית) 02-210-9800 (צרפתית) שירות ותמיכה באחריות: 02-225-3611	בלגיה
שיחות מאזור סאו פאולו: 3889-8986 (11) שיחות חינם מחוץ לאזור סאו פאולו: 0800-7014-815 (פורטוגזית ברזילאית)	ברזיל
01475-555-055 שירות ותמיכה באחריות: תוכנה 084571-151-516 חומרה 08705-500-900 (אנגלית)	בריטניה



מדינה או אזור	מספר טלפון
גואטמלה	335-8490 (ספרדית)
גרמניה	07032-15-49201 שירות ותמיכה באחריות: 01805-25-35-58 (גרמנית)
דנמרק	4520-8200 שירות ותמיכה באחריות: 7010-5150 (דנית)
הודו	1600-425-6666 מספר חינם חלופי: +91-80-2678-8940 (אנגלית)
הולנד	+31-20-514-5770 (הולנדית)
הונגריה	+36-1-382-5720
הונדורס	טגוסיגאלפה וסן פדרו סולה: 232-4222 סן פדרו סולה: 552-2234 (ספרדית)
המזרח התיכון	+44 (0)1475-555-055
הפדרציה הרוסית	+7-095-940-2000 (רוסית)
הרפובליקה הדומיניקנית	8201 566-5161 566-4755 מספר חינם בתוך הרפובליקה הדומיניקנית: 1-200-1929 (ספרדית) מרכז התמיכה בלקוחות של Lenovo - שיחת חינם: 1-866-434-2080 (ספרדית)
הרפובליקה הצ'כית	+420-2-7213-1316
וייטנאם	84-4-843-6675 האזור הדרומי והו צ'י מין סיטי: 84-8-829-5160 (אנגלית, ויאטנמית)
ונצואלה	0-800-100-2011 (ספרדית)
טורקיה	00800-4463-2041 (טורקית)
טייוואן	886-2-8723-9799 (מנדרינית)
יוון	+30-210-680-1700
יפן	:ThinkPad שיחת חינם: 0120-20-5550 שיחות בינלאומיות: +81-46-266-4714  שני המספרים שלעיל מפנים למענה קולי ביפנית. לתמיכה טלפונית באנגלית, המתינו לסיום ההודעה המוקלטת בשפה היפנית ותועברו למרכזן. בקשו "English support please", ושיחתכם תועבר למרכזן דובר אנגלית.
ישראל	+972-3-531-3900 - מרכז שירות גבעת שמואל +972-4-849-4608 - מרכז שירות חיפה (עברית, אנגלית)
לוקסמבורג	+352-298-977-5063 (צרפתית)
לטביה	+386-61-1796-699
ליטא	+386-61-1796-699
מלזיה	1800-88-8558 (אנגלית, בהסה, מלאיו)
מלטה	+356-23-4175
מקסיקו	001-866-434-2080 (ספרדית)

מספר טלפון	מדינה או אזור
6681-1100 שירות ותמיכה באחריות: 8152-1550 (נורווגית)	נורווגיה
0800-733-222 (אנגלית)	ניו זילנד
001-800-220-1830 (מרכז התמיכה בלקוחות של Lenovo - שיחת חינם) (ספרדית)	ניקרגואה
800-810-1818 שלוחה 5070 (מנדרינית) 8610 84981188 שלוחה 5070 (מנדרינית)	סין
מחשבים אישיים ביתיים: 852-2825-7799 מחשבים אישיים עסקיים: 852-8205-03333 ThinkPad ו-WorkPad: 852-2825-6580 (קנטונית, אנגלית, פוטוגואה)	סין (הונג קונג - אזור מנהלי מיוחד)
1800-3172-888 (אנגלית, בהסה, מלאיו)	סינגפור
+386-1-4796-699	סלובניה
+421-2-4954-1217	סלובקיה
91-714-7983 91-397-6503 (ספרדית)	ספרד
+94-11-2448-442 (אנגלית)	סרי לנקה
+48-22-878-6999	פולין
+351-21-892-7147 (פורטוגזית)	פורטוגל
1800-1888-1426 (אנגלית) +63-2-995-8420 (פיליפינו)	פיליפינים
09-459-6960 שירות ותמיכה באחריות: +358-800-1-4260 (פינית)	פינלנד
206-6047 (ספרדית) 001-866-434-2080 (מרכז התמיכה בלקוחות של Lenovo - שיחת חינם) (ספרדית)	פנמה
0-800-50-866 (ספרדית)	פרו
800-224-488 (ספרדית)	צ'ילה
0238-557-450 שירות ותמיכה באחריות: תוכנה 0810-631-020 חומרה 0810-631-213 (צרפתית)	צרפת
1-800-912-3021 (ספרדית)	קולומביה
284-3911 (ספרדית)	קוסטה ריקה
1588-5801 (קוריאנית)	קוריאה
1-800-565-3344 (אנגלית, צרפתית) בטורונטו בלבד: 416-383-3344	קנדה
+357-22-841100	קפריסין
0800-0426	קרואטיה
+4-021-224-4015	רומניה

שבדיה	08-477-4420 שירות ותמיכה באחריות : 077-117-1040 (שבדית)
מדינה או אזור	מספר טלפון
שוויץ	058-333-0900 שירות ותמיכה באחריות : 0800-55-54-54 (גרמנית, צרפתית, איטלקית)
תאילנד	1-800-299-229 (תאי)



## נספח ב. יחידות להחלפה עצמית (CRUs)

עבור מחשב ThinkPad, החלקים הבאים יועדו כיחידות להחלפה עצמית (CRU).

להלן מפורטות היחידות להחלפה עצמית והמיקום בתיעוד בו נמצאות הוראות להסרה/החלפה.

וידאו מקוון	מדריך מקוון לתחזוקת חומרה	Access Help	הוראות התקנה	מדריך שירותים ופתרון בעיות	
<b>יחידות להחלפה עצמית מסוג Tier 1</b>					
X	X	X		X	סוללה
X	X	X		X	כונן דיסק קשיח
X	X	X			כונן אופטי
X	X	X			התקן Ultrabay
			X		מתאם זרם AC וכבל מתח
		X			כפתר TrackPoint
<b>יחידות להחלפה עצמית מסוג Tier 2</b>					
X	X	X		X	זיכרון (רגיל)
X	X	X			מקלדת
X	X	X		X	משענת כף היד
X	X	X			כרטיס PCI Express Mini
X	X	X			כרטיס Communication Daughter Card

תוכלו למצוא הוראות להחלפת יחידות להחלפה עצמית ב-Access Help. כדי לפתוח את Access Help, לחצו על **Start** (התחל), העבירו את המצביע אל **All Programs** (כל התוכניות) (במערכת שאינה Windows XP, עברו אל **Programs**) ולאחר מכן אל **ThinkVantage**. לחצו על **Access Help**.

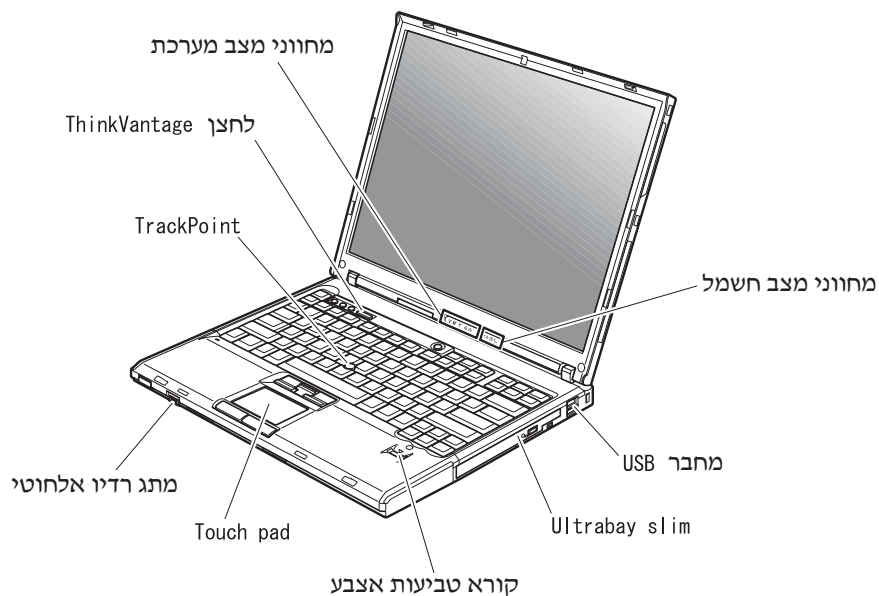
אם אינכם מצליחים לגשת להוראות אלה, או אם אתם מתקשים בהחלפת יחידה להחלפה עצמית, תוכלו להשתמש במשאבים נוספים אלה:

- המדריך המקוון לתחזוקת חומרה וסרטוני וידאו מקוונים זמינים באתר האינטרנט לתמיכה, בכתובת  
<http://www.lenovo.com/think/support/site.wss/document.do?Indocid=part-video=>
- מרכז התמיכה בלקוחות. לקבלת מספר הטלפון של מרכז התמיכה במדינה או באזור שלכם, ראו "רשימת טלפונים ברחבי העולם", בעמוד 60.

# נספח א. סקירה כללית של מחשב ThinkPad

## מבט מהיר על מחשב ThinkPad

### מבט מלפנים







**מעבד**

- ראו את מאפייני המערכת של המחשב. תוכלו לעשות זאת בלחיצה עם לחצן העכבר הימני על איקון My computer שבשולחן העבודה, ובחירה באפשרות Properties מהתפריט הנפתח.

**זיכרון**

- Double data rate II (DDR) synchronous dynamic random access memory (DRAM)

**התקן אחסון**

- כונן דיסק קשיח 2.5 אינץ'

**תצוגה**

- הצג הצבעוני משתמש בטכנולוגיית TFT:
- גודל: 14.1 אינץ' או 15.0 אינץ', בהתאם לדגם
- רזולוציה:
- LCD - עד 1600x1200, בהתאם לדגם
- מסך חיצוני: עד 2048x1536
- בקרת בהירות

**מקלדת**

- קורא טביעת אצבע (בדגמים מסוימים)
- 89, 90 או 94 מקשים
- UltraNav™ (TrackPoint® ו-touch pad)
- פונקציית מקש Fn
- לחצן ThinkVantage
- לחצנים לבקרת עוצמת הקול
- ThinkLight™

**ממשק חיצוני**

- מחבר למסך חיצוני
- חריצים לכרטיסי Express Card/PC Car (החריץ העליון לכרטיסי Express Card, החריץ התחתון לכרטיסי PC Card מסוג Type I או Type II)
- שקע לאוזניות סטריאו/פוניות
- שקע למיקרופון
- 3 מחברי USB
- יציאת אינפרה-אדום
- מחבר טלפון RJ11
- מחבר אתרנט RJ45
- Ultrabay™ Slim
- מחבר לתחנת עגינה
- תכונת רשת LAN אלחוטית משולבת (בדגמים מסוימים)
- תכונת Bluetooth משולבת (בדגמים מסוימים)
- תכונת רשת WAN אלחוטית משולבת (בדגמים מסוימים)

**גודל****דגם 14 אינץ'**

- רוחב: 311 מ"מ (12.2 אינץ')
- עומק: 255 מ"מ (10.0 אינץ')
- גובה: 26.6 עד 31.4 מ"מ (1.0 עד 1.2 אינץ')

**דגם 15 אינץ'**

- רוחב: 330 מ"מ (13.0 אינץ')
- עומק: 266.7 מ"מ (10.5 אינץ')
- גובה: 27.7 עד 32.5 מ"מ (1.09 עד 1.28 אינץ')

**סביבה**

- גובה מקסימלי ללא שמירת לחץ קבוע: 3048 מ" (10,000 רגל)
- טמפרטורה
  - בגבהים של עד 2438 מ" (8000 רגל)
  - פעולה בלי תקליטון: 5°C עד 35°C (41°F עד 95°F)
  - פעולה עם תקליטון: 10°C עד 35°C (50°F עד 95°F)
  - לא פעיל: 5°C עד 43°C (41°F עד 110°F)
  - בגבהים מעל 2438 מ" (8000 רגל)
  - טמפרטורת פעילות מקסימלית: 31.3°C (88°F)

**הערה:** במהלך הטעינה של מארז הסוללות, הטמפרטורה של הסוללה חייבת להיות 10°C (50°F) לפחות.

- לחות יחסית:
  - פעולה ללא תקליטון בכונן: 8% עד 90%
  - פעולה עם תקליטון בכונן: 8% עד 80%

**פלט חום**

- 65W או 90W מקסימום

**מקור חשמל (מתאם AC)**

- מתח מבוא גל סינוס בתדר 50 עד 60 Hz
- מתח מבוא של מתאם AC: AC 100-240 V, 50 עד 60 Hz

**מארז סוללות**

- מארז סוללות ליתיום-יון (Li-Ion)
  - מתח נומינלי: 10.8 V DC
  - קיבולת: 5.2AH או 7.8AH, בהתאם לדגם

---

## נספח ד. מידע בנוגע להתקנים אלחוטיים

---

### פעולה הדדית אלחוטית

כרטיס LAN PCI Express Mini Card אלחוטי מיועד לפעול עם מוצר LAN אלחוטי המבוסס על טכנולוגיית הרדיו Direct Sequence Spread Spectrum (DSSS) ו/או על טכנולוגיית הרדיו Orthogonal Frequency Division Multiplexing (OFDM) והוא עומד בדרישות של:

- תקן IEEE 802.11a/b/g בנוגע לרשתות LAN אלחוטיות, כפי שהגדיר ואישר ארגון Institute of Electrical and Electronics Engineers.
- אישור Wireless Fidelity (WiFi), כפי שהגדיר Wi-Fi Alliance.

*Bluetooth Daughter Card* מיועד לפעול עם כל מוצר *Bluetooth* התואם למפרטי *Bluetooth* 2.0 ו-EDR, כפי שמגדיר *Bluetooth SIG. Bluetooth Daughter Card* תומך בפרופילים שלהלן:

- Generic Access
- Service Discovery
- Serial Port
- Dial-up Networking
- FAX
- LAN Access using PPP
- Personal Area Network
- Generic Object Exchange
- Generic Object Push
- File Transfer
- Synchronization
- Audio Gateway
- Headset
- Printer
- (Human Interface Devices (Keyboard/Mouse
- Basic Image
- Handsfree
- AV

---

### סביבת השימוש ובריאותכם

כרטיס LAN PCI Express Mini Card אלחוטי ו-*Bluetooth Daughter Card* פולטים אנרגיה אלקטרומגנטית בתדרי רדיו כמו כל התקני רדיו אחרים. עם זאת, רמת האנרגיה הנפלטת היא נמוכה הרבה יותר מהאנרגיה האלקטרומגנטית הנפלטת מהתקנים אלחוטיים כמו, למשל, טלפונים ניידים.

מכיוון שכרטיס LAN PCI Express Mini Card אלחוטי ו-Bluetooth Daughter Card פועלים לפי הקווים המנחים שהותוו בתקני הבטיחות ובהמלצות הקשורים לתדרי רדיו, Lenovo מאמינה שהכרטיסים האלחוטיים המשולבים במוצריה בטוחים לשימוש הצרכנים. תקנים והמלצות אלה משקפים את הקונצנזוס של הקהילה המדעית ואת תוצאות הדיונים של צוותים וועדות של מדענים שסוקרים ומפרשים באופן קבוע את הספרות המחקרית המקיפה.

ייתכן שבכמה מצבים או סביבות, בעל הבניין או הנציגים האחראיים של הארגון יגבילו את השימוש בכרטיס LAN PCI Express Mini Card אלחוטי או Bluetooth Daughter Card. מצבים אלה יכולים לכלול, לדוגמה:

- שימוש בכרטיסים אלחוטיים משולבים במטוסים או בבתי חולים
- שימוש בכרטיסים אלה בכל סביבה אחרת שבה סכנת ההפרעה להתקנים או לשירותים אחרים נחשבת או מזוהה כמוזיקה.

אם אינכם בטוחים בנוגע למדיניות השימוש בהתקנים אלחוטיים הישימה בארגונים ספציפיים (לדוגמה, בשדות תעופה או בבתי חולים) מומלץ לבקש אישור להשתמש בכרטיס LAN PCI Express Mini Card אלחוטי או ב-Bluetooth Daughter Card לפני שתדליקו את מחשב ThinkPad.

ייתכן ש-Lenovo לא תציע את המוצרים, את השירותים או את המאפיינים הנדונים במסמך זה בכל המדינות. לקבלת מידע על המוצרים והשירותים הזמינים כעת באזורכם, פנו לנציג Lenovo המקומי. התייחסות למוצר, לתוכנה או לשירות של Lenovo אינה קובעת או מרמזת על כך שניתן להשתמש אך ורק במוצרים, בתוכנות או בשירותים המוזכרים של Lenovo. במקומם, ניתן להשתמש בכל מוצר, תוכנה או שירות בעלי תפקודיות שוות ערך, שאינם מפרים את זכויות הקניין הרוחני של Lenovo. עם זאת, על המשתמש מוטלת האחריות לבדוק ולאמת את פעולות של כל מוצר, תוכנה או שירות שאינם של Lenovo.

ייתכן שבידי Lenovo פטנטים או בקשות ממתניות לפטנטים המכסים נושאים המתוארים במסמך זה. קבלת מסמך זה אינה מקנה רישיון לפטנטים אלו. תוכלו לשלוח בקשות לרישיון, בכתב, אל:

*Lenovo (United States), Inc.  
500 Park Offices Drive, Hwy. 54  
Research Triangle Park, NC 27709  
U.S.A.*

*Attention: Lenovo Director of Licensing*

LENOVO GROUP LTD. מספקת פרסום זה "כמות שהוא" ללא אחריות כלשהי, מפורשת או מכללא, ובכלל זה, ומבלי לפגוע בכלליות האמור לעיל, אחריות מכללא בנוגע לאי-הפרה, לסחירות או להתאמה למטרה מסוימת. מדינות מסוימות אינן מתירות ויתור על אחריות מפורשת או אחריות מכללא בעסקאות מסוימות ולכן, ייתכן שהצהרה זו לא תחול עליכם.

מידע זה יכול לכלול אי דיוקים טכניים וטעויות טיפוגרפיות. המידע שלהלן מתעדכן מפעם לפעם. השינויים ישולבו במהדורות החדשות של פרסום זה. Lenovo עשויה להכניס שיפורים ו/או שינויים במוצרים ו/או בתוכנות המתוארים בפרסום זה בכל זמן וללא הודעה מוקדמת.

המוצרים המתוארים במסמך זה אינם מיועדים לשימוש במערכות השתלת איברים או באמצעי הצלת חיים אחרים, שבהם תקלה עלולה לגרום לפגיעה או למוות. המידע הכלול במסמך זה אינו משפיע על, או משנה, את מפרטי המוצרים או כתבי האחריות של Lenovo. אין דבר במסמך זה העשוי להתפרש כרישיון או כפיצוי, מפורשים או משתמעים, תחת זכויות הקניין הרוחני של Lenovo או של חברות צד שלישי. כל המידע הכלול במסמך זה התקבל בהפעלה בסביבה מסוימת, והוא מוצג להמחשה בלבד. התוצאות המתקבלות בסביבות הפעלה אחרות עשויות להיות שונות.

Lenovo עשויה להשתמש במידע שתספקו לה או להפיץ אותו בכל אופן שתמצא לנכון, מבלי שהדבר יצור מחויבות כלשהי כלפיכם.

ההפניות בפרסום זה לאתרי אינטרנט שאינם של Lenovo ניתנות למטרות נוחות בלבד ואינן מהוות בשום צורה שהיא אישור של אתרים אלו. המידע באתרי אינטרנט אלה אינו מהווה חלק ממשאבי המידע עבור מוצר Lenovo זה, והשימוש באתרים אלה הוא על אחריותכם בלבד.

כל נתוני הביצוע הכלולים כאן נקבעו בסביבה מבוקרת. לפיכך, התוצאות המתקבלות בסביבות הפעלה אחרות עשויות להיות שונות. מדידות מסוימות התבצעו במערכות פיתוח, ואין אחריות שמדידות אלה יהיו זהות במערכות הזמינות מסחרית. יתר על כן, מדידות מסוימות הן אומדן משוער. התוצאות הממשיות עשויות להיות שונות. על המשתמשים במסמך זה לוודא את הנתונים הישימים בסביבה המסוימת שלהם.

## הערה בנוגע לפלט טלוויזיה

ההערה להלן חלה על דגמים הכוללים תכונת פלט טלוויזיה מותקנת מראש.

במוצר זה נעשה שימוש בטכנולוגיה להגנה על זכויות יוצרים, המוגנת באמצעות תביעות שיטה לפטנטים מסוימים בארצות הברית וזכויות קניין רוחני אחרות של Macrovision Corporation ובעלי זכויות אחרים. השימוש בטכנולוגיה זו להגנה על זכויות יוצרים מחייב קבלת אישור של Macrovision Corporation והוא מיועד להקרנה ביתית ולהקרנות מוגבלות אחרות, אלא אם Macrovision Corporation נתנה אישור אחר. הנדסה לאחור (Reverse engineering) ופירוק התוכנה למרכיבים (disassembly) אסורים.

---

## הודעות על פליטה אלקטרונית

המידע שלהלן נוגע למחשבי ThinkPad T60 מהדגמים 1951, 1952, 1953, 1954, 1955, 1956, 2007, 2008, 2009, 2613, 2623 ו-2637

### הצהרה של הוועדה האמריקאית הפדרלית לתקשורת (FCC)

ציוד זה נבדק ונמצא תואם למגבלות התקן ספרתי Class B, בהתאם לחלק 15 של חוקי FCC. הגבלות אלה נועדו לספק הגנה סבירה כנגד הפרעה מזיקה בהתקנה באזור מגורים. ציוד זה מפיק, משתמש ויכול להקרין אנרגיה בתדר רדיו ולכן התקנה ושימוש בציוד זה שלא בהתאם להוראות, עלולים לגרום להפרעות מזיקות לתקשורת רדיו.

עם זאת, אין כל ערובה שלא יהיו הפרעות בהתקנה מסוימת. אם ציוד זה גורם להפרעות מזיקות בקליטת רדיו או בקליטת טלוויזיה, דבר שאותו ניתן לקבוע באמצעות כיבוי והדלקה של הציוד, על המשתמש לנסות ולתקן את ההפרעה באמצעות אחד או חלק מהאמצעים האלה:

- כיוון מחדש או מיקום מחדש של אנטנת הקליטה.
  - הגדלת המרחק בין הציוד ובין המקלט.
  - חיבור הציוד לשקע במעגל שונה מהמעגל אליו מחובר המקלט.
  - התייעצות עם משווק מורשה או עם נציג שירות לשם קבלת עזרה.
- כדי לעמוד בהגבלות הפליטה של FCC, יש להשתמש בכבלים ובמחברים מסוככים ומוארקים כהלכה. כבלים ומחברים מתאימים זמינים ממשווקים מורשים של Lenovo.
- Lenovo אינה אחראית להפרעות רדיו או להפרעות טלוויזיה, שנגרמו בגלל שימוש בכבלים או במחברים שלא מהסוג המומלץ או בגלל שינויים והתאמות בלתי מאושרים בציוד זה. שינויים והתאמות בלתי מאושרים יכולים לבטל את סמכותו של המשתמש להפעיל את הציוד.

התקן זה עומד בדרישות חלק 15 של חוקי FCC. ההפעלה כפופה לשני התנאים שלהלן: (1) התקן זה אינו יכול לגרום להפרעה מזיקה, ו-(2) התקן זה חייב לקבל כל הפרעה נקלטת, כולל הפרעה שעלולה לגרום לפעולה בלתי רצויה.

הצד האחראי:

Lenovo (United States) Inc.  
One Manhattanville Road  
Purchase, New York 10577  
טלפון: (919) 254-0532



### **צהרת תאימות לתקן התעשייה בקנדה בדבר פליטת לייזר Class B**

מכשיר ספרתי Class B זה עומד בדרישות ICES-003 הקנדי.

### **Avis de conformité à la réglementation d'Industrie Canada**

Cet appareil numérique de la classe B est conforme à la norme NMB-003 du Canada

### **צהרת תאימות לדירקטיבה של הקהילה האירופית**

מוצר זה עומד בדרישות ההגנה המפורטות בדירקטיבה 89/336/EEC של מועצת האיחוד האירופי להערכה ולהתאמה של החוקים של המדינות החברות המתייחסים לתאימות אלקרומגנטית. Lenovo לא תהיה אחראית לאי-עמידה בדרישות ההגנה שנגרמה בגלל שינויים לא מומלצים במוצר, לרבות הוספה של כרטיסים אופציונליים שאינם מתוצרת Lenovo.

ציוד זה נבדק ונמצא תואם למגבלות התקן ספרתי Class B בהתאם ל-CISPR 22/European Standard EN 55022. ההגבלות על ציוד מסוג Class B נקבעו עבור סביבות מגורים טיפוסיות, כדי לספק הגנה מספקת מפני הפרעה להתקני תקשורת ברישיון.

כדי להפחית אפשרות של הפרעה לתקשורת רדיו וטלוויזיה, ולציוד חשמלי או אלקטרוני אחר, יש להשתמש בכבלים ובמחברים מסוככים ומוארקים כהלכה. כבלים ומחברים מתאימים זמינים ממשווקים מורשים של Lenovo. Lenovo לא תהיה אחראית להפרעות הנגרמות כתוצאה משימוש בכבלים ומחברים השונים מאלה המומלצים.

## הודעה בנוגע לאיכות הסביבה עבור יפן

אם אתם עובדי חברה הנדרשים להשליך מחשב ThinkPad שבבעלות החברה, עליכם לעשות זאת בהתאם ל-חוק לקידום ניצולת יעילה של משאבים. המחשב מסווג כפסולת תעשייתית. יש להשליכו כיאות באמצעות קבלן איסוף של פסולת תעשייתית המאושר על ידי הממשל המקומי. בהתאם ל-חוק לקידום ניצולת יעילה של משאבים, IBM יפן דואגת לאיסוף, לשימוש חוזר ולמיחזור של מחשבים שאינם בשימוש, במסגרת שירות האיסוף והמיחזור של מחשבים אישיים שהיא מעניקה. לקבלת פרטים, בקרו באתר האינטרנט של IBM יפן בכתובת [www.ibm.com/jp/pc/service/recycle](http://www.ibm.com/jp/pc/service/recycle)

בהתאם ל-חוק לקידום ניצולת יעילה של משאבים, האיסוף והמיחזור של מחשבים ביתיים על ידי היצרן התחיל ב-1 באוקטובר 2003. לקבלת פרטים, בקרו באתר האינטרנט של IBM יפן בכתובת [www.ibm.com/jp/pc/service/recycle/personal.html](http://www.ibm.com/jp/pc/service/recycle/personal.html)

### השלכה של רכיבים של מחשב ThinkPad המכילים מתכות כבדות

לוח המעגל המודפס של מחשב ThinkPad מכיל מתכת כבדה. (בלוח המעגל המודפס נעשה שימוש בהלחמות עם עופרת). כדי להשליך כיאות את לוח המעגל המודפס, פעלו לפי ההוראות שבסעיף 'איסוף ומיחזור של מחשב ThinkPad שאינו בשימוש'.

### השלכה של סוללת ליתיום שאינה בשימוש

סוללת ליתיום בצורת כפתור מותקנת בלוח המערכת של מחשב ThinkPad כדי לגבות את הסוללה הראשית. אם תרצו להחליף אותה בסוללה חדשה, פנו למקום הרכישה או פנו לשירות התיקונים שמספקת IBM. אם החלפתם את הסוללה בעצמכם ותרצו להשליך את סוללת הליתיום שכבר אינה בשימוש, בודדו אותה באמצעות סרט ויניל, פנו למקום הרכישה ופעלו בהתאם להוראות.

אם אתם משתמשים במחשב ThinkPad בבית ונדרשים להשליך סוללת ליתיום, פעלו בהתאם לתקנות ולחוקים המקומיים.

### טיפול במארז סוללות של ThinkPad שאינו בשימוש

המחשב כולל ThinkPad מארז סוללות ליתיום-יון או מארז סוללות ניקל מטאל הידריד. אם אתם משתמשים במחשב ThinkPad של חברה ועליכם להשליך את מארז הסוללות, פנו לאדם המתאים במחלקת המכירות, במחלקת השירות או במחלקת השיווק של ThinkPad ופעלו בהתאם להוראותיו. לקבלת פרטים, בקרו באתר האינטרנט של IBM יפן בכתובת [www.ibm.com/jp/pc/environment/recycle/battery/](http://www.ibm.com/jp/pc/environment/recycle/battery/)

אם אתם משתמשים במחשב ThinkPad בבית ונדרשים להשליך מארז סוללות, פעלו בהתאם לתקנות ולחוקים המקומיים.





**הערה :** סימון זה חל רק במוצרי האיחוד האירופי (EU) ובנורווגיה. התקן זה נושא תווית בהתאם להנחיית האיחוד האירופי 2002/96/EC בנוגע להשלכת ציוד חשמלי ואלקטרוני (WEEE). הנחייה זו מגדירה את המסגרת להחזרה ולמיחזור של התקנים משומשים, כפי שחל ברחבי האיחוד האירופאי. תווית זו מוצמדת למוצרים שונים כדי לציין שאין להשליך את המוצר, אלא להחזירו בסוף חייו בהתאם להנחייה זו.

**Remarque :** Cette étiquette concerne uniquement les pays de l'Union européenne et la Norvège. Cet appareil porte une étiquette liée aux dispositions de la Directive 2002/96/CE du Conseil Européen relative aux déchets d'équipements électriques et électroniques (DEEE). Cette directive détermine les dispositions générales, applicables dans l'Union européenne, pour la récupération et le recyclage des équipements utilisés. Cette étiquette est apposée à différents produits pour signaler qu'ils ne doivent pas être jetés mais récupérés, selon les dispositions énoncées dans la directive.

**注意:** このマークは、EU 諸国およびノルウェーにおいてのみ適用されます。この機器には、EU 諸国に対する廃電気電子機器指令 2002/96/EC (WEEE) のラベルが貼られています。この指令は、EU 諸国に適用する使用済み機器の回収とリサイクルの骨子を定めています。このラベルは、使用済みになった時に指令に従って適正な処理をする必要があることを知らせるために、種々の製品に貼られています。

## הצעה לתוכנת IBM Lotus

**על ההצעה:** כלקוחות זכאים שקנו מחשב ThinkPad, אתם מקבלים רישיון מוגבל יחיד ללקוח Lotus Notes® "עצמאי" ורישיון יחיד לתוכנת Lotus SmartSuite®. רישיונות אלו מתירים לכם להתקין תוכנות אלו במחשב ThinkPad ולהשתמש בהן, תוך שימוש באחת מהאפשרויות שלהלן:

- **תקליטור ההתקנה של תוכנות אלו אינו נכלל בהצעה זו. אם עדיין אין ברשותכם את המדיה המתאימה של לקוח Lotus Notes או Lotus SmartSuite software, תוכלו להזמין תקליטור ולהתקין את התוכנה במחשב. לקבלת מידע נוסף, ראו כדי להזמין תקליטור.**
- **אם כבר יש ברשותכם עותק ברישיון של התוכנה, תוכלו להכין עותק נוסף של התוכנה שברשותכם ולהשתמש בו.**

**אודות IBM Lotus Notes:** לקוח Notes עצמאי ומוגבל מאפשר לשלב את המשאבים החשובים ביותר של ניהול הודעות, ניהול שיתוף הפעולה וניהול מידע האישי (PIM) -- כגון דואר אלקטרוני, לוח שנה, רשימת מטלות -- ומאפשר לכם לגשת אליהם כשאתם מחוברים לרשת או כאשר אתם מנותקים ממנה. רישיון הלקוח העצמאי אינו מקנה את הזכות לגשת לשרתים של IBM Lotus Domino. עם זאת, ניתן לשדרג רישיון זה לרישיון Notes מלא במחיר מופחת. לקבלת מידע נוסף, בקרו בכתובת האינטרנט: <http://www.lotus.com/notes>.

**אודות IBM Lotus SmartSuite:** תוכנת Lotus SmartSuite כוללת יישומים רבי עוצמה בעלי מאפיינים חוסכים בזמן, המסייעים לכם בתחילת העבודה ומדריכים אתכם במשימות ספציפיות.

- Lotus Word Pro<sup>(R)</sup> - מעבד תמלילים
- Lotus 1-2-3<sup>(R)</sup> - גיליון אלקטרוני
- Lotus Freelance Graphics<sup>(R)</sup> - גרפיקה למצגות
- Lotus Approach<sup>(R)</sup> - מסד נתונים
- Lotus Organizer<sup>(R)</sup> - ניהול זמן, אנשי קשר ומידע
- Lotus FastSite<sup>(R)</sup> - פרסום אתרי אינטרנט
- Lotus SmartCenter - מנהל מידע באינטרנט

**תמיכת לקוחות:** לקבלת מידע על תמיכה בהתקנה הראשונית של התוכנית ולקבלת מספרי טלפון של התמיכה, בקרו בכתובת האינטרנט <http://www.lenovo.com/think/support>. כדי לרכוש תמיכה טכנית מעבר לתמיכה בהתקנה הראשונית, בקרו בכתובת האינטרנט <http://www.lotus.com/passport>.

**International Program License:** (הסכם רישיון בינלאומי לתוכנית) התוכנה המוענקת לכם ברישיון במסגרת הצעה זו אינה כוללת שדרוגי תוכנה או תמיכה טכנית והיא כפופה לתנאים ולהתניות של IBM International Program License Agreement (הסכם רישיון בינלאומי לתוכנית של IBM), או בקיצור IPLA, המצורף לתוכנה. שימוש שלכם בתוכניות Lotus Notes ו-Lotus SmartSuite המתוארת בהצעה זו מהווה קבלה של תנאי הצעה זו ושל הסכם ה-IPLA. לקבלת מידע נוסף על IBM IPLA, בקרו בכתובת האינטרנט <http://www.ibm.com/software/sla/sladb.nsf>. תוכניות אלו אינן מיועדות למכירה חוזרת.

**הוכחת זכאות:** שמרו את הוכחת הרכישה של מחשב ThinkPad המזכה בהצעה ואת מסמך ההצעה, כהוכחת זכאות.

#### **רכישת שדרוגים, רישיונות נוספים ותמיכה טכנית**

שדרוגי תוכנה ותמיכה טכנית זמינים בתשלום במסגרת תוכנית Passport Advantage<sup>(R)</sup> של IBM. לקבלת מידע על רכישת רישיונות נוספים לתוכנית Notes, לתוכנית SmartSuite ולמוצרי Lotus<sup>(R)</sup> אחרים, בקרו בכתובת <http://www.ibm.com> או בכתובת <http://www.lotus.com/passport>.

#### **כדי להזמין תקליטור:**

**חשוב:** במסגרת הצעה זו, תוכלו להזמין תקליטור אחד לרישיון. תצטרכו לספק את המספר הסידורי בן 7 הספרות של מחשב ThinkPad החדש שרכשתם. התקליטור ניתן ללא תשלום. עם זאת, ייתכן שתחומי השיפוט המקומיים יטילו מכסים ומיסים רלוונטיים או יגבו הוצאות משלוח. זמן המשלוח: 10 עד 20 ימי עבודה מקבלת בקשתכם.

**-בארה"ב או בקנדה:**

התקשרו למספר 800-690-3899

**-במדינות אמריקה הלטינית:**

דרך האינטרנט : <http://smartsuite.modusmedia.com>

כתובת דואר :

IBM - Lotus Notes and SmartSuite Program

Modus Media International

501 Innovation Avenue

Morrisville, NC, USA 27560

פקס : 919-405-4495

לבירורים על הזמנה, פנו אל :

[smartsuite\\_ibm@modusmedia.com](mailto:smartsuite_ibm@modusmedia.com)

**• -במדינות אירופה:**

דרך האינטרנט : <http://ibm.modusmedia.co.uk>

כתובת דואר :

IBM - Lotus Notes and SmartSuite Program

P.O. Box 3118

Cumbernauld, Scotland, G68 9JX

לבירורים על הזמנה, פנו אל :

[ibm\\_smartsuite@modusmedia.com](mailto:ibm_smartsuite@modusmedia.com)

**-במדינות אסיה הפסיפית:**

דרך האינטרנט : <http://smartsuite.modusmedia.com>

כתובת דואר :

IBM - Lotus Notes and SmartSuite Program

Modus Media International

eFulfillment Solution Center

750 Chai Chee Road

#03-10/14, Technopark at Chai Chee,

Singapore 469000

פקס : 65 6448 5830+

לבירורים על הזמנה, פנו אל :

[Smartsuiteapac@modusmedia.com](mailto:Smartsuiteapac@modusmedia.com)

המונחים שלהלן הם סימנים מסחריים של Lenovo בארצות הברית ו/או במדינות אחרות:

Lenovo  
ThinkPad  
PS/2  
Rapid Restore  
Rescue and Recovery  
ThinkLight  
ThinkPad  
TrackPoint  
Ultrabay  
UltraNav

International Business Machines Corporation של סימנים מסחריים בארצות הברית ו/או במדינות אחרות:

IBM  
Lotus  
Lotus 1-2-3  
Lotus Approach  
Lotus FastSite  
Lotus Freelance Graphics  
Lotus Notes  
Lotus Organizer  
Lotus SmartCenter  
Lotus SmartSuite  
Lotus Word Pro

Microsoft Corporation של סימנים מסחריים Windows NT, ו-Microsoft, Windows בארצות הברית ו/או במדינות אחרות.

Intel Corporation של סימנים מסחריים Intel SpeedStep, ו-Intel, Pentium בארצות הברית ו/או במדינות אחרות. (לקבלת רשימה מלאה של סימנים מסחריים של Intel, ראו [www.intel.com/sites/corporate/tradmarx.htm](http://www.intel.com/sites/corporate/tradmarx.htm))

שמות אחרים של חברות, מוצרים או שירותים עשויים להיות סימנים מסחריים או סימני שירות של בעליהם.

## אינדקס

סיסמה	בעיות מצב המתנה	20	P	10 PC-Doctor for Windows
17 בעיות	20 בעיות מצב שינה		R	43 Rescue and Recovery
4 הגדרה	18 בעיות מקלדת		א	10 אבחון בעיות
ע	30 בעיית USB			אחריות
עזרה	30 בעיית תוכנה	ד		57 מידע
53 באינטרנט				53 אינטרנט, עזרה
55 ברחבי העולם	דיסק קשיח	ה	ב	29 בעיה בהפעלת DVD
53 ושירות	26 בעיות			28 בעיה בהשמעת תקליטור
53 טלפונית	49, 46 שדרוג			בעיה בכרטיס רשת אלחוטי
3 עצות חשובות	הגדרה			30, 29 מובנה
פ	31 BIOS			בעיות
10 פתרון בעיות	31 תצורה			19 TrackPoint
ק	10 הודעות שגיאה			19 UltraNav
69 קורא טביעות אצבע	45 החלפה, סוללה			10 אבחון
27 בעיות אימות	התקן אחסון,			26 אתחול
6 טיפול	49, 46 שדרוג	י		26 דיסק קשיח
ר				23 מסך המחשב
רשימת סדר קדימות	יחידות להחלפה			20 מצב המתנה
28 אתחול	עצמית (CRU)			20 מצב שינה
ש	רשימת חלקים	מ		18 מקלדת
15 שגיאות ללא הודעות	67 מבט מאחור			18 מתג הדלקה
שחזור תוכנה שהותקנה	67 מבט מלפנים			20 ניהול צריכת חשמל
43 מראש	67 מיקומים	נ		25 סוללה
ת	23 מסך המחשב			17 סיסמה
תוכנית השירות להגדרת	70 מפרטים			10 פתרון בעיות
31 BIOS		ס		27 קורא טביעות אצבע
69 תכונות	ניקוי המחשב			19 בעיות TrackPoint
	נעילת מחשב			19 בעיות UltraNav
	נשיאת המחשב			26 בעיות אתחול
	3 סביבה			בעיות הקשורות במתג
	3 סוללה			18 ההדלקה
	25 בעיות			
	45 החלפה			





Part Number: 42T7671

Printed in China

(1P) P/N: 42T7671