

# ThinkPad® T60

## Dizüstü Bilgisayar Tanıtma ve Kullanma Kılavuzu

### *İçindekiler:*

- **Diğer bilgi kaynaklarının tanıtımı**
- **Bilgisayar bakımına ilişkin önemli ipuçları**
- **Tanılama araçları ve sorun giderme**
- **Kurtarma seçenekleri**
- **Yardım ve hizmet alınması**
- **Bilgisayarınıza ilişkin garanti bilgileri**



ThinkPad® T60

Dizüstü Bilgisayar Tanıtma ve  
Kullanma Kılavuzu

**Not**

Bu bilgileri ve desteklediđi ürünü kullanmadan önce ařađıdakileri okuduđunuzdan emin olun:

- Bu yayınlı aynı pakette bulunan *Safety and Warranty Guide* (Güvenlik ve Garanti Kılavuzu).
- Ek D, “Kablosuz İletişim Özelliđiyle İlgili Bilgiler” (sayfa 75 ve Ek E, “Özel Notlar” (sayfa 77).
- Bu yayınlı aynı pakette bulunan *ThinkPad Regulatory Notice* (ThinkPad Düzenleyici Uyarısı).

# İçindekiler

**Önce Bunu Okuyun** . . . . . v

**Bölüm 1. Bilgi Bulunması** . . . . . 1

Bu kılavuz ve diğer yayınlar . . . . . 1

ThinkVantage düğmesi kullanılarak bilgi bulunması . . . . . 2

**Bölüm 2. ThinkPad Bilgisayarınızın Bakımı** . . . . . 3

**Bölüm 3. Bilgisayar Sorunlarının Çözülmesi** . . . . . 7

Sık Sorulan Sorular . . . . . 8

Sorunların Tanınması . . . . . 9

Sorun Giderme . . . . . 10

Hata İletileri . . . . . 10

İleti Gösterilmeyen Hatalar . . . . . 14

Parola Sorunu . . . . . 16

Açma/Kapama Düğmesi Sorunu . . . . . 16

Klave Sorunları . . . . . 17

UltraNav Sorunları . . . . . 18

Bekleme ya da Uyku Kipi Sorunları . . . . . 19

Bilgisayar Ekranı Sorunları . . . . . 22

Pil Sorunları . . . . . 23

Sabit Disk Sürücüsü Sorunları . . . . . 24

Başlatma Sorunu . . . . . 25

Parmak İziyle Kimlik Denetimi Sorunları . . . . . 26

Diğer Sorunlar . . . . . 26

**Bölüm 4. BIOS Setup Utility Programının**

**Başlatılması** . . . . . 31

**Bölüm 5. Yeni Bir İşletim Sistemi Kurulması** 33

Windows XP'nin Kurulması . . . . . 33

Windows XP Update Module Package

Programının Kurulması . . . . . 36

Windows 2000'nin Kurulması . . . . . 37

TI CardBus Controller Support . . . . . 41

Windows 2000 Update Module Package

Programının Kurulması . . . . . 41

**Bölüm 6. Kurtarma Seçenekleri** . . . . . 43

Rescue and Recovery Programına Giriş . . . . . 43

Fabrika içeriğinin geri yüklenmesi . . . . . 43

Verilerin geri yüklenmesi . . . . . 44

**Bölüm 7. Aygıtların Büyütülmesi ve**

**Değiştirilmesi** . . . . . 45

Pilin Değiştirilmesi . . . . . 45

Sabit Disk Sürücüsünün Büyütülmesi . . . . . 46

Belleğin Değiştirilmesi . . . . . 49

**Bölüm 8. Yardım ve Hizmet Alınması** . . . . . 57

Yardım ve Hizmet Alınması . . . . . 57

Web Üzerinden Yardım Alınması . . . . . 57

Müşteri Destek Merkezi'nin Aranması . . . . . 57

Tüm Dünyada Yardım Alınması . . . . . 59

**Ek A. Garanti Bilgileri** . . . . . 61

Garanti Bilgileri . . . . . 61

Garanti Süresi . . . . . 61

Garanti Hizmetinin Tipleri . . . . . 63

Dünya Geneline Telefon Listesi . . . . . 64

**Ek B. Müşteri Tarafından Değiştirilebilir**

**Birimler (CRU'lar)** . . . . . 69

**Ek C. ThinkPad Bilgisayarınıza Genel Bakış** 71

ThinkPad bilgisayarınıza genel bakış . . . . . 71

Aksamlar . . . . . 73

Teknik Belirtiler . . . . . 74

**Ek D. Kablosuz İletişim Özelliğiyle İlgili**

**Bilgiler** . . . . . 75

Kablosuz Birlikte Çalışabilirlik . . . . . 75

Kullanım Ortamı ve Sağlığınız . . . . . 75

**Ek E. Özel Notlar** . . . . . 77

Özel Notlar . . . . . 77

Televizyon Çıkışı ile İlgili Not . . . . . 78

Elektronik Yayılım Bildirimi . . . . . 78

FCC (Federal Communications Commission)

Bildirimi . . . . . 78

Industry Canada Class B yayılım Uyumluluk

Bildirimi . . . . . 79

Avis de conformité à la réglementation

d'Industrie Canada . . . . . 79

Avrupa Topluluğu Yönetmeliği Uyumluluk

Bildirimi . . . . . 79

Japonya Çevre Bildirimleri . . . . . 80

2002/96/EC No.'lu Avrupa Birliđi Yönergesi'ne	
ilişkin önemli bilgiler.	81
IBM Lotus Yazılımları Olanğı.	81
Ticari Markalar	83

<b>Ek G. Servis İstasyonları</b>	<b>89</b>
<b>Dizin</b>	<b>97</b>

<b>Ek F. Ek Bilgiler</b>	<b>85</b>
--------------------------	-----------

---

## Önce Bunu Okuyun

Sabit diske zarar vermemek ve veri kaybına uğramamak için ThinkPad bilgisayarınızı taşımadan önce bekleme kipine almak üzere Fn+F4 tuşlarına basın ya da bilgisayarınızı kapatın. Bilgisayarı taşımadan önce bekleme durumu ışığının yandığından (yeşil) emin olun.

Bilgisayarınızı, görüntü birimini ya da dış aygıtları düşürmeyin, çarpmayın, çizmeyin, bükmeyin, sallamayın, bastırmayın, bunlara vurmayın ya da üzerlerine ağır nesnelere koymayın.

Uygun koruma sağlayan bir taşıma kutusu kullanın. Bilgisayarınızı sıkışık bavul ya da çantalara koymayın.

Bilgisayarınızın üzerine sıvı dökülmemesi için sıvıları uzak bir yere koyun ve elektrik çarpması tehlikesini önlemek için bilgisayarınızı sudan uzak tutun.

Bilgisayar çalışırken ya da pil doldurulurken, bilgisayarınızın tabanını kucağınızda ya da bedeninizin başka bir bölümünde çok uzun süre tutmayın.

*Önce bunu okuyun*



---

# Bölüm 1. Bilgi Bulunması

---

## Bu kılavuz ve diğer yayınlar

### **Kuruluş Yönergeleri**

ThinkPad bilgisayarını paketinden çıkarmanıza ve çalıştırmaya başlamanıza yardımcı olur. Bilgisayarı ilk kez kullananlar için bazı ipuçlarını ve Lenovo tarafından önceden kurulmuş yazılımların tanıtımlarını içerir.

### **Bu Dizüstü Bilgisayar Tanıtma ve Kullanma Kılavuzu**

ThinkPad bilgisayarınızın bakımı, temel sorun giderme bilgileri, bazı geri yükleme yordamları, yardım ve hizmet bilgileri ve bilgisayarınızın garanti bilgilerini içerir. Bu Kılavuz'daki sorun giderme bilgileri, yalnızca, ThinkPad bilgisayarınıza önceden yüklenmiş ThinkVantage Productivity Center adlı kapsamlı yardım ve bilgi portalına erişiminizi engelleyebilecek sorunlar için geçerlidir.

### **Access Help**

Bilgisayarınızla ilgili birçok sorularınızın yanıtlarını içeren, önceden yüklenmiş özellikleri ve araçları yapılandırmanıza ya da sorunları çözmenize yardımcı olan kapsamlı bir çevrimiçi elkitabıdır. Access Help olanağını açmak için **Start** (Başlat) düğmesini tıklayın, imleci sırayla **All Programs** (Tüm Programlar) (Windows XP dışındaki Windows® işletim sistemlerinde **Programs** (Programlar)) ve **ThinkVantage** seçeneklerine getirin. **Access Help**'i tıklayın.

### **ThinkVantage Productivity Center**

Yazılım araçlarına ve temel Lenovo sitelerine kolay erişim sağlar ve diğer başvuru kılavuzlarını yanınızda taşıma gereksinimi ortadan kaldırır. ThinkVantage Productivity Center programını açmak için klavyenizdeki ThinkVantage düğmesine basın. ThinkVantage düğmesinin kullanımına ilişkin ek bilgi için bkz. "ThinkVantage düğmesi kullanılarak bilgi bulunması" sayfa 2.

### **Safety and Warranty Guide (Güvenlik ve Garanti Kılavuzu)**

Genel güvenlik yönergelerini ve Lenovo Uluslararası Garanti Bildirimi'nin tamamını içerir.

### **Regulatory Notice (Düzenleyici Uyarı)**

Bu Kılavuz'u tamamlayın. ThinkPad bilgisayarınızın kablosuz aksamlarını kullanmadan önce bu bilgileri okuyun. ThinkPad bilgisayarını, kablosuz kullanımın onaylandığı tüm ülkelerin ya da bölgelerin radyo frekansı ve güvenlik standartlarına uyar. ThinkPad bilgisayarınızı, yerel RF düzenlemelerine kesinlikle uyacak biçimde kurmanız ve kullanmanız önerilir.

## ThinkVantage düğmesi kullanılarak bilgi bulunması



Mavi ThinkVantage düğmesi, bilgisayarınızın olağan çalışması sırasında, hatta bilgisayarınız çalışmadığında bile size yardımcı olur. ThinkVantage Productivity Center programını açmak ve çalışmaya başlamanız ve verimli olmanız için bilgilendirici örneklere ve kolay izlenebilir yönergelere erişmek için ThinkVantage düğmesine basın.

ThinkVantage düğmesini, bilgisayarınızın başlatma sırasını kesmek ve Windows işletim sisteminden bağımsız çalışan ve gizli olan ThinkVantage Rescue and Recovery çalışma alanını çalıştırmak için de kullanabilirsiniz.

---

## Bölüm 2. ThinkPad Bilgisayarınızın Bakımı

Bilgisayarınızın olağan çalışma ortamlarında güvenli bir biçimde çalışmak üzere tasarlanmasına rağmen, bilgisayarınızı kullanırken genel kurallara uymanız gerekir. Aşağıdaki önemli ipuçlarına uyararak, bilgisayarınızı en iyi düzeyde ve zevkle kullanabilirsiniz.

### Önemli ipuçları:

#### Nerede ve nasıl çalıştığınıza dikkat edin

- Bilgisayar çalışırken ya da pil doldurulurken, bilgisayarınızın tabanını kucacağınızda ya da bedeninizin başka bir bölümünde çok uzun süre tutmayın. Bilgisayarınız olağan çalışması sırasında bir miktar ısı yayar. Bu ısı, sistem etkinliğinin düzeyine ve pilin doluluk düzeyine göre değişir. Bilgisayarın vücudunuzla uzun süreli teması, arada giysiniz olsa da, rahatsızlığa ya da deride yanıklara neden olabilir.
- Bilgisayarınızın üzerine sıvı dökülmemesi için sıvıları uzak bir yere koyun ve (elektrik çarpması tehlikesini önlemek için) bilgisayarınızı sudan uzak tutun.
- Plastik poşetlerin neden olabileceği boğulma tehlikesini önlemek için, paketleme malzemelerini çocukların erişmeyeceği yerlerde saklayın.
- Bilgisayarınızı mıknaatlardan, çalışan cep telefonlarından, elektrikli aletlerden ya da hoparlörlerden (en az 13 cm/5 inç) uzak tutun.
- Bilgisayarınızı sıcaklığın uç değerlere ulaştığı ortamlarda kullanmayın (5°C/41°F altında ya da 35°C/95°F üzerinde).

#### Bilgisayarınızı dikkatli kullanın

- Görüntü birimi ya da klavye üzerine ya da klavyenin altına çeşitli nesnelere (kağıt dahil) koymamaya özen gösterin.
- Bilgisayarınızı, görüntü birimini ya da dış aygıtları düşürmeyin, çarpmayın, çizmeyin, bükmeyin, sallamayın, bastırmayın, bunlara vurmayın ya da üzerlerine ağır nesnelere koymayın.
- Bilgisayarınızın görüntü birimi, 90 dereceden biraz fazla bir açıyla açılıp kullanılmak üzere tasarlanmıştır. Görüntü birimini 180 dereceden fazla açmayın, bilgisayarınızın dayanak noktalarına zarar verebilirsiniz.

#### Bilgisayarınızı dikkatli bir şekilde taşıyın

- Bilgisayarınızı taşımadan önce, ortamların kapatıldığından, bağlı aygıtların kapandığından, fiş ve kabloların çıkarıldığından emin olun.
- Taşımadan önce bilgisayarınızın bekleme ya da uyku kipinde olduğundan ya da kapandığından emin olun. Böylece, sabit disk sürücüsüne zarar gelmesinin ve veri kaybının önüne geçebilirsiniz.

- Açık bilgisayarınızı kaldırmak istediğinizde, alt kısmından tutun. Bilgisayarınızı görüntü biriminden tutarak kaldırmayın.
- Uygun koruma sağlayan bir taşıma kutusu kullanın. Bilgisayarınızı sıkışık bavul ya da çantalara koymayın.

### **Depolama ortamlarını ve sürücülerini doğru kullanın**

- Disketleri sürücüye dik olarak yerleştirin ve disket etiketlerinin birden çok ya da gevşek olmamasına özen gösterin. Disket etiketleri sürücünün içinde kalabilir.
- Bilgisayarınız, CD, DVD ya da CD-RW/DVD sürücüsü gibi optik bir sürücüyle teslim edilirse, tepsinin üzerindeki diskin yüzeyine ya da lense dokunmayın.
- Tepsiyi kapatmadan önce CD ya da DVD'nin, CD, DVD ya da CD-RW/DVD sürücüsü gibi bir optik sürücünün merkez eksenine yerleşme sesini duyuncaya kadar bekleyin.
- Sabit disk, disket, CD, DVD ya da CD-RW/DVD sürücünüzü takarken, donanımınızla birlikte teslim edilen yönergeleri izleyin ve aygıtın üzerine yalnızca gerektiğinde baskı uygulayın.

### **Parolaları ayarlarken dikkatli olun**

- Parolalarını hatırlayın. Gözetmen ya da sabit disk parolasını unutursanız, Lenovo yetkili garanti hizmet çözüm ortağı, parolayı sıfırlamaz ve sistem kartınızı ya da sabit disk sürücünüzü değiştirmeniz gerekebilir.

### **Diğer önemli ipuçları**

- Bilgisayar modeminiz yalnızca bir analog telefon ağını ya da PSTN'i (kamusal anahtarlamalı telefon sistemi) kullanabilir. Modeminize zarar verebileceğinden, modeminizi bir PBX (özel santral) ya da başka sayısal telefon hatlarına bağlamayın. Analog telefon hatları genellikle evlerde kullanılırken, sayısal telefon hatları otel ya da ofis binalarında kullanılır. Ne tip telefon hattı kullanıldığından emin değilseniz, telefon şirketine başvurun.
- Bilgisayarınızda Ethernet bağlacı ve modem bağlacı bulunabilir. Bu durumda, bağlacın zarar görmemesi için iletişim kablonuzun doğru bağlaca bağlandığından emin olun.
- ThinkPad ürünlerinizi Lenovo'ya kaydettirin (bkz. : [www.lenovo.com/register](http://www.lenovo.com/register)). Bu işlem, kaybolur ya da çalınırsa, bilgisayarınızın yetkililer tarafından size ulaştırılmasını kolaylaştırır. Bilgisayarınızın kaydedilmesi ayrıca, Lenovo'nun olası teknik bilgileri ve büyütmeleri size bildirebilmesine olanak sağlar.
- Bilgisayarınızın yalnızca ThinkPad onarım yetkilisi tarafından sökülmesi ve onarılması gerekir.
- Görüntü birimini açık ya da kapalı tutmak için mandallarının yerini değiştirmeyin ya da bantla yapıştırmayın.
- AC bağdaştırıcısı takılıyken bilgisayarınızı ters çevirmeyin. Bu, bağdaştırıcı fişinin kırılmasına neden olabilir.

- Aygıt yuvasındaki bir aygıtı değiştiriyorsanız bilgisayarınızı kapatın ya da aygıtın çalışırken değiştirilebilir olduğundan emin olun.
- Bilgisayarınızdaki sürücülerini değiştirirseniz, (sağlanmışsa) plastik ön çerçeve yüzlerini yeniden takın.
- Dış ve çıkarılabilir sabit disk, disket, CD, DVD ve CD-RW/DVD sürücülerinizi, kullanılmadıkları zamanlarda uygun kaplarda ya da paketlerde saklayın.
- Aşağıdaki aygıtları takmadan önce metal bir masaya ya da topraklı bir metal nesneye dokununuz. Bu işlem vücudunuzdaki statik elektriğin azalmasını sağlar. Statik elektrik aygıtı zarar verebilir.
  - PC Kartı
  - Akıllı Kart
  - SD Kartı, Bellek Çubuğu ve MultiMediaCard gibi bir Bellek Kartı
  - Bellek modülü
  - PCI Express Mini Card
  - İletişim Eklenti Kartı

### **Bilgisayarınızın kapağının temizlenmesi**

Bilgisayarınızı düzenli olarak aşağıda anlatıldığı gibi temizleyin:

1. Mutfakta kullanılan (aşındırıcı tozlar ya da asit, alkalın gibi güçlü kimyasallar içermeyen) yumuşak bir deterjan karışımı hazırlayın. 5 ölçek suya 1 ölçek deterjan ekleyin.
2. Bir süngeri seyreltilmiş deterjan çözeltisiyle ıslatın.
3. Süngerdeki fazla sıvıyı sıkarak çıkarın.
4. Kapağı süngerle silin, dairesel hareketler yapmaya ve su damlaları bırakmamaya özen gösterin.
5. Deterjanı temizlemek için yüzeyi silin.
6. Musluktan akan temiz suyla süngeri durulayın.
7. Kapağı temiz süngerle silin.
8. Yüzeyi kuru, yumuşak, tüy bırakmayan bir bez parçasıyla yeniden silin.
9. Yüzeyin tamamen kurummasını bekleyin ve bilgisayarın yüzeyinde bezden kalan tüyleri temizleyin.

### **Bilgisayar klavyesinin temizlenmesi**

1. Yumuşak, tozsuz bir bez parçasını biraz izopropil temizleme alkolüyle ıslatın.
2. Tuşların yüzeylerini bir bezle silin. Tuşları tek tek silin; aynı anda birden çok tuşu silerseniz, bez yandaki tuşa takılıp tuşa zarar verebilir. Tuşların üzerine ya da arasına sıvı damlamadığından emin olun.
3. Klavyeyi kurumaya bırakın.

4. Tuşların arasındaki kırıntı ve tozu temizlemek amacıyla bir kamera lensini silmek için kullanılan fırçaları ya da bir saç kurutma makinesini kullanabilirsiniz.

**Not:** Sprey temizleyiciyi doğrudan görüntü birimine ya da klavyeye sıkmamaya dikkat edin.

### **Bilgisayar görüntü biriminin temizlenmesi**

1. Görüntü birimini kuru, yumuşak, tüy bırakmayan bir bez parçasıyla yumuşak bir biçimde silin. Görüntü biriminizde çizige benzer bir iz görebilirsiniz. Bu iz, kapağı kapatmak için dışarıdan bastırdığınızda klavyeden ya da TrackPoint gösterge çubuğundan geçmiş bir leke olabilir.
2. Lekeyi yumuşak, kuru bir bez parçasıyla silin.
3. Leke çıkmazsa, yumuşak, tüy bırakmayan bez parçasını, suyla ya da 50-50 oranında karıştırılmış izopropil alkol ve temiz su karışımıyla nemlendirin.
4. Bezi sıkarak çıkarabildiğiniz kadar suyu çıkarın.
5. Görüntü birimini yeniden silin; su damlalarının bilgisayarın içine dökülmemesine özen gösterin.
6. Kapağı kapatmadan önce görüntü biriminin iyice kurduğundan emin olun.

### **Parmak izi okuyucunun bakımı**

Aşağıdaki işlemler, parmak izi okuyucunun zarar görmesine ya da düzgün olarak çalışmamasına neden olabilir:

- Okuyucu yüzeyini sert ve sivri bir nesneyle çizmek.
- Okuyucu yüzeyini tırnağınızla ya da sert bir cisimle kazımak.
- Okuyucuyu kirli parmakla kullanmak ya da okuyucuya kirli parmakla dokunmak.

Aşağıdaki durumlarda okuyucunun yüzeyini kuru, yumuşak ve lifsiz bir bezle silin:

- Okuyucunun yüzeyi kirli ya da lekeliyse.
- Okuyucunun yüzeyi ıslaksa.
- Okuyucu parmak izinizi sık sık kaydedemiyor ya da doğrulamıyorsa.

---

## Bölüm 3. Bilgisayar Sorunlarının Çözülmesi

Sık Sorulan Sorular . . . . .	8	UltraNav Sorunları . . . . .	18
Sorunların Tanılanması . . . . .	9	Bekleme ya da Uyku Kipi Sorunları . . . . .	19
Sorun Giderme . . . . .	10	Bilgisayar Ekranı Sorunları . . . . .	22
Hata İletileri . . . . .	10	Pil Sorunları . . . . .	23
İleti Gösterilmeyen Hatalar . . . . .	14	Sabit Disk Sürücüsü Sorunları . . . . .	24
Parola Sorunu . . . . .	16	Başlatma Sorunu . . . . .	25
Açma/Kapama Düğmesi Sorunu . . . . .	16	Parmak İziyle Kimlik Denetimi Sorunları . . . . .	26
Klave Sorunları . . . . .	17	Diğer Sorunlar. . . . .	26

### Sık Sorulan Sorular

Bu bölümde, sık sorulan sorular listelenmiş ve ayrıntılı yanıtlarını bulabileceğiniz yerler belirtilmiştir. ThinkPad bilgisayarıyla aynı pakette bulunan yayınlarla ilgili ayrıntılı bilgi için Bu kılavuz ve diğer yayınlar (sayfa 1) başlıklı konuya bakın.

#### **ThinkPad bilgisayarımı kullanırken hangi güvenlik önlemlerini almalıyım?**

Güvenlikle ilgili ayrıntılı bilgi için ayrı bir yayın olan Safety and Warranty Guide (Güvenlik ve Garanti Kılavuzu) belgesine bakın.

#### **ThinkPad bilgisayarımı sorunsuz bir şekilde kullanmak için neler yapmalıyım?**

Bu kılavuzdaki Önce Bunu Okuyun (sayfa v) ve Bölüm 2, “ThinkPad Bilgisayarınızın Bakımı” (sayfa 3) başlıklı konulara bakın. Access Help olanağının aşağıdaki bölümlerinde daha fazla ipucu bulabilirsiniz:

- Preventing problems (Sorunların önlenmesi)
- Spills on the keyboard (Klavyeye sıvı dökülmesi)

#### **Yeni ThinkPad bilgisayarımın temel donanım aksamaları nelerdir?**

Access Help olanağının “ThinkPad tour” (ThinkPad tanıtımı) bölümüne bakın.

#### **Makinemin ayrıntılı belirtilerini nereden bulabilirim?**

[www.lenovo.com/think/support](http://www.lenovo.com/think/support) adresindeki Web sitesine bakın.

#### **Bir aygıtı büyütmem *ya da* şunlardan birini değiştirmem gerekiyor: Sabit disk sürücüsü, PCI Express Mini Card, Modem Eklenti Kartı, bellek, klavye ya da avuçiçi desteği.**

Müşteri Tarafından Değiştirilebilir Birimlerin (CRU) listesini görmek ve bileşenleri çıkarmaya ya da yeniden takmaya ilişkin yönergelerin yerini öğrenmek için Ek B, “Müşteri Tarafından Değiştirilebilir Birimler (CRU’lar)” (sayfa 69) başlıklı konuya bakın.



**Bilgisayarım düzgün çalışmıyor.**

Access Help olanağında “Problem solving” (Sorunların çözülmesi) bölümüne bakın. Bu Kılavuz’da yalnızca çevrimiçi yardım sistemine erişmenizi engelleyecek sorunlar açıklanmaktadır.

**Geri yükleme CD’lerini nerede bulabilirim?**

Bilgisayarınızla birlikte geri yükleme CD’si ya da Windows CD’si gönderilmez. Lenovo’nun sunduğu diğer geri yükleme yöntemlerine ilişkin açıklamalar için bu Kılavuz’da Fabrika içeriğinin geri yüklenmesi (sayfa 43) başlıklı konuya bakın.

**Müşteri Destek Merkezi’yle nasıl bağlantı kurabilirim?**

Bu Kılavuz’da Bölüm 8, “Yardım ve Hizmet Alınması” (sayfa 57) başlıklı konuya bakın. Size en yakın Müşteri Destek Merkezi’nin telefon numaraları için Dünya Genelinde Telefon Listesi (sayfa 64) başlıklı konuya bakın.

**Garanti bilgilerini nerede bulabilirim?**

Ayrıntılı garanti bilgileri için ayrı bir yayın olan Safety and Warranty Guide (Güvenli ve Garanti Kılavuzu) belgesine bakın. Garanti süresini ve garanti hizmetinin tipini de içeren Makinenize ilişkin garanti bilgileri için Garanti Bilgileri (sayfa 61) başlıklı konuya bakın.

---

## Sorunların Tanılanması

Bilgisayarınızla ilgili bir sorun olursa, PC-Doctor® for Windows programını kullanarak bilgisayarınızı sınavabilirsiniz. PC-Doctor for Windows programını çalıştırmak için:

1. **Start** (Başlat) düğmesini tıkklatın.
2. İmleci önce **All Programs** (Tüm Programlar) seçeneğine (Windows XP dışındaki diğer Windows işletim sistemlerinde **Programs** (Programlar)), sonra **PC-Doctor for Windows** seçeneğine götürün.
3. **PC-Doctor** seçeneğini tıkklatın.

PC-Doctor for Windows hakkında bilgi için programın Yardım (Help) bölümüne bakın.

**Dikkat**

Sınamaların çalıştırılması birkaç dakika ya da daha fazla sürebilir. Sınamanın tamamını çalıştırmak için yeterli zamanınız olduğundan emin olun; sınamayı, çalışırken kesmeyin.

Destek için Müşteri Destek Merkezi'yle bağlantıya geçerseniz, yardım teknisyenine hızlı bir biçimde bilgi verebilmek için sınama günlüğünü yazdırın.

### Sorun Giderme

Karşılaştığınız sorunu burada bulamazsanız, yerleşik yardım sisteminiz Access Help'e bakın. Aşağıdaki bölümde yalnızca bu yardım sistemine erişmenizi önleyebilecek sorunlar tanımlanmıştır.

### Hata İletileri

#### Notlar:

1. Çizelgelerde, x herhangi bir karakter olabilir.
2. Burada belirtilen PC-Doctor sürümü, PC-Doctor for Windows sürümüdür.

İleti	Çözüm
0175: Bozuk CRC1, POST görevini durdurun	EEPROM sağlama toplamı doğru değil (blok no. 6). Bilgisayarı bakıma gönderin.
0176: Sistem Güvenliği - Sistem bozulmuş.	Bu ileti, Güvenlik Yongası çıkarılıp yeniden takıldığında ya da yeni bir yonga takıldığında görüntülenir. Hatayı gidermek için BIOS Setup Utility programına girin. Sorun çözülmezse, bilgisayarınızı bakıma gönderin.
0177: Bozuk SVP verisi, POST görevini durdurun.	EEPROM içindeki gözetmen parolası sağlama toplamı doğru değil. Sistem kartının değiştirilmesi gerekir. Bilgisayarı bakıma gönderin.
0182: Bozuk CRC2. BIOS Setup programına girin ve varsayılan değerleri yükleyin.	EEPROM içindeki CRC2 ayarının sağlama toplamı doğru değil. BIOS Setup Utility programını açın. Varsayılan ayarı yüklemek için F9 ve Enter tuşuna basın. Sistemi yeniden başlatmak için önce F10, daha sonra Enter tuşuna basın.
0185: Bozuk başlatma düzeni ayarları. BIOS Setup programına girin ve varsayılan değerleri yükleyin.	EEPROM içindeki başlatma düzeni ayarı sağlama toplamı doğru değil. BIOS Setup Utility programını açın. Varsayılan ayarı yüklemek için F9 ve Enter tuşuna basın. Sistemi yeniden başlatmak için önce F10, daha sonra Enter tuşuna basın.
0187: EAIA veri erişimi hatası	EEPROM erişimi başarısız oldu. Bilgisayarı bakıma gönderin.
0188: Geçersiz RFID Sıralama Bilgileri Alanı	EEPROM sağlama toplamı doğru değil (blok no. 0 ve 1). Sistem kartının değiştirilmesi ve kutudaki seri numarasının yeniden kurulması gerekir. Bilgisayarı bakıma gönderin.
0189: Geçersiz RFID yapılandırma bilgileri alanı	EEPROM sağlama toplamı doğru değil (blok no. 4 ve 5). Sistem kartının değiştirilmesi ve UUID'nin yeniden kurulması gerekir. Bilgisayarı bakıma gönderin.
0190: Kritik düzeyde düşük pil hatası	Bilgisayar, pil düzeyinin düşük olması nedeniyle kapandı. Bilgisayara AC bağdaştırıcısını takın ve pili doldurun ya da pili dolu yedeğiyle değiştirin.
0191: Sistem Güvenliği - Geçersiz uzaktan değiştirme isteği	Sistem yapılandırması değişikliği başarısız oldu. İşlemi doğrulayın ve yeniden deneyin. Hatayı temizlemek için BIOS Setup Utility programına girin.

İleti	Çözüm
0192: Sistem Güvenliği - Embedded Security donanımına müdahale saptandı.	Güvenlik Yongası, farklı bir yongayla değiştirilmiştir. Bilgisayarı bakıma gönderin.
0199: Sistem Güvenliği - Güvenlik parolası yeniden deneme sayısı aşıldı.	Bu ileti, gözetmen parolası üç defadan fazla yanlış girildiğinde görüntülenir. Gözetmen parolasını doğrulayın ve yeniden deneyin. Hatayı temizlemek için BIOS Setup Utility programına girin.
01C8: Birden çok modem aygıtı bulundu. Aygıtlardan birini kaldırın. Devam etmek için <Esc> tuşuna basın.	Bir Modem Kartını çıkarın. Tersi durumda, uyarı iletisini yoksaymak için Esc tuşuna basın. Sorun çözülmezse, bilgisayarınızı bakıma gönderin.
01C9: Birden çok Ethernet aygıtı bulundu. Aygıtlardan birini kaldırın. Devam etmek için <Esc> tuşuna basın.	ThinkPad bilgisayarınızda, yerleşik bir Ethernet aksamı bulunur ve bir Ethernet aygıtı takarak benzer başka bir aksamı ekleyemezsiniz. Bu hata iletisi görüntülenmişse, taktığınız Ethernet aygıtını çıkarın. Tersi durumda, uyarı iletisini yoksaymak için Esc tuşuna basın. Sorun çözülmezse, bilgisayarınızı bakıma gönderin.
0200: Sabit disk hatası	Sabit disk çalışmıyor. Sabit diskin doğru bir biçimde takıldığından emin olun. BIOS Setup Utility programını çalıştırıp, Startup (Başlat) menüsünde sabit disk sürücüsünün geçersiz kılınmadığından emin olun.
021x: Klavye hatası	Klavyenin ya da, varsa, dış klavyenin üzerinde herhangi bir nesnenin olmadığından emin olun. Bilgisayarı ve bağlı tüm aygıtları kapatın. Önce bilgisayarı, daha sonra bağlı aygıtları açın.  Aynı hata kodu görüntülenirse, aşağıdaki işlemleri yapın:  Bir dış klavye takılıysa, aşağıdaki işlemleri yapın: <ul style="list-style-type: none"> <li>Bilgisayarı kapatın ve dış klavyeyi çıkarın; daha sonra bilgisayarı yeniden açın. Yerleşik klavyenin doğru çalıştığından emin olun. Klavyeniz doğru çalışıyorsa, dış klavyeyi bakıma gönderin.</li> <li>Dış klavyenin doğru bağlaca bağlanıp bağlanmadığını denetleyin.</li> </ul> Bilgisayarınızı PC-Doctor kullanarak sınavın. <ul style="list-style-type: none"> <li>Bilgisayar sınavı sırasında durursa, bilgisayarınızı bakıma gönderin.</li> </ul>
0230: Gölge RAM hatası	Gölge RAM başarısız oldu. Bilgisayarınızın belleğini PC-Doctor ile sınavın. Bilgisayarınızı açmadan önce bir bellek modülü eklediyseniz, modülü yeniden takın. Daha sonra belleği PC-Doctor ile sınavın.
0231: Sistem RAM hatası	Sistem RAM'i başarısız oldu. Bilgisayarınızın belleğini PC-Doctor ile sınavın. Bilgisayarınızı açmadan önce bir bellek modülü eklediyseniz, modülü yeniden takın. Daha sonra belleği PC-Doctor ile sınavın.
0232: Genişletilmiş RAM hatası	Genişletilmiş RAM başarısız oldu. Bilgisayarınızın belleğini PC-Doctor ile sınavın. Bilgisayarı açmadan önce belleğinizi artırdıysanız, belleği yeniden takın. Daha sonra belleği PC-Doctor ile sınavın.

## Bilgisayar sorunlarının çözülmesi

İleti	Çözüm
0250: Sistem pili hatası	Bilgisayar kapalıyken, tarih ve saat gibi yapılandırma bilgilerini korumak için kullanılan yedek pil bitti. Pili değiştirin ve yapılandırmayı doğrulamak için BIOS Setup Utility programını çalıştırın. Sorun devam ediyorsa bilgisayarınızı bakıma gönderin.
0251: Sistem CMOS sağlama toplamı bozuk	Sistem CMOS'u bir uygulama programı tarafından bozulmuş olabilir. Bilgisayar varsayılan ayarları kullanıyor. Ayarları yeniden yapılandırmak için BIOS Setup Utility programını çalıştırın. Aynı hata kodunu görmeye devam ederseniz, bilgisayarınızı bakıma gönderin.
0260: Sistem zamanlayıcısı hatası	Bilgisayarı bakıma gönderin.
0270: Gerçek zamanlı saat hatası	Bilgisayarı bakıma gönderin.
0271: Tarih ve saat hatası	Bilgisayarda tarih ve saat belirlenmemiştir. BIOS Setup Utility programını kullanarak tarih ve saati ayarlayın.
0280: Önceki önyükleme tamamlanmadı	Bilgisayarınızı önceki önyükleme işlemini tamamlayamadı.  Bilgisayarı kapatın ve BIOS Setup Utility programını başlatmak için yeniden açın. Yapılandırmayı doğrulayın ve <b>Restart</b> (Yeniden Başlat) ögesinin altındaki <b>Exit Saving Changes</b> (Değişiklikleri Saklayıp Çık) seçeneğini tıklayarak ya da F10 tuşuna basarak bilgisayarınızı yeniden başlatın. Aynı hata kodunu görmeye devam ederseniz, bilgisayarınızı bakıma gönderin.
02D0: Sistem önbellek hatası	Önbellek geçersiz kılınmıştır. Bilgisayarı bakıma gönderin.
02F4: EISA CMOS yazılabilir değil	Bilgisayarı bakıma gönderin.
02F5: DMA sınaması başarısız oldu	Bilgisayarı bakıma gönderin.
02F6: Yazılım NMI'si başarısız oldu	Bilgisayarı bakıma gönderin.
02F7: Hataya karşı korumalı zamanlayıcı NMI'si başarısız oldu	Bilgisayarı bakıma gönderin.
1802: Yetkisi olmayan ağ kartı takılı - Bilgisayarı kapatıp Mini-PCI ağ kartını çıkarın.	PCI Express Mini kartı bu bilgisayarda desteklenmiyor. Kartı çıkarın.
1803: Yetkisi olmayan eklenti kartı takıldı - Bilgisayarı kapatıp eklenti kartını çıkarın.	Eklenti kartı bu bilgisayarda desteklenmiyor. Kartı çıkarın.

İleti	Çözüm
1810: Sabit disk bölümü yerleşim hatası	<p>Sabit disk üzerindeki bölümün yerleşimini tanıma sırasında yaşanan bir sorun, bilgisayar başlatma işlemini durdurdu. Predesktop Area silinmiş ya da sabit diskte bozuk veriler bulunuyor olabilir. Bilgisayarınızı yeniden başlatmayı denemek için aşağıdaki işlemlerden birini tamamlayın:</p> <ul style="list-style-type: none"> <li>• Predesktop Area silinmişse <ol style="list-style-type: none"> <li>1. BIOS Setup Utility programına girmek için F1 tuşuna basın.</li> <li>2. Sırasıyla <b>Security-&gt;Predesktop Area-&gt; Access Predesktop Area</b> seçeneklerini belirleyin.</li> <li>3. Buradaki öğeyi <b>Disabled</b> (Geçersiz) olarak belirleyin.</li> <li>4. Değişiklikleri saklayıp çıkın.</li> </ol> </li> <li>• Yukarıdaki işlem başarısız olursa <ol style="list-style-type: none"> <li>1. Enter tuşuna basın.</li> <li>2. <b>RECOVER TO FACTORY CONTENTS</b> (Fabrika İçeriğini Geri Yükle) seçeneğini çift tıklatın ve görüntülenen yönergeleri izleyin.</li> </ol> </li> </ul> <p><b>Not:</b> Bu işlem, sabit diskteki tüm içeriği kalıcı olarak siler ve Lenovo tarafından önceden yüklenmiş yazılımı geri yükler.</p> <p>BIOS Setup programını açmak için F1 ya da Predesktop Area programını açmak için Enter tuşuna basın.</p> <p>Bilgisayar açılmazsa, Müşteri Destek Merkezi'ni arayın. Telefon numaraları için bkz. "Dünya Genelinde Telefon Listesi" sayfa 64.</p>
2010: Uyarı: İç sabit disk sürücünüz (HDD) bu sistemde düzgün olarak işlev görmeyebilir. Sabit disk sürücünüzün bu sistemde desteklendiğinden ve en son sabit disk sürücüsü sabit yazılımının kurulu olduğundan emin olun.	<p>Birincil sürücü bölgesinde sistemin desteklemediği eski nesil bir sabit disk sürücüsü kullanıyorsanız, riski göz önünde bulundurarak, ESC tuşuna basarak onu kullanmayı sürdürebilirsiniz. Birincil sürücü bölgesinde eski sabit yazılıma sahip desteklenen bir Lenovo sabit disk sürücüsü kullanıyorsanız, bu sürücünün sabit yazılımını en son sürümüne güncellemenizdir. En son sabit yazılım sürümü şu adresten bulunabilir: <a href="http://www.lenovo.com/think/support/">http://www.lenovo.com/think/support/</a></p>
2100: HDD0 sürücüsünde başlatma hatası (Ana sabit disk sürücüsü)	Sabit disk çalışmıyor. Sabit diski bakıma gönderin.
2102: HDD1 sürücüsünde başlatma hatası (Ultrabay sabit disk sürücüsü)	Sabit disk çalışmıyor. Sabit diski bakıma gönderin.
2110: HDD0 sürücüsünde okuma hatası (Ana sabit disk sürücüsü)	Sabit disk çalışmıyor. Sabit diski bakıma gönderin.
2112: HDD1 sürücüsünde okuma hatası (Ultrabay sabit disk sürücüsü)	Sabit disk çalışmıyor. Sabit diski bakıma gönderin.

İleti	Çözüm
Açılış parolası istemi	Açılış ya da gözetmen parolası belirlenmiştir. Bilgisayarı kullanmak için parolayı yazın ve Enter tuşuna basın. Açılış parolası kabul edilmezse, bir gözetmen parolası belirlenmiş olabilir. Gözetmen parolasını yazın ve Enter tuşuna basın. Aynı hata iletisi görüntülenmeye devam ederse, bilgisayarınızı bakıma gönderin.
Sabit disk parolası istemi	Sabit disk parolası belirlenmiştir. Bilgisayarı kullanmak için parolayı yazın ve Enter tuşuna basın.  Aynı hata iletisi görüntülenmeye devam ederse, bilgisayarınızı bakıma gönderin.
Uyku kipi hatası	Bilgisayarınızın uyku kipine girmesiyle çıkması arasındaki sürede sistem yapılandırması değişmiştir ve bilgisayarınız olağan işletimine dönememektedir. <ul style="list-style-type: none"><li>• Sistem yapılandırmasını, bilgisayarınızın uyku kipine girmeden önceki ayarlarına geri yükleyin.</li><li>• Bellek büyüklüğü değişmişse, uyku kipi dosyasını yeniden yaratın.</li></ul>
İşletim sistemi bulunamadı.	Aşağıdakileri doğrulayın: <ul style="list-style-type: none"><li>• Sabit disk sürücüsünün doğru bir biçimde takılmış olması gerekir.</li><li>• Disket sürücüsünde başlatılabilir bir disket bulunmalıdır.</li></ul> Aynı hata iletisi görüntülenmeye devam ederse, BIOS Setup Utility programını kullanarak önyükleme sırasını denetleyin.
Fan hatası	Soğutma fanı başarısız oldu. Bilgisayarı bakıma gönderin.
EMM386 Kurulu Değil - Sayfa Çerçevesi Temel Adresi Ayarlanamadı	C:\CONFIG.SYS dosyasını düzenleyin ve aşağıdaki satırı belirtildiği şekilde değiştirin: device=C:\WINDOWS\EMM386.EXE RAM  -> device=C:\WINDOWS\EMM386.EXE NOEMS  değişikliği dosyaya kaydedin.
CardBus Yapılandırma Hatası - Aygıt Geçersiz Kılındı	BIOS Setup Utility programını açın. Varsayılan ayarı yüklemek için F9 ve Enter tuşuna basın.  Sistemi yeniden başlatmak için önce F10, daha sonra Enter tuşuna basın.
Isı algılama hatası	Isı algılayıcı doğru çalışmıyor. Bilgisayarı bakıma gönderin.
Sistem hizmetlerinin doğrulanması başarısız oldu. Dönmek için <Esc> tuşuna basın.	Sabit disk sürücüsündeki Predesktop Area programı bozulmuştur. Predesktop Area programını kullanmak için bir Recovery CD'si edinin ve bu CD'yi kullanarak Predesktop Area'yı geri yükleyin.

### İleti Gösterilmeyen Hatalar

#### Sorun:

Makineyi açtığımda, ekranda hiçbir şey görüntülenmiyor ve makine başlatılırken sesli uyarı vermiyor.

**Not:** Sesli uyarı duyup duymadığınızdan emin değilseniz, bilgisayarı kapatıp yeniden açın ve dikkatle dinleyin. Dış görüntü birimi kullanıyorsanız, Bilgisayar Ekranı Sorunları (sayfa 22) başlıklı konuya bakın.

**Çözüm:**

- Açılış parolası belirlenmişse, açılış parolası istemini görüntülemek için herhangi bir tuşa basın ve doğru parolayı yazdıktan sonra Enter tuşuna basın. Açılış parolası istemi görüntülenmezse, parlaklık ayarı en alt parlaklık düzeyine indirilmiş olabilir. Parlaklık düzeyini, Fn+Home tuşlarına basarak ayarlayın. Ekran yine boş kalırsa, şu işlemlerin doğru yapıldığından emin olun:
- Pil doğru bir biçimde takılmış olmalıdır.
  - AC bağdaştırıcısı bilgisayara bağlanmış ve güç kablosu çalışan bir prize takılmış olmalıdır.
  - Bilgisayar açık olmalıdır. (Doğrulamak için açma/kapama düğmesine yeniden basın.)
- Bu öğeler doğru ayarlanmış olmasına rağmen ekran yine de boş kalırsa, bilgisayarı bakıma gönderin.

**Sorun:**

Makineyi açtığımda, ekranda hiçbir şey görüntülenmiyor, ancak iki ya da daha fazla sesli uyarı duyuyorum.

**Çözüm:**

- Bellek kartının doğru bir biçimde takıldığından emin olun. Doğru bir biçimde takılmışsa, ekranınız yine de boşsa ve beş sesli uyarı duyarsanız, bilgisayarınızı bakıma gönderin.
- Dört kez dörder sesli uyarı duyarsanız, Güvenlik Yongası'nda sorun vardır. Bilgisayarı bakıma gönderin.

**Sorun:**

Makineyi açtığımda, boş ekranda yalnızca beyaz bir fare göstergesi görüntüleniyor.

**Çözüm:**

- İşletim sisteminizi yeniden kurun ve bilgisayarı açın. Ekranda yalnızca beyaz fare göstergesini görmeye devam ederseniz, bilgisayarınızı bakıma gönderin.

**Sorun:**

Bilgisayar açıkken ekran kararıyor.

**Çözüm:**

→ Ekran koruyucunuz ya da güç yönetimi geçerli kılınmış olabilir. Ekran koruyucudan çıkmak için TrackPoint ya da dokunmaya duyarlı tablete dokunun ya da bekleme ya da uyku kipinden dönmek için açma/kapama düğmesine basın.

### Sorun:

DOS tüm ekranı küçük görüntüleniyor.

### Çözüm:

→ Yalnızca 640×480 çözünürlüğü (VGA kipi) destekleyen bir DOS uygulaması kullanıyorsanız, ekrandaki görüntü biraz bozuk ya da ekran boyutundan biraz küçük olabilir. Bunun nedeni DOS uygulamalarıyla uyumluluğun sağlanmasıdır. Ekran görüntüsünü gerçek ekran boyutuna genişletmek için, ThinkPad Configuration Program'ı başlatın ve **LCD** düğmesini tıklayın; sonra, **Screen expansion** (Ekran genişletme) işlevini etkinleştirin. (Görüntü yine de biraz bozuk olabilir.)

## Parola Sorunu

### Sorun:

Parolamı unuttum.

### Çözüm:

- Bilgisayarınızı Password Reset Service (Parolayı İlk Durumuna Getirme Hizmeti) için kaydettirdiyseniz ve açılış ya da sabit disk parolanızı unuttuysanız, parola istendiğinde ThinkVantage düğmesine basarak parolayı ilk durumuna getirebilirsiniz.
- Açılış parolanızı ilk durumuna getiremezseniz, parolanızı iptal ettirmek için bilgisayarınızı Lenovo yetkili garanti hizmet çözüm ortağına ya da pazarlama temsilcisine götürmeniz gerekir.
- Sabit disk parolanızı ilk durumuna getiremezseniz, Lenovo yetkili garanti hizmet çözüm ortağı, parolanızı ilk durumuna getiremez ya da sabit diskinizdeki verileri geri yükleyemez. Sabit disk sürücünüzü değiştirmek üzere bilgisayarınızı Lenovo yetkili garanti hizmet çözüm ortağına ya da pazarlama temsilcisine götürmeniz gerekir. Bunun için satın alma belgesi gereklidir. Değiştirilecek parçalar ve verilecek hizmet için ücret alınacaktır.
- Gözetmen parolanızı unuttuysanız, Lenovo yetkili garanti hizmet çözüm ortağı, parolanızı ilk durumuna getiremez. Sistem kartını değiştirmek üzere bilgisayarınızı Lenovo yetkili garanti hizmet çözüm ortağına ya da bir pazarlama temsilcisine götürmeniz gerekir. Bunun için satın alma belgesi gereklidir. Değiştirilecek parçalar ve verilecek hizmet için ücret alınacaktır.

## Açma/Kapama Düğmesi Sorunu

### Sorun:

Sistem yanıt vermiyor ve bilgisayar kapanmıyor.

### Çözüm:



→ Bilgisayarı, açma/kapama düğmesine yaklaşık 4 saniye basılı tutarak kapatın. Bilgisayar ilk durumuna gelmezse, AC bağdaştırıcısını ve pili çıkarın.

## Klave Sorunları

### Sorun:

Klavyedeki tüm tuşlar ya da bazı tuşlar çalışmıyor.

### Çözüm:

→ Sorun, bilgisayar bekleme kipinden olağan çalışmaya döndükten hemen sonra ortaya çıktıysa, açılış parolasını (belirlendiyse) girin.

Dış PS/2® klavyesi bağlıysa, bilgisayarınızın sayısal tuş takımı çalışmaz. Dış klavyedeki sayısal tuş takımını kullanmanız gerekir.

Bir dış sayısal tuş takımı ya da fare bağlıysa:

1. Bilgisayarı kapatın.
2. Dış sayısal tuş takımını ya da fareyi çıkarın.
3. Bilgisayarı çalıştırın ve klavyeyi kullanmayı yeniden deneyin.

Klavye sorunu çözüldürse, sayısal tuş takımını, dış klavyeyi ya da fareyi dikkatli bir şekilde yeniden takın, bağlaçlarının tam olarak yerleştiğinden emin olun.

Klavye üzerindeki tuşlar çalışmamaya devam ederse, bilgisayarınızı bakım götürün.

### Sorun:

Harf yazdığımızda sayı görüntüleniyor.

### Çözüm:

→ Sayısal tuş takımı kilidi işlevi etkindir. Geçersiz kılmak için Üst karakter ya da Fn tuşunu basılı tutun; ardından NmLk (ScrLk) tuşuna basın.

### Sorun:

Dış sayısal tuş takımındaki bazı tuşlar ya da tüm tuşlar çalışmıyor.

### Çözüm:

→ Dış sayısal tuş takımının bilgisayara doğru bağlandığından emin olun.

### Sorun:

Dış PS/2 klavyesindeki bazı tuşlar ya da tüm tuşlar çalışmıyor.

### Çözüm:

→ ThinkPad Advanced Dock, ThinkPad Advanced Mini Dock ya da ThinkPad Essential Port Replicator kullanıyorsanız, klavye kablosunun klavye bağlacına doğru bir biçimde bağlandığından emin olun.

Bağlantı doğruysa, kabloyu çıkarın ve yerleşik klavyenin doğru çalıştığından emin olun. Yerleşik klavye çalışıyorsa, sorun dış klavyeyle ilgilidir. Farklı bir dış klavye kullanmayı deneyin.

### UltraNav Sorunları

#### Sorun:

Bilgisayar açıldığında ya da olağan işleme döndüğünde, imleç sürükleniyor.

#### Çözüm:

- Olağan işletim sırasında TrackPoint aygıtını kullanmıyorsanız, imleç sürüklenebilir. Bu sürüklenme TrackPoint'in bir özelliğidir ve bir arıza değildir. Aşağıdaki koşullarda imleç birkaç saniye sürüklenebilir:
- Bilgisayar açıkken.
  - Bilgisayar olağan işleme döndüğünde.
  - TrackPoint'e uzun süre basıldığında.
  - Sıcaklık değiştiğinde.

#### Sorun:

Fare ya da işaretleme aygıtı çalışmıyor.

#### Çözüm:

→ ThinkPad Configuration Program'da TrackPoint ve dokunmaya duyarlı tablet için Automatic (Otomatik) değerinin belirlendiğinden emin olun. Daha sonra fareyi ya da işaretleme aygıtını çıkarıp TrackPoint ve dokunmaya duyarlı tableti kullanmayı deneyin. TrackPoint ve dokunmaya duyarlı tablet çalışırsa, hatanın nedeni fare ya da işaretleme aygıtı olabilir.

Fare ya da işaretleme aygıtı kablosunun ThinkPad Advanced Dock, ThinkPad Advanced Mini Dock ya da ThinkPad Essential Port Replicator'e güvenli biçimde takılı olup olmadığını denetleyin.

Fareniz PS/2 fareyle uyumlu değilse, ThinkPad Configuration Program'dan TrackPoint'i devre dışı bırakın.

**Not:** Ek bilgi için, fareyle birlikte verilen elkitabına bakın.

#### Sorun:

Fare düğmeleri çalışmıyor.

#### Çözüm:

→ ThinkPad bilgisayarınızda yalnızca TrackPoint varsa, bu sorun ortaya çıkabilir.

Fare sürücüsünü **Standard PS/2 Port Mouse** olarak değiştirin ve **PS/2 TrackPoint**'i yeniden kurun. Sürücüler, sabit disk sürücünüzdeki C:\IBMTOOLS\DRIVERS ya da C:\SWTOOLS\DRIVERS dizininde bulunur.

Sabit disk sürücünüzde aygıt sürücüleri yoksa, ThinkPad Web sitesine bakın. Bu Web sitesine erişmek için ThinkVantage düğmesine basın ve ThinkVantage Productivity Center programını açın.

**Sorun:**

Kaydırma ya da büyüteç işlevleri çalışmıyor.

**Çözüm:**

→ Device Manager (Aygıt Yöneticisi) penceresinde fare sürücüsünü denetleyin ve PS/2 TrackPoint sürücüsünün kurulu olduğundan emin olun.

## **Bekleme ya da Uyku Kipi Sorunları**

**Sorun:**

Bilgisayar beklenmedik bir şekilde bekleme kipine giriyor.

**Çözüm:**

→ İşlemci fazla ısınırsa, bilgisayarın soğuması, işlemci ve diğer iç bileşenlerin korunması için bilgisayar otomatik olarak bekleme kipine girer. Power Manager programını kullanarak bekleme kipine ilişkin ayarları da denetleyebilirsiniz.

**Sorun:**

Bilgisayar, POST (Açılıştaki Otomatik Sınama) işleminden sonra hemen bekleme kipine giriyor (bekleme gösterge ışığı yanıyor).

**Çözüm:**

- Aşağıdakileri denetleyin:
- Pil dolu olmalıdır.
- İşletim sıcaklığı kabul edilebilir düzeyde olmalıdır. Bkz. “Teknik Belirtiler” sayfa 74.

Yukarıdaki koşullar sağlandıysa, bilgisayarı bakıma gönderin.

**Sorun:**

Critical low-battery error (Kritik düzeyde düşük pil hatası) iletisi görüntülendi ve bilgisayar hemen kapandı.

**Çözüm:**

→ Pil gücü zayıflıyor. AC bağdaştırıcısını bilgisayara bağlayın ya da pili dolu yedeğiyle değiştirin.

**Sorun:**

Bekleme kipinden çıkmak için işlem yaptığımda, bilgisayarın görüntü birimi boş kalıyor.

### Çözüm:

→ Bilgisayar bekleme kipindeyken dış görüntü biriminin çıkarılmadığından emin olun. Bilgisayar bekleme ya da uyku kipindeyken dış görüntü birimini çıkarmayın. Bilgisayar kipten çıktığında dış görüntü birimi takılı değilse, bilgisayar görüntü birimi boş kalır ve görüntü olmaz. Bu sınırlama çözünürlük değerine bağlı değildir. Bilgisayar görüntüsünü geri getirmek için Fn+F7 tuşlarına basın.

**Not:** Fn+F7 tuş bileşimini bir sunu şemasını uygulamak için kullanıyorsanız, Fn+F7 tuşlarına üç saniye içinde en az üç kez bastığınızda görüntü bilgisayar ekranında görüntülenir.

### Sorun:

Bilgisayar bekleme kipinden geri dönmüyor ya da bekleme kipi göstergesi yanıyor ve bilgisayar çalışmıyor.

### Çözüm:

- Sistem bekleme kipinden dönmüyorsa, pil bittiği için bekleme ya da uyku kipine otomatik olarak girmiş olabilir. Bekleme göstergesini denetleyin.
- Bekleme kipi gösterge ışığı yanıyor, bilgisayarınız bekleme kipindedir. AC bağdaştırıcısını bilgisayarınıza bağlayın; daha sonra Fn tuşuna basın.
- Bekleme kipi gösterge ışığı yanmıyorsa, bilgisayarınız uyku kipinde ya da kapalı durumdadır. AC bağdaştırıcısını bilgisayarınıza bağlayın; daha sonra bilgisayarını çalıştırmak için açma/kapama düğmesine basın.

Sistem bekleme kipinden dönmezse, sisteminiz yanıt vermeyi durdurmuş olabilir ve bilgisayarınızı kapatamazsınız. Bu durumda, bilgisayarınızı ilk durumuna getirmeniz gerekir. Verilerinizi saklamadıysanız, kaybedebilirsiniz. Bilgisayarı ilk durumuna getirmek için açma/kapama düğmesini yaklaşık 4 saniye basılı tutun. Sistem ilk durumuna gelmezse, AC bağdaştırıcısını ve pili çıkarın.

### Sorun:

Bilgisayar bekleme ya da uyku kipine girmiyor.

### Çözüm:

→ Bilgisayarınızın bekleme ya da uyku kipine girmesini engelleyecek herhangi bir seçeneğin işaretli olup olmadığını denetleyin.

### Sorun:

Bilgisayar bir AC güç kaynağına bağlı değilse, sistem, zamanlayıcıda ayarlanan saatte açılmıyor **-ya da-** Bilgisayar bir AC güç kaynağına bağlı değilse, sistem, askıda bekleme kipinden uyku kipine geçmiyor.

**Çözüm:**

→ Varsayılan değer olarak zamanlayıcı pille-çalıştırma işlevi etkin değildir. Bu işlevi etkinleştirirseniz, bilgisayar açılabilir ve taşınırken de çalışmaya başlayabilir; bu, sabit disk sürücüsünün zarar görmesine neden olabilir.

Zamanlayıcı pille-çalıştırma işlevini etkinleştirirken bu riski göz önünde bulundurun.

1. Bilgisayarınızı kapatıp açın ve ekranın sol alt köşesinde “To interrupt normal startup, press the blue ThinkVantage button” (Olağan başlatmayı kesmek için mavi ThinkVantage düğmesine basın) iletisi görüntülenirken ThinkVantage düğmesine basın. Rescue and Recovery çalışma alanı açılır.
2. **Access BIOS** (BIOS Erişimi) düğmesini tıklatın. System Restart Required (Sistemin Yeniden Başlatılması Gerekliyor) penceresi görüntülenir.
3. **Yes** (Evet) düğmesini tıklatın. Bilgisayar yeniden başlatılır ve BIOS Setup Utility menüsü görüntülenir.
4. İmleç tuşuyla, **Config** seçeneğini belirleyin ve Enter tuşuna basın. **Power** (Güç) alt menüsü görüntülenir.
5. Enter tuşuna basarak **Timer Wake with Battery Operation** (Zamanlayıcı Pille Çalıştırma) seçeneğini belirleyin.
6. F5 ya da F6 tuşuyla, **Enabled** (Etkinleştirildi) seçeneğini belirleyin ve Enter tuşuna basın.
7. Bu ayarı saklamak ve yardımcı programdan çıkmak için F10 ve Enter tuşlarına basın.

BIOS Setup Utility programıyla ilgili ek bilgi için Access Help’te “BIOS Setup Utility” konusuna bakın.

**Sorun:**

Bilgisayar, Fn+F12 tuş bileşiminde uyku kipine girmiyor.

**Çözüm:**

→ Aşağıdaki durumlarda bilgisayar uyku kipine giremez:

- İletişim PC Kartlarından birini kullanıyorsanız. Uyku kipine girmek için, iletişim programını durdurun ve PC Kartı’nı çıkarın ya da PC Kartı yuvasını geçersiz kılın. Görev çubuğunda bulunan **Safely Remove Hardware** (Donanımı Güvenli Bir Biçimde Kaldır) (Windows XP için) ya da **Unplug or Eject Hardware** (Donanımı Çıkart) simgesini (Windows 2000 için) tıklatın.
- Uyku kipi geçerli kılınmamışsa. Uyku kipini geçerli kılmak için aşağıdaki işlemleri gerçekleştirin:
  1. ThinkPad Configuration Program olanağını başlatın.
  2. **Power Management** (Güç Yönetimi) ögesini tıklatın.
  3. **Hibernate** (Uyku Kipi) etiketini tıklatın.
  4. Uyku kipi desteği onay kutusunu seçin.
  5. OK (Tamam) düğmesini tıklatın.

**Not:** Uyku kipine Fn+F12 tuşlarına basarak, yalnızca Windows XP ya da Windows 2000 için PM sürücüsü kuruluyrsa girebilirsiniz.

### Bilgisayar Ekranı Sorunları

**Sorun:**

Ekran boş.

**Çözüm:**

→ Görüntüyü getirmek için Fn+F7 tuşlarına basın.

**Not:** Fn+F7 tuş bileşimini bir sunu şemasını uygulamak için kullanıyorsanız, Fn+F7 tuşlarına üç saniye içinde en az üç kez bastığınızda görüntü bilgisayar ekranında görüntülenir.

→ AC bağdaştırıcısını ya da pili kullanıyorsanız ve pil durumu gösterge ışığı yanıyorsa (yeşil), ekranın parlaklık düzeyini artırmak için Fn+Home tuşlarına basın.

→ Bekleme durumu gösterge ışığı yanıyorsa (yeşil), bekleme kipinden çıkmak için Fn tuşuna basın.

→ Sorun devam ederse, aşağıdaki sorunun Çözüm önerilerini izleyin.

**Sorun:**

Ekrandaki görüntü okunamıyor ya da bozuk.

**Çözüm:**

→ Aşağıdakileri denetleyin:

- Görüntü birimi aygıt sürücüsünün doğru kurulmuş olması gerekir.
- Ekran çözünürlüğü ve renk kalitesinin doğru ayarlanmış olması gerekir.
- Ekran tipi doğru olmalıdır.

Bu ayarları denetlemek için aşağıdaki işlemleri gerçekleştirin:

Display Properties (Görüntü Birimi Özellikleri) penceresini açın.

1. **Settings** (Ayarlar) etiketini tıklatın.
2. Ekran çözünürlüğünün ve renk kalitesinin doğru ayarlanıp ayarlanmadığını denetleyin.
3. **Advanced** (Geliştirilmiş) düğmesini tıklatın.
4. **Adapter** (Bağdaştırıcı) etiketini tıklatın.
5. Bağdaştırıcı bilgi penceresinde "ATI Mobility xxxxx", "ATI Mobility RADEON xxxxx", "ATI Mobility FIRE GL xxxxx" ya da "Intel xxxxx" gösterildiğinden emin olun.

**Not:** Aygıt sürücüsü adı olan xxxxx, bilgisayarınızda bulunan video yongasına bağlı olarak değişir.

6. **Properties** (Özellikler) düğmesini tıklatın. "Device status" (Aygıt durumu) onay kutusunu işaretleyin ve aygıtın doğru çalıştığından emin olun. Aygıt doğru çalışmıyorsa, **Troubleshooter** (Sorun Giderici) düğmesini tıklatın.

7. **Monitor** (Görüntü Birimi) etiketini tıklatın.
8. Bilgilerin doğruluğunu denetleyin.
9. **Properties** (Özellikler) düğmesini tıklatın. "Device status" (Aygıt durumu) onay kutusunu işaretleyin ve aygıtın doğru çalıştığından emin olun. Aygıt doğru çalışmıyorsa, **Troubleshooter** (Sorun Giderici) düğmesini tıklatın.

**Sorun:**

Ekran, bilgisayar kapatıldıktan sonra da açık kalıyor.

**Çözüm:**

→ Bilgisayarınızı kapatmak için açma/kapama düğmesini yaklaşık dört saniye basılı tutun; daha sonra, bilgisayarı yeniden açın.

**Sorun:**

Bilgisayarın her açılışında ekranda eksik, renksiz ya da parlak noktalar görüntüleniyor.

**Çözüm:**

→ Bu, TFT teknolojisine özgü bir özelliktir. Bilgisayarınızın görüntü birimi birden çok ince film transistörü (TFT) içerir. Ekranda sürekli olarak az sayıda eksik, renksiz ya da parlak nokta belirebilir.

**Sorun:**

DVD gösterimini başlatmaya çalıştığınızda "Unable to create overlay window" (Yerpaylaşım penceresi yaratılamıyor) iletisi görüntüleniyor.

ya da

Video gösterimini, DVD gösterimini ya da oyun uygulamalarını çalıştırırken gösterim çok kötü ya da yok.

**Çözüm:**

- Aşağıdaki işlemlerden birini yapın:
- 32 bit renk kipini kullanıyorsanız, renk derinliğini 16 bit kipiyle değiştirin.
  - Masaüstü boyutunuz 1280×1024 ya da daha büyükse, masaüstü boyutunuzu ve renk derinliğini azaltın.

## Pil Sorunları

**Sorun:**

Pil, bilgisayarın standart dolun süresinde kapatma yöntemiyle tam olarak doldurulamıyor.

**Çözüm:**

- Pil, aşırı boşalmış olabilir. Aşağıdakileri yapın:
1. Bilgisayarı kapatın.
  2. Boşalan pilin bilgisayara takıldığından emin olun.

3. AC bağdaştırıcısını bilgisayara takıp pili doldurun.  
İsteğe bağlı Quick Charger varsa, boşalan pili doldurmak için kullanın.  
Pil 24 saat içinde tam olarak doldurulamazsa, yeni bir pil kullanın.

**Sorun:**

Pil durumu göstergesi boş görünmeden önce bilgisayar kapanıyor  
ya da

Pil durumu göstergesi boş görüldüğü halde bilgisayar çalışıyor.

**Çözüm:**

→ Pili boşaltın ve yeniden doldurun.

**Sorun:**

Tam dolu pil için çalışma süresi kısa.

**Çözüm:**

→ Pili boşaltın ve yeniden doldurun. Pilinizin çalışma süresi uzamazsa, yeni bir pil kullanın.

**Sorun:**

Bilgisayar tam dolu pille çalışmıyor.

**Çözüm:**

→ Pilin şok gerilim koruyucusu etkin olabilir. Koruyucuyu ilk durumuna getirmek için bilgisayarı bir dakikalığına kapatın; daha sonra, bilgisayarı yeniden açın.

**Sorun:**

Pil dolmuyor.

**Çözüm:**

→ Pili çok ısındığında dolduramazsınız. Pil ısınmışsa, pili bilgisayardan çıkarın ve oda sıcaklığında soğuması için bırakın. Soğuduktan sonra, pili yerine takın ve doldurun. Yine de doldurulamıyorsa, bakıma gönderin.

## Sabit Disk Sürücüsü Sorunları

**Sorun:**

Sabit disk sürücüsünden aralıklarla tıktırtı sesi geliyor.

**Çözüm:**

- Aşağıdaki durumlarda tıktırtı sesi duyulabilir:
- Sabit disk sürücüsü verilere erişmeye başladığında ya da durduğunda.
- Sabit disk sürücüsünü taşıdığımızda.



– Bilgisayarınızı taşıdığınızda.

Bu ses sabit disk sürücüsünün bir özelliğidir ve bir arıza değildir.

**Sorun:**

Sabit disk sürücüsü çalışmıyor.

**Çözüm:**

→ BIOS Setup Utility başlatma menüsünde, sabit disk sürücüsünün “Önyükleme öncelik sırası” listesinde yer aldığından emin olun. “Önyükleme sırasından çıkarılanlar” listesinde bulunuyorsa, devre dışı bırakılır. Listeden buna ilişkin bir giriş seçin ve x tuşuna basın. Bu işlem yapıldığında giriş “Önyükleme öncelik sırası” listesine taşınır.

## Başlatma Sorunu

**Sorun:**

Microsoft® Windows işletim sistemi başlamıyor.

**Çözüm:**

→ Sorunu çözenize ya da tanımlamanıza yardımcı olması için Rescue and Recovery çalışma alanını kullanın. Rescue and Recovery çalışma alanını açmak için aşağıdakileri yapın:

1. Bilgisayarınızı kapatıp açın.
2. Kişisel bilgisayarınız başlatılırken ekranı dikkatle izleyin. Ekranın sol alt köşesinde “**To interrupt normal startup, press the blue ThinkVantage button**” (Olağan başlatmayı kesmek için, mavi ThinkVantage düğmesine basın) iletisi görüntülediğinde, mavi ThinkVantage düğmesine basın. Rescue and Recovery çalışma alanı açılır.
3. Rescue and Recovery çalışma alanından aşağıdaki işlemleri gerçekleştirebilirsiniz:
  - **Rescue and Restore** (Kurtarma ve Geri Yükleme) Dosyalarınızı, klasörlerinizi ya da yedeklerinizi kurtarma ve geri yükleme.
  - **Configure** (Yapılandırma) Sistem ayarlarınızı ve parolalarınızı yapılandırma.
  - **Communicate** (İletişim Kurma) İnternet’i kullanarak destek sitesine bağlanma.
  - **Troubleshoot** (Sorun Giderme) Tanılama araçlarını kullanarak sorunları tanılama.

Rescue and Recovery çalışma alanının üst panosunda, diğer sayfaları açmak ya da yardımcı programdan çıkmak için aşağıdaki sekmelerden birini tıklatabilirsiniz:

- **Events Viewer** (Olay Görüntüleyici) Rescue and Recovery işlemleriyle ilişkili olaylarla ya da görevlerle ilgili bilgileri içeren bir günlüğü görüntülemenizi sağlar.

- **System Information** (Sistem Bilgileri), bilgisayarınızla ilgili önemli donanım ve yazılım bilgilerini görmenizi sağlar. Bu bilgiler, sorunlara tanı koymak istediğinizde yardımcı olabilir.
- **Warranty Status** (Garanti Durumu), garanti sürenizin dolacağı tarih, bilgisayarınızın hizmet koşulları ya da bilgisayar parçalarının değiştirilme koşullarını görmenizi sağlar.
- **Help** (Yardım), Rescue and Recovery çalışma alanındaki çeşitli işlemlerle ilgili bilgi sağlar.
- **Restart** (Yeniden Başlat) Rescue and Recovery çalışma alanını kapatır ve kesilen başlatma sırasına geri döner.

### Parmak İziyle Kimlik Denetimi Sorunları

**Sorun:** Parmak izinizi kaydedemiyor ya da doğrulayamıyorsunuz.

**Çözüm:**

→ Parmağınızda (parmaklarınızda) aşağıdaki durumlardan herhangi biri varsa, parmak izinizi kaydedemeyebilir ya da doğrulayamayabilirsiniz:

- Parmağınızda kırışıklık varsa.
- Parmağınız, pürüzlü, kuru ya da yaralıysa.
- Parmağınız çok kuruysa.
- Parmağınıza kir, çamur ya da yağ bulaşmışsa.
- Parmağınızın yüzeyi, parmak izinizi kaydettiğinizde olduğundan çok daha farklıysa.
- Parmağınız ıslaksa.
- İzi kaydedilmemiş bir parmak kullanıyorsunuz.

Bu durumu düzeltmek için, aşağıdakileri deneyin:

- Parmaklarınızdaki kiri ya da nemi çıkarmak için ellerinizi temizleyin ya da silin.
- Doğrulama için başka bir parmağın izini kaydedin ve kullanın.
- Elleriniz çok kuruysa, el losyonu sürün.

### Diğer Sorunlar

**Sorun:**

Bilgisayar kilitleniyor ya da giriş kabul etmiyor.

**Çözüm:**

→ Bilgisayarınız bir iletişim işlemi sırasında bekleme kipine girdiğinde kilitlenebilir. İletişim ağında çalışırken bekleme kipi süreölçerini geçersiz kılın. Bilgisayarı kapatmak için açma/kapama düğmesini yaklaşık dört saniye basılı tutun.

**Sorun:**

Bilgisayar, istediğiniz bir aygıttan başlatılmıyor.

**Çözüm:**

→ BIOS Setup Utility programının Startup (Başlatma) menüsüne bakın. BIOS Setup Utility programında başlatma sırasının, istediğiniz aygıttan başlayacak biçimde ayarlanıp ayarlanmadığını denetleyin.

Bilgisayarın başlatıldığı aygıtın etkinleştirildiğinden emin olun. BIOS Setup Utility başlatma menüsünde, aygıtın "Önyükleme öncelik sırası" listesinde yer aldığından emin olun. "Önyükleme sırasından çıkarılanlar" listesinde bulunuyorsa, devre dışı bırakılır. Listedeki buna ilişkin bir giriş seçin ve x tuşuna basın. Bu işlem yapıldığında giriş "Önyükleme öncelik sırası" listesine taşınır.

**Sorun:**

Bilgisayar yanıt vermiyor.

**Çözüm:**

→ PCI ile ilgili tüm IRQ'lar 11 olarak belirlenmiştir. Bilgisayar, IRQ'yu diğer aygıtlarla paylaşmadığı için yanıt vermez. ThinkPad Configuration Program olanağına bakın.

**Sorun:**

Bilgisayar CD çalmıyor ya da ses kalitesi iyi değil.

**Çözüm:**

→ Diskin, ülkenizin standartlarına uyduğundan emin olun. Genellikle, yerel standartlara uyan disklerin etiketlerinde bir CD logosu bulunur. Bu standartlara uymayan bir disk kullanıyorsanız, CD'nin çalınabileceği ya da çalınsa bile ses kalitesinin iyi olacağı konusunda garanti veremeyiz.



**Sorun:**

Windows 2000 işletim sistemlerinde DVD gösterimi düzgün değil.

**Çözüm:**

→ Intel SpeedStep® teknolojisi için Maximum Battery (Pil Üst Sınırı) kipini seçtiyseniz, bu sorun ortaya çıkabilir. Bu kip, işlemci hızını, işlemcinin kullanım düzeyine göre olağan düşük hızla bu hızın yarısı arasında değiştirerek, pil ömrünü en üst düzeye çıkarmak amacıyla tasarlanmıştır. Kullanım artarsa, Intel

SpeedStep, işlemci hızını daha düşük bir hıza ayarlar. Bu kipte işlem yapmak işlemcinin başarımını büyük oranda düşürebilir ve DVD gösteriminin bozuk olmasına neden olabilir.

Bu sorunu çözmek ya da azaltmak için diğer üç işletim seçeneğinden birini seçebilirsiniz:

- **Maximum Performance (Başarım Üst Sınırı):** İşlemci hızını sürekli olarak üst düzeyde tutar.
- **Automatic (Otomatik):** İşlemci hızını, işlemcinin kullanım düzeyine bağlı olarak yüksek ile düşük arasında değiştirir. Kullanım artarsa, Intel SpeedStep işlemci hızını yüksek hıza ayarlar.
- **Battery Optimized Performance (Pile Göre Eniyileştirilmiş Başarım):** İşlemci hızını her zaman düşük tutar.

Bir kip seçmek için aşağıdaki işlemleri yapın:

1. ThinkPad Configuration Program olanağını başlatın.
2. **Power Management** (Güç Yönetimi) ögesini tıklayın.
3. **Intel SpeedStep technology** (Intel SpeedStep teknolojisi) etiketini tıklayın.
4. Listedden istediğiniz kipi seçin.
5. **OK** (Tamam) düğmesini tıklayın.

### Sorun:

Yerleşik kablosuz ağ iletişimi kartı kullanılarak bağlantı kurulamıyor.

### Çözüm:

→ Bilgisayarın görüntü birimi kapalıysa, görüntü birimini açın ve işlemi yeniden deneyin.

### Sorun:

Bilgisayar yerel ağa, paylaşılan aygıtlara ya da ağ yazıcılarına bağlanamıyor ancak Internet'e bağlanabiliyor.

### Çözüm:

→ Masaüstünüzdeki Symantec Client Security simgesini tıklattıktan sonra Symantec Home and Office Networking Wizard simgesini tıklayıp yönergeleri izleyin.

### Sorun:

Windows 2000 işletim sistemini ve bir USB 1.x aygıtı kullanıyorsanız, bilgisayarınız bekleme ya da uyku kipinden olağan işleme döndüğünde, "Unsafe Removal of Device" (Aygıt Güvenli Olmayan Bir Şekilde Kaldırıldı) iletisi görüntülenebilir.

### Çözüm:

→ Bu iletiyi kapatabilirsiniz. İleti, Windows 2000 işletim sisteminde bulunan USB 2.0 sürücü sorunu nedeniyle görüntülenmektedir. Bu konuda daha ayrıntılı bilgiye Microsoft Knowledge Base 328580 ve 323754 numaralı makalelerde bulunan More Information bölümlerinden ulaşabilirsiniz. Microsoft Knowledge Base ana sayfasını (<http://support.microsoft.com/>) ziyaret edin ve arama alanına gereksinim duyduğunuz bilgi merkezi makalesinin numarasını yazıp Search (Ara) düğmesini tıklayın.

**Sorun:**

Bir uygulama doğru çalışmıyor.

**Çözüm:**

- Sorunun uygulamadan kaynaklanmadığından emin olun.
- Bilgisayarınızda uygulamanın çalışması için gerekli en az bellek miktarının olup olmadığını denetleyin. Uygulamayla gönderilen elkitaplarına bakın.
- Aşağıdakileri denetleyin:
  - Uygulama, işletim sisteminizle birlikte çalışacak biçimde mi tasarlanmış?
  - Diğer uygulamalar bilgisayarınızda doğru bir biçimde çalışıyor mu?
  - Gerekli aygıt sürücüleri kurulmuş mu?
  - Uygulama, başka bir bilgisayarda çalışıyor mu?
- Uygulama programını kullanırken bir hata iletisi görüntülenirse, uygulama ile birlikte sağlanan elkitaplarına başvurun.



---

## Bölüm 4. BIOS Setup Utility Programının Başlatılması

Bilgisayarınızda BIOS Setup Utility adında bir program bulunur. Bu programdan çeşitli kuruluş parametrelerini seçebilirsiniz.

- Config: Bilgisayarınızın yapılandırmasını ayarlar.
- Date/Time: Tarih ve saati ayarlar.
- Security: Güvenlik aksamalarını ayarlar.
- Startup: Başlatma aygıtını ayarlar.
- Restart: Sistemi yeniden başlatır.

**Not:** Bu parametrelerin çoğunu ThinkPad Configuration Program olanağını kullanarak kolaylıkla ayarlayabilirsiniz.

BIOS Setup Utility programını başlatmak için aşağıdakileri yapın:

1. Yanlışlıkla verilerinizi kaybetmemek için verilerinizi ve bilgisayar kayıt dosyanızı yedekleyin. Ayrıntılı bilgi için Access Help olanağındaki “Data backup-and-restore tools” (Veri yedekleme ve geri yükleme araçları) bölümüne bakın.
2. Varsa disket sürücüsünden disketi çıkarın ve bilgisayarı kapatın.
3. Bilgisayarı açın; ekranın sol alt köşesinde “To interrupt normal startup, press the blue ThinkVantage button” (Olağan başlatmayı kesmek için mavi ThinkVantage düğmesine basın) iletisi görüntülenirken, ThinkVantage düğmesine basın. Rescue and Recovery çalışma alanı açılır.
4. **Access BIOS** seçeneğini tıklatın. System Restart Required (Sistemin Yeniden Başlatılması Gerekliyor) penceresi görüntülenir.
5. **Yes** (Evet) seçeneğini tıklatın. Bilgisayar yeniden başlatılır ve BIOS Setup Utility menüsü açılır.
6. Gözetmen parolası belirlediyseniz, parolayı girdikten sonra BIOS Setup Utility menüsü görüntülenir. Gözetmen parolasını girmek yerine Enter tuşuna basarak yardımcı programı başlatabilirsiniz, ancak, gözetmen parolasıyla korunan parametreleri değiştiremezsiniz. Ek bilgi için yerleşik yardıma bakın.  
Ok tuşlarını kullanarak, değiştirmek istediğiniz öğelere gidebilirsiniz. İsteddiğiniz öğe vurgulandığında, Enter tuşuna basın. Bir alt menü görüntülenir.
7. Değiştirmek istediğiniz öğeleri değiştirin. Bir öğenin değerini değiştirmek için F5 ya da F6 tuşunu kullanın. Öğenin bir alt menüsü varsa, Enter tuşuna basarak bu alt menüyü görüntüleyebilirsiniz.
8. Alt menüden çıkmak için F3 ya da Esc tuşuna basın. Bir alt menünün daha alt menülerinden birindeyseniz, BIOS Setup Utility menüsüne erişinceye kadar Esc tuşuna basın.

## *BIOS Setup Utility programının başlatılması*

**Not:** Ayarları, satın aldığımızdaki özgün değerlerine döndürmeniz gerekiyorsa, varsayılan ayarları yüklemek için F9 tuşuna basın. Varsayılan ayarları yüklemek ya da değişiklikleri atmak için Restart alt menüsündeki bir seçeneği de seçebilirsiniz.

9. Restart seçeneğini belirleyin ve Enter tuşuna basın. İmleci, bilgisayarı yeniden başlatmak için istediğiniz seçeneğe taşıyın ve Enter tuşuna basın. Bilgisayarınız yeniden başlatılır.



---

## Bölüm 5. Yeni Bir İşletim Sistemi Kurulması

İşletim sistemini kurmadan önce Access Help'te "Installing a new operating system" (Yeni bir işletim sistemi kurulması) bölümüne bakın ve aşağıdaki işlemleri yaptığınızdan emin olun:

- Access Help'in kullanacağınız bölümlerini yazdırın. Kullanmakta olduğunuz işletim sistemine ilişkin bölüme gidin.
- C:\IBMTOOLS ya da C:\SWTOOLS dizinindeki tüm alt dizinleri ve dosyaları çıkarılabilir bir depolama aygıtına kopyalayın. Kuruluş sırasında bu dizinlere ve dosyalara gereksinim duyabilirsiniz.

---

### Windows XP'nin Kurulması

Windows XP'yi çift çekirdekli bir işlemcinin bulunduğu bir bilgisayara kuruyorsanız, kuruluşu başlatmadan önce Core Multi-Processing işlevini aşağıdaki şekilde devre dışı bırakın:

1. BIOS Setup Utility programını başlatın.
2. Config seçeneğini belirleyin. Config alt menüsü açılır.
3. CPU seçeneğini belirleyin. CPU alt menüsü açılır.
4. Core Multi-Processing için Disabled (Devre Dışı) seçeneğini işaretleyin.
5. F10 tuşuna basın.

Windows XP ve ilgili yazılımını bilgisayarınıza kurmak için aşağıdaki işlemleri gerçekleştirin:

İşletim sistemini kurmadan önce Intel® Matrix Storage Manager Driver programını aşağıdaki şekilde kurun:

#### **Not**

Intel Matrix Storage Manager Driver programını işletim sistemini kurmadan önce kurduğunuzdan emin olun. Ters durumda, bilgisayarınız yanıt vermez ve yalnızca mavi renkli bir ekran görüntülenir.

1. Bilgisayarınıza bir disket sürücüsü takın.
2. Intel Matrix Storage Manager Driver'ı C:\IBMTOOLS\DRIVERS\IMSM ya da C:\SWTOOLS\DRIVERS\IMSM dizininden bir diskete kopyalayın.
3. SATA AHCI işlevinin etkinleştirildiğinden emin olmak için BIOS Setup Utility menüsünü başlatın.
4. Config seçeneğini belirleyin.

5. Serial ATA (SATA) seçeneğini belirleyin.
6. AHCI seçeneğini belirleyin.
7. Bilgisayarınızın başlatma sırasını değiştirin. BIOS Setup Utility programındaki Startup (Başlatma) menüsünde bulunan yönergeleri izleyerek ilk olarak CD-ROM sürücüsünün başlatılmasını belirleyin.
8. Windows XP CD'sini CD ya da DVD sürücüsüne takın ve bilgisayarı yeniden başlatın.
9. Öncelikle üçüncü kişilere ait bir SCSI ya da RAID sürücüsünü kurmak için F6 tuşuna basın.
10. İstendiğinde, Specify Additional Device (Ek Aygıt Belirleyin) seçeneği için S'i seçin.
11. İstendiğinde, 2. adımda (sayfa 33) oluşturduğunuz disketi takın ve Enter tuşuna basın.
12. Intel 82801 GBM SATA AHCI Controller (Mobile ICH7M) seçeneğini belirleyin ve Enter tuşuna basın.
13. Kuruluşa devam etmek için yeniden Enter tuşuna basın. Sonraki önyükleme işlemine kadar disketi sürücüde bırakın; kuruluş sırasında dosyalar kopyalanırken disketteki yazılımın tekrar kopyalanması gerekebilir.
14. Windows XP Service Pack 2'yi kurmadıysanız, şu adresteki Microsoft Web sitesini ziyaret edin: <http://www.microsoft.com/windowsxp/downloads/>
15. Windows XP Service Pack 2'yi Web sitesinden yükleyin. Kurmak için benioku dosyasındaki yönergeleri izleyin.
16. Device Manager (Aygıt Yöneticisi) penceresindeki aygıt listesinde USB (Universal Serial Bus) denetleyicisinin solunda sarı renkli bir işaret görüntülenebilir. Bu işaret görüntülenirse, özelliklerini açın ve USB2.0 sürücüsünü kurmak için Reinstall driver (Sürücüyü yeniden kur) düğmesini tıklayın.
17. Kuruluşa başlamadan önce yedek kopyasını aldığımız C:\IBMTOOLS ya da C:\SWTOOLS dizinini geri yükleyin.
18. Intel Chipset Support 5 for Windows 2000/XP programını çalıştırın. Bunun için C:\IBMTOOLS\OSFIXES\INTELINF\ ya da C:\SWTOOLS\OSFIXES\INTELINF\ dizinindeki ininst\_autol.exe dosyasını çalıştırın.
19. PCMCIA Power Policy Registry Patch dosyasını uygulayın. Bunun için C:\IBMTOOLS\OSFIXES\PCMCIAPW\ ya da C:\SWTOOLS\OSFIXES\PCMCIAPW\ dizinine gidin ve install.bat dosyasını çift tıklayın. Daha sonra ekranda görüntülenen yönergeleri izleyin.
20. Aygıt sürücüleri kurun. Sürücüler, sabit disk sürücünüzdeki C:\IBMTOOLS\DRIVERS ya da C:\SWTOOLS\DRIVERS dizininde bulunur. Bunları nasıl kuracağınızı öğrenmek için Aygıt sürücülerinin kurulması bölümüne bakın. Ayrıca, sabit diskinizin C:\IBMTOOLS\APPS ya da C:\SWTOOLS\APPS dizininde bulunan uygulama yazılımını da kurmanız gerekir.

**Not:** Gereklinim duyduğunuz Tamamlayıcı dosyaları, aygıt sürücülerini ve uygulama yazılımını sabit disk sürücünüzde bulamazsanız ya da bunlarla ilgili güncellemeleri ve en son bilgileri almak isterseniz şu adresteki ThinkPad Web sitesini ziyaret edin: <http://www.lenovo.com/think/support/site.wss/TPAD-MATRIX.html>

Bir disket sürücünüz yoksa, aşağıdaki yordamı izleyerek Intel Matrix Storage Manager Driver programını kurabilirsiniz:

**Not**

Intel Matrix Storage Manager Driver programını kurmadan önce BIOS Setup Utility programında Serial ATA (SATA) için AHCI değerini belirlerseniz, bilgisayarınız yanıt vermez ve yalnızca mavi bir ekran görüntülenir.

1. BIOS Setup Utility menüsünü başlatın.
2. Config seçeneğini belirleyin.
3. Serial ATA (SATA) seçeneğini belirleyin.
4. Compatibility (Uyumluluk) seçeneğini belirleyin.
5. Bilgisayarınızın başlatma sırasını değiştirin. BIOS Setup Utility programındaki Startup (Başlatma) menüsünde bulunan yönergeleri izleyerek ilk olarak CD-ROM sürücüsünün başlatılmasını belirleyin.
6. Windows XP CD'sini CD ya da DVD sürücüsüne takın ve bilgisayarı yeniden başlatın.
7. Windows XP Service Pack 2'yi kurmadıysanız, şu adresteki Microsoft Web sitesini ziyaret edin: <http://www.microsoft.com/windowsxp/downloads/>
8. Windows XP Service Pack 2'yi Web sitesinden yükleyin. Kurmak için benioku doyasındaki yönergeleri izleyin.
9. Şu adresteki Lenovo Web sitesini ziyaret edin: <http://www.lenovo.com/think/support/site.wss/TPAD-MATRIX.html>
10. Web sitesinden Intel Matrix Storage Manager Driver programını yükleyin. Programı kurmak için benioku dosyasındaki yeni baştan kurmaya ilişkin yönergeleri izleyin.
11. Intel Matrix Storage Manager Driver programını çalıştırın. Bunun için C:\DRIVERS\WIN\SATA\PREPARE dizinine gidin ve install.cmd dosyasını çift tıklayın.
12. Bilgisayarı kapatın ve yeniden açın.
13. BIOS Setup Utility menüsünü başlatın.
14. Config seçeneğini belirleyin.
15. Serial ATA (SATA) seçeneğini belirleyin.
16. AHCI seçeneğini belirleyin.

17. Windows XP işletim sistemini başlatın. Welcome to the Found New Hardware Wizard (Yeni Donanım Bulundu Sihirbazına Hoşgeldiniz) penceresi görüntülenir.
18. No, not this time (Hayır, şimdi değil) düğmesini, ardından Next (İleri) düğmesini tıktatın.
19. Install from a list or specific location (Advanced) (Bir listeden ya da belirli bir konumdan kur (Gelişmiş)) seçeneğini işaretleyin ve Next (İleri) düğmesini tıktatın.
20. Search for the best driver in these locations (Bu konumlardaki en iyi sürücüyü ara) seçeneğini işaretleyin. Daha sonra, Include this location in the search: (Aramada bu konumu içer:) seçeneğini işaretleyin ve C:\DRIVERS\WIN\SATA yolunu belirleyip Next (İleri) düğmesini tıktatın. Completing the Found New Hardware Wizard (Yeni Donanım Bulundu Sihirbazı Tamamlanıyor) penceresi görüntülenir.
21. Finish (Son) düğmesini tıktatın.
22. System Settings Change (Sistem Ayarları Değiştirilsin Mi?) penceresi görüntülediğinde Yes (Evet) düğmesini tıktatın. Bilgisayar yeniden başlatılır.
23. Device Manager (Aygıt Yöneticisi) penceresindeki aygıt listesinde USB (Universal Serial Bus) denetleyicisinin solunda sarı renkli bir işaret görüntülenebilir. Bu işaret görüntülenirse, özelliklerini açın ve USB2.0 sürücüsünü kurmak için Reinstall driver (Sürücüyü yeniden kur) düğmesini tıktatın.
24. Kuruluşa başlamadan önce yedek kopyasını aldığımız C:\IBMTOOLS ya da C:\SWTOOLS dizinini geri yükleyin.
25. Intel Chipset Support 5 for Windows 2000/XP programını çalıştırın. Bunun için C:\IBMTOOLS\OSFIXES\INTELINF\ ya da C:\SWTOOLS\OSFIXES\INTELINF\ dizinindeki infinst\_autol.exe dosyasını çalıştırın.
26. PCMCIA Power Policy Registry Patch dosyasını uygulayın. Bunun için C:\IBMTOOLS\OSFIXES\PCMCIAPW\ ya da C:\SWTOOLS\OSFIXES\PCMCIAPW\ dizinine gidin, install.bat dosyasını çift tıktatın ve ekrana gelen yönergeleri izleyin.
27. Aygıt sürücüleri kurun. Sürücüler, sabit disk sürücünüzdeki C:\IBMTOOLS\DRIVERS ya da C:\SWTOOLS\DRIVERS dizininde bulunur. Bunları nasıl kuracağımızı öğrenmek için Aygıt sürücülerinin kurulması bölümüne bakın. Ayrıca, sabit diskinizin C:\IBMTOOLS\APPS ya da C:\SWTOOLS\APPS dizininde bulunan uygulama yazılımını da kurmanız gerekir.

**Not:** Gereksinim duyduğunuz Tamamlayıcı dosyaları, aygıt sürücülerini ve uygulama yazılımını sabit disk sürücünüzde bulamazsanız ya da bunlarla ilgili güncellemeleri ve en son bilgileri almak isterseniz şu adresteki ThinkPad Web sitesini ziyaret edin: <http://www.lenovo.com/think/support/site.wss/TPAD-MATRIX.html>

### Windows XP Update Module Package Programının Kurulması

Windows XP Update Modules (Güncelleme Modülleri) aşağıdaki dizinlerden birinde bulunur:

C:\IBMTOOLS\OSFIXES\WXPUP

ya da

C:\SWTOOLS\OSFIXES\WXPUP

Her bir alt klasörün adı, bir düzeltme modülü numarasıdır. Her bir düzeltme modülüyle ilgili bilgi için <http://support.microsoft.com/> adresindeki Microsoft Knowledge Base ana sayfasını ziyaret edin, arama alanına gereksinim duyduğunuz düzeltme modülünün numarasını yazın ve Search (Ara) düğmesini tıklayın.

**Not:** Web sitesinin adresi önceden bildirilmeden değiştirilebilir. Ana sayfa görüntülenmezse, Microsoft üst sayfasından bu sayfayı arayın.

Bir düzeltme modülünü kurmak için bir alt klasördeki .exe dosyasını çalıştırın ve ekranda görüntülenen yönergeleri izleyin.

**Not:** Tek çekirdekli işlemciye sahip bilgisayarın sabit disk sürücüsünü çıkarırsanız ve bu sürücüyü çift çekirdekli işlemciye sahip bir bilgisayara takarsanız, sabit disk sürücüsüne erişebilirsiniz. Ters durumda, bunu gerçekleştiremezsiniz: Çift çekirdekli işlemciye sahip bir bilgisayarın sabit disk sürücüsünü çıkarıp tek çekirdekli işlemcisi olan bir bilgisayara takarsanız, sabit disk sürücüsüne erişemezsiniz.

---

## Windows 2000'nin Kurulması

Windows 2000'i çift çekirdekli bir işlemcinin bulunduğu bir bilgisayara kuruyorsanız, kuruluşu başlatmadan önce Core Multi-Processing işlevini aşağıdaki şekilde devre dışı bırakın:

1. BIOS Setup Utility programını başlatın.
2. Config seçeneğini belirleyin. Config alt menüsü açılır.
3. CPU seçeneğini belirleyin. CPU alt menüsü açılır.
4. Core Multi-Processing için Disabled (Devre Dışı) seçeneğini işaretleyin.
5. F10 tuşuna basın.

Windows 2000 ve yazılımını bilgisayarınıza ThinkPad Advanced Dock üzerindeki sürücüden kuruyorsanız, Service Pack 4 ile bütünleştirilmiş Windows 2000 sürümünü kurun. Ayrıntılar için aşağıdaki adresteki Microsoft Web sitesine bakın:  
[http://www.microsoft.com/windows2000/downloads/servicepacks/sp4/spdeploy.htm#scenario\\_1\\_installing\\_windows\\_2000\\_integrated\\_with\\_the\\_service\\_pack\\_rpm](http://www.microsoft.com/windows2000/downloads/servicepacks/sp4/spdeploy.htm#scenario_1_installing_windows_2000_integrated_with_the_service_pack_rpm)

Windows 2000 ve ilgili yazılımını bilgisayarınıza kurmak için aşağıdaki işlemleri gerçekleştirin:

İşletim sistemini kurmadan önce Intel Matrix Storage Manager Driver programını aşağıdaki şekilde kurun:

**Not**

Intel Matrix Storage Manager Driver programını işletim sistemini kurmadan önce kurduğunuzdan emin olun. Tersi durumda, bilgisayarınız yanıt vermez ve yalnızca mavi renkli bir ekran görüntülenir.

1. Bilgisayarınıza bir disket sürücüsü takın.
2. Intel Matrix Storage Manager Driver'ı C:\IBMTOOLS\DRIVERS\IMSM ya da C:\SWTOOLS\DRIVERS\IMSM dizininden bir diskete kopyalayın.
3. SATA AHCI işlevinin etkinleştirildiğinden emin olmak için BIOS Setup Utility menüsünü başlatın.
4. Config seçeneğini belirleyin.
5. Serial ATA (SATA) seçeneğini belirleyin.
6. AHCI seçeneğini belirleyin.
7. Bilgisayarınızın başlatma sırasını değiştirin. BIOS Setup Utility programındaki Startup (Başlatma) menüsünde bulunan yönergeleri izleyerek ilk olarak CD-ROM sürücüsünün başlatılmasını belirleyin.
8. Windows 2000 CD'sini CD ya da DVD sürücüsüne takın ve bilgisayarı yeniden başlatın. Ekranı gelen yönergeleri izleyin.
9. Öncelikle üçüncü kişilere ait bir SCSI ya da RAID sürücüsünü kurmak için F6 tuşuna basın.
10. İstendiğinde, Specify Additional Device (Ek Aygıt Belirleyin) seçeneği için S'i seçin.
11. İstendiğinde, 2. adımda (sayfa 33) oluşturduğunuz disketi takın ve Enter tuşuna basın.
12. Intel 82801 GBM SATA AHCI Controller (Mobile ICH7M) seçeneğini belirleyin ve Enter tuşuna basın.
13. Kuruluşa devam etmek için yeniden Enter tuşuna basın. Sonraki önyükleme işlemine kadar disketi sürücüde bırakın; kuruluş sırasında dosyalar kopyalanırken disketteki yazılımın tekrar kopyalanması gerekebilir.
14. Windows 2000 Service Pack 4'ü kurmadıysanız, şu adresteki Microsoft Web sitesini ziyaret edin: <http://www.microsoft.com/windows2000/downloads/servicepacks>
15. Windows 2000 Service Pack 4'ü Web sitesinden yükleyin. Kurmak için benioku (readme) dosyasındaki yönergeleri izleyin.

**Not:** Hizmet paketini kurmadan önce herhangi bir virüse karşı koruma uygulaması kurarsanız, virüse karşı koruma programını kaldırın. Hizmet paketini kurduktan sonra virüse karşı koruma uygulamasını yeniden kurun.

16. Device Manager (Aygıt Yöneticisi) penceresindeki aygıt listesinde USB (Universal Serial Bus) denetleyicisinin solunda sarı renkli bir işaret görüntülenebilir. Bu işaret

görüntülenirse, özelliklerini açın ve USB 2.0 sürücüsünü kurmak için Reinstall driver (Sürücüyü yeniden kur) düğmesini tıklayın.

17. Kuruluşa başlamadan önce yedek kopyasını aldığınız C:\IBMTOOLS ya da C:\SWTOOLS dizinini geri yükleyin.
18. Intel Chipset Support 5 for Windows 2000/XP programını çalıştırın. Bunun için C:\IBMTOOLS\OSFIXES\INTELINF\ ya da C:\SWTOOLS\OSFIXES\INTELINF\ dizinindeki infinst\_autol.exe dosyasını çalıştırın.

**Not:** Bu dizini sabit disk sürücünüzde bulamazsanız, Intel Chipset Support 5 for Windows 2000/XP programını şu adresteki ThinkPad Web sitesinden yükleyin: <http://www.lenovo.com/think/support/site.wss/TPAD-MATRIX.html>

19. Install shield programına ilişkin yönergeleri izleyin.
20. Windows 2000 aygıt sürücülerini ve uygulama yazılımını bu yordama göre kurun.

**Not:** Gereklinim duyduğunuz Tamamlayıcı dosyaları, aygıt sürücülerini ve uygulama yazılımını sabit disk sürücünüzde bulamazsanız ya da bunlarla ilgili güncellemeleri ve en son bilgileri almak isterseniz, şu adresteki ThinkPad Web sitesini ziyaret edin: <http://www.lenovo.com/think/support/site.wss/TPAD-MATRIX.html>

Bir disket sürücünüz yoksa, aşağıdaki diğer yordamı izleyerek Intel Matrix Storage Manager Driver programını kurabilirsiniz:

**Not**

Intel Matrix Storage Manager Driver programını kurmadan önce BIOS Setup Utility programında Serial ATA (SATA) için AHCI değerini belirlerseniz, bilgisayarınız yanıt vermez ve yalnızca mavi bir ekran görüntülenir.

**Not:**

1. BIOS Setup Utility menüsünü başlatın.
2. Config seçeneğini belirleyin.
3. Serial ATA (SATA) seçeneğini belirleyin.
4. Compatibility (Uyumluluk) seçeneğini belirleyin.
5. Bilgisayarınızın başlatma sırasını değiştirin. BIOS Setup Utility programındaki Startup (Başlatma) menüsünde bulunan yönergeleri izleyerek ilk olarak CD-ROM sürücüsünün başlatılmasını belirleyin.
6. Windows 2000 CD'sini CD ya da DVD sürücüsüne takın ve bilgisayarı yeniden başlatın. Ekranı gelen yönergeleri izleyin.

7. Windows 2000 Service Pack 4'ü kurmadıysanız, şu adresteki Microsoft Web sitesini ziyaret edin: <http://www.microsoft.com/windows2000/downloads/servicepacks>
8. Windows 2000 Service Pack 4'ü Web sitesinden yükleyin. Kurmak için benioku (readme) dosyasındaki yönergeleri izleyin.

**Not:** Hizmet paketini kurmadan önce herhangi bir virüse karşı koruma uygulaması kurarsanız, virüse karşı koruma programını kaldırın. Hizmet paketini kurduktan sonra virüse karşı koruma uygulamasını yeniden kurun.

9. Şu adresteki Lenovo Web sitesini ziyaret edin: <http://www.lenovo.com/think/support/site.wss/TPAD-MATRIX.html>
10. Web sitesinden Intel Matrix Storage Manager Driver programını yükleyin. Programı kurmak için benioku dosyasındaki yeni baştan kurmaya ilişkin yönergeleri izleyin.
11. Intel Matrix Storage Manager Driver programını çalıştırın. Bunun için C:\DRIVERS\WIN\SATA\PREPARE dizinine gidin ve install.cmd dosyasını çift tıklatın.
12. Bilgisayarı kapatın ve yeniden açın.
13. BIOS Setup Utility menüsünü başlatın.
14. Config seçeneğini belirleyin.
15. Serial ATA (SATA) seçeneğini belirleyin.
16. AHCI seçeneğini belirleyin.
17. Windows 2000'i başlatın. Welcome to the Found New Hardware Wizard (Yeni Donanım Bulundu Sihirbazına Hoşgeldiniz) penceresi görüntülenir.
18. Next (İleri) düğmesini tıklatın.
19. Search for a suitable driver for my device (recommended) (Aygıtım için uygun sürücüyü ara (önerilen)) seçeneğini işaretleyin ve Next (İleri) düğmesini tıklatın.
20. Specify a location (Bir konum belirleyin) seçeneğini işaretleyin ve Next (İleri) düğmesini tıklatın.
21. C:\DRIVERS\WIN\SATA yolunu belirleyin ve OK (Tamam) düğmesini tıklatın. Driver Files Search Results (Sürücü Dosyası Arama Sonuçları) penceresi görüntülenir.
22. Next (İleri) düğmesini tıklatın. Completing the Found New Hardware Wizard (Yeni Donanım Bulundu Sihirbazı Tamamlanıyor) penceresi görüntülenir.
23. Finish (Son) düğmesini tıklatın.
24. System Settings Change (Sistem Ayarları Değiştirilsin Mi?) penceresi görüntüldüğünde Yes (Evet) düğmesini tıklatın. Bilgisayar yeniden başlatılır.
25. Device Manager (Aygıt Yöneticisi) penceresindeki aygıt listesinde USB (Universal Serial Bus) denetleyicisinin solunda sarı renkli bir işaret görüntülenebilir. Bu işaret görüntülenirse, özelliklerini açın ve USB2.0 sürücüsünü kurmak için Reinstall driver (Sürücüyü yeniden kur) düğmesini tıklatın.



26. Kuruluşa başlamadan önce yedek kopyasını aldığınız C:\IBMTOOLS ya da C:\SWTOOLS dizinini geri yükleyin.
27. Intel Chipset Support 5 for Windows 2000/XP programını çalıştırın. Bunun için C:\IBMTOOLS\OSFIXES\INTELINF\ ya da C:\SWTOOLS\OSFIXES\INTELINF\ dizinindeki infinst\_autol.exe dosyasını çalıştırın.  
  
**Not:** Bu dizini sabit disk sürücünüzde bulamazsanız, Intel Chipset Support 5 for Windows 2000/XP programını şu adresteki ThinkPad Web sitesinden yükleyin: <http://www.lenovo.com/think/support/site.wss/TPAD-MATRIX.html>
28. Install shield programına ilişkin yönergeleri izleyin.
29. Windows 2000 aygıt sürücülerini ve uygulama yazılımını bu yordama göre kurun.

Windows 2000 Service Pack 4'ü kurduktan sonra, aygıt sürücülerini kurmanız gerekir. Bunlar, sabit disk sürücünüzün C:\IBMTOOLS\DRIVERS ya da C:\SWTOOLS\DRIVERS dizininde bulunur. Bunları nasıl kuracağınızı öğrenmek için Aygıt sürücülerinin kurulması bölümüne bakın. Ayrıca, sabit diskinizin C:\IBMTOOLS\APPS ya da C:\SWTOOLS\APPS dizininde bulunan uygulama yazılımını da kurmanız gerekir.

Gereksinim duyduğunuz Tamamlayıcı dosyaları, aygıt sürücülerini ve uygulama yazılımını sabit disk sürücünüzde bulamazsanız ya da bunlarla ilgili güncellemeleri ve en son bilgileri almak isterseniz, şu adresteki ThinkPad Web sitesini ziyaret edin: <http://www.lenovo.com/think/support/site.wss/TPAD-MATRIX.html>

### TI CardBus Controller Support

1. System Properties (Sistem Özellikleri) penceresini açın.
2. Hardware (Donanım) sekmesini tıklatın.
3. Device Manager (Aygıt Yöneticisi) düğmesini tıklatın. Device Manager (Aygıt Yöneticisi) penceresi açılır.
4. PCMCIA bağdaştırıcısını çift tıklatın. Listede "Generic CardBus Controller" varsa, sonraki adıma geçin. Listede yoksa, TI CardBus Controller Support uygulamasını kurmanıza gerek yoktur. Yordama devam etmeyin.
5. TI PCI 1520/4520 CardBus Controller Support for Windows 98/2000 uygulamasını Web sitesinden yükleyin ve benioku dosyasındaki yönergeleri izleyin.

**Not:** Uygulamayı yüklemek için aşağıdaki Web sitesini ziyaret edin ve ekrandaki yönergeleri izleyin. <http://www.lenovo.com/think/support/site.wss/TPAD-MATRIX.html>

### Windows 2000 Update Module Package Programının Kurulması

Windows 2000 Update Modules (Güncelleme Modülleri) aşağıdaki dizinlerden birinde bulunur:

C:\IBMTOOLS\OSFIXES\W2KUP

ya da

C:\SWTOOLS\OSFIXES\W2KUP

Her bir alt klasörün adı, bir düzeltme modülünün numarasıdır. Her bir düzeltme modülüyle ilgili bilgi için <http://support.microsoft.com/> adresindeki Microsoft Knowledge Base ana sayfasını ziyaret edin, arama alanına gereksinim duyduğunuz düzeltme modülünün numarasını yazın ve Search (Ara) düğmesini tıklatın.

**Not:** Web sitesinin adresi önceden bildirilmeden değiştirilebilir. Ana sayfa görüntülenmezse, Microsoft giriş sayfasından bu sayfayı arayın.

Bir düzeltme modülünü kurmak için bir alt klasördeki .exe dosyasını çalıştırın ve ekranda görüntülenen yönergeleri izleyin.

---

## Bölüm 6. Kurtarma Seçenekleri

---

### Rescue and Recovery Programına Giriş

Windows düzgün çalışmıyorsa, aşağıdaki işlemleri yapmanız gerekebilir:

- Yürürlükteki sistem bilgilerini alın.
- Sorunu belirleyin ve giderin.
- Windows ortamınızdaki bir dosyayı kurtarın ya da Rescue and Recovery programıyla önceden yedek oluşturduysanız, yedek dosyalarınızı geri yükleyin.
- Bilgisayarınızı yapılandırın ya da BIOS Setup Utility programını başlatın.

Bu işlemlerin hepsini ThinkVantage Rescue and Recovery çalışma alanından gerçekleştirebilirsiniz. Bilgisayarınızı açın ve "To interrupt normal startup, press the ThinkVantage button" (Olağan başlatmayı kesmek için ThinkVantage düğmesine basın) iletisi görüntülediğinde mavi ThinkVantage düğmesine basın. ThinkVantage Rescue and Recovery çalışma alanı açılır. Rescue and Recovery özelliklerinin kullanılmasına ilişkin ek bilgi için Access Help olanağında "Recovery overview" (Geri yüklemeye genel bakış) bölümüne bakın.

---

### Fabrika içeriğinin geri yüklenmesi

Lenovo, bilgisayarınızla birlikte bir geri yükleme CD'si ya da bir Windows CD'si sağlamak yerine, genellikle bu CD'lerle ilişkilendirilen görevlerin daha kolay gerçekleştirilmesini sağlayacak yöntemler önerir. Bu diğer yöntemlere ilişkin dosyalar ve programlar, kayıp CD'leri bulma gerekliliğinden ve yanlış CD sürümünü kullanmaktan kaynaklanan sorunları ortadan kaldırmak için sabit diskinizde bulunur.

Lenovo tarafından bilgisayarınıza önceden kurulan tüm dosyaların ve programların tam yedekleri sabit diskinizin gizli ve korunan bir alanında bulunur. Gizli olmalarına rağmen bölümdeki yedekler, belli bir sabit disk alanı kaplar. Bu nedenle, Windows işletim sistemine göre sabit diskinizin kapasitesini denetlediğinizde, diskin toplam kapasitesinin beklenenden daha küçük olduğunu görebilirsiniz. Bu tutarsızlık, gizli bölümün içeriğiyle açıklanabilir.

Bu alandaki Product Recovery Programı, fabrikadan teslim edildiğinde sabit diskinizde bulunan özgün içeriğin tamamını geri yüklemenizi sağlar.

Sabit diskinizi özgün içeriğini geri yüklemek için aşağıdaki işlemleri yapın:

### Notlar:

1. Geri yükleme işlemi sırasında optik sürücü ThinkPad bilgisayarınıza takılı değilse, DVD yazılımı ve CD kaydetme yazılımı kurulmaz. Bunların doğru kurulmasını sağlamak için, kurtarma işlemi gerçekleştirilmeden önce optik sürücüyü Ultrabay Slim'e takın.
2. Geri yükleme işlemi 2 saat kadar sürebilir.

**Dikkat:** Birincil sabit disk bölümündeki (genellikle C sürücüsü) tüm dosyalar, geri yükleme işlemi sırasında kaybedilecektir. Verilerin üzerine yazmadan önce, bir ya da daha çok dosyayı başka bir ortama taşımanız için zamanınız vardır.

1. Mümkünse, tüm dosyalarınızı kaydettikten sonra işletim sisteminizi kapatın.
2. Bilgisayarınızı en az 5 saniye kapalı tutun.
3. Bilgisayarınızı açın. Görüntü birimini dikkatle izleyin. "To interrupt normal startup, press the blue ThinkVantage button" (Olağan başlatmayı kesmek için, mavi ThinkVantage düğmesine basın) iletisi görüntülediğinde, ThinkVantage düğmesine basın. ThinkVantage Rescue and Recovery çalışma alanı açılır.
4. **Restore your system** (Sisteminizi geri yükleyin) seçeneğini tıklatın ve ekranda görüntülenen yönergeleri izleyin.

---

## Verilerin geri yüklenmesi

Rescue and Recovery programını kullanarak bir yedekleme işlemi gerçekleştirdiyseniz, sabit diskinizin değişik zamanlarda içerdiği bilgileri gösteren bir ya da daha çok yedek de vardır. Bu yedekler, yedekleme işlemi sırasında belirlediğiniz seçeneklere bağlı olarak sabit diskinizde, bir ağ sürücüsünde ya da çıkarılabilir bir ortamda saklanıyor olabilir.

Saklanan yedeklerin herhangi birini kullanarak sabit diskinizin önceki içeriklerini geri yüklemek için Rescue and Recovery programını ya da Rescue and Recovery çalışma alanını kullanabilirsiniz. Rescue and Recovery çalışma alanı, Windows işletim sisteminden bağımsız olarak çalışır. Bu nedenle programı, başlatma sırasında mavi ThinkVantage düğmesine basarak başlatabilirsiniz.

Rescue and Recovery çalışma alanı açıldıktan sonra, Windows işletim sistemini başlatmasanız bile geri yükleme işlemi gerçekleştirebilirsiniz.

## Bölüm 7. Aygıtların Büyütülmesi ve Değiştirilmesi

### Pilin Değiştirilmesi

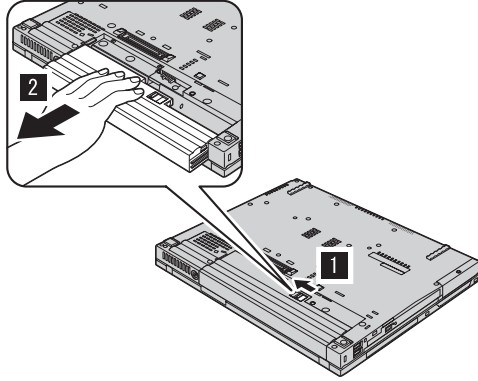
#### Önemli

Pili değiştirmeden önce *Safety and Warranty Guide* (Güvenlik ve Garanti Kılavuzu) adlı belgeyi okuyun.

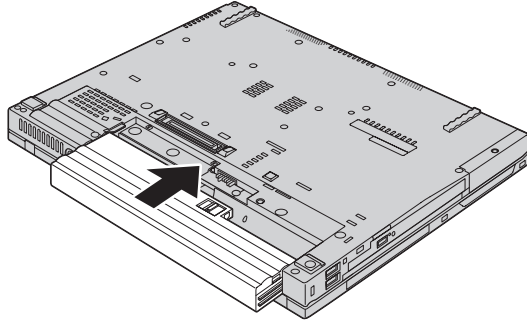
1. **Bilgisayarı kapatın ya da uyku kipine geçirin.** Daha sonra AC bağdaştırıcısını ve tüm kabloları bilgisayardan çıkarın.

**Not:** PC kartı kullanıyorsanız, bilgisayar uyku kipine giremeyebilir. Böyle bir durumda, bilgisayarı kapatın.

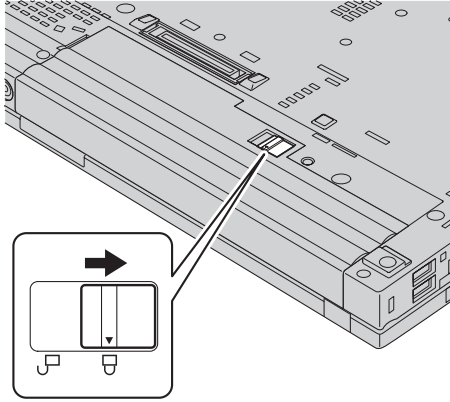
2. Bilgisayarın görüntü birimini kapatın ve bilgisayarı ters çevirin.
3. Pil mandalının kilidini sola kaydırarak açın **1**. Daha sonra pili çıkarın **2**.



4. Tam olarak doldurulmuş bir pil yerleştirin.



5. Pil mandalını kilitli konuma getirin.



6. Bilgisayarı düz çevirin. AC baędařtırıcısını ve kabloları bilgisayarınıza takın.

## Sabit Disk Sürücüsünün Büyütülmesi

### Önemli

Sabit disk sürücüsünü deęiřtirmeden önce *Safety and Warranty Guide* (Güvenlik ve Garanti Kılavuzu) adlı belgeyi okuyun.

Bilgisayarınızın veri saklama kapasitesini, daha büyük kapasiteli bir sabit disk sürücüsüyle deęiřtirerek artırabilirsiniz. Satıcınızdan ya da Lenovo pazarlama temsilcisinden yeni bir sabit disk sürücüsü satın alabilirsiniz.

### Notlar:

1. Sabit disk sürücüsünü yalnızca, büyüteceğiniz ya da onarım yaptıracağınız zaman deęiřtirin. Sabit disk sürücüsünün baęlaçları ve yuvası sürekli deęiřtirmelere ya da sürücü deęiřtirilmesine göre tasarlanmamıştır.
2. ThinkVantage Rescue and Recovery çalışma alanı ve Product Recovery programı, isteęe baęlı sabit disk sürücüsünde bulunmaz.

**Dikkat**

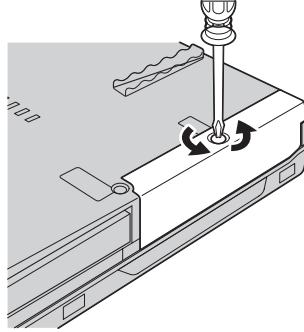
**Sabit Disk Sürücüsünün Kullanılması**

- Sürücüyü düşürmeyin ya da fiziksel darbelere uğratmayın. Sürücüyü, fiziksel şokları emebilecek yumuşak kumaş gibi bir malzemenin üzerine koyun.
- Sürücünün kapağına baskı uygulamayın.
- Bağlaca dokunmayın.

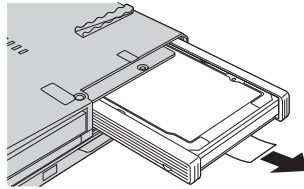
Sürücü çok hassastır. Gereken özeni göstermezseniz, sabit diskiniz bozulabilir ve üzerindeki veriler kaybolabilir. Sabit disk sürücüsünü çıkarmadan önce içerdiği tüm verileri yedekleyin ve bilgisayarı kapatın. Sistem çalışırken, bekleme ya da uyku kipindeyken sürücüyü kesinlikle çıkarmayın.

Sabit disk sürücüsünü değiştirmek için aşağıdaki işlemleri yapın:

1. **Bilgisayarı kapatın**; daha sonra AC bağdaştırıcısını ve tüm kabloları bilgisayarınızdan çıkarın.
2. Bilgisayarın görüntü birimini kapatın ve bilgisayarı ters çevirin.
3. Pili çıkarın.
4. Sabit disk sürücüsünün vidasını çıkarın.

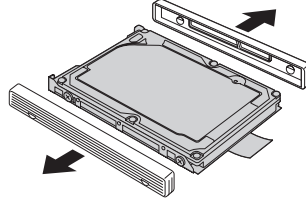


5. Kapağı açın ve parçacığı çekerek sabit disk sürücüsünü çıkarın.

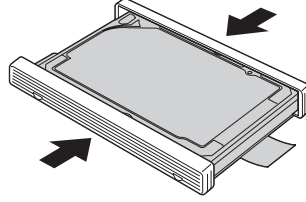


6. Sabit disk sürücüsünün yanındaki lastik rayları çıkarın.

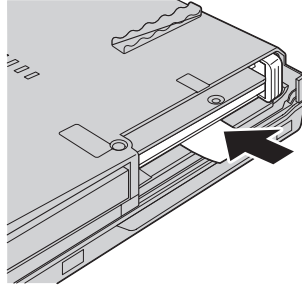
## Sabit disk sürücüsünün büyütülmesi



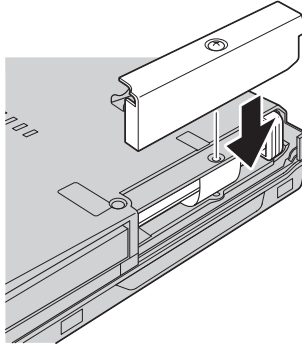
7. Yan lastik rayları yeni sabit disk sürücüsüne takın.



8. Sabit disk sürücüsünü, sabit disk sürücü bölmesine yerleştirin ve sıkı bir biçimde yerine oturduğundan emin olun.



9. Bölmenin kapağını ve vidaları yeniden takın.



10. Pili yeniden takın.  
11. Bilgisayarı düz çevirin. AC bağdaştırıcısını ve kabloları bilgisayarınıza takın.



## Belleęin Deęiřtirilmesi

### Önemli

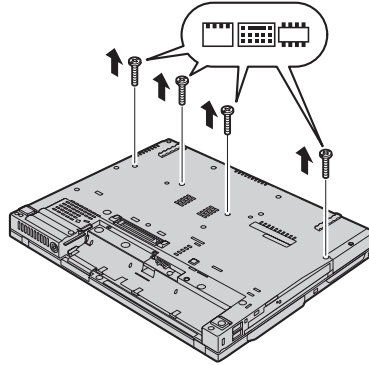
Belleęi deęiřtirmeden önce *Safety and Warranty Guide* (Güvenlik ve Garanti Kılavuzu) adlı belgeyi okuyun.

Programların daha hızlı çalışması için bellek sığasını artırabilirsiniz. Bilgisayarınızdaki bellek miktarını artırmak için bir DDR (çift veri hızı) DRAM (eşzamanlı dinamik rasgele erişimli bellek) SO-DIMM kurabilirsiniz. Bu aygıt, bilgisayarınızın bellek yuvasında aksam olarak sağlanır. Farklı sığalara sahip SO-DIMM'ler bulunmaktadır.

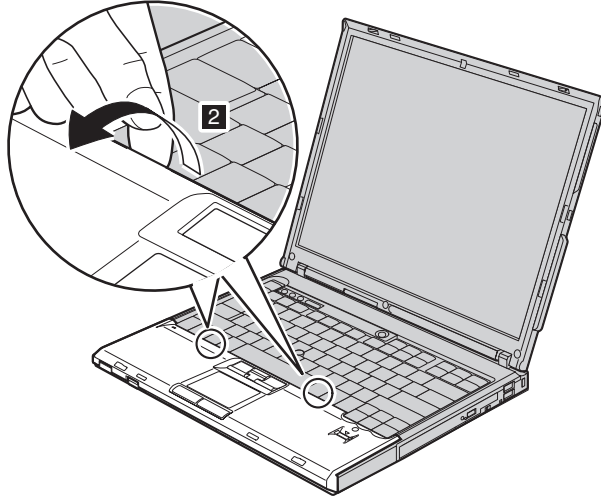
**Not:** Yalnızca bilgisayarınızın destekledięi bellek tiplerini kullanın. İsteęe baęlı belleęi yanlış takarsanız ya da desteklenmeyen bir bellek tipi kullanırsanız, bilgisayarı başlatmak istedięinizde bir uyarı sesi duyulur.

SO-DIMM'i takmak için ařaęıdaki işlemleri gerçekleştirin:

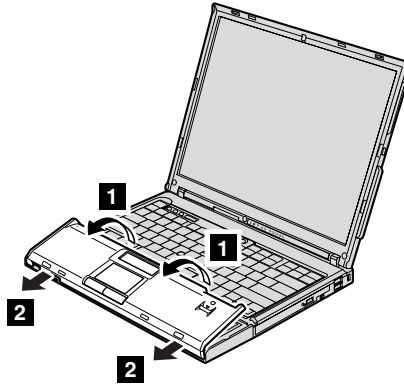
1. Metal bir masaya ya da topraklanmış metal bir nesneye dokununuz. Bu işlem, vücudunuzdaki statik elektrięi azaltarak SO-DIMM'e zarar verebilir. SO-DIMM'in makineyle temas edeceęi kenara dokunmayın.
2. **Bilgisayarı kapatın;** daha sonra AC baędařtırıcısını ve tüm kabloları bilgisayarınızdan çıkarın.
3. Bilgisayar görüntü birimini kapatın ve bilgisayarı ters çevirin.
4. Pili çıkarın.
5. Avuçiçi desteęini tutan vidaları çıkarın.



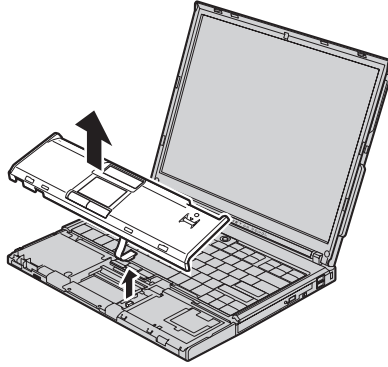
6. Bilgisayarı düz çevirin ve bilgisayar görüntü birimini açın. Bilgisayarın avuçiçi desteęini ařaęıdaki řekilde gösterildięi gibi tutun.



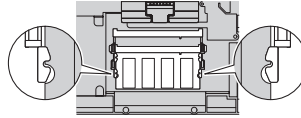
7. Önce avuçiçi desteęinin klavye tarafını açın **1** , ardından avuçiçi desteęini bilgisayardan ayırın **2** .



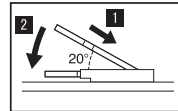
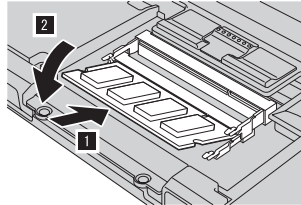
8. Parmak izi okuyucu baęlacını skmek iin avuii desteęini bilgisayardan ayırın.



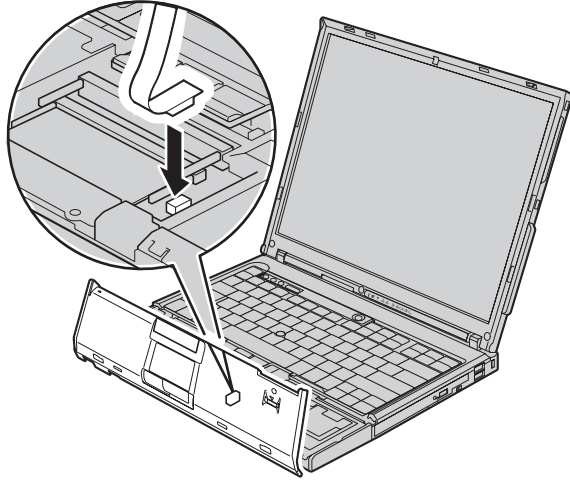
9. Bellek yuvasına nceden takılmıř iki SO-DIMM varsa, yenisine yer amak iin, yuvanın iki kenarındaki mandalları aynı anda bastırarak bu SO-DIMM'lerden birini ıkarın. Eski SO-DIMM'i ileride kullanmak zere saklayın.



10. SO-DIMM'in girintili ucunu yuvanın temas edeceęi kenara dnk tutarak, SO-DIMM'i yuvaya yaklařık 20 derecelik bir aıyla sıkıca yerleřtirin ve yerine oturuncaya kadar ařaęı doęru itin.



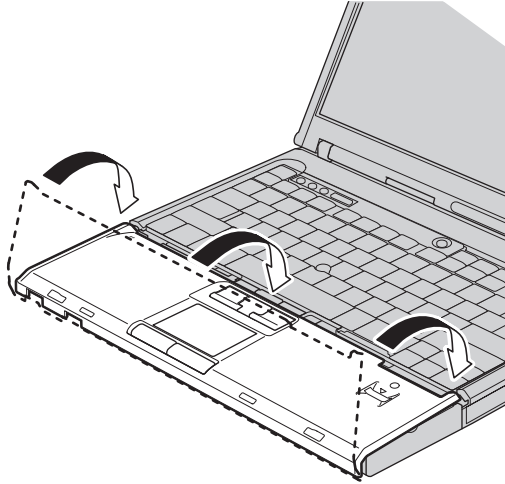
11. Parmak izi okuyucu baęlacını takın.



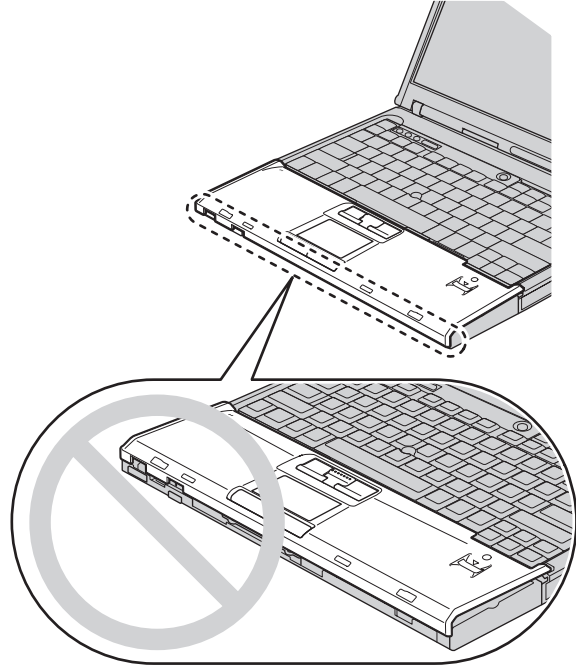
12. Avuici desteęini yeniden takın.

**14 inlik model**

Avuici desteęini bilgisayarın nyle hizalayın ve ařaęı doęru yerleřtirin.

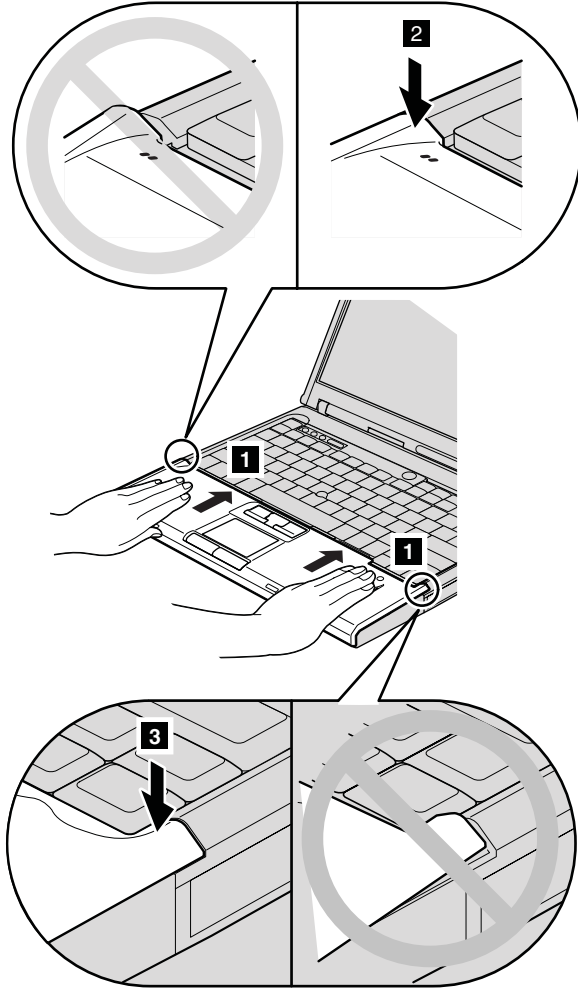


Avuıi desteęinin ařaęıdaki řekilde gsterildięi gibi bilgisayarın n tarafını tamamen kapattıęından emin olun.



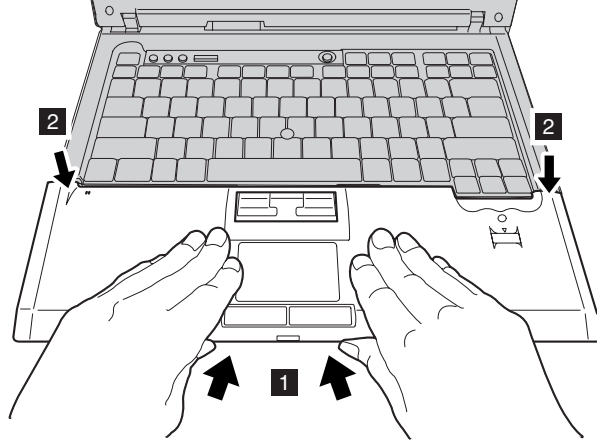
## Belleğin deęiřtirilmesi

Avuı desteęini biraz klavyeye doęru itin **1** ; ardından, st sol **2** ve st saę **3** kenarlarını yerlerine oturtun.

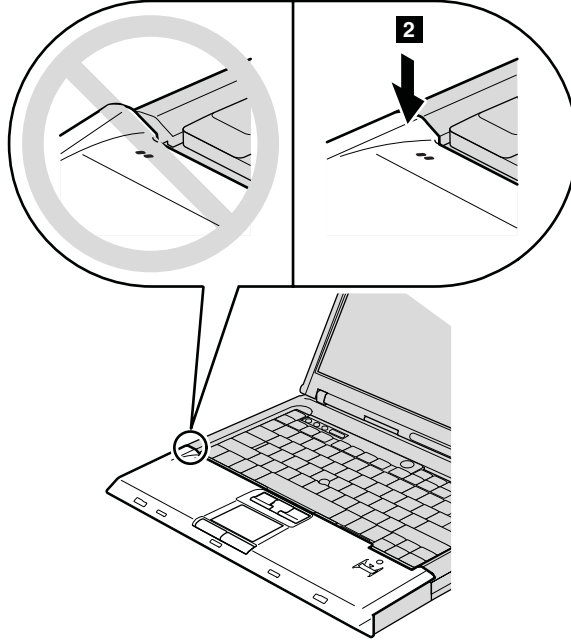


### 15 inçlik model

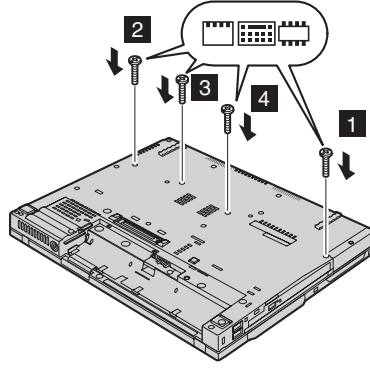
Avuççi desteğini bilgisayarın önüyle hizalayın, ardından **1** . şekildeki gibi tutarak ön taraftaki orta kısımdan takın.



Avuççi desteğini, sol üst kenarını aşağıda gösterildiğini gibi bastırarak yerine yerleştirin. Avuççi desteğinin sol üst kenarının, sağ üst kenarının ve ön tarafının sıkıca sabitlendiğinden emin olun.



13. Bilgisayar görüntü birimini kapatın ve bilgisayarı ters çevirin. Avuççi desteğinin dört vidasını şekildeki sırayı izleyerek geri takın.



14. Pili yeniden takın.
15. Bilgisayarı ters çevirin ve AC baędařtırıcısını ve kabloları bilgisayara geri takın.

SO-DIMM'in doęru takıldıęından emin olmak için ařaęıdaki iřlemleri gerekleřtirin:

1. Bilgisayarı aın.
2. Ekranın sol alt kesinde "To interrupt normal startup, press the blue ThinkVantage button" (Olaęan bařlatmayı kesmek iin mavi ThinkVantage dğmesine basın) iletisi grntlendięinde, ThinkVantage dğmesine basın. ThinkVantage Rescue and Recovery ekranı aılır.
3. **Access BIOS** seeneęini tıklatın. System Restart Required (Sistemin Yeniden Bařlatılması Gerekiyor) penceresi grntlenir.
4. **Yes** (Evet) dğmesini tıklatın. Bilgisayar yeniden bařlatılır ve BIOS Setup Utility ekranı aılır. "Installed memory" (Takılı bellekler) gesi, bilgisayarınızda takılı toplam bellek miktarını gsterir. rneęin, bilgisayarınızda 256 MB bellek varsa ve 256 MB'lik SO-DIMM taktıysanız, "Installed memory" gesinde 512 MB grntlenir.



---

## Bölüm 8. Yardım ve Hizmet Alınması

---

### Yardım ve Hizmet Alınması

ThinkPad bilgisayarlarına ilişkin yardım, hizmet, teknik destek ya da yalnızca ek bilgi almak isterseniz, Lenovo'nun kullanımınıza sunduğu çeşitli kaynaklardan yararlanabilirsiniz. Bu bölümde, ThinkPad bilgisayarlarına ilişkin daha fazla bilgi edinmek için neler yapabileceğiniz ya da bir sorunla karşılaştığınızda gerekirse hizmet için nereye arayacağınıza ilişkin bilgiler sağlanmıştır.

Microsoft Service Packs (Microsoft Hizmet Paketleri), Windows ürün güncellemeleri için en son yazılım kaynağınızdır. Bu paketleri Web'den yükleyebilir (bağlantı ücretlendirilir) ya da bu paketlere CD-ROM aracılığıyla erişebilirsiniz. Daha fazla bilgi ve bağlar için, bkz. [www.microsoft.com](http://www.microsoft.com). Daha önceden yüklenmiş olan Microsoft Windows ürününe ilişkin Hizmet Paketlerinin (Service Pack) kuruluşu ile ilgili teknik yardım almak veya soru sormak için, Microsoft Ürün Destek Hizmetleri Web sitesine (<http://support.microsoft.com/directory/>) gidin ya da "Dünya Geneline Telefon Listesi" sayfa 64 üzerindeki listedeki numaraları kullanarak Müşteri Destek Merkezi'ni arayın. Bu hizmetler için ücret alınabilir.

---

### Web Üzerinden Yardım Alınması

İnternet'te Lenovo Web sitesi, ThinkPad bilgisayarlarına ve desteğine ilişkin bilgi içerir. Personal Computing ana sayfasının adresi şöyledir: [www.lenovo.com/think](http://www.lenovo.com/think)

ThinkPad bilgisayarınıza ilişkin destek bilgilerini şu adresten edinebilirsiniz: [www.lenovo.com/think/support](http://www.lenovo.com/think/support). Sorunları çözmek, bilgisayarınızı kullanmanın yeni yollarını bulmak ve ThinkPad bilgisayarınızla çalışmayı çok daha kolaylaştıracak seçenekleri öğrenmek için bu Web sitesini araştırın.

---

### Müşteri Destek Merkezi'nin Aranması

Sorunu kendiniz çözmeye çalıştığınız halde yine de dışarıdan yardıma gereksinim duyarsanız, garanti süresi boyunca, Müşteri Destek Merkezi'nden telefonla yardım ve bilgi alabilirsiniz. Aşağıdaki hizmetlerden garanti süresi boyunca yararlanılabilir:

- Sorunun saptanması - Donanım sorununuzun olup olmadığını saptama ve sorunu düzeltmek için yapılacak işleme karar verme konularında size yardımcı olacak eğitimli personel vardır.
- Lenovo donanım onarımı - Sorunun, garanti kapsamındaki bir Lenovo donanımından kaynaklandığı belirlenirse, geçerli hizmet düzeyini sağlamak üzere eğitimli hizmet personeli bulunmaktadır.

- Mühendislik düzeyindeki değişiklik yönetimi - Az rastlanmakla birlikte bir ürün satıldıktan sonra da yapılması gereken bazı değişiklikler ortaya çıkabilir. Lenovo ya da Lenovo tarafından yetkilendirilmiş bir yetkili satıcımız, donanımınıza uygulanabilecek EC'leri (Engineering Changes; Mühendislik Düzeyindeki Değişiklikler) seçecektir.

Aşağıdaki öğeler kapsam dışındadır:

- Lenovo tarafından ya da Lenovo için üretilmemiş ve garanti verilmeyen parçaların kullanılması veya değiştirilmesi

**Not:** Garanti kapsamındaki tüm parçalar, FRU XXXXXXXX biçiminde 7 karakterlik bir tanıtıcı içerir.

- Yazılım sorunu kaynaklarının belirlenmesi
- BIOS'un kuruluşu ya da büyütmenin bir parçası olarak yapılandırılması
- Aygıt sürücülerindeki değişiklikler ya da büyütme
- NOS'un (network operating systems; ağ işletim sistemleri) kuruluşu ve bakımı
- Uygulama programlarının kuruluşu ve bakımı

Makinenizin garanti kapsamında olup olmadığını ve öyleyse garanti süresini belirlemek için [www.lenovo.com/think/support](http://www.lenovo.com/think/support) adresine gidin ve **Warranty** (Garanti) seçeneğini tıklattıktan sonra ekrandaki yönergeleri izleyin.

Lenovo garanti koşullarına ilişkin bilgiler için Lenovo donanım garantisine başvurun. Garanti hizmetinden yararlanmak için satın alma belgenizi sakladığınızdan emin olun.

Teknik desteği aradığınızda, teknik yardım temsilcisinin bilgisayar sorununuzu çözmek için yardım edebilmesi için, mümkünse bilgisayarınıza yakın bir yerde olun. Arama yapmadan önce en yeni sürücüleri ve sistem güncellemelerini yüklediğinizden, tanılama programlarını çalıştırdığınızdan ve bilgileri kaydettiğinizden emin olun. Teknik yardım için aradığınızda, şu bilgileri hazır bulundurun:

- Makine Tipi ve Modeli
- Bilgisayarınızın, görüntü biriminizin ve diğer bileşenlerin seri numaraları ya da satın alma belgeleri
- Sorunun tanımı
- Hata iletilerinin tam metni
- Sisteminize ilişkin donanım ve yazılım yapılandırması bilgileri

Bulduğunuz yerin Müşteri Destek Merkezi'nin telefon numaraları için bu kılavuzda Dünya Genelinde Telefon Listesi konusuna bakın.

**Not:** Telefon numaraları önceden bildirilmeden değiştirilebilir. En son Müşteri Destek Merkezi telefon numaraları ve çalışma saatleri için [www.lenovo.com/think/support](http://www.lenovo.com/think/support) adresindeki Destek Web sitesine bakın. Ülkeniz ya da bölgeniz için telefon numarası listede bulunmuyorsa, Lenovo yetkili satıcınızla ya da Lenovo pazarlama temsilcinizle bağlantı kurun.

## Tüm Dünyada Yardım Alınması

Bilgisayarınızla seyahat ederken ya da ThinkPad tipi bilgisayarların satıldığı bir ülkeye giderken, bilgisayarınız, garanti süresince garanti hizmeti almanızı otomatik olarak sağlayan International Warranty Service (Uluslararası Garanti Hizmeti) için hak kazanır. Hizmet, garanti hizmetini sağlama yetkisi olan garanti hizmet çözüm ortakları tarafından sağlanır.

Hizmet yöntemleri ve yordamları ülkelere göre değişir ve bazı hizmetler tüm ülkelerde sağlanamayabilir. International Warranty Service, hizmet sağlanan ülkedeki hizmet yöntemi (depo, müşteri tarafından teslim ya da müşteri yerinde değiştirme) aracılığıyla verilir. Bazı ülkelerdeki hizmet merkezleri, belirli bir makine tipinin tüm modelleri için hizmet sağlamayabilir. Bazı ülkelerde hizmet sırasında ücret alınabilir ve sınırlamalar uygulanabilir.

Bilgisayarınızın International Warranty Service için hak kazanıp kazanmadığını belirlemek ve bu hizmetin verildiği ülkelerin bir listesini görüntülemek için [www.lenovo.com/think/support](http://www.lenovo.com/think/support) adresine gidin ve **Warranty** (Garanti) seçeneğini tıklayın ve ekrandaki yönergeleri izleyin.



## Ek A. Garanti Bilgileri

### Garanti Bilgileri

Bu Ek'te, ülkenizde ya da bölgenizde Makineniz için geçerli olan garanti süresine ve garanti hizmetinin tipine ilişkin bilgiler bulunmaktadır. Makineniz için geçerli olan Uluslararası Garanti Bildirimi'nin kayıt ve koşulları için Makinenizle birlikte gönderilen Safety and Warranty Guide (Güvenlik ve Garanti Kılavuzu) yayınında Warranty Information (Garanti Bilgileri) başlıklı 2. Bölüme bakın.

### Garanti Süresi

Garanti süresi aşağıdaki tabloda belirtildiği gibi ülkelere ve bölgelere göre değişiklik gösterebilir. NOT: "Bölge" Çin'in Hong Kong ya da Macau Özel İdare Bölgesi (S.A.R.) anlamındadır.

Üç yıllık garanti süresinin, ilk iki yılında parça ve işçilik ücretsizdir, üçüncü yıl parça ücretsiz, değiştirme hizmeti ücretlidir.

Yazılımların yeniden kurulması, disk değişimi gerektiren fiziksel arıza durumu hariç ücretsiz değildir.

Makine Tipi	Makinenin Satın Alındığı Ülke ya da Bölge	Garanti Süresi	Garanti Hizmetinin Tipi
1951	ABD, Kanada, Meksika, Brezilya, Avustralya	Parçalar ve İşçilik - 3 yıl Pil takımı - 1 yıl	6 1
	Japonya	Parçalar ve İşçilik - 1 yıl Pil takımı - 1 yıl	6 1
	Türkiye	Parçalar ve İşçilik - 3 yıl Pil takımı - 2 yıl	4 4
	Diğer	Parçalar ve İşçilik - 3 yıl Pil takımı - 1 yıl	7 1
1952	Tüm ülkeler (Türkiye dışında)	Parçalar ve İşçilik - 3 yıl Pil takımı - 1 yıl	5 1
	Türkiye	Parçalar ve İşçilik - 3 yıl Pil takımı - 2 yıl	2 2
1953	ABD	Parçalar ve İşçilik - 1 yıl Pil takımı - 1 yıl	6 1
1954	ABD	Parçalar ve İşçilik - 3 yıl Pil takımı - 1 yıl	6 1

<b>Makine Tipi</b>	<b>Makinenin Satın Alındığı Ülke ya da Bölge</b>	<b>Garanti Süresi</b>	<b>Garanti Hizmetinin Tipi</b>
1955	ABD, Kanada, Meksika, Brezilya, Avustralya, Japonya	Parçalar ve İşçilik - 4 yıl Pil takımı - 1 yıl	6 1
	Türkiye	Parçalar ve İşçilik - 4 yıl Pil takımı - 2 yıl	4 4
	Diğer	Parçalar ve İşçilik - 4 yıl Pil takımı - 1 yıl	7 1
1956	Tüm ülkeler (Türkiye dışında)	Parçalar ve İşçilik - 4 yıl Pil takımı - 1 yıl	5 1
	Türkiye	Parçalar ve İşçilik - 4 yıl Pil takımı - 2 yıl	2 2
2007	ABD, Kanada, Meksika, Brezilya, Avustralya	Parçalar ve İşçilik - 3 yıl Pil takımı - 1 yıl	6 1
	Japonya	Parçalar ve İşçilik - 1 yıl Pil takımı - 1 yıl	6 1
	Türkiye	Parçalar ve İşçilik - 4 yıl Pil takımı - 2 yıl	4 4
	Diğer	Parçalar ve İşçilik - 4 yıl Pil takımı - 1 yıl	7 1
2008	Tüm ülkeler (Türkiye dışında)	Parçalar ve İşçilik - 3 yıl Pil takımı - 1 yıl	5 1
	Türkiye	Parçalar ve İşçilik - 3 yıl Pil takımı - 2 yıl	2 2
2613	ABD	Parçalar ve İşçilik - 1 yıl Pil takımı - 1 yıl	6 1
2623	ABD	Parçalar ve İşçilik - 3 yıl Pil takımı - 1 yıl	6 1
2009	ABD, Kanada, Meksika, Brezilya, Avustralya, Japonya	Parçalar ve İşçilik - 4 yıl Pil takımı - 1 yıl	6 1
	Türkiye	Parçalar ve İşçilik - 4 yıl Pil takımı - 2 yıl	4 4
	Diğer	Parçalar ve İşçilik - 4 yıl Pil takımı - 1 yıl	7 1
2637	Tüm ülkeler (Türkiye dışında)	Parçalar ve İşçilik - 4 yıl Pil takımı - 1 yıl	5 1
	Türkiye	Parçalar ve İşçilik - 4 yıl Pil takımı - 2 yıl	2 2

## Garanti Hizmetinin Tipleri

Garanti Hizmet Çözüm Ortağınız, gerekirse, yukarıdaki tabloda ya da aşağıda açıklandığı şekilde Makineniz için belirlenen garanti hizmeti tipine göre onarım ya da parça değiştirme hizmeti sağlar. Hizmetin ne zaman sağlanacağı, hizmet istediğiniz zamana ve parçaların mevcut olup olmadığına bağlıdır. Hizmet düzeyleri, yanıt verme süreleridir ve garanti edilemez. Belirtilen garanti hizmeti dünyanın her yerinde sağlanamıyor olabilir, Garanti Hizmet Çözüm Ortağınızın normal hizmet alanı dışında ek ücret talep edilebilir, ülke ve bölgeye özel bilgiler için yerel Garanti Hizmet Çözüm Ortağınızla ya da yetkili satıcınızla görüşün.

### 1. Müşteri Tarafından Değiştirilebilir Birim ("CRU") Hizmeti

Lenovo, takmanız için CRU'ları size gönderir. Seviye 1 CRU'larının takılması kolaydır, ancak Seviye 2 CRU'ları bazı teknik bilgilerin ve araçların bulunmasını gerektirir. CRU bilgileri ve değiştirme yönergeleri Makinenizle birlikte teslim edilir ve istediğiniz zaman Lenovo'dan edinilebilir. Makineniz için belirtilen garanti hizmeti tipine bağlı olarak ek bir ücret ödmeden bir Garanti Hizmet Çözüm Ortağının CRU'ları takmasını isteyebilirsiniz. Lenovo, arızalı CRU'nun iade edilip edilmeyeceğini yeni CRU'yla birlikte teslim edilen malzemelerde belirtir. İade işlemi gerekiyorsa, 1) yeni CRU'yla birlikte iade yönergeleri ve bir kutu gönderilir ve 2) arızalı CRU, yeni CRU teslim edildikten sonra 30 gün içinde Lenovo'ya iade edilmezse, yeni CRU'nun bedelini ödemeniz gerekebilir.

### 2. Müşteri Yerinde Hizmet

Garanti Hizmet Çözüm Ortağınız arızalı Makineyi yerinizde onarır ya da değiştirir ve çalışıp çalışmadığını denetler. Lenovo makinesinin sökölüp takılması için uygun bir çalışma alanı sağlamanız gerekir. Çalışma alanı temiz ve iyi ışıklandırılmış ve amaca uygun olmalıdır. Bazı Makinelerde, bazı onarımların gerçekleştirilebilmesi için Makinenin belirtilen hizmet merkezine gönderilmesi gerekebilir.

### 3. Kurye ya da Depo Hizmeti \*

Garanti Hizmet Çözüm Ortağınızın düzenlediği teslim alma işlemi için arızalı Makinenin bağlantılarını kesmeniz gerekir. Makineyi belirlenen hizmet merkezine göndermeniz için size bir teslimat kutusu sağlanacaktır. Bir kurye Makineyi gelip alacak ve belirlenen hizmet merkezine teslim edecektir. Makine onarıldıktan ya da değiştirildikten sonra, Makinenin yerinize iade edilmesi hizmet merkezi tarafından ayarlanacaktır. Makinenin kurulmasından ve çalışıp çalışmadığının denetlenmesinden siz sorumlusunuz.

### 4. Müşteri Tarafından Teslim ya da Posta ile Teslim Hizmetleri

Arızalı Makineyi düzgün bir şekilde paketlenmiş olarak Garanti Hizmet Çözüm Ortağınızın belirlediği yere teslim etmeniz ya da posta ile göndermeniz (aksi belirtilmedikçe, masrafları gönderen ödeyecektir) gerekir. Makine onarıldıktan ya da değiştirildikten sonra, Makineyi teslim alabilirsiniz ya da Makine posta ile size gönderilir. Garanti Hizmet Çözüm Ortağınız aksini belirtmedikçe, iade masrafları Lenovo'ya aittir. Daha sonra Makinenin kurulması ve çalışıp çalışmadığının denetlenmesinden siz sorumlu olursunuz.

### 5. CRU ve Yerinde Hizmet

Bu Garanti Hizmeti tipi, Tip 1 ve Tip 2'nin birleşimidir (yukarı bakın).

#### 6. CRU ve Kurye ya da Depo Hizmeti

Bu Garanti Hizmeti tipi, Tip 1 ve Tip 3'ün birleşimidir (yukarı bakın).

#### 7. CRU ve Müşteri Tarafından Teslim ya da Posta ile Teslim Hizmetleri

Bu Garanti Hizmeti tipi, Tip 1 ve Tip 4'ün bileşimidir (yukarıya bakın).

### 5, 6 ya da 7 tipindeki bir garanti hizmeti belirtildiğinde, Garanti Hizmet Çözüm Ortağınız onarım için uygun olan garanti tipini belirleyecektir.

\* Bu hizmet tipi bazı ülkelerde ThinkPad EasyServ ya da EasyServ olarak adlandırılır.

Garanti hizmeti almak için bir Garanti Hizmet Çözüm Ortağına başvurun. Kanada ya da Amerika Birleşik Devletleri'nde 1-800-426-7378 numaralı telefonu arayın. Diğer ülkeler için aşağıdaki telefon numaralarına bakın.

## Dünya Geneline Telefon Listesi

Telefon numaraları önceden bildirilmeden değiştirilebilir. En güncel telefon numaraları için <http://www.lenovo.com/think/support> adresini ziyaret edin ve **Support phone list** (Destek telefonu listesi) seçeneğini tıklayın.

Ülke ya da Bölge	Telefon Numarası
Afrika	Afrika: +44 (0)1475 555 055 Güney Afrika: +27-11-3028888 ve 0800110756 Orta Afrika: En yakın IBM Çözüm Ortağı'nı arayın
Arjantin	0800-666-0011 (İspanyolca)
Avustralya	131-426 (İngilizce)
Avusturya	01-24592-590101-211-454-610 (Almanca)
Belçika	02-210-9820 (Felemenkçe) 02-210-9800 (Fransızca) Garanti hizmeti ve desteği: 02-225-3611
Bolivya	0800-0189 (İspanyolca)
Brezilya	Sao Paulo bölgesi: (11) 3889-8986 Sao Paulo bölgesi dışında ücretsiz: 0800-7014-815 (Brezilya Portekizcesi)
Kanada	1-800-565-3344 (İngilizce, Fransızca) Yalnızca Toronto: 416-383-3344
Şili	800-224-488 (İspanyolca)
Çin	800-810-1818 dahili 5070 8610 84981188 dahili 5070 (Mandarin)



<b>Ülke ya da Bölge</b>	<b>Telefon Numarası</b>
Çin (Hong Kong S.A.R.)	Ev PC'si: 852-2825-7799 Ticari PC: 852-8205-0333 ThinkPad ve WorkPad: 852-2825-6580 (Kantonca, İngilizce, Putonghua)
Kolombiya	1-800-912-3021 (İspanyolca)
Costa Rica	284-3911 (İspanyolca)
Hırvatistan	0800-0426
Kıbrıs Rum Kesimi	+357-22-841100
Çek Cumhuriyeti	+420-2-7213-1316
Danimarka	4520-8200 Garanti hizmeti ve desteği: 7010-5150 (Danca)
Dominik Cumhuriyeti	566-4755 566-5161 dahili 8201 Dominik Cumhuriyeti'nde ücretsiz: 1-200-1929 Lenovo Müşteri Destek Merkezi - ücretsiz arama 1-866-434-2080 (İspanyolca)
Ekvador	1-800-426911 (İspanyolca)
El Salvador	250-5696 800-6264 (Lenovo Müşteri Destek Merkezi - ücretsiz arama) (İspanyolca)
Estonya	+386-61-1796-699
Finlandiya	09-459-6960 Garanti hizmeti ve desteği: +358-800-1-4260 (Fince)
Fransa	0238-557-450 Garanti hizmeti ve desteği: yazılım 0810-631-020 donanım 0810-631-213 (Fransızca)
Almanya	07032-15-49201 Garanti hizmeti ve desteği: 01805-25-35-58 (Almanca)
Yunanistan	+30-210-680-1700
Guatemala	335-8490 (İspanyolca)
Honduras	Tegucigalpa ve San Pedro Sula: 232-4222 San Pedro Sula: 552-2234 (İspanyolca)
Macaristan	+36-1-382-5720
Hindistan	1600-425-6666 Ücretsiz diğer hat: +91-80-2678-8940 (İngilizce)
Endonezya	800-140-3555 +62-21-251-2955 (Bahasa, Endonezya Dili, İngilizce)

Ülke ya da Bölge	Telefon Numarası
İrlanda	01-815-9202 Garanti hizmeti ve desteği: 01-881-1444 (İngilizce)
İsrail	+972-3-531-3900 - Givat Shmuel Hizmet Merkezi +972-4-849-4608 - Haifa Hizmet Merkezi (İbranice, İngilizce)
İtalya	02-7031-6101 Garanti hizmeti ve desteği: 39-800-820094 (İtalyanca)
Japonya	ThinkPad Ürünleri için ücretsiz : 0120-20-5550 Uluslararası: +81-46-266-4716  Yukarıdaki numaraların her ikisi de Japonca yanıtlama sistemiyle yanıtlanır. Telefon desteğini İngilizce almak için Japonca sesli yanıt sona erdikten sonra operatöre bağlanmayı bekleyin. "English support please" diyerek İngilizce destek istediğinizde İngilizce konuşan bir operatöre aktarılırsınız.
Kore	1588-5801 (Korece)
Letonya	+386-61-1796-699
Litvanya	+386-61-1796-699
Lüksemburg	+352-298-977-5063 (Fransızca)
Malezya	1800-88-8558 (İngilizce, Bahasa, Melayu)
Malta	+356-23-4175
Meksika	001-866-434-2080 (İspanyolca)
Orta Doğu	+44 (0)1475-555-055
Hollanda	+31-20-514-5770 (Felemenkçe)
Yeni Zelanda	0800-733-222 (İngilizce)
Nikaragua	001-800-220-1830 (Lenovo Lenovo Müşteri Destek Merkezi - ücretsiz arama) (İspanyolca)
Norveç	6681-1100 Garanti hizmeti ve desteği: 8152-1550 (Norveççe)
Panama	206-6047 001-866-434-2080 (Lenovo Müşteri Destek Merkezi - ücretsiz arama) (İspanyolca)
Peru	0-800-50-866 (İspanyolca)
Filipinler	1800-1888-1426 (İngilizce) +63-2-995-8420 (Filipince)
Polonya	+48-22-878-6999
Portekiz	+351-21-892-7147 (Portekizce)
Romanya	+4-021-224-4015

<b>Ülke ya da Bölge</b>	<b>Telefon Numarası</b>
Rusya Federasyonu	+7-495-940-2000 (Rusça)
Singapur	1800-3172-888 (İngilizce, Bahasa, Melayu)
Slovakya	+421-2-4954-1217
Slovenya	+386-1-4796-699
İspanya	91-714-7983 91-397-6503 (İspanyolca)
Sri Lanka	+94-11-2448-442 (İngilizce)
İsveç	08-477-4420 Garanti hizmeti ve desteği: 077-117-1040 (İsveççe)
İsviçre	058-333-0900 Garanti hizmeti ve desteği: 0800-55-54-54 (Almanca, Fransızca, İtalyanca)
Tayvan	886-2-8723-9799 (Mandarin)
Tayland	1-800-299-229 (Tay Dili)
Türkiye	00800-4463-2041 (Türkçe)
Birleşik Krallık	01475-555-055 Garanti hizmeti ve desteği: yazılım 08457-151-516 donanım 08705-500-900 (İngilizce)
Amerika Birleşik Devletleri	1-800-426-7378 (İngilizce)
Uruguay	000-411-005-6649 (İspanyolca)
Venezuela	0-800-100-2011 (İspanyolca)
Vietnam	Kuzey bölgesi ve Hanoi: 84-4-843-6675 Güney bölgesi ve Ho Chi Minh City: 84-8-829-5160 (İngilizce, Vietnamca)



## Ek B. Müşteri Tarafından Değiştirilebilir Birimler (CRU'lar)

ThinkPad bilgisayarınız için aşağıdaki parçalar CRU (Müşteri Tarafından Değiştirilebilir Birim) olarak gösterilmiştir.

Aşağıda, CRU'lar ve çıkarma/yeniden takma yönergeleri listelenmiştir.

	Dizüstü Bilgisayar Tanıtma ve Kullanma Kılavuzu	Kuruluş Yönergeleri	Access Help	Online Hardware Maintenance (Manual Çevrimiçi Donanım Bakımı Elkitabı)	Çevrimiçi Video
<b>Seviye 1 CRU'lar</b>					
Pil	X		X	X	X
Sabit disk sürücüsü	X		X	X	X
Optik sürücü			X	X	X
Ultrabay aygıtı			X	X	X
AC bağdaştırıcısı ve güç kablosu		X			
TrackPoint başlığı			X		
<b>Seviye 2 CRU'lar</b>					
Bellek (standart)	X		X	X	X
Klavye			X	X	X
Avuçiçi desteği	X		X	X	X
PCI Express Mini Card			X	X	X
İletişim Eklenti Kartı			X	X	X

CRU'ların değiştirilmesine ilişkin yönergeleri Access Help'te bulabilirsiniz. Access Help'i açmak için **Start** (Başlat) ögesini tıklayın, imleci sırayla **All Programs** (Tüm Programlar) (Windows XP dışındaki Windows işletim sistemlerinde **Programs** (Programlar)) ve **ThinkVantage** seçeneklerine getirin. **Access Help**'i tıklayın.

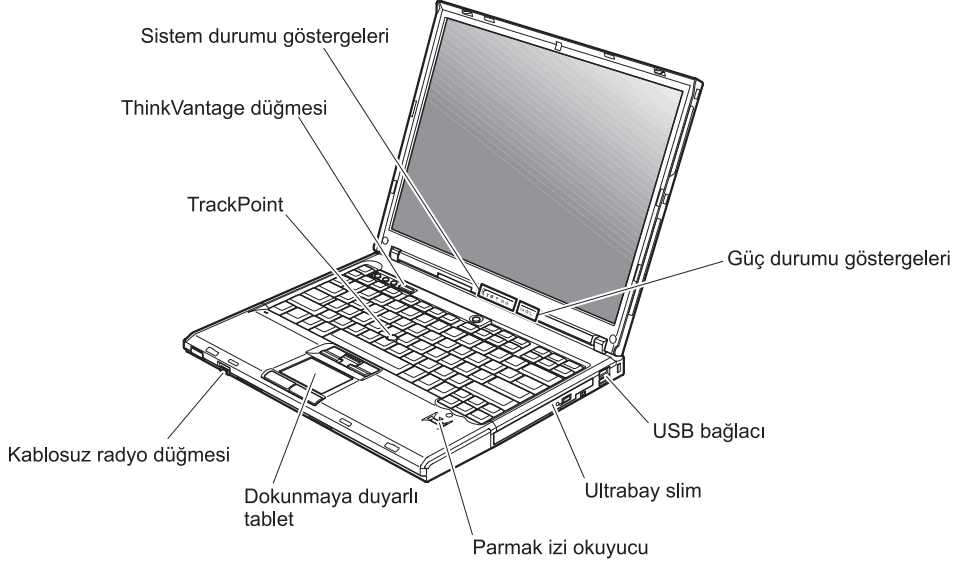
Bu yönergelere ulaşamazsanız ya da bir CRU'yu değiştirirken zorlanırsanız, aşağıdaki ek kaynakların herhangi birini kullanabilirsiniz:

- Destek Web sitesinde Online Hardware Maintenance Manual adlı kılavuzu ve çevrimiçi videoları bulabilirsiniz.  
<http://www.lenovo.com/think/support/site.wss/document.do?Indocid=part-video>
- Customer Support Center (Müşteri Destek Merkezi). Ülkenizdeki ya da bölgenizdeki Destek Merkezi'nin telefon numarası, için bkz. "Dünya Geneline Telefon Listesi" sayfa 64.

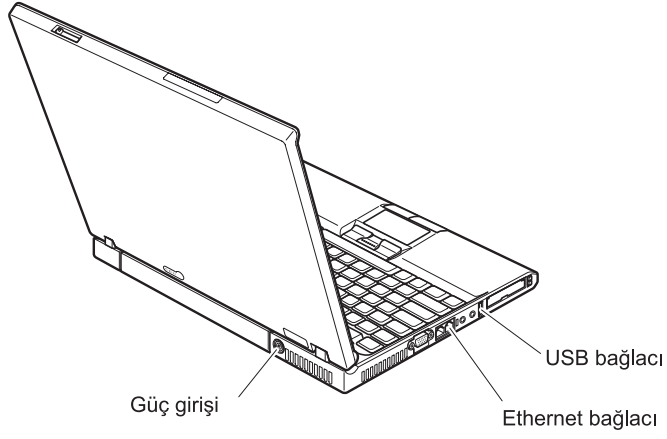
## Ek C. ThinkPad Bilgisayarınıza Genel Bakış

### ThinkPad bilgisayarınıza genel bakış

#### Önden Görünüm



## Arkadan Görünüm





## Aksamalar

### İşlemci

- Bilgisayarınızın sistem özelliklerine bakın. Bu işlemi masaüstünüzdeki My computer (Bilgisayarım) simgesini sağ tıklayıp açılan menüden Properties (Özellikler) seçeneğini belirleyerek gerçekleştirebilirsiniz.

### Bellek

- Çift veri hızı (DDR) eşzamanlı dinamik rasgele erişimli bellek (DRAM) II

### Depolama aygıtı

- 2.5 inçlik sabit disk sürücüsü

### Görüntü birimi

Renkli görüntü biriminde TFT teknolojisi kullanılmıştır:

- Boyut: 14.1 inç ya da 15.0 inç (modele göre değişir)
- Çözünürlük:
  - LCD: en çok 1600x1200 (modele göre değişir)
  - Dış görüntü birimi: en çok 2048x1536
- Parlaklık denetimi

### Klavye

- Parmak izi okuyucu (bazı modellerde)
- 89 tuşlu, 90 tuşlu ya da 94 tuşlu
- UltraNav™ (TrackPoint® ve dokunmaya duyarlı tablet)
- Fn tuşu işlevi
- ThinkVantage düğmesi
- Ses denetimi düğmeleri
- ThinkLight™

### Dış arabirim

- Dış görüntü birimi bağlacı
- ExpressCard/PC Kartı yuvaları (üst yuva: ExpressCard, alt yuva: Tip I ya da Tip II PC Kartı)
- Stereo kulaklık girişi
- Mikrofon girişi
- 3 USB (Universal Serial Bus) bağlacı
- Kızılötesi iletişim kapısı
- RJ11 telefon bağlacı
- RJ45 Ethernet bağlacı
- Ultrabay™ Slim
- Yanaşma bağlacı
- Tümüleşik kablosuz LAN aksamı (bazı modellerde)
- Tümüleşik *Bluetooth* aksamı (bazı modellerde)
- Tümüleşik kablosuz WAN aksamı (bazı modellerde)

## Teknik Belirtiler

### Boyutlar

#### 14 inçlik model

- Genişlik: 311 mm (12.2 inç)
- Derinlik: 255 mm (10.0 inç)
- Yükseklik: 26.6 - 31.4 mm (1.0 - 1.2 inç)

#### 15 inçlik model

- Genişlik: 330 mm (13.0 inç)
- Derinlik: 266.7 mm (10.5 inç)
- Yükseklik: 27.7 - 32.5 mm (1.09 - 1.28 inç)

### Ortam

- Basınç olmadan yükseklik üst sınırı: 3048 m (10,000 ft)
- Sıcaklık
  - 2438 m (8000 ft) yüksekliğe kadar
    - Disketsiz çalışırken: 5° - 35°C (41° - 95°F)
    - Disketle çalışırken: 10° - 35°C (50° - 95°F)
    - Çalışmıyorken: 5° - 43°C (41° - 110°F)
  - 2438 m (8000 ft) yüksekliğin üzerinde
    - Çalışma sıcaklığı üst sınırı, 31.3°C (88° F)

**Not:** Pil takımını doldururken, sıcaklığın en az 10°C (50°F) olması gerekir.

- Bağlı nem:
  - Sürücüde disk olmadan çalışırken: %8 - %90
  - Sürücüde diskle çalışırken: %8 - %80

### Isı çıkışı

- En fazla 65W ya da 90W

### Güç kaynağı (AC bağdaştırıcısı)

- Dalgasız giriş 50 - 60 Hz
- AC bağdaştırıcısının giriş voltajı: 100-240 V ac, 50 - 60 Hz

### Pil takımı

- Lityum-iyon (Li-Ion) pil takımı
  - Nominal voltaj: 10.8 V dc
  - Sığa: 5.2AH ya da 7.8AH (modele bağlı)

---

## Ek D. Kablosuz İletişim Özelliğiyle İlgili Bilgiler

---

### Kablosuz Birlikte Çalışabilirlik

Wireless LAN PCI Express Mini Card (Kablosuz LAN PCI Express Mini Kartı), DSSS (Direct Sequence Spread Spectrum) ve/ya da OFDM (Orthogonal Frequency Division Multiplexing) radyo teknolojisine dayalı tüm kablosuz LAN ürünleriyle birlikte çalışmak üzere tasarlanmıştır ve aşağıdaki standartlara uygundur:

- Institute of Electrical and Electronics Engineers tarafından tanımlanıp onaylanmış Kablosuz LAN IEEE 802.11a/b/g Standardı.
- Wi-Fi Alliance) tarafından tanımlanan Wireless Fidelity (WiFi) sertifikası.

*Bluetooth* Eklenti Kartı, *Bluetooth* SIG tarafından tanımlanan *Bluetooth* Specification 2.0 + EDR ile uyumlu tüm *Bluetooth* ürünleriyle birlikte çalışmak üzere tasarlanmıştır. *Bluetooth* Eklenti Kartı aşağıdaki tanıtları destekler:

- Sosyal Erişim
- Hizmet Saptama
- Dizisel Kapı
- Çevirmeli Ağ Oluşturma
- FAX
- PPP Kullanılarak LAN Erişimi
- Kişisel Alan Ağı
- Sosyal Nesne Değiş tokuşu
- Sosyal Nesne Verme
- Dosya Aktarımı
- Zamanuyumlulaştırma
- Ses Ağ Geçidi
- Kulaklık
- Yazıcı
- İnsan Arabirim Aygıtları (Klavye/Fare)
- Temel Görüntü
- Handsfree Özelliği
- AV

---

### Kullanım Ortamı ve Sağlığınız

Wireless LAN PCI Express Mini Card ve *Bluetooth* Eklenti Kartı, diğer radyo aygıtları gibi radyo frekansı elektromanyetik enerjisi yayar. Bununla birlikte, yayılan enerji düzeyi, cep telefonları gibi diğer kablosuz aygıtların yaydığı elektromanyetik enerji düzeyinden çok daha düşüktür.

Wireless LAN PCI Express Mini Card ve *Bluetooth* Eklenti Kartı, radyo frekansı güvenlik standartlarında ve önerilerinde bulunan yönergelere uyduğu için, Lenovo

tümleşik kablosuz kartların tüketiciler tarafından kullanılmasının güvenlik açısından herhangi bir sorun yaratmayacağını düşünmektedir. Bu standartlar ve öneriler, bilimsel topluluğun görüş birliğiyle ve kapsamlı araştırma literatürünü sürekli gözden geçiren ve yorumlayan bilim adamlarının panel ve komitelerde yaptıkları görüşmeler sonucu ortaya çıkmıştır.

Bazı durum ya da ortamlarda, Wireless LAN PCI Express Mini Card ya da *Bluetooth* Eklenti Kartı'nın kullanımı, bina sahibi ya da kurumun sorumlu temsilcileri tarafından sınırlandırılabilir. Bu durumlara şunlar örnek olabilir:

- Tümleşik kablosuz kartların uçaklarda yolculuk sırasında ya da hastanelerde kullanılması
- Diğer aygıtlarda ya da hizmetlerde parazite yol açma riskinin olduğu ya da zararlı kabul edildiği diğer ortamlar.

Kablosuz aygıtların belirli bir kurumda (örneğin havaalanı ya da hastane) kullanımına ilişkin ilkelerden emin değilseniz, ThinkPad bilgisayar açmadan önce Wireless LAN PCI Express Mini Card ya da *Bluetooth* Eklenti Kartı'nı kullanmak için izin istemeniz önerilir.

---

## Ek E. Özel Notlar

---

### Özel Notlar

Lenovo bu belgede anılan ürünleri, hizmetleri ve aksamaları tüm ülkelerde satışa sunmamış olabilir. Ülkenizde hangi ürün ve hizmetlerin sağlandığını öğrenmek için yerel Lenovo temsilcinize başvurun. Lenovo ürünlerine, programlarına ya da hizmetlerine yapılan göndermeler, yalnızca o Lenovo ürünün, programın ya da hizmetin kullanılabilceğini göstermez. Lenovo'nun fikri mülkiyet hakları göz önünde bulundurulurken, aynı işlevi gören farklı ürün, program ya da hizmetler de kullanılabilir. Ancak başka kaynaklardan sağlanan ürün, program ve hizmetlerle gerçekleştirilen işlemlerin değerlendirilmesi ve doğrulanması kullanıcının sorumluluğundadır.

Lenovo'nun bu belgedeki konularla ilgili patentleri ya da patent başvuruları olabilir. Bu belgenin size verilmiş olması size bu patentlerin lisansının verildiği anlamına gelmez. Lisans sorgularınız için aşağıdaki adrese yazılı olarak başvurabilirsiniz:

*Lenovo (United States), Inc.  
500 Park Offices Drive, Hwy. 54  
Research Triangle Park, NC 27709  
ABD  
Attention: Lenovo Director of Licensing*

LENOVO GROUP LTD. BU YAYINI, HAK İHLALİ YAPILMAYACAĞINA DAİR GARANTİLERLE TİCARİLİK YA DA BELİRLİ BİR AMACA UYGUNLUK İÇİN ZİMNİ GARANTİLER DE DAHİL OLMAK VE FAKAT BUNLARLA SINIRLI OLMAMAK ÜZERE AÇIK YA DA ZİMNİ HİÇBİR GARANTİ VERMEKSİZİN, “OLDUĞU GİBİ” ESASIYLA SAĞLAMAKTADIR. Bazı hukuk düzenleri belirli işlemlerde açık ya da zımnî garantilerin reddedilmesine izin vermez, bu durumda bu açıklama sizin için geçerli olmayabilir.

Bu belgede teknik yanlışlıklar ya da yazım hataları olabilir. Buradaki bilgiler üzerinde belirli aralıklarla değişiklik yapılmaktadır; söz konusu değişiklikler sonraki basımlara yansıtılacaktır. Lenovo, bu belgede sözü edilen ürün ve/ya da programlarda istediği zaman duyuruda bulunmaksızın geliştirme ve/ya da değişiklik yapabilir.

Bu belgede açıklanan ürünler, herhangi bir arızanın kişilerin ölümüne ya da yaralanmasına yol açabilecek implantasyon ya da diğer yaşam desteği uygulamalarında kullanılmak üzere tasarlanmamıştır. Bu belgedeki bilgiler Lenovo ürün belirtimlerini ya da garantilerini hiçbir şekilde etkilemez. Bu belgedeki hiçbir bilgi, Lenovo'nun ya da üçüncü kişilerin fikri mülkiyet hakları kapsamında, açık ve/ya da zımnî lisans ya da tazminat olarak kullanılamaz. Bu belgede bulunan tüm bilgiler denetimli ortamlardan elde edilmiştir ve örnek olarak sunulmuştur. Diğer işletim ortamlarında elde edilen sonuçlar değişiklik gösterebilir.

Lenovo, sağladığımız bilgilerden uygun bulduklarını, size herhangi bir sorumluluk yüklemeyen kullanabilir ya da dağıtabilir.

Bu yayında Lenovo dışı Web sitelerine yapılan göndermeler yalnızca bilgilendirme amacıyla yapılmıştır ve hiçbir şekilde ilgili Web sitelerinin onaylanması için kullanılmamıştır. İlgili Web sitelerindeki bilgiler, bu Lenovo ürününe ilişkin bilgilerin bir bölümü değildir ve bu Web sitelerinin kullanımı sonrasında ortaya çıkacak sonuçlar kullanıcının sorumluluğundadır.

Bu belgedeki performans verileri denetimli ortamda belirlenmiştir. Bu yüzden, diğer işletim ortamlarında elde edilen sonuçlar önemli ölçüde değişiklik gösterebilir. Bazı ölçümler geliştirme düzeyindeki sistemlerde yapılmış olabilir ve bu ölçümlerin genelde mevcut bulunan sistemlerde de aynı olacağına garantisizdir. Dahası, bazı ölçümler dışdeğer biçim kullanılarak tahmin edilmiş olabilir. Gerçek sonuçlar değişiklik gösterebilir. Bu belgeyi kullananların, kendi ortamları için uygulanabilir verileri doğrulamaları gerekir.

## Televizyon Çıkışı ile İlgili Not

Aşağıdaki bildirim televizyon çıkışı aksamı fabrikada takılan modeller için geçerlidir.

Bu üründe, Macrovision Corporation ve diğer hak sahiplerinin sahip olduğu belirli A.B.D. patentleri ve diğer fikri mülkiyet haklarıyla korunan telif hakkı koruma teknolojisi kullanılmaktadır. Bu telif hakkı koruma teknolojisinin kullanım yetkisi Macrovision Corporation tarafından verilmeli ve Macrovision Corporation tarafından başka bir yetki verilmediği sürece, yalnızca ev ve diğer sınırlı görüntüleme amaçlarıyla kullanılmalıdır. Tersine mühendislik işlemleri yapmak ya da parçaları sökmek yasaklanmıştır.

---

## Elektronik Yayılım Bildirimi

Aşağıdaki bilgiler ThinkPad T60, makine tipi 1951, 1952, 1953, 1954, 1955, 1956, 2007, 2008, 2009, 2613, 2623 ve 2637 için geçerlidir:

### FCC (Federal Communications Commission) Bildirimi

Bu donatı sınanmış ve FCC kurallarının 15. bölümünde belirtilen Sınıf B (FCC Class B) sayısal aygıt sınırlamalarına uygun bulunmuştur. Bu sınırlamalar aygıt ev ortamına kurulduğunda diğer aygıtlarla etkileşiminden doğabilecek zarara karşı koruma sağlama amacıyla tasarlanmıştır. Bu donatı, radyo frekansı enerjisi üretir, kullanır ve yayabilir; yönergelere uygun biçimde kurulup kullanılmazsa, radyo dalgalarında parazite yol açabilir. Ancak, belirli bir kuruluşta bu zararlı parazitini önleneyeğine ilişkin bir garanti verilmeyebilir. Bu donatı radyo ya da televizyon alıcılarında parazite neden olursa (bunu donatıyı açıp kapatarak denetleyebilirsiniz), kullanıcı bunu aşağıdaki önlemleri alarak düzeltebilir:

- Alıcı ve antenin yerini ya da yönünü değiştirerek.
- Donatı ile alıcı arasındaki açıklığı artırarak.
- Donatıyı alıcının bağlı olduğundan farklı bir prize takarak.

- Yardım için yetkili satıcıya ya da hizmet yetkilisine başvurarak.

FCC yayılım sınırlarının karşılanması için uygun şekilde korunmuş ve topraklanmış kablo ve bağlaçlar kullanılmalıdır. Doğru kablolar ve bağlaçlar Lenovo yetkili satıcılarından sağlanabilir. Lenovo önerilen kablo ya da bağlaçların kullanılmamasından ya da donatıda yapılan onaylanmayan değişikliklerden kaynaklanan radyo ve televizyon parazitleri için sorumluluk kabul etmez. Onaylanmayan değişiklikler, kullanıcının ürünü kullanma yetkisini geçersiz kılabılır.

Bu aygıt FCC kurallarının 15. bölümüne uygundur. İşletimi şu iki koşula bağlıdır: (1) aygıt zararlı etkileşime neden olmamalıdır; (2) aygıt istenmeyen çalışma koşullarına neden olan etkileşimler de içinde olmak üzere her türlü etkileşimi kabul eder.

Sorumlu Taraf:

Lenovo (United States) Inc.  
One Manhattanville Road  
Purchase, New York 10577  
Telefon: (919) 254-0532



### **Industry Canada Class B yayılım Uyumluluk Bildirimi**

Bu Class B sayısal aygıt Canadian ICES-003 ile uyumludur.

### **Avis de conformité à la réglementation d'Industrie Canada**

Cet appareil numérique de la classe B est conforme à la norme NMB-003 du Canada.

### **Avrupa Topluluğu Yönetmeliği Uyumluluk Bildirimi**

Bu ürün, Avrupa Topluluğu'na üye ülkelerde yürürlükte olan elektromanyetik uyumlulukla ilgili yasal düzenlemelerin yakınlaştırılmasına ilişkin 89/336/EEC numaralı yönetmelikte belirtilen koruma gerekliliklerine uygundur. Lenovo koruma gereklilikleri konusunda, Lenovo dışı aksam kartlarının uydurulması da dahil olmak üzere, önerilmeyen herhangi bir değişiklik yapılması sonucunda ortaya çıkabilecek sorunların sorumluluğunu kabul etmez.

Bu ürün sınanmış ve CISPR 22/European Standard EN 55022 kurallarının 15. bölümünde belirtilen Sınıf B (FCC Class B) Bilgi Teknolojisi Donatısı sınırlamalarına uygun bulunmuştur. Class B (Sınıf B) donatı sınırları tipik ikamete ayrılmış ortamlarda lisanslı iletişim aygıtlarıyla parazit oluşmasına karşı uygun koruma sağlamak için çıkarılmıştır.

Radyo ve televizyon iletişimlerinde ve diğer elektrikli ya da elektronik donatılarda parazit oluşturma riskini azaltmak için uygun şekilde korunmuş ve topraklanmış kablo

ve bağlaçlar kullanılmalıdır. Bu kablolar ve bağlaçlar Lenovo yetkili satıcılarından sağlanabilir. Lenovo, önerilenler dışında kablo ve bağlaç kullanılması sonucu oluşan parazitler için sorumluluk kabul etmez.

---

## Japonya Çevre Bildirimleri

Bir şirket çalışanıysanız ve şirketin malı olan bir ThinkPad bilgisayarını atmanız gerekiyorsa, bu işlemi Kaynakların Etkin Kullanımının Artırılmasına İlişkin Yasa ile uyumlu bir biçimde yapmanız gerekir. Bilgisayar, endüstriyel atık olarak sınıflandırılmıştır. Yerel hükümet tarafından endüstriyel atıkların işlenmesi için yetkilendirilmiş kişiler tarafından uygun bir biçimde atılmalıdır. Kaynakların Etkin Kullanımının Artırılmasına İlişkin Yasa ile uyumlu bir biçimde, IBM Japonya PC Toplama ve Geri Dönüşüm Hizmetleri bölümüyle kullanılmış bilgisayarların toplaması, yeniden kullanılması ve geri dönüşümü hizmetlerini vermektedir. Ayrıntılar için [www.ibm.com/jp/pc/service/recycle/](http://www.ibm.com/jp/pc/service/recycle/) adresindeki IBM Japonya Web sitesini ziyaret edin.

Kaynakların Etkin Kullanımının Artırılmasına İlişkin Yasa ile uyumlu olarak evde kullanılan bilgisayarların toplanması ve geri dönüşümünün üretici tarafından gerçekleştirilmesi 1 Ekim 2003 tarihinden itibaren başlamıştır. Ayrıntılar için [www.ibm.com/jp/pc/service/recycle/personal.html](http://www.ibm.com/jp/pc/service/recycle/personal.html) adresindeki IBM Japonya Web sitesini ziyaret edin.

### **Ağır metal içeren bir ThinkPad bilgisayar bileşeninin atılması**

ThinkPad bilgisayarın baskı devre kartı ağır metal içerir. (Baskı devre kartının üzeri kurşunla lehimlenir.) Kullanılmayan baskı devre kartının doğru bir biçimde atılması için kullanılmayan ThinkPad bilgisayarının Toplanması ve Geri Dönüşümü'ne ilişkin yönergeleri izleyin.

### **Kullanılmayan lityum pilin atılması**

Ana pili yedeklemek için ThinkPad bilgisayarınızın sistem kartı üzerine bir adet düğme şekilli lityum pil yerleştirilmiştir.

Bu pili yenisiyle değiştirmek isterseniz, bilgisayarınızı satın aldığımız yeri arayın ya da Lenovo tarafından sağlanan bir onarım hizmeti olup olmadığını sorun. Pili kendiniz değiştirdiyseniz ve kullanılmayan lityum pili atmak istiyorsanız, vinil bantla sardıktan sonra bilgisayarınızı satın aldığımız yerle bağlantı kurun ve yönergeleri izleyin.

Evinizde bir ThinkPad bilgisayar kullanıyorsanız ve lityum pili atmanız gerekiyorsa, yerel kurallara ve düzenlemelere uymanız gerekir.

### **Kullanılmayan ThinkPad pil takımının atılması**

ThinkPad bilgisayarınızda, bir lityum iyon ya da nikel metal hidrat pil takımı bulunur. Bir şirket ThinkPad bilgisayar kullanıyorsanız ve pil takımını atmanız gerekiyorsa, ThinkPad satış, hizmet ya da pazarlama bölümündeki doğru kişiyle bağlantı kurun ve



alacağınız yönergeleri uygulayın. Ayrıntılar için [www.ibm.com/jp/pc/environment/recycle/battery/](http://www.ibm.com/jp/pc/environment/recycle/battery/) adresindeki IBM Japonya Web sitesini ziyaret edin.

Evinizde bir ThinkPad bilgisayar kullanıyorsanız ve pil takımını atmanız gerekiyorsa, yerel kurallara ve düzenlemelere uymanız gerekir.

## 2002/96/EC No.'lu Avrupa Birliği Yönergesi'ne ilişkin önemli bilgiler



**Uyarı :** Bu işaret yalnızca Avrupa Birliği ülkeleri ve Norveç için geçerlidir. Bu aygıt atık elektrikli ve elektronik donatılarla (WEEE) ilgili 2002/96/EC numaralı Avrupa Birliği Yönergesi'ne göre etiketlenmektedir. Bu Yönerge, Avrupa Birliği'nin her yerinde geçerli olacak şekilde, kullanılmış aygıtların iadesi ve geri dönüşümüyle ilgili çerçeveyi belirler. Bu etiket, çöplerle birlikte atılmalarını engellemek ve bu Yönerge uyarınca yeniden değerlendirilmelerini sağlamak üzere çeşitli ürünlerin üzerine yapıştırılır.

**Remarque :** Cette étiquette concerne uniquement les pays de l'Union européenne et la Norvège. Cet appareil porte une étiquette liée aux dispositions de la Directive 2002/96/CE du Conseil Européen relative aux déchets d'équipements électriques et électroniques (DEEE). Cette directive détermine les dispositions générales, applicables dans l'Union européenne, pour la récupération et le recyclage des équipements utilisés. Cette étiquette est apposée à différents produits pour signaler qu'ils ne doivent pas être jetés mais récupérés, selon les dispositions énoncées dans la directive.

**注意:** このマークは、EU 諸国およびノルウェーにおいてのみ適用されます。この機器には、EU 諸国に対する廃電気電子機器指令 2002/96/EC (WEEE) のラベルが貼られています。この指令は、EU 諸国に適用する使用済み機器の回収とリサイクルの骨子を定めています。このラベルは、使用済みになった時に指令に従って適正な処理をする必要があることを知らせるために、種々の製品に貼られています。

## IBM Lotus Yazılımları Olanğı

**Olanak hakkında:** Hak kazanan ThinkPad bilgisayar müşterisi olarak, Lotus Notes® “bağımsız” istemcisi için tek bir sınırlı lisans ve Lotus SmartSuite® yazılımı için tek bir sınırlı lisans alırsınız. Bu lisanslar, size aşağıdaki seçeneklerden birini kullanarak yeni ThinkPad bilgisayarınıza bu yazılımları kurma ve kullanma hakkı verir:

- **Bu yazılımlara ilişkin ortam bu olanağa dahil değildir. Uygun Lotus Notes Client ya da Lotus SmartSuite yazılım ortamınız yoksa**, bir CD siparişi verebilir ve yazılımı bilgisayarınıza kurabilirsiniz. Ek bilgi için bkz. “CD siparişi vermek için:” sayfa 83.
- **Lisanslı bir yazılım kopyanız varsa**, sahip olduğunuz yazılımın bir kopyasını çıkarıp kullanmaya hak kazanırsınız.

**IBM Lotus Notes Hakkında:** Bağımsız, sınırlı Notes istemcisiyle, en sık kullandığınız ileti sistemi, işbirliği ve kişisel bilgi yönetimi (PIM) kaynaklarınızı (e-posta, takvim, yapılacaklar listesi gibi) bütünleştirebilirsiniz; böylece, ağa bağlıyken ya da bağlı değilken tüm bunlara erişebilirsiniz. Bağımsız lisans, IBM Lotus Domino sunucularına erişimi içermez, ancak bu bağımsız lisans daha düşük bir ücretle tam Notes lisansına büyütülebilir. Ek bilgi için <http://www.lotus.com/notes> Web sitesini ziyaret edin.

**IBM Lotus SmartSuite Hakkında:** Lotus SmartSuite ürün ailesi, işinize hızlı bir başlangıç yapabilmeyi sağlamak ve gerçekleştirilecek görevler hakkında size kılavuzluk edebilmek için güçlü uygulamalar sağlar.

- Lotus Word Pro<sup>®</sup> – Word Processor
- Lotus 1-2-3<sup>®</sup> – Spreadsheet
- Lotus Freelance Graphics<sup>®</sup> – Presentation Graphics
- Lotus Approach<sup>®</sup> – Database
- Lotus Organizer<sup>®</sup> – Time, Contact, and Information Manager
- Lotus FastSite<sup>®</sup> – Web Publisher
- Lotus SmartCenter – Internet Information Manager

**Müşteri Desteği:** Destek bilgisi ve yazılımın ilk kuruluşunda yardım için başvurabileceğiniz telefon numaraları için <http://www.pc.lenovo.com/think/support> Web sayfasını ziyaret edin. Bu başlangıç kuruluşu desteğinin ötesinde bir teknik destek satın almak için <http://www.lotus.com/passport> Web sitesini ziyaret edin.

**Uluslararası Program Lisans Sözleşmesi:** Bu olanak kapsamında size lisanslanan yazılım, yazılım büyütmelelerini ya da teknik desteği içermez ve yazılımla birlikte gönderilen IBM Uluslararası Program Lisans Sözleşmesi'nin (UPLS) kayıt ve koşullarına tabidir. Bu oalanağın ve UPLS'nin koşullarının kabul edilmesinden oluşur. IBM UPLS hakkında ek bilgi almak için <http://www.ibm.com/software/sla/slabd.nsf> Web adresini ziyaret edebilirsiniz. Bu programlar yeniden satılamaz.

**Yetki Belgesi:** Bu Teklif belgesinin yanı sıra ThinkPad bilgisayarınızın satın alma belgesi, yetki belgenizdir.

### **Büyütmelerin, Ek Lisansların ve Teknik Desteğin Satın Alınması**

IBM'in Passport Advantage<sup>®</sup> Programı aracılığıyla belirli bir ücret karşılığında yazılım büyütmeleleri ve teknik destek alabilirsiniz. Notes, SmartSuite ya da diğer Lotus<sup>®</sup> ürünleriyle ilgili ek lisansların satın alınmasına ilişkin bilgi için <http://www.ibm.com> ya da <http://www.lotus.com/passport> adresini ziyaret edin.

## **CD siparişi vermek için:**

**Önemli:** Bu Olanğa uygun olarak her lisans için bir CD ortamı siparişi verebilirsiniz. Satın aldığımız yeni ThinkPad bilgisayarın 7 rakamdan oluşan seri numarasını vermeniz gereklidir. CD, ücretsiz olarak sağlanır; ancak, yerel mahkemeler tarafından kargo, gümrük ve vergi ücretleri uygulanabilir. Teslimat isteğiniz bize ulaştıktan 10 - 20 iş günü sonra CD'niz size teslim edilecektir.

### **–ABD’de ya da Kanada’da:**

800-690-3899 numaralı telefonu arayın.

### **–Latin Amerika Ülkeleri:**

Internet üzerinden: <http://smartsuite.modusmedia.com>

Posta adresi:

IBM - Lotus Notes and SmartSuite Program

Modus Media International

501 Innovation Avenue

Morrisville, NC, USA 27560

Faks: 919-405-4495

Sipariş takibi için:

[smartsuite\\_ibm@modusmedia.com](mailto:smartsuite_ibm@modusmedia.com)

### **–Avrupa Ülkeleri:**

Internet üzerinden: <http://ibm.modusmedia.co.uk>

Posta adresi:

IBM - Lotus Notes and SmartSuite Program

P.O. Box 3118

Cumbernauld, Scotland, G68 9JX

Sipariş takibi için:

[ibm\\_smartsuite@modusmedia.com](mailto:ibm_smartsuite@modusmedia.com)

### **–Asya-Pasifik Ülkeleri:**

Internet üzerinden: <http://smartsuite.modusmedia.com>

Posta adresi:

IBM - Lotus Notes and SmartSuite Program

Modus Media International

eFulfillment Solution Center

750 Chai Chee Road

#03-10/14, Technopark at Chai Chee,

Singapore 469000

Faks: +65 6448 5830

Sipariş takibi için:

[Smartsuiteapac@modusmedia.com](mailto:Smartsuiteapac@modusmedia.com)

---

## **Ticari Markalar**

Aşağıdaki terimler, Lenovo'nun ABD ve/ya da diğer ülkelerdeki ticari markalarıdır:

Lenovo

ThinkPad

PS/2

Rapid Restore  
Rescue and Recovery  
ThinkLight  
ThinkPad  
TrackPoint  
Ultrabay  
UltraNav

Aşağıdaki terimler, International Business Machines Corporation'ın ABD'de ve/ya da diğer ülkelerdeki ticari markalarıdır:

IBM (lisanlı olarak kullanılır)  
Lotus  
Lotus 1-2-3  
Lotus Approach  
Lotus FastSite  
Lotus Freelance Graphics  
Lotus Notes  
Lotus Organizer  
Lotus SmartCenter  
Lotus SmartSuite  
Lotus Word Pro

Microsoft ve Windows, Microsoft Corporation'ın ABD'de ve/ya da diğer ülkelerdeki ticari markalarıdır.

Intel, Pentium ve Intel SpeedStep, Intel Corporation'ın ABD ve/ya da diğer ülkelerde ticari markalarıdır. (Intel ticari markalarının tam listesi için, bkz. [www.intel.com/sites/corporate/tradmarx.htm](http://www.intel.com/sites/corporate/tradmarx.htm))

Diğer şirket, ürün ya da hizmet adları ilgili şirketlerin ticari markaları ya da hizmet markaları olabilir.

---

## Ek F. Ek Bilgiler

### 1. İmalatçı ya da ithalatçı firmaya ilişkin bilgiler:

Ürünün ithalatçı firması, Lenovo Technology B.V. Merkezi Hollanda Türkiye İstanbul Şubesi'dir. Adresi ve telefonu şöyledir:

Büyükdere Caddesi Yapı Kredi Plaza B Blok

Kat: 15-A, Levent, Beşiktaş

34330, İstanbul, Türkiye

Tel: 90 212 317 15 00

### 2. Bakım, onarım ve kullanımda uyulması gereken kurallar:

Elektronik cihazlar için gösterilmesi gereken standart özeni göstermeniz yeterlidir. Cihaz çalışır durumda iken temizlik yapmayınız. Islak bezle, köpürtülmüş deterjanlarla, sulu süngerlerle temizlik yapmayınız. Son kullanıcılar onarım konusunda yetkili değildir. Arıza söz konusu olduğuna inanıyorsanız telefonla danışabilir ya da ürünü bu kitapta yer alan servis istasyonlarından birine götürebilirsiniz.

### 3. Taşıma ve nakliye sırasında dikkat edilecek hususlar:

Ürününüzü ve bağlı olduğu aygıtı taşıırken ya da nakliye sırasında dikkat etmeniz gereken birkaç nokta vardır. Aygıtı taşımadan önce tüm bağlı ortamların çıkartılmış olması, bağlı aygıtların çözülmesi ve kabloların sökülmüş olması gerekir. Bu aygıtın zarar görmemesi için gereklidir. Ayrıca aygıtınızı taşıırken uygun koruma sağlayan bir taşıma kutusu kullanılmasına dikkat edin. Bakıma ilişkin diğer ek bilgiler için kitabın ilgili bölümünden (eğer sağlanmışsa) yararlanabilirsiniz.

### 4. Aygıtı ilişkin bakım, onarım ya da temizliğe ilişkin bilgiler:

Aygıtı ilişkin kullanıcının yapabileceği bir bakım ya da onarım yoktur. Bakım ya da onarıma gereksinim duyarsanız bir Çözüm Ortağı'ndan destek alabilirsiniz. Ayrıca servis istasyonlarına ilişkin bilgileri kitabınızın eklerinde bulabilirsiniz.

### 5. Kullanım sırasında insan ya da çevre sağlığına zararlı olabilecek durumlar:

Bu tür durumlar söz konusu olduğunda ürüne özel olarak bu kitabın ilgili bölümünde detaylı olarak ele alınmıştır. Kitabınızda bu tür bir uyarı yoksa, kullanmakta olduğunuz ürün için böyle bir durum söz konusu değildir.

## 6. Kullanım hatalarına ilişkin bilgiler:

Burada belirtilenler ile sınırlı olmamak kaydı ile bu bölümde bazı kullanıcı hatalarına ilişkin örnekler sunulmuştur. Bu ve benzeri konulara özen göstermeniz yeterlidir. Kılavuz içinde daha ayrıntılı bilgiler verilebilir.

### Örnekler:

Kabloların zorla ait olmadıkları yuvalara takılması

Kumanda butonlarına gereğinden yüksek kuvvet uygulanması

Aleti çalışır durumda taşımak, temizlemek vb. eylemler

Alet üzerine katı ya da sıvı gıda maddesi dökülmesi

Aletin taşıma sırasında korunmaması ve darbe alması

## 7. Ürünün özelliklerine ilişkin tanıtıcı ve temel bilgiler:

Ürünüze ilişkin tanıtıcı ve temel bilgileri kitabınızın ilgili bölümlerinde bulabilirsiniz.

## 8. Periyodik bakıma ilişkin bilgiler:

Ürün bir uzmanın yapması gereken periyodik bakımı içermez.

## 9. Bağlantı ve montaja ilişkin bilgiler:

Aksamınızı çalışır hale getirebilmeniz için gerekli bağlantı ve montaj bilgileri bu kılavuzda yer almaktadır. Kuruluş işlemi kendiniz yapmak istemiyorsanız satıcınızdan ya da bir Servis İstasyonu'ndan ücret karşılığında destek alabilirsiniz.

## 10. Bakanlıkça tespit ve ilan edilen kullanım ömrü:

Bakanlıkça tespit ve ilan edilen kullanım ömrü 7 yıldır.

## 11. Varsa standart numarası:

Ürünün standart numarası yoktur.

## 12. Servis istasyonlarına ilişkin bilgiler:

Bunlar kitabınızın aynı başlıklı bölümünde belirtilmiştir. Herhangi bir onarım ya da yedek parça ihtiyacı durumunda bu istasyonlardan birine başvurabilirsiniz.

13. İthal edilmiş mallarda, yurt dışındaki üretici firmanın unvanı ve açık adresi ile diğer erişim bilgileri (telefon, telefaks ve e-posta vb.):

Lenovo (Singapore) Pte Ltd.

9 Changi Business Park, Central 1

Singapur, 486048

14. "CE" işareti (varsa) ve uygunluk değerlendirme kuruluşunun unvanı ve açık adresi ile diğer erişim bilgileri (telefon, telefaks ve e-posta vb.):

Lenovo (Japan) Ltd.

1623-14, Shimotsuruma, Yamato-Shi

Kanagawa 242-8502

Japonya





---

## Ek G. Servis İstasyonları

Garanti süresi içerisinde müşteri arızalı ürünü aşağıda belirtilen merkezlere teslim ederek garanti hizmetinden yararlanır. Ürün yerinde garanti hizmeti içeriyorsa, bu merkezlerden birine telefon edebilirsiniz.

### Garanti Hizmetinin Alınabileceği Merkezler

#### - ADANA

BSD Bilgisayar San. ve Tic. Ltd. Şti.  
Adres: Cemal Paşa Mah. 7.Sokak No:7  
Mualla Berrin Gökşen Apt. Zemin Kat Seyhan  
Adana  
Web Adresi: <http://www.bsd.com.tr/>  
Telefon: 322 458 25 10 / 322 458 92 80/81  
Faks no: 322 458 47 83

#### - ANKARA

Arion Bilişim Sistemleri Tic. A.Ş.  
Adresi: Hereke Sok. 8/2  
Çankaya Ankara  
Posta Kodu: 06700  
Web Adresi: <http://www.arion.com.tr/>  
Telefon: 312 447 13 95  
Faks no: 312 447 58 36

Destek Bilgisayar ve İletişim Hizmetleri Tic. A.Ş.  
Adresi: Cinnah Caddesi, No:51/4  
Semt: Çankaya  
Posta kodu: 06680  
Şehir: Ankara  
Web Adresi: <http://www.destek.as/>  
Telefon: 312 442 19 21  
Faks no: 312 441 97 89

Meteksan Sistem ve Bilgisayar Teknolojileri A.Ş.  
Adresi: Oğuzlar Mah. 34 Sokak No: 14  
Balgat  
Posta kodu: 06520  
Şehir: Ankara  
Web Adresi: <http://www.destek.as/>  
Telefon: 312 295 21 28  
Faks no: 312 295 21 20

Probil Bilgi İşlem Destek ve Dan.San. ve Tic. A.Ş.  
Adresi: Teknoloji Geliştirme Bölgesi,

ODTÜ Ofis Bina, Batı Cephe A-1  
Semt: Odtü  
Posta kodu: 06531  
Şehir: Ankara  
Web Adresi: <http://www.probil.com.tr/>  
Telefon: 312 210 18 08  
Faks no: 312 210 18 05

- ANTALYA

Bilser Bilgi İşlem Tic. Ltd. Şti.  
Adresi: Güllük Caddesi, 146. Sokak, Gökhan Apartmanı, No:1/3,6,7  
Posta kodu: 07050  
Şehir: Antalya  
Web Adresi: <http://www.bilser.net/>  
Telefon: 242 247 75 28  
Faks no: 242 241 10 68

- BOLU

Ercoskun Bilgisayar Yaz.Don.ve Dan.Hiz. Ltd. Şti.  
Adresi: Tabaklar Mahallesi, Cumhuriyet Caddesi, No:35  
Posta kodu: 14200  
Şehir: Bolu  
Web Adresi: <http://www.ercoskun.com.tr/>  
Telefon: 374 212 58 46  
Faks no: 374 212 70 98

- BURSA

Monitor Digital Bilgisayar Ltd. Şti.  
Adresi: Mudanya Yolu, Şehit Mümin Mutlu Sokak, No:2  
Posta kodu: 16160  
Şehir: Bursa  
Web Adresi: <http://www.monitordigital.com/>  
Telefon: 224 242 43 10  
Faks no: 224 242 40 22

- DENİZLİ

ALM Bilgisayar San. Tic. Ltd. Şti.  
Adresi: 2. Ticari Yol, Kazım Kaynak İş Merkezi, No:65 Kat:3  
Semt:  
Posta kodu: 20100  
Şehir: Denizli  
Web Adresi: <http://www.almbilgisayar.com.tr/>  
Telefon: 258 264 28 55  
Faks no: 258 265 74 77

- DİYARBAKIR

Metro Bilgisayar Eğitim Tic. ve San.Ltd. Şti.  
Adresi: Ali Emiri 5. Sokak, Kaçmaz Apartmanı, No:4/1

Posta kodu: 21100  
Şehir: Diyarbakır  
Web Adresi: <http://www.metrobilgisayar.com.tr/>  
Telefon: 412 223 94 36  
Faks no: 422 224 55 07

- ERZİNCAN

Erzincan Bigisayar  
Adresi: Hükümet Caddesi, No:33/1  
Şehir: Erzincan  
Web Adresi: <http://www.erzincanbilgisayar.com/>  
Telefon: 446 223 89 87  
Faks no: 446 224 24 34

- ERZURUM

Şark Bilgisayar Elektronik San. ve Tic. Ltd.Şti.  
Adresi: Yukarı Mumcu Caddesi, No:9  
Posta kodu: 25100  
Şehir: Erzurum  
Web Adresi: <http://www.sarkbil.com.tr/>  
Telefon: 442 234 21 02 / 04  
Faks no: 442 218 21 07

- ESKİŞEHİR

Eğitim Tanıtım ve Müşavirlik A.Ş. ( ETAM )  
Adresi: Kızılcıklı Mahmut Pehlivan Caddesi,  
Abacı Apartmanı, No:34  
Posta kodu: 26020  
Şehir: Eskişehir  
Web Adresi: <http://www.etamacshop.com/>  
Telefon: 222 220 50 55  
Faks no: 222 221 69 91

- GAZİANTEP

Kalender Bilgisayar İnşaat Tekstil San. ve Tic. Ltd. Şti.  
Adresi: Gazimuhtarpaşa Bulvarı No:23  
Şehir: Gaziantep  
Web Adresi: <http://www.kalendertr.com/>  
Telefon: 342 215 18 18  
Faks no: 342 215 18 22

- IĞDIR

Ebru Elektronik ve Bilgisayar Sistemleri  
Adresi: Atatürk Caddesi, No:261  
Posta kodu: 76000  
Şehir: Iğdır

Web Adresi: <http://www.ebruelektronik.com/>  
Telefon: 476 227 76 66 / 476 227 08 43 / 476 227 08 44  
Faks no: 476 227 76 66

- İSTANBUL

Bilgi Birikim Sistemleri Elctr. ve Bilg.  
Endüstrisi Müh. Hiz. Ltd. Şti.  
Adresi: Kocayol Caddesi, Kozyatağı Sokak, No: 3/B Kat:3  
Semt: Kozyatağı  
Şehir: İstanbul  
Web Adresi: <http://www.bilgibirikim.com/>  
Telefon: 216 373 98 00  
Faks no: 216 373 99 33

Destek Bilgisayar ve İletişim Hizmetleri Tic. A.Ş.  
Adresi: Çınar Sokak, No:17  
Semt: 4. Levent  
Posta kodu: 80620  
Şehir: İstanbul  
Web Adresi: <http://www.destek.as/>  
Telefon: 212 282 44 30  
Faks no: 212 264 46 45

Deta Bilgisayar Hizmetleri Ltd. Şti.  
Adresi: Vatan Cad. Ortadoğu İş Merkezi 2/1  
Semt: Çağlayan  
Şehir: İstanbul  
Web Adresi: <http://www.deta.com.tr/>  
Telefon: 212 296 47 00  
Faks no: 212 296 47 06

Koç Sistem Bilgi İletişim Hizmetleri A.Ş.  
Adresi: Aydınevler Mah. Dumlupınar Cad. No:24  
Semt: Küçükyalı  
Posta kodu: 34840  
Web Adresi: <http://www.kocsistem.com.tr/>  
Telefon: 216 556 11 00  
Faks no: 216 556 11 88

Netservis Bilgisayar Sistemleri San. ve Tic. Ltd.Şti.  
Adresi: Kısıklı Caddesi, Türksöy Sokak,  
No: 1 Altunizade  
Şehir: İstanbul  
Web Adresi: <http://netservis.com.tr/>  
Telefon: 216 554 64 00

Novatek Bilgisayar Sistemleri San.ve Tic.Ltd.Şti.  
Adresi: Raşit Rıza Sokak, Yıldırım İş Hanı, No: 1 Kat: 1  
Semt: Mecidiyeköy

Posta Kodu: 80300  
Şehir: İstanbul  
Web Adresi: <http://www.novateknoloji.com/>  
Telefon: 212 356 75 77  
Faks no: 212 356 75 88

Peritus Bilgisayar Sist. Dış Tic.San.Ltd.Şti.  
Adresi: Ziverbey Eğitim Mahallesi, Poyraz Sokak,  
Sadıkoğlu İş Merkezi 1, D:15  
Ziverbey  
Semt: Kadıköy  
Posta kodu: 81040  
Şehir: İstanbul  
Web Adresi: <http://www.pbs.biz.tr/>  
Telefon: 216 345 08 00  
Faks no: 216 349 09 92

Probil Bilgi İşlem Destek ve Dan.San. ve Tic. A.Ş.  
Adresi: Eski Büyükdere Caddesi,  
Dilaver Sokak, No:4 Otosanayi  
Semt: 4. Levent  
Posta kodu: 80660  
Şehir: İstanbul  
Web Adresi: <http://www.probil.com.tr/>  
Telefon: 212 317 61 00  
Faks no: 212 325 42 04

Tepum Teknoloji Prog. ve Uygulama Merkezi A.Ş.  
Adresi: Emniyet Evleri Mah.  
Yeniçeri Sok. Emir Han. K:2 No:6  
Semt: 4.Levent  
Posta kodu: 34416  
Şehir: İstanbul  
Web Adresi: <http://www.tepum.com.tr/>  
Telefon: 0 212 324 60 10  
Faks no: 0 212 284 52 40

Turkuaz Bilgisayar Danışmanlık ve Yazılım Ltd. Şti.  
Adresi: Doğanbey Caddesi, Çetinkaya Sokak, No:2, Kat:5  
Semt: İçerenköy  
Posta kodu: 81120  
Şehir: İstanbul  
Web Adresi: <http://www.turkuaz.net/>  
Telefon: 216 575 58 32  
Faks no: 216 575 01 08

- İZMİR

Adapa Bilgi Sistemleri A.Ş.  
Adresi: Ankara Asfaltı, No:26/3,

Rod-Kar 2 İş Merkezi, No: 305-309  
Semt: Bornova  
Posta kodu: 35110  
Şehir: İzmir  
Web Adresi: <http://www.biltas.com.tr/>  
Telefon: 232 462 67 80  
Faks no: 232 462 59 60

Egebimtes Ltd. Şti.

Adresi: 1370 Sokak, No:42, Kat:4,  
Blok:403, Yalay İş Merkezi  
Semt: Montrö  
Şehir: İzmir  
Web Adresi: <http://www.egebimtes.com.tr/>  
Telefon: 232 489 00 60  
Faks no: 232 489 99 08

Probil Bilgi İşlem Destek ve Dan.San. ve Tic. A.Ş.

Adresi: Şair Eşref Bulvarı, Huzur İşhanı, No:27/2 Kat:2  
Semt: Alsancak  
Posta kodu: 35210  
Şehir: İzmir  
Web Adresi: <http://www.probil.com.tr/>  
Telefon: 232 445 33 33  
Faks no: 232 441 40 40

- KAYSERİ

Netcom Bilişim Hizmetleri ve Tic. Ltd.Şti.

Adresi: Serçeönü Mahallesi Sivas Caddesi Birkan Sokak No:7  
Semt: Kocasinan  
Şehir: Kayseri  
Web Adresi: <http://www.netcom.com.tr/>  
Telefon: 352 207 10 00  
Faks no: 352 222 07 07

- KONYA

Alamaç Bilgisayar Tic. Ltd. Şti.

Adresi: Babalık Mahallesi, Keyhüsrev Sokak, No:11/B  
Posta kodu: 42060  
Şehir: Konya  
Web Adresi: <http://www.alamac.com.tr/>  
Telefon: 332 320 65 20  
Faks no: 332 320 65 19

- MALATYA

Probil Bilgi İşlem Destek ve Dan.San. ve Tic. A.Ş.

Adresi: İsmetiye Mahallesi, Yiğitcan İş Merkezi, No:10/6  
Posta kodu: 44100  
Şehir: Malatya

Web Adresi: <http://www.probil.com.tr/>  
Telefon: 422 325 35 07  
Faks no: 422 326 27 02

- MUĞLA

Bosis Bilgi ve İletişim Sistemleri Tic. Ltd. Sti.  
Adresi: Nafız Özsoy Caddesi, No:8, Bodrum  
Şehir: Muğla  
Web Adresi: <http://www.bosis.com.tr/>  
Telefon: 252 316 05 32  
Faks no: 252 313 83 04

- SAMSUN

VIP Bilgi İşlem Ltd. Şti.  
Adresi: İstiklal Caddesi, No:159/13  
Posta kodu: 55060  
Şehir: Samsun  
Web Adresi: <http://www.vipbilgiislem.com.tr>  
Telefon: 362 230 88 52  
Faks no: 362 234 77 22

- ŞANLIURFA

Bilban Bilgisayar Eğitim Tic. San. Ltd. Şti.  
Adresi: Kızılay İşhanı, Kat:1-2  
Şehir: Şanlıurfa  
Web Adresi: <http://www.bilban.com.tr/>  
Telefon: 414 215 05 52  
Faks no: 414 212 22 12

- TRABZON

Somdata Bilgisayar Paz. ve Tic. Ltd. Şti.  
Adresi: Kemer kaya Mahallesi, Gazipaşa Caddesi,  
13/15 Saruhan İş Merkezi, No:6  
Semt:  
Posta kodu: 61100  
Şehir: Trabzon  
Web Adresi: <http://www.somdata.com.tr/>  
Telefon: 462 321 31 15  
Faks no: 462 326 56 07





# Dizin

## A

- açma/kapama düğmesi sorunları 16
- aksam 73
- arkadan görünüm 71

## B

- başlatma öncelik sırası listesi 27
- başlatma sorunu 25
- bekleme kipi sorunları 19
- BIOS Setup Utility 31
- bilgisayar ekranı 22
- bilgisayar kilidi 26
- bilgisayarın taşınması 3
- bilgisayarın temizlenmesi 7

## C

- CD çalma sorunu 27

## D

- değiştirme, pil 45
- depolama aygıtı büyütmesi 46, 49
- DVD çalma sorunu 27

## F

- fabrika içeriğini geri yükleme 43

## G

- garanti
- bilgi 61

## H

- hata iletileri 10

## İ

- ileti gösterilmeyen hatalar 14
- ipuçları, önemli 3

## K

- klavye sorunları 17
- konumlar 71
- kuruluş
  - BIOS 31
  - yapılandırma 31

## M

- Müşteri Tarafından Değiştirilebilir Birim (CRU)
  - parça listesi 69

## O

- ortam 3

## Ö

- önden görünüm 71
- önemli ipuçları 3

## P

- parmak izi okuyucu 73
  - bakım 6
  - doğrulama sorunları 26
- parola
  - ayarlanması 4
  - sorunları 16
- PC-Doctor for Windows 9
- pil
  - değiştirilmesi 45
  - sorunları 23

## R

- Rescue and Recovery 43

## S

- sabit disk
  - büyütme 49
  - büyütülmesi 46
  - sorunlar 24
- sorun giderme 10
- sorunlar
  - bilgisayar ekranı 22
  - klavye 17
  - parmak izi okuyucu 26
  - sabit disk 24
  - sorun giderme 10
  - TrackPoint 18
  - UltraNav 18
- sorunları
  - açma/kapama düğmesi 16
  - başlatma 25
  - bekleme kipi 19
  - güç yönetimi 19
  - parola 16
  - pil 23
  - tanılama 9
  - uyku kipi 19
  - sorunları tanılama 9

## T

- teknik belirtiler 74
- telefonla, yardım 57
- TrackPoint sorunları 18

## U

- UltraNav sorunları 18
- USB sorunu 28
- uyku kipi sorunları 19

## W

- Web, yardım 57

## Y

- yapılandırma kuruluşu 31
- yardım
  - telefonla 57
  - tüm dünyada 59
  - ve hizmet 57
  - Web'den 57
- yazılım sorunu 29
- yerleşik kablosuz ağ iletişimi kartı sorunu 28





Parça numarası: 42T7683

Çin'de basılmıştır

(1P) P/N: 42T7683

