



ThinkPad X40 Serie

Guide til service og fejlfinding



ThinkPad X40 Serie

Guide til service og fejlfinding

Bemærk

Før du bruger disse oplysninger og det produkt, de beskriver, skal du læse de generelle oplysninger i "Vigtige sikkerhedsforskrifter" på side v, Tillæg A, "Oplysninger om brug af trådløst udstyr", på side 43, Tillæg B, "Oplysninger om garanti", på side 47 og Tillæg C, "Bemærkninger", på side 69.

Første udgave (December 2004)

Denne bog er en oversættelse af *ThinkPad X40 Series Service and Troubleshooting Guide (27R0705)*.

Denne bog kan indeholde henvisninger til eller oplysninger om IBM-produkter (maskiner eller programmer), -programmering eller -ydelser, som ikke er introduceret i Danmark. Sådanne henvisninger eller oplysninger betyder ikke nødvendigvis, at IBM på et senere tidspunkt vil introducere det pågældende i Danmark.

Henvisning til IBM-produkter, -programmer eller -serviceydelser betyder ikke, at kun IBM-produkter, -programmer eller -serviceydelser kan benyttes.

Bogen kan indeholde tekniske unøjagtigheder. Hvis der er kommentarer til materialet, bedes disse sendt til IBM Danmark A/S, der forbeholder sig ret til at benytte oplysningerne.

IBM kan have patenter eller udestående patentansøgninger inden for det tekniske område, som denne bog dækker. De opnår ikke licens til disse patenter eller patentansøgninger ved at være i besiddelse af bogen.

Spørgsmål vedrørende licens skal stilles skriftligt til:

Director of Commercial Relations - Europe
IBM Deutschland GmbH
Schönaicher Strasse 220
D - 7030 Böblingen
Germany

Oversat af IBM Sprogcenter.

© Copyright IBM Danmark A/S 2004

© Copyright International Business Machines Corporation 2004. All rights reserved.

Indholdsfortegnelse

Vigtige sikkerhedsforskrifter	v
Forhold, som kræver øjeblikkelig handling . . .	v
Generelle sikkerhedsforskrifter	vi
Service	vi
Netledninger og omformere	vii
Forlængerledninger og andre enheder . . .	vii
Stik og stikkontakter	vii
Batterier	viii
Varme og produktventilation	ix
Sikkerhedsforskrifter for cd- og dvd-drev .	x
Andre sikkerhedsforskrifter	xi
Oplysninger om laser	xiv
Vigtige oplysninger til brugerne	xvii
Vigtige oplysninger til brugerne	xvii
Oplysninger om harddiskens kapacitet . . .	xvii
Find oplysninger med Access IBM	xix
Kapitel 1. Oversigt over ThinkPad-computeren	1
ThinkPad-computeren - oversigt	2
Udstyr	3
Specifikationer	4
Pas på ThinkPad-computeren	5
Kapitel 2. Problemløsning	9
PC-Doctor.	10
Fejlfinding	10
Fejlmeddelelser	10
Fejl uden koder eller meddelelser	15
Problemer med kodeord	16
Problemer med afbryderen	17
Tastaturproblemer	17
TrackPointproblemer	18
Standby- og dvaletilstandsproblemer . .	19
Problemer med skærmen.	23
Batteriproblemer	24
Harddiskproblemer	25
Startproblemer	25
Andre problemer	27
Start af IBM BIOS-konfigurationsprogrammet	29
Retablering af forudinstallerede programmer	30
Udskiftning af harddisken	31
Udskiftning af batteriet	34
Kapitel 3. Hjælp og service fra IBM	37
Hjælp og service	38
Hjælp på internettet	38
Ring til IBM	38
Verdensomspændende hjælp	42
Tillæg A. Oplysninger om brug af trådløst udstyr.	43
Trådløs kommunikation	43
Brugsmiljø og din sundhed	43
Autoriseret brug i USA og Canada	44
Aktivering af ECM (Extended Channel Mode)	45
Tillæg B. Oplysninger om garanti	47
IBM Servicebevis Z125-4753-07 11/2002 . . .	47
Del 1 - Standardvilkår.	47
Del 2 - Særlige vilkår for specifikke lande	51
Del 3 - Garantioplysninger	62
Garantitillæg for Mexico	68
Tillæg C. Bemærkninger	69
Behandling af datodata	69
Henvisninger til websteder	69
Advarsel om elektronisk stråling	69
Bemærkning vedr. produktkrav	71
Bemærkning vedr. miljøbestemmelser i Japan	71
IBM Lotus-programtilbud	72
Varemærker	75
Stikordsregister	77

Vigtige sikkerhedsforskrifter

Brug disse oplysninger til at bruge IBM-computeren sikkert. Følg og gem alle oplysninger, der leveres sammen med IBM-computeren. Oplysningerne i dette dokument ændrer ikke vilkårene i købsaftalen eller IBM Generelle Vilkår.

Din sikkerhed er vigtig for IBM. Vores produkter er udviklet til at være sikre og effektive. Computere er imidlertid elektroniske enheder. Netledninger, omformere og andet udstyr kan udgøre en mulig sikkerhedsrisiko, som kan medføre personskaade eller anden ødelæggelse, især hvis det ikke bruges efter forskrifterne. Nedsæt denne risiko ved at følge den vejledning, der er inkluderet i produktet, overholde alle advarsler på produktet og i betjeningsvejledningen, og nøje læse alle oplysninger i denne bog. Ved at følge oplysningerne i denne bog og dem, som leveres sammen med produktet, kan du beskytte dig selv mod farlige situationer og oprette et sikrere arbejdsmiljø.

Bemærk: Disse oplysninger indeholder henvisninger til omformere og batterier. Ud over bærbare computere leverer IBM visse produkter, f.eks. højtalere og skærme, med eksterne omformere. Hvis du har et sådant produkt, gælder disse oplysninger for dette produkt. Computeren kan også indeholde et internt batteri på størrelse af en mønt, som leverer strøm til systemuret, selv når maskinen ikke er tilsluttet en stikkontakt. Derfor gælder sikkerhedsforskrifterne for batteriet for alle computere.

Forhold, som kræver øjeblikkelig handling

Produkter kan ødelægges som følge af forkert brug. Nogle produktødelæggelser er så alvorlige, at produktet ikke må benyttes, før det er blevet efterset og evt. repareret af en autoriseret tekniker.

Som ved alle elektroniske enheder skal du være forsigtig med at bruge produktet, når det er tændt. I meget sjældne tilfælde kan der opstå lugtgener, eller der kommer røg eller gnister ud af maskinen. Du hører måske lyde som f.eks. knald, smæld eller syden. Det betyder måske blot, at der er problemer med en intern elektronisk komponent på en sikker og kontrolleret måde. Det kan dog også betyde, at der er sikkerhedsproblemer. Du må aldrig forsøge at løse disse problemer selv.

Undersøg hyppigt computeren og dens komponenter for skader eller slid eller tegn på fare. Hvis du er i tvivl om, at en komponent er i orden, må du ikke bruge produktet. Kontakt IBM Support Center eller producenten for at

få oplysninger om, hvordan du undersøger produktet og får det repareret, hvis det er nødvendigt. Telefonnummerne på IBM Support Center findes i afsnittet Telefonnumre i denne bog.

Hvis et af nedenstående forhold skulle opstå, eller hvis du tror, der er sikkerhedsrisici forbundet med at bruge produktet, skal du stoppe med at bruge det og afmontere det fra strømkilden og telekommunikationslinjerne, indtil du har talt med IBM Support Center og fået mere hjælp.

- Netledninger, stik, omformere, forlængerledninger, spændingsstabilisatorer eller strømforsyningsenheden er knækkede, itu eller ødelagte.
- Tegn på overophedning, røg, gnister eller ild.
- Batteriet er beskadiget, det er f.eks. revnet, bøjet eller krøllet, batteriet giver stød, eller der er fremmedlegemer på batteriet.
- Der lyder knald, smæld eller syden fra produktet, eller der er lugtgener fra produktet.
- Der er spildt væske, eller et objekt er faldet ned på computeren, netledningen eller omformeren.
- Computeren, netledningen eller omformeren er våde.
- Produktet er tabt eller ødelagt.
- Produktet fungerer ikke normalt, når du følger betjeningsvejledningen.

Bemærk: Hvis et eller flere af disse forhold gælder et ikke-IBM-produkt, f.eks. en forlængerledning, skal du stoppe med at bruge produktet, indtil du har kontaktet producenten for at få flere oplysninger, eller til du har modtaget et tilsvarende produkt.

Generelle sikkerhedsforskrifter

Undgå personskade eller anden form for ødelæggelse.

Service

Du må aldrig forsøge at efterse et produkt selv, medmindre du får besked på at gøre det fra IBM Support Center. Brug kun en IBM-autoriseret serviceudbyder, som er godkendt til at reparere det pågældende produkt.

Bemærk: Nogle dele kan opgraderes eller udskiftes af kunden. Disse dele kaldes CRU'er (Customer Replaceable Unit). IBM identificerer udtrykkeligt CRU'er som sådanne og stiller dokumentation med vejledning til rådighed, når kunden kan udskifte disse dele. Du skal nøje følge al vejledning, når du udskifter disse dele. Kontrollér altid, at der er slukket for strømmen, og at produktet er afmonteret fra strømkilden, før du udskifter delene. Kontakt IBM Support Center, hvis du har spørgsmål.

Netledninger og omformere

Brug kun de netledninger og omformere, der leveres af producenten. Netledningen og omformeren må kun bruges til dette produkt. Brug dem ikke til andre produkter.

Rul aldrig netledningen omkring omformeren eller et andet objekt. Det kan flosse, knække eller folde netledningen. Det kan udgøre en sikkerhedsrisiko.

Placér altid netledningerne, så der ikke trædes på dem, eller så de ikke berøres af objekter.

Beskyt ledningen og omformeren mod væsker. Du må f.eks. ikke placere ledningen eller omformeren i nærheden af vaske, kar, toiletter eller på gulve, der rengøres med flydende rengøringsmidler. Væsker kan forårsage en kortslutning, især hvis netledningen eller omformeren bruges forkert. Væsker kan også gradvist tære stikket på netledningen og/eller stikket på omformeren, hvilket kan forårsage overophedning.

Tilslut altid netledningerne og signalkablerne i den korrekte rækkefølge, og kontrollér, at alle netledninger sidder korrekt i stikket.

Brug ikke omformere, hvor vekselstrømsbenene er tærede og/eller viser tegn på overophedning, f.eks. ødelagt plastik.

Brug ikke netledninger, hvor de elektriske kontakter i begge ender viser tegn på tæring eller overophedning, eller hvor netledningen er ødelagt på nogen måde.

Forlængerledninger og andre enheder

Kontrollér, at de forlængerledninger, de spændingsstabilisatorer, den UPS (Uninterruptible Power Supply) og de multistikdåser, som du bruger, kan håndtere produktets elektriske krav. Du må aldrig overfylde disse enheder. Hvis du bruger multistikdåser, må belastningen aldrig overstige multistikdåsens inputspecifikation. Kontakt en elektriker, hvis du har spørgsmål vedrørende belastninger, strømkrav og inputspecifikationer.

Stik og stikkontakter

Hvis den stikkontakt, som du vil bruge sammen med computeren, er ødelagt eller tæret, må du ikke benytte den, før den er udskiftet af en autoriseret elektriker.

Du må ikke bøje eller ændre stikket. Hvis stikket er ødelagt, skal du kontakte producenten for at få et andet stik.

Nogle produkter er udstyret med et 3-benet stik. Dette stik kan kun anvendes sammen med stikkontakter med jordforbindelse. Det er en sikkerhedsfacilitet.

Du må ikke ignorere denne sikkerhedsfacilitet ved at prøve at indsætte stikket i en stikkontakt uden jordforbindelse. Hvis du ikke kan indsætte stikket i stikkontakten, skal du kontakte en elektriker for at få en godkendt stikkontaktadapter eller få udskiftet stikkontakten med en anden stikkontakt med denne sikkerhedsfacilitet. Du må aldrig overfylde en stikkontakt. Den generelle systembelastning må ikke overstige 80 % af grenens kredsløbsspecifikation. Kontakt en elektriker, hvis du har spørgsmål vedrørende belastninger og grenens kredsløbsspecifikation.

Kontrollér, at ledningsføringen til den stikkontakt, du bruger, er korrekt, at der er nem adgang til stikkontakten, og at den sidder tæt på udstyret. Du må ikke strække forlængerledningerne, så de bliver ødelagt.

Tilslut og afmontér udstyret fra stikkontakten med forsigtighed.

Batterier

Vigtige bemærkninger vedrørende litium-ion-batterier:

Når et litium-ion-batteri bliver overophedet eller kortsletter, kan trykket og temperaturen i battericellerne øges. Cellerne er designet til at frigive tryk og cellematerialer via åbninger i cellekappen. Dette er en vigtig sikkerhedsfacilitet.

Flere brugere har rapporteret, at litium-ion-batterierne i de bærbare computere er blevet overophedet og har afgivet tryk og materiale via "åbningerne". Nogle kunder har rapporteret, at de hørte en sydende lyd, et smæld eller et lille knald umiddelbart før. I disse tilfælde er der stået røg, gnister og i nogle tilfælde også flammer ud af batteriet. Batteriet kan blive meget varmt, og varmen kan deformere bunden af den bærbare computer. I ekstreme tilfælde kan varme forårsage et hul i bunden af computeren. Denne type rapporter er ikke begrænset til IBM-produkter eller bærbare computere.

Brugerne opfordres til at overholde vejledningen nedenfor og jævnligt besøge IBM's websted Safe and Effective Computing på adressen <http://www.pc.ibm.com/us/safecomp.html> for at få de sidste nye oplysninger. Bærbare computere leveres typisk med et opladeligt batteri.

Pc'er og bærbare computere kan også have et internt batteri på størrelse med en mønt. Batteriet sørger for strøm til systemuret, når computeren ikke bruger strøm fra en stikkontakt. Følgende oplysninger gælder alle sådanne batterier:

- Brug kun batterier og opladere, der er godkendt af IBM til brug sammen med det bestemte produkt.
- Følg vejledningen, der følger med computeren, når du oplader og benytter batteriet.

- Du må ikke åbne eller efterse et batteri. Kontakt IBM Support Center for at få hjælp.
- Du må ikke knuse, punktere eller brænde batteriet, og du må heller ikke kortslutte batterikontakterne.
- Du må ikke udsætte batteriet for væske.
- Hold området omkring batterirummene, de elektriske stik og enhedsbåsene rene og fri for løst materiale, især metaldele.
- Hvis batteriet er ødelagt, eller hvis batteriet aflades, eller der opbygges fremmedlegemer på batteriets kontakter, skal du holde op med at bruge batteriet, anskaffe et korrekt erstatningsbatteri og skaffe dig af med det originale batteri ifølge de lokale retningslinjer.
- Det opladelige batteri i den bærbare computer får en bedre ydeevne og holder længere, hvis du jævnlige aflader og oplader batteriet. Det vil sige, at du bruger batteriet i den bærbare computer, indtil du får besked om, at batteriet snart er fladt, og derefter med det samme oplader batteriet til 100 %. Batteriet må ikke være helt afladet i længere tid ad gangen.
- Batterier kan blive helt afladet, hvis de ikke benyttes i længere tid. Det kan forkorte batteriets levetid og øge risikoen for kortslutning. Oplad batterierne med jævne mellemrum, herunder også reservebatterier, for at undgå mulige problemer. Det er en god idé at oplade batterierne til 40 % af deres kapacitet mindst én gang hvert halve år.
- Hvis batteriet ikke kan oplades, ikke fungerer ret lang tid i batteritilstand, eller hvis indikatoren for batteriets tilstand er rød (denne facilitet findes ikke på alle modeller), skal du holde op med at bruge det og anskaffe et erstatningsbatteri fra IBM. Selvom ydeevnen skulle gå lidt ned, når du bruger computeren uden batteri, kan du fortsat benytte computeren kun med vekselstrømsadapteren, indtil du modtager erstatningsbatteriet. Hvis ydeevnen ikke forbedres, efter erstatningsbatteriet er indsat, skal du kontakte IBM Support Center for at få hjælp.

Varme og produktventilation

Computere genererer varme, når de er tændt, og når batteriet oplades. Bærbare computere kan generere meget varme pga. deres kompakte størrelse. Følg altid disse grundlæggende forholdsregler:

- Lad ikke computeren hvile på dit skød eller andre steder på kroppen i en længere periode, mens computeren er i brug, eller mens batteriet oplades. Computeren producerer en del varme under normal drift. Hvis den er i kontakt med kroppen i længere tid, kan det give ubehag eller i sidste ende forbrændinger.
- Brug ikke computeren, eller oplad ikke batteriet i nærheden af brændbare eller eksplosive materialer.
- Ventilationshuller, ventilatorer og/eller køleplader leveres i produktet af sikkerhedsmæssige og funktionsmæssige årsager. Disse faciliteter kan

måske blokeres ved et uheld, hvis du placerer produktet på en seng, en sofa, et tæppe eller lignende overflade. Du må aldrig blokere, tildække eller deaktivere disse faciliteter.

Sikkerhedsforskrifter for cd- og dvd-drev

Cd- og dvd-drev drejer diske med høj hastighed. Hvis en cd eller dvd er revnet eller på anden måde beskadiget, kan disken gå i stykker eller endog knuses, når cd-drevet bruges. Gør følgende for at undgå mulige ødelæggelser og nedsætte risikoen for at ødelægge maskinen:

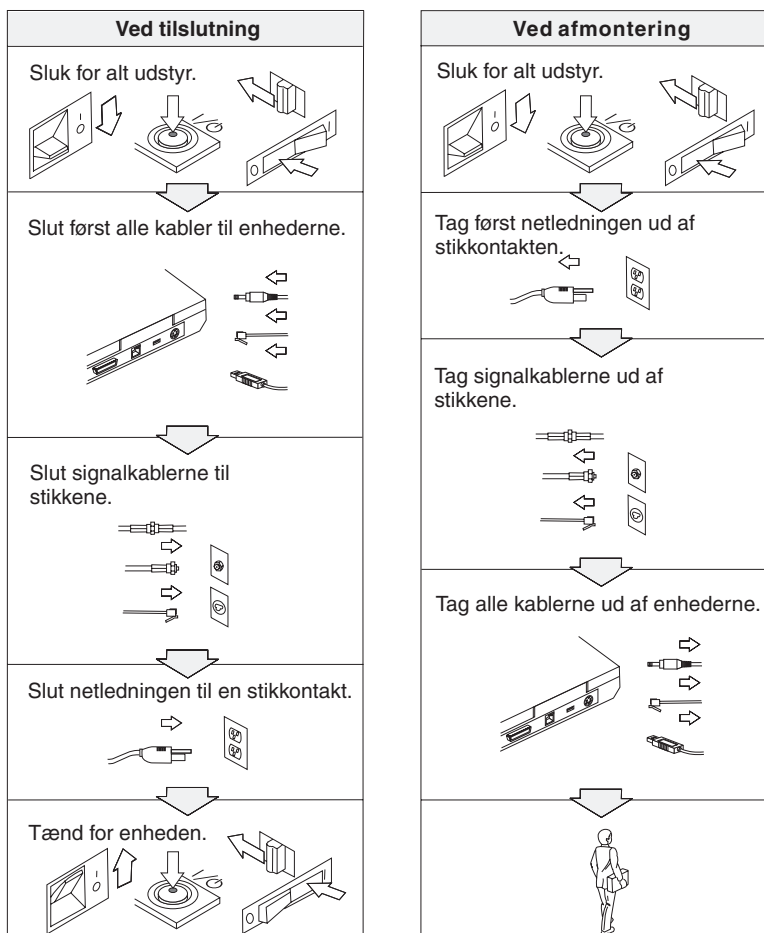
- Opbevar altid cd'er/dvd'er i den oprindelige emballage
- Opbevar altid cd'er/dvd'er uden for direkte sollys og væk fra direkte varmekilder
- Tag cd'er/dvd'er ud af computeren, når de ikke bruges
- Bøj ikke cd'er/dvd'er, eller brug ikke magt for at lægge dem i computeren eller i emballagen
- Undersøg cd'er/dvd'er for revner, før du bruger dem. Brug ikke revnede eller ødelagte diske

Andre sikkerhedsforskrifter



Fare!

Elektrisk strøm fra el-, telefon- og kommunikationskabler kan være farlig. Ved installation eller flytning af maskinen eller tilsluttet udstyr eller ved åbning af maskinens eller udstyrets dæksler skal kabler tilsluttes og afmonteres som vist nedenfor. Hvis dette produkt leveres med en 3-benet netledning, skal den sluttes til et jordforbundet stik.





Fare!

Overhold altid følgende sikkerhedsforanstaltninger:

- Benyt ikke computeren i eller nær vand.
- I tordenvejr:
 - Benyt ikke computeren via telefonforbindelsen.
 - Tilslut og afmontér ikke kablet fra telefonstikket.



Fare! Opbevaring af det genopladelige batteri

Batteriet skal opbevares ved stuetemperatur og være opladet til ca. 30 - 50% af dets kapacitet. Vi anbefaler, at batteriet oplades en gang om året for at forhindre overafladning.



Fare!

Der er fare for eksplosion, hvis det genopladelige batteri ikke udskiftes korrekt. Batteriet indeholder små mængder skadelige stoffer. Følg nedenstående anvisninger for ikke at komme til skade:

- Udskift kun batteriet med et batteri af en type, der anbefales af IBM.
- Hold batteriet væk fra åben ild.
- Udsæt ikke batteriet for vand eller regn.
- Skil ikke batteriet ad.
- Kortslut ikke batteriet.
- Opbevar batteriet, så det er utilgængeligt for børn.

Læg ikke batteriet i affald, der smides i affaldsdepoter. Gældende miljøbestemmelser skal overholdes, når batteriet kasseres. Spørg kommunens tekniske forvaltning (miljøafdelingen).



Fare!

Der er fare for eksplosion, hvis systembatteriet ikke udskiftes korrekt.

Litumbatteriet indeholder litium og kan eksplodere, hvis det ikke håndteres eller kasseres korrekt.

Udskift kun batteriet med et batteri af samme type.

Batteriet må ikke: (1) komme i berøring med vand, (2) udsættes for mere end 100° C eller (3) repareres eller skilles ad. Det skal kasseres i henhold til de lokale bestemmelser. Spørg kommunens tekniske forvaltning (miljøafdelingen).



Fare!

Følg nedenstående vejledning, når du installerer eller omkonfigurerer kommunikationssupplements- eller Mini PCI-kortet.

Undgå elektrisk stød: Fjern alle kabler og vekselstrømsadapteren, når du installerer kommunikationssupplements- eller Mini-PCI-kortet eller åbner dækslerne til systemet eller tilsluttede enheder. Elektrisk strøm fra el-, telefon- og kommunikationskabler kan være farlig.

Pas på!

Når du har tilføjet eller opgraderet et kommunikationssupplements-, Mini PCI- eller hukommelseskort, må du ikke anvende computeren, før du har lukket dækslet. Brug aldrig computeren, når dækslet er åbent.

Pas på!

LCD-skærmens lysstofrør indeholder en mindre mængde kviksølv. Læg det ikke i affald, der smides i affaldsdepoter. Det skal kasseres i henhold til de lokale bestemmelser. Spørg kommunens tekniske forvaltning (miljøafdelingen).

LCD-skærmen er lavet af glas og kan gå i stykker, hvis computeren tabes eller ikke behandles forsigtigt. Hvis LCD-skærmen går i stykker, og du får noget af væsken i øjnene eller på hænderne, skal du straks vaske de udsatte områder med vand i mindst et kvarter. Hvis du senere får symptomer på irritation eller forgiftning, skal du søge læge.



Fare! Sikkerhedsforskrifter for modem

Følg altid de grundlæggende sikkerhedsregler for at undgå brand, elektrisk stød eller skader, f.eks.:

- Installér aldrig en telefonledning i tordennejr.
- Installér aldrig telefonstik i våde lokaliteter, medmindre jackstikket er beregnet til våde lokaliteter.
- Rør aldrig ved ikke-isolerede telefonledninger eller stik, medmindre telefonledningen er taget ud af netværksinterfaceet.
- Vær forsigtig, når du installerer eller ændrer en telefonforbindelse.
- Anvend ikke en telefon i tordennejr, medmindre den er trådløs. Der er fare for elektrisk stød fra lynnedslag.
- Brug ikke telefonen til at rapportere et gasudslip i nærheden af udslippet.
- Brug kun telefonledninger som nr. 26 AWG eller større (tykkere).

Oplysninger om laser

Det optiske lagerdrev (enhed), f.eks. et cd-, cd-RW-, dvd-drev eller SuperDisk, der kan installeres i IBM ThinkPad-computeren, er et laserprodukt. Følgende klassifikationsmærkat sidder på drevet:

CLASS 1 LASER PRODUCT
LASER KLASSE 1
LUOKAN 1 LASERLAITE
APPAREIL A LASER DE CLASSE 1
KLASS 1 LASER APPARAT

Drevet opfylder Direktoratet for Arbejdstilsynets krav til laserprodukter EN60825.



Åbn ikke det optiske lagerdrev. Det indeholder ingen dele, der kan udskiftes eller reparereres.

Brug af justeringsknapper eller udførelse af justeringer eller andre procedurer end dem, der er beskrevet her, kan resultere i alvorlig strålingsfare.

Klasse I laserprodukter anses ikke for at være farlige. Lasersystemet i det optiske lagerdrev er konstrueret, så der ikke er adgang til laserstråling over klasse 1 ved normal brug, vedligeholdelse eller service.

Visse drev indeholder en indbygget klasse 3A laserdiode. Bemærk:



Strålingsfare, når drevet er åbent. Se ikke direkte ind i drevet. Se ikke i strålen, eller se ikke direkte ind i strålen med optiske instrumenter.



Plastikposer kan medføre kvælning. Opbevar derfor emballage sikkert uden for børns rækkevidde.

Mange pc-produkter og meget udstyr indeholder ledninger eller kabler, f.eks. netledninger eller kabler, der bruges til at slutte udstyret til en pc. Hvis dette produkt indeholder en sådan ledning eller kabel, gælder følgende advarsel: **Advarsel!** Når du bruger ledningen til dette produkt eller ledninger til tilbehør, der sælges sammen med dette produkt, udsættes du for bly, som anses for at være årsag til kræft, fosterskader og forringelse af forplantningsevnen. *Vask hænder efter håndtering.*

Gem denne vejledning.

Vigtige oplysninger til brugerne

Vigtige oplysninger til brugerne

ThinkPad X40 Serie-computeren overholder radiofrekvens- og sikkerhedsstandarderne i de lande og områder, hvor den er godkendt til trådløs brug. Du skal installere og bruge ThinkPad-computeren i nøje overensstemmelse med de lokale bestemmelser. Før du bruger ThinkPad X40 Serie-computeren, skal du læse *ThinkPad X40 Series Regulatory Notice*, som leveres sammen med denne bog.

Oplysninger om harddiskens kapacitet

I stedet for at levere en retablerings- eller Windows-cd sammen med computeren, stiller IBM enklere metoder til rådighed, hvis du får brug for at udføre opgaver, hvor du normalt ville anvende disse cd'er. De filer og programmer, der skal bruges til retablering, er placeret på harddisken, så du ikke skal lede efter cd'en eller får problemer med en forkert version af cd'en.

Alle filer og programmer, som er forudinstalleret på computeren af IBM, findes i et skjult afsnit, også kaldet partition, på harddisken. Afsnittet optager plads på harddisken, selvom det er skjult. Når du undersøger harddiskens kapacitet via Windows, vil du muligvis bemærke, at harddiskens totale kapacitet ser ud til at være mindre end forventet. Denne uoverensstemmelse skyldes indholdet af det skjulte afsnit. Se "Retablering af forudinstallerede programmer" på side 30.

Der er flere oplysninger om, hvordan du retablerer harddisken med det oprindelige, forudinstallerede indhold i onlinehjælpen, Access IBM. Tryk på den blå Access IBM-knap, eller klik på Access IBM-ikonen på skrivebordet, læs om sikkerhedskopiering og retablering i afsnittet "Lær".

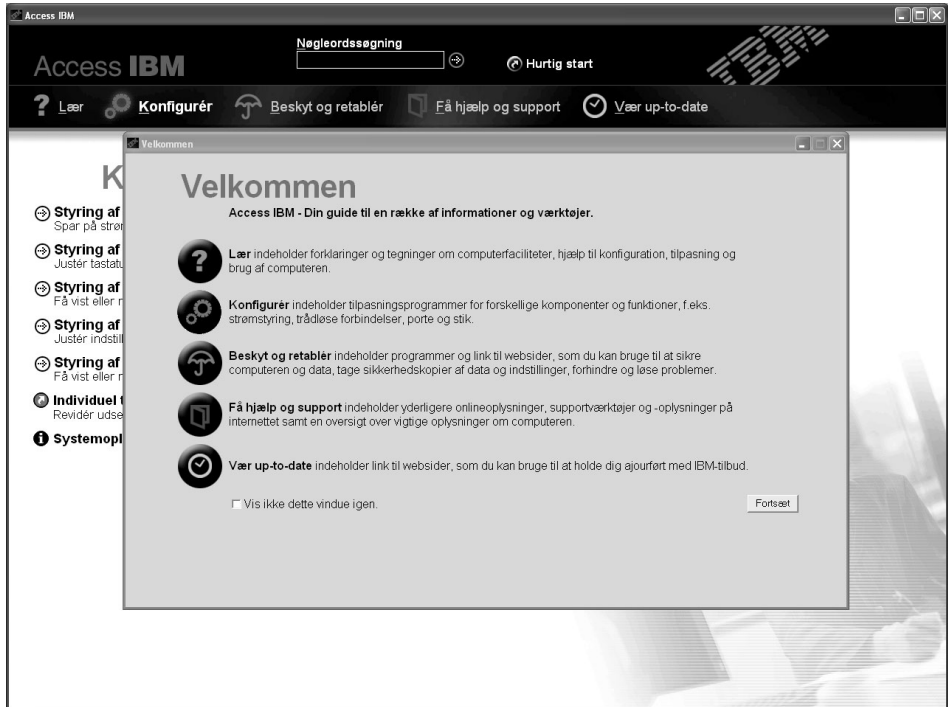
Find oplysninger med Access IBM



Den blå Access IBM-knap kan hjælpe dig i mange situationer, hvor computeren arbejder normalt, og også når den ikke gør det. Tryk på Access IBM-knappen på computeren for at åbne Access IBM. Access IBM er computerens onlinenhjælp, som indeholder nyttige illustrationer og instruktioner, der er lette at følge, så du både kan komme godt i gang og blive ved med at få en masse fra hånden. Du kan også bruge Access IBM-knappen til at afbryde computerens startsekvens og starte området IBM Rescue and Recovery. Hvis Windows ikke starter korrekt, kan du trykke på Access IBM-knappen under computerens startsekvens for at starte IBM Rescue and Recovery. Brug dette område til at udføre fejlfindingsprogrammer, genindlæse sikkerhedskopier, hvis du har lavet sikkerhedskopierne vha. IBM Rescue and Recovery, retablere de forudinstallerede programmer, dvs. de programmer der var installeret, da du modtog computeren, starte en funktion, som giver dig mulighed for at ændre startsekvensen og få vigtige oplysninger om systemet samt starte IBM BIOS-konfigurationsprogrammet, hvor du kan kontrollere og revidere BIOS-indstillingerne.

Tryk på Access IBM-knappen for at åbne programmet, som lader dig trække på alle IBM's ressourcer. Nedenfor vises velkomstsiden i Access IBM, der

viser, hvordan de enkelte dele af Access IBM kan hjælpe dig.



Nogle af emnerne i hjælpen indeholder et videoklip, som viser, hvordan du udfører forskellige opgaver, f.eks. hvordan du udskifter batteriet, indsætter et pc-kort eller opgraderer hukommelsen. Brug knapperne til at afspille, holde pause og spole videoklipet tilbage.

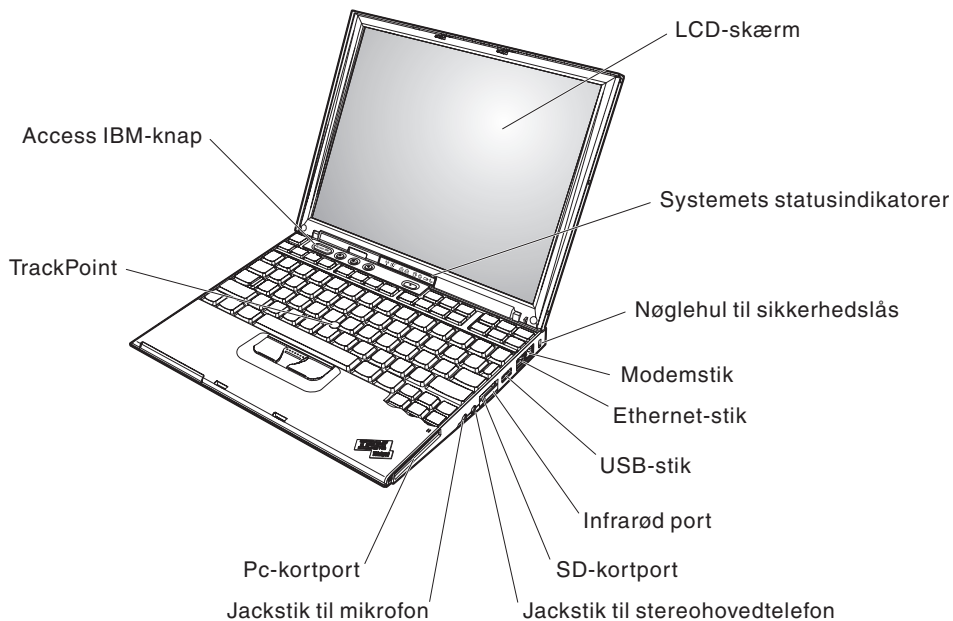


Kapitel 1. Oversigt over ThinkPad-computeren

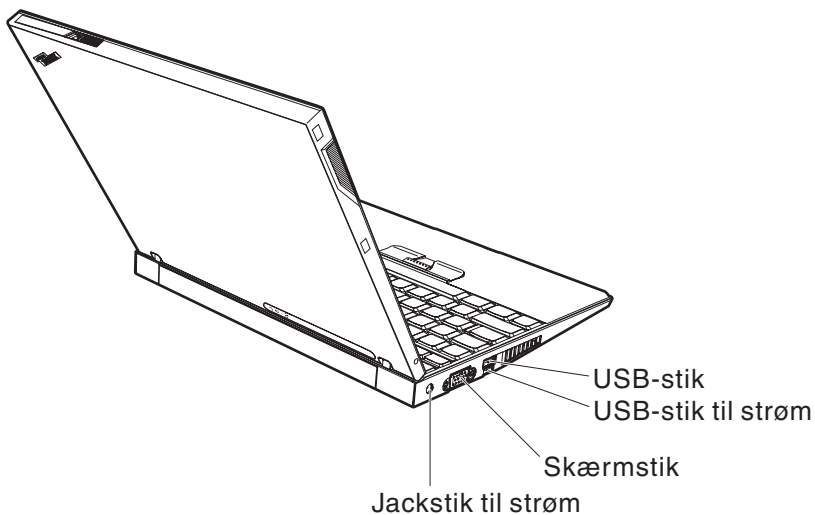
ThinkPad-computeren - oversigt	2	Specifikationer	4
Udstyr	3	Pas på ThinkPad-computeren	5

ThinkPad-computeren - oversigt

Set forfra



Set bagfra



Udstyr

Processor

- Intel Pentium M-processor

Hukommelse

- PC2700 DDR (Double Data Rate) SDRAM (Synchronous Dynamic Random Access Memory)

Lagerenhed

- 1,8 tommers harddisk

Skærm

Farveskærmen bruger TFT-teknologi:

- Størrelse: 12,1 tommer
- Opløsning:
 - LCD: 1.024 x 768
 - Ekstern skærm: Op til 2.048 x 1.536
- Lysstyrkeknapper

Tastatur

- 87 taster, 88 taster eller 92 taster (herunder Fn-tast og Frem- og Tilbage-taster)
- Frem- og Tilbage-taster
- TrackPoint
- Fn-tastfunktion
- Access IBM-knap
- Lydstyrkeknapper
- ThinkLight

Eksterne stik/porte

- Stik til ekstern skærm
- Pc-kortport (pc-kort af type I eller type II)
- SD-kortport (Secure Digital)
- Jackstik til stereohovedtelefon
- Jackstik til mikrofon
- USB-stik (Universal Serial Bus)
- USB-stik til strøm (USB-stik med strømstik)
- Infrarød port
- RJ11-telefonstik
- RJ45 Ethernet-stik
- Stik til udvidelsesenhed
- Indbygget trådløs LAN-facilitet (visse modeller)
- Indbygget *Bluetooth*-facilitet (visse modeller)

Specifikationer

Størrelse

- Bredde: 26,8 cm
- Dybde: 21,1 cm
- Højde: 2,1 cm - 2,7 cm

Driftsbetingelser

- Maks. højde (uden tryk): 3.048 m
- Temperatur
 - Op til 2.438 m
 - I drift uden diskette: 5° til 35°C
 - I drift med diskette: 10° til 35°C
 - Ikke i drift: 5° til 43°C
 - Over 2.438 m
 - Maks. driftstemperatur: 31,3°C

Bemærk: Når du oplader batteriet, må dets temperatur ikke være under 10° C.

- Relativ fugtighed:
 - I drift uden diskette i drevet: 8% til 90%
 - I drift med diskette i drevet: 8% til 80%

Varmeafgivelse

- 56 W (191 Btu/t) maks.

Strømkilde (vekselstrømsadapter)

- Inputspænding til vekselstrømsadapter: 100 - 240 V vekselstrøm, 50 til 60 Hz

Batteri

- ThinkPad X40 Serie lithium-ion (Li-Ion) batteri med 4 celler
 - Nominel spænding: 14,4 V jævnstrøm
 - Kapacitet: 1,9 AH
- ThinkPad X40 Serie Li-Ion-batteri med 8 celler
 - Nominel spænding: 14,4 V jævnstrøm
 - Kapacitet: 4,3 AH

Pas på ThinkPad-computeren

Selv om computeren er designet til at fungere pålideligt under normale arbejdsforhold, skal du bruge omtanke og sund fornuft, når du bruger den. Følg disse vigtige tip. Så får du mest mulig nytte og glæde af computeren.

Vigtige tip:

Vær forsigtig med, hvor og hvordan du arbejder

- Lad ikke computeren hvile på dit skød eller andre steder på kroppen i en længere periode, mens computeren er i brug, eller mens batteriet oplades. Computeren udsender en del varme under normal drift. Varmeudviklingen afhænger af systemaktivitetsniveau og batteriopladningsniveau. Langvarig kontakt med kroppen kan forårsage ubehag og muligvis give forbrændinger.
- Hold væsker borte fra computeren, så du ikke spilder på den, og brug ikke computeren i nærheden af vand. Så undgår du at få elektrisk stød.
- Plasticposer kan medføre kvælning. Opbevar derfor emballage sikkert uden for børns rækkevidde.
- Brug ikke computeren i nærheden af magneter, tændte mobiltelefoner, elektriske apparater eller højtalere.
- Undgå at udsætte computeren for ekstreme temperaturer (under 5° C eller over 35° C).

Behandl computeren med forsigtighed

- Placér ikke objekter (f.eks. papir) mellem skærmen og tastaturet eller under tastaturet.
- Du må ikke tabe, støde, ridse, dreje, slå, ryste eller placere tunge objekter på computeren, skærmen eller eksterne enheder.
- LCD-skærmlåget er designet til kun at åbnes og bruges i en vinkel på lidt mere end 90 grader. Du må ikke åbne skærmlåget mere end 180 grader, da det kan ødelægge computerens hængsler.

Transportér computeren korrekt

- Før du flytter computeren, skal du fjerne alle medier, slukke for alle tilsluttede enheder og afmontere ledninger og kabler.
- Kontrollér, at computeren er slukket, i Standby- eller dvaletilstand, før du flytter den. Det sikrer, at der ikke sker skade på harddisken, eller at data går tabt.
- Hold i den nederste del, når du løfter den åbne computer. Løft eller hold ikke computeren i skærmlåget.
- Brug en bæretaske af god kvalitet, der yder tilstrækkelig støtte og beskyttelse. Pak ikke computeren ned i en tætpakket kuffert eller taske.

Håndtér lagermedier og drev korrekt

- Du må ikke indsætte disketterne skråt i drevet. Du må heller ikke indsætte disketter, som har flere mærkater, eller hvor mærkaten sidder løst, da den kan sidde fast i drevet.
- Hvis computeren leveres med et optisk drev, f.eks. et dvd- eller cd-RW/dvd-drev, må du ikke berøre overfladen af disken eller linsen i skuffen.
- Vent, indtil cd'en eller dvd'en sidder fast i midten af det optiske drev, f.eks. dvd- eller cd-RW/dvd-drevet (der lyder et klik), før du lukker skuffen.
- Tryk kun der, hvor det er nødvendigt, når du installerer harddisken, diskette-, dvd- eller cd-RW/dvd-drevet, og følg vejledningen, der leveres sammen med hardwaren. Der er flere oplysninger om udskiftning af harddisken i Access IBM, computerens onlinehjælp. Du starter Access IBM ved at trykke på knappen Access IBM.

Angiv kodeord

- Husk dine kodeord. Hvis du glemmer et administrator- eller et harddisk-kodeord, kan IBM ikke nulstille det, og du bliver måske nødt til at udskifte systemkortet eller harddisken.

Andre vigtige tip

- Computerens modem må kun tilsluttes en analog telefonlinje, også kaldet PSTN (Public-Switched Telephone Network). Slut ikke modemmet til en PBX-linje (Private Branch Exchange) eller andre digitale telefonlinjer, da det kan ødelægge modemmet. Analoge telefonlinjer bruges ofte i private hjem, mens digitale telefonlinjer ofte bruges på hoteller og kontorbygninger. Hvis du ikke er sikker på, hvilken type telefonlinje du anvender, kan du kontakte telefonselskabet.
- Computeren har muligvis både et Ethernet-stik og et modemstik. Hvis det er tilfældet, skal du slutte kablet til det korrekte stik, så stikket ikke ødelægges. Der er flere oplysninger om placeringen af disse stik i Access IBM, computerens onlinehjælp. Tryk på knappen Access IBM for at åbne Access IBM.
- Registrér dine ThinkPad-produkter hos IBM. Der er flere oplysninger på webstedet: www.ibm.com/pc/register. Det kan hjælpe myndighederne med at skaffe dig computeren tilbage, hvis du mister den, eller den bliver stjålet. Hvis du registrerer computeren, kan IBM også informere dig om tekniske oplysninger og opgraderinger.
- Kun en autoriseret IBM ThinkPad-tekniker må åbne eller reparere computeren.
- Fastgør ikke låsene med tape, og forsøg ikke på anden måde at holde skærmen åben eller lukket.

- Vend ikke computeren med bunden i vejret, mens vekselstrømsadapteren er tilsluttet. Adapterstikket kan blive ødelagt.
- Sluk for computeren, hvis du udskifter en enhed i en drevbås. Ellers skal du sikre dig, at enheden kan udskiftes, mens computeren er tændt eller i Standby- eller dvaletilstand.
- Hvis du udskifter enheder i computeren, skal du genindsætte plasticdækslet, hvis det leveres sammen med computeren.
- Opbevar de eksterne og flytbare harddiske, diskette-, cd-, dvd- og cd-RW/dvd-drev i den rigtige emballage, når de ikke bruges.

Rengør computerens dæksel.

Vi anbefaler, at du nu og da rengør computeren på følgende måde:

1. Klargør en blanding af et mildt rensmiddel, som ikke indeholder slibemidler eller stærke kemikalier, f.eks. syre og alkaliske midler. Brug 5 dele vand til 1 del rensmiddel.
2. Fugt en svamp med det fortyndede rensmiddel.
3. Klem svampen sammen for at fjerne overskydende væske.
4. Tør dækslet med svampen i cirkulære bevægelser. Pas på, at der ikke drypper væske ud af svampen.
5. Tør overfladen for at fjerne rensmidlet.
6. Skyld svampen i rindende vand.
7. Tør dækslet med den rene svamp.
8. Tør overfladen igen med en klud, der ikke fnugger.
9. Vent, indtil overfladen er helt tør, og fjern herefter eventuelle fibre fra kluden.

Rengør computerens tastatur

1. Fugt en tør klud med isopropyl-alkohol.
2. Tør alle tasterne af med kluden. Rengør én tast ad gangen. Hvis du tørrer flere taster af på én gang, kan kluden hænge fast i en af dem og muligvis beskadige tasten. Kontrollér, at væsken ikke drypper ned mellem tasterne.
3. Lad tastaturet tørre.
4. Brug en linsenser med børste eller kold luft fra en hårtørrer til at fjerne krummer og støv, der ligger under tasterne.

Bemærk: Sprøjt ikke rensmidler direkte på skærmen eller tastaturet.

Rengør LCD-skærmen

1. Tør forsigtigt skærmen af med en blød, tør klud, der ikke fnugger. Hvis der er ridser i skærmen, stammer de måske fra tastaturet eller TrackPoint, hvis der er blevet trykket på låget, når det er lukket.

Pas på ThinkPad-computeren

2. Tør forsigtigt ridsen med en blød, tør klud.
3. Hvis ridsen ikke forsvinder, skal du fugte en blød klud, der ikke fnugger, med vand eller en 50-50-blanding af isopropyl-alkohol og vand, som ikke indeholder urenheder.
4. Vrid kluden for at fjerne så meget af væsken som muligt.
5. Tør skærmen igen. Sørg for, at der ikke drypper væske ned i computeren.
6. Sørg for, at skærmlåget er tørt, før du lukker det.

Kapitel 2. Problemløsning

PC-Doctor	10	Problemer med skærmen	23
Fejlfinding	10	Batteriproblemer	24
Fejlmeddelelser	10	Harddiskproblemer	25
Fejl uden koder eller meddelelser	15	Startproblemer	25
Problemer med kodeord	16	Andre problemer	27
Problemer med afbryderen	17	Start af IBM BIOS-konfigurationsprogrammet	29
Tastaturproblemer	17	Retablering af forudinstallerede programmer	30
TrackPointproblemer	18	Udskiftning af harddisken	31
Standby- og dvaletilstandsproblemer	19	Udskiftning af batteriet	34

PC-Doctor

Hvis der er problemer med computeren, kan du teste den vha. programmet PC-Doctor til Windows. Gør følgende for at starte PC-Doctor til Windows:

1. Klik på **Start**.
2. Flyt markøren til **Alle programmer** (andre Windows-styresystemer end Windows XP: **Programmer**) og herefter til **PC-Doctor for Windows**.
3. Klik på **PC-Doctor**.
4. Vælg en af testene fra **Device Categories** eller **Test Scripts**.

Advarsel!

Det kan tage nogle minutter eller længere at udføre en test. Du skal sætte tid af til hele testen, da den ikke må afbrydes.

System Test i **Test Scripts** tester mange vigtige hardwarekomponenter, men den udfører ikke alle systemtest i PC-Doctor til Windows. Hvis PC-Doctor til Windows rapporterer, at alle test i **System Test** er udført, og der ikke er fundet problemer, kan du overveje at udføre flere test i PC-Doctor til Windows.

Hvis du vil kontakte IBM for at få support, skal du udskrive testloggen, så du hurtigt kan informere den tekniker, der hjælper dig.

Fejlfinding

Hvis du ikke kan finde problemet her, skal du bruge Access IBM, computerens onlinehjælp. Du åbner Access IBM ved at trykke på Access IBM-knappen. Følgende afsnit beskriver kun de problemer, som kan forhindre dig i at få adgang til onlinehjælpen.

Fejlmeddelelser

Bemærkninger:

1. I tabellerne står x for et vilkårligt tegn.
2. Den version af PC-Doctor, der omtales her, er PC-Doctor til Windows.

Meddelelse	Løsning
0175: Ugyldig CRC1, stop POST-funktion	EEPROM-kontrolsummen er forkert (blok nr. 6). Computeren skal efterses.
0176: Systemsikkerhed: Der er pillet ved systemet.	Denne meddelelse vises, hvis du fjerner sikkerhedsschippen og installerer den igen, eller hvis du installerer en ny. Du løser problemet ved at starte IBM BIOS-konfigurationsprogrammet, trykke på F9 for at indsætte standardværdierne og herefter trykke på F10 for at gemme ændringerne. Hvis det ikke løser problemet, skal computeren efterses.

Meddelelse	Løsning
0177: Forkerte SVP-data, stop POST. Kontrolsummen af administratorkodeordet i EEPROM er forkert.	Kontrolsummen af administratorkodeordet i EEPROM er forkert. Systemkortet skal udskiftes. Computeren skal efterses.
0182: Forkert CRC2. Start BIOS-konfigurationsprogrammet, og indlæs standardværdierne.	Kontrolsummen af CRC2-indstillingen i EEPROM er forkert. Tryk på F1 for at åbne IBM BIOS-konfigurationsprogrammet. Tryk på F9 og derefter på Enter for at indlæse standardindstillingerne. Tryk på F10 for at genstarte systemet.
0185: Forkert startsekvens. Start BIOS-konfigurationsprogrammet, og indlæs standardværdierne.	Kontrolsummen af startsekvensen i EEPROM er forkert. Tryk på F1 for at åbne IBM BIOS-konfigurationsprogrammet. Tryk på F9 og derefter på Enter for at indlæse standardindstillingerne. Tryk på F10 for at genstarte systemet.
0187: EAIA-dataadgangsfejl	Der er fejl i adgangen til EEPROM. Computeren skal efterses.
0188. Forkert informationsområde til RFID-serialisering.	EEPROM-kontrolsummen er forkert (blok nr. 0 og 1 eller blok nr. 6). Systemkortet skal udskiftes, og serienummeret skal geninstalleres. Computeren skal efterses.
0189: Forkert informationsområde til RFID-konfiguration	EEPROM-kontrolsummen er forkert (blok nr. 4 og 5). Systemkortet skal udskiftes, og UUID skal geninstalleres. Computeren skal efterses.
0190: Fejl ved batteristrøm	Computeren er blevet slukket, fordi batteriet næsten er fladt. Slut vekselstrømsadapteren til computeren, og oplad batteriet, eller udskift batteriet med et fuldt opladet reservebatteri.
0191: Systemsikkerhed - Ugyldig ekstern anmodning om ændring.	En ændring i konfigurationen er ikke udført korrekt. Prøv igen. Du løser problemet ved at starte IBM BIOS-konfigurationsprogrammet, trykke på F9 for at indsætte standardværdierne og herefter trykke på F10 for at gemme ændringerne.
0192: Systemsikkerhed - Der er pillet ved den interne IBM-sikkerhedshardware.	Sikkerhedschippen er blevet udskiftet med en anden. Computeren skal efterses.
0199: Systemsikkerhed - Der er angivet for mange ugyldige IBM-sikkerhedskodeord.	Denne fejlmeddelelse vises, hvis du angiver et forkert administratorkodeord mere end tre gange. Kontrollér administratorkodeordet, og prøv igen. Du løser problemet ved at starte IBM BIOS-konfigurationsprogrammet.
01C8: Mere end et modem er fundet. Afmontér et af dem. Tryk på <Esc> for at fortsætte.	Afmontér mini-PCI-modemkortet eller modemsupplementskortet. Ellers skal du trykke på Esc for at ignorere advarslen. Hvis det ikke løser problemet, skal computeren efterses.

Meddelelse	Løsning
01C9: Mere end én Ethernet-enhed er fundet. Afmonter en af dem. Tryk på <Esc> for at fortsætte.	ThinkPad-computeren har en indbygget Ethernet-facilitet, og du kan ikke tilføje en tilsvarende facilitet ved at installere en Ethernet-enhed. Hvis denne fejlmeddelelse vises, skal du afmontere den Ethernet-enhed, du har installeret. Ellers skal du trykke på Esc for at ignorere advarslen. Hvis det ikke løser problemet, skal computeren efterses.
0200: Harddiskfejl	Harddisken fungerer ikke. Kontrollér, at harddisken er tilsluttet korrekt. Start IBM BIOS-konfigurationsprogrammet, og kontrollér, at harddisken ikke er deaktiveret i menuen Startup.
021x: Tastaturfejl	Kontrollér, at der ikke findes objekter på tastaturet eller på det eksterne tastatur. Sluk for computeren, og sluk for alt tilsluttet udstyr. Tænd først for computeren og derefter for det tilsluttede udstyr. Hvis samme fejlkode vises igen, skal du gøre følgende: Hvis der er tilsluttet et eksternt tastatur, skal du gøre følgende: <ul style="list-style-type: none"> • Sluk for computeren, afmonter det eksterne tastatur, og tænd for computeren igen. Kontrollér, at det indbyggede tastatur fungerer korrekt. Hvis computerens tastatur fungerer korrekt, skal det eksterne tastatur efterses. • Kontrollér, at det eksterne tastatur er sluttet til det rigtige stik. Test computeren vha. PC-Doctor. <ul style="list-style-type: none"> • Hvis computeren stopper under testen, skal computeren efterses.
0230: Fejl i skygge-RAM	Der er opstået en fejl i skygge-RAM. Test computerens hukommelse med PC-Doctor. Hvis du tilføjede et hukommelsesmodul, umiddelbart inden du tændte for computeren, skal modulet geninstalleres. Test herefter hukommelsen med PC-Doctor.
0231: Fejl i system-RAM	Der er opstået en fejl i system-RAM. Test computerens hukommelse med PC-Doctor. Hvis du tilføjede et hukommelsesmodul, umiddelbart inden du tændte for computeren, skal modulet geninstalleres. Test herefter hukommelsen med PC-Doctor.
0232: Fejl i udvidet RAM	Der er opstået en fejl i den udvidede RAM. Test computerens hukommelse med PC-Doctor. Hvis du har udvidet hukommelsen, umiddelbart inden du har tændt for computeren, skal den geninstalleres. Test herefter hukommelsen med PC-Doctor.
0250: Fejl i systembatteri	Systembatteriet, som bruges til at bevare konfigurationsoplysningerne, f.eks. dato og klokkeslæt, når der er slukket for computeren, er fladt. Udskift batteriet, og start IBM BIOS-konfigurationsprogrammet for at kontrollere konfigurationen. Hvis problemet stadig ikke er løst, skal computeren efterses.
0251: Forkert system-CMOS-kontrolsum	System-CMOS er måske blevet ødelagt af et program. Computeren bruger standardindstillingerne. Start IBM BIOS-konfigurationsprogrammet for at konfigurere indstillingerne igen. Hvis samme fejlkode vises igen, skal computeren efterses.
0260: Fejl i systemtidsfrist	Computeren skal efterses.

Meddelelse	Løsning
0270: Fejl i systemur	Computeren skal efterses.
0271: Fejl ved dato og klokkeslæt	Hverken dato eller klokkeslæt er angivet på computeren. Angiv dato og klokkeslæt vha. IBM BIOS-konfigurationsprogrammet.
0280: Foregående start ikke afsluttet	Computeren har ikke været i stand til at afslutte den foregående startproces. Sluk for computeren, og start den igen for at starte IBM BIOS-konfigurationsprogrammet. Kontrollér konfigurationen, og genstart herefter computeren ved at vælge muligheden Exit Saving Changes under punktet Restart eller ved at trykke på F10. Hvis samme fejlkode vises igen, skal computeren efterses.
02D0: Systemcachefejl	Cache er deaktiveret. Computeren skal efterses.
02F4: Der kan ikke skrives til EISA CMOS	Computeren skal efterses.
02F5: DMA-test ikke udført	Computeren skal efterses.
02F6: Software-NMI ikke udført	Computeren skal efterses.
02F7: Fejlsikret tidsfrist for NMI ikke udført	Computeren skal efterses.
1802: Uautoriseret netværkskort er tilsluttet - sluk for systemet, og fjern Mini-PCI-netværkskortet.	Mini-PCI-netværkskortet kan ikke anvendes på denne computer. Fjern kortet.
1803: Uautoriseret supplementskort er tilsluttet - sluk for systemet, og fjern supplementskortet.	Supplementskortet kan ikke anvendes på denne computer. Fjern kortet.

Meddelelse	Løsning
1810: Forkert layout af harddiskafsnit	<p>Computeren kan ikke genkende udformningen af afsnittet på harddisken. Computeren kan ikke starte. Området IBM Predesktop er slettet, eller harddisken indeholder ødelagte data. Gør et af følgende for at genstarte computeren:</p> <ul style="list-style-type: none"> • Hvis området IBM Predesktop er slettet <ol style="list-style-type: none"> 1. Tryk på F1 for at åbne IBM BIOS-konfigurationsprogrammet. 2. Vælg Security -> IBM Predesktop Area -> Access IBM Predesktop Area. 3. Angiv dette punkt til Disabled. 4. Gem indstillingerne og afslut. • Hvis problemet ikke løses, når du har udført ovenstående <ol style="list-style-type: none"> 1. Tryk på Enter. 2. Dobbeltklik på RECOVER TO FACTORY CONTENTS, og følg vejledningen på skærmen. <p>Bemærk: Hele indholdet af harddisken slettes, og de forudinstallerede programmer installeres igen.</p> <p>Tryk på F1 for at åbne BIOS-konfigurationsprogrammet, eller tryk på Enter for at starte området IBM Predesktop.</p> <p>Hvis du stadigvæk ikke kan starte computeren, skal du ringe til IBM Support Center. Telefonnumrene findes i afsnittet "Telefonnumre" på side 39.</p>
Klarmelding til startkodeord	<p>Der er angivet et start- eller administratorkodeord. Indtast kodeordet, og tryk på Enter for at bruge computeren. Hvis startkodeordet ikke accepteres, kan der være angivet et administratorkodeord. Indtast administratorkodeordet og tryk på Enter. Hvis samme fejlmeddelelse vises igen, skal computeren efterses.</p>
Klarmelding til harddiskkodeord	<p>Der er angivet et harddiskkodeord. Indtast kodeordet, og tryk på Enter for at bruge computeren.</p> <p>Hvis samme fejlmeddelelse vises igen, skal computeren efterses.</p>
Dvaletilstandsfejl	<p>Systemets konfiguration er ændret, fra da computeren skiftede til dvaletilstand til nu, hvor den ikke kan genoptage normal drift.</p> <ul style="list-style-type: none"> • Ret systemkonfigurationen, så den kommer til at se ud, som før dvaletilstanden blev aktiveret. • Genopret dvaletilstandsfilen, hvis størrelsen af hukommelsen er ændret.
Styresystem ikke fundet	<p>Kontrollér følgende:</p> <ul style="list-style-type: none"> • Harddisken er korrekt installeret. • Der sidder en startdiskette i diskettedrevet. <p>Hvis samme fejlmeddelelse vises igen, skal du kontrollere startsekvensen vha. IBM BIOS-konfigurationsprogrammet.</p>
Ventilatorfejl	<p>Der er problemer med ventilatoren. Computeren skal efterses.</p>

Meddelelse	Løsning
EMM386 er ikke installeret - Kan ikke definere basisadressen for sideramme	Åbn filen C:\CONFIG.SYS, og ret linjen device=C:\WINDOWS\EMM386.EXE RAM til device=C:\WINDOWS\EMM386.EXE NOEMS og gem filen.
Fejl ved CardBus-konfiguration - Enhed deaktiveret	Start IBM BIOS-konfigurationsprogrammet. Tryk på F9 og derefter på Enter for at indlæse standardindstillingerne. Tryk på F10 for at genstarte systemet.
Varmefølerfejl	Varmeføleren fungerer ikke korrekt. Computeren skal efterses.
Validering af systemfaciliteterne er ikke udført. Tryk på <Esc> for at fortsætte.	Området IBM Predesktop på harddisken er ødelagt. Hvis du skal bruge området IBM Predesktop, skal du få fat i en retablerings-cd og bruge den til at retablere området IBM Predesktop.

Fejl uden koder eller meddelelser

Problem:

Når jeg tænder for computeren, vises der intet på skærmen, og computeren bipper ikke under starten.

Bemærk: Hvis du er i tvivl om, hvorvidt computeren bippede, så sluk for den, tænd den igen, og lyt efter bippet. Hvis du bruger en ekstern skærm, skal du læse afsnittet "Problemer med skærmen" på side 23

Løsning:

Hvis der er angivet et startkodeord, skal du trykke på en tast for at få vist klarmeldingen til startkodeord. Indtast herefter det korrekte kodeord, og tryk på Enter.

Hvis startkodeordsklarmeldingen ikke vises, kan lysstyrken være angivet til minimum lysstyrke. Justér lysstyrken ved at trykke på Fn + Home.

Hvis skærmen stadigvæk er sort, skal du kontrollere, at:

- batteriet er installeret korrekt
- vekselstrømsadapteren er tilsluttet computeren, og netledningen sat i en stikkontakt
- computeren er tændt. Tryk på afbryderen igen for at bekræfte det.

Hvis alt dette er i orden, og skærmen stadig er sort, skal computeren efterses.

Problem:

Når jeg tænder for computeren, vises der intet på skærmen, men der lyder to eller flere bip.

Løsning:

Kontroller, at hukommelseskortet er installeret korrekt. Hvis det er tilfældet, men skærmen stadig er sort, og du hører fem bip, skal computeren efterses.

Hvis der lyder fire bip fire gange, er der er problem med sikkerhedschippen. Computeren skal efterses.

Problem:

Når jeg tænder for computeren, vises der kun en hvid markør på en sort skærm.

Løsning:

Geninstallér styresystemet, og tænd for computeren. Hvis du fortsat kun kan se markøren på skærmen, skal computeren efterses.

Problem:

Skærmen bliver sort, når computeren er tændt.

Løsning:

Pauseskærmen eller funktionsstyring er måske aktiveret. Bevæg TrackPoint, eller tryk på Enter for at afslutte pauseskærmen, eller tryk på afbryderen for at genoptage normal drift fra Standby- eller dvaletilstand.

Problem:

DOS-helskærmen ser mindre ud.

Løsning:

Hvis du udfører DOS-programmer, der kun understøtter VGA-tilstand (opløsningsgrad på 640 × 480), kan skærbilledet forekomme en smule forvrænget eller en lille smule mindre end selve skærmen. Det skyldes ønsket om at bevare kompatibiliteten med DOS-programmer. Hvis du vil udvide skærbilledet, så det har samme størrelse som selve skærmen, skal du starte programmet ThinkPad-konfiguration og klikke på LCD. Vælg herefter funktionen **Skærmudvidelse**. Skærbilledet kan stadig se en smule forvrænget ud.

Bemærk: Hvis computeren kan anvende skærmudvidelsesfunktionen, kan du bruge tasterne Fn + F8 til at udvide skærbilledet.

Problemer med kodeord

Problem:

Jeg har glemt mit kodeord.

Løsning:

Hvis du har glemt startkodeordet, skal du tage computeren med til forhandleren for at få nulstillet kodeordet.

Hvis du glemmer harddiskkodeordet, kan IBM ikke nulstille det eller retablere data på harddisken. Du bliver nødt til at tage computeren med til forhandleren for at få udskiftet harddisken. Du skal medbringe kvittering, og du skal betale for dele og service.

Hvis du glemmer administratorkodeordet, kan IBM ikke nulstille kodeordet. Du bliver nødt til at tage computeren med til forhandleren for at få udskiftet systemkortet. Du skal medbringe kvittering, og du skal betale for dele og service.

Problemer med afbryderen**Problem:**

Systemet svarer ikke, og jeg kan ikke slukke for computeren.

Løsning:

Sluk for computeren ved at trykke på afbryderen i 4 sekunder eller mere. Hvis systemet stadig ikke slukkes, skal du fjerne vekselstrømsadapteren og batteriet.

Tastaturproblemer**Problem:**

Alle eller nogle af tasterne på tastaturet virker ikke.

Løsning:

Hvis problemet er opstået umiddelbart efter, at computeren har genoptaget normal drift fra Standby-tilstand under Windows NT, skal du indtaste startkodeordet, hvis der er angivet et.

Hvis der er tilsluttet et eksternt PS/2-tastatur, fungerer det numeriske tastatur på computeren ikke. Brug det numeriske tastatur på det eksterne tastatur.

Gør følgende, hvis der er tilsluttet et eksternt numerisk tastatur eller en mus:

1. Sluk for computeren.
2. Fjern det eksterne numeriske tastatur eller musen.
3. Tænd for computeren og prøv, om tastaturet fungerer.

Hvis tastaturproblemet er løst, skal du tilslutte det eksterne numeriske tastatur, det eksterne tastatur eller musen igen, og kontrollere, at stikkene sidder rigtigt.

Hvis tasterne på tastaturet stadigvæk ikke fungerer, skal computeren efterses.

Problem:

Der vises et tal, når jeg skriver et bogstav.

Løsning:

NumLock er aktiveret. Tryk på skiftetasten, og hold den nede. Tryk herefter på NumLk.

Problem:

Alle eller nogle af tasterne på det eksterne numeriske tastatur virker ikke.

Løsning:

Kontrollér, at det eksterne numeriske tastatur er korrekt tilsluttet computeren.

Problem:

Alle eller nogle af tasterne på det eksterne PS/2-tastatur virker ikke.

Løsning:

Hvis du bruger X4 UltraBase-udvidelsesenheden, skal du slutte tastaturstikket til tastatur/musestikket på X4 UltraBase-udvidelseenheden. Hvis du bruger en mus og et tastatur samtidigt, skal du bruge tastatur/musekablet. Kontrollér, at tastatur/musekablet er korrekt tilsluttet musestikket på X4 UltraBase-udvidelsesenheden, og at tastaturkablet er korrekt tilsluttet tastaturstikket på tastatur/musekablet.

Hvis tilslutningen er i orden, skal du afmontere kablet og kontrollere, at det indbyggede tastatur fungerer korrekt. Hvis det indbyggede tastatur fungerer, er der problemer med det eksterne tastatur. Brug et andet eksternt tastatur.

TrackPointproblemer

Problem:

Markøren flytter sig, når der tændes for computeren, eller når normal drift genoptages.

Løsning:

Markøren kan godt flytte sig, når du arbejder normalt, men ikke bruger TrackPoint. Det er kendetegnende for TrackPoint og er ikke nogen fejl.

Markøren flytter sig i flere sekunder, når:

- computeren tændes.
- computeren genoptager normal drift.
- du trykker på TrackPoint i længere tid.
- temperaturen ændres.

Problem:

Musen eller pegeudstyret fungerer ikke.

Løsning:

Kontrollér, at TrackPoint er angivet til Automatisk i programmet Think-

Pad-konfiguration. Afmonter herefter musen eller pegeudstyret, og prøv at bruge TrackPoint. Hvis TrackPoint fungerer, skyldes problemet måske musen eller pegeudstyret.

Kontrollér, at musekablet eller kablet til pegeudstyret er korrekt tilsluttet X4 UltraBase-udvidelsesenheden.

Hvis musen ikke er kompatibel med IBM PS/2-musen, skal du deaktivere TrackPoint vha. programmet ThinkPad-konfiguration.

Bemærk: Der er flere oplysninger i den vejledning, der leveres sammen med musen.

Problem:

Museknapperne fungerer ikke.

Løsning:

Skift musens styreprogram til **Standard PS/2-portmus**, og geninstaller herefter **IBM PS/2 TrackPoint**. Styreprogrammerne findes i biblioteket C:\IBMTTOOLS\DRIVERS på harddisken. Hvis styreprogrammerne ikke findes på harddisken, skal du besøge ThinkPad-webstedet. Du åbner webstedet ved at trykke på Access IBM-knappen. Skærmbilledet Access IBM vises. Klik på **Få hjælp og support** på dette skærmbillede, og klik herefter på **Overførsel og opgradering**. Vælg **Newest device drivers**.

Problem:

Funktionen Bladring eller Forstørrelsesglas fungerer ikke.

Løsning:

Kontrollér musestyreprogrammet i vinduet Enhedshåndtering, og kontrollér, at styreprogrammet til IBM PS/2 TrackPoint er installeret.

Standby- og dvaletilstandsproblemer

Problem:

Computeren skifter uventet til Standby-tilstand.

Løsning:

Hvis processoren overophedes, skifter computeren automatisk til Standby-tilstand, så computeren kan afkøles, og processoren og andre interne komponenter beskyttes. Kontrollér også indstillingerne for Standby-tilstand vha. Maksimering af batteriydelse.

Problem:

Computeren skifter til Standby lige efter POST, og indikatoren for Standby lyser.

Løsning:

Kontrollér, at:

- batteriet er opladet.

- driftstemperaturen er inden for det acceptable interval. Se afsnittet "Specifikationer" på side 4.

Hvis alt dette er i orden, skal computeren efterses.

Problem:

Der vises en meddelelse om, at batteriet er næsten fladt, og computeren slukkes.

Løsning:

Batteriet er næsten fladt. Slut vekselstrømsadapteren til computeren, eller udskift batteriet med et fuldt opladet batteri.

Problem:

Når jeg genoptager normal drift fra Standby-tilstand, er LCD-skærmen stadig sort.

Løsning:

Kontrollér, om den eksterne skærm blev afmonteret, mens computeren var i Standby-tilstand. Undlad at afmontere den eksterne skærm, mens computeren er i Standby- eller dvaletilstand. Hvis der ikke er tilsluttet en ekstern skærm, når computeren genoptager normal drift, forbliver LCD-skærmen sort, og der vises ikke noget på den. Dette forhold er uafhængigt af opløsningsgraden. Tryk på Fn + F7 for at aktivere LCD-skærmen.

Bemærk: Hvis du bruger tastkombinationen Fn + F7 til at aktivere et præsentationsskema, skal du trykke på Fn + F7 mindst tre gange inden for tre sekunder for at få vist billedet på skærmen.

Problem:

Computeren genoptager ikke normal drift efter Standby, eller Standby-indikatoren forbliver tændt, og computeren fungerer ikke.

Løsning:

Hvis systemet ikke returnerer fra Standby-tilstand, er computeren måske skiftet til Standby- eller dvaletilstand automatisk, fordi batteriet er fladt. Kontrollér Standby-indikatoren.

- Hvis Standby-indikatoren er tændt, er computeren i Standby-tilstand. Slut vekselstrømsadapteren til computeren, og tryk på Fn-tasten.
- Hvis Standby-indikatoren er slukket, er computeren i dvaletilstand eller slukket. Slut vekselstrømsadapteren til computeren, og tryk herefter på afbryderen for at genoptage normal drift.

Hvis systemet stadigvæk ikke returnerer fra Standby-tilstand, svarer systemet måske ikke længere, og du kan ikke slukke for computeren. I så fald skal du nulstille computeren. Hvis du ikke har gemt dine data, går de tabt. Du nulstiller computeren ved at trykke på afbryderen og holde den nede i mere end 4 sekunder. Hvis systemet stadig ikke slukkes, skal du fjerne vekselstrømsadapteren og batteriet.

Problem:

Computeren skifter ikke til Standby- eller dvaletilstand.

Løsning:

Kontrollér, om der er angivet et valg, som skal forhindre computeren i at skifte til Standby- eller dvaletilstand.

Problem:

Computeren skifter ikke til Standby-tilstand som angivet af tidsfristen under Windows NT.

Løsning:

Windows NT:

Hvis du har aktiveret CD-ROM AutoRun-faciliteten, skifter computeren ikke til Standby-tilstand via tidsfristen. Du aktiverer tidsfristen ved at redigere konfigurationsoplysningerne i registreringsdatabasen sådan:

```
HKEY_LOCAL_MACHINE\SYSTEM\
CurrentControlSet\Services\Cdrom\
Autorun: 0x1 > Autorun: 0
```

Bemærk: Tag en sikkerhedskopi af computerens registreringsdatabase og konfiguration, før du foretager nogen ændringer. Hvis der opstår problemer, kan du genindlæse systemets registreringsdatabase og konfigurationsfiler.

Problem:

Computeren ignorerer en planlagt opvågningsfunktion, hvis den ikke er sluttet til en stikkontakt,

–eller–

Computeren skifter ikke til dvaletilstand fra Midlertidigt afbrudt, hvis den ikke er sluttet til en stikkontakt.

Løsning:

Funktionen til planlagt opvågning, når computeren får strøm fra batteriet, er som standard deaktiveret. Hvis du aktiverer denne funktion, kan computeren genoptage normal drift, mens du transporterer den. Det kan ødelægge harddisken.

Vær opmærksom på denne risiko, når du aktiverer funktionen til planlagt opvågning, når computeren får strøm fra batteriet.

1. Sluk for computeren, og tænd for den igen. Tryk på Access IBM-knappen, mens meddelelsen "To interrupt normal startup, press the blue Access IBM button" vises i nederste venstre hjørne af skærmen. Skærm-billedet IBM Rescue and Recovery vises.
2. Klik på **Adgang til BIOS**. Vinduet Systemet skal genstartes vises.
3. Klik på **Ja**. Computeren genstarter, og menuen IBM BIOS Setup Utility vises.

4. Vælg punktet **Config** med piltasterne, og tryk på Enter. Undermenuen **Power** vises.
5. Vælg **Timer Wake with Battery Operation** ved at trykke på Enter.
6. Vælg punktet **Enabled** med F5- eller F6-tasten, og tryk herefter på Enter.
7. Tryk på F10 og derefter på Enter for at gemme denne indstilling og afslutte programmet.

Du kan få flere oplysninger om BIOS-konfigurationsprogrammet i afsnittet "IBM BIOS Setup Utility" i onlinehjælpen Access IBM.

Problem:

Tastkombinationen Fn + F12 får ikke computeren til at skifte til dvaletilstand.

Løsning:

Computeren kan ikke skifte til dvaletilstand:

- Hvis du bruger et IBM-pc-kommunikationskort: Hvis du vil aktivere dvaletilstand, skal du stoppe kommunikationsprogrammet. Fjern derefter pc-kortet, eller deaktivér pc-kortporten. Klik på ikonen **Sikker fjernelse af hardware** på proceslinjen (Windows XP) eller ikonen **Tag hardwareenhedens stik ud eller skub hardwareenheden ud** på proceslinjen (Windows 2000).
- Hvis dvaletilstandsprogrammet ikke er installeret i Windows NT: Brug oplysningerne i afsnittet "Installér styreprogrammer" i Access IBM, computerens onlinehjælp.
- Hvis dvaletilstand ikke er aktiveret. Gør følgende for at aktivere den:

Windows NT:

Bemærk: Harddisken skal være FAT-formateret for at kunne anvende dvaletilstand under Windows NT. Hvis harddisken er NTFS-formatet, som er standard under Windows NT, vil du ikke kunne anvende dvaletilstand.

1. Start programmet ThinkPad-konfiguration.
2. Klik på **Funktionsstyring**.
3. Klik på **Indstillinger under Midlertidigt afbrudt/Genoptag**.
4. Klik på **Aktivér dvaletilstand**.
5. Klik på **OK**.

Windows XP eller Windows 2000 :

1. Start programmet ThinkPad-konfiguration.
2. Klik på **Funktionsstyring**.
3. Klik på fanen **Dvale**.
4. Vælg afkrydsningsfeltet til understøttelse af dvale.
5. Klik på **OK**.

Bemærk: Du kan kun skifte til dvaletilstand ved at trykke på Fn + F12, når PM-styreprogrammet til Windows 2000 eller Windows XP er installeret.

Problem:

Under Windows XP får tastkombinationen Fn + F3 ikke skærmen til at blive sort.

Løsning:

Under Windows XP kan flere brugere logge på systemet samtidigt. Hvis du er den første bruger, der er logget på computeren, kan du bruge tastkombinationen Fn + F3. Ellers fungerer tastkombinationen ikke.

Problemer med skærmen

Problem:

Skærmen er sort.

Løsning:

- Tryk på Fn + F7 for at få vist skærbilledet.

Bemærk: Hvis du bruger tastkombinationen Fn+F7 til at aktivere et præsentationsskema, skal du trykke på Fn+F7 mindst tre gange inden for tre sekunder for at få vist billedet på skærmen.

- Hvis du bruger vekselstrømsadapteren eller batteriet, og batteriets statusindikator er tændt (er grøn), skal du trykke på Fn + Home for at gøre skærmen lysere.
- Hvis statusindikatoren for Standby er tændt (er grøn), skal du trykke på Fn for at genoptage normal drift fra Standby-tilstand.
- Hvis det ikke løser problemet, skal du følge vejledningen i afsnittet Løsning nedenfor.

Problem:

Skærbilledet er ulæseligt eller forvrænget.

Løsning:

Kontrollér, at:

- skærmstyreprogrammet er korrekt installeret.
- skærmopløsningen og farvekvaliteten er korrekt angivet.
- skærmtypen er korrekt.

Gør følgende for at kontrollere disse indstillinger:

Windows XP og Windows 2000:

1. Klik med højre museknap på skrivebordet, klik på **Egenskaber**, og klik herefter på fanen **Indstillinger**.
2. Kontrollér, at skærmopløsningen og farvekvaliteten er korrekt angivet.
3. Klik på **Avanceret**.

4. Klik på fanen **Kort**.
5. Kontrollér, at "Intel(R) 82852/82855 GM/GME Graphics Controller" vises i vinduet med kortoplysninger.
6. Klik på knappen **Egenskaber**. Kontrollér feltet Enhedsstatus, og kontrollér, at enheden fungerer korrekt. Ellers skal du klikke på knappen **Fejlfinding**
7. Klik på fanen **Skærm**.
8. Kontrollér, at oplysningerne er korrekte.
9. Klik på knappen **Egenskaber**. Kontrollér feltet Enhedsstatus, og kontrollér, at enheden fungerer korrekt. Ellers skal du klikke på knappen **Fejlfinding**

Problem:

Skærmen forbliver tændt, selv om der er slukket for strømmen.

Løsning:

Tryk på afbryderen i 4 sekunder eller mere for at slukke for computeren. Tænd derefter for den igen.

Problem:

Der vises hele tiden manglende, misfarvede eller lyse punkter på skærmen.

Løsning:

Det er karakteristisk for TFT-teknologien. LCD-skærmen indeholder mange TFT'er (Thin-Film Transistors). Der er hele tiden manglende, misfarvede eller lyse punkter på skærmen.

Batteriproblemer

Problem:

Batteriet bliver ikke fuldt opladet på computerens standardopladningstid, mens der er slukket for computeren.

Løsning:

Batteriet er måske overafladet. Gør følgende:

1. Sluk for computeren.
2. Kontrollér, at det overafloadede batteri sidder i computeren.
3. Slut vekselsstrømsadapteren til computeren, og oplad batteriet.

Hvis batteriet ikke kan oplades helt på 24 timer, skal du anvende et nyt batteri.

Hvis du har købt en lynoplader, der fås som ekstraudstyr, skal du anvende denne til opladning af det overafloadede batteri.

Problem:

Computeren slukkes, før batteristatusindikatoren viser, at batteriet er fladt, - *eller* - computeren fortsætter med at fungere, efter at batteristatusindikatoren viser, at batteriet er fladt.

Løsning:

Aflad og oplad batteriet.

Problem:

Driftstiden for et fuldt opladet batteri er for kort.

Løsning:

Aflad og oplad batteriet. Hvis batteriets driftstid stadig er for kort, skal du bruge et nyt batteri.

Problem:

Computeren arbejder ikke med et fuldt opladet batteri.

Løsning:

Spændingsstabilisatoren i batteriet er muligvis blevet aktiveret. Sluk for computeren i ét minut for at nulstille funktionen, og tænd derefter for den igen.

Problem:

Batteriet kan ikke oplades.

Løsning:

Du kan ikke oplade batteriet, hvis det er for varmt. Hvis batteriet føles varmt, skal du tage det ud af computeren og lade det køle af til almindelig stuetemperatur. Når det har stuetemperatur, skal du geninstallere og oplade det. Hvis du ikke kan oplade det nu, skal batteriet til eftersyn.

Harddiskproblemer

Problem:

Harddisken rasler en gang imellem.

Løsning:

Der høres muligvis en raslende lyd, når:

- harddisken starter med at læse data, eller når den stopper.
- du transporterer harddisken.
- du transporterer computeren.

Det er kendetegnende for harddisken og ikke nogen fejl.

Problem:

Harddisken fungerer ikke.

Løsning:

Kontrollér, at harddisken findes i "Boot priority order" på startmenuen i BIOS-konfigurationsprogrammet. Hvis harddisken findes i enhedslisten "Excluded from boot order", er den deaktiveret. Flyt den over i oversigten "Boot priority order".

Startproblemer

Problem:

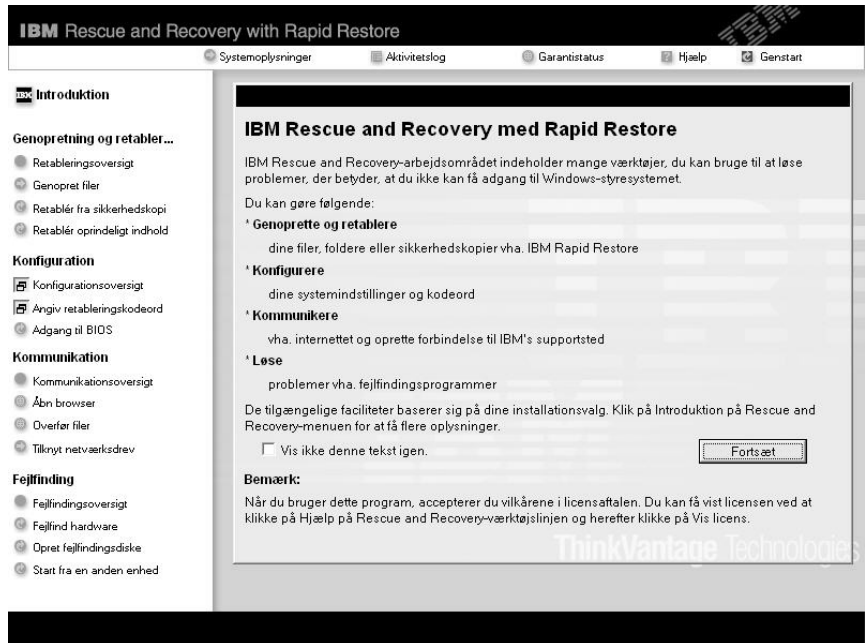
Windows-styresystemet starter ikke.

Løsning:

Brug IBM Rescue and Recovery-arbejdsområdet til at identificere og løse problemet. Det er nemt at starte IBM Rescue and Recovery-arbejdsområdet.

Gør følgende for at åbne IBM Rescue and Recovery:

1. Sluk for computeren, og tænd for den igen.
2. Hold øje med skærmen, mens computeren starter. Tryk på den blå Access IBM-knap, når meddelelsen "To interrupt normal startup, press the blue Access IBM button" vises i nederste venstre hjørne af skærmen. IBM Rescue and Recovery-arbejdsområdet åbnes. Der åbnes et vindue, som ligner dette:



3. Når Rescue and Recovery-arbejdsområdet er åbent, kan du gøre følgende:
 - **Genoprette og retablere** dine filer, foldere eller sikkerhedskopier.
 - **Konfigurere** systemindstillinger og -kodeord.
 - **Kommunikere** med internettet, og besøg IBM-supportstedet.
 - **Løse** problemer med fejlfindingsprogrammer.

Øverst i IBM Rescue and Recovery-arbejdsområdet kan du klikke på følgende muligheder for at åbne andre sider eller afslutte programmet:

Aktivitetslog gør det muligt at få vist en logfil, som indeholder oplysninger om aktiviteter eller opgaver i forbindelse med Rescue and Recovery-funktioner.

Systemoplysninger viser centrale hardware- og softwareoplysninger om computeren. Disse oplysninger kan være værdifulde, når du prøver at løse problemer.

Garantistatus gør det muligt at få vist, hvornår garantien udløber, servicevilkårene for computeren eller en oversigt over udskiftelige dele.

Hjælp giver oplysninger om forskellige sider i Rescue and Recovery-arbejdsområdet.

Genstart lukker Rescue and Recovery-arbejdsområdet og fortsætter den startsekvens, der blev afbrudt.

Andre problemer

Problem:

Computeren låser eller accepterer ikke input.

Løsning:

Computeren bliver muligvis låst, når den skifter til Standby-tilstand under kommunikation. Deaktiver tidsfristen for Standby, når du arbejder via netværk.

Sluk for computeren ved at trykke på afbryderen i 4 sekunder eller mere.

Problem:

Computeren starter ikke fra en ønsket enhed, f.eks. et diskettedrev.

Løsning:

Åbn menuen Startup i IBM BIOS-konfigurationsprogrammet. Kontrollér, at startsekvensen i IBM BIOS-konfigurationsprogrammet er angivet, så computeren starter fra den ønskede enhed.

Kontrollér også, at den enhed, som computeren starter fra, er aktiveret. Kontrollér, at enheden findes i "Boot priority order" på startmenuen i IBM BIOS-konfigurationsprogrammet. Hvis den findes på listen "Excluded from boot order", er den deaktiveret. Markér indgangen for den, og tryk på x. Herved flyttes indgangen til listen "Boot priority order".

Problem:

Computeren svarer ikke.

Løsning:

IRQ til PCI er alle angivet til 11. Computeren reagerer ikke, fordi den ikke kan dele IRQ med andre enheder. Der er flere oplysninger i programmet ThinkPad-konfiguration.

Problem:

Windows NT starter ikke. Imidlertid vises meddelelsen om, at Windows NT indlæses på skærmen.

Løsning:

USB-indstillingen er måske ændret til Enabled. Hvis det er tilfældet, kan det være skyld i sammenfald af tildelte hukommelsesressourcer under starten. Deaktiver indstillinger vha. BIOS-konfigurationsprogrammet.

1. Sluk for computeren, og tænd for den igen. Tryk på F1, mens meddelelsen "To interrupt normal startup, press the blue Access IBM button" vises i nederste venstre hjørne af skærmen for at starte IBM BIOS-konfigurationsprogrammet.
2. Menuen IBM BIOS Setup Utility vises.
3. Vælg punktet **Config** med piltasterne, og tryk på Enter.
4. Vælg **USB** ved at trykke på Enter.
5. Vælg punktet **Disable** med F5- eller F6-tasten, og tryk herefter på Enter.
6. Tryk på F10 og Enter for at gemme indstillingen og afslutte programmet.

Problem:

Computeren kan ikke afspille en cd, eller cd'ens lyd kvalitet er ikke god.

Løsning:

Kontrollér, at disken overholder standarderne for landet. Normalt er en disk, som overholder de lokale standarder, mærket med et cd-logo på mærkaten. Hvis du bruger en disk, som ikke overholder disse standarder, kan vi ikke garantere, at den kan afspilles, eller hvis den kan, at lyd kvaliteten er god.



Problem:

Afspilning af dvd'er er ujævn i Windows 2000.

Løsning:

Dette problem kan opstå, hvis du vælger tilstanden Maksimal driftstid for batteriet for Intel SpeedStep-teknologi. Denne tilstand bruges til at maksimere batteriets levetid ved at skifte processorhastigheden mellem den almindelige lave hastighed og halvdelen af denne hastighed, afhængigt af hvor meget processoren bruges. Hvis der skal bruges mere processorkraft, ændrer Intel SpeedStep processorhastigheden til den lave hastighed. Denne tilstand kan nedsætte processorens ydeevne væsentligt, og det kan give ujævn afspilning af dvd'er.

Du kan løse dette problem ved at vælge en af følgende tre funktionsmåder:

- **Maksimal ydelse:** Processorhastigheden er altid høj.

- **Automatisk:** Processorhastigheden skifter mellem høj og lav, afhængigt af hvor meget processoren bruges. Hvis der skal bruges mere procesorkraft, ændrer Intel SpeedStep processorhastigheden til høj hastighed.
- **Optimeret batteriydelse:** Processorhastigheden er altid den laveste.

Gør følgende for at vælge en tilstand:

1. Start programmet ThinkPad-konfiguration.
2. Klik på **Funktionsstyring**.
3. Klik på fanen **Intel SpeedStep technology**.
4. Markér den tilstand, du vil bruge, på listen.
5. Klik på **OK**.

Problem:

Hvis jeg bruger en USB 1.x-enhed under Windows 2000, vises meddelelsen "Usikker fjernelse af enhed", når computeren genoptager normal drift fra Standby- eller dvaletilstand.

Løsning:

Du kan lukke denne meddelelse. Den vises, fordi der er et problem med USB 2.0-styreprogrammet under Windows 2000. Der er flere oplysninger i afsnittet More Information i Microsoft Knowledge Base 328580 og 323754. Besøg Microsoft Knowledge Base-hjemmesiden på <http://support.microsoft.com/>, skriv nummeret på den artikel i databasen, du skal bruge, i søgefeltet, og klik på søgeknappen.

Start af IBM BIOS-konfigurationsprogrammet

Computeren indeholder et BIOS-konfigurationsprogram, som du kan bruge til at angive forskellige konfigurationsparametre.

- Config: Revidér computerens konfiguration
- Date/Time: Angiv dato og klokkeslæt.
- Security: Angiv sikkerhedsfaciliteter.
- Startup: Angiv startenheden.
- Restart: Genstart systemet

Bemærk: Det er nemmere at angive disse parametre vha. programmet ThinkPad-konfiguration.

Gør følgende for at starte BIOS-konfigurationsprogrammet:

1. Sikkerhedskopier dine data og registreringsdatabasen for at sikre, at data ikke går tabt. Der er flere oplysninger i afsnittet "Værktøjer til sikkerhedskopiering og retablering af data" i onlinehjælpen, Access IBM.
2. Fjern en eventuel diskette fra diskettedrevet, og sluk derefter for computeren.

3. Tænd for computeren, og tryk på Access IBM-knappen, mens meddelelsen "To interrupt normal startup, press the blue Access IBM button" vises i det nederste venstre hjørne af skærmen. IBM Rescue and Recovery-arbejdsområdet åbnes.
4. Klik på **Adgang til BIOS**. Vinduet Systemet skal genstartes vises.
5. Klik på **Ja**. Computeren genstarter, og skærbilledet IBM BIOS Setup Utility vises.
Hvis du har angivet et administratorkodeord, vises menuen IBM BIOS Setup Utility først, når du har angivet kodeordet. Du kan starte konfigurationsprogrammet ved at trykke på Enter i stedet for at angive administratorkodeordet, men så kan du ikke ændre de parametre, der er beskyttet af administratorkodeordet. Der er flere oplysninger i onlinehjælpen.
6. Brug markørtasterne til at flytte markøren til det punkt, du vil ændre. Når punktet er fremhævet, skal du trykke på Enter. Der vises en undermenu.
7. Revidér de punkter, du vil ændre. Brug tasterne F5 eller F6 til at ændre et punkts værdi. Hvis punktet har en undermenu, kan du åbne denne ved at trykke på Enter.
8. Tryk på F3 eller Esc for at lukke undermenuen. Du skal evt. trykke flere gange på Esc, indtil hovedmenuen i IBM BIOS-konfigurationsprogrammet vises.
Bemærk: Hvis du vil genindlæse de værdier, som fandtes, da du købte computeren, skal du trykke på tasten F9 for at genindlæse standardindstillingerne. Du kan også vælge et punkt i undermenuen Restart for at indlæse standardværdierne eller slette ændringerne.
9. Vælg Restart, og tryk herefter på Enter. Flyt markøren til den valgmulighed, du vil bruge til at genstarte computeren, og tryk herefter på Enter. Computeren genstarter.

Retablering af forudinstallerede programmer

Computerens harddisk indeholder et skjult, beskyttet område, der bruges til sikkerhedskopier. I dette område findes en komplet sikkerhedskopi af harddisken, som den så ud ved leveringen, samt programmet IBM Rescue and Recovery.

Hvis du har udført en retablering vha. programmet Rescue and Recovery, har du også gemt en eller flere sikkerhedskopier, som afspejler harddiskens indhold på forskellige tidspunkter. Disse sikkerhedskopier findes på harddisken, et netværksdrev eller et flytbart medie, afhængigt af de indstillinger, du har valgt under sikkerhedskopieringen.

Du kan bruge programmet Rescue and Recovery eller området IBM Rescue and Recovery til at retablere indholdet af harddisken til en tidligere tilstand vha. en af de gemte sikkerhedskopier. IBM Rescue and Recovery-arbejdsområ-

det udføres uafhængigt af Windows-styresystemet. Derfor kan du starte det ved at trykke på den blå Access IBM-knap, når computeren starter.

Når Rescue and Recovery-arbejdsområdet er åbnet, kan du udføre retableringer, selv om du ikke kan starte Windows. Der er flere oplysninger om Rescue and Recovery-arbejdsområdet i afsnittet "Værktøjer til sikkerhedskopiering og retablering af data" eller "Rescue and Recovery - introduktion" i Access IBM.

Gør følgende for at retablere harddiskens oprindelige indhold:

Bemærkninger:

1. Hvis det optiske drev ikke er tilsluttet ThinkPad-computeren under retableringen, installeres dvd-programmet og cd-brænderprogrammet ikke. Du sikrer, at de bliver installeret korrekt, ved at slutte ThinkPad-computeren til X4 UltraBase-udvidelsesenheden og installere det optiske drev i Ultrabay Slim, før du udfører en retablering.
2. Retableringen kan tage op til 2 timer.

Advarsel! Alle filer på det primære harddiskafsnit (normalt drev C) bliver slettet under retableringen. Før data overskrives, får du imidlertid mulighed for at gemme en eller flere filer på andre medier.

1. Gem alle filer, og afslut styresystemet.
2. Sluk for computeren, og vent mindst 5 sekunder.
3. Tænd for computeren. Hold øje med skærmen. Tryk på Access IBM-knappen, mens meddelelsen To interrupt normal startup, press the blue Access IBM button vises i nederste venstre hjørne af skærmen. IBM Rescue and Recovery-arbejdsområdet åbnes.
4. Klik på **Retablér systemet**.
5. Klik på **Retablér harddisken til det oprindelige indhold**, og klik herefter på **Næste**.
6. Følg vejledningen på skærmen.
7. Tryk på Enter, når retableringen er afsluttet. Computeren genstarter med det forudinstallerede styresystem, styreprogrammer og programmer.

Udskiftning af harddisken

Du kan udvide computerens lagerkapacitet ved at udskifte harddisken med én, der har større kapacitet. Du kan købe en ny harddisk hos forhandleren.

Bemærkninger:

1. Du skal kun udskifte harddisken, hvis du vil opgradere den, eller hvis den skal repareres. Harddiskens stik og bås er ikke beregnet til hyppige udskiftninger.

2. IBM Rescue and Recovery-arbejdsområdet og produktretableringsprogrammet findes ikke på den nye harddisk.

Advarsel!

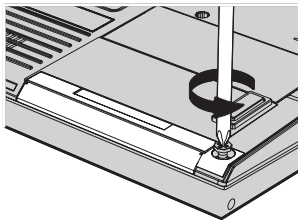
Håndtering af harddisken

- Undlad at tabe drevet eller udsætte det for fysiske stød. Placer disken på et materiale, der absorberer fysiske stød, f.eks. en blød klud.
- Udsæt ikke dækslet for tryk.
- Rør ikke ved stikket.

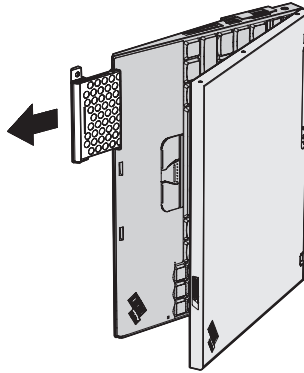
Harddisken skal behandles med forsigtighed. Forkert håndtering kan betyde, at data på harddisken ødelægges eller går tabt. Tag en sikkerhedskopi af alle oplysningerne på harddisken, før du fjerner den, og sluk derefter for computeren. Du må aldrig fjerne harddisken, mens systemet er i drift, i Standby- eller i dvaletilstand.

Gør følgende for at udskifte harddisken.

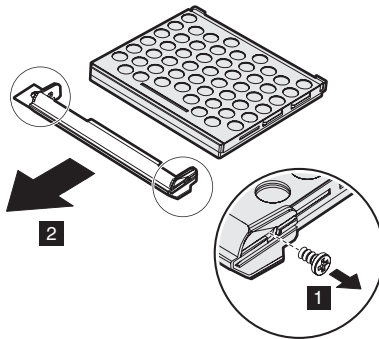
1. **Sluk for computeren**, og afmontér vekselstrømsadapteren og alle kabler fra computeren.
2. Luk LCD-skærmlåget, og vend computeren om.
3. Fjern batteriet.
4. Fjern den skrue, der holder harddisken på plads.



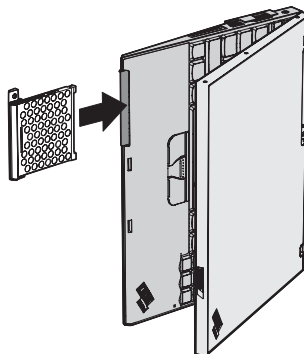
5. Åbn LCD-skærmlåget, sæt computeren på siden, og fjern harddisken ved at trække dækslet ud af computeren.



6. Afmonter harddiskens dæksel.



7. Sæt dækslet på den nye harddisk.
8. Indsæt harddisken og dens dæksel i harddiskbåsen. Sæt dem herefter på plads.



9. Luk LCD-skærmlåget, og vend computeren om, så den har bunden i vejret.

Udskiftning af harddisken

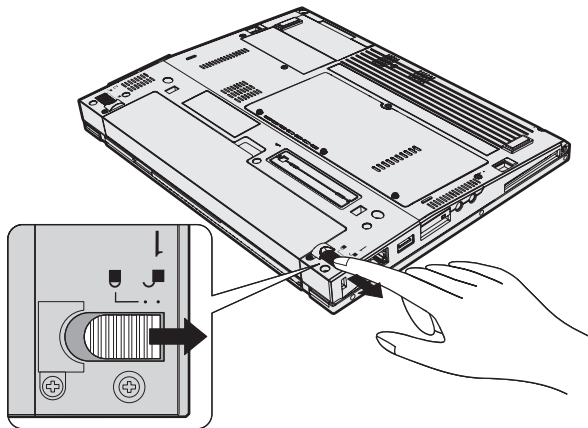
10. Montér skruen igen.
11. Installér batteriet igen.
12. Vend computeren om. Slut vekselstrømsadapteren og kablerne til computeren.

Udskiftning af batteriet

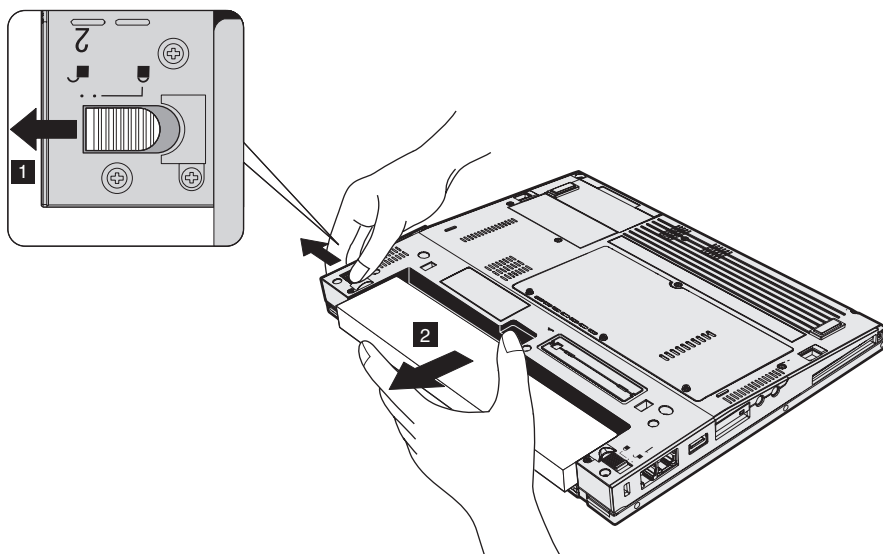
1. **Sluk for computeren, eller skift til dvaletilstand.** Afmontér derefter vekselstrømsadapteren og alle kabler fra computeren.

Bemærk: Hvis du bruger et pc- eller SD-kort (Secure Digital), kan computeren måske ikke skifte til dvaletilstand. I så fald skal du slukke for computeren.

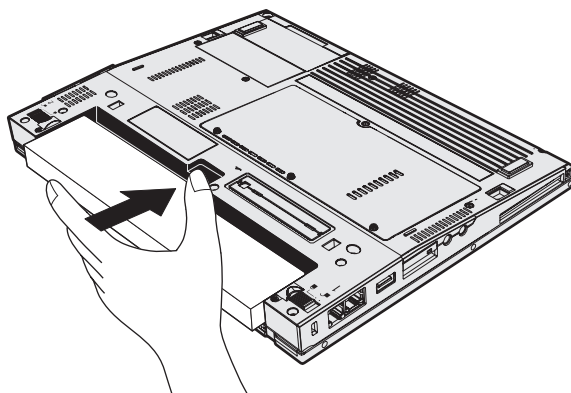
2. Luk LCD-skærmlåget, og vend computeren om.
3. Skub batterilåsen til positionen Ulåst.



4. Skub og hold batterilåsen **1**, og fjern herefter batteriet **2**.

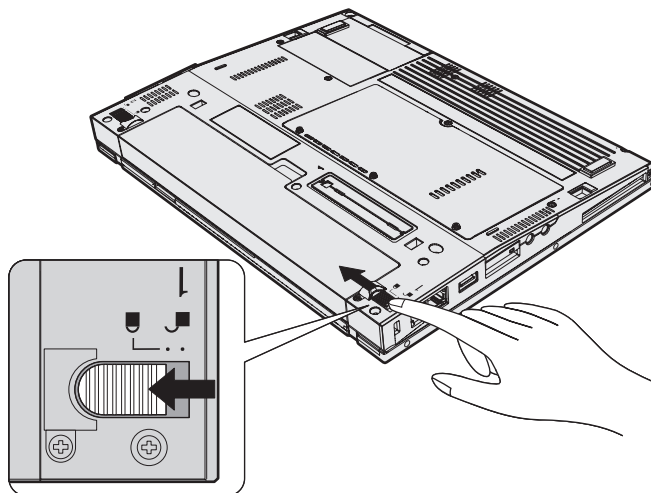


5. Placér forsiden af reservebatteriet, så den passer med forsiden af computrens batterirum, og skub herefter batteriet forsigtigt på plads.



Udskiftning af batteriet

6. Skub batterilåsen til positionen Låst.



7. Vend computeren om. Slut vekselstrømsadapteren og kablerne til computeren.

Kapitel 3. Hjælp og service fra IBM

Hjælp og service	38	Ring til IBM	38
Hjælp på internettet	38	Verdensomspændende hjælp	42

Hjælp og service

Hvis du har brug for hjælp, service, teknisk assistance eller bare vil have nogle flere oplysninger om IBM-produkter, er der mange muligheder for at få hjælp fra IBM. Dette afsnit indeholder oplysninger om, hvordan du kan få flere oplysninger om IBM og IBM-produkter, hvad du skal gøre, hvis der opstår problemer, og hvem du skal tilkalde, hvis det bliver nødvendigt.

Microsoft-servicepakker er de nyeste programkilder til Windows-produktopdateringer. Du kan hente dem via weboverførsel (du skal måske betale for forbindelsen) eller via cd'er. Du kan finde flere oplysninger og link på www.microsoft.com. IBM tilbyder teknisk hjælp til installation af eller spørgsmål i forbindelse med servicepakker til de forudinstallerede Windows-programmer. Du kan få flere oplysninger ved at ringe til IBM Support Center på det telefonnummer, der vises på side 65.

Hjælp på internettet

På WWW (World Wide Web) har IBM's websted ajourførte oplysninger om IBM-pc-produkter og -support. Adressen på hjemmesiden for IBM Personal Computing er www.ibm.com/pc

IBM tilbyder et omfattende websted specielt til mobil databehandling og ThinkPad-computere på www.ibm.com/pc/support. Besøg dette websted for at få flere oplysninger om problemløsning, nye anvendelser for computeren og ekstraudstyr, som kan gøre det endnu lettere at arbejde med ThinkPad-computeren.

Ring til IBM

Hvis du ikke selv kan løse et problem, kan du i garantiperioden få telefonisk hjælp og information hos IBM Support Center. Nedenstående serviceydelser tilbydes i garantiperioden:

- Fejlfinding - Der stilles uddannet personale til rådighed, der kan assistere ved fejlfinding i forbindelse med hardwareproblemer og finde frem til den nødvendige løsning af problemet.
- IBM-hardwarereparation - Hvis et problem skyldes IBM-hardware, der er dækket af garanti, kan uddannede serviceteknikere yde service.
- Tekniske ændringer - Der kan undertiden forekomme ændringer til et produkt, efter det er blevet solgt. IBM eller en forhandler, der er autoriseret af IBM, stiller tekniske ændringer, der gælder for din computers hardware, til rådighed.

Følgende dækkes ikke:

- Udsiftning eller brug af dele, der ikke er produceret eller garanteret af IBM.

Bemærk: Alle dele, der er dækket af garanti, er mærket med en id på syv tegn i formatet IBM FRU XXXXXXX.

- Identifikation af kilder til softwareproblemer
- Konfiguration af BIOS som en del af en installation eller opgradering
- Ændringer, tilpasninger eller opgraderinger af styreprogrammer
- Installation og vedligeholdelse af netværksstyresystemer
- Installation og vedligeholdelse af brugerprogrammer.

Læs hardwaregarantien fra IBM for at få en fuldstændig gennemgang af IBM's garantibetingelser. Gem kvitteringen som bevis på, at du er berettiget til garantiservice.

Det er en god idé at sidde ved computeren, når du ringer, hvis teknikeren skal hjælpe dig med at løse problemet. Kontrollér, at du har overført de nyeste styreprogrammer og systemopdateringer, at du har udført fejlfinding og registreret oplysninger, før du ringer. Hav følgende klar, når du ringer efter hjælp:

- Maskintype og -model
- Serienumre på computer, skærm og øvrige enheder, eller kvittering
- Beskrivelse af problemet
- Nøjagtig ordlyd af alle fejlmeddelelser
- Oplysninger om systemets hardware- og softwarekonfiguration

Telefonnumre

Bemærk: Telefonnumre kan ændres uden forudgående varsel. Den nyeste liste over IBM Support Center-telefonnumre og kontortider findes på Support-webstedet på adressen www.ibm.com/pc/support

Land eller område	Sprog	Telefonnummer
Afrika		+44 (0)1475 555 055
Argentina	Spansk	0800-666-0011
Australien	Engelsk	131-426
Belgien	Hollandsk	02-210 9820
	Fransk	02-210 9800
Bolivia	Spansk	0800-0189
Brasilien	Portugisisk	55-11-3889-8986
Canada	Engelsk/fransk	1-800-565-3344 i Toronto: Ring kun på 416-383-3344
Chile	Spansk	800-224-488
Columbia	Spansk	980-912-3021

Land eller område	Sprog	Telefonnummer
Costa Rica	Spansk	284-3911
Cypern		357-22-841100
Danmark	Dansk	45 20 82 00
Dominikanske republik	Spansk	566-4755 566-5161 lok. 8201 1-200-1929 (Gratis i den Dominikanske republik)
Ecuador	Spansk	1-800-426911 (valgmulighed 4)
El Salvador	Spansk	94-11-2448-442
Estland		386-61-1796-699
Filippinerne	Engelsk	1800-1888-1426
Finland	Finsk	09-459 69 60
Frankrig	Fransk	02 38 55 74 50
Grækenland		30-210-680-1700
Guatemala	Spansk	335-8490
Holland	Hollandsk	020-514 5770
Honduras	Spansk	Tegucigalpa & San Pedro Sula 232-4222 San Pedro Sula 552-2234
Indien	Engelsk	1600-44-6666
Indonesien	Bahasa/Indonesisk /Engelsk	800-140-3555
Irland	Engelsk	01-815 9202
Italien	Italiensk	02-7031-6101
Japan	Japansk	0120-887-874 Oversøiske opkald 81-46-266-1084
Kina	Mandarin	800-810-1818
Kina (Hong Kong S.A.R.)	Kantonesisk Engelsk Putonghua	Privat pc 852-2825-7799 Virksomheds-pc 852-8205-0333
Korea	Koreansk	82-2-3284-1500

Land eller område	Sprog	Telefonnummer
Letland		386-61-1796-699
Litauen		386-61-1796-699
Luxembourg	Fransk	298-977 5063
Malaysia	Engelsk	1800-88-8558
Malta		356-23-4175
Mellemøsten		+44 (0)1475 555 055
Mexico	Spansk	001-866-434-2080
New Zealand	Engelsk	0800-446-149
Nicaragua	Spansk	255-6658
Norge	Norsk	66 81 11 00
Panama	Spansk	206-6047
Peru	Spansk	0-800-50-866
Polen		48-22-878-6999
Portugal	Portugisisk	21-892-7147
Rusland	Russisk	095-940-2000
Schweiz	Fransk/italiensk/tysk	0583-33-09-00
Singapore	Engelsk	1800-3172-888
Slovakiet		421-2-4954-1217
Slovenien		386-1-4796-699
Spanien	Spansk	91-714-7983
Sri Lanka	Engelsk	94-11-2448-442 94-11-2421-066
Storbritannien	Engelsk	0-1475-555 055
Sverige	Svensk	08-477 4420
Taiwan	Mandarin	886-2-8723-9799
Thailand	Thai	1800-299-225
Tjekkiet		420-2-7213-1316
Tyrkiet	Tyrkisk	00-800-446-32-041
Tyskland	Tysk	07032-1549 201
Ungarn		36-1-382-5720
Uruguay	Spansk	000-411-005-6649
USA	Engelsk	1-800-IBM-SERV (1-800-426-7378)

Land eller område	Sprog	Telefonnummer
Venezuela	Spansk	0-800-100-2011
Vietnam	Engelsk/vietnamesisk	Ho Chi Minh (84)8-824-1474 Hanoi (84)4-842-6316
Østrig	Tysk	01-24592-5901

Verdensomspændende hjælp

Hvis du rejser med computeren eller flytter til et land, hvor denne ThinkPad-model sælges og serviceres af IBM eller IBM-forhandlere, som er autoriseret til at yde garantiservice, er den tekniske garanti og service tilgængelig for din computer.

Serviceniveauet afhænger af landet, og visse serviceydelser udbydes måske ikke i alle lande. Teknisk garanti og service leveres via den servicemethode, f.eks. deponering, indlevering eller reparation på stedet, som ydes i landet. Servicecentrene i visse lande kan måske ikke tilbyde service for alle modeller af en bestemt maskintype. I visse lande skal du måske betale vederlag, og der kan være begrænsninger på den service, der udbydes.

Du kan se, om din computer er berettiget til den verdensomspændende service, og du kan også få vist en oversigt over de lande, hvor denne service gives, når du besøger webstedet www.ibm.com/pc/support og klikker på **Warranty**. Berettigede IBM-computere identificeres via maskintype på fire tal. Der er flere oplysninger om Verdensomspændende service i Service Announcement 601-034 på www.ibm.com. Klik på **Support & downloads**, klik på **Announcement letters**, og klik på **Announcements search**. Skriv 601-034 i feltet **Search by letter number only**, og klik på **Search**.

Tillæg A. Oplysninger om brug af trådløst udstyr

Trådløs kommunikation

Den trådløse LAN Mini-PCI-adapter kan fungere sammen med alle andre trådløse LAN-produkter, der er baseret på DSSS- (Direct Sequence Spread Spectrum) og/eller OFDM-radioteknologien (Orthogonal Frequency Division Multiplexing), og den overholder:

- IEEE 802.11a/b/g-standarden for trådløse LAN som defineret og godkendt af IEEE (Institute of Electrical and Electronics Engineers).
- WiFi-certificeringen (Wireless Fidelity) som defineret af WECA (Wireless Ethernet Compatibility Alliance).

Bluetooth-supplementskortet er designet til at fungere sammen med alle *Bluetooth*-produkter, der overholder *Bluetooth*-specifikation 1.1 som defineret af *Bluetooth* SIG. Følgende profiler kan anvendes af *Bluetooth*-supplementskortet:

- Generisk adgang
- Serviceregistrering
- Seriel port
- Opkald via modem
- Personal Area Network
- Generisk afsendelse af objekt
- Printer
- Interface-enheder (tastatur/mus)

Brugsmiljø og din sundhed

Trådløse LAN Mini-PCI-adaptre og *Bluetooth*-supplementskort udsender elektromagnetiske stråler som andet radioudstyr. Imidlertid udsendes langt færre elektromagnetiske stråler end andre trådløse enheder, f.eks. mobiltelefoner.

Da trådløse LAN Mini-PCI-adaptre og *Bluetooth*-supplementskort overholder sikkerhedsstandarderne og anbefalingerne inden for radiofrekvenser, anser IBM de indbyggede trådløse kort for sikre i brug. Disse standarder og anbefalinger afspejler forskningsresultaterne inden for radiostråling, og som hele tiden revideres af forskerkomiteer.

I visse situationer og miljøer kan brugen af trådløse LAN Mini-PCI-adaptre eller *Bluetooth*-supplementskort være begrænset af bygningens ejer eller de ansvarlige i organisationen. Det kan f.eks. dreje sig om:

- Brug af indbyggede trådløse kort i fly eller på hospitaler
- I alle miljøer, hvor risikoen for interferens med andre enheder kan være skadelig.

Hvis du ikke kender de regler, som gælder for brugen af trådløse enheder i bestemte områder (f.eks. lufthavne eller hospitaler), skal du kontakte de relevante myndigheder for at få lov til at bruge trådløse LAN mini-PCI-adaptere eller *Bluetooth*-supplementskort, før du tænder for ThinkPad-computeren.

Autoriseret brug i USA og Canada

Nedenstående erklæring vedr. ECM (Extended Channel Mode) gælder kun, hvis systemet kan anvende denne funktion. Du kan undersøge, om denne funktion kan anvendes ved at kontrollere egenskaberne af det installerede trådløse kort vha. vejledningen i aktivering af ECM.

Systemer hvor den trådløse 802.11b-funktion understøtter ECM (Extended Channel Mode):

Denne enhed må kun anvendes sammen med adgangspunkter, som er autoriserede i det område, hvor de bruges. Hvis du bruger denne enhed sammen med et adgangspunkt, som ikke er Wi-Fi-kompatibelt, og som ikke er autoriseret til at blive brugt i området, kan du risikere at overtræde lovgivningen. Kontakt netværksadministratoren, læs vejledningen eller godkendelsesmærket for adgangspunktet for at afgøre, om adgangspunktet er autoriseret i dit land eller område.

Du må kun vælge "Extended Channel Mode", når enheden bruges uden for USA og Canada for at undgå uautoriseret brug. Hvis du bruger denne enhed uden for USA og Canada i "Extended Channel Mode", kan du komme til at bruge frekvenser, som ikke er autoriserede til brug i USA og Canada. Når denne enhed bruges sammen med et autoriseret trådløst adgangspunkt, som er Wi-Fi-kompatibel eller i Ad Hoc-tilstand, fungerer den i den autoriserede tilstand i alle områder.

Konfigurer de valgte frekvenser, når du rejser fra et land til et andet.

Aktivering af ECM (Extended Channel Mode)

Nedenstående erklæring vedr. ECM (Extended Channel Mode) gælder kun, hvis systemet kan anvende denne funktion. Du kan undersøge, om denne funktion kan anvendes ved at kontrollere egenskaberne af det installerede trådløse kort vha. vejledningen i aktivering af ECM.

I andre lande end USA og Canada kan du måske bruge flere IEEE 802.11b-kanaler. Hvis du har problemer med at oprette forbindelse til et adgangspunkt, skal du kontakte systemadministratoren eller undersøge, hvilke kanaler adgangspunktet kan anvende. Hvis 802.11b-kanalen er 12 eller højere, skal du aktivere "Extended Channel Mode" sådan:

1. Start Windows 2000/XP. Log på som administrator.
2. Højreklik på Denne computer på skrivebordet og vælg Egenskaber.
3. Klik på fanen Hardware og på knappen Enhedshåndtering.
4. Klik på Netværksadapter, højreklik på den trådløse adapter, og vælg Egenskaber.
5. Klik på fanen Avanceret.
6. Vælg "Extended Channel Mode", og angiv værdien til "Enable".

Bemærk: Det gælder for systemer, hvor den trådløse 802.11b-funktion understøtter ECM (Extended Channel Mode).

Tillæg B. Oplysninger om garanti

Dette tillæg indeholder oplysninger om garantien på ThinkPad-computeren, garantiperioden, service og support, og IBM Servicebevis.

IBM Servicebevis Z125-4753-07 11/2002

Del 1 - Standardvilkår

*Dette Servicebevis omfatter Del 1 - Standardvilkår og Del 2 - Særlige vilkår for specifikke lande og Del 3 - Garantioplysninger. Vilkårene i Del 2 erstatter eller ændrer vilkårene i Del 1. Servicebeviset gælder kun for Maskiner, De har anskaffet til eget brug fra IBM og ikke med henblik på videresalg. "Maskine" betyder en IBM-maskine med tilhørende funktioner, konverteringer, opgraderinger, udstyr eller tilbehør samt eventuelle kombinationer af disse. "Maskine" omfatter ikke eventuelle programmer, uanset om de er forudinstalleret på Maskinen eller installeret senere. **Vilkårene i dette Servicebevis begrænser ikke eventuelle forbrugerrettigheder, De måtte have i henhold til ufravigelige lovbestemmelser.***

Garantiens omfang

IBM indestår for, at Maskinen 1) er mangelfri mht. materialer og fabrikation og 2) overholder IBM's officielle specifikationer (kaldet Specifikationer), som kan bestilles. Garantiperioden for en Maskine begynder på den oprindelige installationsdato og er angivet i Del 3 - Garantioplysninger. Installationsdatoen er den dato, der står anført på fakturaen eller kvitteringen, medmindre IBM eller forhandleren meddeler noget andet. Mange funktioner, konverteringer eller opgraderinger indebærer, at dele skal fjernes og returneres til IBM. Den del, som erstatter den fjernede del, overtager samme garantistatus som den fjernede del. Medmindre IBM angiver andet, gælder disse garantier kun i det land eller område, hvor de har købt Maskinen.

IBM'S FORPLIGTELSE ER BEGRÆNSET TIL DET OVENFOR ANFØRTE. IBM PÅTAGER SIG INGEN FORPLIGTELSE HERUDOVER UANSET KUNDENS FORVENTNINGER. VISSE LANDES LOVGIVNING TILLADER IKKE FRASKRIVELSE VEDRØRENDE UDTRYKKELIGE ELLER UNDERFORSTÅEDE GARANTIER, OG OVENNÆVNTE FRASKRIVELSE GÆLDER DERFOR MULIGVIS IKKE DEM. I DET TILFÆLDE VIL SÅDANNE UDTRYKKELIGE ELLER UNDERFORSTÅEDE GARANTIER KUN VÆRE GÆLDENDE I GARANTIPERIODEN. DER GÆLDER INGEN GARANTIER EFTER DEN PERIODE. VISSE LANDES LOVGIVNING TILLADER IKKE BEGRÆNSNINGER I EN UNDERFORSTÅET GARANTIS VARIGHED, OG OVENNÆVNTE BEGRÆNSNINGER GÆLDER DERFOR MULIGVIS IKKE DEM.

Forhold, garantien ikke dækker

Garantien dækker ikke følgende:

- eventuelle programmer, uanset om de er forudinstalleret på Maskinen, leveres sammen med Maskinen eller installeres senere.
- fejl, der er opstået som følge af forkert brug, herunder f.eks. brug af maskinkapacitet ud over, hvad IBM har givet Dem skriftlig tilladelse til at bruge, ydre omstændigheder, uautoriseret ændring, uegnet fysisk miljø eller driftsmiljø eller mangelfuld vedligeholdelse fra Deres side.
- fejl forårsaget af et produkt, som IBM ikke er ansvarlig for, og
- eventuelle ikke-IBM-produkter, inklusive dem, som IBM måtte købe og levere sammen med eller indbygge i en IBM-Maskine på Deres anmodning.

Garantien bortfalder, hvis kunden fjerner eller ændrer Maskinens eller delenes identifikationskilte.

IBM indestår ikke for, at Maskinen vil fungere fejlfrit og uden driftstop.

Enhver form for teknisk eller anden assistance, der ydes til en Maskine, der er dækket af garantien, f.eks. assistance via telefon til spørgsmål af typen "hvordan kan man" samt spørgsmål, der vedrører Maskinens konfiguration og installation, gives **uden nogen form for garanti**.

Sådan får De service i garantiperioden

Hvis Maskinene ikke virker i henhold til garantien i garantiperioden, og der skal ydes service, skal De kontakte IBM eller forhandleren. Hvis De ikke registrerer Maskinen hos IBM, skal De muligvis vise kvitteringen for Maskinen, som bevis på, at De er berettiget til at modtage service i garantiperioden.

IBM's handlinger i forbindelse med problemløsning

Når De anmoder om service, skal De følge de procedurer for fejlfinding og problemløsning, som IBM angiver. En tekniker vil forsøge at udføre en første fejlfinding og hjælpe Dem med at løse problemet via telefonen.

Den type service i garantiperioden, der gælder for Deres Maskine, er angivet i Del 3 - Garantioplysninger.

De er selv ansvarlig for at overføre og installere Maskinkode (mikrokode, grundlæggende input/outputsystemkode (kaldet BIOS), hjælpeprogrammer, styreprogrammer og fejlfindingsprogrammer, der leveres sammen med en IBM-Maskine, og andre programopdateringer fra et IBM-websted eller fra andre elektroniske medier og følge IBM's vejledning.

Hvis problemet kan løses vha. en CRU (Customer Replacable Unit, dvs. dele, som kunden selv udskifter), f.eks. tastatur, mus, højttaler, hukommelse, harddisk eller andre dele, der nemt kan udskiftes, sender IBM Dem sådanne dele, og De foretager derefter selv udskiftning.

Hvis Maskinen ikke virker i henhold til garantien i garantiperioden, og problemet ikke kan løses over telefonen, ved at De installerer Maskinkode eller programopdateringer eller vha. en CRU, vil IBM eller forhandleren, hvis denne er godkendt af IBM til at yde service i garantiperioden, efter eget valg 1) reparere Maskinen, så den fungerer som angivet, eller 2) udskifte den med

en Maskine med mindst tilsvarende funktionalitet. Hvis IBM er ude af stand til at reparere eller udskifte Maskinen, kan De returnere Maskinen til det sted, De har købt den, hvorefter De vil få det betalte beløb refunderet. Desuden forestår og installerer IBM eller forhandleren udvalgte tekniske ændringer, der skal foretages på Maskinen.

Udskiftning af en Maskine eller del

Når service i garantiperioden indebærer udskiftning af en Maskine eller en maskindel, bliver denne IBM's eller forhandlerens ejendom, og den Maskine eller del, der installeres i stedet, bliver Deres ejendom. De indestår for, at alle fjernede dele er originale og uændrede. Maskinen eller delen, der installeres i stedet, er ikke nødvendigvis ny, men den vil være i god og funktionsdygtig stand og med mindst samme funktionalitet som den udskiftede Maskine eller del. En erstatningsmaskine eller -del overtager samme garantistatus, som den udskiftede Maskine eller del.

Deres øvrige forpligtelser

De er indforstået med at fjerne alle funktioner, dele, ekstraudstyr, ændringer og tilslutninger, der ikke er omfattet af service i garantiperioden, inden IBM eller forhandleren udskifter en Maskine eller del.

De er også indforstået med:

1. at sørge for, at Maskinen ikke er omfattet af juridiske forpligtelser eller begrænsninger, der forhindrer, at den udskiftes.
2. at skaffe ejerens tilladelse til, at IBM eller forhandleren yder service på en Maskine, som De ikke ejer.
3. når det er muligt, inden der ydes service:
 - a. at følge de serviceprocedurer, som IBM eller forhandleren stiller til rådighed.
 - b. at tage kopi eller sikre alle programmer, data og andre værdier, som Maskinen indeholder.
 - c. at sørge for, at IBM eller forhandleren har tilstrækkelig fri og sikker adgang til Deres faciliteter til at kunne opfylde deres forpligtelser.
 - d. at informere IBM eller forhandleren om en eventuel ændring af Maskinens fysiske placering.
4. (a) at sørge for, at alle oplysninger om angivne personer, eller om personer, det er muligt at identificere, (kaldet Personoplysninger) er blevet slettet fra Maskinen i det omfang, det er teknisk muligt, (b) at tillade IBM, forhandleren eller en af IBM's underleverandører på Deres vegne at behandle de Personoplysninger, der eventuelt er tilbage, på en måde, som IBM eller forhandleren anser for at være nødvendig for at kunne opfylde deres forpligtelser i henhold til dette Servicebevis, hvilket kan indebære, at Maskinen sendes til andre IBM-servicecentre i verden, og (c) at sørge for at den måde Maskinen behandles på, er i overensstemmelse med de eventuelle andre love, der gælder Personoplysninger.

Ansvarsbegrænsning

IBM er udelukkende ansvarlig for tab eller beskadigelse af Deres Maskine, mens denne er 1) i IBM's besiddelse, eller 2) under transport for IBM's regning.

IBM eller forhandleren er under ingen omstændigheder ansvarlig for eventuelt fortroligt, privat eller personligt materiale, der måtte ligge på en Maskine, De returnerer til IBM. De bør derfor fjerne sådant materiale fra Maskinen, inden Maskinen returneres.

Der kan opstå situationer, hvor De på grund af fejl fra IBM's side eller andre ansvarspådragende forhold er berettiget til at få tilkendt erstatning fra IBM.

1. erstatning for personskade (herunder død) samt skade på fast ejendom og løsøre og
2. et beløb, der dækker anden direkte skade op til det beløb, De har betalt for den Maskine, som er genstand for kravet (12 måneders betalinger i tilfælde af løbende betalinger). I dette Servicebevis omfatter udtrykket "Maskine" Maskinkode og Licensgiven Intern Kode.

De anførte ansvarsbegrænsninger omfatter også IBM's underleverandører og forhandleren. Ansvarsbegrænsningerne angiver det samlede ansvar for IBM, IBM's underleverandører og forhandleren.

IBM, IBM'S UNDERLEVERANDØRER OG IBM'S FORHANDLERE ER I ALLE TILFÆLDE UDEN ANSVAR FOR FØLGENDE: 1) ERSTATNINGSKRAV REJST MOD DEM AF TREDJEPART (BORTSET FRA SÅDANNE, SOM ER NÆVNT UNDER PUNKT 1 OVENFOR), 2) TAB ELLER SKADE PÅ DATA, 3) INDIREKTE TAB ELLER FØLGESKADER ELLER 4) TABT FORTJENESTE, INDTJENING, GOODWILL ELLER FORVENTEDE BESPARELSER, SELV OM IBM, IBM'S UNDERLEVERANDØRER ELLER FORHANDLEREN ER BLEVET GJORT BEKENDT MED MULIGHEDEN FOR SÅDANNE TAB. VISSE LANDES LOVGIVNING TILLADER IKKE FRASKRIVELSE ELLER BEGRÆNSNINGER VEDRØRENDE INDIREKTE TAB ELLER FØLGESKADER, OG OVENNÆVNT BEGRÆNSNINGER ELLER FRASKRIVELSER GÆLDER DERFOR MULIGVIS IKKE DEM. VISSE LANDES LOVGIVNING TILLADER IKKE BEGRÆNSNINGER I EN UNDERFORSTÅET GARANTIS VARIGHED, OG OVENNÆVNT BEGRÆNSNINGER GÆLDER DERFOR MULIGVIS IKKE DEM.

Gældende lov

Både De og IBM anerkender at være underlagt den gældende lovgivning i det land, hvor De har anskaffet Maskinen, mht. regulering, fortolkning og håndhævelse af alle Deres og IBM's rettigheder og forpligtelser, der er en følge af eller på nogen måde vedrører genstanden for dette Servicebevis, uden hensyn til principperne i international privatret.

UD OVER DET OVENFOR ANFØRTE HAR DE MULIGVIS ANDRE RETTIGHEDER AFHÆNGIG AF LANDETS LOVGIVNING.

Lovgivning

Alle IBM's rettigheder og forpligtelser er underkastet domstolene i det land, som De køber Maskinen i.

Del 2 - Særlige vilkår for specifikke lande

SYDAMERIKA

ARGENTINA

Gældende lov: *Følgende tilføjes efter den første sætning:*

Enhver form for tvist, der måtte opstå på grundlag af dette Servicebevis, afgøres udelukkende ved Ordinary Commercial Court i byen Buenos Aires.

BRASILIEN

Gældende lov: *Følgende tilføjes efter den første sætning:*

Enhver form for tvist, der måtte opstå på grundlag af dette Servicebevis, afgøres udelukkende ved domstolen i Rio de Janeiro, RJ.

PERU

Ansvarsbegrænsning: *Følgende tilføjes i slutningen af dette afsnit:*

I overensstemmelse med Artikel 1328 i Peruvian Civil Code gælder begrænsningerne og fraskrivelserne i dette afsnit ikke skader, som skyldes bevidst forseelse (dolo) eller grov forsømmelse (culpa inexcusable) fra IBM's side.

NORDAMERIKA

Sådan får De service i garantiperioden: *Følgende føjes til denne paragraf:*

Ring på telefon 1-800-IBM-SERV (426-7378) for at få service fra IBM i garantiperioden i Canada eller USA.

CANADA

Ansvarsbegrænsning: *Følgende erstatter punkt 1 i dette afsnit:*

erstatning for personskade (herunder død) samt skade på fast ejendom og løsøre forvoldt ved IBM's forsømmelse, og

Gældende lov: *Følgende erstatter "den gældende lovgivning i det land, hvor De har anskaffet Maskinen" i første sætning:*

lovgivningen i provinsen Ontario.

USA

Gældende lov: *Følgende erstatter "den gældende lovgivning i det land, hvor De har anskaffet Maskinen" i første sætning:*

lovgivningen i staten New York.

ASIEN - STILLEHAVSOMRÅDET

AUSTRALIEN

Garantiens omfang: *Følgende føjes til dette afsnit:*

De i dette afsnit nævnte garantier supplerer eventuelle rettigheder, De måtte have under "Trade Practices Act 1974" eller anden lignende lovgivning, og er kun omfattet af de begrænsninger, der er tilladt ifølge gældende lovgivning.

Ansvarsbegrænsning: *Følgende tilføjes i dette afsnit:*

Hvis IBM er skyldig i misligholdelse af en bestemmelse eller garanti, der kan udledes af "Trade Practices Act 1974" eller anden lignende lovgivning, er IBM's ansvar begrænset til reparation eller erstatning af varen eller levering af en tilsvarende vare. Hvor denne bestemmelse eller garanti vedrører retten til at sælge, uindskrænket nydelsesret eller uindskrænket adkomst, eller varen er af en art, der normalt anskaffes til personlig brug eller brug i hjemmet, bortfalder begrænsningerne i dette afsnit.

Gældende lov: *Følgende erstatter "den gældende lovgivning i det land, hvor De har anskaffet Maskinen" i første sætning:*

lovgivningen i staten eller territoriet.

CAMBODIA, LAOS OG VIETNAM

Gældende lov: *Følgende erstatter "den gældende lovgivning i det land, hvor De har anskaffet Maskinen" i den første sætning:*
lovgivningen i staten New York, USA.

CAMBODJA, INDONESIA, LAOS OG VIETNAM

Voldgift: *Følgende tilføjes under overskriften:*

Uenigheder, der måtte opstå på grund af eller i forbindelse med dette Servicebevis, underkastes endelig og bindende voldgift i Singapore i overensstemmelse med de gældende SIAC-regler (SIAC Rules - Arbitration Rules of Singapore International Arbitration Center). Voldgiftskendelsen er endelig og bindende for parterne uden mulighed for appel og skal foreligge skriftligt og angive domstolens resultater og konklusioner.

Der skal udpeges tre voldgiftsmænd, hvoraf hver af sagens parter udpeger én. De to voldgiftsmænd udpeger en tredje, som skal fungere som formand for voldgiftsbehandlingen. En eventuel ledig formandspost besættes af formanden for SIAC. Andre ledige funktioner skal overtages af den respektive nominerede part. Retsforhandlingerne fortsætter fra det punkt, de var nået til, da funktionen blev ledig.

Hvis en af parterne nægter eller på anden vis undlader at udpege en voldgiftsmand inden 30 dage fra den dato, hvor den anden part har udpeget sin, skal den først udpegede voldgiftsmand være enevoldgiftsmand, forudsat at udpegelsen af vedkommende er gyldig og korrekt.

Al voldgiftsbehandling skal foregå på engelsk, og alle dokumenter, der frem-

lægges herunder, skal være på engelsk. Den engelsksprogede version af dette Servicebevis (Statement of Limited Warranty) har forrang for versioner på alle andre sprog.

HONG KONG S.A.R. OF CHINA OG MACAU S.A.R. OF CHINA

Gældende lov: *Følgende erstatter "den gældende lovgivning i det land, hvor De har anskaffet Maskinen" i den første sætning:*
lovgivningen i Hong Kong Special Administrative Region of China.

INDIEN

Ansvarsbegrænsning: *Følgende erstatter punkt 1 og 2 i dette afsnit:*

1. erstatningsansvar for personskade (inklusive død) samt skade på fast ejendom og løsøre er begrænset til den faktiske skade forvoldt ved IBM's forsømmelser.
2. anden form for faktisk skade som følge af IBM's manglende opfyldelse i henhold til eller på anden måde forbundet med den genstand, dette Servicebevis gælder, op til det beløb, De har betalt for den enkelte Maskine, der er årsagen til erstatningskravet. I dette Servicebevis omfatter udtrykket "Maskine" maskinkode og Licensgiven Intern Kode.

Voldgift: *Følgende tilføjes under overskriften:*

Uenigheder, der måtte opstå på grund af eller i forbindelse med dette Servicebevis, underkastes endelig og bindende voldgift i Bangalore i Indien i overensstemmelse med den gældende lovgivning i Indien. Voldgiftskendelsen er endelig og bindende for parterne uden mulighed for appel og skal foreligge skriftligt og angive domstolens resultater og konklusioner.

Der skal være tre voldgiftsmænd, og hver af parterne i tvisten har ret til at udpege en voldgiftsmand. De to voldgiftsmænd udpeger en tredje, som skal fungere som formand for voldgiftsbehandlingen. En eventuel ledig formandsport besættes af formanden for Indiens Bar Council. Andre ledige funktioner skal overtages af den respektive nominerede part. Retsforhandlingerne fortsætter fra det punkt, de var nået til, da funktionen blev ledig.

Hvis en af parterne nægter at udpege eller på anden måde ikke udpeger en voldgiftsmand senest 30 dage efter den dato, hvor den anden part har udpeget sin, skal den først udpegede voldgiftsmand være den eneste voldgiftsmand, forudsat at voldgiftsmanden er udpeget på korrekt og gyldig vis.

Alle retsforhandlinger skal foregå på engelsk, og alle dokumenter, som udveksles under retsforhandlingerne, skal foreligge på engelsk. Den engelsksprogede version af dette Servicebevis (Statement of Limited Warranty) har forrang for versioner på alle andre sprog.

JAPAN

Gældende lov: *Følgende sætning føjes til dette afsnit:*

Enhver tvivl vedrørende dette Servicebevis skal først forsøges løst mellem parterne i god tro og i overensstemmelse med princippet om gensidig tillid.

NEW ZEALAND

Garantiens omfang: *Følgende føjes til dette afsnit:*

De i dette afsnit nævnte garantier supplerer eventuelle rettigheder, De måtte have under "Consumer Guarantees Act 1993" eller anden lovgivning, der ikke kan fraviges. "Consumer Guarantees Act 1993" finder ikke anvendelse for såvidt angår varer, leveret af IBM, hvis disse varer er anskaffet i forretningsøjemed som defineret i ovennævnte lov.

Ansvarsbegrænsning: *Følgende føjes til dette afsnit:*

Hvis en Maskine ikke er anskaffet i forretningsøjemed som defineret i "Consumer Guarantees Act 1993", er begrænsningerne i dette Afsnit underlagt begrænsningerne i ovennævnte lov.

KINA

Gældende lov: *Følgende erstatter "den gældende lovgivning i det land, hvor De har anskaffet Maskinen" i den første sætning:*
lovgivningen i staten New York, USA (undtagen hvor lokal lovgivning angiver andet).

FILIPPINERNE

Ansvarsbegrænsning: *Følgende erstatter punkt 3 i femte afsnit:*

SÆRLIGE SKADER (HERUNDER EN SYMBOLSK ELLER VÆSENTLIG BOD), SKADER PÅ OMDØMME, INDIREKTE TAB ELLER FØLGESKADER ELLER

Voldgift: *Følgende tilføjes under overskriften:*

Uenigheder, der måtte opstå på grund af eller i forbindelse med dette Servicebevis, underkastes endelig og bindende voldgift i Metro Manila i Filippinerne i overensstemmelse med den gældende lovgivning i Filippinerne. Voldgiftskendelsen er endelig og bindende for parterne uden mulighed for appel og skal foreligge skriftligt og angive domstolens resultater og konklusioner. Der skal udpeges tre voldgiftsmænd, hvoraf hver af sagens parter udpeger én. De to voldgiftsmænd udpeger en tredje, som skal fungere som formand for voldgiftsbehandlingen. En eventuel ledig formandspost besættes af formanden for Philippine Dispute Resolution Center, Inc. Andre ledige funktioner skal overtages af den respektive nominerede part. Retsforhandlingerne fortsætter fra det punkt, de var nået til, da funktionen blev ledig.

Hvis en af parterne nægter eller på anden vis undlader at udpege en voldgiftsmand inden 30 dage fra den dato, hvor den anden part har udpeget sin, skal den først udpegede voldgiftsmand være enevoldgiftsmand, forudsat at udpegelsen af vedkommende er gyldig og korrekt.

Al voldgiftsbehandling skal foregå på engelsk, og alle dokumenter, der fremlægges herunder, skal være på engelsk. Den engelsksprogede version af dette Servicebevis (Statement of Limited Warranty) har forrang for versioner på alle andre sprog.

EUROPA, MELLEMØSTEN, AFRIKA (EMEA)

Følgende vilkår gælder for alle EMEA-lande:

Vilkårene i dette Servicebevis gælder Maskiner, der er købt hos IBM eller en IBM-forhandler.

Sådan får De service i garantiperioden:

Hvis De køber en Maskine i Belgien, på Cypern, i Danmark, Estland, Finland, Frankrig, Grækenland, Holland, Irland, Island, Italien, Letland, Liechtenstein, Litauen, Luxemburg, Monaco, Norge, Portugal, San Marino, Schweiz, Spanien, Storbritannien, Sverige, Tyskland, Vatikanstaten eller Østrig, kan De få service i garantiperioden til Maskinen i et hvilket som helst af disse lande fra enten (1) en IBM-forhandler, der er godkendt til at yde service i garantiperioden, eller (2) fra IBM, forudsat at IBM har lanceret Maskinen i det land, hvor De ønsker at få service. Hvis De har købt en pc i Albanien, Armenien, Bulgarien, Hviderusland, Bosnien/Hercegovina, Kroatien, Tjekkiet, Georgien, Ungarn, Kasakhstan, Kirgisistan, Forbundsrepublikken Jugoslavien, Den Tidligere Jugoslaviske Republik Makedonien, Moldova, Polen, Rumænien, Rusland, Slovakiet eller Ukraine, kan De få service i garantiperioden til Maskinen i et hvilket som helst af disse lande fra enten (1) en IBM-forhandler, der er godkendt til at yde service i garantiperioden, eller (2) fra IBM.

Hvis De køber en Maskine i Mellemøsten eller Afrika, kan De få service i garantiperioden til Maskinen hos IBM i det land, hvor De har købt Maskinen, hvis IBM yder service i garantiperioden i det land, eller hos en IBM-forhandler, der er godkendt af IBM til at yde service i garantiperioden til den pågældende Maskine i det land. I Afrika ydes service i garantiperioden inden for en radius af 50 km fra en af IBM godkendt serviceudbyder. De skal selv dække omkostninger til transport af Maskiner, der er placeret mere end 50 km fra en af IBM godkendt serviceudbyder.

Følgende afsnit tilføjes i Vesteuropa (Belgien, Cypern, Danmark, Finland, Frankrig, Grækenland, Holland, Irland, Island, Italien, Liechtenstein, Luxemburg, Monaco, Portugal, San Marino, Schweiz, Spanien, Storbritannien, Sverige, Tyskland, Vatikanstaten, Østrig):

Garantien på IBM-Maskiner, der er anskaffet i Vesteuropa, er gyldig i alle lande i Vesteuropa, forudsat at Maskinerne er annonceret og kan købes i disse lande.

Gældende lov:

Følgende erstatter "den gældende lovgivning i det land, hvor De har anskaffet Maskinen":

1) "lovgivningen i Østrig" i Albanien, Armenien, Azerbajjan, Hviderusland, Bosnien-Herzegovina, Bulgarien, Kroatien, Georgien, Ungarn, Kasakhstan, Kirgisistan, FYR Makedonien, Moldova, Polen, Rumænien, Rusland, Slovakiet, Slovenien, Tadjikistan, Turkmenistan, Ukraine, Uzbekistan og Det tidli-

gere Jugoslavien, 2) "lovgivningen i Frankrig" i Algeriet, Benin, Burkina Faso, Kamerun, Cape Verde, Den centralafrikanske republik, Chad, Komoro-øerne, Republikken Congo, Djibouti, Den demokratiske republik Congo, Ækvatorial-Guinea, Fransk Guiana, Fransk Polynesien, Gabon, Gambia, Guinea, Guinea-Bissau, Elfenbenskysten, Libanon, Madagaskar, Mali, Mauritien, Mauritius, Mayotte, Marokko, Ny Kaledonien, Niger, Reunion, Senegal, Seychellerne, Togo, Tunesien, Vanuatu og Wallis & Futuna 3) "lovgivningen i Finland" i Estland, Letland og Litauen, 4) "lovgivningen i England" i Angola, Bahrain, Botswana, Burundi, Egypten, Eritrea, Etiopien, Ghana, Jordan, Kenya, Kuwait, Liberia, Malawi, Malta, Mozambique, Nigeria, Oman, Pakistan, Qatar, Rwanda, Sao Tome, Saudi-arabien, Sierra Leone, Somalia, Tanzania, Uganda, Forenede arabiske emirater, Storbritannien, Vestbredden/Gaza, Yemen, Zambia og Zimbabwe og 5) lovgivningen i Sydafrika, når Maskinen er anskaffet i Sydafrika, Namibia, Lesotho og Swaziland.

Lovgivning: *Følgende undtagelser føjes til dette afsnit:*

1) I **Østrig** vil valget af jurisdiktion til alle tvister, som opstår pga. dette Servicebevis, afgøres ved domstolene i Wien, Østrig (indre by), 2) i **Angola, Bahrain, Botswana, Burundi, Egypten, Eritrea, Etiopien, Ghana, Jordan, Kenya, Kuwait, Liberia, Malawi, Malta, Mozambique, Nigeria, Oman, Pakistan, Qatar, Rwanda, Sao Tome, Saudi-arabien, Sierra Leone, Somalia, Tanzania, Uganda, Forenede arabiske emirater, Vestbredden/Gaza, Yemen, Zambia og Zimbabwe** vil alle tvister, som opstår pga. dette Servicebevis, blive sendt til eksklusiv jurisdiktion i engelske domstole 3) i **Belgien og Luxembourg** vil alle tvister, der opstår pga. dette Servicebevis eller dets fortolkning eller udførelse, afgøres ved domstolene i hovedstaden i det land, hvor Deres registrerede kontor og/eller virksomhed findes, 4) i **Frankrig, Algeriet, Benin, Burkina Faso, Kamerun, Cape Verde, Den centralafrikanske republik, Chad, Comoro-øerne, Republikken Congo, Djibouti, Den demokratiske republik Congo, Ækvatorial-guinea, Fransk Guiana, Fransk polynesien, Gabon, Gambia, Guinea, Guinea-Bissau, Elfenbenskysten, Libanon, Madagaskar, Mali, Mauritien, Mauritius, Mayotte, Marokko, Ny Caledonia, Niger, Reunion, Senegal, Seychellerne, Togo, Tunesien, Vanuatu og Wallis & Futuna** afgøres alle tvister, der opstår pga. dette Servicebevis eller i forbindelse med dets overtrædelse eller udførelse, udelukkende ved handelsdomstolen i Paris, 5) i **Rusland** afgøres alle tvister, der opstår pga. eller i forbindelse med fortolkning, overtrædelse, ophævelse eller annullering af dette Servicebevis, ved voldgiftsretten i Moskva, 6) i **Sydafrika, Namibia, Lesotho og Swaziland** er parterne enige om at enhver tvist, der måtte opstå som følge af dette Servicebevis afgøres ved højesteret i Johannesburg, 7) i **Tyrkiet** afgøres alle tvister, der måtte opstå som følge af dette Servicebevis ved Istanbul Central (Sultanahmet) Courts og Execution Directorates i Istanbul, Tyrkiet, 8) i følgende lande skal alle retmæssige krav, som måtte opstå som følge af dette Servicebevis, blive fremstillet og afgjort ved den relevante domstol i a) Athen i **Grækenland**, b) Tel Aviv-Jaffa i **Israel**, c) Milano i **Italien**, d) Lissabon i **Portugal**

og e) Madrid i **Spanien** og 9) i **Storbritannien** er parterne enige om, at enhver tvist, der måtte opstå som følge af dette Servicebevis, afgøres ved domstolene i England.

Voldgift: *Følgende tilføjes under overskriften:*

I Albanien, Armenien, Aserbajdsjan, Hviderusland, Bosnien/Hercegovina, Bulgarien, Kroatien, Georgien, Ungarn, Kasakhstan, Kirgisistan, Den Tidligere Jugoslaviske Republik Makedonien, Moldova, Polen, Rumænien, Rusland, Slovakiet, Slovenien, Tadsjikistan, Turkmenistan, Ukraine, Usbekistan og Forbundsrepublikken Jugoslavien skal alle uenigheder, der måtte opstå som følge af dette Servicebevis eller på grund af dets overtrædelse, ophævelse eller ugyldighed, afgøres endeligt i henhold til Rules of Arbitration and Conciliation of the International Arbitral Center of the Federal Economic Chamber i Wien (Wien-reglerne) af tre voldgiftsmænd, der er udpeget i overensstemmelse med disse regler. Voldgiften afholdes i Wien i Østrig, og voldgiftsbehandlingen skal foregå på engelsk. Voldgiftsmændenes kendelse vil være endelige og bindende for begge parter. Parterne fraskriver sig derfor i henhold til paragraf 598 (2) i Austrian Code of Civil Procedure udtrykkeligt anvendelsen af paragraf 595 (1) figur 7 i Austrian Code of Civil. IBM kan dog anlægge sag ved en kompetent ret i det land, hvor Maskinen er installeret.

I Estland, Letland og Litauen afgøres enhver tvist, der måtte opstå som følge af dette Servicebevis, endeligt ved en voldgift, som afholdes i Helsinki i Finland i overensstemmelse med de gældende regler for voldgift i Finland. Hver af parterne udpeger en voldgiftsmand. Voldgiftsmændene udpeger derefter sammen en formand. Hvis voldgiftsmændene ikke kan blive enige om en formand, udpeger Central Chamber of Commerce i Helsinki en formand.

EU (Den Europæiske Union)

Følgende vilkår gælder alle EU-lande:

Forbrugere har juridiske rettigheder i henhold til gældende national lovgivning for salg af forbrugsvarer. Sådanne rettigheder påvirkes ikke af de garantier, der gives i dette Servicebevis.

Sådan får De service i garantiperioden: *Følgende føjes til dette afsnit:*

Se oversigten over telefonnumre i Del 3 - Garantiplysninger, hvis De ønsker service fra IBM i garantiperioden i EU-landene.

De kan kontakte IBM på følgende adresse:

IBM Warranty & Service Quality Dept.

PO Box 30

Spango Valley

Greenock

Scotland PA16 0AH

DANMARK, FINLAND, GRÆKENLAND, HOLLAND, ITALIEN, NORGE, PORTUGAL, SCHWEIZ, SPANIEN, SVERIGE OG ØSTRIG

Ansvarsbegrænsning: *Følgende erstatter alle vilkårene i dette afsnit:*

Medmindre gældende lov kræver andet, gælder følgende:

1. IBM's erstatningsansvar for krav og tab, der måtte opstå som følge af, at IBM ikke har opfyldt sine forpligtelser i henhold til eller i forbindelse med dette Servicebevis, eller pga. andre årsager i forbindelse med Servicebeviset, er begrænset til en erstatning udelukkende for de krav og tab, der kan påvises at være opstået som umiddelbar og direkte følge af IBM's manglende opfyldelse af sådanne forpligtelser (hvis det skyldes fejl fra IBM's side) eller som umiddelbar og direkte følge af sådanne andre årsager. Erstatningen kan ikke overstige det beløb, De har betalt for Maskinen. I dette Servicebevis omfatter udtrykket "Maskine" Maskinkode og Licensgiveren Intern Kode.
Ovennævnte begrænsning gælder ikke erstatning for personskade (herunder død) samt skade på fast ejendom og løsøre, som er ansvarspådragende for IBM.
2. Hverken IBM, IBM's underleverandører eller IBM's forhandlere er ansvarlig for følgende: 1) tab af eller skade på data, 2) indirekte tab eller følgeskader eller 3) tabt fortjeneste, selv om tabet er en direkte følge af den begivenhed, der har forårsaget skaderne, eller 4) tabt fortjeneste, indtjening, goodwill eller forventede besparelser, selv om de er blevet gjort bekendt med muligheden for sådanne tab.

FRANKRIG OG BELGIEN

Ansvarsbegrænsning: *Følgende erstatter alle vilkårene i dette afsnit:*

Medmindre gældende lov kræver andet, gælder følgende:

1. IBM's erstatningsansvar for krav og tab, der måtte opstå som følge af, at IBM ikke har opfyldt sine forpligtelser i henhold til eller i forbindelse med dette Servicebevis, er begrænset til en erstatning udelukkende for de krav og tab, der kan påvises at være opstået som umiddelbar og direkte følge af IBM's manglende opfyldelse af sådanne forpligtelser (hvis det skyldes fejl fra IBM's side). Erstatningen kan ikke overstige det beløb, De har betalt for den Maskine, der har forårsaget skaderne. I dette Servicebevis omfatter udtrykket "Maskine" Maskinkode og Licensgiveren Intern Kode.
Ovennævnte begrænsning gælder ikke erstatning for personskade (herunder død) samt skade på fast ejendom og løsøre, som er ansvarspådragende for IBM.
2. Hverken IBM, IBM's underleverandører eller IBM's forhandlere er ansvarlig for følgende: 1) tab af eller skade på data, 2) indirekte tab eller følgeskader eller 3) tabt fortjeneste, selv om tabet er en direkte følge af den begivenhed, der har forårsaget skaderne, eller 4) tabt fortjeneste, indtjening, goodwill eller forventede besparelser, selv om de er blevet gjort bekendt med muligheden for sådanne tab.

Følgende vilkår gælder i de angivne lande:

ØSTRIG

Garantiens omfang: *Følgende erstatter første sætning i første afsnit under denne overskrift:*

Garantien for en IBM-Maskine dækker Maskinens funktionalitet ved normal brug, og at Maskinen er i overensstemmelse med Specifikationerne.

Følgende føjes til dette afsnit:

Garantiperioden for Maskiner er 12 måneder fra leveringsdatoen. Forældelsesfristen for en forbrugers krav i forbindelse med brud på garantien er mindst den lovbestemte periode. Hvis hverken IBM eller forhandleren er i stand til at reparere en IBM-maskine, kan De enten bede om delvis refundering af beløbet, hvor dette er berettiget i forhold til den nedsatte værdi af den ikke-reparerede Maskine, eller bede om annullering af aftalen for den pågældende Maskine og få refunderet det betalte beløb.

Anden sætning gælder ikke.

IBM's handlinger i forbindelse med problemløsning: *Følgende føjes til dette afsnit:*

Inden for garantiperioden sker al transport af den defekte Maskine til IBM for IBM's regning.

Ansvarsbegrænsning: *Følgende sætning føjes til dette afsnit:*

De begrænsninger og fraskrivelser, der er anført i dette Servicebevis, gælder ikke skader forvoldt af IBM som følge af svig eller grov uagtsomhed og ved udtrykkelige garantier.

Følgende sætning føjes til i slutningen af punkt 2:

I forbindelse med almindelig uagtsomhed er IBM's erstatningsansvar i medfør af dette punkt begrænset til brud på væsentlige kontraktvilkår.

EGYPTEN

Ansvarsbegrænsning: *Følgende erstatter punkt 2 i dette afsnit:*

andet direkte tab op til det beløb, De har betalt for den Maskine, der udløser kravet. I dette Servicebevis omfatter udtrykket "Maskine" Maskinkode og Licensgiver Intern Kode.

Ansvarsbegrænsningerne omfatter underleverandører og forhandlere (uændret).

FRANKRIG

Ansvarsbegrænsning: *Følgende erstatter anden sætning i det første afsnit under denne overskrift:*

I sådanne tilfælde er IBM's erstatningsansvar uanset ansvarsgrundlag begrænset til: (punkt 1 og 2 uændret).

TYSKLAND

Garantiens omfang: *Følgende erstatter første sætning i første afsnit under denne overskrift:*

Garantien for en IBM-Maskine dækker Maskinens funktionalitet ved normal brug, og at Maskinen er i overensstemmelse med Specifikationerne.

Følgende føjes til dette afsnit:

Garantiperioden for Maskiner er minimum 12 måneder. Hvis hverken IBM eller forhandleren er i stand til at reparere en IBM-maskine, kan De enten bede om delvis refundering af beløbet, hvor dette er berettiget i forhold til den nedsatte værdi af den ikke-reparerede Maskine, eller bede om annullering af aftalen for den pågældende Maskine og få refunderet det betalte beløb.

Anden sætning gælder ikke.

IBM's handlinger i forbindelse med problemløsning: *Følgende føjes til dette afsnit:*

Inden for garantiperioden sker al transport af den defekte Maskine til IBM for IBM's regning.

Ansvarsbegrænsning: *Følgende sætning føjes til dette afsnit:*

De begrænsninger og fraskrivelser, der er anført i dette Servicebevis, gælder ikke skader forvoldt af IBM som følge af svig eller grov uagtsomhed og ved udtrykkelige garantier.

Følgende sætning føjes til i slutningen af punkt 2:

I forbindelse med almindelig uagtsomhed er IBM's erstatningsansvar i medfør af dette punkt begrænset til brud på væsentlige kontraktvilkår.

UNGARN

Ansvarsbegrænsning: *Følgende tilføjes i slutningen af dette Afsnit:*

De heri nævnte begrænsninger og fraskrivelser gælder ikke ansvar for et aftalebrud, der forårsager skade på en persons liv, fysiske velbefindende eller helbred, og som skyldes en bevidst eller kriminell handling eller grov uagtsomhed.

Parterne accepterer ansvarsbegrænsningerne som gyldige bestemmelser og er indforstået med, at paragraf 314.(2) i den ungarske Civil Code gælder for købsprisen, samt at andre fordele i kraft af nærværende Servicebevis afvejer denne ansvarsbegrænsning.

IRLAND

Garantiens omfang: *Følgende føjes til dette afsnit:*

Med mindre andet er udtrykkeligt angivet i nærværende vilkår, undtages hermed alle lovmæssige krav, herunder underforståede garantier, samt alle garantier i medfør af "Sale of Goods Act 1893" eller "Sale of Goods and Supply of Services Act 1980" dog uden præjudice for det generelle indhold af det foregående.

Ansvarsbegrænsning: *Følgende erstatter alle vilkårene i dette afsnit:*

I dette afsnit betyder "Misligholdelse" enhver handling, udtalelse, undladelse eller forsømmelighed fra IBM's side i forbindelse med eller vedrørende genstanden for dette Servicebevis, med hensyn til hvilken IBM, både i og uden for kontrakt, er juridisk ansvarlig over for Dem. Et antal Misligholdelser, som samlet medfører eller bidrager til stort set samme tab eller skade, skal betragtes som én Misligholdelse, der har fundet sted på datoen for den sidste Mis-

ligholdelse.

Der kan opstå situationer, hvor De på grund af en Misligholdelse er berettiget til at få tilkendt erstatning fra IBM.

I dette afsnit angives IBM's ansvar og Deres rettigheder.

1. IBM har det fulde ansvar for død eller personskade forårsaget af forsømmelighed fra IBM's side.
2. Med forbehold for afsnittet **Forhold, som IBM er uden ansvar for** nedenfor, har IBM det fulde ansvar for fysisk skade på fast ejendom som følge af IBM's forsømmelighed.
3. Bortset fra som angivet i punkt 1 og 2 ovenfor kan IBM's samlede ansvar for faktiske skader i forbindelse med en hvilken som helst Misligholdelse under ingen omstændigheder overstige det største af følgende beløb: 1) EUR 125.000 eller 2) 125 % af det beløb, De har betalt for den Maskine, som Misligholdelsen vedrører direkte.

Forhold, som IBM er uden ansvar for

Med undtagelse af eventuelle forpligtelser anført i punkt 1 ovenfor er IBM og IBM's leverandører og forhandlere under ingen omstændigheder ansvarlige for følgende, selv om de er blevet gjort bekendt med muligheden for sådanne tab:

1. tab af eller skade på data
2. driftstab og andre indirekte tab eller følgeskader, eller
3. driftstab, tabt fortjeneste, indtjening eller goodwill eller tabte forventede besparelser.

SLOVAKIET

Ansvarsbegrænsning: *Følgende føjes til i slutningen af sidste sætning:*

Begrænsningerne gælder i det omfang, de er tilladte i henhold til paragraf 373-386 i den slovakiske Commercial Code.

SYDAFRIKA, NAMIBIA, BOTSWANA, LESOTHO OG SWAZILAND

Ansvarsbegrænsning: *Følgende føjes til dette afsnit:*

IBM's samlede ansvar for faktisk skade som følge af IBM's manglende opfyldelse i henhold til den genstand, dette Servicebevis gælder, er begrænset til det beløb, De har betalt for den enkelte Maskine, der udløser kravet over for IBM.

STORBRITANNIEN

Ansvarsbegrænsning: *Følgende erstatter alle vilkårene i dette afsnit:*

I dette afsnit betyder "Misligholdelse" enhver handling, udtalelse, undladelse eller forsømmelighed fra IBM's side i forbindelse med eller vedrørende genstanden for dette Servicebevis, med hensyn til hvilken IBM, både i og uden for kontrakt, er juridisk ansvarlig over for Dem. Et antal Misligholdelser, som samlet medfører eller bidrager til stort set samme tab eller skade, betragtes som én Misligholdelse.

Der kan opstå situationer, hvor De på grund af en Misligholdelse er berettiget til at få tilkendt erstatning fra IBM.

I dette afsnit angives IBM's ansvar og Deres rettigheder.

1. IBM har det fulde ansvar for:
 - a. død eller personskade forårsaget af forsømmelighed fra IBM's side, og
 - b. eventuel misligholdelse fra IBM's side af de forpligtelser, der påhviler IBM ifølge paragraf 12 i Sale of Goods Act 1979 eller paragraf 2 i Supply of Goods and Services Act 1982, eller eventuelle lovbestemte ændringer eller videreførelse af nogen af disse paragraffer.
2. IBM har det fulde ansvar, med forbehold for afsnittet Forhold, som IBM er uden ansvar for nedenfor, for fysisk skade på fast ejendom som følge af IBM's forsømmelighed.
3. IBM's samlede ansvar for faktiske skader i forbindelse med enhver Misligholdelse kan under ingen omstændigheder, bortset fra som angivet i punkt 1 og 2 ovenfor, overstige det største af følgende beløb: 1) GBP 75.000 eller 2) 125 % af den samlede købspris, der er betalt, eller betalingen for den Maskine, som Misligholdelsen vedrører direkte.

Disse begrænsninger gælder også IBM's underleverandører og forhandlere og angiver således det samlede ansvar for IBM og IBM's leverandører og forhandlere.

Forhold, som IBM er uden ansvar for

Med undtagelse af eventuelle forpligtelser anført i punkt 1 ovenfor er IBM og IBM's leverandører og forhandlere under ingen omstændigheder ansvarlige for følgende, selv om de er blevet gjort bekendt med muligheden for sådanne tab:

1. tab af eller skade på data
2. driftstab og andre indirekte tab eller følgeskader, eller
3. driftstab, tabt fortjeneste, indtjening eller goodwill eller tabte forventede besparelser.

Del 3 - Garantioplysninger

I denne Del 3 findes oplysninger om den garanti, der gælder for Maskinen, om garantiperioden og om den type service i garantiperioden, som IBM leverer.

Garantiperiode

Garantiperiodens varighed kan være forskellig fra land til land. Den fremgår af tabellen nedenfor.

Bemærk: "Område" betyder Hong Kong eller Macau Special Administrative Region of China.

Maskin-type	Land eller område, hvor maskinen er købt	Garantiperiode	Servicetype i garanti-perioden
2371	Australien, Brasilien, Canada, Mexico og USA	Dele og arbejdskraft - 3 år Batteri - 1 år	1 og 3 1
	Japan	Dele og arbejdskraft - 1 år Batteri - 1 år	1 og 3 1
	Andre lande og områder	Dele og arbejdskraft - 3 år Batteri - 1 år	1 og 4 1
2372	Alle lande og områder	Dele og arbejdskraft - 3 år Batteri - 1 år	1 og 2 1
2382	USA, Canada	Dele og arbejdskraft - 3 år Batteri - 1 år	1 og 3 1
2386	USA, Canada	Dele og arbejdskraft - 1 år Batteri - 1 år	1 og 3 1
2369	Australien, Brasilien, Canada, Japan, Mexico og USA	Dele og arbejdskraft - 4 år Batteri - 1 år	1 og 3 1
	Andre lande og områder	Dele og arbejdskraft - 4 år Batteri - 1 år	1 og 4 1
2370	Alle lande og områder	Dele og arbejdskraft - 4 år Batteri - 1 år	1 og 2 1

Der gælder en garantiperiode på tre år for dele og et år for arbejde. Det betyder, at IBM yder service i garantiperioden uden betaling for:

1. dele og arbejdskraft i det første år i garantiperioden, og
2. dele i form af udskiftning i garantiperiodens andet og tredje år. IBM fakturerer Dem for arbejde i form af reparation eller udskiftning i garantiperiodens andet og tredje år. IBM fakturerer Dem for arbejde i form af reparation eller udskiftning i garantiperiodens andet og tredje år.

Hvis mere end én type garantiservice er tilgængelig, afgør IBM, hvilken type garantiservice der skal bruges til reparationen.

Servicetyper i garantiperioden

IBM leverer, hvis det er nødvendigt, reparations- eller udskiftningsservice afhængig af den type service i garantiperioden, der er anført for Maskinen i oversigten ovenfor og som beskrevet nedenfor. Service i garantiperioden leveres af forhandleren, hvis IBM har godkendt denne til at yde service i garantiperioden. Tidspunktet for service afhænger af, hvornår service tilkaldes, og af om der er de nødvendige dele til rådighed. Reaktionstiderne for service er målsætninger, IBM vil bestræbe sig på at overholde. IBM kan ikke i alle tilfælde garantere, at de overholdes. De angivne reaktionstider for service er ikke gældende i alle lande. Yderligere betaling kan være påkrævet uden for IBM's normale serviceområde. Kontakt en IBM-konsulent eller -forhandler i det land, hvor Maskinen er anskaffet.

1. CRU-service

IBM sender CRU-dele til Dem, som De selv udskifter. Hvis IBM beder Dem returnere den udskiftede del, er det Deres ansvar at returnere den til IBM i overensstemmelse med IBM's vejledning. Hvis De ikke returnerer den defekte CRU-del, som IBM har bedt Dem gøre det, senest 30 dage efter at De har modtaget erstatningsdelen, kan IBM kræve betaling for erstatningsdelen.

2. Service på kundens adresse

IBM eller forhandleren reparerer eller udskifter den defekte Maskine hos Dem og kontrollerer, at den fungerer. De skal stille et velegnet arbejdsområde til rådighed, så det er muligt at skille IBM-Maskinen ad og samle den igen. Arbejdsområdet skal være rent med god belysning og velegnet til formålet. **For visse Maskiner kan det ved bestemte reparationer være nødvendigt at sende Maskinen til et IBM-servicecenter.**

3. Kurérservice eller indleveringsservice

De afmonterer den defekte Maskine, som IBM så sørger for at afhente. IBM forsyner Dem med emballage til brug ved returnering af Maskinen til et angivet servicecenter. En kurér henter Maskinen og afleverer den på det relevante servicecenter. Efter reparation eller udskiftning sørger IBM for at levere Maskinen tilbage til Dem. Installation og funktionskontrol er Deres ansvar. Denne type service kaldes ThinkPad EasyServ eller EasyServ i visse lande.

4. Indleveringsservice eller indsendelsesservice

De leverer eller sender (transport forudbetalt, medmindre IBM angiver andet) den defekte Maskine forsvarligt emballeret til en af IBM nærmere angivet adresse. Når IBM har repareret eller udskiftet Maskinen, kan De hente den hos IBM. Hvis De har valgt Indsendelsesservice, returnerer IBM den til Dem for IBM's regning, medmindre IBM angiver andet. Den efterfølgende installation og funktionskontrol er Deres ansvar.

Hvis De vil have flere oplysninger, kan De besøge IBM's websted med oplysninger om garanti på IBM-maskiner på adressen

http://www.ibm.com/servers/support/machine_warranties/. Her findes en oversigt over IBM's begrænsede garanti på Maskiner, IBM-definitioner, hyppigt stillede spørgsmål og support pr. produkt (Maskine) med link til websiderne om produktsupport. **Desuden findes IBM Servicebevis på 29 sprog på webstedet.**

Kontakt IBM eller IBM-forhandleren for at få service i garantiperioden.

Support Center-telefonnumre

Disse telefonnumre kan ændres uden forudgående varsel.

Land eller område	Telefonnummer
Afrika	+44 (0) 1475 555 055
Argentina	0800-666-0011
Australien	131-426
Belgien	Hollandsk: 02-210 9820 Fransk: 02-210 9800
Bolivia	0800-0189
Brasilien	55-11-3889-8986
Canada	Engelsk: 1-800-565-3344 Fransk: 1-800-565-3344 I Toronto: 416-383-3344
Chile	800-224-488
Columbia	980-912-3021
Costa Rica	284-3911
Cypern	357-22-841100
Danmark	45 20 82 00
Dominikanske republik	566-4755 eller 566-5161 lok. 8201 Gratis opkald i Den dominikanske republik: 1-200-1929
Ecuador	1-800-426911 (valg nr. 4)
El Salvador	94-11-2448-442
Estland	386-61-1796-699
Filippinerne	1800-1888-1426
Finland	09-459 69 60
Frankrig	02 38 55 74 50
Grækenland	30-210-680-1700
Guatemala	335-8490

Land eller område	Telefonnummer
Holland	020-514 5770
Honduras	Tegucigalpa & San Pedro Sula: 232-4222 San Pedro Sula: 552-2234
Indien	1600-44-6666
Indonesien	800-140-3555
Irland	01-815-9202
Italien	02-7031-6101
Japan	*0120-887-874 • *Oversøiske opkald: 81-46-266-4724
Kina	800-810-1818
Kina (Hong Kong S.A.R.)	Hjemme-pc: 852-2825-7799 Virksomheds-pc: 852-8205-0333
Korea	82-2-3284-1500
Letland	386-61-1796-699
Litauen	386-61-1796-699
Luxembourg	298-977-5063
Malaysia	1800-88-8558
Malta	356-23-4175
Mellemøsten	+44 (0) 1475 555 055
Mexico	001-866-434-2080
New Zealand	0800-446-149
Nicaragua	255-6658
Norge	66 81 11 00
Panama	206-6047
Peru	0-800-50-866
Polen	48-22-878-6999
Portugal	21-892-7147
Rusland	095-940-2000
Schweiz	058-333-0900
Singapore	1800-3172-888
Slovakiet	421-2-4954-1217
Slovenien	386-1-4796-699
Spanien	91-714-7983

Land eller område	Telefonnummer
Sri Lanka	94-11-2448-442 94-11-2421-066
Storbritannien	0-1475-555 055
Sverige	08-477 4420
Taiwan	886-2-8723-9799
Thailand	1800-299-225
Tjekkiet	420-2-7213-1316
Tyrkiet	00-800-446-32-041
Tyskland	07032-1549 201
Ungarn	36-1-382-5720
Uruguay	000-411-005-6649
USA	1-800-IBM-SERV (1-800-426-7378)
Venezuela	0-800-100-2011
Vietnam	Ho Chi Minh: (84)-8-824-1474 Hanoi: (84)-4-842-6316
Østrig	01-24592-5901

Bemærk: * Opkaldet bliver besvaret med en japansk stemmeprompt. Hvis du vil have telefonsupport på engelsk, skal du vente på, at den japanske stemmeprompt er afsluttet, hvorefter en operatør vil svare. Sig "English support please", og dit opkald vil blive omdirigeret til en engelsktalende operatør.

Garantitillæg for Mexico

Dette tillæg er en del af IBM Servicebevis og gælder udelukkende for produkter der sælges og markedsføres i Territory of the Mexican United States. Hvis der opstår tvister, gælder vilkårene i dette tillæg.

Alle softwareprogrammer, der er forudinstalleret på udstyret, har en garanti på kun tredive (30) dage for installationsfejl fra købsdatoen. IBM er ikke ansvarlig for oplysningerne i sådanne softwareprogrammer og/eller andre softwareprogrammer, der er installeret af Dem eller installeret efter produktet blev købt.

Service, som ikke dækkes af garantien, skal betales af slutbrugeren efter godkendelse.

Hvis der skal udføre garantiservice, skal De ringe til HelpCenter på 001-866-434-2080, hvor De vil blive stillet om til det nærmeste autoriserede servicecenter. Hvis der ikke findes et autoriseret servicecenter i Deres by, eller inden for en radius af 150 km af Deres by, inkluderer garantien alle rimelige leveringsomkostninger i forbindelse med transporten af produktet til det nærmeste autoriserede servicecenter. Ring til det nærmeste autoriserede servicecenter for at få de nødvendige godkendelser eller oplysninger vedrørende forsendelsen af produktet og forsendelsesadressen.

Besøg http://www.pc.ibm.com/la/centros_de_servicio/servicio_mexico/ for at få vist en oversigt over autoriserede servicecentre.
servicio_mexico.html

IBM de México, Manufactura y Tecnología, S. A. de C. V.
Camino a El Castillo 2200
El Salto, Jalisco
C.P. 45680,
Tel. 01-800-3676900

Tillæg C. Bemærkninger

Behandling af datodata

Denne IBM-computer og de IBM-programmer, der leveres sammen med den, er, når de anvendes i overensstemmelse med den tilhørende dokumentation, i stand til korrekt at behandle, levere og/eller modtage datodata inden for og mellem det 20. og 21. århundrede, forudsat at alle produkter, f.eks. programmer, maskiner og firmware, der anvendes sammen med disse produkter, fejlfrit udveksler korrekte datodata med dem.

IBM fralægger sig ethvert ansvar for ikke-IBM-produkters databehandlingsfunktioner, selv om disse produkter er forudinstalleret eller på anden måde distribueret af IBM. Kontakt den leverandør, der er ansvarlig for sådanne produkter, direkte for at få oplysninger om produkterne og om nødvendigt få dem opdateret. Denne IBM-maskine kan ikke forhindre fejl, der opstår, hvis programmer, opgraderinger og de eksterne enheder, du anvender eller udveksler data med, ikke behandler datodata korrekt.

Ovenstående er en ansvarsbegrænsning vedrørende år 2000-parathed.

Henvisninger til websteder

Henvisninger til ikke-IBM-websteder er kun til orientering og fungerer på ingen måde som en godkendelse af disse websteder. Materialet på disse websteder er ikke en del af materialet til dette IBM-produkt, og eventuel brug af disse websteder sker på eget ansvar.

Advarsel om elektronisk stråling

Følgende afsnit er på engelsk og kan evt. benyttes i forbindelse med problemer, der er opstået, når computeren benyttes i udlandet.

Federal Communications Commission (FCC) Statement

IBM ThinkPad X40, machine type 2371, 2372, 2382, 2386, 2369, and 2370

This equipment has been tested and found to comply with the limits for a Class B digital device, pursuant to Part 15 of the FCC Rules. These limits are designed to provide reasonable protection against harmful interference in a residential installation. This equipment generates, uses, and can radiate radio frequency energy and, if not installed and used in accordance with the instructions, may cause harmful interference to radio communications. However, there is no guarantee that interference will not occur in a particular instal-

lation. If this equipment does cause harmful interference to radio or television reception, which can be determined by turning the equipment off and on, the user is encouraged to try to correct the interference by one or more of the following measures:

- Reorient or relocate the receiving antenna.
- Increase the separation between the equipment and receiver.
- Connect the equipment into an outlet on a circuit different from that to which the receiver is connected.
- Consult an IBM authorized dealer or service representative for help.

Properly shielded and grounded cables and connectors must be used in order to meet FCC emission limits. Proper cables and connectors are available from IBM authorized dealers. IBM is not responsible for any radio or television interference caused by using other than recommended cables and connectors or by unauthorized changes or modifications to this equipment. Unauthorized changes or modifications could void the user's authority to operate the equipment.

This device complies with Part 15 of the FCC Rules. Operation is subject to the following two conditions: (1) this device may not cause harmful interference, and (2) this device must accept any interference received, including interference that may cause undesired operation.

Responsible Party:

International Business Machines Corporation
New Orchard Road
Armonk, NY 10504
Telephone 1-919-543-2193



Tested To Comply
With FCC Standards

FOR HOME OR OFFICE USE

Industry Canada Class B Emission Compliance Statement

This Class B digital apparatus complies with Canadian ICES-003.

Erklæring vedr. overholdelse af EU-krav

Dette produkt overholder kravene vedrørende elektromagnetisk kompatibilitet fastsat i EU-direktiv 89/336/EØF om harmonisering af medlemsstaternes lovgivning vedrørende elektromagnetiske apparater. IBM er ikke ansvarlig for manglende opfyldelse af beskyttelseskravene, der skyldes en ikke anbefalet ændring af produktet, herunder montering af ikke-IBM-kort.

Produktet overholder de grænseværdier, der er fastsat for klasse B-produkter i EN 55022.

Bemærkning vedr. produktkrav

Følgende bemærkning gælder for maskiner, som leveres med et dvd-drev og et tv-udgangsstik:

Dette produkt omfatter en kopibeskyttet teknologi, der er beskyttet af USA-patentnumrene og andre immaterialrettigheder, som ejes af Macrovision Corporation og andre rettighedshavere. Brug af denne kopibeskyttede teknologi skal godkendes af Macrovision og må kun bruges i hjemmet og til anden begrænset brug, medmindre andet er skriftligt godkendt af Macrovision. Tilbageudvikling er ikke tilladt, og enheden må heller ikke skilles ad.

Bemærkning vedr. miljøbestemmelser i Japan

Følgende afsnit er på engelsk og kan evt. benyttes i forbindelse med problemer, der er opstået, når computeren benyttes i udlandet.

Collecting and recycling a disused computer

If you are a company employee and need to dispose of a computer that is the property of the company, you must do so in accordance with the Law for Promotion of Effective Utilization of Resources. The computer is categorized as industrial waste. It should be properly disposed of by an industrial waste disposal contractor certified by a local government. In accordance with the Law for Promotion of Effective Utilization of Resources, IBM Japan provides, through its PC Collecting and Recycling Services, for the collecting, reuse, and recycling of disused computers. For details, visit the IBM Web site at www.ibm.com/jp/pc/service/recycle

Pursuant to the Law for Promotion of Effective Utilization of Resources, the collecting and recycling of home-used computers by the manufacturer was begun on October 1, 2003. For details, visit the IBM Web site at: <http://www.ibm.com/jp/pc/service/recycle/personal.html>

Disposing of a ThinkPad computer component containing heavy metal

The printed circuit board of a ThinkPad computer contains heavy metal. (Soldering with lead is used on the printed circuit board.) To properly dispose of the disused printed circuit board, follow the instructions in Collecting and recycling a disused ThinkPad computer.

Disposing of a disused lithium battery

A button-shaped lithium battery is installed on the system board of your ThinkPad computer to back up the main battery.

If you want to replace it with a new one, contact your place of purchase or ask for a repair service provided by IBM. If you have replaced it by yourself and want to dispose of the disused lithium battery, insulate it with vinyl tape, contact your place of purchase, and follow the instructions.

If you use a ThinkPad computer at home and need to dispose of a lithium battery, you must comply with local ordinances and regulations.

Handling a disused ThinkPad rechargeable battery pack

Your ThinkPad computer has a lithium ion battery pack or a nickel metal hydride battery pack. If you need to dispose of a battery pack, contact the proper person in IBM sales, service, or marketing, and follow that person's instructions. You can also see the instructions at www.ibm.com/jp/pc/recycle/battery

IBM Lotus-programtilbud

Tilbud: Som kvalificeret IBM-pc-kunde modtager du en enkelt, begrænset licens til Lotus Notes "standalone"-klienten og en enkelt licens til programmet Lotus SmartSuite. Licenserne giver dig ret til at installere og bruge disse programmer på en ny IBM-pc på en af følgende måder:

- **Medie til dette program er ikke inkluderet i dette tilbud. Hvis du ikke allerede har det korrekte Lotus Notes-klient- eller Lotus SmartSuite-programmedie,** kan du bestille en cd og installere programmet på computeren.** Brug en af metoderne på næste side for at bestille cd'en.
- **Hvis du allerede har en licenseret kopi af programmet,** har du ret til at oprette og bruge én ekstra kopi af det program, du har.

Om IBM Lotus Notes: Med den begrænsede brug af Notes Standalone-klienten kan du samle dine mest værdifulde meddelelses-, team- og PIM-ressourcer (Personal Information Management), f.eks. e-mail, kalender, opgaveliste, så du har adgang til dem, uanset om du har forbindelse til netværket eller ej. Standalone-licensen giver ikke rettigheder til at oprette forbindelse til nogen IBM Lotus Domino-servere. Imidlertid kan standalone-licensen opgraderes til en fuld Notes-licens til nedsat pris. Der er flere oplysninger på <http://www.lotus.com/notes>.

Om IBM Lotus SmartSuite: Lotus SmartSuite indeholder stærke applikationer med tidsbesparende funktioner, som giver dig en god start på dit arbejde og guider dig gennem individuelle opgaver.

- Lotus Word Pro – tekstbehandlingsprogram

- Lotus 1-2-3 – regneark
- Lotus Freelance Graphics – præsentationsgrafik
- Lotus Approach – database
- Lotus Organizer – tids-, kontakt- og informationsstyring
- Lotus FastSite – program til webudgivelser
- Lotus SmartCenter – internetinformationsstyring

Kundesupport: Besøg <http://www.pc.ibm.com/support> for at få oplysninger om support og telefonnumre, hvor du kan få hjælp til førstegangsinstallation af programmerne. Besøg <http://www.lotus.com/passport> for at købe teknisk support ud over denne support til førstegangsinstallation.

International programlicensaftale: Dette program, som er licenseret til dig under dette tilbud, inkluderer ikke programopdateringer eller teknisk support, og det er underlagt vilkårene i IPLA (IBM International Program License Agreement), som leveres sammen med programmet. Når du tager de Lotus SmartSuite- og Lotus Notes-programmer, der beskrives i dette tilbud, i brug, accepterer du vilkårene i dette tilbud og i IPLA.

Besøg <http://www.ibm.com/software/sla/sladb.nsf> for at få flere oplysninger om IBM IPLA. Programmerne må ikke videresælges.

Kvittering for produktet: Kvitteringen for den kvalificerende IBM-pc samt dette tilbud, skal gemmes som kvittering for produktet.

Køb af opgraderinger, ekstra licens og teknisk support

Programopgraderinger og teknisk support er tilgængelig mod betaling af et gebyr via IBM's Passport Advantage-program. Du kan finde oplysninger om køb af ekstra licenser til Notes, SmartSuite eller andre Lotus-produkter på <http://www.ibm.com> eller <http://www.lotus.com/passport>.

Sådan bestiller du en cd:

****Vigtigt!** I henhold til dette tilbud kan du bestille én cd pr. licens. Du skal angive IBM-pc'ens serienummer (7 cifre). Cd'en er gratis. Du kan dog komme til at betale for fragten samt lokale skatter og afgifter. Der går mellem 10 og 20 arbejdsdage, inden du modtager varen.

–I USA eller Canada:

Ring på 800-690-3899

–I latinamerikanske lande:

Via internettet: <http://smartsuite.modusmedia.com>

Postadresse:

IBM - Lotus Notes and SmartSuite Program

Modus Media International

501 Innovation Avenue

Morrisville, NC, USA 27560

Fax: 919-405-4495

Spørgsmål vedr. en ordre kan sendes til:
Smartsuite_ibm@modusmedia.com

-I europæiske lande:

Via internettet: <http://ibm.modusmedia.co.uk>

Postadresse:

IBM - Lotus Notes and SmartSuite Program

P.O. Box 3118

Cumbernauld, Scotland, G68 9JX

Spørgsmål vedr. en ordre kan sendes til:

ibm_smartsuite@modusmedia.com

-I asiatiske lande og stillehavslande:

Via internettet: <http://smartsuite.modusmedia.com>

Postadresse:

IBM - Lotus Notes and SmartSuite Program

Modus Media International

eFulfillment Solution Center

750 Chai Chee Road

#03-10/14, Technopark at Chai Chee,

Singapore 469000

Fax: +65 6448 5830

Spørgsmål vedr. en ordre kan sendes til:

Smartsuiteapac@modusmedia.com

Varemærker

Følgende varemærker tilhører International Business Machines Corporation:

IBM	IBM Lotus SmartCenter
IBM (logo)	Lotus
IBM Lotus Notes	PS/2
IBM Lotus Domino	Rescue and Recovery
IBM Lotus SmartSuite	ThinkLight
IBM Lotus WordPro	ThinkPad
IBM Lotus 1-2-3	TrackPoint
IBM Lotus Freelance Graphics	Ultrabay
IBM Lotus Approach	UltraBase
IBM Lotus Organizer	UltraNav
IBM Lotus FastSite	

Varemærkerne Microsoft, Windows og Windows NT tilhører Microsoft Corporation.

Varemærkerne Intel, Pentium og Intel SpeedStep tilhører Intel Corporation. Der er en samlet oversigt over Intel-varemærker på www.intel.com/sites/corporate/tradmarx.htm.

Alle andre varemærker anerkendes.

Stikordsregister

A

Access IBM xix
afbryderen, problemer med 17

B

batteri
 problemer 24
 udskift 34
BIOS-konfigurationsprogram 29

D

dvaletilstandsproblemer 19

F

faciliteter 3
fejl uden meddelelser 15
fejlfinding 10
fejlmmeddelelser 10

G

garanti
 oplysninger 47

H

harddisk
 opgradér 31
 problemer 25
hjælp
 og service 38
 på internettet 38
 verdensomspændende 42
 via telefon 38

K

kodeord
 angiv 6
 problemer 16
konfiguration
 BIOS 29
 konfiguration 29
konfiguration, tilpas 29

L

lagerenhed, opgradér 31
løs problemer 10

M

miljø 5
 trådløs 43

P

PC-Doctor til Windows 10
placeringer 2
problem
 start 25
problemer
 afbryder 17
 batteri 24
 dvaletilstand 19
 fejlfinding 10
 harddisk 25
 kodeord 16
 løs 10
 skærm 23
 Standby 19
 strømstyring 19
 tastatur 17
produktretableringsprogram 30

R

rengør computeren 8
reparationsdiskette 30
retablér forudinstallerede programmer 30

S

set bagfra 2
set forfra 2
sikkerhedsforskrifter v
skærm 23
specifikationer 4
Standby-problemer 19
start
 problem 25

T

tastatur
 problemer 17
telefon, hjælp via 38
tip, vigtige 5
TrackPointproblemer 18
transportér computeren 5
trådløs
 kommunikation 43
trådløs kommunikation, bemærkning xvii

V

vigtige tip 5

W

web, hjælp via 38



Partnummer: 27R0712

(1P) P/N: 27R0712

