



ThinkPad<sup>®</sup> T40 sorozat

Üzemeltetési és hibajavítási kézikönyv





ThinkPad<sup>®</sup> T40 sorozat

Üzemeltetési és hibajavítási kézikönyv

### **Megjegyzés**

Mielőtt ezt az információt és az általa támogatott terméket használná, feltétlenül olvassa el a következő helyeken leírtakat: "Fontos biztonsági előírások" oldalszám: v, A. függelék, "Rádiós funkciókkal kapcsolatos információk", oldalszám: 43, B. függelék, "Jótállási tájékoztatás", oldalszám: 47 és D. függelék, "Megjegyzések", oldalszám: 75.

### **Első kiadás (2004. december)**

**A következő bekezdés nem vonatkozik az Egyesült Királyságra, és más olyan országra sem, ahol az ilyen kikötések ütköznek a helyi jogi szabályozással:**

AZ INTERNATIONAL BUSINESS MACHINES CORPORATION AZ "ITT ISMERTETETT" FORMÁBAN ADJA KÖZRE EZT A KIADVÁNYT, BÁRMIFÉLE KIFEJEZETT VAGY SUGALLT GARANCIA NÉLKÜL, BELEÉRTVE - DE NEM KORLÁTOZVA ERRE - A KERESKEDELMI ÉRTÉKESÍTÉSRE VAGY ADOTT CÉLRA VALÓ ALKALMASSÁGRA VONATKOZÓ GARANCIÁT. Egyes államok nem engedik meg a kifejezett vagy sugalmazott garanciától történő elhatárolódást bizonyos ügyletekben, ezért lehetséges, hogy ez a kikötés nem mindenkire vonatkozik.

A jelen kiadványban előfordulhatnak technikai pontatlanságok vagy nyomdahibák. Az itt közölt ismeretekben időnként történnek változások, amelyeket a könyv új kiadásai tartalmaznak. Az IBM előzetes értesítés nélkül végrehajthat fejlesztéseket és/vagy változtatásokat a jelen kiadványban ismertett termék(ek)en és/vagy program(ok)on.

Az IBM a részére elküldött információkat az általa megfelelőnek tartott bármilyen módon felhasználhatja, illetve terjesztheti anélkül, hogy a küldővel szemben bármilyen kötelezettsége is keletkezne.

© Szerzői jog IBM Corporation 2004. Minden jog fenntartva

# Tartalom

<b>Fontos biztonsági előírások</b> . . . . .	<b>v</b>
Azonnali beavatkozást igénylő helyzetek . . . . .	v
Általános biztonsági szabályok . . . . .	vi
Szerviz . . . . .	vi
Tápkábelek és hálózati adapterek . . . . .	vii
Hosszabbító kábelek és kapcsolódó eszközök . . . . .	vii
Dugók és csatlakozóaljok . . . . .	vii
Akkumulátorok . . . . .	viii
Hő és termékhűtés . . . . .	ix
CD és DVD meghajtóra vonatkozó biztonsági előírások . . . . .	x
További biztonsági előírások . . . . .	x
Lézer megfelelési nyilatkozat . . . . .	xiv
<b>Fontos megjegyzések felhasználóknak</b> . . . . .	<b>xvii</b>
Szabályokkal kapcsolatos fontos megjegyzések felhasználóknak . . . . .	xvii
Tájékoztató a merevlemez kapacitásról . . . . .	xvii
<b>Információk megtalálása az Access IBM segítségével</b> . . . . .	<b>xix</b>
<b>1. fejezet Az új ThinkPad számítógép áttekintése</b> . . . . .	<b>1</b>
A ThinkPad áttekintő képe . . . . .	2
Jellemzők . . . . .	3
Műszaki adatok . . . . .	4
A ThinkPad számítógép védelme . . . . .	5
<b>2. fejezet A számítógéppel kapcsolatos problémák megoldása</b> . . . . .	<b>9</b>
A problémák diagnosztizálása . . . . .	10
Hibaelhárítás . . . . .	10
Hibaüzenetek . . . . .	10
Üzenet nélküli hibák . . . . .	14
Jelszavakkal kapcsolatos problémák . . . . .	16
Tápfeszültség kapcsolóval kapcsolatos hibák . . . . .	16
Billentyűzet problémák . . . . .	16
UltraNav hibák . . . . .	17
Készenléti vagy hibernálási problémák . . . . .	18
Képernyőproblémák . . . . .	22
Akkumulátor hibák . . . . .	24
Merevlemez meghajtó hibák . . . . .	25
Rendszerindítási probléma . . . . .	25
Ujjlenyomat hitelesítési problémák . . . . .	27
Egyéb problémák . . . . .	27
IBM BIOS Setup Utility program indítása . . . . .	30
Előtelepített szoftver helyreállítása . . . . .	31
A merevlemez meghajtó kapacitásának növelése . . . . .	33
Az akkumulátor cseréje . . . . .	35
<b>3. fejezet Az IBM támogatás és szerviz igénybe vétele</b> . . . . .	<b>37</b>
Segítség és szerviz . . . . .	38
Segítség a világhálón . . . . .	38
Az IBM hívása . . . . .	38
Segítség világszerte . . . . .	42
<b>A. függelék Rádiós funkciókkal kapcsolatos információk</b> . . . . .	<b>43</b>
Rádiós együttműködés . . . . .	43
Felhasználási környezet és az egészség . . . . .	43
Engedélyezett működés az Egyesült Államokban és Kanadában . . . . .	44
A kiterjesztett csatorna mód engedélyezése . . . . .	45
<b>B. függelék Jótállási tájékoztatás</b> . . . . .	<b>47</b>
Korlátozott jótállási nyilatkozat Z125-4753-08 04/2004. . . . .	47
1. rész - Általános rendelkezések . . . . .	47
2. rész - Országfüggő rendelkezések . . . . .	51
3. rész - Jótállási tájékoztatás . . . . .	65
A jótállás Mexikóban érvényes kiegészítése . . . . .	70
<b>C. függelék Vásárló által cserélhető egységek (CRUs)</b> . . . . .	<b>73</b>
<b>D. függelék Megjegyzések</b> . . . . .	<b>75</b>
Dátumadatok kezelése . . . . .	75
Webhelyek megemlítése . . . . .	76
Elektronikus sugárzással kapcsolatos megjegyzések . . . . .	76
Megkövetelt termékjegyzés . . . . .	77
Környezetvédelmi megjegyzések Japán számára . . . . .	77
Ajánlat IBM Lotus szoftverre . . . . .	79
Védjegyek . . . . .	81
<b>Tárgymutató</b> . . . . .	<b>83</b>



---

## Fontos biztonsági előírások

Az itt leírtak elősegítik, hogy biztonságosan használja IBM® személyi számítógépét. Kövesse és tartsa meg az IBM számítógéppel kapott összes információt. Az itt leírt információ nem alternatívája a vásárlói szerződés pontjainak vagy az IBM korlátozott jótállásra vonatkozó nyilatkozatának.

A vásárló biztonsága fontos az IBM számára. Termékeink fejlesztése úgy történik, hogy azok biztonságosak és hatékonyak legyenek. A személyi számítógépek azonban elektronikus eszközök. A tápkábelek, hálózati adapterek és egyéb kiegészítők potenciális biztonsági kockázatot idézhetnek elő, ami fizikai vagy tárgyi sérülést eredményezhet, különösen helytelen használat esetén. A kockázatok csökkentése érdekében kövesse a termékkel kézhez kapott utasításokat, térképezze fel a terméken és az üzemeltetési utasításokban található összes figyelmeztető jelzést, valamint nézze át figyelmesen az itt leírtakat is. Ha óvatosan követi az itt leírtakat és a termékkel kézhez kapott információkat, megvédheti magát a veszélyektől, és létrehozhat egy biztonságosabb számítógépes munkakörnyezetet.

**Megjegyzés:** Az itt leírtak hálózati adapterekre és akkumulátorokra hivatkoznak. A mobil személyi számítógépeken kívül az IBM szállít bizonyos termékeket (például hangfalakat vagy monitorokat) külső hálózati adapterekkel. Ha van ilyen terméke, akkor az itt leírtak vonatkoznak rá. Továbbá, a számítógépes termék tartalmazhat belső gombakkumulátort, amely áramellátást biztosít a rendszeróra számára, még akkor is, ha a gép nincs csatlakoztatva. Így az akkumulátorra vonatkozó biztonsági előírások minden számítógépre vonatkoznak.

---

## Azonnali beavatkozást igénylő helyzetek

**A termékek megsérülhetnek helytelen használat vagy hanyagság miatt. Bizonyos sérülések lehetnek olyan komolyak, hogy a termék nem használható addig, amíg a felhatalmazott szerviz át nem vizsgálja, illetve el nem végzi a szükséges javítást.**

**Mint minden elektronikus berendezésnél, különösen figyeljen a termék bekapcsolásakor. Nagyon ritka esetben ugyan, de esetleg égett szagot, füstfelhőt vagy szikrázást észlelhet a számítógép felől. Esetleg pattogást, repedést vagy sístergést hallhat. Ezek a feltételek jelezhetik azt is, hogy csupán meghibásodott egy belső elektronikus alkotórész biztonságos és vezérelt módon. Ugyanakkor jelezhetnek egy potenciális biztonsági problémát is. Azonban, semmiképpen ne vállalja azt a kockázatot, hogy saját maga próbálja meg diagnosztizálni a helyzetet.**

**Gyakran ellenőrizze a számítógépet és alkotórészeit sérülés, kopás vagy veszélyre utaló jelek szempontjából. Ha bármilyen kételye van az alkotórészek állapotával kapcsolatban, ne használja a terméket. Vegye fel a kapcsolatot az IBM Support**

**Centerrel vagy a gyártóval, hogy megtudja, hogyan nézze át a terméket és javítsa meg, ha szükséges. Az IBM Support Center helyszínek telefonszámai megtalálhatók a könyv “A világ összes többi országában hívható telefonszámok” oldalszám: 68 című fejezetében.**

**Az ilyen nem sok jót ígérő esetekben, amikor az alábbi jeleket észleli, vagy amikor valamilyen biztonsági kifogás merül fel a termékkel kapcsolatban, állítsa le a termék használatát, húzza ki a tápforrásból, húzza ki a kommunikációs vonalakat is, amíg nem beszél az IBM Support Centerrel további iránymutatás céljából.**

- Megrepedt, törött vagy sérült tápkábelek, csatlakozók, hálózati adapterek, hosszabbító kábelek, biztosítékok vagy tápegységek.
- Túlmelegedés jelei, füst, szikrázás vagy tűz.
- Akkumulátor sérülés (mint például repedés, horpadás, gyűrődés), anyagkiválás az akkumulátorból vagy idegen anyagok lerakódása az akkumulátoron.
- Termékből jövő repedő, sípoló vagy pattogó hang, illetve erős szag.
- Annak a jelei, hogy a termékre a tápkábelre vagy a hálózati adapterre folyadék ömlött, vagy egy tárgy beleesett.
- A számítógépet, a tápkábelt vagy a hálózati adaptert víz érte.
- A termék leesett vagy valahogyan megsérült.
- A termék nem működik normálisan, amikor követi az üzemeltetési utasításokat.

**Megjegyzés:** Ha a fentieket nem IBM termékkel (például hosszabbító kábel) kapcsolatban észleli, állítsa le a termék használatát, amíg fel nem veszi a kapcsolatot a gyártóval további útmutatás céljából, illetve amíg kézhez nem kapja a megfelelő cseredarabot.

---

## Általános biztonsági szabályok

Mindig tegye meg a következő óvintézkedéseket a személyi és tárgyi sérülések kockázatának csökkentése érdekében.

### Szerviz

Ne kísérelje meg a termék önálló szervizelését, hacsak nem erre kérte az IBM Support Center. Csak IBM által felhatalmazott szervizt hívjon, aki jogosult az adott termék javítására.

**Megjegyzés:** A vásárló bővíthet vagy cserélhet egyes részeket. Az ilyen részeket hívjuk Vásárló által cserélhető egységeknek (CRUs). Az IBM kifejezetten megadja a CRU elemek listáját, továbbá dokumentációt biztosít hozzájuk, amikor megfelelőnek látszik, hogy a vásárló cserélhesse az alkatrészeket. Mindenképpen pontosan kövesse az utasításokat, amikor ilyen cserét hajt végre. Mindig győződjön meg arról, hogy kikapcsolta az áramellátást, és a terméket kihúzta a tápforrásból, mielőtt megkísérli a cserét. Ha bármilyen kérdése vagy észrevétele van, vegye fel a kapcsolatot az IBM Support Centerrel.



## Tápkábelek és hálózati adapterek

Csak a termék gyártója által szállított tápkábeleket és hálózati adaptereket használja. A tápkábel és az adapter csak ehhez a géphez használható. Ne használja soha más termékkel.

Ne tekerje a tápkábelt a hálózati adapter vagy más tárgy köré. Ha kiteszi a kábelt ilyen terhelésnek, kiropoghat, kirepedhet vagy hullámossá válhat. Ez pedig biztonsági veszélyt jelent.

A tápkábeleket mindig úgy vezesse, hogy ne tudjanak rá lépni vagy megbotlani benne, és ne sértsék meg más tárgyak.

Óvja a folyadékoktól a kábeleket és a hálózati adaptereket. Ne hagyja például a kábelt vagy hálózati adaptert csapok, kádak, WC-k környékén, vagy folyékony tisztítószerrel tisztított padlón. A folyadékok rövidzárt okozhatnak, különösen ha erős igénybevételnek teszi ki a tápkábelt vagy hálózati adaptert a helytelen használat következtében. A folyadékok a tápkábel végpontok és/vagy hálózati adapter végpontok fokozatos korrózióját is okozhatják, ami végsőfokon túlmelegedésben nyilvánul meg.

Mindig helyes sorrendben csatlakoztassa a táp- és jelkábeleket, és győződjön meg arról, hogy minden tápcsatlakozó biztonságosan és teljes mértékben csatlakozik az aljzathoz.

Ne használjon olyan hálózati adaptert, amelynek csatlakozóin korrózió jelei mutatkoznak és/vagy amelynek bármely részén túlmelegedés jelei (például deformálódott műanyag) észlelhetők.

Ne használjon olyan tápkábelt, amelynek érintkezői a kábel bármely végén korrózió vagy túlmelegedés jeleit mutatják, illetve a kábel maga sérültnek tűnik valahol.

## Hosszabbító kábelek és kapcsolódó eszközök

Győződjön meg arról, hogy a hosszabbító kábelek, a biztosítékok, a szünetmentes áramforrások és a tápvonalak megfelelnek a termék elektromos követelményeinek kezeléséhez. Soha ne terhelje túl ezeket az eszközöket. Ha tápvonalakat használ, a terhelés nem haladhatja meg a tápvonal bemeneti névleges teljesítményét. Kérjen tanácsot elektrikustól, ha kérdései lennének a terheléssel, tápkövetelményekkel és bemeneti névleges teljesítménnyel kapcsolatban.

## Dugók és csatlakozóaljok

Ha a számítógéphez használni kívánt aljzat (fali tápforrás) sérültnek vagy korrodáltnak látszik, ne használja addig, amíg ki nem cserélteti az aljzatot képzett szakemberrel.

Ne görbítse el és ne változtassa meg a dugót. Ha a dugó sérült, keresse meg a gyártót, hogy beszerezze a cserét.

Egyes termékek háromágú dugóval vannak felszerelve. Az ilyen dugó csak földelt elektromos csatlakozóba illeszkedik. Ez egy biztonsági szolgáltatás. Ne iktassa ki ezt a

biztonsági szolgáltatást azzal, hogy megpróbálja bedugni nem földelt csatlakozóaljba. Ha nem tudja bedugni a dugót a csatlakozóaljba, keresse meg a villanyszerelőt, kérjen tőle megfelelő átalakítót vagy cseréltesse ki az aljzatot a biztonsági funkció fogadására kész változattal. Soha ne terhelje túl az elektromos csatlakozót. A teljes rendszerterhelés nem haladhatja meg a főáramkör névleges teljesítményének 80 százalékát. Kérjen tanácsot villanyszerelőtől, ha kérdései lennének a terheléssel, valamint a főáramkör névleges teljesítményével kapcsolatban.

Győződjön meg arról, hogy a tápforrás aljzatának huzalozása megfelelő, könnyen elérhető, és közel van a berendezéshez. Ne használjon hosszabbító kábelt a teljes hosszon, ami újabb gondot okozhat.

Óvatosan csatlakoztassa és húzza ki a berendezést az elektromos csatlakozóból.

## **Akkumulátorok**

### **Lítium-Ion akkumulátorokkal kapcsolatos megjegyzések:**

Amikor a Lítium-Ion akkumulátor túlmelegszik, vagy rövidzárt érzékel, a nyomás és a hőmérséklet megnőhet a cellákban. A cellákat úgy tervezték, hogy a nyomás felszabaduljon, a cella anyaga a résen át eltávozhasson. Ez a tervezési mód fontos biztonsági szolgáltatás.

Az IBM több jelzést is kapott ügyfeleitől arról, hogy hordozható számítógépeik Lítium-Ion akkumulátorai túlmelegedtek és “kifolytak”. Néhány ügyfél sistergést, recsenést vagy pukkanást is hallott közvetlenül az esemény előtt. Füst, szikra és egyes esetekben láng csaphat ki az akkumulátorból az ilyen események alkalmával. Az akkumulátorkészlet rendkívül felforrósodhat, ami a hordozható számítógép aljának deformálódását okozhatja. Szélsőséges körülmények esetén a számítógép alja akár ki is lyukadhat a hő miatt. Az ilyen jellegű események nem korlátozódnak csupán az IBM termékeire vagy hordozható személyi számítógépeire.

Arra biztatjuk ügyfeleinket, hogy tartsák be alábbi utasításainkat, és rendszeresen látogassák meg IBM\*s Safe and Effective Computing elnevezésű webhelyünket a <http://www.pc.ibm.com/us/safecom.html> címen. A hordozható személyi számítógépek általában újratölthető akkumulátorkészletet használnak.

A hordozható és az asztali személyi számítógépek tartalmazhatnak pénzérme méretű belső akkumulátort is, amely a rendszeróra tápfeszültségét biztosítja a gép kikapcsolt állapotában. Az alábbi megjegyzések az összes ilyen akkumulátorra vonatkoznak:

- Csak IBM által jóváhagyott akkumulátorkészletet és töltőt használjon az adott termékhez.
- Kövesse a termékkel kapott utasításokat az akkumulátor töltéséhez és működtetéséhez.
- Ne kísérelje meg felnyitni vagy megjavítani az akkumulátort. Segítségért forduljon az IBM szervizhez.

- Az akkumulátort ne törje össze, ne lyukassza ki, ne dobja tűzbe és ne zárja rövidre kivezetéseit.
- Ne dobja folyadékba.
- Tartsa távol a hulladékokat, különösen a fémdarabokat az akkumulátoroktól, az elektromos csatlakozóktól és a meghajtóhelyektől.
- Ha az akkumulátor megsérül, ha bármilyen jellegű szivárgást észlel rajta, illetve ha idegen anyagok gyűlnek meg a sarkain, szüntesse be használatát, rendeljen megfelelő cseredarabot, és előírás szerint selejtezze ki az eredetit.
- A személyi számítógépben lévő tölthető akkumulátor teljesítménye jobb lesz, élettartama pedig hosszabb, ha rendszeresen ciklikusságra kényszeríti. A ciklikusság magában foglalja, hogy akkumulátoros üzemmódban használja a laptopot az alacsony tápellátást jelző riasztó hangig, majd azonnal feltölti 100%-ra. Nem szabad hosszú ideig teljesen kisült állapotban tartani az akkumulátort (úgy is mondhatjuk, hogy “mély kisülésben”).
- Az akkumulátorok “mély kisülése” akkor tapasztalható, ha hosszú ideig nem használja őket. Ez megrövidítheti az akkumulátor élettartamát, és növelheti a rövidzár kockázatát. Ezért rendszeresen töltsd őket, beleértve a tartalékokat is, hogy elkerülje az ilyen problémákat. Azt tanácsoljuk, hogy töltsék fel őket kapacitásuk 40%-ra legalább félévente.
- Ha az akkumulátor nem töltődik, ha rövid ideig működik akkumulátor üzemmódban, vagy ha a Battery Health jelzőlámpa pirosan világít (nem feltétlenül biztos, hogy ez a funkció megtalálható az adott modellen), ne használja tovább az akkumulátort, hanem szerezzen be egy IBM cseredarabot. Ha akkumulátorral a teljesítmény csökkenését veszi észre, folytassa a számítógép üzemeltetését csupán AC adatterről, amíg meg nem kapja a cseredarabot. Ha a csereakkumulátor nem javít a teljesítményen, lépjen kapcsolatba az IBM szervizzel.

## Hő és termékhűtés

A számítógépek bekapcsolt állapotban és az akkumulátorok töltésekor hőt termelnek. A noteszgép PC-k jelentős mennyiségű hőt termelhetnek kompakt méretük miatt. Mindig kövesse az alábbi alapvető óvintézkedéseket:

- Ne tartsa a számítógépet hosszabb ideig az ölében, illetve egyéb testrésze közelében sem a számítógép működése vagy az akkumulátor töltése idején. A számítógép hőt bocsát ki a normál működés során. A testtel történő kiterjedt érintkezés kényelmetlen lehet, illetve égési sérülést eredményezhet.
- Ne üzemeltesse a gépet és akkumulátorát se töltsd tűzveszélyes anyagok közelében vagy robbanásveszélyes környezetben.
- A szellőzőnyílások, a ventilátorok és a hűtőbordák a biztonságos, kényelmes és megbízható üzemeltetést szolgálják. Véletlenségből is előfordulhat, hogy elzárja őket, ha a terméket ágyra, díványra, szőnyegre vagy más rugalmas anyagra helyezi. Soha ne akadályozza, ne fedje le és ne tegye lehetetlenné a szellőzést.

## CD és DVD meghajtóra vonatkozó biztonsági előírások

A CD és DVD meghajtók lemezeket forgatnak nagy sebességgel. Ha a CD vagy a DVD megreped vagy más módon fizikailag sérül, letörhet egy darabja vagy még össze is törhet, amikor a CD meghajtó működik. Az ilyen lehetséges sérülések elkerülése, valamint a berendezés védelme érdekében tegye a következőt:

- Mindig eredeti csomagolásukban tárolja a CD/DVD lemezeket.
- Mindig tartsa távol a CD/DVD lemezeket a közvetlen napsugárzástól és a közvetlen hőforrásoktól.
- Akkor vegye ki a CD/DVD lemezeket a számítógépből, amikor nincsenek használatban.
- Ne hajlítsa a CD/DVD lemezeket, és ne erőltesse őket a számítógépbe vagy csomagolásaikba.
- Használat előtt ellenőrizze a CD/DVD lemezeket, nem repedtek-e. Ne használjon repedt vagy sérült lemezeket.

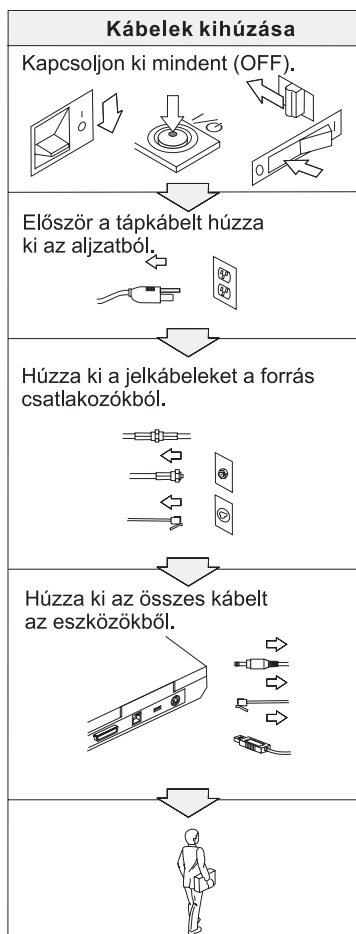
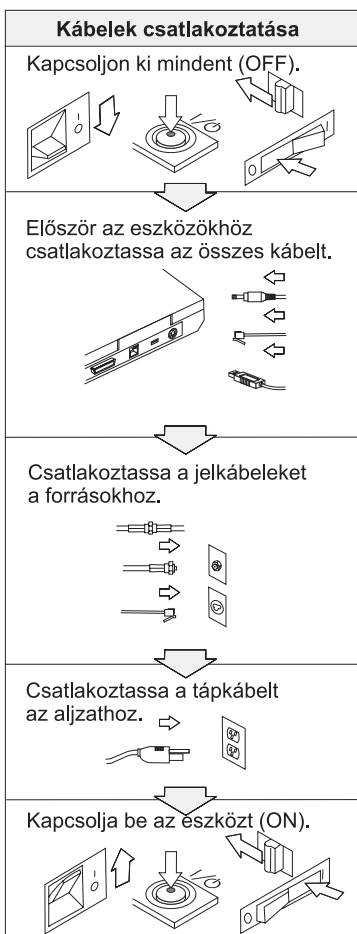
---

## További biztonsági előírások



**VESZÉLY!**

**Az elektromos hálózaton, a telefonvonalakon és kommunikációs kábeleken veszélyes áramerősségek haladhatnak. Az áramütés veszélyének elkerülése érdekében a termék vagy a hozzá csatlakozó eszközök borításainak felszerelésekor, áthelyezésekor vagy felnyitásakor a kábelek csatlakoztatását és leválasztását az ábrák szerint végezze. Ha három érintkezős tápkábelt kap a termékhez, megfelelően földelt fali csatlakozóval használja.**





## **VESZÉLY!**

A tűzveszély és az elektromos áramütés veszélyének csökkentése érdekében mindig tartsa be az alapvető biztonsági előírásokat, beleértve a következőket is:

- Ne használja a számítógépet víz közelében.
- Zivatar idején:
  - Ne használja a számítógépet telefonhálózathoz csatlakoztatva.
  - Ne dugja be a kábelt a fali telefoncsatlakozóba, vagy húzza ki onnan.



## **VESZÉLY: Újratölthető akkumulátor tárolása**

Az akkumulátort szobahőmérsékleten, körülbelül 30-50% arányban feltöltve kell tárolni. A túlkisülés elkerülése érdekében minden akkumulátort érdemes legalább egyszer feltölteni.



## **VESZÉLY!**

Az akkumulátor helytelen cseréje esetén robbanásveszély áll fenn. Az akkumulátor kis mennyiségben ártalmas anyagokat tartalmaz. Az esetleges sérülések elkerülése érdekében:

- Az akkumulátort csak IBM által javasolt típusra cserélje.
- Az akkumulátort tartsa távol mindenféle tűztől.
- Ne tegye ki víz vagy eső hatásának.
- Ne kísérelje meg szétszerelni.
- Ne zárja rövidre.
- Tartsa távol gyermekektől.

Ne dobja az akkumulátort szeméttelre kerülő szemébe. Amikor az akkumulátort kidobja, a helyi törvények vagy rendelkezések, valamint a vállalat biztonsági rendszabályai szerint járjon el.



## **VESZÉLY!**

**Ha a mentési akkumulátort helytelenül cseréli, robbanásveszély állhat elő.**

**A Li-Ion akkumulátor lítiumot tartalmaz, amely helytelen kezelés vagy leselejtezés esetén felrobbanhat.**

**Az akkumulátort csak ugyanarra a típusra cserélje.**

**Az esetleges életveszély és sebesülés elkerülése érdekében: (1) ne dobja és ne merítse az akkumulátort vízbe, (2) ne engedje felmelegedni 100 °C (212 °F) fölé, illetve (3) ne kísérelje meg javítani vagy szétszerelni. Az akkumulátor kiselejtezésekor a helyi törvények vagy rendelkezések, valamint a vállalat biztonsági rendszabályai szerint járjon el.**



## **VESZÉLY!**

**A CDC vagy a Mini PCI tartozék beszerelésekor vagy újrakonfigurálásakor kövesse az alábbi útmutatásokat.**

**Az áramütés veszélyének elkerülése érdekében a CDC vagy Mini PCI tartozék beszerelésekor, illetve a rendszer vagy a hozzá csatlakozó eszközök borításainak felnyitásakor húzza ki az összes kábelt és a hálózati adaptert. Az elektromos hálózaton, a telefonvonalakon és kommunikációs kábeleken veszélyes áramerősségek haladhatnak.**

### **FIGYELEM:**

**CDC, mini PCI kártya vagy memóriamodul beszerelése vagy bővítése után ne használja a számítógépet a borítás visszahelyezéséig. Soha ne használja a számítógépet nyitott borítással.**

### **FIGYELEM:**

**A folyadékkristályos kijelző fénycsöve higanyt tartalmaz. Ne dobja szeméttelre kerülő szeméttbe. Kidobásakor legyen figyelemmel a vonatkozó előírásokra.**

**Az LCD üvegből készült, így durva bánásmód vagy a számítógép leejtése esetén eltörhet. Ha az LCD eltörik, és a belső folyadék a szemébe vagy a kezeire kerül, azonnal öblítse le az érintett területeket bő vízzel legalább 15 percig - ha az öblítés után is fennmarad még valamilyen tünet, forduljon orvoshoz.**



## **VESZÉLY: Modem biztonsági információk**

**A tűzveszély, az áramütés és sérülések elkerülése érdekében telefonberendezések használatakor mindig tartsa be az alábbi alapvető biztonsági előírásokat:**

- Soha ne csatlakoztasson telefonkábel villámlással járó vihar során.
- Soha ne csatlakoztasson telefoncsatlakozót nedves helyeken, kivéve ha a csatlakozó kifejezetten nedves helyekre készült.
- Soha ne érintse meg a szigetetlen telefonvezetékeket vagy lezárókat, ha a telefonkábel nincs leválasztva a hálózati csatlólónál.
- Telefonvonalak szerelésekor és módosításakor óvatosan járjon el.
- Villámlással járó vihar során (a drótnélküli modellek kivételével) kerülje a telefonok használatát. Fennáll annak a veszélye, hogy egy villámlás áramütést okoz.
- Gázzzivárgások bejelentésére ne használjon szivárgáshoz közeli telefonkészüléket.
- Csak 26 AWG vagy vastagabb telefonkábel használjon.

## **Lézer megfelelési nyilatkozat**

Az IBM ThinkPad számítógépekbe szerelt optikai tárolóeszközök, például CD-ROM, CD-RW, DVD-ROM és SuperDisk meghajtók lézereszközök. A meghajtó besorolási címkéje (lásd lejjebb) a meghajtó külső felületén található.

CLASS 1 LASER PRODUCT  
LASER KLASSE 1  
LUOKAN 1 LASERLAITE  
APPAREIL A LASER DE CLASSE 1  
KLASS 1 LASER APPARAT

A gyártó igazolja, hogy a meghajtó a gyártás idejében megfelelt az USA szövetségi egészségügyi előírások (DHHS 21 CFR, J alfejezet) által az 1. osztályba tartozó lézer termékekre vonatkozóan megfogalmazott követelményeknek.

Más országokban a meghajtó megfelel az IEC825 és EN60825 1. osztályba tartozó lézer termékekre vonatkozó előírásainak.





**VESZÉLY**

**Ne nyissa fel az optikameghajtó-egységet; belsejében nem találhatók felhasználó által javítható alkatrészek.**

**Az itt megadottaktól eltérő kezelőszervek használata, beállítások végzése vagy eljárások végrehajtása veszélyes sugárzást eredményezhet.**

Az 1. osztályba tartozó lézer termékeket nem tekintik veszélyesnek. A lézerrendszer és az optikai tárolóeszköz kialakítása biztosítja, hogy a szokásos működés, karbantartás és szervizelés esetén nem lehetséges az 1. osztálynak megfelelőnél nagyobb lézersugárzással találkozni.

Bizonyos meghajtók beépített 3A osztályú lézerdiódát tartalmaznak. Figyelmeztetés:



**VESZÉLY**

Kinyitva látható és láthatatlan lézersugárzást bocsáthat ki. Kerülje a szem közvetlen kitétségét. Ne nézzen a sugárba, sem közvetlenül, sem optikai eszközökön keresztül.



**VESZÉLY**

**A csomagolóanyagokat tartsuk távol a gyermekektől, mivel a műanyag zacskók fulladást okozhatnak.**

Számos PC termék és tartozék rendelkezik kábelekkel vagy vezetékekkel, például tápkábelekkel vagy a PC és a tartozék összekötésére szolgáló vezetékekkel. Ha a termék rendelkezik ilyen kábellel vagy vezetékekkel, akkor rá az alábbi figyelmeztetés vonatkozik:

**FIGYELMEZTETÉS:** A termékhez vagy tartozékaihoz tartozó kábelek kezelésekor ólommal léphet érintkezésbe, amely rákot, születési rendellenességeket vagy más, szaporodással kapcsolatos veszélyeket okozhatnak. ***Kezelésük után mosson kezet.***

Tegye el ezeket az útmutatásokat.



---

# Fontos megjegyzések felhasználóknak

---

## Szabályokkal kapcsolatos fontos megjegyzések felhasználóknak

---

A ThinkPad T40 számítógép megfelel minden olyan ország vagy régió rádiófrekvenciás és biztonsági előírásainak, ahol ezt a számítógépet rádiós kapcsolatok használatára engedélyezték. A ThinkPad számítógépet a helyi RF előírások figyelembevételével kell telepíteni és használni. A ThinkPad T40 sorozatú számítógép használata előtt olvassa el a *ThinkPad T40 Series Regulatory Notice* című kiadványt e könyv kiegészítéseként. A kiadvány ezzel a könyvvel együtt érkezik.

---

## Tájékoztató a merevlemez kapacitásról

A helyreállítási CD vagy a Windows® CD szállítása helyett az IBM egyszerűbb módszereket biztosít a fenti CD-khez tartozó, jellemző feladatok elvégzésére. Az alternatív módszerekhez szükséges állományok és programok a merevlemezen találhatóak, ami kiküszöböli a "jó helyre eltett" CD lemezek keresgélését, valamint a helytelen CD verziók használatából eredő problémákat.

Az IBM által a számítógépen előtelepített összes állomány és program teljes biztonsági mentése a merevlemez egy rejtett részében vagy partíciójában található. A rejtettség ellenére a partícióban lévő biztonsági mentés merevlemez területet foglal el. Ennek következtében, amikor ellenőrzi a merevlemez kapacitását a Windows segítségével, feltűnhet, hogy a lemez kijelzett teljes kapacitása kisebb az előre vártnál. Az ellentmondás a rejtett partíció tartalmával magyarázható. ("Előtelepített szoftver helyreállítása" oldalszám: 31.)

Az eredetileg előtelepített tartalom helyreállításáról további tájékoztatást talál a sűgő forrását adó Access IBM részben. Nyomja meg a kék Access IBM gombot, vagy a munkaasztalon kattintson az Access IBM ikonra, majd nézze át a "Learn" szakaszt, ahol megtalálhatja a biztonsági mentést és a helyreállítást ismertető különféle témaköröket.



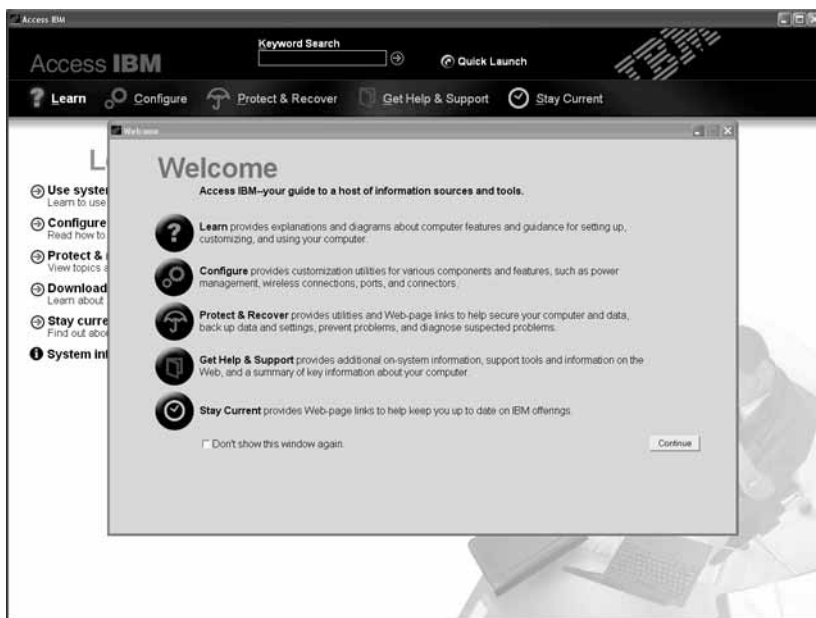
---

## Információk megtalálása az Access IBM segítségével



A kék színű Access IBM gomb sokszor nyújthat hasznos segítséget, amikor a gép normálisan működik, de néha még akkor is, ha nem működik megfelelően. A munkaasztalnál nyomja meg az Access IBM gombot az Access IBM megnyitásához. Az Access IBM a számítógép fedélzeti sűgójának központja, amely informatív szemléltetéssel és könnyen követhető utasításokkal szolgál a kezdeti lépésekhez és az eredményes működtetéshez. Az Access IBM gomb segítségével megszakíthatja a számítógép indítási folyamatát is, hogy elindítsa az IBM Rescue and Recovery™ programot. Ha a Windows nem megfelelően indul el, nyomja meg az Access IBM gombot a számítógép indítási folyamata alatt, és indítsa el az IBM Rescue and Recovery programot. Ezt felhasználhatja diagnosztikai tesztek futtatására, biztonsági mentések visszaállítására (feltételezve, hogy biztonsági mentéseit IBM Rescue and Recovery programmal végezte), gyári tartalom visszaállítására (amit a gép a megérkezésekor tartalmazott), olyan segédprogram indítására, amely engedélyezi az indítási sorrend módosítását, fontos rendszerinformációk megszerzésére, valamint az IBM BIOS Setup Utility program indítására, ahol ellenőrizheti és módosíthatja a BIOS beállításokat.

Nyomja meg az Access IBM gombot, hogy megnyissa az alkalmazást, amely az összes IBM erőforrást felkínálja Önnek. A következő lapon találja az Access IBM Üdvözlő (Welcome) lapját, amely elmagyarázza az Access IBM egyes részeit.



A súdo rendszer egyes témakörei rövid video klip formájában mutatják be bizonyos feladatok végrehajtását, mint például az akkumulátor cseréjét, PC kártya behelyezését vagy a memória bővítését. A lejátszáshoz, a szünethez és a visszatekeréshez használja a látható vezérlő elemeket.



**Megjegyzés:** Ha egy rendszerbetöltő eszközt kapcsol a számítógéphez, és annak betöltési prioritása magasabb az IDE HDD-nél, a számítógép a csatló eszközről végzi el a rendszerbetöltést.

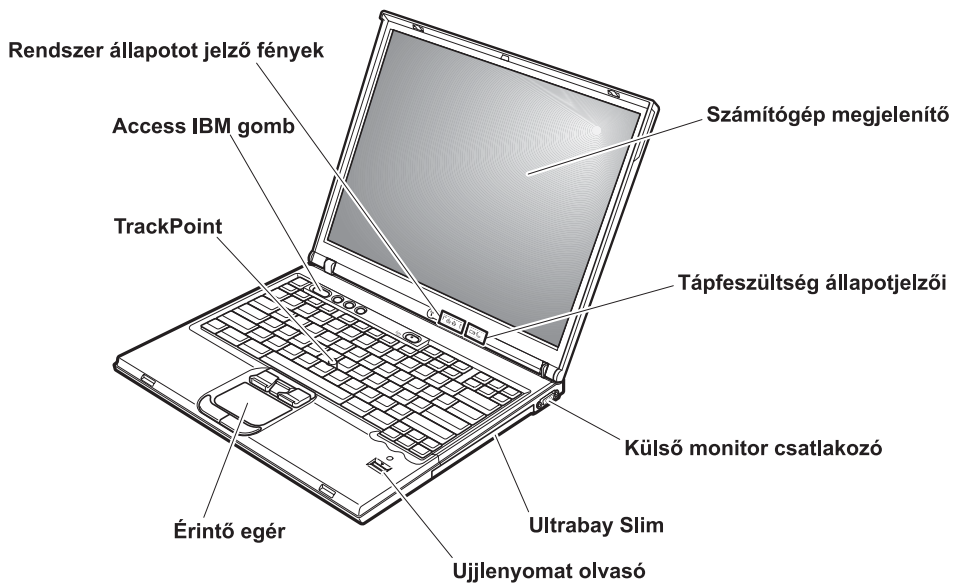
---

# 1. fejezet Az új ThinkPad számítógép áttekintése

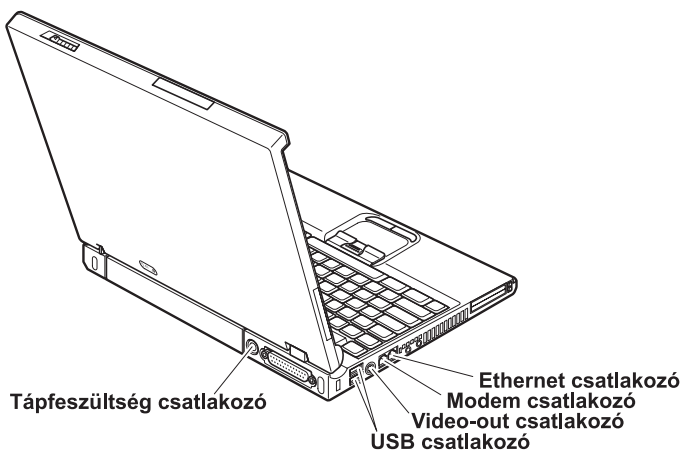
A ThinkPad áttekintő képe . . . . .	2	Műszaki adatok . . . . .	4
Jellemzők . . . . .	3	A ThinkPad számítógép védelme . . . . .	5

## A ThinkPad áttekintő képe

### Előlnézet



### Hátulnézet





---

## Jellemzők

### Processzor

- Intel® Pentium® M processzor

### Memória

- Dupla adatsebességű (DDR) szinkron dinamikus, véletlen elérésű memória (DRAM)

### Tárolóeszköz

- 2,5 hüvelykes merevlemez meghajtó

### Megjelenítő

TFT technológiát használó színes megjelenítő:

- Méret: 14,1 vagy 15,0 hüvelyk (modelltől függően)
- Felbontás:
  - LCD: Legfeljebb 1600x1200 (modelltől függően)
  - Külső monitor: Legfeljebb 2048x1536
- Fényerőszabályozó

### Billentyűzet

- Ujjlenyomat olvasó (egyes modelleken)
- 87, 88 vagy 92 gombos
- UltraNav™ (TrackPoint® és érintő egér)
- Fn billentyű
- Access IBM gomb
- Hangerőszabályzó gombok
- ThinkLight™

### Külső csatlakók

- Párhuzamos csatlakozó (IEEE 1284A)
- Külső monitor csatlakozó
- ExpressCard/PC kártyahelyek (felső nyílás: ExpressCard, az alsó nyílás: I vagy II típusú PC kártya)
- Sztereo fejhallgató csatlakozó
- Mikrofon csatlakozó
- Video-out csatlakozó (S-Video)
- 2 Univerzális soros busz (USB) csatlakozó
- Infravörös port
- RJ11 telefon csatlakozó
- RJ45 Ethernet csatlakozó
- Ultrabay™ Slim
- Dokkológység csatlakozó
- Beépített vezeték nélküli LAN (egyes modelleken)
- Beépített *Bluetooth* funkció (egyes modelleken)

## Műszaki adatok

### Méret

#### 14 hüvelykes modell

- Szélesség: 311 mm (12,2 hüvelyk)
- Mélység: 255 mm (10,0 hüvelyk)
- Magasság: 26,6 - 31,4 mm (1,0 - 1,2 hüvelyk)

#### 15 hüvelykes modell

- Szélesség: 330 mm (13,0 hüvelyk)
- Mélység: 266,7 mm (10,5 hüvelyk)
- Magasság: 27,7 - 32,5 mm (1,09 - 1,28 hüvelyk)

### Környezet

- Maximális magasság normál légnyomás biztosítása nélkül: 3048 m (10 000 láb)
- Hőmérséklet
  - 2438 m (8000 láb) magasság alatt
    - Hajlékonylemez nélküli üzemeltetés: 5° - 35°C (41° - 95°F)
    - Hajlékonylemezzel való üzemeltetés: 10° - 35°C (50° - 95°F)
    - Üzemen kívül: 5° - 43°C (41° - 110°F)
  - 2438 m (8000 láb) magasság felett
    - Maximális üzemi hőmérséklet: 31,3°C (88° F)

**Megjegyzés:** Töltéskor az akkumulátor hőmérséklete legalább 10°C (50°F) legyen.

- Relatív páratartalom:
  - Hajlékonylemez nélküli üzemeltetés: 8% - 90%
  - Hajlékonylemezzel való üzemeltetés: 8% - 80%

### Hőkibocsátás

- Legfeljebb 72 W (246 Btu/h)

### Áramforrás (hálózati adapter)

- 50-60 Hz szinuszos bemenet
- AC adapter bemeneti tartománya: 100-240 V AC, 50 - 60 Hz

### Akkumulátor

- Lithium-ion (Li-Ion) akkumulátor
  - Névleges feszültség: 10,8 V DC
  - Kapacitás: 4,4 AH/4,8 AH/7,2 AH (egyes modelleken)

---

## A ThinkPad számítógép védelme

A számítógépet normál munkakörnyezetben való megbízható működésre tervezték ugyan, ennek ellenére a kezelése során gondos és ésszerű használatra kell törekedni. Az alábbi fontos javaslatok hozzájárulnak ahhoz, hogy a legjobban használhassa és a legtöbb élvezetet adja a számítógép.

### Fontos tanácsok:

#### Legyen körültekintő, hol és hogyan használja a gépet

- Ne tartsa a számítógépet hosszabb ideig az ölében, illetve egyéb testrésze közelében sem a számítógép működése vagy az akkumulátor töltése idején. A számítógép hőt bocsát ki a normál működés során. Ez a hő a rendszertevékenység és az akkumulátortöltés adott szintjének megfelelően keletkezik. A testfelülettel történő kiterjedt érintkezés - nem beszélve ruhán keresztül - kényelmetlenséget okozhat, illetve végső fokon égési sebekkel járhat.
- A folyadékokat tegye távolabb a számítógéptől, nehogy ráfolyjanak, a víztől is óvja (az elektromos áramütés veszélye miatt).
- A csomagolóanyagokat gyerekektől elzárt helyen tárolja, hogy kivédje a műanyagzacskók okozta fulladás veszélyét.
- Tartsa távol a géptől a mágneseket, a bekapcsolt rádiótelefonokat, elektromos eszközöket, hangszórókat (13 cm/5 hüvelyk).
- Ne tegye ki a gépet extrém hőmérsékletnek (5°C/41°F alatt vagy 35°C/95°F felett).

#### Legyen gyengéd a gép használatában

- Ne tegyen semmilyen tárgyat (papírt sem) a megjelenítő és a billentyűzet közé, illetve a billentyűzet alá.
- Ne dobjon, ütköztessen, karcoljon, csavarjon, üssön, rángasson, nyomjon és helyezzen el nehéz tárgyakat a számítógépen, a megjelenítőn vagy a külső egységeken.
- A számítógép megjelenítőjét úgy tervezték, hogy 90 foknál valamivel jobban kinyitott helyzetben használja. Ne nyissa ki 180 foknál jobban a megjelenítőt, mivel ez a csuklóspánt sérülését eredményezheti.

#### Szállítsa megfelelően a számítógépet

- A számítógép mozgatása előtt feltétlenül vegye ki az adathordozó(ka)t, kapcsolja ki a csatlakoztatott eszközöket, valamint húzza ki a táp- és az egyéb kábeleket.
- Ellenőrizze, hogy a számítógép készenléti vagy hibernált módban van-e, illetve kikapcsolta-e mielőtt vinni akarja. Ez megakadályozza a merevlemez sérülését és az adatvesztést.
- Amikor felemeli a kinyitott számítógépet, az alsó részét fogja meg. Ne a megjelenítő részt fogva emelje fel.

- Jó minőségű hordtáskát használjon, amely megfelelő tartást és védelmet nyújt. Ne tegye a számítógépet szorosan begyömöszölt bőröndbe vagy táskába.

### **Kezelje megfelelően az adathordozókat és a meghajtókat**

- Kerülje el, hogy helytelen szögben helyezze be a lemezeket a meghajtóba, valamint, hogy több címkét tegyen a lemezre, illetve, hogy elveszítse őket, mivel ezek a meghajtóban maradhatnak.
- Ha a számítógépe optikai meghajtóval - például CD, DVD vagy CD-RW/DVD - érkezik, ne tapogassa a lemezek felületét és a lencsét sem a tálcán.
- Várjon addig a tálca bezárásával, amíg nem hallja, hogy a CD vagy DVD bekattan a CD, DVD vagy CD-RW/DVD meghajtó tengelyvég-csapján.
- Amikor merevlemez, hajlékonylemez, CD, DVD vagy CD-RW/DVD meghajtót telepít, kövesse a hardverrel szállított dokumentációban található utasításokat, és csak ott nyomja meg az eszközt, ahol azt az utasítások előírják. A merevlemez cseréjéről szóló ismertetőt az Access IBM segítségével érheti el a fedélzeti sűgőban (nyissa meg az Access IBM részt az Access IBM gomb megnyomásával)

### **Legyen körültekintő a jelszavak beállításakor**

- Ne felejtse el a jelszavakat! Ha elfelejti az adminisztrátori vagy a merevlemez jelszót, az IBM nem tudja alaphelyzetbe állítani, és lehet, hogy cserélnie kell az alaplapot vagy a merevlemez meghajtót.

### **További fontos javaslatok**

- A számítógép modeme lehet, hogy csak analóg vagy nyilvános kapcsolt telefonhálózatot (PSTN) használhat. Ne csatlakoztassa a modemet PBX-hez (private branch exchange), és más digitális mellékvonalhoz sem, mivel ez a modem meghibásodását okozhatja. Analóg telefonvonalakat általában lakásokban, míg digitális vonalakat legtöbbször szállodákban vagy irodaházakban talál. Ha nem biztos abban, hogy milyen telefonvonalat használ, lépjen kapcsolatba a telefonszolgáltatójával.
- A számítógépen lehet Ethernet és modem csatlakozó is egyidejűleg. Ha így van, a megfelelő helyre csatlakoztassa a kommunikációs kábelt, nehogy a csatlakozó tönkremenjen. A csatlakozók elhelyezkedéséről szóló ismertetőt az Access IBM segítségével érheti el a fedélzeti sűgőban (nyissa meg az Access IBM részt az Access IBM gomb megnyomásával)
- Regisztráltassa a ThinkPad termékeket az IBM-nél (weblap címe: [www.ibm.com/pc/register](http://www.ibm.com/pc/register)). Ez segítséget jelenthet a számítógép visszaszerzésében, amikor a gépet ellopják vagy Ön elveszti. A számítógép regisztráltatása lehetővé teszi az IBM számára azt is, hogy jelezze a felhasználó felé a lehetséges műszaki információkat és frissítéseket.
- Csak felhatalmazott IBM ThinkPad műszaki szakember szerelheti szét és javíthatja a berendezést.

- Ne változtassa meg és ne rögzítse le a reteszeket azért, hogy a megjelenítőt nyitott vagy csukott állapotban tartsa.
- Vigyázzon, ne forgassa el a számítógépet mialatt az AC adaptert csatlakoztatja. Az adapter dugója eltörhet.
- Kapcsolja ki a számítógépet, ha meghajtót cserél, vagy ellenőrizze, hogy az eszköz nem cserélhető-e működés közben.
- Ha eszközöket cserél a számítógépben, helyezze vissza a műanyag előlapokat (ha van).
- A külső és a cserélhető merevlemezeket, hajlékonylemezeket, CD, DVD és CD-RW/DVD meghajtókat megfelelő tárolókban vagy csomagokban tárolja, amikor nem használja őket.

### **A számítógép borítójának tisztítása**

A számítógépet az alábbiak szerint tisztítsa meg egy-egy alkalommal:

1. Készítsen keveréket enyhe, konyhai használatú mosószer (amely nem tartalmaz súroló port vagy erős kémiai anyagot, mint például savat vagy lúgot) felhasználásával. Vízzel 5:1 arányban hígítsa fel a mosószert.
2. Nedvesítsen be egy ruhát a felhígított mosószerral.
3. A felesleges folyadékot csavarja ki a ruhából.
4. A ruhával körkörös mozdulatokat téve törölje le a borítót, közben vigyázzon arra, hogy ne csurogjon folyadék a gépbe.
5. Törölje le a felületet, hogy eltávolítsa a maradék mosószert.
6. Öblítse ki a ruhát tiszta vízben.
7. Törölje le a borítót a kiöblített, tiszta ruhával.
8. Törölje le ismét a felületet egy száraz, puha, nem foszló ruhával.
9. Várjon addig, amíg a felület teljesen meg nem szárad, és amíg el nem távolítja a ruhából esetlegesen visszamaradt szálakat.

### **A számítógép billentyűzetének tisztítása**

1. Nedvesítsen be egy puha, szennyeződésmentes ruhát izopropil alkohollal.
2. Törölje meg mindegyik billentyű felső felületét a ruhával. A billentyűket egyesével törölje. Ha egyszerre többet töröl, a ruha beleakadhat a szomszédos billentyűkbe, ami sérülést okozhat. Ne öntsön folyadékot sem a billentyűkre, sem közéjük.
3. Hagyja megszáradni.
4. Ha morzsát vagy port kíván eltávolítani a billentyűk közül, használja a kamerákhoz alkalmazott kefék légfúvót vagy a hajszárító hideg levegőjét.

**Megjegyzés:** Ne permetezzen tisztítófolyadékot közvetlenül a megjelenítőre vagy a billentyűzetre.

### A számítógép megjelenítőjének tisztítása

1. Óvatosan törölje le a megjelenítőt száraz, puha, nem foszló ruhával. Ha karcolásszerű jelzést lát a megjelenítón, lehet, hogy piszok rakódott le a billentyűzetről vagy a TrackPoint karjáról a megjelenítőre, amikor a borítót kívülről megnyomták.
2. Puha, száraz ruhával törölje vagy söpörje le a piszkot a megjelenítőről.
3. Ha ez nem sikerül, nedvesítsen be egy puha, nem foszló ruhát izopropil alkohol és tiszta víz 1:1 arányú keverékével.
4. Csavarja ki, amennyire csak tudja.
5. Törölje le ismét a megjelenítőt, ne hagyjon folyadékfoltot a gépen.
6. A megjelenítő mindenképpen száraz legyen, mielőtt becsukja a gépet.

### Az ujjlenyomat olvasó gondozása

Az alábbi behatások az ujjlenyomat olvasó sérülését vagy helytelen működését eredményezhetik:

- Az olvasó felületének megsértése kemény, éles tárggyal.
- Az olvasó felületének megkarcolása körömmel, vagy bármilyen más éles tárggyal.
- Az olvasó használata vagy érintése piszkos kézzel.

Ha az alábbi feltételek valamelyike fennáll, óvatosan tisztítsa meg az olvasó felületét száraz, puha, szálmentes ruhával:

- Az olvasó felülete piszkos vagy foltos.
- Az olvasó felülete nedves.
- Az olvasó gyakran hibázik az ujjlenyomat regisztrálásakor vagy hitelesítésekor.

---

## 2. fejezet A számítógéppel kapcsolatos problémák megoldása

A problémák diagnosztizálása . . . . .	10	Akkumulátor hibák . . . . .	24
Hibaelhárítás . . . . .	10	Merevlemez meghajtó hibák . . . . .	25
Hibaüzenetek . . . . .	10	Rendszerindítási probléma . . . . .	25
Üzenet nélküli hibák . . . . .	14	Ujjlenyomat hitelesítési problémák . . . . .	27
Jelszavakkal kapcsolatos problémák . . . . .	16	Egyéb problémák . . . . .	27
Tápfeszültség kapcsolóval kapcsolatos hibák. . . . .	16	IBM BIOS Setup Utility program indítása . . . . .	30
Billentyűzet problémák . . . . .	16	Előtelepített szoftver helyreállítása. . . . .	31
UltraNav hibák . . . . .	17	A merevlemez meghajtó kapacitásának növelése . . . . .	33
Készenléti vagy hibernálási problémák . . . . .	18	Az akkumulátor cseréje . . . . .	35
Képernyőproblémák . . . . .	22		

### A problémák diagnosztizálása

Ha problémákat tapasztal számítógépével, vizsgálja meg a PC-Doctor® for Windows segítségével. A PC-Doctor for Windows futtatása:

1. Kattintson a **Start** gombra.
2. Vigye a mutatót az **All Programs** (Windows XP kivételével Windows esetén **Programs**), majd a **PC-Doctor for Windows** menüpontokra.
3. Kattintson a **PC-Doctor** elemre.
4. Válasszon ki egy tesztet a **Device Categories** vagy a **Test Scripts** listákból.

#### Figyelem!

Bármelyik teszt futása percekig vagy még tovább is eltarthat. Mindenképpen győződjön meg arról, hogy van ideje a teszt futtatására, mivel a tesztet nem szabad megszakítani futás közben.

A **Test Scripts** lista **System Test** eleme a fontos hardver alkotórészek több tesztjét is futtatja, de nem futtatja le a PC-Doctor for Windows termékben található összes diagnosztikai tesztet. Ha a PC-Doctor for Windows azt jelenti, hogy a **System Test** alá tartozó tesztek sikeresen lefutottak és semmilyen problémát sem találtak, fontolja meg a PC-Doctor for Windows többi tesztjének futtatását is.

Amikor a kapcsolatfelvételt készíti elő az IBM szervizzel, feltétlenül nyomtassa ki a tesztnaplót, hogy gyorsan tájékoztatni tudja a műszaki szakembert.

### Hibaelhárítás

Ha itt nem találja a hibát, nézze meg a fedélzeti súgót (Access IBM). Az Access IBM megnyitásához nyomja meg az Access IBM gombot. A következő rész csak azokat a problémákat ismerteti, amelyek megakadályozhatják a súgó elérését.

#### Hibaüzenetek

##### Megjegyzések:

1. A táblázatban az x bármilyen karaktert helyettesíthet.
2. Az itt jelzett PC-Doctor változata PC-Doctor for Windows.

Üzenet	Megoldás
0175: Bad CRC1, stop POST task	Az EEPROM ellenőrző összege helytelen (blokk #6). Vigye szervizbe a számítógépet.
0176: System Security - The System has been tampered with.	Ez az üzenet akkor jelenik meg, ha eltávolítja és visszahelyezi a biztonsági chipet, vagy újat helyez be. A hibát az IBM BIOS Setup Utility program segítségével törölheti. Ha ez nem oldja meg a problémát, vigye szervizbe a számítógépet.



Üzenet	Megoldás
0177: Bad SVP data, stop POST task.	Az adminisztrátori jelszó ellenőrző összege helytelen az EEPROM-ban. Cserélni kell a rendszer alaplapját. Vigye szervizbe a számítógépet.
0182: Bad CRC2. Enter BIOS Setup and load Setup defaults.	A CRC2 beállítás ellenőrző összege helytelen az EEPROM-ban. Folytatás: IBM BIOS Setup Utility program. Nyomja meg az F9 billentyűt, majd az Entert az alapértelmezett beállítás betöltéséhez. Nyomja meg az F10 billentyűt, majd az Entert a rendszer újraindításához.
0185: Bad startup sequence settings. Enter BIOS Setup and load Setup defaults.	Az indítási sorrend beállítás ellenőrző összege helytelen az EEPROM-ban. Folytatás: IBM BIOS Setup Utility program. Nyomja meg az F9 billentyűt, majd az Entert az alapértelmezett beállítás betöltéséhez. Nyomja meg az F10 billentyűt, majd az Entert a rendszer újraindításához.
0187: EAIA data access error	Az EEPROM nem hozzáférhető. Vigye szervizbe a számítógépet.
0188: Invalid RFID Serialization Information Area.	Az EEPROM ellenőrző összeg helytelen (blokk # 0 és 1). Cserélni kell az alaplapot és át kell állítani a készülék sorozatszámát. Vigye szervizbe a számítógépet.
0189: Invalid RFID configuration information area	Az EEPROM ellenőrző összege helytelen (blokk #4 és 5). Cserélni kell az alaplapot és át kell állítani az UUID-t. Vigye szervizbe a számítógépet.
0190: Critical low-battery error	A számítógép kikapcsolt, mivel az akkumulátor lemerült. Csatlakoztassa a hálózati adaptert a számítógéphez és töltsen fel az akkumulátort, vagy cserélje ki egy feltöltöttre.
0191: System Security - Invalid remote change requested.	A rendszerkonfiguráció módosítása sikertelen. Ellenőrizze a műveletet, majd próbálja meg újra. A hiba törléséhez lépjen be az IBM BIOS Setup Utility programba.
0192: System Security - IBM Embedded Security hardware tamper detected.	A biztonsági chipet egy másikra cserélték ki. Vigye szervizbe a számítógépet.
0199: System Security - IBM Security password retry count exceeded.	Az üzenet akkor jelenik meg, ha háromnál többször helytelen adminisztrátori jelszót adott meg. Ellenőrizze a jelszót, majd próbálja meg újra. A hiba törléséhez lépjen be az IBM BIOS Setup Utility programba.
01C8: More than one modem devices are found. Remove one of them. Press <Esc> to continue.	Vegye ki a Modem Mini-PCI kártyát. Egyébként nyomja meg az Esc billentyűt a figyelmeztető üzenet mellőzéséhez. Ha ez nem oldja meg a problémát, vigye szervizbe a számítógépet.
01C9: More than one Ethernet devices are found. Remove one of them. Press <Esc> to continue.	A ThinkPad számítógép beépített Ethernet kártyával rendelkezik, ezért nem bővítheti a rendszert egy ugyanilyen Ethernet eszközzel. Ha ezt a hibüzenetet látja, vegye ki az Ethernet kártyát, amelyet telepített. Ellenkező esetben nyomja meg az Esc billentyűt az üzenet figyelmen kívül hagyásához. Ha ez nem oldja meg a problémát, vigye szervizbe a számítógépet.
0200: Hard disk error	A merevlemez nem működik. Ellenőrizze, hogy a merevlemez megfelelően van-csatlakoztatva. Futtassa az IBM BIOS Setup Utility program programot, majd ellenőrizze, hogy a merevlemez nincs-e letiltva a Startup menüben.

Üzenet	Megoldás
021x: Keyboard error	<p>Győződjön meg róla, hogy nem helyezett semmit a billentyűzetre vagy a külső billentyűzetre. Kapcsolja ki a számítógépet és az összes hozzá csatlakoztatott eszközt. Először kapcsolja be a számítógépet, majd a csatlakoztatott eszközöket.</p> <p>Ha még mindig ugyanazt a hibakódot látja, tegye a következőt:</p> <p>Ha külső billentyűzet van csatlakoztatva, tegye a következőt:</p> <ul style="list-style-type: none"> <li>• Kapcsolja ki a számítógépet és vegye le a külső billentyűzetet, majd kapcsolja be újra a gépet. Ellenőrizze, hogy a beépített billentyűzet megfelelően működik-e. Ha igen, akkor javíttassa meg a külső billentyűzetet.</li> <li>• Győződjön meg róla, hogy a külső billentyűzet kábelét a megfelelő aljzathoz csatlakoztatta.</li> </ul> <p>Vizsgálja le a számítógépet a PC-Doctor segítségével.</p> <ul style="list-style-type: none"> <li>• Ha a teszt nem fut le, vigye szervizbe a számítógépet.</li> </ul>
0230: Shadow RAM error	A shadow RAM hibás. Vizsgálja meg a számítógép memóriáját a PC-Doctor segítségével. Ha a számítógép indítása előtt memóriamodult helyezett a gépbe, akkor helyezze be újra. Azután ellenőrizze a memóriát a PC-Doctor programmal.
0231: System RAM error	A rendszer RAM hibás. Vizsgálja meg a számítógép memóriáját a PC-Doctor segítségével. Ha a számítógép indítása előtt memóriamodult helyezett a gépbe, akkor helyezze be újra. Azután ellenőrizze a memóriát a PC-Doctor programmal.
0232: Extended RAM error	A kiterjesztett RAM hibás. Vizsgálja meg a számítógép memóriáját a PC-Doctor segítségével. Ha növelte a memória méretét közvetlenül a számítógép bekapcsolása előtt, telepítse újra. Azután ellenőrizze a memóriát a PC-Doctor programmal.
0250: System battery error	Lemerült a tartalék akkumulátor, amely a konfigurációs információk (például dátum és idő) megőrzéséért felel. Cserélje ki az akkumulátort, majd futtassa az IBM BIOS Setup Utility programot a beállítások ellenőrzéséhez. Ha még mindig fennáll a hiba, vigye szervizbe a számítógépet.
0251: System CMOS checksum bad	A rendszer CMOS beállításait egy alkalmazásprogram módosította. A számítógép az alapértelmezett beállításokat használja. Futtassa az IBM BIOS Setup Utility programot a beállítások ismételt megadásához. Ha még mindig ugyanazt a hibakódot látja, vigye szervizbe a számítógépet.
0260: System timer error	Vigye szervizbe a számítógépet.
0270: Real time clock error	Vigye szervizbe a számítógépet.
0271: Date and time error	Sem a dátum, sem az idő nincs beállítva a számítógépen. Állítsa be a dátumot és az időt az IBM BIOS Setup Utility program segítségével.
0280: Previous boot incomplete	<p>A számítógép nem fejezte be az előző rendszerbetöltést.</p> <p>Kapcsolja ki a számítógépet, majd be, az IBM BIOS Setup Utility program indítása érdekében. Ellenőrizze a beállításokat, majd a számítógép újraindításához válassza a <b>Restart</b> menü <b>Exit Saving Changes</b> parancsát, vagy nyomja meg az F10 billentyűt. Ha még mindig ugyanazt a hibakódot látja, vigye szervizbe a számítógépet.</p>
02D0: System cache error	A gyorsítótár tiltva van. Vigye szervizbe a számítógépet.

Üzenet	Megoldás
02F4: EISA CMOS not writable	Vigyé szervizbe a számítógépet.
02F5: DMA test failed	Vigyé szervizbe a számítógépet.
02F6: Software NMI failed	Vigyé szervizbe a számítógépet.
02F7: Fail-safe timer NMI failed	Vigyé szervizbe a számítógépet.
1802: Unauthorized network card is plugged in - Power off and remove the miniPCI network card.	A "Mini-PCI" kártya nem támogatott ebben a számítógépben. Vegye ki.
1803: Unauthorized daughter card is plugged in - Power off and remove the daughter card.	A kiegészítő kártyát a számítógép nem támogatja. Vegye ki.
1810: Hard disk partition layout error	<p>A számítógép nem ismerte fel a merevlemezen lévő partíció elrendezést, ezért leállította a számítógép betöltését. Vagy az IBM Predesktop Area van törölve, vagy a merevlemez hibás adatokat tartalmaz. A számítógép újraindításához hajtsa végre a következők egyikét:</p> <ul style="list-style-type: none"> <li>• Ha az IBM Predesktop Area törölve van: <ol style="list-style-type: none"> <li>1. Nyomja meg az F1 billentyűt az IBM BIOS Setup Utility megnyitásához.</li> <li>2. Válassza a <b>Security-&gt;IBM Predesktop Area-&gt; Access IBM Predesktop Area</b> menüpontot.</li> <li>3. Tegye <b>Disabled</b> állapotba.</li> <li>4. Mentsen és lépjen ki.</li> </ol> </li> <li>• Ha a fenti eljárás sikertelen: <ol style="list-style-type: none"> <li>1. Nyomja meg az Enter billentyűt.</li> <li>2. Kattintson duplán a <b>RECOVER TO FACTORY CONTENTS</b> sorra és kövesse a képernyőn megjelenő utasításokat.</li> </ol> </li> </ul> <p><b>Megjegyzés:</b> Ez a művelet véglegesen törli a teljes merevlemez tartalmát, és visszaállítja az IBM által telepített szoftvereket.</p> <p>Nyomja meg az F1 billentyűt a BIOS beállítások megnyitásához, vagy nyomja meg az Entert az IBM Predesktop Area elindításához.</p> <p>Ha a számítógép még mindig nem indul el, hívja az IBM Support Centert. A telefonszámok a könyv "A világ összes többi országában hívható telefonszámok" oldalszám: 68. oldalán találhatók.</p>
The power-on password prompt	A bekapcsolási vagy az adminisztrátori jelszó beállítása történik. A számítógép használatához írja be a jelszót, és nyomja meg az Entert. Még ha a bekapcsolási jelszót nem is fogadja el, lehet, hogy az adminisztrátori jelszó be volt állítva. Írja be az adminisztrátori jelszót, és nyomja meg az Entert. Ha még mindig ugyanazt a hibaüzenetet látja, vigyé szervizbe a számítógépet.

Üzenet	Megoldás
The hard disk password prompt	Be van állítva merevlemez jelszó. A számítógép használatához írja be a jelszót, és nyomja meg az Entert.  Ha még mindig ugyanazt a hibaüzenetet látja, vigye szervizbe a számítógépet.
Hibernation error	A rendszerkonfiguráció megváltozott a hibernálás óta, és a számítógép nem tudja folytatni a normál működést. <ul style="list-style-type: none"> <li>• Állítsa vissza a rendszerkonfigurációt a hibernálás előtti állapotba.</li> <li>• Ha a memória mérete változott meg, hozza létre újból a hibernálási fájlt.</li> </ul>
Operating system not found.	Ellenőrizze a következőket: <ul style="list-style-type: none"> <li>• A merevlemez jól van beszerelve.</li> <li>• A hajlékonylemezes meghajtóban egy indítható lemez van.</li> </ul> Ha még mindig ugyanazt a hibaüzenetet látja, ellenőrizze a betöltési sorrendet az IBM BIOS Setup Utility program segítségével.
Fan error	A hűtőventillátor meghibásodott. Vigye szervizbe a számítógépet.
EMM386 Not Installed - Unable to Set Page Frame Base Address.	Szerkessze a C:\CONFIG.SYS fájlt, és módosítsa a device=C:\WINDOWS\EMM386.EXE RAM sort device=C:\WINDOWS\EMM386.EXE NOEMS sorra, és mentse a fájlt.
CardBus Configuration Error - Device Disabled	Nyissa meg az IBM BIOS Setup Utility programot. Nyomja meg az F9 billentyűt, majd az Entert az alapértelmezett beállítás betöltéséhez.  Nyomja meg az F10 billentyűt, majd az Entert a rendszer újraindításához.
Thermal sensing error	A hőérzékelő helytelenül működik. Vigye szervizbe a számítógépet.
Authentication of system services failed. Press <Esc> to resume.	Az IBM Predesktop Area megsérült a merevlemezen. Az IBM Predesktop Area rész használatához vegye elő a Recovery CD lemezt, majd segítségével állítsa vissza azt.

### Üzenet nélküli hibák

#### Probléma:

A számítógép bekapcsolásakor a képernyő sötét marad, és a számítógép indulás közben nem sípol.

**Megjegyzés:** Ha nem biztos benne, hogy hallotta-e a síphangot, kapcsolja ki a számítógépet. Ezután kapcsolja be újra, majd figyelje a sípszót. Ha külső monitort használ, olvassa el a "Képernyőproblémák" oldalszám: 22 című részben leírtakat.

**Megoldás:**

Ha be van állítva bekapcsolási jelszó, akkor nyomja meg bármelyik billentyűt, majd a megjelenő ablakban adja meg a jelszót, és nyomja meg az Entert.

Ha a jelszókérő ablak nem jelenik meg, akkor lehet, hogy a képernyő túl sötétre van állítva. Állítsa be a fényerő szintjét az Fn+Home billentyűk megnyomásával.

Ha a képernyőn továbbra sem látható semmi, akkor ellenőrizze a következőket:

- Az akkumulátor megfelelően telepítve van.
- A hálózati adapter csatlakozik a számítógéphez, a tápkábel be van dugva egy működőképes fali csatlakozóba.
- A számítógép be van kapcsolva. (A bizonyosság kedvéért nyomja meg ismét a tápkapcsolót.)

Ha a fentieket rendben találta, azonban a képernyőn továbbra sem látható semmi, vigye szervizbe a számítógépet.

**Probléma:**

A számítógép bekapcsolásakor a képernyő sötét marad, és a számítógép indulása közben kettő vagy több sípszó hallatszik.

**Megoldás:**

Ellenőrizze a memóriakártya megfelelő illeszkedését. Ha az megfelelően van behelyezve, de a képernyő továbbra is sötét marad, és öt sípszót hall, akkor javíttassa meg a számítógépet.

Ha négyszer négy sípszót hall, akkor a biztonsági chippel van probléma. Vigye szervizbe a számítógépet.

**Probléma:**

A számítógép bekapcsolásakor csak egy fehér kurzor látszik az üres képernyőn.

**Megoldás:**

Telepítse újra az operációs rendszert és kapcsolja be a számítógépet. Ha továbbra is csak a kurzor jelenik meg a képernyőn, vigye szervizbe a számítógépet.

**Probléma:**

A képernyő elsötétül a számítógép használata közben.

**Megoldás:**

Lehet, hogy bekapcsolt a képernyővédő vagy az energiatakarékos funkció. Érintse meg a TrackPoint mutatót vagy az érintő egér felületét, illetve nyomjon meg egy billentyűt, hogy kilépjen a képernyővédőből, vagy nyomja meg a tápkapcsolót, hogy a gép visszatérjen a készenléti vagy hibernált állapotból.

**Probléma:**

A DOS teljes képernyő kicsiben jelenik meg.

**Megoldás:**

Ha olyan DOS alkalmazást használ, amely csak a 640×480-as (VGA) felbontást támogatja, akkor a képernyőn a kép torzítva vagy kisebb méretben jelenhet meg. Ez

az egyéb DOS alkalmazásokkal való kompatibilitás érdekében van így. A kép teljes méretűre nagyításához indítsa el a ThinkPad Configuration Program alkalmazást, kattintson az **LCD** ikonra, majd válassza a **Screen expansion** funkciót. (A kép továbbra is torzítva jelenhet meg.)

**Megjegyzés:** Ha a számítógép rendelkezik képnagyítási funkcióval, akkor használhatja az Fn+F8 billentyűkombinációt is. (Windows XP vagy Windows 2000 nem támogatja ezt a funkciót.)

### Jelszavakkal kapcsolatos problémák

**Probléma:**

Elfelejtettem jelszavamat.

**Megoldás:**

Ha elfelejtette a bekapcsolási jelszót, a számítógépet el kell vinni az IBM viszonteladójához vagy marketing képviselőjéhez, hogy töröljék a jelszót.

Ha elfelejtette a merevlemez jelszót, az IBM nem tudja törölni a jelszót, és az adatokat sem tudja helyreállítani a merevlemezzel. A számítógépet el kell vinni az IBM felhatalmazott szolgáltatójához vagy az IBM marketing képviselőjéhez, hogy kicseréljék a merevlemez meghajtót. Szükség van a vásárlást igazoló iratra is, továbbá az alkatrészért és a szolgáltatásért külön fizetni kell.

Ha elfelejtette az adminisztrációs jelszót, az IBM nem tudja törölni a jelszót. A számítógépet el kell vinni az IBM felhatalmazott szolgáltatójához vagy az IBM marketing képviselőjéhez, hogy kicseréljék az alaplemezt. Szükség van a vásárlást igazoló iratra is, továbbá az alkatrészért és a szolgáltatásért külön fizetni kell.

### Tápfeszültség kapcsolóval kapcsolatos hibák

**Probléma:**

A rendszer nem válaszol, és nem tudja kikapcsolni a számítógépet.

**Megoldás:**

A tápkapcsoló megnyomásával és 4 másodpercig vagy hosszabban tartó nyomva tartásával kapcsolja ki a számítógépet. Ha a számítógép ennek ellenére sem áll alaphelyzetbe, húzza ki az AC adaptert és vegye ki az akkumulátort.

### Billentyűzet problémák

**Probléma:**

A billentyűzet néhány billentyűje vagy egyetlen billentyűje sem működik.

**Megoldás:**

Ha a hiba közvetlenül azután történt, hogy a számítógép visszatért a készenléti állapotból, írja be a bekapcsolási jelszót, ha be van állítva.

Ha külső PS/2<sup>®</sup> billentyűzetet használ, akkor a számítógépen nem működik a numerikus billentyűzet. Használja a külső billentyűzet numerikus billentyűit.

Ha külső numerikus kiegészítő billentyűzet vagy egér csatlakozik a géphez:

1. Kapcsolja ki a számítógépet.
2. Húzza ki a külső numerikus billentyűzet vagy egér csatlakozóját.
3. Kapcsolja be a számítógépet és próbálja meg ismét használni a billentyűzetet.

Ha a billentyűzet hibája megszűnt, óvatosan dugja vissza a külső numerikus kiegészítő billentyűzetet, a külső billentyűzetet vagy az egeret, ügyeljen a megfelelő csatlakoztatásra.

Ha még mindig nem működnek a billentyűk a billentyűzeten, vigye szervizbe a számítógépet.

**Probléma:**

Szám jelenik meg, amikor egy betűt gépel be.

**Megoldás:**

Be van kapcsolva a numerikus zárolás funkció. Kikapcsolásához nyomja meg és tartsa lenyomva a Shift billentyűt, majd nyomja meg a NumLk billentyűt.

**Probléma:**

A külső numerikus billentyűzet néhány billentyűje vagy egyetlen billentyűje sem működik.

**Megoldás:**

Győződjön meg róla, hogy a külső numerikus billentyűzetet helyesen csatlakoztatta a számítógéphez.

**Probléma:**

A külső PS/2 billentyűzet néhány billentyűje vagy egyetlen billentyűje sem működik.

**Megoldás:**

Ha ThinkPad Dock II, ThinkPad Mini Dock vagy ThinkPad Port Replicator II elemeket használ, győződjék meg róla, hogy a billentyűzet kábele megfelelően csatlakozik a billentyűzet csatlakozójához.

Ha az összeköttetés hibátlan, húzza ki a kábelt és ellenőrizze, hogy a beépített billentyűzet megfelelően működik-e. Ha a beépített billentyűzet működik, akkor a külső billentyűzettel van probléma. Próbáljon meg egy másik külső billentyűzetet használni.

## UltraNav hibák

**Probléma:**

A mutató lebeg a számítógép bekapcsolásakor vagy a normál működés folytatásakor.

**Megoldás:**

A mutató lebeghet és elmozdulhat, amikor nem használ TrackPoint funkciót a normál működés során. Ez a TrackPoint mutatóeszköz normális működésének része, vagyis nem hiba. A mutató lebegése néhány másodpercig előfordulhat a következő feltételek teljesülésekor:

- A számítógép bekapcsolásakor.

- A normális működés visszaállításakor.
- Ha a TrackPoint mutatóeszközt hosszú ideig nyomva tartja.
- A hőmérséklet változásakor.

### **Probléma:**

Az eger vagy a mutató eszköz nem működik.

### **Megoldás:**

Ellenőrizze, hogy a TrackPoint és az érintő eger automatikus értékre van-e állítva a ThinkPad konfigurációs programban. Azután válassza le az egeret vagy a mutató eszközt, és próbálja meg használni a TrackPointot és az érintő egeret. Ha a TrackPoint és az érintő eger működik, a hibát az eger vagy a mutató eszköz okozhatja.

Győződjék meg róla, hogy az eger vagy a mutató eszköz kábele hibátlanul csatlakozik a ThinkPad Dock II, ThinkPad Mini Dock vagy ThinkPad Port Replicator II-hoz.

Ha az eger, amit használ, nem IBM PS/2 kompatibilis, tiltsa le a TrackPointot a ThinkPad Configuration Program segítségével.

**Megjegyzés:** További tájékoztatásért olvassa el az egerrel érkezett kézikönyvet.

### **Probléma:**

Az egérgombok nem működnek.

### **Megoldás:**

Ez előfordulhat, ha a ThinkPad csak TrackPoint eszközzel rendelkezik.

Állítsa át az eger illesztőprogramját **Szabványos PS/2 portra csatlakozó egerre**, majd telepítse újra az **IBM PS/2 TrackPoint** illesztőprogramot. A vezérlőprogramok a merevlemez-meghajtó C:\IBMTTOOLS\DRIVERS alkönyvtárban található. Ha a merevlemez meghajtója nem tartalmaz eszközvezérlő programokat, menjen a ThinkPad webhelyére. A helyet úgy érheti el, hogy az Access IBM gomb megnyomásával megnyitja az Access IBM funkciót.

### **Probléma:**

A görgetési vagy nagyítási funkció nem működik.

### **Megoldás:**

Az Eszközkezelő ablakban ellenőrizze, hogy az IBM PS/2 TrackPoint illesztőprogram van-e telepítve.

## **Készenléti vagy hibernálási problémák**

### **Probléma:**

A számítógép váratlanul készenléti állapotba megy.

### **Megoldás:**

Ha a processzor túlmelegszik, a számítógép automatikusan készenléti módba kapcsol, hogy lehűljön. Így védi a processzort és a többi belső alkatrészt. Ezenkívül ellenőrizze a készenléti üzemmód beállításait a Power Manager segítségével.



**Probléma:**

A számítógép készenléti módba megy közvetlenül a bekapcsolási önteszt (POST) után (világít a készenléletet jelző lámpa).

**Megoldás:**

Győződjön meg a következőkről:

- Az akkumulátor fel van töltve.
- Az üzemi hőmérséklet az elfogadható tartományon belül van. ("Műszaki adatok" oldalszám: 4.)

Ha a fentieket rendben találta, vigye szervizbe a számítógépet.

**Probléma:**

Critical low-battery error üzenet jelenik meg, és a számítógép azonnal kikapcsol.

**Megoldás:**

Az akkumulátor energiája túl kevés. Csatlakoztassa a hálózati adaptert a géphez, vagy cserélje ki az akkumulátort egy teljesen feltöltöttre.

**Probléma:**

Készenléti üzemmódból visszatérve a számítógép képernyője továbbra is üres marad.

**Megoldás:**

Ellenőrizze, hogy nem húzott-e ki egy külső monitort, mialatt a számítógép készenléti módban volt. Készenléti és hibernált üzemmódban ne kapcsolja le a külső képernyőket a számítógépről. Ilyen eseten ugyanis a számítógép visszakapcsolásakor a képernyő üres marad, semmi nem fog rajta látszani. Ez a korlátozás nincs összefüggésben a felbontás értékével. Nyomja meg az Fn+F7 billentyűket a számítógép megjelenítőjének előhozásához.

**Megjegyzés:** Ha az Fn+F7 billentyűkombinációt használja egy megjelenítési séma alkalmazásához, legalább háromszor nyomja meg az Fn+F7 kombinációt három másodpercen belül, hogy a kép megjelenjen a számítógép képernyőjén.

**Probléma:**

A számítógép nem tér vissza a készenléti módból, illetve a készenléti jelzőfény égve marad, a számítógép pedig nem működik.

**Megoldás:**

Ha a rendszer nem tér vissza készenléti módból, akkor lehet, hogy automatikusan visszatért készenléti vagy hibernált módba, mert túlságosan kimerült az akkumulátor. Ellenőrizze a készenléti jelzőfényt.

- Ha a készenléti jelzőfény ég, akkor a számítógép készenléti módban van. Csatlakoztassa az AC adaptert a számítógéphez, majd nyomja meg az Fn billentyűt.

- Ha a készenléti mód jelzőfénye nem világít, a számítógép hibernált módban vagy kikapcsolt állapotban van. Csatlakoztassa az AC adaptert a számítógéphez, majd nyomja meg a tápfeszültség gombot a működés folytatásához.

Ha a rendszer továbbra sem tér vissza készenléti módból, akkor lehet, hogy a rendszer már nem válaszol, és nem tudja kikapcsolni a gépet. Ebben az esetben alaphelyzetbe kell állítania a számítógépet. Ha nem mentette el az adatait, lehet, hogy el fognak veszni. A számítógép alaphelyzetbe állításához nyomja le és tartsa nyomva a bekapcsológombot legalább 4 másodpercig. Ha a rendszer továbbra sem hajlandó újraindulni, húzza ki a hálózati adaptert és vegye ki az akkumulátort.

### **Probléma:**

A számítógép nem hajlandó készenléti vagy hibernált módba kapcsolni.

### **Megoldás:**

Ellenőrizze, nem állított-e be valamit, ami megakadályozza, hogy a számítógép készenléti állapotba kapcsoljon vagy hibernálja magát.

### **Probléma:**

A számítógép nem lép be készenléti módba a Windows NT<sup>®</sup> időzítőjének beállítása szerint.

### **Megoldás:**

#### **Windows NT esetén:**

Ha engedélyezi a CD-ROM AutoRun funkciót, az időzítő nem tudja előidézni, hogy a számítógép készenléti módba lépjen. Az időzítő engedélyezéséhez, tiltsa le az AutoRun funkciót a regisztrációban lévő konfigurációs információk alábbi szerkesztésével:

```
HKEY_LOCAL_MACHINE\SYSTEM\
CurrentControlSet\Services\Cdrom\
Autorun: 0x1 > Autorun: 0
```

**Megjegyzés:** Mentse a számítógép rendszerleíró adatbázisát és konfigurációját, mielőtt bármit megváltoztatna. Ha valami gond lenne, vissza tudja állítani a rendszerleíró adatbázist és a konfigurációs fájlokat.

### **Probléma:**

A rendszer nem lép üzembe az időzítővel beállított időpontban, ha a számítógép nincs hálózatra kapcsolva *-vagy-* A rendszer nem megy hibernált állapotba felfüggesztett állapotból, ha a számítógép nincs hálózatra kapcsolva.

### **Megoldás:**

A timer-wake-with-battery művelet alapértelmezés szerint tiltva van. Ha engedélyezi ezt a funkciót, a számítógépnek el kellene indulni, miközben szállítja; ez a merevlemez meghajtó sérülését okozhatná.

A fenti kockázatot szem előtt tartva engedélyezheti a timer-wake-with-battery műveletet.

1. Kapcsolja ki, majd ismét be a számítógépet. A képernyő bal alsó sarkában megjelenő "To interrupt normal startup, press the blue Access IBM button" üzenet ideje alatt nyomja meg a kék színű Access IBM billentyűt. Megnyílik az IBM Rescue and Recovery képernyő.
2. Kattintson az **Access BIOS** elemre. Megjelenik a System Restart Required ablak.
3. Kattintson a **Yes** gombra. A számítógép újraindul és az IBM BIOS Setup Utility program menüje jelenik meg.
4. A kurzorral válassza ki a **Config** sort, majd nyomja meg az Enter billentyűt. Megjelenik a **Power** almenü.
5. Válassza ki a **Timer Wake with Battery Operation** opciót az Enter gomb megnyomásával.
6. Az F5 vagy az F6 billentyűkkel válassza ki az **Enabled** állapotot, majd nyomja meg az Enter billentyűt.
7. Az F10 majd az Enter megnyomásával mentse a beállítást, és lépjen ki a segédprogramból.

A BIOS Setup Utility programról további tájékoztatást talál az Access IBM fedélzeti súgójában az "IBM BIOS Setup Utility" címszó alatt.

#### **Probléma:**

Az Fn+F12 billentyűkombináció hatására nem kerül a gép hibernált módba.

#### **Megoldás:**

A számítógép nem léphet hibernált módba:

- Ha valamilyen IBM kommunikációs PC kártyát használ. Ahhoz, hogy belépjen a hibernált módba, állítsa le a kommunikációs programot, vegye ki a PC kártyát vagy tiltsa le a PC kártyahelyet. Kattintson a **Safely Remove Hardware** ikonra a feladatsoron (Windows XP esetén) vagy az **Unplug or Eject Hardware** ikonra a feladatsoron (Windows 2000 esetén).
- Ha a hibernáló segédprogram nincs telepítve a Windows NT rendszerben. A hibernáló segédprogram telepítéséhez olvassa el az "Eszközmeghajtók telepítése" részt a fedélzeti súgóban (Access IBM).
- Ha a hibernált mód nincs engedélyezve. Az engedélyezéséhez tegye a következőket:

#### **Windows NT esetén:**

**Megjegyzés:** A merevlemez FAT formátumúra kell formázni ahhoz, hogy használni lehessen a hibernált módot Windows NT alatt. Ha merevlemezének formátuma NTFS (alapértelmezett formátum Windows NT alatt), nem tudja használni a hibernált módot.

1. Indítsa el a ThinkPad konfiguráló programot.
2. Kattintson a **Power Management** ikonra.
3. Kattintson a **Suspend/Resume Options** elemre.
4. Kattintson az **Enable Hibernation** jelölőnégyzetre.

5. Kattintson az **OK** gombra.

### **Windows XP vagy Windows 2000 esetén:**

1. Indítsa el a ThinkPad konfiguráló programot.
2. Kattintson a **Power Management** ikonra.
3. Kattintson a **Hibernate** fülre.
4. Válassza ki a "Hibernate support" jelölőnégyzetet.
5. Kattintson az OK gombra.

**Megjegyzés:** Az Fn+F12 billentyűk megnyomásával csak akkor léphet be hibernált módba, ha telepítette a PM vezérlőprogramot a Windows XP vagy Windows 2000 számára.

### **Probléma:**

Windows XP alatt az Fn+F3 billentyűkombináció hatására a képernyő nem válik üressé.

### **Megoldás:**

A Windows XP lehetővé teszi, hogy egyszerre több felhasználó jelentkezzen be a rendszerre. Ha Ön az első bejelentkezett felhasználó, akkor használhatja az Fn+F3 billentyűkombinációt. Egyébként a kombináció nem működik a számítógépén.

## **Képernyőproblémák**

### **Probléma:**

A képernyő sötét.

### **Megoldás:**

- Nyomja meg az Fn+F7 billentyűkombinációt a képernyő bekapcsolásához.

**Megjegyzés:** Ha az Fn+F7 billentyűkombinációt használja egy megjelenítési séma alkalmazásához, legalább háromszor nyomja meg az Fn+F7 kombinációt három másodpercen belül, hogy a kép megjelenjen a számítógép képernyőjén.

- Ha AC adaptert vagy akkumulátort használ, és az akkumulátorállapot jelzőfénye világít (zöld), nyomja meg az Fn+Home billentyűket, hogy világosabbá váljon a képernyő.
- Ha a készenléti állapot jelzőfénye világít (zölden), akkor az Fn megnyomásával térhet vissza a készenléti módból.
- Ha a probléma fennáll, hajtsa végre az alábbi hiba Megoldás részében leírtakat.

### **Probléma:**

A képernyő olvashatatlan vagy zavaros.

### **Megoldás:**

Győződjön meg a következőkről:

- A képernyő illesztőprogramja megfelelően telepítésre került.
- A képernyő felbontása és színmélysége megfelelően be van állítva.
- A monitor típusa helyes.

A fenti beállítások ellenőrzését az alábbiak szerint végezheti el:

**Windows XP és Windows 2000 esetén:**

Nyissa meg a Display Properties ablakot.

1. Kattintson a **Settings** fülre.
2. Ellenőrizze, hogy a képernyő felbontása és színmélysége helyesen van-e megadva.
3. Kattintson az **Advanced** gombra.
4. Kattintson az **Adapter** fülre.
5. Győződjön meg arról, hogy az "ATI Mobility RADEON xxxxx", az "ATI Mobility FIRE GL xxxxx" vagy az "Intel xxxxx" kijelzést látja az adaptert leíró ablakban.

**Megjegyzés:** Az eszközmeghajtó neve xxxxx függ a számítógépben telepített video áramkörtől (chip).

6. Kattintson a **Properties** gombra. Ellenőrizze a "Device status" kockát, és győződjön meg róla, hogy az eszköz megfelelően működik. Ha nem, kattintson a **Troubleshooter** gombra.
7. Kattintson a **Monitor** fülre.
8. Győződjön meg az információk helyességéről.
9. Kattintson a **Properties** gombra. Ellenőrizze a "Device status" kockát, és győződjön meg róla, hogy az eszköz megfelelően működik. Ha nem, kattintson a **Troubleshooter** gombra.

**Probléma:**

A képernyő a számítógép kikapcsolása után is bekapcsolva marad.

**Megoldás:**

Nyomja meg és 4 másodpercig vagy tovább tartsa nyomva a tápfeszültség kapcsolót a számítógép kikapcsolása céljából, majd kapcsolja be ismét.

**Probléma:**

A képernyőn a számítógép minden bekapcsolásakor hiányzó, elszíneződött vagy fénylő pontok láthatók.

**Megoldás:**

Ez a TFT technológia velejárója. A számítógép megjelenítője több vékonyréteg tranzisztort (TFT) tartalmaz. Kevés számú hiányzó, elszíntelenedett vagy fényes pont állandóan létezhet a képernyőn.

**Probléma:**

Az "Unable to create overlay window" üzenet jelenik meg, amikor megpróbálja elindítani a DVD lejátszást.

vagy

Gyenge minőségű vagy semmilyen lejátszás sem történik video, DVD lejátszásakor, illetve játékkalkalmazások futásakor.

**Megoldás:**

Tegye a következők egyikét:

- Ha 32 bites színes módot használ, állítsa át a színmélységet 16 bites módra.
- Ha 1280×1024 vagy nagyobb felbontású munkaasztal méretet használ, csökkentse a méretet és a színmélységet.

### Akkumulátor hibák

**Probléma:**

Az akkumulátor nem tölthető fel teljesen a számítógép szabványos töltési ideje alatt.

**Megoldás:**

Az akkumulátor valószínűleg kisült. Tegye a következőt:

1. Kapcsolja ki a számítógépet.
2. Győződjön meg róla, hogy a számítógépben lévő akkumulátor valóban kisült-e.
3. Csatlakoztassa az AC adaptert a számítógéphez, és töltsé az akkumulátort.

Ha rendelkezésére áll gyorsító (Quick Charger), akkor használja azt a kisültött akkumulátor töltésére.

Ha az akkumulátort nem tudja 24 óra alatt teljesen feltölteni, használjon újat.

**Probléma:**

A számítógép lezárja a rendszert, mielőtt az akkumulátor állapotjelzője lemerültséget jelezne.

vagy

A számítógép azután is működik, hogy az akkumulátor állapotjelzője lemerültséget jelez.

**Megoldás:**

Süsse ki, majd töltsé újra az akkumulátort.

**Probléma:**

A teljesen feltöltött akkumulátorhoz képest rövid működési idő.

**Megoldás:**

Süsse ki, majd töltsé újra az akkumulátort. Ha az akkumulátor működési ideje továbbra is rövid, használjon újat.

**Probléma:**

A számítógép nem működik a teljesen feltöltött akkumulátorral.

**Megoldás:**

Az akkumulátor túlfeszültség védelme valószínűleg aktív. Kapcsolja ki a számítógépet egy percre, hogy alaphelyzetbe kerüljön a védelem, majd kapcsolja be ismét.

**Probléma:**

Az akkumulátor nem töltődik.

**Megoldás:**

Az akkumulátort nem töltheti, ha az túl meleg. Ha az akkumulátort forrónak érzi,

vegye ki a számítógépből, és biztosítsa, hogy lehűljön szobahőmérsékletre. Miután lehűlt, tegye vissza és töltsse fel újra. Ha még mindig nem tölthető, vigye szervizbe a számítógépet.

## Merevlemez meghajtó hibák

### Probléma:

A merevlemez időnként zörgő hangot ad.

### Megoldás:

A zörgő hang a következő esetekben hallható:

- Amikor a merevlemez adatelérési műveletet indít vagy leáll.
- Amikor szállítja a merevlemez.
- Amikor szállítja a számítógépet.

Ez a merevlemez meghajtó normális működésének része, vagyis nem hiba.

### Probléma:

A merevlemez nem működik.

### Megoldás:

Az IBM BIOS Setup Utility program indítási menüjében győződjön meg arról, hogy a merevlemez-meghajtó "Boot priority order" állapotban van. Ha a lemez az "Excluded from boot order" listában látható, akkor tiltva van. Válassza ki a lemezre vonatkozó bejegyzést a listában és nyomja meg az x billentyűt. Ez átteszi a "Boot priority order" listába.

## Rendszerindítási probléma

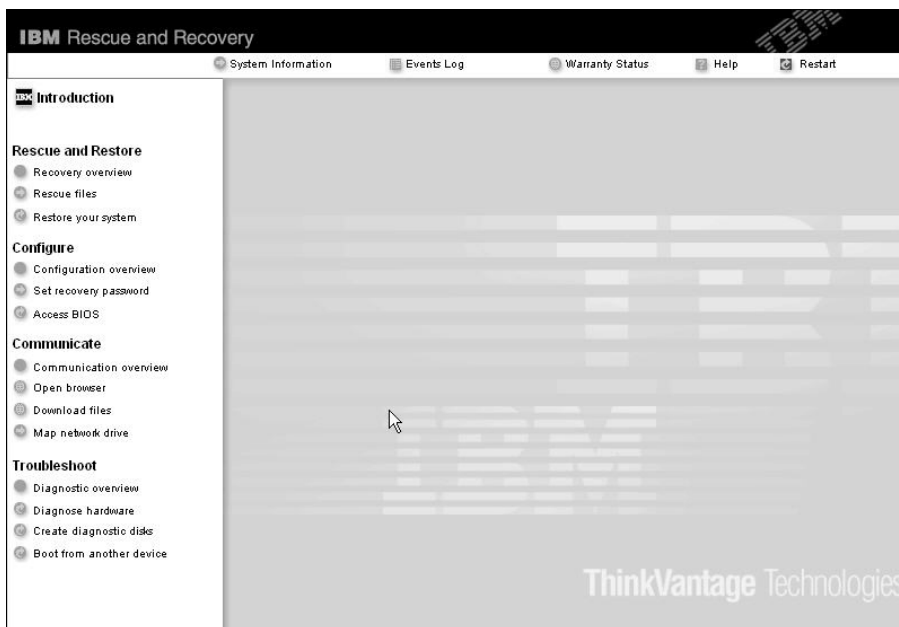
### Probléma:

A Microsoft® Windows operációs rendszer nem indul el.

### Megoldás:

Az IBM Rescue and Recovery munkaterület segítségével meghatározhatja vagy megoldhatja a problémát. Az IBM Rescue and Recovery munkaterület indítása egyszerű. Az IBM Rescue and Recovery megnyitásához tegye a következőt:

1. Kapcsolja ki a PC-t, majd kapcsolja be ismét.
2. Gondosan figyelje a képernyőt a PC indulása alatt. Amikor a képernyő bal alsó sarkában megjelenik a "**To interrupt normal startup, press the blue Access IBM button**" üzenet, nyomja meg a kék Access IBM billentyűt. Megnyílik az IBM Rescue and Recovery munkaterület. A következőhöz hasonló ablak jelenik meg:



3. Miután megnyílik az IBM Rescue and Recovery munkaterület, a következőket teheti:
- **Rescue and Restore** Elmentheti és visszaállíthatja állományait, mappáit vagy biztonsági mentéseit.
  - **Configure** Konfigurálhatja a rendszer beállításait és a jelszavakat.
  - **Communicate** Kommunikálhat az Internet segítségével, és csatlakozhat az IBM támogatási helyhez.
  - **Troubleshoot** Hibakeresést végezhet a diagnosztika segítségével.

Az IBM Rescue and Recovery munkaterület felső paneljén a következőkre kattinthat, amelyekkel újabb lapokat nyithat meg vagy kiléphet a segédprogramból:

- **Events Log** Az Eseménynapló megjelenítő engedélyezi a napló megtekintését, amely tartalmazza a Rescue and Recovery műveletekhez tartozó eseményekről vagy feladatokról szóló információkat.
- **System Information** A Rendszer információ megjelenítő engedélyezi a számítógép kulcsfontosságú hardver és szoftver információinak megtekintését. Ez az információ értékes lehet, amikor megpróbál problémákat diagnosztizálni.
- **Warranty Status** A Jótállási állapot engedélyezi a jótállás lejáratának, a számítógépre vonatkozó szerviz feltételeinek, valamint a cserélt alkatrészek listájának megtekintését.
- **Help** Tájékoztatót nyújt az IBM Rescue and Recovery munkaterület különféle funkcióiról.



- **Restart** Bezárja az IBM Rescue and Recovery munkaterület programot, és folytatja a megszakított indítási folyamatot.

## Ujjlenyomat hitelesítési problémák

Nem biztos, hogy regisztrálni vagy hitelesíteni tudja ujjlenyomatát, ha ujj(a) a következő jellemzőkkel bírnak:

- Ujja ráncos.
- Ujja repedezett, száraz vagy sérült.
- Ujja nagyon száraz.
- Ujja piszkos, sáros vagy olajos.
- Ujjának felülete nagyon eltér a regisztráláskori állapottól.
- Ujja nedves.
- Nem regisztrált ujjat használ.

A helyzet megoldásához próbálja meg a következőket:

- Mossa meg és törölje meg kezeit, hogy ujjairól eltávolítsa a felesleges szennyeződést.
- Másik ujját használja fel a hitelesítéshez.
- Ha kezei túl szárazak, alkalmazzon testápoló szert.

## Egyéb problémák

### Probléma:

A számítógép lefagy, vagy nem fogad semmilyen bevitelt.

### Megoldás:

Elképzelhető, hogy a számítógép lefagy, ha kommunikációs művelet közben lép készenléti állapotba. Tiltsa le a készenléti mód időzítőjét, amikor hálózaton dolgozik.

A számítógép kikapcsolásához nyomja meg, és 4 másodpercig vagy tovább tartsa nyomva a tápfeszültség kapcsolót.

### Probléma:

A számítógép nem indul el a kívánt eszkösről, például egy hajlékonylemezről.

### Megoldás:

Nézze meg az IBM BIOS Setup Utility program Startup menüjét. Az IBM BIOS Setup Utility programban állítsa be úgy az indítási sorrendet, hogy a számítógép indítása a kívánt eszkösről történjen.

Győződjön meg arról, hogy az eszköz - ahonnan a számítógépet indítja - engedélyezve van. Az IBM BIOS Setup Utility program indítási menüjében győződjön meg arról, hogy az eszköz a "Boot priority order" listában található. Ha az "Excluded from boot order" listában látja, akkor le van tiltva. Válassza ki a lemezre vonatkozó bejegyzést a listában és nyomja meg az x billentyűt. Ez átteszi a "Boot priority order" listába.

**Probléma:**

A számítógép nem válaszol.

**Megoldás:**

Az összes PCI eszköz IRQ-ja 11-re van állítva. A számítógép azért nem válaszol, mert nem tudja megosztani az IRQ-t más eszközökkel. Nézze meg a ThinkPad konfiguráló programot.

**Probléma:**

Windows NT nem indul el, ugyanakkor a Windows NT betöltését jelző üzenet a képernyőn marad.

**Megoldás:**

Elképzelhető, hogy engedélyezte az USB funkciót. Ebben az esetben ütközés léphet fel a memória erőforrások között a rendszerindítás során. Tiltsa le a beállítást a BIOS Setup Utility programban.

1. Kapcsolja ki, majd ismét be a számítógépet. A képernyő bal alsó sarkában megjelenő "To interrupt normal startup, press the blue Access IBM button" üzenet ideje alatt nyomja meg a kék színű Access IBM billentyűt. Megnyílik az IBM Rescue and Recovery képernyő.
2. Kattintson az **Access BIOS** elemre. Megjelenik a System Restart Required ablak.
3. Kattintson a **Yes** gombra. A számítógép újraindul és az IBM BIOS Setup Utility program menüje jelenik meg.
4. A kurzorral válassza ki a **Config** sort, majd nyomja meg az Enter billentyűt.
5. Válassza ki az **USB** pontot az Enter megnyomásával.
6. Az F5 vagy az F6 billentyűkkel válassza ki a **Disable** állapotot, majd nyomja meg az Enter billentyűt.
7. Az F10 majd az Enter megnyomásával mentse a beállítást, és lépjen ki a segédprogramból.

**Probléma:**

A számítógép nem tud lejátszani CD lemezt, illetve a hangminősége nem megfelelő.

**Megoldás:**

Győződjön meg róla, hogy a lemez megfelel az adott ország szabványainak. A szabványoknak megfelelő lemezek általában CD Audio logóval vannak ellátva. Ha olyan lemezt használ, amely nem felel meg ezeknek a szabványoknak, nem tudjuk garantálni, hogy lejátszható lesz, illetve, hogy ha lejátszható lesz is, jó lesz a hangminősége.

**Probléma:**

A DVD lejátszás nem zavartalan Windows 2000 alatt.

**Megoldás:**

Ez a probléma akkor merül fel, ha Maximum Battery módot választ ki az Intel SpeedStep® technológia számára. Ez az üzemmód az akkumulátor élettartamának maximalizálására szolgál, amelyet úgy ér el a rendszer, hogy a processzor használatának mértékétől függően kapcsolja a processzor sebességét a szabványos alacsonyabb sebesség és annak fele értéke között. Ha a terhelés növekszik, akkor az Intel SpeedStep a processzort a szokásos alacsony sebességre kapcsolja. Ebben a módban a működés jelentős mértékben visszavetheti a processzor teljesítményét, vagyis hatással lehet a DVD-lejátszásra.

A probléma csökkentése vagy elkerülése érdekében három egyéb működési mód valamelyikét választhatja az alábbiak szerint:

- **Maximum Performance:** A processzor sebességét mindig a magasabb értéken tartja.
- **Automatic:** A processzor sebességét váltogatja a magasabb és az alacsonyabb érték között a processzorhasználat mértékétől függően. Ha a terhelés növekszik, akkor az Intel SpeedStep a processzort magas sebességre kapcsolja.
- **Battery Optimized Performance:** A processzor sebességét mindig az alacsonyabb értéken tartja.

A mód kiválasztásához tegye a következőt:

1. Indítsa el a ThinkPad konfiguráló programot.
2. Kattintson a **Power Management** ikonra.
3. Kattintson az **Intel SpeedStep Technology** fülre.
4. A listából válassza ki a használni kívánt üzemmódot.
5. Kattintson az **OK** gombra.

**Probléma:**

Nem tud csatlakozni a beépített rádiós hálózati kártya révén.

**Megoldás:**

Ha a számítógép megjelenítője csukva van, nyissa fel, és próbálja újra.

**Probléma:**

Ha operációs rendszere Windows 2000 és USB 1.x eszközöket használ, megjelenhet az "Unsafe Removal of Device" üzenet, amikor a számítógép visszatér normál működésre készenléti vagy hibernált állapotból.

**Megoldás:**

Az üzenetet nyugodtan figyelmen kívül hagyhatja. Az üzenet az USB 2.0 illesztőprogram miatt jelenik meg Windows 2000 esetén. Részletes információkat a Microsoft Knowledge Base Q328580 és Q323754 sorszámú cikkeiből szerezhet. Látogasson el a Microsoft Knowledge Base honlapjára a <http://support.microsoft.com/> címen, írja be a kívánt Knowledge Base cikk számát a keresés mezőbe, majd kattintson a Keresés gombra.

**Probléma:**

Az alkalmazás hibásan fut.

### Megoldás:

Ellenőrizze, hogy a hibát az alkalmazás okozza-e vagy nem.

Ellenőrizze, hogy a számítógép rendelkezik-e az alkalmazás futtatásához szükséges memóriával. Olvassa el az alkalmazással érkezett kézikönyveket.

Ellenőrizze a következőket:

- Az alkalmazást úgy tervezték, hogy működik a meglévő operációs rendszerrel.
- A többi alkalmazás hibátlanul fut a számítógépen.
- A szükséges eszközmeghajtók telepítve vannak.
- Az alkalmazás működik más számítógépen.

Ha hibaüzenet jelenik meg az alkalmazási program használata során, nézze meg az alkalmazással kapott dokumentációt.

A következő alkalmazási programok nem futnak hibátlanul a ThinkPad számítógépen. Töltse le a legújabb változatot a következő címről:

- IBM ThinkPad 2.5 inch Hard Disk Drive Firmware Update Utility (2005. január 24. előtt kiadott változatok). A legújabb változat itt található:  
<http://www.ibm.com/support/us/>
- Drive Fitness Test (v3.99 vagy korábbi). A legújabb változat itt található:  
<http://www.hitachigst.com/hdd/support/download.htm>

### Megjegyzések:

1. Az IBM nem garantálja a Drive Fitness Test tökéletes működését.
2. Ha további merevlemez meghajtót kíván használni, frissítse a mikrokódot a legújabb változatra.

Ha az alkalmazás még mindig nem fut hibátlanul, lépjen kapcsolatba az eladóval vagy a szervíz képviselőjével.

---

## IBM BIOS Setup Utility program indítása

A számítógépben talál egy programot - IBM BIOS Setup Utility program a neve - melynek segítségével különféle beállítási paramétereket választhat ki.

- Config: A számítógép konfigurációjának beállítására.
- Date/Time: A dátum és az időpont beállítására.
- Security: A biztonsági funkciók beállítására.
- Startup: Az indítási eszköz beállítására.
- Restart: A rendszer újraindítására.

**Megjegyzés:** A paraméterek többségét még könnyebben beállíthatja a ThinkPad konfiguráló program segítségével.

Az IBM BIOS Setup Utility program indítása:

1. A véletlen adatvesztések megakadályozása érdekében mentse el az adatokat és a számítógép rendszerleíró adatbázisát. További tájékoztatást kaphat a fedélzeti sűgő "Adatmentési és visszaállítási eszközök" című részében (Access IBM).
2. Vegye ki a hajlékonylemezt a meghajtóból, és kapcsolja ki a számítógépet.
3. Kapcsolja be a számítógépet, majd a képernyő bal alsó sarkában megjelenő "To interrupt normal startup, press the blue Access IBM button" üzenet ideje alatt nyomja meg az Access IBM billentyűt. Megnyílik az IBM Rescue and Recovery munkaterület.
4. Kattintson az **Access BIOS** elemre. Megjelenik a System Restart Required ablak.
5. Kattintson a **Yes** gombra. A számítógép újraindul és az IBM BIOS Setup Utility program menüje jelenik meg.

Ha beállított BIOS adminisztrátori jelszót, akkor az IBM BIOS Setup Utility program menü jelenik meg a jelszó beírása után. A segédprogramot az adminisztrátori jelszó megadása helyett az Enter gomb megnyomásával is elindíthatja, azonban ilyenkor nem változtathatja meg az adminisztrátori jelszóval védett paramétereket. További információkat a beépített sűgőrendszerben talál.

6. A kurzormozgató billentyűk segítségével lépjen a módosítani kívánt elemre. Amikor a kívánt elemre ér (kiemelés), nyomja meg az Enter billentyűt. Egy almenü jelenik meg.
7. Változtassa meg a kívánt elem beállítását. Az elem értékének megváltoztatásához az F5 vagy az F6 billentyűket használhatja. Ha az elemnek almenüje is van, akkor azt az Enter billentyű megnyomásával jelenítheti meg.
8. Az almenüből az F3 vagy az Esc billentyű megnyomásával léphet ki. Ha egymásba ágyazott almenüben van, annyiszor nyomja meg ismétlődően az Esc billentyűt, míg el nem éri az IBM BIOS Setup Utility program menüt.

**Megjegyzés:** Ha a beállítások vásárláskori, eredeti állapotát kell helyreállítania, nyomja meg az F9 billentyűt az alapértelmezett értékek betöltéséhez. A Restart almenüben is kiválaszthatja azt, hogy betölti az alapértelmezett értékeket vagy törli a változtatásokat.

9. Válassza ki a Restart menüelemet, majd nyomja meg az Enter billentyűt. Vigye a kurzort ahhoz az opcióhoz, amelyre újra kívánja indítani a számítógépet, majd nyomja meg az Enter billentyűt. A számítógép újraindul.

---

## Előtelepített szoftver helyreállítása

A számítógép merevlemezén rejtett, védett terület áll rendelkezésre biztonsági mentés céljára. Ez a terület a merevlemez teljes biztonsági mentését (gyári kibocsátáskori állapotban), valamint az IBM Rescue and Recovery programot tartalmazza.

Ha biztonsági mentési műveletet hajtott végre az Rescue and Recovery programmal, akkor további mentésekkel is rendelkezhet, amelyek különböző időpontokban tükrözik a

merevlemez tartalmát. Ezek a biztonsági mentések tárolhatók merevlemezen, hálózati meghajtón vagy egy cserélhető adathordozón, a mentési művelet során kiválasztott beállítástól függően.

Az Rescue and Recovery vagy IBM Rescue and Recovery munkaterület programmal visszaállíthatja a merevlemez tartalmát egy korábbi állapotra valamelyik mentés felhasználása révén. Az IBM Rescue and Recovery munkaterület független a Windows operációs rendszertől. Ezért a kék Access IBM gomb megnyomásával elindíthatja a programot az indítási folyamat alatt, amikor a rendszer ezt jelzi.

Amikor az IBM Rescue and Recovery munkaterület megnyílik, végrehajthatja a helyreállítási műveletet, még ha a Windows rendszert nem is tudta elindítani. Az Rescue and Recovery funkciók használatáról az Access IBM “Data backup-and-restore tools” vagy “Introducing Rescue and Recovery” című szakaszaiban olvashat.

A merevlemez eredeti tartalmának helyreállításához tegye a következőt:

### **Megjegyzések:**

1. Ha nincs optikai meghajtó csatlakoztatva a ThinkPad géphez a helyreállítás során, a DVD-re és CD-re rögzített programok telepítésére nem kerül sor. Ahhoz, hogy a telepítésük bizonyosan megtörténjen, telepítse az optikai meghajtót az Ultrabay Slim helyre a helyreállítási művelet megkezdése előtt.
2. A helyreállítási folyamat akár 2 órát is igénybe vehet.

**Figyelem:** Az elsődleges merevlemez partícióban (általában C:\ meghajtó) lévő összes fájl elveszti a helyreállítási folyamat során. Azonban az adatok felülírása előtt lehetőséget kap arra, hogy egy vagy több fájlt más adathordozóra mentsen le.

1. Ha lehetséges, mentse az összes állományt és zárja le az operációs rendszert.
2. Kapcsolja ki a számítógépet legalább 5 másodpercre.
3. Kapcsolja be a számítógépet. Gondosan figyelje a képernyőt. A képernyő bal alsó sarkában megjelenő “To interrupt normal startup, press the blue Access IBM button” üzenet ideje alatt nyomja meg az Access IBM billentyűt. Megnyílik az IBM Rescue and Recovery munkaterület.
4. Kattintson a **Restore your system** lehetőségre.
5. Kattintson a **Restore my hard drive to the original factory state** opcióra, majd a **Next** gombra.
6. Kövesse a képernyőn megjelenő utasításokat.
7. Amikor a helyreállítási folyamat befejeződik, nyomja meg az Enter billentyűt. A számítógép újraindul az előtelepített operációs rendszerrel, vezérlőprogramokkal és szoftverekkel.

## A merevlemez meghajtó kapacitásának növelése

A számítógép tároló kapacitását megnövelheti, ha a merevlemez meghajtót nagyobb kapacitásúra cseréli ki. Az új merevlemez megvásárolhatja az IBM viszonteladójától vagy az IBM értékesítési képviselőjétől.

### Megjegyzések:

1. A merevlemez csak bővítés vagy javítás esetén cserélje ki. A csatlakozókat és a merevlemez meghajtók helyeit nem arra tervezték, hogy gyakran váltogassa őket, illetve az egységeket egymással.
2. A választható merevlemez meghajtó nem tartalmazza az IBM Rescue and Recovery és a Product Recovery programokat.

### Figyelem!

#### A merevlemez meghajtó kezelése

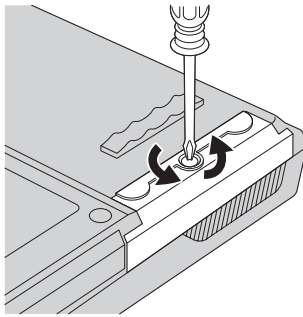
- Ne ejtse le a meghajtót, és ne engedje, hogy rázkódás érje! Helyezze a meghajtót olyan anyagra - mint például puha rongyra - amely elnyeli a rázkódást!
- Ne nyomja meg a meghajtó borítóját!
- Ne tapogassa a csatlakozót!

A meghajtó nagyon érzékeny berendezés. Helytelen kezelése sérülést és végleges adatvesztést okozhat a merevlemezen. A merevlemez meghajtó kivétele előtt készítsen biztonsági másolatot a merevlemezen található összes információról, majd kapcsolja ki a számítógépet. Soha ne vegye ki a meghajtót működés közben, illetve készenléti vagy hibernált állapotban.

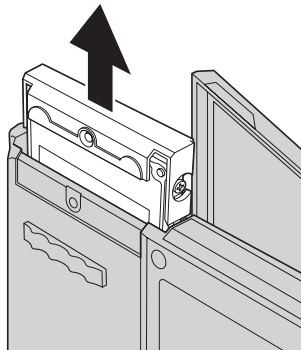
A merevlemez cseréjéhez tegye a következőt:

1. **Kapcsolja ki a számítógépet**, majd húzza ki az AC adaptert és az összes kábelt a számítógépből.
2. Csupja be a számítógép megjelenítő részét, és fordítsa át a készüléket.
3. Vegye ki az akkumulátort.
4. Vegye ki a merevlemez meghajtót rögzítő csavart.

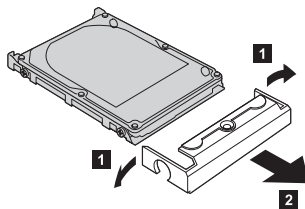
## A merevlemez meghajtó kapacitásának növelése



5. Nyissa fel a számítógép megjelenítőjét, majd állítsa élére a számítógépet, és a takarólemez kihúzásával vegye ki a merevlemez meghajtót.

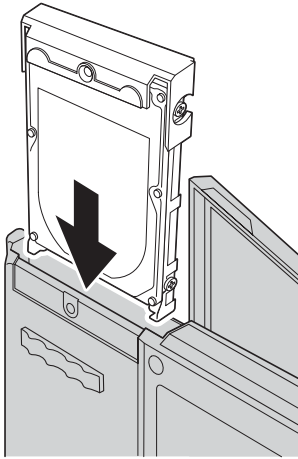


6. Szerelje le a takarólemezt a merevlemez meghajtóról.



7. Tegye át a takarólemezt az új meghajtóra.
8. Illessze be a merevlemez meghajtót és a takarólemezt a merevlemez tartására szolgáló nyílásba, és erősen nyomja be.





9. Csukja vissza a számítógép megjelenítőjét, és helyezze el a gépet aljával felfelé. Csavarja vissza a csavart.
10. Helyezze vissza az akkumulátort.
11. Fordítsa át ismét a számítógépet. Csatlakoztassa a hálózati adaptert és a többi kábelt a számítógéphez.

---

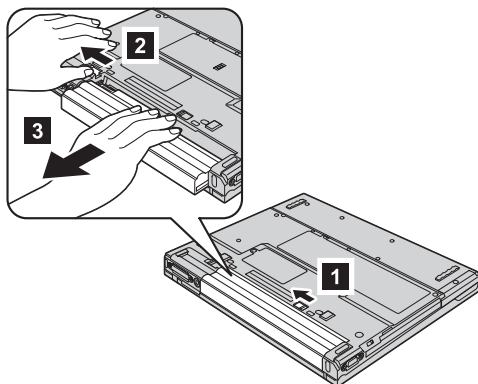
## Az akkumulátor cseréje

1. **Kapcsolja ki vagy hibernálja a számítógépet.** Húzza ki a hálózati adaptert, és a számítógéphez csatlakozó összes kábelt.

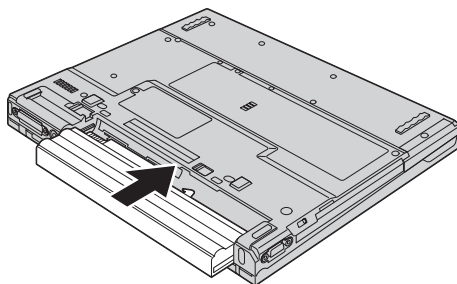
**Megjegyzés:** Ha PC kártyát használ, a számítógép lehet, hogy nem tud hibernált állapotba kerülni. Ha így van, kapcsolja ki a számítógépet.

2. Csukja be a számítógép megjelenítő részét, és fordítsa át a készüléket.
3. Az akkumulátor fedeléhez két retesz tartozik. Az akkumulátor felett lévő egyik reteszt tolja el balra a nyitáshoz **1**. Majd a másikat is **2**. A második reteszt tartsa nyitott helyzetben az akkumulátor kivételéhez.

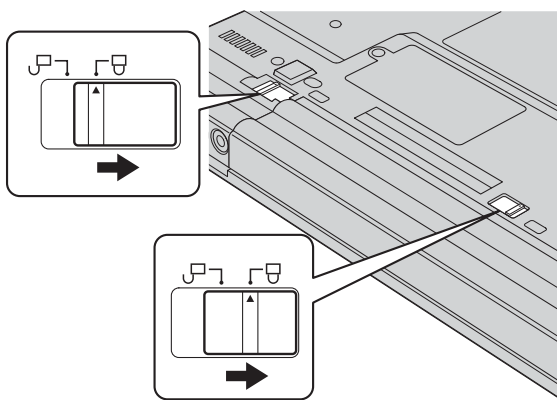
**Megjegyzés:** A 15 hüvelykes modellnél csak egy retesz található az akkumulátor baloldalán.



4. Helyezzen be egy teljesen feltöltött akkumulátort.



5. Csúsztassa vissza az akkumulátor reteszeit záró helyzetbe.



6. Fordítsa át ismét a számítógépet. Csatlakoztassa a hálózati adaptert és a többi kábelt a számítógéphez.

---

### 3. fejezet Az IBM támogatás és szerviz igénybe vétele

Segítség és szerviz . . . . .	38	Az IBM hívása . . . . .	38
Segítség a világhálón. . . . .	38	Segítség világszerte . . . . .	42

### Segítség és szerviz

Ha segítségre, szolgáltatásra, technikai támogatásra lenne szüksége, vagy éppen csak többet szeretne megtudni az IBM termékeiről, az IBM ehhez számos lehetőséget kínál. Ez a rész tájékoztatást nyújt arról, hogy hová forduljon, ha további információkat szeretne megtudni az IBM-ről és az IBM termékekről, mit tegyen, ha problémái vannak a számítógépével kapcsolatban, valamint kit hívjon, ha szervizre van szüksége.

A Microsoft Service Packs a Windows termék frissítéseinek forrása. Letölthetők az Internetről (csatlakozási költség felmerülhet), és rendelkezésre állnak CD lemezen is. További részletekért és kapcsolódásokért látogasson el a [www.microsoft.com](http://www.microsoft.com) címre. Az IBM a telepítéssel együtt technikai segítséget ajánl a beállításához és az üzemeltetéshez, valamint az IBM preloaded Microsoft Windows termékre vonatkozó javító csomaggal kapcsolatos kérdések megválaszolásához. "A világ összes többi országában hívható telefonszámok" oldalszám: 68 telefonszámain további tájékoztatást kérhet az IBM Support Centertől.

---

### Segítség a világhálón

A világhálón lévő IBM Webhely naprakész információkat tartalmaz az IBM személyi számítógépes termékekről és támogatásokról. Az IBM Personal Computing honlap címe: [www.ibm.com/pc](http://www.ibm.com/pc)

Az IBM bőséges Webhellyel rendelkezik a mobil számítástechnikáról és a ThinkPad számítógépekről a [www.ibm.com/pc/support](http://www.ibm.com/pc/support) címen. A Webhely kutatásával tanulmányozhatja a problémák megoldását, új utakat találhat a számítógép használatához, valamint megismerhet olyan opciókat, amelyek még könnyebbé teszik a ThinkPad számítógéppel való munkavégzést.

---

### Az IBM hívása

Ha egyedül nem tud megbirkózni a problémával, a jótállási időszak alatt telefonon is kaphat segítséget és információt az IBM PC Support központjától. A következő szolgáltatások állnak rendelkezésre a jótállási időszak alatt:

- Hibafelderítés - Képzett személyzet áll rendelkezésre, amely hardverprobléma esetén segítséget nyújt a hibafelderítésben és a probléma javításához szükséges lépések eldöntésében.
- IBM hardver javítás - Ha a problémát jótállással rendelkező IBM hardver okozza, képzett személyzet nyújt megfelelő szintű szolgáltatást.
- Műszaki változtatások kezelése - Esetenként előfordulhat, hogy az eladást követően valamely terméket módosítani kell. Az IBM vagy a viszonteladó - ha az IBM erre feljogosította -, rendelkezésre bocsátja a hardverére vonatkozó mérnöki változtatásokat (EC-k).

A következő elemek nem tartoznak ide:

- Helyettesítő alkatrészek, nem IBM alkatrészek használata vagy nem garanciális IBM alkatrészek

**Megjegyzés:** A jótállás alá eső összes alkatrész egy 7 karakteres azonosítót tartalmaz, IBM FRU XXXXXXXX formátumban.

- Szoftverhiba forrásának azonosítása
- BIOS konfigurálás, mint a telepítés vagy a frissítés résztevékenysége
- Eszközmeghajtók változtatása, módosítása vagy frissítése
- Hálózati operációs rendszer telepítése és karbantartása (NOS)
- Alkalmazási programok telepítése és karbantartása

Tekintse át az IBM hardver jótállást az IBM jótállási rendelkezéseinek teljes körű megértéséhez. Feltétlenül őrizze meg a vásárlást bizonyító iratot a jótállási szolgáltatások igénybevételéhez.

Ha lehetséges, tartózkodjon a számítógép közelében, amikor felhívja a műszaki szerviz képviselőjét, hogy segítsen megoldani a számítógép hibáját. Mindenképpen ellenőrizze, hogy letöltötte-e a legfrissebb vezérlőprogramokat és rendszerfrissítéseket, lefuttatta-e a diagnosztikai tesztekét, és feljegyezte-e a szükséges információkat a hívás előtt. Amikor hívja a műszaki szerviz szakemberét, tartsa kéznél a következő adatokat:

- A számítógép típusát és modellszámát
- A számítógép, a monitor és az egyéb alkotórészek gyári számát, vagy a vásárlást igazoló számlát
- A hiba leírását
- A hibaüzenetek szöveghű megfogalmazását
- A rendszer hardver- és szoftverkonfigurációs információit

## Telefonszámok

**Megjegyzés:** A telefonszámok minden előzetes bejelentés nélkül megváltozhatnak. Az IBM Support Center telefonszámainak legújabb listáját, és az elérhetőségi időket a [www.ibm.com/pc/support](http://www.ibm.com/pc/support) címen találja meg.

Ország vagy régió	Nyelv	Telefonszám
Afrika		+44(0)1475 555 055
Argentína	spanyol	0800-666-0011
Ausztrália	angol	131-426
Ausztria	német	01-24592-5901
Bolívia	spanyol	0800-0189
Belgium	holland	02-210 9820
	francia	02-210 9800
Brazília	portugál	55-11-3889-8986
Kanada	angol/francia	1-800-565-3344 Torontóban hívja az alábbi számot: 416-383-3344
Chile	spanyol	800-224-488
Kína	mandarin	800-810-1818
Kína (Hong Kong S.A.R.)	kantoni angol Putonghua	Otthoni PC 852-2825-7799 Kereskedelmi PC 852-8205-0333
Kolumbia	spanyol	980-912-3021
Costa Rica	spanyol	284-3911
Dánia	dán	45 20 82 00
Dominikai Köztársaság	spanyol	566-4755 566-5161/8201 m. 1-200-1929 (ingyenes a Dominikai Köztársaságon belül)
Ecuador	spanyol	1-800-426911 (#4 mellék)
Salvador	spanyol	250-5696
Finnország	finn	09-459 69 60
Franciaország	francia	02 38 55 74 50
Németország	német	07032-1549 201
Guatemala	spanyol	335-8490

Ország vagy régió	Nyelv	Telefonszám
Honduras	spanyol	Tegucigalpa & San Pedro Sula 232-4222 San Pedro Sula 552-2234
India	angol	1600-44-6666
Indonézia	Bahasa/indonéz/angol	800-140-3555
Írország	angol	01-815-9202
Olaszország	olasz	02-7031-6101
Japán	japán/angol	0120-887-874 Tengerentúli hívások 81-46-266-1084
Korea	koreai	82-2-3284-1500
Luxemburg	francia	298-977-5063
Malájzia	angol	1800-88-8558
Mexikó	spanyol	001-866-434-2080
Közép-Kelet		+44(0)1475 555 055
Hollandia	holland	020-514 5770
Új-Zéland	angol	0800-446-149
Nicaragua	spanyol	255-6658
Norvégia	norvég	66 81 11 00
Panama	spanyol	206-6047
Peru	spanyol	0-800-50-866
Fülöp-szk.	angol	1800-1888-1426
Portugália	portugál	21-892-7147
Oroszország	orosz	095-940-2000
Szingapúr	angol	1800-3172-888
Spanyolország	spanyol	91-714-7983
Sri Lanka	angol	94-11-2448-442 94-11-2421-066
Svédország	svéd	08-477 4420
Svájc	német/francia/olasz	058-333-0900
Tajvan	mandarin	886-2-8723-9799
Thaiföld	thai	1800-299-225
Törökország	török	00-800-446-32-041
Egyesült Királyság	angol	0-1475-555 055

Ország vagy régió	Nyelv	Telefonszám
Egyesült Államok	angol	1-800-IBM-SERV (1-800-426-7378)
Uruguay	spanyol	000-411-005-6649
Venezuela	spanyol	0-800-100-2011
Vietnám	angol/vietnámi	Ho Chi Minh (84)-8-824-1474 Hanoi (84)-4-842-6316

---

### Segítség világszerte

Ha számítógépével olyan országba utazik, vagy azt olyan országba telepíti át, ahol az IBM, vagy az IBM által jótállási szolgáltatásokra felhatalmazott szolgáltató értékesít és szervizel ilyen típusú ThinkPad számítógépet, akkor számítógépére rendelkezésre áll az International Warranty Service.

A javítási módszerek és eljárások országonként változnak, és egyes szolgáltatások nem feltétlenül érhetők el minden országban. Az International Warranty Service a szolgáltatást nyújtó ország által biztosított javítási módszerek (mint például raktár, javítás szervizben vagy helyszínen) alapján lesz teljesítve. Előfordulhat, hogy egyes országokban nem minden számítógép típus javítása lehetséges. Néhány országban költségek jelentkezhetnek, és korlátozva lehet a szerviz ideje.

Annak megállapításához, hogy számítógépére vonatkozik-e a Nemzetközi jótállási szolgáltatás, valamint azon országok listájához, amelyekben a szolgáltatás elérhető, látogasson a [www.ibm.com/pc/support](http://www.ibm.com/pc/support) oldalra, és kattintson a **Warranty** lehetőségre. Az IBM számítógépeket négy helyiértékes géptípus szám azonosítja. Az International Warranty Service részleteiről a Service Announcement 601-034 tartalmaz információt a [www.ibm.com](http://www.ibm.com).



---

## A. függelék Rádiós funkciókkal kapcsolatos információk

---

### Rádiós együttműködés

A rádiós LAN Mini-PCI PCI adapter arra szolgál, hogy együttműködjön minden olyan rádiós LAN termékkel, amely Direct Sequence Spread Spectrum (DSSS) és/vagy Orthogonal Frequency Division Multiplexing (OFDM) rádiós technológián alapszik, és eleget teygen az alábbiaknak:

- Az IEEE 802.11a/b/g rádiós helyi hálózatokra vonatkozó szabványnak, ahogy ezt meghatározta és jóváhagyta az Institute of Electrical and Electronics Engineers.
- A Wireless Fidelity (WiFi) igazolásnak, ahogy ezt meghatározta a WECA (Wireless Ethernet Compatibility Alliance).

A *Bluetooth* Daughter Card arra szolgál, hogy együttműködjön minden olyan *Bluetooth* termékkel, amely megfelel a *Bluetooth* SIG által meghatározott *Bluetooth* 1.1 és 1.2 technikai specifikációnak. A *Bluetooth* Daughter Card által támogatott funkciók:

- Általános elérés
- Szolgáltatás felismerés
- Soros port
- Telefonos hálózat
- FAX
- LAN elérés PPP segítségével
- Személyi hálózat
- Általános objektumcsere
- Általános objektum srófolás
- Fájlvitel
- Szinkronizálás
- Audio átjáró
- Fejhallgató készlet
- Nyomtató
- Emberi kezelőfelületet adó eszközök (billentyűzet/egér)
- Alap képállomány
- Kihangosító

---

### Felhasználási környezet és az egészség

A rádiós LAN Mini-PCI adapter és a *Bluetooth* Daughter Card más rádiós eszközökhöz hasonlóan rádiófrekvenciás elektromágneses energiát bocsát ki. Ugyanakkor a kibocsátott energia sokkal kisebb mint például a mobil telefonok által kibocsátott elektromágneses energia.

Mivel a rádiós LAN Mini-PCI adapter és a *Bluetooth* Daughter Card a rádiófrekvenciás biztonsági szabványokban és ajánlásokban található irányelveken belül működik, az

IBM úgy véli, hogy a beépített rádiós kártyákat biztonságosan használhatják a vásárlók. A szabványok és az ajánlások a tudományos világ konszenzusát tükrözik, amelyek olyan tudományos bizottságok és munkaközösségek által végzett hosszas mérlegelések eredményei, akik folyamatosan áttekintik és értelmezik a tudományos élet terjedelmes irodalmát.

Bizonyos esetben vagy környezetben, a rádiós LAN Mini-PCI adapter vagy a *Bluetooth* Daughter Card használatát tilthatja az épület tulajdonosa vagy a szervezet felelős képviselője. Az ilyen esetek a következők lehetnek:

- Beépített rádiós kártyák használata repülőgépen vagy kórházakban
- Minden olyan helyen, ahol más eszközök vagy szolgáltatások zavarásának kockázatát észleli, illetve károsnak határozza meg

Ha egy adott helyen (például repülőtér vagy kórház) bizonytalan a rádiós eszközök használatára vonatkozó előírások tekintetében, kérjen felhatalmazást a rádiós LAN Mini-PCI adapter vagy a *Bluetooth* Daughter Card használatára, mielőtt bekapcsolná a ThinkPad számítógépet.

---

## Engedélyezett működés az Egyesült Államokban és Kanadában

A kiterjesztett frekvenciájú üzemmóddal kapcsolatos megállapítás akkor alkalmazható, ha a rendszer támogatja ezt a funkciót. A funkció támogatását úgy ellenőrizheti, hogy a kiterjesztett frekvenciájú csatorna engedélyezési utasításait elolvasva megnézi a telepített rádiós kártya jellemzőit.

Kiterjesztett csatorna üzemmódot támogató 802.11b rádiós funkciójú rendszerek esetén:

Ez az eszköz csak azon Hozzáférési pontok segítségével használható, amelyek fel vannak jogosítva az adott földrajzi területen való használatra. Ha az eszközt olyan Hozzáférési ponttal használja, amely nem Wi-Fi megfelelő és nincs feljogosítva az adott földrajzi területen való alkalmazásra, a kormányzati rendelkezések megsértését jelentheti. Konzultáljon a hálózati rendszergazdával, nézze át a megfelelő kézikönyvet és a Hozzáférési pont jóváhagyási címkéjét, hogy meghatározhatja a Hozzáférési pont jogosítványait az adott országban vagy földrajzi régióban.

A “Kiterjesztett üzemmódot” csak akkor válassza ki, amikor az eszközt az Egyesült Államokon és Kanadán kívül használja, hogy elkerülje a jogosulatlan használat eshetőségét. Amikor az eszközt az Egyesült Államokon és Kanadán kívül használja “Kiterjesztett csatorna módban”, olyan frekvenciákat használhat, amelyekre nem jogosult az Egyesült Államokban és Kanadában. Amikor Wi-Fi megfelelő, engedélyezett rádiós hozzáférési pontot vagy Ad Hoc módot használ, az eszköz működni fog saját, engedélyezett üzemmódjában minden földrajzi helyen.

Kérjük, állítsa be újra a kiválasztott frekvenciákat, amikor egyik országból másikba utazik.

---

## A kiterjesztett csatorna mód engedélyezése

A kiterjesztett frekvenciájú üzemmóddal kapcsolatos megállapítás akkor alkalmazható, ha a rendszer támogatja ezt a funkciót. A funkció támogatását úgy ellenőrizheti, hogy a kiterjesztett frekvenciájú csatorna engedélyezési utasításait elolvasva megnézi a telepített rádiós kártya jellemzőit.

Az Egyesült Államokon és Kanadán kívül lehetnek extra IEEE 802.11b csatornák. Ha gondjai vannak a Hozzáférési ponthoz való csatlakozással, lépjen kapcsolatba a rendszergazdával, vagy ellenőrizze a Hozzáférési pontot, hogy megtudja, milyen csatornát használ. Ha a 802.11b csatorna száma 12 vagy nagyobb, engedélyeznie kell a "Kiterjesztett csatorna módot (Extended Channel Mode)" az alábbi lépésekkel.

1. Indítsa el a Windows 2000/XP rendszert. Jelentkezzen be adminisztrátori jogosultsággal.
2. Kattintson a jobb egérgombbal a My computer elemre a munkaasztalon, és válassza ki a Property részt.
3. Kattintson a Hardware fülre, és nyomja meg a Device Manager gombot.
4. Kattintson duplán a Network Adapterre, keressen egy rádiós kártyát, kattintson a jobb egérgombbal az eszközre és válassza ki a Property lapot.
5. Kattintson az Advanced fülre.
6. Válassza ki az "Extended Channel Mode" beállítást és engedélyezze ("Enable").

**Megjegyzés:** Ez olyan rendszerekre vonatkozik, amelyeknél a 802.11b rádiós funkció támogatja a Kiterjesztett csatorna módot.



---

## B. függelék Jótállási tájékoztatás

Ez a függelék az IBM Korlátozott Jótállási Nyilatkozatát tartalmazza az adott ThinkPad gépre vonatkozóan.

---

### Korlátozott jótállási nyilatkozat Z125-4753-08 04/2004

#### 1. rész - Általános rendelkezések

*A jelen Korlátozott jótállási nyilatkozat általános rendelkezésekből (1. rész), országfüggő rendelkezésekből (2. rész) és Jótállásra vonatkozó információkból (3. rész) áll. A 2. rész rendelkezései módosítják vagy érvénytelenítik az 1. részben foglaltakat. Az IBM által jelen Korlátozott jótállási nyilatkozatban biztosított jótállás csak az IBM-től, illetve a helyi viszonteladótól saját használatra vásárolt Gépekre érvényes, a viszonteladási szándékkal vásárolt gépekre nem. A "Gép" alatt IBM gép értendő, annak új funkcióit, átalakításait, bővítéseit, alkatrészeit, vagy tartozékait, illetve ezek bármilyen kombinációit is ideértve. A "Gép" kifejezés nem vonatkozik a Gépre akár előzőleg, akár utólag vagy bármilyen más módon telepített programokra. **Jelen Korlátozott jótállási nyilatkozat egyetlen része sem érinti a fogyasztó azon törvényes jogait, melyekről szerződés útján nem lehet lemondani, illetve nem korlátozhatók.***

#### **Amire a jótállás kiterjed**

*Az IBM jótáll azért, hogy minden Gépe 1) anyag- és gyártási hibáktól mentes, valamint 2) megfelel az IBM hivatalosan kiadott termékleírásában foglaltaknak ("Specifikáció"), ez utóbbi kérésre elérhető. A jótállási időszak, a Gépre vonatkozóan az Üzembehelyezés eredeti Időpontjától kezdődik, és tartalmának meghatározása a Jótállási információk című 3. részben található. Az Üzembehelyezés Időpontja alatt a számlán szereplő dátum értendő, hacsak az IBM, illetve viszonteladója ettől eltérő tájékoztatást nem ad. Számos szolgáltatás, átalakítás, vagy bővítés magával vonja bizonyos alkatrészek kiszerezését, és ezeknek az IBM részére történő visszaküldését. A korábbi felváltó új alkatrész átveszi az eltávolított alkatrész jótállási státuszát. Ha az IBM nem rendelkezik ettől eltérően, a jótállás csak arra az országra vagy régióra vonatkozik, ahol a Vevő a Gépet vásárolta.*

**EZ A JÓTÁLLÁS AZ EGYETLEN JÓTÁLLÁS, ÉS MINDEN MÁS KIFEJEZETT ÉS BELEÉRTETT JÓTÁLLÁST ÉS FELTÉTELT KIVÁLT, BELEÉRTVE TÖBBEK KÖZÖTT A FORGALMAZHATÓSÁGRA, AZ ADOTT CÉLRA VALÓ ALKALMASSÁGRA VONATKOZÓ BELEÉRTETT JÓTÁLLÁST ÉS FELTÉTELEKET. EGYES ÁLLAMOK VAGY JOGRENSZEREK NEM ENGEDÉLYEZIK A KIFEJEZETT VAGY BELEÉRTETT JÓTÁLLÁS KIZÁRÁSÁT, EZÉRT A FENTI KIZÁRÁS NEM BIZTOS, HOGY ÖNRE IS VONATKOZIK. EBBEN AZ ESETBEN AZ ILYEN KÖTELEZŐ JÓTÁLLÁS A JÓTÁLLÁSI IDŐ TARTAMÁRA KORLÁTOZÓDIK. SEMMILYEN JÓTÁLLÁS NEM TERJED TÚL A JÓTÁLLÁSI IDŐN. EGYES ÁLLAMOK VAGY JOGRENSZEREK NEM ENGEDÉLYEZIK A BELEÉRTETT JÓTÁLLÁS IDŐTARTAMÁNAK KORLÁTOZÁSÁT, EZÉRT A FENTI KORLÁTOZÁS NEM BIZTOS, HOGY ÖNRE IS VONATKOZIK.**

### **Amire a jótállás nem terjed ki**

A jótállás a következőkre nem terjed ki:

- a számítógéppel szállított, előtelepített vagy később telepített szoftverek;
- helytelen használatból (beleértve többek között az IBM által írásban engedélyezettől eltérő számítógépkapacitás vagy -szolgáltatás használatát), balesetből, módosításból, nem megfelelő fizikai vagy működési környezetből vagy a felhasználó által végzett helytelen karbantartásból eredő hiba;
- az olyan termék által okozott hiba, amelyért az IBM nem felelős; és
- a nem-IBM termékek, beleértve azokat, amelyeket az IBM a felhasználó kérésére biztosít vagy beszerel az IBM számítógépbe.

A jótállás érvényét veszíti, ha a számítógépen vagy az alkatrészekben lévő azonosító címke megsérül vagy azt eltávolítják.

Az IBM nem garantálja a számítógép megszakítás nélküli, vagy hibamentes üzemét.

A számítógéppel kapcsolatos, a jótállás kereteibe tartozó minden technikai és egyéb támogatást, így például a számítógép telepítésével és "beállításával" kapcsolatosan felmerülő kérdésekre adott válaszokat az IBM **MINDENNEMŰ JÓTÁLLÁS NÉLKÜL** nyújtja.

### **A jótállási szolgáltatás igénylése**

Ha a számítógép a jótállási időszak alatt nem a jótállásnak megfelelően működik, a jótállási szolgáltatás igénylése céljából lépjen kapcsolatba az IBM-mel vagy viszonteladójával. Ha a számítógép nincs regisztrálva az IBM-nél, szükség lehet a vételt igazoló számla bemutatására a jótállási szolgáltatás igénybevételenek jogosultságát igazolandó.

### **Az IBM feladatai a problémák megoldása érdekében**

A szerviz igénybevételekor követnie kell az IBM által megadott hibafelderítési és -elhárítási eljárásokat. A hiba kezdeti diagnosztizálása történhet műszaki szakember révén telefonon keresztül, vagy elektronikusan az IBM webhely segítségével.

A számítógépre érvényes jótállási szolgáltatástípus leírása a Jótállási információk című 3. részben található.

A Vevő felelős a megjelölt gépi kód (mikrokód, alapvető bemeneti/kimeneti rendszerkód (más néven "BIOS"), segédprogramok, eszközvezérlők és az IBM Géppel szállított diagnosztika) és más szoftverfrissítések letöltéséért és telepítéséért az IBM Internetes címéről vagy más elektronikus adathordozóról, illetve az IBM által adott utasítások követéséért.

Ha a probléma Vevő Által Kicserélhető Egység ("CRU") segítségével orvosolható, (azaz billentyűzet, egér, hangszóró, memória, merevlemez), az IBM leszállítja az ilyen alkatrészeket a felhasználó által végrehajtandó cseréhez.

Ha a számítógép a jótállási időszak során nem a jótállásnak megfelelően működik, és ez a probléma nem orvosolható telefonon vagy elektronikusan a gépi kód vagy szoftverfrissítések alkalmazásával, esetleg a Vevő Által Kicserélhető Egységgel, az IBM vagy viszonteladója, amennyiben az IBM feljogosította az utóbbit jótállási szolgáltatás végrehajtására, saját belátása szerint: 1) vagy megjavítja azt, hogy a jótállási feltételeknek megfelelően működjön, vagy 2) kicseréli egy olyan számítógépre, amely funkcionálisan legalább egyenértékű. Ha az IBM egyikre sem képes, visszaviheti a számítógépet a vásárlás helyére és az árát visszatérítik.

Az IBM vagy a viszonteladó végrehajtja a számítógépen a megfelelő műszaki változtatásokat is.

### **Számítógép vagy alkatrész cseréje**

Ha jótállás keretén belül szükség van a számítógép vagy egy számítógép-alkatrész cseréjére, az IBM vagy a viszonteladó által kicserélt elem a cserét végző tulajdonába kerül, a csereként átadott elem pedig a Vevő tulajdona lesz. A Vevő kijelenti, hogy a cserére szoruló alkatrész eredeti és módosítatlan. Előfordulhat, hogy a cserealkatrész nem új, de hibátlanul működő állapotban kell lennie, és funkcionálisan legalább egyenértékű kell, hogy legyen a kicserélt alkatrésszel. Az új alkatrész átveszi a kicserélt alkatrész jótállási státuszát.

### **A felhasználó további feladatai**

A Vevő vállalja, hogy mielőtt az IBM vagy viszonteladója a számítógépet, illetve annak egy alkatrészét kicseréli, kiszerelem a számítógépből minden olyan részegységet, alkatrészt, átalakítót, bővítőt és csatolt részt, amelyre a jótállási szolgáltatás nem vonatkozik.

A Vevő vállalja a következőket is:

1. biztosítja azt, hogy a számítógép cseréje semmilyen jogi kötelezettségbe vagy korlátozásba nem ütközik;
2. a nem saját tulajdonában lévő számítógépnek az IBM vagy a viszonteladó általi javíttatásához beszerzi a tulajdonos jóváhagyását; valamint,
3. ha ez megtehető, még a javítás megkezdése előtt:

- a. követi az IBM vagy a viszonteladó által megadott szervizigénylési eljárásokat;
  - b. biztonsági mentést készít vagy biztonságba helyezi a számítógépen tárolt programokat, adatokat és egyéb értékeket;
  - c. megfelelő, ingyenes és biztonságos hozzáférést nyújt a saját létesítményeihez az IBM, illetve a viszonteladó számára, hogy az eleget tehessen kötelezettségeinek; valamint
  - d. értesíti az IBM-et vagy viszonteladóját a számítógép helyének megváltoztatásáról.
4. (a) győződjék meg arról, hogy az azonosított vagy azonosítható személyek információit (személyes adatokat) törölték a számítógépről (a műszakilag lehetséges mértékben), (b) tegye lehetővé az IBM, a viszonteladó vagy az IBM beszállító számára a fennmaradó személyes adatok feldolgozását, amennyiben az IBM vagy a viszonteladó szükségesnek tartja a korlátozott jótállási nyilatkozat alatt vállalt kötelezettségeinek teljesítését (amelybe beletartozhat a számítógép szállítása adatfeldolgozás céljából a világ más részén lévő IBM szervizhelyekre), valamint (c) győződjék meg arról, hogy az ilyen feldolgozás megfelel a személyes adatokra vonatkozó törvényeknek.

#### **A felelősség korlátozása**

Az IBM felelősséggel tartozik a felhasználó számítógépének elvesztése vagy megsérülése esetén, 1) amíg az az IBM birtokában van, valamint 2) szállítás közben, ha a szállítási költség az IBM-et terheli.

Sem az IBM, sem viszonteladója nem felelős a számukra bármilyen céllal visszaküldött Gépen található esetlegesen bizalmas, szabadalmazott vagy személyes adatokért. Ezeket az adatokat a visszaküldés előtt a Gépről a Vevőnek el kell távolítani.

Adódhatnak olyan körülmények amikor az IBM hibájából vagy más kötelezettség miatt a vevő kártérítésre jogosult az IBM részéről. Minden ilyen esetben, függetlenül attól, hogy a vevő milyen alapon jogosult arra, hogy kártérítést követeljen az IBM-től (beleértve az alapvető szerződészegést, a gondatlanságot, a megtevesztést vagy bármilyen más szerződéses vagy szerződésen kívüli követelés esetét is), kivéve az olyan kötelezettségeket, amelyek az érvényes törvények miatt nem korlátozhatók, az IBM kötelezettségvállalása nem haladhatja meg a következőket:

1. Testi épségben okozott kár (beleértve a halálesetet is), ingó és ingatlan vagyonárványban okozott kár, valamint
2. bármilyen más, tényleges, közvetlen kár esetén a kártérítés összegének felső határa a követelés tárgyát képező Gép ellenértéke (rendszeresen fizetendő díjak esetében 12 havi díj számítandó). Ebben a pontban a "Gép" kifejezés magában foglalja a gépi kódot (Machine Code) és az engedélyezett belső kódot ("LIC").

A korlátozás az IBM szállítóira és a Vevő viszonteladójára is vonatkozik. A fenti korlátozás az IBM, az IBM szállítói és a Vevővel kapcsolatban álló viszonteladó együttes kötelezettségvállalásainak összegét jelenti.



SEMMILYEN KÖRÜLMÉNYEK KÖZÖTT NEM TERHELI FELELŐSSÉG AZ IBM-ET, AZ IBM SZÁLLÍTÓIT VAGY VISZONTELADÓIT AZ ALÁBBI ESETEKBEN, AKKOR SEM, HA FIGYELMÜKET FÖLHÍVTÁK EZEK LEHETŐSÉGÉRE: 1) HARMADIK FÉLNEK A VEVŐVEL SZEMBEN TÁMASZTOTT (A FENTI ELSŐ TÉTELTŐL KÜLÖNBÖZŐ) KÁRIGÉNYE; 2) ADATVESZTÉS VAGY ADATSÉRÜLÉS; 3) KÜLÖNLEGES, JÁRULÉKOS VAGY KÖZVETETT KÁR, TOVÁBBÁ BÁRMIFÉLE KÖVETKEZMÉNYES GAZDASÁGI KÁR; 4) ELMARADT HASZON, EGYÉB NYERESÉG, ÜZLETI JÖVEDELEM, JÓHÍRNÉV VAGY VÁRT MEGTAKARÍTÁS ELMARADÁSA VAGY ELVESZTÉSE. BIZONYOS ÁLLAMOK VAGY JOGRENDSZEREK NEM ENGEDÉLYEZIK A JÁRULÉKOS VAGY KÖVETKEZMÉNYES KÁROK KORLÁTOZÁSÁT VAGY KIZÁRÁSÁT, ILYENKOR AZ ÉRINTETT FELHASZNÁLÓRA EZ A KIZÁRÁS VAGY KORLÁTOZÁS NEM VONATKOZIK. EGYES ÁLLAMOK VAGY JOGRENDSZEREK NEM ENGEDÉLYEZIK A BELEÉRTETT JÓTÁLLÁS IDŐTARTAMÁNAK KORLÁTOZÁSÁT, EZÉRT A FENTI KORLÁTOZÁS NEM BIZTOS, HOGY ÖNRE IS VONATKOZIK.

### Irányadó jog

A Vevő és az IBM is beleegyezik, hogy azon ország joga legyen az irányadó jog a Vevő és az IBM valamennyi, jelen Korlátozott Jótállási Nyilatkozat tárgyával kapcsolatos, illetve abból eredően felmerülő jogának és kötelezettségének értelmezésében és végrehajtásában, amely országban a számítógépet a Vevő beszerezte, tekintet nélkül a nemzetközi magánjogi kollíziós szabályokra.

**EZ A JÓTÁLLÁS MEGHATÁROZOTT JOGOKKAL RUHÁZZA FÖL A VEVŐT, MINDAZONÁLTAL AZ ADOTT ÁLLAM VAGY JOGRENDSZER A VEVŐ RÉSZÉRE AZ ITT LEÍRTAKON FELÜL EGYÉB TOVÁBBI JOGOKAT IS BIZTOSÍTHAT.**

### Jogrendszer

A Vevő és az IBM minden joga, kötelessége és kötelezettsége érvényesítése vonatkozásában a Gép beszerzési országának bírósági illetékesek.

## **2. rész - Országfüggő rendelkezések**

### AMERIKA

#### **ARGENTÍNA**

**Irányadó jog:** *Az első mondat a következőkkel egészül ki:*

A jelen Korlátozott jótállási nyilatkozatból származó bármely peres ügy rendezése kizárólag Buenos Aires rendes kereskedelmi bíróságán történhet.

#### **BOLÍVIA**

**Irányadó jog:** *Az első mondat a következőkkel egészül ki:*

A jelen Korlátozott jótállási nyilatkozatból származó bármely peres ügy rendezése kizárólag La Paz város bíróságán történhet.

## **BRAZÍLIA**

**Irányadó jog:** *Az első mondat a következőkkel egészül ki:*

A jelen Szerződésből származó bármely peres ügy rendezése kizárólag Rio de Janeiro bíróságán történhet.

## **CHILE**

**Irányadó jog:** *Az első mondat a következőkkel egészül ki:*

A jelen Korlátozott jótállási nyilatkozatból származó bármely peres ügy rendezése kizárólag Santiago város polgári bíróságán történhet.

## **KOLUMBIA**

**Irányadó jog:** *Az első mondat a következőkkel egészül ki:*

A jelen Korlátozott jótállási nyilatkozatból származó bármely peres ügy rendezése kizárólag a Kolumbiai Köztársaság bíróságain történhet.

## **EQUADOR**

**Irányadó jog:** *Az első mondat a következőkkel egészül ki:*

A jelen Korlátozott jótállási nyilatkozatból származó bármely peres ügy rendezése kizárólag a Quito-i bíróságon történhet.

## **MEXIKÓ**

**Irányadó jog:** *Az első mondat a következőkkel egészül ki:*

A jelen Korlátozott jótállási nyilatkozatból származó bármely peres ügy rendezése kizárólag Mexico City szövetségi bíróságán történhet.

## **PARAGUAY**

**Irányadó jog:** *Az első mondat a következőkkel egészül ki:*

A jelen Korlátozott jótállási nyilatkozatból származó bármely peres ügy rendezése kizárólag Asuncion város bíróságán történhet.

## **PERU**

**Irányadó jog:** *Az első mondat a következőkkel egészül ki:*

A jelen Korlátozott jótállási nyilatkozatból származó bármely peres ügy rendezése kizárólag Lima város bíróságán történhet.

**Felelősség korlátozása:** *A szakasz vége az alábbiakkal bővül:* A perui polgári törvénykönyv 1328-as cikkelyének megfelelően a jelen bekezdés korlátozásai és kizárásai nem vonatkoznak az IBM szándékos kötelességmulasztása ("dolo") vagy vétkes gondatlansága ("culpa inexcusable") miatt bekövetkező károkra.

## **URUGUAY**

**Irányadó jog:** *Az első mondat a következőkkel egészül ki:*

A jelen Korlátozott jótállási nyilatkozatból származó bármely peres ügy rendezése kizárólag Montevideo város bíróságán történhet.

## **VENEZUELA**

**Irányadó jog:** *Az első mondat a következőkkel egészül ki:*

A jelen Korlátozott jótállási nyilatkozatból származó bármely peres ügy rendezése kizárólag Caracas város központi kerületi bíróságán történhet.

## **ÉSZAK-AMERIKA**

**A jótállási szolgáltatás igénylése:** *A szakasz a következővel bővül:*

Az IBM jótállási szolgáltatása Kanadában és az Egyesült Államokban a következő telefonszámon kérhető: 1-800-IBM-SERV (426-7378).

## **KANADA**

**A felelősség korlátozása:** *A szakasz első pontja helyére a következő kerül:*

1. az IBM gondatlansága miatt testi sérülésből (beleértve a halálesetet) fakadó és ingatlanban valamint személyes ingóságban bekövetkezett károkat, továbbá

**Irányadó jog:** *A következő helyettesíti az első mondat "azon ország joga ..., amely országban a számítógépet a felhasználó beszerezte" részét:*

Ontario tartomány törvényei.

## **EGYESÜLT ÁLLAMOK**

**Irányadó jog:** *A következő helyettesíti az első mondat "azon ország joga ..., amely országban a számítógépet a felhasználó beszerezte" részét:*

New York állam törvényei.

## **ÁZSIA ÉS CSENDES-ÓCEÁNI TERÜLETEK**

### **AUSZTRÁLIA**

**Amire a jótállás kiterjed:** *A szakasz a következő bekezdéssel bővül:*

Az ebben a szakaszban leírt jótállás további jogokat ad az 1974. évi Kereskedelmi törvény (Trade Practices Act) vagy más hasonló törvények által előírtakon túl, és ezek a további jogok csak a mérvadó jogszabályokban megengedett határig korlátozhatók.

**A felelősség korlátozása:** *A szakasz a következővel bővül:*

Ha az IBM nem tenne eleget az 1974. évi Kereskedelmi törvényben (Trade Practices Act) vagy más hasonló törvényekben foglalt jótállási kötelezettségeinek, az IBM felelőssége csupán a termék megjavítására vagy kicserélésére, illetve azonos értékű termék biztosítására terjed ki. Ahol ez a feltétel vagy jótállás eladási joghoz, megnyugtató birtokláshoz vagy kifogástalan jogcímhez kapcsolódik, vagy olyan árufajtáról van szó, amelyet rendszerint személyes, családi vagy háztartási használatra vagy fogyasztásra vásárolnak, e bekezdés egyetlen korlátozása sem érvényes.

**Irányadó jog:** *A következő helyettesíti az első mondat "azon ország joga ..., amely országban a számítógépet a felhasználó beszerezte" részét:*

az állam vagy a tartomány törvényei.

## KAMBODZSA ÉS LAOSZ

**Irányadó jog:** *A következő helyettesíti az első mondat "azon ország joga ..., amely országban a számítógépet a felhasználó beszerezte" részét:*  
New York állam törvényei, Egyesült Államok.

## KAMBODZSA, INDONÉZIA ÉS LAOSZ

**Döntőbíróság:** *A szakasz a következővel bővül:*

A jelen Korlátozott jótállási nyilatkozatból vagy azzal kapcsolatban eredő viták esetén Szingapúrban rendezett választott bírói eljárás dönt, összhangban a Szingapúri Nemzetközi Döntőbíróság Központjának választott bírói eljárásra vonatkozó, akkor érvényben lévő szabályaival ("SIAC szabályok"). A választott bíróság ítélete fellebbezés lehetősége nélküli, végleges és kötelező a felekre nézve, írásba foglalandó, és kifejti az ügyről született bírósági ténymegállapítást és a jogi következményeket.

A választott bírók száma három; mindegyik, a vitában résztvevő fél egy kinevezésére jogosult. A két fél által kijelölt választott bíró kinevez egy harmadik választott bírót, aki az eljárás során elnökként tevékenykedik. Ha az elnök széke üres, az SIAC elnöke tölti be a helyét. Más üresedéseket az illetékes kinevező fél tölthet be. Az eljárás ott folytatódik, ahol abbamaradt a megüresedés megtörténte.

Ha a felek egyike megtagadja vagy elmulasztja a bíróválasztást a másik fél által választott bíró kijelölésétől számított 30 napon belül, akkor a már megválasztott bíró lesz az egyedüli választott bíró, amennyiben az ő megválasztása érvényes és helyénvaló volt.

Az összes eljárás, beleértve az eljárások során bemutatott összes dokumentumot is, angol nyelvű. A jelen Megállapodás angol nyelvű változata érvényesül minden más nyelven íródott változattal szemben.

## HONG KONG KÍNA - S.A.R. ÉS KÍNA - MACAU S.A.R.

**Irányadó jog:** *A következő helyettesíti az első mondat "azon ország joga ..., amely országban a számítógépet a felhasználó beszerezte" részét:*  
Hong Kong, Kína különleges közigazgatási területe törvényei.

## INDIA

**A felelősség korlátozása:** *A szakasz 1. és 2. pontja helyére a következő lép:*

1. az IBM gondatlansága miatt testi sérülésből (beleértve a halálesetet) fakadó felelősséget és ingatlanban valamint személyes ingóságban bekövetkezett károkat, továbbá
2. minden más helyzetben felmerülő minden tényleges kár esetén, amely a jelen Korlátozott jótállási nyilatkozat értelmében, illetve azzal bármilyen módon kapcsolatba hozhatóan az IBM szerződészegéséből ered, a felhasználó követelésének tárgyát képező konkrét számítógépért kifizetett összeget. Ebben a pontban a "számítógép" kifejezés magában foglalja a gépi kódot (Machine Code) és az engedélyezett belső kódot ("LIC") is.

**Döntőbírótság:** *A szakasz a következővel bővül*

A jelen Korlátozott jótállási nyilatkozatból vagy azzal kapcsolatban eredő viták esetén Bangalore-ban, Indiában rendezett választott bírói eljárás dönt, összhangban India akkor érvényben lévő jogszabályaival. A választott bíróság ítélete fellebbezés lehetősége nélküli, végleges és kötelező a felekre nézve, írásba foglalandó, és kifejtí az ügyről születtett bírósági ténymegállapítást és a jogi következményeket.

A választott bírók száma három; mindegyik, a vitában résztvevő fél egy kinevezésére jogosult. A két fél által kijelölt választott bíró kinevez egy harmadik választott bírót, aki az eljárás során elnökként tevékenykedik. Ha az elnök széke üres, India Ügyvédi Kamarájának elnöke tölti be a helyét. Más üresedéseket az illetékes kinevező fél tölthet be. Az eljárás ott folytatódik, ahol abbamaradt a megüresedés megtörténtekor.

Ha a felek egyike megtagadja vagy elmulasztja a bíróválasztást a másik fél által választott bíró kijelölésétől számított 30 napon belül, akkor a már megválasztott bíró lesz az egyedüli választott bíró, amennyiben az ő megválasztása érvényes és helyénvaló volt.

Az összes eljárás, beleértve az eljárások során bemutatott összes dokumentumot is, angol nyelvű. A jelen Megállapodás angol nyelvű változata érvényesül minden más nyelven íródott változattal szemben.

## **JAPÁN**

**Irányadó jog:** *A szakasz a következővel bővül:*

Bármilyen, a Korlátozott jótállási nyilatkozattal kapcsolatban felmerülő kétség megoldását jóhiszeműen, a kölcsönös bizalom elvével összhangban kell megkezdni a felek között.

## **MALÁJZIA**

**A felelősség korlátozása:** Az ötödik bekezdés 3. pontjában a "**KÜLÖNLEGES**" szó törölve.

## **ÚJ-ZÉLAND**

**Amire a jótállás kiterjed:** *A szakasz a következő bekezdéssel bővül:*

Az ebben a szakaszban leírt jótállás további jogokat ad az 1993. évi Termékfelelősségi törvény (Consumer Guarantees Act) vagy más törvények által előírtakon túl, amelyek nem zárhatók ki és nem korlátozhatók. Az 1993. évi Termékfelelősségi törvény nem vonatkozik az IBM által átadott azon termékekre, amelyeket a törvény szerinti értelemben üzleti célból vesznek igénybe.

**A felelősség korlátozása:** *A szakasz a következővel bővül:*

Ha a számítógépet az 1993. évi Termékfelelősségi törvény értelmében nem üzleti célból vásárolták, e szakasz korlátozásaira a fenti törvény korlátozásai érvényesek.

## **KÍNAI NÉPKÖZTÁRSASÁG**

**Irányadó jog:** *A következő helyettesíti az első mondat "azon ország joga ..., amely*

országban a számítógépet a felhasználó beszerzte" részét:  
New York állam törvényei, Egyesült Államok (kivéve ahol a helyi jog másképp követeli).

## **FÜLÖP-SZIGETEK**

**A felelősség korlátozása:** *Az ötödik bekezdés 3. pontjának helyére a következő kerül:*  
**KÜLÖNLEGES, (BELEÉRTVE A NÉVLEGES KÁROKAT ÉS PÓNÁLÉKAT),  
ERKÖLCSI, JÁRULÉKOS VAGY BÁRMELY KÖVETKEZMÉNYES  
GAZDASÁGI KÁR KÖZVETETT KÁRA, VAGY**

**Döntőbíróság:** A szakasz a következővel bővül:

A jelen Korlátozott jótállási nyilatkozatból vagy azzal kapcsolatban eredő viták esetén a Fülöp-szigeteki Manilában rendezett választott bírói eljárás dönt, összhangban a Fülöp-szigeteken akkor érvényben lévő jogszabályokkal. A választott bíróság ítélete fellebbezés lehetősége nélküli, végleges és kötelező a felekre nézve, írásba foglalandó, és kifejtí az ügyről született bírósági ténymegállapítást és a jogi következményeket.

A választott bírók száma három; mindegyik, a vitában résztvevő fél egy kinevezésére jogosult. A két fél által kijelölt választott bíró kinevez egy harmadik választott bírót, aki az eljárás során elnökként tevékenykedik. Ha az elnök széke üres, a Fülöp-szigetek Közvetítő Irodájának (Philippine Dispute Resolution Center, Inc.) elnöke tölti be a helyét. Más üresedéseket az illetékes kinevező fél tölthet be. Az eljárás ott folytatódik, ahol abbamaradt a megüresedés megtörténtekor.

Ha a felek egyike megtagadja vagy elmulasztja a bíróválasztást a másik fél által választott bíró kijelölésétől számított 30 napon belül, akkor a már megválasztott bíró lesz az egyedüli választott bíró, amennyiben az ő megválasztása érvényes és helyénvaló volt.

Az összes eljárás, beleértve az eljárások során bemutatott összes dokumentumot is, angol nyelvű. A jelen Megállapodás angol nyelvű változata érvényesül minden más nyelven íródott változattal szemben.

## **SZINGAPÚR**

**A felelősség korlátozása:** *Az ötödik bekezdés 3. pontjában a "KÜLÖNLEGES" és "GAZDASÁGI" szavak törölve.*

## **EURÓPA, KÖZÉP-KELET, AFRIKA (EMEA)**

***A KÖVETKEZŐ RENDELKEZÉSEK AZ ÖSSZES EMEA ORSZÁGRA  
ÉRVÉNYESEK:***

A jelen Korlátozott jótállási nyilatkozat az IBM-től, és az IBM viszonteladóitól vásárolt Gépekre vonatkozik.

**A jótállási szolgáltatás igénylése:**

*Az itt következő bekezdés érvényes Nyugat-Európában (Andorra, Ausztria, Belgium,*

*Ciprus, Cseh Köztársaság, Dánia, Észtország, Finnország, Franciaország, Németország, Görögország, Magyarország, Izland, Írország, Olaszország, Lettország, Liechtenstein, Litvánia, Luxemburg, Málta, Monaco, Hollandia, Norvégia, Lengyelország, Portugália, San Marino, Szlovákia, Szlovénia, Spanyolország, Svédország, Svájc, Egyesült Királyság, Vatikán állam, és minden Európai Unióhoz csatlakozó ország, a csatlakozás időpontjától számítva):*

A Nyugat-Európában vásárolt számítógépek jótállása minden nyugat-európai országban fennáll és érvényes, amennyiben a számítógépet az adott országban bejelentették és árusították.

Ha a gépet a fent felsorolt Nyugat-Európai országok egyikében vásárolták, akkor az adott számítógéphez a jótállási szolgáltatás ezen országok bármelyikében igénybe vehető akár (1) az IBM jótállási szolgáltatásra felhatalmazott viszonteladójánál, akár (2) az IBM-nél, amennyiben az IBM a számítógépet az adott országban bejelentette és árusította.

Ha a személyi számítógépet Albániában, Belaruszban, Bosznia-Hercegovinában, Bulgáriában, Csehországban, Grúziában, Horvátországban, a Jugoszláv Szövetségi Köztársaságban, Kazahsztánban, Kirgisztánban, Lengyelországban, Macedóniában (volt jugoszláv köztársaság), Magyarországon, Moldovában, Romániában, Oroszországban, Örményországban, Szlovákiában, Szlovéniában vagy Ukrajnában szerezte be, az adott számítógéphez a jótállási szolgáltatás ezen országok bármelyikében igénybevehető akár (1) az IBM jótállási szolgáltatásra felhatalmazott viszonteladójánál, akár (2) az IBM-nél.

Ha a felhasználó egy közel-keleti vagy afrikai országban vásárol számítógépet, a jótállási szolgáltatást az adott számítógépre vagy a vásárlás országában lévő IBM képviselőnél jogosult igénybevenni, amennyiben az nyújtja ezt a szolgáltatást abban az országban, vagy az IBM jótállási szolgáltatásra felhatalmazott viszonteladójánál az adott országban. Afrikában a jótállási szolgáltatás az IBM szervizszolgáltatással meghatalmazott szolgáltatók 50 kilométeres körzetében érhető el. Az említett 50 kilométeres körzeten kívül található számítógépek szállítási költségei a felhasználót terhelik.

### **Irányadó jog:**

*Ezt a kifejezést "azon ország joga ..., amely országban a számítógépet a felhasználó beszerezte", a következő váltja fel:*

1) "Ausztria törvényei" a következő országokban: **Albánia, Örményország, Azerbajdzsán, Belarusz, Bosznia-Hercegovina, Bulgária, Magyarország, Kazahsztán, Kirgisztán, Macedónia, Moldova, Lengyelország, Románia, Oroszország, Szlovákia, Szlovénia, Tádzsikisztán, Türkmenisztán, Ukrajna, Üzbegisztán és a volt Jugoszlávia;** 2) "Franciaország törvényei" a következő országokban: **Algéria, Benin, Burkina Faso, Kamerun, Zöld-foki-szigetek, Közép-Afrikai Köztársaság, Csád, Comore-szigetek, Kongói Köztársaság, Dzsibuti, Kongói Demokratikus Köztársaság, Egyenlítői Guinea, Francia Guyana, Francia Polinézia, Gabon, Gambia, Guinea, Bissau-Guinea, Elefántcsontpart, Libanon,**

**Madagaszkár, Mali, Mauritánia, Mauritius, Mayotte, Marokkó, Új-Kaledónia, Niger, Réunion, Szenegál, Seychelle-szigetek, Togo, Tunézia, Vanuatu és Wallis és Futuna; 3) "Finnország törvényei" Észtországban, Lettországon és Litvániában; 4) "Anglia törvényei" Angola, Bahrein, Botswana, Burundi, Egyiptom, Eritrea, Etiópia, Ghána, Jordánia, Kenya, Kuvait, Libéria, Malawi, Málta, Mozambik, Nigéria, Omán, Pakisztán, Katar, Ruanda, Sao Tomé és Príncipe, Szaúd-Arábia, Sierra Leone, Szomália, Tanzánia, Uganda, Egyesült Arab Emírátsok, Egyesült Királyság, Gáza, Jemen, Zambia és Zimbabwe területén; és 5) "Dél-Afrika törvényei" Dél-Afrika, Namíbia, Lesotho és Sváziföld területén.**

**Jogrendszer:** *A következő kivételekkel bővül ez a szakasz:*

1) **Ausztria** esetén a jelen Korlátozott jótállási nyilatkozatból vagy azzal kapcsolatban eredő viták eldöntésére (beleértve az érvényességét is) a bécsi (belvárosi) bíróság illetékes; 2) **Angola, Bahrain, Botswana, Burundi, Egyiptom, Eritrea, Etiópia, Ghána, Jordánia, Kenya, Kuvait, Libéria, Malawi, Málta, Mozambik, Nigéria, Omán, Pakisztán, Katar, Rwanda, Sao Tome, Szaud-Arábia, Sierra Leone, Szomália, Tanzánia, Uganda, Egyesült Arab Emírátsok, West Bank/Gaza, Jemen, Zambia és Zimbabwe** esetén a jelen Korlátozott jótállási nyilatkozatból vagy annak végrehajtásából eredő viták eldöntésére (beleértve annak eljárási módját is) kizárólag angol bíróságok illetékesek; 3) **Belgium és Luxemburg** esetén a jelen Korlátozott jótállási nyilatkozatból, illetve annak értelmezéséből vagy végrehajtásából eredő viták eldöntésére azon ország fővárosának bírósága illetékes, ahol a telephelye vagy kereskedelmi székhelye bejegyzésre került; 4) **Franciaország, Algéria, Benin, Burkina Faso, Kamerun, Cape Verde, Közép-Afrikai Köztársaság, Csád, Comoros, Kongói Köztársaság, Dzsibuti, Kongói Demokratikus Köztársaság, Egyenlítői Guinea, Francia Guiana, Francia Polynézia, Gabon, Gambia, Guinea, Guinea-Bissau, Ivory Part, Libanon, Madagaszkár, Mali, Mauritánia, Mauritius, Mayotte, Marokkó, Új-Kaledónia, Niger, Réunion, Szenegál, Seychelle-szk., Togo, Tunézia, Vanuatu, valamint Wallis & Futuna** esetén a jelen Korlátozott jótállási nyilatkozatból vagy annak megsértéséből, elévüléséből vagy semmisségéből következő minden vitás ügyben kizárólag a Párizsi Kereskedelmi Bíróság az illetékes; 5) **Oroszországban** a jelen Korlátozott jótállási nyilatkozat értelmezéséből vagy annak megsértéséből, elévüléséből vagy semmisségéből eredő minden vitás ügyben kizárólag a Moszkvai Döntőbíróság az illetékes; 6) **Dél-Afrika, Namíbia, Lesotho és Sváziföld** esetében mindkét fél egyetért abban, hogy a jelen Korlátozott jótállási nyilatkozatból eredő minden vitás ügy a Johannesburgi Legfelső Bíróságnak nyújtandó be; 7) **Törökországban** a jelen Korlátozott jótállási nyilatkozatból vagy azzal kapcsolatosan eredő minden vitás ügyben az Isztanbuli Központi (Sultanahmet) Bíróság és az Isztanbuli Végrehajtó Tanács hivatott eldönteni; 8) minden egyes alább megadott ország esetén a a jelen Korlátozott jótállási nyilatkozatból eredő összes vitatott ügy eldöntésére kizárólag a kompetens bíróság hivatott a) Athén **Görögország** esetén, b) Tel Aviv-Jaffa **Izrael** esetén, c) Milánó **Olaszország** esetén, d) Lisszabon **Portugália** esetén és e) Madrid **Spanyolország** esetén Madrid; végül 9) **az Egyesült Királyság esetén** a felek megegyeznek abban, hogy jelen Korlátozott Garancianyilatkozat kapcsán felmerülő vitás kérdéseiket angol bíróságon nyújtják be.



**Döntőbíróág:** *A szakasz a következővel bővül:*

**Albánia, Örményország, Azerbajdzsán, Belarusz, Bosznia-Hercegovina, Bulgária, Horvátország, Grúzia, Magyarország, Kazahsztán, Kirgisztán, Macedónia, Moldávia, Lengyelország, Románia, Oroszország, Szlovákia, Szlovénia, Tádzsikisztán, Türkmenisztán, Ukrajna, Üzbegisztán és a volt Jugoszlávia** esetén a jelen Korlátozott jótállási nyilatkozatból vagy annak megsértéséből, elévüléséből vagy semmisségéből következő minden vitás ügyben a bécsi Szövetségi Gazdasági Kamarához tartozó Nemzetközi Választottbíróági Központ az illetékes, a jelen szabályok szerint kinevezett három választott bíró közreműködésével. A választott bírósági eljárás Ausztriában, Bécsben tartandó, az eljárás hivatalos nyelve az angol. A választott bíróság ítélete végleges és mindkét félre nézve kötelező. Ezért, az Osztrák Polgári Perrendtartás 598. cikkelyének (2)-es bekezdése értelmében a felek lemondanak a Perrendtartás 595. cikkelye (1)-es bekezdése 7-es pontjának alkalmazásáról. Az IBM azonban az üzembehelyezés országának illetékes bíróságánál is indíthat eljárást.

**Észtországban, Lettországon és Litvániában** a jelen Korlátozott jótállási nyilatkozattal kapcsolatban keletkezett összes vitatott ügyben a Finn döntőbírói törvényeknek megfelelően, Finnországban, Helsinkiben tartott döntőbírói eljárás az illetékes. Mindegyik fél egy döntőbíró jelöl. A döntőbírák ezután közösen kijelölik az elnököt. Ha a döntőbírák nem tudnak megegyezni az elnök kinevezésében, a Helsinkie Központi Kereskedelmi Kamara jelöl ki elnököt.

## **EURÓPAI UNIÓ (EU)**

### ***A KÖVETKEZŐ RENDELKEZÉSEK AZ ÖSSZES EU ORSZÁGRA ÉRVÉNYESEK:***

Az EU országokban vásárolt számítógépek jótállása minden EU országban fennáll és érvényes, amennyiben a számítógépet az adott országban bejelentették és árusították.

**A jótállási szolgáltatás igénylése:** *A szakasz a következővel bővül:*

Ha EU országokban szeretne IBM jótállási szolgáltatást igénybe venni, a megfelelő telefonszámokat a következő helyen találja: 3. rész - Jótállási információk.

Az IBM-mel a következő címen veheti fel a kapcsolatot:

IBM Warranty & Service Quality Dept.

PO Box 30

Spango Valley

Greenock

Scotland PA16 0AH

## **VÁSÁRLÓK**

A vásárlók jogszabályokban meghatározott jogokkal rendelkeznek a fogyasztási termékekre vonatkozóan irányadó nemzeti jognak megfelelően. Ezeket a jogokat nem érinti a jelen Korlátozott jótállási nyilatkozat jótállása.

**AUSZTRIA, DÁNIA, FINNORSZÁG, GÖRÖGORSZÁG, OLASZORSZÁG, HOLLANDIA, NORVÉGIA, PORTUGÁLIA, SPANYOLORSZÁG, SVÉDORSZÁG ÉS SVÁJC**

**A felelősség korlátozása:** *A teljes szakasz helyébe a következő lép:*

Kivéve, ha kötelező érvényű törvény másképp nem rendelkezik:

1. Az IBM felelőssége a jelen Korlátozott jótállási nyilatkozatból vagy azzal kapcsolatosan a kötelezettségek teljesítéséből eredő károkért csak az olyan károkra terjed ki, amelyek az ilyen kötelezettségek elmulasztásának következtében (amennyiben az IBM a hibás) közvetlenül fellépnek, ebben az esetben is legfeljebb a számítógépért fizetett összeg mértékéig. Ebben a pontban a "Gép" kifejezés magában foglalja a gépi kódot (Machine Code) és az engedélyezett belső kódot ("LIC").

A fenti korlátozás nem vonatkozik a testi sérülésből (beleértve a halálesetet) fakadó és ingatlanban valamint személyes ingóságban bekövetkezett károkra, amennyiben az IBM ezekért jogilag felelős.

2. **SEMMILYEN KÖRÜLMÉNYEK KÖZÖTT NEM TERHELI FELELŐSSÉG AZ IBM-ET, SZÁLLÍTÓJÁT VAGY A VISZONTELADÓT AZ ALÁBBI ESETEKBEN, AKKOR SEM, HA FIGYELMÜKET FÖLHÍVTÁK EZEK LEHETŐSÉGÉRE: 1) ADATVESZTÉS VAGY ADATSÉRÜLÉS; 2) JÁRULÉKOS VAGY KÖZVETETT KÁROK, VAGY BÁRMIFÉLE KÖVETKEZMÉNYES GAZDASÁGI KÁR; 3) ELMARADT NYERESÉG, AKKOR SEM, HA A KÁRT OKOZÓ ESEMÉNYBŐL KÖZVETLENÜL KÖVETKEZIK; 4) ÜZLETI LEHETŐSÉG, BEVÉTEL, JÓHÍR VAGY VÁRHATÓ MEGTAKARÍTÁS ELVESZTÉSE.**

## **FRANCIAORSZÁG ÉS BELGIUM**

**A felelősség korlátozása:** *A teljes szakasz helyébe a következő lép:*

Kivéve, ha kötelező érvényű törvény másképp nem rendelkezik:

1. Az IBM felelőssége a jelen Korlátozott jótállási nyilatkozatból vagy azzal kapcsolatosan a kötelezettségek teljesítéséből eredő károkért csak az olyan károkra terjed ki, amelyek az ilyen kötelezettségek elmulasztásának következtében (amennyiben az IBM a hibás) közvetlenül fellépnek, ebben az esetben is legfeljebb a számítógépért fizetett összeg mértékéig. Ebben a pontban a "Gép" kifejezés magában foglalja a gépi kódot (Machine Code) és az engedélyezett belső kódot ("LIC").

A fenti korlátozás nem vonatkozik a testi sérülésből (beleértve a halálesetet) fakadó és ingatlanban valamint személyes ingóságban bekövetkezett károkra, amennyiben az IBM ezekért jogilag felelős.

2. **SEMMILYEN KÖRÜLMÉNYEK KÖZÖTT NEM TERHELI FELELŐSSÉG AZ IBM-ET, SZÁLLÍTÓJÁT VAGY A VISZONTELADÓT AZ ALÁBBI ESETEKBEN, AKKOR SEM, HA FIGYELMÜKET FÖLHÍVTÁK EZEK LEHETŐSÉGÉRE: 1) ADATVESZTÉS VAGY ADATSÉRÜLÉS; 2) JÁRULÉKOS VAGY KÖZVETETT KÁROK, VAGY BÁRMIFÉLE KÖVETKEZMÉNYES GAZDASÁGI KÁR; 3) ELMARADT NYERESÉG, AKKOR SEM, HA A KÁRT OKOZÓ ESEMÉNYBŐL KÖZVETLENÜL KÖVETKEZIK; 4) ÜZLETI LEHETŐSÉG, BEVÉTEL, JÓHÍR VAGY VÁRHATÓ MEGTAKARÍTÁS ELVESZTÉSE.**

## **A KÖVETKEZŐ RENDELKEZÉSEK ÉRVÉNYESEK A MEGADOTT ORSZÁGRA:**

### **AUSZTRIA**

**A jelen Korlátozott jótállási nyilatkozat rendelkezései felváltják az alkalmazható törvényes jótállási előírásokat.**

**Amire a jótállás kiterjed:** *A szakasz első bekezdésének első mondata helyére a következő kerül:*

Az IBM számítógép jótállása magában foglalja a gép normál használatú működését, valamint azt, hogy a gép megfelel a műszaki leírásának.

*A szakasz a következő bekezdésekkel bővül:*

Ha a vásárló megsérti a jótállási feltételeket, a törvényben megadott legkisebb időszak érvényes. Abban az esetben, ha az IBM vagy a felhasználó viszonteladója nem képes megjavítani egy IBM gépet, a felhasználó részleges pénzvisszatérítést kérhet a javítatlan gép csökkent értékének mértékéig, vagy kérheti az adott gépre vonatkozó megállapodás érvénytelenítését, és az általa kifizetett összeg visszatérítését.

*A második bekezdés érvényét veszti.*

**Az IBM feladatai a problémák megoldása érdekében:** *A szakasz a következővel bővül:*

A jótállási időszak alatt a hibás gép IBM-hez történő szállításának költségeit az IBM visszatéríti.

**A felelősség korlátozása:** *A szakasz a következő bekezdéssel bővül:*

A Korlátozott jótállási nyilatkozatban meghatározott korlátozások és kizárások nem vonatkoznak az IBM által megtévesztéssel, vagy vétkes hanyagságból okozott károkra, valamint a kifejezett jótállásokra.

*A második pont az alábbiakkal bővül:*

Az IBM e pontban foglalt felelőssége közönséges gondatlanság esetén az alapvető szerződési feltételek megsértésére korlátozódik.

### **EGYIPTOM**

**A felelősség korlátozása:** *A szakasz második pontja helyébe a következő kerül:* minden más tényleges közvetlen kár esetén az IBM felelőssége legfőljebb a felhasználó által a követelés tárgyát képező számítógépért kifizetett összegig terjed. Ebben a pontban a "Gép" kifejezés magában foglalja a gépi kódot (Machine Code) és az engedélyezett belső kódot ("LIC").

*A szállítók és viszonteladók felelőssége (változatlan).*

### **FRANCIAORSZÁG**

**A felelősség korlátozása:** *A szakasz első bekezdésének második mondata helyére a következő lép:*

Minden ilyen esetben, függetlenül attól, hogy a vevő milyen alapon jogosult arra, hogy kártérítést követeljen az IBM-től, az IBM kötelezettségvállalása nem haladhatja meg a következőket: (az 1. és 2. pont változatlan).

## **NÉMETORSZÁG**

**Amire a jótállás kiterjed:** *A szakasz első bekezdésének első mondata helyére a következő kerül:*

Az IBM számítógép jótállása magában foglalja a gép normál használatú működését, valamint azt, hogy a gép megfelel a műszaki leírásának.

*A szakasz a következő bekezdésekkel bővül:*

A gép legrövidebb jótállási időszaka tizenkét hónap. Abban az esetben, ha az IBM vagy a felhasználó viszonteladója nem képes megjavítani egy IBM gépet, a felhasználó részleges pénzvisszatérítést kérhet a javítatlan gép csökkent értékének mértékéig, vagy kérheti az adott gépre vonatkozó megállapodás érvénytelenítését, és az általa kifizetett összeg visszatérítését.

*A második bekezdés érvényét veszti.*

**Az IBM feladatai a problémák megoldása érdekében:** *A szakasz a következővel bővül:*

A jótállási időszak alatt a hibás gép IBM-hez történő visszaszállításának költségei az IBM-et terhelik.

**A felelősség korlátozása:** *A szakasz a következő bekezdéssel bővül:*

A Korlátozott jótállási nyilatkozatban meghatározott korlátozások és kizárások nem vonatkoznak az IBM által megtévesztéssel, vagy vétkes hanyagságból okozott károkra, valamint a kifejezett jótállásokra.

*A második pont az alábbiakkal bővül:*

Az IBM e pontban foglalt felelőssége közönséges gondatlanság esetén az alapvető szerződési feltételek megsértésére korlátozódik.

## **MAGYARORSZÁG**

**A felelősség korlátozása:** *A szakasz vége a következővel bővül:*

Az itt leírt korlátozások és kizárások nem vonatkoznak a szerződésszegésből eredő, szándékosan, súlyos gondatlansággal vagy bűncselekmény útján okozott élet- vagy egészségkárosodásért viselt felelősségre.

A felek érvényes kikötésként elfogadják a felelősség korlátozását, és kijelentik, hogy a Magyar Polgári Törvénykönyv 314.(2)-es szakasza érvényes, mivel a beszerzési ár és a jelen Korlátozott jótállási nyilatkozatból eredő más előnyök kiegyenlítik a felelősség jelen korlátozását.

## **ÍRORSZÁG**

**Amire a jótállás kiterjed:** *A szakasz a következővel bővül:*

Kivéve a jelen feltételekben és rendelkezésekben kifejezetten megadottakat, ezennel kizárunk minden törvényben meghatározott feltételt, beleértve a bennfoglalt jótállásokat is, de nem csorbítva az 1893. évi Árukereskedelmi törvényben (Sale of Goods Act) vagy az 1980. évi Árukereskedelmi és szolgáltatási törvényben (Sale of Goods and Supply of Services Act) foglalt, előbb említett összes jótállás általánosságát.

**A felelősség korlátozása:** *A teljes szakasz helyébe a következő lép:*

E szakaszban a "mulasztás" az IBM részéről a jelen Korlátozott jótállási nyilatkozat tartalmával kapcsolatban olyan cselekményt, kijelentést, mulasztást vagy hanyagságot jelent, amelynek tekintetében az IBM a vásárló felé jogilag felelős, akár szerződés alapján, akár magánjogi vétkes cselekmény alapján. A különböző mulasztásokat, amelyek együttesen lényegileg ugyanolyan veszteséget vagy kárt okoznak, az utolsó ilyen mulasztás előfordulásának napján történő egyetlen mulasztásként kell kezelni.

Adódhatnak olyan körülmények amikor a fent részletezett mulasztás miatt a vevő kártérítésre jogosult az IBM részéről.

Ez a szakasz meghatározza az IBM felelősségének mértékét és a felhasználó kizárólagos jogorvoslatát.

1. Az IBM korlátlan felelősséget vállal az IBM hanyagságából következő halálesetért vagy személyi sérülésért.
2. Minden esetben kikötve az alább található **Amikért az IBM nem felelős** bekezdést, az IBM korlátlan felelősséget vállal az IBM hanyagságából a felhasználó személyes ingóságában keletkezett fizikai kárért.
3. A fenti 1. és 2. pont kivételével az IBM teljes felelőssége az IBM minden egyes mulasztásából fakadó tényleges kárért semmilyen esetben sem haladhatja meg a következők közül a nagyobbat: 1) 125 000 Euró 2) a mulasztással közvetlenül kapcsolatos számítógépért fizetett összeg 125%-a.

#### **Amikért az IBM nem felelős**

A fenti 1. pontban említett felelősségek kivételével az IBM, az IBM szállítói és viszonteladói semmilyen körülmények között nem felelősek a következőkért, akkor sem, ha fölhívták a figyelmüket ilyen veszteségek lehetőségére:

1. adatvesztés vagy adatkárosodás;
2. különleges, közvetett vagy következményes veszteség; vagy
3. nyereség, üzleti lehetőség, bevétel, jöhír vagy várható megtakarítás elmaradása.

#### **SZLOVÁKIA**

**A felelősség korlátozása:** *Az utolsó bekezdés a következővel bővül:*

A korlátozások olyan mértékig érvényesek, amíg azt a Szlovák Kereskedelmi Törvénykönyv 373-386 paragrafusai lehetővé teszik.

#### **DÉL-AFRIKA, NAMÍBIA, BOTSWANA, LESOTHO ÉS SZVÁZIFÖLD**

**A felelősség korlátozása:** *A szakasz a következővel bővül:*

Legföljebb a felhasználó IBM-mel szemben támasztott követelése tárgyát képező egyedi

számítógépért fizetett összeg határáig terjedhet az IBM teljes felelőssége azon tényleges károkért, amelyek a jelen Korlátozott jótállási nyilatkozat értelmében az IBM szerződésszegéséből erednek.

## **EGYESÜLT KIRÁLYSÁG**

**A felelősség korlátozása:** *A teljes szakasz helyébe a következő lép:*

E szakaszban a "mulasztás" az IBM részéről a jelen Korlátozott jótállási nyilatkozat tartalmával kapcsolatban olyan cselekményt, kijelentést, mulasztást vagy hanyagságot jelent, amelynek tekintetében az IBM a vásárló felé jogilag felelős, akár szerződés alapján, akár magánjogi vétkes cselekmény alapján. A különböző mulasztásokat, amelyek együttesen lényegileg ugyanolyan veszteséget vagy kárt okoznak, egyetlen mulasztásként kell kezelni.

Adódhatnak olyan körülmények amikor a fent részletezett mulasztás miatt a vevő kártérítésre jogosult az IBM részéről.

Ez a szakasz meghatározza az IBM felelősségének mértékét és a felhasználó kizárólagos jogorvoslatát.

1. Az IBM korlátlan felelősséget vállal a következőkért:
  - a. az IBM hanyagságából bekövetkező halálesetért vagy személyi sérülésért; és
  - b. ha az IBM megsérti az 1979. évi Termékfelelősségi törvény (Sale of Goods Act) 12. szakaszában, illetve az 1982. évi Árukereskedelmi és szolgáltatási törvény (Supply of Goods and Services Act) 2. szakaszában vagy ezeknek a törvényeknek a módosításában vagy újraiktatott változatában foglalt kötelezettségeit.
2. Minden esetben kikötve az alább található **Amikért az IBM nem felelős** bekezdést, az IBM korlátlan felelősséget vállal az IBM hanyagságából a felhasználó személyes ingóságában keletkezett fizikai kárért.
3. A fenti 1. és 2. pont kivételével az IBM teljes felelőssége az IBM minden egyes mulasztásából fakadó tényleges kárért semmilyen esetben sem haladhatja meg a következők közül a nagyobbat: 1) 75000 angol font 2) a mulasztással közvetlenül kapcsolatos számítógépért fizetendő teljes vételár vagy költség 125%-a.

Ezek a korlátozások az IBM szállítóira és viszonteladóira is vonatkoznak. A fenti korlátozások az IBM, valamint szállítói és viszonteladói együttes felelősségének legnagyobb mértékét szabályozzák.

### **Amikért az IBM nem felelős**

A fenti 1. pontban említett felelősségek kivételével az IBM, az IBM szállítói és viszonteladói semmilyen körülmények között nem felelősek a következőkért, akkor sem, ha fölhívták a figyelmüket ilyen veszteségek lehetőségére:

1. adatvesztés vagy adatkárosodás;
2. különleges, közvetett vagy következményes veszteség; vagy
3. nyereség, üzleti lehetőség, bevétel, jóhír vagy várható megtakarítás elmaradása.

### 3. rész - Jótállási tájékoztatás

A 3. rész a Gépre vonatkozó jótállásról nyújt információt, beleértve a jótállási időszakot és az IBM által nyújtott jótállási szolgáltatás típusát.

#### Jótállási időszak

A jótállási időszak az alábbi táblázatnak megfelelően országonként vagy régióként változhat. MEGJEGYZÉS: A "régió" jelentése vagy Hong Kong vagy Macau, Kína különleges közigazgatási körzete.

Az alkatrészekre vonatkozó 3 éves és a munkavégzésre vonatkozó 1 éves jótállási időszak azt jelenti, hogy az IBM ingyenes jótállási szolgáltatást nyújt:

(a) a jótállási időszak első évében alkatrészekre és munkavégzésre, míg (b) a jótállási időszak második és harmadik évében csak az alkatrészekre (csere alapon). Az IBM a jótállási időszak második és harmadik évében a cseréhez vagy javításhoz szükséges munkavégzés költségeit felszámítja.

Számítógép típusa	Vásárlási ország vagy régió	Garancia időtartama	Jótállási szolgáltatás típusai
1871	USA, Kanada, Mexikó, Brazília, Ausztrália	Alkatrész és munka - 3 év, Akkumulátor - 1 év	6 1
	Japán	Alkatrész és munka - 1 év, Akkumulátor - 1 év	6 1
	Többi	Alkatrész és munka - 3 év, Akkumulátor - 1 év	7 1
1872	Összes	Alkatrész és munka - 3 év, Akkumulátor - 1 év	5 1
1873	USA, Kanada, Mexikó, Brazília, Ausztrália, Japán	Alkatrész és munka - 4 év, Akkumulátor - 1 év	6 1
	Többi	Alkatrész és munka - 4 év, Akkumulátor - 1 év	7 1
1874	Összes	Alkatrész és munka - 4 év, Akkumulátor - 1 év	5 1
1875	USA, Kanada	Alkatrész és munka - 1 év, Akkumulátor - 1 év	6 1
1876	USA, Kanada	Alkatrész és munka - 3 év, Akkumulátor - 1 év	6 1

<b>Számítógép típusa</b>	<b>Vásárlási ország vagy régió</b>	<b>Garancia időtartama</b>	<b>Jótállási szolgáltatás típusai</b>
2668	USA, Kanada, Mexikó, Brazília, Ausztrália	Alkatrész és munka - 3 év, Akkumulátor - 1 év	6 1
	Japán	Alkatrész és munka - 1 év, Akkumulátor - 1 év	6 1
	Többi	Alkatrész és munka - 3 év, Akkumulátor - 1 év	7 1
2669	Összes	Alkatrész és munka - 3 év, Akkumulátor - 1 év	5 1
2678	USA, Kanada, Mexikó, Brazília, Ausztrália, Japán	Alkatrész és munka - 4 év, Akkumulátor - 1 év	6 1
	Többi	Alkatrész és munka - 4 év, Akkumulátor - 1 év	7 1
2679	Összes	Alkatrész és munka - 4 év, Akkumulátor - 1 év	5 1
2686	USA, Kanada	Alkatrész és munka - 1 év, Akkumulátor - 1 év	6 1
2687	USA, Kanada	Alkatrész és munka - 3 év, Akkumulátor - 1 év	6 1

### **Jótállási szolgáltatás típusai**

Ha szükséges, az IBM a felhasználó Gépéhez a fenti táblázatban megadott jótállási szolgáltatás típusától függően az alábbi leírás szerint javítási vagy csereszolgáltatást nyújt. A jótállási szolgáltatást a viszonteladó is végezheti, amennyiben az IBM arra feljogosította. A szervizelés ütemezése a hívás időpontjától függ, és feltétele, hogy az alkatrészek rendelkezésre álljanak. A válaszdíjak a szolgáltatási szintek célkitűzései és nem garantáltak. A jótállási szolgáltatás megadott szintje nem biztos, hogy a világ minden részén rendelkezésre áll, az IBM szokásos szervizelési területén kívül további költségek léphetnek fel. Az Ön országára és településére vonatkozó sajátos tájékoztatást a helyi IBM képviselőtől vagy viszonteladótól kérje.

#### **1. Vásárló által cserélhető egység ("CRU") szervizelése**

Az IBM csere CRU-kat biztosít ahhoz, hogy személyesen cserélje őket. A CRU-k leírása és a cseréjükre vonatkozó utasítások a géppel együtt érkeznek, de kérésre bármikor rendelkezés áll. Az 1-es csoportba tartozó CRU-k telepítése a vásárló felelőssége. Ha kérésére az IBM telepíti az 1-es csoportba tartozó CRU-t, kiszámlázzuk a telepítés költségeit. A 2-es csoportba tartozó CRU-t telepítheti saját maga, vagy felkérheti rá az IBM-et is, amelyet az IBM ingyenesen elvégez a gépre vonatkozó jótállási szolgáltatás keretében. Az IBM a csere céljára küldött anyagban jelzi, hogy a hibás CRU-t vissza kell-e küldeni az IBM-nek. Amikor vissza kell küldenie, 1) a visszaküldési utasításokat és a szállító dobozt megkapja a cserélendő



alkatrésszel, de 2) az IBM kiszámlázhatja a cserealkatrészt, ha az nem érkezik hozzá vissza a cserealkatrész átvételétől számított 30 napon belül.

## 2. **Helyszíni szerviz**

Az IBM vagy viszonteladója vagy megjavítja, vagy kicseréli a meghibásodott számítógépet a helyszínen, és ellenőrzi működését. Az IBM számítógép szét- és összeszerelésére a Vevőnek megfelelő munkateret kell biztosítania. A területnek tisztának, jól megvilágítottnak és a célnak megfelelőnek kell lennie. Egyes számítógépek esetében bizonyos javításokhoz szükség lehet a számítógép elszállítására az IBM szervizközpontba.

## 3. **Futár- vagy raktárszerviz\***

A meghibásodott számítógép csatlakozásait a Vevőnek bontania kell az IBM által szervezett begyűjtéshez. Az IBM egy szállítóládát biztosít a Vevőnek, hogy a kijelölt szervizközpontba visszajuttathassa a Gépet. Egy futár felveszi a Gépet és elszállítja a kijelölt szervizközpontba. A javítást vagy cserét követően az IBM megszervezi a Gép visszaszállítását a Vevő telephelyére. A telepítésért és a működés ellenőrzéséért a Vevő felelős.

## 4. **Beszállítási vagy postázási szerviz**

A meghibásodott Gépet megfelelően csomagolva el kell a Vevőnek szállítania vagy postára kell adnia (előre fizetve, hacsak az IBM másképp nem rendelkezik) az IBM által megjelölt helyre. Miután az IBM megjavította vagy kicserélte a Gépet, a Vevő a javítás helyszínén átveheti, vagy postázási szerviz esetén az IBM saját költségén visszaküldi a Vevőnek, kivéve, ha az IBM másképp rendelkezik. A Gép ezt követő telepítéséért és működésének ellenőrzéséért a Vevő felelős.

## 5. **CRU és helyszíni szerviz**

Ez az 1-es és a 2-es típusú jótállási szolgáltatás kombinációja (lásd fent).

## 6. **CRU és futár- vagy raktárszerviz**

Ez az 1-es és a 3-as típusú jótállási szolgáltatás kombinációja (lásd fent).

## 7. **CRU és beszállítási vagy postázási szerviz**

Ez az 1-es és a 4-es típusú jótállási szolgáltatás kombinációja (lásd fent).

**Ha 5-ös, 6-os vagy 7-es jótállási szolgáltatás szerepel a felsorolásban, akkor az IBM dönti el, hogy a javításhoz milyen típusú jótállási szolgáltatás tartozik.**

\* Ez a típusú szerviz egyes országokban ThinkPad EasyServ vagy EasyServ néven ismert.

Az IBM Gépekre vonatkozó Korlátozott jótállási nyilatkozatot, az IBM meghatározások szójegyzékét, a gyakran ismétlődő kérdéseket (FAQ) és a számítógépek terméktámogatását a terméktámogatási lapokra mutató hivatkozásokkal együtt az IBM számítógépek jótállási hálóján találja:

[http://www.ibm.com/servers/support/machine\\_warranties/](http://www.ibm.com/servers/support/machine_warranties/). **Az IBM Korlátozott jótállási nyilatkozata is megtalálható ezen a hálóján, 29 nyelven.**

A jótállási szolgáltatás igényléséhez lépjen kapcsolatba az IBM-mel vagy viszonteladójával. Kanadában és az Egyesült Államokban a következő telefonszámot hívja: 1-800-IBM-SERV (426-7378). Más országok esetén nézze meg a telefonszámot az alábbi táblázatban.

### A világ összes többi országában hívható telefonszámok

A telefonszámok bejelentés nélkül megváltozhatnak. Az alábbi felsorolásban nem szereplő országok jótállási szolgáltatásának telefonszámát az adott ország IBM leányvállalatától vagy ezen a hálószenen: <http://www.ibm.com/pc/support/> a **Support Phone List** frissített telefonszámjegyzékből tudhatja meg.

Ország vagy régió	Telefonszám
Afrika	+44 (0) 1475 555 055
Argentína	0800-666-0011
Ausztrália	131-426
Ausztria	01-24592-5901
Bolívia	0800-0189
Belgium	Holland: 02-210 9820 Francia: 02-210 9800
Brazília	55-11-3889-8986
Kanada	1-800-565-3344 Torontóban: 416-383-3344
Chile	800-224-488
Kína	800-810-1818
Kína (Hong Kong S.A.R.)	Házi számítógép: 852-2825-7799 Kereskedelmi számítógép: 852-8205-0333 ThinkPad és WorkPad általános érdeklődés: 852-2825-7799
Kolumbia	1-800-912-3021
Costa Rica	284-3911
Ciprus	357-22-841100
Cseh Köztársaság	420-2-7213-1316
Dánia	45 20 82 00
Dominikai Köztársaság	566-4755 vagy 566-5161 és 8201 mellék Díjmentes a Dominikai Köztársaságból: 1-200-1929
Ecuador	1-800-426911 (beválasztás: #4)
Salvador	250 - 5696
Észtország	386-61-1796-699

<b>Ország vagy régió</b>	<b>Telefonszám</b>
Finnország	09-459 69 60
Franciaország	02 38 55 74 50
Németország	07032-1549 201
Görögország	30-210-680-1700
Guatemala	335-8490
Honduras	Tegucigalpa & San Pedro Sula: 232-4222 San Pedro Sula: 552-2234
Magyarország	36-1-382-5720
India	1600-44-6666
Indonézia	800-140-3555
Írország	01-815-9202
Olaszország	02-7031-6101
Japán	*ThinkPad: 0120-887-874 • *Tengerentúli hívások: 81-46-266-4724
Korea	1588-5801
Lettország	386-61-1796-699
Litvánia	386-61-1796-699
Luxemburg	298-977-5063
Malájzia	1800-88-8558
Málta	356-23-4175
Mexikó	001-866-434-2080
Közép-Kelet	+44 (0) 1475 555 055
Hollandia	020-514 5770
Új-Zéland	0800-446-149
Nicaragua	255-6658
Norvégia	66 81 11 00
Panama	206-6047
Peru	0-800-50-866
Fülöp-szk.	1800-1888-1426
Lengyelország	48-22-878-6999
Portugália	21-892-7147
Oroszország	095-940-2000
Szingapúr	1800-3172-888
Szlovákia	421-2-4954-1217

Ország vagy régió	Telefonszám
Szlovénia	386-1-4796-699
Spanyolország	91-714-7983
Sri Lanka	94-11-2448-442 94-11-2421-066 94-11-2493-500
Svédország	08-477 4420
Svájc	058-333-0900
Tajvan	886-2-8723-9799
Thaiföld	1800-299-229
Törökország	00-800-446-32-041
Egyesült Királyság	0-1475-555 055
Egyesült Államok	1-800-IBM-SERV (1-800-426-7378)
Uruguay	000-411-005-6649
Venezuela	0-800-100-2011
Vietnám	Ho Chi Minh: (84)-8-824-1474 Hanoi: (84)-4-842-6316

**Megjegyzés:** \* A hívásra japán nyelvű géphang válaszol. Az angol nyelvű támogatáshoz várja meg a gépi hang végét, és a kezelő jelentkezését. Kérje az angol nyelvű "English support please" támogatást, és hívását átirányítják az angolul beszélő kezelőhöz.

## A jótállás Mexikóban érvényes kiegészítése

Ez a kiegészítés az IBM Korlátozott jótállási nyilatkozatának része, amely egyedül és kizárólag a Mexikói Egyesült Államok területén terjesztett és eladott termékekre érvényes. Ütközés esetén a jelen kiegészítés alkalmazandó.

A berendezés összes előre telepített programjára a vásárlás napjától számítva harminc (30) napos, telepítési hibákra vonatkozó jótállás érvényes. Az IBM nem felel ezen programok tartalmáért, sem pedig más, a vevő által és/vagy a termék vásárlása után telepített további programért.

A jótállás körébe nem vonható javítások költsége előzetes jóváhagyás után a végfelhasználót terheli.

Ha jótállás körébe tartozó javítás szükséges, kérjük, hívja a Support Centert a következő számon:

001-866-434-2080, ahol a legközelebbi meghatalmazott javítóközponthoz irányítják.

Amennyiben nincs meghatalmazott javítóközpont a vevő telephelyének városában, sem

annak ötven mérföldes körzetében, a jótállás kiterjed a termék legközelebbi meghatalmazott javítóközpontba történő szállításának ésszerű költségére is. Kérjük, hogy ez esetben hívja föl a legközelebbi meghatalmazott javítóközpontot, és szerezzze be a termék szállításához szükséges jóváhagyást és a szállítási címet.

A hivatalos szervizközpontok listáját itt találja:  
[www.pc.ibm.com/la/centros\\_de\\_servicio/servicio\\_mexico/servicio\\_mexico.html](http://www.pc.ibm.com/la/centros_de_servicio/servicio_mexico/servicio_mexico.html)

**IBM de México, Manufactura y Tecnología, S. A. de C. V.**  
**Camino a El Castillo 2200**  
**El Salto, Jalisco**  
**C.P. 45680,**  
**Tel. 01-800-3676900**



## C. függelék Vásárló által cserélhető egységek (CRUs)

A ThinkPad gépéhez az alábbi részegységek minősülnek vásárló által cserélhető egységnek (CRU).

Az alábbi táblázat felsorolja a CRU-kat és a dokumentációkat, ahol megtalálhatja a kiszerezési/cserélési utasításokat.

	Üzemeltetési és hibajavítási kézikönyv	Beállítási útmutató	Access IBM	Online Hardver karbantartási kézikönyv	Online videó
<b>1-es CRU csoport</b>					
Akkumulátor	X		X	X	X
Merevlemez meghajtó	X		X	X	X
Optikai meghajtó			X	X	X
Ultrabay eszköz			X	X	X
Választható memória		X	X	X	X
AC adapter és tápkábel		X			
Telefonzsinór		X			
TrackPoint sapka		X			
<b>2-es CRU csoport</b>					
Memória (alap)			X	X	X
Billentyűzet			X	X	X
Kézi számítógép (Palm) rész (14 hüvelykes modell) - éritő felülettel és ujjlenyomat olvasóval egybeépítve			X	X	X
Mini-PCI kártya (14 hüvelykes modell)			X	X	X
Kommunikációs Daughter kártya			X	X	X

Az Access IBM fedélzeti súgójában is megtalálhatja a CRU-k cseréjére vonatkozó utasításokat. Az Access IBM indításához nyomja meg az Access IBM kék gombját a ThinkPad billentyűzetén.

Ha nem fér hozzá az információkhoz, vagy ha nehézségei támadnak a CRU cseréjével, vegye igénybe a következő erőforrásokat:

- Az online Hardver karbantartási kézikönyv és a videók elérhetők az IBM támogatás címén:  
<http://www.ibm.com/pc/support/site.wss/document.do?lnocid=part-video>
- IBM támogatási központ. “A világ összes többi országában hívható telefonszámok” oldalszám: 68 tartalmazza az adott országhoz vagy régióhoz tartozó támogatási központ telefonszámát.



---

## D. függelék Megjegyzések

Ez a kiadvány az Egyesült Államokban ajánlott termékekre és szolgáltatásokra lett kidolgozva.

Előfordulhat, hogy más országokban az IBM nem kínálja a dokumentumban tárgyalt termékeket, szolgáltatásokat vagy kiegészítőket. A régiójában rendelkezésre álló termékekkel és szolgáltatásokkal kapcsolatban érdeklődjön az IBM helyi képviselőjénél. Az IBM termékeire, programjaira vagy szolgáltatásaira történő bármely utalás nem jelenti azt, hogy csak az IBM terméke, programja vagy szolgáltatása alkalmazható. Az IBM szellemi tulajdonát vagy egyéb törvényesen védhető jogait nem sértő, funkcionálisan egyenértékű termék, program vagy szolgáltatás használható az IBM terméke, programja vagy szolgáltatása helyett. Bármilyen funkcionálisan egyenértékű termék, program vagy szolgáltatás használható, amely nem sérti az IBM szellemi tulajdonát, azonban bármilyen, nem az IBM-től származó termék, program, vagy szolgáltatás működésének ellenőrzése és megítélése a felhasználó felelőssége.

Az IBM rendelkezhet olyan szabadalmakkal vagy folyamatban lévő szabadalmakkal, melyek ezen dokumentum tartalmát érintik. E dokumentum megszerzése nem jelenti egyúttal a szabadalmakra vonatkozó jogosultságok birtoklását is. Engedély iránti kérelmét a következő címre küldheti írásban:

*IBM Director of Licensing  
IBM Corporation  
North Castle Drive  
Armonk, NY 10504-1785  
U.S.A.*

---

### Dátumadatok kezelése

Ezen IBM hardvertermék, illetve a vele csomagolt IBM szoftvertermékek a dokumentációjuknak megfelelő használat esetén helyesen kezelik a XX. és XXI. század közötti dátumok adatait, feltéve, hogy a termékekkel együtt minden más használt termék (például szoftver, hardver és mikrokód) helyesen végzi ezekkel a dátumokkal kapcsolatos adatcserét.

Az IBM nem vállalja a felelősséget a nem IBM termékek által végzett dátumkezelés helyességéért, még akkor sem, ha ezek a termékek előre telepítve vannak a számítógépen, és ilyen formájukban az IBM forgalmazza ezeket. A termékek képességeinek meghatározásával, illetve az esetleges frissítésekkel kapcsolatban keresse meg a termékekért felelős forgalmazót. Jelen IBM hardvertermék nem tudja megakadályozni a használt szoftverek, hardverek vagy perifériák nem megfelelő adatcseréjéből származó helytelen dátumkezelést.

Az előző nyilatkozat a 2000. év helyes kezelésével kapcsolatos közlemény.

---

## Webhelyek megemlítése

A kiadványban a nem IBM webhelyek megjelenése csak kényelmi célokat szolgál, és semmilyen módon nem jelenti ezen webhelyek előnyben részesítését másokhoz képest. Az ilyen webhelyeken található anyagok nem képezik az adott IBM termék dokumentációjának részét, így ezek használata csak saját felelősségre történhet.

---

## Elektronikus sugárzással kapcsolatos megjegyzések

### *Federal Communications Commission (FCC) nyilatkozat*

ThinkPad T40, géptípus: 1871, 1872, 1873, 1874, 1875, 1876, 2668, 2669, 2678, 2679, 2686 és 2687

Ez a berendezés a vizsgálata során eleget tett a B kategóriájú digitális eszközökre vonatkozó FCC szabályzat 15. cikkelyében leírt határértékeknek. Ezek a határértékek úgy lettek megállapítva, hogy valós védelmet biztosítsanak az interferencia ellen a lakókönyezetben történő telepítéskor. Ez a berendezés rádiófrekvenciás energiát hoz létre, használ fel, illetve sugároz ki, és ha nem az előírások szerint telepítik és használják, káros interferenciát okozhat a rádiókommunikációban. Nem lehet azonban biztonsággal állítani, hogy egy adott telepítés után nem jelentkezik interferencia. Amennyiben a berendezés komoly zavarokat okozna a rádió vagy a televízió vételében (ami a berendezés ki- és bekapcsolásával eldönthető), akkor az alábbi intézkedések valamelyikével kísérelje meg elhárítani az interferenciát:

- Tájékoztassa be újra vagy helyezze át a vevőantennát.
- Növelje a berendezés és a vevőkészülék közötti távolságot.
- Csatlakoztassa a berendezést egy, a vevőkészülék tápáramkörével nem azonos tápáramkör kimenetéhez.
- További segítségért lépjen kapcsolatba az IBM hivatalos forgalmazójával vagy szervizével.

A berendezés csak megfelelően árnyékolt és földelt kábelek, illetve csatlakozók használata esetén felel meg az FCC kibocsátási határértékeinek. A megfelelő kábelek és csatlakozók az IBM hivatalos forgalmazótól szerezhetők be. Az IBM nem vállal felelősséget a rádió- vagy televízióadás vételében bekövetkező olyan zavarokért, amelyeket a javasolttól eltérő kábelek és csatlakozók használata, illetve a berendezésen végzett jogosulatlan változtatás vagy módosítás okoz. A jogosulatlan változtatások vagy módosítások érvényteleníthetik a felhasználónak a berendezés működtetéséhez való jogosultságát.

Ez az eszköz megfelel az FCC szabályzat 15. cikkelyében foglaltaknak. A berendezés működésének két feltétele van: (1) az eszköz nem okozhat káros interferenciát, és (2) az eszköznek el kell viselnie bármely interferenciát, beleértve az esetleges nem kívánt működést okozó interferenciákat is.

Felelős partner:

International Business Machines Corporation  
New Orchard Road  
Armonk, NY 10504  
Telefon: 1-919-543-2193



A tesztek alapján megfelel  
az FCC szabványoknak

**HÁZI VAGY IRODAI HASZNÁLATRA**

***Az Industry Canada B osztályú sugárzáskibocsátási megfelelésről szóló nyilatkozata***

Ez a B osztályú digitális készülék megfelel a kanadai ICES-003-003. szabványnak.

***Avis de conformité à la réglementation d'Industrie Canada***

Cet appareil numérique de la classe B est conform à la norme NMB-003 du Canada.

***Az Európai Unió irányelvével kapcsolatos megfelelési nyilatkozat***

Ez a termék eleget tesz az Európa Tanács 89/336/EEC számú határozatában megfogalmazott védelmi követelményeknek, amely a tagállamok elektromágneses zavarvédelmi összeférhetőségére vonatkozó jogalkotáson alapul. Az IBM nem vállal felelősséget a berendezés bármely olyan átalakításáért és bővítéséért (beleértve nem IBM gyártmányú kiegészítő kártyák beépítését is), amelynek következtében a berendezés nem tesz eleget a védelmi követelményeknek.

A termék eleget tesz az EN 55022 szabvány B kategóriára vonatkozó határértékeinek.

---

## Megkövetelt termékjegyzés

Az alábbi nyilatkozat a DVD meghajtóval és TV-kimenettel rendelkező számítógépekre vonatkozik:

A termék a Macrovision Corporation és más jogtulajdonosok USA szabadalmak és további szerzői jogi előírások által védett módszereket alkalmazó másolásvédelmi technológiát tartalmaz. A másolásvédelmi technológia használata csak a Macrovision Corporation engedélyével történhet, amely a Macrovision Corporation ettől eltérő felhatalmazásának hiányában csak otthoni vagy más korlátozott megtekintésre érvényes. A visszafordítás és a belső szerkezet elemzése tilos.

---

## Környezetvédelmi megjegyzések Japán számára

Ha Ön vállalati alkalmazott, és ki kell selejteznie a vállalat tulajdonát képező ThinkPad számítógépet, akkor azt a Hulladékkezelési törvénnyel (Law for Promotion of Effective Utilization of Resources) összhangban tegye. A számítógép az ipari hulladék kategóriájába tartozik. A megfelelő elhelyezéshez a helyi önkormányzat által hitelesített

hulladékkezelő szervezetet kell felkérni. IBM Japán az előírásokkal (Law for Promotion of Effective Utilization of Resources) összhangban nyújt PC begyűjtési és újrahasznosítási szolgáltatást a használaton kívüli számítógépek összegyűjtése és újrahasznosítása érdekében. A részletekről az IBM honlapján olvashat a [www.ibm.com/jp/pc/service/recycle/](http://www.ibm.com/jp/pc/service/recycle/) címen.

A Law for Promotion of Effective Utilization of Resources értelmében az otthoni számítógépek begyűjtését és újrahasznosítását 2003. október 1-től végzik a gyártók. A részletekről az IBM honlapján olvashat a [www.ibm.com/jp/pc/service/recycle/personal.html](http://www.ibm.com/jp/pc/service/recycle/personal.html) címen.

### **ThinkPad számítógép nehézfémeket tartalmazó alkotórészének selejtezése**

A ThinkPad számítógép nyomtatott áramkörtartó lapja nehézfémeket tartalmaz. (A nyomtatott áramkörtartó lapon ólommal végzett forrasztások vannak.) A használaton kívüli nyomtatott áramkörtartó lap megfelelő elhelyezéséhez kövesse a "Használaton kívüli ThinkPad számítógépek begyűjtése és újra hasznosítása" című részben leírt utasításokat.

### **Használaton kívüli lítium telep selejtezése**

A ThinkPad számítógép alaplapján egy gomb alakú lítium akkumulátor található a fő akkumulátor tartalékként.

Ha egy új akkumulátorra akarja kicserélni, vegye fel a kapcsolatot a vásárlás helyével, vagy kérje az IBM által biztosított javítási szolgáltatást. Ha saját maga cserélte ki az akkumulátort, és selejtezni kívánja a használaton kívülit, szigetelje le vinil szalaggal, vegye fel a kapcsolatot a vásárlás helyével, és kövesse az utasításokat.

Ha a ThinkPad számítógépet otthon használja és ki kell dobnia a lítium akkumulátort, a helyi rendelkezések és szabályok szerint járjon el.

### **Használaton kívüli ThinkPad akkumulátor kezelése**

A ThinkPad számítógép lítium ion vagy nikkel-fémhidrogén akkumulátort tartalmaz. Ha Ön vállalati ThinkPad számítógép felhasználó, és ki kell dobnia az akkumulátort, vegye fel a kapcsolatot a megfelelő személlyel az IBM értékesítési, szerviz vagy marketing részlegén, és kövesse az adott munkatárs utasításait. Az utasításokat megtalálja a [www.ibm.com/jp/pc/recycle/battery](http://www.ibm.com/jp/pc/recycle/battery) címen is.

Ha a ThinkPad számítógépet otthon használja és ki kell dobnia az akkumulátort, a helyi rendelkezések és szabályok szerint járjon el.

---

## Ajánlat IBM Lotus szoftverre

**Az ajánlat bemutatása:** Az IBM személyi számítógép vásárlójaként egyedi és korlátozott engedélyt kap az “önálló (standalone)” Lotus Notes ügyfél használatára, valamint ugyancsak egy egyedi engedélyt a Lotus SmartSuite szoftver használatára. Az engedélyek alapján telepítheti és használhatja őket az új IBM személyi számítógépén az alábbi opciók valamelyike révén:

- **A szoftver adathordozója nem része az ajánlatnak. Ha nem rendelkezik még a megfelelő Lotus Notes ügyfél vagy a Lotus SmartSuite szoftver adathordozójával,** megrendelheti a CD lemezt, és majd onnan telepítheti a szoftvert a számítógépére.\*\* A megrendelés lehetséges módjait a következő oldal taglalja.
- **Ha már rendelkezik a szoftver egy engedélyezett példányával,** akkor jogosult egy újabb példányra és annak használatára.

**Az IBM Lotus Notes ismertetése:** Az önálló, korlátozott felhasználású Notes ügyféllel integrálhatja a legértékesebb üzenetváltási, valamint együttműködési és személyi információkezelési (PIM) erőforrásokat — mint például elektronikus levelet, naptárt, tevékenységlistát — ami lehetővé teszi elérésüket akár kapcsolódik éppen a hálózathoz vagy akár nem. A korlátozott engedély nem ad ugyan jogot az IBM Lotus Domino szerverek elérésére, azonban ez az engedély kedvező áron kiterjeszhető teljeskörű Notes licencre. További információk a <http://www.lotus.com/notes> címen találhatóak.

**Az IBM Lotus SmartSuite ismertetése:** A Lotus SmartSuite hatékony alkalmazásokat (idő megtakarító funkciókkal) tartalmaz, ami csúcspontot tesz lehetővé a munkában és végigvezet az egyéni feladatokon.

- Lotus Word Pro – szövegszerkesztő
- Lotus 1-2-3 – táblázatkezelő
- Lotus Freelance Graphics – Prezentáció kezelő
- Lotus Approach – adatbázis
- Lotus Organizer – Idő, kapcsolat és információkezelő
- Lotus FastSite – Webkiadó
- Lotus SmartCenter – Internet információkezelő

**Vevőtámogatás:** A szoftver kezdeti telepítéséhez segítséget jelentő támogatási információkat és telefonszámokat a <http://www.pc.ibm.com/support> címen találja meg. A kezdeti telepítési támogatáson túlmenő műszaki szolgáltatás igénybe vételéről a <http://www.lotus.com/passport> címen tájékozódhat.

**International Program License Agreement:** A tárgyban ajánlat révén adott szoftverengedély nem tartalmazza a szoftverfrissítéseket, a műszaki támogatást, továbbá az IBM International Program License Agreement (IPLA) szerződéses feltételeinek hatálya alá tartozik. Az ajánlatban leírt Lotus SmartSuite és Lotus Notes programok használata a tárgyban ajánlat és az IPLA feltételeinek elfogadását jelenti. Az IBM IPLA részletes leírását a <http://www.ibm.com/software/sla/slabd.nsf> címen találja meg. Ezek a programok viszonteladásra nem szolgálnak.

**Proof of Entitlement:** Az IBM személyi számítógép vásárlásának igazolására szolgáló dokumentumot, valamint ezt az ajánlati dokumentumot is őrizze meg igazolásként.

**Frissítések, további licenck és technikai támogatás beszerzése**

A szoftverfrissítés és a technikai támogatás díjfizetés ellenében rendelkezésre áll az IBM Passport Advantage Program keretében. A Notes, SmartSuite és egyéb Lotus termékekre vonatkozó licenck vásárlásával kapcsolatban látogassa meg a <http://www.ibm.com> or <http://www.lotus.com/passport> címet.

**CD megrendelése:**

**\*\*FONTOS:** Az ajánlat értelmében egy CD lemezt rendelhet meg engedélyenként. Meg kell adni az újonnan vásárolt IBM személyi számítógép 7 jegyű sorszámát. A CD lemezt ugyan ingyen kapja, de a szállítási, vámolási és adótételek a helyi jogszabályok szerint felszámításra kerül. Megrendelését 10 - 20 munkanapon belül szállítjuk.

**–Egyesült Államokban és Kanadában:**

Hívja a 800-690-3899 számot.

**–Latin-amerikai országokban:**

Interneten: <http://smartsuite.modusmedia.com>

Levelezési cím:

IBM - Lotus Notes and SmartSuite Program  
Modus Media International  
501 Innovation Avenue  
Morrisville, NC, USA 27560

Fax: 919-405-4495

A megrendelésről érdeklődhet:

[Smartsuite\\_ibm@modusmedia.com](mailto:Smartsuite_ibm@modusmedia.com)

**–Európai országokban:**

Interneten: <http://ibm.modusmedia.co.uk>

Levelezési cím:

IBM - Lotus Notes and SmartSuite Program  
P.O. Box 3118  
Cumbernauld, Scotland, G68 9JX

A megrendelésről érdeklődhet:

[ibm\\_smartsuite@modusmedia.com](mailto:ibm_smartsuite@modusmedia.com)

**–Ázsia-csendes-óceániai országokban:**

Interneten: <http://smartsuite.modusmedia.com>

Levelezési cím:

IBM - Lotus Notes and SmartSuite Program  
Modus Media International  
eFulfillment Solution Center  
750 Chai Chee Road  
#03-10/14, Technopark at Chai Chee,  
Singapore 469000

Fax: +65 6448 5830

A megrendelésről érdeklődhet:

## Védjegyek

A következő kifejezések az IBM Corporation védjegyei az Egyesült Államokban vagy más országokban, illetve mindkettőben:

IBM	IBM Lotus FastSite
IBM (embléma)	IBM Lotus SmartCenter
IBM Lotus Notes	Lotus
IBM Lotus Domino	PS/2
IBM Lotus SmartSuite	Rescue and Recovery
IBM Lotus Word Pro	ThinkLight
IBM Lotus 1-2-3	ThinkPad
IBM Lotus Freelance Graphics	TrackPoint
IBM Lotus Approach	Ultrabay
IBM Lotus Organizer	UltraNav

A Microsoft, a Windows és a Windows NT a Microsoft Corporation védjegye az Egyesült Államokban és/vagy más országokban.

Az Intel, a Pentium és az Intel SpeedStep az Intel Corporation védjegye az Egyesült Államokban és/vagy más országokban. (Az Intel védjegyek teljes listája a [www.intel.com/sites/corporate/tradmarx.htm](http://www.intel.com/sites/corporate/tradmarx.htm) címen található.)

Egyéb cég-, termék- és szolgáltatásnevek más cégek védjegyei vagy szolgáltatási jelzései lehetnek.





---

# Tárgymutató

## A, Á

akkumulátor  
csere 35  
problémák 24

## B

beállítás  
BIOS 30  
konfiguráció 30  
beépített rádiós hálózati kártya  
probléma 29  
billentyűzet problémák 16  
BIOS Setup Utility 30  
biztonsági előírások v

## C

CD lejátszási probléma 28

## CS

csere, akkumulátor 35

## D

DVD lejátszási probléma 28

## E, É

előlnézet 2  
előtelepített szoftver helyreállítása 31

## F

fontos tanácsok 5

## H

hátulnézet 2  
hibaelhárítás 10  
hibaüzenetek 10  
hibernálási problémák 18

## I, Í

indítási probléma 25

## J

jellemzők 3  
jelszó  
beállítás 6  
problémák 16  
jótállás  
tájékoztató 47

## K

készenléti problémák 18  
kiosztások 2  
konfiguráció beállítás 30  
környezet 5

## M

merevlemez  
bővítés 33  
problémák 25  
műszaki adatok 4

## P

PC-Doctor for Windows 10  
problémák  
akkumulátor 24  
billentyűzet 16  
diagnosztizálása 10  
hibaelhárítás 10  
hibernálási 18  
indítás 25  
jelszó 16  
készenléti 18  
merevlemez 25  
számítógép képernyő 22  
tápfeszültség kapcsoló 16  
tápkézelés 18  
TrackPoint 17  
ujjlenyomat olvasó 27  
UltraNav 17  
problémák diagnosztizálása 10

## R

rendszerbetöltés indítási sorrend 27  
Rescue and Recovery 31

## S

segítség  
és szervíz 38  
telefonon 38  
világhálón 38  
világszerte 42

## SZ

szabályokkal kapcsolatos  
megjegyzések xvii  
számítógép képernyő 22  
számítógép lefagy 27  
számítógép szállítása 5

számítógép tisztítása 8  
szoftverhiba 29

## T

tanácsok, fontos 5  
tápfeszültség kapcsoló hibák 16  
tárolóeszköz bővítés 33  
telefon, segítség 38  
TrackPoint hibák 17

## U, Ú

ujjlenyomat olvasó 3  
gondozás 8  
hitelesítési problémák 27  
UltraNav hibák 17  
USB probléma 29

## Ü, Ű

üzenet nélküli hibák 14

## V

Vásárló által cserélhető egységek  
(CRU) 66  
darabjegyzék 73  
világháló, segítség 38

## W

Windows NT probléma 28







Rendelési szám: 27R0778

(1P) P/N: 27R0778

