



# ThinkPad T40 Series

## Service en probleemoplossing





# ThinkPad T40 Series

## Service en probleemoplossing

**Opmerking**

Lees eerst "Belangrijke veiligheidsvoorschriften" op pagina v, Bijlage A, "Informatie over draadloze communicatie", op pagina 49, Bijlage B, "Informatie over de garantie", op pagina 53 en Bijlage D, "Kennisgevingen", op pagina 83.

**Eerste uitgave (December 2004)**

**Deze alinea heeft geen betrekking op het Verenigd Koninkrijk of enig ander land waar dergelijke bepalingen in strijd zijn met de lokale wetgeving:**

INTERNATIONAL BUSINESS MACHINES CORPORATION LEVERT DEZE PUBLICATIE OP "AS IS"-BASIS, ZONDER ENIGE GARANTIE, UITDRUKKELIJK NOCH STILZWIJGEND, MET INBEGRIIP VAN, MAAR NIET BEPERKT TOT, DE GARANTIES VAN VERHANDELBAARHEID, GESCHIKTHEID VOOR EEN BEPAALD DOEL OF HET GEEN INBREUK MAKEN OP RECHTEN VAN DERDEN. In bepaalde rechtsgebieden is het uitsluiten van stilzwijgende garanties niet toegestaan, zodat bovenstaande uitsluiting mogelijk niet op u van toepassing is.

In dit boek kunnen technische onjuistheden en/of typfouten voorkomen. De informatie in deze publicatie is onderhevig aan wijzigingen. Wijzigingen zullen in nieuwe uitgaven van deze publicatie worden opgenomen. Voor technische informatie en het aanvragen van publicaties kunt u zich wenden tot uw IBM-leverancier of IBM Nederland N.V.

IBM behoudt zich het recht voor om door u verstrekte informatie te gebruiken of te distribueren op iedere manier die zij relevant acht, zonder dat dit enige verplichting voor IBM jegens u schept.

# Inhoudsopgave

<b>Belangrijke veiligheidsvoorschriften</b> . . . . .	<b>v</b>
Situaties waarin onmiddellijk handelen vereist is . . . . .	v
Algemene veiligheidsrichtlijnen . . . . .	vii
Onderhoud . . . . .	vii
Netsnoeren en voedingsadapters . . . . .	vii
Verlengsnoeren en aanverwante apparaten . . . . .	viii
Stekkers en stopcontacten . . . . .	viii
Batterijen. . . . .	viii
Warmteproductie en ventilatie . . . . .	x
Veiligheid van CD- en DVD-stations . . . . .	x
Aanvullende veiligheidsinformatie . . . . .	xi
Verklaring van conformiteit met laser-richtlijnen . . . . .	xiv
<b>Belangrijke kennisgeving voor gebruikers</b> xvii	
Belangrijke kennisgeving over regelgeving voor gebruikers . . . . .	xvii
Informatie over de capaciteit van de vaste schijf . . . . .	xvii
<b>Informatie zoeken met Access IBM</b> . . . . .	<b>xix</b>
<b>Hoofdstuk 1. Overzicht van de ThinkPad-computer</b> . . . . .	<b>1</b>
Uw ThinkPad in vogelvlucht. . . . .	2
Voorzieningen. . . . .	3
Specificaties . . . . .	4
Onderhoud van de ThinkPad-computer . . . . .	5
<b>Hoofdstuk 2. Computerproblemen oplossen.</b> . . . . .	<b>11</b>
De oorzaak van een probleem opsporen. . . . .	12
Problemen oplossen . . . . .	12
Foutberichten . . . . .	12
Fouten zonder bericht. . . . .	17
Wachtwoordproblemen . . . . .	19
Probleem met de aan/uit-schakelaar . . . . .	19
Problemen met het toetsenbord . . . . .	19
UltraNav-problemen . . . . .	21
Problemen met Standby of de slaapstand (spaarstand Uitschakelen) . . . . .	22
Problemen met het LCD-scherm . . . . .	26
Batterijproblemen . . . . .	27
Problemen met het vaste-schijfstation . . . . .	28
Een opstartprobleem . . . . .	29
Problemen met controle van de vingerafdruk . . . . .	31
Overige problemen. . . . .	31
IBM BIOS Setup starten . . . . .	35
Vooraf geïnstalleerde software herstellen . . . . .	36
Het vaste-schijfstation vervangen . . . . .	37
De batterij vervangen . . . . .	40
<b>Hoofdstuk 3. Hulp en service aanvragen</b> <b>43</b>	
Hulp en service aanvragen . . . . .	44
Hulp via internet . . . . .	44
IBM bellen . . . . .	44
Wereldwijde ondersteuning . . . . .	48
<b>Bijlage A. Informatie over draadloze communicatie</b> . . . . .	<b>49</b>
Compatibiliteit voor draadloze communicatie . . . . .	49
Gebruiksomgeving en uw gezondheid . . . . .	49
Toegestane werking binnen de Verenigde Staten en Canada . . . . .	50
Extended Channel Mode inschakelen . . . . .	51
<b>Bijlage B. Informatie over de garantie</b> . . . . .	<b>53</b>
IBM Verklaring van Beperkte Garantie Z125-4753-08 04/2004. . . . .	53
Deel 1 - Algemene voorwaarden . . . . .	53
Deel 2 - Landspecifieke voorwaarden . . . . .	58
Deel 3 - Garantie-informatie. . . . .	73
Garantiesupplement voor Mexico . . . . .	79
<b>Bijlage C. Customer Replaceable Units (CRU's)</b> . . . . .	<b>81</b>
<b>Bijlage D. Kennisgevingen</b> . . . . .	<b>83</b>
Verwerking van datumgegevens . . . . .	83
Verwijzingen naar andere websites . . . . .	84
Elektromagnetische straling. . . . .	84
Vereiste productvermelding . . . . .	85
Environmental notices for Japan . . . . .	86
Aanbieding van IBM Lotus-software . . . . .	87
Handelsmerken . . . . .	89

Trefwoordenregister . . . . . 91

---

## Belangrijke veiligheidsvoorschriften

Deze informatie helpt u uw IBM personal computer veilig te gebruiken. Volg alle bij uw computer geleverde instructies en bewaar alle documentatie. De informatie in dit document vormt op geen enkele manier een wijziging van de voorwaarden in de koopovereenkomst of de IBM Garantieverklaring.

IBM hecht groot belang aan de veiligheid van de klant. Onze producten worden ontworpen met het oog op veiligheid en effectiviteit. Personal computers zijn echter elektronische apparaten. Netsnoeren, voedingsadapters en andere onderdelen kunnen een veiligheidsrisico opleveren dat, met name bij onjuist gebruik en misbruik, kan leiden tot schade en lichamelijk letsel. Om deze risico's te verkleinen, dient u de bij het product geleverde instructies te volgen, zich te houden aan alle waarschuwingen op het product zelf en in de bedieningsinstructies, en de informatie in dit document zorgvuldig te lezen. Door de in dit document opgenomen informatie en de bij het product geleverde instructies nauwkeurig op te volgen, beschermt u zichzelf tegen gevaren en maakt u de werkomgeving van de computer een stuk veiliger.

**Opmerking:** In deze informatie wordt gewag gemaakt van voedingsadapters en batterijen. IBM levert externe voedingsadapters niet alleen bij mobiele personal computers, maar ook bij bepaalde andere producten (zoals luidsprekers en beeldschermen). Als u een dergelijk product in bezit hebt, is deze informatie ook daarop van toepassing. Bovendien kunnen er in uw computer interne batterijen ter grootte van een munt ("knoopcellen") zijn verwerkt, waarmee de systeemklok in stand wordt gehouden wanneer de stekker niet in het stopcontact zit. De veiligheidsvoorschriften voor batterijen gelden dus voor alle computers.

---

### Situaties waarin onmiddellijk handelen vereist is

Door misbruik of achteloosheid kunnen producten beschadigd raken. Bepaalde schade aan producten is zó ernstig dat het product niet meer mag worden gebruikt voordat het is geïnspecteerd en, indien nodig, gerepareerd door een geautoriseerde onderhoudstechnicus.

Net als bij andere elektronische producten dient u goed op het product te letten wanneer u het aanzet. In zeer uitzonderlijke gevallen kan het zijn dat u een geur waarneemt of rook danwel vonkjes uit de machine ziet komen. Het kan ook zijn dat u een ploppend, krakend of sissend geluid hoort. Dit kan erop wijzen dat een van de interne elektronische componenten op een gecontroleerde manier defect is geraakt. Het kan echter ook een indicatie

zijn van een mogelijk gevaarlijke situatie. Neem in dergelijke gevallen nooit risico's en probeer niet zelf een diagnose te stellen.

Controleer de computer en haar componenten regelmatig op schade, slijtage of andere tekenen van gevaar. Mocht u twijfels hebben over de conditie van een bepaalde component, gebruik het product dan niet. Neem contact op met het IBM Support Center of met de fabrikant van het product. U krijgt dan te horen hoe u het product kunt inspecteren en, indien nodig, kunt laten repareren. De telefoonnummers voor uw vestiging van het IBM Support Center vindt u in het gedeelte "Telefoonlijst wereldwijd" op pagina 76 in dit handboek.

In het onwaarschijnlijke geval dat u een van de onderstaande situaties aantreft, of indien u twijfels hebt omtrent de veiligheid van het product, dient u het gebruik van het product te staken, de stekker uit het stopcontact te halen en alle telecommunicatiekabels te ontkoppelen. Neem het product pas weer in gebruik nadat u contact hebt gehad met het IBM Support Center.

- Gebarsten, gebroken of anderszins beschadigde netsnoeren, stekkers, voedingsadapters, verlengsnoeren, piekspanningsbeveiligingen of voedings-eenheden.
- Aanwijzingen voor oververhitting, rook, vonken, vuur.
- Schade aan een batterij (zoals barsten of deuken), spontane ontlading of lekkage uit de batterij (herkenbaar aan vreemde stoffen).
- Een krakend, sissend of knallend geluid of een sterke geur afkomstig uit het product.
- Aanwijzingen dat er vloeistof is gemorst of dat er iets op de computer, het netsnoer of de voedingsadapter is gevallen.
- De computer, het netsnoer of de voedingsadapter is blootgesteld aan water.
- Het product is gevallen of op welke manier dan ook beschadigd.
- Het product werkt niet normaal als u de bedieningsinstructies volgt.

**Opmerking:** Als u een van deze situaties opmerkt bij een niet-IBM product (bijvoorbeeld een verlengsnoer), gebruik het dan niet meer totdat u contact hebt gehad met de fabrikant van het product en nadere instructies hebt ontvangen, of totdat u een geschikt vervangend product hebt.

---

## Algemene veiligheidsrichtlijnen

Neem altijd de volgende voorzorgsmaatregelen in acht om de kans op letsel of schade te verkleinen:



## Onderhoud

Probeer niet om zelf onderhoud of reparaties aan een product uit te voeren, tenzij u daartoe wordt geïnstrueerd door het IBM Support Center. Doe alleen een beroep op serviceleveranciers die door IBM zijn geautoriseerd om reparaties uit te voeren aan uw specifieke product.

**Opmerking:** Bepaalde onderdelen kunnen door de klant zelf worden vervangen. Dergelijke onderdelen worden Customer Replaceable Units of CRU's genoemd. Indien er sprake is van een CRU en de klant een onderdeel dus zelf kan vervangen, wordt dit expliciet aangegeven en wordt er documentatie met instructies verstrekt. U dient zich bij het uitvoeren van dergelijke reparaties of vervangingen strikt aan de instructies te houden. Zorg altijd dat het product uit staat en dat de stekker van het product uit het stopcontact is gehaald vóórdat u met de vervangingsprocedure begint. Hebt u vragen of problemen, neem dan contact op met het IBM Support Center.

## Netsnoeren en voedingsadapters

Gebruik uitsluitend netsnoeren en voedingsadapters die door de fabrikant van het product zijn geleverd. Het netsnoer en de voedingsadapter zijn uitsluitend bedoeld voor gebruik met dit product. Ze mogen nooit met enig ander product worden gebruikt.

Wikkel het netsnoer nooit rond de voedingsadapter of enig ander voorwerp. Hierdoor kan er een mechanische spanning op het snoer komen te staan, waardoor het kan rafelen of scheuren. Dit kan gevaar opleveren.

Plaats netsnoeren altijd zo, dat niemand er op kan gaan staan of over kan vallen en dat er geen voorwerpen op kunnen worden gezet.

Zorg dat snoeren en adapters niet in aanraking komen met vloeistoffen. Laat een snoer of een voedingsadapter nooit achter in de buurt van een gootsteen, een bad of douche, een toilet of vloeren die met vloeibare schoonmaakmiddelen worden gereinigd. Vloeistoffen kunnen kortsluiting veroorzaken, met name als het netsnoer of de voedingsadapter slijtage vertoont ten gevolge van verkeerd gebruik. Bovendien kan vloeistof corrosie van de stekkers en/of aansluitpunten veroorzaken, hetgeen uiteindelijk kan leiden tot oververhitting.

Sluit de netsnoeren en signaalkabels altijd in de juiste volgorde aan en zorg dat de stekkers altijd stevig in het stopcontact zitten.

Gebruik geen voedingsadapter waarvan de penntjes op de stekker sporen van roest of corrosie vertonen of waarvan de behuizing zichtbaar oververhit is geweest.

Maak nooit gebruik van een netsnoer waarvan de contactpunten sporen van roest, corrosie of oververhitting vertonen of waarvan het snoer of de stekker op welke manier dan ook beschadigd is.

## **Verlengsnoeren en aanverwante apparaten**

Controleer of elk verlengsnoer, elke piekspanningsbeveiliging, elke noodvoeding en elke verdeelstekker die u gebruikt, bestand is tegen de elektrische eisen van het product. Overbelast deze apparaten nooit. Als u een verdeelstekker gebruikt, mag de belasting niet hoger zijn dan de invoerspecificatie van die stekker. Mocht u vragen hebben over (over)belasting, elektrische eisen en invoerspecificaties, neem dan contact op met een elektricien.

## **Stekkers en stopcontacten**

Als het stopcontact waarop u de computerapparatuur wilt aansluiten beschadigd of verroest blijkt te zijn, gebruik het dan niet tot een gekwalificeerde elektricien het heeft vervangen.

Verbuig of verander de stekker niet. Als de stekker beschadigd is, bestel dan een vervangend exemplaar bij de fabrikant.

Bepaalde producten worden geleverd met een stekker met randaarde. Deze stekker past alleen in een stopcontact met randaarde. Dit is een veiligheidsvoorziening. Steek dergelijke stekkers alleen in een geaard stopcontact. Voorkom overbelasting van het stopcontact. De totale systeembelasting mag niet hoger zijn dan 80 procent van de specificatie van de groep. Mocht u vragen hebben over (over)belasting of specificaties van groepen, neem dan contact op met een elektricien.

Zorg dat het netsnoer dat u gebruikt, correct bedraad is, goed bereikbaar is en zich in de buurt van de apparatuur bevindt. Zorg dat het snoer niet helemaal strak staat; hierdoor kan het slijten.

Wees voorzichtig als u de stekker in het stopcontact steekt of daar uit haalt.

## **Batterijen**

### **Belangrijke opmerking over Lithium-ionenbatterijen:**

Wanneer een Lithium-ionenbatterij oververhit raakt of wordt kortgesloten, kunnen de druk en de temperatuur in de batterij snel oplopen. De batterijen zijn zó ontworpen dat de druk en een deel van de inhoud via openingen in de behuizing kunnen ontsnappen. Dit is een belangrijke veiligheidsvoorziening.

IBM heeft meermaals meldingen ontvangen van klanten die aangaven dat de Lithium-ionenbatterij in hun notebook-computer oververhit raakte en begon te "lekker". Enkele klanten meldden dat zij onmiddellijk hieraan voorafgaand een sissend, krakend of ploffend geluid hoorden. Rook, vonken en soms zelfs

vuur zijn in deze gevallen eveneens waargenomen. De batterij kan buitengewoon heet worden en deze hitte kan ertoe leiden dat de onderkant van de computer vervormd raakt. In extreme situaties kan er door de hitte zelfs een gat in de onderkant van de computer ontstaan. Meldingen van dergelijke incidenten zijn overigens niet beperkt gebleven tot IBM-producten of tot draagbare computers.

Gebruikers wordt nadrukkelijk geadviseerd de onderstaande instructies op te volgen en regelmatig de IBM-website Safe and Effective Computing op <http://www.pc.ibm.com/us/safecomp.html> te bezoeken; daar is steeds de meest recente informatie beschikbaar. Draagbare computers bevatten vrijwel zonder uitzondering een oplaadbare batterij.

Zowel in draagbare computers als in desktop-PC's worden knoopcelbatterijen gebruikt voor het bijhouden van de systeemklok op momenten dat de computer niet is aangestoten op het lichtnet. De volgende informatie heeft betrekking op al dergelijke batterijen:

- Gebruik alleen batterijen en oplaadapparaten die door IBM zijn goedgekeurd voor gebruik in combinatie met uw specifieke product.
- Volg de bij het product geleverde instructies voor het opladen en gebruiken van de batterij.
- Open de batterij niet en probeer hem niet te repareren. Neem in geval van problemen contact op met het IBM Support Center.
- Zorg dat de batterij niet gedeukt of lek raakt, niet in contact komt met open vuur en niet wordt kortgesloten.
- Stel de batterij niet bloot aan water of andere vloeistoffen.
- Houd de omgeving van het batterijcompartiment, de elektrische aansluitpunten en de apparatuurcompartimenten schoon en zorg dat er geen voorwerpen in achterblijven, en zeker geen metalen voorwerpen.
- Als uw batterij beschadigd is, of als u merkt dat de batterij spontaan leegloopt of dat er zich rond de contactpunten van de batterij vreemd materiaal afzet, staak het gebruik van de batterij dan onmiddellijk, bestel een goedgekeurde nieuwe batterij en laat de oude batterij verwerken volgens de geldende milieuvoorschriften.
- De oplaadbare batterij in uw draagbare computer gaat langer mee en levert meer stroom als u hem van tijd tot tijd geheel ontladent en weer opnieuw oplaadt. Dit kunt u doen door de computer op batterijstroom te laten werken totdat het geluidssignaal voor een bijna lege batterij klinkt, en vervolgens de batterij terstond weer tot 100% op te laden. Zorg dat de batterij niet te lang leeg blijft.
- Als batterijen in geheel ontladen toestand lange tijd niet worden gebruikt, kunnen ze volledig leeg raken. Dit kan niet alleen leiden tot een kortere levensduur van de batterij, maar ook tot een verhoogde kans op kortsluiting. Laad de batterijen (inclusief eventuele reservebatterijen) daarom regel-

matig op; daarmee voorkomt u dergelijke problemen. Het is raadzaam om de batterijen elk half jaar op te laden tot 40% van hun capaciteit.

- Als de batterij niet kan worden opgeladen of niet lang stroom levert, of als de gezondheidmeter van de batterij rood is (deze functie is niet op alle modellen aanwezig), staak het gebruik van de batterij dan en bestel een nieuwe bij IBM. Mocht de batterij nog maar kort stroom leveren, dan kunt u de computer uiteraard nog blijven gebruiken op stroom van het lichtnet totdat u de nieuwe batterij hebt ontvangen. Als de werkingsduur van de nieuwe batterij niet langer is dan die van de oude, kunt u voor hulp contact opnemen met het IBM Support Center.

## **Warmteproductie en ventilatie**

Computers produceren warmte als ze aan staan en als de batterijen worden opgeladen. Door hun compacte formaat kunnen notebook-PC's een aanzienlijke hoeveelheid warmte produceren. Neem daarom altijd de volgende elementaire voorzorgsmaatregelen:

- Houd de computer niet te lang op schoot als de computer in bedrijf is of de batterij wordt opgeladen. Tijdens de normale werking produceert de computer enige warmte. Langdurig contact met uw lichaam of kleding kan ongemak en zelfs brandwonden veroorzaken.
- Gebruik de computer niet en laad de batterijen niet op in de buurt van licht ontvlambare of explosieve materialen.
- Ventilatieopeningen, ventilatoren en/of koelribben maken deel uit van het product omwille van de veiligheid, het comfort en een betrouwbare werking. Deze voorzieningen kunnen per ongeluk geblokkeerd raken als u het product op een bed, zitbank, vloerkleed of andere zachte ondergrond plaatst. Zorg dat deze voorzieningen nooit worden geblokkeerd of uitgeschakeld.

## **Veiligheid van CD- en DVD-stations**

In CD- en DVD-stations draait de disc met een hoge snelheid rond. Indien een CD- of DVD-disc gebarsten of anderszins fysiek beschadigd is, kan het gebeuren dat deze bij gebruik in het CD- of DVD-station breekt of zelfs versplintert. Om verwonding ten gevolge van dergelijke situaties te voorkomen, en om de kans op schade aan uw machine te verkleinen, doet u het volgende:

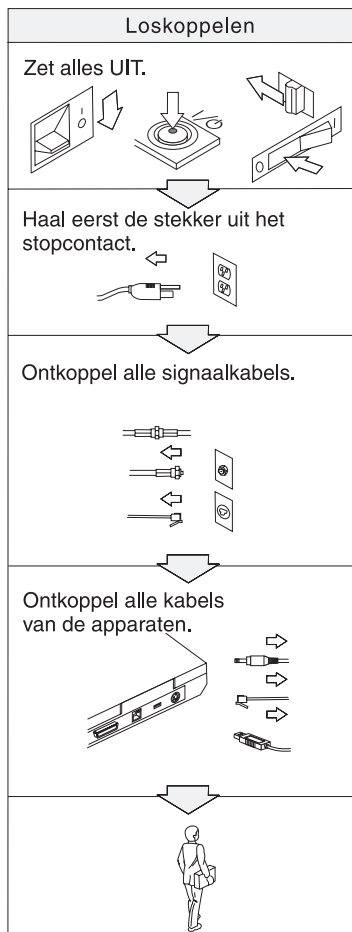
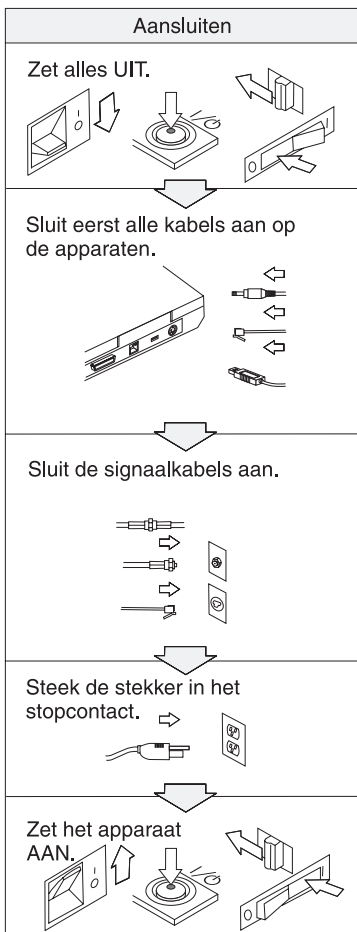
- Bewaar CD/DVD-discs altijd in hun originele verpakking.
- Bewaar CD/DVD-discs nooit in de felle zon of in de buurt van een warmtebron.
- Haal CD/DVD-discs uit de computer wanneer ze niet worden gebruikt.
- Zorg dat CD/DVD-discs niet worden verbogen en plaats ze niet met kracht in de computer of in de verpakking.
- Controleer vóór gebruik steeds of de CD/DVD-discs geen barsten vertonen. Is een disc gebarsten of beschadigd, gebruik hem dan niet.

## Aanvullende veiligheidsinformatie



Gevaar

Elektrische stroom van net-, telefoon- en communicatiekabels is gevaarlijk. Ter voorkoming van een elektrische schok dient u bij het installeren, verplaatsen of openen van dit product of van een aangesloten apparaat de kabels op de onderstaande manier aan te sluiten en te ontkoppelen. Als er bij het product een netsnoer met een stekker met randaarde wordt geleverd, moet dat worden aangesloten op een goed geaard stopcontact.





## Gevaar

Voorkom brand of een elektrische schok en volg altijd de normale veiligheidsvoorschriften, waaronder de volgende:

- Gebruik de computer niet in of nabij het water.
- Houd u bij onweer aan de volgende richtlijnen:
  - Zorg dat de computer niet is aangesloten op het telefoonnet.
  - Sluit het telefoonsnoer niet aan op de aansluiting in de muur en ontkoppel het niet.



## GEVAAR: Opslag van de oplaadbare batterij

De batterij moet op kamertemperatuur worden bewaard terwijl hij voor ca. 30 tot 50% is opgeladen. Om te voorkomen dat de batterij te veel ontladtd, is het aan te bevelen deze één keer per jaar op te laden.



## GEVAAR

De oplaadbare batterij kan exploderen als deze niet op de juiste manier in het apparaat wordt geïnstalleerd. De batterij bevat een kleine hoeveelheid schadelijke stoffen. Voorkom verwondingen:

- Vervang de batterij alleen door een batterij van het door IBM aanbevolen type.
- Houd de batterij uit de buurt van open vuur.
- Stel de batterij niet bloot aan water of regen.
- Probeer niet de batterij uit elkaar te halen.
- Sluit de batterij niet kort.
- Houd de batterij buiten bereik van kinderen.

Gooi de batterij niet bij het normale huisvuil weg. Behandel oude batterijen als klein chemisch afval.



## GEVAAR

De reservebatterij kan exploderen als deze niet op de juiste manier in het apparaat wordt geïnstalleerd.

De lithiumbatterij bevat lithium en kan bij onjuiste behandeling exploderen.

Vervang de batterij uitsluitend door een batterij van hetzelfde type.

Houd u om (fatale) verwondingen te voorkomen aan het volgende: (1) Gooi de batterij niet in het water. (2) Verhit de batterij niet boven 100°C. (3) Probeer de batterij niet te repareren of open te maken. Lever oude batterijen in bij een inzamelpunt voor klein chemisch afval.



## Gevaar

Volg de onderstaande aanwijzingen voor het installeren of opnieuw configureren van de CDC- of Mini PCI-optie.

Ter voorkoming van een elektrische schok dient u, bij de installatie van de CDC- of Mini PCI-optie of het openen van de kap van het systeem of van een aangesloten apparaat, eerst de AC-adapter en alle kabels te ontkoppelen. Elektrische stroom van net-, telefoon- en communicatiekabels kan gevaar opleveren.

## ATTENTIE:

Als u een CDC- of Mini PCI-kaart, een geheugenkaart of een upgrade daarvoor hebt geïnstalleerd, gebruik uw computer dan niet voordat u het deksel hebt gesloten. Gebruik de computer nooit met het deksel open.

## ATTENTIE:

De fluorescerende lamp van het LCD-scherm bevat kwik. Gooi het beeldscherm niet bij het normale huisvuil weg. Behandel het gebruikte LCD-scherm als klein chemisch afval.

Het LCD-scherm is van glas en kan bij onzorgvuldig gebruik breken. Als het LCD-scherm breekt en de vloeistof uit het scherm in uw ogen of op uw handen terecht komt, moet u besmette lichaamsdelen onmiddellijk gedurende minstens 15 minuten met water wassen. Mocht u klachten krijgen of mochten er andere symptomen optreden, raadpleeg dan een arts.



## **Gevaar: Veiligheidsinformatie voor modem**

Om het risico van brand, een elektrische schok of letsel bij het gebruik van telefoonapparatuur zo gering mogelijk te houden, dient u zich te allen tijde te houden aan elementaire voorzorgsmaatregelen, zoals:

- Installeer nooit telefoonbedrading tijdens onweer.
- Installeer telefoonaansluitingen nooit op natte locaties, tenzij de telefoonaansluiting speciaal voor dergelijke locaties bedoeld is.
- Raak niet-geïsoleerde telefoonbedrading nooit aan wanneer het telefoonsnoer aan het telefoonnet is gekoppeld.
- Wees voorzichtig bij het installeren en aanpassen van telefoonbedrading.
- Vermijd het gebruik van een (vaste) telefoon tijdens onweer. Er bestaat een (geringe) kans op een elektrische schok door blikseminslag.
- Meld gaslekken niet telefonisch als u zich in de buurt van dat lek bevindt.
- Gebruik alleen telefoonkabels van minimaal 0,13 mm (26 AWG) of dikker.

## **Verklaring van conformiteit met laserrichtlijnen**

Een optische-schijfstation, zoals een CD-ROM-, CD-RW- of DVD-ROM-station of een SuperDisk, welk mogelijk door IBM in de ThinkPad-computer is geïnstalleerd, is een laserproduct. Op het station bevindt zich het classificatielabel van het station:

CLASS 1 LASER PRODUCT  
LASER KLASSE 1  
LUOKAN 1 LASERLAITE  
APPAREIL A LASER DE CLASSE 1  
KLASS 1 LASER APPARAT

Het station is door de fabrikant gewaarmerkt als zijnde in overeenstemming met de eisen zoals gesteld in de Code of Federal Regulations (DHHS 21 CFR) Subchapter J van het Amerikaanse Department of Health and Human Services voor laserproducten van Klasse I.

Voor andere landen is het product gewaarmerkt als zijnde in overeenstemming met de eisen van IEC825 en EN60825 voor laserproducten van Klasse 1.





Gevaar

Open het optische-schijfstation niet; er bevinden zich in het station geen onderdelen die door de gebruiker kunnen worden afgesteld of vervangen.

Het wijzigen van instellingen of het uitvoeren van procedures anders dan hier is beschreven, kan leiden tot blootstelling aan gevaarlijke straling.

Laserproducten van Klasse 1 worden als ongevaarlijk beschouwd. Het ontwerp van het lasersysteem en het optische-schijfstation garandeert dat er tijdens de normale werking en tijdens onderhoud geen laserstraling boven het niveau van Klasse 1 kan vrijkomen.

In bepaalde stations is een laserdiode van Klasse 3A ingebouwd. Let op deze waarschuwing:



Gevaar

Zichtbare en onzichtbare laserstraling indien geopend. Vermijd directe blootstelling aan de ogen. Kijk niet in de straal; noch rechtstreeks, noch met optische instrumenten.



GEVAAR

Als u het verpakkingsmateriaal bewaart, houd het dan buiten het bereik van kinderen. Plastic zakken leveren voor kinderen verstikkingsgevaar op.

Veel PC-producten en accessoires bevatten snoeren, kabels en draden, zoals netsnoeren, waarmee de accessoires worden aangesloten op de PC. Als dit product dergelijke snoeren, kabels of draden heeft, is de volgende waarschuwing van toepassing:

**Waarschuwing:** Door aanraking van de kabels bij dit product of kabels van de accessoires die bij dit product worden verkocht, wordt u blootgesteld aan lood. Naar mening van de staat Californië veroorzaakt lood kanker, geboortefwijkingen en andere erfelijke afwijkingen. *Was daarom uw handen nadat u de kabels hebt aangeraakt.*

Bewaar deze instructies.



---

# Belangrijke kennisgeving voor gebruikers

---

## Belangrijke kennisgeving over regelgeving voor gebruikers

De ThinkPad T40 Series-computer voldoet aan de richtlijnen voor radiofrequenties en veiligheid in alle landen en regio's waar deze is goedgekeurd voor draadloos gebruik. U wordt gevraagd de ThinkPad-computer uitsluitend te installeren en gebruiken overeenkomstig de lokale RF-wetten. Voordat u de ThinkPad T40 Series-computer gaat gebruiken, is het verstandig de *Kennisgeving voor ThinkPad T40 Series*, te lezen die een aanvulling vormt op deze handleiding. De kennisgeving wordt meegeleverd bij deze publicatie.

---

## Informatie over de capaciteit van de vaste schijf

In plaats van een herstel-CD of een Windows-CD die bij de computer wordt geleverd, biedt IBM eenvoudigere alternatieven om de taken die gewoonlijk met deze CD's worden verricht uit te voeren. De bestanden en programma's voor deze alternatieve methodes staan op de vaste schijf, zodat u niet hoeft te zoeken naar CD's en niet langer wordt geconfronteerd met onjuiste versies van de CD's.

De volledige backup van alle bestanden en programma's die IBM vooraf op de computer heeft geïnstalleerd, bevindt zich op een verborgen deel, of partitie, van de vaste schijf. Hoewel verborgen, nemen de backups in de partitie vaste-schijfruimte in beslag. Daarom kan het bij het controleren van de capaciteit van de vaste schijf door het Windows-besturingssysteem lijken alsof de totale capaciteit van de schijf kleiner is dan verwacht. Dit verschil wordt veroorzaakt door de inhoud van de verborgen partitie. (Zie "Vooraf geïnstalleerde software herstellen" op pagina 36.)

Raadpleeg het online Help-systeem, Access IBM, voor meer informatie over het terugzetten op de vaste schijf van de oorspronkelijke vooraf geïnstalleerde software. Als u op de blauwe Access IBM-knop drukt of op het Access IBM-pictogram op het bureaublad klikt, en bladert naar het gedeelte Kennismaking, vindt u daar diverse onderwerpen met betrekking tot het maken van backups en het terugzetten daarvan.



---

## Informatie zoeken met Access IBM



De blauwe Access IBM-knop kan van pas komen in vele situaties waar de computer normaal functioneert, maar ook als dat niet het geval is. Druk op de Access IBM-knop van uw computer om Access IBM te openen. Access IBM is het online Help-systeem op de computer, waarin u informatieve voorbeelden vindt alsmede heldere instructies om aan de slag te gaan en te blijven. U kunt de Access IBM-knop ook gebruiken om de opstartvolgorde van de computer te onderbreken en IBM Rescue and Recovery te starten. Als Windows niet correct opstart, drukt u tijdens de opstartprocedure op de Access IBM-knop en start u IBM Rescue and Recovery. U kunt deze software gebruiken voor het uitvoeren van diagnoseprogramma's, het terugzetten van backups (als u backups hebt gemaakt met het programma IBM Rescue and Recovery), het terugzetten van de vaste schijf in de oorspronkelijke toestand (d.w.z. datgene dat aanwezig was bij ontvangst van de computer), het starten van een programma waarmee u de opstartvolgorde kunt wijzigen, het verzamelen van belangrijke systeem informatie en het starten van het programma IBM BIOS Setup, waarmee u BIOS-instellingen kunt bekijken en wijzigen.

Druk op de Access IBM-knop voor het openen van de toepassing die u alle IBM-resources verschaft. Op de volgende pagina vindt u de pagina Welkom van Access IBM waarin wordt omschreven wat de verschillende onderdelen van Access IBM voor u kunnen betekenen.



Bepaalde onderwerpen in het Help-systeem bevatten korte videofragmenten waarin u kunt zien hoe u bepaalde handelingen moet uitvoeren, zoals het vervangen van de batterij, het plaatsen van een PC-kaart en het uitbreiden van het geheugen. Met de afgebeelde knoppen kunt u elk videofragment afspelen, op pauze zetten en terugspoelen.



**Opmerking:** Als er op de computer een apparaat is aangesloten waarvan kan worden opgestart en dat apparaat hoger in de opstartvolgorde staat dan het IDE vaste-schijfstation, start de computer op vanaf dat apparaat.





---

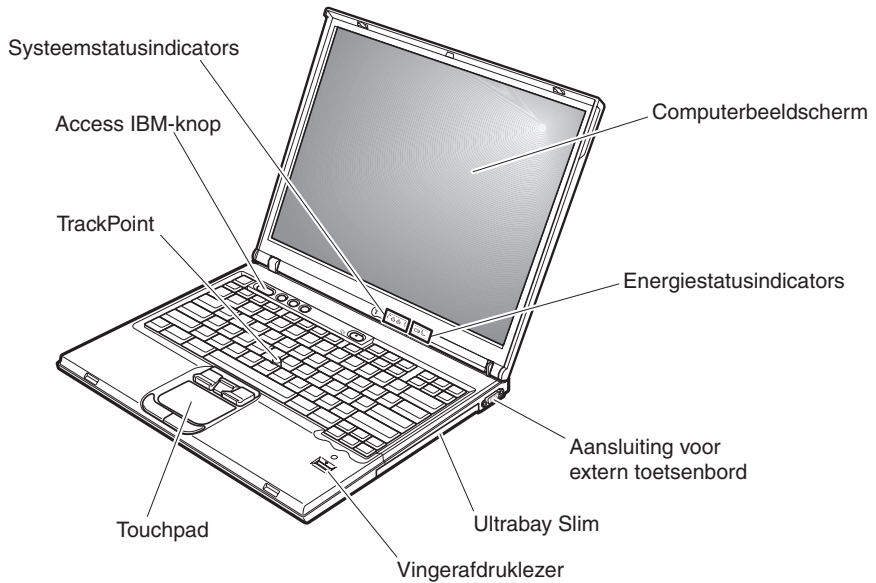
## Hoofdstuk 1. Overzicht van de ThinkPad-computer

Uw ThinkPad in vogelvlicht. . . . .	2	Specificaties . . . . .	4
Voorzieningen. . . . .	3	Onderhoud van de ThinkPad-computer . . . . .	5

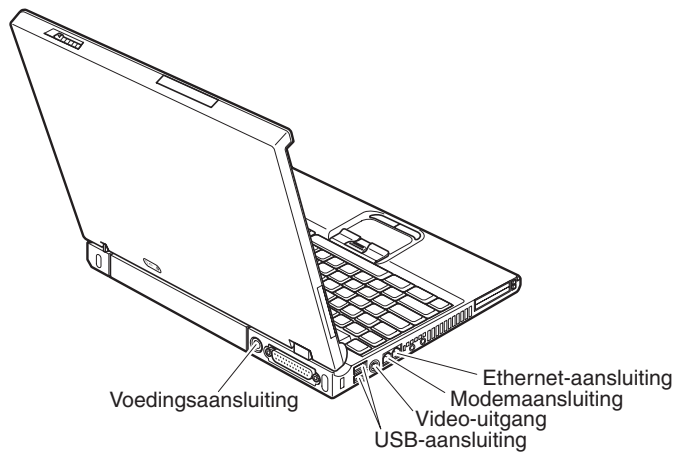
---

## Uw ThinkPad in vogelvlucht

### Voorkant



### Achterkant



---

## Voorzieningen

### Processor

- Intel® Pentium® M processor

### Geheugen

- DDR (double data rate) SDRAM (synchronous dynamic random access memory)

### Opslagapparaat

- 2,5-inch vaste-schijfstation

### Beeldscherm

Het kleurenbeeldscherm maakt gebruik van TFT-technologie:

- Grootte: 14,1 of 15,0 inch, afhankelijk van het model
- Resolutie:
  - LCD: Maximaal 1600 x 1200, afhankelijk van het model
  - Extern beeldscherm: Maximaal 2048 x 1536
- Helderheidsregeling

### Toetsenbord

- Vingerafdruklezer (bepaalde modellen)
- 87, 88 of 92 toetsen
- UltraNav™ (TrackPoint® en touchpad)
- Fn-toets
- Access IBM-knop
- Volumeknoppen
- ThinkLight™

### Externe interface

- Parallele poort (IEEE 1284A)
- Aansluiting voor extern beeldscherm
- ExpressCard/PC Card-sleuven (bovenste sleuf: ExpressCard, onderste sleuft: Type I of Type II PC Card)
- Stereo hoofdtelefoonaansluiting
- Microfoonaansluiting
- Video-uitgang (S-Video)
- 2 USB-poorten (Universele Seriële Bus)
- Infraroodpoort
- RJ11-telefoonaansluiting
- RJ45 Ethernet-aansluiting
- Ultrabay™ Slim
- Dockingaansluiting
- Ingebouwde draadloos LAN-functie (bepaalde modellen)
- Ingebouwde *Bluetooth*-functie (bepaalde modellen)

## Specificaties

### Formaat

#### 14-inch model

- Breedte: 311 mm
- Diepte: 255 mm
- Hoogte: 26,6 tot 31,4 mm

#### 15-inch model

- Breedte: 330 mm
- Diepte: 267 mm
- Hoogte 28 tot 33 mm

### Omgevingsvoorwaarden

- Maximumhoogte zonder kunstmatige luchtdruk: 3048 m
- Temperatuur
  - Op hoogten tot 2438 m
    - In gebruik zonder diskette: 5 tot 35°C
    - In gebruik met diskette: 10 tot 35°C
    - Niet in gebruik: 5 tot 43°C
  - Op hoogten boven 2438 m
    - In gebruik: maximaal 31,3°C

**Opmerking:** Bij het opladen van de batterij moet de temperatuur minimaal 10°C zijn.

- Luchtvochtigheid:
  - In bedrijf zonder diskette in station: 8 - 90%
  - In bedrijf met diskette in station: 8 - 80%

### Warmteafgifte

- Maximaal 72 Watt

### Voedingsbron (AC-adapter)

- Sinusvoer 50 - 60 Hz
- Ingangsspanning van de AC-adapter: 100-240 Volt wisselstroom, 50 - 60 Hz

### Batterij

- Lithium-ionenbatterij (Li-Ion)
  - Nominale spanning: 10,8 V gelijkstroom
  - Capaciteit: 4,4 AH/4,8 AH/7,2 AH (bepaalde modellen)

---

## Onderhoud van de ThinkPad-computer

De computer is weliswaar ontworpen op degelijkheid en duurzaamheid in normale werkomgevingen, maar toch zijn er bepaalde dingen die u beter achterwege kunt laten. Door de volgende belangrijke tips ter harte te nemen, haalt u het meeste rendement uit uw computer.

### **Belangrijke tips:**

#### **Let goed op waar en hoe u werkt**

- Houd de computer niet te lang op schoot als de computer in bedrijf is of de batterij wordt opgeladen. Tijdens de normale werking geeft de computer enige warmte af. Hoeveel warmte dat is, hangt af van de systeemactiviteit en het oplaadniveau van de batterij. Bij langdurig contact met uw lichaam kan er, zelfs door uw kleding heen, irritatie ontstaan die kan uitmonden in brandwonden.
- Houd vloeistoffen uit de buurt van de computer (om morsen te voorkomen) en houd de computer uit de buurt van water (om niet het risico te lopen een elektrische schok te krijgen).
- Bewaar het verpakkingsmateriaal buiten bereik van kinderen, om het gevaar van verstikking in een plastic zak te voorkomen.
- Houd de computer uit de buurt van magneten, actieve GSM-telefoons, elektrische apparaten en luidsprekers (minimaal 13 cm ruimte laten).
- Stel de computer niet bloot aan te lage of te hoge temperaturen (onder 5 °C of boven 35 °C).

#### **Ga voorzichtig met uw computer om**

- Leg nooit voorwerpen (ook geen papier!) tussen het beeldscherm en het toetsenbord, of onder het toetsenbord.
- Voorkom het vallen, stoten, bekrassen, verdraaien, trillen en indrukken van de computer, het beeldscherm en de externe apparaten en plaats er geen zware voorwerpen op.
- Het LCD-scherm is bedoeld om te worden geopend en gebruikt bij een hoek van iets meer dan 90 graden. Klap het LCD-scherm niet verder dan 180 graden open, want dan kan het scharnier beschadigd raken.

#### **Wees voorzichtig als u de computer meeneemt**

- Voordat u de computer verplaatst, moet u alle verwisselbare opslagmedia verwijderen, alle aangesloten apparatuur uitschakelen en alle kabels en snoeren ontkoppelen.
- Zorg dat de computer in de spaarstand Standby, de slaapstand of helemaal uit staat voordat u hem verplaatst. Hiermee voorkomt u beschadiging van de vaste schijf en verlies van gegevens.

- Als u de computer in geopende toestand optilt, houd hem dan bij de onderkant vast. Til de computer nooit op aan het LCD-scherm.
- Gebruik een hoogwaardige draagtas die voldoende steun en bescherming biedt. Stop de computer niet in een overvolle koffer of tas.

### **Behandel opslagmedia en -stations naar behoren**

- Steek diskettes altijd recht in het diskettestation en plak niet meer dan één etiket op elke diskette. Zorg dat het etiket goed vastzit, zodat het niet loslaat in het station.
- Als u een CD-ROM-, een DVD- of een CD-RW/DVD-station hebt, raak het oppervlak van de schijven en de lens in het station dan niet aan.
- Sluit het station pas als de CD of DVD vastgeklikt zit om de centrale as van het station.
- Als u een nieuw vaste-schijf-, diskette- of CD-ROM-, DVD- of CD-RW/DVD-station installeert, volg dan de instructies in de documentatie en oefen alleen druk uit op die plaatsen op het apparaat waarvoor dit expliciet is aangegeven. Zie Access IBM, het online Help-systeem, voor informatie over het vervangen van de vaste schijf. U opent Access IBM door op de knop Access IBM te drukken.)

### **Ga zorgvuldig om met wachtwoorden**

- Vergeet uw wachtwoorden niet. Als u het configuratie- of vaste-schijf-wachtwoord vergeet, kan IBM dit niet meer herstellen en kan het nodig zijn de systeemplaat of de vaste schijf te vervangen.

### **Andere belangrijke tips**

- De computer kan alleen worden aangesloten op een analogo telefoonnet of PSTN (public telephone network). Sluit de modem niet aan op of via een digitale centrale of telefoonlijn; de modem kan daardoor ernstig beschadigd raken. Analoge telefoonlijnen worden in de meeste huizen gebruikt, digitale in veel hotels en bedrijfspanden. Als u niet zeker weet welk type telefoonlijn u hebt, kunt u contact opnemen met de telefoonmaatschappij.
- Uw computer kan zowel met een Ethernet-poort als met een modempoort zijn uitgerust. Als dat zo is, zorg dan dat u de juiste aansluiting gebruikt. Zie Access IBM, het online Help-systeem, voor informatie over de locatie van deze aansluitingen. U opent Access IBM door op de Access IBM-knop te drukken.
- Registreer uw ThinkPad-producten bij IBM. (Ga op Internet naar de website: [www.ibm.com/pc/register](http://www.ibm.com/pc/register)). Dit kan helpen bij het opsporen en retourneren van uw computer als die gestolen of zoekgeraakt is. Bovendien kan IBM u dan op de hoogte houden van technische bijzonderheden en mogelijke updates.

- Alleen een geautoriseerde IBM-reparateur op het gebied van de ThinkPad kan de computer uit elkaar halen en repareren.
- Rommel niet met de grendels van het LCD-scherm om het scherm open of dicht te houden.
- Kantel de computer niet naar achteren wanneer de AC-adapter aangesloten is. De stekker van de adapter kan dan afbreken.
- Zet de computer uit als u een apparaat in het apparatuurvak verwisselt, behalve als u zeker weet dat het apparaat direct of warm verwisseld kan worden ("hot- of warm-swappable").
- Als u stations verwisselt, breng dan altijd de plastic afdekplaatjes aan (indien van toepassing).
- Bewaar de externe en verwisselbare vaste-schijf-, diskette-, CD-ROM-, DVD- en CD-RW/DVD-stations in hun verpakking als u ze niet gebruikt.

### **De kap van de computer schoonmaken**

Maak de computer af en toe als volgt schoon:

1. Maak een mengsel van een mild keukenschoonmaakmiddel (zonder schuurmiddel of sterke chemicaliën als zuren of basen). Gebruik 5 delen water op 1 deel schoonmaakmiddel.
2. Maak een spons nat met het verdunde schoonmaakmiddel.
3. Knijp overtollig vocht uit de spons.
4. Veeg de kap schoon met de spons, waarbij u er voor zorgt dat er geen overtollige druppels in de computer terechtkomen.
5. Veeg het schoonmaakmiddel weg.
6. Spoel de spons met schoon stromend water.
7. Veeg de kap af met de schone spons.
8. Veeg de kap nogmaals af met een zachte, droge en stofvrije doek.
9. Wacht totdat het oppervlak volledig droog is en verwijder eventuele vezels van de doek.

### **Het toetsenbord van de computer schoonmaken**

1. Doe een beetje isopropylalcohol op een zachte, stofvrije doek.
2. Maak de bovenkant van de toetsen schoon. Doe dit één voor één. Als u verschillende toetsen tegelijk schoonmaakt, kan het doekje achter een naastgelegen toets blijven haken waardoor er schade kan ontstaan. Zorg dat er geen vloeistof tussen de toetsen drupt.
3. Laat het toetsenbord even drogen.
4. Om stof en kruimels te verwijderen die zich onder de toetsen hebben verzameld, kunt u een lensborsteltje met blazertje gebruiken, of koude lucht uit een haardroger.

**Opmerking:** Spuit schoonmaakvloeistof niet rechtstreeks op het beeldscherm of toetsenbord.



### **Het computerbeeldscherm reinigen**

1. Veeg het beeldscherm voorzichtig schoon met een droge, zachte en stofvrije doek. Als u midden op het scherm een krasserige vlek ziet, kan die zijn veroorzaakt door het aanwijsknopje van de TrackPoint dat door druk van buitenaf tegen het scherm is gedrukt.
2. Wrijf de vlek voorzichtig schoon met een zachte, droge doek.
3. Als de vlek hierna nog niet weg is, maakt u een zachte, stofvrije doek vochtig met water of een mengsel van 50% isopropylalcohol en 50% schoon water.
4. Wring zoveel mogelijk vocht uit de doek.
5. Veeg het scherm opnieuw; laat hierbij geen druppels in de computer terechtkomen.
6. Zorg dat het beeldscherm droog is wanneer u het dichtdoet.

### **De vingerafdruklezer in goede staat houden**

De volgende gebeurtenissen kunnen ertoe leiden dat de vingerafdruklezer beschadigd raakt of niet meer goed werkt:

- Als de bovenkant van de lezer beschadigd raakt door krassen met een hard, scherp voorwerp.
- Als u met uw nagel over de bovenkant van de lezer krabt.
- Als u de lezer met vieze vingers aanraakt.

Mocht u merken dat een van de volgende zaken aan de hand is, maak het oppervlak van de lezer dan schoon met een droge, zachte, pluisvrije doek.

- De lezer is vuil of vlekkelig.
- De lezer is nat.
- Het lukt u vaak niet om u met uw vingerafdruk te identificeren.



---

## Hoofdstuk 2. Computerproblemen oplossen

De oorzaak van een probleem opsporen . . . . .	12	Batterijproblemen . . . . .	27
Problemen oplossen . . . . .	12	Problemen met het vaste-schijfstation . . . . .	28
Foutberichten . . . . .	12	Een opstartprobleem . . . . .	29
Fouten zonder bericht. . . . .	17	Problemen met controle van de vingeraf- druk . . . . .	31
Wachtwoordproblemen . . . . .	19	Overige problemen. . . . .	31
Probleem met de aan/uit-schakelaar . . . . .	19	IBM BIOS Setup starten . . . . .	35
Problemen met het toetsenbord . . . . .	19	Vooraf geïnstalleerde software herstellen . . . . .	36
UltraNav-problemen . . . . .	21	Het vaste-schijfstation vervangen . . . . .	37
Problemen met Standby of de slaapstand (spaarstand Uitschakelen) . . . . .	22	De batterij vervangen . . . . .	40
Problemen met het LCD-scherm . . . . .	26		

---

## De oorzaak van een probleem opsporen

Als u een probleem hebt met uw computer, kunt u proberen dit op te sporen met behulp van het programma PC-Doctor<sup>®</sup> voor Windows. U kunt PC-Doctor voor Windows als volgt starten:

1. Klik op **Start**.
2. Ga met de muis naar **Alle programma's** (in andere Windows-versies dan Windows XP is dit **Programma's**) en vervolgens naar **PC-Doctor voor Windows**.
3. Klik op **PC-Doctor**.
4. Kies een van de tests onder **Apparaatcategorieën** of **Testscripts**.

### Attentie

Een test kan enkele minuten of meer in beslag nemen. Zorg dat u de tijd hebt om de hele test uit te voeren; onderbreek de test niet.

Met de **Systeemtest**, onder **Testscripts** worden er weliswaar verschillende belangrijke hardwarecomponenten getest, maar niet alle diagnosetests van PC-Doctor voor Windows worden uitgevoerd. Als PC-Doctor voor Windows meldt dat alle tests van de **Systeemtest** zijn uitgevoerd en dat er geen problemen zijn aangetroffen, kunt u overwegen een of meer andere tests van PC-Doctor voor Windows uit te voeren.

Als u contact met IBM gaat opnemen voor ondersteuning, zorg dan dat u een afdruk van de testresultaten bij de hand hebt, zodat de technicus deze informatie meteen kan gebruiken.

---

## Problemen oplossen

Als u het probleem hier niet kunt vinden, raadpleeg dan Access IBM, het online Help-systeem. U opent Access IBM door op de Access IBM-knop te drukken. In de volgende gedeelten worden alleen problemen beschreven die ertoe zouden kunnen leiden dat u geen toegang hebt tot dit Help-systeem.

### Foutberichten

#### Opmerkingen:

1. In de tabellen kan een x elk willekeurig teken voorstellen.
2. De versie van PC-Doctor waar hier naar wordt verwezen is PC-Doctor voor Windows.

Bericht	Oplossing
0175: Ongeldige CRC1, stop de POST	Het EEPROM-controlegetal is onjuist (blok 6). Laat de computer nazien.

Bericht	Oplossing
0176: Systeembeveiliging - Er is geknoeid met het systeem.	Dit bericht wordt afgebeeld wanneer u de Security Chip verwijdert en opnieuw plaatst of wanneer u een nieuwe chip installeert. Om de fout te herstellen, start u IBM BIOS Setup. Als het probleem hiermee niet is opgelost, moet de computer worden nagezien.
0177: Foutieve SVP-gegevens, stop POST-taak.	Controlegetal van het beheerderswachtwoord in de EEPROM is onjuist. De systeemplaat hoort te worden vervangen. Laat de computer nazien.
0182: Foutieve CRC2. Start BIOS Setup en laad de Setup-standaardwaarden.	Controlegetal van de CRC2-instelling in de EEPROM is onjuist. Ga naar IBM BIOS Setup. Druk op F9 en dan op Enter om de standaardwaarden te laden. Druk op F10 en dan op Enter om het systeem opnieuw op te starten.
0185: Foutieve instellingen voor opstartvolgorde. Start BIOS Setup en laad de Setup-standaardwaarden.	Controlegetal van de instelling voor de opstartvolgorde in de EEPROM is onjuist. Ga naar IBM BIOS Setup. Druk op F9 en dan op Enter om de standaardwaarden te laden. Druk op F10 en dan op Enter om het systeem opnieuw op te starten.
0187: Toegangsfout EAIA-gegevens	Geen toegang tot de EEPROM. Laat de computer nazien.
0188: Ongeldig RFID Serialization Information Area.	Het EEPROM-controlegetal is onjuist (blokken 0 en 1). De systeemplaat moet worden vervangen en het serienummer van de machine moet opnieuw worden geïnstalleerd. Laat de computer nazien.
0189: Ongeldig informatiegebied voor RFID-configuratie.	Het EEPROM-controlegetal is onjuist (blokken 4 en 5). De systeemplaat moet worden vervangen en het UUID moet opnieuw worden geïnstalleerd. Laat de computer nazien.
0190: Batterij nagenoeg leeg	De computer is uitgegaan omdat de batterij bijna leeg is. Sluit de AC-adapter aan op de computer en laad de batterij op of vervang de lege batterij door een volle.
0191: Systeembeveiliging - Ongeldige poging tot wijziging op afstand	De wijziging van de systeemconfiguratie is mislukt. Controleer of u de juiste handelingen uitvoert en probeer het opnieuw. Om de fout te herstellen, start u IBM BIOS Setup.
0192: Systeembeveiliging - Er is geknoeid met IBM Embedded Security-hardware.	De Security Chip is vervangen door een andere. Laat de computer nazien.
0199: Systeembeveiliging - Aantal pogingen invoeren IBM Security-wachtwoord is overschreden.	Dit bericht wordt afgebeeld wanneer u meer dan drie keer een foutief beheerderswachtwoord opgeeft. Controleer het beheerderswachtwoord en probeer het opnieuw. Om de fout te herstellen, start u IBM BIOS Setup.
01C8: Meer dan één modemapparaat aangekomen. Verwijder er een. Druk op <Esc> om door te gaan.	Verwijder een Modem Mini-PCI-PCI-kaart. U kunt het waarschuwingsbericht ook negeren en op Esc drukken. Als het probleem hiermee niet is opgelost, moet de computer worden nagezien.

Bericht	Oplossing
01C9: Er zijn meerdere Ethernet-apparaten aangetroffen. Verwijder er een. Druk op <Esc> om door te gaan.	Uw ThinkPad-computer beschikt over een ingebouwde Ethernet-voorziening. Het is niet mogelijk nóg een dergelijke voorziening toe te voegen. Als dit foutbericht verschijnt, verwijder dan het Ethernet-apparaat dat u zelf geïnstalleerd hebt. U kunt het waarschuwingsbericht ook negeren en op Esc drukken. Als het probleem hiermee niet is opgelost, moet de computer worden nagezien.
0200: Fout met vaste schijf	De vaste schijf werkt niet. Controleer of het vaste-schijfstation stevig is aangesloten. Start IBM BIOS Setup en controleer of het vaste-schijfstation in de lijst met opstartapparaten niet is uitgeschakeld.
021x: Toetsenbordfout	<p>Controleer of er zich geen objecten op het toetsenbord (of het externe toetsenbord indien van toepassing) bevinden. Zet de computer en alle aangesloten apparaten uit. Zet eerst de computer aan en daarna alle aangesloten apparaten.</p> <p>Als dezelfde fout weer optreedt, doet u het volgende:</p> <p>Als er een extern toetsenbord is aangesloten, doet u het volgende:</p> <ul style="list-style-type: none"> <li>• Zet de computer uit en ontkoppel het externe toetsenbord. Zet vervolgens de computer weer aan. Controleer of het toetsenbord van de ThinkPad zelf goed functioneert. Als het probleem hiermee niet is opgelost, laat het (externe) toetsenbord dan repareren.</li> <li>• Controleer of het externe toetsenbord is aangesloten op de juiste aansluiting.</li> </ul> <p>Test de computer met behulp van PC-Doctor.</p> <ul style="list-style-type: none"> <li>• Als de test wordt afgebroken, moet de computer worden nagekeken.</li> </ul>
0230: Fout in schaduw-RAM	De test van het schaduw-RAM-geheugen is mislukt. Test het geheugen van de computer met PC-Doctor. Als u zojuist een geheugenmodule hebt geïnstalleerd, installeer die dan opnieuw. Voer vervolgens een geheugentest uit met het programma PC-Doctor.
0231: Fout in systeem-RAM	De test van het systeem-RAM-geheugen is mislukt. Test het geheugen van de computer met PC-Doctor. Als u zojuist een geheugenmodule hebt geïnstalleerd, installeer die dan opnieuw. Voer vervolgens een geheugentest uit met het programma PC-Doctor.
0232: Fout met Extended RAM-geheugen	De test van het Extended RAM-geheugen is mislukt. Test het geheugen van de computer met PC-Doctor. Als u zojuist een geheugenmodule hebt geïnstalleerd, voer de installatie ervan dan nogmaals uit. Voer vervolgens een geheugentest uit met het programma PC-Doctor.
0250: Fout met systeem-batterij	De geheugenbatterij is leeg. Deze batterij wordt gebruikt om de configuratiegegevens van de computer, zoals de datum en de tijd, te bewaren terwijl de computer uit staat. Vervang de batterij en voer het programma IBM BIOS Setup uit om de configuratie te controleren. Als het probleem hiermee niet is opgelost, moet u de computer laten nazien.

Bericht	Oplossing
0251: Ongeldig controlegetal systeem-CMOS	Het systeem-CMOS is mogelijk beschadigd door een toepassingsprogramma. De computer gebruikt de standaardinstellingen. Start het programma IBM BIOS Setup om de instellingen opnieuw te configureren. Als dezelfde foutcode nu weer verschijnt, laat de computer dan nazien.
0260: Fout met systeemklok	Laat de computer nazien.
0270: Fout met real-timeklok	Laat de computer nazien.
0271: Fout met datum en tijd	Er is geen datum en/of tijd voor de computer opgegeven. Stel de datum en tijd in met behulp van het programma IBM BIOS Setup.
0280: Vorige opstartprocedure was onvolledig	De computer is de vorige keer niet in staat geweest de opstartprocedure te voltooien.  Zet de computer uit en start hem opnieuw op waarbij u het programma IBM BIOS Setup start. Controleer de configuratie en start de computer opnieuw op. Dit kan door de optie <b>Exit Saving Changes</b> onder <b>Restart</b> te kiezen of door op F10 te drukken. Als dezelfde foutcode nu weer verschijnt, moet de computer worden nagezien.
02D0: Fout met systeemcache	Het cachegeheugen is uitgeschakeld. Laat de computer nazien.
02F4: Er kan niet geschreven worden naar het EISA CMOS	Laat de computer nazien.
02F5: DMA-test is mislukt	Laat de computer nazien.
02F6: Software-NMI is mislukt	Laat de computer nazien.
02F7: Fout in Fail-safe timer	Laat de computer nazien.
1802: Niet-ondersteunde netwerkkaart aangebracht - Zet de computer uit en verwijder de Mini-PCI netwerkkaart.	De Mini-PCI netwerkkaart wordt kan op deze computer niet worden gebruikt. Verwijder de kaart.
1803: Niet-ondersteunde daughter-kaart aangebracht - Zet de computer uit en verwijder de daughter-kaart.	De daughter-kaart wordt niet ondersteund op deze computer. Verwijder de kaart.

Bericht	Oplossing
<p>1810: Fout in indeling vaste-schijfpartitie</p>	<p>Door een probleem bij het herkennen van de indeling van de partitie op de vaste schijf is de opstartprocedure van de computer onderbroken. De IBM Predesktop Area is gewist of de vaste schijf bevat beschadigde gegevens. Om te proberen de computer opnieuw te starten, gaat u op één van de volgende manieren te werk:</p> <ul style="list-style-type: none"> <li>• Als IBM Predesktop Area is gewist               <ol style="list-style-type: none"> <li>1. Druk op F1 om het programma IBM BIOS Setup te starten.</li> <li>2. Selecteer <b>Security-&gt;IBM Predesktop Area-&gt; Access IBM Predesktop Area.</b></li> <li>3. Stel dit item in op <b>Disabled.</b></li> <li>4. Sla op en sluit af.</li> </ol> </li> <li>• Als het bovenstaande mislukt               <ol style="list-style-type: none"> <li>1. Druk op Enter.</li> <li>2. Dubbelklik op <b>FABRIEKSIHOUD HERSTELLEN</b> en volg de aanwijzingen op het scherm.</li> </ol> <p><b>Opmerking:</b> Hiermee wordt de gehele inhoud van de vaste schijf gewist, waarna de vooraf door IBM geïnstalleerde software opnieuw wordt teruggezet.</p> <p>Druk op F1 om BIOS Setup te starten of op Enter om IBM Predesktop Area te starten.</p> <p>Als de computer nog steeds niet wil starten, bel dan het IBM Support Center. Telefoonnummers vindt u in “Telefoonlijst wereldwijd” op pagina 76.</p> </li> </ul>
<p>Het symbool van het systeemwachtwoord</p>	<p>Er is een systeemwachtwoord of een beheerderswachtwoord ingesteld. Typ het juiste wachtwoord en druk op Enter. Als het systeemwachtwoord niet wordt geaccepteerd, is er mogelijk een beheerderswachtwoord ingesteld. Voer het beheerderswachtwoord in en druk op Enter. Als dezelfde foutmelding nu weer verschijnt, laat de computer dan nazien.</p>
<p>Het symbool van het vaste-schijfwachtwoord verschijnt</p>	<p>Er is een vaste-schijfwachtwoord ingesteld. Typ het juiste wachtwoord en druk op Enter.</p> <p>Als dezelfde foutmelding nu weer verschijnt, laat de computer dan nazien.</p>
<p>Fout met de slaapstand (spaarstand Uitschakelen)</p>	<p>De systeemconfiguratie op het moment dat de slaapstand werd geactiveerd, wijkt af van de systeemconfiguratie op het moment dat de normale werking weer werd hervat. De computer kan de normale werking niet hervatten.</p> <ul style="list-style-type: none"> <li>• Herstel de systeemconfiguratie die actief was op het moment waarop de slaapstand (spaarstand Uitschakelen) werd geactiveerd.</li> <li>• Als de geheugengrootte is gewijzigd, moet u het slaapstandbestand opnieuw maken.</li> </ul>



Bericht	Oplossing
Geen besturingssysteem gevonden	Controleer of: <ul style="list-style-type: none"> <li>• Het vaste-schijfstation stevig is aangesloten.</li> <li>• Er een opstartdiskette in het diskettestation zit.</li> </ul> <p>Als dezelfde foutmelding nu weer verschijnt, controleer dan de opstartvolgorde met het programma IBM BIOS Setup.</p>
Ventilator defect	De koelingsventilator werkt niet. Laat de computer nazien.
EMM386 is niet geïnstalleerd - Paginaframe-basisadres kan niet worden ingesteld.	Open C:\CONFIG.SYS in een editor, wijzig de regel: <pre>device=C:\WINDOWS\EMM386.EXE RAM</pre> in <pre>device=C:\WINDOWS\EMM386.EXE NOEMS</pre> <p>Sla nu het bestand op.</p>
CardBus-configuratiefout - Apparaat uitgeschakeld.	Ga naar IBM BIOS Setup. Druk op F9 en dan op Enter om de standaardwaarden te laden.  Druk op F10 en dan op Enter om het systeem opnieuw op te starten.
Fout met thermometer	De thermometer werkt niet goed. Laat de computer nazien.
Verificatie van systeem-services is mislukt. Druk op <Esc> om door te gaan.	Het programma IBM Predesktop Area op de vaste schijf is beschadigd. Als u het programma IBM Predesktop Area wilt gebruiken, kunt u dit herstellen op de vaste schijf met behulp van een Herstel-CD.

## Fouten zonder bericht

### Probleem:

Als ik de computer aanzet, verschijnt er niets op het scherm en er klinkt tijdens het opstarten geen geluidssignaal.

**Opmerking:** Als u niet zeker weet of de computer een geluidssignaal heeft gegeven, zet u de computer uit en vervolgens weer aan. Let goed op de geluidssignalen. Gebruikt u een extern beeldscherm, raadpleeg dan “Problemen met het LCD-scherm” op pagina 26.

### Oplossing:

Als er een systeemwachtwoord is ingesteld, drukt u op een toets om het symbool voor het systeemwachtwoord op te roepen. Vervolgens typt u het juiste wachtwoord en drukt u op Enter.

Als de aanwijzing voor het systeemwachtwoord niet verschijnt, kan dit komen doordat de helderheid van het scherm te laag is ingesteld. Verhoog de helderheid met Fn+Home.

Als het scherm leeg blijft, controleert u of:

- De batterij goed is geïnstalleerd.
- De AC-adapter is aangesloten op de computer en of de stekker in een werkend stopcontact zit.
- De computer aan staat. (Druk nogmaals op de aan/uit-schakelaar om dit te controleren.)

Als het voorgaande in orde is en het beeldscherm leeg blijft, moet u de computer laten nazien.

**Probleem:**

Als ik de computer aanzet, verschijnt er niets op het scherm en er klinken tijdens het opstarten twee of meer geluidssignalen.

**Oplossing:**

Controleer of de geheugenkaart correct geïnstalleerd is. Als dat het geval is, maar het scherm leeg blijft en er vijf geluidssignalen klinken, moet u de computer laten nazien.

Als u vier cycli van 4 geluidssignalen hoort, is er een probleem met de Security Chip. Laat de computer nazien.

**Probleem:**

Als ik de computer aanzet, verschijnt er alleen een witte aanwijzer op een zwart scherm.

**Oplossing:**

Installeer het besturingssysteem opnieuw en zet de computer aan. Als er nog steeds alleen een aanwijzer wordt afgebeeld, laat de computer dan nazien.

**Probleem:**

Het scherm wordt zwart terwijl de computer aan staat.

**Oplossing**

Mogelijk is er een "screen saver" (schermbeveiligingsprogramma) actief of staat de computer in een spaarstand. Raak de TrackPoint of het touchpad aan of druk op een toets om de screensaver af te sluiten, of druk op de aan/uit-knop om de normale werking vanuit de spaarstand te hervatten.

**Probleem:**

DOS-sessie op volledig scherm is te klein.

**Oplossing:**

Als u een DOS-toepassing gebruikt die alleen de resolutie 640×480 ondersteunt (videowerkstand VGA), kan de schermafbeelding kleiner zijn dan de eigenlijke afmetingen van het scherm. Dit is om de compatibiliteit met andere DOS-toepassingen te behouden. Om het beeld te vergroten tot de

werkelijke schermgrootte, start u het programma ThinkPad Configuratie, klikt u op **LCD**; en kiest u daarna de optie **Schermuitbreiding**. (Het beeld kan dan enigszins vervormd zijn.)

**Opmerking:** Als uw computer de functie Schermuitbreiding ondersteunt, kunt u ook op Fn+F8 drukken om het beeld te vergroten. (Deze functie wordt onder Windows XP en Windows 2000 niet ondersteund.)

## Wachtwoordproblemen

### Probleem:

Wachtwoord vergeten.

### Oplossing:

Als u uw systeemwachtwoord bent vergeten, moet u de computer naar een door IBM geautoriseerde onderhoudstechnicus of dealer brengen om het wachtwoord te laten opheffen.

Als u uw vaste-schijfwachtwoord bent vergeten, wordt er door IBM geen reset uitgevoerd en kunt u onmogelijk bij de gegevens op de vaste schijf. In een dergelijk geval moet u de computer naar een door IBM geautoriseerde onderhoudstechnicus of dealer brengen om de vaste schijf te laten vervangen. U moet daarbij het bewijs van aankoop kunnen overleggen. Bovendien worden er kosten in rekening gebracht voor onderdelen en service.

Als u uw beheerderswachtwoord vergeet, wordt er door IBM géén reset uitgevoerd. In dat geval moet u de computer naar een door IBM geautoriseerde onderhoudstechnicus of dealer brengen om de systeemplaat te laten vervangen. U moet hiervoor het bewijs van aankoop kunnen overleggen. Bovendien kunnen er kosten in rekening worden gebracht voor onderdelen en service.

## Probleem met de aan/uit-schakelaar

### Probleem:

Het systeem reageert niet en u kunt de computer niet uitschakelen.

### Oplossing:

Zet de computer uit door de aan/uit-knop minimaal 4 seconden ingedrukt te houden. Als de computer dan nog steeds niet uit gaat, verwijdert u de AC-adapter en de batterij.

## Problemen met het toetsenbord

### Probleem:

Enkele of alle toetsen van het toetsenbord werken niet.

### Oplossing:

Als dit probleem zich voordoet onmiddellijk nadat de computer de nor-

male werking vanuit de spaarstand Standby heeft hervat, typt u het systeemwachtwoord (indien ingesteld).

Als er een extern PS/2-toetsenbord is aangesloten, kunt u het numerieke toetsenblok van de computer niet meer gebruiken. In plaats daarvan moet u het numerieke toetsenblok op het externe toetsenbord gebruiken.

Als er een extern numeriek toetsenblok of een muis is aangesloten, doet u het volgende:

1. Zet de computer uit.
2. Ontkoppel het externe numerieke toetsenblok of de muis.
3. Zet de computer weer aan en probeer het toetsenbord opnieuw.

Als het probleem met het toetsenbord is opgelost, sluit u het externe numerieke toetsenblok, het externe toetsenbord of de muis weer voorzichtig aan. Let erop dat de stekker goed in de aansluiting zit.

Als er nog steeds toetsen zijn die het niet doen, laat u de computer nakijken.

**Probleem:**

Er verschijnt een cijfer als u een letter typt.

**Oplossing**

De functie Num Lock staat aan. Om deze functie uit te schakelen, houdt u de Shift-toets ingedrukt en drukt u op NumLk.

**Probleem:**

Enkele of alle toetsen van het externe numerieke toetsenbord werken niet.

**Oplossing:**

Controleer of het externe numerieke toetsenblok goed is aangesloten op de computer.

**Probleem**

Enkele of alle toetsen van het externe PS/2-toetsenbord werken niet.

**Oplossing**

Als u gebruikmaakt van het ThinkPad Dock II, het ThinkPad Mini Dock of de ThinkPad Port Replicator II, controleert u of de toetsenbordkabel goed is aangesloten op de toetsenbordaansluiting.

Als het voorgaande in orde is, ontkoppelt u de kabel en controleert u of het ingebouwde toetsenbord van de computer correct werkt. Als het ingebouwde toetsenbord werkt, is er een probleem met het externe toetsenbord. Probeer of het helpt als u een ander extern toetsenbord gebruikt.

## UltraNav-problemen

### Probleem:

De aanwijzer zweeft wanneer de computer wordt aangezet of wanneer de normale werking wordt hervat.

### Oplossing:

De aanwijzer kan zweven als u de TrackPoint tijdens de normale werking niet gebruikt. Dit zweven is een normale eigenschap van de TrackPoint en niet een defect. De bewegingen duren enkele seconden en komen met name voor in de volgende omstandigheden:

- Als de computer wordt aangezet.
- Als de normale werking van de computer wordt hervat.
- Als u te lang druk uitoefent op de TrackPoint.
- Als de temperatuur verandert.

### Probleem:

De muis of het aanwijsapparaat werkt niet.

### Oplossing:

Controleer met het programma ThinkPad Configuratie of de TrackPoint en de touchpad zijn ingesteld op Automatisch. Ontkoppel vervolgens de muis of het aanwijsapparaat en probeer of de TrackPoint en de touchpad goed functioneren. Als dat het geval is, wordt de fout waarschijnlijk veroorzaakt door de muis of het aanwijsapparaat.

Controleer of de kabel van de muis of het aanwijsapparaat stevig is aangesloten op het ThinkPad Dock II, ThinkPad Mini Dock of de ThinkPad Port Replicator II.

Als uw muis niet compatibel is met de IBM PS/2-muis, moet u de TrackPoint uitschakelen. Dit kan met het programma ThinkPad Configuratie.

**Opmerking:** Meer informatie kunt u vinden in de handleiding bij de muis.

### Probleem:

De muisknoppen werken niet.

### Oplossing:

Dit probleem kan optreden als uw ThinkPad-computer alleen een TrackPoint heeft.

Wijzig het stuurprogramma voor de muis in **Standard PS/2 Port Mouse**, en installeer nogmaals **IBM PS/2 TrackPoint**. Stuurprogramma's bevinden zich in de directory C:\IBMTOOLS\DRIVERS. Als de stuurprogramma's niet op de vaste schijf staan, gaat u naar de ThinkPad-website. U krijgt toegang tot deze website door op de knop Access IBM te drukken en Access IBM te openen.

**Probleem:**

De bladerfunctie of het vergrootglas functioneert niet.

**Oplossing:**

Controleer het stuurprogramma voor de muis in het venster Apparaatbeheer en zorg dat het stuurprogramma voor IBM PS/2 TrackPoint is geïnstalleerd.

### Problemen met Standby of de slaapstand (spaarstand Uitschakelen)

**Probleem:**

De computer gaat plotseling naar de spaarstand Standby.

**Oplossing:**

Als de temperatuur van de processor te hoog wordt, gaat de computer automatisch in de spaarstand Standby, zodat oververhitting van de processor en andere interne componenten wordt voorkomen. Controleer ook de instellingen voor de spaarstand Standby, met behulp van Power Manager.

**Probleem:**

De computer gaat onmiddellijk na de zelftest naar de spaarstand Standby (het Standbylampje brandt).

**Oplossing:**

Zorg ervoor dat:

- De batterij opgeladen is.
- De temperatuur van de omgeving binnen de acceptabele waarden ligt. Raadpleeg "Specificaties" op pagina 4.

Als al deze punten in orde zijn, moet de computer worden nagekeken.

**Probleem:**

Het foutbericht voor een bijna lege batterij verschijnt en de computer gaat meteen uit.

**Oplossing:**

De batterij raakt leeg. Sluit de AC-adapter aan op de computer of vervang de lege batterij door een volle.

**Probleem:**

Wanneer u de computer uit de spaarstand Standby probeert te halen, blijft het beeldscherm blanco.

**Oplossing:**

Ga na of er een extern beeldscherm is ontkoppeld terwijl de computer in de spaarstand Standby stond. Koppel het externe beeldscherm niet los van de computer terwijl de computer in de spaarstand Standby of in de slaapstand staat. Als er bij het hervatten geen extern beeldscherm op de computer is aangesloten, blijft het LCD-scherm namelijk leeg en wordt er niets

afgebeeld. Deze beperking staat geheel los van de waarde die is ingesteld voor de resolutie. Met Fn+F7 kunt u de weergave op het LCD-scherm herstellen.

**Opmerking:** Als u de toetscombinatie Fn+F7 gebruikt voor het activeren van een presentatieschema, druk dan binnen drie seconden ten minste driemaal op Fn+F7 om het beeld op het computerscherm te herstellen.

**Probleem:**

De computer kan de spaarstand Standby niet verlaten, of het Standbylampje blijft branden en de computer werkt niet.

**Oplossing:**

Als het systeem de normale werking niet hervat vanuit de spaarstand Standby, kan het zijn dat het systeem in die spaarstand is gekomen omdat de batterij bijna leeg was. Het Standbylampje geeft aan of dat zo is.

- Als het Standbylampje brandt, staat de computer in de spaarstand Standby. Sluit de AC-adapter aan op de computer en druk op de Fn-toets.
- Als het Standbylampje niet brandt, staat de computer in de slaapstand of helemaal uit. Sluit de AC-adapter aan op de computer en druk op de aan/uit-knop.

Als het systeem nog steeds niet ontwaakt vanuit de spaarstand Standby, kan het zijn dat het systeem niet meer reageert en dat het niet mogelijk is de computer op de normale manier uit te zetten. In dat geval moet u een reset uitvoeren. Als u uw gegevens nog niet hebt opgeslagen, gaan die waarschijnlijk verloren. Om een reset uit te voeren, houdt u de aan/uit-knop vier seconden of langer ingedrukt. Gaat het systeem dan nog steeds niet uit, verwijder dan de AC-adapter en de batterij.

**Probleem:**

De computer gaat niet naar de spaarstand Standby of naar de slaapstand (spaarstand Uitschakelen).

**Oplossing:**

Controleer of er een optie is geselecteerd die verhindert dat de computer overschakelt naar de spaarstand Standby of of de slaapstand.

**Probleem:**

De computer gaat bij het verstrijken van de ingestelde tijd niet naar de spaarstand Standby (onder Windows NT®).

**Oplossing:**

**Voor Windows NT:**

Als u de voorziening CD AutoRun inschakelt, kan de timer de computer geen opdracht geven om naar de spaarstand Standby te gaan. Om in deze

situatie de timer weer in te schakelen, moet u AutoRun uitschakelen. Dit doet u door de configuratiegegevens in het register als volgt aan te passen:

```
HKEY_LOCAL_MACHINE\SYSTEM\  
CurrentControlSet\Services\Cdrom\  
Autorun: 0x1 > Autorun: 0
```

**Opmerking:** Maak vóóordat u wijzigingen aanbrengt een backup van het register en de configuratie van de computer. Mocht er iets misgaan, dan kunt u de bestanden met het systeemregister en de configuratie altijd weer herstellen.

### Probleem:

Als de computer niet is aangesloten op het lichtnet, ontwaakt het systeem niet op de tijd die met de timer is ingesteld *of* het systeem gaat niet vanuit standby naar de slaapstand als de computer niet is aangesloten op het lichtnet.

### Oplossing:

Bij gebruik op de batterij staat de ontwaakfunctie standaard uit. Als u deze functie inschakelt, kan het gebeuren dat de computer tijdens vervoer ontwaakt en begint te werken. Dit kan schade aan het vaste-schijfstation veroorzaken.

Houd dit risico in gedachten wanneer u de ontwaakfunctie inschakelt terwijl u op de batterij werkt.

1. Zet de computer uit en weer aan. Druk dan, terwijl het bericht "Druk op de blauwe Access IBM-knop om de normale opstartprocedure te onderbreken" linksonder op het scherm wordt afgebeeld, op de blauwe knop Access IBM. Het scherm van IBM Rescue and Recovery verschijnt.
2. Klik op **Naar het BIOS gaan**. Er verschijnt een venster waarin wordt aangegeven dat het systeem opnieuw moet worden opgestart.
3. Klik op **Ja**. De computer wordt opnieuw opgestart en het menu van IBM BIOS Setup verschijnt.
4. Met de cursortoetsen selecteert u **Config**. Druk vervolgens op Enter. Het submenu **Power** verschijnt.
5. Selecteer **Timer Wake with Battery Operation** door op Enter te drukken.
6. Selecteer met de toets F5 of F6 de optie **Enabled** en druk op Enter.
7. Druk op F10 en Enter om deze instelling op te slaan en het programma af te sluiten.

Meer informatie over het programma IBM BIOS Setup vindt u in "IBM BIOS Setup" in Access IBM.



**Probleem:**

De computer gaat niet naar de slaapstand (spaarstand Uitschakelen) als er op Fn+F12 wordt gedrukt.

**Oplossing:**

De computer kan niet naar de slaapstand gaan:

- Als u een IBM PC-kaart voor communicatie gebruikt: Om de computer in de slaapstand te zetten, stopt u het communicatieprogramma en verwijdert u de PC-kaart, of schakelt u de PC-kaartsleuf uit. Klik in de taakbalk op het pictogram **Hardware veilig verwijderen** (voor Windows XP) of **Hardware ontkoppelen of uitwerpen** (voor Windows 2000).
- Als het hulpprogramma voor de slaapstand niet is geïnstalleerd in Windows NT: Voor het installeren van de slaapstandvoorziening raadpleegt u het onderwerp "Stuurprogramma's installeren" in Access IBM, het online Help-systeem.
- Als de slaapstand niet is ingeschakeld. U schakelt het als volgt in:

**Voor Windows NT:**

**Opmerking:** Om de slaapstand (spaarstand Uitschakelen) te kunnen gebruiken met Windows NT, moet u de vaste schijf formatteren met een FAT-indeling. Als de vaste schijf is geformatteerd met NTFS, de standaardindeling voor Windows NT, kunt u de slaapstand niet gebruiken.

1. Start het programma ThinkPad Configuratie.
2. Klik op **Energiebeheer**.
3. Klik op **Opties voor onderbreken/hervatten**.
4. Klik op **Uitschakelen aan**.
5. Klik op **OK**.

**Voor Windows XP of Windows 2000 :**

1. Start het programma ThinkPad Configuratie.
2. Klik op **Energiebeheer**.
3. Klik op de tab **Slaapstand**.
4. Selecteer het vakje voor ondersteuning van de slaapstand.
5. Klik op **OK**.

**Opmerking:** U kunt alleen naar de slaapstand gaan door op Fn+F12 te drukken als het stuurprogramma voor energiebeheer van Windows XP of Windows 2000 geïnstalleerd is.

**Probleem:**

Onder Windows XP lukt het niet om het scherm leeg te maken met Fn+F3.

**Oplossing:**

Onder Windows XP is het mogelijk dat meerdere gebruikers tegelijkertijd zijn aangemeld op het systeem. Als u de eerste gebruiker bent die zich bij

uw computer heeft aangemeld, kunt u de toetsencombinatie Fn+F3 gebruiken. Anders werkt de toetsencombinatie niet op uw computer.

### Problemen met het LCD-scherm

**Probleem:**

Er verschijnt niets op het scherm.

**Oplossing:**

- Met Fn+F7 kunt u het beeld op het LCD-scherm herstellen.

**Opmerking:** Als u de toetscombinatie Fn+F7 gebruikt voor het activeren van een presentatieschema, druk dan binnen drie seconden ten minste driemaal op Fn+F7 om het beeld op het computerscherm te herstellen.

- Als u werkt met de AC-adapter of de batterij, en het (groene) lampje voor de batterijstatus is aan, kunt u met Fn+Home een lichter beeld krijgen.
- Als het (groene) statuslampje voor de spaarstand Standby aan is, kunt u met de knop Fn het systeem uit de spaarstand Standby halen.
- Als het probleem hierdoor niet wordt verholpen, volg dan de aanwijzingen in de kolom "Oplossing" voor het onderstaande probleem.

**Probleem:**

De weergave op het scherm is onleesbaar of vervormd.

**Oplossing:**

Zorg ervoor dat:

- Het beeldschermstuurprogramma op de juiste manier is geïnstalleerd.
- De schermresolutie en de kleurkwaliteit goed zijn ingesteld.
- Het beeldschermtype goed is ingesteld.

U kunt deze instellingen als volgt controleren:

**Voor Windows XP en Windows 2000:**

Open het venster Eigenschappen voor beeldscherm.

1. Klik op de tab **Instellingen**.
2. Controleer of de schermresolutie en de kleurkwaliteit goed zijn ingesteld.
3. Klik op **Geavanceerd**.
4. Klik op de tab **Adapter**.
5. Controleer of "ATI Mobility RADEON xxxxx", "ATI Mobility FIRE GL xxxxx" of "Intel xxxxx" wordt afgebeeld in het venster met adapterinformatie.

**Opmerking:** De naam van het stuurprogramma, xxxxx, hangt af van de videochip die in uw computer is geïnstalleerd.

6. Klik op de knop **Eigenschappen**. Controleer in het kader "Apparaat-status" of het apparaat correct functioneert. Klik op de knop **Probleemoplosser** als dat niet het geval is.
7. Klik op de tab **Monitor**.
8. Controleer of de informatie correct is.
9. Klik op de knop **Eigenschappen**. Controleer in het kader "Apparaat-status" of het apparaat correct functioneert. Zo niet, klik dan op de knop **Probleemoplosser**.

**Probleem:**

Het beeldscherm blijft aan staan, zelfs nadat de computer is uitgeschakeld.

**Oplossing:**

Houd de aan/uit-knop vier seconden of langer ingedrukt om de computer uit te schakelen en schakel de computer vervolgens weer in.

**Probleem:**

Iedere keer dat u de computer aanzet, zijn er puntjes die ontbreken, oplichten of de verkeerde kleur hebben.

**Oplossing:**

Dit is een intrinsieke eigenschap van de TFT-technologie. Het beeldscherm van de computer bestaat uit een zeer groot aantal TFT's (thin-film transistors). Een klein aantal daarvan ontbreekt, heeft de verkeerde kleur of licht op.

**Probleem:**

Wanneer u een DVD probeert af te spelen, verschijnt er een bericht dat er geen overlayvenster kan worden gemaakt.

*of*

De weergave is slecht of is er in het geheel geen weergave als u een video of DVD afspeelt, of bij spelletjes.

**Oplossing**

Voer een van de volgende handelingen uit:

- Als u 32-bits kleurenweergave gebruikt, moet u de kleurdiepte wijzigen in 16-bits.
- Als u een bureaublad van  $1280 \times 1024$  of groter gebruikt, stel het bureaublad en de kleurdiepte dan lager in.

## Batterijproblemen

**Probleem:**

De batterij wordt in de standaard oplaadtijd voor uw computer niet helemaal opgeladen met de uitschakelmethode.

**Oplossing:**

Mogelijk is de batterij te ver ontladen. Doe het volgende:

1. Zet de computer uit.
2. Zorg dat de te ver ontladen batterij in de computer is geplaatst.

3. Sluit de AC-adapter aan op de computer en laat de batterij opladen.

Als u een optionele Snellader bij de hand hebt, gebruik die dan om de te ver ontladen batterij op te laden.

Als de batterij na 24 nog niet helemaal is opgeladen, moet u een nieuwe batterij gebruiken.

**Probleem:**

De computer stopt terwijl de statusindicator niet aangeeft dat de batterij leeg is.

*of*

De computer blijft werken terwijl de statusindicator aangeeft dat de batterij leeg is.

**Oplossing:**

Ontlaad de batter en laad hem weer op.

**Probleem:**

De werkingsduur van een volledig opgeladen batterij is kort.

**Oplossing:**

Ontlaad de batter en laad hem weer op. Als de werkingsduur van de batterij dan nog steeds kort is, moet u een nieuwe batterij gebruiken.

**Probleem:**

De computer werkt niet, terwijl de batterij helemaal is opgeladen.

**Oplossing:**

Mogelijk is de bescherming tegen overbelasting van de batterij actief. Zet de computer één minuut uit om de bescherming uit te zetten; zet de computer daarna weer aan.

**Probleem**

De batterij wordt niet opgeladen.

**Oplossing**

Als de batterij te heet is, kan hij niet worden opgeladen. Als de batterij warm aanvoelt, haal hem dan uit de computer en laat hem afkoelen tot kamertemperatuur. Als de batterij is afgekoeld, plaatst u hem weer in de computer en laadt u hem opnieuw op. Kan de batterij dan nog steeds niet worden opgeladen, laat hem dan nazien.

### Problemen met het vaste-schijfstation

**Probleem:**

Het vaste-schijfstation maakt af en toe een ratelend geluid.

**Oplossing:**

Het ratelende geluid is te horen als:

- Het vaste-schijfstation begint of stopt met het lezen of schrijven van gegevens.

- U het vaste-schijfstation draagt.
- U de computer draagt.

Dit zweven is een normale eigenschap van het vaste-schijfstation en geen defect.

**Probleem:**

Het vaste-schijfstation werkt niet.

**Oplossing:**

Controleer in het menu Startup van het IBM BIOS Setup of het vaste-schijfstation wordt genoemd in de lijst "Boot priority order". Staat het station in de lijst "Excluded from boot order", dan is het uitgeschakeld. Selecteer het station in de lijst en druk op de toets "x". Hiermee wordt het station naar de lijst "Boot priority order" verplaatst.

## Een opstartprobleem

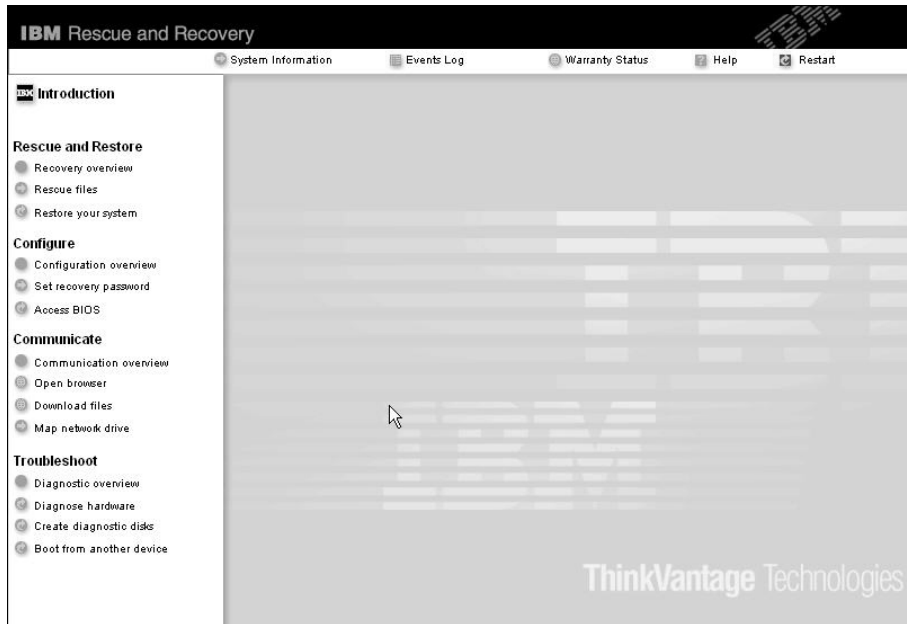
**Probleem:**

Het besturingssysteem Microsoft Windows start niet op.

**Oplossing:**

Gebruik IBM Rescue and Recovery bij het oplossen of identificeren van het probleem. Het starten van IBM Rescue and Recovery is heel eenvoudig. U opent IBM Rescue and Recovery als volgt:

1. Zet de computer uit en zet hem weer aan.
2. Kijk tijdens het opstarten goed naar het scherm. Als het bericht "**Druk op de blauwe Access IBM-knop om de normale opstartprocedure te onderbreken**" linksonder op het scherm wordt afgebeeld, drukt u op de blauwe Access IBM-knop. IBM Rescue and Recovery wordt dan geopend. Een venster als het volgende wordt afgebeeld:



3. Nadat IBM Rescue and Recovery is geopend, kunt u het volgende doen:

- Uw bestanden **Veiligstellen en herstellen** - Hiermee kunt u backups maken van uw bestanden, mappen en backups.
- Uw systeem **Configureren** - Hiermee kunt u systeeminstellingen en wachtwoorden opgeven.
- **Communiceren** - Hiermee kunt u toegang krijgen tot internet en verbinding maken met de ondersteuningswebsite van IBM.
- **Problemen oplossen** - Hiermee kunt u de oorzaak van een probleem opsporen.

In het bovenste deelvenster van IBM Rescue and Recovery kunt u op de onderstaande items klikken om andere pagina's te openen of om het programma te sluiten:

- Met behulp van de **Eventlogboekviewer** kunt u een logboek bekijken dat informatie bevat over events, of taken, die samenhangen met de werking van Rescue and Recovery.
- Met **Systeeminformatie** kunt u belangrijke informatie over de hardware en software van uw computer bekijken. In geval van problemen kan deze informatie van groot belang zijn voor het stellen van een diagnose.
- Met **Garantiestatus** kunt u er achter komen wanneer de garantieperiode afloopt, welke servicevoorwaarden er voor de computer gelden en welke vervangende onderdelen er beschikbaar zijn.

- In **Help** vindt u informatie over de diverse functies die beschikbaar zijn in IBM Rescue and Recovery.
- Met **Opnieuw opstarten** sluit u IBM Rescue and Recovery af. De onderbroken opstartprocedure wordt dan hervat.

### **Problemen met controle van de vingerafdruk**

Als met uw vinger(s) het volgende aan de hand is, kan het zijn dat de registratie of verificatie niet goed werkt:

- Uw vinger is sterk gerimpeld.
- Uw vinger is ruw of u hebt er een verwonding aan.
- Uw vinger is zeer droog.
- Uw vinger is niet schoon.
- De huid van uw vinger is heel anders dan op het moment dat u uw vingerafdruk registreerde.
- Uw vinger is nat.
- U gebruikt een andere vinger dan toen u uw vingerafdruk registreerde.

U kunt dit als volgt proberen te verhelpen:

- Was uw handen en droog ze goed af.
- Registreer uw vingerafdruk opnieuw, maar gebruik nu een andere vinger.
- Als uw handen te droog zijn, smeer ze dan in met crème.

### **Overige problemen**

#### **Probleem:**

De computer loopt vast of accepteert geen invoer.

#### **Oplossing:**

De computer kan vastlopen als hij tijdens een communicatiebewerking naar de spaarstand Standby gaat. Schakel de timer voor de spaarstand Standby uit als de computer aangesloten is op een netwerk.

Om de computer uit te schakelen, houdt u de aan/uit-knop vier seconden of langer ingedrukt.

#### **Probleem:**

De computer start niet op vanaf het gekozen apparaat, bijvoorbeeld het diskteststation.

#### **Oplossing:**

Kijk in het menu Startup van het programma IBM BIOS Setup. Controleer of de opstartvolgorde in het programma IBM BIOS Setup zo is ingesteld dat de computer opstart vanaf het gewenste opstartapparaat.

Controleer ook of het opstartapparaat is ingeschakeld. Controleer in het menu Startup van het IBM BIOS Setup of het apparaat wordt genoemd in de lijst "Boot priority order". Staat het station in de lijst "Excluded from

boot order", dan is het uitgeschakeld. Selecteer het station in de lijst en druk op de toets "x". Hiermee wordt het station naar de lijst "Boot priority order" verplaatst.

**Probleem:**

De computer reageert niet.

**Oplossing:**

IRQ's voor de PCI zijn allemaal ingesteld op 11. De computer reageert niet omdat de IRQ niet kan worden gedeeld met andere apparaten. Raadpleeg het programma ThinkPad Configuratie.

**Probleem:**

Windows NT start niet op, maar het bericht dat Windows NT wordt geladen blijft op het scherm staan.

**Oplossing:**

De USB-instelling kan zijn gewijzigd in Enabled (Ingeschakeld). In dat geval kan er tijdens het opstarten een conflict ontstaan bij de toewijzing van geheugenresources. U kunt deze instelling uitschakelen met behulp van het programma IBM BIOS Setup.

1. Zet de computer uit en weer aan. Druk dan, terwijl het bericht "Druk op de blauwe Access IBM-knop om de normale opstartprocedure te onderbreken" linksonder op het scherm wordt afgebeeld, op de blauwe knop Access IBM. Het scherm van IBM Rescue and Recovery verschijnt.
2. Klik op **Naar het BIOS gaan**. Er verschijnt een venster waarin wordt aangegeven dat het systeem opnieuw moet worden opgestart.
3. Klik op **Ja**. De computer wordt opnieuw opgestart en het menu van IBM BIOS Setup verschijnt.
4. Met de cursortoetsen selecteert u **Config**. Druk vervolgens op Enter.
5. Selecteer **USB** door op Enter te drukken.
6. Selecteer met de toets F5 of F6 de optie **Disable** en druk op Enter.
7. Druk op F10 en Enter om deze instelling op te slaan en het programma af te sluiten.

**Probleem:**

De computer kan geen CD afspelen of levert een slechte geluidskwaliteit.

**Oplossing:**

Zorg dat de schijf voldoet aan de landelijke standaarden. Doorgaans staat er een CD-logo op het label voor een CD die voldoet aan de lokale standaarden. Wanneer u niet een dergelijke CD gebruikt, wordt niet gegarandeerd dat de schijf kan worden afgespeeld of dat de geluidskwaliteit acceptabel is.



**Probleem:**

DVD's worden niet vloeiend afgespeeld in Windows 2000.

**Oplossing:**

Dit probleem kan optreden als u voor de Intel SpeedStep®-technologie de optie voor maximale werkingsduur van de batterij kiest. Deze werkstand is bedoeld om de werkingsduur van de batterij te verlengen door over te schakelen tussen de normale lage processorsnelheid en de helft van die snelheid, afhankelijk van de mate waarin de processor in gebruik is. Als het gebruik toeneemt, stelt Intel SpeedStep de snelheid in op de hoogste van de lage snelheden. De werking van de computer in deze werkstand kan de prestaties van de processor ernstig verminderen en daardoor het afspelen van een DVD-schijf ontregelen.

Om dit probleem te verminderen of te voorkomen, hebt u de volgende drie werkstanden tot uw beschikking:

- **Maximale prestaties:** Hierdoor wordt de processorsnelheid altijd hoog gehouden.
- **Automatisch:** Hierdoor schakelt de processor heen en weer tussen hoge en lage snelheid, afhankelijk van het gebruik van de processor. Als het gebruik toeneemt, stelt Intel SpeedStep de snelheid in op Hoog.
- **Maximale prestaties (batterij):** Hierdoor wordt de processorsnelheid altijd laag gehouden.

U kunt als volgt een modus kiezen:

1. Start het programma ThinkPad Configuratie.
2. Klik op **Energiebeheer**.
3. Klik op de tab **Intel SpeedStep technology**.
4. Selecteer in de lijst de gewenste werkstand.
5. Klik op **OK**.

**Probleem:**

U kunt geen verbinding maken met behulp van de ingebouwde draadloze (wireless) netwerkkaart.

**Oplossing:**

Als het computerscherm dicht is, opent u het en probeert u het opnieuw.

**Probleem:**

Als Windows 2000 het besturingssysteem is en u maakt gebruik van een USB 1.x-apparaat, kan de computer bij het overschakelen vanuit een slaapstand naar de normale werking het bericht "Onveilige verwijdering van apparaat" genereren.

**Oplossing:**

U kunt dit bericht zonder problemen sluiten. Het wordt afgebeeld vanwege een Windows 2000-probleem met het USB 2.0-stuurprogramma. Raadpleeg voor meer gedetailleerde informatie het gedeelte More Information van de Microsoft Knowledge Base 328580 en 323754. Ga naar de homepage van Microsoft Knowledge Base op <http://support.microsoft.com/>, typ het nummer van het gewenste Knowledge Base-artikel in het zoekveld en klik op de knop Search.

**Probleem:**

Een bepaald programma wordt niet goed uitgevoerd.

**Oplossing:**

Controleer of het probleem niet door het programma zelf wordt veroorzaakt.

Controleer of uw computer genoeg geheugen heeft om het programma te kunnen uitvoeren. Raadpleeg daarbij de documentatie van het programma.

Controleer of:

- Het programma wel geschikt is voor uw besturingssysteem.
- Andere programma's wel goed werken op de computer.
- De vereiste stuurprogramma's geïnstalleerd zijn.
- Het programma op een andere computer wel werkt.

Als er bij het werken met het programma een foutbericht verschijnt, zoek dat dan op in de documentatie van het programma.

De volgende programma's werken niet goed op uw ThinkPad-computer. Download de nieuwste versie van de volgende website:

- IBM ThinkPad 2.5 inch Hard Disk Drive Firmware Update Utility (updateprogramma voor de firmware van IBM 2,5-inch vaste-schijfstation), versies van vóór 24 januari 2005: De nieuwste versie is beschikbaar op <http://www.ibm.com/support/us/>
- Drive Fitness Test (v3.99 of eerder): De nieuwste versie is beschikbaar op <http://www.hitachigst.com/hdd/support/download.htm>

**Opmerkingen:**

1. IBM kan niet garanderen dat de Drive Fitness Test correct werkt.
2. Als u een aanvullend vaste-schijfstation wilt gebruiken, update de firmware dan naar de meest recente versie.

Als het programma nog steeds niet goed wordt uitgevoerd, kunt u contact opnemen met het verkooppunt of met een onderhoudstechnicus.

---

## IBM BIOS Setup starten

Op uw computer is een programma met de naam IBM BIOS Setup geïnstalleerd, waarmee u verschillende parameters kunt selecteren.

- Config: Voor het instellen van de configuratie van de computer.
- Date/Time: Voor het instellen van de datum en tijd.
- Security: Voor het instellen van de beveiligingsvoorzieningen.
- Startup: Voor het instellen van het opstartapparaat.
- Restart: Voor het opnieuw opstarten van het systeem.

**Opmerking:** Veel van deze parameters kunt u gemakkelijker instellen met behulp van het programma ThinkPad Configuratie.

Op het programma IBM BIOS Setup te starten, doet u het volgende:

1. Om verlies van gegevens te voorkomen, kunt u het beste een backup maken van uw gegevens en van het computerregister. Raadpleeg voor meer informatie het gedeelte over het maken van backups en het herstellen van gegevens in Access IBM, het ingebouwde Help-systeem.
2. Zorg dat er geen diskette in het diskettestation zit en zet de computer uit.
3. Zet de computer aan, wacht tot het bericht "Druk op de blauwe Access IBM-knop om de normale opstartprocedure te onderbreken" linksonder op het scherm wordt afgebeeld en druk dan meteen op druk op de Access IBM-knop. IBM Rescue and Recovery wordt geopend.
4. Klik op **Naar het BIOS gaan**. Er verschijnt een venster waarin wordt aangegeven dat het systeem opnieuw moet worden opgestart.
5. Klik op **Ja**. De computer wordt opnieuw opgestart en het menu van IBM BIOS Setup verschijnt.

Als u een beheerderswachtwoord hebt ingesteld, verschijnt het menu van het programma IBM BIOS Setup pas nadat u het wachtwoord hebt ingevoerd. U kunt het programma weliswaar ook starten door op de Enter-toets te drukken in plaats van het beheerderswachtwoord op te geven, maar dan kunt u de door het wachtwoord beschermde instellingen niet wijzigen. Voor meer informatie kunt u de online Help raadplegen.

6. Ga, met behulp van de cursortoetsen, naar de optie die u wilt wijzigen. Wanneer de gewenste optie geaccentueerd wordt, drukt u op Enter. Er verschijnt een submenu.
7. Breng de gewenste wijzigingen aan. Om de waarde van een optie te wijzigen, gebruikt u de toetsen F5 en F6. Als de optie een submenu heeft, kunt u dit oproepen door op Enter te drukken.
8. Druk op F3 of Esc om het submenu weer te verlaten. Als u in een genest submenu zit, drukt u net zo vaak op de Esc-toets totdat u weer in het hoofdmenu van het programma IBM BIOS Setup terechtkomt.

**Opmerking:** Als u de instellingen weer terug wilt zetten op de oorspronkelijke waarden, drukt u op F9 om de standaardinstellingen te laden. U kunt ook een optie in het vervolgmenu "Restart" selecteren om de standaardwaarden te laden of de wijzigingen ongedaan te maken.

9. Selecteer Restart en druk op Enter. Plaats de cursor op de gewenste optie voordat u de computer opnieuw opstart; druk daarna op Enter. De computer wordt opnieuw opgestart.

---

### Vooraf geïnstalleerde software herstellen

De vaste schijf van de computer beschikt over een verborgen, beschermd gebied waarin zich backups bevinden. In dit gebied bevindt zich een volledige backup van de vaste schijf zoals die bij fabricage is gemaakt, alsmede een programma met de naam IBM Rescue and Recovery.

Als u een backupbewerking hebt uitgevoerd met het programma Rescue and Recovery, dan hebt u tevens minimaal één backup die de inhoud van de vaste schijf op een specifiek moment bevat. Een dergelijke backup kan op de vaste schijf, op een netwerkschijf of op een verwisselbaar opslagmedium staan; dit is afhankelijk van de opties die u bij het maken van de backup hebt geselecteerd.

U kunt Rescue and Recovery of IBM Rescue and Recovery gebruiken om de inhoud van de vaste schijf aan de hand van een opgeslagen backup te herstellen in een eerdere toestand. IBM Rescue and Recovery wordt onafhankelijk van het besturingssysteem uitgevoerd. Het is daardoor mogelijk om het te starten door op de blauwe Access IBM-knop te drukken wanneer daartoe tijdens de opstartprocedure een bericht wordt afgebeeld.

Zodra IBM Rescue and Recovery is geopend, kunt u een herstelbewerking uitvoeren, zelfs wanneer Windows niet kan worden gestart. Meer informatie over het werken met Rescue and Recovery vindt u in de onderwerpen over gegevensherstel en over Rescue and Recovery in Access IBM.

Als u de oorspronkelijke inhoud wilt terugzetten op de vaste schijf, gaat u als volgt te werk:

#### **Opmerkingen:**

1. Als er tijdens de herstelbewerking geen optisch station op de ThinkPad-computer is aangesloten, wordt de DVD-software en de software voor het opnemen van CD's niet geïnstalleerd. Om ervoor te zorgen dat de software correct wordt geïnstalleerd, installeert u het optische station in de Ultrabay Slim voordat u een herstelbewerking uitvoert.
2. Het herstelproces kan 2 uur duren.

**Attentie:** Bij het herstelproces worden alle bestanden op de primaire partitie van de vaste schijf (meestal station C:) gewist. Voordat er gegevens worden overschreven, wordt u echter in de gelegenheid gesteld om een of meer bestanden op te slaan op een ander medium.

1. Indien mogelijk, slaat u alle bestanden op en sluit u het besturingssysteem af.
2. Zet de computer minstens vijf seconden uit.
3. Zet de computer aan. Let goed op het scherm. Druk op de Access IBM-knop terwijl het bericht "Druk op de blauwe Access IBM-knop om de normale opstartprocedure te onderbreken" linksonder op het scherm wordt afgebeeld. IBM Rescue and Recovery wordt geopend.
4. Klik op **Uw systeem herstellen**.
5. Klik op **Mijn vaste-schijfstation terugbrengen in de oorspronkelijke status (af fabriek)** en daarna op **Volgende**.
6. Volg de aanwijzingen op het scherm.
7. Zodra de herstelprocedure is voltooid, drukt u op de Enter-toets. De computer wordt opnieuw opgestart met het oorspronkelijke besturingssysteem, compleet met toepassings- en stuurprogramma's.

---

## Het vaste-schijfstation vervangen

U kunt de opslagcapaciteit van uw computer vergroten door het ingebouwde vaste-schijfstation te vervangen door een vaste-schijfstation met een hogere capaciteit. U kunt een nieuw vaste-schijfstation aanschaffen bij een IBM-dealer of via een IBM-vertegenwoordiger.

### Opmerkingen:

1. Vervang het vaste-schijfstation alleen als u een groter station wilt installeren of als reparatie noodzakelijk is. De aansluitingen en het compartiment van het vaste-schijfstation zijn niet ontworpen voor het regelmatig verwisselen van het station.
2. Als u een optioneel vaste-schijfstation bestelt, worden IBM Rescue and Recovery en het Herstelprogramma daar niet bij geleverd.

### Attentie

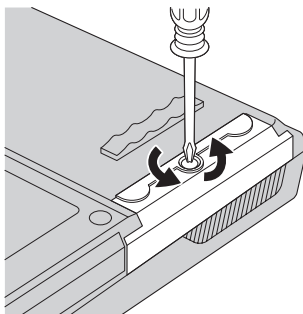
#### Behandeling van het vaste-schijfstation

- Laat het station nooit vallen en stel het niet bloot aan mechanische schokken. Leg het station op een zachte ondergrond die schokken opvangt.
- Oefen nooit druk uit op de kap van het station.
- Raak de aansluiting niet aan.

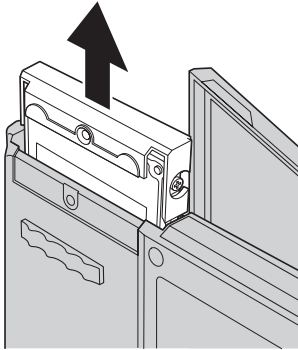
Het station is heel gevoelig. Verkeerde behandeling kan ertoe leiden dat het station beschadigd raakt en dat de gegevens op de vaste schijf verloren gaan. Voordat u het vaste-schijfstation verwijdert, moet u een reservekopie maken van al uw bestanden op de vaste schijf. Vervolgens kunt u de computer uitschakelen. Verwijder het station nooit terwijl de computer in bedrijf is of in de spaarstand Standby of de slaapstand staat.

Om het vaste-schijfstation te vervangen, gaat u als volgt te werk:

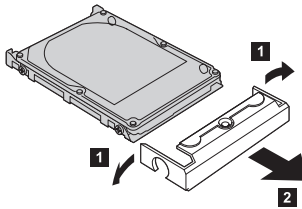
1. **Zet de computer uit** en ontkoppel de AC-adapter en alle kabels van de computer.
2. Sluit het LCD-scherm en leg de computer op zijn kop.
3. Verwijder de batterij.
4. Verwijder de schroef waarmee het vaste-schijfstation is bevestigd.



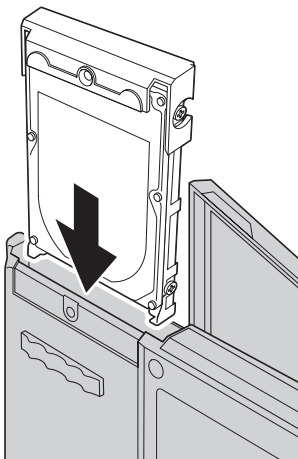
5. Open het LCD-scherm, plaats de computer op zijn zijkant en verwijder het vaste-schijfstation door dit aan het kapje uit de computer te trekken.



6. Haal het kapje van het vaste-schijfstation af.



7. Plaats het kapje op het nieuwe vaste-schijfstation.
8. Plaats het vaste-schijfstation in het compartiment en zet het stevig vast.



9. Sluit het LCD-scherm en leg de computer ondersteboven. Breng de schroef weer aan.
10. Zet de batterij weer op zijn plaats.
11. Draai de computer weer om. Sluit de AC-adapter en de kabels aan.

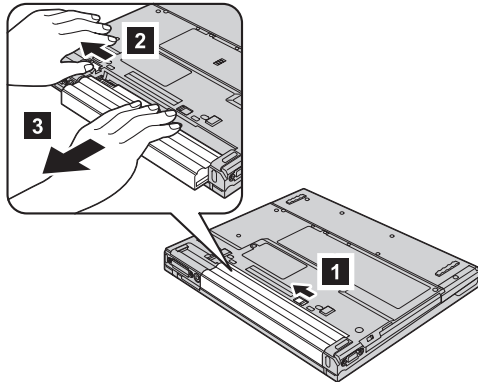
## De batterij vervangen

1. Zet de computer uit of ga naar de slaapstand. Ontkoppel de AC-adapter en alle kabels van de computer.

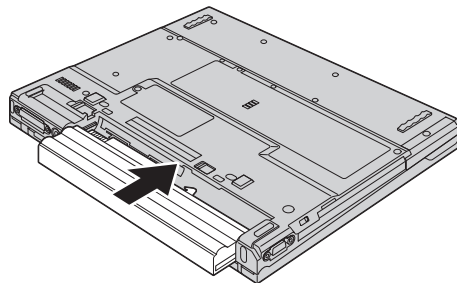
**Opmerking:** Als u een PC-kaart gebruikt, bestaat de kans dat de computer niet naar de slaapstand kan gaan. Als dat het geval is, zet de computer dan eerst uit.

2. Sluit het LCD-scherm en leg de computer op zijn kop.
3. Er zijn twee batterijvergrendelingen. Schuif de vergrendeling boven de batterij naar links om deze los te maken **1**. Schuif vervolgens de andere vergrendeling naar links om deze los te maken **2**. Houd de tweede vergrendeling in de ontgrendelde positie terwijl u de batterij verwijdert.

**Opmerking:** Het 15-inch model heeft slechts één batterijgrendel, die zich links van de batterij bevindt.

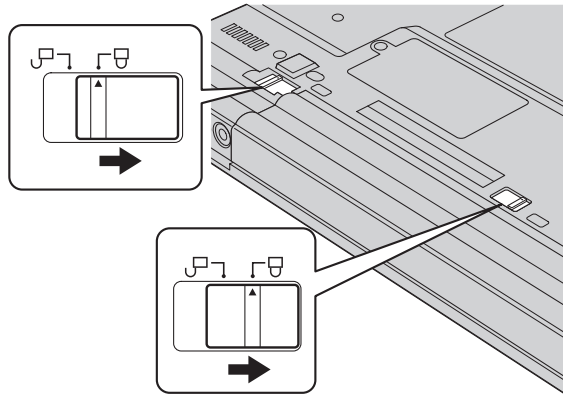


4. Plaats een volledig geladen batterij.



5. Zet de batterijvergrendelingen terug in de vergrendelde stand.





6. Draai de computer weer om. Sluit de AC-adapter en de kabels aan.



---

## Hoofdstuk 3. Hulp en service aanvragen

Hulp en service aanvragen . . . . .	44	IBM bellen . . . . .	44
Hulp via internet . . . . .	44	Wereldwijde ondersteuning . . . . .	48

## Hulp en service aanvragen

Als u hulp, service of technische assistentie nodig hebt, of gewoon meer wilt weten over IBM-producten, staan u legio informatiebronnen van IBM ter beschikking. In dit gedeelte leest u waar u terecht kunt voor meer informatie over IBM en IBM-producten, wat u moet doen als er problemen met de computer zijn en wie u kunt bellen als er onderhoud of service moet worden uitgevoerd.

De Microsoft Service Packs zijn de nieuwste softwarebron voor productupdates voor Windows. Ze zijn beschikbaar als download op internet (hieraan kunnen verbindingskosten verbonden zijn) of op CD-ROM. Voor specifieke informatie en links gaat u naar [www.microsoft.com](http://www.microsoft.com). IBM biedt technische ondersteuning ("Up and Running") bij de installatie van, of vragen met betrekking tot, Service Packs voor het door IBM vooraf geïnstalleerde Microsoft Windows-product. Voor informatie kunt u contact opnemen met het IBM Support Center. Telefoonnummers vindt u in "Telefoonlijst wereldwijd" op pagina 76.

---

## Hulp via internet

De IBM-website op Internet biedt de allerlaatste informatie over IBM PC-producten en -ondersteuning. Het adres van de homepage van IBM Personal Computing is [www.ibm.com/pc](http://www.ibm.com/pc)

IBM biedt een uitgebreide website die geheel is gewijd aan mobiel computergebruik en ThinkPad-computers. Het adres is [www.ibm.com/pc/support](http://www.ibm.com/pc/support). Raadpleeg deze website voor meer informatie over het oplossen van problemen, andere functies van uw computer en opties die uw ThinkPad-computer nog gebruiksvriendelijker kunnen maken.

---

## IBM bellen

Als er een probleem is en u hebt geprobeerd het zelf op te lossen, maar u blijkt hulp nodig te hebben, dan kunt u tijdens de garantieperiode voor telefonische ondersteuning en informatie terecht bij het PC Support Center van IBM. Tijdens de garantieperiode zijn de volgende services beschikbaar:

- **Probleembepaling:** Speciaal opgeleid personeel staat tot uw beschikking om u te helpen vast te stellen of er sprake is van een hardwareprobleem en zo ja, wat er gedaan moet worden.
- **Reparatie van IBM-hardware:** Als er is vastgesteld dat het probleem een hardwareprobleem is van een IBM-product dat onder de garantie valt, staat ons personeel klaar om u te helpen met reparatie of onderhoud.

- Wijzigingen in het ontwerp: Een heel enkele keer komt het voor dat er, na de verkoop, wijzigingen in een product moeten worden aangebracht. IBM of uw IBM-dealer zal dergelijke technische wijzigingen meestal in uw hardware aanbrengen.

De volgende items vallen niet onder de garantie:

- Vervanging of gebruik van onderdelen die niet van IBM zijn of die buiten de IBM-garantie vallen.

**Opmerking:** Alle onderdelen onder garantie hebben een uit zeven tekens bestaande identificatiecode met de indeling IBM FRU  
XXXXXXX

- Opsporing van de oorzaak van softwareproblemen
- Configuratie van het BIOS als onderdeel van een installatie of upgrade
- Wijzigingen of upgrades van stuurprogramma's
- Installatie en onderhoud van netwerkbesturingssystemen
- Installatie en onderhoud van toepassingsprogramma's

Raadpleeg de IBM garantiebepalingen voor een volledig overzicht van de bepalingen en voorwaarden. Bewaar altijd uw aankoopbewijs om recht te blijven houden op de garantieservice.

Probeer om tijdens het telefoongesprek bij de computer te zitten. Controleer voordat u belt of u de meest recente stuurprogramma's en systeemupdates hebt gedownload, de diagnoseprogramma's hebt uitgevoerd en alle systeemgegevens hebt genoteerd. Als u technische hulp inroept, zorg dan dat u het volgende bij de hand hebt:

- Machinetype en Model
- Serienummers van uw computer, beeldscherm en andere componenten of uw aankoopbewijs
- Een beschrijving van het probleem
- De precieze bewoordingen van eventuele foutberichten
- Gegevens over de configuratie (hardware en software)

## Telefoonnummers

**Opmerking:** Telefoonnummers kunnen zonder bericht worden gewijzigd. De meest recente lijst met telefoonnummers en de openingstijden van IBM Support Centers vindt u op de Support-website [powwww.ibm.com/pc/support](http://powwww.ibm.com/pc/support)

Land of regio	Taal	Telefoonnummer
Afrika		+44(0)1475 555 055
Argentinië	Spaans	0800-666-0011
Australië	Engels	131-426
Oostenrijk	Duits	01-24592-5901
Bolivia	Spaans	0800-0189
België	Nederlands	02-210 9820
	Frans	02-210 9800
Brazilië	Portugees	55-11-3889-8986
Canada	Engels / Frans	1-800-565-3344 alleen in Toronto 416-383-3344
Chili	Spaans	800-224-488
China	Mandarijns	800-810-1818
China (Hongkong S.A.R.)	Kantonees Engels Putonghua	Thuis PC 852-2825-7799 Zakelijke PC 852-8205-0333
Colombia	Spaans	980-912-3021
Costa Rica	Spaans	284-3911
Denemarken	Deens	45 20 82 00
Dominicaanse Republiek	Spaans	566-4755 566-5161 ext 8201 1-200-1929 (Gratis binnen Dominicaanse Republiek)
Ecuador	Spaans	1-800-426911 (optie 4)
El Salvador	Spaans	250-5696
Finland	Fins	09-459 69 60
Frankrijk	Frans	02 38 55 74 50
Duitsland	Duits	07032-1549 201
Guatemala	Spaans	335-8490

Land of regio	Taal	Telefoonnummer
Honduras	Spaans	Tegucigalpa & San Pedro Sula 232-4222 San Pedro Sula 552-2234
India	Engels	1600-44-6666
Indonesië	Bahasa/Indonesisch/Engels	800-140-3555
Ierland	Engels	01-815-9202
Italië	Italiaans	02-7031-6101
Japan	Japans/Engels	0120-887-874 Buitenlandse gesprekken 81-46-266-1084
Korea	Koreaans	82-2-3284-1500
Luxemburg	Frans	298-977-5063
Maleisië	Engels	1800-88-8558
Mexico	Spaans	001-866-434-2080
Midden-Oosten		+44(0)1475 555 055
Nederland	Nederlands	020-514 5770
Nieuw-Zeeland	Engels	0800-446-149
Nicaragua	Spaans	255-6658
Noorwegen	Noors	66 81 11 00
Panama	Spaans	206-6047
Peru	Spaans	0-800-50-866
Filippijnen	Engels	1800-1888-1426
Portugal	Portugees	21-892-7147
Rusland	Russisch	095-940-2000
Singapore	Engels	1800-3172-888
Spanje	Spaans	91-714-7983
Sri Lanka	Engels	94-11-2448-442 94-11-2421-066
Zweden	Zweeds	08-477 4420
Zwitserland	Duits/Frans/Italiaans	058-333-0900
Taiwan	Mandarijns	886-2-8723-9799
Thailand	Thai	1800-299-225
Turkije	Turks	00-800-446-32-041
Verenigd Koninkrijk	Engels	0-1475-555 055

Land of regio	Taal	Telefoonnummer
Verenigde Staten	Engels	1-800-IBM-SERV (1-800-426-7378)
Uruguay	Spaans	000-411-005-6649
Venezuela	Spaans	0-800-100-2011
Vietnam	Engels/Vietnamees	Ho Chi Minh (84)-8-824-1474 Hanoi (84)-4-842-6316

---

### Wereldwijde ondersteuning

Als u de computer meeneemt op reis of als u naar een ander land verhuist waar uw type ThinkPad door IBM of door geautoriseerde dealers wordt verkocht of gerepareerd, is er voor uw computer Internationale Garantieservice (International Warranty Service) beschikbaar.

Servicemethoden en procedures verschillen per land en sommige services zijn niet in alle landen beschikbaar. De Internationale Garantieservice wordt verleend conform de servicemethode (aflevering bij IBM of on-site) die geldt voor het land waar de service wordt uitgevoerd. Servicebureaus in sommige landen kunnen mogelijk geen service bieden voor alle modellen van een bepaald machinetype. In sommige landen worden er mogelijk kosten in rekening gebracht of gelden beperkingen voor service.

Om vast te stellen of uw computer in aanmerking komt voor Internationale Garantieservice, kijkt u in de lijst van landen waar de service beschikbaar is. U roept die lijst op door naar [www.ibm.com/pc/support](http://www.ibm.com/pc/support) te gaan en op **Garantie** te klikken. IBM-computers die in aanmerking komen, worden aangegeven met hun uit vier cijfers bestaande machinetype. Meer informatie over Internationale Garantieservice vindt u in Service Announcement 601-034 op [www.ibm.com](http://www.ibm.com).



---

## Bijlage A. Informatie over draadloze communicatie

---

### Compatibiliteit voor draadloze communicatie

De Wireless LAN Mini-PCI Adapter is zodanig ontworpen dat deze compatibel is met elk draadloos-LAN-product dat gebaseerd is op DSSS- (Direct Sequence Spread Spectrum) en/of OFDM- (Orthogonal Frequency Division Multiplexing) radiotechnologie. De adapter voldoet aan de volgende standaarden:

- De IEEE 802.11a/b/g Standard on Wireless LAN's, opgesteld en goedgekeurd door het Institute of Electrical and Electronics Engineers.
- De WiFi-certificatie (Wireless Fidelity), opgesteld door de WECA (Wireless Ethernet Compatibility Alliance).

De IBM *Bluetooth* Daughter Card is bedoeld om samen te werken met elk *Bluetooth*-product dat voldoet aan de *Bluetooth* Specification 1.1 en 1.2, zoals gedefinieerd door de *Bluetooth* SIG. De volgende profielen worden door de IBM *Bluetooth* Daughter Card ondersteund:

- Generic Access
- Service Discovery
- Serial Port
- Dial-up Networking
- FAX
- LAN Access met behulp van PPP
- Personal Area Network
- Generic Object Exchange
- Generic Object Push
- File Transfer
- Synchronization
- Audio Gateway
- Hoofdtelefoon met microfoon
- Printer
- Human Interface Devices (toetsenbord/muis)
- Basic Image
- Handsfree

---

### Gebruiksomgeving en uw gezondheid

De Wireless LAN Mini-PCI Adapter zendt, net als de *Bluetooth* Daughter Card en net als andere radiozendapparatuur, elektromagnetische energie op radiofrequenties uit. De hoeveelheid energie die wordt uitgezonden, is echter véél geringer dan de hoeveelheid die wordt uitgezonden door andere draadloze apparatuur, zoals bijvoorbeeld mobiele telefoons.

Aangezien de Wireless LAN Mini-PCI Adapter, evenals de *Bluetooth* Daughter Card, werkt binnen de veiligheidsnormen en -aanbevelingen voor radio-communicatie, is IBM ervan overtuigd dat deze kaarten veilig zijn voor gebruik door consumenten. Deze normen en aanbevelingen zijn een afspiegeling van de consensus die binnen de wetenschappelijke wereld heerst. Ze zijn opgesteld door wetenschappelijke panels en commissies die voortdurend bezig zijn de literatuur nauwgezet te bestuderen.

In bepaalde situaties of omgevingen kan het gebruik van de Wireless LAN Mini-PCI Adapter of de *Bluetooth* Daughter Card beperkt zijn op last van de eigenaar van het gebouw of degenen die binnen de organisatie de verantwoordelijkheid dragen. Het kan daarbij bijvoorbeeld gaan om:

- Het gebruik van de ingebouwde kaarten voor draadloze communicatie aan boord van een vliegtuig, of
- Een andere omgeving waarbij mogelijke storing van andere apparatuur of diensten als hinderlijk of gevaarlijk wordt beschouwd.

Als u niet precies weet wat het beleid is ten aanzien van het gebruik van draadloze communicatie-apparatuur in een specifieke situatie (bijvoorbeeld op vliegvelden of in ziekenhuizen), kunt u het beste, voordat u de ThinkPad aanzet, om toestemming vragen om de Wireless LAN Mini-PCI Adapter of de *Bluetooth* Daughter Card te mogen gebruiken.

---

## **Toegestane werking binnen de Verenigde Staten en Canada**

De onderstaande verklaring met betrekking tot de Extended Channel Mode is uitsluitend van toepassing indien het systeem deze functie ondersteunt. Om te controleren of dit het geval is, raadpleegt u de eigenschappen van de geïnstalleerde kaart voor draadloze communicatie aan de hand van de instructies voor de Extended Channel Mode.

Voor systemen met een 802.11b-functie voor draadloze communicatie die de Extended Channel Mode ondersteunen:

Dit apparaat mag uitsluitend worden gebruikt in combinatie met toegangspunten waarvoor het gebruik binnen het gebied waarin ze worden gebruikt, feitelijk is toegestaan. Het gebruik van dit apparaat in combinatie met een toegangspunt dat niet Wi-Fi-compatibel is en waarvan het gebruik in uw omgeving niet is toegestaan, kan in strijd zijn met de van overheidswege vastgestelde wet- en regelgeving. Raadpleeg de netwerkbeheerder, de handleiding of het goedkeuringslabel van het toegangspunt om te bepalen of het toegangspunt is goedgekeurd voor gebruik in uw specifieke land of regio.

“Extended Channel Mode” dient uitsluitend te worden gekozen indien het apparaat wordt gebruikt buiten de Verenigde Staten en Canada, dit om elk

niet-toegestaan gebruik uit te sluiten. Bij gebruik van dit apparaat in "Extended Channel Mode" buiten de Verenigde Staten en Canada mogen er wellicht frequenties worden gebruikt die in de Verenigde Staten en Canada niet zijn toegestaan. Bij gebruik in de Ad Hoc-werkstand of in combinatie met een goedgekeurd draadloos toegangspunt dat Wi-Fi-compatibel is, werkt dit apparaat in alle landen en gebieden in de toegestane werkstanden.

Vergeet niet om de geselecteerde frequenties aan te passen wanneer u naar een ander land reist.

---

## Extended Channel Mode inschakelen

De onderstaande verklaring met betrekking tot de Extended Channel Mode is uitsluitend van toepassing indien het systeem deze functie ondersteunt. Om te controleren of dit het geval is, raadpleegt u de eigenschappen van de geïnstalleerde kaart voor draadloze communicatie aan de hand van de instructies voor de Extended Channel Mode.

In andere landen dan de Verenigde Staten en Canada, worden er wellicht extra IEEE 802.11b-kanalen ondersteund. Als u problemen hebt met het tot stand brengen van een verbinding met het toegangspunt, neem dan contact op met de systeembeheerder of kijk op het toegangspunt welk kanaal er wordt gebruikt. Mocht het 802.11b-kanaal 12 of hoger zijn, dan moet u de "Extended Channel Mode" inschakelen aan de hand van de volgende procedure:

1. Start Windows 2000/XP. Meld u aan met beheerdersmachtiging.
2. Klik met de rechter muisknop op Deze Computer op het bureaublad en kies Eigenschappen.
3. Klik op de tab Hardware en vervolgens op de knop Apparaatbeheer.
4. Dubbelklik op Netwerkadapter, zoek een adapter voor draadloze communicatie op, klik met de rechter muisknop op die adapter en kies Eigenschappen.
5. Klik op de tab Geavanceerd.
6. Selecteer "Extended Channel Mode" en stel de waarde in op "Enable".

**Opmerking:** Dit geldt voor systemen met een 802.11b-functie voor draadloze communicatie die de Extended Channel Mode ondersteunen.



---

## Bijlage B. Informatie over de garantie

In deze bijlage vindt u de IBM Verklaring van Beperkte Garantie en andere informatie over de garantie op uw ThinkPad-computer.

---

### IBM Verklaring van Beperkte Garantie Z125-4753-08 04/2004

#### Deel 1 - Algemene voorwaarden

*Deze Garantieverklaring bestaat uit: Deel 1 - Algemene voorwaarden, en Deel 2 - Landspecifieke voorwaarden. De voorwaarden in Deel 2 kunnen in de plaats treden van of een wijziging vormen op die in Deel 1. De in deze Verklaring van Beperkte Garantie door IBM geboden garanties zijn uitsluitend van toepassing op Machines die u koopt voor eigen gebruik en niet om door te verkopen. De term "Machine" duidt op een IBM-machine, haar voorzieningen, conversies, upgrades, onderdelen of accessoires, of enige combinatie hiervan. De term "Machine" omvat geen softwareprogramma's, vooraf geïnstalleerd op de machine, later geïnstalleerd of anderszins. Niets in deze Verklaring van Beperkte Garantie tast enig wettelijke recht van consumenten aan waar contractueel niet van kan worden afgeweken of dat contractueel niet kan worden beperkt.*

#### **Wat door deze Garantie wordt gedekt**

*IBM garandeert dat iedere Machine 1) vrij is van gebreken in materialen en vakkundig is gemaakt, en 2) voldoet aan de officieel door IBM gepubliceerde specificaties ("Specificaties") die op aanvraag verkrijgbaar zijn. De garantieperiode voor de Machine begint op de oorspronkelijke Installatiedatum en wordt gespecificeerd in Deel 3 - Garantie-informatie. De datum op uw factuur of aankoopnota is de Installatiedatum, tenzij anders aangegeven door IBM of uw wederverkoper. Bepaalde voorzieningen, conversies en upgrades brengen verwijdering van onderdelen en het retourneren ervan naar IBM met zich mee. Onderdelen die ter vervanging van een verwijderd onderdeel worden geïnstalleerd, krijgen de onderhoudsservicestatus van het verwijderde onderdeel. Tenzij door IBM anders aangegeven, zijn deze garantiebepalingen uitsluitend van toepassing in het land of de regio waar u de Machine hebt aangeschaft.*

DEZE GARANTIES ZIJN UW UITSLUITENDE GARANTIES EN TREDEN IN DE PLAATS VAN ALLE OVERIGE GARANTIES EN VOORWAARDEN, UITDRUKKELIJK OF STILZWIJGEND, MET INBEGRIJ VAN DIE VOOR HET VOORGENOMEN GEBRUIK WAARVOOR DE MACHINE IS BESTEMD OF GESCHIKTHEID VOOR EEN BEPAALD DOEL. IN SOMMIGE STATEN OF JURISDICTIES IS HET UITSLUITEN VAN UITDRUKKELIJKE OF STILZWIJGENDE GARANTIES NIET TOEGESTAAN, ZODAT DE VOORGAANDE UITSLUITING WELLICHT NIET OP U VAN TOEPASSING IS. IN DAT GEVAL ZIJN DERGELIJKE GARANTIES IN DUUR BEPERKT TOT DE GARANTIEPERIODE. NA DIE PERIODE VERVALT ELK RECHT OP GARANTIE. IN SOMMIGE STATEN OF JURISDICTIES IS HET BEPERKEN VAN DE DUUR VAN STILZWIJGENDE GARANTIES NIET TOEGESTAAN, ZODAT DE VOORGAANDE BEPERKING WELLICHT NIET OP U VAN TOEPASSING IS.

### Wat door deze Garantie niet wordt gedekt

Het volgende wordt door deze garantie niet gedekt:

- softwareprogramma's, hetzij vooraf geïnstalleerd, hetzij bij de Machine geleverd, of later geïnstalleerd;
- storingen die voortvloeien uit misbruik (met inbegrip van, maar niet beperkt tot, gebruik van enige capaciteit of mogelijkheid van de Machine anders dan door IBM schriftelijk geautoriseerd), een ongeval, aanpassing, een ongeschikte fysieke omgeving of gebruiksomgeving, of onjuist onderhoud door u;
- storingen die zijn veroorzaakt door een product waarvoor IBM niet verantwoordelijk is; en
- niet-IBM producten, met inbegrip van die producten die IBM op uw verzoek verstrekt bij, of inbouwt in, een IBM Machine.

De garantie vervalt wanneer de identificatielabels van de Machine of van onderdelen ervan worden verwijderd of gewijzigd.

IBM garandeert niet dat de Machine zonder onderbreking of foutloos zal functioneren.

Iedere technische of andere ondersteuning die wordt verstrekt voor een Machine onder garantie, zoals assistentie bij "how-to"-vragen en vragen met betrekking tot de set-up en installatie van de Machine, wordt geleverd **ZONDER ENIGE GARANTIE**.

### Hoe u garanteservice aanvraagt

Indien de Machine gedurende de garantieperiode niet functioneert zoals gegarandeerd, neemt u contact op met IBM of uw wederverkoper om garanteservice aan te vragen. Indien u uw Machine niet bij IBM registreert, kan u worden gevraagd uw aankoopbewijs te tonen om te bewijzen dat u recht hebt op garanteservice.

### **Wat IBM doet om de problemen op te lossen**

Wanneer u contact opneemt om service aan te vragen, dient u de procedures voor probleembepaling en -oplossing die IBM opgeeft, te volgen. Een eerste diagnose van uw probleem kan worden gesteld ofwel door de technicus via de telefoon, ofwel elektronische door toegang tot een IBM-website.

Het type garantieservice dat op uw Machine van toepassing is, is aangegeven in Deel 3 - Garantie-informatie.

U bent verantwoordelijk voor het downloaden en installeren van alle updates van de aangewezen Machine Code (microcode, "BIOS" (basic input/output system), hulpprogramma's, stuurprogramma's en diagnoseprogramma's die bij een IBM Machine zijn geleverd) en andere software-updates vanaf een website van IBM op internet of vanaf enig ander elektronisch medium, alsmede voor het navolgen van alle instructies die IBM verstrekt.

Indien uw probleem kan worden opgelost met behulp van een Customer Replaceable Unit ("CRU", door de gebruiker te vervangen eenheid, bijvoorbeeld toetsenbord, muis, luidspreker, geheugen, vaste-schijfstation) verzendt IBM dit onderdeel naar u zodat u het kunt installeren.

Indien de Machine gedurende de garantieperiode niet functioneert zoals gegarandeerd en uw probleem niet kan worden opgelost langs elektronische weg of via de telefoon, via het door u aanbrengen van updates aan de Machine Code of aan software, of met behulp van een CRU, zal IBM of uw wederverkoper, indien door IBM gemachtigd tot het verlenen van garantieservice, naar eigen inzicht hetzij 1) de Machine repareren om deze weer te laten functioneren zoals gegarandeerd, hetzij 2) de Machine vervangen door een ten minste gelijkwaardig exemplaar. Mocht IBM tot geen van beide in staat zijn, dan kunt u uw Machine terugbrengen naar de plaats van aanschaf en wordt het door u betaalde bedrag terugbetaald.

IBM of uw wederverkoop zal tevens bepaalde ontwerpwijzigingen ("engineering changes") die op uw Machine van toepassing zijn, beheren en installeren.

### **Vervanging van een Machine of een onderdeel**

Wanneer de garantieservice het vervangen van een Machine of een onderdeel daarvan met zich meebrengt, wordt het vervangen onderdeel eigendom van IBM of uw wederverkoper, en het vervangende onderdeel wordt uw eigendom. U verklaart dat alle verwijderde zaken echt en ongewijzigd zijn. De vervangende zaak is mogelijk niet nieuw, maar verkeert in goed werkende staat en is functioneel tenminste gelijkwaardig aan de vervangen zaak. Wat betreft verdere garantieservice krijgt de vervangende zaak de status van de vervangen zaak.

### **Uw andere verantwoordelijkheden**

Voordat IBM of uw wederverkoper tot vervanging van een Machine of een onderdeel daarvan overgaat, dient u alle voorzieningen, onderdelen, opties, wijzigingen, en aansluitingen die niet onder de garantieservice vallen te verwijderen.

Tevens verklaart u:

1. ervoor te zorgen dat de Machine vrij is van verplichtingen of beperkingen die haar vervanging in de weg staan;
2. wanneer de Machine niet uw eigendom is, ervoor te zorgen dat de eigenaar IBM of uw wederverkoper machtigt om service te verlenen voor de Machine;
3. indien van toepassing, en voordat de service wordt verleend:
  - a. de door IBM of uw wederverkoper vastgestelde procedures voor het indienen van een verzoek om serviceverlening te volgen;
  - b. te zorgen voor een backup of veilige opslag van alle programma's, gegevens, geld en waardepapieren die zich in de Machine bevinden;
  - c. voldoende, vrije en veilige toegang te verlenen om IBM in staat te stellen aan zijn verplichtingen te kunnen voldoen; en
  - d. IBM of uw wederverkoper op de hoogte te brengen van wijzigingen in de locatie van de Machine.
4. (a) ervoor zorg te dragen dat alle informatie over geïdentificeerde of identificeerbare personen (Persoonlijke Gegevens) van de Machine is gewist (voor zover technisch mogelijk), (b) het IBM, uw wederverkoper of een toeleverancier van IBM toe te staan om namens u alle resterende Persoonlijke Gegevens te verwerken zoals IBM of uw wederverkoper noodzakelijk acht ter nakoming van haar verplichtingen onder deze Verklaring van Beperkte Garantie (hetgeen kan inhouden dat de Machine voor dergelijke verwerking naar een andere IBM servicelocatie waar ook ter wereld wordt verzonden), en (c) ervoor zorg te dragen dat dergelijke verwerking niet in strijd is met de voor dergelijke Persoonlijke Gegevens geldende wet- en regelgeving.

### **Beperking van aansprakelijkheid**

IBM is uitsluitend verantwoordelijk voor verlies van, of beschadiging aan, uw Machine 1) wanneer zij in het bezit is van IBM, of 2) tijdens het vervoer ervan in die gevallen waarin de vervoerskosten voor rekening van IBM zijn.

IBM noch uw wederverkoper is verantwoordelijk voor uw vertrouwelijke, door eigendomsrechten beschermde of persoonlijke informatie die zich in een Machine bevindt die u om wat voor reden dan ook aan IBM terugzendt. Al dit soort informatie dient u van uw Machine te hebben verwijderd voordat u haar terugzendt.

Er kunnen zich omstandigheden voordoen waarin u, als gevolg van het doen of nalaten van IBM, of op basis van een andere aansprakelijkheid, gerechtigd



bent uw schade op IBM te verhalen. In een dergelijk geval is IBM, ongeacht de grond waarop uw vordering is gebaseerd, uitsluitend aansprakelijk voor:

1. schade aan zaken of wegens lichamelijk letsel; en
2. het bedrag van enige andere aantoonbare, werkelijk geleden schade, beperkt tot de prijs van de Machine (bij doorlopende periodiek vervallende bedragen geldt het bedrag over 12 maanden) waarop de vordering betrekking heeft. Binnen dit artikel vallen Machine Code en Gelicentieerde Interne Code ("LIC") eveneens onder de term "Machine".

Deze beperking geldt ook voor toeleveranciers van IBM en voor uw wederverkoper. Het is het maximumbedrag waarvoor IBM, haar toeleveranciers en uw wederverkoper gezamenlijk aansprakelijk zijn.

**IN GEEN GEVAL ZIJN IBM, HAAR TOELEVERANCIERS OF WEDERVERKOPERS AANSPRAKELIJK VOOR HET VOLGENDE, OOK NIET INDIEN ZIJ VAN DE MOGELIJKHEID HIERVAN OP DE HOOGTE ZIJN GEBRACHT: 1) VORDERINGEN DOOR DERDEN TEGEN U INGESTELD (MET UITZONDERING VAN DE HIERBOVEN ONDER SUB 1 GENOEMDE VORDERINGEN); 2) VERLIES OF BESCHADIGING VAN GEGEVENS; 3) BIJZONDERE, INCIDENTELE OF INDIRECTE SCHADE, OF VOOR ENIGE GEVOLGSCHADE; of 4) GEDERFDE WINSTEN, BEDRIJFSINKOMSTEN, GOODWILL OF verwachte BESPARINGEN. IN SOMMIGE STATEN OF JURISDICTIES IS HET UITSLUITEN OF BEPERKEN VAN INCIDENTELE OF GEVOLGSCHADE NIET TOEGESTAAN, ZODAT DEZE UITSLUITING OF BEPERKING MOGELIJK NIET OP U VAN TOEPASSING IS. IN SOMMIGE STATEN OF JURISDICTIES IS HET BEPERKEN VAN DE DUUR VAN STILZWIJGENDE GARANTIES NIET TOEGESTAAN, ZODAT DE VOORGAANDE BEPERKING WELLICHT NIET OP U VAN TOEPASSING IS.**

#### **Toepasselijk recht**

Partijen komen overeen dat het recht van het land waarin u de Machine hebt aangeschaft van toepassing is op de interpretatie en handhaving van alle rechten, plichten en verplichtingen van u en IBM die voortvloeien uit of op enigerlei wijze verband houden met de inhoud van deze Verklaring van Beperkte Garantie, ongeacht beginselen van conflicterend recht.

**DEZE GARANTIES GEVEN U SPECIFIEKE WETTELIJKE RECHTEN. DAARNAAST KUNT U NOG ANDERE RECHTEN HEBBEN DIE PER JURISDICTIE KUNNEN VERSCHILLEN.**

#### **Jurisdictie**

Op alle rechten, plichten en verplichtingen van u en IBM, die hierin zijn verwoord, is de rechtspraak van toepassing van het land waarin u de Machine hebt aangeschaft.

## Deel 2 - Landspecifieke voorwaarden

### NOORD-, MIDDEN- EN ZUID-AMERIKA

#### ARGENTINIË

**Jurisdictie:** *Het volgende is toegevoegd na de eerste zin:*

Elke uit deze Verklaring van Beperkte Garantie voortvloeiende procesvoering wordt uitsluitend behandeld door het Ordinary Commercial Court van de stad Buenos Aires.

#### BOLIVIA

**Jurisdictie:** *Het volgende is toegevoegd na de eerste zin:*

Elke uit deze Verklaring van Beperkte Garantie voortvloeiende procesvoering wordt uitsluitend behandeld door de rechtbanken van de stad La Paz.

#### BRAZILIË

**Jurisdictie:** *Het volgende is toegevoegd na de eerste zin:*

Elke uit deze Overeenkomst voortvloeiende procedure wordt uitsluitend behandeld door de rechtbank van Rio de Janeiro, RJ.

#### CHILI

**Jurisdictie:** *Het volgende is toegevoegd na de eerste zin:*

Elke uit deze Verklaring van Beperkte Garantie voortvloeiende procesvoering wordt uitsluitend behandeld door de civiele rechtbanken van Santiago.

#### COLOMBIA

**Jurisdictie:** *Het volgende is toegevoegd na de eerste zin:*

Elke uit deze Verklaring van Beperkte Garantie voortvloeiende procesvoering wordt uitsluitend behandeld door de Rechters van de Republiek Colombia.

#### EQUADOR

**Jurisdictie:** *Het volgende is toegevoegd na de eerste zin:*

Elke uit deze Verklaring van Beperkte Garantie voortvloeiende procesvoering wordt uitsluitend behandeld door de Rechters van Quito.

#### MEXICO

**Jurisdictie:** *Het volgende is toegevoegd na de eerste zin:*

Elke uit deze Verklaring van Beperkte Garantie voortvloeiende procesvoering wordt uitsluitend behandeld door de federale rechtbanken van Mexico Stad, Federaal District.

#### PARAGUAY

**Jurisdictie:** *Het volgende is toegevoegd na de eerste zin:*

Elke uit deze Verklaring van Beperkte Garantie voortvloeiende procesvoering wordt uitsluitend behandeld door de rechtbanken van de stad Asunción.

## PERU

**Jurisdictie:** *Het volgende is toegevoegd na de eerste zin:*

Elke uit deze Verklaring van Beperkte Garantie voortvloeiende procesvoering wordt uitsluitend behandeld door de Rechters en Tribunalen van het Gerechtelijk District Lima, Cercado.

**Beperking van aansprakelijkheid:** *Het volgende is toegevoegd aan het eind van deze sectie:* Overeenkomstig Artikel 1328 van het Peruviaans Burgerlijk Wetboek zijn de in dit gedeelte genoemde beperkingen en uitsluitingen niet van toepassing op schade die is veroorzaakt door moedwillig wangedrag ("dolo") of grove nalatigheid ("culpa inexcusable") van IBM.

## URUGUAY

**Jurisdictie:** *Het volgende is toegevoegd na de eerste zin:*

Elke uit deze Verklaring van Beperkte Garantie voortvloeiende procesvoering wordt uitsluitend behandeld onder de jurisdictie van de Rechtbank van de stad Montevideo.

## VENEZUELA

**Jurisdictie:** *Het volgende is toegevoegd na de eerste zin:*

Elke uit deze Verklaring van Beperkte Garantie voortvloeiende procesvoering wordt uitsluitend behandeld door de Rechtbanken van Metropolitaans Gebied van de stad Caracas.

## NOORD-AMERIKA

**Hoe u garantieservice aanvraagt:** *Het volgende is aan dit gedeelte toegevoegd:*

Voor het verkrijgen van garantieservice van IBM in Canada of de Verenigde Staten belt u 1-800-IBM-SERV (426-7378).

## CANADA

**Beperking van aansprakelijkheid:** *Het volgende treedt in de plaats van item 1 van dit gedeelte:*

1. lichamenlijk letsel (met inbegrip van overlijden) of schade aan roerende en onroerende zaken die is veroorzaakt door nalatigheid van IBM; en

**Toepasselijk recht:** *Het volgende treedt in de plaats van de zinsnede "recht van het land waarin u de Machine hebt aangeschaft" in de eerste zin:*

recht van de provincie Ontario.

## VERENIGDE STATEN

**Toepasselijk recht:** *Het volgende treedt in de plaats van de zinsnede "recht van het land waarin u de Machine hebt aangeschaft" in de eerste zin:*

recht van de staat New York.

## AZIË EN OCEANIË

## AUSTRALIË

**Wat door deze Garantie wordt gedekt:** *Het volgende is aan dit gedeelte toegevoegd:*

De garanties die in dit gedeelte worden genoemd, vormen een aanvulling op de rechten die u zou kunnen hebben op basis van de Trade Practices Act 1974 of andere, vergelijkbare wetgeving, en worden alleen beperkt door de van toepassing zijnde wetgeving.

**Beperking van aansprakelijkheid:** *Het volgende is aan dit gedeelte toegevoegd:*

Indien IBM een voorwaarde of garantie niet nakomt die wordt geïmpliceerd door de Trade Practices Act 1974 of andere, vergelijkbare wetgeving, is de aansprakelijkheid van IBM beperkt tot reparatie of vervanging van de zaken of levering van gelijkwaardige zaken. Waar die voorwaarde of garantie betrekking heeft op het recht op verkoop, stille eigendom of "clear title", of de zaken van een soort zijn dat gewoonlijk wordt aangeschaft voor persoonlijk, huishoudelijk of thuisgebruik, of consumptief gebruik, is geen van de beperkingen in deze paragraaf van toepassing.

**Toepasselijk recht:** *Het volgende treedt in de plaats van de zinsnede "recht van het land waarin u de Machine hebt aangeschaft" in de eerste zin:*  
recht van de Staat of het Territory.

## CAMBODJA EN LAOS

**Toepasselijk recht:** *Het volgende treedt in de plaats van de zinsnede "recht van het land waarin u de Machine hebt aangeschaft" in de eerste zin:*  
recht van de staat New York, Verenigde Staten van Amerika.

## CAMBODJA, INDONESIA EN LAOS

**Arbitrage:** *Het volgende wordt onder dit kopje toegevoegd:*

Geschillen die voortvloeien uit of verband houden met deze Verklaring van Beperkte Garantie worden in hoogste instantie afgedaan door arbitrage die plaatsvindt in Singapore op grond van de op dat moment geldende regels van het Arbitration Rules of Singapore International Arbitration Center (de "SIAC Rules"). Het arbitrageoordeel is definitief en voor alle partijen bindend zonder mogelijkheid van hoger beroep, is schriftelijk en vermeldt de vastgestelde feiten en de juridische conclusies.

Het aantal arbiters is drie, waarbij elk der partijen in het geding het recht heeft één arbiter te benoemen. De twee door de partijen benoemde arbiters benoemen een derde arbiter die in de behandeling zal optreden als voorzitter. Vacatures voor de post van voorzitter worden vervuld door de president van het SIAC. Andere vacatures worden opgevuld door de respectievelijke nominerende partij. De behandeling wordt hervat vanaf het stadium waarin de vacature optrad.

Indien een der partijen weigert of er anderszins niet in slaagt een arbiter te benoemen binnen 30 dagen nadat de andere partij haar arbiter heeft benoemd, is de eerst benoemde arbiter de enige arbiter, mits die arbiter op een geldige en deugdelijke wijze benoemd is.

De volledige behandeling, met inbegrip van alle documenten die daarin worden overlegd, vindt plaats in de Engelse taal. De Engelstalige versie van deze Verklaring van Beperkte Garantie prevaleert boven enige versie in een andere taal.

#### **HONGKONG S.A.R. VAN CHINA EN MACAO S.A.R. VAN CHINA**

**Toepasselijk recht:** *Het volgende treedt in de plaats van de zinsnede "recht van het land waarin u de Machine hebt aangeschaft" in de eerste zin:*  
recht van Hongkong, speciale administratieve regio van China.

#### **INDIA**

**Beperking van aansprakelijkheid:** *Het volgende treedt in de plaats van de items 1 en 2 van dit gedeelte:*

1. aansprakelijkheid voor lichamelijk letsel (met inbegrip van overlijden) of schade aan roerende en onroerende zaken is beperkt tot datgene wat is veroorzaakt door nalatigheid van IBM; en
2. voor elke andere werkelijke schade die voortvloeit uit enig niet-nakomen door IBM met betrekking tot, of op enige wijze verband houdend met, de inhoud van deze Verklaring van Beperkte Garantie, het bedrag dat u hebt betaald voor de individuele Machine waarop de vordering betrekking heeft. Binnen dit artikel vallen Machine Code en Gelicentieerde Interne Code ("LIC") ook onder de term "Machine".

**Arbitrage:** *Het volgende wordt onder dit kopje toegevoegd:*

Geschillen die voortvloeien uit of verband houden met deze Verklaring van Beperkte Garantie worden in hoogste instantie afgedaan door arbitrage die plaatsvindt in Bangalore, India, op grond van de op dat moment geldende wetten van India. Het arbitrageoordeel is definitief en voor alle partijen bindend zonder mogelijkheid van hoger beroep, is schriftelijk en vermeldt de vastgestelde feiten en de juridische conclusies.

Het aantal arbiters is drie, waarbij elk der partijen in het geding het recht heeft één arbiter te benoemen. De twee door de partijen benoemde arbiters benoemen een derde arbiter die in de behandeling zal optreden als voorzitter. Vacatures voor de post van voorzitter worden vervuld door de president van de Bar Council van India. Andere vacatures worden opgevuld door de respectievelijke nominerende partij. De behandeling wordt hervat vanaf het stadium waarin de vacature optrad.

Indien een der partijen weigert of er anderszins niet in slaagt een arbiter te benoemen binnen 30 dagen nadat de andere partij haar arbiter heeft benoemd, is de eerst benoemde arbiter de enige arbiter, mits die arbiter op een geldige en deugdelijke wijze benoemd is.

De volledige behandeling, met inbegrip van alle documenten die daarin worden overlegd, vindt plaats in de Engelse taal. De Engelstalige versie van deze Verklaring van Beperkte Garantie prevaleert boven enige versie in een andere taal.

#### **JAPAN**

**Toepasselijk recht:** *De volgende zin is aan dit gedeelte toegevoegd:*

Alle geschillen met betrekking tot deze Garantieverklaring zullen in eerste instantie onderling worden opgelost, op basis van wederzijds vertrouwen.

#### **MALEISIË**

**Beperking van aansprakelijkheid:** Het woord "**BIJZONDERE**" in Sub 3 van de vijfde alinea vervalt.

#### **NIEUW-ZEELAND**

**Wat door deze Garantie wordt gedekt:** *Het volgende is aan dit gedeelte toegevoegd:*

De garanties die in dit gedeelte worden genoemd, vormen een aanvulling op de rechten die u zou kunnen hebben op basis van de Consumer Guarantees Act 1993 of andere wetgeving die niet kan worden uitgesloten of beperkt. De Consumer Guarantees Act 1993 is niet van toepassing op zaken die IBM aan u levert ten behoeve van de uitoefening van een bedrijf zoals gedefinieerd in die Act.

**Beperking van aansprakelijkheid:** *Het volgende is aan dit gedeelte toegevoegd:*

Indien een Machine niet is verkregen ten behoeve van de uitoefening van een onderneming zoals gedefinieerd in de Consumer Guarantees Act 1993, zijn de beperkingen in dit gedeelte onderworpen aan de beperkingen in die Act.

#### **VOLKSREPUBLIC CHINA**

**Toepasselijk recht:** *Het volgende treedt in de plaats van de zinsnede recht van het land waarin u de Machine hebt aangeschaft in de eerste zin:*

recht van de staat New York, Verenigde Staten van Amerika (tenzij anders bindend voorgeschreven door het plaatselijk recht)

#### **FILIPPIJNEN**

**Beperking van aansprakelijkheid:** *De volgende tekst treedt in de plaats van item 3 van de vijfde alinea:*

**BIJZONDERE (MET INBEGRIJ VAN NOMINALE SCHADEVERGOEDING EN BOETES), MORELE, INCIDENTELE, OF INDIRECTE SCHADE VOOR ENIGE ECONOMISCHE GEVOLGSCHADE; OF**

**Arbitrage:** Het volgende wordt onder dit kopje toegevoegd:  
Geschillen die voortvloeien uit of verband houden met deze Verklaring van Bepaalde Garantie worden in hoogste instantie afgedaan door arbitrage die plaatsvindt in Metro Manilla, Filippijnen, op grond van de op dat moment geldende wetten van de Filippijnen. Het arbitrageoordeel is definitief en voor alle partijen bindend zonder mogelijkheid van hoger beroep, is schriftelijk en vermeldt de vastgestelde feiten en de juridische conclusies.

Het aantal arbiters is drie, waarbij elk der partijen in het geding het recht heeft één arbiter te benoemen. De twee door de partijen benoemde arbiters benoemen een derde arbiter die in de behandeling zal optreden als voorzitter. Vacatures voor de post van voorzitter worden vervuld door de president van het Philippine Dispute Resolution Center, Inc. Andere vacatures worden opgevuld door de respectievelijke nominerende partij. De behandeling wordt hervat vanaf het stadium waarin de vacature optrad.

Indien een der partijen weigert of er anderszins niet in slaagt een arbiter te benoemen binnen 30 dagen nadat de andere partij haar arbiter heeft benoemd, is de eerst benoemde arbiter de enige arbiter, mits die arbiter op een geldige en deugdelijke wijze benoemd is.

De volledige behandeling, met inbegrip van alle documenten die daarin worden overlegd, vindt plaats in de Engelse taal. De Engelstalige versie van deze Verklaring van Bepaalde Garantie prevaleert boven enige versie in een andere taal.

## **SINGAPORE**

**Bepanking van aansprakelijkheid:** *De woorden "bijzondere" en "economische" onder Sub 3 van de vijfde alinea vervallen.*

## **EUROPA, MIDDEN-OOSTEN, AFRIKA (EMEA)**

### ***DE VOLGENDE BEPALINGEN GELDEN VOOR ALLE EMEA-LANDEN:***

Deze Garantieverklaring is van toepassing op Machines die van IBM of van een IBM-wederverkoper zijn gekocht.

### **Hoe u garantieservice aanvraagt**

*De volgende alinea wordt toegevoegd in West-Europa (Andorra, België, Cyprus, Denemarken, Duitsland, Estland, Finland, Frankrijk, Griekenland, Hongarije, Ierland, IJsland, Italië, Letland, Liechtenstein, Litouwen, Luxemburg, Malta, Monaco, Nederland, Noorwegen, Oostenrijk, Polen, Portugal, San Marino, Slovenië, Slowakije, Spanje, Tsjechië, Vaticaanstad, Verenigd Koninkrijk, Zweden, Zwitserland, en enig ander land dat later lid wordt van de Europese Unie vanaf de datum van toelating):*

De garantie voor Machines die in West-Europa zijn aangeschaft, is geldig en toepasselijk in alle landen van West-Europa, op voorwaarde dat de Machines in die landen zijn geannonceerd en beschikbaar zijn gesteld.

Indien u een Machine aanschaft in een van de West-Europese landen, zoals hierboven vermeld, dan kunt u in elk willekeurig land uit deze groep garantieservice krijgen (1) van een tot het verlenen van garantieservice geautoriseerde IBM-wederverkoper, of (2) van IBM, op voorwaarde dat de Machine door IBM is geannonceerd en beschikbaar is gesteld in het land waarin u service wenst te ontvangen.

Indien u een Personal Computer Machine hebt aangeschaft in Albanië, Armenië, Bosnië-Herzegovina, Bulgarije, Federale Republiek Joegoslavië, Georgië, Hongarije, Kazakstan, Kirgizstan, Kroatië, de Voormalige Joegoslavische Republiek Macedonië (Former Yugoslav Republic of Macedonia, "FYROM"), Moldavië, Oekraïne, Polen, Roemenië, Rusland, Servië-Montenegro, Slovenië, Slowakije, Tsjechië of Wit-Rusland, dan kunt u in elk willekeurig land uit deze groep garantieservice krijgen (1) van een tot het verlenen van garantieservice geautoriseerde IBM-wederverkoper, of (2) van IBM.

Indien u een Machine aanschaft in een land in het Midden-Oosten of Afrika, kunt u voor die Machine garantieservice krijgen van de IBM-entiteit in het land van aankoop, indien die IBM-entiteit in dat land garantieservice verleent, of van een IBM-wederverkoper die door IBM is gemachtigd om in dat land voor die Machine garantieservice te verlenen. In Afrika is garantieservice beschikbaar binnen een straal van 50 kilometer van de door IBM gemachtigde serviceverlener. U bent verantwoordelijk voor de transportkosten voor Machines die zich buiten een straal van 50 kilometer van de door IBM gemachtigde serviceverlener bevinden.

### **Toepasselijk recht:**

*De zinsnede* "recht van het land waarin u de machine hebt aangeschaft" wordt vervangen door:

1) "het Oostenrijks recht" in **Albanië, Armenië, Azerbeidzjan, Bosnië-Herzegovina, Bulgarije, Georgië, Hongarije, Kazakstan, Kirgizstan, Kroatië, VJR Macedonië, Moldavië, Oekraïne, Oezbekistan, Polen, Roemenië, Rusland, Slowakije, Slovenië, Tadzjikistan, Turkmenistan, Wit-Rusland, en FR Joegoslavië**; 2) "het Frans recht" in **Algerije, Benin, Burkina Faso, Centraal-Afrikaanse Republiek, Comoren, Republiek Kongo, Djibouti, Democratische Republiek Kongo, Equatoriaal-Guinea, Frans-Guyana, Frans Polynesië, Gabon, Gambia, Guinee, Guinee-Bissau, Ivoorkust, Kameroen, Kaapverdië, Libanon, Madagaskar, Mali, Mauritanië, Mauritius, Mayotte, Marokko, Nieuw-Caledonië, Niger, Réunion, Senegal, Seychellen, Togo, Tsjad, Tunesië, Vanuatu en Wallis & Futuna**; 3) "het Fins recht" in **Estland, Letland en Litouwen**; 4) "het Engels recht" in **Angola, Bahrein, Botswana, Burundi,**



Egypte, Eritrea, Ethiopië, Ghana, Jemen, Jordanië, Kenia, Koeweit, Liberia, Malawi, Malta, Mozambique, Nigeria, Oeganda, Oman, Pakistan, Qatar, Rwanda, Sao Tome, Saudi-Arabië, Sierra Leone, Somalië, Tanzania, Verenigde Arabische Emiraten, het Verenigd Koninkrijk, Westelijke Jordaanoever/Gaza, Zambia en Zimbabwe; en 5) "het Zuid-Afrikaans recht" in Zuid-Afrika, Namibië, Lesotho en Swaziland.

**Jurisdictie:** *De volgende uitzonderingen worden aan dit gedeelte toegevoegd:*

1) In **Oostenrijk** ligt de keuze van de jurisdictie voor alle uit deze Verklaring van Beperkte Garantie voortvloeiende of daarmee verband houdende geschillen, met inbegrip van het bestaan ervan, bij de bevoegde rechtbank in Wenen, Oostenrijk (Binnenstad); 2) in **Angola, Bahrein, Botswana, Burundi, Egypte, Eritrea, Ethiopië, Ghana, Jemen, Jordanië, Kenia, Koeweit, Liberia, Malawi, Malta, Mozambique, Nigeria, Oeganda, Oman, Pakistan, Qatar, Rwanda, Sao Tome, Saudi-Arabië, Sierra Leone, Somalië, Tanzania, Verenigde Arabische Emiraten, Westelijke Jordaanoever/Gaza, Zambia en Zimbabwe** worden alle uit deze Verklaring van Beperkte Garantie voortvloeiende of met de uitvoering ervan verband houdende geschillen, met inbegrip van verkorte procesgang, onderworpen aan de exclusieve jurisdictie van de Engelse rechtbanken; 3) in **België en Luxemburg** zijn met betrekking tot alle uit deze Verklaring van Beperkte Garantie voortvloeiende of met de interpretatie of uitvoering ervan verband houdende geschillen, uitsluitend het recht en de rechtbanken van de hoofdstad van het land van uw geregistreerde vestiging en/of commerciële vestiging bevoegd; 4) in **Frankrijk, Algerije, Benin, Burkina Faso, Kameroen, Kaapverdië, Centraal-Afrikaanse Republiek, Tsjaad, Comoren, Republiek Kongo, Djibouti, Democratische Republiek Kongo, Equatoriaal Guinee, Frans-Guyana, Frans Polynesië, Gabon, Gambia, Guinee, Guinee-Bissau, Ivoorkust, Kameroen, Kaapverdië, Libanon, Madagaskar, Mali, Marokko, Mauritanië, Mauritius, Mayotte, Nieuw-Caledonië, Niger, Réunion, Senegal, Seychellen, Togo, Tsjaad, Tunesië, Vanuatu en Wallis & Futuna** worden alle uit deze Verklaring van Beperkte Garantie voortvloeiende of met de schending of uitvoering ervan verband houdende geschillen, met inbegrip van verkorte procesgang, uitsluitend afgedaan door het Handelshof van Parijs; 5) in **Rusland** worden alle geschillen die voortvloeien uit of verband houden met de interpretatie, de schending, de beëindiging, de nietigheid of de uitvoering van deze Verklaring van Beperkte Garantie afgedaan door het Hof van Arbitrage van Moskou; 6) in **Zuid-Afrika, Namibië, Lesotho en Swaziland** komen partijen overeen dat alle met deze Verklaring van Beperkte Garantie verband houdende geschillen worden onderworpen aan de jurisdictie van het Hooggerechtshof in Johannesburg; 7) in **Turkije** worden alle geschillen die voortvloeien uit of verband houden met deze Verklaring van Beperkte Garantie afgedaan door het Centraal (Sultanahmet) Gerechtshof van Istanboel en de Uitvoeringsdirectoraten van Istanboel, Turkije; 8) in elk van de volgende aangegeven landen wordt elke wettelijke vordering die voortvloeit uit deze Verklaring van Beperkte Garantie voorgelegd aan en exclusief afgedaan door de bevoegde rechtbank van a)

Athene voor **Griekenland**, b) Tel Aviv-Jaffa voor **Israël**, c) Milaan voor **Italië**, d) Lissabon voor **Portugal**, en e) Madrid voor **Spanje**; en 9) in het **Verenigd Koninkrijk** komen partijen overeen dat alle met deze Verklaring van Beperkte Garantie verband houdende geschillen worden onderworpen aan de jurisdictie van de Engelse rechtbanken.

**Arbitrage:** *Het volgende wordt onder dit kopje toegevoegd:*

**In Albanië, Armenië, Azerbeidzjan, Bosnië-Herzegovina, Bulgarije, Georgië, Hongarije, Kazakstan, Kirgizstan, Kroatië, de Voormalige Joegoslavische Republiek Macedonië (FYROM), Moldavië, Oekraïne, Oezbekistan, Polen, Roemenië, Rusland, Slovenië, Slowakije, Tadzjikistan, Turkmenistan, Tsjechië en Wit-Rusland en de Federale Republiek Joegoslavië** worden alle geschillen die voortvloeien uit deze Verklaring van Beperkte Garantie of in verband staan met de niet-nakoming, beëindiging of ongeldigheid ervan, in laatste instantie afgedaan onder de Regels voor Arbitrage en Bemiddeling van het Internationale Arbitragecentrum van de Federale Handelskamer in Wenen (Weense Regels), door een drietal arbiters die conform deze regels zijn aangesteld. De arbitrage vindt plaats in Wenen (Oostenrijk) en de officiële taal van de behandeling is Engels. De beslissing van de arbiters is definitief en voor beide partijen bindend. Derhalve doen beide partijen, met het oog op artikel 598 (2) van het Oostenrijks Wetboek van Burgerlijke Rechtsvordering, uitdrukkelijk afstand van de toepassing van artikel 595 (1) cijfer 7 van het Wetboek. IBM kan echter stappen ondernemen bij een bevoegde rechtbank in het land van installatie.

**In Estland, Letland en Litouwen** worden alle geschillen die voortvloeien uit deze Verklaring van Beperkte Garantie in laatste instantie afgedaan in een arbitragezaak die wordt gehouden in Helsinki, Finland, in overeenstemming met de dan geldende Finse wetgeving inzake arbitrage. Elk der partijen benoemt één arbiter. De arbiters benoemen gezamenlijk een voorzitter. Indien de arbiters geen overeenstemming kunnen bereiken over de voorzitter, wordt de voorzitter benoemd door de Centrale Kamer van Koophandel in Helsinki.

## **EUROPESE UNIE (EU)**

### ***DE VOLGENDE BEPALINGEN GELDEN VOOR ALLE EU-LANDEN:***

De garantie voor Machines die in EU-landen zijn aangeschaft, is geldig en toepasselijk in alle landen van de EU, op voorwaarde dat de Machines in die landen zijn geannonceerd en beschikbaar zijn gesteld.

**Hoe u garantieservice aanvraagt:** *Het volgende is aan dit gedeelte toegevoegd:*

Om in een van de EU-landen garantieservice van IBM aan te vragen, raadpleegt u de telefoonlijst in Deel 3 - Garantie-informatie.

U kunt contact met IBM opnemen op het volgende adres:

IBM Warranty & Service Quality Dept.

PO Box 30

Spango Valley  
Greenock  
Scotland PA16 0AH

## CONSUMENTEN

Krachtens de toepasselijke nationale wetgeving inzake de verkoop van consumentengoederen hebben consumenten bepaalde rechten. Dergelijke rechten worden niet aangetast door de garanties die onder deze Verklaring van Beperkte Garantie worden verleend.

## DENEMARKEN, FINLAND, GRIEKENLAND, ITALIË, NEDERLAND, NOORWEGEN, OOSTENRIJK, PORTUGAL, SPANJE, ZWEDEN EN ZWITSERLAND

**Beperking van aansprakelijkheid:** *Het volgende treedt in de plaats van alle voorwaarden van dit gedeelte:*

Tenzij anders voorgeschreven door dwingend recht geldt het volgende:

1. IBM's aansprakelijkheid voor schade en verliezen die voortvloeien uit de nakoming van IBM's verplichtingen onder of in samenhang met deze Verklaring van Beperkte Garantie of die het gevolg zijn van enige andere oorzaak die samenhangt met deze Verklaring van Beperkte Garantie is beperkt tot vergoeding van slechts die schade of verliezen waarvan bewezen is dat ze feitelijk een onmiddellijk en rechtstreeks gevolg zijn van de niet-nakoming van dergelijke verplichtingen (indien IBM in gebreke is) of van die oorzaak, voor een maximumbedrag dat gelijk is aan het bedrag dat u voor de Machine hebt betaald. Binnen dit artikel vallen Machine Code en Gelicentieerde Interne Code ("LIC") eveneens onder de term "Machine".

Deze beperking geldt niet voor lichamelijk letsel (met inbegrip van overlijden), noch voor schade aan roerende en onroerende zaken waarvoor IBM rechtens aansprakelijk is.

2. **IN GEEN GEVAL ZIJN IBM, HAAR TOELEVERANCIERS OF WEDERVERKOPERS AANSPRAKELIJK VOOR HET VOLGENDE, ZELFS NIET INDIEN ZIJ VAN DE MOGELIJKHEID HIERVAN OP DE HOOGTE ZIJN GESTELD: 1) VERLIES VAN, OF SCHADE AAN, GEGEVENS; 2) INCIDENTELE OF INDIRECT SCHADE, OF ENIGE ECONOMISCHE GEVOLGSCHADE; 3) GEDERFDE WINST, ZELFS NIET INDIEN DEZE WINSTDERVING EEN DIRECT GEVOLG IS VAN DE GEBEURTENIS DIE DE SCHADE HEEFT VEROORZAAKT; OF 4) VERLIES VAN KLANTEN, INKOMSTEN, GOODWILL, OF VERWACHTE BESPARINGEN.**

## FRANKRIJK EN BELGIË

**Beperking van aansprakelijkheid:** *Het volgende treedt in de plaats van alle voorwaarden van dit gedeelte:*

Tenzij anders voorgeschreven door dwingend recht geldt het volgende:

1. IBM's aansprakelijkheid voor schade en verliezen die voortvloeien uit de nakoming van IBM's verplichtingen onder of in samenhang met deze Verklaring van Beperkte Garantie is beperkt tot vergoeding van slechts die schade of verliezen waarvan bewezen is dat ze feitelijk een onmiddellijk en rechtstreeks gevolg zijn van de niet-nakoming van dergelijke verplichtingen (indien IBM in gebreke is), voor een maximumbedrag dat gelijk is aan het bedrag dat u hebt betaald voor de Machine die de schade heeft veroorzaakt. Binnen dit artikel vallen Machine Code en Gelicentieerde Interne Code ("LIC") eveneens onder de term "Machine".

Deze beperking geldt niet voor lichamelijk letsel (met inbegrip van overlijden), noch voor schade aan roerende en onroerende zaken waarvoor IBM rechtens aansprakelijk is.

2. **IN GEEN GEVAL ZIJN IBM, HAAR TOELEVERANCIERS OF WEDERVERKOPERS AANSPRAKELIJK VOOR HET VOLGENDE, ZELFS NIET INDIEN ZIJ VAN DE MOGELIJKHEID HIERVAN OP DE HOOGTE ZIJN GESTELD: 1) VERLIES VAN, OF SCHADE AAN, GEGEVENS; 2) INCIDENTELE OF INDIRECT SCHADE, OF ENIGE ECONOMISCHE GEVOLGSCHADE; 3) GEDERFDE WINST, ZELFS NIET INDIEN DEZE WINSTDERVING EEN DIRECT GEVOLG IS VAN DE GEBEURTENIS DIE DE SCHADE HEEFT VEROORZAAKT; OF 4) VERLIES VAN KLANTEN, INKOMSTEN, GOODWILL, OF VERWACHTE BESPARINGEN.**

## **DE VOLGENDE BEPALINGEN GELDEN VOOR HET GENOEMDE LAND:**

### **OOSTENRIJK**

**De bepalingen in deze Verklaring van Beperkte Garantie treden in de plaats van alle toepasselijke wettelijke garanties.**

**Wat door deze Garantie wordt gedekt:** *Het volgende treedt in de plaats van de eerste zin van de eerste alinea van dit gedeelte:*

Onder de garantie voor een IBM Machine valt (1) de functionaliteit van de Machine voor haar normale gebruik, en (2) het voldoen van de Machine aan haar Specificaties.

*De volgende alinea is aan dit gedeelte toegevoegd:*

De beperkte periode waarbinnen de consument een procedure kan starten voor niet-nakoming van de garantie heeft de wettelijke periode als minimum. In geval IBM of uw wederverkoper niet in staat is een IBM Machine te repareren, kunt u vragen om een gedeeltelijke restitutie voor zover gerechtvaardigd door de verminderde waarde van de niet gerepareerde Machine, of vragen om annulering van de toepasselijke overeenkomst voor een dergelijke Machine en restitutie van het betaalde bedrag.

*De tweede alinea is niet van toepassing.*

**Wat IBM doet om de problemen op te lossen:** *Het volgende is aan dit gedeelte toegevoegd:*

Tijdens de garantieperiode zal IBM u de kosten voor verzending van de defecte Machine naar IBM vergoeden.

**Beperking van aansprakelijkheid:** *De volgende alinea is aan dit gedeelte toegevoegd:*

De beperkingen en uitsluitingen in de Garantieverklaring zijn niet van toepassing op schade die is veroorzaakt door fraude of grove nalatigheid van IBM, noch op uitdrukkelijke garantie.

*De volgende zin is toegevoegd aan het eind van item 2:*

IBM's aansprakelijkheid onder dit artikel is beperkt tot inbreuk op essentiële contractuele bepalingen bij normale nalatigheid.

## **EGYPTE**

**Beperking van aansprakelijkheid:** *Het volgende treedt in de plaats van item 2 van dit gedeelte:*

voor elke andere werkelijke directe schade is de aansprakelijkheid van IBM beperkt tot het totaalbedrag dat u hebt betaald voor de Machine waarop de vordering betrekking heeft. Binnen dit artikel vallen Machine Code en Gelicentieerde Interne Code ("LIC") eveneens onder de term "Machine".

*Toepasbaarheid op toeleveranciers en wederverkopers (ongewijzigd).*

## **FRANKRIJK**

**Beperking van aansprakelijkheid:** *Het volgende treedt in de plaats van de tweede zin van de eerste alinea van dit gedeelte:*

In dergelijke gevallen, ongeacht de grond waarop uw vordering is gebaseerd, is IBM uitsluitend aansprakelijk voor: (items 1 en 2 ongewijzigd).

## **DUITSLAND**

**Wat door deze Garantie wordt gedekt:** *Het volgende treedt in de plaats van de eerste zin van de eerste alinea van dit gedeelte:*

Onder de garantie voor een IBM Machine valt (1) de functionaliteit van de Machine voor haar normale gebruik, en (2) het voldoen van de Machine aan haar Specificaties.

*De volgende alinea is aan dit gedeelte toegevoegd:*

De minimumgarantieperiode voor Machines is twaalf maanden. In geval IBM of uw wederverkoper niet in staat is een IBM Machine te repareren, kunt u vragen om een gedeeltelijke restitutie voor zover gerechtvaardigd door de verminderde waarde van de niet gerepareerde Machine, of vragen om annulering van de toepasselijke overeenkomst voor een dergelijke Machine en restitutie van het betaalde bedrag.

*De tweede alinea is niet van toepassing.*

**Wat IBM doet om de problemen op te lossen:** *Het volgende is aan dit gedeelte toegevoegd:*

Tijdens de garantieperiode komen de kosten voor verzending van de defecte Machine naar IBM voor rekening van IBM.

**Beperking van aansprakelijkheid:** *De volgende alinea is aan dit gedeelte toegevoegd:*

De beperkingen en uitsluitingen in de Garantieverklaring zijn niet van toepassing op schade die is veroorzaakt door fraude of grove nalatigheid van IBM, noch op uitdrukkelijke garantie.

*De volgende zin is toegevoegd aan het eind van item 2:*

IBM's aansprakelijkheid onder dit artikel is beperkt tot inbreuk op essentiële contractuele bepalingen bij normale nalatigheid.

## HONGARIJE

**Beperking van aansprakelijkheid:** *Het volgende is aan dit gedeelte toegevoegd:*

De hierin opgegeven beperkingen en uitzonderingen zijn niet van toepassing op aansprakelijkheid voor enig niet-nakomen van de overeenkomst dat leidt tot overlijden, fysiek ongemak of schade aan de gezondheid die moedwillig, door grove nalatigheid of door strafbaar handelen is ontstaan.

Partijen aanvaarden de beperkingen van de aansprakelijkheid als geldige bepalingen en verklaren dat Sectie 314.(2) van het Hongaars Burgerlijk Wetboek van toepassing is aangezien de aanschafprijs plus andere voordelen die voortvloeien uit deze Verklaring van Beperkte Garantie een compensatie vormen voor deze beperking van de aansprakelijkheid.

## IERLAND

**Wat door deze Garantie wordt gedekt:** *Het volgende is aan dit gedeelte toegevoegd:*

Tenzij uitdrukkelijk bepaald in deze Garantieverklaring, alle wettelijk voorgeschreven voorwaarden, met inbegrip van alle stilzwijgende garanties, behoudens het voorafgaande, worden alle garanties zoals bedoeld in de Sale of Goods Act 1893 of de Sale of Goods and Supply of Services Act 1980 hierbij uitgesloten.

**Beperking van aansprakelijkheid:** *Het volgende treedt in de plaats van alle voorwaarden van dit gedeelte:*

Binnen dit gedeelte wordt onder een "Doen of Nalaten" verstaan: enig handelen, enige uitspraak, enig verzuim of enig nalaten van de zijde van IBM in verband of samenhangend met de inhoud van deze Verklaring van Beperkte Garantie waarvoor IBM jegens u wettelijk aansprakelijk is, hetzij contractueel hetzij uit onrechtmatige daad. Een aantal gevallen van een Doen of Nalaten

die samen leiden tot, of bijdragen aan, in grote lijnen hetzelfde verlies of dezelfde schade, worden behandeld als één geval van Doen of Nalaten op de datum van het laatste geval van Doen of Nalaten.

Er kunnen zich omstandigheden voordoen waarin u, naar aanleiding van IBM's Doen of Nalaten, gerechtigd bent uw schade op IBM te verhalen.

In dit gedeelte worden de aansprakelijkheid van IBM en uw uitsluitende verhaalsmogelijkheden uiteengezet.

1. IBM aanvaardt onbeperkte aansprakelijkheid bij overlijden of letsel veroorzaakt door nalatigheid van IBM.
2. IBM aanvaardt onbeperkte aansprakelijkheid, echter steeds met inachtneming van de onderstaande **Zaken waarvoor IBM niet aansprakelijk is**, voor werkelijke schade aan uw tastbare eigendommen die is veroorzaakt door nalatigheid van IBM.
3. Met uitzondering van hetgeen onder Sub 1 en 2 hierboven is vastgelegd, is de totale aansprakelijkheid van IBM voor feitelijke schade ten gevolge van ieder afzonderlijk Doen of Nalaten in geen geval groter dan het hoogste van de volgende twee bedragen: 1) EUR 125.000, of 2) 125% van het bedrag dat u hebt betaald voor de Machine die direct gerelateerd is aan het Doen of Nalaten.

#### **Items waarvoor IBM niet aansprakelijk is**

Afgezien van hetgeen onder Sub 1 hierboven met betrekking tot aansprakelijkheid is vastgelegd, zijn IBM, haar toeleveranciers of wederverkopers in geen geval aansprakelijk voor het volgende, zelfs niet indien IBM, haar toeleveranciers of wederverkopers van de mogelijkheid van dergelijke verliezen op de hoogte zijn gesteld:

1. verlies van, of schade aan uw gegevens;
2. bijzondere, indirecte of gevolgschade; of
3. gedeelde winsten, verlies van klanten, inkomsten, goodwill of verwachte besparingen.

#### **SLOWAKIJE**

**Beperking van aansprakelijkheid:** *Het volgende is aan het eind van de laatste alinea toegevoegd:*

De beperkingen zijn van toepassing voor zover ze niet verboden zijn onder §§ 373-386 van het Slowaaks Wetboek van Handel.

#### **ZUID-AFRIKA, NAMIBIË, BOTSWANA, LESOTHO EN SWAZILAND**

**Beperking van aansprakelijkheid:** *Het volgende is aan dit gedeelte toegevoegd:*

De volledige aansprakelijkheid van IBM voor uw werkelijke schade die voortvloeit uit enige niet-nakoming door IBM met betrekking tot, of op enige wijze

samenhangend met, de inhoud van deze Garantieverklaring, is beperkt tot het bedrag dat u hebt betaald voor de individuele Machine waarop uw vordering op IBM betrekking heeft.

## VERENIGD KONINKRIJK

**Beperking van aansprakelijkheid:** *Het volgende treedt in de plaats van alle voorwaarden van dit gedeelte:*

Binnen dit gedeelte wordt onder een "Doen of Nalaten" verstaan: enig handelen, enige uitspraak, enig verzuim of enig nalaten van de zijde van IBM in verband of samenhangend met de inhoud van deze Verklaring van Beperkte Garantie waarvoor IBM jegens u wettelijk aansprakelijk is, hetzij contractueel hetzij uit onrechtmatige daad. Een aantal gevallen van Doen of Nalaten die samen leiden tot, of bijdragen aan, in grote lijnen hetzelfde verlies of dezelfde schade, worden behandeld als "n geval van Doen of Nalaten.

Er kunnen zich omstandigheden voordoen waarin u, naar aanleiding van IBM's Doen of Nalaten, gerechtigd bent uw schade op IBM te verhalen.

In dit gedeelte worden de aansprakelijkheid van IBM en uw uitsluitende verhaalsmogelijkheden uiteengezet.

1. IBM aanvaardt onbeperkte aansprakelijkheid voor:
  - a. overlijden of letsel veroorzaakt door nalatigheid van IBM; en
  - b. niet-nakoming van haar verplichtingen zoals geïmpliceerd door Section 12 van de Sale of Goods Act 1979 of Section 2 van de Supply of Goods and Services Act 1982, of enige wijziging in jurisprudentie of wetswijziging van een dergelijke Section.
2. IBM aanvaardt onbeperkte aansprakelijkheid, echter steeds met inachtneming van de onderstaande **Zaken waarvoor IBM niet aansprakelijk is**, voor werkelijke schade aan uw tastbare eigendommen die is veroorzaakt door nalatigheid van IBM.
3. Met uitzondering van hetgeen onder Sub 1 en 2 hierboven is vastgelegd, is de totale aansprakelijkheid van IBM voor feitelijke schade ten gevolge van ieder afzonderlijk Doen of Nalaten in geen geval groter dan het hoogste van de volgende twee bedragen: 1) 75.000 Pond Sterling, of 2) 125% van de totaal te betalen aanschafprijs of de verschuldigde bedragen voor de Machine die direct gerelateerd is aan het Doen of Nalaten.

Deze beperking geldt tevens voor de toeleveranciers en wederverkopers van IBM. Het is het maximumbedrag waarvoor IBM en haar toeleveranciers en wederverkopers gezamenlijk aansprakelijk zijn.

### **Items waarvoor IBM niet aansprakelijk is**

Afgezien van hetgeen onder Sub 1 hierboven met betrekking tot aansprakelijkheid is vastgelegd, zijn IBM of welke van haar toeleveranciers of wederverkopers dan ook, in geen geval aansprakelijk voor het volgende, zelfs niet indien



IBM, haar toeleveranciers of wederverkopers van de mogelijkheid van dergelijke verliezen op de hoogte zijn gesteld:

1. verlies van, of schade aan uw gegevens;
2. bijzondere, indirecte of gevolgschade; of
3. gedeelde winsten, verlies van klanten, inkomsten, goodwill of verwachte besparingen.

### Deel 3 - Garantie-informatie

Dit Deel 3 verschaft informatie met betrekking tot de garantie die op uw Machine van toepassing is, met inbegrip van de garantieperiode en het type garantieservice dat IBM verleent.

#### Garantieperiode

De garantieperiode verschilt per land of regio en is gespecificeerd in de onderstaande tabel. OPMERKING: "Regio" betekent ofwel Hongkong, ofwel Macao Speciale Administratieve Regio van China.

Een garantieperiode van 3 jaar op onderdelen en 1 jaar op arbeid betekent dat IBM kosteloos garantieservice verleent voor:

- a. onderdelen en arbeid gedurende het eerste jaar van de garantieperiode; en
- b. uitsluitend onderdelen, op basis van uitwisseling, in het tweede en derde jaar van de garantieperiode. IBM brengt u kosten in rekening voor arbeid die in het tweede of derde jaar van de garantieperiode is verricht voor het uitvoeren van reparaties of vervangingen.

Machine-type	Land of regio van aanschaf	Garantieperiode	Type garantieservice
1871	VS, Canada, Mexico, Brazilië, Australië	Onderdelen en arbeid - 3 jaar; Batterij 1 jaar	6 1
	Japan	Onderdelen en arbeid - 1 jaar; Batterij 1 jaar	6 1
	Overige	Onderdelen en arbeid - 3 jaar; Batterij 1 jaar	7 1
1872	Alle	Onderdelen en arbeid - 3 jaar; Batterij 1 jaar	5 1
1873	VS, Canada, Mexico, Brazilië, Australië, Japan	Onderdelen en arbeid - 4 jaar; Batterij 1 jaar	6 1
	Overige	Onderdelen en arbeid - 4 jaar; Batterij 1 jaar	7 1
1874	Alle	Onderdelen en arbeid - 4 jaar; Batterij 1 jaar	5 1

<b>Machine-type</b>	<b>Land of regio van aanschaf</b>	<b>Garantieperiode</b>	<b>Type garantie-service</b>
1875	VS, Canada	Onderdelen en arbeid - 1 jaar; Batterij 1 jaar	6 1
1876	VS, Canada	Onderdelen en arbeid - 3 jaar; Batterij 1 jaar	6 1
2668	VS, Canada, Mexico, Brazilië, Australië	Onderdelen en arbeid - 3 jaar; Batterij 1 jaar	6 1
	Japan	Onderdelen en arbeid - 1 jaar; Batterij 1 jaar	6 1
	Overige	Onderdelen en arbeid - 3 jaar; Batterij 1 jaar	7 1
2669	Alle	Onderdelen en arbeid - 3 jaar; Batterij 1 jaar	5 1
2678	VS, Canada, Mexico, Brazilië, Australië, Japan	Onderdelen en arbeid - 4 jaar; Batterij 1 jaar	6 1
	Overige	Onderdelen en arbeid - 4 jaar; Batterij 1 jaar	7 1
2679	Alle	Onderdelen en arbeid - 4 jaar; Batterij 1 jaar	5 1
2686	VS, Canada	Onderdelen en arbeid - 1 jaar; Batterij 1 jaar	6 1
2687	VS, Canada	Onderdelen en arbeid - 3 jaar; Batterij 1 jaar	6 1

### **Typen garantieservice**

Indien nodig verleent IBM reparatie- of vervangingservice, afhankelijk van het type garantieservice dat voor uw Machine in de bovenstaande tabel is aangegeven en zoals hieronder beschreven. Garantieservice kan door uw wederverkoper worden verleend indien deze van IBM toestemming heeft verkregen voor het verlenen van garantieservice. Op welk moment de service wordt uitgevoerd, hangt af van het moment waarop u om service verzoekt en van de beschikbaarheid van onderdelen. De serviceniveaus geven doelstellingen voor de responstijd aan en worden niet gegarandeerd. Het is mogelijk dat het aangegeven niveau van garantieservice niet op alle locaties wereldwijd beschikbaar is en buiten de normale servicegebieden van IBM kunnen er aanvullende kosten in rekening worden gebracht. Neem voor informatie die specifiek is voor uw land of locatie contact op met uw plaatselijke IBM-vertegenwoordiger of uw wederverkoper.

#### **1. Customer Replaceable Unit ("CRU") Service**

IBM levert vervangende CRU's die u zelf kunt installeren. Informatie over CRU's en vervangingsinstructies worden bij uw Machine geleverd en zijn altijd op verzoek bij IBM beschikbaar. De installatie van CRU's uit groep 1 valt onder uw verantwoordelijkheid. Als IBM op uw verzoek een CRU uit groep 1 installeert, worden voor de installatie kosten in rekening gebracht. U kunt een CRU uit Groep 2 zelf installeren of aan IBM vragen deze kosteloos te installeren onder het type garantie dat voor uw Machine aangegeven is. IBM geeft in de materialen die zijn geleverd met een vervangende CRU aan of een defecte CRU moet worden geretourneerd naar IBM. Als retourneren vereist is, 1) worden retourinstructies en een verpakking met de vervangende CRU gestuurd, en 2) kunnen er kosten in rekening worden gebracht voor de vervangende CRU als IBM de defecte CRU niet binnen 30 dagen na uw ontvangst van de vervanging heeft ontvangen.

## **2. Service op locatie**

IBM of uw wederverkoper repareert of vervangt de defecte Machine op uw locatie en verifieert de werking van de gerepareerde of vervangende Machine. U dient zorg te dragen voor een geschikte werkomgeving om de reparatiewerkzaamheden aan de IBM Machine mogelijk te maken. De omgeving moet schoon zijn, goed verlicht zijn en geschikt zijn voor dit doel. Voor bepaalde Machines kan het bij bepaalde reparaties noodzakelijk zijn de Machine naar een IBM servicecentrum te zenden.

## **3. Koerier- of depotservice \***

U ontkoppelt de defecte Machine zodat deze door of namens IBM kan worden opgehaald. IBM verstrekt u verzendmateriaal waarin u uw Machine kunt verzenden aan een aangegeven servicecentrum. Uw Machine wordt door een koerier bij u opgehaald en bij het aangegeven servicecentrum afgeleverd. Na reparatie of vervanging laat IBM de Machine afleveren op uw locatie. U bent verantwoordelijk voor installatie en voor verificatie van de werking.

## **4. Service na bezorging bij IBM ("Customer Carry-In or Mail-In Service")**

U draagt zorg voor het afleveren of verzenden (franco, tenzij door IBM anders aangegeven) van de defecte Machine in een geschikte verpakking bij/naar een locatie die IBM aangeeft. Nadat IBM de Machine heeft gerepareerd of vervangen, maakt IBM de Machine gereed om te worden opgehaald of, bij Mail-in Service, zendt IBM de Machine aan u terug op kosten van IBM, tenzij IBM anders aangeeft. U bent verantwoordelijk voor de daaropvolgende installatie en verificatie van de Machine.

## **5. CRU en Service op locatie**

Dit type Garantieservice is een combinatie van Type 1 en Type 2 (zie hierboven)

## **6. CRU en Koerier- of Depotservice**

Dit type Garantieservice is een combinatie van Type 1 en Type 3 (zie hierboven)

## 7. CRU en Service na bezorging bij IBM ("Customer Carry-In or Mail-In Service")

Dit type Garantieservice is een combinatie van Type 1 en Type 4 (zie hierboven)

**Als er garantieservice van type 5, 6 of 7 wordt genoemd, bepaalt IBM welk type garantieservice van toepassing is op de reparatie.**

\* Dit type service wordt in bepaalde landen ThinkPad EasyServ of EasyServ genoemd.

Op de website van IBM Machine Warranty op [http://www.ibm.com/servers/support/machine\\_warranties/](http://www.ibm.com/servers/support/machine_warranties/) vindt u een wereldwijd overzicht van IBM's Beperkte Garantie voor Machines ("Limited Warranty for Machines"), een woordenlijst ("Glossary") met definities van IBM, veelgestelde vragen ("Frequently Asked Questions", FAQ's) en ondersteuning per product ("Support by Product", (Machine)) met koppelingen naar Product Support-pagina's. **Op deze site is de IBM Verklaring van Beperkte Garantie tevens beschikbaar in 29 talen.**

Voor het verkrijgen van garantieservice neemt u contact op met IBM of uw IBM wederverkoper. Voor het verkrijgen van garantieservice neemt u contact op met IBM of uw IBM wederverkoper. In Canada of de Verenigde Staten belt u 1-800-IBM-SERV (426-7378). In andere landen belt u met het desbetreffende onderstaande telefoonnummer.

### Telefoonlijst wereldwijd

Telefoonnummers kunnen zonder voorafgaand bericht worden gewijzigd. Voor het telefoonnummer van de garantieservice in een land dat nog niet in de onderstaande lijst staat, kunt u contact opnemen met IBM in uw land, of naar <http://www.ibm.com/pc/support/> en op **Support Phone List** klikken. Daar vindt u de meest recente telefoonlijst.

Land of regio	Telefoonnummer
Afrika	+44 (0) 1475 555 055
Argentinië	0800-666-0011
Australië	131-426
Oostenrijk	01-24592-5901
Bolivia	0800-0189
België	Nederlands: 02-210 9820 Frans: 02-210 9800
Brazilië	55-11-3889-8986

Land of regio	Telefoonnummer
Canada	1-800-565-3344 In Toronto: 416-383-3344
Chili	800-224-488
China	800-810-1818
China (Hongkong S.A.R.)	Thuis-PC's: 852-2825-7799 Commerciële PC's: 852-8205-0333 ThinkPad and WorkPad General Inquiry 852-2825-7799
Colombia	1-800-912-3021
Costa Rica	284-3911
Cyprus	357-22-841100
Tsjechië	420-2-7213-1316
Denemarken	45 20 82 00
Dominicaanse Republiek	566-4755 of 566-5161 toestel 8201 Gratis binnen de Dominicaanse Repu- bliek: 1-200-1929
Ecuador	1-800-426911 (optie #4)
El Salvador	250 - 5696
Estland	386-61-1796-699
Finland	09-459 69 60
Frankrijk	02 38 55 74 50
Duitsland	07032-1549 201
Griekenland	30-210-680-1700
Guatemala	335-8490
Honduras	Tegucigalpa & San Pedro Sula: 232-4222 San Pedro Sula: 552-2234
Hongarije	36-1-382-5720
India	1600-44-6666
Indonesië	800-140-3555
Ierland	01-815-9202
Italië	02-7031-6101
Japan	*ThinkPad: 0120-887-874 • *Internationaal: 81-46-266-4724
Korea	1588-5801
Letland	386-61-1796-699

<b>Land of regio</b>	<b>Telefoonnummer</b>
Litouwen	386-61-1796-699
Luxemburg	298-977-5063
Maleisië	1800-88-8558
Malta	356-23-4175
Mexico	001-866-434-2080
Midden-Oosten	+44 (0) 1475 555 055
Nederland	020-514 5770
Nieuw-Zeeland	0800-446-149
Nicaragua	255-6658
Noorwegen	66 81 11 00
Panama	206-6047
Peru	0-800-50-866
Filippijnen	1800-1888-1426
Polen	48-22-878-6999
Portugal	21-892-7147
Rusland	095-940-2000
Singapore	1800-3172-888
Slowakije	421-2-4954-1217
Slovenië	386-1-4796-699
Spanje	91-714-7983
Sri Lanka	94-11-2448-442 94-11-2421-066 94-11-2493-500
Zweden	08-477 4420
Zwitserland	058-333-0900
Taiwan	886-2-8723-9799
Thailand	1800-299-229
Turkije	00-800-446-32-041
Verenigd Koninkrijk	0-1475-555 055
Verenigde Staten	1-800-IBM-SERV (1-800-426-7378)
Uruguay	000-411-005-6649
Venezuela	0-800-100-2011

Land of regio	Telefoonnummer
Vietnam	Ho Chi Minh: (84)-8-824-1474 Hanoi: (84)-4-842-6316

**Opmerking:** \* Het gesprek wordt in het Japans aangenomen. Voor telefonische ondersteuning in het Engels kunt u wachten tot de Japanse stem uitgesproken is en een telefonist(e) het gesprek overneemt. Vraag om "English support please"; u wordt dan doorverbonden met een Engels-sprekende telefonist(e).

### **Garantiesupplement voor Mexico**

Dit supplement wordt beschouwd als onderdeel van IBM's Verklaring van Beperkte garantie en geldt uitsluitend voor producten die zijn gedistribueerd en verkocht binnen het grondgebied van Mexico. In geval van tegenstrijdigheid zijn de voorwaarden van dit supplement van toepassing.

Voor alle softwareprogramma's die vooraf geïnstalleerd op de machine worden geleverd, geldt een garantieperiode van dertig (30) dagen vanaf de datum van aanschaf voor installatiedefecten. IBM is niet verantwoordelijk voor de informatie in dergelijke softwareprogramma en/of eventuele aanvullende softwareprogramma's die door u na aanschaf van het product zijn geïnstalleerd.

Service die niet door de garantie wordt gedekt, wordt in rekening gebracht aan de laatste gebruiker.

In geval dat er reparatie onder garantie vereist is, belt u met het Support Center op 001-866-434-2080, waar u wordt doorgestuurd naar het dichtstbijzijnde Authorized Service Center. Mocht er geen Authorized Service Center aanwezig zijn in uw stad, locatie of binnen een straal van 50 mijl (80,5 km) van uw stad of locatie, dan omvat de garantie tevens alle redelijke afleveringskosten met betrekking tot het transport van het product naar het dichtstbijzijnde Authorized Service Center van IBM. Neem contact op met het dichtstbijzijnde Authorized Service Center voor het verkrijgen van de vereiste goedkeuring en voor informatie met betrekking tot de verzending van het product en het bestemmingsadres.

Voor een lijst van Authorized Service Centers kunt u terecht op [www.pc.ibm.com/la/centros\\_de\\_servicio/servicio\\_mexico/servicio\\_mexico.html](http://www.pc.ibm.com/la/centros_de_servicio/servicio_mexico/servicio_mexico.html)

**IBM de México, Manufactura y Tecnología, S. A. de C. V.**  
**Camino a El Castillo 2200**  
**El Salto, Jalisco**  
**C.P. 45680,**

**Tel. 01-800-3676900**



## Bijlage C. Customer Replaceable Units (CRU's)

Voor uw ThinkPad-computer worden de volgende onderdelen aangemerkt als Customer Replaceable Units (CRU's), dat wil zeggen: onderdelen die door de klant zelf kunnen worden vervangen.

Bij elk van de onderstaande CRU's wordt vermeld waar u de vervangingsinstructies kunt vinden.

	Service en probleemoplossing	Installatieposter	Access IBM	Online Hardware Maintenance Manual	Online Video
<b>CRU's van Niveau 1</b>					
Batterij	X		X	X	X
Vaste-schijfstation	X		X	X	X
Optische-schijfstation			X	X	X
Ultrabay-apparaat			X	X	X
Optioneel geheugen		X	X	X	X
AC-adapter en netsnoer		X			
Telefoonsnoer		X			
TrackPoint-dopje		X			
<b>CRU's van Niveau 2</b>					
Geheugen (standaard)			X	X	X
Toetsenbord			X	X	X
Handpalmsteun (14-inch model) - geïntegreerd met touchpad en vingerafdruklezer			X	X	X

	<b>Service en probleemoplossing</b>	<b>Installatieposter</b>	<b>Access IBM</b>	<b>Online Hardware Maintenance Manual</b>	<b>Online Video</b>
Mini-PCI-kaart (14-inch model)			X	X	X
Communication Daughter Card			X	X	X

Instructies voor het vervangen van CRU's vindt u in Access IBM, het ingebouwde Help-systeem. Om Access IBM te starten, drukt u op de blauwe Access IBM-knop op uw ThinkPad.

Als u deze instructies niet kunt vinden of als u moeite hebt met het vervangen van een CRU, hebt u twee mogelijkheden voor hulp:

- De Online Hardware Maintenance Manual en de Online Videos die beschikbaar zijn op de IBM Support-website  
<http://www.ibm.com/pc/support/site.wss/document.do?lnocid=part-video>
- Het IBM Support Center. Zie voor het telefoonnummer van het Support Center in uw land of regio "Telefoonlijst wereldwijd" op pagina 76.

---

## Bijlage D. Kennisgevingen

Deze publicatie is opgesteld voor producten en diensten die in de Verenigde Staten worden aangeboden.

Verwijzing in deze publicatie naar producten (apparatuur en programmatuur) of diensten van IBM houdt niet in dat IBM deze ook zal uitbrengen in alle landen waar IBM werkzaam is. Uw IBM-vertegenwoordiger kan u vertellen welke producten en diensten op dit moment worden aangeboden. Verwijzing in deze publicatie naar producten of diensten van IBM houdt niet in dat uitsluitend IBM-producten of -diensten gebruikt kunnen worden. Functioneel gelijkwaardige producten of diensten kunnen in plaats daarvan worden gebruikt, mits dergelijke producten of diensten geen inbreuk maken op intellectuele eigendomsrechten of andere rechten van IBM. De gebruiker is verantwoordelijk voor de samenwerking van IBM-producten of -diensten met producten of diensten van anderen, tenzij uitdrukkelijk anders aangegeven door IBM.

Mogelijk heeft IBM octrooien of octrooi-aanvragen met betrekking tot bepaalde in deze publicatie genoemde producten. Aan het feit dat deze publicatie aan u ter beschikking is gesteld, kan geen recht op licentie of ander recht worden ontleend. Vragen over licenties kunt u schriftelijk richten tot:

*IBM Director of Licensing  
IBM Corporation  
North Castle Drive  
Armonk, NY 10504-1785  
U.S.A.*

---

### Verwerking van datumgegevens

Dit IBM hardwareproduct en de IBM softwareproducten die er mogelijk bij worden geleverd, zijn ontworpen om, bij gebruik conform de bijbehorende documentatie, datumgegevens vóór en, in het bijzonder, in en na het jaar 2000 correct te verwerken, op voorwaarde dat alle andere producten (bijvoorbeeld hardware, software en firmware) die met deze producten worden gebruikt, in staat zijn om nauwkeurige datumgegevens op een juiste manier met het products uit te wisselen.

IBM is niet verantwoordelijk voor de verwerking van datumgegevens door niet-IBM producten, ook niet indien dergelijke producten door IBM vooraf geïnstalleerd of anderszins gedistribueerd worden. Neem rechtstreeks contact op met de leverancier die verantwoordelijk is voor die producten om de

mogelijkheden van die producten te bepalen en om indien nodig updates aan te brengen. Dit IBM hardwareproduct kan niet voorkomen dat er fouten optreden tengevolge van het gebruik van software, upgrades of randapparatuur die datumgegevens niet correct verwerken.

Het bovenstaande geldt als een Year 2000 Readiness Disclosure.

---

## Verwijzingen naar andere websites

Verwijzingen in deze publicatie naar andere dan IBM-websites zijn uitsluitend opgenomen ter volledigheid en gelden op geen enkele wijze als aanbeveling voor deze websites. Het materiaal op dergelijke websites maakt geen deel uit van het materiaal voor dit IBM-product. Gebruik van dergelijke websites is geheel voor eigen risico.

---

## Elektromagnetische straling

### *Verklaring van de Federal Communications Commission (FCC)*

ThinkPad T40, machinetype 1871, 1872, 1873, 1874, 1875, 1876, 2668, 2669, 2678, 2679, 2686 en 2687

Uit tests is gebleken dat deze apparatuur voldoet aan de beperkingen die in Deel 15 van de FCC Rules worden opgelegd aan digitale apparaten van Klasse B. Deze beperkingen zijn bedoeld om in een woonomgeving een redelijke mate van bescherming te bieden tegen hinderlijke interferentie. Deze apparatuur genereert, gebruikt en verzendt energie op radiofrequenties en kan, bij installatie en gebruik anders dan conform de instructies, hinderlijke interferentie met radiografische communicatie veroorzaken. Er is echter geen garantie dat dergelijke interferentie in een specifieke installatie niet zal optreden. Indien deze apparatuur hinderlijke interferentie met radio- of televisieontvangst veroorzaakt, hetgeen kan worden vastgesteld door de apparatuur aan en uit te zetten, kan de gebruiker proberen dit te verhelpen door een of meer van de volgende maatregelen te treffen:

- Richt de antenne anders of verplaats hem.
- Plaats de apparatuur op grotere afstand van de ontvanger.
- Sluit de apparatuur aan op een ander stopcontact of een andere groep dan de ontvanger.
- Neem voor hulp contact op met de geautoriseerde IBM-dealer of een elektrotechnisch installatiebureau.


Om te voldoen aan de beperkingen voor straling van de FCC, moeten correct afgeschermd en gearde kabels en stekkers worden gebruikt. Deze zijn verkrijgbaar via de geautoriseerde IBM-dealer. IBM is niet verantwoordelijk voor interferentie van de radio- of televisieontvangst die wordt veroorzaakt door gebruik van andere dan de aanbevolen kabels en aansluitingen of niet-geauto-

riseerde wijzigingen aan deze apparatuur. Bij niet-geautoriseerde wijzigingen kan het recht van de gebruiker om de apparatuur te gebruiken, vervallen.

Dit apparaat voldoet aan Deel 15 van de FCC Rules. Aan het gebruik ervan worden de volgende twee voorwaarden gesteld: (1) dit apparaat mag geen hinderlijke interferentie veroorzaken, en (2) dit apparaat moet elke ontvangen interferentie accepteren, met inbegrip van interferentie die een ongewenste werking kan veroorzaken.

Verantwoordelijke partij:

International Business Machines Corporation  
New Orchard Road  
Armonk, NY 10504  
Tel. 1-919-543-2193

 Tested To Comply  
With FCC Standards  
FOR HOME OR OFFICE USE

***Verklaring van conformiteit met Industry Canada Class B***

Dit digitale apparaat van Klasse B voldoet aan de Canadese norm ICES-003-003.

***Avis de conformité à la réglementation d'Industrie Canada***

Cet appareil numérique de la classe B est conforme à la norme NMB-003 du Canada.

***Verklaring van conformiteit met EU-richtlijnen***

Dit product voldoet aan de voorwaarden voor bescherming zoals opgenomen in EU-richtlijn 89/336/EEG van de Europese Commissie inzake de harmonisering van de wetgeving van lidstaten met betrekking tot elektromagnetische compatibiliteit. IBM aanvaardt geen enkele verantwoordelijkheid indien, ten gevolge van een niet-aanbevolen wijziging van het product, met inbegrip van de installatie van niet-IBM optiekaarten, niet wordt voldaan aan de beschermingsvereisten.

Dit product voldoet aan de eisen van Klasse B van EN 55022.

---

## **Vereiste productvermelding**

De volgende kennisgeving heeft betrekking op machines die zijn uitgerust met zowel een DVD- als een TV-uitvoerfunctie:

Dit product bevat technologie voor auteursrechtbescherming die wordt beschermd door bepaalde octrooien in de V.S. en andere intellectuele eigendomsrechten van Macrovision Corporation en anderen. Het gebruik van deze technologie voor de bescherming van auteursrechten moet worden goedgekeurd door Macrovision Corporation en is uitsluitend bedoeld voor gebruik thuis en in kleine kring, tenzij u over een schriftelijke machtiging van Macrovision Corporation beschikt. Reverse engineering en disassembly zijn verboden.

---

## Environmental notices for Japan

If you are a company employee and need to dispose of a ThinkPad computer that is the property of the company, you must do so in accordance with the Law for Promotion of Effective Utilization of Resources. The computer is categorized as industrial waste. It should be properly disposed of by an industrial waste disposal contractor certified by a local government. In accordance with the Law for Promotion of Effective Utilization of Resources, IBM Japan provides, through its PC Collecting and Recycling Services, for the collecting, reuse, and recycling of disused computers. For details, visit the IBM Web site at [www.ibm.com/jp/pc/service/recycle/](http://www.ibm.com/jp/pc/service/recycle/)

Pursuant to the Law for Promotion of Effective Utilization of Resources, the collecting and recycling of home-used computers by the manufacturer was begun on October 1, 2003. For details, visit the IBM Web site at [www.ibm.com/jp/pc/service/recycle/personal.html](http://www.ibm.com/jp/pc/service/recycle/personal.html)

### Disposing of a ThinkPad computer component containing heavy metal

The printed circuit board of a ThinkPad computer contains heavy metal. (Soldering with lead is used on the printed circuit board.) To properly dispose of the disused printed circuit board, follow the instructions in Collecting and recycling a disused ThinkPad computer.

### Disposing of a disused lithium battery

A button-shaped lithium battery is installed on the system board of your ThinkPad computer to back up the main battery.

If you want to replace it with a new one, contact your place of purchase or ask for a repair service provided by IBM. If you have replaced it by yourself and want to dispose of the disused lithium battery, insulate it with vinyl tape, contact your place of purchase, and follow the instructions.

If you use a ThinkPad computer at home and need to dispose of a lithium battery, you must comply with local ordinances and regulations.

## Handling a disused ThinkPad battery pack

Your ThinkPad computer has a lithium ion battery pack or a nickel metal hydride battery pack. If you are a company ThinkPad computer user and need to dispose of a battery pack, contact the proper person in IBM sales, service, or marketing, and follow that person's instructions. You can also see the instructions at [www.ibm.com/jp/pc/recycle/battery](http://www.ibm.com/jp/pc/recycle/battery)

If you use a ThinkPad computer at home and need to dispose of a battery pack, you must comply with local ordinances and regulations.

---

## Aanbieding van IBM Lotus-software

**Over de aanbidding:** Als koper van een in aanmerking komende IBM personal computer ontvangt u een enkele, beperkte licentie voor de Lotus Notes "stand-alone" client en een enkele licentie voor de Lotus SmartSuite-software. Deze licenties geven u het recht om deze software op uw nieuwe IBM personal computer te installeren en te gebruiken. Daarbij geldt het volgende:

- **Het opslagmedium met deze software maakt geen deel uit van deze aanbidding. Als u de juiste opslagmedia met de Lotus Notes Client of Lotus SmartSuite-software nog niet hebt,** kunt u een CD bestellen en de software op uw computer installeren.\*\* Op de volgende pagina vindt u de manieren waarop u kunt bestellen.
- **Als u al een gelicentieerd exemplaar van de software hebt,** dan hebt u het recht om gebruik te maken van één extra kopie van die software.

**Over IBM Lotus Notes:** Met uw standalone, in het gebruik beperkte Notes Client integreert u waardevolle tools voor messaging, samenwerking en Personal Information Management (PIM) — zoals e-mail, agenda, actielijst — zodat u er altijd toegang toe hebt, of u nu verbinding hebt met het netwerk of niet. De stand-alone licentie geeft u weliswaar niet het recht om toegang te krijgen tot IBM Lotus Domino-servers, maar u kunt wel tegen een gereduceerde prijs een upgrade naar een volledige Notes-licentie aanschaffen. Meer informatie vindt u op <http://www.lotus.com/notes>.

**Over IBM Lotus SmartSuite:** Lotus SmartSuite bestaat uit een reeks krachtige toepassingsprogramma's die u een voorsprong geven en u veel tijd kunnen besparen. U wordt moeiteloos door de afzonderlijke taken geleid.

- Lotus Word Pro – Tekstverwerker
- Lotus 1-2-3 – Spreadsheet
- Lotus Freelance Graphics – Presentatie-graphics
- Lotus Approach – Database
- Lotus Organizer – Beheer van tijden, contactpersonen en gegevens
- Lotus FastSite – Internetpublicaties
- Lotus SmartCenter – Internet Informatiebeheer

**Klantenondersteuning:** Voor informatie over ondersteuning en telefoonnummers voor hulp bij de eerste installatie van de software gaat u naar <http://www.pc.ibm.com/support>. Voor de aanschaf van technische ondersteuning die verder gaat dan deze hulp bij de eerste installatie gaat u naar <http://www.lotus.com/passport>.

**Internationale Programmalicentieovereenkomst:** De software die u onder deze aanbieding in licentie wordt gegeven, omvat geen software-upgrades of technische ondersteuning. Op deze software zijn de voorwaarden en bepalingen van de IBM Internationale Programmalicentieovereenkomst (International Program License Agreement, IPLA) van toepassing, waarvan de software vergezeld gaat. Door de in deze aanbieding beschreven programma's Lotus SmartSuite en Lotus Notes te gebruiken, geeft u aan akkoord te gaan met de voorwaarden van deze Aanbieding en de IPLA. Meer informatie over de IBM IPLA vindt u op <http://www.ibm.com/software/sla/slabd.nsf>. Deze programma's zijn niet bestemd voor wederverkoop.

**Bewijs van Gebruiksrecht:** U dient het aankoopbewijs van uw in aanmerking komende IBM personal computer samen met dit Aanbiedingsdocument te bewaren als bewijs van gebruiksrecht.

#### **Upgrades, aanvullende licenties en technische ondersteuning aanschaffen**

Via het IBM Passport Advantage Programma zijn tegen betaling software-upgrades en technische ondersteuning beschikbaar. Voor informatie over de aanschaf van aanvullende licenties voor Notes, SmartSuite of andere Lotus-producten kunt u een bezoek brengen aan <http://www.ibm.com> or <http://www.lotus.com/passport>.

#### **Hoe u een CD bestelt:**

**\*\*Belangrijk:** Krachtens deze Aanbieding mag u één CD per licentie bestellen. U dient daarbij het uit zeven cijfers bestaande serienummer van uw nieuwe IBM personal computer op te geven. De CD wordt u kosteloos verstrekt; er kunnen echter wel verzendkosten en door de lokale overheid opgelegde heffingen en belastingen in rekening worden gebracht. Aflevering vindt plaats 10 tot 20 werkdagen na ontvangst van uw bestelling.

##### **-In de V.S. en Canada:**

Bel 800-690-3899

##### **-In Latijns-Amerikaanse landen:**

Via internet: <http://smartsuite.modusmedia.com>

Postadres:

IBM - Lotus Notes and SmartSuite Program

Modus Media International

501 Innovation Avenue

Morrisville, NC, USA 27560

Fax: 919-405-4495



Voor inlichtingen over een bestelling:  
Smartsuite\_ibm@modusmedia.com

**-In Europese landen:**

Via internet: <http://ibm.modusmedia.co.uk>

Postadres:

IBM - Lotus Notes and SmartSuite Program

P.O. Box 3118

Cumbernauld, Scotland, G68 9JX

Voor inlichtingen over een bestelling:

ibm\_smartsuite@modusmedia.com

**-In landen in het Verre Oosten:**

Via internet: <http://smartsuite.modusmedia.com>

Postadres:

IBM - Lotus Notes and SmartSuite Program

Modus Media International

eFulfillment Solution Center

750 Chai Chee Road

#03-10/14, Technopark at Chai Chee,

Singapore 469000

Fax: +65 6448 5830

Voor inlichtingen over een bestelling:

Smartsuiteapac@modusmedia.com

---

## Handelsmerken

De volgende termen zijn handelsmerken van IBM Corporation in de Verenigde Staten en/of andere landen:

IBM	IBM Lotus FastSite
IBM (logo)	IBM Lotus SmartCenter
IBM Lotus Notes	Lotus
IBM Lotus Domino	PS/2
IBM Lotus SmartSuite	Rescue and Recovery
IBM Lotus Word Pro	ThinkLight
IBM Lotus 1-2-3	ThinkPad
IBM Lotus Freelance Graphics	TrackPoint
IBM Lotus Approach	Ultrabay
IBM Lotus Organizer	UltraNav

Microsoft, Windows en Windows NT zijn handelsmerken van Microsoft Corporation.

Intel, Pentium en Intel SpeedStep zijn handelsmerken van Intel Corporation. (Een volledige lijst van handelsmerken van Intel vindt u op [www.intel.com/sites/corporate/tradmarx.htm](http://www.intel.com/sites/corporate/tradmarx.htm))

Overige namen van ondernemingen, producten of diensten kunnen handelsmerken van derden zijn.

---

# Trefwoordenregister

## A

aan/uit-schakelaar, probleem 19  
achterkant 2

## B

batterij  
problemen 27  
vervangen 40  
belangrijke tips 5

## C

CD afspelen, probleem 32  
computer loopt vast 31  
computerbeeldscherm 26  
configuratie-instellingen 35  
Customer Replaceable Unit  
(CRU) 74  
lijst van onderdelen 81

## D

diagnoses maken van proble-  
men 12  
DVD afspelen, probleem 33

## F

foutbericht 12  
fouten zonder bericht 17

## G

garantie  
informatie 53  
grotere vaste schijf installeren 37

## H

hulp  
en service 44  
per telefoon 44  
via Web 44  
wereldwijd 48

## I

ingebouwde draadloos-netwerkaart,  
probleem 33  
Internet, hulp via 44

## K

Kennisgeving over regelgeving xvii

## L

locaties 2

## M

meenemen van de computer 5

## O

omgeving 5  
opstartprobleem 29  
opstartvolgorde, lijst 31

## P

PC-Doctor voor Windows 12  
problemen  
aan/uit-schakelaar 19  
batterij 27  
computerbeeldscherm 26  
diagnose maken 12  
energiebeheer 22  
opstarten 29  
problemen oplossen 12  
slaapstand 22  
Standby 22  
toetsenbord 19  
TrackPoint 21  
UltraNav 21  
vaste schijf 28  
vingerafdruklezer 31  
wachtwoord 19  
problemen oplossen 12  
programma BIOS Setup 35

## R

Rescue and Recovery 36

## S

schoonmaken van de computer 9  
setup  
BIOS 35  
configuratie 35  
slaapstand, problemen 22  
softwareprobleem 34  
specificaties 4  
Standby, problemen 22

## T

telefoon, hulp via 44  
tips, belangrijk 5  
toetsenbordproblemen 19  
TrackPoint-problemen 21

## U

UltraNav-problemen 21  
USB-probleem 33

## V

vaste schijf  
problemen 28  
vervangen 37  
veiligheidsvoorschriften v  
vervangen, batterij 40  
vingerafdruklezer 3  
onderhoud 9  
verificatieproblemen 31  
vooraf geïnstalleerde software her-  
stellen 36  
voorkant 2  
voorzieningen 3

## W

wachtwoord  
instelling 6  
problemen 19  
Windows NT-probleem 32







Onderdeelnummer: 27R0780

(1P) P/N: 27R0780

