

# R50 series Setup Poster

Réf. : 27R0826

12/10/2004

Size : 11x14 inches

Color : 2 color job = Black (PMS Process Black C) and Red (PMS 032cvc)  
(#Gray=45% Black, 20% Black)

Font : IBM Fonts and Helvetica Neue Family

Material : 100 gsm gloss art paper (Use 100% recycled paper in only Japan.)

Blue line shows die-cut. DO NOT PRINT.

Please change the barcode No.

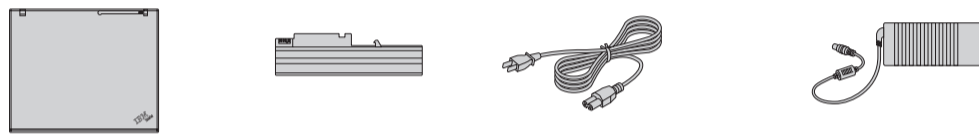
## ThinkPad

### Instructions d'installation

Les présentes instructions ne concernent que la première installation.  
Pour plus d'informations, appuyez sur le bouton Access IBM.

#### 1 Déballer le produit :

- Ordinateur ThinkPad
- Batterie
- Cordon d'alimentation
- Boîtier d'alimentation



- Cordon du modem
- 2 capuchons TrackPoint
- Manuels



\* Regardez au verso pour obtenir des informations sur les composants non répertoriés, absents ou endommagés et sur le CD de récupération.

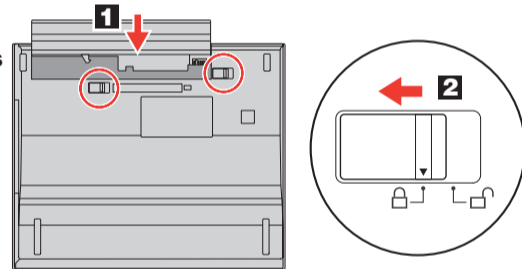
- Instructions d'installation (le présent document)
- Guide de maintenance et d'identification des incidents
- Autres suppléments et informations complémentaires

**Remarque : Veuillez lire les consignes de sécurité du Guide de maintenance et d'identification des incidents avant d'utiliser l'ordinateur.**

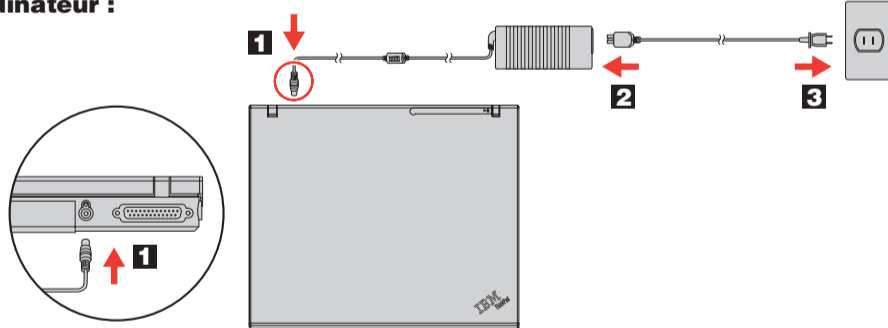
#### 2 Installez la batterie :

Votre batterie est prête à fonctionner.

**Remarque : Certains ordinateurs ThinkPad comportent un seul loquet de batterie.**



#### 3 Branchez l'ordinateur :



#### 4 Mettez l'ordinateur sous tension :



#### 5 Pointez et cliquez avec le système de navigation multipointage UltraNav™ :

Appuyez sur le bouton de pointage IBM TrackPoint ou touchez le pavé tactile pour déplacer le pointeur. Les boutons de gauche et de droite situés sous la barre d'espacement et le pavé tactile fonctionnent comme les boutons de gauche et de droite d'une souris. Certains modèles comportent uniquement un bouton de pointage TrackPoint.

#### 6 Configurez le système d'exploitation en suivant les instructions à l'écran :

Ce processus nécessite quelques minutes et plusieurs redémarrages de votre ordinateur.

#### 7 Pour plus d'informations, appuyez sur le bouton Access IBM :



### ThinkVantage™ Design

**Loquet utilisable d'une seule main**

**Dispositif ThinkLight**  
Permet d'illuminer votre clavier pour travailler dans le noir.  
Fn + PgUp

**Antenne sans fil UltraConnect**  
Son positionnement optimal permet de meilleures performances et réception.

**Boutons Volume et Coupure micro**

**Contrôle des connexions par radio**  
Fn + F5

**Gestionnaire de présentation**  
Permet de simplifier les présentations et d'utiliser plusieurs écrans.  
Fn + F7

**EasyEject**  
Permet de déconnecter et de retirer les périphériques connectés.  
Fn + F9

**Touche Fn**  
Permet d'accéder aux fonctions spéciales du ThinkPad en combinaison avec les touches dotées d'icônes bleues.

**Bouton central TrackPoint**  
Permet de parcourir des documents ou d'agrandir une zone de l'écran.

**Touches de navigation Internet**  
Touches Précédent et Suivant du navigateur Web

**Loupe**  
Permet de zoomer.  
Fn + [Zoom Icon]

Référence : 27R0826

# R50 series Setup Poster

Réf. : 27R0826

12/10/2004

Size : 11x14 inches

Color : 1 color job = Black (PMS Process Black C)  
(#Gray=45% Black, 20% Black)

Font : IBM Fonts and Helvetica Neue Family

Material : 100 gsm gloss art paper (Use 100% recycled paper in only Japan.)

Blue line shows die-cut. DO NOT PRINT.

Please change the barcode No.



## Installation de barrettes de mémoire supplémentaires

Vous pouvez augmenter la quantité de mémoire disponible sur votre ordinateur.

**Remarque : Utilisez uniquement des types de mémoire pris en charge par votre ordinateur. Si vous n'installez pas correctement la mémoire en option ou si vous installez un type de mémoire non pris en charge, un signal d'avertissement sera émis dès que vous tenterez de démarrer l'ordinateur. Pour remplacer la mémoire standard disponible une fois le clavier retiré, consultez la procédure décrite dans Access IBM.**

1

Installez la barrette de mémoire SO-DIMM en option :

1 Touchez un objet métallique pour réduire l'électricité statique présente dans votre corps, qui risquerait d'endommager la barrette de mémoire SO-DIMM. Ne touchez pas le bord de la barrette de mémoire SO-DIMM.

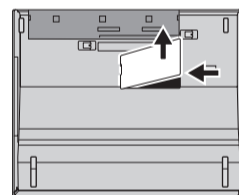
2 Mettez l'ordinateur hors tension.

3 Déconnectez le boîtier d'alimentation et tous les câbles branchés à l'ordinateur.

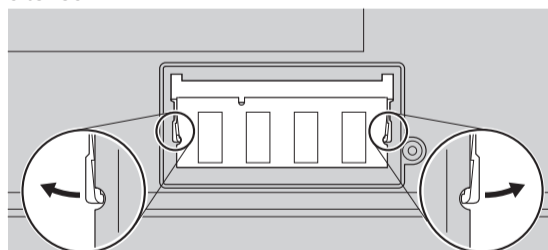
4 Rabattez l'écran et retournez l'ordinateur.

5 Retirez la batterie.

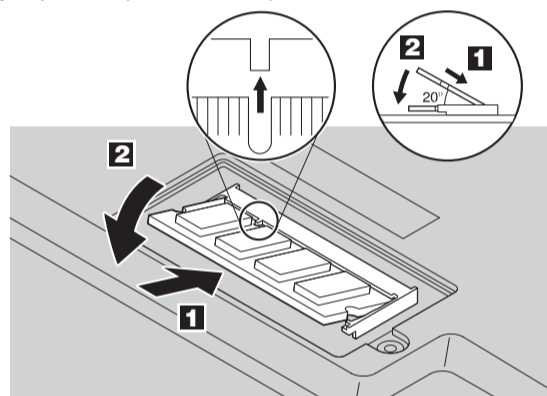
6 Desserrez les vis du cache de l'emplacement mémoire, puis retirez le cache.



7 Si une barrette de mémoire SO-DIMM est déjà installée, retirez-la comme indiqué. Conservez-la pour un usage ultérieur.



8 Alignez l'encoche sur le bord de la barrette de mémoire SO-DIMM avec le diviseur du connecteur. Appuyez fermement pour insérer la barrette SO-DIMM dans le port avec un angle de 20 degrés 1 puis faites-la pivoter vers le bas jusqu'à ce qu'elle soit en place 2.



9 Remplacez le cache de l'emplacement mémoire. **Ne laissez jamais le cache de l'emplacement mémoire ouvert lorsque vous utilisez l'ordinateur.**

10 Remettez la batterie en place, puis reconnectez le boîtier et les cordons d'alimentation.

2

Vérifiez que la barrette de mémoire SO-DIMM en option est correctement installée :

1 Mettez l'ordinateur sous tension.

2 Au cours du démarrage, appuyez sur le bouton Access IBM lorsque vous y êtes invité.

3 Lancez l'utilitaire de configuration du BIOS IBM en cliquant sur "Accès au BIOS" sous la catégorie "Configurer" ou en cliquant deux fois sur "Lancement de l'utilitaire de configuration".

4 Assurez-vous que l'option "Installed memory" indique la quantité de mémoire totale installée sur votre ordinateur. Par exemple, si votre ordinateur dispose de 256 Mo de mémoire standard et que vous installez une barrette de mémoire SO-DIMM supplémentaire de 512 Mo, la valeur affichée en regard de l'option "Installed memory" sera 768 Mo.

## ThinkVantage™ Technologies

Vous pouvez obtenir des informations sur les technologies ThinkVantage à tout moment en appuyant sur le bouton Access IBM (bouton bleu du clavier).



### Sécurité

Certains ordinateurs ThinkPad comportent un processeur de sécurité intégré. Pour savoir comment télécharger le logiciel et activer le processeur, tapez "security chip" dans la zone de recherche par mots clés Access IBM.



### Access Connections

Certains ordinateurs ThinkPad sont équipés d'une carte de réseau local sans fil. Pour savoir comment configurer des cartes de réseau local sans fil et d'autres cartes de transmission, y compris vos connexions filaires, saisissez "Access Connections" dans la zone de recherche par mot clé d'Access IBM.



### Migration

Vous pouvez transférer les données de votre ancien ordinateur sur votre ThinkPad. Saisissez "migration" dans la zone de recherche par mot clé d'Access IBM, pour savoir comment télécharger des logiciels de migration de données.

### Aide et assistance IBM

Pour plus d'informations sur l'aide et l'assistance IBM, sélectionnez la rubrique "Obtenir aide et support" dans Access IBM.

\* Remarques relatives au déballage :

- 1) Certains modèles peuvent comporter des éléments ne figurant pas dans cette liste.
- 2) Si l'un des éléments est manquant ou endommagé, contactez votre revendeur.
- 3) Votre ordinateur est équipé du programme IBM Disk-to-Disk Recovery. Vous disposez donc de tous les éléments pour restaurer les fichiers et les applications préinstallés en usine, sans avoir recours à un CD de récupération. Pour plus d'informations, consultez la section "Restauration de logiciels préinstallés" du Guide de maintenance et d'identification des incidents.

Nom : \_\_\_\_\_

Entreprise : \_\_\_\_\_

Modèle : \_\_\_\_\_

Numéro de série : \_\_\_\_\_

Partenaire commercial : \_\_\_\_\_

Site Web du service d'assistance IBM : \_\_\_\_\_

Numéro du service d'assistance IBM : \_\_\_\_\_



(C) Copyright IBM Corporation 2004

Les termes qui suivent sont des marques d'International Business Machines Corporation aux Etats-Unis et/ou dans certains autres pays : IBM, ThinkPad, TrackPoint, ThinkLight, ThinkVantage, UltraNav et UltraConnect.

For Barcode Position Only