

# ThinkPad

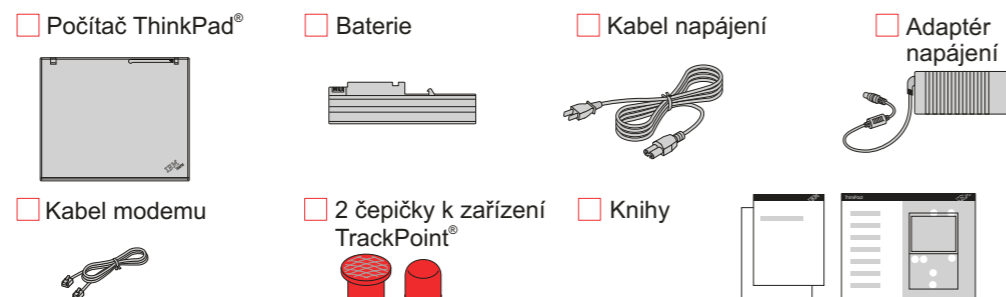
## Návod k nastavení

Tyto instrukce se týkají pouze nastavení, které se provádí poprvé. Stisknutím tlačítka Access IBM získáte podrobnější instrukce.

**1**



Vybalte:

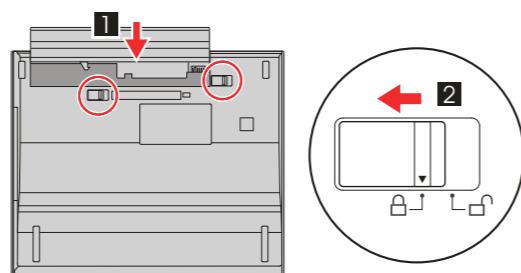


\* Na zadní straně naleznete poznámky o neuvedených, chybějících nebo poškozených položkách a o CD pro obnovu.  
Poznámka: Před použitím počítače si přečtěte bezpečnostní pokyny v příručce pro základní servis a odstraňování problémů.

- Návod k nastavení (tento dokument)
- Příručka pro základní servis a odstraňování problémů
- Další dodatky a pokyny

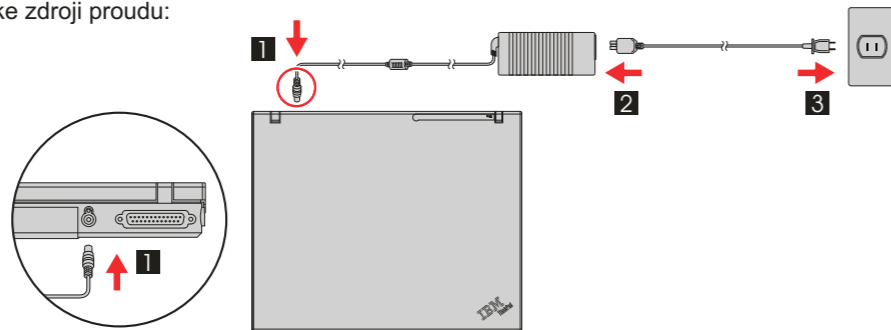
**2**

Instalujte baterii:  
Baterie je připravena k použití.  
Poznámka: Některé počítače ThinkPad mohou mít pro baterii pouze jednu západku.



**3**

Připojte počítač ke zdroji proudu:



**4**

Zapněte počítač:



**5**

Navigační systém UltraNav™ Multi-pointing slouží pro pohyb kurzoru po obrazovce:

Zatlačením na kolík zařízení IBM TrackPoint nebo posunem po dotykové plošce v požadovaném směru posunete ukazatel. Levé a pravé tlačítko pod mezerníkem a dotykovou ploškou fungují jako tlačítka myši. Některé modely mají pouze zařízení TrackPoint.

**6**

Operační systém nastavte podle pokynů na obrazovce:  
Tento proces trvá několik minut a počítač může několikrát restartovat.

**7**

Stisknutím tlačítka Access IBM získáte podrobnější instrukce:



## ThinkVantage™ Design

**Západka ovládaná jednou rukou**

**Osvětlení klávesnice ThinkLight®**  
Osvětluje klávesnici, aby bylo možné pracovat ve tmě.  
Fn + PgUp

**Anténa UltraConnect™**  
Optimální umístění poskytuje výborný dosah a výkon.

**Tlačítka ovládání hlasitosti**

**Ovládání bezdrátového připojení**  
Fn + F5

**Presentation Director**  
Pro snadné prezentace nebo použití více monitorů.  
Fn + F7

**EasyEject**  
Použijte pro odpojení a odebrání připojitelných zařízení.  
Fn + F9

**Navigační klávesy pro Internet**  
Klávesy Vpřed a Zpět pro webový prohlížeč.

**Klávesa Full Screen Magnifier**  
Zvětší celou obrazovku.  
Fn + [F12]

**Klávesa Fn**  
Použijte spolu s modře označenými klávesami pro vyvolání speciálních funkcí počítače ThinkPad.

**Prostřední tlačítko zařízení TrackPoint**  
Pro procházení dokumentů nebo zvětšení části obrazovky.

P/N: 27R0831

## Instalace další paměti

Velikost paměti ve vašem počítači můžete zvýšit.

Poznámka: Použijte pouze typy paměti podporované vaším počítačem. Pokud paměť instalujete nesprávně nebo použijete nepodporovaný typ paměti, ozve se při spuštění počítače varovný zvukový signál. Informace o tom, jak nahradit standardní paměť (pod klávesnicí), získáte po stisknutí tlačítka Access IBM.

### 1 Instalace další paměti SO-DIMM:

1 Dotkněte se uzemněného kovového předmětu, abyste vybil statický náboj, který by mohl SO-DIMM poškodit. Nedotýkejte se kontaktů SO-DIMM.

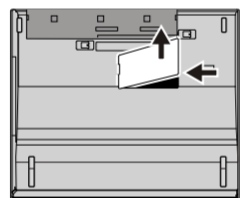
2 Vypněte počítač.

3 Odpojte adaptér napájení a všechny kabely od počítače.

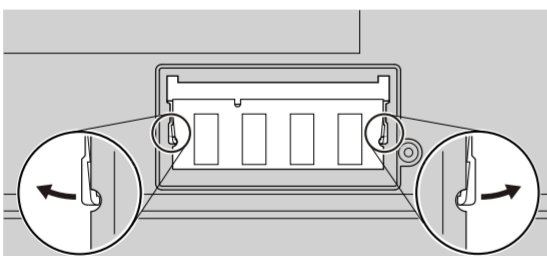
4 Zavřete displej počítače a počítač otočte.

5 Vyjměte baterii.

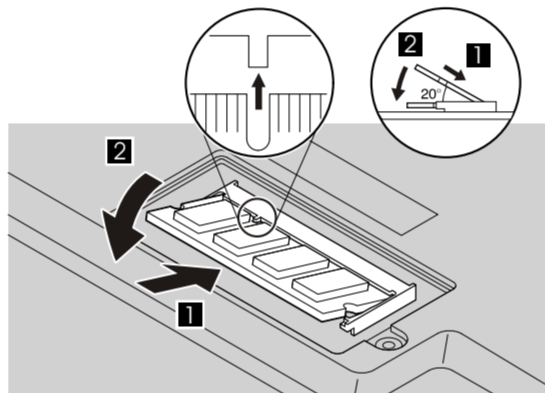
6 Uvolněte šrouby na krytu pozice pro paměť a kryt odstraňte.



7 Je-li již SO-DIMM instalovaná, odstraňte ji podle obrázku. SO-DIMM uschovejte pro budoucí použití.



8 Přiložte výřez na mezi kontakty SO-DIMM k příčce v pozici pro paměť. Zasuňte SO-DIMM do pozice pod úhlem 20 stupňů 1 a otáčejte ji směrem dolů, dokud nezapadne 2.



9 Vložte zpět kryt pozice pro paměť. Upozornění: Počítač nikdy nepoužívejte s otevřeným krytem pozice pro paměť.

10 Vložte zpět baterii a připojte adaptér napájení a kabely.

### 2 Ověření správné instalace další paměti SO-DIMM:

1 Zapněte počítač.

2 Během spuštění stiskněte po výzvě tlačítko Access IBM.

3 Spusťte program IBM BIOS Setup klepnutím na "Access BIOS" v části "Configure" nebo poklepáním na "Start Setup Utility."

4 Ověřte, že položka "Installed memory" udává celkovou paměť instalovanou v počítači. Například, měl-li počítač 256 MB standardní paměti a instalovali jste dalších 512 MB SO-DIMM, položka "Installed memory" má udávat 768 MB.

## ThinkVantage™ Technologies

Informace o technologiích ThinkVantage získáte po stisknutí modrého tlačítka Access IBM na klávesnici.



### Bezpečnost

Některé počítače ThinkPad mají zabudovaný bezpečnostní čip. Informace o stažení softwaru a nastavení čipu získáte po zadání slov "security chip" do vyhledávacího pole systému Access IBM.



### Přístup do sítí

Některé počítače ThinkPad mají adaptér pro bezdrátovou síť. Informace o nastavení bezdrátových sítí a dalších komunikačních adaptérů získáte po zadání slov "Access Connections" do vyhledávacího pole systému Access IBM.



### Migrace

Na tento počítač ThinkPad je možné přemístit data z vašeho starého počítače. Informace o stažení migračního softwaru získáte po zadání slova "migration" do vyhledávacího pole systému Access IBM.

### Podpora od IBM

Další informace o pomoci a podpoře od IBM získáte v systému nápovědy Access IBM v části "Get Help & Support".

\* Další poznámky k vybalení:

- 1) Některé modely mohou obsahovat neuvedené položky.
- 2) Pokud některá položka chybí, obraťte se na svého prodejce.
- 3) Tento počítač má možnost obnovy z disku. Všechny soubory nutné pro obnovu obsahu disku z výroby jsou obsaženy na zvláštní oblasti disku, čímž odpadá nutnost používat CD pro obnovu. Další informace naleznete v části "Obnova předinstalovaného softwaru" v Příručce pro základní servis a odstraňování problémů.

Vaše jméno: \_\_\_\_\_

Název společnosti: \_\_\_\_\_

Číslo modelu: \_\_\_\_\_

Sériové číslo: \_\_\_\_\_

Dodavatel nebo prodejce: \_\_\_\_\_

Webová stránka servisu IBM: \_\_\_\_\_

Číslo servisu IBM: \_\_\_\_\_



© Copyright IBM Corporation 2004

Následující termíny jsou ochranné známky IBM v USA a nebo jiných zemích:  
IBM, ThinkPad, TrackPoint, ThinkLight, ThinkVantage, UltraNav a UltraConnect.

