

R50 sorozat Beállítási poszter

P/N 27R0835

12/10/2004

Size : 11x14 inches

Color : 2 color job = Black (PMS Process Black C) and Red (PMS 032cvc)

(#Gray=45% Black, 20% Black)

Font : IBM Fonts and Helvetica Neue Family

Material : 100 gsm gloss art paper (Use 100% recycled paper in only Japan.)

Blue line shows die-cut. DO NOT PRINT.

Please change the barcode No.

ThinkPad

Telepítési útmutató

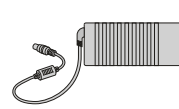
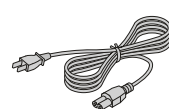
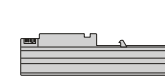
Az alábbi utasítások csak az első telepítésre vonatkoznak. Részletesebb tájékoztatásért nyomja meg az Access IBM gombot.

1



Kicsomagolás:

- ThinkPad® gép
- Akkumulátor
- Tápkábel
- AC adapter



* A hátoldalon talál megjegyzést a fél nem sorolt, a hiányzó vagy a sérült elemekről és a helyreállítási CD-ről.

Megjegyzés: A számítógép használata előtt olvassa el a biztonságielőírásokat az Üzemeltetési és hibajavítási kézikönyvben.

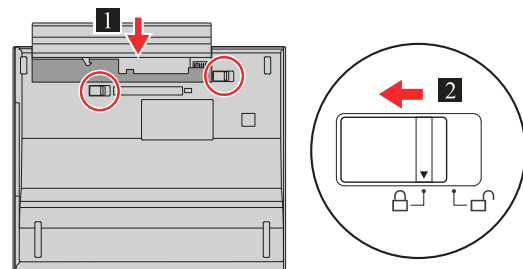
- Telepítési útmutató (ez a lap)
- Üzemeltetési és hibajavítási kézikönyv
- Egyéb kiegészítők és szórólapok

2

Akkumulátor csomag telepítése:

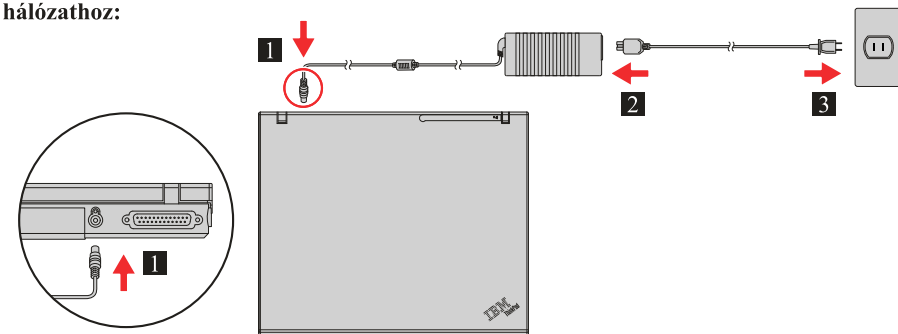
Az akkumulátor használatra kész.

Megjegyzés: Egyes ThinkPad gépek csak egy akkumulátor retesszel rendelkeznek.



3

Csatlakoztatás a hálózathoz:



4

Tápfeszültség bekapcsolása:



5

Mutatás és kattintás az UltraNav™ többmutatós navigációs rendszerben:

Nyomja meg az IBM TrackPoint sapkát, vagy mozogjon az érintőfelületen abba az irányba, amerre mozogni kívánja a mutatót. A bal és jobb gombok a léptető billentyű alatt, valamint az érintőfelület egérgombokként működnek. Egyes modelleken csak TrackPoint található.

6

Operációs rendszer beállítása a képernyőn megjelenő utasítások szerint:

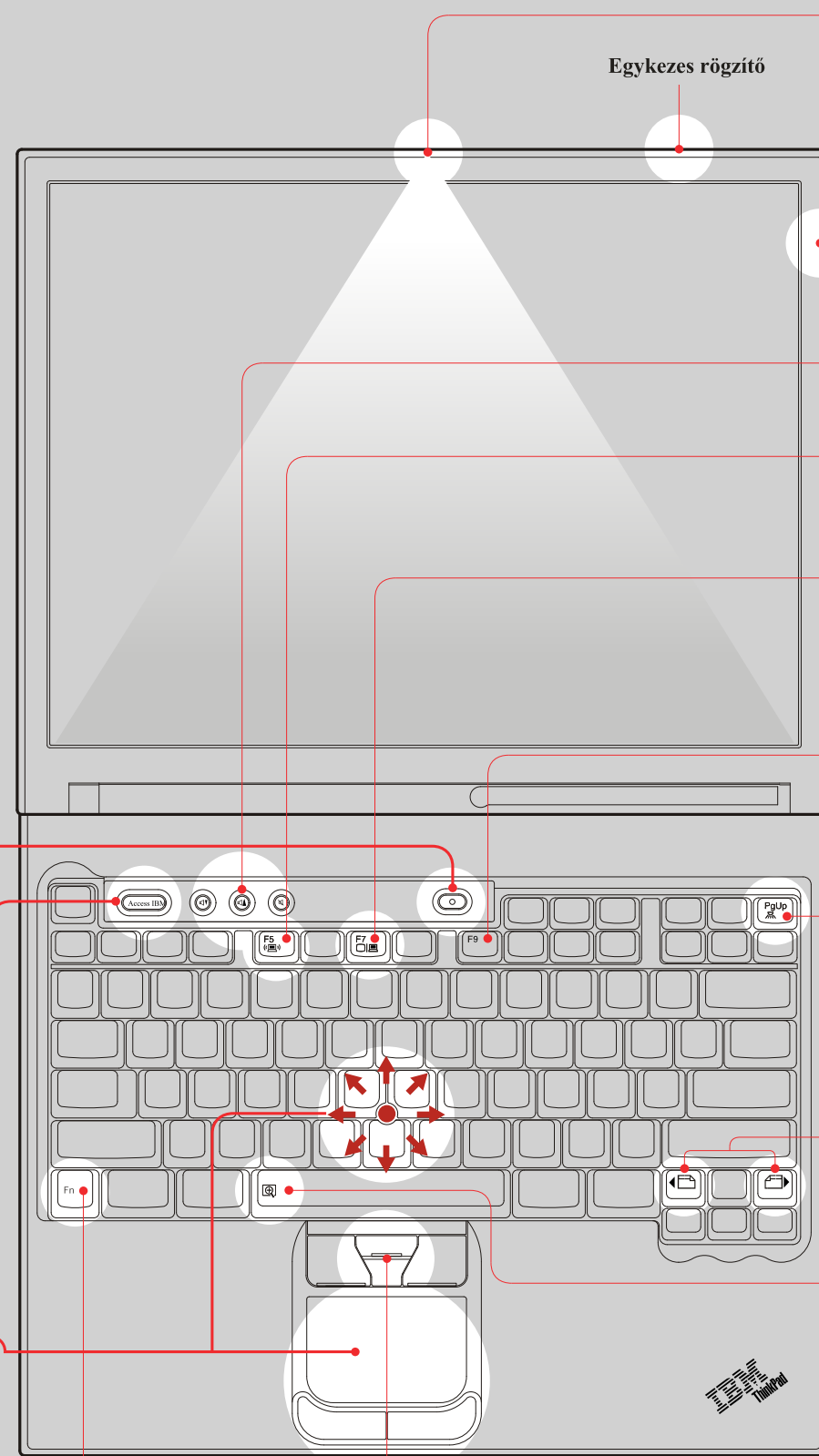
A folyamat több percet vesz igénybe, és a számítógép többször újraindulhat.

7

További részletekért nyomja meg az Access IBM gombot:



ThinkVantage™ Design



Egykezes rögzítő

ThinkLight®
billentyűzet világítás
Billentyűzet megvilágítására,
így sötétben is dolgozhat



UltraConnect™ rádiós antenna

Tetszőleges elhelyezésre, ami nagyobb
sebességet és hatékonyságot biztosít

Hangerő és elnyomás gombok



Rádiós vezérlés



Prezentáció irányítás

Prezentációk könnyű megjelenítésére
vagy több monitor használatára



EasyEject

A dokkolás oldására és a csatlakoz-
tatható eszközök eltávolítására



Internet navigációs gombok

Web böngésző előre és hátra

Teljes képernyőre nagyító

Teljes képernyőre nagyít



Fn gomb
Billentyűvel és kék ikonokkal
kombinálva speciális
ThinkPadfunkciók elérésére

TrackPoint központi gomb
Dokumentumok görgetésére vagy
a képernyő egy részének nagyítására

P/N: 27R0835

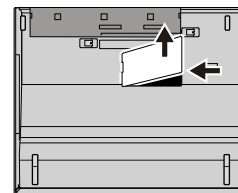
Memória bővítés telepítése

A számítógépben lévő memória méretét megnövelheti.

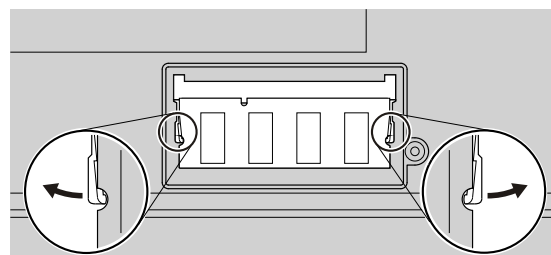
Megjegyzés: Csak a gép által támogatott memóriatípust használjon. Ha helytelenül telepíti a memóriát, vagy ha nem támogatott típust rak be, figyelmeztető síphangot fog hallani a számítógép indításakor. Az alapmemória cseréjének folyamatát (ami a billentyűzet eltávolítása után válik hozzáférhetővé) az Access IBM ismerteti.

1 Bővítő SO-DIMM telepítése:

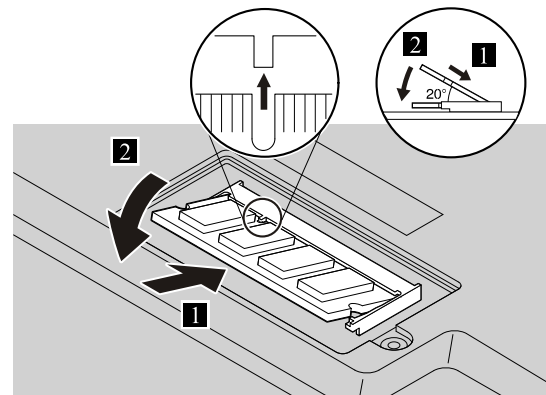
- 1 Fogjon meg egy földelt fémtárgyat, hogy csökkentse a sztatikus elektromosságot testében, amely egyébként a SO-DIMM meghibásodását okozhatja. Ne nyúljon a SO-DIMM érintkezősorához.
- 2 Kapcsolja ki a számítógépet.
- 3 Húzza ki a hálózati adaptert és az összes kábelt a számítógépből.
- 4 Csukja be a számítógép megjelenítőjét, és fordítsa át a készüléket.
- 5 Vegye ki az akkumulátort.
- 6 Lazítsa meg a csavarokat a memória nyílás fedelén, majd vegye el a borítót.



- 7 Ha már telepítve van SO-DIMM memória, vegye ki az ábrán látható módon. Őrizze meg jövőbeli felhasználásra.



- 8 Illessze a SO-DIMM érintkezősor felőli bevágását a csatlakozóalj osztásához. Határozottan helyezze be a SO-DIMM modult a csatlakozóba 20 fokos szögben **1**, majd fordítsa el lefelé addig, amíg helyére nem pattan **2**.



- 9 Tegye vissza a memória nyílás fedelét.
Figyelem: Soha ne használja a számítógépet nyitott memória fedéllel.
- 10 Tegye vissza az akkumulátort, csatlakoztassa újra a hálózati adaptert és a kábeleket.

2 A bővítő SO-DIMM megfelelő telepítésének ellenőrzése:

- 1 Kapcsolja be a gépet.
- 2 Nyomja meg a kék Access IBM gombot az indítási folyamat alatt, amikor a rendszer ezt jelzi.
- 3 Nyissa meg az IBM BIOS Setup Utility programot az "Access BIOS" opcióra kattintással a "Configure" kategória alatt, vagy kettős kattintással a "Start Setup Utility" opcióra.
- 4 Ellenőrizze, hogy az "Installed memory" elem a számítógépbentelepített memória teljes méretét mutatja-e. Például, ha a számítógépe 256 MB szabványos memóriával rendelkezett, és további 512 MB SO-DIMM memóriát rakott be, az "Installed memory" oszlopban 768 MB-nak kell lenni.

ThinkVantage™ Technologies

A ThinkVantage technológiáról tájékoztatást kaphat valahányszor megnyomja a kék Access IBM gombot a billentyűzeten.



Biztonság

Egyes ThinkPad gépek beépített biztonsági áramkörrel (chip) rendelkeznek. A szoftver letöltésének és az áramkör engedélyezésének tanulmányozásához írja be a "security chip" kifejezést az Access IBMkulcsszó keresési mezőjébe.



Hozzáférési kapcsolatok

Egyes ThinkPad gépek rádiós LAN kártyával vannak felszerelve. A rádiós LAN és más kommunikációs kártyák konfigurálásának tanulmányozásához írja be az "Access Connections" kifejezést az Access IBM kulcsszó kereső mezőjébe.



Költöztetés

Adatait áthozhatja régi számítógépéről az új ThinkPad gépére. Írja be a "migration" szót az Access IBM kulcsszó kereső mezőjébe, hogy tanulmányozhassa az adatköltöztető szoftver letöltését.

IBM segítség és támogatás

Az IBM segítség és támogatás tanulmányozásához válassza a Get Help & Support kategóriát az Access IBM-ben.

* További kicsomagolási megjegyzések:

- 1) Egyes modellek tartalmazhatnak fel nem sorolt elemeket.
- 2) Ha valamilyen tétel hiányzik vagy sérült, vegye fel a kapcsolatot a vásárlás helyével.
- 3) A számítógép egyik funkciója az IBM Disk-to-Disk helyreállítás. A gyárilag telepített fájlok és alkalmazások helyreállítása a merevlemez nem igényli a helyreállítási CD-t. További tájékoztatást kaphat az Üzemeltetési és hibajavítási kézikönyv "Az előtelepített szoftver helyreállítása" című részében.

Az Ön neve: _____

Társaság neve: _____

Modellszám: _____

Gyári szám: _____

Társaság vagy viszonteladó szervezete: _____

IBM szervíz webhely: _____

IBM szervíz száma: _____



© Copyright IBM Corporation 2004

A következő kifejezések az IBM Corporation védjegyei az Egyesült Államokban vagy más országokban, illetve mindkettőben:
IBM, ThinkPad, TrackPoint, ThinkLight, ThinkVantage, UltraNav és UltraConnect.



27R0835