

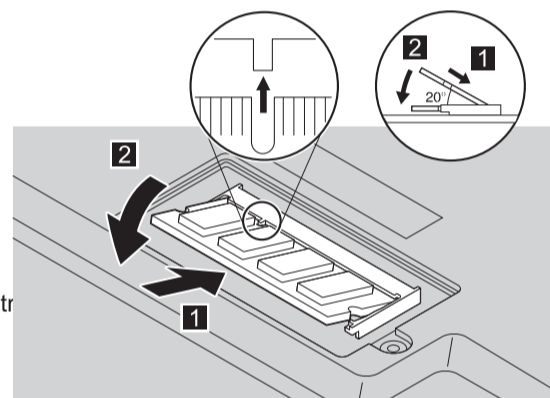
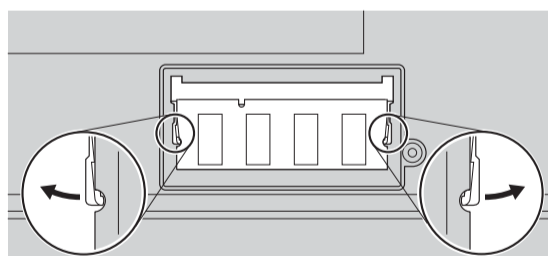
Inštalácia voliteľnej pamäte

Môžete zvýšiť veľkosť pamäte vášho počítača.

Poznámka: Používajte len typy pamätí, ktoré podporuje váš počítač. Ak nesprávne nainštalujete voliteľnú pamäť alebo nainštalujete nepodporovaný typ pamäte, keď sa pokúsíte spustiť počítač, ozve sa varovné pípnutie. Pri výmene štandardnej pamäte, ktorá je dostupná po odstránení klávesnice, postupujte podľa procedúry opísanej v Access IBM.

1 Nainštalujte voliteľný SO-DIMM:

- 1 Dotknite sa uzemneného kovového objektu na zníženie statickej elektriny vášho tela, ktorá by mohla poškodiť SO-DIMM. Nedotýkajte sa okraja s kontaktmi na SO-DIMM.
- 2 Vypnite počítač.
- 3 Odpojte z počítača ac adaptér a všetky káble.
- 4 Zatvorte displej počítača a otočte počítač.
- 5 Vyberte batériu.
- 6 Uvoľnite skrutky na kryte pamäťového slotu, a potom kryt odstráňte.
- 7 Ak už je SO-DIMM nainštalovaný, vyberte ho podľa nasledujúceho obrázka. Uchovajte SO-DIMM pre budúce použitie.
- 8 Zarovnajzte zárez v okraji s kontaktmi na SO-DIMM s výstupkom v zásuvke. Dôkladne vložte SO-DIMM do zásuvky pod uhlom 20 stupňov 1 a potom ho sklopte smerom dole, kým nezapadne na miesto 2.
- 9 Vráťte kryt pamäťového slotu.
Upozornenie: Nikdy nepoužívajte počítač s otvoreným krytom pamäťového slotu.
- 10 Vymeňte batériu a znova pripojte napájací adaptér a káble.



2 Overte správnu inštaláciu voliteľného SO-DIMM:

- 1 Zapnite počítač.
- 2 Stlačte tlačidlo Access IBM, pri výzve počas štartovania.
- 3 Otvorte IBM BIOS Setup Utility kliknutím na "Access BIOS" pod kategóriou "Configure" alebo dvakrát kliknite na "Start Setup Utility."
- 4 Overte si, že položka "Installed memory" ukazuje celkové množstvo nainštalovanej pamäte vo vašom počítači. Napríklad, ak má váš počítač 256 MB štandardnej pamäte a nainštalujete ďalší modul 512 MB SO-DIMM, zobrazované množstvo v "Installed memory" by malo byť 768 MB.

ThinkVantage™ Technologies

Informácie o ThinkVantage Technologies môže získať kedykoľvek stlačením modrého tlačidla Access IBM na vašej klávesnici.



Bezpečnosť

Niektoré počítače ThinkPad majú vložený bezpečnostný čip. Informácie o stiahnutí softvéru a aktivácii čipu nájdete v Access IBM po zadaní reťazca "security chip" do poľa vyhľadávania podľa kľúčových slov.



Prístup k pripojeniu

Niektoré počítače ThinkPad sú vybavené bezdrôtovým LAN adaptérom. Viac informácií o konfigurácii bezdrôtovej siete LAN a ďalších komunikačných adaptérov, vrátane vášho káblového pripojenia, nájdete v Access IBM po zadaní reťazca "Access Connections" do poľa vyhľadávania podľa kľúčových slov.



Migrácia

Údaje z vášho starého počítača môžete presunúť na tento ThinkPad. Viac informácií o stiahnutí softvéru na migráciu údajov nájdete v Access IBM po zadaní reťazca "migration" do poľa vyhľadávania podľa kľúčových slov.

Pomoc a podpora od IBM

Viac informácií o pomoci a podpore od IBM nájdete v kategórii Get Help & Support v Access IBM.

* Dodatočné poznámky k vybaleniu:

- 1) Niektoré modely môžu obsahovať položky, ktoré nie sú v zozname uvedené.
- 2) Ak nejaké položky chýbajú alebo sú poškodené, obráťte sa na miesto nákupu.
- 3) Váš počítač obsahuje funkciu IBM Disk-to-Disk Recovery. Všetko pre obnovenie súborov a aplikácií nainštalovaných vo výrobe je na vašom pevnom disku, čo vylučuje potrebu obnovovacieho CD. Viac informácií nájdete v časti "Obnova predinštalovaného softvéru" v príručke Sprievodca servisom a odstraňovaním problémov.

Vaše meno: _____

Názov spoločnosti: _____

Číslo modelu: _____

Sériové číslo: _____

Servisná organizácia alebo predajca: _____

Webová stránka servisu IBM: _____

Číslo servisu IBM: _____



(C) Copyright IBM Corporation 2004
Nasledujúce výrazy sú obchodné známky spoločnosti IBM Corporation v Spojených štátoch alebo iných krajinách: IBM, ThinkPad, TrackPoint, ThinkLight, ThinkVantage, UltraNav a UltraConnect.

Len pre pozíciu čiarového kódu