



ThinkPad[®] серии R50
Руководство по обслуживанию и
устранению неполадок



ThinkPad® серии R50
Руководство по обслуживанию и
устранению неполадок

Примечание

Перед тем, как воспользоваться этой информацией и самим продуктом, обязательно ознакомьтесь с содержанием разделов “Важная информация по технике безопасности” на стр. v, Приложение А, “Информация о беспроводной связи”, на стр. 47, Приложение В, “Информация о гарантии”, на стр. 51, и Приложение D, “Замечания”, на стр. 83.

Первое издание (Декабрь 2004)

Приведенный ниже абзац не относится к Великобритании и к тем странам, в которых подобные положения противоречат местному законодательству:

КОРПОРАЦИЯ INTERNATIONAL BUSINESS MACHINES ПРЕДОСТАВЛЯЕТ ДАННУЮ ПУБЛИКАЦИЮ “КАК ЕСТЬ”, БЕЗ КАКИХ-ЛИБО ГАРАНТИЙ, ЯВНЫХ ИЛИ ПОДРАЗУМЕВАЕМЫХ, ВКЛЮЧАЯ, НО НЕ ОГРАНИЧИВАЯСЬ ПОДРАЗУМЕВАЕМЫМИ ГАРАНТИЯМИ ОТСУТСТВИЯ НАРУШЕНИЙ, КОММЕРЧЕСКОЙ ПРИГОДНОСТИ И СООТВЕТСТВИЯ КАКОЙ-ЛИБО КОНКРЕТНОЙ ЦЕЛИ. В некоторых странах для ряда сделок не допускается отказ от явных или предполагаемых гарантий; в таком случае данное положение к вам не относится.

В приведенной здесь информации могут встретиться технические неточности и типографские опечатки. В публикацию время от времени вносятся изменения, которые будут отражены в следующих изданиях. ИВМ имеет право улучшать и/или изменять продукт(ы) и/или программу(ы), описанные в настоящей публикации, в любое время и без предварительного уведомления.

ИВМ может использовать и распространять присланную вами информацию любым способом, каким сочтет нужным, без каких-либо обязательств перед вами.

Содержание

Важная информация по технике

безопасности v

Состояния, требующие немедленных действий v

Основные положения техники безопасности vi

Обслуживание vii

Шнуры и адаптеры питания vii

Удлинитель и связанные устройства viii

Электрические вилки и розетки viii

Аккумуляторы viii

Эмиссия тепла и вентиляция x

Безопасность эксплуатации дисководов CD и

DVD x

Дополнительная информация по технике

безопасности xi

Заявление о соответствии требованиям к

лазерному оборудованию xv

Важное предупреждение для

пользователей xix

Важное предупреждение для пользователей xix

Информация о емкости жесткого диска xix

Поиск информации с помощью Access

IBM xxi

Глава 1. Обзор вашего нового компьютера

ThinkPad 1

Первое знакомство с вашим новым

компьютером ThinkPad 2

Характеристики 3

Спецификации 5

Уход за компьютером ThinkPad 6

Глава 2. Устранение неполадок при

работе на компьютере 11

Диагностика неполадок 12

Устранение неполадок 12

Сообщения об ошибках 12

Ошибки, при которых сообщения не

появляются 18

Проблема с паролем 20

Неполадки с кнопкой включения питания 20

Неполадки с клавиатурой 20

Проблемы UltraNav 21

Проблемы режима ожидания и спящего

режима 22

Неполадки с экраном компьютера 25

Неполадки с аккумулятором 27

Проблемы с жестким диском 28

Проблема с пуском 28

Другие проблемы и неполадки 30

Пуск IBM BIOS Setup Utility 32

Восстановление преинсталлированного

программного обеспечения 34

Модернизация жесткого диска 35

Замена аккумулятора 37

Глава 3. Получение консультаций и услуг

у IBM 39

Получение консультаций и услуг 40

Получение консультаций через Интернет 40

Как обратиться в IBM 40

Как получить помощь вдали от дома 44

Приложение А. Информация о

беспроводной связи 47

Взаимодействие беспроводных сетей 47

Условия работы и ваше здоровье 48

Разрешенная работа в Соединённых Штатах и

Канаде 48

Включение расширенного канального режима 49

Приложение В. Информация о гарантии 51

Заявление IBM об ограниченной гарантии

Z125-4753-08 04/2004 51

Часть 1 - Общие положения 51

Часть 2 - Особые условия для отдельных

стран 56

Часть 3 - Информация о гарантии 71

Дополнение к гарантии для Мексики 78

Приложение С. Узлы, подлежащие

замене силами заказчика (Customer

Replacement Units - CRU). 81

Узлы, подлежащие замене силами заказчика 81

Приложение D. Замечания 83

Обработка информации о датах 83

Ссылки на адреса Web-сайтов	84	Предложение программного пакета IBM Lotus	87
Замечания по электромагнитному излучению	84	Товарные знаки	90
Обязательные замечания по продукту	85	Индекс	91
Замечания по охране окружающей среды для Японии	86		

Важная информация по технике безопасности

Эта информация поможет вам безопасно пользоваться вашим персональным компьютером IBM®. Сохраните всю информацию, поставляемую с вашим компьютером, читайте её и выполняйте содержащиеся в ней указания и инструкции. Информация, содержащаяся в этом документе, не меняет условия вашего договора о приобретении компьютера и заявления IBM об ограниченной гарантии.

Корпорация IBM придаёт первостепенное значения вопросам безопасности клиентов. Мы разрабатываем нашу продукцию с прицелом на безопасность и эффективность. Однако персональные компьютеры являются электронными устройствами. Электрические шнуры, адаптеры питания и другие детали несут потенциальную угрозу безопасности и могут стать причиной телесного повреждения или материального ущерба, особенно в случае неправильного обращения. Чтобы свести эту угрозу к минимуму, строго следуйте инструкциям, сопровождающим устройство, обращайтесь внимание на предупреждения, написанные на табличках и содержащиеся в рабочих инструкциях, и внимательно ознакомьтесь с содержанием данного документа. Тщательное соблюдение предписаний и рекомендаций, содержащихся в данном и других документах, поставляемых вместе с компьютером, поможет вам защитить себя от возможных рисков и создать безопасную рабочую среду.

Примечание: В данной информации содержатся ссылки на адаптеры и источники питания. Помимо переносных персональных компьютеров IBM поставляет некоторые другие устройства (например, динамики и мониторы), оснащённые внешними адаптерами питания. Если у вас имеется такое устройство, данная информация относится и к нему. Кроме того, в вашем компьютере может использоваться встроенная батарейка, предназначенная для питания системных часов, когда компьютер отключён от сети, так что информация по безопасной эксплуатации источников питания относится ко всем компьютерам.

Состояния, требующие немедленных действий

Продукт может получить повреждение в результате неправильного обращения или халатности. При этом повреждение может оказаться таким серьёзным, что продуктом нельзя будет пользоваться, пока его не осмотрит, а при необходимости и отремонтирует, уполномоченный специалист по обслуживанию.

Как и в случае любого электронного прибора, внимательно следите за продуктом в момент включения. Очень редко, но бывает, что при включении в сеть из прибора вырывается клуб дыма, сыплются искры или исходит запах. Или раздаётся щелчок, потрескивание или шипение. Эти признаки означают, что какой-то

электронный компонент вышел из строя - перегорел, что само по себе для пользователя не представляет никакой опасности. Однако они могут означать и потенциально опасное состояние устройства. Не рискуйте и не пытайтесь самостоятельно определить причину этих явлений.

Регулярно осматривайте свой компьютер и все его компоненты с целью выявления повреждений, износа или признаков потенциальной опасности. В случае сомнений по поводу состояния какого-либо из компонентов прекратите пользоваться продуктом. Обратитесь в Центр поддержки IBM или к изготовителю продукта, чтобы получить инструкции, как осматривать продукт и как ремонтировать его (при необходимости). Номера телефонов вашего местного Центра поддержки IBM приведены в разделе Как обратиться в IBM настоящего руководства.

Если вы обнаружите один из описанных ниже признаков неисправностей (это маловероятно), или если вам кажется, что работать с продуктом небезопасно, выключите продукт и отсоедините источники питания и коммуникационные линии; не пользуйтесь продуктом, пока вы не обратитесь в Центр поддержки IBM для получения дальнейших указаний.

- Шнуры питания, электрические вилки, адаптеры питания, удлинители, разрядники и источники питания с трещинами, вмятинами, выбоинами и другими следами повреждения или разрушения.
- Признаки перегрева, дым, искры или пламя.
- Повреждения аккумулятора (трещины, выбоины, вмятины), протечка или отложение посторонних веществ на его поверхности.
- Щелчки, потрескивание или шипение, раздающиеся из продукта, или исходящий из него запах.
- Признаки того, что внутрь компьютера попала жидкость, или на него, на электрический шнур или на адаптер питания упал тяжёлый предмет.
- На компьютер, электрический шнур или адаптер питания попала вода.
- Продукт уронили или повредили каким-то другим образом.
- Продукт не работает надлежащим образом, хотя вы точно следуете инструкциям по эксплуатации.

Примечание: Если вы заметите признаки неполадки у продукта, изготовленного не IBM (например, у удлинителя), не пользуйтесь им до тех пор, пока не свяжетесь с производителем и не получите соответствующих рекомендаций, или не найдёте подходящую замену.

Основные положения техники безопасности

Во избежание телесного повреждения или материального ущерба всегда соблюдайте следующие предосторожности.

Обслуживание

Не пытайтесь выполнять обслуживание продукта самостоятельно, если только вы не получили соответствующих инструкций от Центра поддержки IBM. Обращайтесь к провайдерам услуг IBM, уполномоченным выполнять ремонт именно таких изделий, к которым относится принадлежащий вам продукт.

Примечание: Некоторые детали подлежат замене силами пользователя. По-английски они называются Customer Replaceable Units, или CRUs. IBM всегда особо указывает, какие именно детали пользователь может заменять самостоятельно, и при необходимости предоставляет соответствующие инструкции по замене этих деталей. При выполнении замены вы должны строго следовать этим инструкциям. Прежде чем приступить к замене детали, убедитесь, что устройство выключено, а шнур питания выдернут из розетки. Если у вас возникают вопросы или затруднения, обращайтесь в Центр поддержки IBM.

Шнуры и адаптеры питания

Пользуйтесь только теми шнурами и адаптерами питания, которые поставляются изготовителем продукта. Шнуры и адаптеры питания предназначены для использования только с этим продуктом. Никогда не используйте их с другими продуктами.

Не оборачивайте шнур вокруг адаптера питания или какого-либо другого предмета. Возникающие при этом напряжения могут привести к тому, что изоляция потрескается, расслоится или лопнет. А это представляет угрозу безопасности.

Укладывайте шнуры питания так, чтобы о них нельзя было споткнуться и чтобы они не оказались защемлёнными какими-либо предметами.

Не допускайте попадания жидкостей на шнуры и адаптеры питания. В частности, не оставляйте их возле раковин, ванн, унитазов или на полу, который убирают с использованием жидких моющих средств. Попадание жидкости может вызвать короткое замыкание, особенно если шнур или адаптер питания изношен или повреждён в результате неаккуратного обращения. Жидкости также могут вызывать коррозию контактов шнура и/или адаптера питания, что в свою очередь будет приводить к их перегреву.

Подключайте шнуры питания и сигнальные кабели в правильной последовательности. Следите за тем, чтобы соединительные колодки шнуров питания надёжно и плотно входили в предназначенные для них гнёзда.

Не пользуйтесь адаптерами питания со следами коррозии на штырьках вилки и/или признаками перегрева на вилке или пластмассовом корпусе.

Не пользуйтесь шнурами питания со следами коррозии или перегрева на входных или выходных контактах или с признаками повреждения.

Удлинители и связанные устройства

Проследите за тем, чтобы удлинители, разрядники, источники бесперебойного питания и другие электрические приборы, которыми вы собираетесь пользоваться, по своим характеристикам соответствовали электрическим требованиям продукта. Не допускайте перегрузки этих устройств. В случае использования сетевого фильтра подключённая к нему суммарная нагрузка не должна превышать его номинальной мощности. Если у вас возникнут вопросы относительно нагрузок, потребления электроэнергии и других электрических параметров, проконсультируйтесь с электриком.

Электрические вилки и розетки

Если розетка, которой вы собираетесь воспользоваться для подключения своего компьютера и периферийных устройств, повреждена или носит следы коррозии, не пользуйтесь ею. Пригласите электрика, чтобы он заменил неисправную розетку.

Не гните и не переделывайте вилку. Если вилка повреждена, свяжитесь с производителем и потребуйте заменить её.

Некоторые устройства снабжены трёхштырьковой вилкой. Такая вилка втыкается только в розетку с контактом заземления. Это элемент безопасности. Не отказывайтесь от этого элемента безопасности, втыкая вилку с заземлением в розетку без заземления. Если вы не можете воткнуть вилку в розетку, подберите подходящий переходник или попросите электрика заменить розетку на другую с контактом заземления. Не подключайте к розетке большую нагрузку, чем та, на которую розетка рассчитана. Суммарная нагрузка системы не должна превышать 80% номинальной мощности электрической цепи. Проконсультируйтесь с электриком относительно допустимой нагрузки для вашей электрической цепи.

Убедитесь, что подводка к вашей розетке выполнена правильно, розетка находится не далеко от места установки компьютера и легко доступна. Во избежание повреждения шнур во включённом состоянии не должен быть натянут.

Втыкайте вилку в розетку и вытаскивайте вилку из розетки с осторожностью

Аккумуляторы

Важное замечание о литий-ионных аккумуляторах:

Если литий-ионный аккумулятор перегревается или происходит короткое замыкание, внутри его корпуса возрастает давление и повышается температура. Конструкция аккумулятора такова, что избыточное давление сбрасывается через специальные отверстия в корпусе аккумулятора; через эти же отверстия могут

выбрасываться компоненты аккумулятора. Возможность сброса давления является важным элементом безопасности.

Корпорация IBM время от времени получает сообщения от своих клиентов, что литий-ионные аккумуляторы их переносных компьютеров перегреваются и производят “выброс”. Некоторые клиенты добавляют, что незадолго перед этим раздавались свистящие, потрескивающие или булькающие звуки. Во время выброса из аккумулятора могут вырываться искры, дым и даже языки пламени. При этом аккумулятор может так сильно разогреваться, что пластмассовое днище компьютера деформируется. В исключительных случаях в днище даже образовывалась дыра. Сообщения такого рода связаны не только с продукцией IBM и не только с переносными персональными компьютерами.

Пользователям настоятельно рекомендуется соблюдать приводимые ниже инструкции, а также посетить Web-сайт IBM <http://www.pc.ibm.com/us/safecomp.html>, посвящённый проблемам безопасной и эффективной работы на компьютере, на котором регулярно публикуется самая последняя информация. Переносные персональные компьютеры в качестве источника питания обычно используют аккумулятор.

Переносные и настольные персональные компьютеры могут также включать батарейку размером с небольшую монету, которая необходима для поддержания работы системных часов, когда компьютер отключён от внешнего источника питания. Ко всем таким внутренним источникам питания относится следующая информация:

- Используйте только такие источники питания и зарядные устройства, которые одобрены IBM для использования с данным конкретным продуктом.
- При зарядке и эксплуатации источников питания соблюдайте прилагаемые к ним инструкции.
- Не пытайтесь вскрывать аккумулятор или обслуживать его. За помощью обращайтесь в центр поддержки IBM.
- Не разбивайте и не протыкайте корпус аккумулятора, не бросайте его в огонь, не замыкайте накоротко его контакты.
- Не допускайте контакта аккумулятора с жидкостями.
- Поддерживайте чистоту участков корпуса компьютера возле отсека для аккумулятора, электрических контактов и разъёмов для подключения внешних устройств, обращая особое внимание на отсутствие металлической пыли, стружек, опилок и т.п., способных вызвать короткое замыкание.
- Если ваш аккумулятор повреждён, или вы заметили выброс из него каких-то веществ или отложения посторонних материалов на контактах, немедленно прекратите пользоваться им, установите новый, а дефектный утилизируйте в соответствии с действующими правилами.
- Аккумулятор переносного персонального компьютера будет работать лучше и служить дольше, если время от времени вы будете выполнять

разрядно-зарядный цикл. Разрядно-зарядный цикл означает, что вы работаете на энергии аккумулятора до тех пор, пока не зазвучит сигнал, свидетельствующий о том, что аккумулятор разряжен, вслед за чем его следует сразу полностью зарядить. Не следует надолго оставлять аккумулятор в полностью разряженном состоянии (т.н. “глубокий разряд”).

- Если аккумулятором долго не пользоваться, он может разрядиться до состояния глубокого разряда. Это сокращает срок службы аккумулятора и даже может стать причиной короткого замыкания. Во избежание этих проблем не забывайте время от времени заряжать аккумуляторы (это относится и к запасным аккумуляторам). Рекомендуется не реже чем раз в полгода заряжать аккумуляторы до 40% их полной ёмкости.
- Если аккумулятор невозможно зарядить, если он быстро разряжается, если индикатор состояния аккумулятора (Battery Health indicator) горит красным светом (имеется не на всех моделях), прекратите пользоваться этим аккумулятором и замените его на новый. Даже если вы не сможете сразу найти новый аккумулятор на замену, вы можете продолжать пользоваться своим компьютером, подключив его к сети через зарядное устройство, хотя производительность при этом будет ниже обычного. Если новый аккумулятор не даст увеличения производительности, обратитесь за помощью в центр поддержки IBM.

Эмиссия тепла и вентиляция

При работе компьютера и зарядке аккумулятора выделяется тепло. Переносные компьютеры выделяют значительное количество тепла, и в силу своего небольшого размера могут сильно нагреваться. Во избежание перегрева соблюдайте следующие меры предосторожности:

- Во время работы компьютера или при зарядке аккумулятора не кладите компьютер на колени и не допускайте, чтобы основание компьютера длительное время соприкасалось с любой частью вашего тела. При нормальной работе компьютера выделяется тепло. Продолжительный контакт какого-то участка тела с горячим предметом может вызвать неприятные ощущения и даже ожог.
- Не пользуйтесь компьютером и заряжайте аккумулятор возле горючих материалов и во взрывоопасных условиях.
- Для предотвращения перегрева, повышения безопасности, надёжности и комфорта при эксплуатации компьютера последний снабжается вентиляционными отверстиями и оснащается вентиляторами и/или теплоотводами. Положив ноутбук на кровать, диван, ковёр и т.п., вы можете нечаянно перекрыть какой-то из каналов отвода тепла. Следите за тем, чтобы вентиляция компьютера всегда функционировала исправно.

Безопасность эксплуатации дисководов CD и DVD

Диски CD и DVD вращаются в своих дисководах с большой скоростью. Если диск CD или DVD имеет трещину или какое-то другое повреждение, при работе он может разлететься на куски. Чтобы исключить возможность телесного

повреждения и поломки компьютера разлетающимися кусками лопнувшего компакт-диска, соблюдайте следующие правила:

- Храните диски CD и DVD только в их собственных футлярах
- Храните диски CD и DVD в стороне прямых солнечных лучей и вдали от нагревателей и различных источников тепла
- Не держите диски CD и DVD в компьютере, когда не пользуетесь ими
- Не перегибайте диски CD и DVD, не прилагайте усилий, вставляя их в компьютер или убирая в футляр
- Перед использованием диска CD или DVD проверяйте, нет ли на нём трещин. Не пользуйтесь треснувшими или повреждёнными компакт-дисками

Дополнительная информация по технике безопасности



ОПАСНО!

Существует опасность поражения электрическим током от силовых кабелей, телефонных и других линий связи. Во избежание поражения током, устанавливая и перемещая продукт либо присоединенные к нему устройства, а также открывая их крышки, присоединяйте и отсоединяйте провода так, как показано ниже. Если вместе с продуктом поставляется 3-жильный шнур питания, его следует включать в заземленную розетку.





ОПАСНО!

Для снижения риска возникновения пожара и поражения электрическим током всегда принимайте основные меры предосторожности, в том числе:

- Не работайте на компьютере, когда находитесь в воде или поблизости от воды.
- Во время грозы:
 - Не работайте на компьютере, подключенном к телефонной линии.
 - Не вставляйте телефонный кабель в гнездо и не вынимайте его из гнезда.



ОПАСНО: Хранение аккумуляторов

Аккумуляторы следует хранить при комнатной температуре с зарядом около 30-50% полной ёмкости. Для предотвращения критической разрядки аккумулятора мы рекомендуем заряжать его не реже одного раза в год.



ОПАСНО!

При неправильной замене аккумулятора существует опасность взрыва. Аккумулятор содержит небольшие количества опасных веществ. Для того, чтобы избежать возможной травмы:

- Заменяйте аккумулятор только на аккумулятор, рекомендованный IBM.
- Храните аккумулятор вдали от огня.
- Не допускайте, чтобы аккумулятор попал в воду или под дождь.
- Не пытайтесь разобрать его.
- Не замыкайте его контакты.
- Держите аккумулятор в недоступном для детей месте.

Не выбрасывайте аккумулятор в мусорный ящик, предназначенный для отправки на свалку. Избавляясь от вышедшего из употребления аккумулятора, соблюдайте распоряжения местных органов управления и правила безопасности вашей организации.



ОПАСНО!

При неправильной замене аккумулятора существует опасность взрыва.

В литиевых батарейках содержится литий, поэтому при неправильном обращении или утилизации они могут взорваться.

Заменяйте аккумулятор только на аккумулятор того же типа.

Для того, чтобы избежать возможной травмы и даже смерти: (1) не бросайте и не погружайте аккумулятор в воду, (2) не нагревайте его до температуры выше 100°C и (3) не пытайтесь отремонтировать или разобрать его. Соблюдайте постановления местных органов власти и правила техники безопасности вашей организации.



ОПАСНО!

Следуйте приведенным ниже инструкциям при установке или модернизации плат CDC и Mini PCI.

Во избежание поражения током, устанавливая платы CDC и Mini PCI, а также открывая крышки компьютера или присоединенных устройств, сначала отсоедините все кабели и адаптер электропитания. Существует опасность поражения электрическим током от силовых кабелей, телефонных и других линий связи.

ОСТОРОЖНО:

После установки или модернизации плат CDC или Mini PCI или модулей памяти не приступайте к работе на компьютере, пока не закроете крышку. Никогда не работайте на компьютере с открытой крышкой.

ОСТОРОЖНО:

Во флуоресцентной лампе жидкокристаллического дисплея (LCD) есть ртуть. Не выбрасывайте лампу в мусорный ящик, предназначенный для отправки на свалку. Утилизируйте лампу в соответствии с местными правилами и предписаниями.

Жидкокристаллический дисплей (LCD) сделан из стекла; при неосторожном обращении с ним или падении компьютера он может разбиться. Если он разбился, а жидкость, содержащаяся в нем, попала вам в глаза или на руки, немедленно промойте пораженные органы и участки кожи водопроводной водой в течение не менее 15 минут; если после этого тревожные симптомы сохраняются, обратитесь к врачу.



ОПАСНО: Замечания по технике безопасности при использовании модема

Для снижения риска возникновения пожара, поражения электрическим током или телесного повреждения при использовании телефонного оборудования всегда соблюдайте следующие основные правила техники безопасности, как то:

- Не прокладывайте телефонную проводку во время грозы.
- Не устанавливайте телефонные розетки во влажных помещениях, если эти розетки не предназначены специально для работы во влажных помещениях.
- Не прикасайтесь к неизолированным телефонным проводам и клеммам, если телефонная линия не отсоединена от сети.
- Будьте осторожны при прокладке или переносе телефонных линий.
- Избегайте пользоваться телефоном (за исключением беспроводных аппаратов) во время грозы. Существует опасность поражения разрядом молнии.
- Если вам нужно сообщить об утечке газа, не пользуйтесь телефоном, находящимся вблизи места утечки.
- Используйте только провод 26 AWG или больший (более толстый).

Заявление о соответствии требованиям к лазерному оборудованию

Дисковод для оптических носителей информации, таких как CD-ROM, CD-RW, DVD-ROM или SuperDisk, который можно установить в IBM ThinkPad, является лазерным прибором. На поверхности дисковода размещена соответствующая этикетка (см. ниже).

CLASS 1 LASER PRODUCT
LASER KLASSE 1
LUOKAN 1 LASERLAITE
APPAREIL A LASER DE CLASSE 1
KLASS 1 LASER APPARAT

Устройство сертифицировано изготовителем на момент его выпуска и соответствует требованиям Департамента здоровья и сферы услуг, код 21 Федеральных правил (DHHS 21 CFR), подглава J для лазерных продуктов класса I.

Для других стран устройство сертифицировано на соответствие требованиям IEC825 и EN60825 для лазерных продуктов класса 1.



Не открывайте дисковод оптического диска - внутри нет деталей, подлежащих настройке или замене.

Неправильное использование органов управления и настройки, а также процедур управления работой дисковода может привести к облучению, опасному для здоровья.

Лазерные продукты класса 1 не считаются опасными. Конструкция лазерных систем и оптических дисководов такова, что во время их обычной эксплуатации, обслуживания или ремонта пользователь не подвергается воздействию лазерного излучения выше класса 1.

В некоторых устройствах находится лазерный диод класса 3А. Обратите внимание на следующее предупреждение:



В открытом состоянии испускает видимое и невидимое лазерное излучение. Избегайте прямого воздействия на глаза. Не смотрите на луч невооруженным глазом или с использованием оптических приборов.



Держите упаковочные материалы в недоступном для детей месте, чтобы исключить опасность удушения пластиковым пакетом.

Персональные компьютеры и связанные с ними устройства оснащаются шнурами и кабелями, такими как шнуры питания и соединительные кабели. Если данный продукт оснащен таким шнуром или кабелем, обратите внимание на следующее предупреждение:

ОСТОРОЖНО: Прикасаясь к шнуру питания данного аппарата, а также к шнурам питания связанного с ним оборудования, вы вступаете в контакт с веществом, содержащим свинец, который в Калифорнии считается опасным для здоровья как возможная причина заболевания раком, врожденных пороков развития и других нарушений детородной функции. *Мойте руки после прикосновения к шнурам и кабелям.*

Сохраните эти инструкции.

Важное предупреждение для пользователей

Важное предупреждение для пользователей

Компьютер ThinkPad модели R50 соответствует стандартам радиочастот и стандартам безопасности для любой страны или региона, где разрешено использование беспроводных сетей. От вас требуется установить и использовать ваш ThinkPad в строгом соответствии с местными требованиями к радиочастотам. Прежде чем начинать пользоваться своим компьютером ThinkPad модели R50, найдите и прочитайте документ под названием *Regulatory Notice for ThinkPad R50 Series*, который дополняет настоящее Руководство по обслуживанию и устранению неполадок. Это предупреждение включено в пакет документов к компьютеру.

Информация о емкости жесткого диска

Вместо того, чтобы поставлять вместе с компьютером компакт-диск восстановления или компакт-диск с Windows®, корпорация IBM предлагает более простые способы решения типичных задач, требующих наличия этих дисков. Необходимые для этого файлы и программы находятся на жестком диске вашего компьютера, что избавит вас от поисков нужных компакт-дисков или проблем с неверной версией программ.

Резервные копии всех файлов и программ, установленных на ваш компьютер заводом-изготовителем, находятся в скрытом разделе его жесткого диска. Хотя раздел является скрытым, он все равно занимает место на жестком диске. Поэтому при проверке емкости жесткого диска средствами Windows вы можете заметить, что его общий объем окажется меньше, чем ожидалось. Эта разница объясняется тем, что на диске находится скрытый раздел. (Смотрите раздел “Восстановление преинсталлированного программного обеспечения” на стр. 34.)

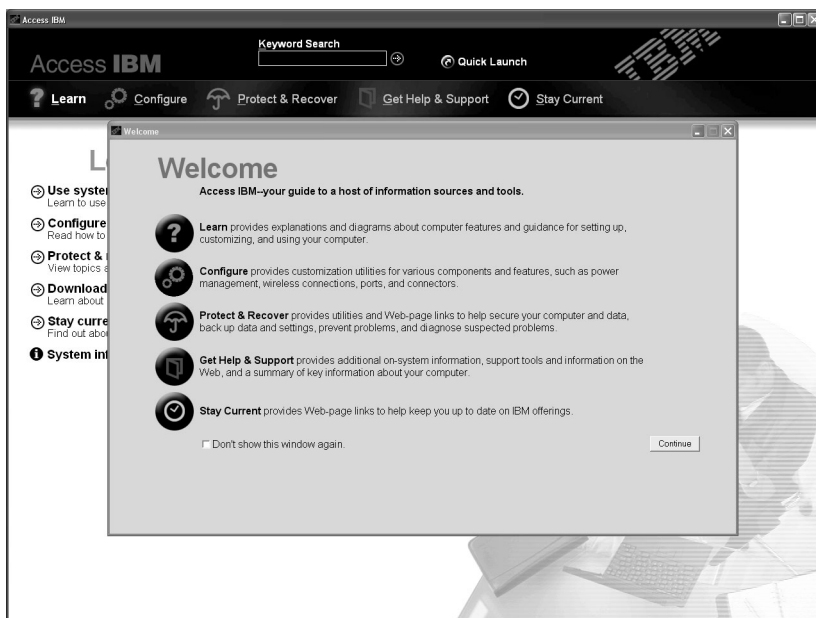
Для получения более подробной информации о восстановлении вашего жесткого диска до первоначального состояния (как при покупке) обратитесь к системной справке Access IBM. Нажмите синюю кнопку Access IBM или щелкните по значку Access IBM на вашем рабочем столе, а затем обратитесь к разделу “Learn” и ознакомьтесь с материалами о резервном копировании и восстановлении.

Поиск информации с помощью Access IBM



Синяя кнопка Access IBM поможет вам в различных ситуациях - и когда ваш компьютер работает нормально, и когда возникает неисправность. Чтобы вызвать Access IBM, нажмите кнопку Access IBM на своем компьютере. Access IBM - это встроенная справочная система вашего компьютера, содержащая наглядные иллюстрации и понятные инструкции, помогающие легко начать и продуктивно работать на компьютере. С помощью кнопки Access IBM можно прервать последовательность загрузки компьютера и запустить программу IBM Rescue and Recovery™. Если Windows не запускается надлежащим образом, нажмите кнопку Access IBM во время начальной загрузки и запустите IBM Rescue and Recovery. Воспользуйтесь окном этой программы для запуска диагностических программ, восстановления информации из резервных копий (при условии, что копии сделаны при помощи программы IBM Rescue and Recovery), восстановления диска до заводского состояния (то есть, до состояния, в котором он был по покупке компьютера), запуска утилиты, изменяющей последовательность начальной загрузки, получения важной информации о компьютере и для запуска утилиты IBM BIOS Setup Utility, с помощью которой можно проверить и изменить настройки BIOS.

Нажмите кнопку Access IBM, чтобы открыть приложение, которое поможет вам пользоваться всеми ресурсами IBM. Ниже вы видите приветствие Access IBM, где объясняется, какая справочная информация располагается в каждом из разделов Access IBM.



Некоторые разделы справочной системы содержат видео клипы, которые показывают, как выполнять те или иные задачи, например, как заменить аккумулятор, вставить плату PC Card или нарастить память. Используйте показанные органы управления для воспроизведения, остановки и перемотки видео клипов.



Примечание: Если к компьютеру подключено устройство самозагрузки, и его приоритет выше, чем приоритет IDE HDD, компьютер будет загружаться с этого устройства.

Глава 1. Обзор вашего нового компьютера ThinkPad

Первое знакомство с вашим новым компьютером ThinkPad	2	Спецификации	5
Характеристики	3	Уход за компьютером ThinkPad	6

Первое знакомство с вашим новым компьютером ThinkPad

Вид спереди



Вид сзади



Характеристики

Процессор

- Процессор Intel® Pentium® M

Память

- Синхронная динамическая оперативная память (DRAM) с удвоенной скоростью обмена II (DDRII)

Устройство хранения данных

- 2,5-дюймовый жесткий диск

Дисплей

В цветном дисплее использована технология TFT:

- Размер: 14,1 или 15,0 дюймов, в зависимости от модели
- Разрешение:
 - Жидкокристаллический дисплей: 1024x768
 - Внешний монитор: до 2048x1536
- Регулятор яркости

Клавиатура

- 87-клавишная, 88-клавишная или 92-клавишная
- UltraNav™ (TrackPoint® и сенсорная панель touch pad)

Примечание: На некоторых моделях установлен только TrackPoint, без панели touch pad и ее кнопок.

- Функциональная клавиша Fn
- Кнопка Access IBM
- Кнопки регулирования громкости
- ThinkLight™

Внешние интерфейсы

- Параллельный разъем (IEEE 1284A)
- Разъем внешнего монитора
- Разъем для платы PC Card (плата типа II или типа III)
- Гнездо для стереонаушников
- Гнездо микрофона
- Разъем видеовывода (S-Video) (у некоторых моделей)
- 2 разъема Universal Serial Bus (USB)
- Разъем IEEE 1394 (у некоторых моделей)
- Инфракрасный порт (у некоторых моделей)
- Телефонное гнездо RJ11
- Разъем RJ45 сети Ethernet
- Ultrabay™ Enhanced (у некоторых моделей)
- Разъем установочного модуля (у некоторых моделей)
- Встроенная функция беспроводной локальной сети (у некоторых моделей)

Характеристики

- Встроенная функция *Bluetooth* (у некоторых моделей)

Спецификации

Размеры

14-дюймовая модель

- Ширина: 314 мм
- Глубина: 260 мм
- Высота: спереди 34 мм, сзади 37 мм

15-дюймовая модель

- Ширина: 332 мм
- Глубина: 269 мм
- Высота: спереди 37 мм, сзади 40 мм

Окружающая среда

- Максимально допустимая высота над уровнем моря без герметизации: 3048 м)
- Температура
 - До высоты над уровнем моря 2438 м
 - При работе без дискет: 5°C - 35°C
 - При работе с дискетой: 10°C - 35°C
 - В выключенном состоянии: 5°C - 43°C
 - На высоте над уровнем моря выше 2438 м
 - Максимальная рабочая температура: 31,3°C

Примечание: При зарядке аккумулятора его температура должна быть не ниже 10°C.

- Относительная влажность:
 - При работе без дискеты в дисковом: от 8% до 90%
 - При работе с дискетой в дисковом: от 8% до 80%

Тепловая эмиссия

- Не более 72 ватт (246 Btu/hr)

Источник питания (адаптер электропитания)

- Переменный ток 50 - 60 герц
- Входное напряжение адаптера электропитания: 100-240 вольт переменного тока 50 - 60 герц

Аккумулятор

- Литий-ионный (Li-Ion) аккумулятор
 - Номинальное напряжение: 10,8 вольт постоянного тока
 - Емкость: 4,4 ампер-часа

Уход за компьютером ThinkPad

Хотя конструкция вашего компьютера обеспечивает его безотказную работу в нормальных условиях, при обращении с ним необходимо руководствоваться здравым смыслом. Следуя приведенным ниже важным советам, вы получите максимум пользы и удовольствия от работы на компьютере.

Важные советы:

Будьте внимательны к окружающей среде и условиям, в которых вы работаете

- Во время работы компьютера или при зарядке аккумулятора не кладите компьютер на колени и не допускайте, чтобы основание компьютера длительное время соприкасалось с любой частью вашего тела. При нормальной работе компьютера выделяется тепло. Чем интенсивнее используется компьютер и чем интенсивнее заряжается аккумулятор, тем больше выделяется тепла. При его длительном контакте с телом, даже через одежду, у вас могут возникнуть неприятные ощущения, и даже может появиться ожог.
- Держите жидкости подальше от компьютера, чтобы не пролить на него, и держите ваш компьютер подальше от воды, чтобы избежать поражения электрическим током.
- Держите упаковочные материалы в недоступном для детей месте, поскольку, играя с пластиковым пакетом, ребенок может натянуть его себе на голову и задохнуться.
- Не подносите к компьютеру магниты, включенные мобильные телефоны, электрические приборы и динамики (ближе 15 см).
- Не подвергайте компьютер воздействию экстремальных температур (ниже 5°C и выше 35°C).

Обращайтесь с компьютером осторожно и бережно

- Не кладите какие-либо предметы (в том числе листы бумаги) между дисплеем и клавиатурой.
- Не роняйте, не ударяйте, не царапайте, не перегибайте, не трясите и не стучайте ваш компьютер, не ставьте на него, а также на дисплей и внешние устройства, тяжёлые предметы.
- Дисплей вашего компьютера рассчитан на то, чтобы открываться и использоваться при развороте, чуть превышающем 90 градусов. Не открывайте дисплей больше, чем на 180 градусов, так как это может повредить петли дисплея.

Правильно носите ваш компьютер

- Прежде чем переносить компьютер, убедитесь, что отключены все носители информации, выключены все подключённые устройства, отсоединены все провода и кабели.

- Прежде чем переносить компьютер, убедитесь, что он находится в режиме ожидания или спящем режиме, или выключен. Это исключит опасность повреждения или потери данных на жёстком диске.
- Поднимая компьютер, держите его за нижнюю часть. Не поднимайте и не держите компьютер за дисплей.
- Переносите компьютер в качественной сумке, обеспечивающей должную амортизацию и защиту. Не кладите компьютер в плотно набитый чемодан или сумку.

Обращайтесь с носителями информации и дисководом бережно и аккуратно

- Не вставляйте в дисковод дискеты с перекосом, не наклеивайте на дискету наклейки, так как они могут отлететь и застрять в дисковом.
- Если ваш компьютер оснащен оптическим дисководом, таким как CD, DVD или CD-RW/DVD, не прикасайтесь пальцами к поверхности диска или линзе считывающего устройства.
- Прежде чем закрывать оптический дисковод, такой как CD, DVD или CD-RW/DVD, убедитесь, что компакт-диск надежно лег на свое место.
- При установке жёсткого диска, дисководов дискет, CD, DVD или CD-RW/DVD, следуйте инструкциям, приложенным к вашим аппаратным средствам, и прилагайте усилия только тогда, когда это необходимо. Обратитесь к Access IBM - вашей встроенной справочной системе, для получения информации о замене жёсткого диска (чтобы открыть Access IBM, нажмите кнопку Access IBM).

Будьте внимательны, задавая пароли

- Запомните свои пароли. Если вы забыли пароль супервизора или пароль жёсткого диска, IBM не сможет восстановить их, и вам, возможно, придётся заменить материнскую плату или жёсткий диск.

Другие важные рекомендации

- Модем вашего компьютера может использовать только аналоговую телефонную сеть или телефонную сеть общего пользования (PSTN). Не подключайте модем к частным сетям PBX (private branch exchange) или другим цифровым телефонным сетям, поскольку это может вывести его из строя. Аналоговые телефонные линии обычно используются в жилых домах, а цифровые линии - в гостиницах и учреждениях. Если вы точно не знаете, какой телефонной линией вы пользуетесь, обратитесь на телефонный узел.
- Ваш компьютер может иметь как разъём сети Ethernet, так и разъём для модема. Если это так, убедитесь, что подключаете кабель к правильному разъему, иначе вы можете повредить его. Обратитесь к Access IBM - вашей встроенной справочной системе, для получения информации о положении этих разъемов (чтобы открыть Access IBM, нажмите кнопку Access IBM)

- Зарегистрируйте ваш ThinkPad в IBM (обратитесь к Web-странице: www.ibm.com/pc/register). В этом случае вас будет проще разыскать, если возникнет необходимость вернуть вам потерянный или украденный компьютер. Зарегистрировав ваш компьютер, вы также даёте IBM возможность сообщать вам о своих новейших разработках.
- Только официальный представитель IBM, являющийся специалистом по компьютерам ThinkPad, может заниматься разборкой и ремонтом вашего компьютера.
- Не переделывайте и не заклеивайте защёлки, которые удерживают дисплей в закрытом или открытом положении.
- Не переворачивайте ваш компьютер, когда к нему подключён адаптер электропитания. Так можно повредить разъем адаптера.
- Если вы собираетесь заменить устройство в отсеке устройств, выключите компьютер, или убедитесь, что устройство можно заменять без выключения питания.
- При замене дисководов не забывайте устанавливать на место пластмассовую накладку (если она прилагается).
- Храните не используемые в данный момент внешние и съёмные жёсткие диски, а так же дисководы дискет, CD, DVD и CD-RW/DVD в их собственных коробках или упаковках.

Чистка крышки компьютера

Время от времени компьютер нужно чистить, соблюдая следующие правила:

1. Приготовьте раствор легкого моющего средства для посуды (не содержащего абразивного порошка и сильных химических веществ, таких как кислоты или щелочи). Возьмите 5 частей воды и 1 часть моющего средства.
2. Обмакните в получившийся раствор губку.
3. Отожмите из губки избыток жидкости.
4. Круговыми движениями губки протрите крышку, стараясь не оставлять на ней капель жидкости.
5. Протрите поверхность, чтобы удалить следы жидкости.
6. Промойте губку чистой проточной водой.
7. Протрите поверхность вымытой губкой.
8. Еще раз протрите поверхность сухой тканью, не оставляющей волокон и нитей.
9. Когда поверхность полностью высохнет, удалите волокна ткани, если они все же остались.

Чистка клавиатуры

1. Намочите мягкую чистую ткань в изопропиловом спирте.

2. Протрите верхние поверхности клавиш. Протирайте клавиши по одной; если протирать несколько клавиш одновременно, ткань может оказаться зажатой между клавишами. Следите за тем, чтобы капли спирта не оставались на поверхности клавиш и не стекали вниз между ними.
3. Дайте спирту высохнуть.
4. Для удаления пыли и твёрдых частиц из промежутков между клавишами можете воспользоваться резиновым баллончиком со щёткой, предназначенным для продувки оптики, или феном для сушки волос, предварительно выключив нагрев.

Примечание: Не распыляйте чистящий аэрозоль на дисплей и клавиатуру.

Чистка дисплея

1. Аккуратно протрите дисплей сухой мягкой тканью, не оставляющей волокон. Если вы видите на дисплее след, похожий на царапину, это может быть грязь, попавшая на дисплей с клавиатуры или манипулятора TrackPoint при нажатии на крышку снаружи.
2. Аккуратно сотрите или стряхните грязь мягкой сухой тканью.
3. Если грязь таким образом удалить не удастся, намочите мягкую ткань, не оставляющую волокон, в воде или 50%-ном растворе изопропилового спирта, не содержащем загрязняющих примесей.
4. Тщательно отожмите ткань.
5. Снова протрите дисплей; не оставляйте на дисплее капель жидкости.
6. Обязательно высушите дисплей перед тем, как закрыть его.

Глава 2. Устранение неполадок при работе на компьютере

Диагностика неполадок	12	Неполадки с экраном компьютера	25
Устранение неполадок	12	Неполадки с аккумулятором	27
Сообщения об ошибках	12	Проблемы с жестким диском	28
Ошибки, при которых сообщения не появляются	18	Проблема с пуском	28
Проблема с паролем	20	Другие проблемы и неполадки	30
Неполадки с кнопкой включения питания	20	Пуск IBM BIOS Setup Utility	32
Неполадки с клавиатурой	20	Восстановление преинсталлированного программного обеспечения	34
Проблемы UltraNav	21	Модернизация жесткого диска	35
Проблемы режима ожидания и спящего режима.	22	Замена аккумулятора	37

Диагностика неполадок

Если при работе компьютера возникают проблемы, вы можете провести его диагностику с помощью PC-Doctor® for Windows. Чтобы запустить PC-Doctor for Windows, выполните следующее:

1. Щелкните по кнопке **Start** (Пуск).
2. Поместите указатель на **All Programs** (Все программы) (в системах Windows, отличных от Windows XP - **Programs** (Программы)), а затем выберите **PC-Doctor for Windows**.
3. Щелкните по **PC-Doctor**.
4. Выберите один из тестов, либо из **Device Categories** (Категории устройств), либо из **Test Scripts** (Сценарии тестов).

Внимание

Работа теста может занять несколько минут. Убедитесь, что у вас хватит времени, чтобы выполнить тест полностью; не прерывайте тест во время его выполнения.

System Test (Тест системы) из **Test Scripts** (Сценарии тестов) запускает диагностику некоторых важнейших аппаратных компонентов, но он не запускает всю диагностику, имеющуюся в PC-Doctor for Windows. Если PC-Doctor for Windows сообщает о завершении всех тестов из **System Test** и что неполадок не было найдено, возможно, имеет смысл провести другие тесты в PC-Doctor for Windows.

Если вы собираетесь обратиться в центр поддержки IBM, обязательно распечатайте протокол теста, чтобы можно было быстро предоставить эту информацию техническому специалисту.

Устранение неполадок

Если вы не найдете здесь описание вашей неполадки, обратитесь к Access IBM, вашей встроенной справочной системе. Чтобы открыть Access IBM, нажмите кнопку Access IBM. В следующем разделе рассматриваются только те неполадки, которые не позволят вам обратиться к этой справочной системе.

Сообщения об ошибках

Примечания:

1. "x" может быть любым символом.
2. Версия PC-Doctor, о которой здесь идёт речь - PC-Doctor for Windows.

Сообщение	Решение
0175: Bad CRC1, stop POST task (Ошибка CRC1, прекратите выполнение теста)	Неправильная контрольная сумма EEPROM (блок #6). Обратитесь в службу сервиса.
0176: System Security - The System has been tampered (Защита системы - Произошло несанкционированное вмешательство в систему)	Это сообщение появляется, если вы извлекли микросхему защиты (security chip) и заново установили ее, или установили новую микросхему. Чтобы исправить эту ошибку, войдите в IBM BIOS Setup Utility. Если так устранить неполадку не удастся, обратитесь в службу сервиса.
0177: Bad SVP data, stop POST task (Ошибка в данных SVP, прекратите выполнение теста).	Контрольная сумма пароля супервизора в EEPROM неверна. Необходимо заменить материнскую плату. Обратитесь в службу сервиса.
0182: Bad CRC2 (Ошибка в CRC2). Enter BIOS Setup and load Setup defaults (Войдите в BIOS Setup и загрузите настройки Setup по умолчанию).	Контрольная сумма в установках CRC2 в EEPROM неверна. Перейдите к разделу IBM BIOS Setup Utility. Нажмите F9, а затем Enter, чтобы загрузить настройки по умолчанию. Нажмите F10, а затем Enter, чтобы перезапустить систему.
0185: Bad startup sequence settings (Ошибка в настройках пусковой последовательности). Enter BIOS Setup and load Setup defaults (Войдите в BIOS Setup и загрузите настройки Setup по умолчанию).	Контрольная сумма в настройках начальной загрузки в EEPROM неверна. Войдите в IBM BIOS Setup Utility. Нажмите F9, а затем Enter, чтобы загрузить настройки по умолчанию. Нажмите F10, а затем Enter, чтобы перезапустить систему.
0187: EAIA data access error (Ошибка доступа к данным EAIA)	Произошёл сбой доступа к EEPROM. Обратитесь в службу сервиса.
0188: Invalid RFID serialization information area (Информационная область сериализации RFID недействительна)	Контрольная сумма в EEPROM неверна (блок # 0 и 1). Следует заменить системную плату и переустановить серийный номер. Обратитесь в службу сервиса.
0189: Invalid RFID configuration information area (Информационная область конфигурации RFID недействительна)	Неправильная контрольная сумма EEPROM (блок # 4 и 5). Следует заменить системную плату и переустановить UUID. Обратитесь в службу сервиса.

Устранение неполадок при работе на компьютере

Сообщение	Решение
0190: Critical low-battery error (Аккумулятор разрядился до критически низкого уровня)	Компьютер выключился из-за разрядки аккумулятора. Присоедините к компьютеру адаптер электропитания и зарядите аккумулятор, либо замените аккумулятор на полностью заряженный.
0191: System Security - Invalid remote change requested (Защита системы - запрошено недействительное дистанционное изменение).	Неудачная попытка изменить конфигурацию системы. Подтвердите операцию и повторите попытку. Чтобы исправить эту ошибку, войдите в IBM BIOS Setup Utility.
0192: System Security - IBM Embedded Security hardware tamper detected (Защита системы - обнаружено несанкционированное вмешательство во встроенную аппаратную защиту IBM).	Микросхема защиты (security chip) заменена. Обратитесь в службу сервиса.
0199: System Security - IBM Security password retry count exceeded (Защита системы - превышено допустимое число попыток ввода пароля).	Это сообщение появляется, если вы ввели неверный пароль супервизора более трёх раз. Подтвердите пароль супервизора и попробуйте ещё раз. Чтобы исправить эту ошибку, войдите в IBM BIOS Setup Utility.
01C8: More than one modem devices are found (Обнаружено более одного модема). Remove one of them (Удалите один из них). Для продолжения нажмите <Esc>.	Удалите карту модема Mini-PCI. Либо нажмите Esc, чтобы пропустить данное сообщение. Если это не устранит неполадку, обратитесь в службу сервиса.
01C9: More than one Ethernet devices are found (Обнаружено более одного устройства Ethernet). Remove one of them (Удалите один из них). Для продолжения нажмите <Esc>.	В ваш компьютер ThinkPad уже встроен сетевой адаптер Ethernet, и вы не можете добавить ещё одно устройство Ethernet. Если появляется это сообщение, удалите адаптер Ethernet, который вы установили. Либо нажмите Esc, чтобы пропустить данное сообщение. Если так устранить неполадку не удастся, обратитесь в службу сервиса.
0200: Hard disk error (Ошибка жесткого диска)	Не работает жесткий диск. Убедитесь в том, что жёсткий диск надежно подсоединен. Запустите IBM BIOS Setup Utility, а затем убедитесь, что жёсткий диск не отключен в меню Startup.

Сообщение	Решение
021x: Keyboard error (Ошибка клавиатуры)	<p>Убедитесь, что на встроенной или внешней клавиатуре (если она подключена) нет посторонних предметов. Выключите компьютер и все подключенные к нему устройства. Сначала включите компьютер, а затем - подключенные к нему устройства.</p> <p>Если это сообщение об ошибке появится снова, сделайте следующее:</p> <p>Если у вас подключена внешняя клавиатура, сделайте следующее:</p> <ul style="list-style-type: none"> • Выключите компьютер и отсоедините внешнюю клавиатуру, а затем включите компьютер. Убедитесь, что встроенная клавиатура работает правильно. Если она работает, отдайте внешнюю клавиатуру в ремонт. • Убедитесь, что внешняя клавиатура подключена к нужному разъему. <p>Проведите диагностику компьютера с помощью PC-Doctor.</p> <ul style="list-style-type: none"> • Если во время теста компьютер остановится, обратитесь в службу сервиса.
0230: Shadow RAM error (Ошибка теневой оперативной памяти)	<p>Произошел сбой теневой оперативной памяти. Проведите диагностику памяти с помощью PC-Doctor. Если непосредственно перед включением компьютера вы установили дополнительный модуль памяти, установите его заново. Затем проведите диагностику памяти с помощью PC-Doctor.</p>
0231: System RAM error (Ошибка системной оперативной памяти)	<p>Сбой системной оперативной памяти. Проведите диагностику памяти с помощью PC-Doctor. Если непосредственно перед включением компьютера вы установили дополнительный модуль памяти, установите его заново. Затем проведите диагностику памяти с помощью PC-Doctor.</p>
0232: Extended RAM error (Ошибка расширенной оперативной памяти)	<p>Произошел сбой расширенной оперативной памяти. Проведите диагностику памяти с помощью PC-Doctor. Если непосредственно перед включением компьютера вы установили дополнительный модуль памяти, установите его заново. Затем проведите диагностику памяти с помощью PC-Doctor.</p>
0250: System battery error (Ошибка внутреннего источника питания)	<p>Разрядился внутренний источник питания, используемый для сохранения конфигурационной информации, такой как дата и время, когда компьютер выключен. Замените аккумулятор и запустите IBM BIOS Setup Utility, чтобы проверить конфигурацию компьютера. Если неполадка повторится, обратитесь в службу сервиса.</p>
0251: System CMOS checksum bad (Неверная контрольная сумма CMOS)	<p>Возможно, системная память CMOS была испорчена прикладной программой. Компьютер использует параметры по умолчанию. Запустите IBM BIOS Setup Utility для реконфигурации установок. Если опять появится тот же код ошибки, обратитесь в службу сервиса.</p>
0260: System timer error (Ошибка системного таймера)	<p>Обратитесь в службу сервиса.</p>
0270: Real time clock error (Ошибка системных часов)	<p>Обратитесь в службу сервиса.</p>
0271: Date and time error (Ошибка даты и времени)	<p>На компьютере не установлены дата и время. Установите дату и время, используя IBM BIOS Setup Utility.</p>

Устранение неполадок при работе на компьютере

Сообщение	Решение
0280: Previous boot incomplete (Предыдущая загрузка не была завершена)	В прошлый раз компьютер не смог завершить загрузку. Выключите компьютер; затем включите его, чтобы запустить IBM BIOS Setup Utility. Проверьте конфигурацию и перезапустите компьютер; для этого либо выберите опцию Exit Saving Changes (Выход с сохранением изменений) в пункте Restart (Перезапуск), либо нажмите F10. Если опять появится тот же код ошибки, обратитесь в службу сервиса.
02D0: System cache error (Ошибка системного кэша)	Кэш отключен. Обратитесь в службу сервиса.
02F4: EISA CMOS not writable (EISA CMOS не поддается записи)	Обратитесь в службу сервиса.
02F5: DMA test failed (Тест DMA не прошел)	Обратитесь в службу сервиса.
02F6: Software NMI failed (Сбой программного обеспечения NMI)	Обратитесь в службу сервиса.
02F7: Fail-safe timer NMI failed (Ошибка NMI таймера)	Обратитесь в службу сервиса.
1802: Unauthorized network card is plugged in - Power off and remove the miniPCI network card (Подключена несанкционированная сетевая плата - выключите питание и удалите сетевую плату miniPCI).	Сетевая плата Mini-PCI на данном компьютере не поддерживается. Удалите её.
1803: Unauthorized daughter card is plugged in - Power off and remove the daughter card (Подключена несанкционированная дочерняя плата - выключите питание и удалите дочернюю плату).	Дочерняя плата на данном компьютере не поддерживается. Удалите её.

Сообщение	Решение
<p>1810: Hard disk partition layout error (Ошибка разбиения жесткого диска на разделы)</p>	<p>Проблема при распознавании разбиения жесткого диска на разделы привела к остановке компьютера во время загрузки. Либо стерта область IBM Predesktop Area, либо жесткий диск содержит испорченные данные. Прежде чем пытаться снова включать компьютер, сделайте следующее:</p> <ul style="list-style-type: none"> • Если оказалась стертой область IBM Predesktop Area <ol style="list-style-type: none"> 1. Нажмите F1, чтобы открыть IBM BIOS Setup Utility. 2. Выберите Security->IBM Predesktop Area-> Access IBM Predesktop Area. 3. Выберите для данного пункта значение Disabled (Запрещено). 4. Сохраните и выйдите. <p>Если это не поможет</p> <ol style="list-style-type: none"> 1. Нажмите Enter. 2. Дважды щёлкните по RECOVER TO FACTORY CONTENTS (ВОССТАНОВИТЬ ЗАВОДСКИЕ ЗНАЧЕНИЯ) и следуйте инструкциям на экране. <p>Примечание: В результате всё содержимое жесткого диска будет полностью стерто, а затем восстановлено программное обеспечение, которое изначально было установлено IBM.</p> <ul style="list-style-type: none"> • Нажмите F1, чтобы открыть IBM BIOS Setup Utility, или Enter, чтобы запустить IBM Predesktop Area. <p>Если компьютер по-прежнему не запускается, обратитесь в центр поддержки IBM. Номера телефонов приведены в разделе “Как обратиться в IBM” на стр. 40.</p>
<p>Подсказка о вводе пароля при включении</p>	<p>Задан пароль при включении или пароль супервизора. Введите пароль и нажмите Enter, чтобы продолжить работу. Если компьютер отвергает пароль при включении, то, возможно, был задан пароль супервизора. Введите пароль супервизора и нажмите Enter. Если это сообщение об ошибке появится снова, обратитесь в службу сервиса.</p>
<p>Подсказка о вводе пароля доступа к жесткому диску</p>	<p>Задан пароль доступа к жесткому диску. Введите пароль и нажмите Enter, чтобы продолжить работу.</p> <p>Если это сообщение об ошибке появится снова, обратитесь в службу сервиса.</p>
<p>Ошибка спящего режима</p>	<p>После перехода компьютера в спящий режим и до его выхода из этого режима изменилась конфигурация системы, и компьютер не может нормально возобновить работу.</p> <ul style="list-style-type: none"> • Восстановите конфигурацию системы до того состояния, в котором она была до перехода компьютера в спящий режим. • Если изменился объем памяти, заново создайте файл спящего режима.

Сообщение	Решение
Операционная система не найдена.	<p>Проверьте следующее:</p> <ul style="list-style-type: none"> • Правильно ли установлен жесткий диск. • В дисковомодуле гибких дисков находится дискета загрузки. <p>Если вы продолжаете видеть то же сообщение об ошибке, проверьте последовательность загрузки, используя IBM BIOS Setup Utility.</p>
Ошибка вентилятора	Произошёл сбой в работе охлаждающего вентилятора. Обратитесь в службу сервиса.
EMM386 не установлен - Невозможно задать базовый адрес фрейма страницы.	<p>Отредактируйте файл C:\CONFIG.SYS, заменив строку</p> <pre>device=C:\WINDOWS\EMM386.EXE RAM</pre> <p>на</p> <pre>device=C:\WINDOWS\EMM386.EXE NOEMS</pre> <p>и сохраните этот файл.</p>
Ошибка конфигурации CardBus - Устройство отключено	Перейдите к разделу IBM BIOS Setup Utility. Нажмите F9, а затем Enter, чтобы загрузить настройки по умолчанию. Нажмите F10, а затем Enter, чтобы перезапустить систему.
Ошибка определения температуры	Датчик температуры функционирует неверно. Обратитесь в службу сервиса.
Неудачная попытка подтверждения системного сервиса. Для продолжения нажмите <Esc>.	Область IBM Predesktop Area на жестком диске разрушена. Чтобы пользоваться IBM Predesktop Area, возьмите компакт-диск восстановления (Recovery CD) и восстановите IBM Predesktop Area.

Ошибки, при которых сообщения не появляются

Проблема:

Когда я включаю компьютер, на экране ничего не появляется, и компьютер не подаёт звуковых сигналов при загрузке.

Примечание: Если вы не уверены, подавал ли компьютер звуковые сигналы, выключите его, а затем снова включите и прислушайтесь. Если вы используете внешний монитор, обратитесь к разделу “Неполадки с экраном компьютера” на стр. 25.

Решение:

Если установлен пароль при включении, нажмите любую клавишу для того, чтобы увидеть приглашение к вводу пароля, а затем введите правильный пароль и нажмите Enter.

Если приглашения ввести пароль не видно, возможно, слишком мала яркость экрана. Отрегулируйте уровень яркости, нажимая Fn+Home.

Если экран по-прежнему ничего не показывает, убедитесь в том, что:

- Аккумулятор установлен правильно.
- Адаптер электропитания присоединен к компьютеру, а шнур питания включен в исправную электрическую розетку.
- Включено питание компьютера. (Чтобы убедиться в этом, нажмите кнопку включения.)

Если все это в порядке, а на экране по-прежнему ничего нет, обратитесь в службу сервиса.

Проблема:

Когда я включаю компьютер, на экране ничего не появляется, но компьютер подаёт два или более звуковых сигнала.

Решение:

Убедитесь в том, что модуль памяти установлен верно. Если он установлен правильно, а экран пуст, и вы слышите пять звуковых сигналов, компьютеру требуется ремонт.

Если вы слышите 4 раза по четыре звуковых сигнала, то это неполадки микросхемы защиты (security chip). Обратитесь в службу сервиса.

Проблема:

Когда я включаю компьютер, появляется только белый указатель на пустом экране.

Решение:

Переустановите операционную систему и включите компьютер. Если на экране по-прежнему ничего нет, кроме указателя, обратитесь в службу сервиса.

Проблема:

При включенном компьютере гаснет экран.

Решение:

Возможно, включён хранитель экрана или управление электропитанием. Чтобы выключить хранитель экрана или выйти из режима ожидания или спящего режима:

- Дотроньтесь до манипулятора TrackPoint или сенсорной панели Touch pad.
- Нажмите любую клавишу.
- Нажмите выключатель питания

Проблема:

Полный экран DOS выглядит меньше обычного.

Решение:

Если вы используете приложение DOS, которое поддерживает только разрешение 640×480 (режим VGA), картинка на экране может выглядеть слегка искажённой или не занимать всю площадь экрана. Это связано с

необходимостью обеспечить совместимость с другими приложениями DOS. Чтобы расширить изображение на весь экран, запустите программу конфигурации ThinkPad Configuration Program и щелкните по **LCD** (Жидкокристаллический дисплей), а затем выберите функцию **Screen expansion** (Расширить экран). (Изображение все равно может остаться слегка искаженным.)

Проблема с паролем

Проблема:

Я забыл пароль.

Решение:

Если вы забыли пароль при включении, то для его отмены вы должны доставить ваш компьютер в официальный сервисный центр IBM или обратиться к представителю IBM по маркетингу.

Если вы забыли пароль доступа к жёсткому диску, IBM не сможет восстановить ваш пароль или получить доступ к данным на жёстком диске. Вы должны доставить ваш компьютер в официальный сервисный центр IBM или обратиться к представителю IBM по маркетингу для замены жёсткого диска. Необходимо иметь на руках документы, подтверждающие приобретение вами данного компьютера, и вы должны быть готовы оплатить стоимость запасных частей и обслуживания.

Если вы забыли пароль супервизора, IBM не сможет восстановить его. Вы должны доставить ваш компьютер в официальный сервисный центр IBM или обратиться к уполномоченному представителю IBM для замены системной платы. Необходимо иметь на руках документы, подтверждающие приобретение вами данного компьютера, и вы должны быть готовы оплатить стоимость запасных частей и обслуживания.

Неполадки с кнопкой включения питания

Проблема:

Система ни на что не реагирует, и вы не можете выключить компьютер.

Решение:

Чтобы выключить компьютер, нажмите и удерживайте кнопку включения питания не менее четырех секунд. Если компьютер так и не выключается, отключите адаптер электропитания и извлеките аккумулятор.

Неполадки с клавиатурой

Проблема:

Все или некоторые клавиши на клавиатуре не работают.

Решение:

Если неполадка произошла сразу после выхода компьютера из режима ожидания, введите пароль при включении, если он задан.

Когда присоединена внешняя клавиатура PS/2[®], цифровая клавиатура на вашем компьютере не действует. Используйте цифровые клавиши внешней клавиатуры.

Если присоединена внешняя клавиатура или мышь, сделайте следующее:

1. Выключите компьютер.
2. Отсоедините внешнюю цифровую клавиатуру или мышь.
3. Включите компьютер и снова попытайтесь воспользоваться клавиатурой.

Если клавиатура заработала, осторожно присоедините внешнюю цифровую клавиатуру, внешнюю клавиатуру или мышь, проверяя, правильно ли вы вставляете соединительные колодки их кабелей в разъемы.

Если клавиши на клавиатуре по-прежнему не работают, отдайте компьютер в ремонт.

Проблема:

Вы пытаетесь ввести букву, а на экране появляется цифра.

Решение:

У вас включена функция NumLock. Чтобы ее отключить, нажмите клавишу Shift и, не отпуская ее, нажмите NumLk.

Проблема:

Все или некоторые клавиши внешней цифровой клавиатуры не работают.

Решение:

Убедитесь, что внешняя цифровая клавиатура правильно присоединена к компьютеру.

Проблема

Все или некоторые клавиши внешней клавиатуры PS/2 не работают.

Решение:

Если вы используете ThinkPad Dock II, ThinkPad Mini Dock или ThinkPad Port Replicator II, убедитесь в том, что кабель клавиатуры правильно включён в разъём для клавиатуры.

Если подключение правильное, отключите кабель и убедитесь в том, что встроенная клавиатура функционирует. Если встроенная клавиатура функционирует, проблема во внешней клавиатуре. Попробуйте использовать другую внешнюю клавиатуру.

Проблемы UltraNav

Проблема:

Указатель самопроизвольно движется ("плывет") при включении компьютера или при возобновлении работы.

Решение:

Указатель может самопроизвольно двигаться, когда вы не используете

манипулятор TrackPoint во время обычной работы. Это - нормальное свойство TrackPoint, а не дефект. Самопроизвольное движение указателя может происходить при следующих условиях:

- При включении компьютера.
- При возобновлении работы.
- Если долго нажимать TrackPoint.
- При изменении температуры.

Проблема:

Не работает мышь или манипулятор указателя.

Решение:

Убедитесь в том, что TrackPoint в программе ThinkPad Configuration Program разрешён, и попробуйте им воспользоваться. Если TrackPoint работает, причиной ошибки могла быть мышь.

Убедитесь в том, что кабель мыши или манипулятора указателя надёжно подсоединен к ThinkPad Dock II, ThinkPad Mini Dock или ThinkPad Port Replicator II.

Если ваша мышь несовместима с мышью IBM PS/2, с помощью ThinkPad Configuration Program отключите TrackPoint.

Примечание: Дополнительную информацию смотрите в руководстве, прилагаемом к мыши.

Проблема:

Не работают кнопки мыши.

Решение:

Такая неисправность может наблюдаться, если у вашего компьютера ThinkPad есть только TrackPoint.

Измените драйвер мыши на **Standard PS/2® Port Mouse** (Стандартная мышь порта PS/2) и переустановите **IBM PS/2 TrackPoint**. Драйверы находятся в каталоге C:\IBMTOOLS\DRIVERS вашего жесткого диска. Если на вашем жестком диске нет драйверов устройств, посетите Web-сайт ThinkPad. Чтобы попасть на Web-сайт, нажмите кнопку Access IBM и откройте Access IBM.

Проблемы режима ожидания и спящего режима

Проблема:

Компьютер неожиданно входит в режим ожидания.

Решение:

Когда процессор перегревается, компьютер автоматически переходит в режим ожидания для того, чтобы дать процессору возможность остыть и чтобы защитить процессор и другие внутренние узлы. Проверьте также настройки для режима ожидания при помощи Power Manager.

Проблема:

Компьютер входит в режим ожидания сразу после окончания самодиагностики при включении (загорается световой сигнал режима ожидания).

Решение:

Убедитесь, что:

- Аккумулятор заряжен.
- Рабочая температура не выходит за допустимые границы. Смотрите раздел “Спецификации” на стр. 5.

Если все это в порядке, обратитесь в службу сервиса.

Проблема:

Высвечивается сообщение `critical low-battery error`, и компьютер немедленно выключается.

Решение:

Уровень зарядки аккумулятора снизился до критического. Присоедините к компьютеру адаптер электропитания или замените аккумулятор на полностью заряженный.

Проблема:

Когда вы пытаетесь выйти из режима ожидания, дисплей компьютера остаётся пустым.

Решение:

Проверьте, не был ли внешний монитор отключён, пока компьютер находился в режиме ожидания. Не отключайте внешний монитор, пока компьютер находится в режиме ожидания или спящем режиме. Если внешний монитор не подключён, то когда компьютер возвращается в рабочий режим, дисплей остаётся пустым, и никакая информация не отображается. Это ограничение не зависит от значения разрешения экрана. Нажмите `Fn+F7`, чтобы восстановить изображение на дисплее.

Примечание: Если вы используете комбинацию клавиш `Fn+F7` для применения схемы презентации, нажмите `Fn+F7` по меньшей мере трижды в течение трех секунд, и на экране компьютера появится изображение.

Проблема:

Компьютер не выходит из режима ожидания, либо индикатор режима ожидания продолжает гореть, а компьютер не работает.

Решение:

Если компьютер не выходит из режима ожидания, возможно, он вошел в режим ожидания или спящий режим из-за разрядки аккумулятора. Проверьте индикатор режима ожидания.

- Если горит индикатор режима ожидания, ваш компьютер находится в этом режиме. Подсоедините к компьютеру адаптер электропитания, а затем нажмите Fn.
- Если индикатор режима ожидания не горит, ваш компьютер находится в спящем режиме или выключен. Подсоедините к компьютеру адаптер электропитания, а затем нажмите кнопку включения для продолжения работы.

Если компьютер так и не выходит из режима ожидания, он мог зависнуть, и вы не сможете его выключить. В этом случае вам необходимо перезагрузить компьютер. Если вы не сохранили данные, они могут быть потеряны. Чтобы выключить компьютер, держите кнопку включения нажатой в течение четырех секунд или более. Если компьютер не перезагружается, отключите адаптер электропитания и извлеките аккумулятор.

Проблема:

Компьютер не переходит в режим ожидания или в спящий режим.

Решение:

Проверьте, не включён ли какой-нибудь параметр, который бы запрещал переход компьютера в режим ожидания или спящий режим.

Проблема:

Компьютер не включается в момент времени, заданный таймером (если адаптер питания не подсоединен)

—или—

Компьютер не входит в спящий режим из режима ожидания, если не подсоединен адаптер питания.

Решение:

По умолчанию режим включения по таймеру при работе от аккумулятора отключен. Если эта функция включена, компьютер может включиться и начать работать в момент, когда его переносят; в результате можно повредить жесткий диск.

На свой страх и риск можно включить режим включения по таймеру при работе от аккумулятора.

1. Выключите и снова включите свой компьютер; затем при появлении сообщения “To interrupt normal startup, press the blue Access IBM button” в левом нижнем углу экрана, нажмите синюю кнопку Access IBM. Откроется окно IBM Rescue and Recovery.
2. Щелкните по **Access BIOS** (Доступ к BIOS). Откроется окно System Restart Required (Требуется перезагрузка компьютера).
3. Щёлкните по **Yes** (Да). Компьютер перезагрузится и откроется меню IBM BIOS Setup Utility.

4. С помощью клавиши управления курсором выберите **Config** (Конфигурация) и нажмите Enter. Откроется подменю **Power** (Питание).
5. Выберите **Timer Wake with Battery Operation** (Включение по таймеру при работе от аккумулятора), нажав клавишу Enter.
6. При помощи клавиш F5 или F6 выберите **Enabled** (Включить) и нажмите Enter.
7. Нажмите F10 и Enter, чтобы сохранить заданную конфигурацию и закрыть программу.

Информацию об утилите BIOS Setup Utility смотрите в разделе “IBM BIOS Setup Utility” Access IBM (встроенная справочная система).

Проблема:

При нажатии комбинации клавиш Fn+F12 компьютер не переходит в спящий режим.

Решение:

Компьютер не может войти в спящий режим:

- Если вы используете одну из сетевых плат PC IBM. Для входа в спящий режим остановите сетевые программы, а затем удалите плату PC или отключите слот PC Card. Щёлкните на панели задач по значку **Safely Remove Hardware** (для Windows XP) или **Unplug or Eject Hardware** (для Windows 2000).
- Если спящий режим не разрешён. Для его включения:
 1. Запустите программу конфигурации ThinkPad Configuration Program.
 2. Щёлкните по значку **Power Management** (Управление питанием).
 3. Щёлкните по вкладке **Hibernate** (Спящий режим).
 4. Выберите переключатель поддержки спящего режима.
 5. Щёлкните по ОК.

Примечание: Если вы хотите иметь возможность входить в спящий режим нажатием Fn+F12, нужно установить драйвер IBM PM.

Проблема:

В операционной среде Windows XP комбинация клавиш Fn+F3 не выключает экран компьютера.

Решение:

Windows XP разрешает доступ к системе многим пользователям одновременно. Если вы первый пользователь, подключившийся к компьютеру, то вы можете использовать комбинацию клавиш Fn+F3. Иначе на вашем компьютере эта комбинация клавиш работать не будет.

Неполадки с экраном компьютера

Проблема:

Экран пуст.

Решение:

- Нажмите Fn+F7, чтобы восстановить изображение.

Примечание: Если вы используете комбинацию клавиш Fn+F7 для применения схемы презентации, нажмите Fn+F7 по меньшей мере трижды в течение трех секунд, и на экране компьютера появится изображение.

- Если вы используете адаптер электропитания или аккумулятор, и индикатор аккумулятора включён (светится зелёным), нажмите Fn+Home для того, чтобы сделать экран ярче.
- Если индикатор режима ожидания включён (светится зелёным), нажмите Fn для выхода из режима ожидания.
- Если неполадки продолжаются, воспользуйтесь решением, приводимым ниже.

Проблема:

На экране неразборчивое или искажённое изображение.

Решение:

Убедитесь, что:

- Драйвер дисплея установлен правильно.
- Разрешение и цветовая палитра экрана заданы правильно.
- Правильно задан тип монитора.

Для проверки этих параметров сделайте следующее:

Откройте окно Display Properties (Свойства дисплея).

1. Щелкните по вкладке **Settings** (Настройки).
2. Проверьте, правильно ли заданы разрешение и цветовая палитра экрана.
3. Щелкните по **Advanced** (Дополнительно).
4. Щелкните по вкладке **Adapter** (Адаптер).
5. Убедитесь, что в информационном окне адаптера выведено “ATI Mobility RADEON xxxxx” или “Intel xxxxx”.
6. Щелкните по кнопке **Properties** (Свойства). Просмотрите окно “Device status” (Состояние устройства) и убедитесь, что устройство работает правильно. Если это не так, щелкните по кнопке **Troubleshooter** (Устранение неполадок).
7. Щелкните по вкладке **Monitor** (Монитор).
8. Убедитесь, что информация верна.
9. Щелкните по кнопке **Properties** (Свойства). Проверьте окно “Device status” (Состояние устройства) и убедитесь, что устройство работает нормально. Если это не так, щелкните по кнопке **Troubleshooter** (Устранение неполадок).

Проблема:

Экран не выключается даже после выключения компьютера.

Решение:

Нажмите и удерживайте не менее четырех секунд кнопку питания, чтобы выключить компьютер, а затем снова включите его.

Проблема:

Каждый раз, когда вы включаете компьютер, вы обнаруживаете, что на экране нет каких-то точек, какие-то точки обесцвечены или слишком яркие.

Решение:

Это - особенность технологии TFT. Дисплей вашего компьютера состоит из множества тонкопленочных транзисторов (thin-film transistors - TFT). На экране все время может не хватать каких-то точек, какие-то точки будут бесцветными или слишком яркими.

Неполадки с аккумулятором

Проблема:

В течение стандартного времени зарядки не удается полностью зарядить аккумулятор при выключенном компьютере.

Решение:

Возможно, аккумулятор слишком сильно разряжен. Выполните следующее:

1. Выключите компьютер.
2. Убедитесь, что разряженный аккумулятор вставлен в компьютер.
3. Присоедините к компьютеру адаптер электропитания и дайте аккумулятору зарядиться.

Если у вас есть устройство быстрой зарядки Quick Charger, которое можно приобрести отдельно, используйте его для зарядки аккумулятора.

Если аккумулятор не удается полностью зарядить в течение 24 часов, вставьте новый аккумулятор.

Проблема:

Ваш компьютер выключается до того, как индикатор заряда покажет, что аккумулятор разряжен.

или

Ваш компьютер продолжает работать после того, как индикатор заряда показал, что аккумулятор разряжен.

Решение:

Разрядите и заново зарядите аккумулятор.

Проблема:

Полностью заряженный аккумулятор обеспечивает слишком короткое время работы.

Решение:

Разрядите и заново зарядите аккумулятор. Если время работы от аккумулятора по-прежнему слишком мало, используйте новый аккумулятор.

Проблема:

Компьютер не работает от полностью заряженного аккумулятора.

Решение:

Возможно, сработало устройство защиты от бросков напряжения в аккумуляторе. Выключите компьютер на одну минуту, чтобы произвести сброс защитного устройства, а затем снова включите его.

Проблема

Аккумулятор не заряжается.

Решение:

Нельзя зарядить аккумулятор, если его температура слишком высока. Если аккумулятор горячий на ощупь, выньте его из компьютера и дайте остыть до комнатной температуры. После того, как аккумулятор остынет, установите его на место и поставьте на зарядку. Если и после этого аккумулятор не заряжается, обратитесь в службу сервиса.

Проблемы с жестким диском

Проблема:

Жесткий диск время от времени начинает дребезжать.

Решение:

Дребезжащий звук может раздаваться, когда:

- Жесткий диск начинает или заканчивает доступ к данным.
- Вы переносите жесткий диск.
- Вы переносите компьютер.

Это - особенность работы жесткого диска, а не неполадка.

Проблема:

Не работает жесткий диск.

Решение:

Убедитесь, что в стартовом меню IBM BIOS Setup Utility жесткий диск находится в списке “Boot priority order”. Если он включён в список “Excluded from boot order”, значит, он запрещён. Выберите в списке запись для устройства и нажмите клавишу x. Выбранное вхождение будет перенесено в список “Boot priority order”.

Проблема с пуском

Проблема:

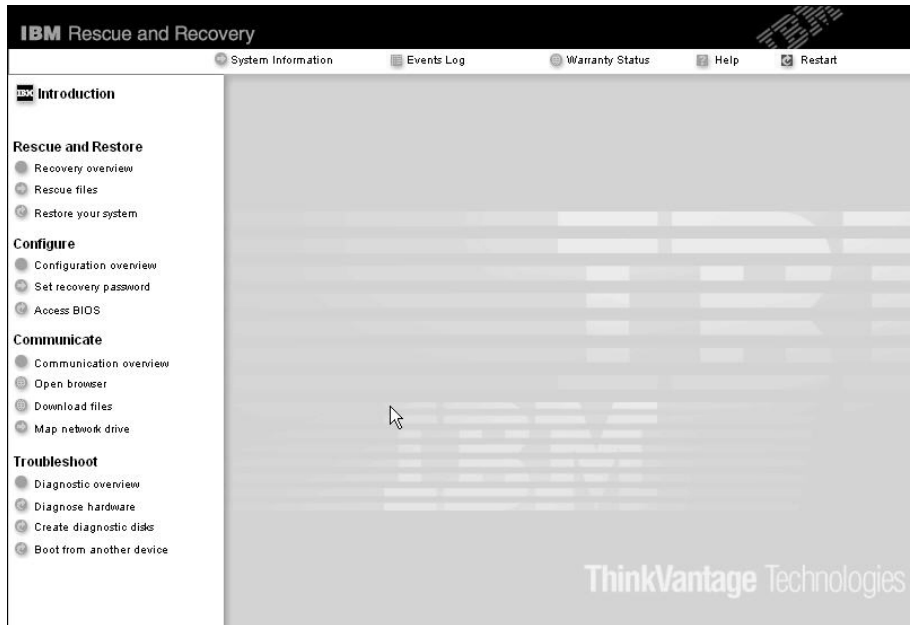
Операционная система Microsoft® Windows не запускается.

Решение:

Воспользуйтесь программой IBM Rescue and Recovery для обнаружения причины и решения проблемы. Запустить IBM Rescue and Recovery легко. Чтобы открыть IBM Rescue and Recovery, сделайте следующее:

1. Выключите компьютер и включите его снова.

2. Внимательно следите за сообщениями, появляющимися на экране во время запуска компьютера. Когда в левом нижнем углу экрана появится сообщение “To interrupt normal startup, press the blue Access IBM button”, нажмите кнопку Access IBM. Откроется окно IBM Rescue and Recovery. Откроется примерно следующее окно:



3. В открывшемся окне Rescue and Recovery можно выполнить следующие действия:
 - С помощью IBM Rapid Restore Ultra **сохранять и восстанавливать** свои файлы, папки и копии (Rescue and Restore).
 - **Конфигурировать** системные настройки и пароли (Configure).
 - **Связываться** по Интернету с web-сайтом поддержки IBM (Communicate).
 - **Выявлять и устранять** возможные неполадки (Troubleshoot).

Чтобы открыть другие страницы программы или выйти из нее, можно щелкнуть по следующим элементам в верхней панели окна Rescue and Recovery:

Events Log (Журнал событий) - просматривая журнал событий, вы можете проследить последовательность событий, или заданий, связанных с операциям сохранения и восстановления (Rescue and Recovery).

System Information (Системная информация) - здесь содержится ключевая информация об аппаратном и программном обеспечении вашего компьютера. Эта информация может оказаться полезной при выявлении причин той или иной неполадки.

Warranty Status (Состояние гарантии) - показывает срок действия гарантии, условия гарантийного обслуживания компьютера и список заменяемых деталей.

Help (Справка) - содержит справочную информацию о различных страницах Rescue and Recovery.

Restart (Запустить вновь) - закрывает программу Rescue and Recovery и продолжает прерванную загрузку компьютера.

Другие проблемы и неполадки

Проблема:

Компьютер заблокирован и ни на что не реагирует.

Решение:

Компьютер мог заблокироваться при переходе в режим ожидания, если в это время шел процесс обмена данными. Когда вы работаете в сети, отключайте таймер перехода в режим ожидания.

Чтобы выключить компьютер, держите кнопку включения нажатой в течение четырех секунд или дольше.

Проблема:

Компьютер не загружается с указанного устройства, например с дискового гибких дисков.

Решение:

Обратитесь к меню загрузки IBM BIOS Setup Utility. Убедитесь, что

последовательность запуска в программе IBM BIOS Setup Utility задана так, что компьютер будет загружаться с нужного вам устройства.

Кроме того, убедитесь, что устройство, с которого должен загружаться компьютер, разрешено. Убедитесь, что в стартовом меню IBM BIOS Setup Utility устройство включено в список "Boot priority order". Если оно включено в список "Excluded from boot order", значит, оно запрещено. Выберите его вхождение в список и нажмите клавишу x. Выбранное вхождение будет перенесено в список "Boot priority order".

Проблема:

Компьютер ни на что не реагирует.

Решение:

Все IRQ для плат PCI имеют значение 11. Компьютер не отвечает, так как он не может совместно использовать IRQ с другими устройствами. Обратитесь к программе ThinkPad Configuration Program.

Проблема:

Компьютер не воспроизводит звуковой компакт-диск, или качество звучания плохое.

Решение:

Убедитесь, что компакт-диск отвечает принятым в вашей стране стандартам. Обычно диск, отвечающий местным стандартам, имеет на этикетке логотип CD. Если ваш компакт-диск не отвечает этим стандартам, мы не можем гарантировать, что он будет воспроизводиться, а если будет, что качество воспроизведения будет хорошим.



Проблема:

В Windows 2000 DVD воспроизводится неравномерно.

Решение:

Эта проблема может возникать, если выбран режим максимальной экономии заряда аккумулятора (Maximum Battery mode) при использовании технологии Intel SpeedStep®. Этот режим позволяет достичь максимальной продолжительности работы аккумулятора путем понижения скорости работы процессора до обычной низкой или вдвое меньшей, в зависимости от загрузки процессора. Если загрузка падает, Intel SpeedStep понижает скорость процессора. Работа в таком режиме может существенно снизить производительность процессора, что делает воспроизведение DVD неравномерным.

Чтобы исправить или уменьшить эту проблему, вы можете выбрать любой из трех других режимов работы, а именно:

- **Maximum Performance** (Максимальная производительность): всё время поддерживает высокую скорость работы процессора.
- **Automatic** (Автоматический режим): переключает скорость работы процессора между высокой и низкой в зависимости от загрузки процессора. Когда загрузка возрастает, Intel SpeedStep повышает скорость работы процессора.
- **Battery Optimized Performance** (Оптимальный режим работы от аккумулятора): всё время поддерживает низкую скорость работы процессора.

Для выбора режима сделайте следующее:

1. Запустите программу ThinkPad Configuration Program.
2. Щелкните по значку **Power Management** (Управление питанием).
3. Щелкните по вкладке **Intel SpeedStep technology** (Технология Intel SpeedStep).
4. Выберите из списка нужный вам режим.
5. Щелкните по **ОК**.

Проблема:

Вы не можете установить соединение с помощью встроенной беспроводной сетевой карты.

Решение:

Если дисплей компьютера закрыт, откройте его и сделайте ещё одну попытку.

Проблема:

Если вы работаете в операционной среде Windows 2000 и используете устройство USB 1.x, то когда ваш компьютер выходит из режима ожидания или спящего режима и приступает к работе, может появиться сообщение "Unsafe Removal of Device" (Удалять устройство небезопасно).

Решение:

Можете спокойно закрыть это сообщение. Оно вызвано проблемой драйвера USB 2.0, работающего под Windows 2000. Вы можете получить детальную информацию в разделе More Information в Microsoft Knowledge Base 328580 и 323754. Посетите домашнюю страницу Microsoft Knowledge Base по адресу <http://support.microsoft.com/>, введите в поле поиска номер интересующей вас статьи базы знаний и щелкните по кнопке Search (Поиск).

Пуск IBM BIOS Setup Utility

В вашем компьютере есть программа IBM BIOS Setup Utility, которая позволяет выбирать различные параметры настройки компьютера.

- **Config**: Устанавливает конфигурацию компьютера.
- **Date/Time**: Устанавливает дату и время.
- **Security**: Устанавливает параметры защиты.

- Startup: Задаёт устройство, с которого осуществляется загрузка.
- Restart: Позволяет перезапустить систему.

Note: Многие из этих параметров можно намного легче установить с помощью программы конфигурации ThinkPad Configuration Program.

Для запуска IBM BIOS Setup Utility сделайте следующее:

1. Для защиты от случайной потери данных создайте резервную копию своих файлов и системного реестра. Дополнительную информацию смотрите в электронной справке.
2. Выньте дискету из дисковода гибких дисков и выключите компьютер.
3. Включите компьютер, и пока в левом нижнем углу экрана присутствует сообщение “To interrupt normal startup, press the blue Access IBM button”, нажмите кнопку Access IBM. Откроется IBM Rescue and Recovery.
4. Щёлкните по **Access BIOS**. Появится окно System Restart Required.
5. Щёлкните по **Yes**. Компьютер перезапустится, и появится меню IBM BIOS Setup Utility.

Если у вас задан пароль супервизора, меню IBM BIOS Setup Utility появляется только после ввода пароля. Можно запустить утилиту, нажав клавишу Enter (Ввод) вместо ввода пароля, однако вы не сможете изменять параметры, защищенные паролем супервизора. Дополнительную информацию смотрите в электронной справке.

6. С помощью клавиш управления курсором перейдите к пункту, который вы хотите изменить. Выделив нужный пункт, нажмите Enter (Ввод). Появится подменю.
7. Измените параметры. Значения можно изменять с помощью клавиш F5 и F6. Если у пункта имеется подменю, его можно вызвать, нажав клавишу Enter (Ввод).
8. Чтобы выйти из подменю, нажмите F3 или Esc. Если вы перешли во вложенное меню, нажимайте Esc, пока не появится меню IBM BIOS Setup Utility.

Примечание: Если вам понадобится восстановить исходные значения параметров, которые были действительны на момент покупки компьютера, нажмите клавишу F9 для загрузки параметров по умолчанию. Можно также выбрать пункт в подменю Restart (Презапустить), позволяющий загрузить параметры по умолчанию или отменить изменения.

9. Выберите Restart (Презапустить) и нажмите Enter (Ввод). Переместите курсор на пункт меню, который вы хотите использовать при перезапуске вашего компьютера, и нажмите Enter (Ввод). Компьютер перезапустится.

Восстановление преинсталлированного программного обеспечения

На жестком диске вашего компьютера имеется скрытая защищенная область с резервными копиями системных программ. В этой области содержится полная копия жесткого диска в том виде, в котором он поставляется с завода, а также программа сохранения и восстановления, называемая IBM Rescue and Recovery.

Если вы выполнили резервное копирование при помощи программы Rescue and Recovery, в вашем распоряжении есть также одна или несколько сохраненных резервных копий, которые отражают содержимое жесткого диска в разные моменты времени. Эти резервные копии могут храниться на вашем жестком диске, на сетевом диске или на съемном носителе, в зависимости от того, какие опции были выбраны при выполнении резервного копирования.

При помощи программы Rescue and Recovery или из окна IBM Rescue and Recovery можно восстановить содержимое жесткого диска до предыдущего состояния, используя любую из этих резервных копий. Окно IBM Rescue and Recovery работает независимо от операционной системы. Поэтому вы можете запустить её, просто нажав синюю кнопку Access IBM в ответ на приглашение при запуске.

Когда откроется окно Rescue and Recovery, вы сможете выполнить восстановление, даже если невозможно запустить Windows. Дополнительную информацию о возможностях программы Rescue and Recovery смотрите в разделах “Data backup-and-restore tools” (Инструменты сохранения и восстановления данных) или “Introducing Rescue and Recovery” (Введение в Rescue and Recovery) в Access IBM.

Чтобы восстановить исходное содержание жесткого диска, сделайте следующее:

Примечания:

1. Если во время восстановления на компьютере ThinkPad не установлен дисковод оптических дисков, программы чтения DVD-дисков и записи компакт-дисков установлены не будут. Чтобы гарантировать правильную установку этих программ, вначале установите в отсек Ultrabay Enhanced дисковод оптических дисков.
2. Процедура восстановления может занять до двух часов.

Внимание: Во время процедуры восстановления все файлы на основном разделе жесткого диска (обычно диска C) будут стерты. Однако перед тем, как какие-либо данные будут перезаписаны, вам будет предоставлена возможность сохранить один или несколько файлов на другом носителе.

1. Если возможно, сохраните все ваши файлы и выключите операционную систему.
2. Выключите компьютер по крайней мере на 5 секунд.

3. Включите компьютер. Внимательно следите за сообщениями на дисплее. При появлении в нижнем левом углу экрана сообщения “To interrupt normal startup, press the blue Access IBM button” нажмите кнопку Access IBM. Откроется окно программы IBM Rescue and Recovery.
4. Щелкните по **Restore your system** (Восстановить систему).
5. Щелкните по **Restore my hard drive to the original factory state** (Восстановить жесткий диск до начального заводского состояния), а затем щелкните по **Next** (Далее).
6. Следуйте инструкциям на экране.
7. По завершении процесса восстановления нажмите клавишу Enter (Ввод). Произойдет запуск компьютера, причем его операционная система, драйверы и программное обеспечение будут такими, какими их установили на заводе-изготовителе.

Модернизация жесткого диска

Вы можете увеличить объем памяти для хранения данных на вашем компьютере, заменив имеющийся жесткий диск на диск большей емкости. Новый жесткий диск можно приобрести у фирмы, занимающейся обслуживанием продукции IBM или у торгового представителя IBM.

Примечание: Замену жесткого диска рекомендуется производить только при модернизации или после ремонта. Контакты и отсек жесткого диска не предназначены для частых замен и перестановок устройств. На новом жестком диске не будет программ Rescue and Recovery и Product Recovery.

Внимание

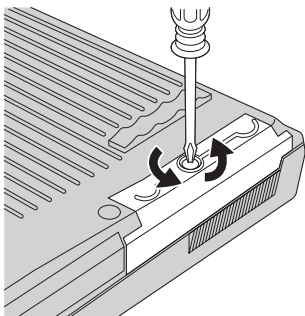
Обращение с жестким диском

- Не роняйте устройство и оберегайте его от ударов. Кладите диск на материалы, поглощающие толчки, например, на мягкую ткань.
- Не давите на крышку устройства.
- Не прикасайтесь к контактам.

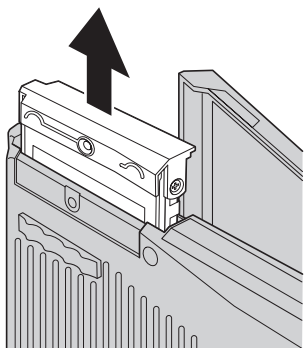
Жесткий диск - устройство нежное. Неправильное обращение с ним может вызвать повреждение и полную потерю данных. Прежде чем вынимать жесткий диск, создайте резервную копию всей хранящейся на нем информации, после чего выключите компьютер. Ни в коем случае не вынимайте устройство, если компьютер работает, находится в режиме ожидания или в спящем режиме.

Для замены жесткого диска выполните следующие операции:

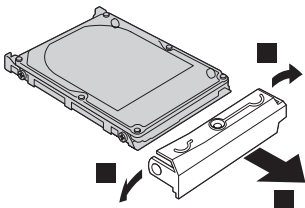
1. **Выключите компьютер**, затем отсоедините от компьютера шнур электропитания и все остальные кабели.
2. Закройте дисплей компьютера и переверните компьютер.
3. Извлеките аккумулятор.
4. Выкрутите винт, который удерживает жесткий диск.



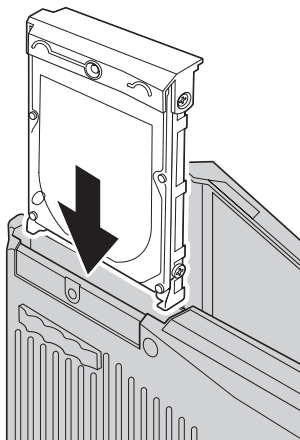
5. Откройте дисплей компьютера, положите компьютер на бок и извлеките жесткий диск, вытягивая его за крышку из компьютера.



6. Отсоедините крышку от жесткого диска.



7. Присоедините крышку к новому жесткому диску.
8. Вставьте жесткий диск с крышкой в соответствующий отсек компьютера, а затем плотно установите его на место.



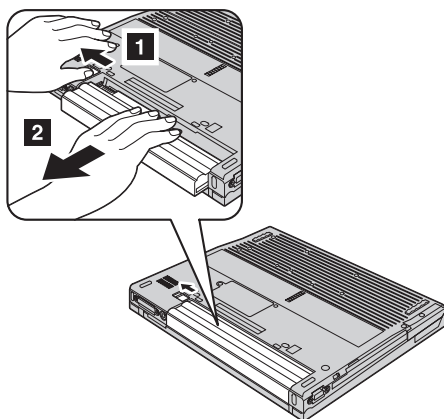
9. Закройте дисплей компьютера и положите компьютер нижней стороной вверх. Закрутите винт.
10. Вставьте аккумулятор.
11. Снова переверните компьютер. Подсоедините к компьютеру шнур электропитания и другие кабели.

Замена аккумулятора

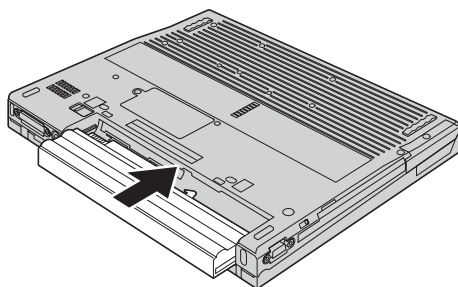
1. **Выключите компьютер или переведите его в спящий режим.** Затем отсоедините от компьютера шнур электропитания и все другие кабели.

Примечание: При использовании PC Card компьютер может оказаться не способен переходить в спящий режим. Если так случилось, выключите компьютер.

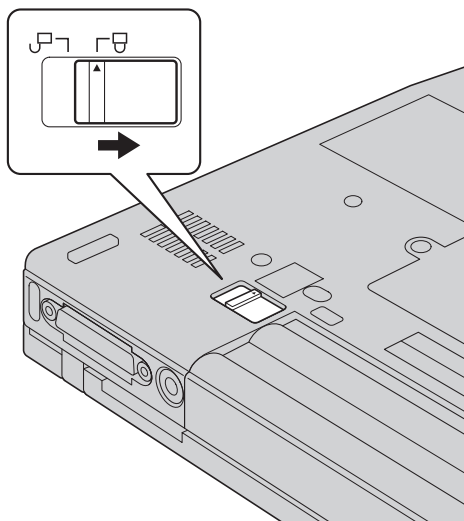
2. Закройте дисплей компьютера и переверните компьютер.
3. Отоприте отсек аккумулятора, для чего сдвиньте защёлку в положение **1** и удерживайте её в этом положении, а затем извлеките аккумулятор **2**.



4. Вставьте полностью заряженный аккумулятор.



5. Переведите защёлку в запертое положение.



6. Снова переверните компьютер. Подсоедините к компьютеру шнур электропитания и другие кабели.

Глава 3. Получение консультаций и услуг у IBM

Получение консультаций и услуг	40	Как обратиться в IBM	40
Получение консультаций через Интернет.	40	Как получить помощь вдали от дома	44

Получение консультаций и услуг

Если вам нужны консультации, услуги или техническая помощь, или вы просто хотите больше узнать о продукции IBM, корпорация IBM располагает множеством различных источников информации, которыми вы можете воспользоваться. В этом разделе рассказывается, где можно получить дополнительную информацию о корпорации IBM и ее продукции, что делать, если возникнут неполадки в работе компьютера, и куда обращаться за техническим обслуживанием (если это потребуется).

Microsoft Service Packs являются самым последним источником обновлений для продуктов Windows. Их можно получать через Интернет (соединение может быть платным) или на CD-ROM. Более подробную информацию, включая ссылки, можно получить на Web-сайте www.microsoft.com. IBM предлагает оперативную техническую помощь по установке Service Packs на вашем продукте с преинсталлированной операционной системой Microsoft Windows. За информацией обращайтесь в центры поддержки IBM по телефонам, перечисленным в разделе “Список телефонов в разных странах мира” на стр. 75.

Получение консультаций через Интернет

В Интернете информацию о продуктах для персональных компьютеров IBM и их поддержке можно найти на Web-сайте IBM. Адрес домашней страницы IBM Personal Computing - www.ibm.com/pc

У IBM есть обширный Web-сайт, посвященный портативной вычислительной технике и компьютерам ThinkPad, расположенный по адресу www.ibm.com/pc/support. Посетив этот Web-сайт, вы сможете узнать, как устранять неполадки, ознакомиться с новыми способами использования вашего компьютера, получить информацию о дополнительных аппаратных средствах, которые еще больше упростят работу на компьютере ThinkPad.

Как обратиться в IBM

Если вы пытались исправить неполадку самостоятельно, но вам это не удалось, то во время гарантийного периода вы можете обратиться в центр поддержки IBM по телефону. В течение гарантийного срока предоставляются следующие услуги:

- Выявление неполадок - Квалифицированные сотрудники помогут вам определить, связана ли неполадка с аппаратными средствами, и решить, что следует предпринять для ее устранения.
- Ремонт аппаратных средств IBM - Если будет установлено, что неполадка связана с аппаратными средствами IBM, на которые предоставляется гарантия, то квалифицированные специалисты обеспечат вам должный уровень сервисного обслуживания.

- Технологические изменения - Иногда после продажи продукта бывает необходимо внести в него изменения. IBM или уполномоченный торговец продукцией IBM внесут необходимые технологические изменения, относящиеся к приобретенным вами аппаратным средствам.

Гарантия не распространяется на:

- Замену или использование компонентов, произведенных не IBM, или компонентов производства IBM, на которые гарантия не распространяется

Примечание: Все узлы, на которые распространяется гарантия, содержат 7-символьный идентификатор в формате IBM FRU XXXXXXXX

- Выявление причин неполадок в программных средствах
- Конфигурирование BIOS в процессе установки или обновления
- Изменения, исправления или модернизацию драйверов устройств
- Установку и обслуживание сетевой операционной системы (NOS)
- Установку и обслуживание прикладных программ

Полное изложение гарантийных условий IBM смотрите в гарантии IBM на аппаратные средства IBM. Обязательно сохраните свидетельство о законности приобретения компьютера - это необходимое условие для получения гарантийного обслуживания.

Когда будете звонить, постарайтесь быть рядом с компьютером на тот случай, если, пытаясь помочь вам устранить неполадку, представитель службы технической поддержки попросит вас выполнить какие-то действия. Прежде чем звонить, обязательно загрузите самые последние драйверы и системные обновления, проведите диагностику и запишите всю информацию. Обращаясь за техническими консультациями, пожалуйста, имейте под рукой следующую информацию:

- Тип и модель компьютера
- Серийные номера компьютера, монитора и прочих компонентов, а также свидетельство о законности их приобретения
- Описание неполадки
- Точный текст всех полученных сообщений об ошибках
- Данные о конфигурации аппаратных и программных средств

Телефоны

Примечание: Приведенные здесь номера телефонов могут измениться без дополнительного уведомления. Для того, чтобы узнать самые свежие номера телефонов сервисного центра (IBM Support Center) и часы его работы, посетите Web-сайт по адресу www.ibm.com/pc/support

Страна или регион	Язык	Номер телефона
Австралия	Английский	131-426
Австрия	Немецкий	+43-1-24592-5901
Аргентина	Испанский	0800-666-0011
Африка		+44(0)1475 555 055
Бельгия	Голландский	02-210 9820
	Французский	02-210 9800
Ближний Восток		+44(0)1475-555-055
Боливия	Испанский	0800-0189
Бразилия	Португальский	55-11-3889-8986
Венгрия		+36-1-382-5720
Венесуэла	Испанский	0-800-100-2011
Вьетнам	Английский/Вьетнамский	Хо Ши Мин (848)829-1474 Ханой (844)842-6316
Гватемала	Испанский	335-8490
Германия	Немецкий	+49-7032-15-49201
Гондурас	Испанский	Тегусигальпа и Сан-Педро Сула 232-4222 Сан-Педро Сула 552-2234
Греция		+30-210-680-1700
Дания	Датский	4520-8200
Доминиканская Республика	Испанский	566-4755 566-5161 доб. 8201 Бесплатный звонок: 1-200-1929
Индия	Английский	1600-44-6666
Индонезия	Бахаса/Индонезийский/ Английский	800-140-3555
Ирландия	Английский	+353-(0)1-815-9200
Испания	Испанский	+34-91-714-7983
Италия	Итальянский	+39-02-7031-6101
Канада	Английский/Французский	1-800-565-3344 Торонто 416-383-3344 16-383-3344
Кипр		+357-22-841100
Китай	Китайский традиционный	800-810-1818

Страна или регион	Язык	Номер телефона
Китай (Особый административный район Гонконг)	Кантонский диалект китайского языка Английский Путунхуа	Домашний компьютер 852-2825-7799 Коммерческий компьютер 852-8205-0333 Общая справка по компьютерам ThinkPad и Workpad 852-2825-7799 Горячая линия по обслуживанию аппаратной части 852-2825-6580
Колумбия	Испанский	1-800-912-3021
Корея	Корейский	1588-5801
Коста-Рика	Испанский	284-3911
Латвия		+386-61-1796-699
Литва		+386-61-1796-699
Люксембург	Французский	+352-298-977-5063
Малайзия	Английский	1-800-88-8558
Мальта		+356-23-4175
Мексика	Испанский	001-866-434-2080
Нидерланды	Голландский	+31-20-514-5770
Никарагуа	Испанский	255-6658
Новая Зеландия	Английский	0800-446-149
Норвегия	Норвежский	66-99-89-60
Панама	Испанский	206-6047
Перу	Испанский	0-800-50-866
Польша		+48-22-878-6999
Португалия	Португальский	+351-21-892-7147
Российская Федерация	Русский	+7-095-940-2000
Сингапур	Английский	1800-3172-888
Словакия		+421-2-4954-1217
Словения		+386-1-4796-699
Соединенное Королевство	Английский	+44-1475-555-055
США	Английский	1-800-426-7378
Тайвань	Китайский традиционный	886-2-2725-9799
Тайланд	Тайский	1-800-299-229

Страна или регион	Язык	Номер телефона
Турция	Турецкий	00800-211-4032 +90-212-317-1760
Уругвай	Испанский	000-411-005-6649
Филиппины	Английский	1800-1888-1426
Финляндия	Финский	+358-9-459-6960
Франция	Французский	+33-238-557-450
Чешская Республика		+420-2-7213-1316
Чили	Испанский	800-224-488
Швеция	Шведский	+46-8-477-4420
Швейцария	Немецкий/Французский/ Итальянский	+41-58-333-0971
Шри Ланка		+94-11-2448-442 +94-11-2421-066 +94-11-2493-500
Эквадор	Испанский	1-800-426911
Эль-Сальвадор	Испанский	250-5696
Эстония		+386-61-1796-699
Япония	Японский/Английский	0120-887-874 Международные звонки 81-46-266-4724

Как получить помощь вдали от дома

Если вы путешествуете со своим компьютером или переезжаете в страну, где продаются компьютеры такого же типа, что и ваш ThinkPad, и имеются центры гарантийного обслуживания IBM или уполномоченные IBM сервисные центры, то на ваш компьютер распространяется право международного гарантийного обслуживания.

В каждой стране существует свой порядок обслуживания; некоторые услуги могут предоставляться не во всех странах. Международное гарантийное обслуживание предоставляется в соответствии с порядком, принятым в стране, где производится обслуживание (например, обслуживания путем депонирования, обслуживания без выезда на место и с выездом на место). В некоторых странах может оказаться, что сервисные центры обслуживают не все модели компьютеров данного типа. В некоторых странах во время обслуживания может потребоваться оплата или могут действовать ограничения.

Для того, чтобы определить, подпадает ли ваш компьютер под условия Международной гарантии, и чтобы посмотреть список стран, на которые

распространяются ее условия, посетите Web-сайт www.ibm.com/pc/support и щелкните по **Warranty** (Гарантия). Для компьютеров IBM, подпадающих под условия предоставления обслуживания, указаны четырехзначные типы компьютеров. Более подробную информацию о международном гарантийном обслуживании смотрите в Объявлении об обслуживании (Service Announcement) 601-034 на сайте www.ibm.com.

Приложение А. Информация о беспроводной связи

Взаимодействие беспроводных сетей

Беспроводной сетевой адаптер Mini-PCI сконструирован так, что может взаимодействовать с любыми сетевыми беспроводными продуктами, основанными на радио технологии DSSS (Direct Sequence Spread Spectrum) и/или OFDM (Orthogonal Frequency Division Multiplexing), и соответствует требованиям:

- Стандарта IEEE 802.11a/b/g для беспроводных сетей, описанного и утвержденного Институтом инженеров по радиотехнике и радиоэлектронике (IEEE) США.
- Сертификата надёжности беспроводной связи (WiFi), утвержденного Объединением за совместимость беспроводной связи Ethernet (WECA).

Дочерняя плата *Bluetooth* сконструирована так, что может взаимодействовать с любым продуктом *Bluetooth*, соответствующим спецификациям *Bluetooth* 1.1 и 1.2 по определению *Bluetooth* SIG. Дочерняя плата *Bluetooth* поддерживает следующие профили:

- Обобщенный доступ (Generic Access)
- Обнаружение сервиса (Service Discovery)
- Последовательный порт (Serial Port)
- Коммутируемая сеть (Dial-up Networking)
- Факс (FAX)
- Доступ к локальной сети по протоколу PPP (LAN Access Using PPP)
- Персональная локальная сеть (Personal Area Network)
- Обмен обобщенными объектами (Generic Object Exchange)
- Пуш обобщенного объекта (Generic Object Push)
- Передача фалов (File Transfer)
- Синхронизация (Synchronization)
- Аудио шлюз (Audio Gateway)
- Наушники (Headset)
- Принтер (Printer)
- Устройства интерфейса - клавиатура/мышь (Human Interface Devices - Keyboard/Mouse)
- Профиль Basic Image
- Гарнитура 'Свободные руки' (Handsfree)

Условия работы и ваше здоровье

Беспроводной сетевой Mini-PCI адаптер и дочерняя плата *Bluetooth* излучают электромагнитные волны так же, как и другие радиоприборы. Однако величина излучаемой ими энергии намного меньше, чем у других беспроводных устройств, таких как, например, мобильные телефоны.

В связи с тем, что беспроводной сетевой адаптер Mini-PCI и дочерняя плата *Bluetooth* работают по нормативам и рекомендациям по безопасности радиочастот, IBM считает, что использование встроенных сетевых беспроводных адаптеров безопасно для потребителей. Эти стандарты и рекомендации отражают согласованное мнение научного сообщества и являются результатом рассмотрения этого вопроса комиссиями и комитетами ученых, которые постоянно следят и анализируют результаты всесторонних научных исследований.

В некоторых ситуациях или обстоятельствах применение беспроводного сетевого адаптера Mini-PCI или дочерней платы *Bluetooth* может быть ограничено владельцем здания или соответствующими представителями организации. К числу таких ситуаций относится, например:

- Использование встроенных сетевых беспроводных адаптеров на борту самолета или в больницах.
- Использование их в любых других условиях, где создание помех другим устройствам или службам является фактором риска или считается вредным.

Если вы не знакомы с правилами использования беспроводных сетевых устройств в определенных учреждениях (таких, как аэропорты или больницы), рекомендуем вам получить разрешение на использование беспроводного сетевого адаптера Mini-PCI или дочерней карты *Bluetooth* до включения компьютера ThinkPad.

Разрешённая работа в Соединённых Штатах и Канаде

Нижеследующее замечание о расширенном канальном режиме применимо в том случае, когда система поддерживает эту функцию. Чтобы проверить, поддерживается ли эта функция, смотрите инструкцию по включению расширенного канального режима, где указаны свойства установленной карты беспроводной связи.

Для систем с беспроводной функцией 802.11b, поддерживающей расширенный канальный режим:

Это устройство может использоваться только с пунктами доступа (Access Points), которые разрешены для использования в той местности, в которой они эксплуатируются. Использование данного устройства с пунктом доступа, не отвечающим требованиям Wi-Fi и не разрешенным для эксплуатации в вашей

местности, может означать нарушение правительственных постановлений. Чтобы узнать, разрешен ли ваш пункт доступа к эксплуатации в вашей стране или конкретном географическом регионе, поговорите с администратором сети, посмотрите инструкции и руководства или удостоверьтесь в наличии разрешительной этикетки у пункта доступа.

Во избежание возможного нарушения правил эксплуатации “расширенным канальным режимом” следует пользоваться только за пределами США и Канады. При эксплуатации этого устройства за пределами США и Канады в “расширенном канальном режиме” можно использовать частоты, запрещённые к использованию в США и Канаде. При использовании с разрешённым пунктом доступа, т.е. отвечающим требованиям Wi-Fi или работающем в режиме Ad Hoc, данное устройство будет работать в своих режимах без нарушений в любой местности.

Переезжая из одной страны в другую, не забывайте перенастроить выбранные частоты.

Включение расширенного канального режима

Нижеследующее замечание о расширенном канальном режиме применимо в том случае, когда система поддерживает эту функцию. Чтобы проверить, поддерживается ли эта функция, смотрите инструкцию по включению расширенного канального режима, где указаны свойства установленной карты беспроводной связи.

В странах, кроме США и Канады, могут поддерживаться дополнительные каналы IEEE 802.11b. Если у вас возникнут проблемы при соединении с пунктом доступа, свяжитесь со своим системным администратором или проверьте свой пункт доступа, чтобы узнать, каким каналом следует пользоваться. И если номер канала 802.11b равен или больше 12, чтобы включить “расширенный канальный режим”, выполните следующие шаги.

1. Запустите Windows 2000/XP. Зарегистрируйтесь с правами администратора.
2. Щёлкните правой кнопкой мыши по значку “Мой компьютер” и выберите “Свойства”.
3. Щёлкните по вкладке “Оборудование” и нажмите кнопку “Диспетчер устройств”.
4. Дважды щёлкните по значку “Сетевой адаптер”, найдите беспроводной сетевой адаптер, щёлкните по нему правой кнопкой мыши и выберите “Свойства”.
5. Щёлкните по вкладке “Дополнительно”.
6. Выберите “Расширенный канальный режим” и значение “Включить”.

Примечание: Это относится к системам с беспроводной функцией 802.11b, поддерживающей расширенный канальный режим.

Приложение В. Информация о гарантии

Данное приложение содержит информацию о гарантии на ваш ThinkPad, ее продолжительности, гарантийных услугах и поддержке, а также Заявление IBM об ограниченной гарантии.

Заявление IBM об ограниченной гарантии Z125-4753-08 04/2004

Часть 1 - Общие положения

*Данное Заявление об ограниченной гарантии включает Часть 1 - Общие положения, Часть 2 - Особые условия для отдельных стран и Часть 3 - Информация о гарантии. Положения Части 2 могут заменять или изменять положения Части 1. Гарантии, предоставляемые IBM в соответствии с данным Заявлением об ограниченной гарантии, распространяются только на те компьютеры, которые были приобретены в личное пользование, а не для перепродажи. Термин "Компьютер" означает компьютер IBM, его функции, модификации, компоненты или принадлежности, или любую их комбинацию. Термин "Компьютер" не включает какие-либо программы, ни установленные на заводе-изготовителе, ни установленные впоследствии, ни любые другие. **В данном Заявлении об ограниченной гарантии ничто не затрагивает каких-либо законных прав потребителей, нарушение или ограничение которых по договору не допускается.***

Что покрывает эта гарантия

IBM гарантирует, что каждый компьютер 1) не содержит дефектов в материалах и сборке и 2) соответствует официальным опубликованным спецификациям IBM ("Спецификации"), которые высылаются по заказу. Гарантийный срок на компьютер исчисляется со дня установки и указан в Части 3 - Информация о гарантии. День установки - это дата, указанная на вашем счете или товарном чеке, если только IBM или продавец не укажут иное. Многие функции, модификации и усовершенствования предполагают снятие отдельных компонентов и их возврат в IBM. На компонент, установленный вместо заменённого, распространяются те же условия гарантии, что и на заменённый. Если IBM не укажет иное, приведенные ниже гарантии действуют только в той стране, в которой компьютер был приобретен.

ДАННЫЕ ГАРАНТИИ ЯВЛЯЮТСЯ ВАШИМИ ИСКЛЮЧИТЕЛЬНЫМИ ГАРАНТИЯМИ И ЗАМЕНЯЮТ ВСЕ ДРУГИЕ ГАРАНТИИ ИЛИ УСЛОВИЯ, ЯВНЫЕ ИЛИ ПОДРАЗУМЕВАЕМЫЕ, ВКЛЮЧАЯ, НО НЕ ОГРАНИЧИВАЯСЬ ПОДРАЗУМЕВАЕМЫМИ ГАРАНТИЯМИ ИЛИ УСЛОВИЯМИ КОММЕРЧЕСКОЙ ПРИГОДНОСТИ И СООТВЕТСТВИЯ КАКОЙ-ЛИБО КОНКРЕТНОЙ ЦЕЛИ. В НЕКОТОРЫХ ШТАТАХ ИЛИ НЕКОТОРЫМИ ЗАКОНОДАТЕЛЬСТВАМИ ОТКАЗ ОТ ЯВНЫХ ИЛИ ПРЕДПОЛАГАЕМЫХ ГАРАНТИЙ НЕ ДОПУСКАЕТСЯ; В ЭТОМ СЛУЧАЕ ВЫШЕПРИВЕДЕННОЕ ИСКЛЮЧЕНИЕ МОЖЕТ К ВАМ НЕ ОТНОСИТЬСЯ. В ТАКОМ СЛУЧАЕ ЭТИ ГАРАНТИИ ОГРАНИЧЕНЫ СРОКОМ ГАРАНТИЙНОГО ПЕРИОДА. ПО ИСТЕЧЕНИИ ЭТОГО СРОКА ДЕЙСТВИЕ ВСЕХ ГАРАНТИЙ ПРЕКРАЩАЕТСЯ. В НЕКОТОРЫХ ШТАТАХ ИЛИ НЕКОТОРЫМИ ЗАКОНОДАТЕЛЬСТВАМИ ОГРАНИЧЕНИЕ СРОКА ПОДРАЗУМЕВАЕМЫХ ГАРАНТИЙ НЕ ДОПУСКАЕТСЯ; В ЭТОМ СЛУЧАЕ ВЫШЕПРИВЕДЕННОЕ ОГРАНИЧЕНИЕ МОЖЕТ К ВАМ НЕ ОТНОСИТЬСЯ.

На что данная гарантия не распространяется

Данная гарантия не распространяется на:

- любые программы, установленные на заводе-изготовителе, поставляемые вместе с компьютером или установленные впоследствии;
- неисправности, вызванные неправильной эксплуатацией (включая, но не ограничиваясь использованием возможностей или функций компьютера кроме тех, на которые имеется письменное разрешение IBM), аварий, переделкой, эксплуатацией в неподходящей физической или операционной среде, или неправильно произведенным вами обслуживанием;
- сбои, вызванные продуктом, за который IBM не несет ответственности; а также
- любые продукты, произведённые не IBM, включая те из них, которые корпорация IBM могла приобрести и поставить вместе с компьютером IBM или встроить в него по вашей просьбе.

Гарантия утрачивает силу при снятии или замене заводских табличек и идентификационных этикеток на компьютере или его деталях.

IBM не гарантирует, что компьютер будет работать без ошибок и сбоев.

Для компьютера, на который распространяется гарантия, техническая и прочая поддержка, в частности, ответы на вопросы типа "Как это сделать?", а также рекомендации по настройке и установке оборудования предоставляются **БЕЗ КАКИХ-ЛИБО ГАРАНТИЙ**.

Как получить гарантийное обслуживание

Если в течение гарантийного срока компьютер не будет функционировать в соответствии с гарантией, обращайтесь за гарантийным обслуживанием в IBM или к продавцу. Если вы не зарегистрируете ваш компьютер в IBM, то при обращении за гарантийным обслуживанием вас могут попросить предъявить доказательство законности его приобретения.

Какие действия предпримет IBM для устранения неполадок

При обращении за обслуживанием вы должны следовать инструкциям по выявлению и устранению неполадок, которые рекомендует IBM.

Первоначальную диагностику неполадки выполнит сотрудник технической службы; к нему можно обратиться по телефону или по электронной сети через Web-сайт IBM.

Тип гарантийного обслуживания, применимый к вашему компьютеру, указан в Части 3 - Информация о гарантии.

На вас лежит ответственность за получение с Web-сайта IBM в Интернете или из иной электронной среды и установку соответствующих обновлений машинного кода (микрокода, кода базовой системы ввода-вывода, именуемой "BIOS", программных утилит, драйверов устройств и диагностических средств, поставляемых вместе с компьютером IBM) и других обновлений программных средств и за соблюдение инструкций, которые прилагает к ним IBM.

Если неполадку можно устранить с использованием узлов, подлежащих замене силами заказчика (Customer Replaceable Unit - CRU) (например, клавиатуры, мыши, динамика, модуля памяти, жесткого диска), IBM предоставит CRU, чтобы вы их установили самостоятельно.

Если в течение гарантийного срока компьютер не будет функционировать в соответствии с гарантией, и неполадку не удастся устранить путем консультаций по телефону или по электронной сети, обновления машинного кода и программных средств или путём замены узлов, IBM или продавец (уполномоченный IBM для проведения гарантийного обслуживания) по своему усмотрению либо 1) отремонтируют его, чтобы он функционировал в соответствии с гарантией, либо 2) заменят его на такой же или функционально эквивалентный. Если IBM окажется не в состоянии выполнить ни одно из этих действий, вы можете вернуть компьютер по месту приобретения и получить возмещение уплаченной суммы.

IBM или продавец также будут осуществлять руководство в отношении применимых к компьютеру технических изменений и выполнять необходимую установку.

Замена компьютера или его деталей

Если при гарантийном обслуживании производится замена компьютера или его деталей, то элемент, изъятый IBM или продавцом, переходит в их собственность, а элемент, установленный в качестве замены - в вашу. Вы ручаетесь за то, что все снятые элементы являются подлинными и не подвергались изменению. Узлы и детали, предлагаемые взамен, могут быть не новыми, но должны находиться в хорошем рабочем состоянии и, по крайней мере функционально, быть эквивалентны заменяемому. Замена подразумевает, что на замененные узлы и детали распространяются те же условия гарантии.

Ваши дополнительные обязанности

Вы согласны удалить все функции, детали, опции, переделки и присоединенные устройства, на которые не распространяются условия гарантии, до того, как IBM или продавец произведут замену компьютера или его узла.

Вы также обязуетесь:

1. удостовериться, что в отношении данного компьютера нет никаких установленных законом обязательств или ограничений, которые препятствовали бы его замене;
2. получить разрешение владельца компьютера на его обслуживание IBM или продавцом (если вы не являетесь владельцем компьютера); а также
3. в тех случаях, когда это возможно, перед проведением обслуживания:
 - a. выполнить процедуры по обращению за обслуживанием, рекомендованные IBM или продавцом;
 - b. создать резервные копии всех программ, данных и массивов, содержащихся в компьютере, или защитить их другим способом;
 - c. предоставить сотрудникам IBM или продавца достаточный, свободный и безопасный доступ к оборудованию, чтобы дать им возможность выполнить свои обязательства; а также
 - d. информировать IBM или продавца об изменениях в местонахождении компьютера.
4. (a) удалить из компьютера (насколько это технически возможно) все сведения о конкретных лицах, а также любую информацию о лицах, с которыми она может быть соотнесена (персональные данные), (b) разрешить IBM, продавцу и поставщику IBM обрабатывать не удаленные персональные данные от вашего имени так, как IBM или продавец сочтут необходимым для выполнения своих обязательств в соответствии с Заявлением об ограниченной гарантии (в том числе отправлять компьютер для такой обработки в любой сервисный центр IBM в любой стране мира), и (c) удостовериться, что такая обработка не противоречит законам, применимым к персональным данным.

Ограничение ответственности

IBM несет ответственность за потерю или повреждение компьютера только 1) пока он находится в распоряжении IBM, а также 2) при его транспортировке в тех случаях, когда транспортные издержки несет IBM.

Ни IBM, ни продавец не несут ответственности за какие-либо конфиденциальные, защищенные правами собственности или персональные данные, содержащиеся в компьютере, который вы возвращаете по какой-либо причине IBM или продавцу. Перед тем как возвращать компьютер, вы должны удалить всю подобную информацию.

Могут возникнуть обстоятельства, при которых, вследствие невыполнения обязательств со стороны IBM или по иной причине наступления ответственности, вы получите право на возмещение убытков от IBM. За

исключением ответственности, отказ от которой или ограничение которой не допускается применимыми законами, в каждом подобном случае, независимо от того, на каком основании выдвигаются претензии о возмещении убытков корпорацией IBM (включая грубые нарушения, халатность, введение в заблуждение и прочие претензии по поводу договора или причинения вреда), IBM несет ответственность только

1. за телесные повреждения, нанесенные физическим лицам (включая смертные случаи), и ущерб, причиненный недвижимости или материальному личному имуществу; а также
2. за прочие реально понесенные прямые убытки в размере, не превышающем суммы (при оплате в рассрочку - в размере платы за 12 месяцев), уплаченной за Компьютер, являющийся предметом претензий. Применительно к данному пункту термин "компьютер" включает в себя компьютерный код и лицензионный внутренний код.

Этот предел также распространяется на поставщиков IBM и торговца оборудованием IBM. Указанное ограничение составляет максимальную совокупную ответственность IBM, ее поставщиков и продавца.

НИ ПРИ КАКИХ ОБСТОЯТЕЛЬСТВАХ IBM НЕ НЕСЕТ ОТВЕТСТВЕННОСТИ: 1) ПО ПРЕТЕНЗИЯМ ТРЕТЬЕЙ СТОРОНЫ О ВОЗМЕЩЕНИИ ВАМИ УБЫТКОВ (НЕ ОХВАЧЕННЫХ ПЕРВЫМ ПУНКТОМ ПРИВЕДЕННОГО ВЫШЕ ПОЛОЖЕНИЯ); 2) ЗА ПОТЕРЮ ИЛИ ПОВРЕЖДЕНИЕ ВАШИХ ЗАПИСЕЙ ИЛИ ДАННЫХ; А ТАКЖЕ 3) ЗА СПЕЦИАЛЬНЫЕ, СЛУЧАЙНЫЕ ИЛИ КОСВЕННЫЕ УБЫТКИ ЛИБО ЗА КОСВЕННЫЕ ЭКОНОМИЧЕСКИЕ УБЫТКИ, УПУЩЕННУЮ ВЫГОДУ, ПОТЕРЮ ВЛОЖЕНИЙ И УТРАТУ ДЕЛОВОЙ РЕПУТАЦИИ, ДАЖЕ ЕСЛИ IBM, ЕЕ ПОСТАВЩИКИ ИЛИ ПРОДАВЕЦ ПРЕДУПРЕЖДЕН О ВОЗМОЖНОСТИ ТАКОВЫХ. В НЕКОТОРЫХ ШТАТАХ ИЛИ НЕКОТОРЫМИ ЗАКОНОДАТЕЛЬСТВАМИ НЕ ДОПУСКАЕТСЯ ОГРАНИЧЕНИЕ ИЛИ ОТКАЗ ОТ СЛУЧАЙНЫХ ИЛИ КОСВЕННЫХ УБЫТКОВ; В ЭТОМ СЛУЧАЕ ВЫШЕПРИВЕДЕННОЕ ОГРАНИЧЕНИЕ ИЛИ ОТКАЗ МОГУТ К ВАМ НЕ ОТНОСИТЬСЯ. В НЕКОТОРЫХ ШТАТАХ ИЛИ НЕКОТОРЫМИ ЗАКОНОДАТЕЛЬСТВАМИ ОГРАНИЧЕНИЕ СРОКА ПОДРАЗУМЕВАЕМЫХ ГАРАНТИЙ НЕ ДОПУСКАЕТСЯ; В ЭТОМ СЛУЧАЕ ВЫШЕПРИВЕДЕННОЕ ОГРАНИЧЕНИЕ МОЖЕТ К ВАМ НЕ ОТНОСИТЬСЯ.

Управляющий закон

И вы, и IBM согласны с тем, что, невзирая ни на какие противоречия правовых норм, все права, обязанности и обязательства, связанные с предметом данного Заявления об ограниченной гарантии или каким-либо образом относящиеся к нему, регламентируются, интерпретируются и исполняются с применением законов той страны, в которой компьютер был приобретен.

ЭТИ ГАРАНТИИ ДАЮТ ВАМ ОПРЕДЕЛЕННЫЕ ЮРИДИЧЕСКИЕ ПРАВА; ВЫ МОЖЕТЕ ТАКЖЕ ИМЕТЬ ДРУГИЕ ПРАВА, КОТОРЫЕ ЗАВИСЯТ ОТ ОСОБЕННОСТЕЙ КОНКРЕТНОГО ЗАКОНОДАТЕЛЬСТВА.

Юрисдикция

Все наши права, обязанности и обязательства подпадают под юрисдикцию судов той страны, в которой вы приобрели компьютер.

Часть 2 - Особые условия для отдельных стран

СЕВЕРНАЯ И ЮЖНАЯ АМЕРИКИ

АРГЕНТИНА

Юрисдикция: *После первого предложения добавляется следующее положение:* Все судебные споры, связанные с данным Заявлением об ограниченной гарантии, подлежат урегулированию исключительно в коммерческом суде ординарной юрисдикции города Буэнос-Айрес.

БОЛИВИЯ

Юрисдикция: *После первого предложения добавляется следующее положение:* Все судебные споры, связанные с данным Заявлением об Ограниченной Гарантии, подлежат урегулированию исключительно в судах города Ла Пас.

БРАЗИЛИЯ

Юрисдикция: *После первого предложения добавляется следующее положение:* Все судебные споры, вытекающие из данного Соглашения, подлежат урегулированию исключительно в суде Рио-де-Жанейро, RJ.

ЧИЛИ

Юрисдикция: *После первого предложения добавляется следующее положение:* Все судебные споры, связанные с данным Заявлением об Ограниченной Гарантии, подлежат урегулированию исключительно Гражданскими Судебными Органами (Civil Courts of Justice) города Сантьяго.

КОЛУМБИЯ

Юрисдикция: *После первого предложения добавляется следующее положение:* Все судебные споры, связанные с данным Заявлением об Ограниченной Гарантии, подлежат урегулированию исключительно Судьями Республики Колумбия.

ЭКВАДОР

Юрисдикция: *После первого предложения добавляется следующее положение:* Все судебные споры, связанные с данным Заявлением об Ограниченной Гарантии, подлежат урегулированию исключительно Судьями города Кито.

МЕКСИКА

Юрисдикция: *После первого предложения добавляется следующее положение:*

Все судебные споры, связанные с данным Заявлением об ограниченной гарантии, подлежат урегулированию исключительно в Федеральном суде федерального округа Мехико.

ПАРАГВАЙ

Юрисдикция: *После первого предложения добавляется следующее положение:* Все судебные споры, связанные с данным Заявлением об ограниченной гарантии, подлежат урегулированию исключительно в судах города Асунсьон.

ПЕРУ

Юрисдикция: *После первого предложения добавляется следующее положение:* Все судебные споры, связанные с данным Заявлением об Ограниченной Гарантии, подлежат урегулированию исключительно Судьями и Судами (Judges and Tribunals) судебного округа Лима.

Ограничение ответственности: *К концу этого раздела добавляется следующее положение:* В соответствии со Статьей 1328 Гражданского кодекса Перу ограничения и исключения, приведенные в этом разделе, не будут относиться к ущербу, причиненному в результате злонамеренно неправомерных действий IBM ("dolo") или преступной халатности ("culpa inexcusable").

УРУГВАЙ

Юрисдикция: *После первого предложения добавляется следующее положение:* Все судебные споры, связанные с данным Заявлением об Ограниченной Гарантии, подлежат урегулированию исключительно в Судах города Монтевидео.

ВЕНЕСУЭЛА

Юрисдикция: *После первого предложения добавляется следующее положение:* Все судебные споры, связанные с данным Заявлением об Ограниченной Гарантии, подлежат урегулированию исключительно в Судах города Каракас.

СЕВЕРНАЯ АМЕРИКА

Как получить гарантийное обслуживание: *В этот раздел добавляется следующее положение:*

В Канаде и в США за гарантийным обслуживанием IBM обращайтесь по телефону 1-800-IBM-SERV (426-7378).

КАНАДА

Ограничение ответственности: *В этом разделе пункт 1 заменяется следующим положением:*

1. за телесные повреждения, нанесенные физическим лицам (включая смертные случаи), и ущерб, причиненный недвижимости или материальному личному имуществу; а также

Управляющий закон: *Формулировка "законов той страны, в которой был приобретен компьютер" в первом предложении заменяется следующей формулировкой:*

законов провинции Онтарио.

США

Управляющий закон: *Формулировка "законов той страны, в которой был приобретен компьютер" в первом предложении заменяется следующей формулировкой:*

законов штата Нью-Йорк.

АЗИЯ И СТРАНЫ ТИХООКЕАНСКОГО БАССЕЙНА

АВСТРАЛИЯ

На что распространяется данная гарантия: *В этот раздел добавляется следующий абзац:*

Гарантии, указанные в этом разделе, являются дополнениями к тем правам, которые могут вам предоставляться в соответствии с Актом о правилах торговли (Trade Practices Act) 1974 г. и прочими аналогичными законами, и ограничение этих прав возможно только в той мере, в какой это допускается применимым законодательством.

Ограничение ответственности: *В этот раздел добавляется следующее положение:*

В случае нарушения со стороны IBM условий или гарантий, подразумеваемых Актом о правилах торговли (Trade Practices Act) 1974 г. или иным аналогичным законом, ответственность IBM ограничивается ремонтом или заменой товара либо поставкой эквивалентного товара. Если условие или гарантия относится к праву продажи, пассивному владению либо к титульному праву, а также если товар относится к товарам, обычно приобретаемым для личного, домашнего или бытового использования или потребления, то никакие приводимые в данном абзаце ограничения не применяются.

Управляющий закон: *Формулировка "законов той страны, в которой был приобретен компьютер" в первом предложении заменяется следующей формулировкой:*

законов штата или территории.

КАМБОДЖА И ЛАОС

Управляющий закон: *Формулировка "законов той страны, в которой был приобретен компьютер" в первом предложении заменяется следующей формулировкой:*

законов штата Нью-Йорк, США.

КАМБОДЖА, ИНДОНЕЗИЯ И ЛАОС

Арбитраж: *В раздел под этим заголовком добавляется следующее:*

Окончательное разрешение споров, вытекающих из данного Заявления об ограниченной гарантии или связанных с ним, будет осуществляться арбитражным судом, проводимым в Сингапуре в соответствии с Правилами арбитража (Arbitration Rules), установленными Международным Арбитражным Центром Сингапура (Singapore International Arbitration Center - SIAC), действующими на тот момент. Решение арбитражного суда будет окончательным и обязательным для сторон без права на апелляцию и должно быть оформлено в письменном виде с изложением установленных фактов и юридических выводов.

Число арбитров должно равняться трем, причем каждой из сторон, участвующей в споре, предоставляется право назначить одного арбитра. Два арбитра, назначенные сторонами, назначат третьего арбитра, который выступит в качестве председателя при рассмотрении дела. Замещение вакансии на пост председателя осуществляется президентом SIAC. Замещение любой другой вакансии производится соответствующей назначающей стороной. Судебное разбирательство будет продолжено, начиная с той стадии, в которой оно находилось, когда образовалась вакансия.

Если одна из сторон откажется от назначения арбитра или иным образом не осуществит назначение арбитра в течение 30 дней, считая со дня, когда другая сторона назначит своего арбитра, первый назначенный арбитр станет единственным арбитром при условии, что этот арбитр назначен юридически правомерно и надлежащим образом.

Все судопроизводство, включая всю документацию, представленную в такое судопроизводство, будет вестись на английском языке. Версия данного Заявления об ограниченной гарантии на английском языке имеет приоритет перед версией на любом другом языке.

ОСОБЫЙ АДМИНИСТРАТИВНЫЙ РАЙОН КИТАЯ ГОНКОНГ И ОСОБЫЙ АДМИНИСТРАТИВНЫЙ РАЙОН КИТАЯ МАКАО

Управляющий закон: *Формулировка "законов той страны, в которой был приобретен компьютер" в первом предложении заменяется следующей формулировкой:*

законов Особого Административного Района Китая Гонконг

ИНДИЯ

Ограничение ответственности: *В этом разделе пункты 1 и 2 заменяются следующими положениями:*

1. ответственность за телесные повреждения, нанесенные физическим лицам (включая смертельные случаи), и ущерб недвижимости или материальному личному имуществу, ограничивается размером ущерба, понесенного вследствие халатности со стороны IBM; и
2. в отношении прочих реальных убытков, причиной которых в той или иной мере является неисполнение корпорацией IBM обязательств в соответствии

или в связи с предметом данного Заявления об ограниченной гарантии, ответственность IBM ограничивается суммой, уплаченной вами за конкретный компьютер, являющийся предметом претензий. Применительно к данному пункту термин "компьютер" включает в себя компьютерный код и лицензионный внутренний код ("LIC").

Арбитраж: *В раздел под этим заголовком добавляется следующее*

Окончательное разрешение споров, вытекающих из данного Заявления об ограниченной гарантии или связанных с ним, будет осуществляться арбитражным судом, проводимым в Бангалоре (Индия) в соответствии с законами, действующими на тот момент в Индии. Решение арбитражного суда будет окончательным и обязательным для сторон без права на апелляцию и должно быть оформлено в письменном виде с изложением установленных фактов и юридических выводов.

Число арбитров должно равняться трем, причем каждой из сторон, участвующей в споре, предоставляется право назначить одного арбитра. Два арбитра, назначенные сторонами, назначат третьего арбитра, который выступит в качестве председателя при рассмотрении дела. Замещение вакансии на пост председателя осуществляется президентом Совета барристеров Индии. Замещение любой другой вакансии производится соответствующей назначающей стороной. Судебное разбирательство будет продолжено, начиная с той стадии, в которой оно находилось, когда образовалась вакансия.

Если одна из сторон откажется от назначения арбитра или иным образом не осуществит назначение арбитра в течение 30 дней, считая со дня, когда другая сторона назначит своего арбитра, первый назначенный арбитраж станет единственным арбитражем при условии, что этот арбитраж назначен юридически правомерно и надлежащим образом.

Все судопроизводство, включая всю документацию, представленную в такое судопроизводство, будет вестись на английском языке. Версия данного Заявления об ограниченной гарантии на английском языке имеет приоритет перед версией на любом другом языке.

ЯПОНИЯ

Управляющий закон: *В этот раздел добавляется следующее положение:*

Все сомнения относительно данного Заявления об ограниченной гарантии сначала будут разрешаться между нами в духе доброй воле и на основе взаимного доверия.

МАЛАЙЗИЯ

Ограничение ответственности: Из пункта 3 пятого абзаца удаляется слово "**РЕАЛЬНЫЕ**".

НОВАЯ ЗЕЛАНДИЯ

На что распространяется данная гарантия: *В этот раздел добавляется следующий абзац:*

Гарантии, упомянутые в этом разделе, являются дополнениями к тем правам, которые могут вам предоставляться в соответствии с Актом о гарантиях потребителям (Consumer Guarantees Act) 1993 г. либо в соответствии с другими законами, ограничение которых или отказ от предоставления которых не допускается. Акт о гарантиях потребителям (Consumer Guarantees Act) 1993 г. не применим в отношении любых поставляемых IBM товаров, если эти товары нужны вам для бизнеса, как определено в данном Акте.

Ограничение ответственности: *В этот раздел добавляется следующее положение:*

Если компьютеры приобретены не для предпринимательской деятельности, как определено в Акте о гарантиях потребителям (Consumer Guarantees Act) 1993 г., то ограничения, приводимые в этом разделе, подпадают под действие ограничений в упомянутом Акте.

КИТАЙСКАЯ НАРОДНАЯ РЕСПУБЛИКА (КНР)

Управляющий закон: *Формулировка "законов той страны, в которой был приобретен компьютер" в первом предложении заменяется следующей формулировкой:*

законов штата Нью-Йорк, США (за исключением случаев, когда местное законодательство предписывает иное).

ФИЛИППИНЫ

Ограничение ответственности: *Пункт 3 в пятом абзаце заменяется следующим положением:*

РЕАЛЬНЫЕ УБЫТКИ (ВКЛЮЧАЯ НОМИНАЛЬНЫЕ УБЫТКИ И ШТРАФНЫЕ САНКЦИИ), МОРАЛЬНЫЙ УЩЕРБ, СЛУЧАЙНЫЕ ИЛИ КОСВЕННЫЕ УБЫТКИ, ПОНЕСЕННЫЕ В РЕЗУЛЬТАТЕ КАКИХ-ЛИБО ЭКОНОМИЧЕСКИХ КОСВЕННЫХ УБЫТКОВ; ЛИБО

Арбитраж: В раздел под этим заголовком добавляется следующее:

Окончательное разрешение споров, вызванных данным Заявлением об ограниченной гарантии или связанных с ним, будет осуществляться арбитражным судом, проводимым в Метро Манила (Филиппины) в соответствии с законами, действующими на тот момент на Филиппинах. Решение арбитражного суда будет окончательным и обязательным для сторон без права на апелляцию и должно быть оформлено в письменном виде с изложением установленных фактов и юридических выводов.

Число арбитров должно равняться трем, причем каждой из сторон, участвующей в споре, предоставляется право назначить одного арбитра. Два арбитра, назначенные сторонами, назначат третьего арбитра, который выступит в качестве председателя при рассмотрении дела. Замещение вакансии на пост председателя осуществляется президентом Philippine Dispute Resolution Center,

Inc. Замещение любой другой вакансии производится соответствующей назначающей стороной. Судебное разбирательство будет продолжено, начиная с той стадии, в которой оно находилось, когда образовалась вакансия.

Если одна из сторон откажется от назначения арбитра или иным образом не осуществит назначение арбитра в течение 30 дней, считая со дня, когда другая сторона назначит своего арбитра, первый назначенный арбитр станет единственным арбитром при условии, что этот арбитр назначен юридически правомерно и надлежащим образом.

Все судопроизводство, включая всю документацию, представленную в такое судопроизводство, будет вестись на английском языке. Версия данного Заявления об ограниченной гарантии на английском языке имеет приоритет перед версией на любом другом языке.

СИНГАПУР

Ограничение ответственности: Из пункта 3 пятого абзаца удаляются слова "РЕАЛЬНЫЕ" и "ФИНАНСОВЫЙ".

ЕВРОПА, БЛИЖНИЙ ВОСТОК, АФРИКА

НИЖЕСЛЕДУЮЩИЕ ПОЛОЖЕНИЯ ОТНОСЯТСЯ КО ВСЕМ СТРАНАМ ЕВРОПЫ И БЛИЖНЕГО ВОСТОКА:

Положения данного Заявления об ограниченной гарантии применимы к Компьютерам, приобретенным в IBM или у торговца продукцией IBM.

Как получить гарантийное обслуживание:

Для стран Западной Европы (Андорра, Австрия, Бельгия, государство Ватикан, Венгрия, Великобритания, Германия, Голландия, Греция, Дания, Ирландия, Исландия, Испания, Италия, Кипр, Латвия, Литва, Лихтенштейн, Люксембург, Мальта, Монако, Норвегия, Польша, Португалия, Сан-Марино, Словакия, Словения, Финляндия, Франция, Чешская Республика, Швейцария, Швеция, Эстония и все остальные страны, присоединившиеся в дальнейшем к Европейскому Союзу, с момента вступления), добавляется следующий абзац:

Гарантия на компьютеры, приобретенные в Западной Европе, будет действительна и применима во всех странах Западной Европы, при условии что IBM официально торгует такими компьютерами в этих странах.

Если компьютер приобретен в одной из стран Западной Европы, описанных выше, то гарантийное обслуживание этого компьютера можно получить в любой из этих стран либо (1) у торговца продукцией IBM, уполномоченного для проведения гарантийного обслуживания, либо (2) в IBM, при условии, что Компьютеры были анонсированы и продаются IBM в странах, в которых вы хотите воспользоваться гарантийным обслуживанием.

Если персональный компьютер был приобретен в Албании, Армении, Беларуси, Болгарии, Боснии и Герцеговине, Венгрии, Грузии, Казахстане, Кыргызстане, бывшей югославской республике Македонии, Молдове, Польше, России, Румынии, Словакии, Словении, Украине или Федеративной Республике Югославии, то гарантийное обслуживание этого компьютера можно получить в любой из этих стран либо (1) у торговца продукцией IBM, уполномоченного для проведения гарантийного обслуживания, либо (2) в IBM.

Если компьютер приобретен в какой-либо из стран Ближнего Востока или Африки, то вы можете обратиться за гарантийным обслуживанием этого компьютера в представительство IBM в той стране, где он был приобретен (если представительство IBM осуществляет в этой стране гарантийное обслуживание), либо к торговцу продукцией IBM, уполномоченному осуществлять гарантийное обслуживание таких компьютеров в этой стране. Гарантийное обслуживание в Африке предоставляется в радиусе 50 километров от сервисного центра, уполномоченного IBM. Если компьютер находится на расстоянии более 50 километров от сервисного центра, уполномоченного IBM, все расходы по транспортировке возлагаются на вас.

Управляющий закон:

Формулировка "законами той страны, в которой был приобретен компьютер", заменяется следующей формулировкой:

1) "законами Австрии" в Албании, Армении, Азербайджане, Беларуси, Боснии-Герцеговине, Болгарии, Хорватии, Грузии, Венгрии, Казахстане, Кыргызстане, бывшей югославской республике Македонии, Молдове, Польше, Румынии, России, Словакии, Словении, Таджикистане, Туркменистане, Украине, Узбекистане и Югославии; 2) "законами Франции" в Алжире, Бенине, Буркина Фасо, Камеруне, Кабо Верде, Центральной Африканской республике, Чаде, Коморских Островах, Республике Конго, Джибути, Демократической Республике Конго, Экваториальной Гвинее, Французской Гвиане, Французской Полинезии, Габоне, Гамбии, Гвинее, Гвинее-Бисау, Кот-д'Ивуар, Ливане, Мадагаскаре, Мали, Мавритании, Маврикии, Майотте, Марокко, Новой Каледонии, Нигере, Реюньоне, Сенегала, Сейшелах, Того, Тунисе, Вануату, и Уоллис и Футуне; 3) "законами Финляндии" в Эстонии, Латвии и Литве; 4) "законами Англии" в Анголе, Бахрейне, Ботсване, Бурунди, Египте, Эритрее, Эфиопии, Гане, Иордании, Кении, Кувейте, Либерии, Малави, Мальте, Мозамбике, Нигерии, Омане, Пакистане, Катаре, Руанде, Сан-Томе, Саудовской Аравии, Сьерра-Леоне, Сомали, Танзании, Уганде, Объединённых Арабских Эмиратах, Соединённом Королевстве, Западном берегу/Газа, Йемене, Замбии и Зимбабве; и 5) "законами Южной Африки" в Лесото, Намибии, Свазиленде и Южной Африке.

Юрисдикция: *В этот раздел добавляются следующие исключения:*

1) В Австрии для отправления правосудия по всем спорам, возникающим в связи с данным Заявлением об ограниченной гарантии и относящимся к нему, включая его существование, выбирается компетентный суд в Вене, Австрия (Внутренний город); 2) В Анголе, Бахрейне, Ботсване, Бурунди, Египте, Эритрее, Эфиопии,

Гане, Иордании, Кении, Кувейте, Либерии, Малави, Мальте, Мозамбике, Нигерии, Омане, Пакистане, Катаре, Руанде, Сан-Томе, Саудовской Аравии, Сьерра-Леоне, Сомали, Танзании, Уганде, Объединенных Арабских Эмиратах, Западном Береге/Газа, Йемене, Замбии и Зимбабве данное Соглашение будет управляться английскими законами, а разногласия, относящиеся к нему, будут передаваться в исключительную юрисдикцию английских судов; 3) В **Бельгии** и в **Люксембурге** при разрешении споров, вытекающих из данного Заявления об ограниченной гарантии или связанных с его интерпретацией и исполнением, компетентными судами являются только суды столицы, а также страны, где зарегистрирована ваша фирма и/или она фактически размещается; 4) В **Алжире, Бенине, Буркина-Фасо, Габоне, Гамбии, Гвинее, Гвинее-Бисау, Республике Конго, Демократической Республике Конго, Джибути, Камеруне, Кабо-Верде, на Коморских островах, во Франции, Французской Гвиане, Французской Полинезии, Центральной Африканской Республике, Чаде, Экваториальной Гвинее, Кот д'Ивуаре, Ливане, Мадагаскаре, Мали, Мавритании, Маврикии, Майотте, Марокко, Новой Каледонии, Нигере, Реюньоне, Сенегале, на Сейшельских островах, в Того, Тунисе, Вануату и Уоллис & Футуне** все споры, вытекающие из данного Заявления об ограниченной гарантии или связанные с его нарушением или исполнением, в том числе при упрощённом судопроизводстве, будут рассматриваться исключительно Коммерческим судом Парижа; 5) В **России**, все споры, вытекающие из данного Заявления об ограниченной гарантии или связанные с его интерпретацией, нарушением, прекращением и недействительностью будут рассматриваться Арбитражным судом Москвы; 6) В **Лесото, Намибии, Свазиленде и Южной Африке**, обе стороны соглашаются передавать все споры, связанные с данным Заявлением об ограниченной гарантии, под юрисдикцию Высокого суда Йоханнесбурга; 7) В **Турции** все споры, вытекающие из данного Заявления об ограниченной гарантии или связанные с ним, будут рассматриваться Центральными Судицами (Sultanahmet) и Исполнительными Директоратами Стамбула, Республика Турция; 8) В каждой из следующих стран, любые юридические претензии, вытекающие из данного Заявления об ограниченной гарантии будут рассматриваться и решаться исключительно компетентными судами а) Афин для **Греции**, б) Тель-Авива и Яффы для **Израиля**, с) Милана для **Италии**, d) Лиссабона для **Португалии** и e) Мадрида для **Испании**. 9) В **Соединённом Королевстве**, обе стороны согласны передавать все споры, связанные с данным Заявлением об ограниченной гарантии, под юрисдикцию Английских судов.

Арбитраж: В раздел под этим заголовком добавляется следующее:

В Азербайджане, Албании, Армении, Беларуси, Болгарии, Боснии-Герцеговине, Грузии, Венгрии, Казахстане, Кыргызстане, Молдове, Польше, бывшей югославской республике Македонии, России, Румынии, Словакии, Словении, Таджикистане, Туркменистане, Узбекистане, на Украине, в Хорватии и Федеративной Республике Югославии все споры, вытекающие из данного Заявления об ограниченной гарантии или связанные с его нарушением, прекращением или аннулированием будут окончательно решаться по Правилам арбитража и примирения Международного арбитражного центра Федеральной

Экономической палаты в Вене (Венские правила) тремя арбитрами, назначенными в соответствии с этими правилами. Арбитраж будет проводиться в Вене (Австрия), и официальным языком судебного разбирательства будет английский. Решение арбитражного суда будет окончательным и обязательным для обеих сторон. Поэтому, в соответствии с параграфом 598 (2) Австрийского Кодекса гражданского процессуального права (Austrian Code of Civil Procedure), стороны явным образом выражают свой отказ от применения пункта 7 параграфа 595 (1) этого Кодекса. Однако IBM может возбудить дело в компетентном суде в стране установки.

В Латвии, Литве и Эстонии все споры, возникшие в связи с данным Заявлением об ограниченной гарантии, подлежат окончательному урегулированию арбитражным судом, который будет проводиться в Хельсинки (Финляндия) в соответствии с законами арбитража Финляндии, действующими на тот момент. Каждая сторона назначит одного арбитра. Арбитры совместно назначат председателя. Если арбитры не смогут прийти к согласию относительно председателя, то председателя назначит Центральная торговая палата (Central Chamber of Commerce) в Хельсинки.

ЕВРОПЕЙСКИЙ СОЮЗ

ПРИВЕДЕННЫЕ НИЖЕ ПОЛОЖЕНИЯ ПРИМЕНИМЫ КО ВСЕМ СТРАНАМ ЕВРОПЕЙСКОГО СОЮЗА:

Гарантия на компьютеры, приобретенные в Западной Европе, будет действительна и применима во всех странах Западной Европы, при условии что IBM официально торгует такими компьютерами в этих странах.

Как получить гарантийное обслуживание: *В этот раздел добавляется следующее положение:*

Чтобы обратиться за гарантийным обслуживанием IBM в странах Европейского Союза, воспользуйтесь списком телефонов в Части 3 - Информация о гарантии. Вы можете обратиться в IBM по следующему адресу:

IBM Warranty & Service Quality Dept.

PO Box 30

Spango Valley

Greenock

Scotland PA16 0AH

ПОТРЕБИТЕЛИ

Потребители имеют права по закону в соответствии с применимым национальным законодательством, регулирующим торговлю потребительскими товарами. Гарантии, содержащиеся в данном Заявлении об ограниченной гарантии, никак не влияют на такие права.

АВСТРИЯ, ГРЕЦИЯ, ДАНИЯ, ИСПАНИЯ, ИТАЛИЯ, НИДЕРЛАНДЫ, НОРВЕГИЯ, ПОРТУГАЛИЯ, ФИНЛЯНДИЯ, ШВЕЦИЯ И ШВЕЙЦАРИЯ

Ограничение ответственности: *Положения этого раздела полностью заменяются*

следующими положениями:

Если обязывающий закон не предписывает иное:

1. Ответственность IBM за любой ущерб или убытки, которые могут стать следствием выполнения корпорацией своих обязательств в соответствии с данным Заявлением об ограниченной гарантии, ограничивается компенсацией того ущерба и тех убытков, про которые доказано, что они являются прямым и непосредственным следствием невыполнения таких обязательств (по вине IBM), и в размере, не превышающем сумму, уплаченной вами за компьютер, ставший причиной ущерба. Применительно к данному пункту термин "компьютер" включает в себя компьютерный код и лицензионный внутренний код.

Указанное ограничение не относится к возмещению ущерба за причиненное телесное повреждение (включая смерть) или ущерб, причиненный недвижимому или материальному личному имуществу, за которые IBM несет юридическую ответственность.

2. **НИ ПРИ КАКИХ ОБСТОЯТЕЛЬСТВАХ КОРПОРАЦИЯ IBM, ЕЁ ПОСТАВЩИКИ И ПРОДАВЦЫ НЕ НЕСУТ ОТВЕТСТВЕННОСТИ В СЛЕДУЮЩИХ ОБСТОЯТЕЛЬСТВАХ, ДАЖЕ ЕСЛИ БЫЛИ ЗАРАНЕЕ ПРЕДУПРЕЖДЕНЫ О ВОЗМОЖНОСТИ ИХ ВОЗНИКНОВЕНИЯ: 1) УТРАТА ИЛИ ПОВРЕЖДЕНИЕ ДАННЫХ; 2) РЕАЛЬНЫЕ, СЛУЧАЙНЫЕ ИЛИ КОСВЕННЫЕ УБЫТКИ ИЛИ ЛЮБОЙ КОСВЕННЫЙ ФИНАНСОВЫЙ УЩЕРБ; 3) УПУЩЕННАЯ ВЫГОДА, ДАЖЕ ЕСЛИ ОНА ЯВЛЯЕТСЯ НЕПОСРЕДСТВЕННЫМ СЛЕДСТВИЕМ СОБЫТИЯ, СТАВШЕГО ПРИЧИНОЙ УЩЕРБА; 4) ПОТЕРЯ ВОЗМОЖНОЙ ПРИБЫЛИ, УТРАТА ДЕЛОВОЙ РЕПУТАЦИИ ИЛИ НЕПОЛУЧЕНИЕ ОЖИДАЕМОЙ ЭКОНОМИИ.**

ФРАНЦИЯ И БЕЛЬГИЯ

Ограничение ответственности: *Положения этого раздела полностью заменяются следующими положениями:*

Если обязывающий закон не предписывает иное:

1. Ответственность IBM за любой ущерб или убытки, которые могут стать следствием выполнения корпорацией своих обязательств в соответствии или в связи с данным Заявлением об ограниченной гарантии, ограничивается компенсацией того ущерба и тех убытков, про которые доказано, что они являются прямым и непосредственным следствием невыполнения таких обязательств (по вине IBM), и в размере, не превышающем сумму, уплаченной вами за компьютер, ставший причиной ущерба. Применительно к данному пункту термин "компьютер" включает в себя компьютерный код и лицензионный внутренний код.

Указанное ограничение не относится к возмещению ущерба за причиненное телесное повреждение (включая смерть) или ущерб, причиненный недвижимому или материальному личному имуществу, за которые IBM несет юридическую ответственность.

2. **НИ ПРИ КАКИХ ОБСТОЯТЕЛЬСТВАХ КОРПОРАЦИЯ ИВМ, ЕЁ ПОСТАВЩИКИ И ПРОДАВЦЫ НЕ НЕСУТ ОТВЕТСТВЕННОСТИ В СЛЕДУЮЩИХ ОБСТОЯТЕЛЬСТВАХ, ДАЖЕ ЕСЛИ БЫЛИ ЗАРАНЕЕ ПРЕДУПРЕЖДЕНЫ О ВОЗМОЖНОСТИ ИХ ВОЗНИКНОВЕНИЯ: 1) УТРАТА ИЛИ ПОВРЕЖДЕНИЕ ДАННЫХ; 2) РЕАЛЬНЫЕ, СЛУЧАЙНЫЕ ИЛИ КОСВЕННЫЕ УБЫТКИ ИЛИ ЛЮБОЙ КОСВЕННЫЙ ФИНАНСОВЫЙ УЩЕРБ; 3) УПУЩЕННАЯ ВЫГОДА, ДАЖЕ ЕСЛИ ОНА ЯВЛЯЕТСЯ НЕПОСРЕДСТВЕННЫМ СЛЕДСТВИЕМ СОБЫТИЯ, СТАВШЕГО ПРИЧИНОЙ УЩЕРБА; 4) ПОТЕРЯ ВОЗМОЖНОЙ ПРИБЫЛИ, УТРАТА ДЕЛОВОЙ РЕПУТАЦИИ ИЛИ НЕПОЛУЧЕНИЕ ОЖИДАЕМОЙ ЭКОНОМИИ.**

ПРИВЕДЕННЫЕ НИЖЕ ПОЛОЖЕНИЯ ПРИМЕНИМЫ К УКАЗАННЫМ СТРАНАМ:

АВСТРИЯ

Положения данного Заявления об ограниченной гарантии заменяют собой все применимые предусматриваемые законом гарантии.

На что распространяется данная гарантия: *В этом разделе первое предложение в первом абзаце заменяется следующим положением:*

Гарантия на компьютер ИВМ распространяется на функциональную пригодность компьютера для нормальной работы и соответствие компьютера его спецификации.

В этот раздел добавляются следующие абзацы:

Ограничение срока для заказчиков при предъявлении иска в связи с нарушением гарантии составляет, как минимум, установленный законом период времени. В том случае, если ИВМ или продавец не способны отремонтировать компьютер ИВМ, вы можете потребовать возмещение в виде частичной компенсации в размере, определяемом в соответствии со сниженной стоимостью дефектного компьютера, или потребовать аннулировать соответствующее соглашение для такого компьютера и получить возмещение уплаченной суммы.

Второй абзац неприменим.

Что предпримет ИВМ для устранения неполадок: *В этот раздел добавляется следующее положение:*

В течение гарантийного срока ИВМ возместит вам расходы на транспортировку неисправного Компьютера в ИВМ.

Ограничение ответственности: *В этот раздел добавляется следующий абзац:*

Ограничения и исключения, указанные в Заявлении об ограниченной гарантии, не применимы при явной гарантии, если причиной ущерба, нанесенного по вине ИВМ, является мошенничество или грубая халатность.

В конце пункта 2 добавляется следующее предложение:

Ответственность IBM по данному пункту ограничивается нарушениями существенных положений договора в случаях обычной халатности.

ЕГИПЕТ

Ограничение ответственности: *В этом разделе пункт 2 заменяется следующим положением:*

в отношении прочих реальных прямых убытков ответственность IBM ограничивается общей суммой, уплаченной за компьютер, который является предметом претензий. Применительно к данному пункту термин "компьютер" включает в себя компьютерный код и лицензионный внутренний код.

Распространение на поставщиков и продавцов (без изменений).

ФРАНЦИЯ

Ограничение ответственности: *В этом разделе второе предложение первого абзаца заменяется следующим положением:*

В каждом подобном случае, независимо от того, на каком основании выдвигаются претензии о возмещении убытков от IBM, IBM несет ответственность только (пункты 1 и 2 остаются без изменений).

ГЕРМАНИЯ

На что распространяется данная гарантия: *В этом разделе первое предложение в первом абзаце заменяется следующим положением:*

Гарантия на компьютер IBM распространяется на функциональную пригодность компьютера для нормальной работы и соответствие компьютера его спецификации.

В этот раздел добавляются следующие абзацы:

Минимальный гарантийный срок на компьютеры составляет двенадцать месяцев. В том случае, если IBM или продавец не способны отремонтировать компьютер IBM, вы можете потребовать возмещение в виде частичной компенсации в размере, определяемом в соответствии со сниженной стоимостью дефектного компьютера, или потребовать аннулировать соответствующее соглашение для такого компьютера и получить возмещение уплаченной суммы.

Второй абзац неприменим.

Что предпримет IBM для устранения неполадок: *В этот раздел добавляется следующее положение:*

В течение гарантийного срока транспортировка неисправного компьютера в IBM производится за счет IBM.

Ограничение ответственности: *В этот раздел добавляется следующий абзац:*
Ограничения и исключения, указанные в Заявлении об ограниченной гарантии,

не применимы при явной гарантии, если причиной ущерба, нанесенного по вине IBM, является мошенничество или грубая халатность.

В конец пункта 2 добавляется следующее предложение:

Ответственность IBM по данному пункту ограничивается нарушениями существенных положений договора в случаях обычной халатности.

ВЕНГРИЯ

Ограничение ответственности: *В конец данного раздела добавляется следующее положение:*

Указанные здесь ограничения и исключения не относятся к ответственности за нарушение контракта, связанное с угрозой жизни, физическому состоянию или здоровью, которое было произведено преднамеренно, по грубой халатности или в результате преступного действия.

Стороны принимают ограничения ответственности в качестве действительных положений и заявляют, что применим Раздел 314.(2) Гражданского Кодекса Венгрии (Hungarian Civil Code), поскольку цена приобретения, а также другие выгоды, связанные с настоящим Заявлением об ограниченной гарантии, компенсируют данное ограничение ответственности.

ИРЛАНДИЯ

На что распространяется данная гарантия: *В этот раздел добавляется следующее положение:*

За исключением случаев, явно указанных в этих положениях и условиях, настоящим исключаются все установленные законом условия, включая все предполагаемые гарантии, но без отказа от гарантий, предполагаемых в соответствии с Актом о продаже товаров (Sale of Goods Act) 1893 г. и Актом о предоставлении товаров и услуг (Sale of Goods and Supply of Services Act) 1980 г.

Ограничение ответственности: *Положения этого раздела полностью заменяются следующими положениями:*

Применительно к данному разделу "дефолт" означает любое действие, заявление, упущение или халатность со стороны IBM в связи с предметом или касательно предмета настоящего Заявления об ограниченной гарантии, в отношении которого IBM несет перед вами ответственность, независимо от того, наступает ли такая ответственность по контракту или по деликту. Несколько дефолтов, результатом которых являются или которые в совокупности вызовут по существу одни и те же потери или убытки, будут рассматриваться как один дефолт, произошедший в день, когда произошел последний из таких дефолтов.

Могут возникнуть обстоятельства, при которых, вследствие дефолта, вы получите право на возмещение убытков от IBM.

В этом разделе оговаривается степень ответственности IBM и ваше исключительное средство судебной защиты.

1. IBM примет на себя неограниченную ответственность за смертные случаи или физический ущерб, вызванные халатностью со стороны IBM.
2. При непременном соблюдении приводимых далее **пунктов, по которым IBM не несет ответственности**, IBM принимает на себя неограниченную ответственность за физический ущерб вашему материальному имуществу, причиненный вследствие халатности со стороны IBM.
3. За исключением случаев, указанных выше в пунктах 1 и 2, полная ответственность IBM за реальный ущерб за каждый отдельный дефолт ни в коем случае не превышает максимальную из указанных ниже сумм: 1) 125000 евро или 2) 125% суммы, уплаченной вами за компьютер, непосредственно связанный с дефолтом.

Пункты, по которым IBM не несет ответственности

С учетом всех видов ответственности, перечисленных в вышеприведенном пункте 1, ни при каких обстоятельствах ни IBM, ни ее поставщики, ни продавцы не несут ответственности за какие-либо потери, указанные ниже, даже если IBM или они были проинформированы о возможности таковых:

1. потерю или повреждение данных;
2. специальные, непрямые или косвенные убытки; либо
3. потерю прибыли, незаключение сделок, недополучение доходов, утрату нематериальных активов и отсутствие предполагаемой экономии средств.

СЛОВАКИЯ

Ограничение ответственности: *В конце этого раздела добавляется следующее положение:*

Ограничения действуют в той мере, в какой это не запрещено в соответствии с разделами 373-386 Торгового кодекса Словакии.

БОТСВАНА, ЛЕСОТО, НАМИБИЯ, СВАЗИЛЕНД И ЮЖНАЯ АФРИКА

Ограничение ответственности: *В этот раздел добавляется следующее положение:*

Полная ответственность IBM в отношении реальных убытков, причиной которых в какой-либо мере является неисполнение со стороны IBM обязательств в соответствии с или в связи с предметом данного гарантийного обязательства, ограничивается суммой, уплаченной за конкретный компьютер, который является предметом ваших претензий к IBM.

ВЕЛИКОБРИТАНИЯ

Ограничение ответственности: *Положения этого раздела полностью заменяются следующими положениями:*

Применительно к данному разделу "дефолт" означает любое действие, заявление, упущение или халатность со стороны IBM в связи с предметом или касательно предмета настоящего Заявления об ограниченной гарантии, в отношении которого IBM несет перед вами ответственность, независимо от

того, наступает ли такая ответственность по контракту или по деликту. Несколько дефолтов, результатом которых являются или которые в совокупности вызовут по существу одни и те же потери или убытки, будут рассматриваться как один дефолт.

Могут возникнуть обстоятельства, при которых, вследствие дефолта, вы получите право на возмещение убытков от IBM.

В этом разделе оговаривается степень ответственности IBM и ваше исключительное средство судебной защиты.

1. IBM принимает на себя неограниченную ответственность за:
 - a. смерть или физический ущерб, вызванные халатностью со стороны IBM; а также
 - b. любое нарушение обязательств со стороны IBM, подразумеваемых в соответствии с Разделом 12 Акта о продаже товаров (Sale of Goods Act) 1979 г. или Раздела 2 Акта о предоставлении товаров и услуг (Supply of Goods and Services Act) 1982 г. или любых законных вариантов или редакций любого из этих разделов.
2. IBM принимает на себя неограниченную ответственность, при неуклонном соблюдении нижеследующих **пунктов, по которым IBM не несет ответственности**, за физический ущерб вашему материальному имуществу, причиненный вследствие халатности со стороны IBM.
3. Полная ответственность IBM за реальный ущерб за каждый отдельный дефолт (за исключением случаев, указанных выше в пунктах 1 и 2) ни в коем случае не превышает максимальную из указанных ниже сумм: 1) 75000 фунтов стерлингов или 2) 125% общей стоимости покупки, подлежащей выплате, или платы за компьютер, непосредственно связанный с дефолтом.

Эти пределы также относятся к поставщикам и продавцам IBM. Они устанавливают максимум, определяющий совокупную ответственность IBM и таких поставщиков и продавцов.

Пункты, по которым IBM не несет ответственности

С учетом всех видов ответственности, перечисленных в вышеприведенном пункте 1, ни при каких обстоятельствах ни IBM, ни любой из ее поставщиков или продавцов не несет ответственности за какие-либо потери, указанные ниже, даже если IBM или они были проинформированы о возможности таковых:

1. потерю или повреждение данных;
2. специальные, не прямые или косвенные убытки; либо
3. потерю прибыли, незаключение сделок, недополучение доходов, утрату нематериальных активов и отсутствие предполагаемой экономии средств.

Часть 3 - Информация о гарантии

В данной Части 3 содержится информация относительно гарантии, применимой к вашему компьютеру, включая гарантийный срок и тип гарантийного обслуживания, которое предоставляет IBM.

Гарантийный срок

Гарантийный срок может быть разным для разных стран и регионов и указан в приведенной ниже таблице. ПРИМЕЧАНИЕ: "Регион" означает Особый административный район Китая Гонконг или Особый административный район Китая Макао.

Гарантийный период, составляющий 3 года для комплектующих и 1 год для сборки, означает, что IBM будет бесплатно предоставлять гарантийное обслуживание в отношении:

- a. комплектующих и сборки в течение первого года гарантийного срока; а также
- b. только комплектующих (путем замены) - в течение второго и третьего года гарантийного срока. В течение второго и третьего года гарантийного срока IBM будет взыскивать с вас расходы на проведение всех работ, выполняемых при ремонте или замене.

Тип компьютера	Страна или регион приобретения	Гарантийный период	Типы гарант. обслуж.
1846	США, Канада, Мексика, Бразилия, Австралия и Япония	Детали и сборка - 1 год Аккумулятор - 1 год	6 1
	Прочие	Детали и сборка - 1 год Аккумулятор - 1 год	7 1
1847	США, Канада, Мексика, Бразилия, Австралия и Япония	Детали и сборка - 3 года Аккумулятор - 1 год	6 1
	Прочие	Детали и сборка - 3 года Аккумулятор - 1 год	7 1
1848	Все	Детали и сборка - 3 года Аккумулятор - 1 год	5 1
1849	США и Канада	Детали и сборка - 1 год Аккумулятор - 1 год	6 1
1850	США, Канада, Мексика, Бразилия, Австралия и Япония	Детали и сборка - 4 года Аккумулятор - 1 год	6 1
	Прочие	Детали и сборка - 4 года Аккумулятор - 1 год	7 1
1870	Все	Детали и сборка - 4 года Аккумулятор - 1 год	5 1

Тип компьютера	Страна или регион приобретения	Гарантийный период	Типы гарант. обслуж.
1858	США, Канада, Мексика, Бразилия, Австралия и Япония	Детали и сборка - 1 год	6
		Аккумулятор - 1 год	1
	Прочие	Детали и сборка - 1 год	7
		Аккумулятор - 1 год	1
1859	США и Канада	Детали и сборка - 1 год	6
		Аккумулятор - 1 год	1
1860	США, Канада, Мексика, Бразилия, Австралия и Япония	Детали и сборка - 3 года	6
		Аккумулятор - 1 год	1
	Прочие	Детали и сборка - 3 года	7
		Аккумулятор - 1 год	1
1861	Все	Детали и сборка - 3 года	5
		Аккумулятор - 1 год	1
1862	США, Канада, Мексика, Бразилия, Австралия и Япония	Детали и сборка - 4 года	6
		Аккумулятор - 1 год	1
	Прочие	Детали и сборка - 4 года	7
		Аккумулятор - 1 год	1
1863	Все	Детали и сборка - 4 года	5
		Аккумулятор - 1 год	1

Типы гарантийного обслуживания

Если потребуется, IBM обеспечит ремонт или услуги по замене в зависимости от типа гарантийного обслуживания, указанного для вашего компьютера в вышеприведенной таблице и как рассказано ниже. Гарантийное обслуживание может предоставляться продавцом, если он уполномочен IBM проводить гарантийное обслуживание. Сроки обслуживания будут зависеть от времени обращения и определяются наличием деталей. Уровни обслуживания представляют собой ориентиры при ответах на обращения и не гарантируются. Указанный уровень гарантийного обслуживания может предоставляться не во всех странах мира; за пределами обычных областей, в которых предоставляется сервисное обслуживание IBM, может взиматься дополнительная оплата; за информацией о предоставлении обслуживания в вашей стране обращайтесь к местному представителю IBM или к продавцу.

1. **Обслуживание при отказе узлов, подлежащих замене силами заказчика (Customer Replaceable Unit - CRU)**

IBM предоставляет узлы CRU для самостоятельной установки. Информация о CRU и инструкции по замене поставляются вместе с вашим компьютером; кроме того, их всегда можно запросить в IBM. CRU уровня 1 вы должны установить самостоятельно. Если по вашей просьбе CRU уровня 1 устанавливаются службами IBM, вам придется заплатить за установку. CRU уровня 2 можно установить самостоятельно или попросить сделать это IBM; такая установка выполняется без взимания дополнительной оплаты в соответствии с типом гарантийного обслуживания, который указан для вашего компьютера. В материалах, поставляемых с запасным узлом CRU IBM указывает, нужно ли возвращать в IBM неисправный узел CRU. Если узел нужно вернуть, 1) вместе с запасным узлом CRU поставляются инструкции по возврату и контейнер, и 2) если вы не возвратите дефектный узел в IBM, то по истечении 30 дней после получения вами узла, предоставленного для замены, IBM может выставить вам счет за этот узел.

2. **Обслуживание на месте**

IBM или продавец отремонтируют или заменят неисправный компьютер на месте и проверят, как он работает. Вы должны обеспечить соответствующее рабочее помещение, в котором компьютер можно будет разобрать и собрать. Это помещение должно быть чистым, хорошо освещенным и подходящим для данной цели. Для некоторых компьютеров при проведении тех или иных видов ремонта может возникнуть необходимость отправить его в сервисный центр IBM.

3. **Курьерские и складские услуги ***

Вы должны отключить и отсоединить неисправный компьютер, чтобы его мог забрать представитель IBM. IBM предоставит вам транспортировочный контейнер для возврата вашего компьютера в уполномоченный сервисный центр. Курьер заберет ваш компьютер и доставит его в указанный сервисный центр. После ремонта или замены IBM организует доставку компьютера обратно в ваше учреждение. Ответственность за его установку и проверку возлагается на вас.

4. **Обслуживание при доставке или пересылке по почте силами заказчика**

В соответствии с тем, что укажет IBM, вы доставите или перешлете по почте (с заранее оплаченной доставкой, если IBM не укажет иное) неисправный компьютер, упакованный надлежащим образом, туда, куда укажет IBM. После того, как IBM отремонтирует или заменит компьютер, его можно будет забрать, либо, при обслуживании с пересылкой по почте, IBM возвратит ее вам за счет IBM, если IBM не укажет иное. Ответственность за последующую установку и проверку компьютера возлагается на вас.

5. **CRU и обслуживание на месте**

Этот тип гарантийного обслуживания является комбинацией гарантийного обслуживания типов 1 и 2 (смотрите выше).

6. CRU и курьерские и складские услуги

Этот тип гарантийного обслуживания является комбинацией гарантийного обслуживания типов 1 и 3 (смотрите выше).

7. CRU и обслуживание при доставке или пересылке по почте силами заказчика

Этот тип гарантийного обслуживания является комбинацией гарантийного обслуживания типов 1 и 4 (смотрите выше).

Когда возможны типы 5,6 или 7 гарантийного обслуживания, IBM будет определять, какой именно тип гарантийного обслуживания выбрать в вашем случае.

* В некоторых странах этот тип обслуживания называется ThinkPad EasyServ или EasyServ.

На сайте IBM в Интернете http://www.ibm.com/servers/support/machine_warranties/ представлена обзорная информация об ограниченной гарантии на компьютеры (Limited Warranty for Machines) для разных стран; кроме того, там находится глоссарий терминов IBM с определениями, ответы на наиболее часто задаваемые вопросы и информация о поддержке отдельных продуктов (компьютеров) со ссылками на страницы поддержки конкретных продуктов. **На этом сайте также приводится Заявление IBM об ограниченной гарантии на 29 языках.**

За гарантийным обслуживанием обращайтесь в IBM или по месту приобретения компьютера. В Канаде и в США обращайтесь по телефону 1-800-IBM-SERV (426-7378). Телефоны в других странах приведены ниже.

Список телефонов в разных странах мира

Номера телефонов могут быть изменены без уведомления. Чтобы узнать номер телефона в стране, которая отсутствует в приводимом списке, свяжитесь с представительством IBM в той стране или посетите сайт <http://www.ibm.com/pc/support/> и щёлкните по **Support Phone List**. Там приводится самая свежая информация о телефонных номерах.

Страна или регион	Номер телефона
Австралия	131-426
Аргентина	0800-666-0011
Африка	+44 (0) 1475 555 055
Австрия	+43-1-24592-5901
Бельгия	Голландский язык: 02-210-9820 9820 Французский язык: 02-210-9800
Ближний Восток	+44 (0) 1475-555-055

Страна или регион	Номер телефона
Боливия	0800-0189
Бразилия	55-11-3889-8986
Венгрия	+36-1-382-5720
Венесуэла	0-800-100-2011
Вьетнам	Хо-Ши-Мин: (848) 824-1474 Ханой: (844) 842-6316
Гватемала	335-8490
Германия	+49-7032-15-49201
Гондурас	Тегусигальпа и Сан-Педро Сула: 232-4222 Сан-Педро Сула: 552-2234
Греция	+30-210-680-1700
Дания	4520-8200
Доминиканская Республика	566-4755 или 566-5161 доб. 8201 Бесплатный звонок на территории Доминиканской Республики: 1-200-1929
Индия	1600-44-6666
Индонезия	800-140-3555
Ирландия	+353-(0)1-815-9200
Испания	+34-91-714-7983
Италия	+39-02-7031-6101
Канада	Английский язык: 1-800-565-3344 Французский язык: 1-800-565-3344 В Торонто: 416-383-3344
Кипр	+357-22-841100
Китай	800-810-1818
Китай (Особый административный район Гонконг)	Домашние компьютеры: 852-2825-7799 Коммерческие компьютеры: 852-8205-0333 Общая справка по компьютерам ThinkPad: 852-2825-7799 Горячая линия по обслуживанию аппаратной части: 852-2825-6580

Страна или регион	Номер телефона
Колумбия	1-800-912-3021
Коста-Рика	284-3911
Корея	1588-5801
Латвия	+386-61-1796-699
Литва	+386-61-1796-699
Люксембург	+352-298-977-5063
Мальта	+356-23-4175
Малайзия	1800-88-8558
Мексика	001-866-434-2080
Нидерланды	+31-20-514-5770
Никарагуа	255-6658
Новая Зеландия	0800-446-149
Норвегия	66-99-89-60
Панама	206-6047
Перу	0-800-50-866
Польша	+48-22-878-6999
Португалия	+351-21-892-7147
Российская Федерация	+7-095-940-2000
Сингапур	1800-3172-888
Словакия	+421-2-4954-1217
Словения	+386-1-4796-699
Соединенное Королевство	+44-1475-555-055
США	1-800-IBM-SERV (1-800-426-7378)
Тайвань	886-2-8723-9799
Таиланд	1800-299-229
Турция	00800-211-4032 +90-212-317-1760
Уругвай	000-411-005-6649
Филиппины	1800-1888-1426
Финляндия	+358-9-459-6960
Франция	+33-238-557-450
Чили	800-224-488

Страна или регион	Номер телефона
Чешская Республика	+420-2-7213-1316
Швеция	+46-8-477-4420
Швейцария	+41-58-333-0971
Шри Ланка	94-11-2448-442 94-11-2421-066 94-11-2493-500
Эквадор	1-800-426911
Эль-Сальвадор	250-5696
Эстония	+386-61-1796-699
Япония	*Настольные компьютеры: 0120-887-870 <ul style="list-style-type: none"> • *Для звонков из-за границы: 81-46-266-4724 *Компьютеры ThinkPad: 0120-887-874 <ul style="list-style-type: none"> • *Для звонков из-за границы: 81-46-266-4724 IntelliStation и xSeries: 81-46-266-1358 Программное обеспечение персональных компьютеров: 0120-558-695 <ul style="list-style-type: none"> • Международные звонки: 81-44-200-8666

Примечание: * При звонке на эти номера вы услышите ответ на японском языке. Чтобы вам ответили по-английски, подождите, пока не закончится японский текст; после этого вам ответит оператор. Скажите оператору "English support, please", и вас переключат на оператора, говорящего по-английски.

Дополнение к гарантии для Мексики

Данное дополнение считается частью Заявления об ограниченной гарантии и относится только и исключительно к продуктам, распространяемым и продаваемым на территории Мексиканских Соединенных Штатов. В случае разночтений преимущество имеет данное приложение.

Всё программное обеспечение, установленное на этом оборудовании, имеет только тридцатидневную (30-дневную) гарантию на установку со дня приобретения. IBM не несёт ответственности за информацию в этих программных продуктах и/или дополнительном программном обеспечении, установленном вами или установленном после приобретения продукта.

Услуги, не подлежащие оплате по гарантии, должны оплачиваться конечным пользователем до авторизации.

Если возникнет необходимость в гарантийном ремонте, звоните в центр поддержки IBM по телефону 001-866-434-2080, где вам подскажут, где находится ближайший к вам уполномоченный сервисный центр. Если в вашем городе нет сервисного центра, и сервисный центр отсутствует в радиусе 50 километров от вашего дома, гарантия включает разумные расходы, связанные с доставкой продукта в ближайший уполномоченный сервисный центр. За необходимыми разрешениями и информацией о поставке и адресе доставки продукта обращайтесь в ближайший сервисный центр.

Получить список уполномоченных сервисных центров можно, посетив сайт:
www.pc.ibm.com/la/centros_de_servicio/servicio_mexico/servicio_mexico.html

IBM de México, Manufactura y Tecnología, S. A. de C. V.
Camino a El Castillo 2200
El Salto, Jalisco
C.P. 45680,
Тел. 01-800-3676900

Приложение С. Узлы, подлежащие замене силами заказчика (Customer Replacement Units - CRU)

Узлы, подлежащие замене силами заказчика

Перечисленные ниже компоненты вашего компьютера ThinkPad относятся к узлам, которые подлежат замене силами заказчика (Customer Replaceable Unit - CRU).

Ниже приведен список компонентов CRU и указана документация, содержащая инструкции по удалению и замене этих компонентов.

	Руководство по обслуживанию и устранению неполадок	Постер установки	Access IBM	Онлайновое руководство по обслуживанию аппаратной части	Онлайн видео
CRU уровня 1					
Аккумулятор	X		X	X	X
Адаптер электропитания и шнур питания		X			
Колпачок Trackpoint		X			
Жесткий диск	X		X	X	X
Устройство Ultrabay			X	X	X
Телефонный шнур		X			
Память		X	X	X	X
CRU уровня 2					
Дочерняя сетевая карта			X	X	X
Клавиатура			X	X	X

Инструкции по замене CRU можно найти во встроенной справочной системе Access IBM. Чтобы запустить Access IBM, нажмите синюю кнопку Access IBM на клавиатуре ThinkPad.

Если вы не можете получить эти инструкции, или если при замене CRU возникают затруднения, вы можете использовать следующие дополнительные ресурсы:

- Онлайн-руководство по обслуживанию аппаратной части и онлайн-видео клипы размещены на Web-сайте поддержки IBM
<http://www.ibm.com/pc/support/site.wss/document.do?lnocid=part-video>
- Центр поддержки IBM. Номер телефона Центра поддержки в вашей стране или регионе можно найти в разделе “Список телефонов в разных странах мира” на стр. 75.

Приложение D. Замечания

Данная публикация разработана для продуктов и услуг, предлагаемых в США.

IBM может не предоставлять в других странах продукты, услуги и аппаратные средства, описанные в данном документе. За информацией о продуктах и услугах, предоставляемых в вашей стране, обращайтесь к местному представителю IBM. Ссылки на продукты, программы или услуги IBM не означают и не предполагают, что можно использовать только указанные продукты, программы или услуги. Разрешается использовать любые функционально эквивалентные продукты, программы или услуги, если при этом не нарушаются права IBM на интеллектуальную собственность. Однако при этом пользователь сам несет ответственность за оценку и проверку продуктов, программ и услуг, полученных не от IBM.

IBM может располагать патентами или рассматриваемыми заявками на патенты, относящимися к предмету данной публикации. Предоставление этого документа не дает вам никакой лицензии на эти патенты. Вы можете послать письменный запрос на лицензию по адресу:

*IBM Director of Licensing
IBM Corporation
North Castle Drive
Armonk, NY 10504-1785
U.S.A.*

Обработка информации о датах

Данный аппаратный продукт IBM и программные продукты IBM, которые могут поставляться вместе с ним, разработаны так, что при их использовании в соответствии с приложенной документацией они будут правильно обрабатывать значения дат XX и XXI веков при условии, что все другие продукты (например, программное и аппаратное обеспечение и программно-аппаратные средства), используемые с вышеуказанными, правильно обмениваются между собой данными о дате.

IBM не несет ответственности за обработку дат в программных продуктах, разработанных не IBM, даже если они установлены на заводе или распространяются IBM. За справками относительно возможностей таких продуктов и, в случае необходимости, за обновлениями обращайтесь непосредственно к поставщикам этих продуктов. Этот аппаратный продукт IBM не позволяет избежать ошибок, которые могут произойти, если программные

средства, обновления или периферийные устройства, которыми вы пользуетесь или с которыми производите обмен данными, неправильно обрабатывают информацию о датах.

Вышеизложенное является Сообщением о готовности к 2000 году.

Ссылки на адреса Web-сайтов

Любые ссылки в этой публикации на Web-сайты, не принадлежащие IBM, приведены только для удобства и никоим образом не служат для их поддержки. Материалы на этих Web-сайтах не входят в число материалов по данному продукту IBM, и всю ответственность за использование этих Web-сайтов вы принимаете на себя.

Замечания по электромагнитному излучению

Заявление Федеральной комиссии связи США

ThinkPad R50, модели 1846, 1847, 1848, 1849, 1850, 1870, 1858, 1859, 1860, 1861, 1862 и 1863

По результатам тестирования было установлено, что данное оборудование соответствует предельно допустимому уровню излучения для цифровых устройств класса В согласно части 15 правил Федеральной комиссии связи. Этот предельно допустимый уровень обеспечивает разумную степень защиты от помех в бытовых условиях. Данное оборудование генерирует, использует и способно излучать энергию в радиочастотном диапазоне, и если при его установке и эксплуатации не соблюдать соответствующие инструкции, может явиться источником радиопомех. Однако нет никакой гарантии, что та или иная установка при определенных условиях не станет источником помех. Если данное оборудование будет создавать помехи радио- и телевизионному приёму, что можно определить, включая и выключая оборудование, пользователю рекомендуется попытаться устранить помехи одним или несколькими из описанных ниже способов:

- Переориентировать или переставить принимающую антенну
- Увеличить расстояние между оборудованием и приемником
- Включить оборудование в другую розетку, отличную от той, к которой присоединен приемник
- Обратиться за помощью к уполномоченному торговцу продукцией IBM или к представителю сервисной службы IBM


Чтобы обеспечить соответствие требованиям Федеральной комиссии связи США по допустимому уровню электромагнитного излучения, следует использовать экранированные и заземленные кабели и муфты. Подходящие кабели и муфты можно приобрести у уполномоченных торговцев продукцией IBM. IBM не несет ответственности за помехи радио- и телевизионному приему,

если причиной помех явилось использование кабелей и муфт, отличных от рекомендованных IBM, либо несанкционированное изменение конструкции или переделка этого оборудования. В случае несанкционированного изменения конструкции или переделки оборудования пользователь может лишиться прав на его использование.

Это устройство соответствует требованиям части 15 правил Федеральной комиссии связи. Его работа должна отвечать следующим двум условиям: (1) это устройство не должно вызывать вредных помех и (2) это устройство должно допускать любые входящие помехи, в том числе такие, которые могут вызвать сбой в работе.

Ответственная сторона:

Корпорация International Business Machines
New Orchard Road
Armonk, NY 10504
Телефон 1-919-543-2193

 Tested To Comply
With FCC Standards
FOR HOME OR OFFICE USE

Заявление о соответствии промышленным стандартам Канады для оборудования класса В

Этот цифровой аппарат класса В соответствует канадским нормам ICES-003.

Avis de conformité à la réglementation d'Industrie Canada

Cet appareil numérique de la classe B est conforme à la norme NMB-003 du Canada.

Заявление о соответствии Директиве Европейского Сообщества

Этот продукт отвечает охранным требованиям Руководящего Совета Европейского сообщества 89/336/ЕЕС по сближению национальных законов, относящихся к электромагнитной совместимости. IBM не несет ответственности за какие-либо несоответствия требованиям техники безопасности в результате несанкционированного изменения конструкции продукта, включая установку дополнительных плат, производимых не IBM.

Данный продукт соответствует классу В согласно EN 55022.

Обязательные замечания по продукту

Приведенное ниже замечание относится к компьютерам, в которых имеются как DVD, так и выход на телевизор:

Этот продукт использует технологию защиты авторских прав, принадлежащую корпорации Macrovision и другим владельцам прав, и заявленную в определенных патентах США и других правах на интеллектуальную собственность. Для использования этой технологии защиты авторских прав необходимо получить разрешение от корпорации Macrovision, сама технология предназначена для домашнего и другого ограниченного просмотра, если только другое разрешение не получено от корпорации Macrovision. Инженерный анализ с целью раскрытия принципов работы и дисассемблирование запрещены.

Замечания по охране окружающей среды для Японии

Если вы работаете в компании и вам нужно утилизировать компьютер ThinkPad, являющийся собственностью компании, вы должны делать это, как предписывает Закон об эффективной утилизации ресурсов. Отслуживший свой век компьютер относится к категории промышленных отходов. Его должен утилизировать уполномоченный местными органами власти подрядчик, отвечающий за утилизацию промышленных отходов. В соответствии с законом об утилизации промышленных отходов отделение IBM в Японии через свои службы сбора и утилизации отслуживших персональных компьютеров осуществляет сбор, повторное использование и утилизацию старых компьютеров. Для получения дополнительной информации посетите Web-сайт IBM по адресу www.ibm.com/jp/pc/service/recycle/

Согласно закону об утилизации промышленных отходов сбор и утилизация производителями вышедших из употребления персональных компьютеров, принадлежащих частным лицам, начался 1 октября 2003 г. Для получения дополнительной информации посетите Web-сайт IBM по адресу www.ibm.com/jp/pc/service/recycle/personal.html

Утилизация компонентов компьютера ThinkPad, содержащих тяжелые металлы

Печатная плата компьютера ThinkPad содержит тяжелые металлы. (На печатной плате использован свинцовый припой.) Для правильной утилизации вышедшей из употребления печатной платы следуйте инструкциям, изложенным в разделе "Сбор и утилизация вышедших из употребления компьютеров ThinkPad".

Утилизация вышедшей из употребления литиевой батарейки

Для дублирования аккумулятора в случае его отключения на материнской плате вашего компьютера ThinkPad установлена литиевая батарейка. Если ее нужно заменить на новую, свяжитесь с магазином, где вы приобрели компьютер, или обратитесь в службу сервиса IBM. Если же вы заменили ее сами

и хотите избавиться от использованной литиевой батареи, оберните ее виниловой лентой, обратитесь по месту приобретения компьютера и выполните соответствующие указания.

Если вы пользуетесь компьютером ThinkPad дома и хотите избавиться от использованной литиевой батареи, следуйте местным правилам и предписаниям.

Утилизация вышедшего из употребления аккумулятора ThinkPad

В вашем компьютере ThinkPad есть литиевый или никель-металл-гибридный аккумулятор. Если вы пользуетесь корпоративным компьютером ThinkPad и вам нужно утилизировать вышедший из употребления аккумулятор, обратитесь к соответствующему представителю IBM по продажам, сервису или маркетингу и следуйте его инструкциям. Можно также ознакомиться с инструкциями по адресу www.ibm.com/jp/pc/recycle/battery

Если вы пользуетесь компьютером ThinkPad дома и хотите утилизировать вышедший из употребления аккумулятор, следуйте местным правилам и инструкциям.

Предложение программного пакета IBM Lotus

Об этом предложении: Как клиент и законный владелец персонального компьютера IBM, вы получаете разовую ограниченную лицензию на программный пакет “автономной” версии Lotus Notes Client и разовую лицензию на программный пакет Lotus SmartSuite. Эти лицензии дают вам право установить и использовать это программное обеспечение на своём новом персональном компьютере IBM, выбрав один из следующих вариантов:

- **Носитель с этим программным обеспечением в данное предложение не включен.** Если у вас ещё нет носителя с пакетом Lotus Notes Client или Lotus SmartSuite, вы можете заказать компакт-диск и установить программное обеспечение на свой компьютер.** Для заказа воспользуйтесь одним из методов, приведенных на следующей странице.
- **Если у вас уже есть лицензионная копия программного обеспечения,** вы имеете право сделать с него одну дополнительную копию и пользоваться ею.

О программном обеспечении IBM Lotus Notes: Автономная ограниченная версия пакета Notes дает возможность собрать воедино важнейшие ресурсы управления почтовой, деловой и персональной информацией — электронная почта, календарь, список срочных дел — и иметь доступ к ним как при работе в сети, так и не будучи подключенным к сети. В лицензию на автономную версию не входят права на доступ ни к каким серверам IBM Lotus Domino; однако эту лицензию можно обновить до полной лицензии Notes (по льготной цене). Дополнительную информацию можно получить на сайте <http://www.lotus.com/notes>.

О программном обеспечении IBM Lotus SmartSuite: Lotus SmartSuite содержит мощные программные средства, позволяющие экономить время, без задержки приступить к работе и эффективно выполнять индивидуальные задания.

- Lotus Word Pro – текстовый редактор
- Lotus 1-2-3 – электронная таблица
- Lotus Freelance Graphics – презентационная графика
- Lotus Approach – база данных
- Lotus Organizer – менеджер расписания, контактов и информации
- Lotus FastSite – Web-издательство
- Lotus SmartCenter – менеджер информации Интернет

Поддержка клиентов: За номерами телефонов и помощью во время первоначальной установки программного обеспечения обращайтесь на сайт <http://www.pc.ibm.com/support>. Платную техническую поддержку, выходящую за рамки помощи при первоначальной установке, можно получить, обратившись на сайт <http://www.lotus.com/passport>.

Международное программное лицензионное соглашение: Программное обеспечение, предоставляемое вам по лицензии в рамках данного предложения, не включает обновления программного обеспечения и техническую поддержку и подпадает под условия международного программного лицензионного соглашения IBM (International Program License Agreement - IPLA), которое сопровождает программное обеспечение. Если вы пользуетесь программными пакетами Lotus SmartSuite и Lotus Notes, описанными в данном предложении, это означает, что вы принимаете условия этого предложения и условия IPLA. За дополнительной информацией о международном программном лицензионном соглашении IBM (IPLA) обращайтесь на сайт <http://www.ibm.com/software/sla/slabdb.nsf>. Эти программы не подлежат перепродаже.

Подтверждение права: Подтверждением права на данный программный продукт являются документы на приобретение вашего персонального компьютера IBM, а также данное Предложение.

Приобретение обновлений, дополнительных лицензий и технической поддержки
Обновления программ и техническую поддержку можно приобрести у IBM за отдельную плату через программу Passport Advantage Program. За информацией о приобретении дополнительных лицензий на Notes, SmartSuite и другие продукты Lotus обращайтесь на сайт <http://www.ibm.com> или <http://www.lotus.com/passport>.

Чтобы заказать компакт-диск:

****Внимание:** Согласно данному Предложению вы можете заказать один компакт-диск на одну лицензию. При этом вам нужно будет сообщить 7-значный серийный номер приобретенного вами нового компьютера. Компакт-диск предоставляется бесплатно, однако вам, возможно, придется

оплатить стоимость пересылки, налоги и сборы, которые определяются местными властями. Выполнение вашего заказа может занять от 10 до 20 рабочих дней.

–В США и Канаде:

Звоните по телефону 800-690-3899

–В странах Латинской Америки:

Адрес в Интернете: <http://smartsuite.modusmedia.com>

Почтовый адрес:

IBM - Lotus Notes and SmartSuite Program

Modus Media International

501 Innovation Avenue

Morrisville, NC, USA 27560

Факс: 919-405-4495

Адрес электронной почты для получения информации о заказе:

Smartsuite_ibm@modusmedia.com

–В странах Европы:

Адрес в Интернете: <http://ibm.modusmedia.co.uk>

Почтовый адрес:

IBM - Lotus Notes and SmartSuite Program

P.O. Box 3118

Cumbernauld, Scotland, G68 9JX

Адрес электронной почты для получения информации о заказе:

ibm_smartsuite@modusmedia.com

–В странах Азии и тихоокеанского региона:

Адрес в Интернете: <http://smartsuite.modusmedia.com>

Почтовый адрес:

IBM - Lotus Notes and SmartSuite Program

Modus Media International

eFulfillment Solution Center

750 Chai Chee Road

#03-10/14, Technopark at Chai Chee,

Singapore 469000

Факс: +65 6448 5830

Адрес электронной почты для получения информации о заказе:

Smartsuiteapac@modusmedia.com

Товарные знаки

Следующие термины являются товарными знаками Корпорации IBM в Соединенных Штатах Америки и/или других странах:

IBM	IBM Lotus SmartCenter
IBM (логотип)	Lotus
IBM Lotus Notes	PS/2
IBM Lotus Domino	Rescue and Recovery
IBM Lotus SmartSuite	ThinkLight
IBM Lotus WordPro	ThinkPad
IBM Lotus 1-2-3	TrackPoint
IBM Lotus Freelance Graphics	Ultrabay
IBM Lotus Approach	Ultrabase
IBM Lotus Organizer	UltraNav
IBM Lotus FastSite	

Microsoft, Windows и Windows NT являются товарными знаками корпорации Microsoft в Соединенных Штатах Америки и/или других странах.

Intel, Pentium и Intel SpeedStep являются товарными знаками корпорации Intel в Соединенных Штатах Америки и/или других странах. (Полный список товарных знаков Intel можно посмотреть на Web-сайте www.intel.com/sites/corporate/tradmarx.htm).

Прочие названия фирм, продуктов или услуг могут являться товарными знаками или сервисными марками других компаний.

Индекс

В

BIOS Setup Utility 32

І

IBM Rapid Restore Ultra, утилита 34

Р

PC-Doctor for Windows 12

А

аккумулятор
замена 37
проблемы 27

В

важные советы 6
вид сзади 2
вид спереди 2
восстановление
преинсталлированного
программного обеспечения 34

Г

гарантия
информация 51

Д

диагностика неполадок 12
дисковый накопитель
модернизация 35

Ж

жесткий диск
модернизация 35
неполадки 28

З

замена, аккумулятор 37

И

инструкция по технике
безопасности в
Интернет, получение
консультаций 40

К

консультации
и услуги 40
через Интернет 40

Н

настройка
BIOS 32
конфигурация 32
настройка конфигурации 32
неполадки
аккумулятор 27
диагностика 12
жесткий диск 28
клавиатура 20
устранение неполадок 12
экран компьютера 25
неполадки TrackPoint 21
неполадки UltraNav 21
неполадки клавиатуры 20
неполадки с кнопкой включения
питания 20
ношение компьютера 6

О

ошибки, при которых сообщения не
появляются 18

П

пароль
настройка 7
проблемы 20
помощь
вдали от дома 44
по телефону 40
предупреждение xix
проблемы
TrackPoint 21
UltraNav 21
выключатель питания 20
пароль 20
пуск 28
режим ожидания 22
спящий режим 22
управление питанием 22
проблемы режима ожидания 22
проблемы спящего режима 22
пуск
проблема 28

Р

размещение 2

С

советы, важные 6
сообщения об ошибках 12
спецификации 5

Т

телефоны, помощь по 40

У

Узлы, подлежащие замене силами
заказчика (Customer Replaceable Unit
- CRU) 81
замена 74
список компонентов 81
условия работы 6
устранение неполадок 12

Х

характеристики 3

Ч

чистка компьютера 11

Э

экран компьютера 25



Код изделия: 27R0868

(1P) P/N: 27R0868

