

X40 series Setup Poster

P/N 27R0959

01/14/2005

Size : 11x13 inches

Color : 2 color job = Black (PMS Process Black C) and Red (PMS 032cvc)
(#Gray=45% Black, 20% Black)

Font : IBM Fonts and Helvetica Neue Family

Material : 100 gsm gloss art paper (Use 100% recycled paper in only Japan.)

Blue line shows die-cut. DO NOT PRINT.

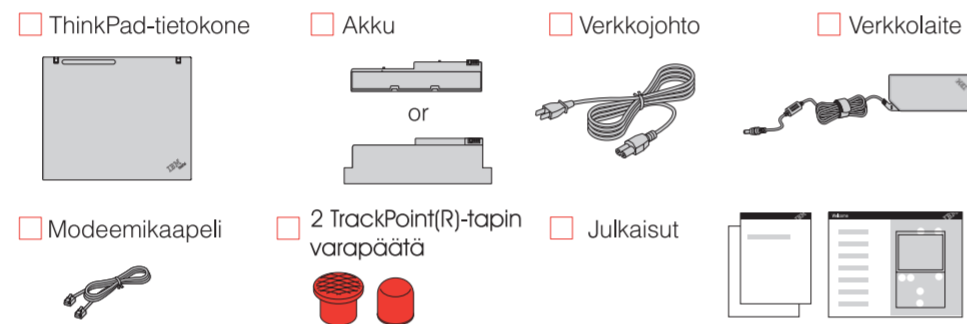
Please change the barcode No. and printing country name.

ThinkPad

Asennusohjeet

Nämä ohjeet koskevat vain ensimmäistä asennusta. Lisätietoja saat painamalla Access IBM -painiketta.

1 Tuotepakkauksen sisältö:



* Luettelosta tai pakkauksesta puuttuvista tai vahingoittuneista osista ja Elvytys-CD-tietolevystä on lisätietoja kääntöpuolella.

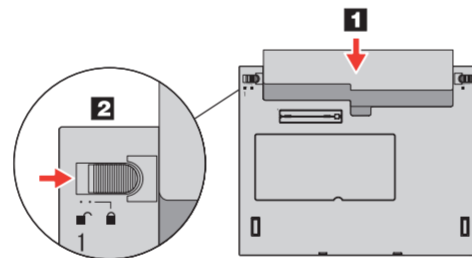
- Asennusohjeet (tämä lehtinen)
- Käyttö ja vianmääritys -julkaisu
- Muut liitteet ja lehtiset

Huomautus: Lue turvaohjeet julkaisusta Käyttö ja vianmääritys, ennen kuin käytät tietokonetta.

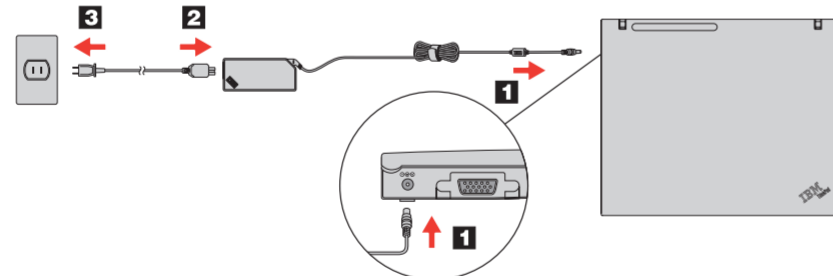
2 Akun asennus:

Akku on käyttövalmis.

Huomautus: Joissakin malleissa akku on erimuotoinen kuin kuvassa esitetty..



3 Tietokoneen kytkentä verkkolaitteeseen:



4 Virran kytkentä:



5 IBM TrackPoint -paikannuslaitteen käyttö (osoittaminen ja napsautus):

Paina IBM TrackPoint -paikannuslaitteen tappia siihen suuntaan, johon haluat siirtää osoitinta. Välinäppäimen alapuolella olevat vasen ja oikea painike toimivat hiiren painikkeiden tavoin.

6 Käyttöjärjestelmän asetusten määrittäminen näyttöön tulevien ohjeiden mukaisesti:

Tämä prosessi kestää useita minutteja, ja tietokone saattaa käynnistyä sen aikana useasti uudelleen.

7 Lisätietoja saat painamalla Access IBM -painiketta:

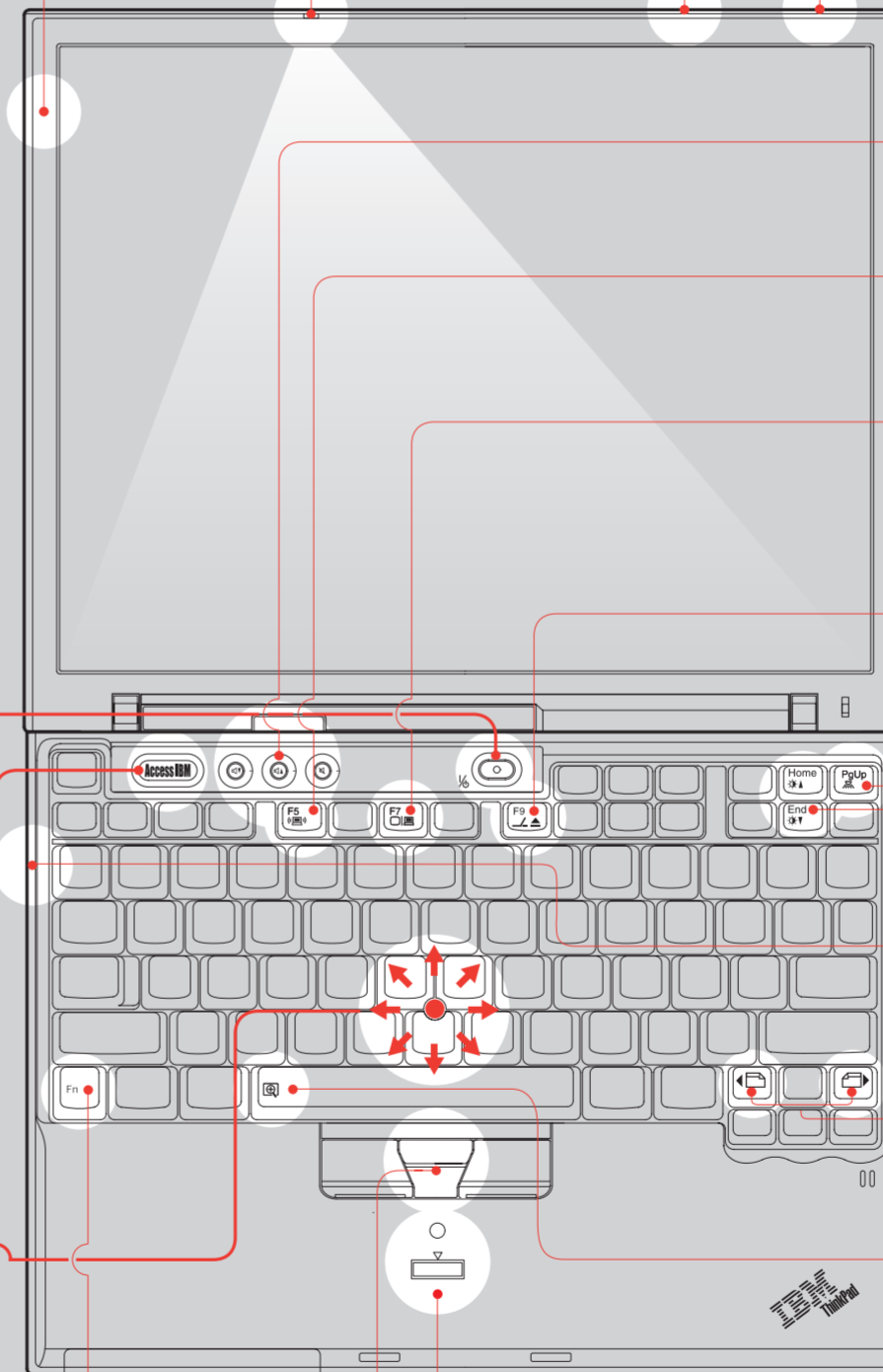


ThinkVantage™ Design

UltraConnect-antennit

Optimaalinen sijainti takaa pitkän kantamatkan ja hyvän suorituskyvyn

Yhdellä kädellä käytettävä salpa



ThinkLight-näppäimistövalo

Näppäimistön valaisu, jotta voit työskennellä myös valaisemattomissa tiloissa.



Äänenvoimakkuuden säätö- ja vaimennus-painikkeet



Radiolaitteen hallinta



Ohjattu esitystenhallinta

Esitysten pitäminen tai useiden näyttölaitteiden käyttö



EasyEject-toiminnot

Lisävarusteiden liittäminen ja irrotus



Kirkkauden säätö



USB-vastake, jossa on virransyöttö

Tähän vastakkeeseen voit liittää optisen USB-aseman. Erillistä virtalähdettä ei tarvita.

Internet-painikkeet

WWW-selaimen eteenpäin ja taaksepäin -painikkeet

Ikkunan suurennustoiminto

Koko näytön suurennus



Fn-näppäin

Thinkpad-eritystoimintojen käyttöönotto (käytetään yhdessä sinisillä kuvakkeilla varustettujen painikkeiden kanssa)

TrackPoint-keskipainike

Asiakorjojen vieritys tai jonkin näytön alueen suurennus

Sormenjäljen lukija

Suojaa käyttö vaihtamalla sisäänkirjaussalasana. Vain joissakin malleissa

Osanumero: 27R0959

X40 series Setup Poster

P/N 27R0959

01/14/2005

Size : 11x13 inches

Color : 1 color job = Black (PMS Process Black C)
(#Gray=45% Black, 20% Black)

Font : IBM Fonts and Helvetica Neue Family

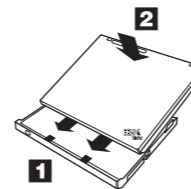
Material : 100 gsm gloss art paper (Use 100% recycled paper in only Japan.)

Blue line shows die-cut. DO NOT PRINT.

Please change the barcode No. and printing country name.

Optional ThinkPad X4 UltraBase Dock

Tämän lisävarusteen avulla voit laajentaa ThinkPad X40 -tietokoneen ominaisuuksia. Saat lisätietoja telakointiasemasta painamalla sinistä Access IBM -painiketta ja kirjoittamalla Access IBM -ohjelman hakutoiminnon avainsanakenttään "X4 UltraBase".



Lisämuistin asennus

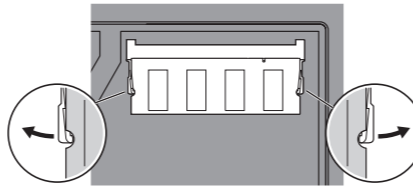
Voit tarvittaessa asentaa tietokoneeseen lisää muistia.

Huomautus: Käytä vain tietokoneen tukeman muistityypin mukaisia muistimoduuleja. Jos asennat tietokoneeseen lisämuistia virheellisesti tai asennat siihen väärintyyppisiä muistimoduuleja, tietokone antaa äänimerkin, kun yrität käynnistää sen.

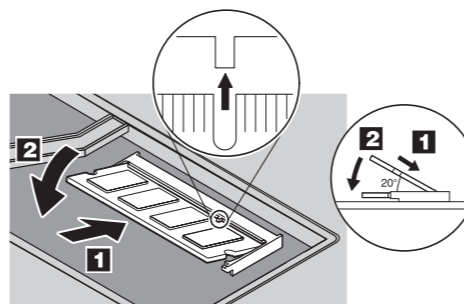
1 Lisävarusteena hankittavan SO-DIMM-muistimoduulin asennus:

- 1 Kosketa jotakin maadoitettua metalliesinettä, jotta kehoosi keräytynyt staattinen sähkö ei vahingoita SO-DIMM-muistimoduulia. Älä koske SO-DIMM-muistimoduulin liitännäreunaan.
- 2 katkaise tietokoneesta virta.
- 3 Irrota verkkolaite ja kaikki kaapelit tietokoneesta.
- 4 Sulje tietokoneen kansi ja käännä tietokone ylösalaisin.
- 5 Poista akku
- 6 Avaa laajennuspaikan kannessa DIMM-symbolien vieressä olevat ruuvit ja poista kansi.

- 7 Jos järjestelmässä on jo asennettuna SO-DIMM-muistimoduuli, poista se kuvassa esitetyllä tavalla. Pane entinen SO-DIMM-muistimoduuli talteen.

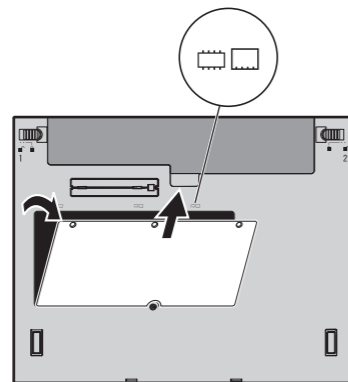


- 8 Aseta SO-DIMM-muistimoduuli vastakkeeseen 20 asteen kulmassa 1 siten, että muistimoduulin liitännäreunassa oleva lovi osuu vastakkeeseen olevaan kohoumaan ja paina 2 muistimoduulia, kunnes se napsahtaa paikalleen.



- 9 Aseta laajennuspaikan suojus takaisin paikalleen. **Huomautus:** Älä käytä tietokonetta, jos laajennuspaikan suojus on auki.

- 10 Aseta akku takaisin paikalleen ja kytke verkkolaite sekä kaapelit ja johdot takaisin tietokoneeseen.



2 Lisävarusteena hankitun SO-DIMM-muistimoduulin asennuksen onnistumisen tarkistus:

- 1 Käynnistä tietokone
- 2 Paina Access IBM -painiketta, kun järjestelmä tätä käynnistyksen yhteydessä pyytää.
- 3 Aloita BIOS-asetusohjelma (IBM BIOS Setup Utility) kaksoisnapsauttamalla Start setup utility -kuvaketta.
- 4 Varmista, että "Installed memory" -kohdassa näkyy tietokoneeseen asennetun muistin kokonaismäärä. Jos tietokoneessa on esimerkiksi ollut valmiiksi asennettuna 256 megatavun muisti ja olet asentanut siihen lisäksi yhden 512 megatavun SO-DIMM-muistimoduulin, "Installed memory" -kohdassa pitäisi näkyä muistin kokonaismääränä 768 megatavua.

ThinkVantage™ Technologies

Saat lisätietoja ThinkVantage-tekniikoista painamalla näppäimistössä olevaa sinistä Access IBM -painiketta.d.



Suojaus:

Joissakin ThinkPad-tietokoneissa on sisäinen turvapiiri. Saat lisätietoja suojausohjelmiston noudosta ja turvapiirin käyttöönotosta kirjoittamalla Access IBM -ohjelman hakutoiminnon avainsanakenttään hakusana "turvapiiri".



Access Connections -ohjelma

Joissakin ThinkPad-tietokoneissa on langattoman lähiverkon käyttöön tarvittava verkkosovitin. Saat lisätietoja langattoman lähiverkon asetusten määrittämisestä ja muista tietoliikennesovittimista kirjoittamalla Access IBM -ohjelman hakutoiminnon avainsanakenttään hakusana "Access Connections".



Tietojen siirto

Voit siirtää tietoja vanhasta tietokoneestasi tähän ThinkPad-tietokoneeseen. Saat lisätietoja siirto-ohjelmista ja niiden noudosta WWW-verkosta kirjoittamalla Access IBM -ohjelman hakutoiminnon avainsanakenttään hakusana "siirto".

IBM-tuki

Lisätietoja IBM-tuesta saat valitsemalla Access IBM -ohjelmassa vaihtoehdon Ohjeiden ja tuen saanti.

* Pakkauksen sisältöön liittyviä lisätietoja:

- 1) Joidenkin mallien pakkauksiin voi sisältyä osia, joita ei ole luettelossa.
- 2) Jos jokin osa puuttuu tai on vahingoittunut, ota yhteys tuotteen myyjään.
- 3) Tietokoneessa on IBM:n levystä-levyyn-elvytystoiminto (IBM Disk-to-Disk Recovery).

Kaikki esiasennettujen tiedostojen ja sovellusten palautukseen tarvittavat tiedot ovat kiintolevyssä, joten Elvytys-CD-tietolevyä ei tarvita. Lisätietoja on Käyttö ja vianmääritys -julkaisun esiasennettujen ohjelmistojen elvytyksestä kertovassa osassa.

Käyttäjän nimi: _____

Yrityksen nimi: _____

Mallinumero: _____

Sarjanumero: _____

Yrityksen tai jälleenmyyjän huoltopalvelu: _____

IBM-huoltopalvelun WWW-osoite: _____

IBM-huoltopalvelun numero: _____



(C)Copyright IBM Corporation 2005

Seuraavat nimet ovat IBM Corporationin tavaramerkkejä
Yhdysvalloissa ja muissa maissa:
IBM, ThinkPad, TrackPoint, ThinkLight, ThinkVantage ja UltraConnect.

Printed in XXXXX

For Barcode Position Only