

X40 series Setup Poster

P/N 39T2177

08/02/2005

Size : 11x13 inches

Color : 2 color job = ■ Process Black (This plate must be printed in PMS Process Black C)

■ Process Magenta (This plate must be printed in PMS 032cvc)

Font : IBM Fonts and Helvetica Neue Family

Material : 100 gsm gloss art paper (Use 100% recycled paper in only Japan.)

Blue line shows die-cut. DO NOT PRINT.

Please change the barcode No.

Please change the country name if the poster is printed in other than China.

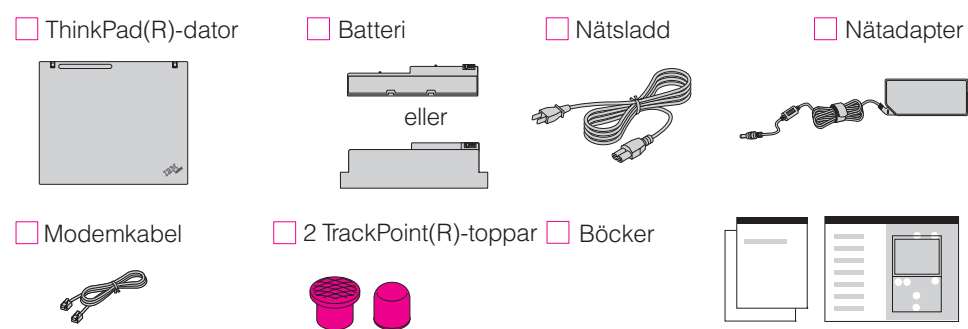
ThinkPad

Installationsanvisningar

Tryck på Access IBM-knappen om du vill veta mer.



1 Packa upp:



* På motsatt sida finns information om ej förtecknade, saknade eller skadade objekt och om räddnings-CD-skiva.

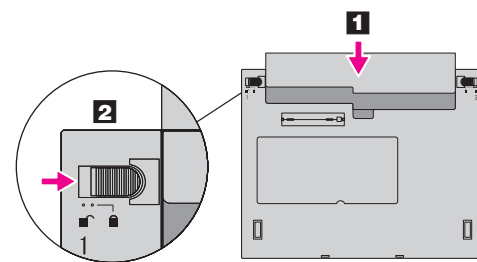
Anm. Läs säkerhetsanvisningarna i handboken Service och felsökning innan du börjar använda datorn.

- Installationsanvisningar (det här bladet)
- Handboken Service och felsökning
- Andra tillägg eller informationsblad

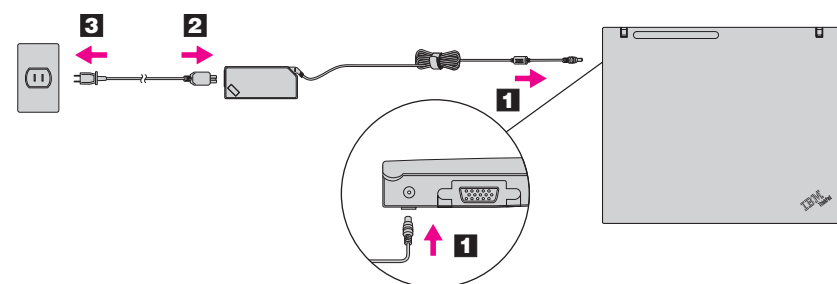
2 Installera batteriet:

Batteriet är klart att användas.

Anm. Vissa modeller har ett batteri som ser något annorlunda ut.



3 Anslut datorn till elnätet:



4 Slå på strömmen:



5 Peka och klicka med TrackPoint(R)-systemet

Tryck på TrackPoint-pinnen i den riktning du vill flytta pekaren. Den vänstra och högra knappen nedanför mellanslagstangenten fungerar som musknappar.

6 Konfigurera operativsystemet enligt anvisningarna på skärmen:

Åtgärden tar flera minuter och datorn kan komma att startas om flera gånger.

7 Tryck på Access IBM-knappen om du vill veta mer:



ThinkVantage™ Design

UltraConnect(TM)-antenn

Optimal placering ger bättre räckvidd och prestanda

Spärr (öppnas med en hand)

ThinkLight(R)-tangentbordsbelysning

Belyser tangentbordet så att du kan arbeta i mörker



Volym- och avstängningsknapp



Radiokontroll



Presentationshanteraren

Enkelt ge presentationer el. använda flera skärmar



EasyEject

Används för att koppla loss och ta bort anslutna enheter



Reglage för ljusstyrka



USB-port med strömförsörjning

Använd USB-optiska enheter utan en separat nätagadapter.

Tangenter för Internetnavigering

Bläddra bakåt och framåt i webbläsaren

Full Screen Magnifier



Hantera energischeman



Fn-tangent

Används i kombination med tangenter med blå symboler för att nå särskilda ThinkPad-funktioner

TrackPoints mittknapp

Rulla i dokument eller förstora en del av skärmbilden

Fingeravtrycksläsare

Byta inloggningslösenord för enkel och säker behörighetskontroll.

P/N: 39T2177

X40 series Setup Poster

P/N 39T2177

08/02/2005

Size : 11x13 inches

Color : 2 color job = ■ Process Black (This plate must be printed in PMS Process Black C)

■ Process Magenta (This plate must be printed in PMS 032cvc)

Font : IBM Fonts and Helvetica Neue Family

Material : 100 gsm gloss art paper (Use 100% recycled paper in only Japan.)

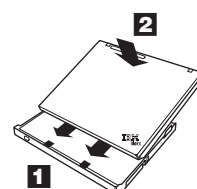
Blue line shows die-cut. DO NOT PRINT.

Please change the barcode No.

Please change the country name if the poster is printed in other than China.

Tillbehöret ThinkPad X4 UltraBase Dock

Det här tillbehöret ger dig möjlighet att bygga ut funktionerna hos din ThinkPad X40. Om du vill veta mer trycker du på den blå Access IBM-knappen och skriver "X4 UltraBase" i sökfältet i Hjälpcentralen.



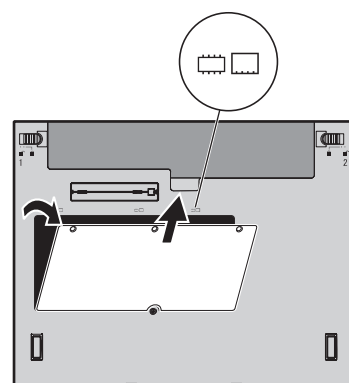
Installera extra minne

Du kan öka mängden minne i datorn.

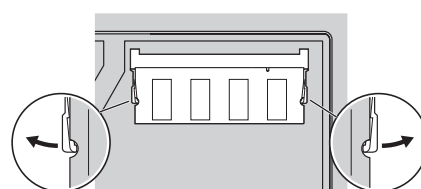
Anm. Använd endast minnesmoduler som är avsedda för datorn. Om du installerar en minnesmodul på fel sätt, eller installerar minne av fel typ, hörs det en varningssignal när du försöker starta datorn.

1 Installera den extra SO-DIMM-modulen:

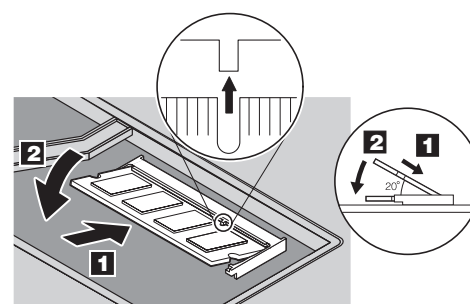
- 1 Rör vid ett jordat metallföremål för att ladda ur statisk elektricitet i kroppen som skulle kunna skada SO-DIMM-modulen. Rör inte vid SO-DIMM-modulens kontakter.
- 2 Stäng av datorn.
- 3 Koppla loss nätadaptern och alla kablar från datorn.
- 4 Fäll ihop skärmen och lägg datorn med undersidan uppåt.
- 5 Ta bort batteriet.
- 6 Lossa skruvarna intill DIMM-ikonerna på luckan till utbyggnadsplatsen och ta sedan bort luckan.



- 7 Om en SO-DIMM-modul redan är installerad tar du bort den så som visas. Spara SO-DIMM-modulen för framtida bruk.



- 8 Rikta in skåran i SO-DIMM-modulens kontaktkant mot mittskenan i sockeln. Tryck ned SO-DIMM-modulen i sockeln i 20 graders vinkel 1, och vicka på modulen tills den fäster i sockeln 2.



- 9 Sätt tillbaka luckan över utbyggnadsplatsen.
Viktigt: Använd aldrig datorn när minnesluckan är öppen.
- 10 Sätt tillbaka batteriet och anslut nätadapter och kablar.

2 Kontrollera att den extra SO-DIMM-modulen är rätt installerad:

- 1 Slå på datorn.
- 2 Tryck på Access IBM-knappen när du ser meddelandet om detta under starten.
- 3 Öppna BIOS Setup Utility genom att klicka på "Access BIOS" under kategorin "Konfigurera" eller genom att dubbelklicka på "Start Setup Utility".
- 4 Kontrollera att alternativet "Installed memory" visar den minnesmängd som är installerad i datorn. Om datorn t.ex. har 256 MB standardminne och du installerar en extra SO-DIMM-modul på 512 MB, ska den storleksuppgift som visas under "Installed memory" vara 768 MB.

ThinkVantage™ Technologies

Du kan när som helst få information om ThinkVantage Technologies genom att trycka på den blå Access IBM-knappen på tangentbordet.



Säkerhet

Vissa ThinkPad-datorer har en inbyggd säkerhetskrets. Om du vill veta mer om programvaran och hur du aktiverar kretsen skriver du "säkerhetskrets" i sökfältet i Hjälpcentralen.

En del ThinkPad-datorer har en fingeravtrycks läsare. Om du vill veta mer skriver du "fingeravtrycks läsare" i sökfältet i Hjälpcentralen.



Access Connections

En del ThinkPad-datorer är utrustade med ett radio-LAN-kort. Om du vill veta mer om att konfigurera radio-LAN-kort och andra kommunikationskort skriver du "Access Connections" i sökfältet i Hjälpcentralen.



Migrering

Du kan flytta data från din gamla dator till den här ThinkPad-datorn. Skriv "migration" i sökfältet i Hjälpcentralen så får du veta mer om hur du kan använda migreringsprogram.

Hjälp och support

Om du vill veta mer om hjälp och support väljer du kategorin Få hjälp och support i Hjälpcentralen.

* Mer om uppackning:

- 1) En del modeller kan levereras med delar som inte är förtecknade.
- 2) Om någon del saknas eller är skadad kontaktar du inköpsstället.
- 3) Datorn är utrustad med Disk-to-Disk Recovery. Allting som krävs för att återställa fabriksinstallerade filer och program finns på hårddisken, vilket gör att det inte behövs någon räddnings-CD. Mer information finns i "Återställa förinstallerade program" i handboken Service och felsökning.

Ditt namn: _____

Företagsnamn: _____

Modellnummer: _____

Serienummer: _____

Serviceföretag eller återförsäljare: _____

Webbplatsen för support: _____

Supportnummer: _____

Printed in China

© Copyright Lenovo 2005

Portions © Copyright International Business Machines Corporation 2005. All rights reserved.

ThinkPad är ett registrerat varumärke som tillhör Lenovo. IBM är ett varumärke som tillhör IBM Corp.

For Barcode Position Only