

# X40 series Setup Poster

## P/N 39T2182 (Greek)

08/02/2005

Size : 11x13 inches

Color : 2 color job = ■ Process Black (This plate must be printed in PMS Process Black C)

■ Process Magenta (This plate must be printed in PMS 032cvc)

Font : IBM Fonts and Helvetica Neue Family

Material : 100 gsm gloss art paper (Use 100% recycled paper in only Japan. )

Blue line shows die-cut. DO NOT PRINT.

Please change the barcode No.

Please change the country name if the poster is printed in other than China.

# ThinkPad

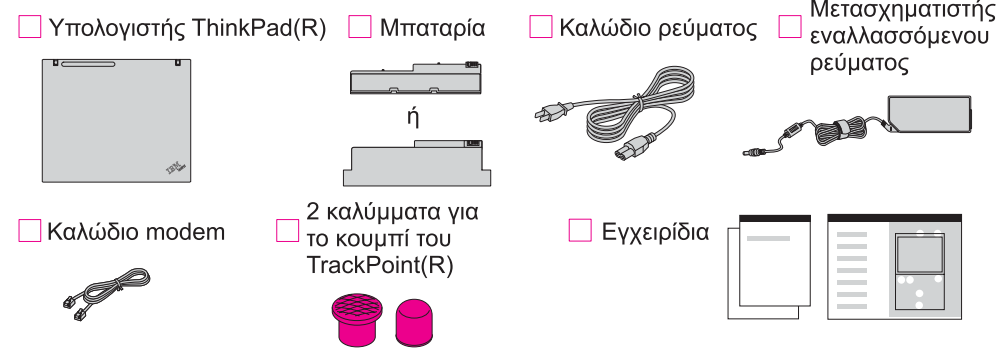
## Οδηγίες αρχικής εγκατάστασης

Για πιο αναλυτικές πληροφορίες, πατήστε το πλήκτρο Access IBM.

1



**Αποσυσκευασία:**



\* Στην πίσω πλευρά μπορείτε να βρείτε σημειώσεις σχετικά με το CD αποκατάστασης και για εξαρτήματα που δεν περιλαμβάνονται στη λίστα, λείπουν ή έχουν υποστεί φθορά.

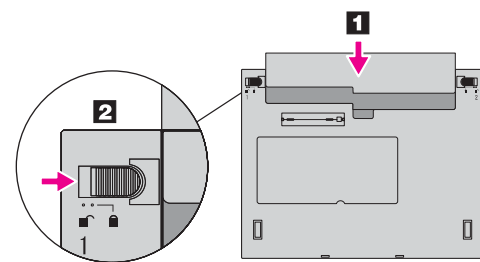
**Σημείωση:** Πριν χρησιμοποιήσετε τον υπολογιστή, διαβάστε το κεφάλαιο "Σημαντικές οδηγίες σχετικά με την ασφάλεια" στο εγχειρίδιο "Service and Troubleshooting Guide"

- Οδηγίες εγκατάστασης (το παρόν φυλλάδιο)
- Εγχειρίδιο "Service and Troubleshooting Guide"
- Άλλα συμπληρωματικά έντυπα και φυλλάδια

2

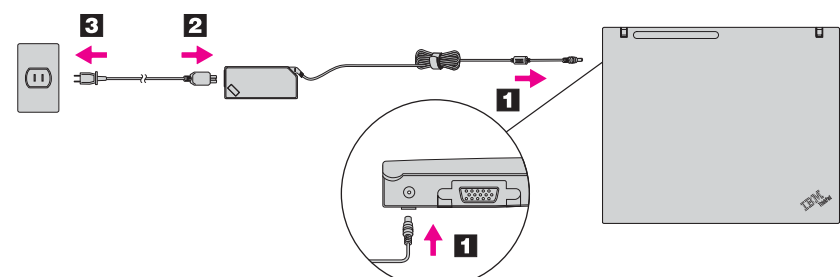
**Εγκατάσταση μπαταρίας:**

Η μπαταρία είναι έτοιμη προς χρήση.  
**Σημείωση:** Σε ορισμένα μοντέλα η μπαταρία έχει διαφορετικό σχήμα.



3

**Σύνδεση στην παροχή ρεύματος:**



4

**Εκκίνηση του υπολογιστή:**



5

**Χρήση της συσκευής κατάδειξης TrackPoint(R) αντί για το ποντίκι**

Πιέστε το καλύμμα του TrackPoint στην κατεύθυνση προς την οποία θέλετε να μετακινήσετε το δείκτη. Το αριστερό και το δεξί πλήκτρο κάτω από το πλήκτρο διαστήματος εκτελούν τις ίδιες λειτουργίες με τα πλήκτρα του ποντικιού.

6

**Ρύθμιση παραμέτρων του λειτουργικού συστήματος ακολουθώντας τις οδηγίες στην οθόνη**

Η διαδικασία αυτή διαρκεί αρκετή ώρα και ενδέχεται να γίνει μερικές φορές επανεκκίνηση του υπολογιστή, multiple times.

7

**Για πιο αναλυτικές πληροφορίες, πατήστε το πλήκτρο Access IBM:**

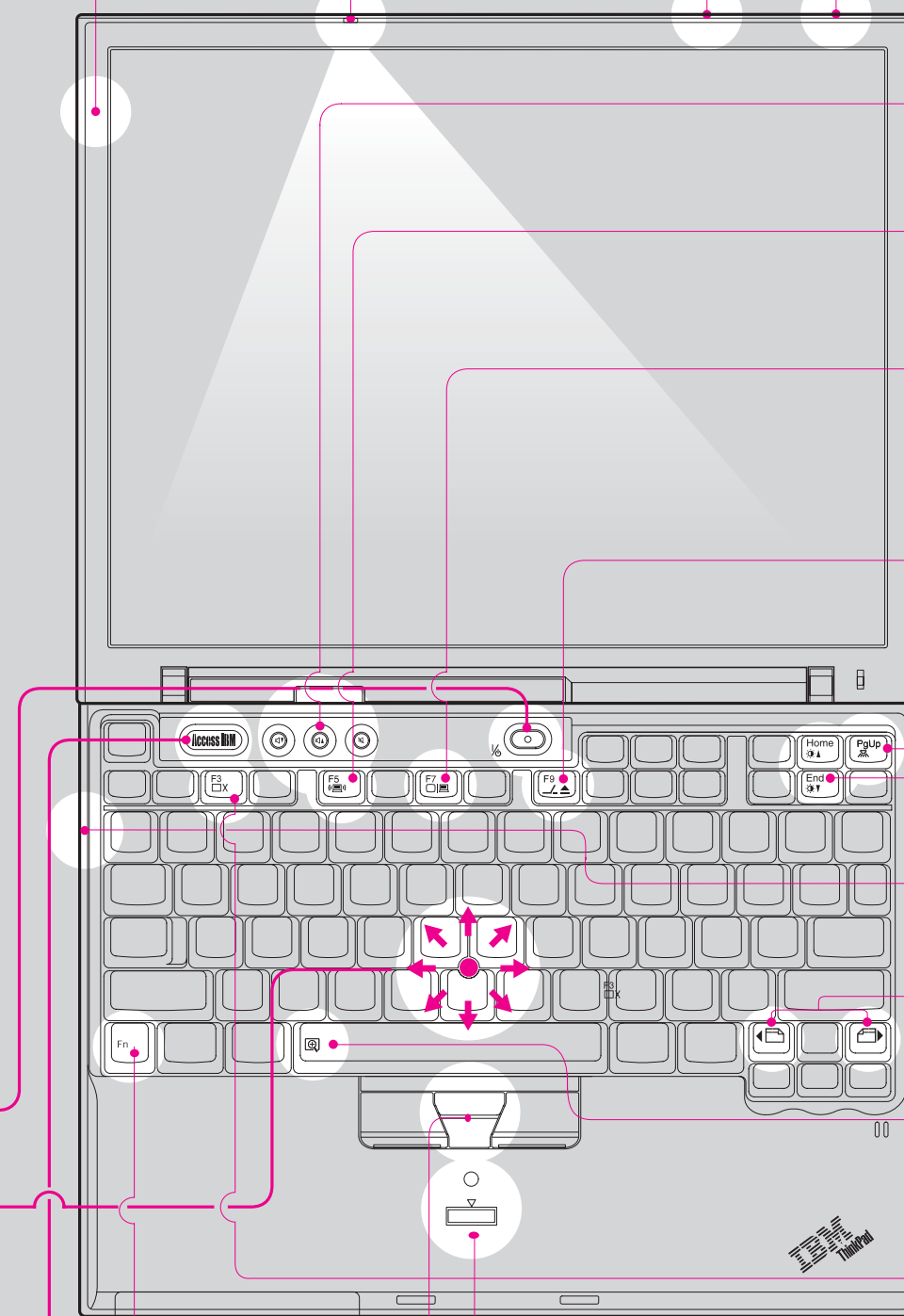


## ThinkVantage™ Design

**Κεραία ασύρματης σύνδεσης UltraConnect(TM)**

Παρέχει βελτιωμένη εμβέλεια και απόδοση

**Μηχανισμός ασφάλισης**



**Φωτισμός πληκτρολογίου ThinkLight(R)**

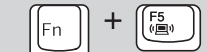
Ενεργοποιεί το φωτισμό πληκτρολογίου για εργασία σε συνθήκες χαμηλού φωτισμού



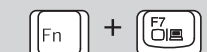
**Πλήκτρα ελέγχου έντασης ήχου και σίγασης**



**Έλεγχος ασύρματης ραδιοεπικοινωνίας**

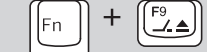


**Presentation Director**  
Πλήκτρο για την άμεση προβολή παρουσιάσεων ή τη χρήση πολλαπλών οθονών



**EasyEject**

Για το ξεκλείδωμα και την αφαίρεση πρόσθετων συσκευών



**Ρύθμιση φωτεινότητας**



**Τροφοδοτούμενη υποδοχή USB**

Χρήση μονάδων USB οπτικού δίσκου χωρίς να απαιτείται χωριστός μετασχηματιστής

**Πλήκτρα πλοήγησης του Internet**

Προηγούμενη/επόμενη σελίδα στο πρόγραμμα πλοήγησης

**Μεγέθυνση πλήρους οθόνης**  
Μεγέθυνση ολόκληρης της οθόνης



**Επιλογές εξοικονόμησης ενέργειας**



**Πλήκτρο Fn**  
Χρησιμοποιήστε το σε συνδυασμό με τα πλήκτρα με μπλε εικονίδια για την πρόσβαση στις ειδικές λειτουργίες του ThinkPad

**Κεντρικό πλήκτρο του TrackPoint**  
Κύλιση στα περιεχόμενα ενός εγγράφου ή μεγέθυνση μιας περιοχής της οθόνης

**Μηχανισμός ανάγνωσης δακτυλικού αποτυπώματος**  
Απλή και ασφαλής πρόσβαση χρηστών χωρίς να απαιτείται η πληκτρολόγηση κωδικών πρόσβασης. Διατίθεται μόνο σε ορισμένα μοντέλα.

P/N: 39T2182

# X40 series Setup Poster

## P/N 39T2182 (Greek)

08/02/2005

Size : 11x13 inches

Color : 2 color job = ■ Process Black (This plate must be printed in PMS Process Black C)  
■ Process Magenta (This plate must be printed in PMS 032cvc)

Font : IBM Fonts and Helvetica Neue Family

Material : 100 gsm gloss art paper (Use 100% recycled paper in only Japan.)

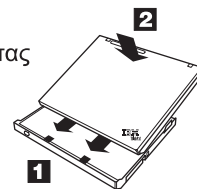
Blue line shows die-cut. DO NOT PRINT.

Please change the barcode No.

Please change the country name if the poster is printed in other than China.

### Προαιρετικό ThinkPad X4 UltraBase Dock

Το προαιρετικό αυτό εξάρτημα διατίθεται για την περαιτέρω επέκταση της λειτουργικότητας του υπολογιστή ThinkPad X40 Series. Για πιο αναλυτικές πληροφορίες, πατήστε το μπλε πλήκτρο Access IBM και πληκτρολογήστε τις λέξεις "X4 UltraBase" στο πεδίο αναζήτησης του Help Center.



### Εγκατάσταση επέκτασης μνήμης

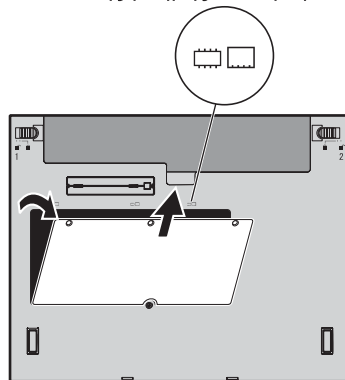
Μπορείτε να αυξήσετε το μέγεθος της μνήμης του υπολογιστή σας.

**Σημείωση:** Χρησιμοποιείτε μόνο τύπους μνήμης που υποστηρίζονται από τον υπολογιστή σας. Εάν δεν εγκαταστήσετε σωστά την επέκταση μνήμης ή εγκαταστήσετε έναν τύπο μνήμης που δεν υποστηρίζεται, θα ακουστεί ένα προειδοποιητικό ηχητικό σήμα μόλις προσπαθήσετε να εκκινήσετε τον υπολογιστή.

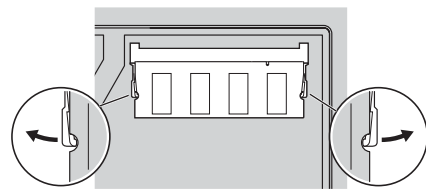
**1**

#### Εγκατάσταση της επέκτασης μνήμης SO-DIMM:

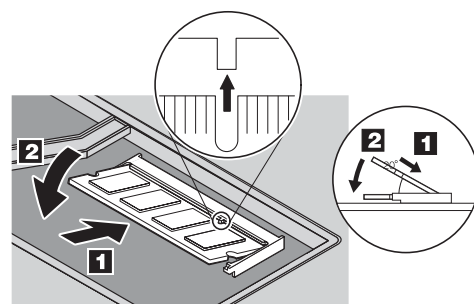
- 1 Ακουμπήστε το χέρι σας σε ένα γειωμένο μεταλλικό αντικείμενο για να ελαττώσετε το στατικό ηλεκτρισμό του σώματός σας, ο οποίος μπορεί να προκαλέσει ζημιά στην κάρτα SO-DIMM. Μην αγγίζετε την επαφή της κάρτας SO-DIMM.
- 2 Σβήστε τον υπολογιστή.
- 3 Αποσυνδέστε το μετασχηματιστή εναλλασσόμενου ρεύματος και όλα τα καλώδια από τον υπολογιστή.
- 4 Κλείστε την οθόνη του υπολογιστή και γυρίστε τον υπολογιστή ανάποδα.
- 5 Αφαιρέστε την μπαταρία.
- 6 Ξεσφίξτε τις βίδες δίπλα στις εικόνες των καρτών SO-DIMM στο κάλυμμα της υποδοχής επέκτασης μνήμης και αφαιρέστε το κάλυμμα.



- 7 Εάν είναι ήδη εγκατεστημένη μια κάρτα SO-DIMM, αφαιρέστε την όπως απεικονίζεται εδώ. Φυλάξτε την κάρτα για μελλοντική χρήση.



- 8 Ευθυγραμμίστε την εσοχή στην επαφή της κάρτας SO-DIMM με την προεξοχή της υποδοχής.  
1 Προσαρμόστε την κάρτα SO-DIMM σταθερά στην υποδοχή υπό γωνία 20 μοιρών και  
2 Σπρώξτε την προς τα κάτω μέχρι να ασφαλίσει στη θέση της.



- 9 Κλείστε το κάλυμμα της υποδοχής επέκτασης μνήμης. **Προσοχή:** Ποτέ μη χρησιμοποιείτε τον υπολογιστή όταν το κάλυμμα της υποδοχής επέκτασης μνήμης είναι ανοιχτό.
- 10 Τοποθετήστε πάλι την μπαταρία και επανασυνδέστε το μετασχηματιστή και τα καλώδια.

**2**

#### Επαλήθευση σωστής εγκατάστασης της επέκτασης μνήμης SO-DIMM:

- 1 Ανάψτε τον υπολογιστή.
- 2 Πατήστε το πλήκτρο Access IBM όταν σας ζητηθεί κατά τη διάρκεια της διαδικασίας εκκίνησης.
- 3 Ανοίξτε το πρόγραμμα BIOS Setup Utility επιλέγοντας "Access BIOS" στην κατηγορία "Configure" ή διπλοπατώντας στην επιλογή "Start Setup Utility."
- 4 Βεβαιωθείτε ότι στο στοιχείο "Installed memory" (Εγκατεστημένη μνήμη) εμφανίζεται η συνολική μνήμη που είναι εγκατεστημένη στον υπολογιστή σας. Για παράδειγμα, εάν ο υπολογιστής σας διαθέτει βασική μνήμη 256 MB και εσείς εγκαταστήσετε μια επιπλέον κάρτα SO-DIMM των 512 MB, τότε το μέγεθος της μνήμης που εμφανίζεται στο στοιχείο "Installed memory" πρέπει να είναι 768 MB.

### ThinkVantage™ Technologies

Μπορείτε να βρείτε περισσότερες πληροφορίες σχετικά με τις τεχνολογίες ThinkVantage πατώντας το μπλε πλήκτρο Access IBM στο πληκτρολόγιό σας.



#### Ασφάλεια

Ορισμένοι υπολογιστές ThinkPad διαθέτουν ένα ενσωματωμένο τσιπ ασφάλειας. Για να μάθετε περισσότερα σχετικά με τη χρήση του λογισμικού και την ενεργοποίηση του τσιπ, πληκτρολογήστε "security chip" στο πεδίο αναζήτησης του Help Center.

Ορισμένοι υπολογιστές ThinkPad διαθέτουν επίσης ένα μηχανισμό ανάγνωσης δακτυλικού αποτυπώματος. Για περισσότερες πληροφορίες σχετικά με το μηχανισμό ανάγνωσης, πληκτρολογήστε "fingerprint reader" στο πεδίο αναζήτησης του Help Center.



#### Σύνδεση σε δίκτυο

Ορισμένοι υπολογιστές ThinkPad είναι εξοπλισμένοι με κάρτα ασύρματης σύνδεσης σε δίκτυο LAN. Για να μάθετε περισσότερα σχετικά με τη ρύθμιση της κάρτας ασύρματης σύνδεσης και οποιωνδήποτε άλλων δικτυακών συνδέσεων, πληκτρολογήστε "Access Connections" στο πεδίο αναζήτησης του Help Center.



#### Μεταφορά δεδομένων

Μπορείτε να μεταφέρετε δεδομένα από τον παλιό σας υπολογιστή σε αυτό τον υπολογιστή ThinkPad. Πληκτρολογήστε "migration" στο πεδίο αναζήτησης του Help Center για να μάθετε περισσότερα σχετικά με τη χρήση λογισμικού μεταφοράς δεδομένων.

#### Βοήθεια και υποστήριξη

Για περισσότερες πληροφορίες σχετικά με τη διαθέσιμη βοήθεια και υποστήριξη, επιλέξτε "Help Center" στο Productivity Center και επιλέξτε την κατηγορία Get Help & Support στο Help Center.

\* Πρόσθετες σημειώσεις σχετικά με την αποσυσκευασία:

- 1) Ορισμένα μοντέλα μπορεί να περιέχουν εξαρτήματα που δεν περιλαμβάνονται στη λίστα.
- 2) Εάν κάποιο εξάρτημα λείπει ή έχει υποστεί φθορά, επικοινωνήστε με το κατάστημα όπου αγοράσατε τον υπολογιστή.
- 3) Ο υπολογιστής σας παρέχει τη δυνατότητα αποκατάστασης δεδομένων "από δίσκο σε δίσκο" (Disk-to-Disk Recovery). Ό,τι χρειάζεστε για την αποκατάσταση των προεγκατεστημένων αρχείων και εφαρμογών βρίσκεται ήδη στο σκληρό σας δίσκο, γεγονός που καθιστά περιττή τη χρήση ενός CD αποκατάστασης. Για περισσότερες πληροφορίες, ανατρέξτε στην ενότητα "Recovering Pre-Installed Software" του εγχειριδίου "Service and Troubleshooting Guide".

Το όνομά σας: \_\_\_\_\_

Επωνυμία εταιρείας: \_\_\_\_\_

Αριθμός μοντέλου: \_\_\_\_\_

Αριθμός σειράς (S/N): \_\_\_\_\_

Τεχνική υποστήριξη εταιρείας ή μεταπωλητή: \_\_\_\_\_

Ιστοσελίδα υπηρεσιών υποστήριξης: \_\_\_\_\_

Αριθμός τηλεφώνου υποστήριξης: \_\_\_\_\_

© Copyright Lenovo 2005

Τμήματα © Copyright International Business Machines Corporation 2005.  
Με την επιφύλαξη παντός δικαιώματος.

Ο όρος Thinkpad είναι σήμα κατατεθέν της Lenovo.  
Ο όρος IBM είναι εμπορικό σήμα της IBM Corp.

Printed in China

