



ThinkPad[®] X41 Tablet sorozat Üzemeltetési és hibajavítási kézikönyv



ThinkPad® X41 Tablet sorozat Üzemeltetési és hibajavítási kézikönyv

Megjegyzés

Az információk és a tárgyalt termék használatba vétele előtt olvassa el az általános tájékoztatást a "Fontos biztonsági előírások" oldalszám: v, A. függelék, "Rádiós funkciókkal kapcsolatos információk", oldalszám: 43, B. függelék, "Jótállási tájékoztatás", oldalszám: 47 és D. függelék, "Megjegyzések", oldalszám: 73 helyeken.

Első kiadás (2005. április)

A következő bekezdés nem vonatkozik az Egyesült Királyságra, valamint azokra az országokra, amelyeknek jogi szabályozása ellentétes a bekezdés tartalmával:

AZ INTERNATIONAL BUSINESS MACHINES CORPORATION EZT A KIADVÁNYT "ÚGY, AHOGYAN VAN", MINDENFAJTA KÖZVETETT VAGY KÖZVETLEN JÓTÁLLÁS NÉLKÜL ADJA ÁT, BELEÉRTVE TÖBBEK KÖZÖTT A SZABADALOMSÉRTÉSTŐL VALÓ MENTESSÉGRE, A FORGALMAZHATÓSÁGRA ÉS AZ ADOTT CÉLRA VALÓ ALKALMASSÁGRA VONATKOZÓ BELEÉRTETT JÓTÁLLÁST. Bizonyos államok nem engedélyezik egyes tranzakciók kifejezett vagy vélelmezett garanciáinak kizárását, így elképzelhető, hogy az előző bekezdés Önre nem vonatkozik.

Jelen dokumentum tartalmazhat technikai, illetve szerkesztési hibákat. Az itt található információk bizonyos időnként módosulnak, a változásokat a dokumentum új kiadásai tartalmazzák. Az IBM mindennemű értesítés nélkül fejlesztheti és/vagy módosíthatja a kiadványban tárgyalt termékeket és/vagy programokat.

Az IBM belátása szerint bármilyen formában felhasználhatja és továbbadhatja a felhasználóktól származó adatokat anélkül, hogy a felhasználó felé ebből bármilyen kötelezettsége származna.

Tartalom

Fontos biztonsági előírások	v
Azonnali beavatkozást igénylő helyzetek	v
Általános biztonsági szabályok	vi
Szerviz	vi
Tápkábelek és hálózati adapterek	vii
Hosszabbító kábelek és kapcsolódó eszközök	vii
Dugók és csatlakozóaljok	vii
Akkumulátorok	viii
Hő és termékhűtés	ix
CD és DVD meghajtóra vonatkozó biztonsági előírások	x
További biztonsági előírások	x
Lézer megfelelési nyilatkozat	xiv

Fontos nyilatkozat a felhasználók számára	xvii
Szabályokkal kapcsolatos fontos megjegyzések felhasználóknak	xvii
A merevlemez kapacitásáról	xvii

Információk megtalálása az Access IBM segítségével	xix
-----------------------------------------------------------	------------

1. fejezet Az új ThinkPad számítógép áttekintése	1
Gyors pillantás a ThinkPad számítógépre	2
Jellemzők	4
Meghatározások	5
A ThinkPad számítógép gondozása	6

2. fejezet A számítógéppel kapcsolatos problémák megoldása	11
Problémák diagnosztizálása	12
Hibaelhárítás	12
Hibaüzenetek	12
Üzenet nélküli hibák	17
Jelszó probléma	18
Főkapcsoló probléma	19
Billentyűzet problémák	19
TrackPoint problémák	20
Készenléti és hibernálási problémák	21
Képernyőproblémák	24
Akkumulátor problémák	25
Merevlemez-meghajtó problémák	26
Rendszerindítási probléma	26

Ujjlenyomat hitelesítési problémák	28
Egyéb problémák	28
Az IBM BIOS Setup Utility program indítása	29
Előzetesen telepített szoftverek helyreállítása	30
Merevlemez-meghajtó cseréje	31
Az akkumulátor cseréje	33
Hosszú élettartamú akkumulátor használata	35

3. fejezet Az IBM támogatás és szerviz igénybe vétele	39
Támogatás és szerviz igénybe vétele	40
Segítség a világhálón	40
Az IBM hívása	40
Segítség világszerte	41

A. függelék Rádiós funkciókkal kapcsolatos információk	43
Rádiós együttműködés	43
Használati környezet és egészségügyi szempontok	44
Jogosult üzemeltetés az Egyesült Államokban és Kanadában	44
A kiterjesztett csatorna üzemmód engedélyezése	45

B. függelék Jótállási tájékoztatás	47
Korlátozott jótállási nyilatkozat Z125-4753-08 04/2004.	47
Első rész - Általános feltételek	47
Második rész - Országoként eltérő feltételek	51
3. rész - Garanciainformációk	64
Garanciakiegészítés Mexikó számára	70

C. függelék Vásárló által cserélhető egységek (CRUs)	71
Vásárló által cserélhető egységek (CRUs)	71

D. függelék Megjegyzések	73
Dátumadatok kezelése	73
Webhelyek megemlítése	74
Elektronikus kibocsátási nyilatkozatok	74
Megkövetelt termékjegyzés	75
Japán környezetvédelmi megjegyzések	75
Ajánlat IBM Lotus szoftverre	76
Védjegyek	78

Tárgymutató 81

Fontos biztonsági előírások

Az itt leírtak elősegítik, hogy biztonságosan használja IBM® személyi számítógépét. Kövesse és tartsa meg az IBM számítógéppel kapott összes információt. Az itt leírt információ nem alternatívája a vásárlói szerződés pontjainak vagy az IBM korlátozott jótállásra vonatkozó nyilatkozatának.

A vásárló biztonsága fontos az IBM számára. Termékeink fejlesztése úgy történik, hogy azok biztonságosak és hatékonyak legyenek. A személyi számítógépek azonban elektronikus eszközök. A tápkábelek, hálózati adapterek és egyéb kiegészítők potenciális biztonsági kockázatot idézhetnek elő, ami fizikai vagy tárgyi sérülést eredményezhet, különösen helytelen használat esetén. A kockázatok csökkentése érdekében kövesse a termékkel kézhez kapott utasításokat, térképezze fel a terméken és az üzemeltetési utasításokban található összes figyelmeztető jelzést, valamint nézze át figyelmesen az itt leírtakat is. Ha óvatosan követi az itt leírtakat és a termékkel kézhez kapott információkat, megvédheti magát a veszélyektől, és létrehozhat egy biztonságosabb számítógépes munkakörnyezetet.

Megjegyzés: Az itt leírtak hálózati adapterekre és akkumulátorokra hivatkoznak. A mobil személyi számítógépeken kívül az IBM szállít bizonyos termékeket (például hangfalakat vagy monitorokat) külső hálózati adapterekkel. Ha van ilyen terméke, akkor az itt leírtak vonatkoznak rá. Továbbá, a számítógépes termék tartalmazhat belső gombakkumulátort, amely áramellátást biztosít a rendszeróra számára, még akkor is, ha a gép nincs csatlakoztatva. Így az akkumulátorra vonatkozó biztonsági előírások minden számítógépre vonatkoznak.

Azonnali beavatkozást igénylő helyzetek

A termékek megsérülhetnek helytelen használat vagy hanyagság miatt. Bizonyos sérülések lehetnek olyan komolyak, hogy a termék nem használható addig, amíg a felhatalmazott szerviz át nem vizsgálja, illetve el nem végzi a szükséges javítást.

Mint minden elektronikus berendezésnél, különösen figyeljen a termék bekapcsolásakor. Nagyon ritka esetben ugyan, de esetleg égett szagot, füstfelhőt vagy szikrázást észlelhet a számítógép felől. Esetleg pattogást, repedést vagy sístergést hallhat. Ezek a feltételek jelezhetik azt is, hogy csupán meghibásodott egy belső elektronikus alkotórész biztonságos és vezérelt módon. Ugyanakkor jelezhetnek egy potenciális biztonsági problémát is. Azonban, semmiképpen ne vállalja azt a kockázatot, hogy saját maga próbálja meg diagnosztizálni a helyzetet.

Gyakran ellenőrizze a számítógépet és alkotórészeit sérülés, kopás vagy veszélyre utaló jelek szempontjából. Ha bármilyen kételye van az alkotórészek állapotával kapcsolatban, ne használja a terméket. Vegye fel a kapcsolatot az IBM Support

Centerrel vagy a gyártóval, hogy megtudja, hogyan nézze át a terméket és javítsa meg, ha szükséges. Az IBM Support Center helyszínek telefonszámait megtalálhatók a könyv Korlátozott jótállási nyilatkozat Z125-4753-08 04/2004 című fejezetében.

Az ilyen nem sok jót ígérő esetekben, amikor az alábbi jeleket észleli, vagy amikor valamilyen biztonsági kifogás merül fel a termékkel kapcsolatban, állítsa le a termék használatát, húzza ki a tápforrásból, húzza ki a kommunikációs vonalakat is, amíg nem beszél az IBM Support Centerrel további iránymutatás céljából.

- Megrepedt, törött vagy sérült tápkábelek, csatlakozók, hálózati adapterek, hosszabbító kábelek, biztosítékok vagy tápegységek.
- Túlmelegedés jelei, füst, szikrázás vagy tűz.
- Akkumulátor sérülés (mint például repedés, horpadás, gyűrődés), anyagkiválás az akkumulátorból vagy idegen anyagok lerakódása az akkumulátoron.
- Termékből jövő repedő, sípoló vagy pattogó hang, illetve erős szag.
- Annak a jelei, hogy a termékre a tápkábelre vagy a hálózati adapterre folyadék ömlött, vagy egy tárgy beleesett.
- A számítógépet, a tápkábelt vagy a hálózati adaptert víz érte.
- A termék leesett vagy valahogyan megsérült.
- A termék nem működik normálisan, amikor követi az üzemeltetési utasításokat.

Megjegyzés: Ha a fentieket nem IBM termékkel (például hosszabbító kábel) kapcsolatban észleli, állítsa le a termék használatát, amíg fel nem veszi a kapcsolatot a gyártóval további útmutatás céljából, illetve amíg kézhez nem kapja a megfelelő cseredarabot.

Általános biztonsági szabályok

Mindig tegye meg a következő óvintézkedéseket a személyi és tárgyi sérülések kockázatának csökkentése érdekében.

Szerviz

Ne kísérelje meg a termék önálló szervizelését, hacsak nem erre kérte az IBM Support Center. Csak IBM által felhatalmazott szervizt hívjon, aki jogosult az adott termék javítására.

Megjegyzés: A vásárló bővíthet vagy cserélhet egyes részeket. Az ilyen részeket hívjuk Vásárló által cserélhető egységeknek (CRUs). Az IBM kifejezetten megadja a CRU elemek listáját, továbbá dokumentációt biztosít hozzájuk, amikor megfelelőnek látszik, hogy a vásárló cserélhesse az alkatrészeket. Mindenképpen pontosan kövesse az utasításokat, amikor ilyen cserét hajt végre. Mindig győződjön meg arról, hogy kikapcsolta az áramellátást, és a terméket kihúzta a tápforrásból, mielőtt megkísérli a cserét. Ha bármilyen kérdése vagy észrevétele van, vegye fel a kapcsolatot az IBM Support Centerrel.

Tápkábelek és hálózati adapterek

Csak a termék gyártója által szállított tápkábeleket és hálózati adaptereket használja. A tápkábel és az adapter csak ehhez a géphez használható. Ne használja soha más termékkel.

Ne tekerje a tápkábelt a hálózati adapter vagy más tárgy köré. Ha kiteszi a kábelt ilyen terhelésnek, kirombolódhat, kirepedhet vagy hullámossá válhat. Ez pedig biztonsági veszélyt jelent.

A tápkábeleket mindig úgy vezesse, hogy ne tudjanak rá lépni vagy megbotlani benne, és ne sértsék meg más tárgyak.

Óvja a folyadékoktól a kábeleket és a hálózati adaptereket. Ne hagyja például a kábelt vagy hálózati adaptert csapok, kádak, WC-k környékén, vagy folyékony tisztítószerrel tisztított padlón. A folyadékok rövidzárt okozhatnak, különösen ha erős igénybevételnek teszi ki a tápkábelt vagy hálózati adaptert a helytelen használat következtében. A folyadékok a tápkábel végpontok és/vagy hálózati adapter végpontok fokozatos korrózióját is okozhatják, ami végsőfokon túlmelegedésben nyilvánul meg.

Mindig helyes sorrendben csatlakoztassa a táp- és jelkábeleket, és győződjön meg arról, hogy minden tápcsatlakozó biztonságosan és teljes mértékben csatlakozik az aljzathoz.

Ne használjon olyan hálózati adaptert, amelynek csatlakozóin korrózió jelei mutatkoznak és/vagy amelynek bármely részén túlmelegedés jelei (például deformálódott műanyag) észlelhetők.

Ne használjon olyan tápkábelt, amelynek érintkezői a kábel bármely végén korrózió vagy túlmelegedés jeleit mutatják, illetve a kábel maga sérültnek tűnik valahol.

Hosszabbító kábelek és kapcsolódó eszközök

Győződjön meg arról, hogy a hosszabbító kábelek, a biztosítékok, a szünetmentes áramforrások és a tápvonalak megfelelnek a termék elektromos követelményeinek kezeléséhez. Soha ne terhelje túl ezeket az eszközöket. Ha tápvonalakat használ, a terhelés nem haladhatja meg a tápvonal bemeneti névleges teljesítményét. Kérjen tanácsot elektrikustól, ha kérdései lennének a terheléssel, tápkövetelményekkel és bemeneti névleges teljesítménnyel kapcsolatban.

Dugók és csatlakozóaljok

Ha a számítógéphez használni kívánt aljzat (fali tápforrás) sérültnek vagy korrodáltnak látszik, ne használja addig, amíg ki nem cserélteti az aljzatot képzett szakemberrel.

Ne görbítse el és ne változtassa meg a dugót. Ha a dugó sérült, keresse meg a gyártót, hogy beszerezze a cserét.

Egyes termékek háromágú dugóval vannak felszerelve. Az ilyen dugó csak földelt elektromos csatlakozóba illeszkedik. Ez egy biztonsági szolgáltatás. Ne iktassa ki ezt a

biztonsági szolgáltatást azzal, hogy megpróbálja bedugni nem földelt csatlakozójába. Ha nem tudja bedugni a dugót a csatlakozójába, keresse meg a villanyszerelőt, kérjen tőle megfelelő átalakítót vagy cseréltesse ki az aljzatot a biztonsági funkció fogadására kész változattal. Soha ne terhelje túl az elektromos csatlakozót. A teljes rendszerterhelés nem haladhatja meg a főáramkör névleges teljesítményének 80 százalékát. Kérjen tanácsot villanyszerelőtől, ha kérdései lennének a terheléssel, valamint a főáramkör névleges teljesítményével kapcsolatban.

Győződjön meg arról, hogy a tápforrás aljzatának huzalozása megfelelő, könnyen elérhető, és közel van a berendezéshez. Ne használjon hosszabbító kábelt a teljes hosszon, ami újabb gondot okozhat.

Óvatosan csatlakoztassa és húzza ki a berendezést az elektromos csatlakozóból.

Akkumulátorok

Lítium-Ion akkumulátorokkal kapcsolatos megjegyzések:

Amikor a Lítium-Ion akkumulátor túlmelegszik, vagy rövidzárt érzékel, a nyomás és a hőmérséklet megnőhet a cellákban. A cellákat úgy tervezték, hogy a nyomás felszabaduljon, a cella anyaga a résen át eltávozhasson. Ez a tervezési mód fontos biztonsági szolgáltatás.

Az IBM több jelzést is kapott ügyfeleitől arról, hogy hordozható számítógépeik Lítium-Ion akkumulátorai túlmelegedtek és “kifolytak”. Néhány ügyfél sistergést, recsenést vagy pukkanást is hallott közvetlenül az esemény előtt. Füst, szikra és egyes esetekben láng csaphat ki az akkumulátorból az ilyen események alkalmával. Az akkumulátorkészlet rendkívül felforrósodhat, ami a hordozható számítógép aljának deformálódását okozhatja. Szélsőséges körülmények esetén a számítógép alja akár ki is lyukadhat a hő miatt. Az ilyen jellegű események nem korlátozódnak csupán az IBM termékeire vagy hordozható személyi számítógépeire.

Arra biztatjuk ügyfeleinket, hogy tartsák be alábbi utasításainkat, és rendszeresen látogassák meg IBM*s Safe and Effective Computing elnevezésű webhelyünket a <http://www.pc.ibm.com/us/safecom.html> címen. A hordozható személyi számítógépek általában újratölthető akkumulátorkészletet használnak.

A hordozható és az asztali személyi számítógépek tartalmazhatnak pénzérme méretű belső akkumulátort is, amely a rendszeróra tápfeszültségét biztosítja a gép kikapcsolt állapotában. Az alábbi megjegyzések az összes ilyen akkumulátorra vonatkoznak:

- Csak IBM által jóváhagyott akkumulátorkészletet és töltőt használjon az adott termékhez.
- Kövesse a termékkel kapott utasításokat az akkumulátor töltéséhez és működtetéséhez.
- Ne kísérelje meg felnyitni vagy megjavítani az akkumulátort. Segítségért forduljon az IBM szervizhez.

- Az akkumulátort ne törje össze, ne lyukassza ki, ne dobja tűzbe és ne zárja rövidre kivezetéseit.
- Ne dobja folyadékba.
- Tartsa távol a hulladékokat, különösen a fémdarabokat az akkumulátoroktól, az elektromos csatlakozóktól és a meghajtóhelyektől.
- Ha az akkumulátor megsérül, ha bármilyen jellegű szivárgást észlel rajta, illetve ha idegen anyagok gyűlnek meg a sarkain, szüntesse be használatát, rendeljen megfelelő cseredarabot, és előírás szerint selejtezze ki az eredetit.
- A személyi számítógépben lévő tölthető akkumulátor teljesítménye jobb lesz, élettartama pedig hosszabb, ha rendszeresen ciklikusságra kényszeríti. A ciklikusság magában foglalja, hogy akkumulátoros üzemmódban használja a laptopot az alacsony tápellátást jelző riasztó hangig, majd azonnal feltölti 100%-ra. Nem szabad hosszú ideig teljesen kisült állapotban tartani az akkumulátort (úgy is mondhatjuk, hogy “mély kisülésben”).
- Az akkumulátorok “mély kisülése” akkor tapasztalható, ha hosszú ideig nem használja őket. Ez megrövidítheti az akkumulátor élettartamát, és növelheti a rövidzár kockázatát. Ezért rendszeresen töltsé őket, beleértve a tartalékokat is, hogy elkerülje az ilyen problémákat. Azt tanácsoljuk, hogy töltsék fel őket kapacitásuk 40%-ra legalább félévente.
- Ha az akkumulátor nem töltődik, ha rövid ideig működik akkumulátor üzemmódban, vagy ha a Battery Health jelzőlámpa pirosan világít (nem feltétlenül biztos, hogy ez a funkció megtalálható az adott modellen), ne használja tovább az akkumulátort, hanem szerezzen be egy IBM cseredarabot. Ha akkumulátorral a teljesítmény csökkenését veszi észre, folytassa a számítógép üzemeltetését csupán AC adatterről, amíg meg nem kapja a cseredarabot. Ha a csereakkumulátor nem javít a teljesítményen, lépjen kapcsolatba az IBM szervizzel.

Hő és termékhűtés

A számítógépek bekapcsolt állapotban és az akkumulátorok töltésekor hőt termelnek. A noteszgép PC-k jelentős mennyiségű hőt termelhetnek kompakt méretük miatt. Mindig kövesse az alábbi alapvető óvintézkedéseket:

- Ne tartsa a számítógépet hosszabb ideig az ölében, illetve egyéb testrésze közelében sem a számítógép működése vagy az akkumulátor töltése idején. A számítógép hőt bocsát ki a normál működés során. A testtel történő kiterjedt érintkezés kényelmetlen lehet, illetve égési sérülést eredményezhet.
- Ne üzemeltesse a gépet és akkumulátorát se töltsé tűzveszélyes anyagok közelében vagy robbanásveszélyes környezetben.
- A szellőzőnyílások, a ventilátorok és a hűtőbordák a biztonságos, kényelmes és megbízható üzemeltetést szolgálják. Véletlenségből is előfordulhat, hogy elzárja őket, ha a terméket ágyra, díványra, szőnyegre vagy más rugalmas anyagra helyezi. Soha ne akadályozza, ne fedje le és ne tegye lehetetlenné a szellőzést.

CD és DVD meghajtóra vonatkozó biztonsági előírások

A CD és DVD meghajtók lemezeket forgatnak nagy sebességgel. Ha a CD vagy a DVD megreped vagy más módon fizikailag sérül, letörhet egy darabja vagy még össze is törhet, amikor a CD meghajtó működik. Az ilyen lehetséges sérülések elkerülése, valamint a berendezés védelme érdekében tegye a következőt:

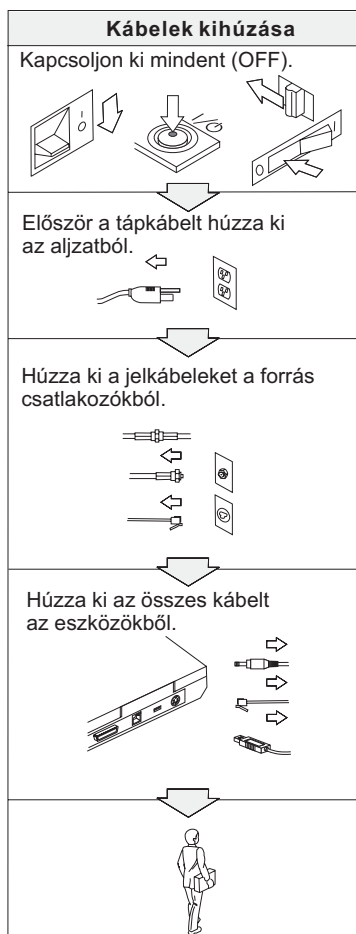
- Mindig eredeti csomagolásukban tárolja a CD/DVD lemezeket.
- Mindig tartsa távol a CD/DVD lemezeket a közvetlen napsugárzástól és a közvetlen hőforrásoktól.
- Akkor vegye ki a CD/DVD lemezeket a számítógépből, amikor nincsenek használatban.
- Ne hajlítsa a CD/DVD lemezeket, és ne erőltesse őket a számítógépbe vagy csomagolásaikba.
- Használat előtt ellenőrizze a CD/DVD lemezeket, nem repedtek-e. Ne használjon repedt vagy sérült lemezeket.

További biztonsági előírások



VESZÉLY

Az elektromos hálózaton, a telefonvonalakon és kommunikációs kábeleken veszélyes áramerősségek haladhatnak. Az áramütés veszélyének elkerülése érdekében a termék vagy a hozzá csatlakozó eszközök borításainak felszerelésekor, áthelyezésekor vagy felnyitásakor a kábelek csatlakoztatását és leválasztását az ábrák szerint végezze. Ha a termékhez tartozik háromeres tápkábel, akkor azt megfelelően földelt dugaszolóaljzathoz kell csatlakoztatni.





VESZÉLY

A tűzveszély és áramütés kockázatának csökkentése érdekében mindig tartsa be a következő alapvető biztonsági előírásokat:

- **Ne használja a számítógépet víz közelében.**
- **Villámlással járó vihar során:**
 - **Ne használja a számítógépet telefonhálózathoz csatlakoztatva.**
 - **Ne dugja be a kábelt a fali telefoncsatlakozóba, vagy húzza ki onnan.**



VESZÉLY

Az akkumulátort szobahőmérsékleten, körülbelül 30-50% arányban feltöltve kell tárolni. A túlkisülés elkerülése érdekében minden akkumulátort érdemes legalább egyszer feltölteni.



VESZÉLY

Az akkumulátor helytelen cseréje esetén robbanásveszély áll fenn. Az akkumulátor kis mennyiségben ártalmas anyagokat tartalmaz. Az esetleges sérülések elkerülése érdekében:

- **Az akkumulátort csak IBM által javasolt típusra cserélje.**
- **Az akkumulátort tartsa távol mindenféle tűztől.**
- **Ne tegye ki víz vagy eső hatásának.**
- **Ne kísérelje meg szétszerelni.**
- **Ne zárja rövidre.**
- **Tartsa távol gyermekektől.**

Ne dobja az akkumulátort szeméttelre kerülő szemébe. Amikor az akkumulátort kidobja, a helyi törvények vagy rendelkezések, valamint a vállalat biztonsági rendszabályai szerint járjon el.



VESZÉLY

Ha a mentési akkumulátort helytelenül cseréli, robbanásveszély állhat elő.

A Li-Ion akkumulátor lítiumot tartalmaz, amely helytelen kezelés vagy leselejtezés esetén felrobbanhat.

Az akkumulátort csak ugyanarra a típusra cserélje.

Az esetleges életveszély és sebesülés elkerülése érdekében: (1) ne dobja és ne merítse az akkumulátort vízbe, (2) ne engedje felmelegedni 100 °C (212 °F) fölé, illetve (3) ne kísérelje meg javítani vagy szétszerelni. Az akkumulátor kiselejtezésekor a helyi törvények vagy rendelkezések, valamint a vállalat biztonsági rendszabályai szerint járjon el.



VESZÉLY

A CDC vagy a Mini PCI tartozék beszerelésekor vagy újrakonfigurálásakor kövesse az alábbi útmutatásokat.

Az áramütés veszélyének elkerülése érdekében a CDC vagy Mini PCI tartozék beszerelésekor, illetve a rendszer vagy a hozzá csatlakozó eszközök borításainak felnyitásakor húzza ki az összes kábelt és a hálózati adaptert. Az elektromos hálózaton, a telefonvonalakon és kommunikációs kábeleken veszélyes áramerősségek haladhatnak.

FIGYELEM:

CDC, mini PCI kártya vagy memóriamodul beszerelése vagy bővítése után ne használja a számítógépet a borítás visszahelyezéséig. Soha ne használja a számítógépet nyitott borítással.

FIGYELEM:

A folyadékkristályos kijelző fénycsöve higanyt tartalmaz. Ne dobja szeméttelre kerülő szeméttbe. Kidobásakor legyen figyelemmel a vonatkozó előírásokra.

Az LCD üvegből készült, így durva bánásmód vagy a számítógép lejtése esetén eltörhet. Ha az LCD eltörik, és a belső folyadék a szemébe vagy a kezeire kerül, azonnal öblítse le az érintett területeket bő vízzel legalább 15 percig - ha az öblítés után is fennmarad még valamilyen tünet, forduljon orvoshoz.



VESZÉLY

A tűzveszély, az áramütés és sérülések elkerülése érdekében telefonberendezések használatakor mindig tartsa be az alábbi alapvető biztonsági előírásokat:

- Soha ne csatlakoztasson telefonkábel villámlással járó vihar során.
- Soha ne csatlakoztasson telefoncsatlakozót nedves helyeken, kivéve ha a csatlakozó kifejezetten nedves helyekre készült.
- Soha ne érintse meg a szigetetlen telefonvezetékeket vagy lezárókat, ha a telefonkábel nincs leválasztva a hálózati csatlónál.
- Telefonvonalak szerelésekor és módosításakor óvatosan járjon el.
- Villámlással járó vihar során (a drótnélküli modellek kivételével) kerülje a telefonok használatát. Fennáll annak a veszélye, hogy egy villámlás áramütést okoz.
- Gázzivárgások bejelentésére ne használjon szivárgáshoz közeli telefonkészüléket.
- Csak 26 AWG vagy vastagabb telefonkábel használjon.

Lézer megfelelési nyilatkozat

Az IBM ThinkPad számítógépekbe szerelt optikai tárolóeszközök, például CD-ROM, CD-RW, DVD-ROM és SuperDisk meghajtók lézereszközök. A meghajtó besorolási címkéje (lásd lejjebb) a meghajtó külső felületén található.

CLASS 1 LASER PRODUCT
LASER KLASSE 1
LUOKAN 1 LASERLAITE
APPAREIL A LASER DE CLASSE 1
KLASS 1 LASER APPARAT

A gyártó igazolja, hogy a meghajtó a gyártás idejében megfelelt az USA szövetségi egészségügyi előírások (DHHS 21 CFR, J alfejezet) által az 1. osztályba tartozó lézer termékekre vonatkozóan megfogalmazott követelményeknek.

Más országokban a meghajtó megfelel az IEC825 és EN60825 1. osztályba tartozó lézer termékekre vonatkozó előírásainak.



VESZÉLY

Ne nyissa fel az optikameghajtó-egységet; belsejében nem találhatók felhasználó által javítható alkatrészek.

Az itt megadottaktól eltérő kezelőszervek használata, beállítások végzése vagy eljárások végrehajtása veszélyes sugárzást eredményezhet.

Az 1. osztályba tartozó lézer termékeket nem tekintik veszélyesnek. A lézerrendszer és az optikai tárolóeszköz kialakítása biztosítja, hogy a szokásos működés, karbantartás és szervizelés esetén nem lehetséges az 1. osztálynak megfelelőnél nagyobb lézersugárzással találkozni.

Bizonyos meghajtók beépített 3A osztályú lézerdiódát tartalmaznak. Figyelmeztetés:



VESZÉLY

Kinyitva látható és láthatatlan lézersugárzást bocsáthat ki. Kerülje a szem közvetlen kitétségét. Ne nézzen a sugárba, sem közvetlenül, sem optikai eszközökön keresztül.



VESZÉLY

A csomagolóanyagokat tartsuk távol a gyermekektől, mivel a műanyag zacskók fulladást okozhatnak.

Számos PC termék és tartozék rendelkezik kábelekkel vagy vezetékkel, például tápkábelekkel vagy a PC és a tartozék összekötésére szolgáló vezetékkel. Ha a termék rendelkezik ilyen kábellel vagy vezetékkel, akkor rá az alábbi figyelmeztetés vonatkozik:

FIGYELMEZTETÉS: A termékhez vagy tartozékaihoz tartozó kábelek kezelésekor ólommal léphet érintkezésbe, amely rákot, születési rendellenességeket vagy más, szaporodással kapcsolatos veszélyeket okozhatnak. ***Kezelésük után mosson kezet.***



VESZÉLY

Biztonsági figyelmeztetés ausztrál felhasználóknak

Ne csatlakoztasson telefonvonalat tablet üzemmódban.

Tegye el ezeket az útmutatásokat.

Fontos nyilatkozat a felhasználók számára

Szabályokkal kapcsolatos fontos megjegyzések felhasználóknak

A ThinkPad® X41 Tablet számítógép minden olyan ország vagy terület rádiófrekvenciás és biztonsági szabványainak megfelel, amely elfogadta a vezeték nélküli eszközök használatát. A ThinkPad számítógép telepítését és használatát szigorúan a helyi rádiófrekvenciás előírások betartásával kell végezni. A ThinkPad X41 Tablet sorozatú számítógép használata előtt olvassa el a *ThinkPad X41 Tablet Series Regulatory Notice*, kiadványt e könyv kiegészítéseként. A kiadvány ezzel a könyvvel együtt érkezik.

A merevlemez kapacitásáról

A számítógéphez nem tartozik helyreállító CD vagy Windows® CD; helyettük az IBM® egyszerűbb módszereket biztosít a CD lemezekhez általában kapcsolódó tevékenységek végrehajtására. Az alternatív módszereket megvalósító fájlok és programok a merevlemezeken található, így kiküszöbölve az elveszett vagy helytelen CD lemezekkel kapcsolatos problémákat.

A számítógépen az IBM által előre telepített fájlok és programok teljes másolata megtalálható a merevlemez egy rejtett részén (partícióján). Bár a partíció rejtett, a rajta található mentések lemezterületet foglalnak. Ennek megfelelően a merevlemez kapacitásának Windows operációs rendszer alatti ellenőrzésekor tapasztalhatja, hogy a lemez teljes kapacitása kisebb a vártnál. Az eltérést a rejtett partíció tartalma magyarázza. ("Előzetesen telepített szoftverek helyreállítása" oldalszám: 30.)

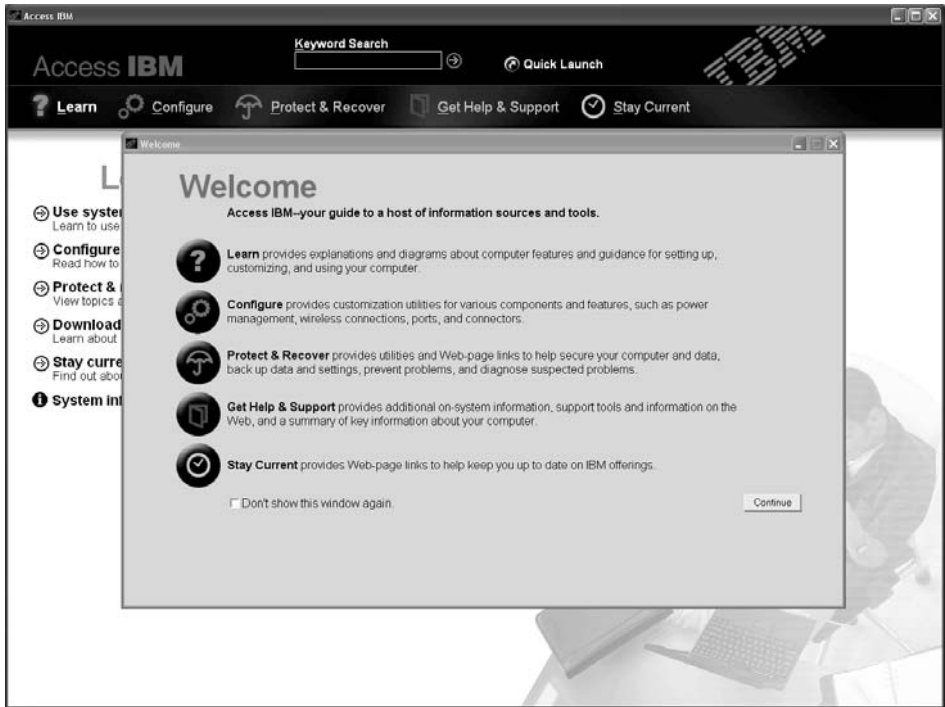
A merevlemez eredeti (előre telepített) állapotának helyreállításáról további információkat az Access IBM online súgórendszerben talál. Nyomja meg a kék színű Access IBM gombot, vagy kattintson a munkaasztal Access IBM ikonjára, majd keresse meg a mentéssel és helyreállítással foglalkozó információkat.

Információk megtalálása az Access IBM segítségével



A kék színű Access IBM gomb sokszor nyújthat hasznos segítséget, amikor a gép normálisan működik, de néha még akkor is, ha nem működik megfelelően. Nyomja meg az Access IBM gombot az Access IBM megnyitásához. Az Access IBM egy beépített sügórendszer és információs központ, amely áttekinthető illusztrációkkal és könnyen követhető útmutatásokkal segíti át a kezdeti nehézségeken, illetve fejleszti ismereteit. Az Access IBM gomb segítségével megszakíthatja a számítógép indítási folyamatát is, hogy elindítsa az IBM Rescue and Recovery programot. Ha a Windows nem indul el megfelelően, nyomja meg az Access IBM gombot a számítógép indítása során az IBM Rescue and Recovery program elindításához. Ezt felhasználhatja diagnosztikai tesztek futtatására, biztonsági mentések visszaállítására (feltételezve, hogy biztonsági mentéseit IBM Rescue and Recovery programmal végezte), gyári tartalom visszaállítására (amit a gép a megérkezéskor tartalmazott), olyan segédprogram indítására, amely engedélyezi az indítási sorrend módosítását, fontos rendszerinformációk megszerzésére, valamint az IBM BIOS Setup Utility indítására, ahol ellenőrizheti és módosíthatja a BIOS beállításokat.

Nyomja meg az Access IBM gombot, hogy megnyissa az alkalmazást, amely az összes IBM erőforrást felkínálja Önnek. Alábbiakban találja az Access IBM Üdvözlő (Welcome) lapját, amely elmagyarázza az Access IBM egyes részeit.



A sgrendszer egyes rszai kisfilmek segítségével mutatják be bizonyos feladatokat, például az akkumulátor cseréjének egy PC kártya behelyezésének, vagy a memória bővítésének végrehajtását. A filmet a megjelenő vezrlelemekkel játszhatja le, állíthatja le, vagy tekerheti vissza.

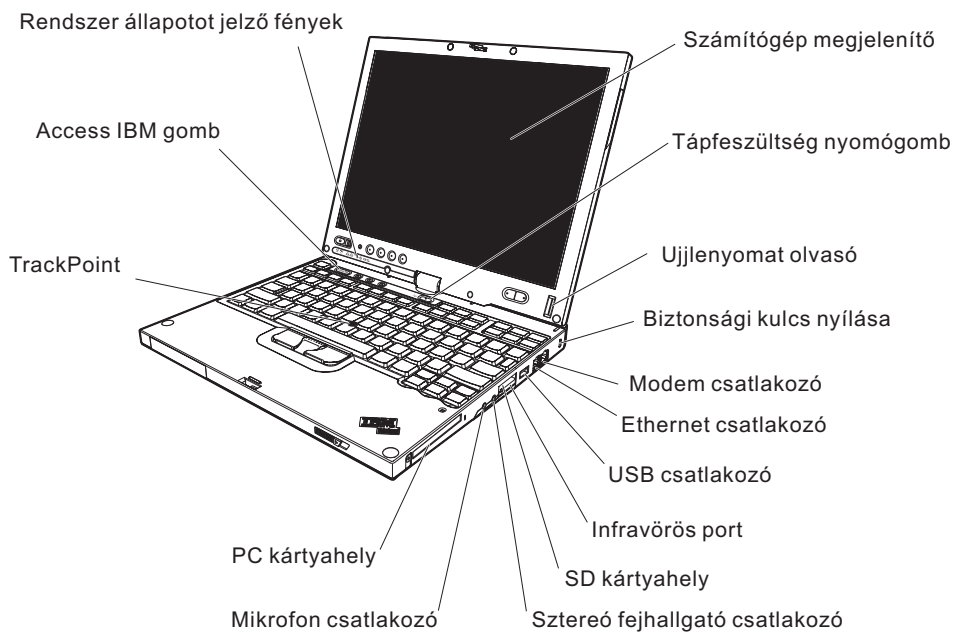


1. fejezet Az új ThinkPad számítógép áttekintése

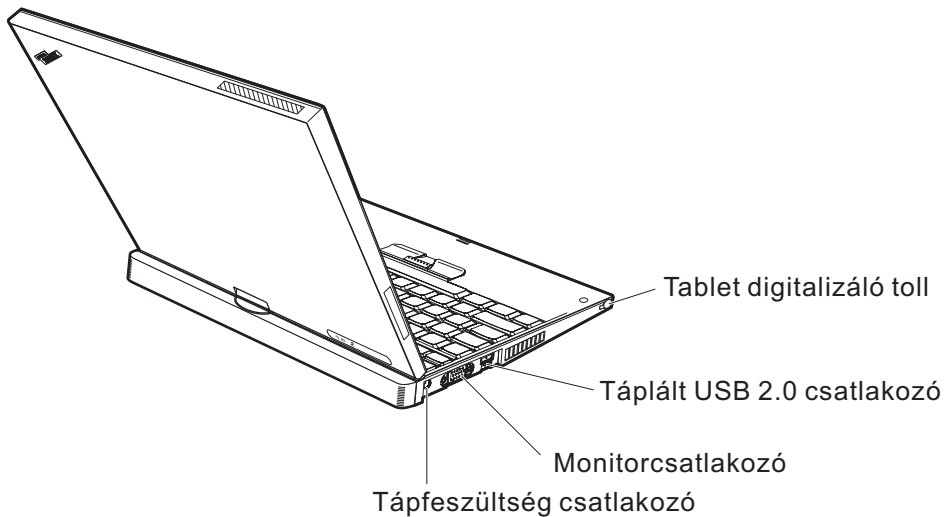
Gyors pillantás a ThinkPad számítógépre	2	Meghatározások	5
Jellemzők	4	A ThinkPad számítógép gondozása	6

Gyors pillantás a ThinkPad számítógépre

Előlnézet



Hátulnézet



Jellemzők

Processzor

- Intel® Pentium® M processzor

Memória

- PC2-4200 dupla adatsebességű II (DDR2) szinkron dinamikus, véletlen elérésű memória (DRAM)

Tárolóeszköz

- 1,8 hüvelykes merevlemez-meghajtó

Képernyő

Színes TFT képernyő:

- Méret: 12,1 hüvelyk
- Felbontás:
 - LCD: 1024x768
 - Külső monitor: Legfeljebb 2048x1536
- Tablet digitalizáló
- Fényerőszabályozó

Billentyűzet

- 87, 88 vagy 92 gombos (Fn, Előre és Vissza billentyűkkel)
- Ujjlenyomat olvasó (egyes modelleken)
- Előre és Vissza billentyűk
- TrackPoint®
- Fn billentyű
- Access IBM gomb
- Hangerőszabályzó gombok

Külső csatlók

- Külső monitor csatlakozó
- PC kártya (Type I vagy Type II PC kártya)
- Biztonsági digitális kártyahely
- Sztereo fejhallgató csatlakozó
- Mikrofon csatlakozó
- USB csatlakozó
- Táplált USB csatlakozó (USB csatlakozó tápellátással)
- Infravörös port
- RJ11 telefoncsatlakozó
- RJ45 Ethernet csatlakozó
- Dokkológység csatlakozó
- Beépített vezeték nélküli LAN (egyes modelleken)
- Beépített *Bluetooth* funkció (egyes modelleken)

Meghatározások

Méret

- Szélesség: 274 mm (10,8 hüvelyk)
- Mélység:
 - 246 mm (9,7 hüvelyk) telepített 4 cellás akkumulátorral
 - 269 mm (10,6 hüvelyk) telepített 8 cellás akkumulátorral
- Magasság: 29 mm – 32 mm (1,14 – 1,26 hüvelyk)

Környezet

- Maximális magasság túlnyomás biztosítása nélkül: 3048 m (10.000 láb)
- Hőmérséklet
 - Legfeljebb 2438 m (8000 láb) magasságig
 - Hajlékonylemez nélküli üzemeltetés: 5° - 35°C (41° - 95°F)
 - Hajlékonylemezzel való üzemeltetés: 10° - 35°C (50° - 95°F)
 - Üzemen kívül: 5° - 43°C (41° - 110°F)
 - 2438 m-nél (8000 láb) nagyobb magasságokban
 - Maximális üzemi hőmérséklet: 31,3°C (88°F)

Megjegyzés: Töltés során az akkumulátornak legalább 10°C-osnak (50°F) kell lennie.

- Relatív páratartalom:
 - Hajlékonylemez nélküli üzemeltetés: 8% - 90%
 - Hajlékonylemezzel való üzemeltetés: 8% - 80%

Hőkibocsátás

- Legfeljebb 56 W (191 Btu/ó)

Áramforrás (hálózati adapter)

- 50-60 Hz szinuszos bemenet
- Hálózati adapter névleges bemeneti értékei: 100-240 V AC, 50 - 60 Hz

Akkumulátor

- ThinkPadX41 Tablet Series 4 Lítium-ion (Li-Ion) akkumulátor
 - Névleges feszültség: 14,4 V DC
 - Kapacitás: 1,9 AH
- ThinkPadX41 Tablet Series 8 Li-Ion akkumulátor
 - Névleges feszültség: 14,4 V DC
 - Kapacitás: 4,3 AH

A ThinkPad számítógép gondozása

Bár a számítógép úgy készült, hogy megbízhatóan működjön a mindennapos munkakörnyezetekben, a használata során be kell tartani a józan ész szabályait. Az alábbi fontos javaslatok betartása esetén a lehető leghosszabb ideig élvezheti és használhatja számítógépét.

Fontos javaslatok:

Ügyeljen arra, hol és hogyan dolgozik

- Ne tartsa a számítógépet hosszabb ideig az ölében, illetve egyéb testrésze közelében sem a számítógép működése vagy az akkumulátor töltése idején. A számítógép normális működés során bizonyos mennyiségű hőt ad le. A hő a rendszertevékenységgel és az akkumulátor töltési szintjének függvényében változik. Kellemetlen érzetet kelthet, sőt, égési sérülést is okozhat, ha a gép hosszabb ideig érintkezik a testével.
- A folyadékokat a számítógéptől messze helyezze el, nehogy ráömöljenek. Tartsa a számítógépet víztől távol (hogy elkerülje az áramütés veszélyét).
- A csomagolóanyagokat tartsa gyermekektől távol, nehogy véletlenül fulladást okozzanak a műanyag zacskók.
- Tartsa a számítógépet távol mágnesektől, bekapcsolt mobiltelefonoktól, elektromos eszközöktől és hangszóróktól (legalább 13 cm-nyire/5 hüvelyknyire).
- Ne tegye ki a számítógépet extrém (5°C/41°F alatti vagy 35°C/95°F feletti) hőmérsékleteknek.

Bánjon gondosan a számítógéppel

- Ne tegyen semmilyen tárgyat (papírt sem) a képernyő és a billentyűzet közé, illetve a billentyűzet alá.
- Ne ejtse le, üsse meg, kaparja, csavarja, csapjon rá, rázza vagy nyomja meg a számítógépet, a képernyőt és a külső eszközöket. Nehéz tárgyakat se helyezzen rájuk.
- A számítógép képernyője úgy készült, hogy 90 foknál valamivel nagyobb szögben is kinyitható és használható legyen. Semmiképp se hajtsa ki a képernyőt 180 foknál nagyobbra, mert az megsértheti a számítógép forgópántjait.

Gondosan szállítsa a számítógépet

- A számítógép mozgatása előtt vegyen ki belőle mindenféle típusú adathordozót, kapcsolja ki a csatlakozó eszközöket, valamint távolítsa el a vezetékeket és kábeleket.
- Szállítás előtt ellenőrizze, hogy a számítógép készenléti vagy hibernált módban, illetve kikapcsolt állapotban van. Ez megakadályozza a merevlemez sérülését és az adatok elvesztését.
- A nyitott számítógépet csak az aljánál fogva emelje meg. Soha nem próbálja megemelni a számítógépet a képernyőnél fogva.
- Használjon minőségi hordtáskát, amely megfelelő kipárnázást és védelmet nyújt. Ne tegye a számítógépet szorosan csomagolt bőröndbe vagy táskába.

Megfelelően kezelje az adathordozókat és a meghajtókat

- Ne próbálja ferdén behelyezni a hajlékonylemezeket a meghajtóba. Kerülje a több címke felragasztását és a lógó lemezcímkeket: beragadhatnak a meghajtóba.
- Ha a számítógépben beépített optikai meghajtó, például CD, DVD vagy CD-RW/DVD meghajtó található, semmiképpen se érintse a lemezek felületét és a tálcán található lencsét.
- Várjon addig a tálcá bezárásával, amíg nem hallja, hogy a CD vagy DVD bekattan a CD, DVD vagy CD-RW/DVD meghajtó tengelyvég-csapján.
- Merevlemez, hajlékonylemez, CD, DVD vagy CD-RW/DVD meghajtó telepítésekor kövesse az eszközhöz kapott utasításokat, és csak a szükséges esetekben gyakoroljon nyomást az eszközre. A merevlemez-meghajtó cseréjével kapcsolatban forduljon az Access IBM-hez, a gépen található segélyszolgálati rendszerhez (az Access IBM az Access IBM gomb lenyomásával hívható elő).

Ügyeljen a jelszavak beállításakor

- Jegyezze meg a jelszavakat. Ha elfelejti a rendszergazdai vagy merevlemez-jelszót, az IBM nem tudja azt törölni, és lehet, hogy ki kell cserélnie az alaplapot vagy a merevlemez-meghajtót.

Tanácsok a gép tablet üzemmódban való használatához

- Amikor besukja a számítógép megjelenítőjét, ellenőrizze, hogy a megjelenítő 0 fokkal elforgatva (azaz arccal a billentyűzet felé), vagy 180 fokkal elforgatva (azaz háttal a billentyűzet felé) helyezkedik el.
- Ne csak a megjelenítő részt fogva emelje fel a számítógépet.
- Ne érje ütés, rázás, lökés a számítógép megjelenítőjét.
- A szabad légáramlás érdekében ne helyezzen semmilyen akadályt (például vastag bolyhos kárpit vagy puha párna) a ventilátor elé.
- Ha a számítógépet képeret üzemmódban használja, amikor is a megjelenítő háttal van a billentyűzet felé, egyik kezével tartsa a gépet, és használja a Tablet digitalizáló tollat.
- Ha egy kézzel fogja a számítógépet miközben tablet üzemmódban használja, ne tegye ki a gépet erős rázkódásnak, ütésnek vagy forgatásnak.
- Ne használja a számítógépet kint a szabadban. Ne tegye ki esőnek.
- Ha hordtáskába teszi a számítógépet, tegye noteszgép üzemmódba, és csukja be a megjelenítőt.

Tanácsok a Tablet digitalizáló toll használatához

- Csak olyan Tablet digitalizáló tollat használjon, amelyet ThinkPad X41 Tablet sorozatú számítógéppel kapott, vagy amelyet a géphez vásárolt. Csak ilyen toll alkalmas a ThinkPad X41 Tablet sorozatú számítógéphez való használatra. Bármilyen más toll veszélyes lehet a tolltartóra, illetve egyéb problémákat okozhat.
- A Tablet digitalizáló toll nem vízálló. Ezért ne áztassa el, és ne mártsa vízbe.

Egyéb hasznos tanácsok

- Lehet, hogy a számítógépben található modem csak analóg telefonhálózattal, vagy nyilvános kapcsolású hálózattal (PSTN) képes együttműködni. Ne csatlakoztassa a modemet alközpontozó vagy digitális telefonvonalhoz, mivel ez a modem meghibásodását okozhatja. Az analóg vonalak inkább az otthonokra, a digitális vonalak inkább szállodákra és irodaházakra jellemzők. Ha nem biztos abban, milyen típusú telefonvonalat használ, kérjük, hívja fel a telefontársaságot.
- Lehet, hogy a számítógépen Ethernet és modemcsatlakozó is található. Ügyeljen arra, hogy a kommunikációs kábelt a megfelelő csatlakozóhoz kösse, különben az megsérülhet. A csatlakozók helyével kapcsolatos ismertetőt az Access IBM révén érheti el, a gépen található segélyszolgálati rendszerben (az Access IBM az Access IBM gomb lenyomásával hívható elő).
- Regisztráltassa a ThinkPad termékeket az IBM-nél (weblap címe: www.ibm.com/pc/register). Ez segíthet például abban, hogy a hatóságok visszajuttassák számítógépét, ha azt ellopnák vagy elveszne. A számítógép regisztrálása ezenfelül lehetővé teszi az IBM számára, hogy értesítéseket küldjön fontos műszaki információkkal, vagy a lehetséges frissítésekről.
- A számítógépet csak arra felhatalmazott IBM ThinkPad szerviztechnikusoknak szabad szétszerelni és javítania.
- Ne nyúljon a reteszekhez, ne próbálja meg azokat ragasztószalaggal rögzíteni, hogy a képernyő nyitva vagy zárva legyen.
- Ne fordítsa hanyatt a számítógépet, ha a hálózati adapter be van dugva. Így eltörheti az adapter csatlakozóját.
- Kapcsolja ki a számítógépet, ha ki akarja cserélni valamelyik eszközt a rekeszben, vagy pedig ellenőrizze, hogy az eszköz üzem közben is cserélhető-e.
- Ha kicseréli a számítógép meghajtóit, helyezze vissza azok műanyag előlapját (amennyiben van ilyen).
- Ha nem használja őket, a külső és cserélhető merevlemez-, hajlékonylemez-, CD, DVD és CD-RW/DVD meghajtókat tárolja megfelelő dobozokban vagy csomagolásban.
- Mielőtt a következő eszközök bármelyikét telepítené, érintsen meg egy fémlemezt vagy egy földelt fémtestet. Ez a lépés csökkenti a testünkben eredő elektromos feltöltődést. A statikus elektromosság tönkretelheti az eszközt.
 - PC kártya
 - Smart kártya
 - Memória kártya (például SD kártya, memória kulcstartó) és MultiMediaCard
 - Memória modul
 - Mini-PCI kártya
 - Kommunikációs Daughter kártya

A számítógép borításának megtisztítása

Időről időre tisztítsa meg a számítógépet az alábbiak szerint:

1. Készítsen oldatot valamilyen gyenge konyhai mosószerből (olyanból, amely nem tartalmaz sem súrolószemcséket, sem durva vegyi anyagokat (savakat vagy lúgokat). 5 rész vízhez öntsön 1 rész mosószert.
2. Itassa fel az oldatot egy szivaccsal.
3. Facsarja ki a felesleges folyadékot a szivacsból.
4. Törölje le a számítógép borítását a szivaccsal, körkörös mozdulatokkal, és ügyelve arra, hogy ne csöpögjön a szivacs.
5. Törölje le a gép borítását, hogy eltávolítsa a mosószert.
6. Öblítse ki a szivacsot tiszta vízzel.
7. Törölje le a gép borítását a tiszta szivaccsal.
8. Törölje ismét le a gép borítását, ezúttal egy száraz, nem foszló ruhával.
9. Várja meg, hogy a felszín teljesen megszáradjon, és távolítsa el minden szálát a ruhából.

A számítógép billentyűzetének tisztítása

1. Itasson fel némi tisztításhoz használt izopropil-alkoholt egy száraz, pormentes ruhával.
2. Törölje meg mindegyik billentyű felső felületét a ruhával. A billentyűket egyesével törölje. Ha egyszerre többet töröl, a ruha beleakadhat a szomszédos billentyűkbe, ami sérülést okozhat. Ne öntsön folyadékot sem a billentyűkre, sem közéjük.
3. Hagyja megszáradni.
4. Ha morzsát vagy port kíván eltávolítani a billentyűk közül, használja a kamerákhoz alkalmazott kefék légfúvót vagy a hajszárító hideg levegőjét.

Megjegyzés: Ne szórjon tisztítószert közvetlenül a képernyőre és a billentyűzetre.

A számítógép képernyőjének tisztítása

1. Törölje le a képernyőt egy száraz, nem foszló ruhával. Ha karcszerű nyomot lát a képernyőn, az lehet, hogy csak némi piszok, amely a billentyűzetről vagy a TrackPoint mutatóeszköztől került át rá, amikor a képernyőt megnyomták kívülről.
2. Törölje le óvatosan a foltot egy puha, száraz ruhával.
3. Ha a folt makacs, nedvesítsen meg egy puha, nem foszló ruhát vízzel vagy tiszta izopropil-alkohol és tiszta víz fele-fele keverékével.
4. Csavarja ki a ruhát a lehető legjobban.
5. Törölje le a képernyőt; ügyeljen arra, hogy semmi ne csöpöngen le a gépbe.
6. A megjelenítő mindenképpen száraz legyen, mielőtt becsukja a gépet.

Az ujjlenyomat olvasó gondozása

A ThinkPad számítógép gondozása

Az alábbi behatások az ujjlenyomat olvasó sérülését vagy helytelen működését eredményezhetik:

- Az olvasó felületének megsértése kemény, éles tárggyal.
- Az olvasó felületének megkarcolása körömmel, vagy bármilyen más éles tárggyal.
- Az olvasó használata vagy érintése piszkos kézzel.

Ha az alábbi feltételek valamelyike fennáll, óvatosan tisztítsa meg az olvasó felületét száraz, puha, szálmentes ruhával:

- Az olvasó felülete piszkos vagy foltos.
- Az olvasó felülete nedves.
- Az olvasó gyakran hibázik az ujjlenyomat regisztrálásakor vagy hitelesítésekor.

2. fejezet A számítógéppel kapcsolatos problémák megoldása

Problémák diagnosztizálása	12	Akkumulátor problémák	25
Hibaelhárítás	12	Merevlemez-meghajtó problémák	26
Hibaüzenetek	12	Rendszerindítási probléma	26
Üzenet nélküli hibák	17	Ujjlenyomat hitelesítési problémák	28
Jelszó probléma	18	Egyéb problémák	28
Főkapcsoló probléma.	19	Az IBM BIOS Setup Utility program indítása	29
Billentyűzet problémák	19	Előzetesen telepített szoftverek helyreállítása	30
TrackPoint problémák	20	Merevlemez-meghajtó cseréje	31
Készenléti és hibernálási problémák	21	Az akkumulátor cseréje	33
Képernyőproblémák	24	Hosszú élettartamú akkumulátor használata	35

Problémák diagnosztizálása

Ha problémákat tapasztal a számítógép működésével kapcsolatban, akkor a PC-Doctor for Windows segítségével vizsgálhatja meg a számítógépet. A PC-Doctor for Windows futtatása:

1. Kattintson a **Start** gombra.
2. Vigye a mutatót az **All Programs**, majd a **PC-Doctor® for Windows** menüpontokra.
3. Kattintson a **PC-Doctor** menüpontra.
4. Válasszon ki egy tesztet a **Device Categories** vagy a **Test Scripts** listákból.

Figyelem

A tesztek lefuttatása több percig is tarthat. Mindenképpen győződjön meg arról, hogy van ideje a teszt futtatására, mivel a tesztet nem szabad megszakítani futás közben.

A **Test Scripts** kategória **System Test** eleme lefuttat néhány tesztet a legfontosabb hardverösszetevőkön, de nem futtatja le a PC-Doctor for Windows összes tesztjét. Ha a PC-Doctor for Windows a **System Test** összes tesztjét lefuttatta, és nem talált problémákat, akkor fontolja meg néhány további PC-Doctor for Windows teszt lefuttatását is.

Ha az IBM terméktámogatás igénybe vételét tervezi, akkor nyomtassa ki a tesztnaplót, hogy a szükséges információkat gyorsan tudja a technikus rendelkezésére bocsátani.

Hibaelhárítás

Ha a probléma megoldását nem találja a soron következő szakaszokban, akkor nézze meg az Access IBM beépített sűgőrendszert. Az Access IBM megnyitásához nyomja meg az Access IBM gombot. Ez a rész csak azokat a problémákat veszi sorra, amelyek megakadályozhatják a sűgőrendszer elérését.

Hibaüzenetek

Megjegyzések:

1. A táblázatban az x bármilyen karaktert helyettesíthet.
2. Az itt említett PC-Doctor verziója a PC-Doctor for Windows.

Üzenet	Megoldás
0175: Bad CRC1, stop POST task	Az EEPROM ellenőrző összege helytelen (blokk #6). Javítsa meg a számítógépet.

Üzenet	Megoldás
0176: System Security - The System has been tampered with.	Ez az üzenet akkor jelenik meg, ha eltávolítja és visszahelyezi a biztonsági chipet, vagy újat helyez be. IBM BIOS Setup Utility program segítségével törölheti a hibát, nyomja meg az F9 gombot az alapértelmezett értékek beállításához, majd F10 billentyűvel mentheti a változtatásokat. Ha ez sem oldja meg a problémát, akkor javíttassa meg a számítógépet.
0177: Bad SVP data, stop POST task. Checksum of the supervisor password in the EEPROM is not correct.	Az EEPROM-ban hibás a felettes jelszó ellenőrző összege. Ki kell cserélni az alaplapot. Javíttassa meg a számítógépet.
0182: Bad CRC2. Enter BIOS Setup and load Setup defaults.	Az EEPROM-ban hibás a CRC2 beállítás ellenőrző összege. Nyomja meg az F1 billentyűt az IBM BIOS Setup Utility megnyitásához. Nyomja meg az F9 billentyűt, majd az Entert az alapértelmezett beállítás betöltéséhez. Nyomja meg az F10 billentyűt, majd az Entert a rendszer újraindításához.
0185: Bad startup sequence settings. Enter BIOS Setup and load Setup defaults.	Az EEPROM-ban hibás az indítási sorrend beállítás ellenőrző összege. Nyomja meg az F1 billentyűt az IBM BIOS Setup Utility megnyitásához. Nyomja meg az F9 billentyűt, majd az Entert az alapértelmezett beállítás betöltéséhez. Nyomja meg az F10 billentyűt, majd az Entert a rendszer újraindításához.
0187: EAIA data access error	Az EEPROM nem érhető el. Javíttassa meg a számítógépet.
0188: Invalid RFID serialization information area .	Az EEPROM ellenőrző összege helytelen (blokk #0 és 1 vagy #6). Ki kell cserélni az alaplapot és át kell állítani a készülék sorozatszámát. Javíttassa meg a számítógépet.
0189: Invalid RFID configuration information area	Az EEPROM ellenőrző összege helytelen (blokk #4 és 5). Ki kell cserélni az alaplapot és át kell állítani az UUID-t. Javíttassa meg a számítógépet.
0190: Critical low-battery error	A számítógép azért kapcsolt ki, mert lemerült akkumulátor. Csatlakoztassa a hálózati adaptert a számítógéphez és töltsse fel az akkumulátort, vagy cserélje ki az akkumulátort egy feltöltöttre.
0191: System Security - Invalid remote change requested.	A rendszerkonfiguráció módosítása sikertelen. Hagyja jóvá a műveletet és próbálja újra. IBM BIOS Setup Utility program segítségével törölheti a hibát, nyomja meg az F9 gombot az alapértelmezett értékek beállításához, majd F10 billentyűvel mentheti a változtatásokat.
0192: System Security - IBM Embedded Security hardware tamper detected.	A biztonsági chipet egy másikra cserélték ki. Javíttassa meg a számítógépet.
0199: System Security - IBM Security password retry count exceeded.	Ez az üzenet akkor jelenik meg, ha háromnál többször ad meg hibás felettes jelszót. Ellenőrizze a felettes jelszót, majd próbálja meg újra. A hiba törléséhez lépjen be az IBM BIOS Setup Utility programba.
01C8: More than one modem devices are found. Remove one of them. Press <Esc> to continue.	Távolítsa el a Mini-PCI modem kártyát vagy a kiegészítő modem kártyát. Ellenkező esetben nyomja meg az Esc billentyűt az üzenet figyelmen kívül hagyásához. Ha ez sem oldja meg a problémát, akkor javíttassa meg a számítógépet.

Számítógéppel kapcsolatos problémák megoldása

Üzenet	Megoldás
01C9: More than one Ethernet devices are found. Remove one of them. Press <Esc> to continue.	A ThinkPad számítógép beépített Ethernet kártyával rendelkezik, ezért nem bővítheti a rendszert egy ugyanilyen Ethernet eszközzel. Ha megjelenik ez az üzenet, akkor távolítsa el a behelyezett Ethernet eszközt. Ellenkező esetben nyomja meg az Esc billentyűt az üzenet figyelmen kívül hagyásához. Ha ez sem oldja meg a problémát, akkor javíttassa meg a számítógépet.
0200: Hard disk error	A merevlemez nem működik. Ellenőrizze, hogy a merevlemez helyesen van-e csatlakoztatva. Futtassa az IBM BIOS Setup Utility program programot és ellenőrizze, hogy nincs-e letiltva a merevlemez az indítási menüben.
021x: Keyboard error	Győződjön meg róla, hogy nem helyezett semmit a billentyűzetre vagy a külső billentyűzetre. Kapcsolja ki a számítógépet és az összes hozzá csatlakoztatott eszközt. Először kapcsolja be a számítógépet, majd a hozzá csatlakoztatott eszközöket. Ha újra megjelenik ez a hibaüzenet, akkor tegye a következőket: Ha külső billentyűzetet használ, akkor tegye a következőket: <ul style="list-style-type: none"> • Kapcsolja ki a számítógépet és húzza ki a külső billentyűzet kábelét, majd kapcsolja be a számítógépet. Ellenőrizze, hogy a beépített billentyűzet megfelelően működik-e. Ha igen, akkor javíttassa meg a külső billentyűzetet. • Győződjön meg róla, hogy a külső billentyűzet kábelét a megfelelő aljzathoz csatlakoztatta. Tesztelje a számítógépet a PC-Doctor programmal. <ul style="list-style-type: none"> • Ha a teszt nem fut le, akkor javíttassa meg a számítógépet.
0230: Shadow RAM error	Shadow RAM hiba. Vizsgálja meg a számítógép memóriáját a PC-Doctor segítségével. Ha a számítógép indítása előtt memóriamodult helyezett a gépbe, akkor helyezze be újra. Azután ellenőrizze a memóriát a PC-Doctor programmal.
0231: System RAM error	Rendszer RAM hiba. Vizsgálja meg a számítógép memóriáját a PC-Doctor segítségével. Ha a számítógép indítása előtt memóriamodult helyezett a gépbe, akkor helyezze be újra. Azután ellenőrizze a memóriát a PC-Doctor programmal.
0232: Extended RAM error	Kiterjesztett RAM hiba. Vizsgálja meg a számítógép memóriáját a PC-Doctor segítségével. Ha növelte a memória méretét közvetlenül a számítógép bekapcsolása előtt, helyezze be újra. Azután ellenőrizze a memóriát a PC-Doctor programmal.
0250: System battery error	Lemerült a tartalék akkumulátor, amely a konfigurációs információk (például dátum és idő) megőrzéséért felel. Cserélje ki az akkumulátort, majd futtassa az IBM BIOS Setup Utility programot a beállítások ellenőrzéséhez. Ha a probléma ezek után is fennáll, akkor javíttassa meg a számítógépet.
0251: System CMOS checksum bad	A rendszer CMOS beállításait egy alkalmazásprogram módosította. A számítógép az alapértelmezett beállításokat használja. Futtassa az IBM BIOS Setup Utility programot a beállítások ismételt megadásához. Ha újra megjelenik ez a hibaüzenet, akkor javíttassa meg a számítógépet.
0260: System timer error	Javíttassa meg a számítógépet.
0270: Real time clock error	Javíttassa meg a számítógépet.

Üzenet	Megoldás
0271: Date and time error	A számítógépen nincs beállítva a dátum és az idő. Állítsa be a dátumot és az időt az IBM BIOS Setup Utility program programmal.
0280: Previous boot incomplete	A számítógép nem fejezte be az előző rendszerbetöltést. Kapcsolja ki a számítógépet, majd kapcsolja be az IBM BIOS Setup Utility program elindításához. Ellenőrizze a beállításokat, majd a számítógép újraindításához válassza a Restart menü Exit Saving Changes parancsát, vagy nyomja meg az F10 billentyűt. Ha újra megjelenik ez a hibaüzenet, akkor javítsa meg a számítógépet.
02D0: System cache error	A gyorsítótár ki van kapcsolva. Javítsa meg a számítógépet.
02F4: EISA CMOS not writable	Javítsa meg a számítógépet.
02F5: DMA test failed	Javítsa meg a számítógépet.
02F6: Software NMI failed	Javítsa meg a számítógépet.
02F7: Fail-safe timer NMI failed	Javítsa meg a számítógépet.
1802: Unauthorized network card is plugged in - Power off and remove the miniPCI network card.	A Mini-PCI hálózati kártyát a számítógép nem támogatja. Távolítsa el.
1803: Unauthorized daughter card is plugged in - Power off and remove the daughter card.	A kiegészítő kártyát a számítógép nem támogatja. Távolítsa el.

Üzenet	Megoldás
1810: Hard disk partition layout error	<p>A számítógép nem ismerte fel a merevlemezen lévő partíció elrendezést. Vagy az IBM Predesktop Area van törölve, vagy a merevlemez hibás adatokat tartalmaz. A számítógép újraindításához tegye a következők egyikét:</p> <ul style="list-style-type: none"> Ha az IBM Predesktop Area törölve van: <ol style="list-style-type: none"> Nyomja meg az F1 billentyűt az IBM BIOS Setup Utility megnyitásához. Válassza a Security->IBM Predesktop Area-> Access IBM Predesktop Area menüpontot. Ennek értékét állítsa Disabled állapotba. Mentse a beállításokat és lépjen ki a programból. Ha a fenti művelet nem jár sikerrel <ol style="list-style-type: none"> Nyomja meg az Entert. Kattintson duplán a RECOVER TO FACTORY CONTENTS sorra és kövesse a képernyőn megjelenő utasításokat. <p>Megjegyzés: Ez a művelet véglegesen törli a teljes merevlemez tartalmát, és visszaállítja az IBM által telepített szoftvereket.</p> <p>Nyomja meg az F1 billentyűt a BIOS beállítások megnyitásához, vagy nyomja meg az Entert az IBM Predesktop Area elindításához.</p> <p>Ha a számítógép még mindig nem indul el, hívja az IBM Support Centert. oldalszám: 67 sorolja fel a telefonszámokat.</p>
The power-on password prompt	<p>Be van állítva bekapcsolási vagy adminisztrátori jelszó. A számítógép használatához írja be a jelszót, és nyomja meg az Entert. Ha a gép nem fogadja el a bekapcsolási jelszót, akkor lehet, hogy adminisztrátori jelszó is be van állítva. Írja be az adminisztrátori jelszót, és nyomja meg az Entert. Ha újra megjelenik ez a hibaüzenet, akkor javítsa meg a számítógépet.</p>
The hard disk password prompt	<p>Be van állítva merevlemez jelszó. A számítógép használatához írja be a jelszót, és nyomja meg az Entert.</p> <p>Ha újra megjelenik ez a hibaüzenet, akkor javítsa meg a számítógépet.</p>
Hibernation error	<p>A rendszerkonfiguráció megváltozott a hibernálás óta, és a számítógép nem tudja folytatni a normál működést.</p> <ul style="list-style-type: none"> Állítsa vissza a rendszerkonfigurációt a hibernálás előtti állapotba. Ha a memória mérete megváltozott, akkor hozza létre újra a hibernálási fájlt.
Operating system not found.	<p>Ellenőrizze a következőket:</p> <ul style="list-style-type: none"> A merevlemez jól van beszerelve. A hajlékonylemez meghajtóban egy indítható lemez van. <p>Ha újra megjelenik ez a hibaüzenet, akkor az IBM BIOS Setup Utility programmal ellenőrizze az indítási sorrendet.</p>
Fan error	<p>A hűtőventilátor elromlott. Javítsa meg a számítógépet.</p>

Üzenet	Megoldás
EMM386 Not Installed — Unable to Set Page Frame Base Address.	Szerkessze a C:\CONFIG.SYS fájlt, és módosítsa a <code>device=C:\WINDOWS\EMM386.EXE RAM</code> sort <code>device=C:\WINDOWS\EMM386.EXE NOEMS</code> sorra, és mentse a fájlt.
CardBus Configuration Error —Device Disabled	Nyissa meg az IBM BIOS Setup Utility programot. Nyomja meg az F9-et, majd az Entert az alapértelmezett beállítás betöltéséhez. Nyomja meg az F10-et, majd az Entert a rendszer újraindításához.
Thermal sensing error	A hőmérséklet érzékelő meghibásodott. Javítsa meg a számítógépet.
Authentication of system services failed. Press <Esc> to resume.	Az IBM Predesktop Area megsérült a merevlemezen. Ha szüksége van az IBM Predesktop Area részre, vegye elő a Recovery CD lemezt, és segítségével állítsa helyre a területet.

Üzenet nélküli hibák

Probléma:

A számítógép bekapcsolásakor a képernyő sötét marad, és a számítógép indulás közben nem szipol.

Megjegyzés: Ha nem biztos benne, hogy hallotta-e a rövid sípolást, akkor kapcsolja ki a számítógépet. Ezután kapcsolja be újra, majd figyelje a sípszót. Ha külső monitort használ, olvassa el a “Képernyőproblémák” oldalszám: 24 című részben leírtakat.

Megoldás:

Ha be van állítva bekapcsolási jelszó, akkor nyomja meg bármelyik billentyűt, majd a megjelenő ablakban adja meg a jelszót, és nyomja meg az Entert.

Ha a jelszókérő ablak nem jelenik meg, akkor lehet, hogy a képernyő túl sötétre van állítva. Állítsa be a fényerő szintjét az Fn+Home billentyűk megnyomásával.

Ha a képernyőn továbbra sem látható semmi, akkor ellenőrizze a következőket:

- Az akkumulátor a helyén van.
- A hálózati tápegység csatlakoztatva van a számítógéphez és egy működő hálózati csatlakozóhoz.
- A számítógép be van kapcsolva. (Ennek ellenőrzéséhez nyomja meg újra a bekapcsoló gombot.)

Ha ezek mindegyike teljesül, azonban a képernyőn továbbra sem látható semmi, akkor javítsa meg a számítógépet.

Probléma:

A számítógép bekapcsolásakor a képernyő sötét marad, és a számítógép indulása közben kettő vagy több sípszó hallatszik.

Megoldás:

Ellenőrizze a memóriakártya megfelelő illeszkedését. Ha az megfelelően van behelyezve, de a képernyő továbbra is sötét marad, és öt sípszót hall, akkor javíttassa meg a számítógépet.

Ha négyszer négy sípszót hall, akkor a biztonsági chippel van probléma. Javíttassa meg a számítógépet.

Probléma:

A számítógép bekapcsolásakor csak egy fehér kurzor látszik az üres képernyőn.

Megoldás:

Telepítse újra az operációs rendszert és kapcsolja be a számítógépet. Ha továbbra is csak a kurzor jelenik meg a képernyőn, akkor javíttassa meg a számítógépet.

Probléma:

A képernyő elsötétül a számítógép használata közben.

Megoldás:

Lehet, hogy bekapcsolt a képernyővédő vagy az energiatakarékos funkció. Mozdítsa meg a TrackPoint-ot vagy nyomjon meg egy billentyűt a képernyővédő kikapcsolásához, illetve nyomja meg a bekapcsoló gombot a készenléti üzemmódból vagy a hibernálásból történő visszatéréshez.

Probléma:

A DOS teljes képernyő kicsiben jelenik meg.

Megoldás:

Ha olyan DOS alkalmazást használ, amely csak a 640×480-as (VGA) felbontást támogatja, akkor a képernyőn a kép torzítva vagy kisebb méretben jelenhet meg. Ez a más DOS alkalmazásokkal való kompatibilitás megőrzése érdekében van így. A kép teljes méretűre nagyításához indítsa el a ThinkPad Configuration Program alkalmazást, kattintson az **LCD** ikonra, majd válassza a **Screen expansion** funkciót. (A kép továbbra is torzítva jelenhet meg.)

Megjegyzés: Ha a számítógép rendelkezik képnagyítási funkcióval, akkor használhatja az Fn+F8 billentyűkombinációt is.

Jelszó probléma

Probléma:

Elfelejtettem a jelszavam.

Megoldás:

Ha a bekapcsolási jelszót felejtette el, akkor a jelszó eltávolítása érdekében a számítógépet be kell vinni az IBM egy jogosult szerviz partneréhez.

Merevlemez jelszó elfelejtése esetén az IBM nem állítja alaphelyzetbe a jelszót, és adatvisszaállítást sem végez a merevlemezeiről. A számítógépet be kell vinni egy jogosult szerviz partnerhez, ahol kicserélik a merevlemez-meghajtót. A javításhoz be kell mutatni a vásárlást igazoló okiratot, emellett az alkatrészek árát és a munkadíjat is meg kell téríteni.

Az elfelejtett felettes jelszavakat az IBM nem állítja alaphelyzetbe. A számítógépet be kell vinni egy jogosult szerviz partnerhez, ahol kicserélik az alaplapot. A javításhoz be kell mutatni a vásárlást igazoló okiratot, emellett az alkatrészek árát és a munkadíjat is meg kell téríteni.

Főkapcsoló probléma

Probléma:

A rendszer nem válaszol, a számítógépet pedig nem lehet kikapcsolni.

Megoldás:

A számítógép kikapcsolásához nyomja le és tartsa lenyomva a főkapcsolót legalább 4 másodpercig. Ha a számítógép erre sem reagál, akkor húzza ki a hálózati adaptert, és vegye ki az akkumulátort.

Billentyűzet problémák

Probléma:

A billentyűzeten nem minden billentyű (vagy egyik sem) működik.

Megoldás:

Ha külső PS/2 billentyűzetet használ, akkor a számítógépen nem működik a numerikus billentyűzet. Használja a külső billentyűzet numerikus billentyűit.

Ha külső numerikus billentyűzetet vagy egeret használ:

1. Kapcsolja ki a számítógépet.
2. Húzza ki a külső numerikus billentyűzet vagy eger csatlakozóját.
3. Kapcsolja be a számítógépet, és próbálja használni a billentyűzetet.

Ha a billentyűzet probléma megoldódik, akkor óvatosan csatlakoztassa a külső numerikus billentyűzetet, a külső billentyűzetet vagy az egeret, ügyelve a kábelek helyes csatlakoztatására.

Ha a billentyűzeten lévő billentyűk továbbra sem működnek, akkor javíttassa meg a számítógépet.

Probléma:

Egy szám jelenik meg, amikor egy betűt ír be.

Megoldás:

Be van kapcsolva a numerikus zárolás funkció. Kikapcsolásához nyomja meg és tartsa lenyomva a Shift billentyűt, majd nyomja meg a NumLk billentyűt.

Probléma:

A külső numerikus billentyűzeten nem minden billentyű (vagy egyik sem) működik.

Megoldás:

Győződjön meg róla, hogy a külső numerikus billentyűzet helyesen csatlakoztatta a számítógéphez.

Probléma:

A külső PS/2 billentyűzet néhány billentyűje vagy egyetlen billentyűje sem működik.

Megoldás:

Ha X4 dokkolót használ, csatlakoztassa a billentyűzetet az X4 dokkoló egység billentyűzet/egér csatlakozójához. Ha egyidejűleg használ egeret és külső billentyűzetet, billentyűzet/egér csatlakozóra van szüksége. Győződjön meg róla, hogy a billentyűzet/egér kábel egyik felét helyesen csatlakoztatta az X4 egér csatlakozójához, míg a billentyűzet kábelét helyesen csatlakoztatta a billentyűzet csatlakozójához.

Ha a csatlakoztatások helyesek, akkor húzza ki a kábelt, akkor húzza ki a kábelt, és ellenőrizze, hogy a beépített billentyűzet működik-e. Ha a beépített billentyűzet működik, akkor a problémát a külső billentyűzet okozza. Próbáljon másik külső billentyűzetet használni.

TrackPoint problémák

Probléma:

A mutató sodródik a számítógép bekapcsolásakor, vagy a szokásos működés visszaállításakor.

Megoldás:

A mutató szokásos működés során sodródhat, ha nem használja a TrackPoint mutatóeszközt. Ez a TrackPoint mutatóeszköz normális működésének része, vagyis nem hiba. A mutató lebeghet néhány másodpercig a következő feltételek teljesülésekor:

- A számítógép bekapcsolásakor.
- A normális működés visszaállításakor.
- Ha a TrackPoint mutatóeszközt hosszú ideig nyomva tartja.
- A hőmérséklet változásakor.

Probléma:

Az egér vagy mutatóeszköz nem működik.

Megoldás:

Győződjön meg róla, hogy a TrackPoint beállítása "Automatikus" a ThinkPad konfigurációs programban. Ezután húzza ki az egeret vagy mutatóeszközt, és próbálkozzon meg a TrackPoint használatával. Ha a TrackPoint működik, akkor a hibát valószínűleg az egér vagy mutatóeszköz okozza.

Győződjön meg róla, hogy az egér vagy a mutatóeszköz kábele megfelelően csatlakozik az X4 dokkolóhoz.

Ha az egér nem IBM PS/2-kompatibilis, akkor tiltsa le a TrackPoint mutatóeszközt a ThinkPad konfigurációs programban.

Megjegyzés: További információkat az egér kézikönyvében talál.

Probléma:

Az egérgombok nem működnek.

Megoldás:

Állítsa át az egér illesztőprogramját **Szabványos PS/2® portra csatlakozó egérre**, majd telepítse újra az **IBM PS/2 TrackPoint** illesztőprogramot. A vezérlőprogramok a merevlemez-meghajtó C:\IBMTTOOLS\DRIVERS alkönyvtárban találhatóak. Ha az eszköz illesztőprogramok nem találhatóak a merevlemez-meghajtón, akkor látogasson el a ThinkPad webhelyre. A webhely eléréséhez nyomja meg az Access IBM gombot. Megjelenik az Access IBM panel. Ezen kattintson a **Get Help & Support**, majd a **Download & update** lehetőségre. Válassza ki a **Newest device drivers** kategóriát.

Probléma:

A görgetési vagy nagyítási funkció nem működik.

Megoldás:

Az Eszközkezelő ablakban ellenőrizze, hogy az IBM PS/2 TrackPoint illesztőprogram van-e telepítve.

Készenléti és hibernálási problémák

Probléma:

A számítógép váratlanul készenléti állapotba kapcsol.

Megoldás:

Ha a processzor túlmelegszik, a számítógép automatikusan készenléti módba kapcsol, hogy lehűljön. Így védi a processzort és a többi belső alkatrészt. Ezenkívül ellenőrizze a készenléti üzemmód beállításait a Power Manager segítségével.

Probléma:

A számítógép készenléti módba megy közvetlenül a bekapcsolási önteszt (POST) után (világít a készenléti jelző lámpa).

Megoldás:

Győződjön meg a következőkről:

- Az akkumulátor fel van töltve.
- A működési hőmérséklet az elfogadható tartományon belül van. Részletek: "Meghatározások" oldalszám: 5

Ha a fentieket rendben találta, szervizeltesse a számítógépet.

Probléma:

Megjelenik a kritikusan alacsony akkumulátorteljesítmény üzenet és a számítógép azonnal kikapcsol.

Megoldás:

Az akkumulátorteljesítmény túlságosan alacsony. Csatlakoztassa a hálózati adaptert a géphez, vagy cserélje ki az akkumulátort egy teljesen feltöltöttre.

Probléma:

Készenléti üzemmódból visszatérve a számítógép képernyője továbbra is üres marad.

Megoldás:

Ellenőrizze, hogy nem került-e eltávolításra egy külső képernyő a készenléti üzemmód alatt. Készenléti és hibernált üzemmódban ne kapcsolja le a külső képernyőket a számítógépről. Ilyen eseten ugyanis a számítógép visszakapcsolásakor a képernyő üres marad, semmi nem fog rajta látszani. Ez a korlátozás nem függ a használt felbontástól. Nyomja meg az Fn+F7 billentyűket a számítógép megjelenítőjének előhozásához.

Megjegyzés: Ha az Fn+F7 billentyűkombinációt használja egy megjelenítési séma alkalmazásához, legalább háromszor nyomja meg az Fn+F7 kombinációt három másodpercen belül, hogy a kép megjelenjen a számítógép képernyőjén.

Probléma:

A számítógép nem tér vissza készenléti módból, vagy a készenléti jelzőfény továbbra is ég és a számítógép nem használható.

Megoldás:

Ha a rendszer nem tér vissza készenléti módból, akkor lehet, hogy automatikusan visszatért készenléti vagy hibernált módba, mert túlságosan kimerült az akkumulátor. Ellenőrizze a készenléti jelzőfényt.

- Ha a készenléti jelzőfény ég, akkor a számítógép készenléti módban van. Csatlakoztassa a hálózati adaptert a géphez, majd nyomja meg az Fn billentyűt.
- Ha a készenléti mód jelzőfénye nem világít, a számítógép hibernált módban vagy kikapcsolt állapotban van. Csatlakoztassa a hálózati adaptert a géphez, majd nyomja meg a bekapcsológombot a munka folytatásához.

Ha a rendszer továbbra sem tér vissza készenléti módból, akkor lehet, hogy a rendszer már nem válaszol, és nem tudja kikapcsolni a gépet. Ebben az esetben alaphelyzetbe kell állítania a számítógépet. Ha nem mentette el az adatait, lehet, hogy el fognak veszni. A számítógép alaphelyzetbe állításához nyomja le és tartsa nyomva a bekapcsológombot legalább 4 másodpercig. Ha a rendszer továbbra sem hajlandó újraindulni, húzza ki a hálózati adaptert és vegye ki az akkumulátort.

Probléma:

A számítógép nem hajlandó készenléti vagy hibernálás módba kapcsolni.

Megoldás:

Ellenőrizze, nem állított-e be valamit, ami megakadályozza, hogy a számítógép készenléti állapotba kapcsoljon vagy hibernálja magát.

Probléma:

A rendszer nem lép üzembe az időzítővel beállított időpontban, ha a számítógép nincs hálózatra kapcsolva,

–vagy–

A rendszer nem megy hibernált állapotba felfüggesztett állapotból, ha a számítógép nincs hálózatra csatlakozva.

Megoldás:

A timer-wake-with-battery művelet alapértelmezés szerint tiltva van. Ha engedélyezi ezt a funkciót, a számítógépnek el kellene indulni, miközben szállítja; ez a merevlemez meghajtó sérülését okozhatná.

A fenti kockázatot szem előtt tartva engedélyezheti a timer-wake-with-battery műveletet.

1. Kapcsolja ki, majd ismét be a számítógépet. A képernyő bal alsó sarkában megjelenő "To interrupt normal startup, press the blue Access IBM button" üzenet ideje alatt nyomja meg a kék színű Access IBM billentyűt. Megnyílik az IBM Rescue and Recovery képernyő.
2. Kattintson az **Access BIOS** elemre. Megjelenik a System Restart Required ablak.
3. Kattintson a **Yes** gombra. A számítógép újraindul és megjelenik az IBM BIOS Setup Utility képernyő.
4. A kurzorral válassza ki a **Config** sort, majd nyomja meg az Enter billentyűt. Megjelenik a **Power** almenü.
5. Válassza ki a **Timer Wake with Battery Operation** opciót az Enter gomb megnyomásával.
6. Az F5 vagy az F6 billentyűkkel válassza ki az **Enabled** állapotot, majd nyomja meg az Enter billentyűt.
7. Az F10 majd az Enter megnyomásával mentse a beállítást, és lépjen ki a segédprogramból.

A BIOS Setup Utility programról további tájékoztatást talál az Access IBM fedélzeti súgójában az "IBM BIOS Setup Utility" címszó alatt.

Probléma:

Az Fn+F12 billentyűkombináció hatására nem kerül a gép hibernált módba.

Megoldás:

A számítógép nem léphet hibernált módba, ha:

- Az IBM kommunikációs PC kártyák valamelyikét használja. Ahhoz, hogy belépjen a hibernált módba, állítsa le a kommunikációs programot, vegye ki a PC kártyát vagy tiltsa le a PC kártyahelyet. Kattintson a **Safely Remove Hardware** ikonra a feladatsoron.
- A hibernálás nincs engedélyezve. Az engedélyezéshez tegye a következőket:
 1. Indítsa el a ThinkPad konfigurációs programját.
 2. Kattintson a **Power Management** ikonra.
 3. Kattintson a **Hibernate** lapra.
 4. Válassza ki a hibernálás támogatására utaló jelölőnégyzetet.
 5. Kattintson az OK gombra.

Megjegyzés: A hibernálás módba csak akkor tud az Fn+F12 lenyomásával belépni, ha a számítógépen telepítette a PM illesztőprogramot.

Probléma:

Az Fn+F3 billentyűkombináció lenyomására a számítógép képernyője nem lesz üres.

Megoldás:

Egyszerre több felhasználó jelentkezhet be a rendszerre. Ha Ön jelentkezett be elsőként a számítógépre, akkor használhatja az Fn+F3 billentyűkombinációt. Egyébként a kombináció nem fog működni a számítógépen.

Képernyőproblémák

Probléma:

A képernyő sötét.

Megoldás:

- Nyomja meg az Fn+F7 billentyűkombinációt a képernyő bekapcsolásához.

Megjegyzés: Ha az Fn+F7 billentyűkombinációval egy prezentációs sémát alkalmaz, akkor a billentyűkombinációt 3 másodpercen belül legalább háromszor nyomja le ahhoz, hogy a kép megjelenjen a számítógép képernyőjén.

- Ha hálózati tápellátást vagy akkumulátort használ és az akkumulátor állapotjelzője zöld fénnel világít, akkor az Fn+Home kombinációval világosíthat a képernyőn.
- Ha a készenléti állapot jelzőfénye világít (zölden), akkor az Fn megnyomásával térhet vissza a készenléti módból.
- Ha a probléma továbbra is fennáll, akkor járjon el az alábbi probléma megoldása szerint.

Probléma:

A képernyő olvashatatlan vagy zavaros.

Megoldás:

Győződjön meg a következőkről:

- A képernyő illesztőprogramja megfelelően telepítésre került.
- A képernyő felbontása és színmélysége megfelelően be van állítva.
- A monitor típusa helyes.

A fenti beállítások ellenőrzését az alábbiak szerint végezheti el:

1. Kattintson a jobb egérgombbal a munkaasztalra, majd a **Tulajdonságok**, végül a **Beállítások** fülre.
2. Ellenőrizze, hogy a képernyő felbontása és színmélysége helyesen van-e megadva.
3. Kattintson a **Speciális** gombra.
4. Kattintson az **Adapter** lapra.
5. Bizonyosodjon meg arról, hogy "Mobile Intel(R) 915GM/GMS,910GML Express Chipset Family" látható az adaptert leíró ablakban.

6. Kattintson a **Tulajdonságok** gombra. Az Eszközállapot mező megtekintésével ellenőrizze, hogy az eszköz megfelelően működik-e. Ha nem, akkor kattintson a **Hibaelhárító** gombra
7. Kattintson a **Képernyő** lapra.
8. Győződjön meg az információk helyességéről.
9. Kattintson a **Tulajdonságok** gombra. Az Eszközállapot mező megtekintésével ellenőrizze, hogy az eszköz megfelelően működik-e. Ha nem, akkor kattintson a **Hibaelhárító** gombra

Probléma:

A képernyő a számítógép kikapcsolása után is bekapcsolva marad.

Megoldás:

Nyomja le és tartsa lenyomva 4 másodpercig a főkapcsolót a számítógép kikapcsolásához, ezután kapcsolja vissza a számítógépet.

Probléma:

A képernyőn a számítógép minden bekapcsolásakor hiányzó, elszíneződött vagy fénylő pontok láthatók.

Megoldás:

Ez a TFT technológia velejárója. A számítógép megjelenítője több vékonyréteg tranzisztort (TFT) tartalmaz. A képernyőn mindig lehetnek hiányzó, rosszul színezett vagy folyamatosan világító képpontok.

Akkumulátor problémák

Probléma:

Az akkumulátor nem tölthető fel kikapcsolt állapotban a számítógépre vonatkozóan megadott szabványos töltési idő alatt.

Megoldás:

Elképzeltető, hogy az akkumulátor túlságosan ki lett sütvé. Tegye a következőket:

1. Kapcsolja ki a számítógépet.
2. Győződjön meg róla, hogy a túlzottan kisütött akkumulátor van a számítógépben.
3. Csatlakoztassa a hálózati adaptert a számítógéphez, és hagyja töltődni.

Ha az akkumulátor nem tölt fel teljesen 24 óra alatt, akkor ki kell cserélni.

Ha rendelkezik gyorsöltővel, akkor a túlzottan kisütött akkumulátort azzal töltse fel.

Probléma:

A számítógép lezárja a rendszert, mielőtt az akkumulátor állapotjelzője lemerültséget jelezne **-vagy-** A számítógép azután is működik, hogy az akkumulátor állapotjelzője lemerültséget jelez.

Megoldás:

Süsse ki, és töltse fel újra az akkumulátort.

Probléma:

A teljesen feltöltött akkumulátor üzemideje túl rövid.

Megoldás:

Süsse ki, és töltsse fel újra az akkumulátort. Ha az akkumulátor üzemideje továbbra is rövid, akkor cserélje ki azt.

Probléma:

A számítógép nem működik teljesen feltöltött akkumulátorral.

Megoldás:

Elképzelhető, hogy aktív az akkumulátor túlfeszültségvédeje. A túlfeszültségvédeő alaphelyzetbe állításához kapcsolja ki a számítógépet 1 percre, majd kapcsolja vissza.

Probléma:

Az akkumulátor nem töltődik.

Megoldás:

Az akkumulátor nem tölthető, ha túl meleg. Ha az akkumulátor forró tapintású, akkor vegye ki a számítógépből, és hagyja, hogy lehűljön szobahőmérsékletre. Miután lehült, szerelje vissza, és töltsse fel. Ha még mindig nem tölthető, akkor javításra szorul.

Merevlemez-meghajtó problémák

Probléma:

A merevlemez-meghajtó időnként kereplő hangot hallat.

Megoldás:

A zörgő hang a következő esetekben hallható:

- A merevlemez-meghajtó adatolvasást készít elő vagy leáll.
- Mozgatja a merevlemez-meghajtót.
- Szállítja a számítógépet.

Ez a merevlemez-meghajtó normális működésének része, vagyis nem hiba.

Probléma:

A merevlemez-meghajtó nem működik.

Megoldás:

Az IBM BIOS Setup Utility indítási menüjében győződjön meg arról, hogy a merevlemez-meghajtó "Boot priority order" állapotban van. Ha az "Excluded from boot order" listában látja, a merevlemez-meghajtó tiltva van. Tegye át a "Boot priority order" listába.

Rendszerindítási probléma

Probléma:

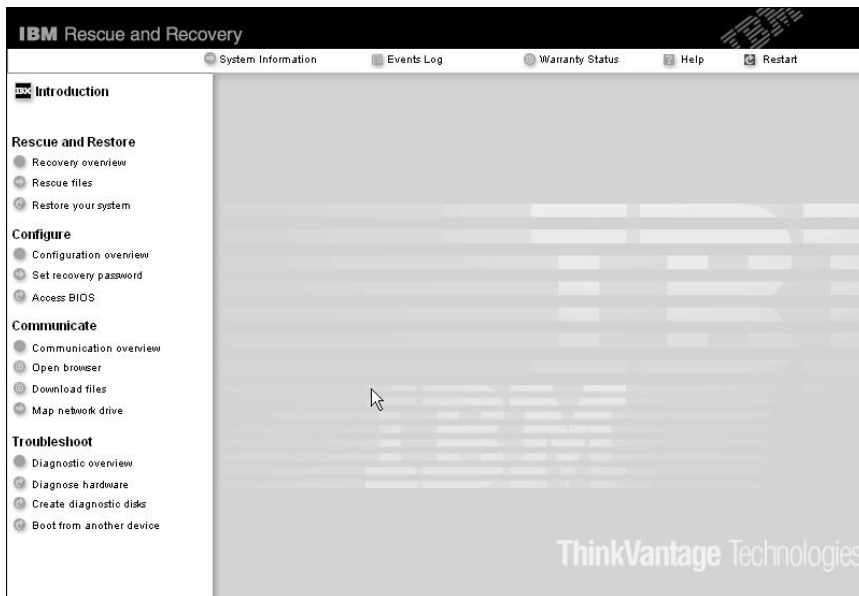
A Microsoft® Windows® operációs rendszer nem indul el.

Megoldás:

Az IBM Rescue and Recovery munkaterület segítségével meghatározhatja vagy megoldhatja a problémát. Az IBM Rescue and Recovery munkaterület indítása egyszerű dolog.

Az IBM Rescue and Recovery megnyitásához tegye a következőt:

1. Kapcsolja ki a PC-t, majd kapcsolja be ismét.
2. Gondosan figyelje a képernyőt a PC indulása alatt. Amikor a képernyő bal alsó sarkában megjelenik a “To interrupt normal startup, press the blue Access IBM button” üzenet, nyomja meg a kék Access IBM billentyűt. Megnyílik az IBM Rescue and Recovery munkaterület. A következőhöz hasonló ablak jelenik meg:



3. Miután megnyílik a Rescue and Recovery munkaterület, a következőket teheti:
 - **Rescue and Restore** Elmentheti és visszaállíthatja állományait, mappáit vagy biztonsági mentéseit.
 - **Configure** Konfigurálhatja a rendszer beállításait és a jelszavakat.
 - **Communicate** Kommunikálhat az Internet segítségével, és csatlakozhat az IBM támogatási helyhez.
 - **Troubleshoot** Hibakeresést végezhet a diagnosztika segítségével.

Az IBM Rescue and Recovery munkaterület felső paneljén a következőkre kattinthat, amelyekkel újabb lapokat nyithat meg vagy kiléphet a segédprogramból:

Events Log Az Eseménynapló megjelenítő engedélyezi a napló megtekintését, amely tartalmazza a Rescue and Recovery™ műveletekhez tartozó eseményekről vagy feladatokról szóló információkat.

System Information A Rendszer információ megjelenítő engedélyezi a számítógép kulcsfontosságú hardver és szoftver információinak megtekintését. Ez az információ értékes lehet, amikor megpróbál problémákat diagnosztizálni.

Warranty Status A Jótállási állapot engedélyezi a jótállás lejáratának, a számítógépre vonatkozó szerviz feltételeinek, valamint a cserélt alkatrészek listájának megtekintését.

Help Tájékoztatást nyújt az IBM Rescue and Recovery munkaterület különböző lapjairól.

Restart Bezárja az IBM Rescue and Recovery munkaterületet, és folytatja a megszakított rendszerindítási folyamatot.

Ujjlenyomat hitelesítési problémák

Nem biztos, hogy regisztrálni vagy hitelesíteni tudja ujjlenyomatát, ha ujj(a) a következő jellemzőkkel bírnak:

- Ujjá ráncos.
- Ujjá repedezett, száraz vagy sérült.
- Ujjá nagyon száraz.
- Ujjá piszkos, sáros vagy olajos.
- Ujjának felülete nagyon eltér a regisztráláskori állapottól.
- Ujjá nedves.
- Nem regisztrált ujjat használ.

A helyzet megoldásához próbálja meg a következőket:

- Mossa meg és törölje meg kezeit, hogy ujjairól eltávolítsa a felesleges szennyeződést.
- Másik ujját használja fel a hitelesítéshez.
- Ha kezei túl szárazak, alkalmazzon testápoló szert.

Egyéb problémák

Probléma:

A számítógép lefagy, vagy nem fogad semmilyen bevitelt.

Megoldás:

Elképzelhető, hogy a számítógép lefagy, ha kommunikációs művelet közben lép készenléti állapotba. Ha hálózaton dolgozik, tiltsa le a készenléti időmérőt.

A számítógép kikapcsolásához nyomja le és tartsa lenyomva 4 másodpercig a főkapcsolót.

Probléma:

A számítógép nem indul el a kívánt eszkörről, például egy hajlékonylemezről.

Megoldás:

Nézze meg az IBM BIOS Setup Utility program Startup menüjét. Az IBM BIOS Setup Utility programban állítsa be úgy az indítási sorrendet, hogy a számítógép indítása a kívánt eszkörről történjen.

Győződjön meg arról, hogy az eszköz - ahonnan a számítógépet indítja - engedélyezve van. Az IBM BIOS Setup Utility indítási menüjében győződjön meg arról, hogy az eszköz a "Boot priority order" listában található. Ha az "Excluded from boot order" listában látja, akkor le van tiltva. Válassza ki a lemezre vonatkozó bejegyzést a listában és nyomja meg az x billentyűt. Ez átteszi a "Boot priority order" listába.

Probléma:

A számítógép nem válaszol.

Megoldás:

Az összes PCI eszköz IRQ-ja 11-re van állítva. A számítógép azért nem válaszol, mert nem tudja megosztani az IRQ-t más eszközökkel. Nézze meg a ThinkPad konfigurációs programot.

Probléma:

A számítógép nem tud CD-t lejátszani, vagy a hangminőség rossz.

Megoldás:

Győződjön meg róla, hogy a lemez megfelel az adott ország szabványainak. A szabványoknak megfelelő lemezek általában CD Audio logóval vannak ellátva. Ha a szabványoknak nem megfelelő lemezt használ, akkor nem garantálhatjuk, hogy a számítógép lejátszsa azt, és ha igen, akkor élvezhető lesz hangminősége.



Az IBM BIOS Setup Utility program indítása

A számítógép IBM BIOS Setup Utility programja számos beállítási paraméter megadását teszi lehetővé.

- Config: A számítógép konfigurációjának beállítása.
- Date/Time: Dátum és pontos idő beállítása.
- Security: Biztonsági szolgáltatások beállítása.
- Startup: Rendszerbetöltési eszköz kiválasztása.
- Restart: A rendszer újraindítása.

Megjegyzés: A paraméterek nagy részét a ThinkPad konfigurációs program segítségével kényelmesebben is beállíthatja.

Az IBM BIOS Setup Utility indítása:

1. A véletlen adatvesztések megakadályozása érdekében mentse el az adatokat és a számítógép rendszerleíró adatbázisát. További tájékoztatást kaphat a fedélzeti sűgő "Adatmentési és visszaállítási eszközök" című részében (Access IBM).
2. Távolítsa el a lemezt a hajlékonylemez-meghajtóból, majd kapcsolja ki a számítógépet.
3. Kapcsolja be a számítógépet, majd a képernyő bal alsó sarkában megjelenő "To interrupt normal startup, press the blue Access IBM button" üzenet ideje alatt nyomja meg az Access IBM billentyűt. Megnyílik az IBM Rescue and Recovery munkaterület.
4. Kattintson az **Access BIOS** elemre. Megjelenik a System Restart Required ablak.

5. Kattintson a **Yes** gombra. A számítógép újraindul és megjelenik az IBM BIOS Setup Utility képernyő.

Ha beállított adminisztrátori jelszót, akkor az IBM BIOS Setup Utility menü jelenik meg a jelszó beírása után. A segédprogram a jelszó megadása helyett az Enter lenyomásával is elindítható, ilyenkor azonban a jelszóvédett paraméterek módosítására nincs lehetőség. További információkat a beépített súgórendszerben talál.

6. A kurzorbillentyűk segítségével válassza ki a módosítani kívánt elemet. Ha a kívánt elem van a kijelölés, akkor nyomja meg az Entert. Megjelenik egy almenü.
7. Végezze el az elemek kívánt módosításait. Egy elem értékének módosításához használja az F5 vagy F6 billentyűt. Ha egy elem almenüvel rendelkezik, akkor ezt az Enter lenyomásával nyithatja meg.
8. Az almenü az F3 vagy az Esc billentyűvel zárható be. Egymásba ágyazott almenük esetén az Esc többszöri megnyomásával juthat vissza az IBM BIOS Setup Utility főmenüjéhez.

Megjegyzés: Ha vissza kívánja állítani az értékek gyári alapértelmezéseit, akkor nyomja meg az F9 billentyűt ezek betöltéséhez. Az alapértelmezett beállítások betöltéséhez, vagy a változások elvetéséhez a Restart almenü elemeit is kiválaszthatja.

9. Válassza ki a Restart pontot, majd nyomja meg az Entert. Vigye a kurzort a számítógép újraindítására utaló pontra, majd nyomja meg az Entert. A számítógép újraindul.

Előzetesen telepített szoftverek helyreállítása

A számítógép merevlemezén van egy rejtett, védett terület a biztonsági mentés számára. Ez a terület tartalmazza a teljes merevlemez biztonsági mentését a gyártás utáni állapotban, valamint az IBM Rescue and Recovery programot.

Ha biztonsági mentési műveletet hajtott végre a Rescue and Recovery programmal, akkor további mentésekkel is rendelkezhet, amelyek különböző időpontokban tükrözik a merevlemez tartalmát. Ezek a biztonsági mentések tárolhatók merevlemezeken, hálózati meghajtón vagy egy cserélhető adathordozón, a mentési művelet során kiválasztott beállítástól függően.

A Rescue and Recovery vagy IBM Rescue and Recovery munkaterülettel visszaállíthatja a merevlemez tartalmát egy korábbi állapotra valamelyik mentés felhasználása révén. Az IBM Rescue and Recovery munkaterület a Windows operációs rendszertől függetlenül fut. Ezért már a számítógép indulása közben elindíthatja a kék Access IBM gomb megnyomásával.

A Rescue and Recovery munkaterület megnyitása után akkor is elvégezheti a helyreállítást, ha a Windows operációs rendszert nem tudja elindítani. A Rescue and

Recovery funkciók használatáról az Access IBM "Data backup-and-restore tools" vagy "Introducing Rescue and Recovery" című szakaszaiban olvashat.

Ha vissza szeretné állítani a merevlemez eredeti tartalmát, akkor tegye a következőket:

Megjegyzések:

1. Ha nincs optikai meghajtó csatlakoztatva a ThinkPad géphez a helyreállítás során, a DVD-re és CD-re rögzített programok telepítésére nem kerül sor. Ahhoz, hogy a telepítésük bizonyosan megtörténjen, csatlakoztassa ThinkPad számítógépét az X4 dokkolóhoz, és telepítse az optikai meghajtót az Ultrabay Slim helyre a helyreállítási művelet megkezdése előtt.
2. A helyreállítás 2 óráig is eltarthat.

Figyelem: A helyreállítási művelet során a merevlemez elsődleges partícióján (általában a C meghajtó) lévő összes fájl megsemmisül. Azonban az adatok felülírása előtt lehetőséget kap arra, hogy egy vagy több fájlt más adathordozóra mentsen le.

1. Ha lehetséges, akkor mentse az összes fájlt és állítsa le az operációs rendszert.
2. Kapcsolja ki a számítógépet legalább 5 másodpercre.
3. Kapcsolja be a számítógépet. Figyelje a képernyőt. A képernyő bal alsó sarkában megjelenő "To interrupt normal startup, press the blue Access IBM button" üzenet ideje alatt nyomja meg az Access IBM billentyűt. Megnyílik az IBM Rescue and Recovery munkaterület.
4. Kattintson a **Restore your system** lehetőségre.
5. Kattintson a **Restore my hard drive to the original factory state** opcióra, majd a **Next** gombra.
6. Kövesse a képernyőn megjelenő utasításokat.
7. A helyreállítás befejeztével nyomja meg az Entert. A számítógép az előzetesen telepített operációs rendszerrel, illesztőprogramokkal és szoftverekkel fog elindulni.

Merevlemez-meghajtó cseréje

A számítógép tárolókapacitásának növelését a merevlemez nagyobb kapacitásúra cserélésével érheti el. Új merevlemez-meghajtókat az IBM viszonteladókon keresztül szerezhet be.

Megjegyzések:

1. A merevlemez csak bővítés vagy javítás esetén cserélje ki. A csatlakozókat és a merevlemez meghajtók helyeit nem arra tervezték, hogy gyakran váltogassa őket, illetve az egységeket egymással.
2. Az IBM Rescue and Recovery munkaterület és a Product Recovery program nem található meg a külön megrendelhető merevlemez meghajtókon.

Figyelem

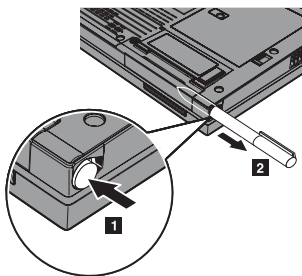
A merevlemez-meghajtók kezelése

- Ne ejtse le a meghajtót, és ne engedje, hogy rázkódás érje. A meghajtót rázkódást elnyelő anyagra, például törlőruhára helyezze le.
- Ne gyakoroljon nyomást a meghajtó borítására.
- Ne érintse meg a csatlakozót.

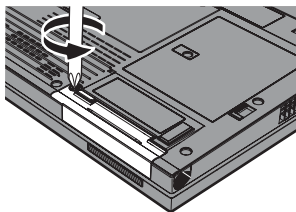
A meghajtó nagyon érzékeny. A helytelen kezelés kárt és végleges adatvesztést okozhat a merevlemezen. A merevlemez-meghajtó eltávolítása előtt készítsen biztonsági másolatot a rajta tárolt valamennyi információról, majd kapcsolja ki a számítógépet. Soha ne távolítsa el a meghajtót működés közben, illetve készenléti vagy hibernált állapotban.

A merevlemez-meghajtó cseréjéhez tegye a következőket:

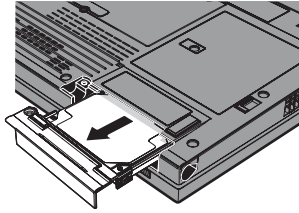
1. **Kapcsolja ki a számítógépet**, majd húzza ki a hálózati adattart és a számítógéphez csatlakozó összes kábelt.
2. Zárja be a számítógép képernyőjét, majd fordítsa meg a számítógépet.
3. Vegye ki az akkumulátort.
4. Vegye ki a Tablet digitalizáló tollat a tartójából.



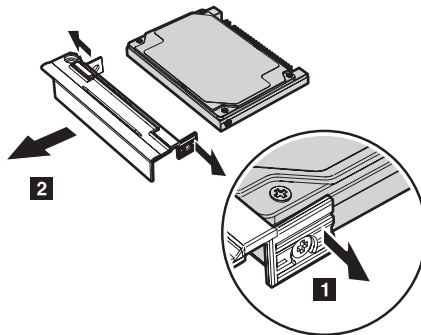
5. Vegye ki a merevlemez-meghajtót rögzítő csavart.



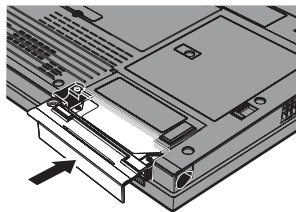
6. Nyissa fel a számítógép megjelenítőjét, majd állítsa élére a számítógépet, és a takarólemez kihúzásával vegye ki a merevlemez-meghajtót.



7. Szerelje le a takarólemezt a merevlemez-meghajtóról.



8. Szerelje vissza a borítást az új meghajtóra.
9. Illessze be a merevlemez-meghajtót és a takarólemezt a merevlemez tartására szolgáló nyílásba, és erősen nyomja be.



10. Csukja be a számítógép képernyőjét, és fordítsa át a készüléket.
11. Csavarja vissza a csavart.
12. Tegye vissza a tollat a helyére.
13. Helyezze vissza az akkumulátort.
14. Fordítsa vissza a számítógépet. Csatlakoztassa a hálózati adaptert és a többi kábelt.

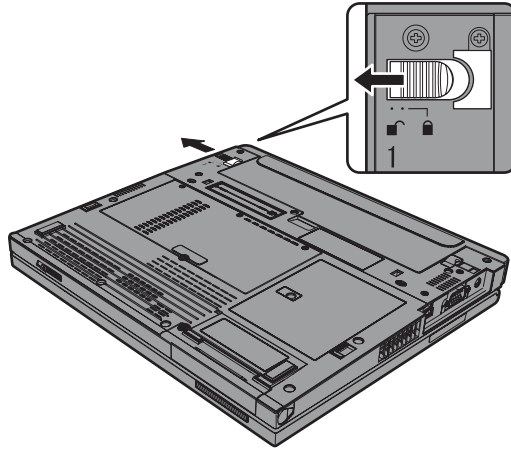
Az akkumulátor cseréje

1. **Kapcsolja ki vagy hibernálja a számítógépet.** Húzza ki a hálózati adaptert, és a számítógéphez csatlakozó összes kábelt.

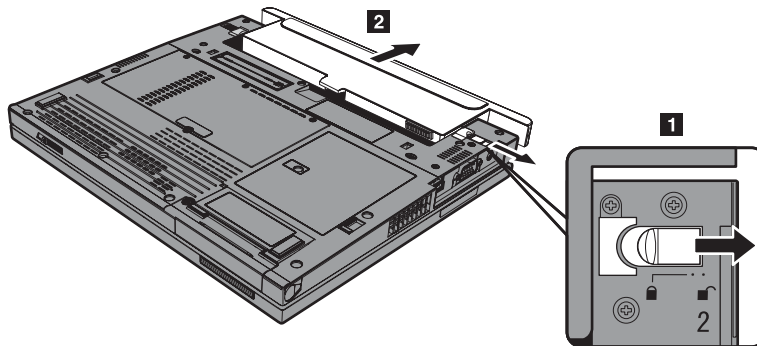
Az akkumulátor cseréje

Megjegyzés: Ha PC vagy biztonsági digitális kártyát használ, a számítógép lehet, hogy nem tud hibernált állapotba kerülni. Ebben az esetben kapcsolja ki a számítógépet.

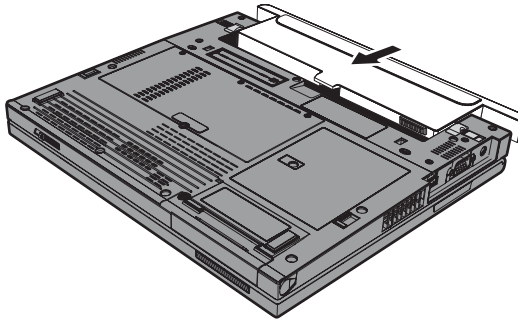
2. Zárja be a számítógép képernyőjét, majd fordítsa meg a számítógépet.
3. Csúsztassa az akkumulátor reteszét nyitó helyzetbe.



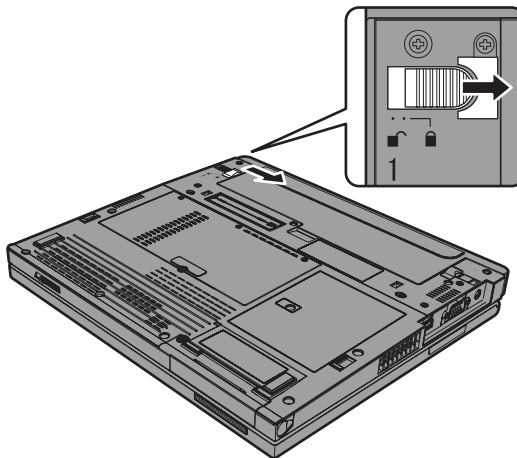
4. Húzza el és tartsa az akkumulátor reteszét nyitott állásban **1**, majd távolítsa el az akkumulátort **2**.



5. Illessze a teljesen feltöltött tartalékakkumulátor elülső oldalát a számítógép akkumulátorrekeszének elülső részéhez, majd óvatosan nyomja be az akkumulátort a rekeszbe.



6. Csúsztassa vissza az akkumulátor reteszét záró helyzetbe.



7. Fordítsa vissza a számítógépet. Csatlakoztassa a hálózati adaptert és a többi kábelt.

Hosszú élettartamú akkumulátor használata

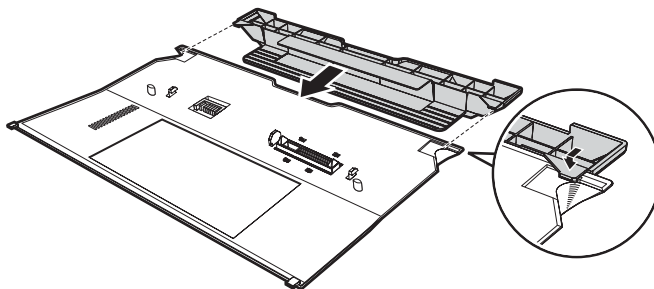
Hosszú élettartamú akkumulátort csatlakoztathat a ThinkPad X40 számítógép dokkoló csatlakozójához.

Az akkumulátor csatlakoztatásához tegye a következőt:

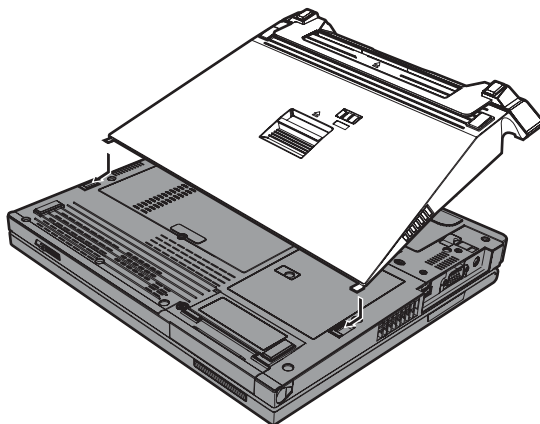
1. Ellenőrizze a fő akkumulátor állapotát. Ha az nincs csatlakoztatva, vagy ha csatlakoztatva van ugyan, de majdnem le van merülve, kapcsolja ki a számítógépet vagy helyezze hibernált módba. Ha a fő akkumulátor csatlakoztatva van, és elegendő energiája van, léptesse készenléti módba a számítógépet.
2. Húzza ki a hálózati adaptert, és a számítógéphez csatlakozó összes kábelt.
3. Zárja be a számítógép képernyőjét, majd fordítsa meg a számítógépet.

Hosszú élettartamú akkumulátor használata

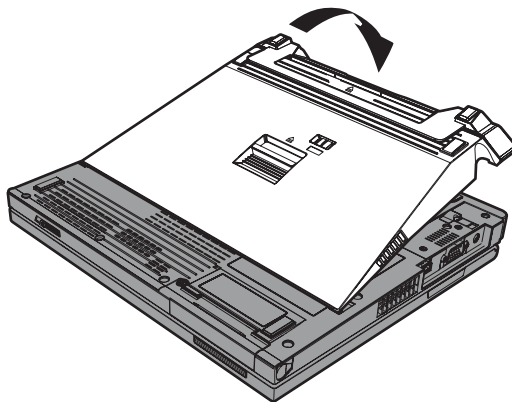
4. Csatlakoztassa a patentos rögzítőt a hosszú élettartamú akkumulátorhoz, ahogy az alábbi ábrán látható.



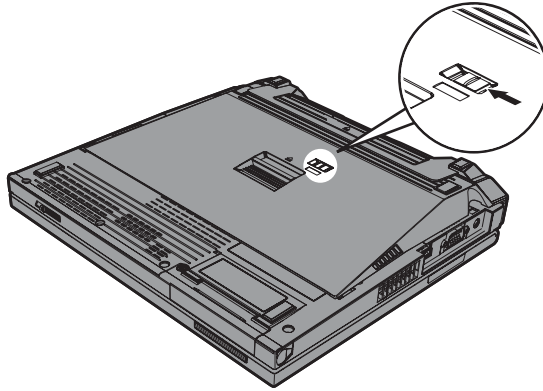
5. Illesse az akkumulátor megvezetőit a számítógépen lévő nyílásokhoz.



6. Határozottan nyomja be a helyére az akkumulátort, amíg egy kattantást nem hall. Az akkumulátort csatlakoztatta a számítógép dokkoló csatlakozójához.



7. Tolja el a reteszt, ahogy a nyíl mutatja.



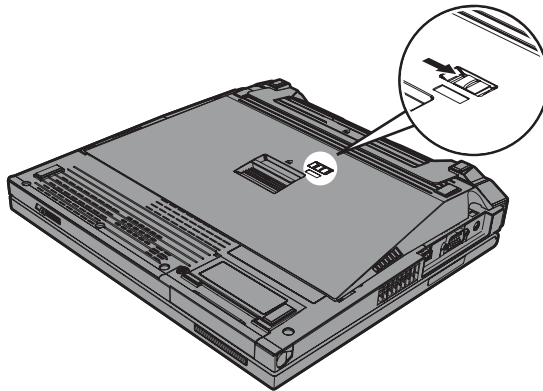
8. Fordítsa vissza a számítógépet. Csatlakoztassa a hálózati adaptert és a többi kábelt.

Az akkumulátor kivételéhez tegye a következőt:

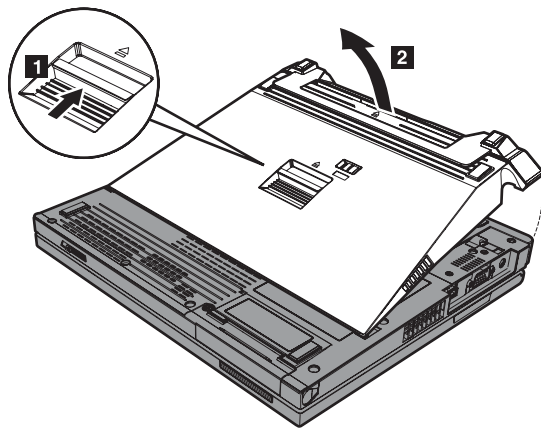
1. Ellenőrizze a fő akkumulátor állapotát. Ha az nincs csatlakoztatva, vagy ha csatlakoztatva van ugyan, de majdnem le van merülve, kapcsolja ki a számítógépet vagy helyezze hibernált módba. Ha a fő akkumulátor csatlakoztatva van, és elegendő energiája van, léptesse készenléti módba a számítógépet.

Megjegyzés: Ha a fő akkumulátor csatlakoztatva van, de majdnem teljesen lemerült állapotban van, amikor kiveszi a hosszú élettartamú akkumulátort a készenléti állapotban lévő számítógépből, a gép kikapcsolhat.

2. Húzza ki a hálózati adaptert, és a számítógéphez csatlakozó összes kábelt.
3. Zárja be a számítógép képernyőjét, majd fordítsa meg a számítógépet.
4. Tolja el a reteszt, ahogy az ábra mutatja.



5. Nyomja meg az akkumulátort kioldó reteszt **1** amíg az akkumulátor fel nem emelkedik, majd vegye ki **2**.



3. fejezet Az IBM támogatás és szerviz igénybe vétele

Támogatás és szerviz igénybe vétele	40	Az IBM hívása	40
Segítség a világhálón	40	Segítség világszerte	41

Támogatás és szerviz igénybe vétele

Ha támogatásra, szervizre, műszaki segítségre, vagy egyszerűen csak további információkra van szüksége az IBM termékeivel kapcsolatban, számos különféle forrást biztosít az IBM az Ön számára. Az alábbi részben bemutatjuk, hová fordulhat további információkért az IBM-mel és az IBM termékeivel kapcsolatban, mi a teendő, ha probléma van a számítógéppel, és kit hívhat, ha szervizre van szükség.

A Microsoft javítócsomagok a Windows termékfrissítések összefoglaló forrásai. Webes letöltés (a szolgáltató csatlakozási díjat számíthat fel) vagy CD formájában érhetők el. További részletekért és kapcsolódásokért látogasson el a www.microsoft.com címre. Az IBM által nyújtott Up and Running technikai támogatás segítséget nyújt az IBM által előre telepített Microsoft Windows termék javítócsomagjaira vonatkozó kérdéseivel, illetve a javítások telepítésével kapcsolatban. oldalszám: 67 telefonszámain további tájékoztatást kérhet az IBM Support Centertől.

Segítség a világhálón

A világhálón lévő IBM weboldal naprakész információkat tartalmaz az IBM személyi számítógépes termékekről és támogatásokról. Az IBM Personal Computing honlapjának címe: www.ibm.com/pc

Az IBM terjedelmes webhelyet szánt a mobil számítástechnikának és a ThinkPad számítógépeknek is. Ez az www.ibm.com/pc/support címen érhető el. Tekintse át ezt a webhelyet. Megismerheti számos probléma megoldását, új ötleteket kaphat a számítógép felhasználásához, valamint megismerheti azokat a lehetőségeket, amelyek még egyszerűbbé teszik a ThinkPad számítógép használatát.

Az IBM hívása

Ha egyedül nem tud megbirkózni a problémával, a jótállási időszak alatt telefonon is kaphat segítséget és információt az IBM támogatási központjától. A következő szolgáltatások állnak rendelkezésre a jótállási időszak alatt:

- Hibafelderítés - Képzett személyzet áll rendelkezésre, amely hardverprobléma esetén segítséget nyújt a hibafelderítésben és a probléma javításához szükséges lépések eldöntésében.
- IBM hardverjavítás - Ha a probléma garanciális IBM hardverből származik, szakképzett szerviztechnikusok biztosítják a megfelelő szintű szervizszolgáltatásokat.
- Műszaki változtatások kezelése - Esetenként előfordulhat, hogy az eladást követően valamely terméket módosítani kell. A hardverre vonatkozó Tervezési módosításokat (EC-eket) az IBM vagy hivatalos viszonteladója hajtja végre.

Az alábbi tételek nem tartoznak bele a szolgáltatás körébe:

- Nem IBM alkatrészek és nem garanciális IBM alkatrészek cseréje vagy használata

Megjegyzés: Minden garanciális alkatrész hétkarakteres, IBM FRU XXXXXXXX formátumú azonosítóval rendelkezik

- Szoftverproblémák forrásának megállapítása
- BIOS konfigurálása egy telepítés vagy frissítés részeként
- Illesztőprogramok módosítása, változtatása vagy frissítése
- Hálózati operációs rendszer (NOS) telepítése és karbantartása
- Alkalmazásprogramok telepítése és karbantartása

Az IBM garanciafeltételek részletes magyarázatával kapcsolatban olvassa el az IBM hardvergaranciát. Ne felejtse el megőrizni a vásárlás nyugtáját - szükség lesz rá a garancia érvényesítéséhez.

Ha felhívta a segélyszolgálatot, igyekezzen a számítógép közelében tartózkodni: a műszaki szakembernek szüksége lehet a segítségére a számítógép problémájának meghatározásakor. Kérjük, tölts le legfrissebb illesztőprogramokat és rendszerfrissítéseket, futtassa le a megfelelő diagnosztikákat és rögzítse a szükséges információkat, mielőtt telefonálna. A műszaki segélyszolgálat hívásakor legyenek kéznél az alábbi információk:

- Gép típusa és modellje
- A számítógép, monitor és más alkatrészek sorozatszámai, mint a vásárlást igazoló adatok
- A probléma leírása
- Az esetleges hibaüzenetek pontos szövege
- A rendszer hardver- és szoftverkonfigurációs információi

“A világ összes többi országában hívható telefonszámok” oldalszám: 67 sorolja fel a szervizek és támogatóközpontok számait. A telefonszámok bejelentés nélkül megváltozhatnak. A telefonszámok naprakész listáját a www.ibm.com/pc/support alatt találja (kattintson a **Support phone list** elemre). Ha a saját országára vagy régiójára vonatkozó telefonszámot nem találja a listában, lépjen kapcsolatba az IBM viszonteladójával vagy az IBM értékesítési képviselőjével.

Segítség világszerte

Ha utazik a számítógéppel, vagy olyan országba költözik át, amelyben árusítják az Ön ThinkPad gépének megfelelő típust, és az IBM vagy hivatalos viszonteladói biztosítják a garanciális szolgáltatásokat, úgy az Ön számítógépére érvényes a nemzetközi garancia.

A szervizelési eljárás országról országra eltérhet, és lehetséges, hogy egyes országokban nem minden szolgáltatás érhető el. A nemzetközi garanciális szolgáltatások a szervizelő országban szokásos módon (lerakatban, beszállítással, vagy kiszállással) kerülnek elvégzésre. Lehetséges, hogy egyes országok szervizközpontjai nem képesek egy adott géptípus összes modelljét szervizelni. Egyes országokban a szerviz bizonyos díjakkal és korlátozásokkal járhat.

Annak megállapítására, hogy a számítógépre érvényesek-e a nemzetközi garanciális szolgáltatások, illetve a szolgáltatásokat biztosító országok kikeresésére fáradjon el a www.ibm.com/pc/support weboldalra, majd kattintson a **Warranty** pontra. A megfelelő IBM számítógépet négyjegyű géptípusuk alapján azonosíthatja. A nemzetközi garanciális szolgáltatásokkal kapcsolatos további információkat a www.ibm.com címen, a Service Announcement 601-034 részben találja meg.

A. függelék Rádiós funkciókkal kapcsolatos információk

Rádiós együttműködés

A rádiós LAN Mini-PCI PCI adapter úgy lett megtervezve, hogy együttműködjön minden olyan rádiós LAN termékkel, amely Direct Sequence Spread Spectrum (DSSS) és/vagy Orthogonal Frequency Division Multiplexing (OFDM) rádiós technológián alapul, és eleget tegyen az alábbiaknak:

- Az IEEE 802.11a/b/g rádiós helyi hálózatokra vonatkozó szabványnak, ahogy ezt meghatározta és jóváhagyta az Institute of Electrical and Electronics Engineers.
- A Wireless Fidelity (WiFi) igazolásnak, ahogy ezt meghatározta a WECA (Wireless Ethernet Compatibility Alliance).

A *Bluetooth* Daughter Card arra szolgál, hogy együttműködjön minden olyan *Bluetooth* termékkel, amely megfelel a *Bluetooth* SIG által meghatározott *Bluetooth* 1.1 és 1.2 technikai specifikációnak. A *Bluetooth* Daughter Card által támogatott funkciók:

- Általános elérés
- Szolgáltatás felismerés
- Soros port
- Telefonos hálózat
- FAX
- LAN elérés PPP segítségével
- Személyi hálózat
- Általános objektumcsere
- Általános objektumtolás
- Fájlvitel
- Szinkronizálás
- Audio átjáró
- Fejhallgató készlet
- Nyomtató
- Humán csatolóeszközök (billentyűzet/egér)
- Alap képállomány
- Kihangosító

Használati környezet és egészségügyi szempontok

A rádiós LAN Mini-PCI adapter és *Bluetooth* kártya más rádiós eszközökhöz hasonlóan rádiófrekvenciás elektromágneses energiát bocsát ki. A kibocsátott energia szintje mindazonáltal lényegesen kisebb más vezeték nélküli eszközök, például a mobiltelefonok energiaszintjénél.

Mivel a rádiós LAN Mini-PCI adapter és a *Bluetooth* Daughter Card a rádiófrekvenciás biztonsági szabványokban és ajánlásokban található irányelveken belül működik, az IBM úgy véli, hogy a beépített rádiós kártyákat biztonságosan használhatják a vásárlók. A szabványok és ajánlások a tudományos közösség konszenzusán alapulnak, és olyan tudományos munkacsoportok tanácskozásainak eredményeként születtek, amelyek folyamatosan végzik a kutatási irodalom kiértékelését.

Bizonyos esetben vagy környezetben, a rádiós LAN Mini-PCI adapter és a *Bluetooth* kiegészítő kártya használatát tilthatja az épület tulajdonosa vagy a szervezet felelős képviselője. Ilyen helyzetek például a következők:

- Az integrált vezeték nélküli kártyák használatának tilalma repülőgépeken és kórházakban.
- Minden más környezetben, ahol a más eszközökkel való interferálás vélhetőleg vagy bizonyítottan káros.

Ha bizonytalan az adott környezetben a rádiós eszközök használatát illetően (például egy repülőgépen vagy kórházban), akkor a ThinkPad számítógép bekapcsolása előtt érdemes engedélyt kérni a rádiós LAN mini PCI kártya vagy *Bluetooth* kiegészítő kártya üzemeltetésére.

Jogosult üzemeltetés az Egyesült Államokban és Kanadában

A kiterjesztett csatorna üzemmódra vonatkozó alábbi nyilatkozat a funkciót támogató rendszerekre vonatkozik. A funkció támogatását úgy ellenőrizheti, hogy a kiterjesztett frekvenciájú csatorna engedélyezési utasításait elolvasva megnézi a telepített rádiós kártya jellemzőit.

A kiterjesztett csatorna üzemmódot támogató 802.11b vezeték nélküli funkcióval ellátott rendszereknél:

Az eszköz csak olyan hozzáférési pontokkal használható, amelyek üzemeltetése megengedett az adott földrajzi helyen. Az eszköz Wi-Fi támogatással nem rendelkező, vagy az adott földrajzi helyen történő használatra nem engedélyezett hozzáférési ponttal való használata jogszabályok megsértése lehet. A hozzáférési pont adott országbeli vagy földrajzi helyen történő üzemeltetésével kapcsolatosan kérjen segítséget a rendszergazdától vagy lapozza fel a termék kézikönyvét.

A "Kiterjesztett üzemmódot" csak akkor válassza ki, amikor az eszközt az Egyesült Államokon és Kanadán kívül használja, hogy elkerülje a jogosulatlan használat

eshetőségét. Amikor az eszközt az Egyesült Államokon és Kanadán kívül használja "Kiterjesztett csatorna módban", olyan frekvenciákat használhat, amelyekre nem jogosult az Egyesült Államokban és Kanadában. Jogosult, Wi-Fi minősítéssel rendelkező vagy Ad Hoc módban működő vezeték nélküli hozzáférési ponttal használva az eszköz a jogosult üzemmódokat használja minden földrajzi területen.

Több országban átívelő utazás esetén módosítsa a kijelölt frekvenciákat.

A kiterjesztett csatorna üzemmód engedélyezése

A kiterjesztett csatorna üzemmódra vonatkozó alábbi nyilatkozat a funkciót támogató rendszerekre vonatkozik. A funkció támogatását úgy ellenőrizheti, hogy a kiterjesztett frekvenciájú csatorna engedélyezési utasításait elolvasva megnézi a telepített rádiós kártya jellemzőit.

Az Egyesült Államokon és Kanadán kívüli országokban további IEEE 802.11b csatornák is támogatottak lehetnek. Ha problémákat tapasztal egy hozzáférési pont csatlakozásával kapcsolatban, akkor kérjen segítséget a rendszergazdától, vagy ellenőrizze a hozzáférési pont által használt csatornát. Ha a 802.11b csatorna száma 12 vagy nagyobb, engedélyeznie kell a "Kiterjesztett csatorna módot (Extended Channel Mode)" az alábbi lépésekkel.

1. Indítsa el a Windows programot. Jelentkezzen be rendszergazdai jogosultságokkal.
2. Kattintson a jobb egérgombbal az Asztal Sajátgép ikonjára, majd válassza az előugró menü Tulajdonságok menüpontját.
3. Kattintson a Hardver lapra, majd az Eszközkezelő gombra.
4. Bontsa ki a Hálózati kártyák kategóriát, keresse meg a vezeték nélküli csatlakozóhoz tartozó eszközt, jelölje ki azt, majd kattintson a Tulajdonságok gombra.
5. Kattintson a Speciális lapra.
6. Válassza ki az "Extended Channel Mode" beállítást és engedélyezze ("Enable").

Megjegyzés: Ez a kiterjesztett csatorna üzemmódot támogató 802.11b vezeték nélküli funkcióval ellátott rendszerekre vonatkozik.

B. függelék Jótállási tájékoztatás

Ez a függelék tartalmazza a ThinkPad számítógép garanciainformációit, illetve az IBM korlátozott garancianyilatkozatát.

Korlátozott jótállási nyilatkozat Z125-4753-08 04/2004

Első rész - Általános feltételek

*Jelen Korlátozott garancianyilatkozat az Első rész - Általános feltételek, Második rész - Országoként eltérő feltételek és Harmadik rész - Garanciainformációk szakaszból áll. A 2. rész rendelkezései módosíthatják az 1. rész rendelkezéseit, és azok helyébe is léphetnek. Az IBM által jelen Korlátozott garancianyilatkozatban biztosított garanciák a saját használatra vásárolt Gép esetén érvényesek. A "Gép" alatt IBM gép értendő, annak új funkcióit, átalakításait, bővítéseit, alkatrészeit, vagy tartozékait, illetve ezek bármilyen kombinációit is ideértve. A "Gép" kifejezés nem vonatkozik a Gépre akár előzőleg, akár utólag vagy bármilyen más módon telepített programokra. **Jelen Korlátozott jótállási nyilatkozat egyetlen része sem érinti a fogyasztó azon törvényes jogait, melyekről szerződés útján nem lehet lemondani, illetve nem korlátozhatók.***

A jótállás hatálya

Az IBM jótáll azért, hogy minden Gépe 1) anyag- és gyártási hibáktól mentes, valamint 2) megfelel az IBM hivatalosan kiadott termékleírásában foglaltaknak ("Specifikáció"), ez utóbbi kérésre elérhető. A Gép garanciális időszaka a kezdeti üzembe helyezési dátumtól kezdődik, és a 3. rész - Garanciainformációk szakaszban meghatározott időtartamig tart. Az üzembe helyezés a számlán szereplő dátum, ha csak az IBM vagy a viszonteladó másként nem nyilatkozik. Több tartozék, átalakítás vagy átszerelés alkatrészek eltávolításával és az IBM-nek történő visszaküldésével jár. Az eltávolított alkatrész helyett beszerelt alkatrésze az eltávolított alkatrész garanciális feltételei vonatkoznak. Ha az IBM nem rendelkezik ettől eltérően, a jótállás csak arra az országra vagy régióra vonatkozik, ahol a Vevő a Gépet vásárolta.

JELEN GARANCIÁLIS FELTÉTELEK A KIZÁRÓLAGOS GARANCIÁK, MINDEN MÁS KIFEJEZETT VAGY VÉLELMEZETT GARANCIA VAGY NYILATKOZATTÉTEL KIZÁRVA, IDEÉRTVE, DE NEM KIZÁRÓLAG AZ ÉRTÉKESÍTHETŐSÉGRE ÉS AZ ADOTT CÉLRA VALÓ ALKALMASSÁGRA VONATKOZÓ VÉLELMEZETT GARANCIÁKAT VAGY NYILATKOZATTÉTELEKET. BIZONYOS ÁLLAMOK VAGY JOGGYAKORLATOK NEM TESZIK LEHETŐVÉ A KIFEJEZETT VAGY VÉLELMEZETT GARANCIÁK KIZÁRÁSÁT, ÍGY ELKÉPZELHETŐ, HOGY A FENTI KIZÁRÁS ÖNRE NEM VONATKOZIK. EBBEN AZ ESETBEN AZ ILYEN GARANCIÁK A GARANCIÁLIS IDŐSZAKRA KORLÁTOZOTTAK. AZ IDŐSZAK UTÁN SEMMILYEN GARANCIA NEM ALKALMAZHATÓ. BIZONYOS ÁLLAMOK VAGY JOGGYAKORLATOK NEM TESZIK LEHETŐVÉ A GARANCIÁLIS IDŐSZAK HOSSZÁNAK KORLÁTOZÁSÁT, ÍGY ELKÉPZELHETŐ, HOGY A FENTI KORLÁTOZÁS ÖNRE NEM VONATKOZIK.

A garancia hatálya alá nem tartozó elemek

A garancia nem vonatkozik az alábbiakra:

- a számítógéppel szállított, előtelepített vagy később telepített szoftverek;
- helytelen használatból (beleértve többek között az IBM által írásban engedélyezettől eltérő számítógépkapacitás vagy -szolgáltatás használatát), balesetből, módosításból, nem megfelelő fizikai vagy működési környezetből vagy a felhasználó által végzett helytelen karbantartásból eredő hiba;
- az olyan termék által okozott hiba, amelyért az IBM nem felelős; és
- a nem-IBM termékek, beleértve azokat, amelyeket az IBM a felhasználó kérésére biztosít vagy beszerel az IBM számítógépbe.

A jótállás érvényét veszíti, ha a számítógépen vagy az alkatrészekben lévő azonosító címke megsérül vagy azt eltávolítják.

Az IBM nem garantálja a Gép folytonos vagy hibamentes működését.

A számítógéppel kapcsolatos, a jótállás kereteibe tartozó minden technikai és egyéb támogatást, így például a számítógép telepítésével és "beállításával" kapcsolatosan felmerülő kérdésekre adott válaszokat az IBM **MINDENNEMŰ JÓTÁLLÁS NÉLKÜL** nyújtja.

Garanciális szerviz igénybe vétele

Ha a Gép a garanciális időszak során nem a garantált módon működik, akkor garanciális szerviz igénybe vétele ügyében keresse meg az IBM-et vagy viszonteladóját. Ha nem regisztrálja a Gépet az IBM-nél, akkor elképzelhető, hogy a garanciális szervizre vonatkozó jogosultságának bizonyításához be kell mutatnia a vásárlást igazoló okiratot.

Az IBM problémaelhárítási tevékenysége

A szerviz igénybevételekor követnie kell az IBM által megadott hibafelderítési és -elhárítási eljárásokat. A hiba kezdeti diagnosztizálása történhet műszaki szakember révén telefonon keresztül, vagy elektronikusan az IBM webhely segítségével.

A számítógépre érvényes jótállási szolgáltatástípus leírása a Jótállási információk című 3. részben található.

A Vevő felelős a megjelölt gépi kód (mikrokód, alapvető bemeneti/kimeneti rendszerkód (más néven "BIOS"), segédprogramok, eszközezőrlők és az IBM Géppel szállított diagnosztika) és más szoftverfrissítések letöltéséért és telepítéséért az IBM Internetes címéről vagy más elektronikus adathordozóról, illetve az IBM által adott utasítások követéséért.

Ha a probléma Vevő Által Kicserélhető Egység ("CRU") segítségével orvosolható, (azaz billentyűzet, egér, hangszóró, memória, merevlemez), az IBM leszállítja az ilyen alkatrészeket a felhasználó által végrehajtandó cseréhez.

Ha a számítógép a jótállási időszak során nem a jótállásnak megfelelően működik, és ez a probléma nem orvosolható telefonon vagy elektronikusan a gépi kód vagy szoftverfrissítések alkalmazásával, esetleg a Vevő Által Kicserélhető Egységgel, az IBM vagy viszonteladója, amennyiben az IBM feljogosította az utóbbit jótállási szolgáltatás végrehajtására, saját belátása szerint: 1) vagy megjavítja azt, hogy a jótállási feltételeknek megfelelően működjön, vagy 2) kicseréli egy olyan számítógépre, amely funkcionálisan legalább egyenértékű. Ha az IBM egyikre sem képes, visszaviheti a számítógépet a vásárlás helyére és az árat visszatérítik.

A IBM vagy viszonteladója kezeli és hajtja végre a Gépre vonatkozó műszaki változtatásokat is.

A Gép vagy alkatrészeinek cseréje

Ha a javítás a Gép, vagy valamelyik alkatrészének cseréjével jár, akkor a lecserélt elem a csere után az IBM vagy a viszonteladó tulajdonába megy át, míg a csereként kapott berendezés tulajdonjoga Önt illeti meg. Ön kijelenti, hogy minden eltávolított elem eredeti és változatlan. A csereberendezés lehet, hogy nem lesz új, de használható állapotban lesz, és legalább működésében megegyezik az eredeti elemmel. A cserealkatrészre a lecserélt elem garanciális feltételei vonatkoznak.

A vásárló további felelősségei

A Vevő vállalja, hogy mielőtt az IBM vagy viszonteladója a számítógépet, illetve annak egy alkatrészét kicseréli, kiszerelem a számítógépből minden olyan részegységet, alkatrészt, átalakítót, bővítőt és csatolt részt, amelyre a jótállási szolgáltatás nem vonatkozik.

Ezen kívül beleegyeznek az alábbiakba:

1. biztosítja, hogy a Gépre nem vonatkoznak olyan törvényi kötelezettségek vagy korlátozások, amelyek megakadályoznák a cseréjét;
2. nem saját tulajdonú Gépek esetén megszerzi a tulajdonos jóváhagyását az IBM vagy viszonteladója által végzett szervizre vonatkozóan; és
3. ahol alkalmazható, mielőtt a szerviz biztosítására sor kerülne
 - a. követi az IBM vagy a viszonteladó által megadott szervizigénylési eljárásokat;
 - b. menti vagy biztonságba helyezi a Gépben található programokat, adatokat és anyagi eszközöket;
 - c. megfelelő, ingyenes és biztonságos hozzáférést nyújt a saját létesítményeihez az IBM, illetve a viszonteladó számára, hogy az eleget tehessen kötelezettségeinek; valamint
 - d. értesíti az IBM-et vagy viszonteladóját a Gép helyének változásakor.
4. (a) gondoskodik az azonosított vagy azonosítható személyekre vonatkozó valamennyi információ (Személyes Adatok) törléséről a Gépről (a technikai megvalósíthatóság mértékéig), (b) engedélyezi az IBM-nek, viszonteladójának vagy az IBM beszállítójának az esetleges hátramaradó Személyes Adatok kezelését az Ön nevében, amennyiben az IBM vagy viszonteladója ezt szükségesnek érzi jelen Garancianyilatkozat alapján felmerülő kötelezettségének teljesítéséhez (amelybe beletartozik a Gép illetően feldolgozási célú szállítása bármilyen IBM szervizbe a

világ bármely pontján), és (c) meggyőződik arról, hogy az említett feldolgozás megfelel az ilyen Személyes Adatokra vonatkozó hatályos törvényeknek.

A felelősség korlátozása

Az IBM felelősséggel tartozik a felhasználó számítógépének elvesztése vagy megsérülése esetén, 1) amíg az az IBM birtokában van, valamint 2) szállítás közben, ha a szállítási költség az IBM-et terheli.

Sem az IBM sem a viszonteladója nem felelős az IBM-hez visszaszállított Gépben található bizalmas, saját vagy személyes adatokért. Ezeket az adatokat a visszaküldés előtt a Gépről a Vevőnek el kell távolítani.

Bizonyos körülmények között az IBM részéről elkövetett hiba vagy más felelősség miatt jogosult lehet arra, hogy az IBM-től kártalanítást kapjon. Minden ilyen esetben, függetlenül attól, hogy milyen alapon jogosult a kártalanításra az IBM-től (beleértve a szerződés alapvető részének megszegését, figyelmen kívül hagyását, félreértelmezését, vagy más, szerződéssel vagy magánjogi vétkes cselekménnyel kapcsolatos kereseteket), az IBM felelősségi köre nem terjed túl az alábbiakon:

1. Testi épségben okozott kár (beleértve a halálesetet is), ingó és ingatlan vagyontárgyban okozott kár, valamint
2. bármely más tényleges közvetlen kár, legfeljebb a keresetben szereplő Gép értékéig (ismétlődő költségek esetén 12 hónapra számolva). Jelen pontban a "Gép" kifejezés magában foglalja a Gépi kódot és Licenc belső kódot ("LIC") is.

Ez a korlát az IBM szállítóira és a viszonteladóra is vonatkozik. Ez a maximális összeg, amennyit az IBM, a szállítói és a viszonteladó összességében felelős.

AZ IBM, ILLETVE ANNAK SZÁLLÍTÓI VAGY VISZONTELADÓI SEMMILYEN KÖRÜLMÉNYEK KÖZÖTT NEM FELELŐSEK AZ ALÁBBIK EGYIKÉÉRT SEM, MÉG HA AZ IBM-NEK, ILLETVE SZÁLLÍTÓINAK VAGY VISZONTELADÓINAK TUDOMÁSA VOLT EZEK BEKÖVETKEZÉSÉNEK LEHETŐSÉGÉRŐL: 1) HARMADIK SZEMÉLY KÁROKOZÁS MIATT ÖNNEL SZEMBEN BENYÚJTOTT KERESETE (A FENTI ELSŐ PONTBAN EMLÍTETTEKEN KÍVÜL); 2) ADATOK ELVESZTÉSE ILLETVE KÁROSODÁSA; 3) KÜLÖNLEGES, JÁRULÉKOS VAGY KÖZVETETT KÁROK, ILLETVE BÁRMELY EBBŐL KÖVETKEZŐ GAZDASÁGI KÁR; VAGY 4) PROFIT, BEVÉTEL, ÜGYFÉLKÖR VAGY VÉLT MEGTAKARÍTÁSOK ELVESZTÉSE. BIZONYOS ÁLLAMOK VAGY TÖRVÉNYKEZÉSEK NEM ENGEDÉLYEZIK A JÁRULÉKOS VAGY KÖVETKEZMÉNYES KÁROKRA VONATKOZÓ FELELŐSSÉG KIZÁRÁSÁT VAGY KORLÁTOZÁSÁT, ÍGY A FENTI KORLÁTOZÁS VAGY KIZÁRÁS LEHET, HOGY ÖNRE NEM VONATKOZIK. BIZONYOS ÁLLAMOK VAGY JOGGYAKORLATOK NEM TESZIK LEHETŐVÉ A GARANCIÁLIS IDŐSZAK HOSSZÁNAK KORLÁTOZÁSÁT, ÍGY ELKÉPZELHETŐ, HOGY A FENTI KORLÁTOZÁS ÖNRE NEM VONATKOZIK.

Irányadó jog

Az IBM és Ön is beleegyezik abba, hogy az Ön és az IBM jelen Korlátozott Garancianyilatkozatból adódó vagy azzal bármilyen módon kapcsolatos jogainak, kötelességeinek és kötelezettségeinek igazgatására, értelmezésére és betartatására a Gép megvásárlásának országában hatályos törvények vonatkoznak, tekintet nélkül a jogi alapelvekkel való ütközésre.

JELEN GARANCIÁK BIZONYOS JOGOKKAL RUHÁZZÁK FEL, EZEK MELLETT MÁS JOGOKKAL IS RENDELKEZHET, AMELYEK ORSZÁGRÓL ORSZÁGRA VAGY TÖRVÉNYKEZÉSRŐL TÖRVÉNYKEZÉSRE VÁLTOZÓAK LEHETNEK.

Törvénykezés

Valamennyi jogunk, kötelezettségünk és követelésünk tekintetében a Gép beszerzési országának bíróságai illetékesek.

Második rész - Országoként eltérő feltételek

AMERIKA

ARGENTÍNA

Irányadó jog: *Az első mondat a következőkkel egészül ki:*

Jelen Korlátozott Garancianyilatkozat kapcsán felmerülő valamennyi pereskedés kizárólagosan a Buenos Aires városában székelő Szokásos Kereskedelmi Bíróság hatáskörébe tartozik.

BOLÍVIA

Irányadó jog: *Az első mondat a következőkkel egészül ki:*

A jelen Korlátozott jótállási nyilatkozatból származó bármely peres ügy rendezése kizárólag La Paz város bíróságán történhet.

BRAZÍLIA

Irányadó jog: *Az első mondat a következőkkel egészül ki:*

Jelen nyilatkozat kapcsán felmerülő valamennyi peres ügy kizárólag a Rio de Janeiró, RJ-i bíróság hatáskörébe tartozik.

CHILE

Irányadó jog: *Az első mondat a következőkkel egészül ki:*

A jelen Korlátozott jótállási nyilatkozatból származó bármely peres ügy rendezése kizárólag Santiago város polgári bíróságán történhet.

KOLUMBIA

Irányadó jog: *Az első mondat a következőkkel egészül ki:*

A jelen Korlátozott jótállási nyilatkozatból származó bármely peres ügy rendezése kizárólag a Kolumbiai Köztársaság bíróságain történhet.

EQUADOR

Irányadó jog: *Az első mondat a következőkkel egészül ki:*

A jelen Korlátozott jótállási nyilatkozatból származó bármely peres ügy rendezése kizárólag a Quito-i bíróságon történhet.

MEXIKÓ

Irányadó jog: *Az első mondat a következőkkel egészül ki:*

A jelen Korlátozott jótállási nyilatkozatból származó bármely peres ügy rendezése kizárólag Mexico City szövetségi bíróságán történhet.

PARAGUAY

Irányadó jog: *Az első mondat a következőkkel egészül ki:*

A jelen Korlátozott jótállási nyilatkozatból származó bármely peres ügy rendezése kizárólag Asuncion város bíróságán történhet.

PERU

Irányadó jog: *Az első mondat a következőkkel egészül ki:*

A jelen Korlátozott jótállási nyilatkozatból származó bármely peres ügy rendezése kizárólag Lima város bíróságán történhet.

Felelősség korlátozása: *A szakasz vége az alábbiakkal bővül:* A perui polgári törvénykönyv 1328-as cikkelyének megfelelően a jelen bekezdés korlátozásai és kizárásai nem vonatkoznak az IBM szándékos kötelességmulasztása ("dolo") vagy vétkes gondatlansága ("culpa inexcusable") miatt bekövetkező károkra.

URUGUAY

Irányadó jog: *Az első mondat a következőkkel egészül ki:*

A jelen Korlátozott jótállási nyilatkozatból származó bármely peres ügy rendezése kizárólag Montevideo város bíróságán történhet.

VENEZUELA

Irányadó jog: *Az első mondat a következőkkel egészül ki:*

A jelen Korlátozott jótállási nyilatkozatból származó bármely peres ügy rendezése kizárólag Caracas város központi kerületi bíróságán történhet.

ÉSZAK-AMERIKA

Garanciális szerviz igénybe vétele: *A szakasz kiegészül a következő szöveggel:*

Kanada és az Egyesült Államok területén IBM garanciális szerviz igénybe vételéhez hívja az 1-800-IBM-SERV (426-7378) telefonszámot.

KANADA

Felelősség korlátozása: *A szakasz első pontjának helyébe a következő szöveg lép:*

1. az IBM gondatlansága miatt testi sérülésből (beleértve a halálesetet) fakadó és ingatlanban valamint személyes ingóságban bekövetkezett károkat, továbbá

Irányadó jog: *A következő helyettesíti az első mondat "azon ország joga ..., amely országban a számítógépet a felhasználó beszerezte" részét:*
Ontario államban hatályos törvények.

EGYESÜLT ÁLLAMOK

Hatályos törvénykezés: *Az első mondatban a "Gép megvásárlásának országában hatályos törvények" szöveg helyébe a következő kerül:*
New York államban hatályos törvények.

ÁZSIA ÉS CSENDES-ÓCEÁNI TERÜLETEK

AUSZTRÁLIA

A garancia hatálya: *A szakasz kiegészül a következő bekezdéssel:*

Az ebben a szakaszban leírt jótállás további jogokat ad az 1974. évi Kereskedelmi törvény (Trade Practices Act) vagy más hasonló törvények által előírtakon túl, és ezek a további jogok csak a mérvadó jogszabályokban megengedett határig korlátozhatók.

A felelősség korlátozása: *A szakasz a következővel bővül:*

Amennyiben az IBM a Kereskedelmi tevékenységekre vonatkozó 1974-es törvény vagy más hasonló törvény által vélelmezett feltételeket vagy garanciákat sért meg, az IBM felelőssége a javak megjavítására vagy cseréjére, vagy megfelelő javak biztosítására korlátozódik. Ahol ez a feltétel vagy jótállás eladási joghoz, megnyugtató birtokláshoz vagy kifogástalan jogcímhez kapcsolódik, vagy olyan áruajtáról van szó, amelyet rendszerint személyes, családi vagy háztartási használatra vagy fogyasztásra vásárolnak, e bekezdés egyetlen korlátozása sem érvényes.

Irányadó jog: *A következő helyettesíti az első mondat "azon ország joga ..., amely országban a számítógépet a felhasználó beszerezte" részét:*
Államban vagy területen hatályos törvények.

KAMBODZSA ÉS LAOSZ

Hatályos törvénykezés: *Az első mondatban a "Gép megvásárlásának országában hatályos törvények" szöveg helyébe a következő kerül:*
az Amerikai Egyesült Államok New York államában hatályos törvények.

KAMBODZSA, INDONÉZIA ÉS LAOSZ

Döntőbírótság: *A szakasz a következővel bővül:*

A jelen Korlátozott jótállási nyilatkozatból vagy azzal kapcsolatban eredő viták esetén Szingapúrban rendezett választott bírói eljárás dönt, összhangban a Szingapúri Nemzetközi Döntőbírótság Központjának választott bírói eljárásra vonatkozó, akkor érvényben lévő szabályaival ("SIAC szabályok"). A döntőbírói ítélet végleges és a felek számára kötelező, fellebbezésnek helye nincs; írásban kell születnie, és tartalmaznia kell a tény- és törvényi megállapításokat.

A döntőbíráóság három tagból áll, amelyből egy-egy döntőbíró a vitában érintett felek jelölnek ki. A felek által kijelölt két döntőbíró kijelöl egy harmadik döntőbíró, aki az eljárás elnöke lesz. A megüresedett elnöki tisztséget a SIAC elnöke tölti be. Más megüresedett tisztséget a megfelelő jelölő fél tölti be. A meghallgatásokat a megüresedésnek megfelelő állapottól kell továbbfolytatni.

Ha a vitában részt vevő egyik fél a másik fél kijelölése után 30 napon belül nem hajlandó döntőbíró kijelölni, vagy más módon elmulasztja azt, úgy az elsőként kijelölt döntőbíró lesz az egyedüli döntőbíró, feltéve, hogy kijelölése érvényes volt.

Valamennyi meghallgatást angol nyelven kell vezetni, és az ezek során benyújtott dokumentumoknak szintén angol nyelvűeknek kell lenniük. A jelen Megállapodás angol nyelvű változata érvényesül minden más nyelven íródott változattal szemben.

KÍNA (HONG KONG K.K.T) és KÍNA (MAKAÓ K.K.T.)

Hatályos törvénykezés: *Az első mondatban a "Gép megvásárlásának országában hatályos törvények" szöveg helyébe a következő kerül:*

Kína Hong Kong Különleges Közigazgatási Területén hatályos törvények.

INDIA

Felelősség korlátozása: *A szakasz 1. és 2. elemének helyére a következő szöveg kerül:*

1. a testi sérülések (beleértve a halált) és az ingatlanvagyonot valamint a személyes ingóságokat ért károk felelőssége az IBM hanyagsága által okozott károkra korlátozódik;
2. minden más helyzetben felmerülő minden tényleges kár esetén, amely a jelen Korlátozott jótállási nyilatkozat értelmében, illetve azzal bármilyen módon kapcsolatba hozhatóan az IBM szerződészettségéből ered, a felhasználó követelésének tárgyát képező konkrét számítógépért kifizetett összeget. Jelen pontban a "Gép" kifejezés magában foglalja a Gépi kódot és Licenc belső kódot ("LIC") is.

Döntőbíráskodás: *A fejléc alá a következő szöveg kerül be:*

A jelen Korlátozott garancianyilatkozatból eredő vagy azzal kapcsolatos viták rendezésének végső fóruma a Bangalore-ban (India), az Indiában hatályos törvényeknek megfelelően megtartott döntőbíráskodás. A döntőbírási ítélet végleges és a felek számára kötelező, fellebbezésnek helye nincs; írásban kell születnie, és tartalmaznia kell a tény- és törvényi megállapításokat.

A döntőbíráóság három tagból áll, amelyből egy-egy döntőbíró a vitában érintett felek jelölnek ki. A felek által kijelölt két döntőbíró kijelöl egy harmadik döntőbíró, aki az eljárás elnöke lesz. A megüresedett elnöki tisztséget az Indiai Ügyvédi Kamara elnöke tölti be. Más megüresedett tisztséget a megfelelő jelölő fél tölti be. A meghallgatásokat a megüresedésnek megfelelő állapottól kell továbbfolytatni.

Ha a vitában részt vevő egyik fél a másik fél kijelölése után 30 napon belül nem hajlandó döntőbíróként kijelölni, vagy más módon elmulasztja azt, úgy az elsőként kijelölt döntőbíró lesz az egyedüli döntőbíró, feltéve, hogy kijelölése érvényes volt.

Valamennyi meghallgatást angol nyelven kell vezetni, és az ezek során benyújtott dokumentumoknak szintén angol nyelvűeknek kell lenniük. A jelen Megállapodás angol nyelvű változata érvényesül minden más nyelven íródott változattal szemben.

JAPÁN

Hatályos törvénykezés: *A szakasz kiegészül a következő szöveggel:*

Bármilyen, a Korlátozott jótállási nyilatkozattal kapcsolatban felmerülő kétség megoldását jóhiszeműen, a kölcsönös bizalom elvével összhangban kell megkezdni a felek között.

MALÁJZIA

A felelősség korlátozása: Az ötödik bekezdés 3. pontjában a "**KÜLÖNLEGES**" szó törölve.

ÚJ-ZÉLAND

A garancia hatálya: *A szakasz kiegészül a következő bekezdéssel:*

Az ebben a szakaszban leírt jótállás további jogokat ad az 1993. évi Termékfelelősségi törvény (Consumer Guarantees Act) vagy más törvények által előírtakon túl, amelyek nem zárhatók ki és nem korlátozhatók. Az 1993. évi Termékfelelősségi törvény nem vonatkozik az IBM által átadott azon termékekre, amelyeket a törvény szerinti értelemben üzleti célból vesznek igénybe.

Felelősség korlátozása: *A szakasz kiegészül a következő szöveggel:*

Amennyiben a Gépek beszerzése a Vásárlói garanciákra vonatkozó 1993-as törvény értelmében nem üzleti céllal történik, úgy a jelen Szakasz korlátozásai a Törvény kikötéseinek figyelembe tartásával értendők.

KÍNAI NÉPI DEMOKRATIKUS KÖZTÁRSASÁG

Hatályos törvénykezés: *Az első mondatban a "Gép megvásárlásának országában hatályos törvények" szöveg helyébe a következő kerül:*

New York állam törvényei, Egyesült Államok (kivéve ahol a helyi jog másképp követeli).

FÜLÖP-SZIGETEK

A felelősség korlátozása: *Az ötödik bekezdés 3. pontjának helyére a következő kerül:*
**KÜLÖNLEGES, (BELEÉRTVE A NÉVLEGES KÁROKAT ÉS PÖNÁLÉKAT),
ERKÖLCSI, JÁRULÉKOS VAGY BÁRMELY KÖVETKEZMÉNYES
GAZDASÁGI KÁR KÖZVETETT KÁRA, VAGY**

Döntőbírótság: A szakasz a következővel bővül:

A jelen Korlátozott garancianyilatkozatból eredő vagy azzal kapcsolatos viták rendezésének végső fóruma a Metro Manila-ban (Fülöp-Szigetek), a Fülöp-szigeteken

hatályos törvényeknek megfelelően megtartott döntőbíráskodás. A döntőbíróági ítélet végleges és a felek számára kötelező, fellebbezésnek helye nincs; írásban kell születnie, és tartalmaznia kell a tény- és törvényi megállapításokat.

A döntőbíróóság három tagból áll, amelyből egy-egy döntőbíró a vitában érintett felek jelölnek ki. A felek által kijelölt két döntőbíró kijelöl egy harmadik döntőbíró, aki az eljárás elnöke lesz. A megüresedett elnöki tisztséget a Philippine Dispute Resolution Center, Inc. elnöke tölti be. Más megüresedett tisztséget a megfelelő jelölő fél tölti be. A meghallgatásokat a megüresedésnek megfelelő állapottól kell továbbfolytatni.

Ha a vitában részt vevő egyik fél a másik fél kijelölése után 30 napon belül nem hajlandó döntőbíróvá kijelölni, vagy más módon elmulasztja azt, úgy az elsőként kijelölt döntőbíró lesz az egyedüli döntőbíró, feltéve, hogy kijelölése érvényes volt.

Valamennyi meghallgatást angol nyelven kell vezetni, és az ezek során benyújtott dokumentumoknak szintén angol nyelvűeknek kell lenniük. A jelen Megállapodás angol nyelvű változata érvényesül minden más nyelven íródott változattal szemben.

SZINGAPÚR

A felelősség korlátozása: *Az ötödik bekezdés 3. pontjában a "KÜLÖNLEGES" és "GAZDASÁGI" szavak törölve.*

EURÓPA, KÖZEL-KELET ÉS AFRIKA (EMEA)

AZ ALÁBBI RENDELKEZÉSEK MINDEN EMEA ORSZÁGRA VONATKOZNAK:

Jelen Korlátozott garancianyilatkozat feltételei az IBM-től és annak viszonteladóitól vásárolt Gépekre vonatkoznak.

A jótállási szolgáltatás igénylése:

Az itt következő bekezdés érvényes Nyugat-Európában (Andorra, Ausztria, Belgium, Ciprus, Cseh Köztársaság, Dánia, Észtország, Finnország, Franciaország, Németország, Görögország, Magyarország, Izland, Írország, Olaszország, Lettország, Liechtenstein, Litvánia, Luxemburg, Málta, Monaco, Hollandia, Norvégia, Lengyelország, Portugália, San Marino, Szlovákia, Szlovénia, Spanyolország, Svédország, Svájc, Egyesült Királyság, Vatikán állam, és minden Európai Unióhoz csatlakozó ország, a csatlakozás időpontjától számítva):

A Nyugat-Európában beszerzett gépek garanciája valamennyi nyugat-európai országban érvényes és hatályos, feltéve, hogy a Gépeket bejelentették és elérhetővé tették az adott országokban.

Ha a gépet a fent felsorolt Nyugat-Európai országok egyikében vásárolták, akkor az adott számítógéphez a jótállási szolgáltatás ezen országok bármelyikében igénybe vehető akár (1) az IBM jótállási szolgáltatásra felhatalmazott viszonteladójánál, akár (2) az IBM-nél, amennyiben az IBM a számítógépet az adott országban bejelentette és árusította.

Ha egy Személyi Számítógépet Albánia, Belorusszia, Bosznia-Hercegovina, Bulgária, Csehország, Horvátország, Grúzia, a Jugoszláv Szövetségi Köztársaság, Kazahsztán, Kirgízia, Lengyelország, Macedónia, Magyarország, Moldávia, Oroszország, Örményország, Románia, Szlovákia, Szlovénia vagy Ukrajna területén vásárolta, akkor a Gép garanciális szervizét ezekben az országokban (1) egy garanciális szervizek végrehajtására feljogosított IBM viszonteladótól, vagy (2) az IBM-től is kérheti.

Ha egy Gépet közel-keleti vagy afrikai országban vásárolt, akkor a Gépre vonatkozó garanciális szervizt kérheti a vásárlási ország IBM entitásától, amennyiben az biztosít garanciális szervizt az adott országban; vagy az IBM által az adott országban a Gépre vonatkozó garanciális szerviz végrehajtására feljogosított IBM viszonteladótól. A garanciális szerviz Afrikában az IBM jogosult szerviz szolgáltatóitól számított 50 km távolságon belül áll rendelkezésre. Az említett 50 kilométeres körzeten kívül található számítógépek szállítási költségei a felhasználót terhelik.

Hatályos törvénykezés:

Ezt a kifejezést "azon ország joga, amely országban a számítógépet a felhasználó beszerezte", a következő váltja fel:

1) "Ausztria törvényei" a következő országokban: **Albánia, Örményország, Azerbajdzsán, Belarusz, Bosznia-Hercegovina, Bulgária, Magyarország, Kazahsztán, Kirgisztán, Macedónia, Moldova, Lengyelország, Románia, Oroszország, Szlovákia, Szlovénia, Tádzsikisztán, Türkmenisztán, Ukrajna, Üzbegisztán és a volt Jugoszlávia;** 2) "Franciaország törvényei" a következő országokban: **Algéria, Benin, Burkina Faso, Kamerun, Zöld-foki-szigetek, Közép-Afrikai Köztársaság, Csád, Comore-szigetek, Kongói Köztársaság, Dzsibuti, Kongói Demokratikus Köztársaság, Egyenlítői Guinea, Francia Guyana, Francia Polinézia, Gabon, Gambia, Guinea, Bissau-Guinea, Elefántcsontpart, Libanon, Madagaszkár, Mali, Mauritánia, Mauritius, Mayotte, Marokkó, Új-Kaledónia, Niger, Réunion, Szenegál, Seychelle-szigetek, Togo, Tunézia, Vanuatu és Wallis és Futuna;** 3) "Finnország törvényei" **Észtországban, Lettorságban és Litvániában;** 4) "Anglia törvényei" **Angola, Bahrein, Botswana, Burundi, Egyiptom, Eritrea, Etiópia, Ghána, Jordánia, Kenya, Kuvait, Libéria, Malawi, Málta, Mozambik, Nigéria, Omán, Pakisztán, Katar, Ruanda, Sao Tomé és Príncipe, Szaúd-Arábia, Sierra Leone, Szomália, Tanzánia, Uganda, Egyesült Arab Emírátsok, Egyesült Királyság, Gáza, Jemen, Zambia és Zimbabwe területén;** és 5) "Dél-Afrika törvényei" **Dél-Afrika, Namíbia, Lesotho és Sváziföld területén.**

Törvénykezés: *A szakaszba a következő kivételek kerülnek:*

1) **Ausztria esetén** a jelen Korlátozott jótállási nyilatkozatból vagy azzal kapcsolatban eredő viták eldöntésére (beleértve az érvényességét is) a bécsi (belvárosi) bíróság illetékes; 2) **Angola, Bahrain, Botswana, Burundi, Egyiptom, Eritrea, Etiópia, Ghána, Jordánia, Kenya, Kuwait, Libéria, Malawi, Málta, Mozambik, Nigéria, Omán, Pakisztán, Katar, Ruanda, Sao Tome, Szaúd-Arábia, Sierra Leone, Szomália, Tanzánia, Uganda, Egyesült Arab Emírátsok, West Bank/Gaza, Jemen, Zambia és Zimbabwe** esetén a jelen Korlátozott jótállási nyilatkozatból vagy annak végrehajtásából eredő viták eldöntésére (beleértve annak eljárási módját is) kizárólag

angol bíróságok illetékesek; 3) **Belgium** és **Luxemburg** esetén a jelen Korlátozott jótállási nyilatkozatból, illetve annak értelmezéséből vagy végrehajtásából eredő viták eldöntésére azon ország fővárosának bírósága illetékes, ahol a telephelye vagy kereskedelmi székhelye bejegyzésre került; 4) **Franciaország, Algéria, Benin, Burkina Faso, Kamerun, Cape Verde, Közép-Afrikai Köztársaság, Csád, Comoros, Kongói Köztársaság, Dzsibuti, Kongói Demokratikus Köztársaság, Egyenlítői Guinea, Francia Guiana, Francia Polynézia, Gabon, Gambia, Guinea, Guinea-Bissau, Elefántcsontpart, Libanon, Madagaszkár, Mali, Mauritánia, Mauritius, Mayotte, Marokkó, Új-Kaledónia, Niger, Reunion, Szenegál, Seychelle-szigetek, Togo, Tunézia, Vanuatu, illetve Wallis és Futuna** esetén jelen Korlátozott Garancianyilatkozat kapcsán felmerülő, vagy annak megsértésével vagy végrehajtásával kapcsolatos valamennyi vitás kérdés a gyorsított eljárásokat is beleértve a Párizsban székelő Kereskedelmi Bíróság illetékességébe tartozik; 5) **Oroszország** esetén jelen Korlátozott Garancianyilatkozat kapcsán, vagy annak értelmezésével, megsértésével, megszüntetésével illetve végrehajtásának semmisségével kapcsolatos valamennyi vitás kérdés a Moszkvában székelő Döntőbírói Tanács illetékességéhez tartozik; 6) **Dél-Afrika, Namíbia, Lesotho és Szváziföld** esetén mindkét fél megegyezik abban, hogy a jelen Korlátozott Garancianyilatkozattal kapcsolatos vitás kérdéseit a Johannesburgban székelő Legfelsőbb Bírósághoz nyújtja be; 7) **Törökország** esetén jelen Korlátozott Garancianyilatkozat kapcsán felmerülő valamennyi vitás kérdést az Isztambuli Központi (Sultanahmet) Bíróságoknak és az Isztambuli Végrehajtási Tanácsnak kell tisztáznia; 8) az alábbiakban felsorolt országok esetén jelen Korlátozott Garancianyilatkozat kapcsán felmerülő jogi keresetet a következő városok bíróságán kell benyújtani és lefolytatni a) **Görögország** esetén Athén, b) **Izrael** esetén Tel Aviv-Jaffa, c) **Olaszország** esetén Milánó, d) **Portugália** esetén Lisszabon, és **Spanyolország** esetén Madrid; végül 9) **az Egyesült Királyság** esetén a felek megegyeznek abban, hogy jelen Korlátozott Garancianyilatkozat kapcsán felmerülő vitás kérdéseiket angol bíróságon nyújtják be.

Döntőbíráskodás: *A fejléc alá a következő szöveg kerül be:*

Albánia, Örményország, Azerbajdzsán, Belarusz, Bosznia-Hercegovina, Bulgária, Horvátország, Grúzia, Magyarország, Kazahsztán, Kirgisztán, Macedónia, Moldávia, Lengyelország, Románia, Oroszország, Szlovákia, Szlovénia, Tádzsikisztán, Türkmenisztán, Ukrajna, Üzbegisztán és a volt Jugoszlávia esetén a jelen Korlátozott jótállási nyilatkozatból vagy annak megsértéséből, elévüléséből vagy semmisségéből következő minden vitás ügyben a bécsi Szövetségi Gazdasági Kamarához tartozó Nemzetközi Választottbírói Központ az illetékes, a jelen szabályok szerint kinevezett három választott bíró közreműködésével. A döntőbíráskodásra Bécsben (Ausztria) kerül sor, a meghallgatások hivatalos nyelve az angol. A döntőbírók döntése végleges és mindkét fél számára kötelező érvényű lesz. Ebből következően a Ausztriai Polgári Törvénykönyv 598 (2) paragrafusának megfelelően a felek kifejezetten eltekintenek a Törvény 595 (1) paragrafus 7. cikkelyének alkalmazásától. Az IBM ettől függetlenül az eljárást a telepítési ország illetékes bíróságán is kezdeményezheti.

Észtország, Lettország és Litvánia esetén jelen Korlátozott Garancianyilatkozat kapcsán felmerülő vitás kérdés rendezésének végső fóruma a Helsinkiben (Finnország), Finnország hatályos döntőbíráskodási törvénykezése szerint lefolytatott döntőbíráskodási eljárás. Mindkét fél egy döntőbíró jelöl ki. Ezután a döntőbírók közösen kijelölnek egy elnököt. Ha a döntőbírók nem jutnak megegyezésre az elnök személyét illetőleg, akkor az elnököt a Helsinki Központi Kereskedelmi Kamara jelöli ki.

EURÓPAI UNIÓ (EU)

A KÖVETKEZŐ RENDELKEZÉSEK AZ ÖSSZES EU ORSZÁGRA ÉRVÉNYESEK:

Az EU országokban vásárolt számítógépek jótállása minden EU országban fennáll és érvényes, amennyiben a számítógépet az adott országban bejelentették és árusították.

Garanciális szerviz igénybe vétele: *A szakasz kiegészül a következő szöveggel:*

Ha IBM garanciális szervizt kíván igénybe venni valamelyik EU tagállamban, akkor nézze meg a telefonszámok listáját a Harmadik rész - Garanciainformációk szakaszban.

Az IBM-et az alábbi címen is megkeresheti:

IBM Warranty & Service Quality Dept.

PO Box 30

Spango Valley

Greenock

Scotland PA16 0AH

VÁSÁRLÓK

A vásárlók törvényes jogokkal rendelkeznek a fogyasztói javak eladására vonatkozó nemzeti joggyakorlat hatálya alatt. Ezeket a jogokat nem érinti a jelen Korlátozott jótállási nyilatkozat jótállása.

AUSZTRIA, DÁNIA, FINNORSZÁG, GÖRÖGORSZÁG, OLASZORSZÁG, HOLLANDIA, NORVÉGIA, PORTUGÁLIA, SPANYOLORSZÁG, SVÉDORSZÁG ÉS SVÁJC

Felelősség korlátozása: *A szakasz feltételeit teljes egészében az alábbi szöveg helyettesíti:*

Kogens jogszabályi előírás hiányában:

1. Az IBM felelőssége e Korlátozott Garancianyilatkozat hatálya alatt vagy azzal kapcsolatosan illetve e Korlátozott Garancianyilatkozattal kapcsolatos bármilyen okból reá háruló kötelezettségek teljesítése folyamánként bekövetkezett károkért és veszteségekért az olyan károk és veszteségek kompenzációjára korlátozódik, amelyek bizonyítottan és ténylegesen (az IBM hibája esetén) az ilyen kötelezettségek nem teljesítésének vagy ilyen okok azonnali és közvetlen következményeként lépnek fel, és legfeljebb a Gépért kifizetett összegig terjedhet. Jelen pontban a "Gép" kifejezés magában foglalja a Gépi kódot és Licenc belső kódot ("LIC") is.

A fenti korlátozás nem vonatkozik a testi sérülésből (beleértve a halálesetet) fakadó és ingatlanban valamint személyes ingóságban bekövetkezett károkra, amennyiben az IBM ezekért jogilag felelős.

- 2. SEMMILYEN KÖRÜLMÉNYEK KÖZÖTT NEM TERHELI FELELŐSSÉG AZ IBM-ET, SZÁLLÍTÓJÁT VAGY A VISZONTELADÓT AZ ALÁBBI ESETEKBEN, AKKOR SEM, HA FIGYELMÜKET FÖLHÍVTÁK EZEK LEHETŐSÉGÉRE: 1) ADATVESZTÉS VAGY ADATSÉRÜLÉS; 2) JÁRULÉKOS VAGY KÖZVETETT KÁROK, VAGY BÁRMIFÉLE KÖVETKEZMÉNYES GAZDASÁGI KÁR; 3) ELMARADT NYERESÉG, AKKOR SEM, HA A KÁRT OKOZÓ ESEMÉNYBŐL KÖZVETLENÜL KÖVETKEZIK; 4) ÜZLETI LEHETŐSÉG, BEVÉTEL, JÓHÍR VAGY VÁRHATÓ MEGTAKARÍTÁS ELVESZTÉSE.**

FRANCIAORSZÁG ÉS BELGIUM

Felelősség korlátozása: *A szakasz feltételeit teljes egészében az alábbi szöveg helyettesíti:*

Kogens jogszabályi előírás hiányában:

1. Az IBM felelőssége e Korlátozott Garancianyilatkozat hatálya alatt vagy azzal kapcsolatosan reá háruló kötelezettségek teljesítése folyamányaként bekövetkezett károkért és veszteségekért az olyan károk és veszteségek kompenzációjára korlátozódik, amelyek bizonyítottan és ténylegesen (az IBM hibája esetén) az ilyen kötelezettségek nem teljesítésének azonnali és közvetlen következményeként lépnek fel, és legfeljebb a kárt okozó Gépért kifizetett összegig terjedhet. Jelen pontban a "Gép" kifejezés magában foglalja a Gépi kódot és Licenc belső kódot ("LIC") is.
A fenti korlátozás nem vonatkozik a testi sérülésből (beleértve a halálesetet) fakadó és ingatlanban valamint személyes ingóságban bekövetkezett károokra, amennyiben az IBM ezekért jogilag felelős.
2. **SEMMILYEN KÖRÜLMÉNYEK KÖZÖTT NEM TERHELI FELELŐSSÉG AZ IBM-ET, SZÁLLÍTÓJÁT VAGY A VISZONTELADÓT AZ ALÁBBI ESETEKBEN, AKKOR SEM, HA FIGYELMÜKET FÖLHÍVTÁK EZEK LEHETŐSÉGÉRE: 1) ADATVESZTÉS VAGY ADATSÉRÜLÉS; 2) JÁRULÉKOS VAGY KÖZVETETT KÁROK, VAGY BÁRMIFÉLE KÖVETKEZMÉNYES GAZDASÁGI KÁR; 3) ELMARADT NYERESÉG, AKKOR SEM, HA A KÁRT OKOZÓ ESEMÉNYBŐL KÖZVETLENÜL KÖVETKEZIK; 4) ÜZLETI LEHETŐSÉG, BEVÉTEL, JÓHÍR VAGY VÁRHATÓ MEGTAKARÍTÁS ELVESZTÉSE.**

AZ ALÁBBI RENDELKEZÉSEK A MEGADOTT ORSZÁGRA VONATKOZNAK:

AUSZTRIA

A jelen Korlátozott jótállási nyilatkozat rendelkezései felváltják az alkalmazható törvényes jótállási előírásokat.

Amire a jótállás kiterjed: *A szakasz első bekezdésének első mondata helyére a következő kerül:*

Az IBM Gépek garanciája a Gép normális használata közbeni és a Gépnek a meghatározásoknak megfelelően történő működésére vonatkozik.

A szakasz kiegészül a következő bekezdésekkel:

Ha a vásárló megsérti a jótállási feltételeket, a törvényben megadott legkisebb időszak érvényes. Abban az esetben, ha az IBM vagy a felhasználó viszonteladója nem képes megjavítani egy IBM gépet, a felhasználó részleges pénzvisszatérítést kérhet a javítatlan gép csökkent értékének mértékéig, vagy kérheti az adott gépre vonatkozó megállapodás érvénytelenítését, és az általa kifizetett összeg visszatérítését.

A második bekezdés érvényét veszti.

Az IBM problémaelhárítási tevékenysége: *A szakasz kiegészül a következő szöveggel:*

A jótállási időszak alatt a hibás gép IBM-hez történő szállításának költségeit az IBM visszatéríti.

Felelősség korlátozása: *A szakasz kiegészül a következő bekezdéssel:*

A Korlátozott jótállási nyilatkozatban meghatározott korlátozások és kizárások nem vonatkoznak az IBM által megtevesztéssel, vagy vétkes hanyagságból okozott károkra, valamint a kifejezett jótállásokra.

A 2. pont végére a következő mondat kerül:

Az IBM jelen pont alatti felelőssége rendes gondatlanság esetén a szerződés lényeges pontjainak megsértésére korlátozódik.

EGYIPTOM

Felelősség korlátozása: *A szakasz második pontjának helyébe a következő szöveg lép:* bármely más tényleges közvetlen kár esetén az IBM felelőssége a kereset tárgyát képező Gépért fizetett összegig terjed. Ebben a pontban a "Gép" kifejezés magában foglalja a gépi kódot (Machine Code) és az engedélyezett belső kódot ("LIC").

A szállítók és viszonteladók felelőssége (változatlan).

FRANCIAORSZÁG

Felelősség korlátozása: *A szakaszban az első bekezdés második mondatának helyére a következő szöveg kerül:*

Ilyen esetekben az IBM-től esedékes kártérítés jogalapjától függetlenül az IBM felelőssége nem terjed túl a következőkön: (az 1. és 2. pont változatlan).

NÉMETORSZÁG

A garancia hatálya: *A szakaszban az első bekezdés első mondatának helyére a következő szöveg kerül:*

Az IBM számítógép jótállása magában foglalja a gép normál használatú működését, valamint azt, hogy a gép megfelel a műszaki leírásának.

A szakasz kiegészül a következő bekezdésekkel:

A Gépek minimális garanciális időszaka tizenkettő hónap. Abban az esetben, ha az IBM vagy a felhasználó viszonteladója nem képes megjavítani egy IBM gépet, a felhasználó

részleges pénzvisszatérítést kérhet a javítatlan gép csökkent értékének mértékéig, vagy kérheti az adott gépre vonatkozó megállapodás érvénytelenítését, és az általa kifizetett összeg visszatérítését.

A második bekezdés érvényét veszti.

Az IBM problémaelhárítási tevékenysége: *A szakasz kiegészül a következő szöveggel:*
A garanciális időszak során a meghibásodott Gépnek az IBM-be történő beszállításával kapcsolatos költségei az IBM-et terhelik.

Felelősség korlátozása: *A szakasz kiegészül a következő bekezdéssel:*
A Korlátozott jótállási nyilatkozatban meghatározott korlátozások és kizárások nem vonatkoznak az IBM által megtévesztéssel, vagy vétkes hanyagságból okozott károkra, valamint a kifejezett jótállásokra.

A 2. pont végére a következő mondat kerül:

Az IBM jelen pont alatti felelőssége rendes gondatlanság esetén a szerződés lényeges pontjainak megsértésére korlátozódik.

MAGYARORSZÁG

Felelősség korlátozása: *A szakasz végére a következő szöveg kerül:*

Az itt leírt korlátozások és kizárások nem vonatkoznak a szerződésszegésből eredő, szándékosan, súlyos gondatlansággal vagy bűncselekmény útján okozott élet- vagy egészségkárosodásért viselt felelősségre.

A felek érvényes kikötésként elfogadják a felelősség korlátozását, és kijelentik, hogy a Magyar Polgári Törvénykönyv 314.(2)-es szakasza érvényes, mivel a beszerzési ár és a jelen Korlátozott jótállási nyilatkozatból eredő más előnyök kiegyenlítik a felelősség jelen korlátozását.

ÍRORSZÁG

A garancia hatálya: *A szakasz kiegészül a következő szöveggel:*

Kivéve a jelen feltételekben és rendelkezésekben kifejezetten megadottakat, ezennel kizárunk minden törvényben meghatározott feltételt, beleértve a bennfoglalt jótállásokat is, de nem csorbítva az 1893. évi Árukereskedelmi törvényben (Sale of Goods Act) vagy az 1980. évi Árukereskedelmi és szolgáltatási törvényben (Sale of Goods and Supply of Services Act) foglalt, előbb említett összes jótállás általánosságát.

Felelősség korlátozása: *A szakasz feltételeit teljes egészében az alábbi szöveg helyettesíti:*

E szakaszban a "mulasztás" az IBM részéről a jelen Korlátozott jótállási nyilatkozat tartalmával kapcsolatban olyan cselekményt, kijelentést, mulasztást vagy hanyagságot jelent, amelynek tekintetében az IBM a vásárló felé jogilag felelős, akár szerződés alapján, akár magánjogi vétkes cselekmény alapján. A különböző mulasztásokat, amelyek együttesen lényegileg ugyanolyan veszteséget vagy kárt okoznak, az utolsó ilyen mulasztás előfordulásának napján történő egyetlen mulasztásként kell kezelni.

Adódhatnak olyan körülmények amikor a fent részletezett mulasztás miatt a vevő kártérítésre jogosult az IBM részéről.

Ez a szakasz határozza meg az IBM felelősségének mértékét és a felhasználó kizárólagos jogorvoslatát.

1. Az IBM korlátlan felelősséget vállal az IBM hanyagságából bekövetkező halálesetért vagy személyi sérülésért.
2. Minden esetben kikötve az alább található **Amikért az IBM nem felelős** bekezdést, az IBM korlátlan felelősséget vállal az IBM hanyagságából a felhasználó személyes ingóságában keletkezett fizikai kárért.
3. A fenti 1. és 2. pont kivételével az IBM teljes felelőssége az IBM minden egyes mulasztásából fakadó tényleges kárért semmilyen esetben sem haladhatja meg a következők közül a nagyobbat: 1) 125 000 Euró 2) a mulasztással közvetlenül kapcsolatos számítógépért fizetett összeg 125%-a.

Amikért az IBM nem felelős

A fenti 1. pontban említett felelősségek kivételével az IBM, az IBM szállítói és viszonteladói semmilyen körülmények között nem felelősek a következőkért, akkor sem, ha fölhívták a figyelmüket ilyen veszteségek lehetőségére:

1. adatvesztés vagy adatsérülés;
2. különleges, közvetett vagy következményes veszteség; vagy
3. nyereség, üzleti lehetőség, bevétel, jöhír vagy várható megtakarítás elmaradása.

SZLOVÁKIA

Felelősség korlátozása: *Az utolsó bekezdés után a következő szöveg kerül be:*

A korlátozások olyan mértékig érvényesek, amíg azt a Szlovák Kereskedelmi Törvénykönyv 373-386 paragrafusai lehetővé teszik.

DÉL-AFRIKA, NAMÍBIA, BOTSWANA, LESOTHO ÉS SZVÁZIFÖLD

Felelősség korlátozása: *A szakasz kiegészül a következővel:*

Legfeljebb a felhasználó IBM-mel szemben támasztott követelése tárgyát képező egyedi számítógépért fizetett összeg határáig terjedhet az IBM teljes felelőssége azon tényleges károkért, amelyek a jelen Korlátozott jótállási nyilatkozat értelmében az IBM szerződésszegéséből erednek.

EGYESÜLT KIRÁLYSÁG

Felelősség korlátozása: *A szakasz feltételeit teljes egészében az alábbi szöveg helyettesíti:*

E szakaszban a "mulasztás" az IBM részéről a jelen Korlátozott jótállási nyilatkozat tartalmával kapcsolatban olyan cselekményt, kijelentést, mulasztást vagy hanyagságot jelent, amelynek tekintetében az IBM a vásárló felé jogilag felelős, akár szerződés alapján, akár magánjogi vétkes cselekmény alapján. A különböző mulasztásokat, amelyek együttesen lényegileg ugyanolyan veszteséget vagy kárt okoznak, egyetlen mulasztásként kell kezelni.

Adódhatnak olyan körülmények amikor a fent részletezett mulasztás miatt a vevő kártérítésre jogosult az IBM részéről.

Ez a szakasz határozza meg az IBM felelősségének mértékét és a felhasználó kizárólagos jogorvoslatát.

1. Az IBM korlátlan felelősséget vállal a következőkért:
 - a. az IBM hanyagságából bekövetkező halálesetért vagy személyi sérülésért; és
 - b. ha az IBM megsérti az 1979. évi Termékfelelősségi törvény 12. szakaszában, illetve az 1982. évi Árukereskedelmi és szolgáltatási törvény 2. szakaszában vagy ezeknek a törvényeknek a módosításában vagy újraiktatott változatában foglalt kötelezettségeit.
2. Minden esetben kikötve az alább található **Amikért az IBM nem felelős** bekezdést, az IBM korlátlan felelősséget vállal az IBM hanyagságából a felhasználó személyes ingóságában keletkezett fizikai kárért.
3. A fenti 1. és 2. pont kivételével az IBM teljes felelőssége az IBM minden egyes mulasztásából fakadó tényleges kárért semmilyen esetben sem haladhatja meg a következők közül a nagyobbat: 1) 75.000 angol font 2) a mulasztással közvetlenül kapcsolatos Gépért fizetendő teljes vételár vagy költség 125%-a.

Ezek a korlátozások az IBM szállítóira és viszonteladóira is vonatkoznak. A fenti korlátozások az IBM, valamint szállítói és viszonteladói együttes felelősségének legnagyobb mértékét szabályozzák.

Amikért az IBM nem felelős

A fenti 1. pontban említett felelősségek kivételével az IBM vagy bármely viszonteladója semmilyen körülmények között nem felelős a következőkért, akkor sem, ha fölhívták a figyelmüket ilyen veszteségek lehetőségére:

1. adatvesztés vagy adatsérülés;
2. különleges, közvetett vagy következményes veszteség; vagy
3. nyereség, üzleti lehetőség, bevétel, jóhír vagy várható megtakarítás elmaradása.

3. rész - Garanciainformációk

A 3. rész a Gépre vonatkozó garanciáról nyújt információkat, beleértve a garanciális időszakot és az IBM által nyújtott garanciális szolgáltatás típusát.

Jótállási időszak

A jótállási időszak az alábbi táblázatnak megfelelően országonként vagy régióként változhat. MEGJEGYZÉS: A "régió" jelentése vagy Hong Kong vagy Macau, Kína különleges közigazgatási körzete.

Az alkatrészekre vonatkozó 3 éves és a munkavégzésre vonatkozó 1 éves jótállási időszak azt jelenti, hogy az IBM ingyenes jótállási szolgáltatást nyújt:

(a) a jótállási időszak első évében alkatrészekre és munkavégzésre, míg (b) a jótállási időszak második és harmadik évében csak az alkatrészekre (csere alapon). Az IBM a jótállási időszak második és harmadik évében a cseréhez vagy javításhoz szükséges

munkavégzés költségeit felszámítja.

Számítógép típusa	Vásárlás országa	Garancia időtartama	Garanciális szolgáltatások típusai
1866	USA, Kanada, Mexikó, Brazília és Ausztrália	Alkatrészek és munkavégzés - 3 év Akkumulátor - 1 év	6 1
	Japán	Alkatrészek és munkavégzés - 1 év Akkumulátor - 1 év	6 1
	Mások	Alkatrészek és munkavégzés - 3 év Akkumulátor - 1 év	7 1
1867	Mind	Alkatrészek és munkavégzés - 3 év Akkumulátor - 1 év	5 1
1868	USA	Alkatrészek és munkavégzés - 1 év Akkumulátor - 1 év	6 1
	Mások	Alkatrészek és munkavégzés - 1 év Akkumulátor - 1 év	7 1
1869	USA	Alkatrészek és munkavégzés - 3 év Akkumulátor - 1 év	6 1

Jótállási szolgáltatás típusai

Ha szükséges, az IBM a felhasználó Gépéhez a fenti táblázatban megadott jótállási szolgáltatás típusától függően az alábbi leírás szerint javítási vagy csereszolgáltatást nyújt. A jótállási szolgáltatást a viszonteladó is végezheti, amennyiben az IBM arra feljogosította. A szervizelés ütemezése a hívás időpontjától függ, és feltétele, hogy az alkatrészek rendelkezésre álljanak. A válaszdíjak a szolgáltatási szintek célkitűzései és nem garantáltak. A jótállási szolgáltatás megadott szintje nem biztos, hogy a világ minden részén rendelkezésre áll, az IBM szokásos szervizelési területén kívül további költségek léphetnek fel; az adott országra és településre vonatkozó egyedi tájékoztatást a helyi IBM képviselőtől vagy viszonteladótól kérje.

1. Vásárló által cserélhető egység ("CRU") szervizelése

Az IBM csere CRU-kat biztosít ahhoz, hogy személyesen cserélje őket. A CRU-k leírása és a cseréjükre vonatkozó utasítások a géppel együtt érkeznek, de kérésre bármikor rendelkezés áll. Az 1-es csoportba tartozó CRU-k telepítése a vásárló felelőssége. Ha kérésére az IBM telepíti az 1-es csoportba tartozó CRU-t, kiszámlázzuk a telepítés költségeit. A 2-es csoportba tartozó CRU-t telepítheti saját maga, vagy felkérheti rá az IBM-et is, amelyet az IBM ingyenesen elvégez a gépre vonatkozó jótállási szolgáltatás keretében. Az IBM a csere céljára küldött anyagban jelzi, hogy a hibás CRU-t vissza kell-e küldeni az IBM-nek. Amikor vissza kell küldenie, 1) a visszaküldési utasításokat és a szállító dobozt megkapja a cserélendő alkatrészszel, de 2) az IBM kiszámlázhatja a cserealkatrészt, ha az nem érkezik hozzá vissza a cserealkatrész átvételétől számított 30 napon belül.

2. Helyszíni szerviz

Az IBM vagy viszonteladója vagy megjavítja, vagy kicseréli a meghibásodott számítógépet a helyszínen, és ellenőrzi működését. Az IBM számítógép szét- és összeszerelésére a Vevőnek megfelelő munkateret kell biztosítania. A területnek tisztának, jól megvilágítottnak és a célnak megfelelőnek kell lennie. Egyes számítógépek esetében bizonyos javításokhoz szükség lehet a számítógép elszállítására az IBM szervizközpontba.

3. Futár- vagy raktárszerviz*

A meghibásodott számítógép csatlakozásait a Vevőnek bontania kell az IBM által szervezett begyűjtéshez. Az IBM egy szállítóládát biztosít a Vevőnek, hogy a kijelölt szervizközpontba visszajuttathassa a Gépet. Egy futár felveszi a Gépet és elszállítja a kijelölt szervizközpontba. A javítást vagy cserét követően az IBM megszervezi a Gép visszaszállítását a Vevő telephelyére. A telepítésért és a működés ellenőrzéséért a Vevő felelős.

4. Beszállításos vagy postázásos szerviz

A meghibásodott Gépet megfelelően csomagolva el kell a Vevőnek szállítania vagy postára kell adnia (előre fizetve, hacsak az IBM másképp nem rendelkezik) az IBM által megjelölt helyre. Miután az IBM megjavította vagy kicserélte a Gépet, a Vevő a javítás helyszínén átveheti, vagy postázásos szerviz esetén az IBM saját költségén visszaküldi a Vevőnek, kivéve, ha az IBM másképp rendelkezik. A Gép ezt követő telepítéséért és működésének ellenőrzéséért a Vevő felelős.

5. CRU és helyszíni szerviz

Ez az 1-es és a 2-es típusú jótállási szolgáltatás kombinációja (lásd fent).

6. CRU és futár- vagy raktárszerviz

Ez az 1-es és a 3-as típusú jótállási szolgáltatás kombinációja (lásd fent).

7. CRU és beszállításos vagy postázásos szerviz

Ez az 1-es és a 4-es típusú jótállási szolgáltatás kombinációja (lásd fent).

Ha 5-ös, 6-os vagy 7-es jótállási szolgáltatás szerepel a felsorolásban, akkor az IBM dönti el, hogy a javításhoz milyen típusú jótállási szolgáltatás tartozik.

* Ez a típusú szerviz egyes országokban ThinkPad EasyServ vagy EasyServ néven ismert.

Az IBM Gépekre vonatkozó Korlátozott jótállási nyilatkozatot, az IBM meghatározások szójegyzékét, a gyakran ismétlődő kérdéseket (FAQ) és a számítógépek terméktámogatását a terméktámogatási lapokra mutató hivatkozásokkal együtt az IBM számítógépek jótállási hálóján találja:

http://www.ibm.com/servers/support/machine_warranties/. **Az IBM Korlátozott jótállási nyilatkozata is megtalálható ezen a hálóján, 29 nyelven.**

A jótállási szolgáltatás igényléséhez lépjen kapcsolatba az IBM-mel vagy viszonteladójával. Kanadában és az Egyesült Államokban a következő telefonszámot hívja: 1-800-IBM-SERV (426-7378). Más országok esetén nézze meg a telefonszámot az alábbi táblázatban.

A világ összes többi országában hívható telefonszámok

A telefonszámok bejelentés nélkül megváltozhatnak. Az alábbi felsorolásban nem szereplő országok jótállási szolgáltatásának telefonszámát az adott ország IBM leányvállalatától vagy ezen a hálószeremen: <http://www.ibm.com/pc/support/> a **Support Phone List** frissített telefonszámjegyzékből tudhatja meg.

Ország vagy régió	Telefonszám
Afrika	Afrika: +44(0)1475 555 055 Dél-Afrika: +27 11 3028888 0800110756 Közép-Afrika: Lépjen kapcsolatba a legközelebbi IBM partnerrel
Argentína	0800-666-0011
Ausztrália	131-426
Ausztria	+43-1-24592-5901
Belgium	holland: 02-210 9820 francia: 02-210 9800
Bolívia	0800-0189
Brazília	55-11-3889-8986
Kanada	angol/francia: 1-800-565-3344 Torontóban: 416-383-3344
Chile	800-224-488
Kína	800 810 1818
Kína (Hong Kong és S.A.R.)	Házi PC: 852 2825 7799 Kereskedelmi PC: 852 8205 0333 ThinkPad és WorkPad: 852 2825 6580
Kolumbia	1-800-912-3021

Ország vagy régió	Telefonszám
Costa Rica	284-3911
Ciprus	+357-22-841100
Cseh Köztársaság	+420-2-7213-1316
Dánia	4520-8200
Dominikai Köztársaság	566-4755 566-5161/8201 m. Díjmentes szám a Dominikai Köztársaságban: 1-200-1929
Ecuador	1-800-426911
Salvador	250-5696
Észtország	+386-61-1796-699
Finnország	+358-9-459-6960
Franciaország	+33-238-557-450
Németország	+49-7032-15-49201
Görögország	+30-210-680-1700
Guatemala	335-8490
Honduras	Tegucigalpa & San Pedro Sula: 232-4222 San Pedro Sula: 552-2234
Magyarország	+36-1-382-5720
India	1600-44-6666
Indonézia	800-140-3555
Írország	+353-(0)1-815-9200
Olaszország	+39-02-7031-6101
Japán	ThinkPad: 0120-887-874* Tengerentúli hívások: +81-46-266-4724
Korea	82-2-3284-1500
Lettország	+386-61-1796-699
Litvánia	+386-61-1796-699
Luxemburg	+352-298-977-5063
Malájzia	1800-88-8558
Málta	+356-23-4175
Mexikó	001-866-434-2080
Közép-Kelet	+44(0)1475 555 055
Hollandia	+31-20-514-5770
Új-Zéland	0800-446-149

Ország vagy régió	Telefonszám
Nicaragua	255-6658
Norvégia	NetVista, ThinkCenter és ThinkPad: +47 6699 8960 Összes termék: +47 815 21550
Panama	206-6047
Peru	0-800-50-866
Fülöp-szigetek	1800-1888-1426
Lengyelország	+48-22-878-6999
Portugália	+351-21-892-7147
Orosz Föderáció	+7-095-940-2000
Szingapúr	1800-3172-888
Szlovákia	+421-2-4954-1217
Szlovénia	+386-1-5830-050
Spanyolország	+34-91-714-7983
Sri Lanka	+94-11-2448-442 +94-11-2421-066 +94-11-2493-500
Svédország	+46-8-477-4420
Svájc	+41-58-333-0971
Tajvan	886-2-8723-9799
Thaiföld	1-800-299-229
Törökország	00800-211-4032 +90-212-317-1760
Egyesült Királyság	+44-1475-555-055
Egyesült Államok	1-800-IBM-SERV (1-800-426-7378)
Uruguay	000-411-005-6649
Venezuela	0-800-100-2011
Vietnam	Ho Chi Minh: (848) 824-1474 Hanoi: (844) 842-6316

Megjegyzés: * A hívásra japán nyelvű géphang válaszol. Az angol nyelvű támogatáshoz várja meg a gépi hang végét, és a kezelő jelentkezését. Kérje az angol nyelvű "English support please" támogatást, és hívását átirányítják az angolul beszélő kezelőhöz.

Garanciakiegészítés Mexikó számára

Jelen kiegészítés az IBM Korlátozott Garancia nyilatkozatának részét képezi, és csakis és kizárólag a Mexikói Egyesült Államok területén terjesztett és értékesített termékekre vonatkozik. Ellentmondás esetén jelen kiegészítés feltételei hatályosak.

A berendezésre előretöltött szoftverprogramokra a vásárlás dátumától számított harminc (30) napos garancia vonatkozik a telepítési hibák tekintetében. Az IBM nem felelős az ilyen szoftverprogramok és/vagy bármely más, Ön által vagy a termék megvásárlása után telepített szoftverprogramok információiért.

A garanciaviselőre nem terhelhető szolgáltatások felhatalmazás után a végfelhasználóra terhelendők.

Ha jótállás körébe tartozó javítás szükséges, kérjük, hívja a Support Centert a 001-866-434-2080 telefonszámon, ahol felvilágosítást nyújtanak a legközelebbi hivatalos szervizközpont helyét illetően. Ha városában vagy annak 50 mérföldes körzetében nincs hivatalos szervizközpont, akkor a garanciaviselő állja a terméknek a legközelebbi hivatalos szervizközpontba szállításával kapcsolatban felmerülő ésszerű költségeket. A szükséges jóváhagyások megszerzése, illetve a termék beszállítására vonatkozó információk és a szállítási cím megtudakolása ügyében hívja fel a legközelebbi hivatalos szervizközpontot.

A hivatalos szervizközpontok listáját itt találja:
www.pc.ibm.com/la/centros_de_servicio/servicio_mexico/servicio_mexico.html

IBM de México, Manufactura y Tecnología, S. A. de C. V.
Camino a El Castillo 2200
El Salto, Jalisco
C.P. 45680,
Tel. 01-800-3676900

C. függelék Vásárló által cserélhető egységek (CRUs)

Vásárló által cserélhető egységek (CRUs)

A ThinkPad gépéhez az alábbi részegységek minősülnek vásárló által cserélhető egységnek (CRU).

Az alábbi táblázat felsorolja a CRU-kat és a dokumentációkat, ahol megtalálhatja a kiszereelési/cserélési utasításokat.

	Üzemeltetési és hibajavítási kézikönyv	Beállítási útmutató	Access IBM	Online Hardver karbantartási kézikönyv	Online videó
1-es CRU csoport					
Akkumulátor	X		X	X	X
AC adapter és tápkábel		X			
Trackpoint sapka		X	X		
Merevlemez meghajtó	X		X	X	X
Telefonzsínór		X			
Memória		X	X	X	X
Tablet digitalizáló toll		X	X		
Patentos rögzítő	X			X	X
2-es CRU csoport					
Kommunikációs Daughter kártya			X	X	X
Mini-PCI kártya			X	X	X
Billentyűzet			X	X	X

Az Access IBM fedélzeti súgójában is megtalálhatja a CRU-k cseréjére vonatkozó utasításokat. Az Access IBM indításához nyomja meg az Access IBM kék gombját a ThinkPad billentyűzetén.

Ha nem fér hozzá az információkhoz, vagy ha nehézségei támadnak a CRU cseréjével, vegye igénybe a következő erőforrásokat:

- Az online Hardver karbantartási kézikönyv és a videók elérhetők az IBM támogatás címén:
<http://www.ibm.com/pc/support/site.wss/document.do?lnocid=part-video>
- IBM támogatási központ. “A világ összes többi országában hívható telefonszámok” oldalszám: 67 tartalmazza az adott országhoz vagy régióhoz tartozó támogatási központ telefonszámát.

D. függelék Megjegyzések

Ez a kiadvány az Egyesült Államokban forgalmazott termékekre és szolgáltatásokra vonatkozik.

Elképzelhető, hogy a dokumentumban szereplő termékeket, szolgáltatásokat vagy lehetőségeket az IBM más országokban nem forgalmazza. Az adott országokban rendelkezésre álló termékekről és szolgáltatásokról a helyi IBM képviselők szolgálnak felvilágosítással. Az IBM termékekre, programokra vagy szolgáltatásokra vonatkozó hivatkozások sem állítani, sem sugallni nem kívánják, hogy az adott helyzetben csak az IBM termékeit, programjait vagy szolgáltatásait lehet alkalmazni. Minden olyan működésében azonos termék, program vagy szolgáltatás alkalmazható, amely nem sérti az IBM szellemi tulajdonjogát. A nem IBM termékek, programok és szolgáltatások működésének megítélése és ellenőrzése természetesen a felhasználó felelőssége.

A dokumentum tartalmával kapcsolatban az IBM-nek bejegyzett vagy bejegyzés alatt álló szabadalmi lehetnek. Jelen dokumentum nem ad semmiféle jogos licencet ezen szabadalmakhoz. A licenckérelmeket írásban a következő címre küldheti:

*IBM Director of Licensing
IBM Corporation
North Castle Drive
Armonk, NY 10504-1785
U.S.A.*

Dátumadatok kezelése

Ezen IBM hardvertermék, illetve a vele csomagolt IBM szoftvertermékek a dokumentációjuknak megfelelő használat esetén helyesen kezelik a XX. és XXI. század közötti dátumok adatait, feltéve, hogy a termékekkel együtt minden más használt termék (például szoftver, hardver és mikrokód) helyesen végzi ezekkel a dátumokkal kapcsolatos adatcserét.

Az IBM nem vállalja a felelősséget a nem IBM termékek által végzett dátumkezelés helyességéért, még akkor sem, ha ezek a termékek előre telepítve vannak a számítógépen, és ilyen formájukban az IBM forgalmazza ezeket. A termékek képességeinek meghatározásával, illetve az esetleges frissítésekkel kapcsolatban keresse meg a termékekért felelős forgalmazót. Jelen IBM hardvertermék nem tudja megakadályozni a használt szoftverek, hardverek vagy perifériák nem megfelelő adatcseréjéből származó helytelen dátumkezelést.

Az előző nyilatkozat a 2000. év helyes kezelésével kapcsolatos közlemény.

Webhelyek megemlítése

A kiadványban a nem IBM webhelyek megjelenése csak kényelmi célokat szolgál, és semmilyen módon nem jelenti ezen webhelyek előnyben részesítését másokhoz képest. Az ilyen webhelyeken található anyagok nem képezik az adott IBM termék dokumentációjának részét, így ezek használata csak saját felelősségre történhet.

Elektronikus kibocsátási nyilatkozatok

Szövetségi kommunikációs bizottság (FCC) nyilatkozat
IBM ThinkPad X40 (1866, 1867, 1868 és 1869 modellek)

A berendezés a vizsgálatok alapján megfelel az FCC szabályok 15. részében a B osztályú digitális eszközökre vonatkozóan megfogalmazott határértékeknek. A határértékek megállapítása a berendezés lakókörnyezetben való működéséből származó káros interferenciák elleni elfogadható szintű védelem biztosításának megfelelően történt. A berendezés rádiófrekvenciás energiát állít elő, használ és sugározhat, és ha nem a kézikönyvnek megfelelően került beszerelésre, akkor káros interferenciákat okozhat a rádiós kommunikációban. Nincs garancia azonban arra, hogy egy adott környezetben ennek ellenére nem fognak interferenciák fellépni. Ha a berendezés ki- és bekapcsolással igazolható káros interferenciát okoz a rádiós vagy televíziós vételben, akkor a felhasználónak érdemes megpróbálkoznia az interferencia elhárításával a következő intézkedések foganatosításával:

- A vevőantenna áttájolása vagy áthelyezése.
- A berendezés és a vevőkészülék közötti távolság növelése.
- A berendezésnek a vevőtől eltérő áramkörön található dugaszolóaljzatra csatlakoztatása.
- Segítségért forduljon egy IBM viszonteladóhoz vagy szerviz képviselőhöz.

Az FCC kibocsátási határértékek betartása érdekében csak megfelelően árnyékolt és földelt kábelek és csatlakozók használhatók. Ilyen kábelek és csatlakozók az IBM jogosult viszonteladótól szerezhetők be. Az IBM nem felelős semmiféle olyan rádiós vagy televíziós interferenciáért, amely az ajánlottól eltérő kábelek és csatlakozók használatából, vagy a berendezés jogosulatlan átalakításából vagy átszereléséből származnak. A jogosulatlan átalakítások vagy átszerelések megszüntethetik a felhasználónak a berendezés működtetésére vonatkozó jogát.

Ez az eszköz megfelel az FCC szabályzat 15. cikkelyében foglaltaknak. A működtetés az alábbi két feltételtől függ: (1) az eszköz nem okozhat káros interferenciát, és (2) az eszköznek minden interferenciát fel kell vennie, még azokat is, amelyek nem kívánatos működéshez vezethetnek.

Felelős fél:

International Business Machines Corporation
New Orchard Road
Armonk, NY 10504
Telephone 1-919-543-2193



A tesztek alapján megfelel
az FCC szabványoknak

HÁZI VAGY IRODAI HASZNÁLATRA

Kanadai ipari megfelelési nyilatkozat (B kibocsátási osztály)

Ez a B osztályú digitális berendezés megfelel a kanadai ICES-003 előírásainak.

Avis de conformité à la réglementation d'Industrie Canada

Cet appareil numérique de la classe B est conform à la norme NMB-003 du Canada.

Európai Unió (EU) megfelelési megállapítás

A termék megfelel a tagállamok elektromágneses kompatibilitásra vonatkozó törvényeinek megközelítésével született Európa Tanács 89/336/EEC követelményben megfogalmazott védelmi előírásoknak. Az IBM nem vállal felelősséget a berendezés bármely olyan átalakításáért és bővítéséért (beleértve nem IBM gyártmányú kiegészítő kártyák beépítését is), amelynek következtében a berendezés nem tesz eleget a védelmi követelményeknek.

A termék kielégíti az EN 55022 szabvány B osztályra vonatkozó korlátait.

Megkövetelt termékjegyzés

Az alábbi nyilatkozat a DVD meghajtóval és TV-kimenettel rendelkező számítógépekre vonatkozik:

A termék a Macrovision Corporation és más jogtulajdonosok USA szabadalmak és további szerzői jogi előírások által védett módszereket alkalmazó másolásvédelmi technológiát tartalmaz. A másolásvédelmi technológia használata csak a Macrovision Corporation engedélyével történhet, amely a Macrovision Corporation ettől eltérő felhatalmazásának hiányában csak otthoni vagy más korlátozott megtekintésre érvényes. A visszafordítás és a belső szerkezet elemzése tilos.

Japán környezetvédelmi megjegyzések

Használaton kívüli számítógépek begyűjtése és újrahasznosítása

Ha Ön egy vállalat alkalmazottja, és ki kell selejteznie a vállalat tulajdonát képező számítógépet, akkor ezt a Law for Promotion of Effective Utilization of Resources előírásaival összhangban tegye. A számítógép az ipari hulladék kategóriájába tartozik. Leselejtezését a helyi önkormányzat által feljogosított iparihulladék-hasznosító

vállalkozásnak kell végeznie. Az IBM a Japan Law for Promotion of Effective Utilization of Resources előírásaival összhangban nyújt PC begyűjtési és újrahasznosítási szolgáltatást a használaton kívüli számítógépek összegyűjtése és újrahasznosítása érdekében. A részletekről az IBM honlapján olvashat a www.ibm.com/jp/pc/service/recycle címen.

A Law for Promotion of Effective Utilization of Resources értelmében az otthoni számítógépek begyűjtését és újrahasznosítását 2003. október 1-től végzik a gyártók. A részletekről az IBM honlapján olvashat a <http://www.ibm.com/jp/pc/service/recycle/personal.html> címen.

Nehézfémeket tartalmazó ThinkPad alkatrész leselejtezése

A ThinkPad számítógépek nyomtatott áramkörü lapja nehézfémeket tartalmaz. (A nyomtatott áramkörü lapon ólomtartalmú forrasztások vannak.) A nyomtatott áramkörü lap megfelelő leselejtezéséhez kövesse a használaton kívüli ThinkPad számítógépek begyűjtésére és újrahasznosítására vonatkozó útmutatásokat.

Használt lítium elem leselejtezése

Az akkumulátor tartalékként a ThinkPad számítógép alaplapján egy lítium gombelem található.

Ha ki kívánja cserélni, akkor lépjen kapcsolatba a vásárlás helyével, vagy kérje meg erre az IBM szervizt. Ha az elemet saját kezűleg cserélte le, és ki kívánja dobni a használaton kívüli elemet, akkor szigetelje le vinilszalaggal, lépjen kapcsolatba a vásárlás helyével, és kövesse a megadott útmutatásokat.

Ha otthon használ ThinkPad számítógépet, és le kíván selejtezni egy lítium elemet, akkor ezt a helyi előírásokkal összhangban kell megtennie.

Használaton kívüli ThinkPad újratölthető akkumulátorok kezelése

A ThinkPad számítógép Li-Ion vagy Ni-Mh akkumulátort tartalmaz. Ha ki kell dobnia az akkumulátort, vegye fel a kapcsolatot a megfelelő személlyel az IBM értékesítési, szerviz vagy marketing részlegén, és kövesse az adott munkatárs utasításait. Az útmutatásokat a <http://www.ibm.com/jp/pc/environment/recycle/battery/> tartalmazza.

Ajánlat IBM Lotus szoftverre

Az ajánlat bemutatása: Az IBM személyi számítógép vásárlójaként egyedi és korlátozott engedélyt kap az "önálló (standalone)" Lotus Notes ügyfél használatára. Az engedély alapján telepítheti és használhatja ezt a szoftvert az új IBM személyi számítógépén az alábbi opciók valamelyike révén:

- **A szoftver adathordozója nem része az ajánlatnak. Ha nem rendelkezik még a megfelelő Lotus Notes ügyféllel,** megrendelheti a CD lemezt, és onnan telepítheti a szoftvert a számítógépére.** A megrendelés lehetséges módjait a következő oldal taglalja.
- **Ha már rendelkezik a szoftver egy engedélyezett példányával,** akkor jogosult egy újabb példányra és annak használatára.

Az IBM Lotus Notes ismertetése: Az önálló, korlátozott felhasználású Notes ügyféllel integrálhatja a legértékesebb üzenetváltási, valamint együttműködési és személyi információkezelési (PIM) erőforrásokat — mint például elektronikus levelet, naptárt, tevékenységlistát — ami lehetővé teszi elérésüket akár kapcsolódik éppen a hálózathoz vagy akár nem. A korlátozott engedély nem ad ugyan jogot az IBM Lotus Domino szerverek elérésére, azonban ez az engedély kedvező áron kiterjeszhető teljeskörű Notes licencre. További információk a <http://www.lotus.com/notes> címen találhatóak.

Vevőtámogatás: A szoftver kezdeti telepítéséhez segítséget jelentő támogatási információkat és telefonszámokat a <http://www.pc.ibm.com/support> címen találja meg. A kezdeti telepítési támogatáson túlmenő műszaki szolgáltatás igénybe vételéről a <http://www.lotus.com/passport> címen tájékozódhat.

International Program License Agreement: A tárgybani ajánlat révén adott szoftverengedély nem tartalmazza a szoftverfrissítéseket, a műszaki támogatást, továbbá az IBM International Program License Agreement (IPLA) szerződéses feltételeinek hatálya alá tartozik. Az ajánlatban leírt Lotus Notes program használata a tárgybani ajánlat és az IPLA feltételeinek elfogadását jelenti. Az IBM IPLA részletes leírását a <http://www.ibm.com/software/sla/sladb.nsf> címen találja meg. Ezek a programok viszonteladásra nem szolgálnak.

Proof of Entitlement: Az IBM személyi számítógép vásárlásának igazolására szolgáló dokumentumot, valamint ezt az ajánlati dokumentumot is őrizze meg igazolásként.

Frissítések, további licenck és technikai támogatás beszerzése

A szoftverfrissítés és a technikai támogatás díjfizetés ellenében rendelkezésre áll az IBM Passport Advantage Program keretében. A Notes, SmartSuite és egyéb Lotus termékekre vonatkozó licenck vásárlásával kapcsolatban látogassa meg a <http://www.ibm.com> or <http://www.lotus.com/passport> címet.

CD megrendelése:

****FONTOS:** Az ajánlat értelmében egy CD lemezt rendelhet meg engedélyenként. Meg kell adni az újonnan vásárolt IBM személyi számítógép 7 jegyű sorszámát. A CD lemezt ugyan ingyen kapja, de a szállítási, vámolási és adótételek a helyi jogszabályok szerint felszámításra kerül. Megrendelését 10 - 20 munkanapon belül szállítjuk.

–**Egyesült Államokban és Kanadában:**

Hívja a 800-690-3899 számot.

–**Latin-amerikai országokban:**

Interneten: <http://smartsuite.modusmedia.com>

Levelezési cím:

IBM - Lotus Notes and SmartSuite Program
Modus Media International
501 Innovation Avenue
Morrisville, NC, USA 27560

Fax: 919-405-4495

A megrendelésről érdeklődhet:

Smartsuite_ibm@modusmedia.com

–Európai országokban:

Interneten: <http://ibm.modusmedia.co.uk>

Levelezési cím:

IBM - Lotus Notes and SmartSuite Program
P.O. Box 3118
Cumbernauld, Scotland, G68 9JX

A megrendelésről érdeklődhet:

ibm_smartsuite@modusmedia.com

–Ázsia-csendes-óceániai országokban:

Interneten: <http://smartsuite.modusmedia.com>

Levelezési cím:

IBM - Lotus Notes and SmartSuite Program
Modus Media International
eFulfillment Solution Center
750 Chai Chee Road
#03-10/14, Technopark at Chai Chee,
Singapore 469000

Fax: +65 6448 5830

A megrendelésről érdeklődhet:

Smartsuiteapac@modusmedia.com

Védjegyek

Az alábbi kifejezések az IBM Corporation védjegyei az Egyesült Államokban és/vagy más országokban:

IBM	Rescue and Recovery
IBM (embléma)	ThinkPad
IBM Lotus Notes	TrackPoint
IBM Lotus Domino	Ultrabay
Lotus	UltraNav
PS/2	

A Microsoft és a Windows a Microsoft Corporation védjegye az Egyesült Államokban és/vagy más országokban.

Az Intel, a Pentium és az Intel SpeedStep az Intel Corporation védjegye az Egyesült Államokban és/vagy más országokban. (Az Intel védjegyek teljes listája a www.intel.com/sites/corporate/tradmarx.htm címen található.)

Más termékek, vállalatok vagy szolgáltatások nevei mások védjegyei vagy szolgáltatás védjegyei lehetnek.

Tárgymutató

A, Á

Access IBM xix
akkumulátor
 csere 33
 hosszú élettartamú akkumulátor 35
 problémák 25

B

beállítás
 BIOS 29
 konfiguráció 29
billentyűzet
 problémák 19
BIOS beállítási segédprogram 29
biztonsági előírások v

E, É

Előírási megjegyzés xvii
előlnézet 2
előzetesen telepített szoftverek
 helyreállítása 30

F

fontos javaslatok 6
főkapcsoló problémák 19

H

hátulnézet 2
helyek 2
helyreállító hajlékonylemez 30
hibaelhárítás 12
hibaüzenetek 12
hibernálási problémák 21

J

javaslatok, fontos 6
jellemzők 4
jelszó
 beállítás 7
 problémák 18
jótállás
 tájékoztató 47, 71

K

képernyő 24
készletbeli problémák 21
konfigurációs beállítások 29
környezet 6
 rádiós 44

M

meghatározások 5
merevlemez
 bővítés 31
 problémák 26

P

PC-Doctor for Windows 12
probléma
 rendszerindítás 26
problémák
 akkumulátor 25
 billentyűzet 19
 diagnosztizálás 12
 energiagazdálkodás 21
 főkapcsoló 19
 hibaelhárítás 12
 hibernálás 21
 jelszó 18
 képernyő 24
 készlet 21
 merevlemez 26
 ujjlenyomat olvasó 28
problémák diagnosztizálása 12
Product Recovery program 30

R

rádiós
 együttműködés 43
rendszerindítás
 probléma 26

S

segítség
 világszerte 41

SZ

számítógép szállítása 6
számítógép tisztítása 10

T

támogatás
 és szerviz 40
 telefonos 40
 weben 40
tanácsok a Tablet digitalizáló tollhoz 7
tanácsok a tablet üzemmódhoz 7
tárolóeszköz, bővítés 31
telefonos támogatás 40

TrackPoint problémák 20

U, Ú

ujjlenyomat olvasó
 gondozás 10
 hitelesítési problémák 28

Ü, Ű

üzenet nélküli hibák 17

V

Vásárló által cserélhető egységek
 (CRU) 71
 csere 65
 darabjegyzék 71

W

web, támogatás 40



Rendelési szám: 39T2258

Nyomtatva Kínában

(1P) P/N: 39T2258

