



# ThinkPad<sup>®</sup> X41 Tablet-serien Service och felsökning





# ThinkPad<sup>®</sup> X41 Tablet-serien Service och felsökning

#### **Anmärkning**

Innan du börjar använda produkten eller handboken bör du läsa den allmänna informationen i "Viktig säkerhetsinformation" på sidan v, Bilaga A, "Information om radioutrustning", på sidan 43, Bilaga B, "Garantiinformation", på sidan 47 och Bilaga D, "Övrig information", på sidan 73.

#### **Första utgåvan (April 2005)**

**Nedanstående stycke är inte tillämpligt i Storbritannien eller andra länder där sådana bestämmelser strider mot gällande lag:**

IBM TILLHANDAHÅLLER DENNA HANDBOK I BEFINTLIGT SKICK UTAN GARANTIER, SÅVÄL UTTRYCKTA SOM UNDERFÖRSTÅDDA, INKLUSIVE MEN INTE BEGRÄNSAT TILL UNDERFÖRSTÅDDA GARANTIER AVSEENDE ICKE-INTRÅNG I UPPHOVSRÄTT, ALLMÄN BESKAFFENHET ELLER LÄMPLIGHET FÖR ETT VISST ÄNDAMÅL. I vissa länder är det inte tillåtet att undanta vare sig uttalade eller underförstådda garantier, vilket innebär att ovanstående kanske inte gäller.

Informationen kan innehålla fel av teknisk eller typografisk natur. Informationen uppdateras regelbundet och ändringarna införs i nya utgåvor. IBM kan när som helst göra förbättringar eller ändringar i de produkter och program som beskrivs i den här publikationen.

IBM förbehåller sig rätten att fritt använda och distribuera användarnas synpunkter.

© Copyright International Business Machines Corporation 2005. All rights reserved.

# Innehåll

<b>Viktig säkerhetsinformation</b> . . . . .	<b>v</b>	Övriga problem . . . . .	28
Förhållanden som kräver omedelbara åtgärder	v	Starta IBM BIOS Setup Utility . . . . .	29
Allmänna säkerhetsanvisningar. . . . .	vi	Återställa förinstallerade program. . . . .	30
Service . . . . .	vi	Uppgradera hårddisken . . . . .	31
Nätsladdar och nätadapterar. . . . .	vii	Byta batteri . . . . .	33
Förlängningssladdar och liknande enheter	vii	Använda Extended Life-batteri. . . . .	35
Stickkontakter och eluttag . . . . .	vii		
Batterier . . . . .	viii	<b>Kapitel 3. Hjälp och service från IBM</b> . . . . .	<b>39</b>
Värme och luftcirkulation . . . . .	ix	Hjälp och service . . . . .	40
Säkerhet för CD- och DVD-enheter . . . . .	ix	Få hjälp på webben . . . . .	40
Ytterligare säkerhetsinformation. . . . .	x	Ringa till IBM . . . . .	40
Information om laserprodukter . . . . .	xiv	Få hjälp var som helst i världen . . . . .	41
<b>Viktig information till användarna</b> . . . . .	<b>xvii</b>	<b>Bilaga A. Information om radioutrustning</b>	<b>43</b>
Viktig information till användarna om		Kompatibilitet i radionätverk . . . . .	43
bestämmelser . . . . .	xvii	Användarmiljö och hälsa. . . . .	44
Information om utrymme på hårddisken	xvii	Tillåten användning i USA och Kanada . . . . .	44
		Aktivera det utökade kanalläget . . . . .	45
<b>Söka efter information med hjälp av</b>		<b>Bilaga B. Garantiinformation</b> . . . . .	<b>47</b>
<b>Access IBM</b> . . . . .	<b>xix</b>	IBM Garantivillkor Z125-4753-08 04/2004 . . . . .	47
		Del 1 - Allmänna villkor . . . . .	47
		Del 2 - Nationsspecifika villkor . . . . .	51
		Del 3 - Garantiinformation . . . . .	64
		Garantitillägg för Mexiko . . . . .	70
<b>Kapitel 1. Översikt över din nya ThinkPad-dator</b> . . . . .	<b>1</b>	<b>Bilaga C. Reservdelar som kunden själv kan byta ut (CRU)</b> . . . . .	<b>71</b>
En titt på ThinkPad . . . . .	2	Reservdelar som kunden själv kan byta ut (CRU) . . . . .	71
Funktioner . . . . .	4		
Specifikationer . . . . .	5	<b>Bilaga D. Övrig information</b> . . . . .	<b>73</b>
Sköta om ThinkPad-datorn . . . . .	6	Behandling av datumangivelser . . . . .	73
		Hänvisningar till webbadresser . . . . .	74
		Anmärkning om elektromagnetisk strålning	74
		Obligatorisk produktinformation . . . . .	75
		Miljöinformation för Japan . . . . .	75
		Erbjudande om IBM Lotus-programvara . . . . .	76
		Varumärken . . . . .	79
<b>Kapitel 2. Lösa problem med datorn</b> . . . . .	<b>11</b>	<b>Index</b> . . . . .	<b>81</b>
Testa datorn . . . . .	12		
Felsökning . . . . .	12		
Felmeddelanden . . . . .	12		
Fel utan felmeddelanden. . . . .	17		
Problem med lösenord . . . . .	18		
Problem med strömbrytare . . . . .	19		
Problem med tangentbord . . . . .	19		
Problem med TrackPoint . . . . .	20		
Problem vid vänteläge eller viloläge . . . . .	21		
Problem med datorns bildskärm . . . . .	24		
Problem med batteri . . . . .	25		
Problem med hårddisken . . . . .	26		
Ett startproblem. . . . .	26		
Problem med autentisering med fingeravtryck . . . . .	28		



---

## Viktig säkerhetsinformation

Den här informationen kan hjälpa dig att använda din IBM-persondator på ett säkert sätt. Följ alla anvisningar som följer med IBM-datorn och spara informationen för framtida bruk. Informationen i det här dokumentet ändrar inte villkoren i ditt köpeavtal eller i IBM Garantivillkor.

Kundernas säkerhet är viktigt för IBM. Våra produkter är utvecklade för att vara säkra och effektiva. Persondatorer är emellertid elektrisk utrustning. Om nätsladdar, nätadapterar och andra funktioner inte används på rätt sätt finns det risk för att både du själv och utrustningen skadas. För att minska risken bör du alltid följa bruksanvisningarna som följde med produkten och observera alla varningstexter och meddelanden. Läs noga igenom informationen i det här dokumentet. Genom att noga följa anvisningarna i det här dokumentet och andra dokument som följer med produkten, skyddar du dig själv och skapar en säker miljö för arbetet med datorn.

**Anm.** I informationen omnämns nätadapterar och batterier. Förutom till bärbara datorer levererar IBM externa nätadapterar till produkter som högtalare och bildskärmar. Om du har en sådan produkt är denna information tillämplig. Dessutom kan det i datorn finnas ett internt batteri i myntstorlek som förser systemklockan med ström när datorn inte är ansluten till elnätet. Informationen om batterisäkerhet gäller därför alla datorer.

---

### Förhållanden som kräver omedelbara åtgärder

Produkter kan skadas om de används på fel sätt eller missköts. En del skador kan vara så allvarliga att produkten inte bör användas förrän den inspekterats och, om så behövs, reparerats av en servicetekniker.

Precis som med annan elektronisk utrustning bör du ha datorn under uppsikt när den är påslagen. I sällsynta fall kan det lukta bränt från produkten eller komma rök eller gnistor från ventilationsgallren. Det kan också höras gnissel, knakande eller slammer från den. Det behöver inte innebära mer än att det blivit fel på en intern elektronisk komponent utan att det medför några risker. Men det kan också innebära en säkerhetsrisk. Var därför försiktig och försök inte att felsöka produkten på egen hand.

Ta till vana att regelbundet granska datorn och dess komponenter för att se om det finns tecken på skador eller slitage som kan vara farliga. Om du är osäker på om en komponent är i gott skick ska du inte använda den. Kontakta IBM Support Center eller produktens tillverkare för att få information om hur du kan få produkten inspekterad och, om så behövs, reparerad.

Telefonnummer till IBM Support Center hittar du i avsnittet IBM Garanti-villkor Z125-4753-08 04/2004 i den här handboken.

I de sällsynta fall som nedanstående förhållanden förekommer - eller om du känner dig osäker på produktens säkerhet - ska du genast sluta använda produkten och koppla bort den från el- och telenätet tills du har talat med IBM Support och fått ytterligare anvisningar.

- Nätsladdar, elkontakter, nätadapterar, förlängningssladdar, överspännings-skydd eller nätaggregat som är skadade, slitna eller har sprickor.
- Tecken på överhettning, rök, gnistor eller brand.
- Skador på ett batteri (t.ex. sprickor, bucklor, repor), läckage från ett batteri eller beläggning på batteriet.
- Produkten knakar, gnisslar, slamrar eller luktar.
- Tecken på att vätska har spillts eller något föremål har fallit på datorn, nätsladden eller nätadaptern.
- Datorn, nätsladden eller nätadaptern har utsatts för väta.
- Produkten har tappats eller skadats på annat sätt.
- Produkten fungerar inte på normalt sätt när du följer bruksanvisningarna.

**Anm.** Om dessa förhållanden uppkommer med en produkt som inte är från IBM (t.ex. en förlängningssladd) ska du låta bli att använda produkten tills du har kontaktat tillverkaren och fått ytterligare anvisningar, eller tills du skaffat en lämplig ersättning för produkten.

---

## Allmänna säkerhetsanvisningar

Följ alltid dessa säkerhetsanvisningar så minskar du risken att skada dig själv eller utrustningen.

### Service

Försök aldrig att själv reparera eller ge service åt en produkt, om inte IBM Support har sagt att du kan göra det. Anlita endast serviceställen som är auktoriserade av IBM när du behöver reparera en produkt.

**Anm.** En del delar kan kunderna själva uppgradera eller byta ut. Sådana delar kallas för CRU-delar (Customer Replaceable Units). I de fall det är lämpligt att kunden själv byter ut en del, anger IBM uttryckligen att det är en CRU-del och tillhandahåller dokumentation med instruktioner. Följ noga alla sådana instruktioner när du byter en sådan del. Kontrollera alltid att strömmen är avstängd och att produkten kopplats från strömkällan innan du påbörjar utbytet. Kontakta IBM Support Center om du har några frågor.



## Nätsladdar och nätadapter

Använd endast nätsladdar och nätadapter som levereras av den som tillverkat produkten. Nätsladden och nätadaptern är avsedda enbart för den här produkten. Använd dem inte med någon annan produkt.

Rulla aldrig upp en nätsladd runt nätadaptern eller något annat föremål. Det kan göra att sladden slits, får sprickor eller blir veckig, vilket utgör en säkerhetsrisk.

Dra alltid nätsladdarna så att ingen behöver trampa eller snubbla på dem och se också till att de inte kommer i kläm av något föremål.

Skydda nätsladdar och nätadapter från väta . Låt till exempel inte nätsladden eller nätadaptern komma i närheten av disk- eller tvättställ eller ligga på våttorkade golv. Vätska kan orsaka kortslutning om sladden eller nätadaptern har utsatts för slitage. Vätska kan också medföra att kabelfästena så småningom korroderar, vilket kan orsaka överhettning.

Anslut alltid nätsladdar och signalkablar i rätt ordning och se till att kontakterna är ordentligt intryckta i uttagen.

Använd inte en nätadapter med korroderade stift eller som visar tecken på överhettning (t.ex. att plasten skadats).

Använd inte en nätsladd vars kontakter har korroderade stift eller som visar tecken på överhettning eller annan skada.

## Förlängningssladdar och liknande enheter

Se till att alla förlängningssladdar, överspänningsskydd, UPS-enheter för avbrottsfri kraft och förgreningsdosor uppfyller de elektriska kraven för produkten. Överbelasta aldrig den elektriska utrustningen. Om du använder en förgreningsdosa får inte belastningen överskrida dosans specificerade ineffekt. Tala med en elektriker om du behöver mer information om effektbelastning och strömkretsars kapacitet.

## Stickkontakter och eluttag

Om ett eluttag som du tänker använda för din datorutrustning förefaller vara skadat eller korroderat ska du inte använda uttaget förrän det har reparerats av en behörig elektriker.

Böj inte på kontakten och försök inte modifiera den. Om stickkontakten skadas ska du skaffa en ny kontakt från tillverkaren.

En del produkter har stickkontakter med metalledare i sidorna. Den typen av kontakt passar endast i jordade eluttag. Det är en säkerhetsfunktion. Försök inte kringgå säkerhetsfunktionen genom att ansluta stickkontakten till ett elut-

tag som inte är jordat. Om du inte kan ansluta stickkontakten till eluttaget bör du skaffa en godkänd adapter eller anlita en elektriker som kan installera ett jordat eluttag. Överbelasta aldrig eluttag. Utrustningens totala strömkrav får inte överskrida 80 procent av strömkretsens kapacitet. Tala med en elektriker om du behöver mer information om effektbelastning och strömkretsars kapacitet.

Se till att det eluttag du använder är korrekt installerat, lättillgängligt och placerat i närheten av utrustningen. Sträck inte ut nätsladdarna så mycket att sladdarna överbelastas.

Var försiktig när du ansluter och kopplar bort utrustningen från eluttag.

## **Batterier**

### **En viktig anmärkning om litiumjonbatterier:**

När ett litiumjonbatteri överhettas eller får kortslutning, kan trycket och temperaturen i battericellerna öka. Cellerna har öppningar som kan lätta på trycket. Detta är en viktig säkerhetsfunktion.

IBM har fått rapporter från kunder om att litiumjonbatteriet i bärbara datorer har överhettats och "läckt". En del kunder berättar om ett väsande, knakande eller smällande ljud strax innan detta inträffar. Batteriet kan ryka, gnistra eller börja brinna. Batteripaketet blir extremt hett och hettan kan deformera den bärbara datorns undersida. I extrema fall kan hettan bränna upp ett hål i datorns undersida. Rapporter om denna typ av incidenter har inte bara gällt IBM-produkter eller bärbara datorer.

Användare uppmanas att följa anvisningarna nedan och gå till IBMs webbplats om säkerhet på adressen <http://www.pc.ibm.com/us/safecomp.html>. Den uppdateras regelbundet med den senaste informationen. Bärbara persondatorer har normalt ett uppladdningsbart batteri.

Bärbara och stationära datorer kan också ha ett internt batteri av myntstorlek som förser systemklockan med ström när datorn inte är inkopplad. Följande information gäller alla sådana batterier:

- Använd bara batterier och laddningsenheter som IBM har godkänt för användning med just den produkten.
- Följ anvisningarna som följer med produkten när du laddar och använder batteriet.
- Försök aldrig öppna eller laga ett batteri. Kontakta IBM Support Center för assistans.
- Utsätt inte batteriet för tryck och försök inte ta hål i eller bränna det. Kortslut aldrig metallkontaktarna.
- Utsätt inte batteriet för väta.

- Håll områdena runt batterifack, elektriska kontakter och enhetsfack rena och fria från skräp, särskilt metallbitar.
- Om batteriet är skadat, eller om du märker att batteriet läcker eller att det har blivit beläggning på kontakterna, ska du genast sluta använda batteriet och skaffa ett nytt från tillverkaren och göra dig av med det gamla batteriet på lämpligt sätt.
- Det uppladdningsbara batteriet i den bärbara datorn ger högre prestanda och längre batteritid om du med jämna mellanrum laddar ur batteriet helt och sedan laddar upp det igen. Kör datorn med batteri tills du hör varningssignalen för låg batterinivå. Ladda sedan direkt upp batteriet till 100 procent. Låt inte batteriet vara helt urladdat under en längre tid.
- Batterier kan bli helt urladdade om de inte används under en lång tid. Det kan förkorta batteritiden och öka risken för kortslutning. Ladda upp batterierna med jämna mellanrum, även reservbatterier. Vi rekommenderar att du laddar upp batteriet till 40 procent av dess kapacitet minst var sjätte månad.
- Om batteriet inte laddas upp, inte fungerar så länge i batteriläge eller om kontrollampan för batteriets tillstånd lyser rött (funktionen finns eventuellt inte på din modell), ska du sluta använda det och beställa ett nytt batteri från IBM. Även om du märker att prestanda försämras när du använder datorn utan batteri, kan du fortsätta att använda datorn med nätadaptern tills du får det nya batteriet. Om det nya batteriet inte ger högre prestanda, kontaktar du IBM Support.

## Värme och luftcirkulation

Datorer alstrar värme när de är påslagna och när batterier laddas upp. Bärbara datorer kan bli mycket heta på grund av sin kompakta utformning. Följ därför alltid dessa säkerhetsanvisningar:

- Ha inte datorn i knät eller i kontakt med någon annan del av kroppen under någon längre period när den används eller när batteriet laddas. Datorn avger värme när den används. Att låta datorn vara i kontakt med kroppen kan ge upphov till obehag eller risk för brännskador på huden.
- Använd inte datorn och ladda inte heller batteriet i närheten av lättantändligt material eller i miljöer där det finns risk för explosion.
- Av säkerhetsskäl är produkten försedd med ventilationsöppningar, fläktar och/eller kylflänsar. Det gör den också mer driftsäker och bekväm att använda. Dessa anordningar kan oavsiktligt blockeras om produkten placeras på en säng, soffa, matta eller annat mjukt underlag. Sätt inte dessa anordningar ur funktion genom att blockera eller täcka över dem.

## Säkerhet för CD- och DVD-enheter

CD- och DVD-enheter roterar skivor i hög hastighet. Om en CD- eller DVD-skiva spricker eller får andra yttre skador, finns det risk för att skivan lossnar eller splittras när CD-enheten används. Skydda dig själv och datorn genom att vidta följande säkerhetsåtgärder:

- Förvara alltid CD-/DVD-skivor i originalförpackningarna.
- Förvara CD-/DVD-skivor där de inte utsätts för direkt solljus eller andra värmekällor.
- Ta ut CD-/DVD-skivorna ur datorn när de inte används.
- Böj inte på CD-/DVD-skivorna och tvinga inte in dem i datorn eller förpackningarna.
- Kontrollera varje gång du använder CD-/DVD-skivorna att de inte är spruckna. Använd inte spruckna eller skadade skivor.

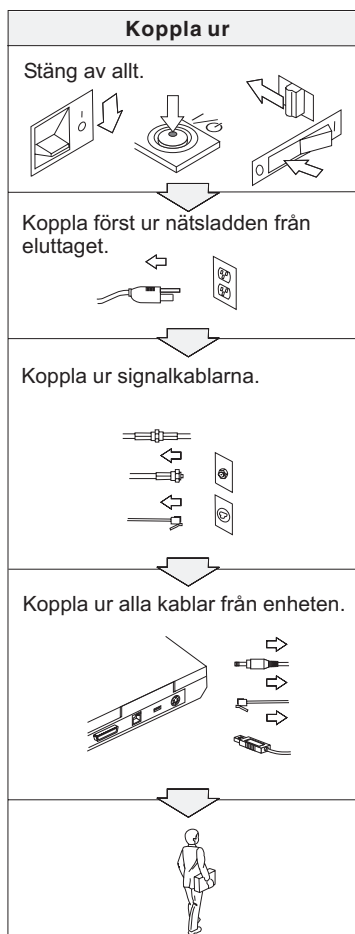
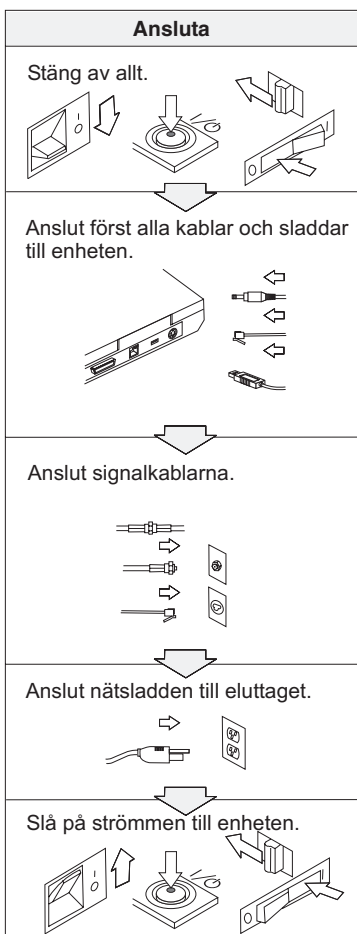
---

## Ytterligare säkerhetsinformation



**FARA**

Var försiktig när du handskas med strömförande kablar och sladdar. Följ alltid de här anvisningarna när du installerar eller flyttar datorn och anslutna enheter eller öppnar kåpan, så undviker du elektriska stötar. Om en trepolig nätsladd levereras med denna dator måste den användas med ett ordentligt jordat eluttag.



 **VARNING**

Minska risken för brand och elektriska stötar genom att alltid följa dessa säkerhetsanvisningar:

- Utsätt inte datorn för väta.
- Vid åskväder:
  - Använd datorn utan att ansluta den till telenätet.
  - Undvik att ansluta eller dra ur sladden från telejacken.

 **VARNING**

Batteriet ska förvaras i rumstemperatur, uppladdat till cirka 30 till 50 % av kapaciteten. Vi rekommenderar att du laddar upp batteriet en gång per år för att undvika att det blir allt för urladdat.

 **VARNING**

Om det uppladdade batteriet sätts tillbaka på fel sätt kan det explodera. Batteriet innehåller små mängder skadliga ämnen. Så här undviker du skador:

- Använd endast batterier som rekommenderats av IBM.
- Förvara alltid batteriet på säkert avstånd från eld.
- Utsätt inte batteriet för väta.
- Försök inte ta isär batteriet.
- Kortslut inte batteriet.
- Förvara batteriet på en barnsäker plats.

Släng inte batteriet bland vanliga sopor. När batteriet behöver bytas ut ska det hanteras enligt kommunens anvisningar om miljöfarligt avfall.



## VARNING

Om reservbatteriet inte är rätt isatt, kan det explodera.

Litumbatteriet innehåller litium och kan explodera om det hanteras på fel sätt.

Använd bara batterier av samma typ.

Allvarliga olyckor kan uppstå om du (1) kastar eller doppar batteriet i vatten, (2) låter batteriet värmas upp till mer än 100 °C eller (3) försöker ta isär eller reparera det på egen hand. När du kastar batteriet ska det hanteras enligt kommunens anvisningar om miljöfarligt avfall.



## VARNING

Följ nedanstående anvisningar när du installerar eller konfigurerar om CDC- eller mini-PCI-tillbehör.

Undvik elstötar genom att koppla bort nätadaptorn och alla kablar när du installerar CDC- eller mini-PCI-kortet eller öppnar höljen och skyddslock på datorn och anslutna enheter. Var försiktig när du handskas med strömförande sladdar och kablar.

## VARNING:

När du har installerat eller uppgraderat ett CDC-, mini-PCI- eller minneskort måste du först stänga luckan innan du kan använda datorn. Använd aldrig datorn när luckan är öppen!

## VARNING:

Lampan som lyser upp LCD-skärmen innehåller en liten mängd kvicksilver. Släng inte lampan bland vanliga sopor. När lampan behöver bytas ut ska den hanteras enligt kommunens anvisningar om miljöfarligt avfall.

Datorns bildskärm är gjord av glas och om du hanterar den fel eller tappar den kan glaset gå sönder. Om skärmen går sönder och du får vätskan som finns inuti skärmen i ögonen eller på händerna sköljer du omedelbart med vatten i minst 15 minuter. Kontakta läkare om du trots detta får några besvär.



## VARNING

Du minskar risken för eldsvåda, elektriska stötar eller andra skador vid användandet av telefonutrustning genom att vidta följande säkerhetsåtgärder:

- Installera aldrig telekablar under åskväder.
- Installera aldrig telefonjack i lokaler där de kan utsättas för väta, såvida inte jacken är avsedda att användas i våtutrymmen.
- Vidrör inte oisolerade telekablar eller kopplingsdosor om telefonkabeln inte har kopplats bort från telenätet.
- Var försiktig vid arbete med telekablar.
- Vid åskväder: Undvik att använda telefon under åskväder (gäller inte trådlösa telefoner). Det finns en liten risk att det kan orsaka elektriska stötar.
- Vid gasläcka: Använd inte en telefon i närheten av gasläckan när du rapporterar läckan.
- Använd endast telekablar av storlek nr 26 AWG eller mer (tjockare).

### Information om laserprodukter

Optiska lagringsenheter som kan installeras i IBM ThinkPad (t.ex. CD-ROM, CD-RW, DVD-ROM och SuperDisk) är laserprodukter. Enhetens klassbeteckning (se nedan) står angiven utanpå enheten.

CLASS 1 LASER PRODUCT  
LASER KLASSE 1  
LUOKAN 1 LASERLAITE  
APPAREIL A LASER DE CLASSE 1  
KLASS 1 LASER APPARAT

Av tillverkaren är enheten certifierad enligt föreskrifterna i Department of Health and Human Services 21 Code of Federal Regulations (DHHS 21 CFR) Subchapter J for Class I laser products vid tillverkningsdatum.

I andra länder är enheten godkänd enligt kraven i IEC825 och EN60825 för laserprodukter i klass 1.





FARA

Öppna inte den optiska enheten. Det finns inga delar inuti som du kan reparera själv.

Om du försöker göra några andra justeringar eller ändringar av produkten än de som beskrivs i dokumentationen riskerar du att utsättas för skadligt laserljus.

Laserprodukter i klass 1 anses inte medföra några hälsorisker. Lasersystemet och den optiska enhetens utformning garanterar att användaren inte utsätts för laserstrålning utöver klass 1-nivå under normal användning med normalt underhåll och service.

Vissa enheter innehåller en inkapslad laserdiod av klass 3A. Observera följande varning:



FARA

Avger synlig och osynlig laserstrålning när den är öppen. Undvik direkt exponering av ögonen. Titta inte rakt in i strålen och titta inte heller på den direkt med optiska instrument.



FARA

Förvara förpackningsmaterialet utom räckhåll för barn, eftersom plastpåsar med kvävningsrisk.

Många PC-produkter och tillbehör har nätladdare eller kablar för anslutning av tillbehöret till datorn. För sådana tillbehör gäller följande varning:

**WARNING:** När du hanterar kablarna till den här produkten eller kablar till tillbehör, exponeras du för bly, en kemikalie som i Kalifornien har dokumenterats kunna orsaka cancer, missbildningar eller andra reproduktionsstörningar.

*Tvätta händerna när du är klar.*



**Säkerhetsinformation för användare i Australien**

Anslut inte telefonsladden i tabletläge.

Spara de här anvisningarna.

---

# Viktig information till användarna

---

## Viktig information till användarna om bestämmelser

---

ThinkPad X41 Tablet uppfyller radiokommunikations- och säkerhetsnormerna i de länder och regioner där datorn har godkänts för trådlös användning. Användarna måste installera och använda sina ThinkPad-datorer i enlighet med respektive lands bestämmelser om radiokommunikation. Innan du använder ThinkPad X41 Tablet-datorn bör du läsa *Information om bestämmelser för ThinkPad X41 Tablet*, som är ett tillägg till den här handboken. Tillägget följer med i samma paket som handboken.

---

## Information om utrymme på hårddisken

---

I stället för att skicka med en räddnings-CD eller en Windows-CD till datorn, använder IBM enklare metoder för att utföra de uppgifter som sådana CD-skivor vanligen är till för. De filer och program som behövs till detta finns på hårddisken, så nu behöver du inte längre leta upp borttappade CD-skivor eller få problem på grund av att CD-versionen inte passar.

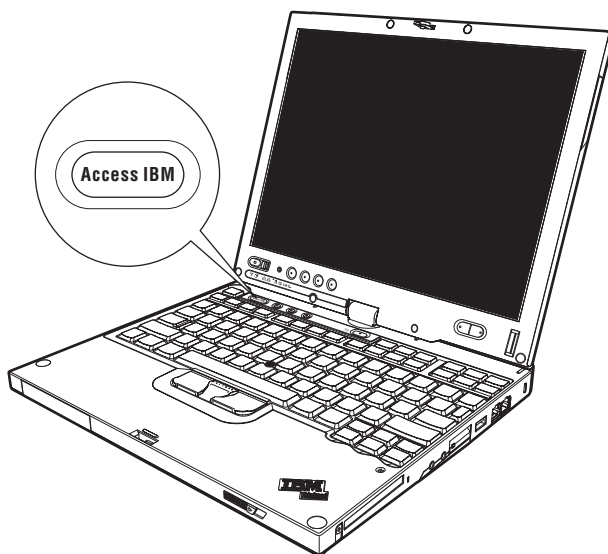
I en dold del (partition) av hårddisken ligger en fullständig säkerhetskopia av alla filer och program som IBM har förinstallerat i datorn. Men även om partitionen med säkerhetskopian är dold, tar den upp utrymme på hårddisken. När du kontrollerar utrymmet på hårddisken i Windows, kan du därför se att hela utrymmet på hårddisken tycks vara mindre än du kanske hade väntat dig. Skillnaden beror på den dolda partitionen. (Se "Återställa förinstallerade program" på sidan 30.)

Om du vill veta mer om hur du återställer hårddisken till dess ursprungliga skick med enbart det förinstallerade innehållet, tittar du i direkthjälpen Access IBM. Tryck på den blå Access IBM-knappen eller klicka på Access IBM-ikonen på skrivbordet. Sök sedan i Learn efter de avsnitt som handlar om säkerhetskopiering och återställning.



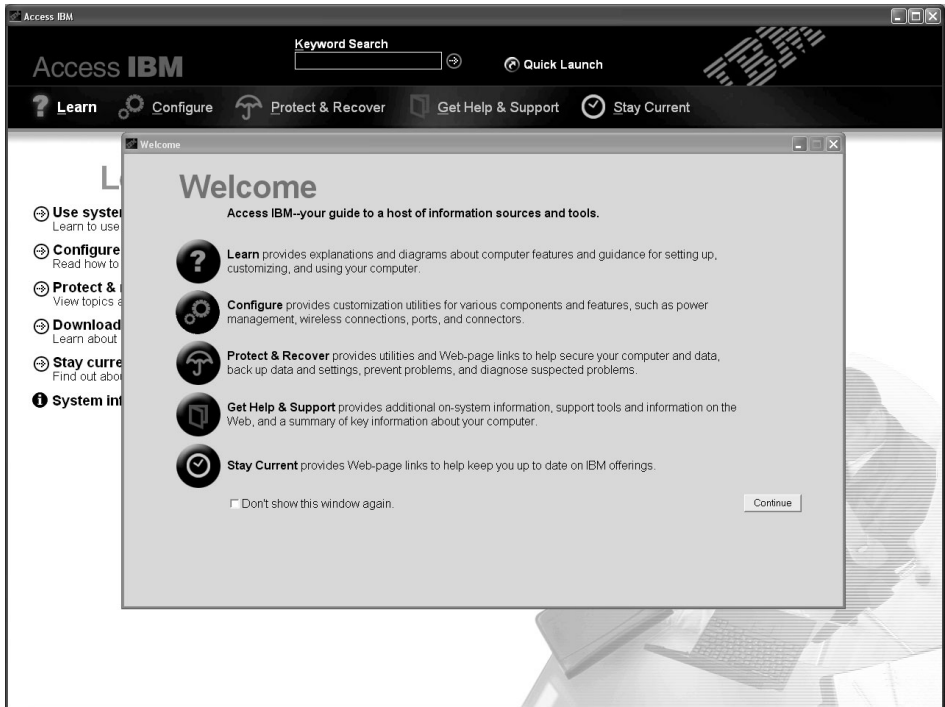
---

## Söka efter information med hjälp av Access IBM



Den blå Access IBM-knappen kan vara användbar i många lägen när datorn fungerar som den ska, men även när den inte gör det. Tryck på Access IBM-knappen på skrivbordet så öppnas Access IBM. Access IBM är datorns inbyggda hjälpcentral, där du kan hitta belysande illustrationer och instruktioner som är lätta att följa, så att du kan komma i gång och hålla produktionen uppe. Med Access IBM-knappen kan du också avbryta datorns vanliga startordning och i stället starta IBM Rescue and Recovery. Om Windows inte startar som det ska, trycker du på Access IBM-knappen medan datorn startar, så startas i stället IBM Rescue and Recovery. Här kan du felsöka, återställa säkerhetskopior (förutsatt att du har gjort dem med IBM Rapid Restore PC), återställa datorn till fabrikkicket (dvs. få tillbaka det som fanns på hårddisken när du fick datorn), starta ett verktyg som gör att du kan ändra startordning, få viktig information om datorn eller starta IBM BIOS Setup Utility där du kan kontrollera och ändra BIOS-inställningarna.

Tryck på Access IBM-knappen så startas programmet som ger dig tillgång till alla IBMs resurser. Nedan ser du Access IBMs Välkommen-sida. Där får du veta vad du kan ha för nytta av de olika delarna i Access IBM.



En del av avsnitten i hjälpsystemet innehåller korta videosekvenser som visar hur man t.ex. byter batteriet, sätter i ett PCMCIA-kort eller uppgraderar datorns minne. Med kontrollknapparna bredvid startar du uppspelningen, gör paus och spolar tillbaka videosekvensen.



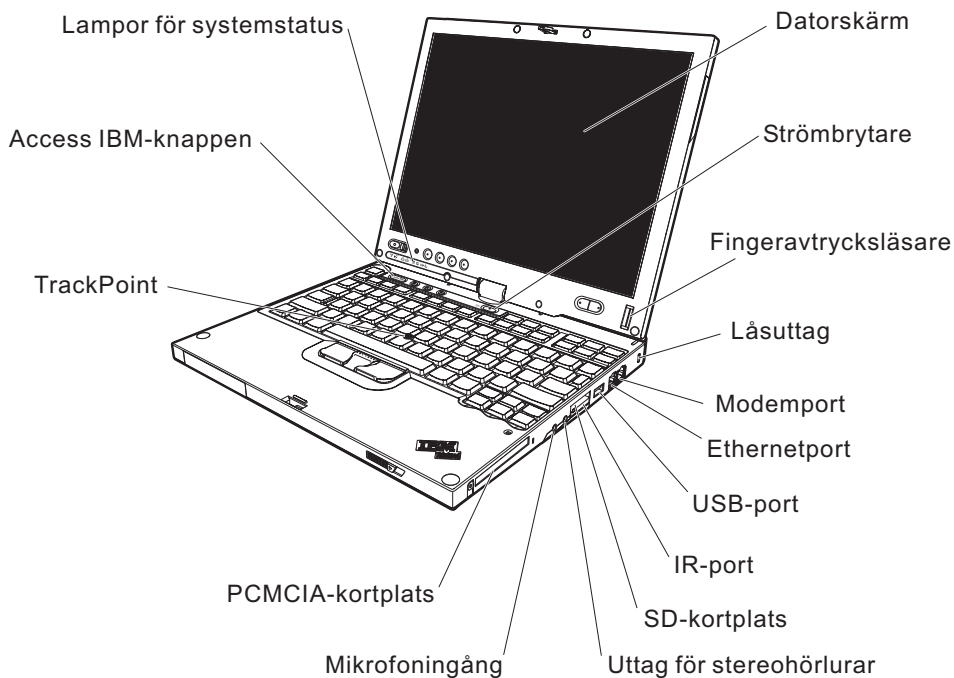
---

# Kapitel 1. Översikt över din nya ThinkPad-dator

En titt på ThinkPad . . . . .	2	Specifikationer . . . . .	5
Funktioner . . . . .	4	Sköta om ThinkPad-datorn . . . . .	6

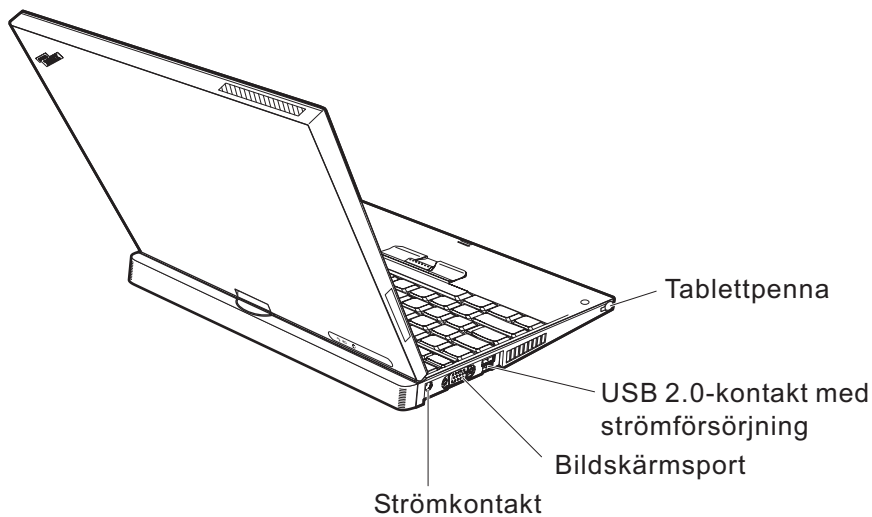
## En titt på ThinkPad

### Framsidan





## Baksidan



### Funktioner

#### Processor

- Intel Pentium M-processor

#### Minne

- PC2-4200 (double data rate II) DDR2 SDRAM (synchronous dynamic random access memory)

#### Lagringsenhet

- 2,5-tums hårddisk

#### Bildskärm

Färgskärm med TFT-teknik:

- Storlek: 12,1 tum
- Upplösning:
  - LCD: 1024 x 768
  - Extern bildskärm: upp till 2048 x 1536
- Tablettfunktioner
- Reglage för ljusstyrka

#### Tangentbord

- 87, 88 eller 92 tangenter (inklusive Fn-tangent samt framåt- och bakåttangent)
- Fingeravtrycksläsare (vissa modeller)
- Framåt- och bakåttangent
- TrackPoint®
- Fn-tangent
- Access IBM-knapp
- Volymknappar

#### Gränssnitt för externa anslutningar

- Port för extern bildskärm
- PCMCIA-fack (för PCMCIA-kort av typ I eller II)
- SD-kortplats (för Secure Digital-kort)
- Uttag för stereohörlurar
- Mikrofoningång
- USB-port (Universal Serial Bus)
- USB-port med strömförsörjning
- IR-port
- RJ11-telefonkontakt
- RJ45 Ethernetport
- Dockningskontakt
- Inbyggd WLAN-funktion (vissa modeller)
- Inbyggd *Bluetooth*-funktion (vissa modeller)

---

## Specifikationer

### Storlek

- Bredd: 27,4 cm
- Djup:
  - 24,6 cm med ett batteri (4 celler) installerat
  - 26,9 cm med ett batteri (8 celler) installerat
- Höjd: 2,9 cm – 3,2 cm

### Miljö

- Maximal höjd utan tryckutjämning: 3000 m
- Temperatur
  - På höjder upp till 2400 m
    - Användning utan diskett: 5° till 35 °C
    - Användning med diskett: 10° till 35 °C
    - Inte i drift: 5° till 43 °C
  - På höjder över 2400 m
    - Maximal temperatur vid användning, 31,3 °C

**Anm:** Kontrollera att temperaturen är minst 10 °C innan du laddar batteriet.

- Relativ luftfuktighet:
  - Vid användning utan diskett i diskettenheten: 8 % till 90 %
  - Vid användning med diskett i diskettenheten: 8 till 80 %

### Värmeavgivning

- Max 56 W (191 BTU/timme)

### Strömkälla (nätadapter)

- Växelspänning med sinusform och frekvensen 50 till 60 Hz
- Spänning till nätadaptern: 100-240 V växelström, 50 till 60 Hz

### Batteri

- Litiumjonbatteriet "ThinkPadX41 Tablet Series 4 Cell Lithium-ion"
  - Nominell spänning: 14,4 V likström
  - Kapacitet: 4,3 Ah
- Litiumjonbatteriet "ThinkPadX41 Tablet Series 8 Cell Li-Ion"
  - Nominell spänning: 14,4 V likström
  - Kapacitet: 4,3 Ah

## Sköta om ThinkPad-datorn

Datorn är visserligen tålig och fungerar utan problem under normala förhållanden, men det är ändå några saker du bör tänka på. Om du följer de här skötselråden kommer du att få nytta och nöje av din dator under lång tid framöver.

### Viktiga tips:

#### Tänk på var och hur du använder datorn

- Ha inte datorn i knät eller i kontakt med någon annan del av kroppen under någon längre period när den används eller när batteriet laddas. Datorn avger värme när den används. Hur mycket värme som avges beror på systemaktiviteten och batteriets laddningsnivå. Om du t.ex. har datorn i knät länge kan huden bli irriterad av värmen.
- Placera inga vätskor i närheten av datorn och skydda datorn från väta.
- Förvara förpackningsmaterialet utom räckhåll för barn, eftersom plastpåsar sarna medför kvävningsrisk.
- Placera inte datorn i närheten av magneter, påslagna mobiltelefoner, elektriska apparater eller högtalare (inom 13 cm).
- Utsätt inte datorn för extrema temperaturer (under 5 °C eller över 35 °C).

#### Var försiktig med datorn

- Lägg ingenting (inte ens papper) mellan skärmen och tangentbordet eller under tangentbordet.
- Repa inte datorn och utsätt den inte för slag eller tryck. Placera inte något tungt på datorn, skärmen eller externa enheter.
- Datorns bildskärm är utformad för att fällas upp och användas i en vinkel lite större än 90 grader. Fäll inte upp skärmen i en vinkel större än 180 grader, eftersom det kan skada gångjärnen.

#### Bär datorn på rätt sätt

- Innan du flyttar på datorn måste du ta ut alla skivor, stänga av alla anslutna enheter och koppla loss kablar och sladdar.
- Kontrollera att datorn är i vänteläge, viloläge eller avstängd innan du flyttar på den. Annars kan hårddisken skadas och data gå förlorade.
- Lyft alltid datorn i tangentbordsdelen. Lyft aldrig datorn i bildskärmen.
- Använd en väska som skyddar datorn. Packa inte datorn i en trång väska.

#### Hantera lagringsmedier och skivenheter på rätt sätt

- Sätt aldrig in en diskett snett eller vinklat. Sätt inte på flera eller lösa etiketter eftersom de då kan fastna i diskettenheten.

- Om datorn har en optisk enhet, t ex en CD-, DVD- eller CD-RW/DVD-enhet, ska du inte röra vid ytan av en skiva eller linsen på facket.
- Stäng inte CD-, DVD- eller CD-RW/DVD-facket innan du hör att skivan klickar på plats i facket.
- När du installerar en hårddisk, diskett-, CD-, DVD- eller CD-RW/DVD-enhet följer du de anvisningar du har fått tillsammans med maskinvaran. Tryck inte på enheten om det inte behövs. I Access IBM, datorns hjälpsystem, finns information om hur du byter hårddisken (du öppnar Access IBM genom att trycka på Access IBM-knappen).

### Tänk dig för när du väljer lösenord

- Kom ihåg dina lösenord. Om du glömmer ett administratörlösenord eller ett lösenord för hårddisken, återställer IBM inte det och du kan tvingas byta ut systemkortet eller hårddisken.

### Tips om att använda datorn i tabletläge

- När du stänger bildskärmslocket ska du kontrollera att skärmen antingen är vänd i 0 grader och vänd mot tangentbordet, eller vänd i 180 grader så att skärmens baksida vilar mot tangentbordet.
- Lyft inte datorn genom att enbart hålla i skärmen.
- Utsätt inte bildskärmen för slag eller skakningar.
- Placera inte en kudde eller något annat föremål som hindrar luftcirkulationen framför datorns fläkt.
- När du använder datorn i tabletläge med skärmen vänd så att dess baksida vilar mot tangentbordet håller du skärmen med ena handen använder tabletpennan med den andra.
- Utsätt inte datorn för stötar eller kraftiga skakningar när du håller den med ena handen i tabletläge.
- Använd inte datorn utomhus. Utsätt den inte för regn.
- Sätt datorn i datorläge och stäng bildskärmen när du ska bära med dig datorn i en väska.

### Tips om att använda tabletpennan

- Använd endast den tabletpenna som följde med din ThinkPad X41 Tablet-dator eller som du har köpt som tillbehör till datorn. Endast den pennan är gjord för att användas med ThinkPad X41 Tablet-datorer. Andra pennor kan fastna i pennhållaren eller orsaka andra problem.
- Tabletpennan tål inte vatten. Var därför försiktig så att du inte råkar vata ner pennan.

### Fler viktiga tips

- Datorns modem kan bara anslutas till en analog telefonlinje, som allmänna telenätet. Anslut aldrig modemmet till en digital telefonväxel. Analoga telefonlinjer är vanligast i bostadshus medan digitala telefonlinjer oftast finns på hotell och i kontorsbyggnader. Om du är osäker på vilken typ av telefonledning du använder kan du fråga telebolaget.
- Vissa datormodeller har både en Ethernetport och en modemport. Se till att du ansluter kabeln till rätt port. I Access IBM, datorns hjälpsystem, finns information om portarnas placering (tryck på Access IBM-knappen så öppnas Access IBM).
- Registrera dina ThinkPad-produkter hos IBM (se webbsidan: [www.ibm.com/pc/register](http://www.ibm.com/pc/register)). Genom att registrera datorn ökar du möjligheterna att få tillbaka den om den skulle komma bort eller bli stulen. Dessutom kan IBM informera dig om eventuella uppgraderingar.
- Det är bara servicetekniker som är auktoriserade av IBM som får ta isär och reparera datorn.
- Blockera inte spärrarna som håller bildskärmen öppen eller stängd.
- Vänd inte datorn upp och ned när nätadaptorn är ansluten. Om du gör det kan nätadaptorns kontakt gå sönder.
- Stäng av datorn om du ska byta ut en enhet i dess enhetsfack, eller kontrollera att enheten går att byta under drift.
- Sätt tillbaka frontplattan (om det finns en sådan) när du byter enheter i datorn.
- Förvara externa och flyttbara hårddiskar, diskett-, CD-, DVD- och CD-RW-RW/DVD-enheter i lämpliga förpackningar när de inte används.
- Innan du installerar någon av följande enheter bör du röra vid ett metallbord eller ett jordat metallföremål. På så sätt minskar du risken att det kommer statisk elektricitet från dig själv. Statisk elektricitet kan skada enheten.
  - PCMCIA-kort
  - Smartkort
  - Minneskort, t.ex. SD-kort, fickminnen och multimediekort
  - Minnesmodul
  - Mini-PCI-kort
  - kommunikationsdotterkort

### Rengöra datorns hölje

Rengör datorn då och då på följande sätt:

1. Blanda lite rengöringsmedel (får ej innehålla slipmedel eller starka kemikalier, t.ex. syror eller baser). Använd 5 delar vatten och 1 del rengöringsmedel.
2. Fukta en svamp med blandningen.

3. Krama ut vätska från svampen.
4. Torka ren kåpan med svampen med en cirkelrörelse, och se till att inte överflödig vätska rinner in i datorn.
5. Torka bort rengöringsmedlet.
6. Skölj svampen med rent vatten.
7. Torka kåpan med den rena svampen.
8. Torka kåpan igen med en torr, luddfri trasa.
9. Vänta tills kåpan torkat helt och ta bort eventuella fibrer som fastnat från trasan.

### Rengöra datorns tangentbord

1. Fukta en mjuk, luddfri trasa med lite isopropylalkohol (finns på apoteket).
2. Torka av alla tangenter med trasan. Torka av en tangent i taget. Om du försöker torka av flera tangenter samtidigt kan trasan fastna i och skada tangenterna intill. Se till att ingen vätska droppar på eller mellan tangenterna.
3. Låt tangenterna torka.
4. Du kan ta bort smulor och damm under tangenterna med hjälp av en blåsbörste eller genom att blåsa kalluft med en hårtork.

**Anm:** Spruta inte rengöringsmedel direkt på tangentbord eller bildskärm.

### Rengöra datorns bildskärm

1. Torka försiktigt av bildskärmen med en torr, mjuk, luddfri trasa. Om du ser ett märke som liknar en repa på bildskärmen så kan det vara en fläck som överförts från tangentbordet eller TrackPoint-styrpinnen om något tryckt mot locket utifrån.
2. Torka försiktigt bort fläcken med en mjuk, torr trasa.
3. Om fläcken inte försvinner fuktar du en mjuk, luddfri trasa med rent vatten, eller en 50/50-blandning av isopropylalkohol och vatten utan föroreningar.
4. Vrid ur så mycket av vätskan som möjligt.
5. Torka skärmen igen. Se till att ingen vätska droppar in i datorn.
6. Var noga med att torka av skärmen innan du stänger den.

### Sköta om fingeravtrycksläsaren

Fingeravtrycksläsaren kan skadas eller fungera sämre om du

- repar läsarens yta med ett hårt och spetsigt föremål
- skrapar på läsarens yta med nageln eller något hårt föremål
- vidrör läsaren med ett smutsigt finger

## *Sköta om ThinkPad-datorn*

Om något av följande inträffar, torkar du försiktigt av läsarens yta med en torr, mjuk och luddfri trasa:

- Läsarens yta är smutsig eller fläckig.
- Läsarens yta är våt.
- Läsaren misslyckas ofta med att registrera eller autentisera ditt fingeravtryck.



---

## Kapitel 2. Lösa problem med datorn

Testa datorn . . . . .	12	Problem med hårddisken . . . . .	26
Felsökning . . . . .	12	Ett startproblem. . . . .	26
Felmeddelanden . . . . .	12	Problem med autentisering med fingeravtryck . . . . .	28
Fel utan felmeddelanden. . . . .	17	Övriga problem. . . . .	28
Problem med lösenord . . . . .	18	Starta IBM BIOS Setup Utility . . . . .	29
Problem med strömbrytare . . . . .	19	Återställa förinstallerade program. . . . .	30
Problem med tangentbord . . . . .	19	Uppgradera hårddisken . . . . .	31
Problem med TrackPoint. . . . .	20	Byta batteri . . . . .	33
Problem vid vänteläge eller viloläge . . . . .	21	Använda Extended Life-batteri. . . . .	35
Problem med datorns bildskärm . . . . .	24		
Problem med batteri . . . . .	25		

---

## Testa datorn

Om du har problem med datorn kan du göra en felsökning med hjälp av programmet PC-Doctor for Windows. Så här kör du PC-Doctor for Windows:

1. Klicka på **Start**.
2. Flytta pekaren till **Alla program** och sedan till **PC-Doctor® for Windows**.
3. Klicka på **PC-Doctor**.
4. Välj något av testerna från **Device Categories** eller **Test Scripts**.

### Viktigt

Felsökningarna kan ta flera minuter eller ännu längre. Se till att du har den tid som behövs för att genomföra hela testet. Avbryt det inte medan det pågår.

Med alternativet **System Test** under **Test Scripts** körs vissa test av viktiga maskinvarukomponenter, dock inte alla felsökningstest som kan utföras med PC-Doctor for Windows. Om rapporten från PC-Doctor för Windows anger att alla test som ingår i **System Test** har körts och att inga fel har påträffats, kan du gå vidare med ytterligare test i PC-Doctor for Windows.

Om du förbereder dig för att kontakta IBM för support bör du skriva ut testrapporten så att du snabbt kan förse supportteknikern med den information som behövs.

---

## Felsökning

Om du inte hittar ditt problem här går du till Access IBM, datorns inbyggda hjälpsystem. Du öppnar Access IBM genom att trycka på knappen Access IBM. I nästa avsnitt beskrivs endast problem som kan göra att du inte kommer åt hjälpsystemet.

### Felmeddelanden

#### Anm:

1. I tabellerna kan x stå för vilket tecken som helst.
2. Den version av PC-Doctor som nämns här är PC-Doctor för Windows.

Meddelande	Lösning
0175: Bad CRC1, stop POST task	EEPROM-checksumman stämmer inte (block 6). Lämna in datorn på service.

Meddelande	Lösning
0176: System Security - The System has been tampered with.	Meddelandet visas om du har tagit bort säkerhetskretsen och återinstallerat den, eller installerat en ny. Du kommer tillrätta med felet genom att starta IBM BIOS Setup Utility, trycka på F9 för att återställa standardvärdena och sedan spara ändringarna genom att trycka på F10. Om detta inte löser problemet lämnar du in datorn på service.
0177: Bad SVP data, stop POST task. Checksumman för administratörslösenordet i EEPROM stämmer inte.	Checksumman för administratörslösenordet i EEPROM stämmer inte. Systemkortet måste bytas ut. Lämnar in datorn på service.
0182: Bad CRC2. Enter BIOS Setup and load Setup defaults.	Checksumman för CRC2-inställning i EEPROM stämmer inte. Starta programmet för BIOS-inställningar genom att trycka på F1. Tryck på F9 och sedan på Enter, så läses standardinställningarna in. Starta om datorn genom att trycka på F10 och sedan på Enter.
0185: Bad startup sequence settings. Enter BIOS Setup and load Setup defaults.	Checksumman för startordningsinställningen i EEPROM stämmer inte. Starta programmet för BIOS-inställningar genom att trycka på F1. Tryck på F9 och sedan på Enter, så läses standardinställningarna in. Starta om datorn genom att trycka på F10 och sedan på Enter.
0187: EAIA data access error	Åtkomst till EEPROM misslyckades. Lämnar in datorn på service.
0188: Invalid RFID serialization information area	EEPROM-checksumman stämmer inte (block 0 och 1 eller block 6). Systemkortet måste bytas ut och chassiets serienummer måste installeras om. Lämnar in datorn på service.
0189: Invalid RFID configuration information area	EEPROM-checksumman stämmer inte (block 4 och 5). Systemkortet måste bytas ut och UUID installeras om. Lämnar in datorn på service.
0190: Critical low-battery error	Datorn stängdes av därför att batterispänningen var för låg. Anslut nätadaptern till datorn och ladda batteriet eller byt till ett fulladdat batteri.
0191: System Security - Invalid remote change requested.	Ändringen av systemkonfigurationen misslyckades. Bekräfta åtgärden och försök igen. Du kommer tillrätta med felet genom att starta IBM BIOS Setup Utility, trycka på F9 för att återställa standardvärdena och sedan spara ändringarna genom att trycka på F10.
0192: System Security - IBM Embedded Security hardware tamper detected.	Säkerhetskretsen har bytts ut mot en annan. Lämnar in datorn på service.
0199: System Security - IBM Security password retry count exceeded.	Meddelandet visas om du angivit fel administratörslösenord mer än tre gånger. Bekräfta lösenordet och försök igen. Du kommer tillrätta med felet genom att starta IBM BIOS Setup Utility.

## Lösa problem med datorn

Meddelande	Lösning
01C8: More than one modem devices are found. Remove one of them. Press <Esc> to continue.	Ta bort antingen ett mini-PCI-kort för modem eller ett modemdottedkort. Tryck annars på Esc om du vill bortse från varningsmeddelandet. Om detta inte löser problemet lämnar du in datorn på service.
01C9: More than one Ethernet devices are found. Remove one of them. Press <Esc> to continue.	ThinkPad-datorn har en inbyggd Ethernetfunktion och du kan inte lägga till ytterligare en sådan funktion genom att installera en Ethernetenhet. Om detta felmeddelande visas, tar du bort den Ethernetenhet som du installerade. Tryck annars på Esc om du vill bortse från varningsmeddelandet. Om detta inte löser problemet lämnar du in datorn på service.
0200: Hard disk error	Hårddisken fungerar inte. Kontrollera att hårddisken är ordentligt ansluten. Kör programmet för BIOS-inställningar och kontrollera att hårddisken inte är avaktiverad på meny Startup.
021x: Keyboard error	Se till att inget föremål ligger på datorns tangentbord eller på det externa tangentbordet om ett sådant är anslutet. Stäng av datorn och alla anslutna enheter. Starta först datorn och därefter alla anslutna enheter.  Om samma felkod visas på nytt gör du så här:  Om ett externt tangentbord är anslutet till datorn gör du så här: <ul style="list-style-type: none"><li>• Stäng av datorn och koppla bort det externa tangentbordet. Starta sedan datorn. Kontrollera att det inbyggda tangentbordet fungerar. Om det gör det bör du lämna det externa tangentbordet på service.</li><li>• Kontrollera att det externa tangentbordet är anslutet till rätt kontakt.</li></ul> Testa datorn med programmet PC-Doctor. <ul style="list-style-type: none"><li>• Om testet avbryts behöver datorn service.</li></ul>
0230: Shadow RAM error	Det har inträffat ett fel på skugg-RAM. Testa datorns minne med PC-Doctor. Om du installerade en minnesmodul innan du startade datorn, installerar du om den. Testa sedan minnet med programmet PC-Doctor.
0231: System RAM error	Det har inträffat ett fel på system-RAM. Testa datorns minne med PC-Doctor. Om du installerade en minnesmodul innan du startade datorn, installerar du om den. Testa sedan minnet med programmet PC-Doctor.
0232: Extended RAM error	Det har inträffat ett fel på det utökade RAM-minnet. Testa datorns minne med PC-Doctor. Om du utökade minnet precis innan du startade datorn installerar du om minnet. Testa sedan minnet med programmet PC-Doctor.
0250: System battery error	Batteriet som bevarar konfigurationsinformation (bl.a. datum och klockslag) när datorn är avstängd är slut. Byt ut batteriet och kontrollera sedan konfigurationen i IBM BIOS Setup Utility. Om felet finns kvar lämnar du in datorn på service.
0251: System CMOS checksum bad	Systemets CMOS har förvanskats av ett tillämpningsprogram. Standardinställningarna används. Kör programmet för IBM BIOS Setup Utility-inställningar och ändra inställningarna. Om samma felkod visas på nytt lämnar du in datorn på service.

Meddelande	Lösning
0260: System timer error	Lämna in datorn på service.
0270: Real time clock error	Lämna in datorn på service.
0271: Date and time error	Datum och klockslag är inte inställda. Ställ in datum och klockslag i IBM BIOS Setup Utility.
0280: Previous boot incomplete	Datorn kunde inte startas vid ett tidigare tillfälle. Stäng av datorn och starta den sedan igen. Kör IBM BIOS Setup Utility. Kontrollera konfigurationen och starta sedan om datorn genom att välja <b>Exit Saving Changes</b> under alternativet <b>Restart</b> eller genom att trycka på F10. Om samma felkod visas på nytt lämnar du in datorn på service.
02D0: System cache error	Cacheminnet är avaktiverat.Lämna in datorn på service.
02F4: EISA CMOS not writable	Lämna in datorn på service.
02F5: DMA test failed	Lämna in datorn på service.
02F6: Software NMI failed	Lämna in datorn på service.
02F7: Fail-safe timer NMI failed	Lämna in datorn på service.
1802: Unauthorized network card is plugged in - Power off and remove the miniPCI network card.	Mini-PCI-nätverkskortet fungerar inte med datorn. Ta bort det.
1803: Unauthorized daughter card is plugged in-Power off and remove the daughter card.	Dotterkortet fungerar inte med den här datormodellen. Ta bort det.

Meddelande	Lösning
1810: Hard disk partition layout error	<p>Partitionens utformning på hårddisken känns inte igen. Datorn kan inte startas. Det kan bero på att IBM Predesktop Area har tagits bort eller att hårddisken innehåller skadade data. Om du vill försöka starta om datorn gör du något av följande:</p> <ul style="list-style-type: none"> <li>• Om IBM Predesktop Area har tagits bort: <ol style="list-style-type: none"> <li>1. Starta programmet för BIOS-inställningar genom att trycka på F1.</li> <li>2. Välj <b>Security-&gt;IBM Predesktop Area-&gt; Access IBM Predesktop Area</b>.</li> <li>3. Avaktivera alternativet genom att välja <b>Disabled</b>.</li> <li>4. Spara och avsluta.</li> </ol> </li> <li>• Om detta inte löser problemet <ol style="list-style-type: none"> <li>1. Tryck på Enter.</li> <li>2. Dubbelklicka på <b>Återställ fabriksystemet</b> och följ anvisningarna på skärmen.</li> </ol> <p><b>Anm:</b> Om du gör det raderas allt innehåll på hårddisken permanent och programvaran som förinstallerats av IBM återställs.</p> <p>Öppna programmet för BIOS-inställningar genom att trycka på F1, eller tryck på Enter om du vill starta IBM Predesktop Area.</p> <p>Kontakta IBM Support Center om datorn fortfarande inte startar. Telefonnummer visas i på sidan 67.</p> </li> </ul>
Symbol för lösenord för start av datorn	<p>Ett lösenord för start av datorn eller ett administratörlösenord är inlagt. Skriv lösenordet och tryck på Enter så kommer du åt datorn. Om lösenordet för start av datorn inte godkänns, kan ett administratörlösenord vara inlagt. Skriv administratörlösenordet och tryck på Enter. Om samma felmeddelande visas på nytt lämnar du in datorn på service.</p>
Symbol för lösenord för hårddisken	<p>Ett lösenord för hårddisken är inlagt. Skriv lösenordet och tryck på Enter så kommer du åt datorn.</p> <p>Om samma felmeddelande visas på nytt lämnar du in datorn på service.</p>
Fel vid viloläge	<p>Datorn har en annan systemkonfiguration när den ska gå över i arbetsläge än när den gick över i viloläge. Datorn kan därför inte gå över i arbetsläge.</p> <ul style="list-style-type: none"> <li>• Ändra systemkonfigurationen till vad den var innan datorn gick över i viloläge.</li> <li>• Om minnets storlek har ändrats måste du skapa vilolägesfilen på nytt.</li> </ul>
Operating system not found.	<p>Kontrollera följande:</p> <ul style="list-style-type: none"> <li>• hårddisken är rätt installerad</li> <li>• en startbar diskett finns i diskettenheten</li> </ul> <p>Om samma felkod visas på nytt kontrollerar du startordningen i IBM BIOS Setup Utility.</p>
Fel på fläkten	<p>Kylfläkten är trasig. Lämna in datorn på service.</p>

Meddelande	Lösning
EMM386 Not Installed — Unable to Set Page Frame Base Address.	Ändra i C:\CONFIG.SYS genom att byta ut raden device=C:\WINDOWS\EMM386.EXE RAM  mot device=C:\WINDOWS\EMM386.EXE NOEMS  och spara filen.
CardBus Configuration Error —Device Disabled	Gå till IBM BIOS Setup Utility. Tryck på F9 och sedan på Enter, så läses standardinställningarna in.  Starta om datorn genom att trycka på F10 och sedan på Enter.
Fel på temperaturavkän- ning	Temperaturavkännaren fungerar inte som den ska. Lämna in datorn på ser- vice.
Authentication of system services failed.  Press <Esc> to resume.	IBM Predesktop Area på hårddisken är skadad. Om du vill använda IBM Predesktop Area skaffar du en räddnings-CD och återställer IBM Predesktop Area från den.

## Fel utan felmeddelanden

### Problem:

När jag startar datorn är skärmen tom och det hörs ingen startsignal.

**Anm:** Om du är osäker på om du har hört några ljudsignaler stänger du av datorn. Starta den sedan igen och lyssna efter ljudsignalerna. Om du använder en extern bildskärm läser du "Problem med datorns bildskärm" på sidan 24

### Lösning:

Om du har lagt in ett lösenord för start av datorn trycker du på valfri tangent så att lösenordssymbolen visas. Skriv lösenordet och tryck på Enter.

Om du inte ser lösenordssymbolen kan det bero på att skärmens ljusstyrka är neddragen till ett minimum. Justera ljusstyrkan genom att trycka på tangenterna Fn+Home.

Om skärmen fortfarande är tom kontrollerar du följande:

- Batteriet är rätt installerat.
- Nätadaptern är ansluten till datorn och nätsladden till ett jordat vägguttag.
- Datorn är påslagen. (Tryck på strömbrytaren igen så att du är säker.)

Om ovanstående är OK och skärmen fortfarande är tom lämnar du in datorn på service.

**Problem:**

När jag startar datorn är skärmen tom, men jag hör två eller flera ljudsignaler.

**Lösning:**

Kontrollera att minneskortet är rätt installerat. Om det är det men skärmen fortfarande är tom och du hör fem ljudsignaler, lämnar du in datorn på service.

Om du hör fyra omgångar med fyra ljudsignaler i varje, är det fel på säkerhetskretsen. Lämnar du in datorn på service.

**Problem:**

När jag startar datorn syns bara en vit markör på en tom skärm.

**Lösning:**

Installera om operativsystemet och starta datorn. Om du fortfarande bara kan se markören på skärmen, lämnar du in datorn på service.

**Problem:**

Skärmen töms medan datorn är på.

**Lösning**

Skärmsläckaren eller energisparfunktionerna är kanske aktiverade. Avsluta skärmsläckaren genom att trycka på en tangent eller flytta TrackPoint-pinnen. Avbryt vänte- eller viloläget genom att trycka på strömbrytaren.

**Problem:**

DOS fullskärms-session visas förminskad.

**Lösning:**

Om du arbetar med en DOS-tillämpning som bara fungerar i VGA-läge (upplösningen 640 x 480) kan skärmbilden se något förvrängd eller något mindre ut. Det är en följd av kompatibiliteten med andra DOS-program. Du kan expandera skärmbilden så att den täcker hela bildskärmen. Starta konfigureringsprogrammet för ThinkPad och klicka på ikonen **LCD**. Välj sedan funktionen **Skärmexpansion**. (Skärmbilden kan dock fortfarande vara något förvrängd.)

**Anm:** Om datorn har funktionen för skärmexpansion kan du utvidga skärmbilden med tangentkombinationen Fn+F8.

### Problem med lösenord

**Problem:**

Jag har glömt mitt lösenord.

**Lösning:**

Om du har glömt lösenordet för maskinstart, måste du lämna in datorn till en servicetekniker som är auktoriserad av IBM eller till en auktoriserad återförsäljare för att få lösenordet borttaget.



Om du råkar glömma bort lösenordet för hårddisken, återställer inte IBM lösenordet och återskapar inte heller data på hårddisken. I så fall måste du be en IBM-auktoriserad servicetekniker eller en IBM-återförsäljare byta ut hårddisken. Du måste ha med dig kvitto eller annat inköpsbevis och får betala en avgift för reservdelar och service.

Om du råkar glömma bort administratörlösenordet återställer inte IBM det. I så fall måste du be en IBM-auktoriserad servicetekniker eller en IBM-återförsäljare byta ut systemkortet. Du måste ha med dig kvitto eller annat inköpsbevis och får betala en avgift för reservdelar och service.

### **Problem med strömbrytare**

**Problem:**

Systemet svarar inte och du kan inte stänga av datorn.

**Lösning:**

Stäng av datorn genom att trycka in strömbrytaren i minst fyra sekunder. Om datorn fortfarande inte stängs av tar du bort nätadaptorn och batteriet.

### **Problem med tangentbord**

**Problem:**

Vissa eller samtliga tangenter på tangentbordet fungerar inte.

**Lösning:**

Om ett externt PS/2-tangentbord är anslutet fungerar inte datorns siffer-tangenter. Använd siffertangenterna på det externa tangentbordet.

Om du har anslutit ett externt siffertangentbord eller en mus gör du så här:

1. Stäng av datorn.
2. Koppla loss siffertangentbordet eller musen.
3. Starta datorn och gör ett nytt försök.

Om det inte är något fel på tangentbordet ansluter du det externa siffer-tangentbordet, det externa tangentbordet eller musen igen och kontrollerar att du anslutit kontakterna på rätt sätt.

Om några tangenter på tangentbordet fortfarande inte fungerar bör du lämna in datorn på service.

**Problem:**

En siffra visas när du skriver en bokstav.

**Lösning**

Sifferlåset (Num Lock) är på. Du stänger av det med tangentkombinationen skift+NumLk.

**Problem:**

Tangenter på det externa siffertangentbordet fungerar inte.

**Lösning:**

Kontrollera att det externa siffertangentbordet är anslutet på rätt sätt till datorn.

**Problem:**

Vissa eller samtliga tangenter på det externa PS/2-tangentbordet fungerar inte.

**Lösning:**

Om du använder X4 Dock, ansluter du tangentbordsporten till tangentbord/mus-kontakten på X4 Dock. Om du använder en mus och ett externt tangentbord samtidigt behöver du en tangentbord/mus-kontakt. Kontrollera att tangentbord/mus-kontakten är korrekt ansluten till musporten på X4 Dock och att tangentbordskabeln är korrekt ansluten till tangentbord/mus-kontakten.

Om anslutningen är korrekt, kopplar du från kabeln och kontrollerar att det inbyggda tangentbordet fungerar som det ska. Om det inbyggda tangentbordet fungerar kan det vara fel på det externa tangentbordet. Prova med ett annat externt tangentbord.

### Problem med TrackPoint

**Problem:**

Muspekaren flyttas på skärmen när datorn startas eller återgår till arbetsläge.

**Lösning:**

Pekaren kan flytta sig om du inte använder TrackPoint när datorn är i arbetsläge. Det här är normalt för en TrackPoint och inte ett fel. Pekaren flyttas under några sekunder vid följande situationer:

- datorn startas
- datorn återgår till arbetsläge
- du håller ned TrackPoint under en längre stund
- temperaturen ändras

**Problem:**

Mus eller pekdon fungerar inte.

**Lösning:**

Kontrollera att TrackPoint är inställd på Automatiskt i programmet för ThinkPad-konfigurering. Koppla sedan ur musen eller pekdonet och försök att använda TrackPoint. Om TrackPoint fungerar kan felet bero på musen eller pekdonet.

Kontrollera att musens eller pekdonets kabel är ordentligt ansluten till X4 Dock.

Om musen inte är kompatibel med IBM PS/2-musen, avaktiverar du TrackPoint med programmet för ThinkPad-konfigurering.

**Anm:** Mer information finns i handboken som följer med musen.

**Problem**

Musens knappar fungerar inte.

**Lösning**

Byt musdrivrutin till **Standard PS/2-portmus** och installera om **IBM PS/2 TrackPoint**. Drivrutinerna finns i katalogen C:\IBMTOOLS\DRIVERS på hårddisken. Om drivrutinerna inte finns på hårddisken kan du hämta dem på ThinkPads webbplats. Du kommer dit genom att trycka på Access IBM-knappen. Access IBM-panelen öppnas. Där klickar du först på **Get Help & Support** och sedan på **Download & update**. Välj **Newest device drivers**.

**Problem**

Rullnings- eller förstoringsglasfunktionen fungerar inte.

**Lösning**

Kontrollera musdrivrutinen i Enhetshanteraren och se till att drivrutinen IBM PS/2 TrackPoint är installerad.

**Problem vid vänteläge eller viloläge**

**Problem:**

Datorn går oväntat över i vänteläge.

**Lösning:**

Om processorn blir för varm går datorn automatiskt över i vänteläge för att svalna så att processorn och andra interna komponenter skyddas. Kontrollera även inställningarna för vänteläget med hjälp av guiden Energispararen.

**Problem:**

Datorn går över i vänteläge direkt efter POST (lampan för vänteläge tänds).

**Lösning:**

Kontrollera att

- Är batteriet laddat?
- Ligger omgivningens temperatur inom ett godtagbart intervall? Se "Specifikationer" på sidan 5.

Om ovanstående är OK lämnar du in datorn på service.

**Problem:**

Ett felmeddelande om kritisk batterinivå visas och datorn stängs genast av.

**Lösning:**

Batteriet börjar ta slut. Anslut nätadaptern till datorn eller byt till ett fulladdat batteri.

**Problem:**

Bildskärmen är tom när du vill återgå till arbetsläge efter vänteläge.

**Lösning:**

Kontrollera om en extern bildskärm kopplats ifrån medan datorn var i vänteläge. Koppla inte bort den externa bildskärmen medan datorn är i vänteläge eller viloläge. Om inte någon extern bildskärm är ansluten när datorn återgår till arbetsläge, förblir datorns skärm tom och ingen skärmbild visas. Detta påverkas inte av den upplösning du valt. Tryck på Fn+F7 så visas bilden på den inbyggda skärmen.

**Anm:** Om du använder tangentkombinationen Fn + F7 för att aktivera ett presentationsschema, trycker du på Fn + F7 tre gånger inom tre sekunder, så att bilden visas på datorns inbyggda skärm.

**Problem:**

Datorn går inte tillbaka till arbetsläge från vänteläget, eller så fortsätter lampan för vänteläge att lysa och datorn fungerar inte.

**Lösning:**

Om datorn inte återgår till arbetsläge kan den ha gått i vänteläge eller viloläge automatiskt på grund av att batteriet är slut. Kontrollera statuslampan för vänteläge.

- Om statuslampan lyser är datorn i vänteläge. Anslut nätadaptern till datorn och tryck sedan på Fn.
- Om väntelägeslampan är släckt är datorn i viloläge eller avstängd. Anslut nätadaptern till datorn och tryck sedan på strömbrytaren så återgår datorn till arbetsläge.

Om datorn fortfarande inte återgår från vänteläget kan datorn sluta reagera och du kan inte stänga av den. Då måste du återställa datorn. Om du inte har sparat all information kan den gå förlorad. Återställ datorn genom att hålla strömbrytaren inryckt i minst fyra sekunder. Om datorn fortfarande inte stängs av tar du bort nätadaptern och batteriet.

**Problem:**

Datorn går inte över i vänteläge eller viloläge.

**Lösning:**

Kontrollera om du markerat ett alternativ som gör att datorn inte kan gå över i vänte- eller viloläge.

**Problem:**

Datorn aktiveras inte enligt tidsinställningen om datorn inte är ansluten till nätström,

–eller–

Datorn går inte över till viloläge från strömsparläge om datorn inte är ansluten till nätström.

**Lösning:**

Alternativet för tidsinställd aktivering av datorn under batteridrift är avaktiverad som standard. Om du aktiverar funktionen kan datorn aktiveras när du bär den med dig, vilket kan skada hårddisken.

Om du bara är medveten om den risken kan du aktivera alternativet för tidsinställd aktivering av datorn under batteridrift.

1. Stäng av datorn och starta den sedan igen. När meddelandet "To interrupt normal startup, press the blue Access IBM button" syns nere till vänster på skärmen, trycker du på Access IBM-knappen. IBM Rescue and Recovery-skärmen öppnas.
2. Klicka på **Access BIOS**. Fönstret System Restart Required visas.
3. Klicka på **Yes**. Datorn startar om och skärmbilden för IBM BIOS Setup Utility visas.
4. Välj **Config** med markörtangenten och tryck på Enter. Undermenyn **Power** visas.
5. Välj **Timer Wake with Battery Operation** genom att trycka på Enter.
6. Välj **Enabled** med F5- eller F6-tangenten och tryck på Enter.
7. Tryck på F10 och Enter så att inställningen sparas och inställningsprogrammet avslutas.

Information om programmet för BIOS-inställningar (BIOS Setup Utility) finns under rubriken "IBM BIOS Setup Utility" i Access IBM, datorns inbyggda hjälpsystem.

**Problem:**

Tangentkombinationen Fn+F12 får inte datorn att gå över i viloläge.

**Lösning:**

Datorn kan inte gå över i viloläge:

- om du använder ett av IBMs PCMCIA-kort för kommunikation. Du får datorn att gå över i viloläge genom att stoppa kommunikationsprogrammet och sedan ta bort PCMCIA-kortet eller avaktivera PCMCIA-kortplatsen. Klicka på ikonen **Säker borttagning av maskinvara** i aktivitetsfältet.
- om viloläget inte är aktiverat. Så här aktiverar du det:
  1. Starta programmet ThinkPad-konfigurering.
  2. Klicka på **Energisparfunktioner**.
  3. Klicka på fliken **Viloläge**.
  4. Markera kryssrutan för viloläge.
  5. Klicka på OK.

**Anm:** Du kan gå över i viloläge med tangentkombinationen Fn + F12 endast om PM-drivrutinen har installerats.

**Problem:**

Tangentkombinationen Fn+F3 tömmer inte skärmen.

**Lösning:**

Flera användare kan vara inloggade på datorn samtidigt. Om du är den första användaren som har loggat in på datorn, kan du använda tangentkombinationen Fn+F3. I annat fall fungerar inte tangentkombinationen.

### Problem med datorns bildskärm

**Problem:**

Skärmen är tom.

**Lösning:**

- Tryck på Fn + F7 så att skärmbilden visas.

**Anm:** Om du använder tangentkombinationen Fn + F7 för att aktivera ett presentationsschema, trycker du på Fn + F7 tre gånger inom tre sekunder, så att bilden visas på datorns inbyggda skärm.

- Om du använder nätadaptern eller batteriet och batteriets statuslampa lyser (med grönt sken) trycker du på Fn + Home om du vill ha en ljusare bild.
- Om statuslampan för vänteläge lyser (med grönt sken) trycker du på Fn om du vill återgå till normalt läge.
- Om problemet finns kvar följer du anvisningarna under Lösning nedan.

**Problem:**

Skärmbilden är oläslig eller förvrängd.

**Lösning:**

Kontrollera att

- bildskärmens drivrutin är rätt installerad
- inställningarna för bildskärmens upplösning och färgantal är rätt angivna
- bildskärmstypen är rätt

Så här kontrollerar du inställningarna:

1. Högerklicka på skrivbordet, klicka på **Egenskaper** och sedan på fliken **Inställningar**.
2. Kontrollera att inställningarna för bildskärmens upplösning och färgantal är rätt angivna.
3. Klicka på **Avancerat**.
4. Klicka på fliken **Kort**.
5. Se efter att det står "Mobile Intel(R) 915GM/GMS,910GML Express Chipset Family" i fönstret med kortinformation.
6. Klicka på knappen **Egenskaper**. Markera rutan "Enhetsstatus" och kontrollera att enheten fungerar på rätt sätt. I annat fall klickar du på knappen **Felsök**

7. Klicka på fliken **Bildskärm**.
8. Kontrollera att informationen stämmer.
9. Klicka på knappen **Egenskaper**. Markera rutan "Enhetsstatus" och kontrollera att enheten fungerar på rätt sätt. I annat fall klickar du på knappen **Felsök**

**Problem:**

Skärmen fortsätter att vara på även efter det att du har stängt av datorn.

**Lösning:**

Tryck in strömbrytaren i minst fyra sekunder så att datorn stängs av. Starta sedan datorn igen.

**Problem:**

Några bildpunkter på skärmen är ljusa, släckta eller missfärgade varje gång du startar datorn.

**Lösning:**

Detta är en egenskap hos TFT-tekniken. Datorns bildskärm består av en mängd tunnfilmstransistorer (TFT). Det finns alltid ett litet antal punkter på skärmen som inte visas eller som är missfärgade eller ljusa.

## Problem med batteri

**Problem:**

Batteriet kan inte laddas till full kapacitet i avstängt läge på den standardtid för laddning som anges för datorn.

**Lösning:**

Batteriet kan vara alltför urladdat. Gör så här:

1. Stäng av datorn.
2. Kontrollera att det urladdade batteriet sitter i datorn.
3. Anslut nätadaptern till datorn så att batteriet laddas.

Om batteriet inte blir fulladdat på 24 timmar måste du skaffa ett nytt batteri.

Om du har en snabbbladdare (finns som tillbehör) kan du ladda det urladdade batteriet med hjälp av det.

**Problem:**

Datorn stängs av innan batteriets statuslampa visar att batteriet är slut, *-eller-* Datorn fortsätter att fungera trots att statuslampan visar att batteriet är slut.

**Lösning:**

Ladda ur och ladda upp batteriet igen.

**Problem:**

Drifftiden för ett fulladdat batteri blir allt kortare.

**Lösning:**

Ladda ur och ladda upp batteriet igen. Om batteriets drifttid fortfarande är för kort bör du byta ut batteriet.

**Problem:**

Datorn fungerar inte när ett fulladdat batteri är installerat.

**Lösning:**

Batteriets överspänningsskydd kan ha aktiverats. Låt datorn vara avstängd i en minut så att överspänningsskyddet återställs och starta sedan datorn på nytt.

**Problem:**

Batteriet går inte att ladda.

**Lösning**

Det går inte att ladda batteriet om det har för hög temperatur. Om batteriet känns varmt bör du ta ut det ur datorn och låta det svalna till rumstemperatur. Sätt sedan tillbaka batteriet och ladda upp det. Om batteriet fortfarande inte laddas lämnar du det på service.

### Problem med hårddisken

**Problem:**

Hårddisken skramlar till ibland.

**Lösning:**

Ljudet kan höras i följande situationer:

- när läsning av data påbörjas eller avslutas
- när du bär hårddisken
- när du bär datorn

Det här är normalt för en hårddisk och inte ett fel.

**Problem:**

Hårddisken fungerar inte.

**Lösning:**

Se till att hårddisken finns med i "Boot priority order" i programmet för BIOS-inställningar (BIOS Setup Utility). Om hårddisken finns med i listan "Excluded from boot order" är den avaktiverad. Flytta den till "Boot priority order".

### Ett startproblem

**Problem:**

Operativsystemet Microsoft Windows startar inte.

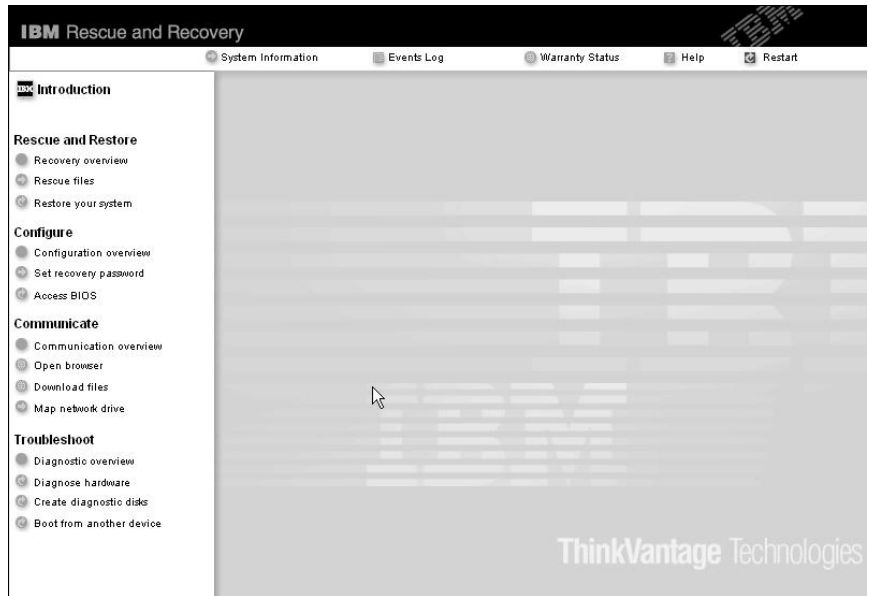
**Lösning:**

Med IBM Rescue and Recovery-arbetsutrymmet kan du lösa eller åtminstone identifiera problemet. Det är enkelt att starta IBM Rescue and Recovery-arbetsutrymmet.



Så här öppnar du IBM Rescue and Recovery:

1. Stäng av datorn och starta den sedan igen.
2. Titta noga på skärmen medan datorn startar. När meddelandet "To interrupt normal startup, press the blue Access IBM button" syns längst ned till vänster på skärmen trycker du på den blå Access IBM-knappen. IBM Rescue and Recovery-arbetsutrymmet öppnas. Ett fönster som ser ut så här visas:



3. När Rescue and Recovery-arbetsutrymmet öppnats kan du göra följande:
  - **Rädda och återställa** filer, mappar eller säkerhetskopior.
  - **Konfigurera** systeminställningar och lösenord.
  - **Kommunicera** genom att använda Internet och länken till IBMs webbplats för support.
  - **Felsöka** med hjälp av testprogram.

Överst i IBM Rescue and Recovery-arbetsutrymmet kan du klicka på följande om du vill öppna andra sidor eller avsluta verktyget:

**Händelselogg** visar en logg som innehåller information om händelser och aktiviteter i samband med Rescue and Recovery-åtgärder.

**Systeminformation** ger dig information om datorns viktigaste maskin- och programvara. Det är information som du kan ha nytta av när du felsöker.

**Garantistatus** ger dig information om när garantin går ut, om vilka villkor som gäller för service av datorn och dessutom finns det en lista över reservdelar.

**Hjälp** ger mer information om de olika sidorna i IBM Rescue and Recovery-arbetsutrymmet.

**Omstart** stänger IBM Rescue and Recovery-arbetsutrymmet och fortsätter den avbrutna starten av datorn.

### Problem med autentisering med fingeravtryck

Du kanske inte kan registrera eller autentisera ditt fingeravtryck om fingret

- är skrynkligt
- är strävt, torrt eller skadat
- är mycket torrt
- är fläckat av smuts, lera eller olja
- skiljer sig mycket från när du registrerade fingeravtrycket
- är vått
- inte har registrerats

Försök med följande:

- Tvätta eller torka händerna rena från smuts och fukt.
- Registrera och använd ett annat finger för autentisering.
- Smörj in händerna om de är för torra.

### Övriga problem

#### Problem:

Datorn låser sig eller reagerar inte när du använder tangentbordet eller ett pekdon.

#### Lösning:

Datorn kan låsa sig om den går över i vänteläge medan kommunikation pågår. Avaktivera tidsinställningen för vänteläge när du använder datorn i ett nätverk.

Stäng av datorn genom att trycka på strömbrytaren i minst fyra sekunder.

#### Problem:

Datorn startar inte från rätt enhet, t.ex. en diskettenhet.

#### Lösning:

Gå till menyn Startup i programmet IBM BIOS Setup Utility. Se till att startordningen är inställd så att datorn startar från den enhet du vill.

Kontrollera också att den enhet som datorn startar från är aktiverad. Se till att enheten finns med i listan "Boot priority order" på startmenyn i IBM BIOS Setup Utility. Om den finns med i listan "Excluded from boot order", är enheten avaktiverad. Markera hårddiskens post i listan och tryck på x-tangenten. Då flyttas enheten till listan "Boot priority order".

**Problem:**

Datorn svarar inte.

**Lösning:**

Alla IRQ (avbrott) för PCI-enheterna är satta till 11. Datorn svarar inte eftersom den inte kan dela IRQ med andra enheter. Gå till programmet ThinkPad-konfigurering.

**Problem:**

Datorn kan inte spela upp en CD, eller så blir CD-skivans ljudkvalitet inte bra.

**Lösning:**

Kontrollera att skivan överensstämmer med standard för det land du befinner dig i. Skivor som gör det har oftast en CD-logotyp tryckt på etiketten. Om du använder en skiva som inte följer standard, kan vi inte garantera att den går att spela upp eller att ljudkvaliteten blir bra.



---

## Starta IBM BIOS Setup Utility

Datorn har ett program för BIOS-inställningar (IBM BIOS Setup Utility), där du kan ange olika konfigurationsparametrar.

- Config: Ändra datorns konfiguration.
- Date/Time: Ställa in datum och tid.
- Security: Säkerhetsfunktioner.
- Startup: Ställa in startordning.
- Restart: Starta om datorn.

**Anm.** Du kan ställa in många av de här parametrarna på enklare sätt genom att använda programmet för ThinkPad-konfigurering.

Så här startar du programmet för BIOS-inställningar (IBM BIOS Setup Utility):

1. Du kan skydda dig mot oavsiktliga dataförluster genom att säkerhetskopiera datorns register. Mer information finns i "Verktyg för säkerhetskopiering och återställning av data" i Access IBM, datorns inbyggda hjälpsystem.
2. Mata ut eventuell diskett ur diskettenheten och stäng sedan av datorn.
3. Starta datorn. När du sedan ser meddelandet "To interrupt normal startup, press the blue Access IBM button" längst ned till vänster på skärmen trycker du på Access IBM-knappen. IBM Rescue and Recovery-arbetsutrymmet öppnas.
4. Klicka på **Access BIOS**. Fönstret System Restart Required visas.

5. Klicka på **Yes**. Datorn startar om och programmet för BIOS-inställningar visas.

Om du har ställt in ett administratörslösenord visas huvudmenyn i programmet för BIOS-inställningar när du har skrivit lösenordet. Du kan starta programmet genom att trycka på Enter i stället för att ange lösenordet. Du kan då inte ändra de parametrar som är lösenordsskyddade. Mer information finns i direkthjälpen.

6. Markera den inställning du vill ändra med hjälp av piltangenterna. När inställningen är markerad trycker du på Enter. En undermeny visas.
7. Ändra inställningarna till de värden du vill använda. Du ändrar ett värde genom att trycka på någon av tangenterna F5 eller F6. Om inställningen innehåller en undermeny öppnar du den genom att trycka på Enter.
8. Tryck på F3 eller Esc när du vill stänga undermenyn. Om en undermeny på lägre nivå visas, trycker du flera gånger på Esc tills du ser huvudmenyn.

**Anm.** Om du vill återställa inställningarna till de ursprungliga värdena trycker du på F9, så läses standardinställningarna in. Du kan också välja ett alternativ på undermenyn Restart om du vill läsa in standardinställningarna eller kasta ändringarna.

9. Välj Restart och tryck på Enter. Flytta markören till det alternativ du vill använda för omstarten och tryck sedan på Enter. Datorn startas om.

---

### Återställa förinstallerade program

Datorn har en gömd, skyddad del för säkerhetskopior. I den finns en fullständig säkerhetskopia av hårddiskens innehåll när den levererades från fabriken och ett program som kallas IBM Rescue and Recovery.

Om du återställer en säkerhetskopia med hjälp av programmet Rescue and Recovery kan du ha en eller flera säkerhetskopior som motsvarar hårddiskens innehåll vid olika tidpunkter. Säkerhetskopiorna kanske lagras på hårddisken, en nätverksenhet eller på utbytbara medier, beroende på vilket alternativ du valde under säkerhetskopieringen.

Du kan använda programmet Rescue and Recovery eller IBM Rescue and Recovery-arbetsutrymmet när du ska återställa hårddiskens innehåll till ett tidigare tillstånd som sparats i en säkerhetskopia. IBM Rescue and Recovery-arbetsutrymmet körs oberoende av Windows-operativsystemet. Därför kan du starta arbetsutrymmet genom att trycka på den blå Access IBM-knappen vid start.

När Rescue and Recovery öppnas kan du utföra återställningen även om det inte skulle gå att starta Windows. Mer information om att använda Rescue and

Recovery-funktioner finns i avsnittet "Verktyg för säkerhetskopiering och återställning av data" eller "Introduktion till Rescue and Recovery" i Access IBM.

Så här återställer du hårddisken till originalinnehållet:

**Anm:**

1. Om den optiska enheten inte är ansluten till ThinkPad-datorn under återställningen, installeras inte DVD-programvara och program för CD-inspelning. För att säkerställa att de installeras korrekt ansluter du ThinkPad-datorn till X4 Dock och installerar den optiska enheten i Ultrabay Slim innan du utför en återställning.
2. Det kan ta upp till två timmar att återställa programmen.

**Varning:** Alla filer i den primära hårddiskpartitionen (vanligtvis enhet C) försvinner under återställningen. Innan några data skrivs över får du dock möjlighet att spara en eller flera filer på andra medier.

1. Om det är möjligt sparar du alla filer och avslutar operativsystemet.
2. Stäng av datorn och vänta minst 5 sekunder.
3. Starta datorn. Titta noga på skärmen medan datorn startar. När meddelandet "To interrupt normal startup, press the blue Access IBM button" visas längst ned till vänster på skärmen trycker du på Access IBM-knappen. IBM Rescue and Recovery-arbetsutrymme öppnas.
4. Klicka på **Återställ systemet**.
5. Klicka på **Återställ hårddisken till det ursprungliga fabrikslevererade innehållet** och sedan på **Nästa**.
6. Följ anvisningarna på skärmen.
7. När återställningen är klar trycker du på Enter-tangenten. Datorn startar om med det förinstallerade operativsystemet, drivrutinerna och programmen.

---

## Uppgradera hårddisken

Genom att byta ut hårddisken i datorn mot en större får du tillgång till mer lagringsutrymme. Du kan köpa hårddiskar från IBMs återförsäljare.

**Anm:**

1. Byt bara ut hårddisken om du behöver uppgradera eller reparera den. Kontakterna och hårddiskens enhetsfack är inte konstruerade för täta byten.
2. IBM Rescue and Recovery och räddningsprogrammet finns inte med på hårddisken som du skaffar som tillbehör.

### Viktigt

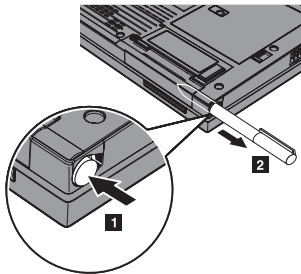
#### Hantera hårddisken

- Tappa inte hårddisken och utsätt den inte för stötar. Lägg hårddisken på ett tygstycke eller annat mjukt underlag som dämpar stötar.
- Tryck inte på hårddiskens lock.
- Rör inte vid kontakten.

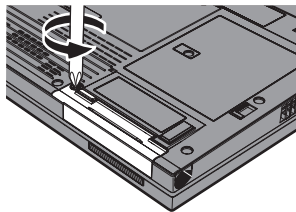
Hårddisken är mycket ömtålig. Om du hanterar hårddisken ovarsamt kan informationen på den skadas eller gå förlorad. Säkerhetskopiera all information på hårddisken innan du tar bort den. Stäng därefter av datorn. Ta aldrig ur hårddisken om datorn är i drift, vänteläge eller viloläge.

Så här byter du ut hårddisken:

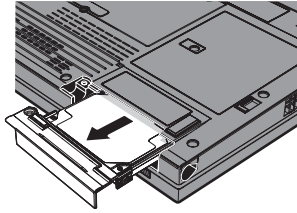
1. **Stäng av datorn** och koppla sedan loss nätadaptern och alla kablar från datorn.
2. Fäll ihop skärmen och lägg datorn med undersidan uppåt.
3. Ta bort batteriet.
4. Ta ut tabletpennan ur dess fack.



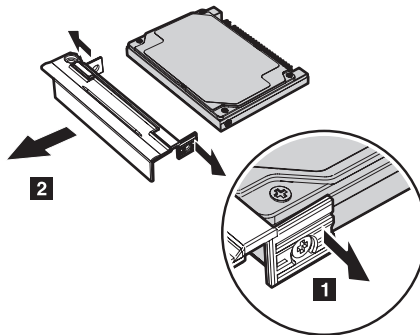
5. Ta bort skruven som håller hårddisken på plats.



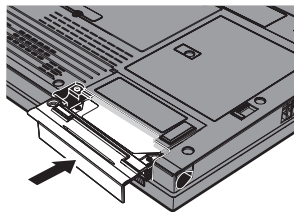
- Öppna datorns bildskärm och ställ datorn på sidan. Ta ut hårddisken genom att dra locket utåt, bort från datorn.



- Ta bort locket från hårddisken.



- Montera locket på den nya hårddisken.
- Sätt in hårddisken med locket i hårddiskfacket och skjut in den ordentligt.



- Fäll ihop skärmen och lägg datorn med undersidan uppåt.
- Skruva fast skruven igen.
- Förvara pennan i facket.
- Sätt tillbaka batteriet.
- Vänd datorn rätt igen. Anslut nätadaptern och kablarna till datorn.

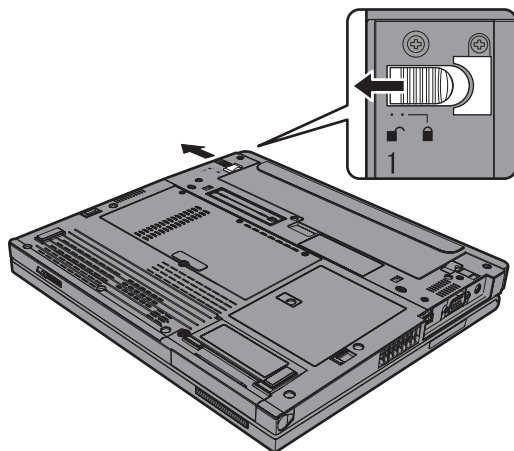
## Byta batteri

- Stäng av datorn eller låt den gå över i viloläge.** Koppla sedan bort nätadaptern och alla kablar från datorn.

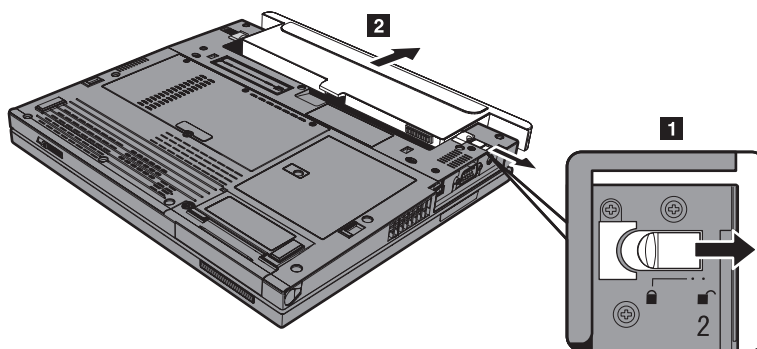
## Byta batteri

**Anm:** Om du använder ett PCMCIA-kort eller SD-kort kan det hända att datorn inte kan gå över i viloläge. Stäng i så fall av datorn.

2. Fäll ihop skärmen och lägg datorn med undersidan uppåt.
3. Skjut batterispärren till olåst läge.

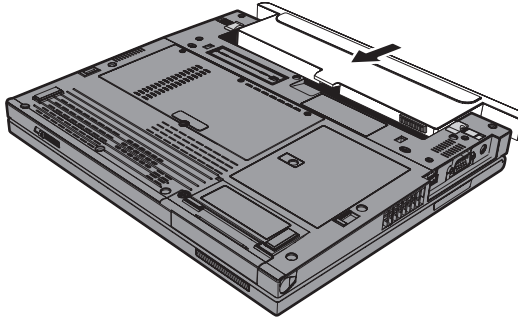


4. Skjut och håll batterispärren i olåst läge **1** och ta sedan bort batteriet **2**.

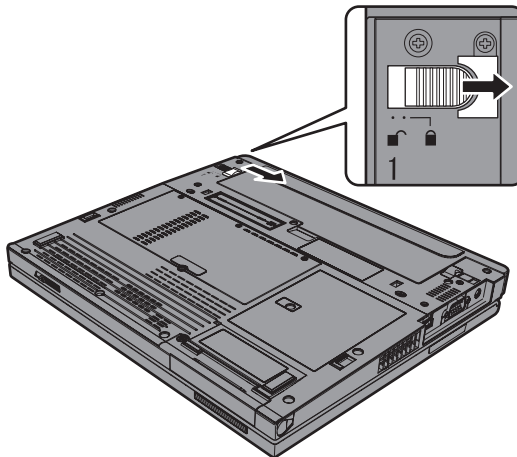




- Passa in det fulladdade reservbatteriet mot batteriutrymmets framsida. Tryck sedan försiktigt batteriet på plats.



- Skjut batterispärren till låst läge.



- Vänd datorn rätt igen. Anslut nätadaptern och kablarna till datorn.

---

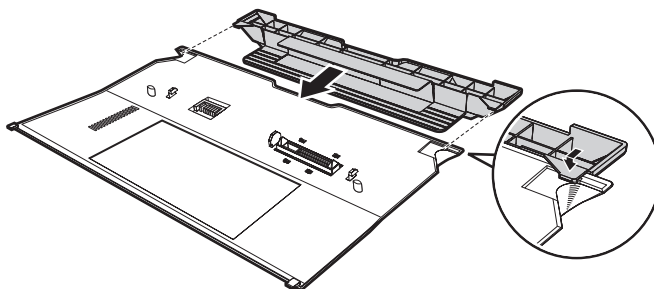
### Använda Extended Life-batteri

Du kan ansluta ett ThinkPad X40 Series Extended Life-batteri till datorns dockningskontakt.

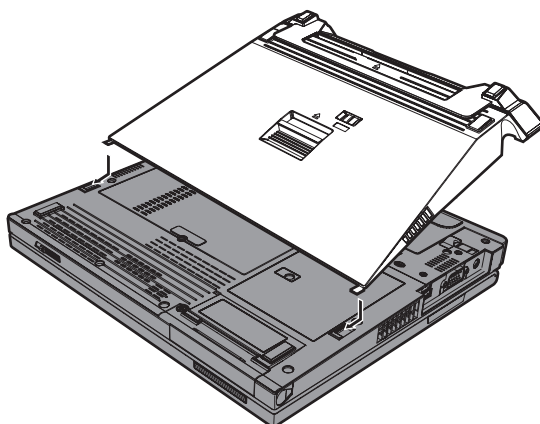
Gör så här:

- Kontrollera huvudbatteriets status. Om det inte är anslutet, eller om det är nästan helt urladdat, stänger du av datorn eller låter den gå över i viloläge. Om huvudbatteriet är anslutet och har tillräcklig laddning låter du datorn gå över i vänteläge.
- Koppla loss nätadaptern och alla kablar från datorn.
- Fäll ihop skärmen och lägg datorn med undersidan uppåt.

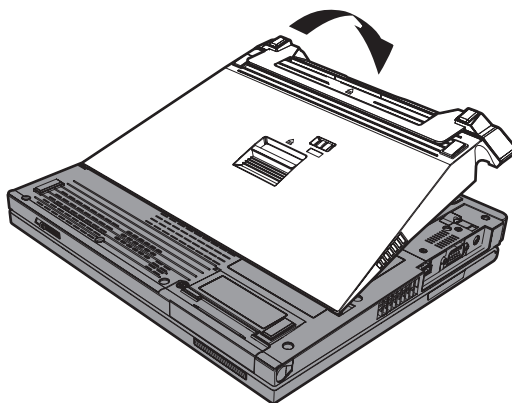
4. Sätt på pådragshållaren på Extended Life-batteriet så som visas i bilden nedan.



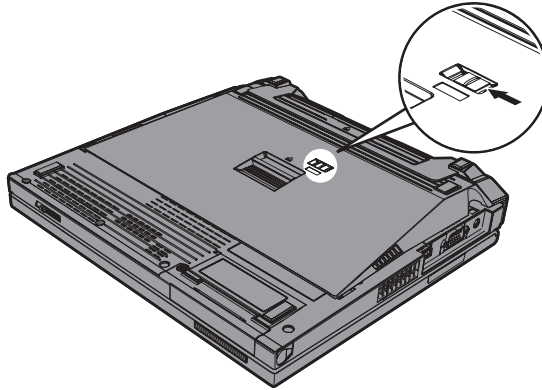
5. Passa in Extended Life-batteriets skenor med hålen i datorn.



6. Tryck försiktigt batteriet på plats tills du hör ett klick. Batteriet är nu anslutet till datorns dockningskontakt.



7. Skjut spärren som pilen visar.



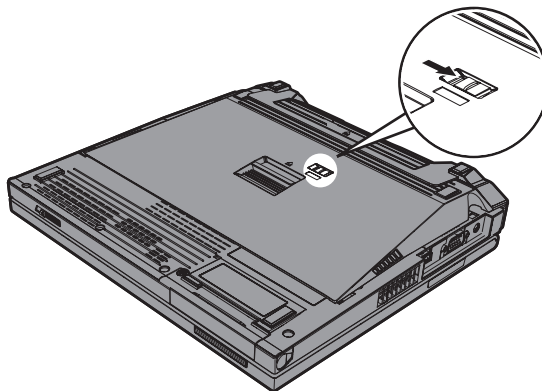
8. Vänd datorn rätt igen. Anslut nätadaptern och kablarna till datorn.

Så här tar du bort batteriet från datorn:

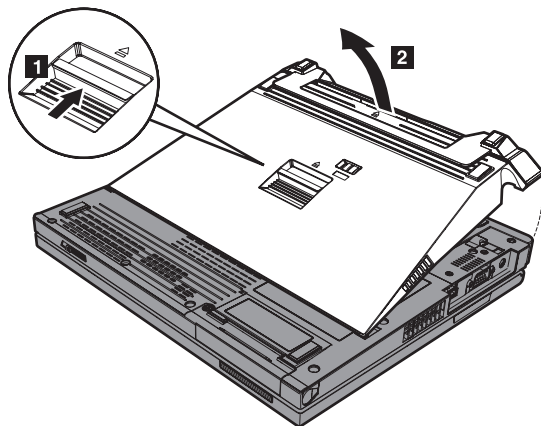
1. Kontrollera huvudbatteriets status. Om det inte är anslutet, eller om det är nästan helt urladdat, stänger du av datorn eller låter den gå över i viloläge. Om huvudbatteriet är anslutet och har tillräcklig laddning låter du datorn gå över i vänteläge.

**Anm:** Om datorns huvudbatteri är anslutet men nästan urladdat när du tar bort Extended Life-batteriet när datorn är i vänteläge kan datorn stängas av.

2. Koppla loss nätadaptern och alla kablar från datorn.
3. Fäll ihop skärmen och lägg datorn med undersidan uppåt.
4. Skjut spärren så som visas i bilden.



5. Tryck på batteriets utmatningsspärr **1** tills batteriet lyfts upp och du kan ta bort det **2**.



---

## Kapitel 3. Hjälp och service från IBM

Hjälp och service . . . . .	40	Ringa till IBM . . . . .	40
Få hjälp på webben . . . . .	40	Få hjälp var som helst i världen . . . . .	41

### Hjälp och service

Om du behöver hjälp, service, teknisk assistans eller mer information om IBM-produkter finns det en hel rad med informationskällor. I det här avsnittet får du veta vart du kan vända dig för mer information om IBM och IBM-produkter, vad du gör om du får problem med datorn och hur du ringer efter service.

De senaste programuppdateringarna för Windows finns som Service Pack från Microsoft. Du kan hämta dem från webben eller installera dem från en CD-ROM-skiva. Mer information och länkar hittar du på adressen [www.microsoft.com](http://www.microsoft.com). IBM erbjuder teknisk support vid installation av eller frågor om Service Pack för Microsoft Windows-produkter som IBM förinstallerat. Kontakta IBM Support Center på det telefonnummer som anges i på sidan 67.

---

### Få hjälp på webben

IBM har en webbplats på Internet, där du hittar aktuell information om IBM-produkter och support. Adressen till webbplatsen för IBM Personal Computing är [www.ibm.com/pc](http://www.ibm.com/pc)

IBM har en omfattande webbplats för mobil datoranvändning och ThinkPad-datorer på adressen [www.ibm.com/pc/support](http://www.ibm.com/pc/support). På den här webbplatsen kan du läsa om felsökning och nya sätt att använda datorn, och få tips om hur du kan göra arbetet med ThinkPad-datorn ännu enklare.

---

### Ringa till IBM

Om du inte lyckas lösa problemet själv kan du under garantitiden få hjälp och information via telefon av IBM Support Center. Under garantitiden har du tillgång till följande tjänster:

- Felsökning - Utbildad personal hjälper dig att avgöra om felet beror på maskinvaran och vad som kan göras för att rätta till det.
- Reparation av IBM-maskinvara - Om problemet orsakats av fel på maskinvara från IBM med giltig garanti får du hjälp med reparationen av utbildad servicepersonal.
- Tekniska ändringar - Ibland gör IBM ändringar sedan produkten har sålts. Kontakta närmaste IBM-återförsäljare om du vill ha mer information om uppdateringar av maskinvaran.

Följande ingår inte i garantin:

- byte eller användning av delar som inte kommer från IBM eller av IBM-delar utan garanti

**Anm:** Alla delar som täcks av garantin har ett ID på sju tecken i formatet IBM FRU XXXXXXXX

- identifiering av orsaker till programfel
- konfigurering av BIOS vid installation eller uppgradering
- ändringar eller uppdateringar av drivrutiner
- installation och underhåll av operativsystem för nätverk
- installation och underhåll av program

IBMs maskinvarugaranti förklaras närmare i IBMs garantivillkor. Behåll alltid inköpsbeviset så att du kan visa att du har rätt till garantiservice.

Det är bra om du kan vara i närheten av datorn när du ringer. Se till att du har hämtat de senaste drivrutinerna och systemuppdateringarna, kört testprogrammen, och samlat in information om datorn innan du ringer. Ha följande uppgifter tillgängliga när du ringer:

- dator typ och modellbeteckning
- serienumren för datorn, bildskärmen och övriga komponenter (eller inköpsbevis, t.ex. kvitton)
- beskrivning av problemet
- exakt innehåll i eventuella felmeddelanden
- maskin- och programvarans konfiguration

En lista över telefonnummer till service och support finns i "Världsomfattande telefonlista" på sidan 67. Telefonnumren kan komma att ändras utan att detta meddelas i förväg. De mest aktuella telefonnumren finns på webbadressen [www.ibm.com/pc/support](http://www.ibm.com/pc/support), klicka på **Support phone list**. Om numret för ditt land inte finns med kontaktar du din IBM-återförsäljare.

---

## Få hjälp var som helst i världen

Om du reser med datorn eller flyttar den till ett land där den ThinkPad-maskintyp du använder säljs och ges service av IBM eller IBMs återförsäljare med befogenhet att utföra garantiservice, kan du få internationell garantiservice.

Metoder och rutiner för denna service kan variera i olika länder och vissa tjänster kanske inte finns i alla länder. Internationell garantiservice tillhandahålls i verkstad, i form av inlämningservice eller service på plats, beroende på vilken serviceform som är tillgänglig i respektive land. I vissa länder kanske inte alla modeller av en viss maskintyp kan få service. I vissa länder kan avgifter och begränsningar gälla vid tiden för service.

Om du vill veta om din dator omfattas av internationell garantiservice och se en lista över i vilka länder service är tillgänglig går du till [www.ibm.com/pc/support](http://www.ibm.com/pc/support) och klickar på **Warranty**. En berättigad IBM-dator identifieras med en fyrsiffrig maskinkod. Mer information om internationell garantiservice finns i Service Announcement 601-034 på webbadressen [www.ibm.com](http://www.ibm.com).





---

## Bilaga A. Information om radioutrustning

---

### Kompatibilitet i radionätverk

Mini-PCI-kort för WLAN har utformats för att kunna fungera med alla produkter för radioLAN som baseras på radiotekniken DSSS (Direct Sequence Spread) och/eller OFDM (Orthogonal Frequency Division Multiplexing) och är förenliga med:

- IEEE 802.11a/b/g-standarden för WLAN, såsom den är definierad och godkänd av Institute of Electrical and Electronics Engineers.
- Wireless Fidelity-certifiering (WiFi) enligt definition från WECA (Wireless Ethernet Compatibility Alliance).

*Bluetooth*-dotterkortet är konstruerat för att kunna fungera med alla *Bluetooth*-produkter som följer *Bluetooth*-specifikationen 1.1 och 1.2, som definierats av *Bluetooth* SIG. Följande profiler kan användas med *Bluetooth*-dotterkortet:

- Allmän åtkomst
- Detektion av tjänster
- Serieport
- Uppringd nätverksanslutning
- FAX
- LAN-åtkomst med PPP
- Personal Area Network
- Allmänt objektutbyte
- Allmän objektsändning
- Filöverföring
- Synkronisering
- Gateway för ljud
- Hörlurar
- Skrivare
- Tangentbord/möss
- Basic Image
- Handsfree

---

## Användarmiljö och hälsa

Liksom annan radioutrustning avger mini-PCI-kortet för WLAN och *Bluetooth*-dotterkortet elektromagnetisk energi i form av radiovågor. De energinivåer som korten skickar ut är dock mycket lägre än de som skickas ut av andra typer av radioutrustning, t.ex. mobiltelefoner.

Eftersom mini-PCI-kortet för WLAN och *Bluetooth*-dotterkortet fungerar inom ramarna för säkerhetsförekriter och rekommendationer, anser IBM att dessa inbyggda radionätverkskort är säkra att använda. Säkerhetsföreskrifterna och rekommendationerna bygger på etablerade vetenskapliga rön och har utarbetats av expertkommittéer som fortlöpande granskar och tolkar det omfattande forskningsmaterialet.

I vissa situationer eller miljöer kan användningen av mini-PCI-kortet för WLAN för WLAN eller *Bluetooth*-dotterkortet begränsa av fastighetsägaren eller ansvariga inom företaget. Det gäller till exempel följande situationer:

- användning av inbyggda radionätverkskort ombord på flygplan eller i sjukhusmiljö
- i andra miljöer där risken för störningar på annan utrustning uppfattas som eller har fastställts vara skadlig.

Om du är osäker på vad som gäller beträffande användning av radioutrustning i vissa sammanhang (t.ex. på flygplatser eller sjukhus) bör du be om tillstånd att använda Wireless LAN Mini-PCI-kortet eller *Bluetooth*-dotterkortet innan du startar ThinkPad-datorn.

---

## Tillåten användning i USA och Kanada

Informationen nedan om det utökade kanalläget gäller för datorer som kan använda den funktionen. Du tar reda på om din dator kan använda funktionen genom att läsa instruktionerna för aktivering av det utökade kanalläget för det installerade radiokortet.

Information för datorer med 802.11b-funktion som hanterar utökat kanalläge (Extended Channel Mode)

Den här enheten får endast användas med anslutningspunkter som är godkända för användning inom det aktuella området. Användning av enheten med en anslutningspunkt som inte är Wi-Fi-kompatibel och inte godkänd för användning inom det aktuella området kan utgöra ett lagbrott. Fråga nätverksadministratören om anslutningspunkten är godkänd för användning i det aktuella området, se efter i användarhandböckerna eller titta efter om det finns en etikett på anslutningspunkten som visar att den är godkänd.

Utökat kanalläge (Extended Channel Mode) bör endast väljas om enheten används utanför USA och Kanada, för att undvika risken för otillåten användning. Användning av enheten utanför USA och Kanada i utökat kanalläge kan innebära att frekvenser används som inte är tillåtna i USA och Kanada. När enheten används med en godkänd anslutningspunkt som är Wi-Fi-kompatibel eller i Ad Hoc-läge, fungerar den med sina godkända driftlägen i alla områden.

Ändra de valda frekvenserna om du tar med dig datorn till andra länder.

---

## Aktivera det utökade kanalläget

Informationen nedan om det utökade kanalläget gäller för datorer som kan använda den funktionen. Du tar reda på om din dator kan använda funktionen genom att läsa instruktionerna för aktivering av det utökade kanalläget för det installerade radiokortet.

I andra länder än USA och Kanada kan det hända att extra IEEE 802.11b-kanaler inte kan användas. Om du har problem med att ansluta till en anslutningspunkt, kontakta systemadministratören eller kontrollera själv vilken kanal anslutningspunkten använder. Om 802.11b-kanalen är 12 eller högre behöver du aktivera det utökade kanalläget enligt följande anvisningar.

1. Starta Windows. Logga på som administratör.
2. Högerklicka på Den här datorn på skrivbordet och välj Egenskaper.
3. Klicka först på fliken Maskinvara och sedan på knappen Enhetsshanteraren.
4. Klicka på Nätverkskort, leta reda på och högerklicka på ett radionätverkskort och välj Egenskaper.
5. Klicka på fliken Avancerat.
6. Välj "Extended Channel Mode" och välj sedan "Enable".

**Anm:** Inställningen gäller för datorer med 802.11b-funktion som kan använda utökat kanalläge.



---

## Bilaga B. Garantiinformation

Garantiinformation för ThinkPad, garantitid, service och support enligt garantin samt IBMs garantivillkor.

---

### IBM Garantivillkor Z125-4753-08 04/2004

#### Del 1 - Allmänna villkor

*Dessa Garantivillkor omfattar Del 1 - Allmänna villkor, Del 2 - Nationsspecifika villkor och Del 3 - Garantiinformation. Villkoren i Del 2 kan ersätta eller ändra villkoren i Del 1. De garantier som IBM lämnar i dessa Garantivillkor gäller enbart för Maskiner kunden anskaffar för eget bruk och inte för återförsäljning. Med "Maskin" avses såväl en IBM-maskin som dess tilläggsutrustning, konverteringar, uppgraderingar, maskinelement eller komplementutrustning eller en kombination därav. Begreppet "Maskin" innefattar inte några program, vare sig de är förinstallerade, senare installerade eller i övrigt. **Ingenting i dessa Garantivillkor påverkar rättigheter som tillkommer konsument enligt tvingande lag.***

#### Vad garantin täcker

*IBM garanterar att varje Maskin 1) är fri från fel i material och tillverkning och 2) överensstämmer med IBMs officiellt utgivna specifikationer ("Specifikationer") som går att beställa. Garantitiden för Maskinen börjar löpa på den ursprungliga installationsdagen och specificeras i Del 3 - Garantiinformation. Datumet på fakturan eller inköpskvittot gäller som Installationsdag, såvida inte IBM eller återförsäljaren informerar om annat. Många tilläggsutrustningar, konverteringar eller uppgraderingar medför att delar aolägsnas och returneras till IBM. En ersättningsdel övertar den garantiservicestatus som gällde för den aolägsnade delen. Såvida IBM inte anger annat, gäller garantierna endast i det land eller den region där kunden har köpt Maskinen.*

**DESSA GARANTIER ÄR UTTÖMMANDE OCH ERSÄTTER ALLA ANDRA GARANTIER ELLER VILLKOR, VARE SIG UTTRYCKTA ELLER UNDERFÖRSTÅDDA, INKLUSIVE, MEN INTE BEGRÄNSAT TILL, UNDERFÖRSTÅDDA GARANTIER AVSEENDE ALLMÄN BESKAFFENHET ELLER LÄMPLIGHET FÖR ETT VISST ÄNDAMÅL. VISSA STATER ELLER JURISDIKTIONER TILLÅTER INTE UNDANTAG AV UTTRYCKTA ELLER UNDERFÖRSTÅDDA GARANTIER, SÅ OVANSTÅENDE UNDANTAG GÄLLER KANSKE INTE FÖR ER. I SÅDANT FALL ÄR GARANTIerna BEGRÄNSADE I VARAKTIGHET TILL GARANTITIDEN. INGEN GARANTI GÄLLER EFTER GARANTITIDENS UTGÅNG. VISSA STATER ELLER JURISDIKTIONER TILLÅTER INTE BEGRÄNSNINGAR FÖR HUR LÄNGE EN UNDERFÖRSTÅDD GARANTI SKALL GÄLLA, SÅ OVANSTÅENDE BEGRÄNSNING GÄLLER KANSKE INTE FÖR ER.**

#### Vad garantin inte täcker

Garantin täcker inte följande:

- program, antingen de är förinstallerade, levererades med Maskinen eller har installerats senare
- fel som orsakats av felaktig användning (inklusive men inte begränsat till användning av annan kapacitet eller funktion i en Maskin än den som IBM skriftligen godkänt), olyckshändelse, ändringar, brister i installations- och driftmiljön eller felaktigt underhåll från kundens sida
- fel som orsakats av en produkt för vilken IBM inte är ansvarigt
- icke-IBM-produkter, inklusive sådana som IBM kan anskaffa och tillhandahålla tillsammans med, eller integrerade i, en IBM-maskin på kundens begäran

Om de etiketter som identifierar Maskinen eller någon del av den har avlägsnats eller ändrats gäller inte garantin.

IBM garanterar inte att en Maskin fungerar ostört eller felfritt.

Tekniskt eller annat stöd som tillhandahålls för en Maskin under garanti, såsom assistans vid användarfrågor och frågor rörande installation och igångsättning av Maskinen, tillhandahålls UTAN GARANTI AV NÅGOT SLAG..

### **Hur kunden erhåller garantiservice**

Om Maskinen under garantitiden inte fungerar som garanterats, kontaktar kunden IBM eller återförsäljaren för att erhålla garantiservice. Om Maskinen inte är registrerad hos IBM kan kunden behöva visa inköpskvitto eller faktura som bevis på sin rätt till garantiservice.

### **Vad IBM kommer att göra för att åtgärda problem**

När kunden kontaktar IBM för service måste kunden följa de procedurer som IBM anger för att identifiera och avhjälpa problemet. En inledande diagnos av problemet kan göras antingen av en tekniker via telefon eller elektroniskt genom access till en IBM-webbplats.

Den typ av garantiservice som gäller för Maskinen anges i Del 3 - Garantiinformation.

Kunden ansvarar för att hämta och installera angivna uppdateringar av Maskinkod (mikrokod, BIOS-kod (basic input/output system), hjälpverktyg, drivrutiner och felsökningsverktyg som levereras med en IBM-maskin) och av annan programvara från en IBM-webbplats på Internet, eller från andra elektroniska medier, och följa de anvisningar som IBM tillhandahåller.

Om problemet kan avhjälpas med en del som kunden själv kan byta ut ("CRU", Customer Replaceable Unit) (t.ex. tangentbord, mus, högtalare, minne, eller hårddisk) kommer IBM att skicka denna del till kunden så att kunden kan byta ut den.

Om Maskinen under garantitiden inte fungerar som garanterats och problemet inte kan avhjälpas via telefon eller elektroniskt, med att uppdatera Maskinkod eller programvara, eller med en av kund utbytbar del (CRU), kommer IBM eller IBMs återförsäljare, om återförsäljaren godkänts av IBM att tillhandahålla garantiservice, att efter eget val antingen 1) reparera den så att den fungerar i enlighet med garantin, eller 2) ersätta den med en annan med minst likvärdig funktionalitet. Om IBM inte kan göra någotdera, kan kunden returnera Maskinen till inköpsstället och få återbetalning av det erlagda beloppet.

Dessutom handhar och installerar IBM eller återförsäljaren vissa tekniska uppdateringar som är tillämpliga på Maskinen.

### **Utbyte av en Maskin eller del**

När garantiservice medför utbyte av en Maskin eller del därav, övergår den del som IBM eller återförsäljaren byter ut i IBMs eller återförsäljarens ägo medan ersättningsdelen övergår i kundens ägo. Kunden ansvarar för att alla delar som byts ut är originaldelar och att de inte har ändrats. En ersättningsdel behöver inte vara ny men i gott funktionsdugligt skick och minst funktionellt likvärdig med den utbytta delen. En ersättningsdel övertar den status för garantiservice som gällde för den utbytta delen.

### **Kundens övriga skyldigheter**

Innan IBM eller återförsäljaren byter ut en Maskin eller del, förbinder sig kunden att avlägsna all tilläggsutrustning, delar, tillbehör, ändringar och tillkopplingar som inte omfattas av garantiservice.

Kunden förbinder sig vidare att

1. ansvara för att Maskinen inte omfattas av panträtt eller andra belastningar som förhindrar utbytet
2. för Maskin som kunden inte äger inhämta ägarens tillstånd att låta IBM utföra service på Maskinen
3. i tillämpliga fall, innan service tillhandahålls:
  - a. följa de procedurer för begäran av service, som IBM eller återförsäljaren angett
  - b. säkerhetskopiera eller vidta erforderliga åtgärder för att skydda alla program, data och ekonomiska medel i Maskinen
  - c. ge IBM eller återförsäljaren tillfredsställande, fri och säker tillgång till kundens lokaler m.m. för att IBM ska kunna fullgöra sina skyldigheter
  - d. informera IBM eller återförsäljaren om Maskinen flyttas
4. (a) säkerställa att all information om identifierade eller identifierbara individer (personuppgifter) raderas från Maskinen (så långt som är tekniskt möjligt), (b) tillåta IBM, återförsäljaren eller en IBM-leverantör att på kundens vägnar bearbeta eventuella kvarvarande personuppgifter så som IBM eller återförsäljaren finner nödvändigt för att fullfölja sina skyldigheter enligt dessa Garantivillkor (vilket kan inkludera transport av Maskinen för sådan bearbetning till andra IBM-serviceplatser i olika delar av världen),

och (c) säkerställa att sådan bearbetning är förenlig med de lagar som är tillämpliga för sådana personuppgifter.

### **Ansvarsbegränsning**

IBM ansvarar endast för förlust eller skada på kundens Maskin under 1) den tid IBM har den i sin besittning eller 2) transporten i de fall IBM står för fraktkostnaderna.

Varken IBM eller återförsäljaren ansvarar för information som tillhör kunden och är av personlig natur, som finns i en Maskin som kunden av något skäl returnerar till IBM. Kunden bör avlägsna all sådan information från Maskinen innan den returneras.

Situationer kan uppkomma där kunden, till följd av avtalsbrott från IBMs sida eller annat ansvar, har rätt till skadestånd från IBM. I varje sådant fall begränsas IBMs ansvar, oavsett grunden för kundens skadeståndsanspråk (väsentligt avtalsbrott, vårdslöshet m.m.), om inte annat föreskrivs i tvingande lag, till

1. skadestånd för personskada (inbegripet dödsfall) och sakskada
2. ersättning för andra direkta skador upp till ett belopp motsvarande avgifterna (vid periodiska avgifter avses avgiften för 12 månader) för den Maskin som är föremål för anspråket. Med Maskin avses i detta sammanhang även Maskinkod och Licensierad internkod (LIC).

Denna begränsning gäller även för IBMs underleverantörer och återförsäljare. Den utgör IBMs och IBMs underleverantörers och återförsäljares hela gemensamma ansvar.

**IBM, DESS LEVERANTÖRER ELLER ÅTERFÖRSÄLJARE HAR UNDER INGA OMSTÄNDIGHETER NÅGOT ANSVAR FÖR FÖLJANDE ÄVEN OM DE INFORMERATS OM RISKEN: 1) SKADESTÅNDSANSPRÅK SOM TREDJE PART RIKTAR MOT KUNDEN (FÖRUTOM I DE FALL SOM AVSES I DEN FÖRSTA PUNKTEN OVAN). 2) FÖRLUST AV, ELLER SKADA PÅ KUNDENS DATA. 3) EKONOMISKA FÖLJDSKADOR ELLER ANDRA INDIREKTA SKADOR AV NÅGOT SLAG. 4) UTEBLIVEN VINST, UTEBLIVNA AFFÄRSMÖJLIGHETER, INTÄKTER, GOODWILL ELLER FÖRVÄNTADE BESPARINGAR. VISSA STATER ELLER JURISDIKTIONER TILLÅTER INTE UNDANTAG ELLER BEGRÄNSNING AV ANSVAR FÖR OFÖRUTSEDDA SKADOR ELLER FÖLJDSKADOR, VILKET KAN GÖRA ATT OVANSTÅENDE BEGRÄNSNING ELLER UNDANTAG INTE GÄLLER FÖR ER. VISSA STATER ELLER JURISDIKTIONER TILLÅTER INTE BEGRÄNSNINGAR FÖR HUR LÄNGE EN UNDERFÖRSTÅDD GARANTI SKALL GÄLLA, SÅ OVANSTÅENDE BEGRÄNSNING GÄLLER KANSKE INTE FÖR ER.**

### **Tillämplig lag**

Kunden och IBM är överens om att det lands rätt med undantag av landets



lagvalsregler, i vilket kunden anskaffade Maskinen, skall gälla vid tolkning och tillämpning av rättigheter och skyldigheter enligt dessa Garantivillkor.

**DESSA GARANTIER GER KUNDEN JURIDISKA RÄTTIGHETER OCH KUNDEN KAN OCKSÅ HA ANDRA RÄTTIGHETER SOM KAN SKILJA SIG MELLAN OLIKA STATER OCH JURISDIKTIONER.**

### Jurisdiktion

Parternas alla rättigheter och skyldigheter avgörs av domstolarna i det land där kunden anskaffade Maskinen.

## **Del 2 - Nations specifika villkor**

### AMERIKA

#### **ARGENTINA**

**Jurisdiktion:** *Följande läggs till efter den första meningen:*

Alla tvister som uppkommer i samband med Garantivillkoren skall avgöras uteslutande av handelsrätten i Buenos Aires.

#### **BOLIVIA**

**Jurisdiktion:** *Följande läggs till efter den första meningen:*

Alla tvister som uppkommer i samband med Garantivillkoren skall avgöras uteslutande av domstolarna i La Paz.

#### **BRASILIEN**

**Jurisdiktion:** *Följande läggs till efter den första meningen:*

Alla tvister som uppkommer i samband med Garantivillkoren skall avgöras uteslutande av domstolen i Rio de Janeiro, RJ.

#### **CHILE**

**Jurisdiktion:** *Följande läggs till efter den första meningen:*

Alla tvister som uppkommer i samband med Garantivillkoren skall avgöras uteslutande av civilmålsdomstolarna i Santiago.

#### **COLOMBIA**

**Jurisdiktion:** *Följande läggs till efter den första meningen:*

Alla tvister som uppkommer i samband med Garantivillkoren skall avgöras uteslutande av domare i republiken Colombia.

#### **EQUADOR**

**Jurisdiktion:** *Följande läggs till efter den första meningen:*

Alla tvister som uppkommer i samband med Garantivillkoren skall avgöras uteslutande av domare i Quito.

#### **MEXIKO**

**Jurisdiktion:** *Följande läggs till efter den första meningen:*

Alla tvister som uppkommer i samband med Garantivillkoren skall avgöras uteslutande av de federala domstolarna i Mexico City, Distrito Federal.

#### **PARAGUAY**

**Jurisdiktion:** *Följande läggs till efter den första meningen:*

Alla tvister som uppkommer i samband med Garantivillkoren skall avgöras uteslutande av domstolarna i Asunción.

#### **PERU**

**Jurisdiktion:** *Följande läggs till efter den första meningen:*

Alla tvister som uppkommer i samband med Garantivillkoren skall avgöras uteslutande av domare och tribunaler i det juridiska distriktet i Lima, Cercado.

**Ansvarsbegränsning:** *Följande läggs till i slutet av det här avsnittet:* I enlighet med Artikel 1328 i den peruanska civilrättslagstiftningen gäller inte begränsningarna och undantagen som anges i detta avsnitt för skador som orsakats av IBMs uppsåtliga vårdslöshet ("dolo") eller grova vårdslöshet ("culpa inexcusable").

#### **URUGUAY**

**Jurisdiktion:** *Följande läggs till efter den första meningen:*

Alla tvister som uppkommer i samband med Garantivillkoren skall avgöras uteslutande av Montevideos domstols jurisdiktion.

#### **VENEZUELA**

**Jurisdiktion:** *Följande läggs till efter den första meningen:*

Alla tvister som uppkommer i samband med Garantivillkoren skall avgöras uteslutande av de domstolarna i storstadsområdet Caracas.

#### **NORDAMERIKA**

**Hur kunden erhåller garantiservice:** *Följande läggs till i detta avsnitt:*

Garantiservice från IBM i Kanada eller USA: ring 1-800-IBM-SERV (426-7378).

#### **KANADA**

**Ansvarsbegränsning:** *Följande ersätter punkt 1 i detta avsnitt:*

1. skadestånd för personskada (inbegripet dödsfall) och sakskada som orsakats av IBMs försumlighet och

**Tillämplig lag:** *Följande ersätter "lagen i det land där kunden anskaffade Maskinen" i den första meningen:*

lagen i provinsen Ontario.

## USA

**Tillämplig lag:** *Följande ersätter "lagen i det land där kunden anskaffade Maskinen" i den första meningen:*

lagen i delstaten New York.

## STILLAHAVSOMRÅDET

### AUSTRALIEN

**Vad garantin täcker:** *Följande läggs till i detta avsnitt:*

De garantier som anges i detta avsnitt är tillägg till andra rättigheter kunden kan ha under Trade Practices Act 1974 eller annan liknande lagstiftning och begränsas endast i den omfattning som tillåts i tillämplig lagstiftning.

**Ansvarsbegränsning:** *Följande läggs till i detta avsnitt:*

Om IBM bryter mot ett villkor eller en garanti som följer av Trade Practices Act 1974, eller annan liknande lagstiftning, är IBMs ansvar begränsat till reparation eller utbyte av varorna, eller leverans av likvärdiga varor. I de fall villkor eller garantivillkor gäller försäljningsrätt, besittningsrätt eller oinskränkt äganderätt, eller om varorna är av sådant slag som vanligen anskaffas för användning eller konsumtion i hemmet, gäller inte någon av begränsningarna i detta stycke.

**Tillämplig lag:** *Följande ersätter "lagen i det land där kunden anskaffade Maskinen" i den första meningen:*

lagen i delstaten eller territoriet.

### KAMBODJA OCH LAOS

**Tillämplig lag:** *Följande ersätter "lagen i det land där kunden anskaffade Maskinen" i den första meningen:*

lagen i delstaten New York i USA.

### KAMBODJA, INDONESIA OCH LAOS

**Skiljedom:** *Följande läggs till under den här rubriken:*

Tvister som uppkommer av eller i samband med dessa Garantivillkor skall slutligen avgöras genom skiljedomsförhandlingar i Singapore i enlighet med de vid tidpunkten gällande förlikningsregler som tillämpas av Singapore International Arbitration Center ("SIAC Rules"). Skiljedomen skall vara slutgiltig och bindande för alla parter och inte kunna överklagas. Den skall vara skriftlig och ange domskäl och rättsföljder.

Antalet skiljedomare skall vara tre och vardera sidan i tvisten har rätt att utse en skiljedomare. De två skiljedomare som utsetts av parterna skall utse en tredje skiljedomare som skall fungera som ordförande för förhandlingarna. Om ordförandeposten blir vakant skall den fyllas av SIACs ordförande. Andra

vakanser skall fyllas av respektive nominerande part. Förhandlingarna skall fortsätta från det stadium de var i när vakansen uppstod.

Om någon av parterna vägrar eller på annat sätt underlåter att utse en skiljedomare inom 30 dagar från den dag motparten utser sin, skall den först utsedda skiljedomaren vara ensam skiljedomare, under förutsättning av att denna skiljedomare utsetts på rätt sätt.

Alla förhandlingar, inklusive alla dokument som läggs fram under dessa, skall föras på engelska. Den engelska versionen av dessa Garantivillkor gäller före andra språkversioner.

## **HONGKONG OCH MACAU, SÄRSKILDA ADMINISTRATIVA REGIONER AV KINA**

**Tillämplig lag:** *Följande ersätter "lagen i det land där kunden anskaffade Maskinen" i den första meningen:*

lagen i Hongkongs särskilda administrativa region av Kina.

## **INDIEN**

**Ansvarsbegränsning:** *Följande ersätter punkt 1 och 2 i detta avsnitt:*

1. ansvar för personskada (inbegripet dödsfall) och sakskada begränsas till sådan skada som orsakats av vårdslöshet från IBMs sida
2. för varje annan faktisk skada som uppkommer i en situation orsakad av IBMs underlåtenhet enligt, eller på annat sätt relaterad till, Garantivillkoren, till det belopp ni erlagt för den Maskin som är föremål för anspråket. Med Maskin avses i detta sammanhang även Maskinkod och Licensierad internkod (LIC).

**Skiljedom:** *Följande läggs till under denna rubrik:*

Tvister som uppkommer av eller i samband med dessa Garantivillkor skall slutligen avgöras genom skiljedomsförhandlingar i Bangalore i Indien i enlighet med vid tidpunkten gällande indiska lagar. Skiljedomen skall vara slutgiltig och bindande för alla parter och inte kunna överklagas. Den skall vara skriftlig och ange domskäl och rättsföljder.

Antalet skiljedomare skall vara tre och vardera sidan i tvisten har rätt att utse en skiljedomare. De två skiljedomare som utsetts av parterna skall utse en tredje skiljedomare som skall fungera som ordförande för förhandlingarna. Om ordförandeposten blir vakant skall den fyllas av ordföranden för Bar Council of India. Andra vakanser skall fyllas av respektive nominerande part. Förhandlingarna skall fortsätta från det stadium de var i när vakansen uppstod.

Om någon av parterna vägrar eller på annat sätt underlåter att utse en skiljedomare inom 30 dagar från den dag motparten utser sin, skall den först utsedda skiljedomaren vara ensam skiljedomare, under förutsättning av att denna skiljedomare utsetts på rätt sätt.

Alla förhandlingar, inklusive alla dokument som läggs fram under dessa, skall föras på engelska. Den engelska versionen av dessa Garantivillkor gäller före andra språkversioner.

#### **JAPAN**

**Tillämplig lag:** *Följande mening läggs till i detta avsnitt:*

Alla eventuella oklarheter rörande dessa Garantivillkor löses initialt parterna emellan i god anda och i enlighet med principen om ömsesidigt förtroende.

#### **MALAYSIA**

**Ansvarsbegränsning:** Ordet "**SÄRSKILDA (SPECIAL)**" i punkt 3 i femte stycket tas bort.

#### **NYA ZEELAND**

**Vad garantin täcker:** *Följande läggs till i detta avsnitt:*

De garantier som anges i detta avsnitt gäller utöver alla rättigheter som kunden kan ha enligt Consumer Guarantees Act 1993 eller annan tvingande lag. Consumer Guarantees Act 1993 gäller inte för gods eller tjänster som IBM tillhandahåller, om kunden har anskaffat godset för affärsdrivande verksamhet enligt definitionen i Consumer Guarantees Act.

**Ansvarsbegränsning:** *Följande läggs till i detta avsnitt:*

Om Maskiner inte är anskaffade för affärsdrivande verksamhet enligt definitionen i Consumer Guarantees Act 1993, omfattas begränsningarna i detta avsnitt av begränsningarna i den akten.

#### **KINA**

**Tillämplig lag:** *Följande ersätter "lagen i det land där kunden anskaffade Maskinen" i den första meningen:*

lagen i delstaten New York i USA (utom där lokal lagstiftning kräver annat).

#### **FILIPPINERNA**

**Ansvarsbegränsning:** *Punkt 3 i femte stycket ersätts med följande:*

**SÄRSKILDA SKADOR (INKLUSIVE NOMINELLA SKADOR OCH VITEN), IDEELLA, OFÖRUTSEDDA ELLER INDIREKTA SKADOR FÖR EVENTUELLA EKONOMISKA FÖLJDSKADOR, ELLER**

**Skiljedom:** *Följande läggs till under den här rubriken:*

Twister som uppkommer ur eller i samband med dessa Garantivillkor skall slutligen avgöras genom skiljedomsförhandlingar i Metro Manila på Filippinerna i enlighet med vid tidpunkten gällande filippinska lagar. Skiljedomen

skall vara slutgiltig och bindande för alla parter och inte kunna överklagas. Den skall vara skriftlig och ange domskäl och rättsföljder.

Antalet skiljedomare skall vara tre och vardera sidan i tvisten har rätt att utse en skiljedomare. De två skiljedomare som utsetts av parterna skall utse en tredje skiljedomare som skall fungera som ordförande för förhandlingarna. Om ordförandeposten blir vakant skall den fyllas av ordföranden för Philippine Dispute Resolution Center, Inc. Andra vakanser skall fyllas av respektive nominerande part. Förhandlingarna skall fortsätta från det stadium de var i när vakansen uppstod.

Om någon av parterna vägrar eller på annat sätt underlåter att utse en skiljedomare inom 30 dagar från den dag motparten utser sin, skall den först utsedda skiljedomaren vara ensam skiljedomare, under förutsättning av att denna skiljedomare utsetts på rätt sätt.

Alla förhandlingar, inklusive alla dokument som läggs fram under dessa, skall föras på engelska. Den engelska versionen av dessa Garantivillkor gäller före andra språkversioner.

## **SINGAPORE**

**Ansvarsbegränsning:** *Orden "SÄRSKILDA" (SPECIAL) och "EKONOMISKA" (ECONOMIC) i punkt 3 i femte stycket tas bort.*

## **EUROPA, MELLANÖSTERN, AFRIKA (EMEA)**

### **FÖLJANDE VILLKOR GÄLLER ALLA EMEA-LÄNDER:**

Garantivillkoren är tillämpliga på alla Maskiner som köpts från IBM eller en IBM-återförsäljare.

### **Hur kunden erhåller garantiservice:**

*Lägg till följande stycke i Västeuropa (Andorra, Belgien, Cypern, Danmark, Estland, Finland, Frankrike, Grekland, Irland, Island, Italien, Lettland, Liechtenstein, Litauen, Luxemburg, Malta, Monaco, Nederländerna, Norge, Polen, Portugal, San Marino, Schweiz, Slovakien, Slovenien, Spanien, Storbritannien, Sverige, Tjeckien, Tyskland, Ungern, Vatikanstaten, Österrike, samt andra länder som eventuellt blir medlemmar i Europeiska unionen, enligt datum för inträdet):*

Garantier för Maskiner som anskaffats i Västeuropa är giltiga och tillämpbara i alla västeuropeiska länder förutsatt att Maskinerna har lanserats och gjorts tillgängliga där.

Om kunden köper en Maskin i något av de västeuropeiska länder som definieras ovan kan garantiservice för den Maskinen fås i alla dessa länder antingen (1) från en IBM-återförsäljare som är godkänd att utföra garantiservice

vice eller (2) från IBM, förutsatt att Maskinen har lanserats och gjorts tillgänglig av IBM i den land där kunden önskar få service.

Om kunden anskaffat en persondator i Albanien, Armenien, Bosnien-Hercegovina, Bulgarien, Federala Republiken Jugoslavien, Georgien, Kazakstan, Kirgizistan, Kroatien, Makedonien, Moldavien, Polen, Rumänien, Ryssland, Slovakien, Slovenien, Tjeckien, Ukraina, Ungern eller Vitryssland kan kunden få garantiservice för den Maskinen i alla dessa länder från antingen 1) en IBM återförsäljare som är godkänd att utföra garantiservice, eller 2) från IBM.

Om kunden köper en Maskin i ett land i Mellanöstern eller Afrika kan kunden få garantiservice för den Maskinen från IBM-enheten i inköpslandet, om den IBM-enheten tillhandahåller garantiservice i det landet, eller från en IBM-återförsäljare, som är godkänd att utföra garantiservice på den Maskinen i det landet. Garantiservice i Afrika är tillgänglig inom 50 kilometers avstånd från en IBM-auktoriserad serviceleverantör. Kunden ansvarar för transportkostnaderna för Maskiner på längre avstånd än 50 kilometer från en IBM-auktoriserad serviceleverantör.

#### **Tillämplig lag:**

*Frasen "lagen i det land där kunden anskaffade Maskinen" ersätt med:*

1) "österrikisk lag" i **Albanien, Armenien, Azerbajdzjan, Bosnien och Hercegovina, Bulgarien, Georgien, Kazakstan, Kirgizistan, Kroatien, f.d. jugoslaviska republiken Makedonien, Moldavien, Polen, Rumänien, Ryssland, Serbien och Montenegro, Slovakien, Slovenien, Tadzjikistan, Turkmenistan, Ukraina, Ungern, Uzbekistan och Vitryssland;** 2) "fransk lag" i **Algeriet, Benin, Burkina Faso, Centralafrikanska republiken, Komorerna, Djibouti, Demokratiska republiken Kongo, Elfenbenskusten, Ekvatorialguinea, Franska Guyana, Franska Polynesien, Gabon, Gambia, Guinea, Guinea-Bissau, Kamerun, Kap Verde, Kongo (republiken), Libanon, Madagaskar, Mali, Mauretanien, Mauritius, Mayotte, Marocko, Nya Kaledonien, Niger, Réunion, Senegal, Seychellerna, Tchad, Togo, Tunisien, Vanuatu samt Wallis och Futuna;** 3) "finsk lag" i **Estland, Lettland och Litauen;** 4) "engelsk lag" i **Angola, Bahrain, Botswana, Burundi, Egypten, Eritrea, Etiopien, Förenade Arabemiraten, Ghana, Jordanien, Kenya, Kuwait, Liberia, Malawi, Malta, Moçambique, Nigeria, Oman, Pakistan, Qatar, Rwanda, São Tomé, Saudiarabien, Sierra Leone, Somalia, Storbritannien, Tanzania, Uganda, Västbanken/Gaza, Yemen, Zambia och Zimbabwe;** och 5) sydafrikansk lag i **Sydafrika, Namibia, Lesotho och Swaziland.**

*Jurisdiktion: Följande undantag läggs till i detta avsnitt:*

1) I **Österrike** skall valet av jurisdiktion för alla tvister som gäller eller är relaterade till dessa Garantivillkor, inklusive deras existens, vara den behöriga domstolen i Wien, Österrike (innerstaden). 2) I **Angola, Bahrain, Botswana, Burundi, Egypten, Eritrea, Etiopien, Förenade Arabemiraten, Ghana, Jordanien, Kenya, Kuwait, Liberia, Malawi, Malta, Moçambique, Nigeria, Oman,**

**Pakistan, Qatar, Rwanda, São Tomé, Saudiarabien, Sierra Leone, Somalia, Tanzania, Uganda, Västbanken/Gaza, Yemen, Zambia och Zimbabwe** skall alla tvister som gäller dessa Garantivillkor eller som är relaterade till tillämpningen av dessa, inklusive summarisk process, underkastas engelska domstolars exklusiva jurisdiktion. 3) I **Belgien och Luxemburg** skall alla tvister som gäller dessa Garantivillkor eller som är relaterade till tolkningen eller tillämpningen därav endast avgöras enligt lag av de behöriga domstolarna i huvudstaden i det land där kundens registrerade kontor och/eller affärslokaler finns. 4) I **Frankrike, Algeriet, Benin, Burkina Faso, Centralafrikanska republiken, Komorerna, Djibouti, Demokratiska republiken Kongo, Ekvatorialguinea, Franska Guyana, Franska Polynesien, Gabon, Gambia, Guinea, Guinea-Bissau, Elfenbenskusten, Kamerun, Kap Verde, Komorerna, Kongo Brazzaville, Kongo Kinshasa, Libanon, Madagaskar, Mali, Marocko, Mauretanien, Mauritius, Mayotte, Niger, Nya Kaledonien, Reunion, Senegal, Seychellerna, Tchad, Togo, Tunisien, Vanuatu och Wallis och Futuna** skall alla tvister som gäller dessa Garantivillkor eller är relaterade till dess överträdande eller genomförande, inklusive summarisk process, avgöras av handelskammaren i Paris. I 5) **Ryssland** skall alla tvister som gäller eller är relaterade till Garantivillkorens tolkning, överträdelse, uppsägning eller nullitet avgöras av skiljedomstolen i Moskva. 6) I **Sydafrika, Namibia, Lesotho och Swaziland** förbinder sig båda parterna att hänskjuta alla tvister som rör dessa Garantivillkor till civilmålsdomstolen i Johannesburg. 7) I **Turkiet** skall alla tvister som gäller eller är relaterade till Garantivillkoren avgöras av domstolen i centrala Istanbul (Sultanahmet) och av verkställighetsdirektoraten (Execution Directorates) i Istanbul, Turkiet. 8) I vart och ett av följande länder skall alla rättsliga anspråk som uppkommer av dessa Garantivillkor hänskjutas till och slutligen avgöras av den behöriga domstolen i a) Aten för **Grekland**, b) Tel Aviv-Jaffa för **Israel**, c) Milano för **Italien**, d) Lissabon för **Portugal** och e) Madrid för **Spanien**. 9) I **Storbritannien** förbinder sig båda parter att hänskjuta alla tvister som gäller dessa Garantivillkor till engelska domstolars jurisdiktion.

*Skiljedom: Följande läggs till under denna rubrik:*

**I Albanien, Armenien, Azerbajdzjan, Bosnien-Hercegovina, Bulgarien, Georgien, Kazakstan, Kirgizistan, Kroatien, f.d. jugoslaviska republiken Makedonien, Moldavien, Polen, Rumänien, Ryssland, Serbien och Montenegro, Slovakien, Slovenien, Tadzjikistan, Turkmenistan, Ukraina, Ungern, Uzbekistan och Vitryssland** skall alla tvister som gäller eller är relaterade till överträdelse, uppsägning eller ogiltigförklarande av Garantivillkoren slutgiltigt avgöras genom skiljedom enligt Internationella skiljedomstolens förlikningsregler, i österrikiska handelskammaren i Wien, av tre skiljedomare som utsetts i enlighet med dessa regler. Skiljedomsförhandlingarna skall äga rum i Wien i Österrike och ske på engelska. Skiljedomarnas beslut är bindande för båda parter och kan inte överklagas. Enligt paragraf 598 (2) i de österrikiska civilprocessrättsliga reglerna, avsäger sig parterna uttryckligen rätten att åbe-



ropa paragraf 595 (1) punkt 7 i reglerna. IBM kan emellertid väcka talan vid behörig domstol i den nation där installationen utförts.

**I Estland, Lettland och Litauen** skall alla tvister som uppkommer i samband med Garantivillkoren slutgiltigt avgöras genom skiljedom som skall avges i Helsingfors i Finland i enlighet med finsk för tiden gällande skiljedomslagstiftning. Varje part utser en skiljedomare. Skiljedomarna utser tillsammans en ordförande. Om de inte kan komma överens om ordförande utses ordförande av Centrala Handelskammaren i Helsingfors.

## EUROPEISKA UNIONEN (EU)

### **FÖLJANDE VILLKOR GÄLLER FÖR ALLA EU-LÄNDER:**

Garantier för Maskiner som anskaffats i EU-länder är giltiga och tillämpbara i alla EU-länder förutsatt att Maskinerna har lanserats och gjorts tillgängliga där.

**Hur kunden erhåller garantiservice:** *Följande läggs till i detta avsnitt:*

Garantiservice från IBM i EU-länder: se telefonlistan i Del 3 - Garantiinformation.

Kontakta IBM på följande adress:

IBM Warranty & Service Quality Dept.

PO Box 30

Spango Valley

Greenock

Scotland PA16 0AH

## KONSUMENTER

Konsumenter har lagstadgade rättigheter under tillämplig nationell lagstiftning som reglerar försäljning av konsumentvaror. Sådana rättigheter påverkas inte av de garantier som ges i dessa Garantivillkor.

### **DANMARK, FINLAND, GREKLAND, ITALIEN, NEDERLÄNDERNA, NORGE, PORTUGAL, SCHWEIZ, SPANIEN, SVERIGE och ÖSTERRIKE**

**Ansvarsbegränsning:** *Följande ersätter villkoren i detta avsnitt i dess helhet:*

Såvida inte annat följer av tvingande lag gäller följande:

1. IBMs ansvar för skador och förluster som kan uppkomma till följd av IBMs fullgörande av sina skyldigheter eller av någon annan orsak som är relaterad till Garantivillkoren är begränsat till ersättning för visad skada och förlust som uppkommit som en omedelbar och direkt följd av bristande fullgörande av sådana skyldigheter (om felet är IBMs) eller sådan orsak till ett maximibelopp som uppgår till det som kunden betalat för Maskinen. Med Maskin avses i detta sammanhang även Maskinkod och Licensierad internkod (LIC).

Begränsningen ovan gäller inte personskada (inbegripet dödsfall) eller sakskada för vilken IBM enligt lag är skadeståndsskyldigt.

2. IBM, IBMs LEVERANTÖRER ELLER ÅTERFÖRSÄLJARE HAR UNDER INGA OMSTÄNDIGHETER NÅGOT ANSVAR FÖR FÖLJANDE ÄVEN OM DE INFORMERATS OM RISKEN: 1) FÖRLUST AV, ELLER SKADA PÅ KUNDENS DATA. 2) EKONOMISKA FÖLJDSKADOR ELLER ANDRA INDIREKTA SKADOR AV NÅGOT SLAG. 3) UTEBLIVEN VINST, ÄVEN OM DEN ÄR EN OMEDELBAR FÖLJD AV DEN HÄNDELSE SOM ORSAKAT SKADAN. 4) UTEBLIVNA AFFÄRSMÖJLIGHETER, INTÄKTER, GOODWILL ELLER FÖRVÄNTADE BESPARINGAR

## FRANKRIKE OCH BELGIEN

**Ansvarsbegränsning:** *Följande ersätter villkoren i detta avsnitt i dess helhet:*

Såvida inte annat följer av tvingande lag gäller följande:

1. IBMs ansvar för skador och förluster som kan uppkomma till följd av IBMs fullgörande av sina skyldigheter i förhållande till Garantivillkoren är begränsat till ersättning för visad skada och förlust som uppkommit som en omedelbar och direkt följd av bristande fullgörande av sådana skyldigheter (om felet är IBMs) till ett maximibelopp som uppgår till det som kunden betalat för Maskinen som orsakat skadan. Med Maskin avses i detta sammanhang även Maskinkod och Licensierad internkod (LIC).

Begränsningen ovan gäller inte personskada (inbegripet dödsfall) eller sakskada för vilken IBM enligt lag är skadeståndsskyldigt.

2. IBM, IBMs LEVERANTÖRER ELLER ÅTERFÖRSÄLJARE HAR UNDER INGA OMSTÄNDIGHETER NÅGOT ANSVAR FÖR FÖLJANDE ÄVEN OM DE INFORMERATS OM RISKEN: 1) FÖRLUST AV, ELLER SKADA PÅ KUNDENS DATA. 2) EKONOMISKA FÖLJDSKADOR ELLER ANDRA INDIREKTA SKADOR AV NÅGOT SLAG. 3) UTEBLIVEN VINST, ÄVEN OM DEN ÄR EN OMEDELBAR FÖLJD AV DEN HÄNDELSE SOM ORSAKAT SKADAN. 4) UTEBLIVNA AFFÄRSMÖJLIGHETER, INTÄKTER, GOODWILL ELLER FÖRVÄNTADE BESPARINGAR.

## FÖLJANDE VILLKOR GÄLLER FÖR ANGIVET LAND:

### ÖSTERRIKE

Bestämmelserna i dessa Garantivillkor ersätter alla övriga tillämpliga garantier.

**Vad garantin täcker:** *Följande ersätter den första meningen i det första stycket i detta avsnitt:*

Garantin för en IBM-maskin gäller Maskinens funktionalitet vid normal användning och Maskinens överensstämmelse med dess specifikationer.

*Följande stycken läggs till i detta avsnitt:*

Tidsfristen för konsumenter att vidta åtgärder för garantibrott är minst den föreskrivna tidsperioden. Om IBM eller återförsäljaren inte lyckas reparera en IBM-maskin, kan kunden antingen begära återbetalning av ett belopp motsva-

rande värdet av den oreparerade Maskinen, eller begära att avtalet för Maskinen upphävs och få återbetalning av det erlagda beloppet.

*Det andra stycket är inte tillämpligt.*

**Vad IBM kommer att göra för att åtgärda problem:** *Följande läggs till i detta avsnitt:*

Under garantitiden kommer IBM att ersätta kunden för transportkostnader vid leverans av den felaktiga Maskinen till IBM.

**Ansvarsbegränsning:** *Följande stycke läggs till i detta avsnitt:*

Begränsningarna och undantagen som anges i Garantivillkoren gäller inte för skador som orsakas av IBM, avsiktligt eller på grund av grov vårdslöshet, och inte heller ifråga om uttrycklig garanti.

*Följande mening läggs till i slutet av punkt 2:*

IBMs ansvar under denna punkt är begränsat till överträdelse av väsentligt avtalsvillkor i fall av normal vårdslöshet.

## **EGYPTEN**

**Ansvarsbegränsning:** *Följande ersätter punkt 2 i detta avsnitt:*

ifråga om andra direkta skador är IBMs ansvar begränsat till det totala belopp kunden betalat för Maskinen som är föremål för anspråket. Med Maskin avses i detta sammanhang även Maskinkod och Licensierad internkod (LIC).

*Gäller underleverantörer och återförsäljare (oförändrat).*

## **FRANKRIKE**

**Ansvarsbegränsning:** *Följande ersätter andra meningarna i första stycket i detta avsnitt:*

I varje sådant fall, oavsett grunden för kundens skadeståndsanspråk begränsas IBMs ansvar till: (punkt 1 och 2 oförändrade).

## **TYSKLAND**

**Vad garantin täcker:** *Följande ersätter den första meningarna i det första stycket i detta avsnitt:*

Garantin för en IBM-maskin gäller Maskinens funktionalitet vid normal användning och Maskinens överensstämmelse med dess specifikationer.

*Följande stycken läggs till i detta avsnitt:*

Den kortaste garantitiden för Maskiner är tolv månader. Om IBM eller återförsäljaren inte lyckas reparera en IBM-maskin, kan kunden antingen begära återbetalning av ett belopp motsvarande värdet av den oreparerade Maskinen, eller begära att avtalet för Maskinen upphävs och få återbetalning av det erlagda beloppet.

*Det andra stycket är inte tillämpligt.*

**Vad IBM kommer att göra för att åtgärda problem:** *Följande läggs till i detta avsnitt:*

Under garantitiden sker transport till IBM av den felaktiga Maskinen på IBMs bekostnad.

**Ansvarsbegränsning:** *Följande stycke läggs till i detta avsnitt:*

Begränsningarna och undantagen som anges i Garantivillkoren gäller inte för skador som orsakas av IBM, avsiktligt eller på grund av grov vårdslöshet, och inte heller ifråga om uttrycklig garanti.

*Följande mening läggs till i slutet av punkt 2:*

IBMs ansvar under denna punkt är begränsat till överträdelse av väsentligt avtalsvillkor i fall av normal vårdslöshet.

## UNGERN

**Ansvarsbegränsning:** *Följande läggs till i slutet av det här avsnittet:*

Begränsningar och undantag som här anges avser inte ansvar för kontraktsbrott som skadar liv, fysiskt välbefinnande eller hälsa och som orsakats avsiktligt, genom grov vårdslöshet eller genom brottslig handling.

Parterna accepterar att ansvarsbegränsningarna är giltiga bestämmelser och föreskriver att paragraf 314.(2) i den ungerska civilrättslagstiftningen samt anskaffningspris och andra fördelar som uppkommer av Garantivillkoren vägs mot denna ansvarsbegränsning.

## IRLAND

**Vad garantin täcker:** *Följande läggs till i detta avsnitt:*

Förutom vad som uttryckligen anges i dessa villkor, utesluts härmed alla lagstadgade villkor, inklusive alla underförstådda garantier, däribland alla garantier enligt Sale of Goods Act 1893 eller Sale of Goods and Supply of Services Act 1980.

**Ansvarsbegränsning:** *Följande ersätter villkoren i detta avsnitt i dess helhet:*

Med "Försummelse" avses i detta avsnitt gärningar, påståenden, underlåtenhet eller vållande från IBMs sida i samband med dessa Garantivillkor enligt vilka IBM har skyldigheter gentemot kunden, antingen för avtalsbrott eller utomobligatoriskt ansvar. Ett antal Försummelse som tillsammans resulterar i, eller bidrar till, i princip samma förlust eller skada betraktas som en Försummelse som inträffat det datum då den sista Försummelsen inträffade.

Omständigheter kan uppstå som medför att kunden på grund av Försummelse har rätt till skadestånd från IBM.

I detta avsnitt fastställs IBMs hela ansvar vid fel eller försummelse.

1. IBM har ett obegränsat ansvar för dödsfall eller personskada orsakad av vårdslöshet från IBMs sida.
2. Med undantag för vad som anges i **Begränsningar i IBMs åtaganden** nedan, accepterar IBM obegränsat ansvar för sakskada som uppkommit till följd av IBMs vårdslöshet.
3. Med undantag för vad som sägs i punkterna 1 och 2 ovan skall IBMs hela skadeståndsansvar för faktiska skador för någon Försummelse inte överstiga det högre av 1) EUR 125 000 eller 2) 125 % av den summa som erlades för Maskinen som härrör direkt från Försummelsen.

### **Begränsningar i IBMs åtaganden**

Med undantag för den ansvarsskyldighet som refereras till i punkt 1 ovan är IBM, IBMs underleverantörer eller återförsäljare under inga omständigheter ansvariga för något av följande, även om IBM eller de andra har underrättats om möjligheten av sådana förluster:

1. förlust av eller skada på data,
2. särskilda, indirekta eller ekonomiska följskador, eller
3. utebliven vinst, uteblivna affärsmöjligheter, intäkter, goodwill eller förväntade besparingar

### **SLOVAKIEN**

**Ansvarsbegränsning:** *Följande läggs till i slutet av det sista stycket:*

Begränsningarna gäller i den utsträckning de inte förbjudits under §§ 373-386 i den slovakiska handelsrätten.

### **SYDAFRIKA, NAMIBIA, BOTSWANA, LESOTHO OCH SWAZILAND**

**Ansvarsbegränsning:** *Följande läggs till i detta avsnitt:*

IBMs hela ansvar gentemot er för skador som uppkommer i alla situationer genom IBMs underlåtenhet enligt Garantivillkoren, begränsas till det belopp ni betalat för den Maskin, som är föremål för anspråket från IBM.

### **STORBRITANNIEN**

**Ansvarsbegränsning:** *Följande ersätter villkoren i detta avsnitt i dess helhet:*

Med "Försummelse" avses i detta avsnitt gärningar, påståenden, underlåtenhet eller vållande från IBMs sida i samband med dessa Garantivillkor enligt vilka IBM har skyldigheter gentemot kunden, antingen för avtalsbrott eller utomobligatoriskt ansvar. Ett antal Försummelse som tillsammans resulterar i, eller bidrar till, i princip samma förlust eller skada betraktas som en Försummelse.

Omständigheter kan uppstå som medför att kunden på grund av Försummelse har rätt till skadestånd från IBM.

I detta avsnitt fastställs IBMs hela ansvar vid fel eller försummelse.

1. IBM har ett obegränsat ansvar för:
  - a. dödsfall eller personskada orsakad av vårdslöshet från IBMs sida

- b. åsidosättande av skyldigheter som följer av Avsnitt 12 i Sale of Goods Act 1979 eller Avsnitt 2 i Supply of Goods and Services Act 1982, eller modifiering av föreskrift eller senare antagande av något av dessa avsnitt.
2. IBM accepterar obegränsat ansvar med undantag för **begränsningar i IBMs åtaganden** nedan, för sakskada som uppkommit till följd av IBMs vårdslöshet.
3. IBMs hela skadeståndsansvar för faktiska skador för någon Försummelse skall inte, med undantag för vad som sägs i punkterna 1 och 2 ovan, övergå ett belopp motsvarande det högre av 1) 75 000 brittiska pund eller 2) 125 % av det sammanlagda inköpspriset eller kostnaderna för Maskinen som härrör direkt från Försummelsen.

Denna begränsning omfattar även IBMs underleverantörer och återförsäljare. Ansvarsbegränsningen är det maximum för vilket IBM, IBMs underleverantörer och återförsäljare är gemensamt ansvariga.

#### **Begränsningar i IBMs åtaganden**

Med undantag för den ansvarsskyldighet som refereras till i punkt 1 ovan är IBM, IBMs underleverantörer eller återförsäljare under inga omständigheter ansvariga för något av följande, även om IBM eller de andra har underrättats om möjligheten av sådana förluster:

1. förlust av eller skada på data,
2. särskilda, indirekta eller ekonomiska följdskador, eller
3. utebliven vinst, uteblivna affärsmöjligheter, intäkter, goodwill eller förväntade besparingar

### **Del 3 - Garantiinformation**

Denna del 3 ger information om den garanti som gäller för Maskinen, om garantitiden samt vilket servicealternativ IBM tillhandahåller.

#### **Garantitid**

Garantitiden kan variera från land till land och från region till region och anges i tabellen nedan. Anm. Med "region" avses antingen Hongkong eller Macao, särskilda administrativa regioner i Kina.

En garantitid på 3 år för delar och 1 år för arbete betyder att IBM tillhandahåller kostnadsfri garantiservice för:

- a. delar och arbete under garantitidens första år, och b. endast delar, för utbyte, under garantitidens andra och tredje år. IBM kommer att ta betalt för utfört arbete i samband med reparationer eller utbyte av delar under garantitidens andra och tredje år.

Maskintyp	Land eller region för köp	Garantitid	Olika typer av garanti-service
1866	USA, Kanada, Mexiko, Brasilien och Australien	Delar och arbete - 3 år	6
		Batteriet - 1 år	1
	Japan	Delar och arbete - 1 år	6
		Batteriet - 1 år	1
	Övriga	Delar och arbete - 3 år	7
		Batteriet - 1 år	1
1867	Alla	Delar och arbete - 3 år	5
		Batteriet - 1 år	1
1868	USA	Delar och arbete - 1 år	6
		Batteriet - 1 år	1
	Övriga	Delar och arbete - 1 år	7
		Batteriet - 1 år	1
1869	USA	Delar och arbete - 3 år	6
		Batteriet - 1 år	1

### Garantiservicealternativ

Vid behov utför IBM reparationer eller byter ut delar beroende på vilket garantiservicealternativ som anges för kundens Maskin i tabellen ovan i enlighet med beskrivningen nedan. Garantiservice kan tillhandahållas av återförsäljaren om denna har godkännande från IBM att utföra garantiservice. Datum och tid för servicen beror på när kunden ringer samt om delarna är tillgängliga. Servicenivåer är målsättningar och kan inte garanteras. Den angivna nivån för garantiservice är eventuellt inte tillgänglig överallt i världen. Särskilda tilläggsavgifter kan förekomma utanför IBMs normala serviceområde. Kontakta den lokala IBM-representanten eller återförsäljaren angående lands- eller platsspecifik information.

#### 1. CRU-service (kunden byter själv ut enheten - Customer Replaceable Unit "CRU")

IBM tillhandahåller utbytes-CRU-enheter som kunden själv installerar. CRU-information och anvisningar för bytet levereras tillsammans med kundens Maskin och finns vid övriga tillfällen tillgängliga hos IBM på begäran av kunden. Installation av Nivå 1-CRU-enheter är kundens ansvar. Om IBM installerar en Nivå 1-CRU-enhet på kundens begäran debiteras kunden för installationen. Kunden får själv installera en Nivå

2-CRU-enhet eller begära att den installeras av IBM, utan ytterligare avgift, under den typ av garantiservice som gäller för kundens Maskin. I det material som levereras med en ersättnings-CRU-enhet anger IBM om en felaktig CRU-enhet måste återlämnas till IBM. Om ett återlämnande krävs 1) levereras returanvisningar och behållare tillsammans med ersättningsenheten, och 2) kan kunden bli ersättningsskyldig för ersättnings-CRU-enheten om IBM inte får den felaktiga enheten inom 30 dagar efter det att kunden har tagit emot ersättningsenheten.

## **2. Service på plats**

IBM eller en IBM-återförsäljare reparerar eller byter ut den felande Maskinen i kundens lokaler och kontrollerar att den fungerar. Kunden måste tillhandahålla lämplig arbetsyta där IBM-maskinen kan tas isär och monteras ihop. Ytan måste vara ren, väl belyst och lämplig för ändamålet. För vissa Maskiner kan vissa reparationer kräva att Maskinen skickas till ett IBM-servicecenter.

## **3. Bud- eller inlämningservice \***

Kunden kopplar ur den felande Maskinen och IBM ombesörjer att den hämtas. IBM förser kunden med en transportcontainer för att returnera Maskinen till ett utvalt servicecenter. Ett bud hämtar Maskinen och levererar den till det utvalda servicecentret. När Maskinen reparerats eller bytts ut ombesörjer IBM att Maskinen levereras till kundens lokaler. Kunden ansvarar för installation och kontroll av Maskinen.

## **4. Inlämnings-/insändningsservice**

Kunden levererar eller sänder (med förutbetalad frakt om inte IBM anger annat) den felande Maskinen ändamålsenligt förpackad till en av IBM anvisad plats. När IBM har reparerat eller bytt ut Maskinen, kommer IBM att göra den tillgänglig för kunden så att den kan hämtas eller, för insändningsservice, returnera den till kunden på IBMs bekostnad om inte IBM anger annat. Kunden ansvarar för senare installation och kontroll av Maskinen.

## **5. CRU-service (kunden byter själv ut delar) och Service på platsen**

Den här typen av Garantiservice är en kombination av Typ 1 och Typ 2 (se ovan).

## **6. CRU (kunde byter själv ut delar) och Bud- eller inlämningservice**

Den här typen av Garantiservice är en kombination av Typ 1 och Typ 3 (se ovan).

## **7. CRU (kunde byter själv ut delar) och Inlämnings-/insändningsservice**

Den här typen av Garantiservice är en kombination av Typ 1 och Typ 4 (se ovan).

**När en garantiservice av typen 5, 6 eller 7 anmäls avgör IBM vilken typ av garantiservice som är lämplig för reparationen.**



\* Den här typen av service kallas ThinkPad EasyServ eller EasyServ i vissa länder.

På webbplatsen för IBM-maskingaranti (IBM Machine Warranty) på adressen [http://www.ibm.com/servers/support/machine\\_warranties/](http://www.ibm.com/servers/support/machine_warranties/) finns en världsomfattande översikt över IBMs garanti för Maskiner (Limited Warranty for Machines), en ordlista med IBM-definitioner, svar på vanligt förekommande frågor och support efter produkt (Maskin) med länkar till produktsupportsidor. **IBMs Garantivillkor finns också tillgängliga på denna webbplats på 29 språk.**

För att få garantiservice skall kunden kontakta IBM eller en IBM-återförsäljare. Kanada och USA: ring 1-800-IBM-SERV (426-7378). För andra länder, se telefonnummer nedan.

### Världsomfattande telefonlista

Telefonnumren kan komma att ändras utan att detta meddelas i förväg. Information om telefonnummer till kontaktpersoner för garantiservice i länder som ännu inte finns med på nedanstående lista kan fås hos IBM i det landet eller på <http://www.ibm.com/pc/support/>, klicka på **Support Phone List**.

Land eller region	Telefonnummer
Afrika	Afrika: +44(0)1475 555 055 Sydafrika: +27 11 3028888 0800110756 Centralafrika: Kontakta närmaste IBM Business Partner
Argentina	0800-666-0011
Australien	131-426
Österrike	+43-1-24592-5901
Belgien	Nederländska: 02-210 9820 Franska: 02-210 9800
Bolivia	0800-0189
Brasilien	55-11-3889-8986
Kanada	engelska/franska: 1-800-565-3344 I Toronto: 416-383-3344
Chile	800-224-488
Kina	800 810 1818
Kina (särskilda administrativa regionen Hongkong)	Hem-PC: 852 2825 7799 Företags-PC: 852 8205 0333 ThinkPad och WorkPad: 852 2825 6580
Colombia	1-800-912-3021

Land eller region	Telefonnummer
Costa Rica	284-3911
Cypern	+357-22-841100
Tjeckien	+420-2-7213-1316
Danmark	4520-8200
Dominikanska republiken	566-4755 566-5161 ext 8201 Avgiftsfritt inom Dominikanska republiken: 1-200-1929
Ecuador	1-800-426911
El Salvador	250-5696
Estland	+386-61-1796-699
Finland	+358-9-459-6960
Frankrike	+33-238-557-450
Tyskland	+49-7032-15-49201
Grekland	+30-210-680-1700
Guatemala	335-8490
Honduras	Tegucigalpa & San Pedro Sula: 232-4222 San Pedro Sula: 552-2234
Ungern	+36-1-382-5720
Indien	1600-44-6666
Indonesien	800-140-3555
Irland	+353-(0)1-815-9200
Italien	+39-02-7031-6101
Japan	ThinkPad: 0120-887-874* Utlandssamtal: +81-46-266-4724
Korea	82-2-3284-1500
Lettland	+386-61-1796-699
Litauen	+386-61-1796-699
Luxemburg	+352-298-977-5063
Malaysia	1800-88-8558
Malta	+356-23-4175
Mexiko	001-866-434-2080
Mellanöstern	+44(0)1475 555 055
Nederländerna	+31-20-514-5770
Nya Zeeland	0800-446-149

Land eller region	Telefonnummer
Nicaragua	255-6658
Norge	NetVista, ThinkCenter och ThinkPad: +47 6699 8960 Alla produkter: +47 815 21550
Panama	206-6047
Peru	0-800-50-866
Filippinerna	1800-1888-1426
Polen	+48-22-878-6999
Portugal	+351-21-892-7147
Ryssland	+7-095-940-2000
Singapore	1800-3172-888
Slovakien	+421-2-4954-1217
Slovenien	+386-1-5830-050
Spanien	+34-91-714-7983
Sri Lanka	+94-11-2448-442 +94-11-2421-066 +94-11-2493-500
Sverige	+46-8-477-4420
Schweiz	+41-58-333-0971
Taiwan	886-2-8723-9799
Thailand	1-800-299-229
Turkiet	00800-211-4032 +90-212-317-1760
Storbritannien	+44-1475-555-055
USA	1-800-IBM-SERV (1-800-426-7378)
Uruguay	000-411-005-6649
Venezuela	0-800-100-2011
Vietnam	Ho Chi Minh: (848) 824-1474 Hanoi: (844) 842-6316

**Anm:** \* Samtalet besvaras av ett japanskt röstmeddelande. Om du vill ha hjälp på engelska, väntar du tills den inspelade japanska rösten tystnat, och då tar en telefonist över. Säg "English support please", så kommer ditt samtal att kopplas vidare till en engelsktalande person.

## Garantitillägg för Mexiko

Detta tillägg anses utgöra en del av IBMs Garantivillkor och gäller enbart för produkter som distribueras och försäljs inom det mexikanska territoriet, USA. Om villkoren skulle strida mot varandra gäller villkoren i detta tillägg.

Alla program som förinstalleras i utrustningen har endast trettio (30) dagars garanti för installationsfel räknat från inköpsdatumet. IBM ansvarar inte för informationen i sådana program och/eller andra program som kunden installerar eller som installerats efter inköpet av produkten.

Slutanvändaren debiteras efter godkännande tjänster som inte kan hänföras till garantin.

Om garantireparation krävs, ring Support Center på telefonnummer 001-866-434-2080, varifrån samtalet kopplas vidare till närmaste auktoriserade servicecenter. Om det inte finns något auktoriserat servicecenter på kundens ort eller inom ett avstånd på 8 mil (50 miles), inkluderar garantin skäliga kostnader för frakt av produkten till närmaste auktoriserade servicecenter. Ring närmaste auktoriserade servicecenter för att få nödvändiga godkännanden eller information om frakt av produkten och leveransadress.

En lista med auktoriserade servicecenter finns på adressen [www.pc.ibm.com/la/centros\\_de\\_servicio/servicio\\_mexico/servicio\\_mexico.html](http://www.pc.ibm.com/la/centros_de_servicio/servicio_mexico/servicio_mexico.html)

**IBM de México, Manufactura y Tecnología, S. A. de C. V.**  
**Camino a El Castillo 2200**  
**El Salto, Jalisco**  
**C.P. 45680,**  
**Tel. 01-800-3676900**

---

## Bilaga C. Reservdelar som kunden själv kan byta ut (CRU)

---

### Reservdelar som kunden själv kan byta ut (CRU)

Följande delar i ThinkPad-datorn är s.k. CRU-delar som du kan byta ut själv.

Här följer en lista över CRU-delar och information om i vilken dokumentation du hittar instruktionerna för borttagning eller utbyte.

	Service och felsökning	Installationsanvisn.	Access IBM	Hardware Maintenance (elektronisk handbok)	Video på webben
<b>Nivå 1 CRU-delar</b>					
batteri	X		X	X	X
nätadapter och nätsladd		X			
TrackPoint-topp		X	X		
Hårddisk	X		X	X	X
telefonsladd		X			
Minne		X	X	X	X
Tablettpenna		X	X		
Pådragshållare	X			X	X
<b>Nivå 2 CRU-delar</b>					
kom-munikationsdot-terkort			X	X	X
Mini-PCI-kort			X	X	X
Tangentbord			X	X	X

Instruktioner om hur du byter ut CRU-delar finns i Access IBM, datorns inbyggda hjälpsystem. Du startar Access IBM genom att trycka på den blå Access IBM-knappen på ThinkPad-datorn.

Om du inte kommer åt instruktionerna, eller om du tycker det är svårt att byta ut en CRU-del, kan du utnyttja någon av följande extraresurser:

- Handboken Hardware Maintenance och instruktioner på videofilm finns på IBMs webbplats för support på adressen <http://www.ibm.com/pc/support/site.wss/document.do?lnocid=part-video>
- IBM Support Center. Telefonnummer till Support Center i ditt land finns i "Världsomfattande telefonlista" på sidan 67.

---

## Bilaga D. Övrig information

Den här publikationen utvecklades ursprungligen för produkter och tjänster i USA.

IBM kanske inte erbjuder de produkter, tjänster eller funktioner som beskrivs i det här dokumentet i andra länder. Ta kontakt med närmaste IBM-återförsäljare om du vill veta vilka produkter och tjänster som finns där du bor. Hänvisningar till IBMs produkter (produkter innefattar även program och tjänster) betyder inte att bara IBMs produkter får användas. Under förutsättning av att intrång i IBMs immateriella eller andra skyddade rättigheter inte sker, får funktionellt likvärdiga produkter, program eller tjänster användas i stället för motsvarande produkt från IBM. Ansvar för utvärdering och kontroll av att produkterna fungerar tillsammans med andra produkter än dem som IBM uttryckligen har angett, åligger användaren.

IBM kan ha patent eller ha ansökt om patent för produkter som nämns i detta dokument. Dokumentet ger ingen licens till sådana patent. Skriftliga frågor om licenser kan skickas till:

*IBM Director of Licensing  
IBM Corporation  
North Castle Drive  
Armonk, NY 10504-1785  
USA*

---

### Behandling av datumangivelser

Denna IBM maskinvaruprodukt och de IBM programvaruprodukter som eventuellt följer med kan, när de används enligt till produkterna hörande dokumentation, korrekt behandla datumangivelser inom och mellan det tjugonde och tjugoförsta århundradet, under förutsättning att alla andra produkter (t.ex. maskinvara, programvara och inbyggd kod) som används tillsammans med produkterna korrekt utväxlar riktiga datumangivelser med dem.

IBM ansvarar inte för förmågan hos andra leverantörers produkter att behandla datumangivelser, även om dessa produkter är förinstallerade av eller på annat sätt distribueras av IBM. Kontakta respektive produkts leverantör direkt för närmare information och uppdateringar. Denna IBM maskinvaruprodukt kan inte hindra att fel kan uppstå om programvaran, uppgraderingarna eller kringutrustningen som någon använder eller utbyter data med inte kan behandla datumangivelser korrekt.

Ovanstående är en s.k. "Year 2000 Readiness Disclosure" som krävs enligt amerikansk lagstiftning.

---

## Hänvisningar till webbadresser

Hänvisningarna till andra webbplatser än IBMs egna görs endast i informations syfte och IBM ger inga som helst garantier beträffande dessa platser. Material som finns på dessa webbplatser ingår inte i materialet som hör till denna produkt och användning av dessa webbplatser sker på användarens egen risk.

---

## Anmärkning om elektromagnetisk strålning

*Information om FCC-godkännande (Federal Communications Commission)*  
IBM ThinkPad X40, maskintyp 1866, 1867, 1868 och 1869

Denna utrustning har testats och godkänts som digital enhet av klass B enligt del 15 av FCC-reglerna. Gränsvärdena är avsedda att ge rimligt skydd mot störningar i vanlig boendemiljö. Utrustningen använder och kan avge elektromagnetiska fält samt kan, om den inte installeras och används enligt instruktionerna i handboken, orsaka störningar på radiokommunikation. Det finns emellertid ingen garanti för att störningar inte uppstår vid en viss installation. Om utrustningen orsakar allvarliga störningar på radio- och tv-mottagningen (vilket du kan ta reda på genom att stänga av och sedan starta utrustningen igen) kan du försöka lösa problemet på något av följande sätt:

- Flytta eller vrid på tv-antennen.
- Öka avståndet mellan utrustningen och mottagaren.
- Anslut utrustningen till ett annat eluttag än det som mottagaren är ansluten till.
- Kontakta en auktoriserad IBM-återförsäljare eller servicerepresentant för att få hjälp.


Kablar och kontakter måste vara ordentligt skärmade och jordade för att uppfylla FCCs gränsvärden. Godkända kablar och kontakter finns hos IBMs auktoriserade återförsäljare. IBM ansvarar inte för radio- eller tv-störningar som orsakas av användning av andra kablar och kontakter än de rekommenderade eller obehöriga ändringar eller modifieringar av denna utrustning. Ändringar och modifieringar som utförs av obehörig person kan göra att användaren förlorar sin rätt att använda utrustningen.

Enheten uppfyller kraven i del 15 av FCC-reglerna. Driften gäller med förbehåll för nedanstående två villkor: (1) utrustningen får inte orsaka skadlig störning och (2) utrustningen måste tolerera eventuell inkommande störning, inklusive störning som leder till oönskad funktion.



Ansvarig part:

International Business Machines Corporation  
New Orchard Road  
Armonk, NY 10504  
Telefon 1-919-543-2193

 Tested To Comply  
With FCC Standards  
FOR HOME OR OFFICE USE

*Industry Canada - information om elektromagnetisk strålning klass B*  
Denna klass B-enhet överensstämmer med kanadensiska ICES-003.

*Avis de conformité à la réglementation d'Industrie Canada*  
Cet appareil numérique de la classe B est conforme à la norme NMB-003 du Canada.

*EG-direktiv om anpassning till europeisk standard*  
Produkten är utformad i enlighet med EUs krav på produkter som avger elektromagnetisk strålning (rådets direktiv 89/336/EEG). IBM ansvarar inte för sådan bristande uppfyllelse av säkerhetskraven som beror på icke rekommenderad modifiering av produkten. Detta gäller även installation av kort från andra tillverkare än IBM.

Produkten är en så kallad klass B-produkt (EN 55022).

---

## Obligatorisk produktinformation

Följande information gäller datorer som är utrustade med både DVD och TV-utgång:

I denna produkt ingår upphovsrättsligt skyddad teknik som bygger på metoder som är skyddade av amerikanska patent och andra immateriella rättigheter som innehas av Macrovision Corporation m.fl. Användning av denna upphovsrättsligt skyddade teknik kräver tillstånd av Macrovision Corporation och gäller enbart för hemmabruk och annan begränsad visning, utom i de fall Macrovision Corporation har gett tillstånd till annat. Dekonstruktion eller annan disassemblering är förbjuden.

---

## Miljöinformation för Japan

**Insamling och återanvändning av kasserade datorer**

Om du är anställd i ett företag och behöver kassera en dator som företaget äger måste du följa den japanska lagen om återvinning av resurser. Datorn klassificeras som industriellt avfall. Den ska tas om hand av ett avfallshanteringsföretag som godkänts av de lokala myndigheterna. I enlighet med den japanska lagen om återvinning av resurser har IBM Japan anordnat ett system för insamling och återvinning av PC. Mer information finns på IBMs webbplats [www.ibm.com/jp/pc/service/recycle](http://www.ibm.com/jp/pc/service/recycle)

I enlighet med den japanska lagen om återvinning av resurser inleddes en av tillverkaren arrangerad insamling och återvinning av hemdatorer den 1 oktober 2003. Mer information finns på IBMs webbplats:  
<http://www.ibm.com/jp/pc/service/recycle/personal.html>

### **Hantera en kasserad ThinkPad-dator som innehåller tungmetaller**

ThinkPad-datorns kretskort innehåller tungmetaller. (Blylödning har använts på kretskortet.) Följ anvisningarna i avsnittet Insamling och återanvändning av en kasserad ThinkPad-dator om du behöver kassera kretskortet.

### **Hantera kasserade litiumbatterier**

Ett litiumbatteri i knappstorlek är installerat på ThinkPad-datorns systemkort som reserv för huvudbatteriet.

Om du vill byta batteriet kontaktar du köpstället och begär reparationservice från IBM. Om du har bytt batteriet själv och vill kassera det använda litiumbatteriet, isolerar du det med vinyltape, kontaktar köpstället och följer deras anvisningar.

Om du använder en ThinkPad-dator hemma och behöver kassera ett litiumbatteri måste du följa de lokala bestämmelserna om avfallshantering.

### **Hantera ett kasserat ThinkPad-batteri**

ThinkPad-datorn har ett litiumjonbatteri eller ett nickelmetallhydridbatteri. Om du behöver kassera ett batteri kontaktar du en IBM-representant och följer den personens anvisningar. Anvisningarna för Japan finns också på webbadressen <http://www.ibm.com/jp/pc/environment/recycle/battery/>

---

## **Erbjudande om IBM Lotus-programvara**

**Om erbjudandet:** När du köper en berättigande persondator från IBM får du en begränsad licens till en "fristående" Lotus Notes-klient för en användare. Licensen ger dig rätt att installera och använda programvaran på din nya IBM-persondator enligt något av följande alternativ:

- **Medier för programvaran ingår inte i detta erbjudande. Om du inte redan har lämpliga skivor med Lotus Notes Client kan du beställa en CD och installera programvaran på datorn.\*\* Hur du beställer beskrivs på följande sida.**
- **Om du redan har ett licensierat exemplar av programvaran,** har du rätt att skapa och använda ytterligare en kopia av den programvara du har.

**Om IBM Lotus Notes:** Med din fristående Notes-klient för begränsad användning kan du integrera dina viktigaste resurser för meddelandehantering, samarbete och planering — som e-post, kalendrar, kom-ihåg-listor — så att du har dem tillgängliga oavsett om du är ansluten till nätverket eller inte. I licensen för fristående användning ingår inte rätt att accessa några IBM Lotus Domino-servrar. Licensen kan dock uppgraderas till en full Notes-licens till ett reducerat pris. Du hittar mer information på webbplatsen <http://www.lotus.com/notes>.

**Kundsupport:** Information om support och telefonnummer för att få hjälp med den första installationen av programvaran finns på webbadressen <http://www.pc.ibm.com/support>. Om du vill köpa teknisk support utöver installationssupport är du välkommen att besöka <http://www.lotus.com/passport>.

**Internationellt Programlicensavtal:** Den programvara som licensieras till dig enligt detta erbjudande inkluderar inte programuppgraderingar och teknisk support. Programvaran omfattas av IBM Internationellt Programlicensavtal (IPLA), som följer med programvaran. Genom att använda programvaran Lotus Notes, som beskrivs i detta erbjudande, godkänner du villkoren i detta erbjudande och i IPLA. Mer information om IBM IPLA finns på adressen <http://www.ibm.com/software/sla/sladb.nsf>. Programmen får inte återförsäljas.

**Licensbevis:** Behåll ditt kvitto eller din faktura från inköpet av din berättigande IBM-persondator och detta dokument med erbjudandet. De utgör ditt licensbevis.

#### **Köpa uppgraderingar, fler licenser och teknisk support**

Programuppgraderingar och teknisk support är tillgängliga mot en avgift via IBMs Passport Advantage Program. Information om att köpa fler licenser för Notes, SmartSuite eller andra Lotus-produkter finns på webbadressen <http://www.ibm.com> eller <http://www.lotus.com/passport>.

#### **Beställa en CD-skiva:**

**\*\*Viktigt:** Detta erbjudande berättigar dig att beställa en CD-skiva per licens. När du beställer måste du uppge det sju-siffriga serienumret på den nyinköpta IBM-persondatorn. CD-skivan tillhandahålls kostnadsfritt men fraktkostnader,

tullavgift och moms kan komma att debiteras enligt nationella bestämmelser. Räkna med att det tar mellan tio och tjugo arbetsdagar från det att vi fått din beställning till leverans.

**-I USA eller Kanada:**

Ring 800-690-3899

**-I Latinamerika:**

Via Internet: <http://smartsuite.modusmedia.com>

Postadress:

IBM - Lotus Notes and SmartSuite Program

Modus Media International

501 Innovation Avenue

Morrisville, NC, USA 27560

Fax: 919-405-4495

Om du har frågor om en beställning, ber vi dig kontakta:

[Smartsuite\\_ibm@modusmedia.com](mailto:Smartsuite_ibm@modusmedia.com)

**-I Europa:**

Via Internet: <http://ibm.modusmedia.co.uk>

Postadress:

IBM - Lotus Notes and SmartSuite Program

P.O. Box 3118

Cumbernauld, Scotland, G68 9JX

Om du har frågor om en beställning, ber vi dig kontakta:

[ibm\\_smartsuite@modusmedia.com](mailto:ibm_smartsuite@modusmedia.com)

**-I Asien-Stilla havsområdet:**

Via Internet: <http://smartsuite.modusmedia.com>

Postadress:

IBM - Lotus Notes and SmartSuite Program

Modus Media International

eFulfillment Solution Center

750 Chai Chee Road

#03-10/14, Technopark at Chai Chee,

Singapore 469000

Fax: +65 6448 5830

Om du har frågor om en beställning, ber vi dig kontakta:

[Smartsuiteapac@modusmedia.com](mailto:Smartsuiteapac@modusmedia.com)

---

## Varumärken

Följande är varumärken som tillhör IBM Corporation i USA och/eller andra länder:

IBM	Rescue and Recovery
IBM (logotypen)	ThinkPad
IBM Lotus Notes	TrackPoint
IBM Lotus Domino	Ultrabay
Lotus	UltraNav
PS/2	

Microsoft och Windows är varumärken som tillhör Microsoft Corporation i USA och/eller andra länder.

Intel, Pentium och Intel SpeedStep är varumärken som tillhör Intel Corporation i USA och/eller andra länder. (En fullständig förteckning över Intels varumärken finns på adressen [www.intel.com/sites/corporate/tradmarx.htm](http://www.intel.com/sites/corporate/tradmarx.htm))

Andra namn på företag, produkter eller tjänster kan vara varumärken eller andra näringskännetecken som tillhör andra.



---

# Index

## A

Access IBM xix

## B

baksidan 2

batteri

byta 33

Extended Life-batteri 35

problem 25

## C

CRU-del (Customer replaceable unit) 71

byta 65

reservdelsslista 71

## D

datorns skärm 24

## F

fel utan felmeddelanden 17

felmeddelanden 12

felsökning 12

fingeravtrycksläsare

autentiseringsproblem 28

skötsel 9

flytta datorn 6

framsidan 2

funktioner 4

## G

garanti

information 47, 71

## H

hjälp

och service 40

på webben 40

var som helst i världen 41

via telefon 40

hårddisk

problem 26

uppdatera 31

## I

Installationsanvisningar

BIOS 29

konfiguration 29

## K

konfigureringsinställning 29

## L

lagringsenhet, uppgradera 31

lösenord

problem 18

ställa in 7

## M

Meddelande om bestämmelser xvii

miljö 6

radionätverk 44

## P

PC-Doctor for Windows 12

placering 2

problem

batteri 25

datorns skärm 24

energiparfunktioner 21

felsökning 12

fingeravtrycksläsare 28

hårddisk 26

lösenord 18

start 26

strömbrytare 19

tangentbord 19

Testa datorn 12

viloläge 21

vänteläge 21

problem med strömbrytare 19

Problem med TrackPoint 20

problem vid viloläge 21

problem vid vänteläge 21

Programmet för BIOS-inställningar 29

## R

radionätverk

kompatibilitet 43

rengöra datorn 10

Räddningsdisketten 30

Räddningsprogrammet 30

## S

specifikationer 5

start

problem 26

säkerhetsanvisning v

## T

tangentbord

problem 19

telefon, få hjälp via 40

testa datorn 12

tips, viktigt 6

tips om tabletläge 7

tips om tablett pennan 7

## V

viktiga tips 6

## W

webb, få hjälp på 40

## Å

återställa förinstallerad programvara 30









PN: 39T2268

(1P) P/N: 39T2268

