



ThinkPad® X41 태블릿 시리즈 사용 설명서



ThinkPad® X41 태블릿 시리즈 사용 설명서

주!

본 제품 및 설명서를 사용하기 전에, v 페이지의 『중요 안전 정보』, 49 페이지의 부록 A 『무선 통신에 관한 사항』, 53 페이지의 부록 B 『서비스 및 보증 사항』, 97 페이지의 부록 D 『주의사항』을 읽어 보십시오.

- 본 설명서의 내용은 만전을 기하여 제작되었지만, 혹 틀린 곳이나 고쳐야 할 내용이 있을 수도 있으니 이점 양해해 주시기 바랍니다. 본 설명서에서 사용하는 그림은 예시를 위한 것으로 실제와 다를 수 있습니다.
- 본 제품의 규격 및 외관은 품질 향상을 위하여 사전 통보 없이 변경될 수 있습니다.
- 본 설명서의 내용 중 일부 또는 전부를 무단으로 복제하는 것은 금지되어 있습니다.
- 본 설명서에서 설명하는 기기는 가정용으로 전자파 적합 등록을 받은 기기로서, 주거 지역에서는 물론 모든 지역에서 사용할 수 있습니다.

초판(2005년 4월)

다음 조항은 현지법과 상충하는 영국이나 기타 국가에서는 적용되지 않습니다.

IBM은 타인의 권리 비침해, 상품성 및 특정 목적에의 적합성에 대한 묵시적 보증을 포함하여(단, 이에 한하지 않음) 묵시적이든 명시적이든 어떠한 종류의 보증없이 이 책을 "현상태대로" 제공합니다. 일부 국가에서는 특정 거래에서 명시적 또는 묵시적 보증의 면책사항을 허용하지 않으므로, 이 사항이 적용되지 않을 수도 있습니다.

이 정보에는 기술적으로 부정확한 내용이나 인쇄상의 오류가 있을 수 있습니다. 이 정보는 주기적으로 변경되며, 변경된 사항은 최신판에 통합됩니다. IBM은 언제든지 예고없이 본 문건에서 언급된 제품 및 프로그램을 개선 및 변경할 수 있습니다.

IBM은 귀하의 권리를 침해하지 않는 범위 내에서 적절하다고 생각하는 방식으로 귀하가 제공한 정보를 사용하거나 배포할 수 있습니다.

목차

중요 안전 정보	v	컴퓨터 화면 문제	31
즉각적인 조치가 필요한 상황	v	배터리 문제	33
일반적인 안전 수칙	vii	하드 디스크 드라이브 문제	34
서비스 관련 사항	vii	컴퓨터 시작 문제	35
전원 코드 및 어댑터 관련 사항	vii	지문 인증 문제	36
전원 연장 코드 및 관련 장치에 관한 사항	viii	기타 문제	37
플러그와 콘센트 관련 사항	viii	IBM BIOS Setup Utility 시작	38
배터리 관련 사항	ix	기본 설치된 소프트웨어 복구	39
발열 및 제품의 환기 관련 사항	xi	하드 디스크 드라이브 업그레이드	41
CD-ROM/DVD 드라이브 관련 사항	xi	배터리 교체	43
추가 안전 정보	xii	대용량 배터리 사용	45
레이저 기기에 관한 주의사항	xv	 	
사용자를 위한 중요 정보	xix	부록 A. 무선 통신에 관한 사항	49
무선 규격 안내 사항	xix	무선 네트워크 상호 운용	49
하드 디스크 드라이브 용량에 관하여	xix	무선 네트워크 사용 환경과 인체에 미치는 영 향	50
Access IBM의 활용	xxi	미국과 캐나다에서 무선 장치의 합법적인 사용	50
 		확장 채널 모드 설정	51
제 1 장 ThinkPad 컴퓨터 개요	1	한국 MIC 인증	52
ThinkPad 기본 구성	2	간섭 관련 주의사항	52
구성	4	 	
사양	6	부록 B. 서비스 및 보증 사항	53
ThinkPad 컴퓨터 사용 시 주의사항	8	IBM 서비스 규정	53
 		IBM 보증 규정	53
제 2 장 컴퓨터 문제 해결	15	무상 서비스 안내	55
컴퓨터 검사	16	유상 서비스 안내	55
문제 해결표	16	소비자 보호법에 따른 소비자 피해 보상 규 정 안내	57
오류 코드 또는 메시지가 있는 경우	17	ThinkPad 관련 유의 사항	58
오류 코드 또는 메시지가 없는 경우	22	IWS(International Warranty Service) 안 내	63
암호 문제	24	고객 기술 지원 센터 안내	64
전원 스위치 문제	25	IBM 보증 제한 설명서 Z125-4753-08 04/2004	65
키보드 문제	25		
트랙포인트 문제	26		
대기 모드 또는 최대 절전 모드 문제	28		

제 1 부 - 일반 조항	65	웹 사이트에 관한 사항	98
제 2 부 - 국가별 고유 조항	70	전자파 방출 관련 사항	98
제 3 부 - 보증 정보	86	DVD 또는 TV 출력에 관한 사항	100
보증에 대한 보증 계약서(멕시코)	92	한국에서의 제품 폐기에 관하여	100
부록 C. 고객 교체 가능 유닛(CRU).	95	일본에서의 환경법 관련 사항	101
고객 교체 가능 유닛(CRU).	95	상표	102
부록 D. 주의사항	97	고객 카드 및 제품 보증서	103
Y2K(2000년) 문제.	97	색인	105

중요 안전 정보

다음은 컴퓨터를 안전하게 사용하기 위한 정보입니다. 제품 구매 시 함께 제공된 문서를 잘 보관하고, 문서에 기재되어 있는 모든 정보를 준수하십시오. 본 문서에 기재된 정보는 구매 계약서 또는 보증 제한 설명서의 내용에 영향을 미치지 않습니다.

IBM은 고객의 안전을 최우선으로 생각합니다. 본 제품은 효율성과 안전성을 만족시킬 수 있도록 개발되었습니다. 그러나 컴퓨터는 전기로 작동하는 전자 제품입니다. 전원 코드와 전원 어댑터 그리고 그 밖의 부품이 올바르게 연결된 방법으로 사용될 경우, 신체적인 손상 또는 재산 상의 손해를 야기할 수 있는 잠재적인 위험 요소를 내포하고 있습니다. 이러한 위험 요소를 줄이려면, 제품과 함께 제공된 문서에 수록된 지시를 따르고, 작동 설명서의 모든 경고 문구를 주의해서 읽어야 하며, 본 문서에 수록된 정보를 주의 깊게 살펴보아야 합니다. 제품과 함께 제공된 문서의 내용을 숙지하고 준수함으로써, 제품 사용 중 발생할 수 있는 위험으로부터 스스로를 보호하고, 보다 안전한 작업 공간을 만들 수 있습니다.

주: 본 정보는 전원 어댑터 및 배터리에 관련된 참고 사항을 포함합니다. 노트북 컴퓨터 이외에도 몇몇 제품(스피커, 모니터 등)에는 전원 어댑터가 포함되어 있습니다. 사용하고 있는 제품 중 전원 어댑터를 사용하는 제품이 있다면 아래 정보를 숙지하시기 바랍니다. 또한, 컴퓨터의 전원이 연결되어 있지 않은 때에도 시스템 내부의 시계를 작동시키기 위해, 컴퓨터에는 동전 정도 크기의 내장 배터리가 장착되어 있습니다. 따라서 배터리 안전 정보는 모든 컴퓨터 제품에 적용됩니다.

즉각적인 조치가 필요한 상황

제품의 오용 및 취급 상의 부주의로 인해 제품이 파손될 수 있습니다. 파손 상태가 심각한 일부 제품의 경우에는 검사 및 수리가 끝날 때까지 제품을 사용해서는 안됩니다.

모든 전자 제품을 사용할 때와 마찬가지로, 제품이 켜져 있을 때에는 항상 세심한 주의를 기울이십시오. 드물게는 제품에서 연기가 나거나 불꽃이 일어날 수 있습니다.

다. 혹은, 뭔가가 터지거나 깨지는 듯한 소리 또는 증기가 새는 듯한 소리가 날 수도 있습니다. 이러한 현상은 안전에 영향이 없는 전자 부품의 단순 고장일 수도 있으며, 또는 잠재적인 위험 상황을 의미하는 것일 수도 있습니다. 이런 문제를 간과하여 위험을 감수하거나 직접 문제를 진단하려 하지 마십시오.

컴퓨터와 컴퓨터 부품을 자주 검사하여 파손이나 노화 또는 고장 징후를 확인하십시오. 부품의 상태가 확실하지 않다면 컴퓨터를 사용하지 마십시오. 한국 IBM 기술 지원 센터에 연락하여 해당 제품의 검사 방법을 문의하고, 필요한 경우 제품을 서비스받으십시오. 한국 IBM 기술 지원 센터 연락처는 서비스 및 보증 사항 부분에 수록되어 있습니다.

만약 컴퓨터에 다음과 같은 문제가 발생하거나, 그 밖의 안전 관련 문제가 발생하는 경우, 컴퓨터의 전원을 끄고, 전원 플러그와 전화선을 분리하십시오. 그리고 IBM 으로부터의 안내 사항을 확인하기 전까지는 컴퓨터를 다시 켜지 마십시오.

- 전원 코드, 플러그, 전원 어댑터, 연장 코드, 과전류 방지기 또는 전원 공급 장치가 금이 가고, 깨져 있거나 손상되어 있는 경우
- 과열, 연기, 불꽃, 화재 등의 징후가 있는 경우
- 배터리가 손상(금이 가거나, 움푹 들어가거나 또는 주름이 생김)되거나 배터리에서 내용물이 나오는 경우 또는 배터리에 불순물이 쌓여 있는 경우
- 제품에서 터지는 소리나 깨지는 소리 또는 증기가 새는 듯한 소리가 나거나 이상한 냄새가 강하게 나는 경우
- 컴퓨터 제품이나 전원 코드 또는 전원 어댑터 위에 액체가 흐른 자국 또는 물체가 떨어진 자국이 있는 경우
- 컴퓨터 제품이나 전원 코드 또는 전원 어댑터가 물에 노출된 경우
- 제품이 낙하되거나 손상된 경우
- 지시 사항에 따라 조작했으나 제품이 올바르게 작동하지 않는 경우

주: 비IBM 제품(전원 연장 코드 등)에서 위와 같은 증상이 나타나는 경우, 제품의 사용을 중단하고, 제조사에 연락을 취해 지침을 받거나 제품을 적절히 교체한 후 사용하십시오.

일반적인 안전 수칙

인체의 상해와 재산 손실의 위험을 최소화하기 위해 항상 다음 주의사항을 따르십시오.

서비스 관련 사항

한국 IBM 기술 지원 센터에서 지시한 경우가 아니라면, 사용자 스스로 제품을 수리하려 하지 마십시오. 제품은 IBM 공인 서비스 요원을 통해서만 서비스받으십시오.

주: 일부 부품은 사용자가 직접 업그레이드하거나 교체할 수 있습니다. 이러한 부품을 고객 교체 가능 유닛(CRU: Customer Replaceable Units)이라고 합니다. IBM은 고객 교체 가능 유닛을 명시하고 있으며, 사용자가 해당 부품을 교체하는 것이 적합한 경우 설치 가이드를 함께 제공합니다. 부품을 교체할 때, 사용자는 반드시 모든 지시 사항을 철저히 따라야 합니다. 부품 교체 작업을 수행하기 전에는 항상 제품의 전원이 꺼져 있으며, 제품의 코드가 모든 전원으로부터 분리되어 있는지 확인하십시오. 부품의 교체와 관련된 문의 사항이 있는 경우, 한국 IBM 기술 지원 센터에 문의하시기 바랍니다.

전원 코드 및 어댑터 관련 사항

컴퓨터 제조사에서 제공한 전원 어댑터 및 전원 코드만을 사용하십시오. 본 제품을 위한 전원 코드 및 전원 어댑터를 사용하십시오. 다른 제품을 위한 부품을 사용하지 마십시오.

전원 코드를 어댑터 또는 다른 물체에 감아 두지 마십시오. 전원 코드를 감아서 보관하면 코드에 마모나 균열, 주름 등이 발생할 수 있습니다. 이런 증상은 제품의 안전한 사용을 저해할 수 있습니다.

전원 코드는 항상 사람에 의해 밟히거나 걸리지 않게 하고 다른 물체 사이에 끼지 않도록 배선하십시오.

전원 코드 및 어댑터는 액체로부터 멀리하십시오. 예를 들어, 싱크대나 욕조, 화장실 근처 또는 액체 세제로 청소한 바닥 등에는 전원 코드 및 어댑터를 두지 마십시오. 잘못된 사용으로 인해 코드나 어댑터가 파손되어 있는 경우, 액체는 단락을

유발할 수 있습니다. 또한, 액체는 점진적으로 전원 코드의 접점 및 어댑터의 커넥터 접점을 부식시키므로, 결국 전원 코드와 어댑터의 과열을 초래할 수 있습니다.

전원 코드와 신호 케이블은 항상 올바른 순서로 연결하고, 모든 전원 코드 커넥터가 콘센트 및 소켓에 끝까지 단단하게 연결되어 있는지 확인하십시오.

전원 어댑터의 AC 입력 단자 부분이 부식되어 있거나, 입력 단자 부근 또는 그 밖의 부분에 플라스틱 변형 등과 같은 과열의 흔적이 있는 어댑터는 사용하지 마십시오.

양쪽 끝의 접점 중 어느 쪽에라도 부식 및 과열의 흔적이 보이거나, 손상된 것으로 보이는 전원 코드는 절대로 사용하지 마십시오.

전원 연장 코드 및 관련 장치에 관한 사항

사용 중인 전원 연장 코드나 과부하 방지 장치, UPS(무정전 전원 공급 장치) 그리고 멀티탭이 제품의 작동에 필요한 전기적 요건을 충족하는 제품인지 확인하십시오. 이들 장치에 절대로 과부하를 주지 마십시오. 멀티탭을 사용하는 경우, 멀티탭에 가해지는 부하는 멀티탭의 정격 입력 이내여야 합니다. 전력 부하량이나 전원 요구 사항 또는 정격 입력에 관해 궁금한 사항이 있다면 전기 기술자에게 자문을 구하십시오.

플러그와 콘센트 관련 사항

컴퓨터에 연결하여 사용하고자 하는 전기 콘센트(벽면의 전원 콘센트)가 손상되거나 부식되어 보이는 경우, 공인된 전기 기술자가 콘센트를 교체하기 전까지 해당 콘센트를 사용하지 마십시오.

플러그를 구부리거나 개조하지 마십시오. 플러그가 손상된 경우, 제조사에 연락을 취해 새로운 플러그로 교체하십시오.

일부 제품은 3개의 접점을 가진 플러그를 사용합니다. 이 플러그는 접지용 전기 콘센트에만 사용할 수 있습니다. 이것은 사용자의 안전을 위한 것입니다. 이러한 플러그를 접지되지 않은 콘센트에 사용한다면, 사용자의 안전을 위협할 수도 있습니다. 콘센트에 플러그를 연결할 수 없다면, 전기 기술자를 통해 인증된 콘센트 어댑터를 장착하거나, 기존의 콘센트를 접지용 콘센트로 교체하십시오. 전기 콘센트가 절대로 과부하되지 않도록 하십시오. 전체적인 시스템 부하량은 분기된 콘센트의 전

원선이 가지는 정격의 80%를 초과해서는 안됩니다. 전력 부하량이나 분기된 콘센트의 정격에 관해 궁금한 사항이 있다면 전기 기술자에게 자문을 구하십시오.

사용하고자 하는 콘센트가 올바르게 배선되어 있으며, 컴퓨터 근처에 위치하고 있어 손쉽게 사용할 수 있는지 확인하십시오. 전원 코드에 무리를 줄 정도로 전원 코드를 너무 팽팽하게 연결하지 마십시오.

전원 플러그를 콘센트에 연결하거나 분리할 때에는 무리한 힘이 가해지지 않도록 주의하십시오.

배터리 관련 사항

리튬 이온 배터리 관련 중요 참고 사항

리튬 이온 배터리가 과열되거나 단락이 되면, 배터리 전지(cell) 내부의 압력과 온도가 상승하게 됩니다. 이러한 경우, 전지 케이스에 통풍을 위한 구멍이 있어서 압력과 함께 전지 내용물을 방출하도록 설계되었습니다. 이러한 설계는 안전 상의 중요한 기능을 합니다.

노트북 컴퓨터에서 사용되는 리튬 이온 배터리가 과열되어 『폭발』했다는 사용자의 보고가 종종 있습니다. 어떤 사용자는 이러한 사고가 있기 바로 전에 무언가가 새거나 터지는 소리를 들었다고 진술합니다. 사고가 발생하는 동안에는 배터리로부터 연기와 스파크 그리고 어떤 경우에는 불꽃이 날 수도 있습니다. 배터리가 매우 과열되면 그 열로 인해 노트북 컴퓨터의 바닥이 변형될 수도 있습니다. 심한 경우, 컴퓨터 바닥에 구멍을 낼 수도 있습니다. 이런 종류의 사고 보고들은 단지 IBM 제품이나 노트북 컴퓨터에만 해당하는 사실은 아닙니다.

사용자는 아래의 지시 사항을 준수할 것을 권장하며, IBM의 Safe and Effective Computing 웹 사이트 <http://www.pc.ibm.com/us/safecom.html>을 정기적으로 방문하여 최신 정보를 구할 수 있습니다. 일반적으로 노트북 컴퓨터에는 충전 가능한 배터리가 제공됩니다.

노트북 컴퓨터 및 데스크탑 컴퓨터에는 동전 크기의 내장 배터리가 들어있어서 컴퓨터에 AC 전원이 연결되어 있지 않더라도 시스템 시계에 전력을 공급합니다. 다음 정보는 유사한 모든 배터리에 적용됩니다.

- IBM이 사용자의 제품 용도로 승인한 배터리 및 충전 장치만을 사용하십시오.

- 배터리를 사용 및 충전할 경우, 제품과 함께 제공된 설명서의 지시에 따르십시오.
- 배터리를 열거나 수리하지 마십시오. 한국 IBM 기술 지원 센터에 연락하여 도움을 받으십시오.
- 배터리를 찌그러뜨리거나, 구멍을 내거나, 소각하지 마십시오. 또한 배터리 접점을 단락시키지 마십시오.
- 배터리를 물이나 다른 액체에 노출시키지 마십시오.
- 배터리 장착부 및 전기 커넥터, 장치 베이 부근을 깨끗하게 유지하고, 특히 금속류와 같은 부스러기가 없도록 하십시오.
- 배터리가 손상되거나, 배터리 누액이 흐르는 경우 또는 배터리 접점에 이물질이 쌓였을 경우에는 배터리 사용을 중지하고 승인된 교체 배터리를 구하십시오. 그리고 기존 배터리는 적절한 방법으로 폐기하십시오.
- 노트북 컴퓨터의 충전용 배터리의 경우, 주기적으로 완충 방전을 시키면 성능 향상과 수명 연장을 할 수 있습니다. 배터리 모드에서 노트북 컴퓨터를 배터리 부족 경보가 울릴 때까지 사용한 후, 즉시 배터리를 100%까지 충전하는 것이 완충 방전 방법입니다. 배터리를 오랜 시간 동안 완전 방전된 상태, 즉 “심방전 (deep discharge)” 상태로 두지 마십시오.
- 배터리를 오랜 시간 동안 사용하지 않은 채로 두면, 심방전 현상이 나타날 수 있습니다. 이 현상은 배터리 수명을 단축시키며 단락의 위험성이 높아집니다. 이러한 문제를 예방하려면 여분의 배터리를 포함하여 배터리를 주기적으로 충전하십시오. 적어도 6개월에 한 번씩은 배터리 용량의 40%까지 배터리를 충전하는 것이 좋습니다.
- 배터리가 충전되지 않거나, 배터리 사용 시간이 짧을 경우 또는 Battery Health 표시등이 빨강색 표시되면(이 기능은 일부 모델에서만 지원됨), 배터리 사용을 중지하고 IBM 교체 배터리를 구하십시오. 배터리 성능 저하를 인식하여 배터리 없이 컴퓨터를 사용해야 할 경우, 교체 배터리를 받을 때까지는 AC 어댑터만을 이용하여 컴퓨터를 계속 사용할 수 있습니다. 교체 배터리가 향상된 성능을 제공하지 않을 경우에는, 한국 IBM 기술 지원 센터에 연락하여 도움을 받으십시오.

발열 및 제품의 환기 관련 사항

컴퓨터의 전원을 켜거나 배터리를 충전하면 열이 발생합니다. 특히, 노트북의 경우에는 크기가 작으므로 상당한 열을 발생시킵니다. 제품의 발열에 관해서는 다음의 기본적 준수 사항을 준수하십시오.

- 컴퓨터가 작동 중이거나 컴퓨터의 배터리가 충전 중일 때 컴퓨터 밑면을 무릎 또는 기타 신체 부위에 오랫동안 접촉하지 마십시오. 일반적인 컴퓨터 사용 시에도 컴퓨터에는 약간의 열이 발생합니다. 컴퓨터를 신체 부위에 오랜 시간 동안 접촉시키는 경우 불쾌감을 느낄 수 있으며 화상의 위험도 있습니다.
- 인화성 물질 또는 폭발성 물질이 있는 근처에서 컴퓨터를 사용하거나 배터리를 충전하지 마십시오.
- 사용자의 안전 및 컴퓨터의 안정적인 작동을 위해 컴퓨터에는 통풍구, 냉각팬 및 방열판이 있습니다. 컴퓨터를 침대나 소파, 카펫 또는 그 밖의 부드러운 표면에 올려두는 등의 취급 상의 부주의로 통풍구가 차단될 수 있습니다. 컴퓨터가 작동 중일 때에는 절대로 통풍구를 막지 마십시오.

CD-ROM/DVD 드라이브 관련 사항

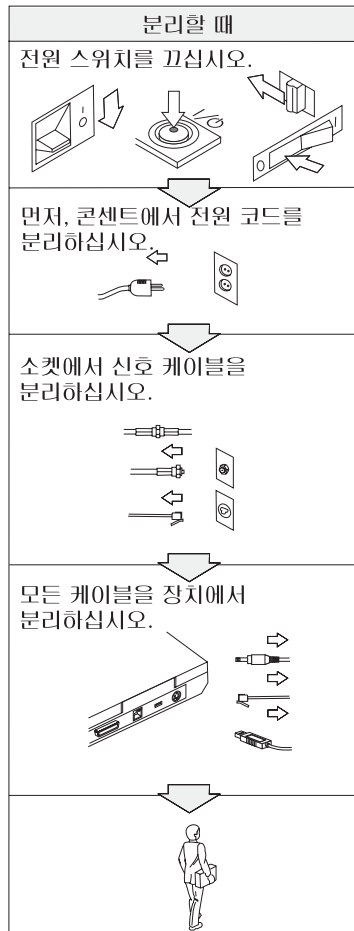
CD-ROM/DVD 드라이브는 디스크를 고속으로 회전시킵니다. 만약 CD 또는 DVD 디스크에 금이 가 있거나 물리적으로 손상되어 있는 경우, CD-ROM/DVD 드라이브가 작동되는 중에 디스크가 드라이브 안에서 깨지거나 산산조각이 날 수도 있습니다. 이러한 사고로 인한 부상 및 드라이브의 손상을 방지하려면, 다음 사항을 준수하십시오.

- CD/DVD 디스크는 항상 원래의 케이스 안에 보관하십시오.
- CD/DVD 디스크는 항상 직사 광선 및 열원이 직접 닿지 않는 장소에 보관하십시오.
- 사용하지 않을 때에는 CD/DVD 디스크를 드라이브에서 꺼내십시오.
- CD/DVD 디스크를 굽히거나 휘지 말고, 드라이브 또는 케이스에 삽입할 때 무리한 힘을 가해 밀어 넣지 마십시오.
- 매번 CD/DVD 디스크를 사용하기 전에 금간 곳이 없는지 확인하십시오. 금이 가거나 손상된 디스크는 사용하지 마십시오.

추가 안전 정보



전원, 전화, 통신 케이블의 전류는 위험합니다. 감전의 위험을 피하려면 본 제품이나 주변 장치를 장착 및 이동할 때 또는 본 제품이나 주변 장치의 덮개를 열 때 아래의 그림과 같은 순서로 케이블을 연결하거나 분리하십시오. 전원 코드는 가능하면 접지된 콘센트에 연결하여 사용하십시오.





위험

화재나 전기 감전의 위험을 방지하기 위하여 다음 사항을 준수하십시오.

- 물속 또는 물과 가까운 장소에서는 컴퓨터를 사용하지 마십시오.
- 번개가 칠 때:
 - 전화선이 연결된 컴퓨터를 사용하지 마십시오.
 - 벽에 있는 전화 단자에 케이블을 연결하거나 분리하지 마십시오.



위험

배터리는 약 30 - 50% 정도 충전된 상태로 실온에서 보관하십시오. 배터리의 과방전을 막기 위하여 1년에 한 번씩 충전하여 보관하십시오.



위험

충전 배터리의 교체가 올바르게 이루어지지 않았을 경우에는 폭발의 위험이 있습니다. 배터리에는 소량의 유해 물질이 포함되어 있습니다. 사고를 방지하려면 다음 사항을 준수하십시오.

- 배터리를 교체할 때에는 반드시 IBM에서 권장하는 배터리 또는 이에 준하는 배터리를 이용하십시오.
- 배터리를 화기에서 항상 멀리하십시오.
- 배터리가 물이나 비에 젖지 않게 하십시오.
- 배터리를 분해하지 마십시오.
- 배터리를 전기 단락시키지 마십시오.
- 유아나 어린이의 손이 닿지 않는 곳에 배터리를 보관하십시오.

배터리를 매립하여 폐기하지 마십시오. 배터리를 폐기할 때는 법령 또는 회사의 안전 수칙을 따르십시오.



위험

백업 배터리가 올바르게 장착되지 않았을 경우에는 폭발의 위험이 있습니다.

리튬 배터리에는 리튬이 함유되어 있어서 올바르게 사용하지 않는 방법으로 취급 또는 폐기할 경우 폭발의 위험이 있습니다.

배터리를 교체할 때는 동일한 종류의 제품으로 교체하십시오.

사고를 방지하려면 다음 사항을 준수하십시오. (1) 배터리를 물속에 던지거나 담그지 마십시오. (2) 100°C(212°F)이상 가열하지 마십시오. (3) 수리하거나 분해하지 마십시오. 배터리를 폐기할 때는 법령 또는 회사의 안전 수칙을 따르십시오.



위험

CDC 또는 미니 PCI 옵션 부품 장착 시 다음 지시를 따르십시오.

감전의 위험을 피하려면 CDC 또는 미니 PCI 옵션 부품을 장착하거나 컴퓨터 또는 연결된 장치의 덮개를 열 때 모든 연결 케이블과 AC 전원 케이블을 분리하십시오. 전원 콘센트, 전화선 그리고 통신 케이블로부터의 전류는 위험합니다.

주의:

CDC, 미니 PCI 카드 또는 메모리를 추가하거나 업그레이드할 경우 반드시 덮개를 닫은 후에 컴퓨터를 사용하십시오. 덮개가 열린 채로 컴퓨터를 절대로 사용하지 마십시오.

주의:

본 컴퓨터 액정(LCD) 화면의 형광등에는 수은이 포함되어 있습니다. 매립하여 폐기하지 마십시오. 폐기 시에는 법령을 따르십시오.

LCD 화면은 유리로 만들어져 있어서 컴퓨터에 과도한 힘을 가하거나 떨어뜨리면 LCD가 파손될 수 있습니다. LCD가 파손되어 내부의 액체가 눈에 들어가거나 손에 묻으면 즉시 깨끗한 물로 15분 이상 닦아 내십시오. 조금이라도 이상을 느낀다면 즉시 병원에 가서 의사의 진찰을 받아야 합니다.



위험

전화 설비 사용 시에 화재, 감전 또는 상해의 위험을 줄이기 위해 다음 안전 주의사항을 준수하십시오.

- 번개가 칠 때 전화선을 연결하지 마십시오.
- 방수용으로 제조되지 않은 전화 잭을 습한 곳에 설치하지 마십시오.
- 전화선이 네트워크 인터페이스와 분리되어 있지 않은 경우에는 절연되어 있지 않은 전화선이나 단자를 만지지 마십시오.
- 전화선을 설치하거나 수리할 경우 주의하십시오.
- 번개가 칠 때 무선형 이외의 전화 사용을 피하십시오. 번개로 인한 감전 위험이 있을 수 있습니다.
- 가스가 누출되는 장소나 그 주변에서 가스 누출 신고를 위해 전화를 사용하지 마십시오.
- No. 26 AWG 또는 그 보다 더 두꺼운 안전 규격의 전화선을 사용하십시오.

레이저 기기에 관한 주의사항

ThinkPad 컴퓨터에는 해당 모델에 따라 레이저 제품인 CD-ROM, CD-RW, DVD-ROM 드라이브 또는 SuperDisk와 같은 광학 저장 드라이브가 장착되어 있습니다. 아래와 같은 분류 라벨이 드라이브 뒷면에 부착되어 있습니다.

CLASS 1 LASER PRODUCT

LASER KLASSE 1

LUOKAN 1 LASERLAITE

APPAREIL A LASER DE CLASSE 1

KLASS 1 LASER APPARAT

이 드라이브는 미국 연방 규정(Department of Health and Human Services Code of Federal Regulations: DHHS 21 CFR)의 클래스 1 레이저 제품에 관한 Subchapter J의 규정을 준수하고 있음을 인증받았습니다.

또한 이 드라이브는 클래스 1 레이저 제품에 관한 IEC825 및 EN60825 규격의 조항을 준수하고 있음을 인증받았습니다.



위험

광학 저장 드라이브를 열지 마십시오. 드라이브 내부에는 사용자가 조정하거나 수리할 수 있는 부품이 없습니다.

규정된 것 이외의 절차 수행, 제어, 조정 등의 행위로 인해 해로운 레이저 복사 에너지에 노출될 수 있습니다.

클래스 1 레이저 제품은 인체에 유해하지 않은 것으로 알려져 있습니다. 본 컴퓨터의 광학 저장 드라이브와 드라이브의 레이저 시스템은 정상 동작 상태에서나 사용자 유지 보수 및 컴퓨터를 서비스받는 동안에 클래스 1 수준 이상의 레이저 복사 에너지를 방출하지 않음을 보증합니다.

일부 장비에는 클래스 3A의 레이저 다이오드가 있습니다. 다음 주의사항을 유의하십시오.



위험

드라이브가 열리면 가시 혹은 비가시 레이저 복사 에너지가 방출됩니다. 광선이 눈에 직접 쏘이지 않도록 하십시오. 나안 또는 광학 기구를 착용한 상태에서 광선을 직접 바라보지 않도록 하십시오.



위험

컴퓨터나 기타 주변 장치의 비닐 포장지는 질식 등의 위험성이 있으므로 어린이의 손에 닿지 않는 장소에 보관하십시오.

PC 제품 및 옵션에는 전원 코드 또는 연결 코드와 같은 코드, 케이블, 전선 등이 포함되어 있습니다. 이러한 제품과 장치를 취급 시 다음 주의사항을 참고하십시오.
주의: 본 제품의 코드 및 본 제품과 함께 판매된 옵션에 포함된 코드를 취급하는 도중에 납에 노출될 가능성이 있습니다. 납은 발암 및 출산 장애를 유발하는 물질로 알려져 있습니다. 코드를 만진 후에는 손을 씻으십시오.



위험

호주 지역 사용자를 위한 안전 수칙

태블릿 모드를 사용 중일 때 전화선을 연결하지 마십시오.

본 설명서를 보관하십시오.

사용자를 위한 중요 정보

무선 규격 안내 사항

ThinkPad® X41 태블릿 시리즈는 무선 사용이 허가된 국가 또는 지역의 무선 주파수 및 안전 표준을 따르고 있습니다. 사용자는 해당 지역의 RF 규격을 엄격히 준수하여 ThinkPad 컴퓨터를 장착하고 사용해야 합니다. ThinkPad X41 태블릿 시리즈 컴퓨터를 사용하기 전에 본 사용 설명서에 대한 보충 설명서인 *ThinkPad X41 Tablet Series Regulatory Notice*를 찾아서 읽어 보시기 바랍니다. 보충 설명서는 본 사용 설명서 패키지에 포함되어 있습니다.

하드 디스크 드라이브 용량에 관하여

IBM®은 복구 CD나 Windows® CD를 컴퓨터와 함께 제공하는 대신, CD 작업을 대체할 수 있는 보다 간편한 방법을 제공합니다. 이러한 작업을 위한 파일 및 프로그램을 사용자의 하드 디스크에 저장해 둬으로써 사용자가 CD를 잃어버리거나 잘못된 버전의 CD를 사용하는 등의 CD 관련 문제를 방지할 수 있습니다.

컴퓨터에 기본 설치되어 있는 모든 파일 및 프로그램의 백업은 하드 디스크의 숨겨진 영역에 저장되어 있습니다. 이러한 백업 파일들은 숨겨져 있어서 사용자가 확인할 수는 없지만 하드 디스크의 용량을 차지합니다. 따라서, 사용자가 Windows 운영 체제 안에서 하드 디스크의 용량을 확인하면 하드 디스크 드라이브의 전체 용량이 본래의 크기보다 작게 나타납니다. 이러한 차이는 숨겨진 영역에 있는 파일 때문에 발생하는 것입니다. (39 페이지의 『기본 설치된 소프트웨어 복구』를 참고하십시오.)

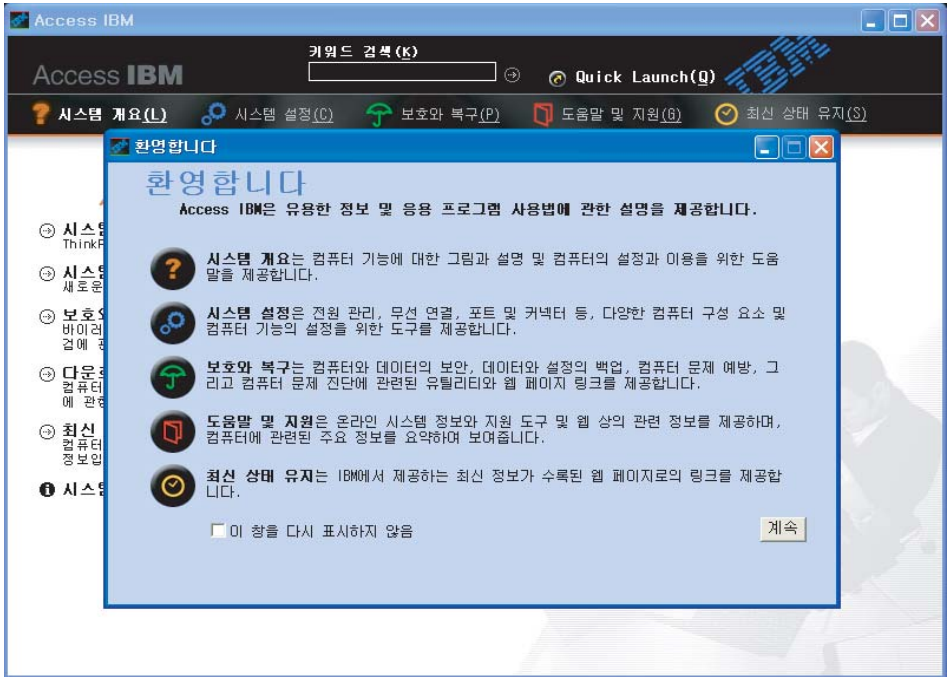
하드 디스크의 완전 복구에 관한 자세한 사항은 컴퓨터에 설치되어 있는 온라인 도움말인 Access IBM을 참고하십시오. 키보드의 Access IBM 버튼을 누르거나 바탕 화면의 Access IBM 아이콘을 더블 클릭하여 Access IBM을 실행한 후, "시스템 개요" 항목을 검색하면 백업 및 복구에 관한 정보를 얻을 수 있습니다.

Access IBM의 활용



컴퓨터가 정상적으로 작동할 때 뿐만 아니라 컴퓨터가 정상적으로 작동하지 않는 경우라도 파란색 Access IBM 버튼을 이용하면 다양한 문제를 쉽게 해결할 수 있습니다. 컴퓨터의 바탕 화면이 열려 있는 상태에서 Access IBM 버튼을 누르면 Access IBM이 실행됩니다. Access IBM은 효율적인 컴퓨터 사용에 대한 순서운 설명을 그림과 함께 제공합니다. 컴퓨터가 시동될 때 Access IBM 버튼을 사용하여 시동 순서를 중지하고 IBM Rescue and Recovery를 실행할 수 있습니다. 컴퓨터의 Windows 운영 체제가 정상적으로 시작되지 않는다면, 컴퓨터가 시동될 때 Access IBM 버튼을 눌러 IBM Rescue and Recovery를 시작하십시오. 이 프로그램을 이용하여 컴퓨터의 문제를 진단하거나 백업을 복구하고(IBM Rescue and Recovery 프로그램을 이용해 사전에 시스템을 백업해 둔 경우), 하드 드라이브를 공장 출하 상태(컴퓨터를 구입할 당시의 상태)로 복구할 수 있으며, 시동 순서 변경을 위한 유틸리티를 시작하거나 주요 시스템 정보를 볼 수 있으며, IBM BIOS Setup Utility를 실행하여 BIOS 설정을 확인 및 변경할 수도 있습니다.

Access IBM 버튼을 이용하여 기본 설치 프로그램을 실행할 수도 있습니다. 다음 그림은 Access IBM의 초기 시작 화면으로 Access IBM 메뉴 각각의 기능을 소개하고 있습니다.



일부 온라인 도움말 항목에는 추가 메모리 장착, 배터리 교체, PC 카드 장착 등의 작업 방법을 보여 주는 간단한 비디오 클립이 포함되어 있습니다. 비디오 클립을 보려면 재생 버튼을 클릭하십시오.

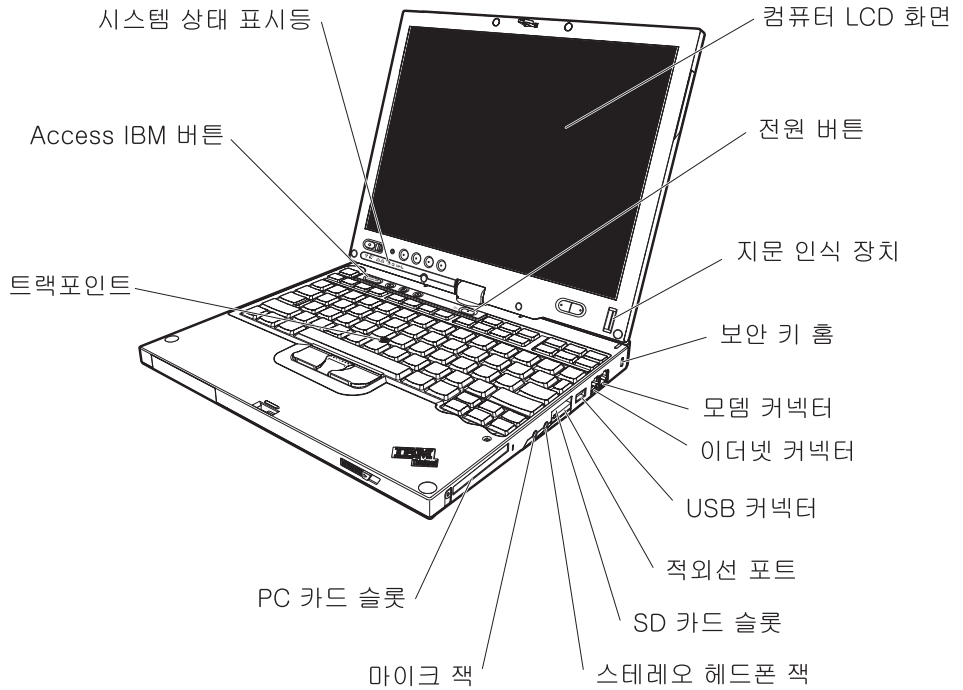


제 1 장 ThinkPad 컴퓨터 개요

ThinkPad 기본 구성	2	사양	6
구성	4	ThinkPad 컴퓨터 사용 시 주의사항	8

ThinkPad 기본 구성

앞면



뒷면



구성

프로세서

- Intel® Pentium® M 프로세서

메모리

- PC2-4200 DDR2(Double Data Rate II) SDRAM(Synchronous Dynamic Random Access Memory)

저장 장치

- 1.8인치 하드 디스크 드라이브

화면

TFT 컬러 LCD:

- 크기: 12.1인치
- 해상도:
 - LCD: 1024 x 768 해상도
 - 외부 모니터: 최대 2048 x 1536 해상도
- 태블릿 디지털타이저
- 밝기 조절 장치

키보드

- 87키, 88키 또는 92키(Fn 키와 앞으로, 뒤로 키 포함) (국가별 발매 모델에 따라 다름)
- 지문 인식 장치(일부 모델)
- 브라우저 앞으로(Forward), 뒤로(Backward) 키
- 트랙포인트®
- Fn 키 기능
- Access IBM 버튼
- 볼륨 조절 버튼

외부 인터페이스

- 외부 모니터 커넥터
- PC 카드 슬롯(Type I 또는 Type II PC 카드)
- SD 카드 슬롯

- 스테레오 헤드폰 잭
- 마이크 잭
- USB(Universal Serial Bus) 커넥터
- USB 전원 커넥터(전원 커넥터가 내장된 USB 커넥터)
- 적외선 포트
- RJ11 전화 커넥터
- RJ45 이더넷 커넥터
- 도킹 커넥터
- 통합 무선 LAN 기능(일부 모델)
- 통합 블루투스 기능(일부 모델)

사양

크기

- 가로: 274mm(10.8인치)
- 세로:
 - 246mm(9.7인치) - 4셀 배터리 장착 시
 - 269mm(10.6인치) - 8셀 배터리 장착 시
- 두께: 29mm - 32mm(1.14인치 - 1.26인치)

환경

- 압력이 없는 최대 고도: 3048m(10,000ft)
- 온도
 - 고도 2438m(8000ft) 이하에서
 - 디스켓 없이 작동 시: 5° ~ 35°C(41° ~ 95°F)
 - 디스켓으로 작동 시: 10° ~ 35°C(50° ~ 95°F)
 - 작동하지 않을 때: 5° ~ 43°C(41° ~ 110°F)
 - 고도 2438m(8000ft) 초과에서
 - 작동 가능한 최고 온도: 31.3°C(88°F)

주: 배터리를 충전할 때 배터리의 온도는 적어도 10°C(50°F) 이상이 되어야 합니다.

- 상대 습도:
 - 드라이브에서 디스켓 없이 작동 시: 8% ~ 90%
 - 드라이브에서 디스켓으로 작동 시: 8% ~ 80%

발열량

- 최대 56W(191Btu/hr)

전원(AC 어댑터)

- 50/60Hz 교류 전원
- AC 어댑터 입력 범위: 100 - 240V ac, 50/60Hz

배터리

- ThinkPadX41 태블릿 시리즈 4셀 리튬 이온(Li-Ion) 배터리
 - 정격 전압: 14.4V dc

- 용량: 1.9AH
- ThinkPadX41 태블릿 시리즈 8셀 리튬 이온(Li-Ion) 배터리
 - 정격 전압: 14.4V dc
 - 용량: 4.3AH

ThinkPad 컴퓨터 사용 시 주의사항

ThinkPad 컴퓨터는 정상 작동 환경에서 안정적으로 작동하는 신뢰성 높은 제품입니다. 단, 제품의 안정적인 작동을 위해서는 사용자도 컴퓨터 취급에 대한 상식을 알고 있어야 합니다. 다음의 주의사항을 준수하여, 알맞은 환경에서 올바르게 취급하여야 제품을 오랫동안 사용할 수 있습니다.

중요 제안 사항:

작업 장소와 방법에 관한 주의사항

- 컴퓨터가 작동 중이거나 컴퓨터의 배터리가 충전 중일 때 컴퓨터 밑면을 무릎 또는 기타 신체 부위에 오랫동안 접촉하지 마십시오. 컴퓨터가 작동 중일 때는 다소간의 열이 발산됩니다. 이러한 발열은 시스템 작동과 배터리 충전으로 인한 것이며, 정상적인 현상입니다. 오랫동안 컴퓨터를 신체에 접촉할 경우, 옷을 입고 있더라도 불쾌감을 느낄 수 있으며 심하면 화상까지도 입을 수 있습니다.
- 컴퓨터에 액체성 물질을 엮지르지 않도록 주의하며, 물을 가까이 하지 마십시오. (감전의 위험이 있습니다.)
- 컴퓨터나 기타 부속 장치를 포장하는데 사용되었던 포장재는 질식의 위험이 있으니 유아 및 소아의 손이 닿지 않는 장소에 보관하십시오.
- 컴퓨터를 자석이나 켜져 있는 휴대폰, 전기 제품 또는 스피커 근처(13cm 또는 5인치 이내)에 두지 마십시오.
- 5°C(41°F) 이하나 35°C(95°F) 이상의 온도에 컴퓨터를 노출시키지 마십시오.

컴퓨터 취급에 관한 주의사항

- 화면과 키보드 및 팜레스트 사이의 공간에는 종이를 포함하여 어떠한 물체도 놓지 마십시오.
- 컴퓨터, 화면 또는 외장 장치에 무거운 물체를 올려놓거나, 부딪치거나, 긁거나, 진동을 가하거나, 비트는 등의 물리적인 충격을 가하지 마십시오.
- 컴퓨터 화면은 90도를 약간 넘는 각도로 열고 사용하도록 설계되어 있습니다. 컴퓨터 힌지에 손상을 줄 수 있으므로, 화면을 180도 이상으로 열지 마십시오.

컴퓨터 운반에 관한 주의사항

- 컴퓨터를 이동하기 전에, 미디어가 제거되었는지, 연결된 장치가 꺼져 있는지, 코드와 케이블이 분리되었는지 확인하십시오.
- 컴퓨터를 이동하기 전에 대기 모드나 최대 절전 모드인지 또는 컴퓨터의 전원이 꺼졌는지 확인하십시오. 이렇게 함으로써 하드 디스크의 손상과 데이터 손실을 방지할 수 있습니다.
- LCD가 열려 있는 컴퓨터를 들어 올릴 때는 본체 밑을 잡으십시오. LCD 화면을 잡거나 들어올리지 마십시오.
- 적당한 완충과 보호를 할 수 있는 양질의 가방을 사용하십시오. 너무 꼭 맞는 가방에 컴퓨터를 넣지 마십시오.

저장 매체와 드라이브 취급에 관한 주의사항

- 컴퓨터에 디스켓 드라이브가 있는 경우, 디스켓 삽입 시에 비스듬히 삽입하거나, 라벨을 여러 겹 붙인 채로 또는 덜 붙여진 채로 삽입하지 않도록 하십시오. 라벨이 드라이브 내에서 걸릴 수 있습니다.
- 컴퓨터에 CD, DVD 또는 CD-RW/DVD 드라이브 등의 광 드라이브가 장착되어 있는 경우, CD-RW 디스크의 표면이나 CD-ROM 또는 DVD-ROM 받침대의 렌즈를 만지지 마십시오.
- CD, DVD 드라이브의 중앙축에서 찰칵 소리가 나도록 CD-RW/DVD를 삽입한 후 받침대를 닫으십시오.
- 하드 디스크, 디스켓, CD, DVD 또는 CD-RW/DVD 드라이브를 장착할 때, 하드웨어에 포함된 설명서를 따르십시오. 장치를 장착할 때 필요한 부분에만 적당히 힘을 가하십시오. 하드 디스크 드라이브 교체에 대한 내용을 보려면 Access IBM 버튼을 눌러 온라인 사용 설명서인 Access IBM을 열고 해당 항목을 참고하십시오.

암호 설정에 관한 주의사항

- 암호를 잊지 않도록 하십시오. 관리자 암호나 하드 디스크 암호를 잊어버린 경우 IBM에서는 암호를 삭제할 수 없으므로 시스템 보드 또는 하드 디스크 드라이브를 교체해야 합니다. 이때, 구입 영수증이 필요하며, 부품과 서비스에 대한 요금이 사용자에게 부과됩니다.

태블릿 모드 사용 시 제안 사항

- 컴퓨터 LCD 화면을 닫을 때는 LCD 화면이 0도로 키보드와 마주하여 노트북 모드인지, 180도로 LCD 화면 뒷면이 키보드와 마주하여 태블릿 모드인지 확인하십시오.
- LCD 화면만을 잡거나 들어 올리지 마십시오.
- LCD 화면을 치거나, 흔들거나 충격을 주지 않도록 하십시오.
- 환풍구 앞에 환기에 방해가 되는 카페트나 부드러운 쿠션과 같은 장애물을 놓지 마십시오.
- LCD 화면의 뒷면이 키보드와 마주할 때까지 회전시켜 컴퓨터를 픽쳐 프레임 모드에서 사용하는 경우, 한 손으로 LCD 화면을 잡고 태블릿 디지털 펜을 사용하십시오.
- 컴퓨터를 한 손으로 잡고 태블릿 모드로 사용하는 경우, 너무 흔들지 않도록 주의하십시오.
- 컴퓨터를 되도록이면 외부에서 사용하지 마십시오. 비에 노출되지 않도록 주의하십시오.
- 컴퓨터를 가방에 넣으려면, 컴퓨터를 노트북 모드로 변경하고 LCD 화면을 닫으십시오.

태블릿 디지털 펜 사용 시 제안 사항

- X41 태블릿 시리즈 컴퓨터에 포함되어 있는 태블릿 디지털 펜과 옵션으로 추가 구매한 펜만을 사용하십시오. ThinkPad X41 태블릿 시리즈 컴퓨터에는 태블릿 디지털 펜만을 사용하십시오. 다른 펜을 펜 보관함에 넣을 경우, 고장의 원인이 될 수 있습니다.
- 태블릿 디지털 펜은 방수되지 않습니다. 펜이 젖거나 물에 빠뜨리지 않도록 주의하십시오.

기타 주의사항

- 본 컴퓨터의 모뎀은 아날로그 전화 통신망이나 공중 전화망(PSTN: Public Switched Telephone Network)에만 연결하여 사용할 수 있습니다. PBX(Private Branch eXchange)나 다른 디지털 전화선에 모뎀을 연결하면 모뎀이 손상될 수 있기 때문에 연결하지 마십시오. 가정에서는 주로 아날로그 전화선이 사용되지 만, 호텔이나 업무용 건물에서는 종종 디지털 전화선이 사용됩니다. 만약 사용 중인 전화선이 어떤 방식인지 확실하지 않다면, 전화국에 문의하십시오.

- 본 컴퓨터에는 이더넷 커넥터와 모뎀 커넥터가 장착되어 있습니다. 장착되어 있다면 전화선 또는 LAN 케이블을 정확한 위치에 연결하여 커넥터가 손상되지 않도록 하십시오. 커넥터의 위치에 대한 정보를 보려면 Access IBM 버튼을 눌러 Access IBM을 열고 해당 항목을 참고하십시오.
- <http://www.ibm.com/pc/register> 웹 사이트에 ThinkPad 제품을 등록하십시오. 기술적인 정보와 업그레이드에 관한 도움을 받을 수 있습니다.
- 한국 IBM 기술 지원 센터에서만 컴퓨터를 분해하거나 수리해야 합니다.
- LCD 화면을 계속 열어 두거나 닫아 두기 위해 래치를 변경하거나 테이프를 붙이지 마십시오.
- AC 어댑터가 컴퓨터에 연결되어 있을 때, 컴퓨터를 뒤집지 마십시오. 어댑터 플러그가 파손될 수 있습니다.
- 장치 베이에서 장치를 교체할 경우 컴퓨터의 전원을 끄거나, 장치가 Warm-Swap 혹은 Hot-Swap이 가능한지 확인하십시오.
- 본 컴퓨터의 드라이브를 교체하여 드라이브가 비게 될 경우, 플라스틱 베젤(제공되는 경우)을 다시 장착하십시오.
- 외장형 착탈식 하드 디스크, 디스켓, CD, DVD 그리고 CD-RW/DVD 드라이브를 사용하지 않을 때는 적절한 보관함에 보관하십시오.
- 다음 장치 중 원하는 장치를 장착하기 전에 금속 테이블이나 접지된 금속 물체를 만지십시오. 이렇게 하면 인체에 있는 정전기를 감소시킬 수 있습니다. 정전기는 장치를 손상시킬 수 있습니다.
 - PC 카드
 - 스마트 카드
 - SD 카드, 메모리 스틱 및 멀티 미디어 카드와 같은 메모리 카드
 - 메모리 모듈
 - 미니 PCI 카드
 - 통신 부속 카드(CDC)

컴퓨터 덮개 청소에 관한 주의사항

컴퓨터는 다음과 같이 가끔씩 닦아 주십시오.

1. 주방에서 사용하는 세제 혼합액을 준비하십시오. (연마제 또는 산, 알칼리와 같은 강한 화학 성분이 함유된 제품은 피하십시오.) 물에 세제를 5분의 1의 비율로 혼합하여 사용하십시오.
2. 스폰지에 희석한 세제를 적시십시오.
3. 스폰지를 짜서 여분의 세제액을 제거하십시오.
4. 컴퓨터 덮개를 스폰지로 원을 그리며 부드럽게 닦아 내십시오. 이 때 세제액이 흐르지 않도록 주의하십시오.
5. 표면에 묻은 세제를 닦아 내십시오.
6. 흐르는 깨끗한 물에 스폰지를 행구어 내십시오.
7. 깨끗한 스폰지로 덮개를 다시 닦아 내십시오.
8. 덮개 표면을 건조시키기 위하여 부드러운 마른 천으로 다시 닦아내십시오.
9. 표면이 완전히 건조될 때까지 기다리십시오. 천에서 떨어진 보풀이 있으면 제거하십시오.

컴퓨터 키보드 청소에 관한 주의사항

1. 부드럽고 깨끗한 천에 이소프로필(isopropyl) 알코올을 묻히십시오.
2. 천으로 각 키의 윗면을 닦으십시오. 키는 하나씩 닦으십시오. 한 번에 여러 개의 키를 닦을 경우 천이 인접한 키 사이에 끼어 손상을 줄 수 있습니다. 이 때, 키 사이로 액체가 흘러 들어가지 않도록 주의하십시오.
3. 건조시키십시오.
4. 키보드의 키 아래에 있는 먼지나 부스러기는 브러시가 있는 카메라 먼지 제거기 또는 헤어 드라이어의 차가운 바람을 사용하여 제거할 수 있습니다.

주: LCD 화면이나 키보드에 클리너를 직접 분사하지 마십시오.

컴퓨터 LCD 청소에 관한 주의사항

1. LCD를 부드럽고 마른 천으로 조심스럽게 닦아 주십시오. 화면에 흠집 같은 표시가 있다면, 컴퓨터 덮개가 외부로부터 눌러졌을 때 트랙포인트 포인팅 스틱 또는 키보드로부터 얼룩이 옮겨진 것일 수도 있습니다.
2. 부드럽고 마른 천으로 얼룩을 닦아 내십시오.

3. 얼룩이 지워지지 않을 경우, 부드러운 천에 물과 이소프로필 알코올을 1대 1의 비율로 혼합하여 적시십시오.
4. 천을 꼭 짜십시오.
5. LCD를 다시 한 번 닦으십시오. 이 때 컴퓨터에 액체가 흐르지 않도록 주의하십시오.
6. LCD 화면의 물기를 완전히 건조시킨 후 LCD를 닫으십시오.

지문 인식 장치 관리 방법

다음과 같은 행위는 지문 인식 장치에 손상을 주거나 또는 정상적으로 작동하지 못하도록 할 수 있습니다.

- 딱딱하고 뾰족한 물체로 인식 장치 표면을 긁는 행위
- 손톱이나 다른 딱딱한 물체로 인식 장치 표면을 문지르는 행위
- 더러워진 손가락으로 인식 장치를 사용하거나 만지는 행위

다음과 같은 경우, 보풀이 없고 부드러운 마른 천으로 가볍게 인식 장치 표면을 닦아 주십시오.

- 인식 장치 표면이 더럽거나 오물이 묻은 경우
- 인식 장치 표면이 젖어 있는 경우
- 인식 장치가 종종 지문을 등록 또는 인증하지 못하는 경우

제 2 장 컴퓨터 문제 해결

컴퓨터 검사	16	배터리 문제	33
문제 해결표	16	하드 디스크 드라이브 문제	34
오류 코드 또는 메시지가 있는 경우	17	컴퓨터 시작 문제	35
오류 코드 또는 메시지가 없는 경우	22	지문 인증 문제	36
암호 문제	24	기타 문제	37
전원 스위치 문제	25	IBM BIOS Setup Utility 시작	38
키보드 문제	25	기본 설치된 소프트웨어 복구	39
트랙포인트 문제	26	하드 디스크 드라이브 업그레이드	41
대기 모드 또는 최대 절전 모드 문제	28	배터리 교체	43
컴퓨터 화면 문제	31	대용량 배터리 사용	45

컴퓨터 검사

컴퓨터에 문제가 발생한 경우, PC-Doctor for Windows를 사용하여 컴퓨터를 검사하십시오. PC-Doctor for Windows를 실행하여 컴퓨터를 검사하려면, 다음과 같이 하십시오.

1. 시작을 클릭하십시오.
2. 모든 프로그램, **PC-Doctor[®] for Windows**로 포인터를 이동하십시오.
3. **PC-Doctor**를 클릭하십시오.
4. 장치 범주 또는 테스트 스크립트 항목에서 원하는 테스트를 선택하십시오.

주의

일부 테스트는 10분 이상의 시간이 소요될 수 있습니다. 테스트를 수행하기 전에 전체 테스트를 실행할 수 있는 충분한 시간이 있는지 확인하고 실행 중인 테스트는 중단하지 마십시오.

테스트 스크립트의 시스템 테스트는 주요 하드웨어 구성 요소를 테스트하지만, PC-Doctor for Windows의 모든 진단 테스트를 실행하지는 않습니다. PC-Doctor for Windows가 시스템 테스트를 실행했는데도 문제를 발견하지 못했다면 PC-Doctor for Windows의 다른 테스트를 실행해 보십시오.

한국 IBM 기술 지원 센터에 문의하기 전에 테스트 결과를 인쇄하여 서비스 요원에게 제공한다면 컴퓨터를 보다 빠르게 서비스받을 수 있습니다.

문제 해결표

문제 해결표에서 사용자의 문제를 찾을 수 없는 경우, 온라인 도움말인 Access IBM을 참고하십시오. Access IBM 버튼을 누르면 Access IBM이 실행됩니다. 다음은 Access IBM을 실행시킬 수 없는 문제들에 대해 설명합니다.

오류 코드 또는 메시지가 있는 경우

주:

1. 이 표에서 x는 임의의 문자입니다.
2. 여기서 언급되는 PC-Doctor 버전은 PC-Doctor for Windows입니다.

오류 코드 및 메시지	원인 및 해결 방법:
0175: Bad CRC1, stop POST task(잘못된 CRC1, POST 작업 중지)	EEPROM checksum(block #6)이 틀립니다. 컴퓨터를 서비스받으십시오.
0176: System Security - The System has been tampered with(시스템 보안 - 시스템이 변경되었음)	이 메시지는 Security Chip을 제거한 후 다시 장착하거나 새로운 Security Chip을 장착하는 경우에 나타납니다. 오류를 제거하려면 IBM BIOS Setup Utility를 실행하십시오. 기본값으로 설정하려면 F9를 누르고 변경 사항을 저장하려면 F10을 누르십시오. 문제가 해결되지 않으면 컴퓨터를 서비스받으십시오.
0177: Bad SVP data, stop POST task. Checksum of the supervisor password in the EEPROM is not correct.(잘못된 SVP 데이터, POST 작업 중지. EEPROM에서 관리자 암호의 Checksum이 올바르지 않음)	EEPROM에서 관리자 암호의 Checksum이 올바르지 않습니다. 시스템 보드를 교체해야 합니다. 컴퓨터를 서비스받으십시오.
0182: Bad SVP data, stop POST task. Checksum of the supervisor password in the EEPROM is not correct.(잘못된 SVP 데이터, POST 작업 중지. EEPROM에서 관리자 암호의 Checksum이 올바르지 않음)	EEPROM에서 CRC2 설정의 Checksum이 올바르지 않습니다. F1을 눌러서 IBM BIOS Setup Utility를 실행하십시오. F9를 누르고 Enter를 누르면 초기 설정값으로 돌아갑니다. F10을 누른 후 Enter를 눌러 시스템을 재시작하십시오.
0185: Bad startup sequence settings. Enter BIOS Setup and load Setup defaults(잘못된 CRC2. BIOS 설정으로 들어가서 기본 설정값을 적용)	EEPROM에서 시동 순서 설정의 Checksum이 올바르지 않습니다. F1을 눌러서 IBM BIOS Setup Utility를 실행하십시오. F9를 누르고 Enter를 누르면 초기 설정값으로 돌아갑니다. F10을 누른 후 Enter를 눌러 시스템을 재시작하십시오.

오류 코드 및 메시지	원인 및 해결 방법:
0187: EAIA data access error(EAIA 데이터 접근 오류)	EEPROM 접근에 실패하였습니다. 컴퓨터를 서비스받으십시오.
0188: Invalid RFID serialization information area(유효하지 않은 RFID 일련 번호 정보 영역)	EEPROM checksum(block #0, 1 또는 block #6)이 올바르지 않습니다. 시스템 보드를 교체해야 하며, 제품 일련 번호가 필요합니다. 컴퓨터를 서비스받으십시오.
0189: Invalid RFID configuration information area(유효하지 않은 RFID 구성 정보 영역)	EEPROM checksum(block #4, 5)이 올바르지 않습니다. 시스템 보드를 교체하고 UUID를 재장착해야 합니다. 컴퓨터를 서비스받으십시오.
0190: Critical low-battery error(위험 수준의 배터리 부족 오류)	배터리 전력이 부족하여 컴퓨터의 전원이 꺼졌습니다. AC 어댑터를 컴퓨터에 연결하여 배터리를 충전하거나 완전히 충전된 배터리로 교체하십시오.
0191: System Security - Invalid remote change requested.(시스템 보안 - 유효하지 않은 원격 변경이 요청되었음)	시스템 구성 변경에 실패했습니다. 작동을 확인하고 다시 시도하십시오. 오류를 제거하려면 IBM BIOS Setup Utility를 실행하십시오. 기본값으로 설정하려면 F9를 누르고 변경 사항을 저장하려면 F10을 누르십시오.
0192: System Security - IBM Embedded Security hardware tamper detected.(시스템 보안 - IBM 내장 보안 하드웨어 변경이 감지되었음)	Security Chip이 교체되었습니다. 컴퓨터를 서비스받으십시오.
0199: System Security - IBM Security password retry count exceeded(시스템 보안 - IBM 보안 암호 입력 제한 횟수가 초과되었음)	이 메시지는 잘못된 관리자 암호가 세 번 이상 입력되었을 경우에 나타납니다. 관리자 암호를 확인하고 다시 시도하십시오. 오류를 제거하려면 IBM BIOS Setup Utility를 실행하십시오.
01C8: More than one modem devices are found. Remove one of them. Press <Esc> to continue.(두 개 이상의 모뎀 장치가 발견되었음. 장치 중 하나를 제거하십시오. 계속하려면 Esc를 누르십시오.)	모뎀 미니 PCI 카드 또는 모뎀 부속 카드를 제거하십시오. 경고 메시지를 무시하려면, Esc를 누르십시오. 그래도 문제가 해결되지 않으면 컴퓨터를 서비스받으십시오.

오류 코드 및 메시지	원인 및 해결 방법:
01C9: More than one Ethernet devices are found. Remove one of them. Press <Esc> to continue.(두 개 이상의 이더넷 장치가 발견되었음. 장치 중 하나를 제거하십시오. 계속하려면 Esc를 누르십시오.)	본 ThinkPad 컴퓨터에는 이더넷 기능이 내장되어 있습니다. 따라서 다른 이더넷 장치를 장착하여 추가할 수 없습니다. 이러한 오류 메시지가 나타나면, 장착한 이더넷 장치를 제거하십시오. 그렇지 않고 경고 메시지를 무시하려면, Esc를 누르십시오. 문제가 해결되지 않으면 컴퓨터를 서비스받으십시오.
0200: Hard disk error(하드 디스크 오류)	하드 디스크가 작동하지 않습니다. 하드 디스크 장착이 올바르게 되어 있는지 확인하십시오. IBM BIOS Setup Utility를 실행하여 Startup 메뉴에서 하드 디스크 드라이브가 사용 중지 상태가 아닌지 확인하십시오.
021x: Keyboard error(키보드 오류)	<p>키보드나 외부 키보드 위에 어떤 물체도 놓여 있어서는 안됩니다. 컴퓨터의 전원을 끄고 컴퓨터와 연결되어 있는 모든 장치의 전원을 끄십시오. 먼저 컴퓨터의 전원을 켜 후 주변 장치의 전원을 켜십시오.</p> <p>계속 같은 오류 코드가 나타나면 다음과 같이 하십시오.</p> <p>외부 키보드가 연결되어 있는 경우 다음과 같이 하십시오.</p> <ul style="list-style-type: none"> • 컴퓨터의 전원을 끄고 외부 키보드를 분리한 후 컴퓨터의 전원을 켜십시오. 내장 키보드가 정상 동작하는지 확인하십시오. 내장 키보드 동작이 정상이면 외부 키보드를 서비스받으십시오. • 외부 키보드가 올바른 커넥터에 연결되어 있는지 확인하십시오. <p>PC-Doctor를 이용하여 컴퓨터를 테스트하십시오.</p> <ul style="list-style-type: none"> • 테스트 동안 컴퓨터가 정지되면 컴퓨터를 서비스받으십시오.
0230: Shadow RAM error(Shadow RAM 오류)	Shadow RAM이 불량입니다. PC-Doctor로 컴퓨터의 메모리를 테스트하십시오. 컴퓨터의 전원을 켜기 바로 전에 메모리를 추가하였다면 DIMM을 다시 장착한 후, PC-Doctor로 컴퓨터의 메모리를 테스트하십시오.
0231: System RAM error(시스템 RAM 오류)	시스템 RAM이 불량입니다. PC-Doctor로 컴퓨터의 메모리를 테스트하십시오. 컴퓨터의 전원을 켜기 바로 전에 메모리를 추가하였다면 DIMM을 다시 장착한 후, PC-Doctor로 컴퓨터의 메모리를 테스트하십시오.
0232: Extended RAM error(확장 RAM 오류)	확장 RAM이 불량입니다. PC-Doctor로 컴퓨터의 메모리를 테스트하십시오. 컴퓨터의 전원을 켜기 바로 전에 메모리를 추가하였다면 DIMM을 다시 장착한 후, PC-Doctor로 컴퓨터의 메모리를 테스트하십시오.
0250: System battery error(시스템 배터리 오류)	컴퓨터가 꺼져 있는 동안 날짜와 시간 등의 구성 정보를 유지하는 백업 배터리의 수명이 다 되었습니다. 백업 배터리를 교체하고 IBM BIOS Setup Utility 프로그램을 이용하여 구성을 확인하십시오. 그래도 문제가 계속되면 컴퓨터를 서비스받으십시오.

컴퓨터 문제 해결

오류 코드 및 메시지	원인 및 해결 방법:
0251: System CMOS checksum bad(시스템 CMOS checksum 불량)	시스템 CMOS가 응용프로그램에 의해 손상되었을 수 있습니다. 컴퓨터는 기본 설정값을 사용합니다. IBM BIOS Setup Utility 프로그램을 이용하여 설정값을 다시 설정하십시오. 계속 같은 오류 코드가 나타나면 컴퓨터를 서비스받으십시오.
0260: System timer error(시스템 타이머 오류)	컴퓨터를 서비스받으십시오.
0270: Real time clock error(실시간 시계 오류)	컴퓨터를 서비스받으십시오.
0271: Date and time error(날짜와 시간 오류)	날짜와 시간이 설정되어 있지 않습니다. IBM BIOS Setup Utility를 이용하여 날짜와 시간을 설정하십시오.
0280: Previous boot incomplete(이전 시동 미완료)	이전의 시동 과정을 완료할 수 없었습니다. 컴퓨터의 전원을 끈 후, 다시 켜서 IBM BIOS Setup Utility를 시작하십시오. 구성 설정을 확인한 후, Restart 아래 항목인 Exit Saving Changes 를 선택하거나 F10을 눌러 컴퓨터를 다시 시작하십시오. 계속 같은 오류 코드가 나타나면 컴퓨터를 서비스받으십시오.
02D0: System cache error(시스템 캐시 오류)	캐시를 사용할 수 없습니다. 컴퓨터를 서비스받으십시오.
02F4: EISA CMOS not writable(EISA CMOS 쓰기 불능)	컴퓨터를 서비스받으십시오.
02F5: DMA test failed(DMA 테스트 실패)	컴퓨터를 서비스받으십시오.
02F6: Software NMI failed(소프트웨어 NMI 실패)	컴퓨터를 서비스받으십시오.
02F7: Fail-safe timer NMI failed(Fail-safe 타이머 NMI 실패)	컴퓨터를 서비스받으십시오.
1802: Unauthorized network card is plugged in - Power off and remove the miniPCI network card.(인가받지 않은 네트워크 카드가 장착되어 있음 - 전원을 끄고 해당 미니 PCI 네트워크 카드를 제거하십시오.)	본 컴퓨터에서는 장착된 미니 PCI 네트워크 카드를 지원하지 않습니다. 카드를 제거하십시오.

오류 코드 및 메시지	원인 및 해결 방법:
<p>1803: Unauthorized daughter card is plugged in-Power off and remove the daughter card.(인가받지 않은 부속 카드가 장착되어 있음 - 전원을 끄고 부속 카드를 제거하십시오.)</p>	<p>본 컴퓨터에서는 장착된 부속 카드를 지원하지 않습니다. 카드를 제거하십시오.</p>
<p>1810: Hard disk partition layout error(하드 디스크 파티션 레이아웃 오류)</p>	<p>하드 디스크 파티션의 레이아웃을 인식할 수 없는 문제가 발생하여 시동 과정이 중지되었습니다. IBM Predesktop Area가 삭제되었거나 하드 디스크에 손상된 데이터가 저장되어 있습니다. 컴퓨터를 다시 시작하려면 다음 중 한 가지를 수행하십시오.</p> <ul style="list-style-type: none"> • IBM Predesktop Area가 삭제된 경우, 다음과 같이 하십시오. <ol style="list-style-type: none"> 1. F1을 눌러서 IBM BIOS Setup Utility를 실행하십시오. 2. Security -> IBM Predesktop Area -> Access IBM Predesktop Area를 선택하십시오. 3. 이 항목을 Disabled로 설정하십시오. 4. 설정을 저장한 후 종료하십시오. • 위의 방법으로 문제가 해결되지 않는 경우, 다음과 같이 하십시오. <ol style="list-style-type: none"> 1. Enter를 누르십시오. 2. RECOVER TO FACTORY CONTENTS를 더블 클릭한 후, 화면의 지시에 따르십시오. <p>주: 이 작업을 수행하면 하드 디스크의 내용이 모두 삭제된 후, 공장 출하 상태의 기본 설치 소프트웨어가 복구됩니다.</p> <p>F1을 눌러서 IBM BIOS Setup Utility를 시작하거나 Enter를 눌러서 IBM Predesktop Area를 실행하십시오.</p> <p>여전히 컴퓨터를 시작할 수 없다면 한국 IBM 기술 지원 센터에 문의하십시오.</p>
<p>The power-on password prompt(시동 암호 프롬프트)</p>	<p>시동 암호나 관리자 암호가 설정되어 있습니다. 컴퓨터를 사용하려면 암호를 입력한 후 Enter를 누르십시오. 시동 암호가 승인되지 않는다면, 관리자 암호가 설정되어 있는 경우일 수 있습니다. 관리자 암호를 입력하고 Enter를 누르십시오. 계속 같은 오류 메시지가 나타나면 컴퓨터를 서비스받으십시오.</p>
<p>The hard disk password prompt(하드 디스크 암호 프롬프트)</p>	<p>하드 디스크 암호가 설정되어 있습니다. 컴퓨터를 사용하려면 암호를 입력한 후 Enter를 누르십시오.</p> <p>계속 같은 오류 메시지가 나타나면 컴퓨터를 서비스받으십시오.</p>

오류 코드 및 메시지	원인 및 해결 방법:
Hibernation error(최대 절전 모드 오류)	<p>컴퓨터가 최대 절전 모드로 들어가기 전의 시스템 구성과 최대 절전 모드로부터 돌아올 때의 시스템 구성 간에 차이가 발생하여, 컴퓨터를 정상 동작 모드로 복구할 수 없습니다.</p> <ul style="list-style-type: none"> 최대 절전 모드로 들어가기 전의 시스템 구성으로 컴퓨터를 복원하십시오. 메모리 크기가 변경되었다면 최대 절전 모드 파일을 다시 작성하십시오.
Operating system not found.(운영 체제를 찾을 수 없음)	<p>다음 사항을 확인하십시오.</p> <ul style="list-style-type: none"> 하드 디스크 드라이브가 제대로 장착되었는지 디스켓 드라이브에 시동 가능한 디스켓이 들어있는지 <p>계속 같은 오류 메시지가 나타나면 IBM BIOS Setup Utility를 이용하여 시동 순서를 확인하십시오.</p>
Fan error(팬 오류)	냉각팬이 작동하지 않습니다. 컴퓨터를 서비스받으십시오.
EMM386 Not Installed — Unable to Set Page Frame Base Address.(EMM 386 이 설치되지 않음 — 페이지 프레임 기본 주소 설정 불가)	<p>C:\CONFIG.SYS를 다음과 같이 편집하십시오.</p> <p>변경 전: device=C:\WINDOWS\EMM386.EXE RAM 변경 후: device=C:\WINDOWS\EMM386.EXE NOEMS</p> <p>수정을 마친 후 파일을 저장하십시오.</p>
CardBus Configuration Error —Device Disabled(CardBus 구성 오류 — 장치가 사용 중지되었음)	<p>IBM BIOS Setup Utility를 실행하십시오. F9를 누르고 Enter를 누르면 초기 설정값으로 돌아갑니다.</p> <p>F10을 누른 후 Enter를 눌러 시스템을 재시작하십시오.</p>
Thermal sensing error(열 감지 오류)	열 감지 센서가 올바르게 작동하지 않습니다. 컴퓨터를 서비스받으십시오.
Authentication of system services failed. Press <Esc> to resume.(시스템 서비스의 승인에 실패하였음. ESC를 눌러 진행하십시오.)	<p>하드 디스크의 IBM Predesktop Area가 손상되었습니다. IBM Predesktop Area를 사용하려면 완전 복구 CD를 이용하여 IBM Predesktop Area를 복구하십시오.</p>

오류 코드 또는 메시지가 없는 경우

증상:

컴퓨터의 전원을 켜었을 때, 화면에 아무 것도 나타나지 않고 경고음도 없음

주: 경고음이 울렸는지 확실하지 않다면, 컴퓨터를 껐다가 다시 켜서 확인하십시오. 외부 모니터를 사용하는 중이라면 31 페이지의 『컴퓨터 화면 문제』를 참고하십시오.

원인 및 해결 방법:

시동 암호가 설정되어 있을 경우, 아무 키나 누르면 시동 암호 프롬프트가 나타납니다. 올바른 시동 암호를 입력하고 Enter를 누르십시오.

시동 암호 프롬프트가 보이지 않는다면, 화면 밝기가 어둡게 설정되어 프롬프트가 보이지 않는 경우일 수도 있습니다. Fn+Home을 눌러서 화면 밝기를 조절하십시오.

여전히 화면에 아무 것도 나타나지 않을 경우, 다음을 확인하십시오.

- 배터리가 올바르게 장착되어 있는지 확인하십시오.
- AC 어댑터가 컴퓨터에 연결되어 있고 전원 코드는 작동 중인 전기 콘센트에 꽂혀 있는지 확인하십시오.
- 컴퓨터의 전원이 켜져 있는지 확인하십시오. (확인을 위해 다시 한 번 전원 버튼을 눌러 보십시오.)

위의 사항들을 모두 점검한 후에도 문제가 지속된다면 컴퓨터를 서비스받으십시오.

증상:

컴퓨터의 전원을 켜올 때, 화면에 아무 것도 나타나지 않고 경고음이 두 번 이상 울림

원인 및 해결 방법:

메모리 카드가 올바르게 장착되어 있는지 확인하십시오. 메모리 카드가 제대로 장착되어 있지만 여전히 컴퓨터 화면에 아무 것도 나타나지 않고 다섯 번의 경고음이 울릴 경우, 컴퓨터를 서비스받으십시오.

네 번의 경고음이 네 차례 반복될 경우, Security Chip에 문제가 있는 것입니다. 컴퓨터를 서비스받으십시오.

증상:

컴퓨터의 전원을 켜올 때, 텅빈 화면에 흰색 포인터만 나타남

원인 및 해결 방법:

운영 체제를 다시 설치하고 컴퓨터의 전원을 켜십시오. 여전히 화면에 흰색 포인터만 나타난다면 컴퓨터를 서비스받으십시오.

증상:

컴퓨터의 전원이 켜져 있는데도 화면에 아무 것도 나타나지 않음

원인 및 해결 방법:

화면 보호기나 절전 모드로 들어간 상태일 수 있습니다. 화면 보호기에서 나오려면 트랙포인트를 움직이거나 아무 키나 누르십시오. 대기 모드 또는 최대 절전 모드에서 정상 동작 상태로 나오려면 전원 스위치를 누르십시오.

증상:

DOS 전체 화면이 작게 보임

원인 및 해결 방법:

640x480 해상도(VGA 모드)만을 지원하는 DOS 응용프로그램을 사용할 때 화면 이미지가 약간 왜곡되어 보이거나 LCD 화면의 크기보다 작게 보일 수 있습니다. 이것은 다른 DOS 응용프로그램과의 호환성을 유지하기 위한 것으로 결함이 아닙니다. 실제 LCD 화면과 같은 크기로 화면 이미지를 확장하려면, ThinkPad Configuration 프로그램에서 **LCD**를 클릭한 후, **Screen expansion** 기능을 선택하십시오. (화면 이미지가 여전히 약간 왜곡되어 보일 수도 있습니다.)

주: 컴퓨터에 화면 확장(Screen Expansion) 기능이 있는 경우, Fn+F8을 이용하여 화면 이미지를 확장할 수 있습니다.

암호 문제

증상:

암호를 잊어버림

원인 및 해결 방법:

시동 암호(Power-On Password)를 잊어버린 경우, 컴퓨터를 한국 IBM 기술 지원 센터로 가지고 가서 암호를 삭제해야 합니다.

하드 디스크 암호(Hard Disk Password)를 잊어버린 경우, 암호를 삭제하거나 하드 디스크로부터 데이터를 복구할 수 없습니다. 한국 IBM 기술 지원 센터

로 컴퓨터를 가지고 가서 하드 디스크를 교체해야 합니다. 서비스 신청 시 제품 보증서 및 영수증이 필요하며 서비스는 유상으로 처리됩니다.

관리자 암호(Supervisor Password)를 잊어버린 경우, 암호를 삭제할 수 없습니다. 한국 IBM 기술 지원 센터로 컴퓨터를 가지고 가서 시스템 보드를 교체해야 합니다. 서비스 신청 시 제품 보증서 및 영수증이 필요하며 서비스는 유상으로 처리됩니다.

전원 스위치 문제

증상:

시스템이 아무 반응이 없으며 컴퓨터의 전원을 끌 수 없음

원인 및 해결 방법:

4초 이상 전원 스위치를 눌러서 컴퓨터의 전원을 끄십시오. 여전히 시스템이 꺼지지 않으면 AC 어댑터와 배터리를 분리하십시오.

키보드 문제

증상:

키보드의 일부 또는 모든 키가 작동하지 않음

원인 및 해결 방법:

PS/2 외부 키보드가 연결되어 있다면 컴퓨터의 키보드에 있는 숫자 키패드는 작동하지 않습니다. 외부 키보드에 있는 숫자 키패드를 사용하십시오.

외부 숫자 키패드나 마우스가 연결되어 있다면 다음과 같이 하십시오.

1. 컴퓨터의 전원을 끄십시오.
2. 외부 숫자 키패드나 마우스를 제거하십시오.
3. 컴퓨터의 전원을 켜고 키보드를 다시 사용해 보십시오.

키보드 문제가 해결되었다면 연결 상태를 확인하기 위해 외부 숫자 키패드, 외부 키보드 또는 마우스를 다시 연결하십시오.

외부 숫자 키패드, 외부 키보드 또는 마우스가 연결되어 있지 않은 상태에서도 내장 키보드의 키가 작동하지 않으면 컴퓨터를 서비스받으십시오.

증상:

문자를 입력할 때 숫자가 나타남

원인 및 해결 방법:

숫자 키 기능이 켜져 있습니다. Shift를 누른 상태로 NumLk을 눌러서 이 기능을 끄십시오.

증상:

외부 숫자 키패드에 있는 일부 또는 모든 키가 작동하지 않음

원인 및 해결 방법:

외부 숫자 키패드가 컴퓨터에 제대로 연결되어 있는지 확인하십시오.

증상:

PS/2 외부 키보드에 있는 일부 키 또는 모든 키가 작동하지 않음

원인 및 해결 방법:

X4 Dock을 사용하는 경우, X4 Dock의 키보드/마우스 커넥터에 키보드 커넥터를 연결하십시오. 마우스와 외장 키보드를 동시에 사용하려는 경우, 키보드/마우스 커넥터가 필요합니다. 키보드/마우스 커넥터가 X4 Dock의 마우스 커넥터에 올바르게 연결되어 있는지 확인하고, 키보드 케이블이 키보드/마우스 커넥터의 키보드 커넥터에 올바르게 연결되어 있는지 확인하십시오.

연결이 정확하게 되어 있다면, 케이블을 분리하고 내장 키보드가 잘 작동하는지 확인하십시오. 내장 키보드가 제대로 작동한다면, 외부 키보드에 문제가 있는 것입니다. 다른 외부 키보드를 사용해 보십시오.

트랙포인트 문제

증상:

컴퓨터의 전원을 켜거나 정상 동작 상태로 복귀 시 포인터가 화면을 떠다님

원인 및 해결 방법:

정상 작동 상태에서 트랙포인트를 사용하지 않을 때 포인터가 화면을 떠다니는 경우가 있습니다. 이것은 결함이 아니라 트랙포인트의 특성입니다. 포인터가 떠다니는 현상은 다음과 같은 조건에서 몇 초 동안 발생할 수 있습니다.

- 컴퓨터의 전원이 켜졌을 때
- 컴퓨터가 정상 작동 상태로 돌아왔을 때
- 트랙포인트를 오랫동안 누르고 있을 때
- 온도가 변했을 때

증상:

마우스나 포인팅 장치가 작동하지 않음

원인 및 해결 방법:

ThinkPad Configuration 프로그램에서 트랙포인트가 Automatic으로 설정되어 있는지 확인하십시오. 마우스와 포인팅 장치를 분리하고 트랙포인트를 다시 사용해 보십시오. 트랙포인트가 작동하면, 문제의 원인은 마우스 또는 포인팅 장치일 수 있습니다.

마우스 또는 포인팅 장치의 케이블이 X4 Dock에 단단히 연결되어 있는지 확인하십시오.

마우스가 IBM PS/2 마우스와 호환이 되지 않는다면 ThinkPad Configuration 프로그램을 사용하여 트랙포인트를 사용 중지 상태(Disable)로 설정하십시오.

주: 자세한 사항은 해당 마우스의 사용 설명서를 참고하십시오.

증상:

마우스 버튼이 작동하지 않음

원인 및 해결 방법:

마우스 드라이버를 표준 PS/2 포트 마우스로 변경하고 IBM PS/2 TrackPoint 드라이버를 재설치하십시오. 설치에 필요한 장치 드라이버는 하드 디스크의 C:\IBMTOOLS\DRIVERS 디렉토리에 들어 있습니다. 하드 디스크 드라이브에 원하는 장치 드라이버가 없을 경우, ThinkPad 웹 사이트를 참고하십시오. 웹 사이트에 접속하려면 Access IBM 버튼을 누르십시오. Access IBM 패널이 시작됩니다. 도움말 및 지원을 클릭한 후, 다운로드와 업데이트를 클릭하십시오. 최신 장치 드라이버 및 소프트웨어를 선택하십시오.

증상:

스크롤링 또는 확대경 기능이 작동하지 않음

원인 및 해결 방법:

장치 관리자 창에서 마우스 드라이버를 확인하여 IBM PS/2 TrackPoint 드라이버가 설치되어 있는지 확인하십시오.

대기 모드 또는 최대 절전 모드 문제

증상:

컴퓨터가 갑자기 대기 모드로 들어감

원인 및 해결 방법:

프로세서의 온도가 일정 수준에 이르면 프로세서와 내부 장비를 냉각시켜 보호하기 위해 컴퓨터는 자동으로 대기 모드로 들어갑니다. Power Manager를 실행하여 대기 모드 설정값을 확인해 보십시오.

증상:

POST(Power-on self-test) 직후 대기 모드로 들어감(대기 모드 상태 표시등이 켜짐)

원인 및 해결 방법:

다음을 확인하십시오.

- 배터리가 충전되었는지 확인하십시오.
- 작동 온도가 허용치 이내에 있는지 확인하십시오. 6 페이지의 『사양』을 참고하십시오.

위의 모든 사항이 정상인 경우 컴퓨터를 서비스받으십시오.

증상:

critical low-battery error 메시지가 나타나고 컴퓨터가 바로 꺼짐

원인 및 해결 방법:

배터리의 전력이 부족합니다. AC 어댑터를 컴퓨터에 연결하거나 완전 충전된 배터리로 교체하십시오.

증상:

컴퓨터가 대기 모드에서 정상 작동 상태로 돌아온 후에 LCD 화면에 아무 것도 나타나지 않음

원인 및 해결 방법:

대기 모드에 있는 동안 외부 모니터가 분리되었는지 확인하십시오. 컴퓨터가 대기 모드나 최대 절전 모드 상태에 있는 경우 연결되어 있는 외부 모니터를 분리하지 마십시오. 컴퓨터가 정상 작동 상태로 돌아왔을 때 외부 모니터가 연결

되어 있지 않으면, LCD 화면에는 아무 것도 출력되지 않습니다. 이 제한 사항은 해상도 값과는 관련이 없습니다. LCD 화면을 켜려면 Fn+FF7을 누르십시오.

주: Fn+F7을 사용하여 프리젠테이션 구성표를 적용하도록 설정해 둔 경우, Fn+F7을 3초 이내에 세 번 이상 누르십시오. 컴퓨터 화면에 이미지가 나타납니다.

증상:

컴퓨터가 대기 모드에서 정상 작동 상태로 돌아오지 않거나 대기 모드 상태 표시등이 켜져 있으나 컴퓨터는 작동하지 않음

원인 및 해결 방법:

대기 모드에서 정상 동작 상태로 돌아오지 않는다면, 배터리가 거의 소모되어 자동으로 대기 모드 혹은 최대 절전 모드로 들어간 상태일 수 있습니다. 대기 모드 상태 표시등을 확인하십시오.

- 대기 모드 상태 표시등이 켜져 있다면, 컴퓨터가 대기 모드 상태에 있는 것입니다. AC 어댑터를 연결한 후, Fn을 누르십시오.
- 대기 모드 상태 표시등이 꺼져 있다면, 컴퓨터가 최대 절전 모드 상태이거나 전원이 꺼져 있는 상태입니다. AC 어댑터를 컴퓨터에 연결한 후, 전원 버튼을 누르십시오.

여전히 대기 모드에서 정상 동작 상태로 돌아오지 않는다면, 컴퓨터가 아무 반응이 없고 꺼지지도 않는 상태일 수 있습니다. 이러한 경우에는 컴퓨터를 다시 시작해야 합니다. 컴퓨터를 다시 시작하면 저장해 두지 않은 데이터는 모두 잃어버리게 됩니다. 컴퓨터를 끄려면 전원 버튼을 4초 이상 누르십시오. 그래도 여전히 시스템이 꺼지지 않으면 AC 어댑터와 배터리를 분리하십시오.

증상:

컴퓨터가 대기 모드나 최대 절전 모드로 들어가지 않음

원인 및 해결 방법:

대기 모드 또는 최대 절전 모드를 사용하지 못하도록 하는 특정 옵션이 선택되어 있는지 확인하십시오.

증상:

컴퓨터에 AC 전원이 연결되어 있지 않을 경우 타이머에 설정한 시간에 시스템이 깨어나지 않음

-또는-

컴퓨터에 AC 전원이 연결되어 있지 않을 경우 시스템이 대기 모드에서 최대 절전 모드로 들어가지 않음

원인 및 해결 방법:

Timer-wake-with-battery-operation의 기본값은 Disabled(사용 중지)입니다. 이 기능을 사용 가능으로 설정하면 이동 중에 컴퓨터가 실행되어 하드 디스크 드라이브에 손상을 줄 수 있습니다.

Timer-wake-with-battery-operation을 사용할 때는 이러한 손상 위험을 고려하십시오.

1. 컴퓨터의 전원을 끈 후, 다시 켜십시오. “To interrupt normal startup, press the blue Access IBM button”이라는 메시지가 화면 왼쪽 하단에 나타날 때, Access IBM 버튼을 누르십시오. IBM Rescue and Recovery 화면이 나타납니다.
2. **BIOS** 설정을 클릭하십시오. 시스템 재시작 메시지 창이 나타납니다.
3. **예**를 클릭하십시오. 컴퓨터가 다시 시작되면서 IBM BIOS Setup Utility 메뉴가 나타납니다.
4. 방향키로 **Config**를 선택하고 Enter를 누르십시오. **Power** 하위 메뉴가 나타납니다.
5. Enter를 눌러 **Timer Wake with Battery Operation**을 선택하십시오.
6. F5 또는 F6으로 **Enabled**를 선택하고 Enter를 누르십시오.
7. F10을 누르고 Enter를 눌러 변경된 설정을 저장하고 이 유틸리티를 종료하십시오.

IBM BIOS Setup Utility에 관한 정보는 온라인 설명서인 Access IBM의 “IBM BIOS Setup Utility”를 참고하십시오.

증상:

Fn+F12로 컴퓨터가 최대 절전 모드로 들어가지 않음

원인 및 해결 방법:

다음과 같은 경우 컴퓨터가 최대 절전 모드로 들어가지 않습니다.

- IBM 통신 PC 카드를 사용하는 도중에는 컴퓨터가 최대 절전 모드로 들어가지 않습니다. 최대 절전 모드로 들어가려면 통신 프로그램을 중지한 후, PC 카드를 제거하거나 PC 카드 슬롯을 중지하십시오. 작업 표시줄에서 하드웨어 안전하게 제거 아이콘을 클릭하십시오.
- 최대 절전 모드가 사용 가능으로 설정되어 있지 않을 수 있습니다. 최대 절전 모드를 사용하려면 다음과 같이 하십시오.
 1. ThinkPad Configuration 프로그램을 시작하십시오.
 2. **Power Management**를 클릭하십시오.
 3. 최대 절전 모드 탭을 클릭하십시오.
 4. 최대 절전 모드 사용(지원) 항목을 선택하십시오.
 5. 확인을 클릭하십시오.

주: Fn+F12로 최대 절전 모드로 들어가려면 컴퓨터에 PM 장치 드라이버가 설치되어 있어야 합니다.

증상:

Fn+F3으로 컴퓨터 화면이 꺼지지 않음

원인 및 해결 방법:

동시에 여러 명의 사용자가 시스템에 로그인할 수 있습니다. 컴퓨터에 처음 사용자로 로그인했다면, Fn+F3을 사용할 수 있습니다. 처음 사용자 계정으로 로그인하지 않은 경우, Fn+F3은 작동하지 않습니다.

컴퓨터 화면 문제

증상:

화면에 아무 것도 나타나지 않음

원인 및 해결 방법:

- Fn+F7을 눌러 이미지를 출력하십시오.

주: Fn+F7을 사용하여 프리젠테이션 구성표를 적용하도록 설정해 둔 경우, Fn+F7을 3초 이내에 세 번 이상 누르십시오. 컴퓨터 화면에 이미지가 나타납니다.

- AC 어댑터를 사용하거나 배터리를 사용하고 배터리 상태 표시등이 켜져 있을 경우(녹색), Fn+Home을 눌러 화면을 밝게 조절하십시오.
- 대기 모드 상태 표시등이 켜져 있을 경우(녹색), Fn을 눌러 대기 모드로부터 복귀하십시오.
- 문제가 지속되면 아래의 해결 방법을 참고하십시오.

증상:

화면을 읽을 수 없거나 찌그러짐

원인 및 해결 방법:

다음을 확인하십시오.

- 디스플레이 장치 드라이버가 제대로 설치되었는지 확인하십시오.
- 화면의 해상도와 색상이 제대로 설정되었는지 확인하십시오.
- 모니터 종류가 올바른지 확인하십시오.

위의 설정을 확인하려면 다음과 같이 하십시오.

1. 바탕 화면에서 속성을 클릭하고 설정 탭을 클릭하십시오.
2. 화면 해상도와 색 품질이 올바르게 설정되어 있는지 확인하십시오.
3. 고급을 클릭하십시오.
4. 어댑터 탭을 클릭하십시오.
5. 어댑터 정보 창에 "Mobile Intel(R) 915GM/GMS,910GML Express Chipset Family" 가 있는지 확인하십시오.
6. 속성 버튼을 클릭하십시오. "장치 상태" 상자에서 장치가 올바르게 작동하는지 확인하십시오. 올바르게 작동하지 않는 경우, 문제 해결(문제 해결사) 버튼을 클릭하십시오.
7. 모니터 탭을 클릭하십시오.
8. 모니터 종류가 올바른지 확인하십시오.
9. 속성 버튼을 클릭하십시오. "장치 상태" 상자에서 장치가 올바르게 작동하는지 확인하십시오. 올바르게 작동하지 않는 경우, 문제 해결(문제 해결사) 버튼을 클릭하십시오.

증상:

컴퓨터의 전원을 끈 후에도 화면이 계속 켜져 있음

원인 및 해결 방법:

전원 스위치를 4초 이상 눌러 컴퓨터를 끈 다음 다시 켜십시오.

증상:

컴퓨터를 켜 때마다 이상 화소가 나타남

원인 및 해결 방법:

이것은 TFT 기술의 고유한 특성입니다. LCD 화면은 수 많은 TFT(Thin Film Transistor)로 구성되어 있습니다. 적은 수(10개 이하)의 화소가 빠지거나 색이 다르거나 밝게 나타나는 현상은 항상 발생할 수 있습니다.

배터리 문제

증상:

전원이 꺼진 상태에서 충전했을 때 배터리를 표준 충전 시간 이내에 완전히 충전할 수 없음

원인 및 해결 방법:

배터리가 과방전되었습니다. 다음과 같이 하십시오.

1. 컴퓨터의 전원을 끄십시오.
2. 과방전된 배터리가 컴퓨터에 장착되어 있는지 확인하십시오.
3. 컴퓨터에 AC 어댑터를 연결하여 배터리를 충전하십시오.

배터리를 24시간 이내에 완전히 충전할 수 없다면 새 배터리를 사용하십시오.

옵션으로 판매되는 Quick Charger(고속 충전기)를 가지고 있으면, 이 옵션을 이용하여 충전해 보십시오.

증상:

배터리 상태 표시등에 배터리가 완전히 방전되었다는 표시가 나타나기 전에 컴퓨터가 꺼짐 -또는- 배터리 상태 표시등에서 배터리가 완전히 방전되었다고 표시되어도 컴퓨터가 작동함

원인 및 해결 방법:

배터리를 완전 방전시킨 다음 다시 충전하십시오.

증상:

완전 충전된 배터리의 사용 시간이 짧음

원인 및 해결 방법:

배터리를 완전 방전시킨 다음 다시 충전하십시오. 그래도 여전히 문제가 있으면 새 배터리를 사용하십시오.

증상:

완전 충전된 배터리로 컴퓨터가 작동하지 않음

원인 및 해결 방법:

배터리 내부의 과전류 보호 장치가 작동되었을 수 있습니다. 1분 동안 컴퓨터의 전원을 꺼두십시오. 그리고 컴퓨터의 전원을 다시 켜보십시오.

증상:

배터리가 충전되지 않음

원인 및 해결 방법:

배터리가 너무 뜨거울 때는 충전이 되지 않을 수도 있습니다. 이러한 경우 배터리를 컴퓨터에서 제거한 후 잠시동안 실온에 놓아두십시오. 배터리의 온도가 내려가면 재장착하여 충전하십시오. 문제가 지속되면 서비스를 받으십시오.

하드 디스크 드라이브 문제

증상:

하드 디스크 드라이브에서 가끔 달그락거리는 소음이 들림

원인 및 해결 방법:

다음과 같은 경우 하드 디스크 드라이브에서 소음이 날 수 있습니다.

- 하드 디스크 드라이브가 데이터에 접근하거나 멈출 때
- 하드 디스크 드라이브를 운반할 때
- 컴퓨터를 운반할 때

이것은 하드 디스크 드라이브의 일반적인 특성이며 결함이 아닙니다.

증상:

하드 디스크 드라이브가 작동하지 않음

원인 및 해결 방법:

IBM BIOS Setup Utility의 Startup 메뉴에서 하드 디스크 드라이브가 "Boot priority order" 목록에 포함되어 있는지 확인하십시오. "Excluded from boot order" 목록에 포함되어 있다면, 하드 디스크 드라이브로 시동할 수 없습니다. "Boot priority order"에서 순서를 변경하십시오.

컴퓨터 시작 문제

증상:

Microsoft® Windows® 운영 체제가 정상적으로 시작되지 않음

원인 및 해결 방법:

IBM Rescue and Recovery 작업 공간을 사용하여 문제를 진단하거나 해결하십시오. IBM Rescue and Recovery 작업 공간은 손쉽게 실행할 수 있습니다.

IBM Rescue and Recovery를 시작하려면 다음과 같이 하십시오.

1. 컴퓨터의 전원을 끈 후 다시 켜십시오.
2. 시스템이 시작될 때 화면을 주목하십시오. “To interrupt normal startup, press the blue Access IBM button” 이라는 메시지가 화면 왼쪽 하단에 나타나는 동안에 파란색 Access IBM 버튼을 누르십시오. IBM Rescue and Recovery 작업 공간이 나타납니다. 다음과 같은 창이 나타납니다.



3. Rescue and Recovery 작업 공간을 실행한 후, 다음과 같은 작업을 수행할 수 있습니다.
 - 이동 백업 및 복원: 파일, 폴더 및 백업을 이동 백업 및 복원할 수 있습니다.

- 설정: 시스템 구성 및 암호를 설정할 수 있습니다.
- 통신: 인터넷을 이용하여 IBM 또는 IBM 고객 지원 웹 사이트에 연결할 수 있습니다.
- 문제 해결: 진단 프로그램을 이용하여 컴퓨터의 문제를 진단할 수 있습니다.

IBM Rescue and Recovery 작업 공간의 상단 메뉴에서 다음을 클릭하여 다른 페이지를 열거나 유틸리티를 종료할 수 있습니다.

이벤트 로그: Rescue and Recovery™와 관련된 시스템 이벤트 및 작업 내역을 확인할 수 있습니다.

시스템 정보: 주요 하드웨어 및 소프트웨어 정보를 확인할 수 있습니다. 이러한 정보는 컴퓨터의 문제를 진단할 때 큰 도움이 됩니다.

제품 보증 정보: 제품 보증 기간과 컴퓨터에 대한 사용자 계약 라이선스 정보 그리고 교체용 부품 목록을 확인할 수 있습니다.

도움말: IBM Rescue and Recovery 작업 공간의 다양한 기능에 대한 정보를 볼 수 있습니다.

시스템 다시 시작: IBM Rescue and Recovery 작업 공간을 종료하고, 중단되었던 시스템 시동 과정을 계속하여 진행할 수 있습니다.

지문 인증 문제

다음과 같은 상황에서는 지문을 등록시키거나 또는 지문으로 인증을 받을 수 없습니다.

- 손가락에 주름이 진 경우
- 손가락이 거칠어지거나, 건조하거나 또는 상처가 있는 경우
- 손가락이 심하게 건조한 경우
- 손가락이 오물이나 진흙 또는 기름으로 더러워져 있는 경우
- 손가락 표면이 지문을 등록할 때와 많이 달라진 경우
- 손가락이 젖어 있는 경우
- 등록되지 않은 손가락을 사용하는 경우

위와 같은 상황일 경우, 다음 방법들을 시도해 보십시오.

- 손을 깨끗이 씻어서 손가락에 묻어 있는 이물질이나 수분을 제거하십시오.
- 다른 손가락을 인증 등록하여 사용하십시오.
- 손이 너무 건조한 경우 로션을 바르십시오.

기타 문제

증상:

컴퓨터가 작동 중지되었거나 어떠한 입력도 받아들이지 않음

원인 및 해결 방법:

통신을 하고 있는 동안 대기 모드로 들어가면 컴퓨터가 작동 중지될 수 있습니다. 네트워크를 사용할 때는 대기 모드 타이머를 사용 중지 시키십시오.

컴퓨터의 전원을 끄려면 전원 스위치를 4초 이상 누르십시오.

증상:

디스켓 드라이브 등의 원하는 장치로 컴퓨터가 시동되지 않음

원인 및 해결 방법:

IBM BIOS Setup Utility의 Startup 메뉴를 참고하십시오. 사용자가 원하는 시동 장치로 컴퓨터를 시동할 수 있도록 IBM BIOS Setup Utility에서 시동 순서가 제대로 설정되어 있는지 확인하십시오.

또한 시동 장치로 사용될 장치가 사용 가능하도록 설정되어 있는지 확인하십시오. IBM BIOS Setup Utility의 Startup 메뉴에서 해당 장치가 "Boot priority order" 목록에 포함되어 있는지 확인하십시오. 장치가 "Excluded from boot order" 목록에 포함되어 있다면, 이 장치로 시동할 수 없습니다. 해당 하드 디스크 드라이브를 선택한 후, X를 누르면 이 장치를 "Boot priority order" 목록에 포함시킬 수 있습니다.

증상:

컴퓨터가 반응이 없음

원인 및 해결 방법:

PCI용 IRQ는 모두 11로 설정되어 있습니다. 다른 장치와 IRQ를 공유할 수 없기 때문에 컴퓨터가 반응을 하지 않는 것입니다. ThinkPad Configuration 프로그램을 참고하십시오.

증상:

컴퓨터가 CD를 재생하지 못하거나 재생되는 CD 음질이 좋지 않음

원인 및 해결 방법:

각 국가의 CD 표준 규격에 부합하는 CD를 사용하십시오. 표준 규격에 부합하는 CD의 경우, CD 케이스에 CD 로고가 인쇄되어 있습니다. 표준 CD 이외의 CD를 재생하는 경우 CD의 재생 및 음질은 보장할 수 없습니다.



IBM BIOS Setup Utility 시작

본 컴퓨터에는 IBM BIOS Setup Utility라는 프로그램이 내장되어 있어 사용자가 손쉽게 시스템의 설정을 변경할 수 있습니다. 이 유틸리티의 항목은 다음과 같습니다.

- Config(시스템 구성): 컴퓨터의 구성을 설정합니다.
- Date/Time(날짜/시간): 날짜와 시간을 설정합니다.
- Security(보안): 보안 기능을 설정합니다.
- Startup(시동 순서): 시동 장치의 순서를 설정합니다.
- Restart(재시작): 컴퓨터를 다시 시작합니다.

주: ThinkPad Configuration Program을 이용하면 Windows에서 이러한 설정값을 보다 손쉽게 설정할 수 있습니다.

IBM BIOS Setup Utility를 시작하려면 다음과 같이 하십시오.

1. 데이터 손실을 방지하기 위하여 컴퓨터의 데이터와 레지스트리를 백업하십시오. 자세한 사항은 온라인 도움말 프로그램인 Access IBM의 "데이터 백업 및 복원 도구"를 참고하십시오.
2. 디스켓 드라이브에서 디스켓을 제거하고 컴퓨터의 전원을 끄십시오.
3. 컴퓨터의 전원을 켜 후, "To interrupt normal startup, press the blue Access IBM button"이라는 메시지가 화면 왼쪽 하단에 나타날 때 Access IBM 버튼을 누르십시오. IBM Rescue and Recovery 작업 공간이 나타납니다.

4. **BIOS** 설정을 클릭하십시오. 시스템 재시작 메시지 창이 나타납니다.
5. **예**를 클릭하십시오. 컴퓨터가 다시 시작되면서 IBM BIOS Setup Utility 화면이 나타납니다.

관리자 암호가 설정되어 있다면 암호를 입력해야 IBM BIOS Setup Utility 메뉴가 나타납니다. 관리자 암호를 입력하는 대신 Enter를 눌러서 유틸리티를 시작할 수도 있지만, 이 때에는 관리자 암호에 의해 보호되는 설정값은 변경할 수 없습니다. 자세한 사항은 온라인 도움말인 Access IBM을 참고하십시오.

6. 방향키를 이용하여 변경하고 싶은 항목으로 이동하십시오. 원하는 항목이 밝게 표시되면 Enter를 누르십시오. 하위 메뉴가 나타납니다.
7. 원하는 항목을 변경하십시오. 항목의 값을 변경할 때는 F5 또는 F6을 사용하십시오. 각 항목의 하위 메뉴를 보려면 Enter를 누르십시오.
8. 하위 메뉴에서 빠져 나오려면 F3 또는 Esc를 누르십시오. 하위 메뉴가 중첩되어 있는 경우 IBM BIOS Setup Utility 메뉴가 나타날 때까지 Esc를 누르십시오.

주: 컴퓨터 구입 당시의 설정값으로 복원해야 할 경우, F9를 눌러 기본값을 불러오십시오. Restart 하위 메뉴에서 해당 옵션을 선택하여 기본값을 불러오거나 변경값을 저장하지 않을 수도 있습니다.

9. Restart를 선택한 후, Enter를 누르십시오. 컴퓨터 재시작 시 사용할 옵션으로 커서를 이동하고 Enter를 누르십시오. 컴퓨터가 재시작됩니다.

기본 설치된 소프트웨어 복구

본 컴퓨터의 하드 디스크에는 백업을 위해 숨겨진 보호 영역이 있습니다. 이 영역에는 공장 출하 상태의 하드 디스크 전체 백업과 IBM Rescue and Recovery라는 프로그램이 들어 있습니다.

Rescue and Recovery 프로그램을 사용하여 백업 작업을 실행한 경우 다양한 시점의 하드 디스크 내용을 반영하는 하나 이상의 백업 파일이 저장되어 있습니다. 백업 작업 중에 선택 사항에 따라 백업 파일이 하드 디스크, 네트워크 드라이브 및 이동식 미디어에 저장됩니다.

저장된 백업을 사용하여 하드 디스크 내용을 이전의 상태로 복원하기 위해 Rescue and Recovery 프로그램 또는 IBM Rescue and Recovery 작업 공간을 사용할 수 있습니다. IBM Rescue and Recovery 작업 공간은 Windows 운영 체제와는 상관없이 독립적으로 실행할 수 있습니다. 그러므로 시동 중에 Access IBM 버튼을 누르라는 메시지가 나타날 때, 파란색의 Access IBM 버튼을 눌러서 Rescue and Recovery 작업 공간을 시작할 수 있습니다.

Windows 운영 체제를 사용할 수 없는 경우에도 Rescue and Recovery 작업 공간을 실행한 다음, 완전 복구 작업을 수행할 수 있습니다. Rescue and Recovery 기능 사용에 관한 정보는 Access IBM의 “데이터 백업 및 복원 도구” 또는 “Rescue and Recovery 개요”를 참고하십시오.

하드 디스크를 제품 출하 상태로 복구하려면 다음과 같이 하십시오.

주:

1. 복구 과정을 진행하는 동안 ThinkPad 컴퓨터에 광 드라이브가 장착되어 있지 않으면 CD 기록 소프트웨어는 설치되지 않습니다. 광 드라이브 관련 소프트웨어를 올바르게 설치하려면, 복구 작업을 실행하기 전에 ThinkPad 컴퓨터를 X4 Dock에 연결하고 Ultrabay Slim에 광 드라이브를 설치하십시오.
2. 완전 복구 과정은 최대 2시간 정도 소요됩니다.

주의: 완전 복구를 실행하면 기본 하드 디스크 파티션(일반적으로 C 드라이브)에 있는 모든 파일들이 삭제됩니다. 데이터를 겹쳐쓰기 전에 백업 파일을 다른 미디어로 저장할 지를 물어봅니다.

1. 모든 파일을 저장하고 운영 체제를 종료하십시오.
2. 약 5초 동안 컴퓨터의 전원을 꺼두십시오.
3. 컴퓨터의 전원을 켜십시오. 시스템이 시작될 때 화면을 주의깊게 보십시오. "To interrupt normal startup, press the blue Access IBM button"이라는 메시지가 화면의 왼쪽 하단에 나타나는 동안 Access IBM 버튼을 누르십시오. IBM Rescue and Recovery 작업 공간이 나타납니다.
4. 시스템 복원을 클릭하십시오.
5. 하드 드라이브를 공장 출하 상태로 복원합니다.를 클릭하고 다음을 클릭하십시오.

6. 화면의 지시 사항을 따르십시오.
7. 복구 과정이 완료되면 **Enter**를 누르십시오. 구입 당시의 운영 체제와 장치 드라이버 그리고 소프트웨어가 컴퓨터에 복구되어 재시작됩니다.

하드 디스크 드라이브 업그레이드

하드 디스크 드라이브를 대용량으로 교체하여 컴퓨터의 저장 용량을 확장할 수 있습니다. 하드 디스크 드라이브는 IBM 대리점이나 서비스 센터에서 구입할 수 있습니다.

주:

1. 업그레이드와 수리할 때만 하드 디스크 드라이브를 교체하십시오. 잦은 교체는 하드 디스크 드라이브의 커넥터와 베이를 손상시킬 수 있습니다.
2. 옵션으로 추가 구매한 하드 디스크 드라이브에는 IBM Rescue and Recovery 작업 환경과 완전 복구 프로그램(Product Recovery Program)이 탑재되어 있지 않습니다.

주의

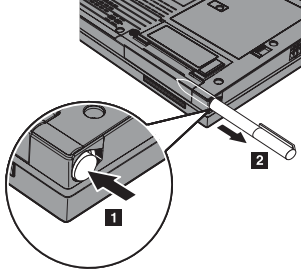
하드 디스크 드라이브 취급 시 주의사항

- 드라이브를 떨어뜨리거나 물리적 충격을 주지 마십시오. 드라이브는 물리적 충격을 흡수할 수 있는 부드러운 천과 같은 물체 위에 올려 놓으십시오.
- 드라이브 덮개에 힘을 가하지 마십시오.
- 커넥터를 만지지 마십시오.

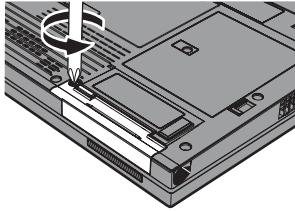
하드 디스크 드라이브는 매우 민감한 제품입니다. 올바르게 못한 취급은 하드 디스크에 있는 데이터를 손상시키거나 복구할 수 없는 손실을 가져올 수 있습니다. 하드 디스크를 분리하기 전에 하드 디스크 내의 자료를 모두 백업해 놓고 컴퓨터의 전원을 끄십시오. 시스템이 작동 중이거나 대기 모드 혹은 최대 절전 모드에 있는 동안에는 하드 디스크 드라이브를 분리하지 마십시오.

다음과 같이 하드 디스크 드라이브를 교체하십시오.

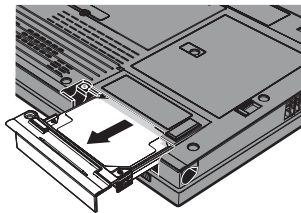
1. 컴퓨터의 전원을 끈 후, AC 어댑터와 케이블을 모두 분리하십시오.
2. LCD 화면을 닫고 컴퓨터를 뒤집으십시오.
3. 배터리를 분리하십시오.
4. 태블릿 디지털라이저 팬을 슬롯에서 제거하십시오.



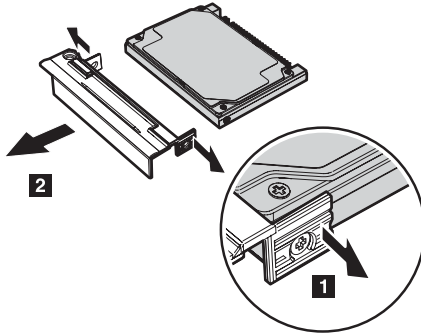
5. 하드 디스크 드라이브를 고정하고 있는 나사를 제거하십시오.



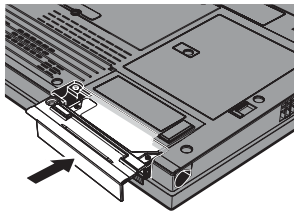
6. 컴퓨터의 LCD 화면을 열고 컴퓨터를 옆면으로 세운 후, 하드 디스크 덮개를 당겨서 하드 디스크 드라이브를 컴퓨터로부터 분리하십시오.



7. 하드 디스크 드라이브에서 덮개를 분리하십시오.



8. 새 하드 디스크 드라이브에 덮개를 장착하십시오.
9. 하드 디스크 드라이브와 덮개를 하드 디스크 드라이브 베이에 삽입하고 단단히 고정하십시오.



10. LCD 화면을 닫고 컴퓨터를 뒤집으십시오.
11. 나사를 다시 장착하십시오.
12. 태블릿 디지털타이저 펜을 슬롯에 넣으십시오.
13. 배터리를 다시 장착하십시오.
14. 컴퓨터를 바로 뒤집으십시오. AC 어댑터와 케이블을 컴퓨터에 연결하십시오.

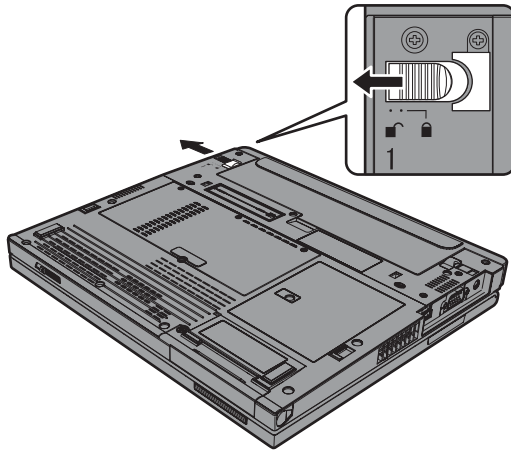
배터리 교체

1. 컴퓨터의 전원을 끄거나 최대 절전 모드로 들어간 후, AC 어댑터와 케이블을 모두 분리하십시오.

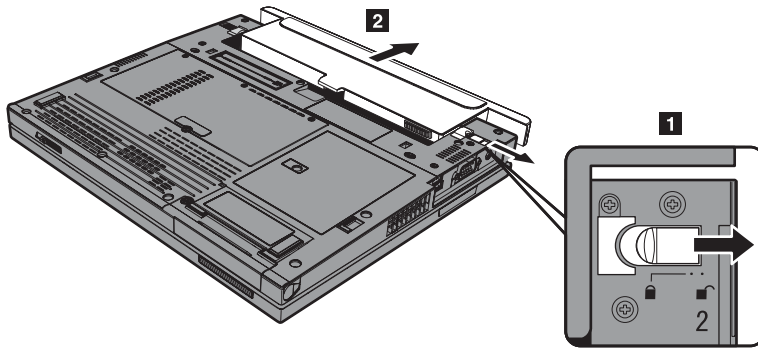
주: PC 카드 또는 SD 카드를 사용하는 경우, 최대 절전 모드로 진입하지 못할 수 있습니다. 이러한 경우 컴퓨터의 전원을 끄십시오.

2. LCD 화면을 닫고 컴퓨터를 뒤집으십시오.

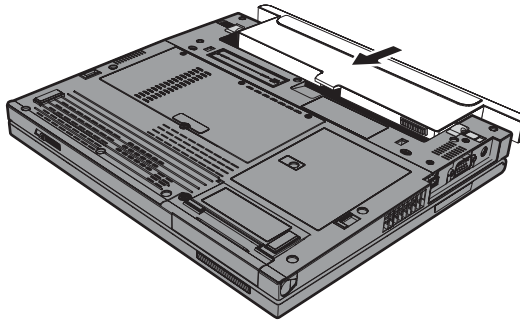
3. 배터리 래치를 잠금 위치로 미십시오.



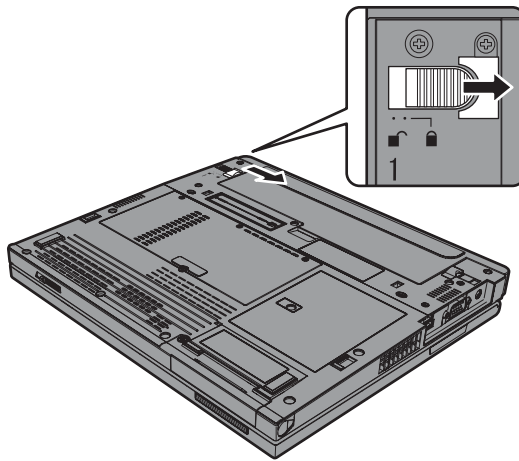
4. 배터리 래치를 잠금 해제 위치로 밀고 **1** 배터리를 분리하십시오 **2**.



5. 완충된 배터리의 앞면을 컴퓨터의 배터리 공간 앞면에 맞추어 밀어 넣으십시오.



6. 배터리 래치를 잠금 위치로 미십시오.



7. 컴퓨터를 바로 뒤집으십시오. AC 어댑터와 케이블을 컴퓨터에 연결하십시오.

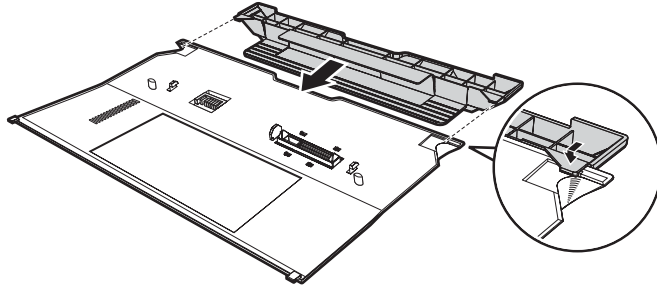
대용량 배터리 사용

컴퓨터의 도킹 커넥터에 ThinkPad X40 시리즈 대용량 배터리를 장착할 수 있습니다.

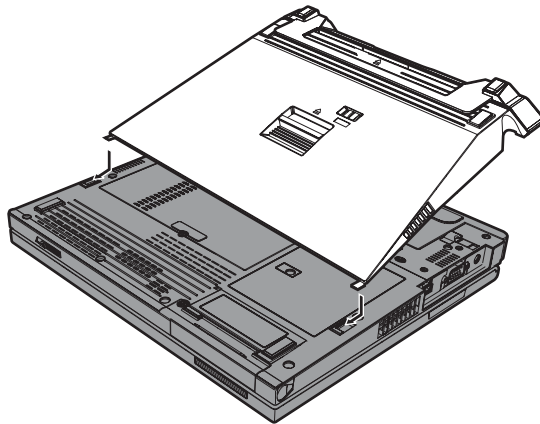
컴퓨터에 대용량 배터리를 장착하려면, 다음과 같이 하십시오.

1. 기본 배터리의 상태를 확인하십시오. 기본 배터리가 장착되어 있지 않거나, 방전 상태로 연결되어 있을 경우, 컴퓨터의 전원을 끄거나 최대 절전 모드로 들어가십시오. 기본 배터리에 충분한 전력이 남아 있는 상태로 장착되어 있는 경우, 대기 모드로 들어가십시오.

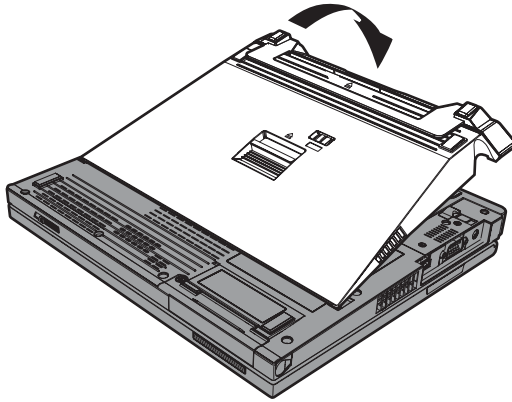
2. AC 어댑터와 케이블을 컴퓨터에서 모두 분리하십시오.
3. LCD 화면을 닫고 컴퓨터를 뒤집으십시오.
4. 그림처럼 대용량 배터리의 스냅온 브래킷을 연결하십시오.



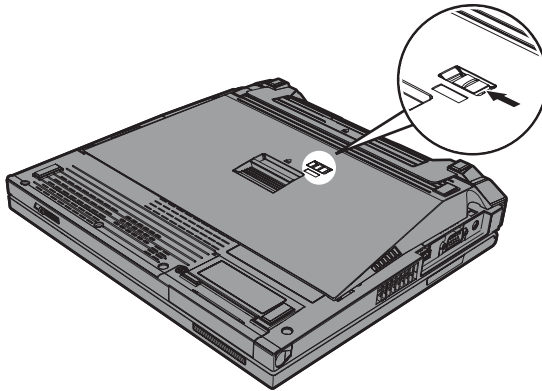
5. 컴퓨터 홈에 대용량 배터리를 장착하십시오.



6. 딸깍 소리가 들릴 때까지 배터리를 천천히 밀어 넣으십시오. 컴퓨터의 도킹 커넥터에 배터리가 장착됩니다.



7. 래치를 그림의 화살표 방향으로 미십시오.



8. 컴퓨터를 바로 뒤집으십시오. AC 어댑터와 케이블을 컴퓨터에 연결하십시오.

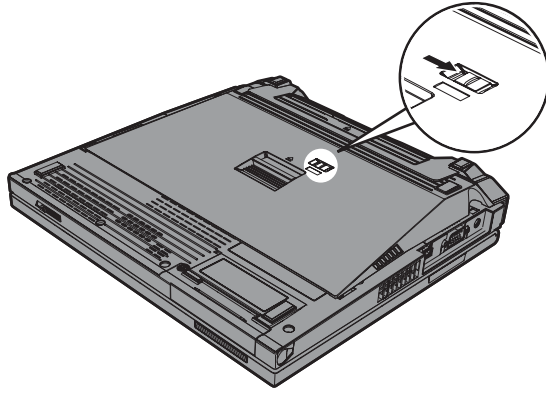
다음과 같이 컴퓨터에서 배터리를 제거하십시오.

1. 기본 배터리의 상태를 확인하십시오. 기본 배터리가 장착되어 있지 않거나, 방전 상태로 연결되어 있을 경우, 컴퓨터의 전원을 끄거나 최대 절전 모드로 들어가십시오. 기본 배터리에 충분한 전력이 남아 있는 상태로 장착되어 있는 경우, 대기 모드로 들어가십시오.

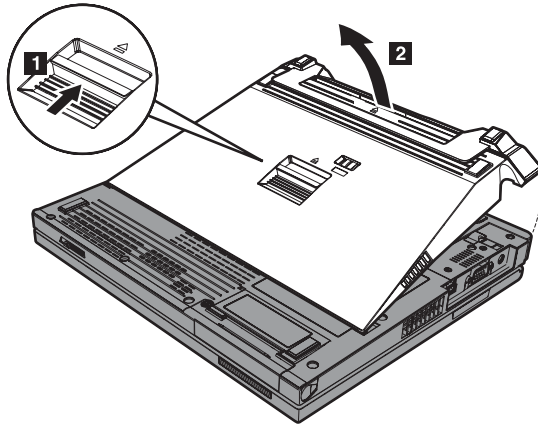
주: 기본 배터리가 장착되어 있지만 거의 방전 상태일 경우, 컴퓨터를 대기 모드 상태에서 대용량 배터리를 제거하면 컴퓨터의 전원이 꺼질 수 있습니다.

2. AC 어댑터와 케이블을 컴퓨터에서 모두 분리하십시오.

3. LCD 화면을 닫고 컴퓨터를 뒤집으십시오.
4. 래치를 그림의 화살표 방향으로 미십시오.



5. 배터리가 들어 올려질 때까지 배터리 해제 래치를 눌러 **1** 배터리를 제거하십시오 **2**.



부록 A. 무선 통신에 관한 사항

무선 네트워크 상호 운용

ThinkPad 무선 LAN 미니 PCI 어댑터는 DSSS(Direct Sequence Spread Spectrum)와 OFDM(Orthogonal Frequency Division Multiplexing) 무선 통신 기술을 기본으로 한 모든 무선 LAN 제품과 호환될 수 있도록 설계된 제품으로서 다음 사항을 준수합니다.

- IEEE(Institute of Electrical and Electronics Engineers)가 지정 및 승인한 무선 LAN의 IEEE 802.11a/b/g 표준
- WECA(Wireless Ethernet Compatibility Alliance)가 지정한 WiFi(Wireless Fidelity) 인증

블루투스 부속 카드는 *Bluetooth SIG*에서 제정한 블루투스 규격 1.1 및 1.2를 지원하는 모든 블루투스 장치와 호환됩니다. 다음은 블루투스 부속 카드가 지원하는 장치 또는 기능의 목록입니다.

- 일반 접근
- 서비스 검색
- 직렬 포트
- 전화 접속 네트워킹
- 팩스
- PPP를 이용한 LAN 접속
- Personal Area Network
- Generic Object Exchange
- Generic Object Push
- 파일 전송
- 동기화
- 오디오 게이트웨이

- 헤드셋
- 프린터
- 휴먼 인터페이스 장치(키보드/마우스)
- Basic Image
- 핸즈프리

무선 네트워크 사용 환경과 인체에 미치는 영향

무선 LAN 미니 PCI 어댑터와 블루투스 부속 카드는 기타 RF(Radio Frequency) 장치와 같은 RF 전자기 에너지를 방출합니다. 그러나 방출되는 에너지 수준은 이동 전화 등의 무선 장치에서 방출되는 전자기 에너지 수준보다 훨씬 작습니다.

무선 LAN 미니 PCI 어댑터와 블루투스 부속 카드는 RF 안전 규격과 권고 사항을 준수하여 동작하므로 소비자가 사용하기에 안전합니다. 이 안전 규격과 권고 사항은 과학 협회의 통계와 전문가 및 과학 위원의 지속적인 검증 및 고찰을 통한 심의 결과를 반영하고 있습니다.

일부 상황이나 환경에서 건물주 또는 해당 기관의 책임자에 의해 무선 LAN 미니 PCI 어댑터 또는 블루투스 부속 카드의 사용이 제한될 수도 있습니다. 이러한 예로 다음과 같은 상황이 있습니다.

- 병원이나 기내에서 통합 무선 카드 사용 금지
- 다른 장치나 서비스를 방해할 수 있다고 간주되거나 유해성이 입증된 경우

어떤 장소(예를 들면, 공항이나 병원)에서 무선 장치 사용에 대한 규정을 모를 경우에는 ThinkPad 컴퓨터를 켜기 전에 무선 LAN 미니 PCI 어댑터 또는 블루투스 부속 카드를 사용할 수 있는지 문의하시기 바랍니다.

미국과 캐나다에서 무선 장치의 합법적인 사용

아래 사항은 확장 채널 모드(Extended Channel Mode)를 지원하는 시스템에만 적용됩니다. 이 모드의 지원 여부를 확인하려면, 장착된 무선 카드의 속성을 확인하십시오.

확장 채널 모드(Extended Channel Mode)를 지원하는 802.11b 무선 기능 장착 모델을 사용하는 경우, 다음을 숙지하십시오.

해당 장치는 장치가 사용되는 지역에서 사용이 허가된 액세스 포인트에만 연결하여 사용할 수 있습니다. Wi-Fi 규격과 호환되지 않거나, 장치가 사용되는 지역에서 사용이 허가되지 않은 액세스 포인트에 해당 장치를 연결하여 사용하는 경우, 관련 법규를 위반하게 될 수도 있습니다. 따라서, 네트워크 관리자에게 문의하거나, 사용 설명서 및 인증 라벨을 참고하여, 해당 지역 및 국가에서 특정 액세스 포인트의 사용이 허가되어 있는지를 확인하십시오.

비 합법적인 장치 사용의 우려가 있으므로, 미국 및 캐나다 내에서는 "확장 채널 모드(Extended Channel Mode)"를 선택하여 사용하지 마십시오. 미국 및 캐나다 국외에서 해당 장치를 "확장 채널 모드(Extended Channel Mode)"로 사용하는 경우, 미국 및 캐나다에서는 사용이 허가되지 않은 주파수를 사용하게 될 수 있습니다. 해당 장치를 Wi-Fi 규격에 호환되는 인증된 무선 액세스 포인트와 함께 사용하거나 Ad Hoc 모드로 사용하는 경우 해당 장치의 사용은 모든 국가 및 지역에서 합법적입니다.

국가 간을 이동하는 경우에는 무선 LAN 카드의 사용 주파수를 재설정하십시오.

확장 채널 모드 설정

아래 사항은 확장 채널 모드(Extended Channel Mode)를 지원하는 시스템에만 적용됩니다. 이 모드의 지원 여부를 확인하려면, 장착된 무선 카드의 속성을 확인하십시오.

미국과 캐나다를 제외한 다른 국가에서는 여분의 IEEE 802.11b 채널이 지원될 수도 있습니다. 액세스 포인트에 연결하는데 문제가 발생하면, 시스템 관리자에게 연락하거나 액세스 포인트가 어떤 채널을 사용하는지 확인하십시오. 802.11b 채널이 12 또는 그 이상의 채널인 경우, 다음과 같은 과정을 통해 "확장 채널 모드(Extended Channel Mode)" 기능을 설정하십시오.

1. Windows를 시작하십시오. 관리자 권한으로 로그인하십시오.
2. 바탕 화면에 있는 내 컴퓨터를 마우스 오른쪽 클릭한 후, 속성을 선택하십시오.

3. 하드웨어 탭을 클릭하고 장치 관리자 버튼을 누르십시오.
4. 네트워크 어댑터를 클릭하고, 무선 어댑터 장치를 마우스 오른쪽 클릭하여 속성을 클릭하십시오.
5. 고급 탭을 클릭하십시오.
6. "확장 채널 모드(Extended Channel Mode)"를 선택하고 값을 "사용함(Enable)"으로 설정하십시오.

주: 위의 사항은 확장 채널 모드(Extended Channel Mode)를 지원하는 802.11b 무선 기능을 가진 시스템에만 적용됩니다.

한국 MIC 인증

본 무선 설비는 한국 정보 통신 기기 인증 규칙에 의해 형식 등록을 완료하였으나, 운용 중 전파 혼신 가능성이 있습니다.

간섭 관련 주의사항

올바르지 않은 설치 또는 인가되지 않은 장치의 사용으로 인해 무선 통신에 간섭 현상이 발생할 수 있습니다. 또한 내장 안테나를 임의로 변경할 경우, MIC 인증 및 보증 사항이 적용되지 않을 수 있습니다.

부록 B. 서비스 및 보증 사항

부록에는 ThinkPad 컴퓨터에 대한 서비스 규정 및 보증 제한 설명서가 수록되어 있습니다.

IBM 서비스 규정

지금부터 고객께서는 무상 서비스 권리와 유상 서비스에 대한 책임이 있습니다.

IBM 보증 규정

- 노트북 PC ThinkPad(이하 "제품"이라 함)는 IBM(이하 "당사"라 함)이 제공하는 사용 설명서에 안내된 순서에 따라 설치해 주시기 바랍니다.

- 보증 기간:

당사는 고객이 당사 또는 당사 대리점에서 제품을 구입한 후 구입일로부터 품질 보증 기간(무상 서비스 안내 참조)동안 제품이 정상적으로 원활하게 작동함을 보증합니다.

- 보증 내용:

1. 품질 보증 기간 중 제품에 하자가 발생한 경우에는 당사 규정 및 소비자 보상 규정에 따라 제품을 수리하거나 정상제품으로 교환하여 드립니다.
2. 전 (1)항의 보증은 원칙적으로 무상으로 제공하되 다음과 같은 경우에는 무상 보증에서 제외됩니다.
 - a. 사고, 재해로 인하여 발생한 제품의 손상
 - b. 고객의 부주의 또는 잘못된 사용 방법으로 인한 제품의 손상
 - c. 고객의 부주의나 부적절한 방법으로 제품을 이동 또는 취급 시 발생하는 손상
 - d. 당사에서 보증하지 않는 소모품, 기타 옵션물의 사용으로 인한 제품의 손상
 - e. 당사 직원 또는 당사가 지정하는 서비스 대행점 이외의 사람 및 단체에 의하여 제품이 개조되거나 추가되어 발생하는 제품상의 손상

- f. 모델명 및 제조번호가 표시된 라벨이 제거되거나 훼손되어 제품의 생산 및 보증 내역을 확인할 수 없는 경우
 - g. 사용 전원, 주변 온도 및 습도 등 제품을 정상적으로 사용할 수 없는 조건에서 이상이 발생하는 경우
 - h. 이전 설치, 각종 하드웨어 및 소프트웨어 추가 설치
3. 제품의 수리 서비스를 수행하기 위하여 교체되는 부품 또는 제품은 정상적으로 원활하게 작동하는 새로운 부품이나 제품으로 교체되며, 교체된 구 부품 혹은 제품은 당사의 소유가 됩니다.
 4. 본 보증서에 규정된 보증은 "대한민국"에서만 유효하며, 대한민국 이외의 장소에서 보증 서비스를 받기 원하는 경우에는 IWS(International Warranty Service)에 관련한 사항을 참고하시기 바랍니다.
- **보증 서비스 요청 시 주의사항:**

본 보증서에 의거, 제품의 수리를 의뢰하는 경우, 고객은 서비스 신청 이전에 프로그램 및 데이터, 기록 매체에 대하여 백업을 받아 두시고 당사가 제조 혹은 판매하지 않은 부품이나 기구, 기타 부착물 또는 개조물 등은 제품 본체에서 제거해 주시기 바랍니다. 이러한 소프트웨어나 데이터, 기록 매체가 제품에 기록되어 있거나 추가된 상태에서 제품을 당사에 수리 의뢰한 경우 당사에서 서비스를 받는 동안 이들 소프트웨어나 데이터는 손상 또는 손실될 수 있으며 이 경우, 소프트웨어의 손상이나 데이터의 손실에 대하여 당사는 책임을 갖고 있지 않습니다. 또한 하드 디스크 암호를 잊어버리게 되면 서비스 센터나 대리점에서도 복구할 수 없습니다. 그러므로 항상 안전한 곳에 기록해 두어 만약의 경우를 대비하시기 바랍니다. 하드 디스크 암호나 관리자 암호를 잊어버려 사용할 수 없는 경우에는 유상으로 하드 디스크 혹은 시스템 보드를 교체하셔야 하므로 주의하시기 바랍니다.

- **보증 서비스 제공 및 절차:**

본 보증서에 규정된 보증 서비스는 품질 보증 기간 중에 한하여 당사에서 인정하는 서비스 센터 또는 서비스 대행점에서 제공됩니다.

- **보증 배제:**

본 보증서 상의 보증 사항은 법률상 하자 담보 책임은 물론 모든 명시적 또는 묵시적 보증 책임을 포함한 당사의 제품에 대한 보증 전부를 규정한 것입니다.

제품에 하자가 발생한 경우, 고객이 당사에 요구할 수 있는 구제 수단은 당사에 의한 제품 수리나 소비자 보상 규정에 따릅니다.

무상 서비스 안내

고객께서는 제품 하자 발생 시 구입일로부터 1년 동안 무상 서비스를 받으실 수 있는 권리가 있습니다. 제품 보증서와 구입 영수증을 제품과 함께 서비스 센터에 제출하십시오. 1년 동안의 무상 서비스 권리를 놓치지 마십시오.

- 무상 서비스 보증 기간은 제품 구입일로부터 본체 및 일반 부품은 1년, CPU와 메모리를 제외한 시스템 보드는 3년입니다.
- "배터리"는 소모성 부품이며 무상 보증 기간은 제품 구입일로부터 6개월입니다.
- 본 제품 박스에 들어 있는 "트랙포인트 캡"은 소모성 부품이므로 시스템 본체의 무상 보증 기간과는 무관하므로 교체가 필요한 경우에는 구입해야 합니다.
- 별도로 제품 보증 기간을 계약한 경우에는 계약 내용을 기준으로 합니다.

참고: 특정 수요처에 납품되는 제품의 경우, 당사에서는 해당 제품의 모델명과 일련 번호를 특별 관리하고 있습니다. 제품 BOX에 표기된 특정 수요처 이외의 고객이 해당 제품을 구매 또는 사용할 경우에는 당사에서 무상 보증 기간을 제공하지 않음을 알려 드립니다.

유상 서비스 안내

보증 기간 이내라도 다음과 같은 경우에는 수리에 소요되는 소정의 수리 비용(부품비, 수리비, 출장비 등)을 받고 수리하여 드립니다.

1차 서비스 신청 시 유상 서비스 처리가 되는 경우

다음의 경우에는 무상 보증 기간 내에도 유상 서비스 처리됩니다.

1. 이전 설치 요청(고객이 설치 장소까지 제품을 먼저 이동 후 설치를 요청하는 경우) 또는 이전 설치로 인한 설치 불량
2. 네트워크 또는 타사 프로그램(제품 판매 시 제품 내 기본적으로 공급된 것이 아니거나 혹은 영업 부서에서 일괄적으로 구매하여 제공한 프로그램이 아닌 프로그램) 설치 시(예: 고객이 별도로 구매한 프로그램)
3. 방문 점검 요청 시
4. 플로피 디스크 드라이브, 별도 구입 카드, CD-ROM 드라이브 및 프로그램 등 각종 장치를 추가로 증설 시

5. 고객의 사용 미숙으로 인한 장애 발생 시(1회차: 무상, 2회차 이상: 유상)
6. 불법 복제 프로그램을 설치하여 오류 발생 시
7. PCMCIA 카드, CD-ROM 드라이브 등 각종 장치를 추가로 장착하거나 설치 불량 시
8. 고객이 설치하기로 된 제품의 설치 요청 시
9. 컴퓨터 바이러스 감염으로 인한 문제 발생 시

2차 이상 서비스 신청 시 유상 서비스 처리가 되는 경우

1차 무상 서비스를 실시하였으나 다음과 같은 내용을 재신청하였을 경우에는 무상 보증 기간 내에도 유상 서비스 처리가 됩니다.

1. 간단한 제품 사용 설명 및 시스템 설정 시
2. Config.sys, Autoexec.bat 또는 운영 체제용 시스템 파일의 수정
3. 각종 장치 드라이버 파일 설치
4. 통신 장애로서 가입자 선로 불량 및 기타 사용 환경으로 인해 발생하는 불량인 경우
5. 자사 기본 프로그램 설치 시
6. 당사 제품의 문제가 아닌 타사 프로그램 또는 하드웨어와의 호환성 관련 문제

기타 유상 서비스로 처리되는 경우

1. 천재지변(화재, 염해, 가스, 지진, 풍수해, 낙뢰 등)에 의해 고장이 발생하였을 경우
2. 올바르게 않은 전원 사용 및 설치 후에 사용상 부주의(낙하, 파손, 충격, 무리한 동작 등)로 인하여 고장이 발생하였을 경우
3. IBM 대리점이나 IBM 지정 서비스 센터의 전문 요원이 아닌 사람이 수리 또는 개조하여 고장이 발생하였을 경우
4. 사용상 정상 마모되는 소모성 부품(제품 설명서 참고)을 교환하는 경우
5. 기타 제품 자체의 하자가 아닌 외부 원인으로 인해 문제가 발생하였을 경우
6. IBM에서 지정하지 않은 소모품이나 옵션 사용으로 인한 고장이 발생하였을 경우

소비자 보호법에 따른 소비자 피해 보상 규정 안내

보상 기준: 다음 표를 참고하십시오.

소비자 피해 유형		보증 내역		
		보증 기간 이내	보증 기간 이후	
정상적인 사용 상태에서 발생한 성능, 기능 상의 고장	구입 10일 이내에 중요한 수리를 요하는 경우	제품 교환 또는 구입가 환불		
	구입 1개월 이내에 중요한 수리를 요하는 경우	무상 수리 또는 제품 교환	—	
	교환된 제품이 1개월 이내에 중요한 수리를 요하는 경우	구입가 환불	—	
	교환 불가능 시			
	수리 가능	하자 발생 시	무상 수리	유상 수리
		동일 하자에 대하여 수리하였으나 고장이 재발된 경우(4회째)	제품 교환 또는 구입가 환불	유상 수리
		H/W 하자로 인해 수리하였으나 고장이 5회째 재발된 경우		정액 감가 상각한 금액으로 환불
	수리 불가능 시(수리용 부품을 미 보유한 경우)			
소비자가 수리 의뢰한 제품을 사업자가 분실한 경우				
제품 구입 시 운송과정 및 제품 설치 중 발생한 피해	제품 교환	—		
소비자 고의, 과실에 의한 성능/기능 상의 고장	수리가 가능한 경우	유상 수리	유상 수리	
제품의 기구 세척, 조정, 사용법 설명, 소프트웨어의 재설치/조정 및 타사 주변 장치와 연결 시 발생하는 호환성 문제 등은 제품의 고장이 아닙니다.				

ThinkPad 관련 유의 사항

ThinkPad 안전 수칙

사용 전

- 제품을 열기가 나는 제품(히터, 헤어 드라이기 등)으로부터 멀리하십시오. 제품이 변형되거나 화재의 위험이 있습니다.
- 헐거운 콘센트나 손상된 전원 코드를 사용하지 마십시오. 감전 및 화재의 위험이 있습니다.
- 안전한 장소에 설치하십시오. 제품이 넘어지거나 충격이 가해지면 제품이 파손되거나 사용자가 다칠 수 있습니다.
- 청결하고 습기가 없는 곳에 설치하십시오. 제품이 제대로 동작하지 않거나 감전의 위험이 있습니다. 적정 온도/습도를 유지하십시오. (제 1 장 "사양"을 참고하십시오.)
- 통풍이 잘되는 곳에 설치하십시오. 과열로 인하여 제품이 변형되거나 화재가 발생할 수 있습니다.
- 자기 물질에서 멀리 설치하십시오. 하드 디스크의 데이터가 손실될 수 있습니다.

사용 중

- 시스템 설정(BIOS Setup Utility 프로그램) 변경

시스템 설정이 잘못되면 시스템 동작중 오류를 발생 시킬 수 있으므로 내용을 변경할 경우에 주의가 필요합니다. 아무 이유없이 시스템 설정 내용을 변경하지 마십시오. BIOS Setup 메뉴 구성과 제품 출하 시 초기 설정 상태는 제품 성능 향상을 위하여 변경될 수 있으며 제품 설명서와 다를 수 있습니다.

- 하드 디스크 드라이브 관리

하드 디스크 드라이브 내의 중요한 데이터는 수시로 플로피 디스켓(해당 모델)이나 CD-RW(해당 모델) 드라이브 등에 저장(BackUp)하여 별도로 보관하십시오. 손실된 데이터에 대해서는 보상 또는 서비스를 받으실 수 없습니다.

사용 후

- 승인된 부품만을 사용하고 합부로 분해, 수리, 개조 등을 하지 마십시오. 제품이 손상되거나 시스템이 비정상적으로 작동될 수 있으므로 지정된 서비스 센터에 문의하십시오.
- 정상적인 방법으로 시스템을 종료하십시오.

Windows 상태에서 전원 버튼으로 전원을 끌 경우 정상적인 종료는 아니므로 데이터가 저장되지 않으며 시스템에 이상이 생길 수 있습니다. 컴퓨터를 끌 때 반드시 Windows 바탕 화면에서 [시작] 버튼의 [컴퓨터 끄기] 또는 [시스템 종료]를 선택하여 전원을 끄십시오. Windows 상태에서 시스템이 정지되어 종료가 안될 경우에만 전원 버튼을 5초 이상 눌러 시스템을 종료하십시오.

작업 중 정상적인 방법으로 종료하지 않고 전원을 끄면 하드 디스크의 데이터가 손상되거나 시스템이 비정상적으로 작동될 수 있습니다. 프로그램이 멈추었을 경우 Ctrl+Alt+Delete를 눌러 Windows 작업 관리를 실행한 후 해당 프로그램을 작업 종료시키거나 시스템을 다시 시작하십시오. 만약 비정상적인 방법으로 종료하여 Windows나 일부 프로그램 파일이 손상되었다면 해당 프로그램을 다시 설치하십시오. 부주의로 인한 데이터 손실에 대해서는 책임을 지지 않습니다.

기타 주의사항

- LCD 손상

ThinkPad 위에 무거운 것을 올려 놓거나 압력을 가하지 마십시오. 이를 지키지 않을 경우 LCD가 충격을 받을 수 있는데, 이 때 LCD는 여러 가지 형태로 손상될 수 있습니다. 이 경우 소비자의 과실로 인한 LCD 손상이므로 유상 서비스를 받으셔야 합니다.

- LCD 화면에 발생할 수도 있는 흰색 점 또는 유색 점에 대하여

본 제품의 디스플레이 화면에 적용되고 있는 LCD는 일반적으로 백만개 정도의 화소로 구성되어 있으며 근본적으로 이상 화소가 발생할 가능성이 높은 제품입니다. 한편 완전 무결점의 화소로 구성되는 LCD는 실제 일반 소비자가 구매하기에는 부담스러울 정도로 매우 높은 가격입니다. IBM에서는 기본적으로 이상 화소를 최소화하기 위해 최선의 노력을 다하고 있습니다만 실제로 일반 소비자가 사용하는 경우에 있어서는 일정 수 이하의 이상 화소는 제품의 성능 저하와

무관하며 사용하는데도 어려움이 없다고 판단하고 있습니다. 이러한 평가 기준은 다른 회사도 거의 유사한 실정이며 이에 따라 IBM에서는 이상 화소가 10개까지 발생한 경우는 정상 제품으로 판정하고 있으며 교환 및 환불의 대상이 되지 않으니 양해하시기 바랍니다.

이상 화소의 정의 : 이상 화소란 LCD 화면에 흰색 또는 유색으로 발생하여 화면을 보는데 있어 어려움을 주는 것을 말합니다.

이상 화소로 인한 LCD 교환 규정 : 10개를 초과하는 경우에만 교환됩니다.

- 하드 디스크 사용 시 주의사항

하드 디스크는 외부 환경 또는 사용 중 충격으로 인하여 불량 발생될 수 있는 민감한 제품입니다. 특히 불량 발생 시 하드 디스크에 있는 데이터는 제조업체에서 보증 및 복구가 불가하니 중요한 데이터는 항상 백업을 받아 놓으시기 바랍니다.

고객님이 구입하신 하드 디스크에는 IBM의 복구 솔루션 이미지가 내장되어 있으므로, 실제 표시상으로는 구입하신 하드 디스크의 원래 용량(GB)보다 적은 용량(GB)이 표시됨을 알려드립니다.

- 암호 사용 시 주의사항

하드 디스크 암호 및 관리자 암호는 일단 잊어버리게 되면 서비스 센터나 대리점에서도 복구할 수 없습니다. 그러므로 항상 안전한 곳에 기록해 두어 만약의 경우를 대비하시기 바랍니다. 하드 디스크 암호 및 관리자 암호를 잊어버려 사용할 수 없는 경우에는 유상으로 하드 디스크 혹은 시스템 보드를 교체하셔야 하므로 주의하시기 바랍니다.

- 소프트웨어 관련

IBM에서는 제품 구입 시 IBM에서 제공하는 소프트웨어와 관련된 문제점에 대해서는 최대한의 기술 지원 및 서비스를 제공해 드립니다.

그러나 IBM에서 제공되지 않고 소비자가 직접 구입하여 사용하는 소프트웨어에서 문제점 발생 시, IBM에서는 해당 소프트웨어에 대해 완전한 지원을 해드릴 수 없을 수도 있으니 해당 소프트웨어 제작사 혹은 구입처에 직접 문의하여 지원을 받도록 하십시오.

- 부품 교체 관련

수리 시 교체하는 부품은 기존 부품과 다른 원산지나 제조사의 부품이 적용될 수 있고, 새로운 부품이 아닐 수도 있으나 정상적으로 작동되며 기능상으로 동등한 부품이 사용됩니다. 제품에 사용되는 부품 중 일부는 제조한 국가와는 다른 국가에서 생산된 부품이 사용될 수 있습니다.

- 호환성 관련

PC 관련 시장에는 국내외적으로 수많은 하드웨어 업체와 소프트웨어 업체가 있습니다. 이런 많은 업체들은 각자가 개발한 하드웨어 및 소프트웨어들이 다른 업체의 제품들과 호환성 있게 동작할 수 있도록 제작하기 위해 노력하고 있지만, 표준의 차이, 소프트웨어 버전의 차이, 하드웨어 사양의 차이 등의 이유로 어떠한 제품도 100%의 호환성을 제공하고 있지는 못합니다. IBM의 PC는 호환성에 있어서 표준이라고 말할 수 있는 제품이지만, 이러한 이유에서 모든 하드웨어와 소프트웨어를 지원하지는 못합니다.

저희 IBM은 호환성과 관련하여 사용자가 경험할 수 있는 시간적, 경제적인 낭비를 줄여드리기 위해 제품 출시 이전에 다양한 국내외 하드웨어 및 소프트웨어에 대한 호환성 테스트를 실시하고 있으며 출시 이후에도 지속적인 테스트를 통해 자세한 내용을 인터넷상에 제공하고 있습니다. 또한 문제가 발생한 제품에 대해서도 관련 업체와의 협조를 통한 해결을 위해 노력하고 있습니다.

ThinkPad에 IBM이 공급하지 않은 타사 장치를 사용할 때 호환성 문제가 발생하면, 먼저 장치의 제조업체에 문의하시기 바랍니다.

- ThinkPad의 운영 체제에 대하여

IBM이 공식적으로 지원하는 운영 체제 이외의 다른 운영 체제에 대해서는 IBM이 기본적으로 지원을 해드리기 위해 노력하나 상황에 따라서는 IBM이 해결할 수 없는 문제가 있을 수 있으니 사전에 양해하시기 바랍니다.

또한 이러한 운영 체제(CD 또는 디스켓 형태 포함)의 제공에 대해서는 IBM과 운영 체제 공급 업체와의 계약에 따라서 제공해 드릴 수 없을 수도 있음을 알려 드립니다.

- 소프트웨어 CD 및 장치 드라이버에 대하여

소프트웨어 CD에는 Windows용 장치 드라이버 및 일부 응용 프로그램이 들어 있습니다. 구입 당시 설치되지 않은 운영 체제를 설치할 경우, 제품 설명서 및 소프트웨어 CD를 이용할 수도 있으며, 필요에 따라 IBM(<http://www.pc.ibm.com/support>)에서 장치 드라이버를 다운로드할 수도 있습니다.

- 컴퓨터 청소에 대한 주의사항

컴퓨터는 다음과 같이 청소하십시오.

비알칼리성 세제로 적신 부드러운 천으로 컴퓨터의 외부를 닦으십시오.

화면이나 키보드에 물이나 세제 또는 화학 약품을 직접 분사하지 마십시오. (노트북이 영구적으로 손상될 수 있습니다.)

부드럽고 마른 천에 물이나 LCD 전용 클리너를 적셔서 LCD 화면을 조심스럽게 닦아주십시오.

IWS(International Warranty Service) 안내

IWS(International Warranty Service)는 고객이 제품을 구입한 국가에서 사용하다가 다른 국가로 여행을 하거나 이민 또는 유학 등의 사유로 장기간 다른 국가에서 제품을 사용하는 경우에 지원하는 서비스입니다.

IWS는 인터넷을 통해 다른 국가에서 제품을 구입하거나, IBM의 공식적인 판매업체가 아닌 비정상적인 유통 경로를 통해 구입한 제품에 대해서는 무상 서비스를 제공하지 않습니다.

따라서, 해외에서 제품을 구입하여 국내에서 IWS를 신청하거나 국내에서 구입하여 해외에서 IWS를 신청할 경우, 아래와 같은 증빙서류가 필요하며, 원활한 IWS 지원을 받기 위해 사전에 준비하시기 바랍니다. IWS는 제품을 구입한 국가의 보증 기간과 동일하나 일부 국가에서 수리 후 재판매된 제품(모델명이 RRx, XXx, xRR, xXX인 제품)은 IWS가 지원되지 않습니다. IWS는 서비스를 하는 국가의 서비스 방법에 따라 처리됩니다(예: 제품 배송 서비스 등).

1. 여행 시

- 여권/비자, 제품 구입 영수증

2. 이민 또는 유학 시

- 제품 수입 증빙서류, 통관서류, 제품 구입 영수증

만일 상기와 같은 서류를 제시하지 못하는 경우에는 국가에 따라 무상으로 IWS 지원을 받지 못할 수도 있습니다. IWS 처리 시, 일부 국가에서는 부품 비용 및 기술 비용은 무상으로 지원하더라도, 특정 부품을 수입하는데 따른 부대 비용 등을 청구할 수도 있습니다. IWS는 방문하는 국가에서 해당 제품과 동일한 모델 타입(4자리)을 판매할 경우에만 적용되며, 각국마다 사용하는 언어와 기본 설치되는 프로그램이 다르므로 소프트웨어를 제외한 IBM의 제품 및 옵션에만 적용됩니다.

IWS 관련 문의처: 한국 IBM 기술 지원 센터(전화번호: 02-1588-5801)

참고

본 내용은 온라인 도움말(Access IBM)에 수록된 관련 내용보다 우선합니다.

고객 기술 지원 센터 안내

당사 IBM에서는 고객의 편의를 도모하고자 기술 상담 센터를 운영하고 있습니다.

컴퓨터에 기능을 추가하고 싶는데 혼자서 하기에는 자신이 없는 경우, 기술 상담 센터에서 해결해 드립니다. 전문가들의 전화 상담을 받으시면 추가하고자 하는 프로그램이나 하드웨어의 특성에 맞게 상담해 드립니다.

컴퓨터는 쉽게 고장나지 않습니다. 단지 소프트웨어의 오류로 그렇게 보일 뿐입니다. 이럴때도 기술 상담 센터로 문의하십시오. 증상을 분석하여 해결 방법을 제시합니다.

바이러스가 발생한 경우, 사용자의 컴퓨터는 사용자 스스로 보호하십시오. 기술 상담 센터로 문의를 하면 할수록 컴퓨터 활용 능력이 향상됩니다. 인터넷 사용자는 <http://www.ibm.com/support/kr>로 접속하여 기술 지원 자료 검색을 선택하시면 기술적 도움을 받을 수 있습니다.

제품 문의

한국 IBM 대표 전화: 02-3781-7114

제품 구입 문의: 02-3781-7900

서비스 접수 및 기술 지원 상담

전국 어디서나 지역 번호없이: 1588-5801

근무시간(공휴일, 일요일 제외)

월요일 ~ 금요일: 09시 - 18시

토요일: 09시 - 13시

제 1 부 - 일반 조항

본 보증 제한 설명서는 제 1 부 - 일반 조항, 제 2 부 - 국가별 고유 조항 및 제 3 부 - 보증 정보로 구성되어 있습니다. 제 2 부의 조항은 제 1 부의 조항을 대체하거나 수정합니다. 본 보증 제한 설명서에서 IBM이 제공하는 보증은 귀하가 사용할 목적으로 구입한 기계에만 적용되며 재판매용으로 구입한 기계에는 적용되지 않습니다. "기계"란 IBM 기계, 해당 피처, 변환, 업그레이드, 기본요소 또는 액세서리나 이들의 모든 결합 형태를 의미합니다. 소프트웨어 프로그램은 소프트웨어 프로그램이 기계에 사전 설치되었는지 또는 차후 설치되었는지의 여부에 관계없이 "기계"에 포함되지 않습니다. 본 보증 제한 설명서의 어떠한 조항도 계약에 의해 포기 또는 제한될 수 없는 강행 법규 상의 소비자 권리에는 영향을 미치지 않습니다.

보증이 미치는 범위:

IBM은 각 기계가 1) 재료 및 제작 기술상에 결함이 없고 2) 귀하의 요청에 따라 제공되는 IBM의 공식 발행 명세(이하 "명세")에 부합한다는 것을 보증합니다. 기계에 대한 보증 기간은 기계의 처음 설치일로부터 시작되며 제 3 부 - 보증 정보에 명시되어 있습니다. IBM이나 귀하의 리셀러가 달리 통보하지 않는 한, 청구서나 판매 영수증 상의 날짜가 설치일입니다. 대부분의 경우, 피처, 변환 또는 업그레이드를 설치하면 부품을 제거해야 하며 제거된 부품은 IBM에 반환합니다. 새로 교체된 부품은 제거된 부품의 보증 서비스 상태를 승계합니다. IBM이 달리 명시하지 않는 한, 이러한 보증은 귀하가 기계를 구입한 국가나 지역에만 적용됩니다.

본 보증은 귀하에게 적용되는 유일한 보증으로, 특정 목적에 대한 상품성 및 적합성의 묵시적 보증이나 조건을 포함한 모든 명시적 또는 묵시적 보증을 대체합니다. 일부 국가나 관할권에서는 명시적이거나 묵시적인 보증의 제외사항이 허용되지 않으므로, 위의 제외사항이 귀하에게 적용되지 않을 수도 있습니다. 이 경우, 보증은 보증 기간으로만 제한됩니다. 보증 기간 이후에는 보증이 적용되지 않습니다. 일부 국가나 관할권에서는 묵시적 보증의 유효 기간에 대한 제한이 허용되지 않으므로, 위의 제한사항이 귀하에게 적용되지 않을 수도 있습니다.

보증 미치지 않는 범위

다음의 경우에는 보증이 적용되지 않습니다.

- 모든 소프트웨어 프로그램(기계에 사전 설치되어 기계와 함께 동봉되었는지 또는 차후에 설치되었는지의 여부에 관계없이)
- 오용(IBM의 서면 승인 없이 기계의 용량 또는 가용량에 대한 사용을 포함), 사고, 개조, 부적절한 물리적 또는 작동상 환경 또는 부적절한 유지정비로 기인한 고장
- IBM의 책임이 없는 제품에 기인한 고장
- 귀하의 요청에 따라 IBM에서 취득하여 IBM 기계와 함께 제공하거나 IBM 기계로 통합된 비IBM 제품을 포함하는 모든 비IBM 제품

기계나 기계 부품 식별 레이블을 제거 또는 변경하는 경우, 보증이 적용되지 않습니다.

IBM은 시스템의 가동이 중단되지 않거나 오류가 없다는 점은 보증하지 않습니다.

전화를 통한 "사용 방법" 문의 및 기계 설정 및 설치에 관한 질문 등과 같이, 보증이 적용되는 기계에 제공되는 모든 기술 및 기타 지원은 보증과 관계없이 제공됩니다.

보증 서비스 취득 방법

보증 기간 동안 기계가 보증된 대로 작동하지 않는 경우 보증 서비스를 받으려면, IBM 또는 귀하의 리셀러에게 문의하십시오. IBM에 기계를 등록하지 않은 상태에서 보증 서비스를 받으려는 경우, 귀하는 귀하가 보증 서비스를 받을 수 있는 자격이 있다는 것을 증명하는 구입 증서를 제시해야 할 수도 있습니다.

IBM 문제점 정정 조치

서비스 신청을 하는 경우, 귀하는 반드시 IBM에서 명시하는 문제점 판별 및 해결 절차를 따라야 합니다. 우선 귀하는 발생한 문제점에 관하여 전화상에서 서비스 담당자를 통하여 또는 IBM 웹 사이트상에서 초기 진단을 받을 수 있습니다.

귀하의 기계에 적용되는 보증 서비스의 유형은 제3부 - 보증 정보에 명시되어 있습니다.

귀하는 지정된 기계 코드(IBM 기계와 함께 제공되는 마이크로코드, "BIOS"로 불리는 기본 입/출력 시스템 코드, 유틸리티 프로그램, 장치 드라이버 및 진단 코드) 및 기타 소프트웨어 업데이트를 IBM 인터넷 웹 사이트나 기타 전자 매체로부터 다운로드 및 설치할 책임이 있으며, 이 때 IBM이 제공하는 지시사항을 따라야 합니다.

귀하의 문제점이 고객 교체 가능 유닛(이하 "CRU", 예를 들어, 키보드, 마우스, 스피커, 메모리, 하드 디스크 드라이브 및 기타 용이하게 대체 가능한 부품)으로 해결 가능한 경우, IBM은 귀하가 부품을 대체할 수 있도록 해당 부품을 귀하에게 운송할 것입니다.

보증 기간 동안 기계가 보증한 내용으로 작동하지 않고 귀하의 문제점이 전화상으로 또는 웹 사이트를 통하여 귀하의 기계 코드 응용프로그램이나 소프트웨어 업데이트 또는 CRU로 해결될 수 없는 경우, IBM에서 보증 서비스를 제공해도 좋다는 승인을 받는 경우에 한해, IBM이나 귀하의 리셀러는 그의 판단에 따라 1) 기계가 보증된 대로 작동하도록 수리하거나 2) 최소한 기능적으로 동일한 다른 기계로 귀하의 기계를 대체해 줄 것입니다. 만일 IBM이 위의 방법 중 어떠한 방법도 수행할 수 없는 경우, 귀하는 귀하의 기계를 구입한 곳에 반환하고 환불을 받을 수 있습니다.

또한 IBM이나 리셀러는 해당 기계에 적용되는 선택된 엔지니어링 변경사항을 관리하고 설치할 것입니다.

기계 또는 부품 교환

보증 서비스가 기계나 부품의 교환을 포함할 경우, IBM 또는 리셀러가 대체하는 기계나 부품은 IBM의 자산이 되며, 교환된 부품은 귀하의 소유가 됩니다. 사용자는 교체한 모든 기계나 부품이 정품 그대로이며 변경되지 않았다는 것을 보증합니다.

다. 교체된 부품은 새로운 제품이 아닐 수는 있으나, 제대로 작동되며 최소한 기능상으로 교체된 부품과 동일합니다. 교체한 부품의 보증 서비스는 교체된 부품에 계속 적용됩니다.

귀하의 추가 책임사항

IBM 또는 리셀러가 기계 또는 부품을 교체하기 전에, 귀하는 보증 내용에 포함되지 않는 모든 피쳐, 부품, 옵션, 개조 및 부속품을 제거하는데 동의합니다.

또한 귀하는 다음에 동의해야 합니다.

1. 기계의 교환을 금지하는 법적 의무나 제한사항이 없습니다.
2. IBM 또는 리셀러로부터 고객이 소유하지 않은 시스템에 서비스를 제공할 수 있도록 소유자로부터 권한을 위임받습니다.
3. 해당되는 경우, 서비스가 제공되기 전에 귀하는 다음을 수행해야 합니다.
 - a. IBM이나 귀하의 리셀러가 제공하는 서비스 요청 절차를 따릅니다.
 - b. 기계에 들어 있는 모든 프로그램, 데이터 및 정보를 백업하거나 안전하게 보관합니다.
 - c. IBM이 의무사항을 이행할 수 있도록 하기 위해 IBM이나 귀하의 리셀러가 귀하의 시설에 충분히 자유롭게 안전하게 접근할 수 있도록 합니다.
 - d. 그리고 기계의 위치 변경을 IBM 또는 귀하의 리셀러에게 알려 줍니다.
4. (a) 식별되었거나 식별 가능한 개인에 관한 모든 정보(개인 데이터)를 기술적으로 가능한 한도까지 기계에서 삭제할 것을 보증하고 (b) IBM이나 귀하의 리셀러가 본 보증 제한 설명서에 의거한 의무사항을 수행하는 데 필요하다고 간주하는 경우, IBM, 귀하의 리셀러 또는 IBM 공급자가 귀하를 대신하여 모든 남아 있는 개인 데이터를 처리하고(본 보증 제한 설명서에 의거한 의무사항에는 이러한 처리를 위해 세계 각처의 다른 IBM 서비스 지역으로 기계를 운송하는 것이 포함됨) (c) 이러한 처리가 이러한 개인 데이터에 적용되는 모든 법령을 준수한다는 것을 확인합니다.

책임 제한:

IBM이 1) 귀하의 기계를 소유하고 있는 동안 또는 2) 귀하의 기계 운송 시 IBM이 운송 요금을 치러야 하는 경우, 귀하의 기계를 유실하거나 귀하의 기계에 손상이 생기면 이러한 유실 및 손상에 대해 IBM이 책임을 집니다.

IBM이나 귀하의 리셀러는 어떠한 이유로도 귀하가 IBM에게 반환한 기계에 들어 있는 기밀 정보, 소유권 정보나 개인 정보에 대해 일체 책임을 지지 않습니다. 귀하는 시스템을 반환하기 전에 이러한 모든 정보를 시스템에서 제거해야 합니다.

IBM 또는 제3자의 귀책사유로 귀하가 IBM으로부터 손해를 보상받을 수 있는 경우가 발생할 수 있습니다. 이러한 경우, 귀하의 손해 배상 청구의 원인(중대한 계약 위반, 과실, 부실표시 또는 기타 계약상의 청구 또는 불법 행위의 청구 등을 포함)을 불문하고, IBM은 다음에 대해서만 책임을 집니다(단, 관련 법령에 의해 포기 또는 제한될 수 없는 책임은 제외).

1. 신체 상해(사망 포함)와 부동산 및 유체 재산상의 손해
2. 기타 직접적인 실손해에 대해서는 청구의 원인이 된 기계의 대금(반복적 청구의 경우, 원인이 발생한 당시의 월정 대금을 기준으로 하여 12개월분 상당액을 한도로 함). 본 조항에서, "기계"는 기계 코드 및 라이선스가 부여된 내부 코드("LIC")를 포함합니다.

이러한 책임 제한은 IBM의 공급자와 귀하의 리셀러에게도 적용됩니다. 위의 사항이 IBM과 IBM의 공급자와 귀하의 리셀러가 연대하여 책임지는 최대 한도입니다.

어떠한 경우에도 IBM, IBM 공급자 또는 리셀러는 1) 귀하에 대한 제3자의 손해 배상 청구(위의 1.항의 경우는 제외) 2) 데이터의 분실이나 손상 3) 특별 손해, 부수 손해, 간접 손해 또는 기타 경제적인 결과적 손해 4) 기대했던 이익, 영업 기회, 매출 또는 비용 절감 등의 비실현으로 인한 손실 또는 영업권에 대한 손실에 대해서는 IBM, IBM 공급자 또는 리셀러가 그 발생 가능성을 통보받은 경우에도 책임을 지지 않습니다. 일부 국가나 관할권에서는 부수 손해나 결과적 손해의 제외사항이나 제한사항을 허용하지 않으므로, 상기 제외사항이나 제한사항이 귀하에게 적용되지 않을 수도 있습니다. 일부 국가나 관할권에서는 묵시적 보증의 유효 기간에 대한 제한사항을 허용하지 않으므로, 위의 제한사항이 귀하에게 적용되지 않을 수도 있습니다.

준거법

귀하와 IBM 양 당사자는 본 보증 제한 설명서로부터 또는 본 보증 제한 설명서와 관련하여 발생한 귀하와 IBM의 모든 권리 및 의무를 통제, 해석 및 강제하는데 있어 준거법 결정의 원칙에 관계없이 귀하가 기계를 취득한 국가의 법률이 적용된다는 것에 동의합니다.

상기 보증은 귀하에게 특정한 법적 권리를 부여하며, 귀하는 관할권에 따라 다양한 기타 권리를 가질 수도 있습니다.

관할권

귀하와 IBM의 모든 권리 및 의무에 대한 소송은 귀하가 기계를 취득한 국가의 법원에 관할이 있습니다.

제 2 부 - 국가별 고유 조항

남미

아르헨티나

준거법: 다음이 본 절의 첫 번째 문장 다음에 추가됩니다.

본 보증 제한 설명서에 의거하여 발생한 모든 소송은 배타적으로 the Ordinary Commercial Court of the city of Buenos Aires에 관할이 있습니다.

볼리비아

준거법: 다음이 본 절의 첫 번째 문장 다음에 추가됩니다.

본 보증 제한 설명서에 의거하여 발생한 모든 소송은 배타적으로 The city of La Paz의 법원에 관할이 있습니다.

브라질

준거법: 다음이 본 절의 첫 번째 문장 다음에 추가됩니다.

본 보증 제한 설명서에 의거하여 발생한 모든 소송은 the court of Rio de Janeiro, RJ에 관할이 있습니다.

칠레

준거법: 다음이 본 절의 첫 번째 문장 다음에 추가됩니다.

본 보증 제한 설명서에 의거하여 발생한 모든 소송은 배타적으로 The Civil Courts of Justice of Santiago 법원에 관할이 있습니다.

콜롬비아

준거법: 다음이 본 절의 첫 번째 문장 다음에 추가됩니다.

본 보증 제한 설명서에 의거하여 발생한 모든 소송은 배타적으로 The Republic of Colombia의 법원에 관할이 있습니다.

에콰도르

준거법: 다음이 본 절의 첫 번째 문장 다음에 추가됩니다.

본 보증 제한 설명서에 의거하여 발생한 모든 소송은 배타적으로 The Judges of Quito의 법원에 관할이 있습니다.

멕시코

준거법: 다음이 본 절의 첫 번째 문장 다음에 추가됩니다.

본 보증 제한 설명서에 의거하여 발생한 모든 소송은 배타적으로 The Federal Courts of Mexico City 법원에 관할이 있습니다.

파라과이

준거법: 다음이 본 절의 첫 번째 문장 다음에 추가됩니다.

본 보증 제한 설명서에 의거하여 발생한 모든 소송은 배타적으로 The city of Asuncion의 법원에 관할이 있습니다.

페루

준거법: 다음이 본 절의 첫 번째 문장 다음에 추가됩니다.

본 보증 제한 설명서에 의거하여 발생한 모든 소송은 배타적으로 The Judges and Tribunals of the Judicial District of Lima, Cercado의 법원에 관할이 있습니다.

책임 제한: 다음이 본 절에 추가됩니다. 페루의 Civil Code의 Article 1328에 따라, 본 절에 명시된 제한사항 및 제외사항은 IBM의 고의적인 위법 행위("dolo") 나 중대한 과실("culpa inexcusable")에 의한 손해에는 적용되지 않습니다.

우루과이

준거법: 다음이 본 절의 첫 번째 문장 다음에 추가됩니다.

본 보증 제한 설명서에 의거하여 발생한 모든 소송은 배타적으로 The City of Montevideo 법원에 관할이 있습니다.

베네수엘라

준거법: 다음이 본 절의 첫 번째 문장 다음에 추가됩니다.

본 보증 제한 설명서에 의거하여 발생한 모든 소송은 배타적으로 The Courts of the Metropolitan Area Of the City of Caracas 법원에 관할이 있습니다.

북미

보증 서비스 취득 방법: 다음이 본 절에 추가됩니다.

캐나다나 미국에서 IBM의 보증 서비스를 얻으려면, 1-800-IBM-SERV(426-7378)로 전화하십시오.

캐나다

책임 제한: 다음이 본 절의 첫 번째 조항을 대체합니다.

1. IBM의 과실에 의한 신체 상해(사망 포함) 및 부동산과 유체 동산의 물리적 손해

준거법: 다음이 본 절의 첫 문장에 나오는 "귀하가 기계를 취득한 국가의 법률" 부분을 대체합니다.

온타리오 지방의 법률

미국

준거법: 다음이 본 절의 첫 문장에 나오는 "귀하가 기계를 취득한 국가의 법률" 부분을 대체합니다.

뉴욕 주의 법률

아시아 태평양

호주

보증이 미치는 범위: 다음 단락이 본 절에 추가됩니다.

본 절에 명시된 보증은 Trade Practices Act 1974 또는 기타 유사한 법률에 의거한 귀하의 모든 권한에 추가되며 해당 법률에 의해 허가되는 범위로 제한됩니다.

책임 제한: 다음이 본 절에 추가됩니다.

IBM이 Trade Practices Act 1974 또는 기타 유사한 법률의 묵시적 조건이나 보증을 위반한 경우, IBM의 책임은 물품을 수리 또는 교환해 주거나, 동등한 물품을 제공하는 것으로 제한됩니다. 조항이나 보증이 판매, 남에게 방해 받지 않는 사용 또는 제한 없는 소유권에 관련된 경우 또는 물건이 개인용, 국내용 또는 가정용으로 또는 소비를 위해 일반적으로 구입된 경우에는 본 단락의 어떠한 제한사항도 적용되지 않습니다.

준거법: 다음이 본 절의 첫 문장에 나오는 "귀하가 기계를 취득한 국가의 법률" 부분을 대체합니다.
주 또는 지방 법률

캄보디아 및 라오스

준거법: 다음이 본 절의 첫 문장에 나오는 "귀하가 기계를 취득한 국가의 법률" 부분을 대체합니다.
미국 뉴욕 주의 법률

캄보디아, 라오스 및 베트남

중재: 다음이 본 표제 뒤에 추가됩니다.

본 보증 제한 설명서에 의거하여 또는 본 보증 제한 설명서와 관련하여 발생하는 분쟁은 분쟁 발생 시 유효한 Arbitration Rules of Singapore International Arbitration Center("SIAC Rules")에 따라 싱가포르에서 열리는 중재에 의해 최종적으로 처리됩니다. 중재 판정은 최종적인 것으로 양 당사자에 대해 구속력을 가지며, 법원에 항소할 수 없고, 서면으로 작성해야 하며, 사실의 발견 및 법률적인 결론을 명시해야 합니다.

중재자의 수는 모두 세 명이며 분쟁의 양 당사자가 중재자를 한 명씩 지명합니다. 양 당사자에 의해 지명된 두 명의 중재자가 본 소송의 의장을 맡게 될 세 번째 중재자를 지명합니다. 의장이 궐석인 경우에는 SIAC의 의장이 그 역할을 맡게 됩니다. Other vacancies shall be filled by the respective nominating party. 소송은 궐석이 발생한 단계부터 계속됩니다.

한쪽 당사자가 중재자를 지명한 날로부터 30일 이내에 상대 당사자가 중재자를 지명하지 않거나 지명하지 못한 경우, 첫 번째로 지명된 중재자가 단독 중재자가 됩니다. 단, 이 중재자는 유효하고 적절한 방식으로 지명된 중재자여야 합니다.

모든 소송은 해당 소송에 제시되는 모든 문서를 포함하여 모두 영어로 진행됩니다. 본 보증 제한 설명서의 영어 버전은 다른 모든 언어 버전에 우선합니다.

중국 특별 행정구인 홍콩과 마카오

준거법: 다음이 본 절의 첫 문장에 나오는 "귀하가 기계를 취득한 국가의 법률" 부분을 대체합니다.

중국 특별 행정구인 홍콩의 법률

인도

책임 제한: 다음이 본 절의 첫 번째 조항과 두 번째 조항을 대체합니다.

1. 신체 상해(사망 포함) 및 부동산과 유체 동산의 손해에 대한 책임은 IBM의 과실에 의해 발생한 손해로 제한됩니다.
2. 본 보증 제한 설명서의 내용과 관련된 IBM의 불이행을 수반하는 상황에서 발생한 기타 실손해의 경우, IBM은 본 배상 청구의 원인이 된 개별 기계에 대해 귀하가 지불한 대금에 대해서만 책임을 집니다. 본 조항에서, "기계"는 기계 코드 및 라이선스가 부여된 내부 코드("LIC")를 포함합니다.

중재: 다음이 본 표제 뒤에 추가됩니다.

본 보증 제한 설명서에 의거하여 또는 본 보증 제한 설명서와 관련하여 발생하는 분쟁은 분쟁 발생 시 유효한 인도의 법률에 따라 인도의 방갈로르에서 열리는 중재에 의해 최종적으로 처리됩니다. 중재 판정은 최종적인 것으로 양 당사자에 대해 구속력을 가지며, 법원에 항소할 수 없고, 서면으로 작성해야 하며, 사실의 발견 및 법률적인 결론을 명시해야 합니다.

중재자의 수는 모두 세 명이며 분쟁의 양 당사자가 중재자를 한 명씩 지명합니다. 양 당사자에 의해 지명된 두 명의 중재자가 본 소송의 의장을 맡게 될 세 번째 중재자를 지명합니다. 의장이 궐석인 경우에는 인도의 Bar Council의 의장이 그 역할을 맡게 됩니다. Other vacancies shall be filled by the respective nominating party. 소송은 궐석이 발생한 단계부터 계속됩니다.

한쪽 당사자가 중재자를 지명한 날로부터 30일 이내에 상대 당사자가 중재자를 지명하지 않거나 지명하지 못한 경우, 첫 번째로 지명된 중재자가 단독 중재자가 됩니다. 단, 이 중재자는 유효하고 적절한 방식으로 지명된 중재자여야 합니다.

모든 소송은 해당 소송에 제시되는 모든 문서를 포함하여 모두 영어로 진행됩니다. 본 보증 제한 설명서의 영어 버전은 다른 모든 언어 버전에 우선합니다.

일본

준거법: 다음 문장이 본 절에 추가됩니다.

본 보증 제한 설명서와 관련된 모든 의문점은 처음부터 양 당사자 간에 신의 성실의 원칙과 상호 신뢰의 원칙을 바탕으로 해결되어야 합니다.

말레이시아

책임 제한: 다섯 번째 단락의 조항 3)에 나오는 "특별"이라는 말은 삭제됩니다.

뉴질랜드

보증에 미치는 범위: 다음 단락이 본 절에 추가됩니다.

본 절에 명시된 보증이 Consumer Guarantees Act 1993에 의거하였거나, 배제되거나 제한될 수 없는 법률에 의거하는 귀하의 모든 권리에 추가됩니다. Consumer Guarantees Act 1993에 정의된 바와 같이, 영업용으로 제품을 구매한 경우에는 IBM이 제공하는 제품에 대해 Consumer Guarantees Act 1993이 적용되지 않습니다.

책임 제한: 다음이 본 절에 추가됩니다.

소비자 보장법 1993에 정의된 바와 같은 사업용으로 기계를 획득하지 않은 경우, 본 조항의 제한사항은 소비자 보장법의 제한사항을 따릅니다.

중국(PRC)

준거법: 다음이 본 절의 첫 문장에 나오는 "귀하가 기계를 취득한 국가의 법률" 부분을 대체합니다.

미국 뉴욕 주의 법률(현지법이 달리 요구하는 경우는 제외)

필리핀

책임 제한: 다섯 번째 단락의 세 번째 조항이 다음으로 대체됩니다.

특별 손해(명목상 손해 및 징벌적 손해 포함), 정신적 손해, 부수 손해 또는 경제적 결과적 손해에 대한 간접 손해

중재: 다음이 본 표제 뒤에 추가됩니다.

본 보증 제한 설명서에 의거하여 또는 본 보증 제한 설명서와 관련하여 발생하는 분쟁은 분쟁 발생 시 유효한 필리핀의 법률에 따라 필리핀의 수도 마닐라에서 열리는 중재에 의해 최종적으로 처리됩니다. 중재 판정은 최종적인 것으로 양 당사

자에 대해 구속력을 가지며, 법원에 항소할 수 없고, 서면으로 작성해야 하며, 사실의 발견 및 법률적인 결론을 명시해야 합니다.

중재자의 수는 모두 세 명이며 분쟁의 양 당사자가 중재자를 한 명씩 지명합니다. 양 당사자에 의해 지명된 두 명의 중재자가 본 소송의 의장을 맡게 될 세 번째 중재자를 지명합니다. 의장이 궐석인 경우에는 필리핀의 Dispute Resolution Center, Inc.의 의장이 그 역할을 맡게 됩니다. Other vacancies shall be filled by the respective nominating party. 소송은 궐석이 발생한 단계부터 계속됩니다.

한쪽 당사자가 중재자를 지명한 날로부터 30일 이내에 상대 당사자가 중재자를 지명하지 않거나 지명하지 못한 경우, 첫 번째로 지명된 중재자가 단독 중재자가 됩니다. 단, 이 중재자는 유효하고 적절한 방식으로 지명된 중재자여야 합니다.

모든 소송은 해당 소송에 제시되는 모든 문서를 포함하여 모두 영어로 진행됩니다. 본 보증 제한 설명서의 영어 버전은 다른 모든 언어 버전에 우선합니다.

싱가폴

책임 제한: 다섯 번째 단락의 조항 3)에 나오는 "특별" 및 "경제적인"이라는 말이 삭제됩니다.

유럽, 중동, 아프리카(통칭하여 "EMEA")

다음 조항은 모든 EMEA 국가에 적용됩니다.

본 보증 제한 설명서의 조항은 IBM이나 IBM 리셀러에게서 구입한 기계에 적용됩니다.

보증 서비스 취득 방법

서부 유럽(안도라, 오스트리아, 벨기에, 사이프러스, 체코, 덴마크, 에스토니아, 핀란드, 프랑스, 독일, 그리스, 헝가리, 아이슬란드, 아일랜드, 이탈리아, 라트비아, 리히텐슈타인, 리투아니아, 룩셈부르크, 말타, 모나코, 네덜란드, 노르웨이, 폴란드, 포르투갈, 산 마리노, 슬로바키아, 슬로베니아, 스페인, 스웨덴, 스위스, 영국, 바티칸 시국 또는 후속적으로 유럽연합에 속하는 국가들)에 다음 단락을 추가하십시오.

서부 유럽에서 취득한 기계의 보증은 모든 서부 유럽 국가에 적용됩니다. 단, 이들 기계가 해당 국가에 발표되어 출시된 경우에 한합니다.

위에서 언급한 서부 유럽 국가에서 기계를 구입한 경우, 귀하는 이들 국가 중 어느 국가에서든 (1) 보증 서비스를 수행하도록 인가된 IBM 리셀러나 (2) IBM으로부터 해당 기계에 대한 보증 서비스를 받을 수 있습니다. 단, IBM이 귀하가 서비스를 받으려는 국가에 해당 기계를 발표하여 출시한 경우에 한합니다.

알바니아, 아르메니아, 벨라루스, 보스니아 및 헤르체코비나, 불가리아, 크로아티아, 체코 공화국, 그루지아, 헝가리, 카자흐스탄, 키르기스스탄, 유고슬라비아 연방, 마케도니아 공화국(FYROM), 몰도바, 폴란드, 루마니아, 러시아, 슬로바키아 공화국, 슬로베니아, 또는 우크라이나에서 개인용 컴퓨터 기계를 구입한 경우, 귀하는 이들 나라에서 (1) 보증 서비스를 수행하도록 인가된 IBM 리셀러나 (2) IBM으로부터 해당 기계에 대한 보증 서비스를 받을 수 있습니다.

중동이나 아프리카 국가에서 기계를 구입한 경우, 귀하는 기계를 구입한 국가 내에 있는 IBM 법인이 보증 서비스를 제공하는 경우 IBM 법인으로부터, 또는 해당 국가에서 기계에 대한 보증 서비스를 제공하도록 IBM에서 인가한 IBM 리셀러로부터, 해당 기계에 대한 보증 서비스를 받을 수 있습니다. 아프리카에서는 IBM이 인가한 서비스 제공자의 50킬로미터 이내에 있는 기계에 대해서만 보증 서비스가 적용됩니다. 따라서, IBM이 인가한 서비스 제공자의 50킬로미터 밖에 위치한 기계의 운송 비용은 귀하가 지불해야 합니다.

준거법

"귀하가 기계를 취득한 국가의 법률" 부분이 다음으로 대체됩니다.

1) 알바니아, 아르메니아, 아제르바이잔, 벨라루스, 보스니아-헤르체고비아, 불가리아, 크로아티아, 게오르기아, 헝가리, 카자흐스탄, 키르기스스탄, 마케도니아 공화국 (FYROM), 몰도바, 폴란드, 루마니아, 러시아, 슬로바키아, 슬로베니아, 타지키스탄, 투르크메니스탄, 우크라이나, 우즈베키스탄 및 유고슬라비아 공화국에서는 오스트리아의 법률 2) 알제리아, 베닌, 부르키나 파소, 카메룬, 카보베르데, 중앙 아프리카 공화국, 차드, 코모로, 콩고 인민공화국, 지부티, 콩고 민주공화국, 적도 기니, 프랑스령 기아나, 프랑스령 폴리네시아, 가봉, 잠비아, 기니, 기니비사우, 코트 디부아르, 레바논, 마다가스카르, 말리, 모르타니아, 모리셔스, 마요트, 모로코, 뉴칼레도니아, 니제르, 리유니온, 세네갈, 세이셸, 토고, 튀니지, 바누아투 및 월리스 & 후투나에서는 프랑스의 법률 3) 에스토니아, 라트비아 및 리투아니아에서는 핀란드의 법률 4) 앙골라, 바레인, 보트와나, 브룬디, 이집트, 에리트레아, 에티오피아, 가나, 요르단, 케냐, 쿠웨이트, 라이베리아, 말라위, 몰타, 모잠비크, 나이지리아

아, 오만, 파키스탄, 카타르, 르완다, 상투메, 사우디 아라비아, 시에라리온, 소말리아, 탄자니아, 우간다, 아랍 에미리트, 영국, 요르단강 서안 지구, 예멘, 잠비아 및 짐바브웨에서는 영국의 법률 5) 남아프리카 공화국, 나미비아, 레소토 및 스와질란드에서는 남아프리카 공화국의 법률이 적용됩니다.

관할권: 다음 예외사항이 본 절에 추가됩니다.

1) 오스트리아의 경우, 본 보증 제한 설명서에 의거하여 발생하였거나 이와 관련된 모든 분쟁에 대한 관할권(그 존재 여부 포함)은 오스트리아 빈(Inner-City)의 주 무 법정에 있습니다. 2) 앙골라, 바레인, 보츠와나, 브룬디, 이집트, 에리트레아, 에티오피아, 가나, 요르단, 케냐, 쿠웨이트, 라이베리아, 말라위, 몰타, 모잠비크, 나이지리아, 오만, 파키스탄, 카타르, 르완다, 상투메, 사우디 아라비아, 시에라리온, 소말리아, 탄자니아, 우간다, 아랍 에미리트 연합국, 요르단강 서안지구/가자, 예멘, 잠비아 및 짐바브웨의 경우, 본 보증 제한 설명서에 의거하여 발생하였거나 본 보증 제한 설명서의 집행과 관련된 모든 분쟁(즉결 재판 절차 포함)은 영국 법원의 독점적 관할권으로 제출됩니다. 3) 벨기에 및 룩셈부르크의 경우, 본 보증 제한 설명서에 의거하여 발생하였거나 본 보증 제한 설명서의 해석 및 집행과 관련된 모든 분쟁에 대해 귀하의 호적 등기소 및 상업 지역이 위치한 국가의 법률 및 수도의 법원만이 관할권이 인정됩니다. 4) 프랑스, 알제리, 베닌, 부르키나 파소, 카메룬, 카보베르데, 중앙 아프리카 공화국, 차드, 코모로, 콩고 인민공화국, 지부티, 콩고 민주공화국, 적도 기니, 프랑스령 기아나, 프랑스령 폴리네시아, 가봉, 잠비아, 기니, 기니비사우, 코트디부아르, 레바논, 마다가스카르, 말리, 모리타니아, 모리셔스, 마요트, 모로코, 뉴칼레도니아, 니제르, 리유니온, 세네갈, 세이셸, 토고, 튀니지, 바누아투 및 월리스 & 후투나의 경우, 본 보증 제한 설명서에 의거하여 발생하였거나 본 보증 제한 설명서의 위반 또는 집행과 관련된 모든 분쟁(즉결 재판 절차 포함)은 배타적으로 파리의 Commercial Court에 의해 처리됩니다. 5) 러시아의 경우, 본 보증 제한 설명서에 의거하여 발생하였거나, 본 보증 제한 설명서의 해석, 위반, 해지, 집행 무효화와 관련된 모든 분쟁이 모스크바의 Arbitration Court에 의해 처리됩니다. 6) 남아프리카 공화국, 나미비아, 레소토 및 스와질란드의 경우, 귀하와 IBM은 본 보증 제한 설명서와 관련된 모든 분쟁을 요하네스버그의 High Court의 관할권에 제출할 것에 동의합니다. 7) 터키의 경우, 본 보증 제한 설명서에 의거하여 발생하였거나 이와 관련된 모든 분쟁은 터키 공화국의 이스탄불 Central (Sultanahmet) Courts와 Execution Directorates에서 해결합니다. 8) 다음에 명시되는 각 국가에서는, 본 보증 제한 설명서에 의거하여 발생한 모든 법률적 배상 청

구가 a) 그리스의 아테네 b) 이스라엘의 텔아비브 c) 이탈리아의 밀라노 d) 포르투갈의 리스본 e) 스페인의 마드리드의 주무 법정에 의해 배타적으로 처리됩니다. 9) 영국에서는, 귀하와 IBM은 본 보증 제한 설명서와 관련된 모든 분쟁을 영국 법원의 관할권에 제출할 것에 동의합니다. 스페인의 마드리드의 주무 법정에 의해 배타적으로 처리됩니다. 9) 영국에서는, 귀하와 IBM은 본 보증 제한 설명서와 관련된 모든 분쟁을 영국 법원의 관할권에 제출할 것에 동의합니다.

중재: 다음이 본 표제 뒤에 추가됩니다.

알바니아, 아르메니아, 아제르바이잔, 벨라루스, 보스니아-헤르체코비나, 불가리아, 크로아티아, 체코 공화국, 게오르기아, 헝가리, 카자흐스탄, 키르기스스탄, 마케도니아 공화국(FYROM), 몰도바, 폴란드, 루마니아, 러시아, 슬로바크 공화국, 슬로베니아, 타지키스탄, 투르크메니스탄, 우크라이나, 우즈베키스탄 및 유고슬라비아 공화국의 경우, 본 보증 제한 설명서에 의거하여 발생하였거나 본 보증 제한 설명서의 위반, 해지 또는 무효화와 관련된 모든 분쟁은 Rules of Arbitration and Conciliation of the International Arbitral Center of the Federal Economic Chamber in Vienna(Vienna Rules)에 의거하여 이 룰에 따라 지명된 3명의 중재자에 의해 최종적으로 처리됩니다. 중재는 오스트리아의 빈에서 열리며, 이들 소송 절차의 공식 언어는 영어입니다. 중재자들의 결정은 최종적인 것으로, 양 당사자에 대해 구속력이 갖습니다. 따라서, Austrian Code of Civil Procedure의 paragraph 598 (2)에 따라, 양 당사자는 본 코드의 paragraph 595 (1) figure 7 을 신청할 수 있는 권리를 명시적으로 포기합니다. 그러나, IBM은 기계를 설치한 국가에 있는 주무 법정에 소송을 제기할 수 있습니다.

에스토니아, 라트비아 및 리투아니아의 경우, 본 보증 제한 설명서와 관련하여 발생하는 모든 분쟁은 분쟁 발생 시 유효한 핀란드의 중재법에 따라 핀란드 헬싱키에서 열리는 중재에 의해 최종적으로 처리됩니다. 양 당사자가 한 명씩 중재자를 지명합니다. 그리고 나서 양 당사자가 지명한 두 명의 중재자가 함께 의장을 지명합니다. 의장 지명에 대한 중재자들의 의견이 일치하지 않는 경우, 헬싱키의 Central Chamber of Commerce가 의장을 지명합니다.

유럽 공동체(이하 "EU")

다음 조항은 모든 EU 국가에 적용됩니다.

유럽 연합에서 취득한 기계에 대한 보증은 모든 유럽 연합 국가에 적용됩니다. 단,

이들 기계가 해당 국가에 발표되어 출시된 경우에 한합니다.

보증 서비스 취득 방법: 다음이 본 절에 추가됩니다.

EU 국가에서 IBM의 보증 서비스를 받으려면, 제 3 부 - 보증 정보에 나열된 전화번호를 참고하십시오.

또는 다음으로 문의하십시오.

IBM Warranty & Service Quality Dept.

PO Box 30

Spango Valley

Greenock

Scotland PA16 0AH

소비자

소비자는 소비자 상품 판매에 적용되는 해당 국가 법률에 의거한 법적 권리를 가지고 있습니다. 이러한 소비자의 권리는 본 보증 제한 설명서에 제공된 보증의 영향을 받지 않습니다.

오스트리아, 덴마크, 핀란드, 그리스, 이탈리아, 노르웨이, 포르투갈, 스페인, 스웨덴 및 스위스

책임 제한: 다음이 본 절을 완전히 대체합니다.

강행 법규에 의해 달리 명시되지 않는 한,

1. 본 보증 제한 설명서에 관련되었거나 이에 의거한 IBM의 의무 수행의 결과로서 발생하였거나 또는 본 보증 제한 설명서와 관련된 기타 다른 원인으로 인해 발생한 손해 및 손실에 대해, IBM은 이러한 의무의 불이행이나 이러한 기타 다른 원인으로 인한 즉각적이며 직접적인 결과로서 판명되거나 실제로 발생한 손해 및 손실(IBM의 귀책인 경우)에 대해서만 최대 귀하가 기계에 지불한 대금을 한도로 배상합니다. 본 조항에서, "기계"는 기계 코드 및 라이선스가 부여된 내부 코드("LIC")를 포함합니다.

이러한 제한사항은 IBM이 합법적으로 책임을 져야 하는 신체 상해(사망 포함) 및 부동산과 유체 동산의 손해에 대해서는 적용되지 않습니다.

2. 어떠한 경우에도 **IBM, IBM 공급자 또는 리셀러는 1) 데이터의 분실이나 손상 2) 부수 손해, 간접 손해 또는 기타 경제적인 결과적 손해 3) 이익의 손실 (비록 그 원인이 손해를 가져온 사건의 즉각적인 결과로서 발생하더라도) 4) 기**

대했던 영업 기회, 매출, 영업권 또는 비용 절감의 비실현으로 인한 손실에 대해 IBM, IBM 공급자 또는 리셀러가 그 발생 가능성을 통보받은 경우에도 책임을 지지 않습니다.

프랑스와 벨기에

책임 제한: 다음이 본 절을 완전히 대체합니다.

강행 법규에 의해 달리 명시되지 않는 한,

1. 본 보증 제한 설명서에 관련되었거나 이에 의거한 IBM의 의무 수행의 결과로서 발생한 모든 손해 및 손실에 대해, IBM은 이러한 의무의 불이행으로 인한 즉각적이며 직접적인 결과로서 판명되거나 실제로 발생한 손해 및 손실(IBM의 귀책인 경우)에 대해서만 손해를 가져온 기계에 대해 귀하가 지불한 대금을 한도로 배상합니다. 본 조항에서, "기계"는 기계 코드 및 라이선스가 부여된 내부 코드("LIC")를 포함합니다.

이러한 제한사항은 IBM이 합법적으로 책임을 져야 하는 신체 상해(사망 포함) 및 부동산과 유체 동산의 손해에 대해서는 적용되지 않습니다.

2. 어떠한 경우에도 IBM, IBM 공급자 또는 리셀러는 1) 데이터의 분실이나 손상 2) 부수 손해, 간접 손해 또는 기타 경제적인 결과적 손해 3) 이익의 손실 (비록 그 원인이 손해를 가져온 사건의 즉각적인 결과로서 발생하더라도) 4) 기대했던 영업 기회, 매출, 영업권 또는 비용 절감의 비실현으로 인한 손실에 대해 IBM, IBM 공급자 또는 리셀러가 그 발생 가능성을 통보받은 경우에도 책임을 지지 않습니다.

다음 조항이 지정된 국가에 적용됩니다.

오스트리아

본 보증 제한 설명서의 조항은 법에서 규정된 보증에 관한 조항을 대체합니다.

보증의 미치는 범위: 다음이 본 절의 다섯 번째 단락에 나오는 첫 문장을 대체합니다.

기계에 대한 IBM 보증은 기계를 정상적인 용도로 사용할 경우 기계의 올바른 작동과 기계의 명세에 따른 사항에 부합되는 것을 포함합니다.

다음 단락이 본 절에 추가됩니다.

보증 불이행으로 소송 중인 소비자에 대한 제한 기간은 최소한 법에 의해 규정된 기간 동안입니다. IBM이나 귀하의 리셀러가 IBM 기계를 수리할 수 없는 경우,

귀하는 수리되지 않은 기계의 감소된 가치만큼 일부 환불을 요청하거나 해당 기계에 대한 각 계약의 취소를 요청하고 전액을 환불 받을 수 있습니다.

두 번째 단락은 적용되지 않습니다.

IBM의 문제점 정정 조치: 다음이 본 절에 추가됩니다.

귀하는 보증 기간 중 고장난 기계를 IBM에 운송하는 비용을 IBM에 청구할 수 있습니다.

책임 제한: 다음이 본 절에 추가됩니다.

IBM의 기망 행위 또는 중대한 과실에 의해 발생되었거나 명시적 보증에 해당되는 손해일 경우에는 본 제한 보증 설명서에 명시된 제한사항 및 제외사항이 적용되지 않습니다.

다음 문장이 두 번째 조항에 추가됩니다.

본 항목에 대한 IBM의 책임은 통상적인 과실의 경우에는 중대한 계약상의 조항을 위반한 경우에만 인정됩니다.

이집트

책임 제한: 다음이 본 절의 두 번째 조항을 대체합니다.

기타 직접적인 실손해에 대해서는 손해 발생 원인이 된 기계에 대해 귀하가 지불한 대금에 한해서만 IBM이 책임을 집니다. 본 조항에서, "기계"는 기계 코드 및 라이선스가 부여된 내부 코드("LIC")를 포함합니다.

이러한 제한사항은 공급자 및 리셀러에게도 적용됩니다(변경되지 않음).

프랑스

보증이 미치는 범위: 다음이 다섯 번째 단락에 나오는 두 번째 문장을 대체합니다.

해당 경우, 귀하가 IBM에게 손해 배상을 청구할 수 있는 원인에 관계없이 IBM은 다음에 한하여만 책임을 집니다(첫 번째 조항과 두 번째 조항은 변경되지 않음).

독일

보증이 미치는 범위: 다음이 본 절의 다섯 번째 단락에 나오는 첫 문장을 대체합니다.

기계에 대한 IBM 보증은 기계를 정상적인 용도로 사용할 경우 기계의 올바른 작동과 기계의 명세에 따른 사항에 부합되는 것을 포함합니다.

다음 단락이 본 절에 추가됩니다.

기계에 대한 최소 보증 기간은 12개월입니다. IBM이나 귀하의 리셀러가 IBM 기계를 수리할 수 없는 경우, 귀하는 수리되지 않은 기계의 감소된 가치만큼 일부 환불을 요청하거나 해당 기계에 대한 각 계약의 취소를 요청하고 전액을 환불 받을 수 있습니다.

두 번째 단락은 적용되지 않습니다.

IBM의 문제점 정정 조치: 다음이 본 절에 추가됩니다.

보증 기간 동안에는 고장난 기계를 IBM으로 운송하는 데 드는 비용을 IBM이 부담합니다.

책임 제한: 다음이 본 절에 추가됩니다.

IBM의 기망 행위 또는 중대한 과실에 의해 발생되었거나 명시적 보증에 해당되는 손해일 경우에는 본 제한 보증 설명서에 명시된 제한사항 및 제외사항이 적용되지 않습니다.

다음 문장이 두 번째 조항에 추가됩니다.

본 항목에 대한 IBM의 책임은 통상적인 과실의 경우에는 중대한 계약상의 조항을 위반한 경우에만 인정됩니다.

헝가리

책임 제한: 다음이 본 절에 추가됩니다.

고의, 중대한 과실 또는 범죄 행위로 초래된 인명, 신체적 안녕 또는 건강을 해치는 계약 불이행의 경우에는 본 보증 제한 설명서에 명시된 제한사항 및 제외사항이 적용되지 않습니다.

양 당사자는 책임 제한을 유효한 조항으로 승인하며, 본 보증 제한 설명서에 의거하여 발생한 기타 이익 및 취득 가격이 책임 제한과 균형을 이룰 때 Hungarian Civil Code의 Section 314.(2)가 적용된다는 것을 진술합니다.

아일랜드

보증 미치 범위: 다음 단락이 본 절에 추가됩니다.

본 조항 및 조건에서 명시적으로 규정하는 경우를 제외하고 모든 묵시적 보증을 포함하여 앞에서 언급한 Sale of Goods Act 1893 또는 Sale of Goods and Supply of Services Act 1980에 의한 모든 묵시적 보증을 침해함 없이, 강행 법규에 의해 규정된 모든 조건은 배제됩니다.

책임 제한: 다음이 본 절을 완전히 대체합니다.

본 절의 경우, "불이행"이란 IBM이 합법적으로 책임을 져야 한다는 점에서 본 보증 제한 설명서의 주요 내용과 관련되는, IBM 측의 모든 행위, 진술, 부작위 또는 과실을 의미합니다(계약상의 불이행인지 불법 행위에서의 불이행인지에 관계없이). 본질적으로 동일한 손실이나 손해를 함께 초래하거나 이를 야기하는 다수의 불이행은 마지막 불이행이 발생한 날짜에 발생한 하나의 불이행으로 간주됩니다.

불이행으로 귀하에게 손해가 발생한 경우, 귀하는 IBM으로부터 손해 배상을 받을 수 있습니다.

본 절에서는 IBM의 책임 한도 및 귀하에 대한 유일한 보상의 한도를 명시합니다.

1. IBM은 IBM의 과실로 인해 초래된 사망이나 개인 상해에 대해 제한사항 없이 책임을 집니다.
2. 아래에 명시되어 있는 IBM이 책임을 지지 않는 항목을 제외하고, IBM은 IBM의 과실로 인해 초래된 귀하의 유체 재산상의 물리적 손해에 대해 제한사항 없이 책임을 집니다.
3. 위의 첫 번째 조항과 두 번째 조항에 명시된 경우를 제외하고, 하나의 불이행으로 초래된 실손해에 대한 IBM의 책임은 어떠한 경우에도 1) 125,000 유로 또는 2) 불이행과 직접적으로 관련된 기계에 대해 귀하가 지불한 대금의 125% 중 더 큰 금액을 초과하지 않습니다.

IBM이 책임을 지지 않는 항목

첫 번째 조항에 언급된 책임과 관련된 경우를 제외하고, 어떠한 경우에도 IBM, IBM 공급자 또는 리셀러는 그 발생 가능성에 대해 IBM, IBM 공급자 또는 리셀러가 미리 통보를 받았다 할지라도 다음에 대해서는 일체 책임을 지지 않습니다.

1. 데이터의 분실 및 손상
2. 특별 손해, 간접 손해 또는 결과적 손해

3. 기대했던 이익, 영업 기회, 매출, 비용절감 등의 비실현으로 인한 손실 또는 영업권에 대한 손실

슬로바키아

책임 제한: 다음이 마지막 단락에 추가됩니다.

이러한 제한사항은 Slovak Commercial Code의 §§373-386에 의거하여 금지되지 않는 한도까지만 적용됩니다.

남아프리카 공화국, 나미비아, 보츠와나, 레소토 및 스와질란드

책임 제한: 다음이 본 절에 추가됩니다.

본 제한 보증서의 주요 내용과 관련된 IBM의 불이행을 수반하는 상황에서 발생한 실손해에 대한 IBM의 책임은 IBM에 대한 귀하의 배상 청구의 원인이 된 개별 기계에 대해 귀하가 지불한 총대금으로 제한됩니다.

영국

책임 제한: 다음이 본 절을 완전히 대체합니다.

본 절의 경우, "불이행"이란 IBM이 합법적으로 책임을 져야 한다는 점에서 본 보증 제한 설명서의 주요 내용과 관련되는, IBM 측의 모든 행위, 진술, 부작위 또는 과실을 의미합니다(계약상의 불이행인지 불법 행위에서의 불이행인지에 관계없이). 본질적으로 동일한 손실이나 손해를 함께 초래하거나 이를 야기하는 다수의 불이행은 하나의 불이행으로 간주됩니다.

불이행으로 귀하에게 손해가 발생한 경우, 귀하는 IBM으로부터 손해 배상을 받을 수 있습니다.

본 절에서는 IBM의 책임 한도 및 귀하에 대한 유일한 보상의 한도를 명시합니다.

1. IBM은 다음에 대한 무한 책임을 집니다.
 - a. IBM의 과실로 인해 초래된 사망이나 개인 상해
 - b. Sale of Goods Act 1979의 Section 12 또는 Supply of Goods and Services Act 1982의 Section 2 또는 법에 의해 규정된 이들 섹션의 모든 변경 또는 재제정에 의한 묵시적인 IBM 의무사항 불이행
2. 아래에 명시되어 있는 **IBM**이 책임을 지지 않는 항목 을 제외하고, IBM은 IBM의 과실로 인해 초래된 귀하의 유체 재산상의 물리적 손해에 대해 제한사항 없이 책임을 집니다.

- 위의 첫 번째 조항과 두 번째 조항에 명시된 경우를 제외하고, 하나의 불이행으로 초래된 실손해에 대한 IBM의 책임은 어떠한 경우에도, 1) 75,000 파운드 또는 2) 불이행과 직접적으로 관련된 기계에 대한 지불 가능한 총 구입 대금이나 요금의 125% 중 더 큰 금액을 초과하지 않습니다.

이러한 제한사항은 또한 IBM 공급자와 리셀러에게도 적용됩니다. IBM, IBM 공급자 및 리셀러의 책임은 각자의 책임을 합하여 위의 책임 한도를 초과하지 않습니다.

IBM이 책임을 지지 않는 항목

첫 번째 조항에 언급된 책임과 관련된 경우를 제외하고, 어떠한 경우에도 IBM, IBM 공급자 또는 리셀러는 그 발생 가능성에 대해 IBM, IBM 공급자 또는 리셀러가 미리 통보를 받았다 할지라도 다음에 대해서는 일체 책임을 지지 않습니다.

1. 데이터의 분실 및 손상
2. 특별 손해, 간접 손해 또는 결과적 손해
3. 기대했던 이익, 영업 기회, 매출, 비용절감 등의 비실현으로 인한 손실 또는 영업권에 대한 손실

제 3 부 - 보증 정보

제 3 부에서는 보증 기간 및 IBM이 제공하는 보증 서비스 유형 등 귀하의 기계에 적용되는 보증 관련 정보가 제공됩니다.

보증 기간

보증 기간은 국가 및 지역마다 다를 수 있으며, 국가 및 지역별 보증 기간이 아래 표에 명시되어 있습니다. 주: 여기서 "지역"이란 중국 특별 행정구인 홍콩이나 마카오를 의미합니다.

부품에 대해 3년 및 수리 보증에 대해 1년의 보증 기간이란 IBM이 다음에 대해 무상으로 보증 서비스를 제공한다는 의미입니다.

- a. 보증 기간 첫째 해 동안 부품 및 수리 보증에 대해; 그리고 b. 보증 기간의 둘째 해 및 셋째 해에 교환을 하는 경우에 한해 부품에 대해서만. IBM은 보증 기간의 둘째 해와 셋째 해에 수리 또는 교환을 수행하는 데 제공되는 모든 서비스에 대해서는 요금을 부과합니다.

모델 타입 (Machine Type)	구입 국가 또는 지역	보증 기간	보증 서비스 종류
1866	미국, 캐나다, 멕시코, 브라질, 호주	부품 및 서비스 - 3년 배터리 - 1년	6 1
	일본	부품 및 서비스 - 1년 배터리 - 1년	6 1
	기타	부품 및 서비스 - 3년 배터리 - 1년	7 1
1867	전 모델	부품 및 서비스 - 3년 배터리 - 1년	5 1
1868	미국	부품 및 서비스 - 1년 배터리 - 1년	6 1
	기타	부품 및 서비스 - 1년 배터리 - 1년	7 1
1869	미국	부품 및 서비스 - 3년 배터리 - 1년	6 1

보증 서비스 유형

귀하가 요청하는 경우, IBM은 위 표에서 귀하의 기계에 대해 명시된 보증 서비스의 유형에 따라 아래에 설명된 대로 수리 또는 교환 서비스를 제공합니다. 보증 서비스를 수행하도록 IBM에서 인가한 경우, 귀하의 리셀러가 보증 서비스를 제공할 수 있습니다. 서비스 스케줄링은 귀하가 전화를 거는 시간에 따라 달라지며 또한 부품의 가용성에 따라 달라집니다. 서비스 레벨은 응답 시간에 따라 다르며 보장되지 않습니다. 명시된 보증 서비스 레벨이 전세계의 모든 서비스 지역에서 가능한 것은 아니며, IBM의 보통 서비스 지역 이외의 지역에서는 추가 요금이 적용될 수도 있습니다. 국가 및 지역별 정보에 대해서는 한국 IBM 영업 대표나 귀하의 리셀러에게 문의하십시오.

1. 고객 교체 가능 유닛(CRU)

귀하가 설치할 수 있도록 IBM은 CRU(고객 교체 가능 유닛)를 제공합니다. 귀하에게 CRU 정보와 교체 지침이 제공됩니다. 또한 항상 IBM에 자료를 요청할 수 있습니다. Tier 1 CRU의 설치에 대한 책임은 고객에게 있습니다. IBM에 Tier 1 CRU 설치를 요청할 경우, 귀하는 설치 비용을 지급해야 합니다. 귀하는 직접 Tier 2 CRU를 설치하거나 또는 기계에 대한 보증 서비스에 의해 별도의 비용 없이 Tier 2 CRU 설치를 요청할 수 있습니다. IBM은 대체할 CRU에 따라서 결함이 있는 CRU를 IBM에 반환해야 하는지 여부를 규정합니다. 반환해야 할 경우 1) 반환 지침과 반환할 컨테이너가 대체할 CRU와 함께 제공됩니다. 2) 대체할 CRU를 받은 날짜로부터 30일 이내에 결함이 있는 CRU가 IBM에 도달하지 않은 경우, 귀하는 CRU에 대한 비용 책임을 질 수도 있습니다.

2. 현장 방문("On-site") 서비스

IBM이나 귀하의 리셀러는 귀하의 지역에서 결함이 있는 기계를 수리하거나 교환해 줄 것이며 기계의 작동을 검증해 줄 것입니다. 귀하는 IBM이나 귀하의 리셀러에게 IBM 기계를 해체하고 다시 조립할 수 있는 적합한 작업 공간을 마련해 주어야 합니다. 작업 공간은 청결해야 하며, 조명이 밝고 해당 목적에 부합해야 합니다. 일부 기계의 경우, 기계를 수리하기 위해 IBM 서비스 센터로 기계를 보내야 합니다.

3. 운송 또는 보관 서비스 *

귀하는 IBM이 배열한 콜렉션에서 결함이 있는 기계를 연결 해제합니다. IBM은 귀하가 지정된 서비스 센터로 귀하의 기계를 반환할 수 있도록 귀하에게 운송 컨테이너를 제공합니다. IBM 배송 직원이 귀하의 기계를 픽업하여 지정된 서비스 센터로 배달합니다. 귀하의 기계를 수리 또는 교환한 후에, IBM은 귀하의 지역으로 수리되었거나 교환한 기계를 배달합니다. 수리되었거나 교환된 기계를 장착 및 검증하는 것은 귀하의 책임입니다.

4. 고객 직접 운송 또는 우편 서비스

귀하는 IBM이 명시한 대로 명세와 부합되지 않는 기계를 이동 중 손상되지 않도록 포장하여 IBM이 지정한 위치로 운송하거나 우편으로 보냅니다. IBM은 기계를 수리하거나 교환한 후에, 해당 기계를 귀하가 수거할 수 있게 하거

나 우편으로 보내거나, IBM이 달리 명시하지 않는 한 IBM의 비용으로 귀하에게 전송해 줄 것입니다. 이러한 기계를 차후 장착 및 검증하는 것은 귀하의 책임입니다.

5. 고객 교체 가능 유닛(CRU) 및 현장 방문(On-site) 서비스

본 보증 서비스는 위에서 언급한 유형 1과 유형 2 보증 서비스의 결합입니다.

6. 고객 교체 가능 유닛(CRU) 및 운송 또는 보관 서비스

본 보증 서비스는 위에서 언급한 유형 1과 유형 3 보증 서비스의 결합입니다.

7. 고객 교체 가능 유닛(CRU) 및 고객 직접 운송 또는 우편 서비스

본 보증 서비스는 위에서 언급한 유형 1과 유형 4 보증 서비스의 결합입니다.

보증 서비스 유형 5, 6, 7에 해당할 경우, IBM은 기계 수리에 가장 적합한 유형으로 보증 서비스를 선택할 수 있습니다.

* 몇몇 국가에서는 이러한 유형의 서비스를 ThinkPad EasyServ 또는 EasyServ라고 합니다.

IBM 기계 보증 월드 와이드 웹 사이트(http://www.ibm.com/servers/support/machine_warranties/)에서는 IBM 기계에 대한 보증 제한, IBM 정의 용어집, FAQ(자주 문의되는 질문) 및 제품 지원 페이지로 링크되는 제품(기계) 지원에 대한 세계 각국의 개요를 볼 수 있습니다. 이 웹 사이트에서는 IBM 보증 제한 설명서를 29개의 언어로 볼 수 있습니다.

보증 서비스를 받으려면 IBM이나 귀하의 IBM 리셀러에게 문의하십시오. 캐나다나 미국의 경우, 1-800-IBM-SERV(426-7378)로 전화하십시오. 기타 국가의 경우, 다음 전화번호를 참고하십시오.

국가별 전화번호

아래의 전화번호는 통보 없이 변경될 수 있습니다. 본 목록에 반영되지 않은 국가에서 보증 서비스를 신청하기 위해서는, 각 국가의 IBM 지사에 문의하거나 <http://www.ibm.com/pc/support/> 웹 사이트를 방문하여 **Support Phone List**를 통해 최신 전화번호 목록을 확인하십시오.

국가 또는 지역	전화번호
아프리카	아프리카: +44(0)1475 555 055 남아프리카: +27 11 3028888 0800110756 중앙 아프리카: 가장 가까운 IBM 비즈니스 파트너에게 연락하십시오.
아르헨티나	0800-666-0011
호주	131-426
오스트리아	+43-1-24592-5901
벨기에	네덜란드: 02-210 9820 프랑스: 02-210 9800
불리피아	0800-0189
브라질	55-11-3889-8986
캐나다	영어/ 불어: 1-800-565-3344 토론토: 416-383-3344
칠레	800-224-488
중국	800 810 1818
중국(홍콩 및 S.A.R.)	개인용 PC: 852 2825 7799 상업용 PC: 852 8205 0333 ThinkPad 및 WorkPad: 852 2825 6580
콜롬비아	1-800-912-3021
코스타리카	284-3911
키프로스	+357-22-841100
체코 공화국	+420-2-7213-1316
덴마크	4520-8200
도미니카 공화국	566-4755 566-5161 ext 8201 무료 통화 번호: 1-200-1929
에콰도르	1-800-426911
엘살바도르	250-5696
에스토니아	+386-61-1796-699
핀란드	+358-9-459-6960
프랑스	+33-238-557-450
독일	+49-7032-15-49201
그리스	+30-210-680-1700

국가 또는 지역	전화번호
과테말라	335-8490
온두라스	Tegucigalpa & San Pedro Sula: 232-4222 San Pedro Sula: 552-2234
헝가리	+36-1-382-5720
인도	1600-44-6666
인도네시아	800-140-3555
아일랜드	+353-(0)1-815-9200
이탈리아	+39-02-7031-6101
일본	ThinkPad: 0120-887-874* 해외 문의 전화: +81-46-266-4724
한국	82-2-3284-1500
라트비아	+386-61-1796-699
리투아니아	+386-61-1796-699
룩셈부르크	+352-298-977-5063
말레이시아	1800-88-8558
말타	+356-23-4175
멕시코	001-866-434-2080
중동	+44(0)1475 555 055
네덜란드	+31-20-514-5770
뉴질랜드	0800-446-149
니카라과	255-6658
노르웨이	NetVista, ThinkCenter, 및 ThinkPad: +47 6699 8960 전 제품: +47 815 21550
파나마	206-6047
페루	0-800-50-866
필리핀	1800-1888-1426
폴란드	+48-22-878-6999
포르투갈	+351-21-892-7147
러시아	+7-095-940-2000
싱가폴	1800-3172-888
슬로바키아	+421-2-4954-1217
슬로베니아	+386-1-5830-050
스페인	+34-91-714-7983

국가 또는 지역	전화번호
스리랑카	+94-11-2448-442 +94-11-2421-066 +94-11-2493-500
스웨덴	+46-8-477-4420
스위스	+41-58-333-0971
대만	886-2-8723-9799
태국	1-800-299-229
터키	00800-211-4032 +90-212-317-1760
영국	+44-1475-555-055
미국	1-800-IBM-SERV (1-800-426-7378)
우루과이	000-411-005-6649
베네수엘라	0-800-100-2011
베트남	Ho Chi Minh: (848) 824-1474 Hanoi: (844) 842-6316

주: * 일본어 안내 방송을 들을 수 있습니다. 영어 안내 방송을 이용하려는 경우, 일본어 안내 방송이 끝날 때까지 기다린 후 상담원이 연결됩니다. "English support please,"를 요청하면 귀하는 영어를 사용하는 상담원과 연결될 수 있습니다.

보증에 대한 보충 계약서(멕시코)

본 보충 계약서는 IBM 보증 제한 설명서의 일부로서 멕시코 지역에서 배포되고 상용화되는 제품에 한해 적용됩니다. 계약의 조항이 상충하는 경우에는 본 보충 계약서의 조항이 우선합니다.

설비에 사전 로드된 모든 소프트웨어 프로그램에는 구매일로부터 30일 기간 동안의 설치 결함에 대한 보증만 제공됩니다. IBM은 이러한 소프트웨어 프로그램에 들어 있는 정보 및/또는 제품을 구매한 후 설치했거나 귀하가 설치한 모든 추가 소프트웨어 프로그램에 들어 있는 정보에 대해 어떠한 책임도 지지 않습니다.

해당 보증사항에 대해 요금을 지불할 수 없는 서비스는 허가에 앞서 최종 사용자에게 요금을 부과합니다.

보증 수리가 필요한 경우 지원 센터

001-866-434-2080)에 전화로 문의하면 가까운 서비스 센터로 안내를 받을 수 있습니다. 보증사항에는 귀하의 도시나 지역 또는 귀하의 도시나 지역에서 50마일 이내에 인증된 서비스 센터가 없을 경우를 대비하여 수리를 위해 가장 가까운 인증된 서비스 센터로 제품을 운송하는 데 드는 적절한 운송료가 포함되어 있습니다. 제품 운송에 필요한 승인이나 운송할 주소에 관한 정보는 가까운 인증된 서비스 센터에 전화로 문의하십시오.

인증된 서비스 센터의 목록은 www.pc.ibm.com/la/centros_de_servicio/servicio_mexico/servicio_mexico.html에서 확인하십시오.

IBM de México, Manufactura y Tecnología, S. A. de C. V.
Camino a El Castillo 2200
El Salto, Jalisco
C.P. 45680,
전화번호: 01-800-3676900

부록 C. 고객 교체 가능 유닛(CRU)

고객 교체 가능 유닛(CRU)

ThinkPad 컴퓨터에는 다음과 같은 고객 교체 가능 유닛(Customer Replaceable Unit)이 있습니다.

아래의 부품 목록과 제거 및 교체 지시 사항을 포함하고 있는 문서를 참고하십시오.

	사용 설명서	설치 가이드	Access IBM	온라인 서비스 기술 교본	온라인 비디오
Tier 1 CRU					
배터리	X		X	X	X
AC 어댑터 및 전원 코드		X			
트랙포인트 캡		X	X		
하드 디스크 드라이브	X		X	X	X
전화선 코드		X			
메모리		X	X	X	X
태블릿 디지털라이저 펜		X	X		
스냅온 브래킷	X			X	X
Tier 2 CRU					
통신 부속 카드 (CDC)			X	X	X
미니 PCI 카드			X	X	X
키보드			X	X	X

고객 교체 가능 유닛에 대한 교체 방법은 온라인 도움말인 Access IBM을 참고하십시오. Access IBM을 시작하려면 ThinkPad의 파란색 Access IBM 버튼을 누르십시오.

Access IBM을 실행할 수 없거나 부품을 교체하는데 어려움이 있는 경우 다음과 같이 하십시오.

- Online Hardware Maintenance Manual과 Online Video는 다음 IBM Support 웹 사이트에서 사용할 수 있습니다.
<http://www.ibm.com/pc/support/site.wss/document.do?lnocid=part-video>
- IBM Support Center에 연락하십시오. Support Center 연락처는 89 페이지의 『국가별 전화번호』를 참고하십시오.

부록 D. 주의사항

설명서에 기재된 IBM의 제품, 프로그램이나 서비스 등은 IBM이 영업 활동을 하는 모든 국가에서 이용할 수 있음을 의미하지 않습니다. 현재 사용할 수 있는 제품 및 서비스에 대한 정보는 한국 IBM 담당자에게 문의하십시오. 이 책에서 IBM 제품, 프로그램 또는 서비스를 언급하는 것이 해당 IBM 제품, 프로그램 또는 서비스만을 사용할 수 있다는 것을 의미하지는 않습니다. IBM의 지적 재산을 침해하지 않는 한, 기능상으로 동등한 제품, 프로그램 또는 서비스를 대신 사용할 수 있습니다. 단, IBM에서 명시적으로 지정하지 않는 한, 다른 제품과 연계한 동작에 대한 평가와 확인은 사용자에게 책임이 있습니다.

IBM은 이 책에서 다루고 있는 특정 내용에 대해 특허를 보유하고 있거나 현재 특허 출원 중일 수 있습니다. 이 책을 제공한다고 해서 특허에 대한 라이선스까지 부여하는 것은 아닙니다. 라이선스에 대한 의문사항은 다음으로 문의하십시오.

135-270

서울특별시 강남구 도곡동 467-12, 군인공제회관빌딩

한국 아이.비.엠 주식회사

고객만족센터

전화번호: 080-023-8080

Y2K(2000년) 문제

본 컴퓨터 및 컴퓨터와 함께 제공되는 소프트웨어는, 제품이 사용 설명서의 지시에 따라 함께 사용되며, 함께 사용되는 모든 제품(소프트웨어, 하드웨어 및 펌웨어 등)이 올바른 날짜 정보를 교환한다는 전제 하에, 20세기와 21세기 간의 날짜 정보를 올바르게 처리할 수 있도록 제작되었습니다.

프로그램이 컴퓨터에 기본 설치되어 있거나, IBM이 프로그램을 제공한 경우라 할 지라도, IBM은 비IBM 제품의 날짜 정보 처리에 대한 책임을 지지 않습니다. 따라서, 사용자는 해당 제품의 취급점에 직접 연락을 취하여 제품의 사양을 확인하

고, 필요에 따라 제품을 업데이트해야 합니다. 본 컴퓨터는 사용 중인 소프트웨어 및 소프트웨어 업그레이드 그리고 주변 장치의 잘못된 날짜 처리로 인한 문제를 미연에 방지할 수 없습니다.

이상의 내용은 Y2K 문제에 관한 설명입니다.

웹 사이트에 관한 사항

IBM이 아닌 다른 웹 사이트에 대한 본 제품의 참고 사항은 단지 사용자의 편의를 위하여 제공된 것입니다. IBM은 타사의 웹 사이트에 대한 어떠한 책임도 지지 않습니다. 타사 웹 사이트의 자료는 IBM 제품을 위한 자료는 아닙니다. 웹 사이트 이용에 관한 책임은 사용자에게 있습니다.

전자파 방출 관련 사항

Federal Communications Commission(FCC) Statement

IBM ThinkPad X40, 모델 타입 1866, 1867, 1868, 1869

본 장치는 FCC 통신법 제 15조에 의거하여 테스트되었으며, 클래스 B 디지털 장치에 대한 제한 사항을 준수합니다. 이러한 제한 사항은 거주 공간에서의 장치 장착 시에 유해한 간섭을 방지하기 위한 것입니다. 본 장치는 RF(Radio Frequency) 에너지를 생성 및 사용하고 방출하므로 지시 사항에 따라 장착 및 사용하지 않는 경우, 무선 통신에 유해한 간섭을 일으킬 수 있습니다. 그러나 지시 사항에 따라 장치를 장착한 경우에도 전파 간섭이 일어나지 않는다는 보장은 없습니다. 장치의 전원을 껐다 켜보면 라디오 또는 텔레비전에 대한 유해한 간섭이 발생하는지의 여부를 확인할 수 있습니다. 간섭이 발생하는 경우, 다음과 같은 방법으로 전자파 장애를 교정하는 것이 좋습니다.

- 수신 안테나의 방향을 바꾸거나 위치를 이동하십시오.
- 장치와 수신기 사이의 거리가 멀어지도록 하십시오.
- 해당 장치를 수신기에 연결된 콘센트가 아닌 다른 콘센트에 연결하십시오.
- 판매 대리점 또는 서비스 센터에 도움을 요청하십시오.

FCC 방출 한계를 준수하기 위해서는 올바르게 차폐되고 접지된 케이블 및 커넥터를 사용해야 합니다. 이런 케이블과 커넥터는 제품 판매처에서 구입할 수 있습니다.


다. IBM에서 추천하는 케이블과 커넥터 이외의 제품을 사용하거나, 장치의 무단 변경 또는 개조로 인해 라디오 및 텔레비전의 전파 간섭이 발생한 경우, IBM은 이에 대한 책임을 지지 않습니다. 장치를 무단으로 변경하거나 개조하는 경우, 사용자에게 허가된 장치의 사용권이 박탈될 수 있습니다.

본 장치는 FCC 통신법의 제 15조를 준수합니다. 장치의 작동은 다음 두 조건을 따르고 있습니다. (1) 본 장치는 유해한 간섭을 야기하지 않으며, (2) 바람직하지 않은 작동으로 인해 야기된 간섭을 포함하여 수신된 모든 간섭을 수용해야 합니다.

관련 책임 부서:

135-270

서울특별시 강남구 도곡동 467-12, 군인공제회관빌딩
한국 아이.비.엠 주식회사
고객만족센터

 Tested To Comply
With FCC Standards
FOR HOME OR OFFICE USE

Industry Canada Class B Emission Compliance Statement

본 클래스 B 디지털 장치는 캐나다의 ICES-003 제한 사항을 준수합니다.

Avis de conformité à la réglementation d'Industrie Canada

Cet appareil numérique de la classe B est conforme à la norme NMB-003 du Canada.

European Community Directive Conformance Statement

본 제품은 전자 호환성에 관련하여 EU 가입국의 EU Council Directive 89/336/EEC의 제한 사항을 준수합니다. 제품 유지 보수에 관한 주의사항을 준수하지 않거나 비IBM 옵션 카드 장착을 포함한 제품의 불법 개조 및 변형으로 생긴 결과는 IBM에서 책임지지 않습니다.

본 제품은 EN 55022의 클래스 B 장치에 대한 제한 사항을 준수합니다.

DVD 또는 TV 출력에 관한 사항

다음 사항은 DVD와 TV 출력 기능이 기본 장착되어 있는 모델에 적용됩니다.

본 제품에는 특정 미국 특허 및 기타 지적 재산권에 의해 보호되는 저작권 보호 기술이 적용되어 있으며, 이 기술은 Macrovision Corporation 및 그 밖의 소유권자의 소유입니다. 이 저작권 보호 기술을 사용하려면 Macrovision Corporation의 인가를 반드시 받아야 하며, Macrovision Corporation으로부터 별도의 인가 사항이 없는 한, 이 기술의 사용은 가정에서의 시청 및 기타 한정된 곳에서의 시청만으로 국한됩니다. 이 기술에 대한 역 공학(Reverse engineering) 및 디스어셈블리(Disassembly)는 금지되어 있습니다.

한국에서의 제품 폐기에 관하여

ThinkPad 제품의 포장재에는 폐기 시의 재활용이 용이하도록 다음과 같은 분리 배출 표시가 부착되어 있습니다. 분리 배출 표시는 폐기물의 재료 구별을 용이하게 하여 재활용이 가능한 폐기물을 재활용 업자 등이 쉽게 구분할 수 있도록 하기 위한 표시입니다.



폐 가전 제품의 처리 절차

사용 중인 제품을 폐기할 때에는 다음의 폐기 절차를 따르십시오.

- 신규 제품 구입 시:

대리점에서 새로운 제품을 구입하고 기존에 사용하던 제품을 폐기하려는 경우, 해당 대리점에서 신규 제품의 배송 시 기존 제품의 무상 수거 서비스를 제공합니다.

- 단순 폐기 시:

사용 중인 가전 제품이나 가구 등의 대형 생활 폐기물을 폐기하려는 경우, 폐기물 종량제 시행에 따라 거주 지역의 동사무소에 연락하십시오.

일본에서의 환경법 관련 사항

폐기된 컴퓨터의 수거 및 재활용

회사의 자산으로 등록되어 있는 컴퓨터를 폐기할 때에는 반드시 효율적인 자원 활용 촉진을 위한 법령을 준수해야 합니다. 컴퓨터는 산업 폐기물로 분류됩니다. 따라서, 각 지방 당국에 의해 인증된 산업 폐기물 폐기업체를 통해 적절한 방법으로 폐기되어야 합니다. 효율적인 자원 활용 촉진을 위한 법령에 따라, 일본 IBM은 PC 수거 및 재활용 서비스를 통해 사용하지 않는 컴퓨터 폐기물의 수거와 재사용 및 재활용을 수행합니다. 이와 관련된 자세한 사항은 다음 IBM 웹 사이트의 내용을 참고하십시오.

www.ibm.com/jp/pc/service/recycle

효율적인 자원 활용 촉진을 위한 법령에 따라, 제조업체에 의한 가정용 컴퓨터의 수거와 재활용은 2003년 10월 1일부로 시행되었습니다. 이와 관련된 자세한 사항은 다음 IBM 웹 사이트의 내용을 참고하십시오.

<http://www.ibm.com/jp/pc/service/recycle/personal.html>

중금속을 함유하는 ThinkPad 컴퓨터 부품의 폐기

ThinkPad 컴퓨터의 프린트 기관에는 중금속이 함유되어 있습니다. (프린트 기관에는 납땜 용접 방식이 사용됩니다.) 사용하지 않는 프린트 기관을 올바르게 폐기하려면 사용하지 않는 ThinkPad 컴퓨터의 수거 및 재활용에 수록된 지시를 따르십시오.

리튬 배터리의 폐기

ThinkPad 컴퓨터에는 주 배터리를 보조하기 위한 동전 모양의 리튬 배터리가 내장되어 있습니다.

이 배터리의 교체에 관해서는 컴퓨터를 구매한 대리점 또는 한국 IBM 기술 지원 센터에 문의하십시오. 이 배터리를 스스로 교체한 경우, 사용하지 않는 리튬 배터리를 폐기할 때에는 배터리를 비닐 테이프로 밀봉한 후, 구매처에 문의하여 지시 사항을 따르거나, 가정에서 사용하던 ThinkPad 컴퓨터의 리튬 배터리를 폐기하려는 경우, 해당 거주 지역의 관련 법규를 준수해야 합니다.

ThinkPad의 충전식 배터리 폐기에 관한 주의사항

ThinkPad 컴퓨터에는 리튬 이온 배터리 또는 니켈 금속 수소 배터리가 사용됩니다. 배터리를 폐기하려면 IBM 영업 부서 또는 서비스 및 마케팅 부서의 해당 업무 담당자에게 문의하여 지시 사항을 따르거나, 다음 웹 사이트에 수록된 배터리 폐기를 위한 지시 사항을 참고하십시오.

<http://www.ibm.com/jp/pc/environment/recycle/battery/>

상표

다음은 미국 또는 기타 국가에서 사용되는 IBM Corporation의 상표입니다.

IBM	Rescue and Recovery
IBM (logo)	ThinkPad
IBM Lotus Notes	TrackPoint
IBM Lotus Domino	Ultrabay
Lotus	UltraNav
PS/2	

Microsoft 및 Windows는 미국 또는 기타 국가에서 사용되는 Microsoft Corporation의 상표입니다.

Intel, Pentium 및 Intel SpeedStep은 미국 또는 기타 국가에서 사용되는 Intel Corporation의 상표입니다. (Intel 상표의 전체 목록은 웹 사이트 www.intel.com/sites/corporate/tradmarx.htm를 참고하십시오.)

기타 회사, 제품 및 서비스 이름은 타사의 상표 또는 서비스표입니다.

1. 본 제품에 대한 품질 보증은 보증서에 기재된 내용으로 보증 혜택을 받습니다.
2. 무상 보증 기간은 구입일로부터 산정되므로 구입 일자를 기재 받으시기 바랍니다. (구입 일자 확인이 안될 경우 제조년월일로부터 3개월이 경과한 날로부터 품질 보증 기간을 가산합니다.)
3. 가정용 제품을 영업 용도(영업 활동, 비정상적인 사용 환경 등)로 사용하거나, 산업용 제품인 경우에는 무상 보증 기간을 6개월로 적용합니다(핵심 부품 포함).
4. 이 보증서는 재발행되지 않습니다.
5. 별도 계약에 의한 공급(조달, HOST, 단말 용품 등)일 경우에는 주계약에 따라 보증 내용을 적용합니다.
6. 주요 부품 보유 기간 - PC, 모니터 등은 4년

색인

[가]

고객 교체 가능 유닛(CRU) 95
 교체 87
 부품 목록 95
구성 4
구성 설정 38
기본 설치된 소프트웨어 복구 39

[다]

대기 모드 문제 28
뒷면 2

[마]

무선
 상호 운용 49
무선 규격 xix
문제
 대기 모드 28
 문제 해결표 16
 배터리 33
 암호 24
 전원 관리 28
 전원 스위치 25
 지문 인식 장치 36
 최대 절전 모드 28
 컴퓨터 검사 16
 컴퓨터 시작 35
 컴퓨터 화면 31
 키보드 25
 하드 디스크 34
문제 해결표 16

[바]

배터리
 교체 43
 대용량 배터리 45
문제 33

[사]

사양 6
서비스 및
 보증 사항 53, 95
설정
 구성 38
 BIOS 38

[아]

암호
 문제 24
 설정 9
앞면 2
오류 코드 또는 메시지가 없는 경우 22
오류 코드 또는 메시지가 있는 경우 17
완전 복구 디스켓 39
완전 복구 프로그램 39
위치 2

[자]

작업 장소 8
 무선 50
저장 장치, 업그레이드 41
전기 안전 수칙 v
전원 스위치 문제 25
제안 사항, 중요 8

중요 제안 사항 8
지문 인식 장치
 관리 방법 13
 인증 문제 36

[차]

최대 절전 모드 문제 28

[카]

컴퓨터 검사 16
컴퓨터 시작
 문제 35
컴퓨터 운반 8
컴퓨터 청소 13
컴퓨터 화면 31
키보드
 문제 25

[타]

태블리 모드 사용 시 제안 사항 9
태블릿 디지털타이저 펜 사용 시 제안 사항
 10
트랙포인트 문제 26

[하]

하드 디스크
 문제 34
 업그레이드 41

A

Access IBM xxi

B

BIOS Setup Utility 38

P

PC-Doctor for Windows 16



부품 번호: 39T2272

Printed in China

(1P) P/N: 39T2272

