

ThinkPad® R50 sorozat
Üzemeltetési és hibajavítási kézikönyv

ThinkPad® R50 sorozat
Üzemeltetési és hibajavítási kézikönyv

Megjegyzés

Mielőtt ezt az információt és az általa támogatott terméket használná, feltétlenül olvassa el a következő helyeken leírtakat:
“Fontos biztonsági előírások” oldalszám: v, A. függelék, “Rádiós funkciókkal kapcsolatos információk”, oldalszám: 43, B. függelék, “Jótállási tájékoztatás”, oldalszám: 47 és D. függelék, “Megjegyzések”, oldalszám: 79.

Első kiadás (2005. május)

© Copyright Lenovo 2005.

Portions © Szerzői jog IBM Corporation 2005.

Minden jog fenntartva

Tartalom

Fontos biztonsági előírások	v
Azonnali beavatkozást igénylő helyzetek	v
Általános biztonsági szabályok	vi
Szerviz	vi
Tápkábelek és hálózati adapterek	vii
Hosszabbító kábelek és kapcsolódó eszközök	viii
Dugók és csatlakozóaljok	viii
Akkumulátorok	viii
Hő és termékhűtés	ix
CD és DVD meghajtóra vonatkozó biztonsági előírások	x
További biztonsági előírások	x
Lézer megfelelési nyilatkozat	xiv
Fontos megjegyzések felhasználóknak	xvii
Szabályokkal kapcsolatos fontos megjegyzések felhasználóknak	xvii
Tájékoztató a merevlemez kapacitásáról	xvii
Információk megtalálása az Access IBM segítségével	xix
1. fejezet Az új ThinkPad számítógép áttekintése	1
A ThinkPad áttekintő képe	2
Jellemzők	3
Műszaki adatok	5
A ThinkPad számítógép védelme	6
2. fejezet A számítógéppel kapcsolatos problémák megoldása	11
A problémák diagnosztizálása	12
Hibaelhárítás	12
Hibaüzenetek	12
Üzenet nélküli hibák	17
Jelszavakkal kapcsolatos problémák	18
Tápfeszültség kapcsolóval kapcsolatos hibák	18
Billentyűzet problémák	19
UltraNav hibák	20
Készenléti vagy hibernálási problémák	21
Képernyőproblémák	23
Akkumulátor hibák	25
Merevlemez meghajtó hibák	26
Rendszerindítási probléma	26
Ujjlenyomat hitelesítési problémák	28
Egyéb problémák	29
BIOS Setup Utility indítása	31
Előtelepített szoftver helyreállítása	32
A merevlemez meghajtó kapacitásának növelése	33
Az akkumulátor cseréje	36
3. fejezet Segítség és javítás kérése	39
Segítség és szerviz	40
Segítség a világhálón	40
Az ügyfélszolgálat hívása	40
Segítség világszerte	41
A. függelék Rádiós funkciókkal kapcsolatos információk	43
Rádiós együttműködés	43
Felhasználási környezet és az egészség	43
Engedélyezett működés az Egyesült Államokban és Kanadában	44
A kiterjesztett csatorna mód engedélyezése	45
B. függelék Jótállási tájékoztatás	47
Lenovo Korlátozott jótállási nyilatkozat	47
1. rész - Általános rendelkezések	47
2. rész - Országfüggő rendelkezések	51
3. rész - Jótállási tájékoztatás	64
A jótállás Mexikóban érvényes kiegészítése	74
C. függelék Vásárló által cserélhető egységek (CRUs)	77
Vásárló által cserélhető egységek (CRUs)	77
D. függelék Megjegyzések	79
Megjegyzések	79
Televíziós kimenetre vonatkozó megjegyzés	80
Elektronikus kisugárzással kapcsolatos figyelmeztetések	80
A Szövetségi Hírközlési Tanács (FCC) nyilatkozata	80
Kanadai Ipari Szabvány B osztályú sugárzásmegfelelési nyilatkozat	81
Az Európai Unió EMC előírásainak való megfelelési nyilatkozat	81
Környezetvédelmi megjegyzések Japán számára	82

Ajánlat IBM Lotus szoftverre	83
Védjegyek	85

Tárgymutató	87
------------------------------	-----------

Fontos biztonsági előírások

Megjegyzés

Kérjük, először olvassa el a fontos biztonsági előírásokat!

Az itt leírtak elősegítik, hogy biztonságosan használja ThinkPad számítógépét. Tartsa be, és őrizze meg a ThinkPad számítógéppel szállított összes tájékoztatást! Az itt leírt információ nem alternatívája a vásárlói szerződés pontjainak vagy a Lenovo korlátozott jótállásra vonatkozó nyilatkozatának.

A vásárló biztonsága fontos a Lenovo számára. Termékeink fejlesztése úgy történik, hogy azok biztonságosak és hatékonyak legyenek. A személyi számítógépek azonban elektronikus eszközök. A tápkábelek, hálózati adapterek és egyéb kiegészítők potenciális biztonsági kockázatot idézhetnek elő, ami fizikai vagy tárgyi sérülést eredményezhet, különösen helytelen használat esetén. A kockázatok csökkentése érdekében kövesse a termékkel kézhez kapott utasításokat, térképezze fel a terméken és az üzemeltetési utasításokban található összes figyelmeztető jelzést, valamint nézze át figyelmesen az itt leírtakat is. Ha óvatosan követi az itt leírtakat és a termékkel kézhez kapott információkat, megvédheti magát a veszélyektől, és létrehozhat egy biztonságosabb számítógépes munkakörnyezetet.

Megjegyzés: Az itt leírtak hálózati adapterekre és akkumulátorokra hivatkoznak. A mobil személyi számítógépeken kívül a Lenovo szállít bizonyos termékeket (például hangfalakat vagy monitorokat) külső hálózati adapterekkel. Ha van ilyen terméke, akkor az itt leírtak vonatkoznak rá. Továbbá, a számítógépes termék tartalmazhat belső gombakkumulátort, amely áramellátást biztosít a rendszeróra számára, még akkor is, ha a gép nincs csatlakoztatva. Így az akkumulátorra vonatkozó biztonsági előírások minden számítógépre vonatkoznak.

Azonnali beavatkozást igénylő helyzetek

A termékek megsérülhetnek helytelen használat vagy hanyagság miatt. Bizonyos sérülések lehetnek olyan komolyak, hogy a termék nem használható addig, amíg a felhatalmazott szerviz át nem vizsgálja, illetve el nem végzi a szükséges javítást.

Mint minden elektronikus berendezésnél, különösen figyeljen a termék bekapcsolásakor. Nagyon ritka esetben ugyan, de esetleg égett szagot, füstfelhőt vagy szikrázást észlelhet a számítógép felől. Esetleg pattogást, repedést vagy sístergést hallhat. Ezek a feltételek jelezhetik azt is, hogy csupán meghibásodott egy belső elektronikus alkotórész biztonságos és vezérelt módon. Ugyanakkor

jelezhetnek egy potenciális biztonsági problémát is. Azonban, semmiképpen ne vállalja azt a kockázatot, hogy saját maga próbálja meg diagnosztizálni a helyzetet.

Gyakran ellenőrizze a számítógépet és alkotórészeit sérülés, kopás vagy veszélyre utaló jelek szempontjából. Ha bármilyen kételye van az alkotórészek állapotával kapcsolatban, ne használja a terméket. Lépjen kapcsolatba az ügyfélszolgálattal vagy a termék gyártójával, és kérdezze meg, hogy miként lehet a termék biztonságos állapotáról meggyőződni, vagy szükség esetén megjavíttatni! “A világ összes többi országában hívható telefonszámok” oldalszám: 70 tartalmazza a szerviz- és ügyfélszolgálati központok telefonszámát.

Abban a valószínűtlen esetben, ha a következőkben felsorolt körülmények bármelyikét észlelné, vagy bármiféle kétsége támadna a termék biztonságos üzemelésével kapcsolatban, ne használja tovább a terméket, szakítsa meg a tápellátását, és bontsa az adatkábeleit is, amíg nem kap segítséget az ügyfélszolgálattól.

- Megrepedt, törött vagy sérült tápkábelek, csatlakozók, hálózati adapterek, hosszabbító kábelek, biztosítékok vagy tápegységek.
- Túlmelegedés jelei, füst, szikrázás vagy tűz.
- Akkumulátor sérülés (mint például repedés, horpadás, gyűrődés), anyagkiválás az akkumulátorból vagy idegen anyagok lerakódása az akkumulátoron.
- Termékből jövő repedő, sípoló vagy pattogó hang, illetve erős szag.
- Annak a jelei, hogy a termékre a tápkábelre vagy a hálózati adapterre folyadék ömlött, vagy egy tárgy beleesett.
- A számítógépet, a tápkábelt vagy a hálózati adaptert víz érte.
- A termék leesett vagy valahogyan megsérült.
- A termék nem működik normálisan, amikor követi az üzemeltetési utasításokat.

Megjegyzés: Ha az előbbi körülményeket valamely nem Lenovo vagy annak részére gyártott termékkel kapcsolatban észlelné (például: hosszabbító), ne használja tovább a terméket, amíg kapcsolatba nem lép a termék gyártójával, vagy ki nem cseréli megfelelő helyettesítő darabbal.

Általános biztonsági szabályok

Mindig tegye meg a következő óvintézkedéseket a személyi és tárgyi sérülések kockázatának csökkentése érdekében.

Szerviz

Ne kísérelje meg a termék javítását, kivéve, ha az ügyfélszolgálat fölkéri erre! Csak fölhatalmazott szervizzel dolgoztasson, amely rendelkezik az Ön termékének javításához szükséges jóváhagyással.

Megjegyzés: Egyes részegységeket a felhasználó is frissíthet vagy cserélhet. Az ilyen részeket hívjuk Vásárló által cserélhető egységeknek (CRUs). A Lenovo kifejezetten megadja a CRU-kat, és utasításokkal ellátott dokumentációt ad arról, hogy mikor cserélheti a felhasználó ezeket. Mindenképpen pontosan kövesse az utasításokat, amikor ilyen cserét hajt végre. Mindig győződjön meg arról, hogy kikapcsolta az áramellátást, és a terméket kihúzta a tápforrásból, mielőtt megkísérli a cserét. Ha bármilyen kérdése van, vagy bármiben bizonytalan, lépjen kapcsolatba az ügyfélszolgálatlal.

Annak ellenére, hogy a tápkábel kihúzása után nincs mozgó alkatrész a számítógépben, a következő figyelmeztetések szükségesek a megfelelő UL tanúsítványhoz.

Veszély!



Veszélyes mozgó alkatrészek. Tartsa távol ujjait és egyéb testrészeit.

FIGYELEM: Bármilyen CRU cseréjét megelőzően kapcsolja ki a számítógépet, várjon 3-5 percig és hagyja hűlni a számítógépet a borító felnyitása előtt.

Tápkábelek és hálózati adapterek

Csak a termék gyártója által szállított tápkábeleket és hálózati adaptereket használja.

Ne tekerje a tápkábelt a hálózati adapter vagy más tárgy köré. Ha kiteszi a kábelt ilyen terhelésnek, kirojtosodhat, kirepedhet vagy hullámossá válhat. Ez pedig biztonsági veszélyt jelent.

A tápkábeleket mindig úgy vezesse, hogy ne tudjanak rá lépni vagy megbotlani benne, és ne sértsék meg más tárgyak.

Óvja a folyadékoktól a kábeleket és a hálózati adaptereket. Ne hagyja például a kábelt vagy hálózati adaptert csapok, kádak, WC-k környékén, vagy folyékony tisztítószerekkel tisztított padlón. A folyadékok rövidzárt okozhatnak, különösen ha erős igénybevételnek teszi ki a tápkábelt vagy hálózati adaptert a helytelen használat következtében. A folyadékok a tápkábel végpontok és/vagy hálózati adapter végpontok fokozatos korrózióját is okozhatják, ami végsőfokon túlmelegedésben nyilvánul meg.

Mindig helyes sorrendben csatlakoztassa a táp- és jelkábeleket, és győződjön meg arról, hogy minden tápcsatlakozó biztonságosan és teljes mértékben csatlakozik az aljzathoz.

Ne használjon olyan hálózati adaptert, amelynek csatlakozóin korrózió jelei mutatkoznak és/vagy amelynek bármely részén túlmelegedés jelei (például deformálódott műanyag) észlelhetők.

Ne használjon olyan tápkábelt, amelynek érintkezői a kábel bármely végén korrózió vagy túlmelegedés jeleit mutatják, illetve a kábel maga sérültnek tűnik valahol.

Hosszabbító kábelek és kapcsolódó eszközök

Győződjön meg arról, hogy a hosszabbító kábelek, a biztosítékok, a szünetmentes áramforrások és a tápvonalak megfelelnek a termék elektromos követelményeinek kezeléséhez. Soha ne terhelje túl ezeket az eszközöket. Ha tápvonalakat használ, a terhelés nem haladhatja meg a tápvonal bemeneti névleges teljesítményét. Kérjen tanácsot elektrikustól, ha kérdései lennének a terheléssel, tápkövetelményekkel és bemeneti névleges teljesítménnyel kapcsolatban.

Dugók és csatlakozóaljok

Ha a számítógéphez használni kívánt aljzat (fali tápforrás) sérültnek vagy korrodáltnak látszik, ne használja addig, amíg ki nem cserélteti az aljzatot képzett szakemberrel.

Ne görbítse el és ne változtassa meg a dugót. Ha a dugó sérült, keresse meg a gyártót, hogy beszeresse a cserét.

Egyes termékek háromágú dugóval vannak felszerelve. Az ilyen dugó csak földelt elektromos csatlakozóba illeszkedik. Ez egy biztonsági szolgáltatás. Ne iktassa ki ezt a biztonsági szolgáltatást azzal, hogy megpróbálja bedugni nem földelt csatlakozóaljba. Ha nem tudja bedugni a dugót a csatlakozóaljba, keresse meg a villanyszerelőt, kérjen tőle megfelelő átalakítót vagy cseréltesse ki az aljzatot a biztonsági funkció fogadására kész változattal. Soha ne terhelje túl az elektromos csatlakozót. A teljes rendszerterhelés nem haladhatja meg a főáramkör névleges teljesítményének 80 százalékát. Kérjen tanácsot villanyszerelőtől, ha kérdései lennének a terheléssel, valamint a főáramkör névleges teljesítményével kapcsolatban.

Győződjön meg arról, hogy a tápforrás aljzatának huzalozása megfelelő, könnyen elérhető, és közel van a berendezéshez. Ne használjon hosszabbító kábelt a teljes hosszon, ami újabb gondot okozhat.

A berendezést figyelmesen csatlakoztassa az elektromos dugaljba, és ugyanígy bontsa a tápcsatlakozást szükség esetén!

Akkumulátorok

Minden Lenovo személyi számítógép tartalmaz egy nem tölthető, korongalakú elemet, amely a rendszerórát táplálja. Ezen fölül sok hordozható termék, például a ThinkPad noteszgép, újratölthető akkumulátorcsomagot is használ, amely utazás közben energiával látja el a rendszert. A Lenovo által szállított akkumulátort megvizsgálták, és alkalmasnak találták arra, hogy a termékben működjön. Ezért szükség esetén csak jóváhagyott akkumulátorral szabad kiváltani.

Ne nyissa föl, és ne próbálja javítani az akkumulátort! Ne törje össze, ne lyukassza ki, ne vesse tűzbe, és ne zárja rövidre az akkumulátort! Vízről és más folyadékoktól óvja az akkumulátort! Szigorúan csak a termékleírásban megadott utasításoknak megfelelően töltsé újra az akkumulátort!

Az akkumulátor helytelen használat vagy nem megfelelő kezelés következtében túlmelegedhet, ennek következtében pedig gáz vagy láng “csaphat ki” az akkumulátorcsomagból vagy a korongelemből. Ha az akkumulátor megsérül, vagy ha bármilyen szivárgást vagy idegenanyag-felrakódást észlel az akkumulátor kivezetésein, ne használja tovább, hanem szerezzen be egy cserepéldányt az akkumulátor gyártójától.

Az akkumulátorok teljesítménye jelentősen csökkenhet, ha hosszabb ideig nincsenek használatban. Egyes újratölthető akkumulátoroknál (különösen a lítium ion akkumulátornál) a lemerített állapotban bekövetkező hosszú tétlenség megnövelheti a rövidzár kockázatát, ez utóbbi pedig lerövidíti az akkumulátor élettartamát, és biztonsági kockázatot is jelent. Ne engedje, hogy újratölthető lítium ion akkumulátor teljesen kisüljön, és ne tároljon ilyen akkumulátort kisütött állapotban!

Hő és termékűtés

A számítógépek bekapcsolt állapotban és az akkumulátorok töltésekor hőt termelnek. A noteszgép PC-k jelentős mennyiségű hőt termelhetnek kompakt méretük miatt. Mindig kövesse az alábbi alapvető óvintézkedéseket:

- Ne tartsa a számítógépet hosszabb ideig az ölében, illetve egyéb testrésze közelében sem a számítógép működése vagy az akkumulátor töltése idején. A számítógép hőt bocsát ki a normál működés során. A testtel történő kiterjedt érintkezés kényelmetlen lehet, illetve égési sérülést eredményezhet.
- Ne üzemeltesse a gépet és akkumulátorát se töltsé tűzveszélyes anyagok közelében vagy robbanásveszélyes környezetben.
- A szellőzőnyílások, a ventilátorok és a hűtőbordák a biztonságos, kényelmes és megbízható üzemeltetést szolgálják. Véletlenségből is előfordulhat, hogy elzárja őket, ha a terméket ágyra, díványra, szőnyegre vagy más rugalmas anyagra helyezi. Soha ne akadályozza, ne fedje le és ne tegye lehetetlenné a szellőzést.

Legalább három havonta ellenőrizze az asztali számítógépet, mennyi port gyűjtött össze. Mielőtt ezt megtenné, kapcsolja ki a tápfeszültséget, húzza ki a számítógép tápkábelét a falból, majd távolítsa el a ventilátoroknál és a borítók perforációinál összegyűlt piszkot. Ha külső piszok gyűlt össze, vizsgálja meg és távolítsa el a számítógép belsejéből is a piszkot, beleértve a hűtőbordát, a tápegység ventilátorait, és az egyéb ventilátorokat is. A borító felnyitása előtt mindig kapcsolja ki a gépet és húzza ki a tápkábelt. Ha lehet, nagy forgalmú helytől 2 lábnál közelebbi távolságra ne üzemeltesse a gépet. Ha ilyen közel kell üzemeltetnie számítógépet nagy forgalmú helyhez, gyakrabban ellenőrizze, és szükség szerint gyakrabban tisztítsa a számítógépet.

A biztonság és a számítógép optimális teljesítménye érdekében kövesse az alábbi alapvető megelőző lépéseket az asztali számítógép esetén:

- Tartsa csukott állapotban a borítót, valahányszor bedugja a számítógépet a hálózatba!
- Szabályos időközönként ellenőrizze kívülről az összegyűjtött piszkot!
- Távolítsa el a piszkot a ventilátoroknál és a borítók perforációinál! Gyakrabban kell tisztítani a számítógépet, ha erősen szennyezett környezetben vagy nagy forgalmú helyen üzemelteti.
- Ne takarja el és ne akadályozza a légáram útját a számítógép előlapján!
- Ne takarja el a számítógép hátulján lévő légventilátorokat!
- Ne tartsa és ne működtesse a számítógépet bútorzaton belül, mivel ez a túlmelegedés kockázatával jár!
- A számítógépben a légáram hőmérséklete nem haladhatja meg a 35° C-ot (95° F)!
- Ne használjon nem ThinkCentre légszűrőt!

CD és DVD meghajtóra vonatkozó biztonsági előírások

A CD és DVD meghajtók lemezeket forgatnak nagy sebességgel. Ha a CD vagy a DVD megreped vagy más módon fizikailag sérül, letörhet egy darabja vagy még össze is törhet, amikor a CD meghajtó működik. Az ilyen lehetséges sérülések elkerülése, valamint a berendezés védelme érdekében tegye a következőt:

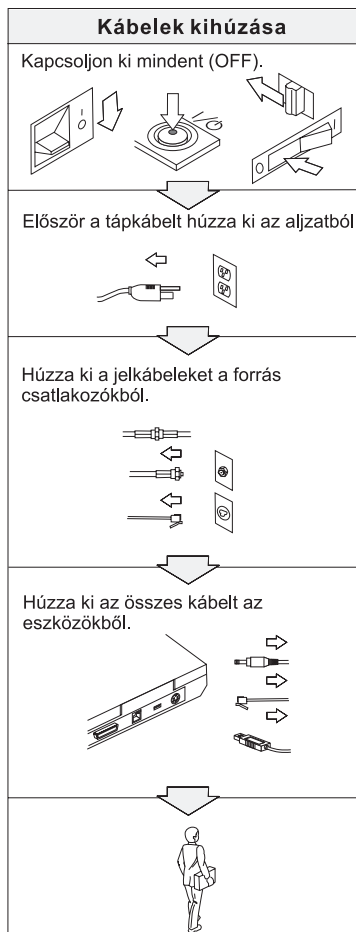
- Mindig eredeti csomagolásukban tárolja a CD/DVD lemezeket.
- Minding tartsa távol a CD/DVD lemezeket a közvetlen napsugárzástól és a közvetlen hőforrásoktól.
- Akkor vegye ki a CD/DVD lemezeket a számítógépből, amikor nincsenek használatban.
- Ne hajlítsa a CD/DVD lemezeket, és ne erőltesse őket a számítógépbe vagy csomagolásaikba.
- Használat előtt ellenőrizze a CD/DVD lemezeket, nem repedtek-e. Ne használjon repedt vagy sérült lemezeket.

További biztonsági előírások



VESZÉLY!

Az elektromos hálózaton, a telefonvonalakon és kommunikációs kábeleken veszélyes áramerősségek haladhatnak. Az áramütés veszélyének elkerülése érdekében a termék vagy a hozzá csatlakozó eszközök borításainak felszerelésekor, áthelyezésekor vagy felnyitásakor a kábelek csatlakoztatását és leválasztását az ábrák szerint végezze. Ha három érintkezős tápkábelt kap a termékhez, megfelelően földelt fali csatlakozóval használja.





VESZÉLY!

A tűzveszély és az elektromos áramütés veszélyének csökkentése érdekében mindig tartsa be az alapvető biztonsági előírásokat, beleértve a következőket is:

- Ne használja a számítógépet víz közelében.
- Zivatar idején:
 - Ne használja a számítógépet telefonhálózathoz csatlakoztatva.
 - Ne dugja be a kábelt a fali telefoncsatlakozóba, vagy húzza ki onnan.



VESZÉLY!

Az akkumulátort szobahőmérsékleten, körülbelül 30-50% arányban feltöltve kell tárolni. A túlkisülés elkerülése érdekében minden akkumulátort érdemes legalább egyszer feltölteni.



VESZÉLY!

Az akkumulátor helytelen cseréje esetén robbanásveszély áll fenn. Az akkumulátor kis mennyiségben ártalmas anyagokat tartalmaz. Az esetleges sérülések elkerülése érdekében:

- Az akkumulátort csak Lenovo által javasolt típusra cserélje.
- Az akkumulátort tartsa távol mindenféle tűztől.
- Ne tegye ki víz vagy eső hatásának.
- Ne kísérelje meg szétszerelni.
- Ne zárja rövidre.
- Tartsa távol gyermekektől.

Ne dobja az akkumulátort szeméttelre kerülő szemébe. Amikor az akkumulátort kidobja, a helyi törvények vagy rendelkezések, valamint a vállalat biztonsági rendszabályai szerint járjon el.



VESZÉLY!

Ha a mentési akkumulátort helytelenül cseréli, robbanásveszély állhat elő.

A Li-Ion akkumulátor lítiumot tartalmaz, amely helytelen kezelés vagy leselejtezés esetén felrobbanhat.

Az akkumulátort csak ugyanarra a típusra cserélje.

Az esetleges életveszély és sebesülés elkerülése érdekében: (1) ne dobja és ne merítse az akkumulátort vízbe, (2) ne engedje felmelegedni 100 °C (212 °F) fölé, illetve (3) ne kísérelje meg javítani vagy szétszerelni. Az akkumulátor kiselejtezésekor a helyi törvények vagy rendelkezések, valamint a vállalat biztonsági rendszabályai szerint járjon el.



VESZÉLY!

A CDC vagy a Mini PCI tartozék beszerelésekor vagy újrakonfigurálásakor kövesse az alábbi útmutatásokat.

Az áramütés veszélyének elkerülése érdekében a CDC vagy Mini PCI tartozék beszerelésekor, illetve a rendszer vagy a hozzá csatlakozó eszközök borításainak felnyitásakor húzza ki az összes kábelt és a hálózati adaptert. Az elektromos hálózaton, a telefonvonalakon és kommunikációs kábeleken veszélyes áramerősségek haladhatnak.

FIGYELEM:

CDC, mini PCI kártya vagy memóriamodul beszerelése vagy bővítése után ne használja a számítógépet a borítás visszahelyezéséig. Soha ne használja a számítógépet nyitott borítással.

FIGYELEM:

A folyadékkristályos kijelző fénycsöve higanyt tartalmaz. Ne dobja szeméttelre kerülő szeméttbe. Kidobásakor legyen figyelemmel a vonatkozó előírásokra.

Az LCD üvegből készült, így durva bánásmód vagy a számítógép leejtése esetén eltörhet. Ha az LCD eltörik, és a belső folyadék a szemébe vagy a kezeire kerül, azonnal öblítse le az érintett területeket bő vízzel legalább 15 percig - ha az öblítés után is fennmarad még valamilyen tünet, forduljon orvoshoz.



VESZÉLY!

A tűzveszély, az áramütés és sérülések elkerülése érdekében telefonberendezések használatakor mindig tartsa be az alábbi alapvető biztonsági előírásokat:

- Soha ne csatlakoztasson telefonkábel villámlással járó vihar során.
- Soha ne csatlakoztasson telefoncsatlakozót nedves helyeken, kivéve ha a csatlakozó kifejezetten nedves helyekre készült.
- Soha ne érintse meg a szigetetlen telefonvezetékeket vagy lezárókat, ha a telefonkábel nincs leválasztva a hálózati csatlónál.
- Telefonvonalak szerelésekor és módosításakor óvatosan járjon el.
- Villámlással járó vihar során (a drótnélküli modellek kivételével) kerülje a telefonok használatát. Fennáll annak a veszélye, hogy egy villámlás áramütést okoz.
- Gázzivárgások bejelentésére ne használjon szivárgáshoz közeli telefonkészüléket.
- Csak 26 AWG vagy vastagabb telefonkábel használjon.

Lézer megfelelési nyilatkozat

Az IBM ThinkPad számítógépekbe szerelt optikai tárolóeszközök, például a CD-ROM, CD-RW, DVD-ROM és SuperDisk meghajtók, lézereszközök. A meghajtó besorolási címkéje (lásd lejjebb) a meghajtó külső felületén található.

CLASS 1 LASER PRODUCT
LASER KLASSE 1
LUOKAN 1 LASERLAITE
APPAREIL A LASER DE CLASSE 1
KLASS 1 LASER APPARAT

A gyártó igazolja, hogy a meghajtó a gyártás idejében megfelelt az USA szövetségi egészségügyi előírások (DHHS 21 CFR, J alfejezet) által az 1. osztályba tartozó lézer termékekre vonatkozóan megfogalmazott követelményeknek.

Más országokban a meghajtó megfelel az IEC825 és EN60825 1. osztályba tartozó lézer termékekre vonatkozó előírásainak.



VESZÉLY

Ne nyissa fel az optikameghajtó-egységet; belsejében nem találhatók felhasználó által javítható alkatrészek.

Az itt megadottaktól eltérő kezelőszervek használata, beállítások végzése vagy eljárások végrehajtása veszélyes sugárzást eredményezhet.

Az 1. osztályba tartozó lézer termékeket nem tekintik veszélyesnek. A lézerrendszer és az optikai tárolóeszköz kialakítása biztosítja, hogy a szokásos működés, karbantartás és szervizelés esetén nem lehetséges az 1. osztálynak megfelelőnél nagyobb lézersugárzással találkozni.

Bizonyos meghajtók beépített 3A osztályú lézerdiódát tartalmaznak. Figyelmeztetés:



VESZÉLY

Kinyitva látható és láthatatlan lézersugárzást bocsáthat ki. Kerülje a szem közvetlen kitétségét. Ne nézzen a sugárba, sem közvetlenül, sem optikai eszközökön keresztül.



VESZÉLY!

A csomagolóanyagokat tartsuk távol a gyermekektől, mivel a műanyag zacskók fulladást okozhatnak.

Számos PC termék és tartozék rendelkezik kábelekkel vagy vezetékkel, például tápkábelekkel vagy a PC és a tartozék összekötésére szolgáló vezetékkel. Ha a termék rendelkezik ilyen kábellel vagy vezetékkel, akkor rá az alábbi figyelmeztetés vonatkozik:

FIGYELMEZTETÉS: A termék vagy a termékkel kapcsolatban lévő tartozékok zsinórjainak érintése ólomszennyezés veszélyével jár, amely Kalifornia Állam számára rákkeltő, születési rendellenességet nemiszerv-károsodást okozó anyagként ismert.

Kezelésük után mosson kezet.

Tegye el ezeket az útmutatásokat.

Fontos megjegyzések felhasználóknak

Szabályokkal kapcsolatos fontos megjegyzések felhasználóknak

A ThinkPad R50 számítógép megfelel minden olyan ország vagy régió rádiófrekvenciás és biztonsági előírásainak, ahol ezt a számítógépet rádiós kapcsolatok használatára engedélyezték. A ThinkPad számítógépet a helyi RF előírások figyelembevételével kell telepíteni és használni. A ThinkPad R50 sorozatú számítógép használata előtt olvassa el a *Regulatory Notice for ThinkPad R50 Series* kiadványt, amely kiegészíti ezt a könyvet. A kiadvány ezzel a könyvvel együtt érkezik.

Tájékoztató a merevlemez kapacitásról

A helyreállítási CD vagy a Windows® CD szállítása helyett a Lenovo egyszerűbb módszereket biztosít a fenti CD-khez tartozó, jellemző feladatok elvégzésére. Az alternatív módszerekhez szükséges állományok és programok a merevlemezeken találhatóak, ami kiküszöböli a "jó helyre eltett" CD lemezek keresgélését, valamint a helytelen CD verziók használatából eredő problémákat.

A Lenovo által a számítógépen előtelepített összes állomány és program teljes biztonsági mentése a merevlemez egy rejtett részében vagy partíciójában található. A rejtettség ellenére a partícióban lévő biztonsági mentés merevlemez területet foglal el. Ennek következtében, amikor ellenőrzi a merevlemez kapacitását a Windows segítségével, feltűnhet, hogy a lemez kijelzett teljes kapacitása kisebb az előre vártnál. Az ellentmondás a rejtett partíció tartalmával magyarázható. ("Előtelepített szoftver helyreállítása" oldalszám: 32.)

Az eredetileg előtelepített tartalom helyreállításáról további tájékoztatást talál a sűgő forrását adó Access IBM részben. Nyomja meg a kék Access IBM gombot, vagy a munkaasztalon kattintson az Access IBM ikonra, majd nézze át a "Learn" szakaszt, ahol megtalálhatja a biztonsági mentést és a helyreállítást ismertető különféle témaköröket.

Információk megtalálása az Access IBM segítségével



A kék színű Access IBM gomb sokszor nyújthat hasznos segítséget, amikor a gép normálisan működik, de néha még akkor is, ha nem működik megfelelően. A munkasztalnál nyomja meg az Access IBM gombot az Access IBM megnyitásához. Az Access IBM a számítógép fedélzeti sűgójának központja, amely informatív szemléltetéssel és könnyen követhető utasításokkal szolgál a kezdeti lépésekhez és az eredményes működtetéshez. Az Access IBM gomb segítségével megszakíthatja a számítógép indítási folyamatát is, hogy elindítsa a Rescue and Recovery™ programot (egyres modelleken Access IBM Predesktop Area). Ha a Windows nem megfelelően indul el, nyomja meg az Access IBM gombot a számítógép indítási folyamata alatt, és indítsa el a Rescue and Recovery programot. Ezt felhasználhatja diagnosztikai tesztek futtatására, biztonsági mentések visszaállítására (feltételezve, hogy biztonsági mentéseit Rescue and Recovery programmal végezte (egyres modelleken Rapid Restore Ultra)), gyári tartalom visszaállítására (amit a gép a megérkezésékor tartalmazott), olyan segédprogram indítására, amely engedélyezi az indítási sorrend módosítását, fontos rendszerinformációk megszerzésére, valamint az BIOS Setup Utility indítására, ahol ellenőrizheti és módosíthatja a BIOS beállításokat.

Nyomja meg az Access IBM gombot, hogy megnyissa az alkalmazást, amely az összes Lenovo erőforrást felkínálja Önnek. A következő lapon találja az Access IBM Üdvözlő (Welcome) lapját, amely elmagyarázza az Access IBM egyes részeit.



A súgo rendszer egyes t3mak3erei r3vid video klip formájában mutatják be bizonyos feladatok v3grehajtását, mint például az akkumulátor cser3jét, PC k3rtya behelyez3s3t vagy a mem3ria b3v3t3s3t. A lej3tsz3shoz, a sz3nethez 3s a visszateker3shez használja a l3that3 vez3rl3 elemeket.



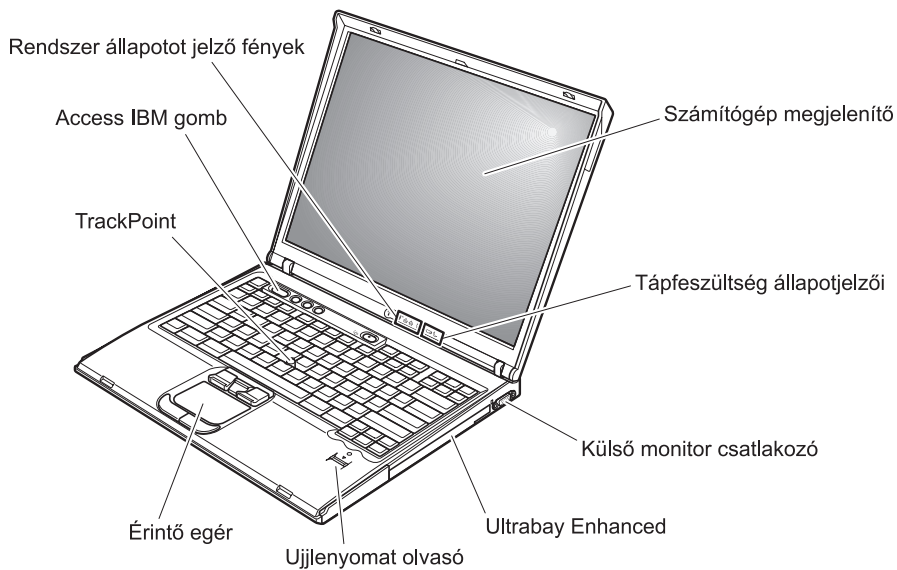
Megjegyz3s: Ha egy rendszerbet3lt3 eszk3zt kapcsol a sz3m3t3g3phez, 3s annak bet3lt3si priorit3sa magasabb az IDE HDD-n3l, a sz3m3t3g3 a csatl3t3 eszk3zr3l v3gzi el a rendszerbet3lt3st.

1. fejezet Az új ThinkPad számítógép áttekintése

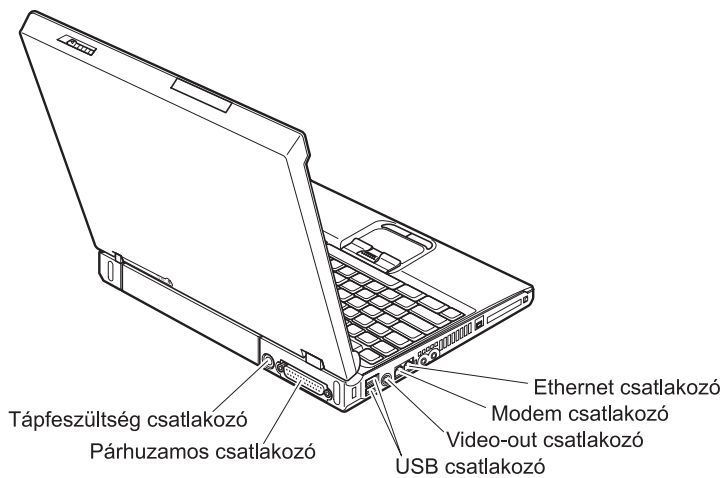
A ThinkPad áttekintő képe	2	Műszaki adatok	5
Jellemzők	3	A ThinkPad számítógép védelme	6

A ThinkPad áttekintő képe

Előlnézet



Hátulnézet



Jellemzők

Processzor

- Intel® Pentium® M processzor
- Intel® Celeron® M processzor

Memória

- Dupla adatsebességű (DDR) szinkron dinamikus, véletlen elérésű memória (DRAM) (egyes modelleken)
- Dupla adatsebességű II (DDRII) szinkron dinamikus, véletlen elérésű memória (DRAM) (egyes modelleken)

Memória sebesség támogatása: A számítógép lehet, hogy nem képes minden memória sebességen (MHz) működni. Az alacsonyabb memória sebességre szánt rendszer képes ugyan felhasználni a gyorsabb memóriát, de csak alacsonyabb sebességen fog működni.

Tárolóeszköz

- 2,5 hüvelykes merevlemez meghajtó

Megjelenítő

TFT technológiát használó színes megjelenítő:

- Méret: 14,1 vagy 15,0 hüvelyk (modelltől függően)
- Felbontás:
 - LCD: 1024x768
 - Külső monitor: Legfeljebb 2048x1536
- Fényerőszabályozó

Billentyűzet

- Ujjlenyomat olvasó (egyes modelleken)
- 87, 88 vagy 92 gombos
- UltraNav™ (TrackPoint® és érintő egér)

Megjegyzés: Néhány ThinkPad csak TrackPointtal rendelkezik, érintő egérrel és gombjaival nem.

- Fn billentyű
- Access IBM gomb
- Hangerőszabályzó gombok
- ThinkLight™

Külső csatlók

- Párhuzamos csatlakozó (IEEE 1284A)
- Külső monitor csatlakozó
- ExpressCard/PC kártyahelyek (felső nyílás: ExpressCard, az alsó nyílás: Type I vagy Type II PC kártya)

Megjegyzés: Néhány modell csak PC kártyahellyel (Type II vagy Type III PC kártya) rendelkezik.

- Sztereó fejhallgató csatlakozó
- Mikrofon csatlakozó
- Video-out csatlakozó (S-Video)
- 2 Univerzális soros busz (USB) csatlakozó
- IEEE 1394 csatlakozó (egyes modelleken)
- Infravörös port
- RJ11 telefon csatlakozó
- RJ45 Ethernet csatlakozó
- Ultrabay™ Enhanced
- Dokkoló csatlakozó
- Beépített vezeték nélküli LAN (egyes modelleken)
- Beépített *Bluetooth* funkció (egyes modelleken)

Műszaki adatok

Méret

14 hüvelykes modell

- Szélesség: 314 mm (12,4 hüvelyk)
- Mélység: 260 mm (10,2 hüvelyk)
- Magasság: elöl 34 mm (1,35 hüvelyk), hátul 37 mm (1,46 hüvelyk)

15 hüvelykes modell

- Szélesség: 332 mm (13,1 hüvelyk)
- Mélység: 269 mm (10,6 hüvelyk)
- Magasság: elöl 37 mm (1,46 hüvelyk), hátul 40 mm (1,58 hüvelyk)

Környezet

- Maximális magasság normál légnyomás biztosítása nélkül: 3048 m (10 000 láb)
- Hőmérséklet
 - 2438 m (8000 láb) magasság alatt
 - Hajlékonylemez nélküli üzemeltetés: 5° - 35°C (41° - 95°F)
 - Hajlékonylemezzel való üzemeltetés: 10° - 35°C (50° - 95°F)
 - Üzemen kívül: 5° - 43°C (41° - 110°F)
 - 2438 m (8000 láb) magasság felett
 - Maximális üzemi hőmérséklet: 31,3°C (88° F)

Megjegyzés: Töltéskor az akkumulátor hőmérséklete legalább 10°C (50°F) legyen.

- Relatív páratartalom:
 - Hajlékonylemez nélküli üzemeltetés: 8% - 90%
 - Hajlékonylemezzel való üzemeltetés: 8% - 80%

Hőkibocsátás

- Legfeljebb 72 W (246 Btu/h)

Áramforrás (hálózati adapter)

- 50-60 Hz szinuszos bemenet
- AC adapter bemeneti tartománya: 100 - 240 V AC, 50 - 60 Hz

Akkumulátor

- Lithium-ion (Li-Ion) akkumulátor
 - Névleges feszültség: 10,8 V DC
 - Kapacitás: 4,4 AH

A ThinkPad számítógép védelme

A számítógépet normál munkakörnyezetben való megbízható működésre tervezték ugyan, ennek ellenére a kezelése során gondos és ésszerű használatra kell törekedni. Az alábbi fontos javaslatok hozzájárulnak ahhoz, hogy a legjobban használhassa és a legtöbb élvezetet adja a számítógép.

Fontos javaslatok:

Legyen körültekintő, hol és hogyan használja a gépet

- Ne tartsa a számítógépet hosszabb ideig az ölében, illetve egyéb testrésze közelében sem a számítógép működése vagy az akkumulátor töltése idején. A számítógép hőt bocsát ki a normál működés során. Ez a hő a rendszertevékenység és az akkumulátortöltés adott szintjének megfelelően keletkezik. A testfelülettel történő kiterjedt érintkezés - nem beszélve ruhán keresztül - kényelmetlenséget okozhat, illetve végső fokon égési sebekkel járhat.
- A folyadékokat tegye távolabb a számítógéptől, nehogy ráfolyjanak, a víztől is óvja (az elektromos áramütés veszélye miatt).
- A csomagolóanyagokat gyerekektől elzárt helyen tárolja, hogy kivédje a műanyagzacskók okozta fulladás veszélyét.
- Tartsa távol a géptől a mágneseket, a bekapcsolt rádiótelefonokat, elektromos eszközöket, hangszórókat (13 cm/5 hüvelyk).
- Ne tegye ki a gépet extrém hőmérsékletnek (5°C/41°F alatt vagy 35°C/95°F felett).

Legyen gyengéd a gép használatában

- Ne tegyen semmilyen tárgyat (papírt sem) a megjelenítő és a billentyűzet közé, illetve a billentyűzet alá.
- Ne dobjon, ütköztessen, karcoljon, csavarjon, üssön, rángasson, nyomjon és helyezzen el nehéz tárgyakat a számítógépen, a megjelenítőn vagy a külső egységeken.
- A számítógép megjelenítőjét úgy tervezték, hogy 90 foknál valamivel jobban kinyitott helyzetben használja. Ne nyissa ki 180 foknál jobban a megjelenítőt, mivel ez a csuklóspánt sérülését eredményezheti.

Szállítsa megfelelően a számítógépet

- A számítógép mozgatása előtt feltétlenül vegye ki az adathordozó(ka)t, kapcsolja ki a csatlakoztatott eszközöket, valamint húzza ki a táp- és az egyéb kábeleket.
- Ellenőrizze, hogy a számítógép készenléti vagy hibernált módban van-e, illetve kikapcsolta-e mielőtt vinni akarja. Ez megakadályozza a merevlemez sérülését és az adatvesztést.
- Amikor felemeli a kinyitott számítógépet, az alsó részét fogja meg. Ne a megjelenítő részt fogva emelje fel.

- Jó minőségű hordtáskát használjon, amely megfelelő tartást és védelmet nyújt. Ne tegye a számítógépet szorosan begyömöszölt bőröndbe vagy táskába.

Kezelje megfelelően az adathordozókat és a meghajtókat

- Kerülje el, hogy helytelen szögben helyezze be a lemezeket a meghajtóba, valamint, hogy több címkét tegyen a lemezre, illetve, hogy elveszítse őket, mivel ezek a meghajtóban maradhatnak.
- Ha a számítógépben beépített optikai meghajtó, például CD, DVD vagy CD-RW/DVD meghajtó található, semmiképpen se érintse a lemezek felületét és a tálcán található lencsét.
- Várjon addig a tálcá bezárásával, amíg nem hallja, hogy a CD vagy DVD bekattan a CD, DVD vagy CD-RW/DVD meghajtó tengelyvég-csapján.
- Merevlemez, hajlékonylemez, CD, DVD vagy CD-RW/DVD meghajtó telepítésekor kövesse az eszközhöz kapott utasításokat, és csak a szükséges esetekben gyakoroljon nyomást az eszközre. A merevlemez-meghajtó cseréjével kapcsolatban forduljon az Access IBM-hez, a gépen található segélyszolgálati rendszerhez (az Access IBM az Access IBM gomb lenyomásával hívható elő).

Legyen körültekintő a jelszavak beállításakor

- Ne felejtse el a jelszavakat! Ha elfelejti az adminisztrátori vagy a merevlemez jelszót, Lenovo nem tudja alaphelyzetbe állítani, és lehet, hogy cserélnie kell az alaplapot vagy a merevlemez meghajtót.

További fontos javaslatok

- Lehet, hogy a számítógépben található modem csak analóg telefonhálózattal, vagy nyilvános kapcsolású hálózattal (PSTN) képes együttműködni. Ne csatlakoztassa a modemet PBX-hez (private branch exchange), és más digitális mellékvonalhoz sem, mivel ez a modem meghibásodását okozhatja. Analóg telefonvonalakat általában lakásokban, míg digitális vonalakat legtöbbször szállodákban vagy irodaházakban talál. Ha nem biztos abban, hogy milyen telefonvonalat használ, lépjen kapcsolatba a telefonszolgáltatójával.
- A számítógépen lehet Ethernet és modem csatlakozó is egyidejűleg. Ha így van, a megfelelő helyre csatlakoztassa a kommunikációs kábelt, nehogy a csatlakozó tönkremenjen. A csatlakozók helyével kapcsolatos ismertetőt az Access IBM révén érheti el, a gépen található segélyszolgálati rendszerben (az Access IBM az Access IBM gomb lenyomásával hívható elő).
- Regisztráltassa ThinkPad termékeit a Lenovónál (menjen a www.lenovo.com/register címre). Ez segítséget jelenthet a számítógép visszaszerzésében, amikor a gépet ellopják vagy Ön elveszti. A számítógép regisztráltatása lehetővé teszi a Lenovo számára azt is, hogy jelezze a felhasználó felé a lehetséges műszaki információkat és frissítéseket.
- Csak felhatalmazott ThinkPad műszaki szakember szerelheti szét és javíthatja a berendezést.

- Ne változtassa meg és ne rögzítse le a reteszeket azért, hogy a megjelenítőt nyitott vagy csukott állapotban tartsa.
- Vigyázzon, ne forgassa el a számítógépet mialatt az AC adaptert csatlakoztatja. Az adapter dugója eltörhet.
- Kapcsolja ki a számítógépet, ha ki akarja cserélni valamelyik eszközt a rekeszben, vagy pedig ellenőrizze, hogy az eszköz üzem közben is cserélhető-e.
- Ha eszközöket cserél a számítógépben, helyezze vissza a műanyag előlapokat (ha van).
- Ha nem használja őket, a külső és cserélhető merevlemez-, hajlékonylemez-, CD, DVD és CD-RW/DVD meghajtókat tárolja megfelelő dobozokban vagy csomagolásban.
- Mielőtt a következő eszközök bármelyikét telepítené, érintsen meg egy fémlemezt vagy egy földelt fémtárgyat. Ez a lépés csökkenti a testükből eredő elektromos feltöltődést. A statikus elektromosság tönkretelheti az eszközt.
 - PC kártya
 - Smart kártya
 - Memória kártya (például SD kártya, memória kulcstartó) és MultiMediaCard
 - Memória modul
 - Mini-PCI kártya
 - Kommunikációs Daughter kártya

A számítógép borítójának tisztítása

A számítógépet az alábbiak szerint tisztítsa meg egy-egy alkalommal:

1. Készítsen keveréket enyhe, konyhai használatú mosószer (amely nem tartalmaz súroló port vagy erős kémiai anyagot, mint például savat vagy lúgot) felhasználásával. Vízzel 5:1 arányban hígítsa fel a mosószert.
2. Nedvesítsen be egy ruhát a felhígított mosószerrel.
3. A felesleges folyadékot csavarja ki a ruhából.
4. A ruhával körkörös mozdulatokat téve törölje le a borítót, közben vigyázzon arra, hogy ne csurogjon folyadék a gépbe.
5. Törölje le a felületet, hogy eltávolítsa a maradék mosószert.
6. Öblítse ki a ruhát tiszta vízben.
7. Törölje le a borítót a kiöblített, tiszta ruhával.
8. Törölje le ismét a felületet egy száraz, puha, nem foszló ruhával.
9. Várjon addig, amíg a felület teljesen meg nem szárad, majd távolítsa el a ruhából esetlegesen visszamaradt szálakat a felületről.

A számítógép billentyűzetének tisztítása

1. Nedvesítsen be egy puha, szennyeződésmentes ruhát izopropil alkohollal.

2. Törölje meg mindegyik billentyű felső felületét a ruhával. A billentyűket egyesével törölje. Ha egyszerre többet töröl, a ruha beleakadhat a szomszédos billentyűkbe, ami sérülést okozhat. Ne öntsön folyadékot sem a billentyűkre, sem közéjük.
3. Hagyja megszáradni.
4. Ha morzsát vagy port kíván eltávolítani a billentyűk közül, használja a kamerákhoz alkalmazott kefék légfúvót vagy a hajszáritó hideg levegőjét.

Megjegyzés: Ne permetezzen tisztítófolyadékot közvetlenül a megjelenítőre vagy a billentyűzetre.

A számítógép megjelenítőjének tisztítása

1. Óvatosan törölje le a megjelenítőt száraz, puha, nem foszló ruhával. Ha karcolásszerű jelzést lát a megjelenítőn, lehet, hogy piszok rakódott le a billentyűzetről vagy a TrackPoint karjáról a megjelenítőre, amikor a borítót kívülről megnyomták.
2. Puha, száraz ruhával törölje vagy söpörje le a piszkot a megjelenítőről.
3. Ha ez nem sikerül, nedvesítsen be egy puha, nem foszló ruhát izopropil alkohol és tiszta víz 1:1 arányú keverékével.
4. Csavarja ki, amennyire csak tudja.
5. Törölje le ismét a megjelenítőt, ne hagyjon folyadékfoltot a gépen.
6. A megjelenítő mindenképpen száraz legyen, mielőtt becsukja a gépet.

Az ujjlenyomat olvasó gondozása

Az alábbi behatások az ujjlenyomat olvasó sérülését vagy helytelen működését eredményezhetik:

- Az olvasó felületének megsértése kemény, éles tárggyal.
- Az olvasó felületének megkarcolása körömmel, vagy bármilyen más éles tárggyal.
- Az olvasó használata vagy érintése piszkos kézzel.

Ha az alábbi feltételek valamelyike fennáll, óvatosan tisztítsa meg az olvasó felületét száraz, puha, szálmentes ruhával:

- Az olvasó felülete piszkos vagy foltos.
- Az olvasó felülete nedves.
- Az olvasó gyakran hibázik az ujjlenyomat regisztrálásakor vagy hitelesítésekor.

2. fejezet A számítógéppel kapcsolatos problémák megoldása

A problémák diagnosztizálása	12	Akkumulátor hibák	25
Hibaelhárítás	12	Merevlemez meghajtó hibák	26
Hibaüzenetek	12	Rendszerindítási probléma	26
Üzenet nélküli hibák	17	Ujjlenyomat hitelesítési problémák	28
Jelszavakkal kapcsolatos problémák	18	Egyéb problémák	29
Tápfeszültség kapcsolóval kapcsolatos hibák.	18	BIOS Setup Utility indítása	31
Billentyűzet problémák	19	Előtelepített szoftver helyreállítása.	32
UltraNav hibák	20	A merevlemez meghajtó kapacitásának növelése	33
Készenléti vagy hibernálási problémák	21	Az akkumulátor cseréje	36
Képernyőproblémák	23		

A problémák diagnosztizálása

Ha problémákat tapasztal számítógépével, vizsgálja meg a PC-Doctor® for Windows segítségével. A PC-Doctor for Windows futtatása:

1. Kattintson a **Start** gombra.
2. Vigye a mutatót az **All Programs** (Windows XP kivételével Windows esetén **Programs**), majd a **PC-Doctor for Windows** menüpontokra.
3. Kattintson a **PC-Doctor** elemre.
4. Válasszon ki egy tesztet a **Device Categories** vagy a **Test Scripts** listákból.

Figyelem!

Bármelyik teszt futása percekig vagy még tovább is eltarthat. Mindenképpen győződjön meg arról, hogy van ideje a teszt futtatására, mivel a tesztet nem szabad megszakítani futás közben.

A **Test Scripts** lista **System Test** eleme a fontos hardver alkotórészek több tesztjét is futtatja, de nem futtatja le a PC-Doctor for Windows termékben található összes diagnosztikai tesztet. Ha a PC-Doctor for Windows azt jelenti, hogy a **System Test** alá tartozó tesztek sikeresen lefutottak és semmilyen problémát sem találtak, fontolja meg a PC-Doctor for Windows többi tesztjének futtatását is.

Amikor a kapcsolatfelvételt készíti elő a szervizzel, feltétlenül nyomtassa ki a tesztnaplót, hogy gyorsan tájékoztatni tudja a műszaki szakembert.

Hibaelhárítás

Ha itt nem találja a hibát, nézze meg a fedélzeti súgót (Access IBM). Az Access IBM megnyitásához nyomja meg az Access IBM gombot. A következő rész csak azokat a problémákat ismerteti, amelyek megakadályozhatják a súgó elérését.

Hibaüzenetek

Megjegyzések:

1. A táblázatban az x bármilyen karaktert helyettesíthet.
2. Az itt jelzett PC-Doctor változata PC-Doctor for Windows.

Üzenet	Megoldás
0175: Bad CRC1, stop POST task	Az EEPROM ellenőrző összege helytelen (blokk #6). Vigye szervizbe a számítógépet.
0176: System Security - The System has been tampered with.	Ez az üzenet akkor jelenik meg, ha eltávolítja és visszahelyezi a biztonsági chipet, vagy újat helyez be. A hibát az BIOS Setup Utility segítségével törölheti. Ha ez nem oldja meg a problémát, vigye szervizbe a számítógépet.

Üzenet	Megoldás
0177: Bad SVP data, stop POST task.	Az adminisztrátori jelszó ellenőrző összege helytelen az EEPROM-ban. Cserélni kell a rendszer alaplapját. Vigye szervizbe a számítógépet.
0182: Bad CRC2. Enter BIOS Setup and load Setup defaults.	A CRC2 beállítás ellenőrző összege helytelen az EEPROM-ban. Folytatás: BIOS Setup Utility. Nyomja meg az F9 billentyűt, majd az Entert az alapértelmezett beállítás betöltéséhez. Nyomja meg az F10 billentyűt, majd az Entert a rendszer újraindításához.
0185: Bad startup sequence settings. Enter BIOS Setup and load Setup defaults.	Az indítási sorrend beállítás ellenőrző összege helytelen az EEPROM-ban. Folytatás: BIOS Setup Utility. Nyomja meg az F9 billentyűt, majd az Entert az alapértelmezett beállítás betöltéséhez. Nyomja meg az F10 billentyűt, majd az Entert a rendszer újraindításához.
0187: EAIA data access error	Az EEPROM nem hozzáférhető. Vigye szervizbe a számítógépet.
0188: Invalid RFID serialization information area	Az EEPROM ellenőrző összeg helytelen (blokk # 0 és 1). Cserélni kell az alaplapot és át kell állítani a készülék sorozatszámát. Vigye szervizbe a számítógépet.
0189: Invalid RFID configuration information area	Az EEPROM ellenőrző összege helytelen (blokk #4 és 5). Cserélni kell az alaplapot és át kell állítani az UUID-t. Vigye szervizbe a számítógépet.
0190: Critical low-battery error	A számítógép kikapcsolt, mivel az akkumulátor lemerült. Csatlakoztassa a hálózati adaptert a számítógéphez és töltsen fel az akkumulátort, vagy cserélje ki egy feltöltöttre.
0191: System Security - Invalid remote change requested.	A rendszerkonfiguráció módosítása sikertelen. Ellenőrizze a műveletet, majd próbálja meg újra. A hiba törléséhez lépjen be az BIOS Setup Utilityba.
0192: System Security - Embedded Security hardware tamper detected.	A biztonsági chipet egy másikra cserélték ki. Vigye szervizbe a számítógépet.
0199: System Security - Security password retry count exceeded.	Az üzenet akkor jelenik meg, ha háromnál többször helytelen adminisztrátori jelszót adott meg. Ellenőrizze a jelszót, majd próbálja meg újra. A hiba törléséhez lépjen be az BIOS Setup Utilityba.
01C8: More than one modem devices are found. Remove one of them. Press <Esc> to continue.	Vegye ki a Modem Mini-PCI kártyát. Egyébként nyomja meg az Esc billentyűt a figyelmeztető üzenet mellőzéséhez. Ha ez nem oldja meg a problémát, vigye szervizbe a számítógépet.
01C9: More than one Ethernet devices are found. Remove one of them. Press <Esc> to continue.	A ThinkPad számítógép beépített Ethernet kártyával rendelkezik, ezért nem bővítheti a rendszert egy ugyanilyen Ethernet eszközzel. Ha ezt a hibüzenetet látja, vegye ki az Ethernet kártyát, amelyet telepített. Egyébként nyomja meg az Esc billentyűt a figyelmeztető üzenet mellőzéséhez. Ha ez nem oldja meg a problémát, vigye szervizbe a számítógépet.
0200: Hard disk error	A merevlemez nem működik. Ellenőrizze, hogy a merevlemez megfelelően van-csatlakoztatva. Futtassa a BIOS Setup Utility programot, majd ellenőrizze, hogy a merevlemez nincs-e letiltva a Startup menüben.

Üzenet	Megoldás
021x: Keyboard error	<p>Győződjön meg róla, hogy nem helyezett semmit a billentyűzetre vagy a külső billentyűzetre. Kapcsolja ki a számítógépet és az összes hozzá csatlakoztatott eszközt. Először kapcsolja be a számítógépet, majd a csatlakoztatott eszközöket.</p> <p>Ha még mindig ugyanazt a hibakódot látja, tegye a következőt:</p> <p>Ha külső billentyűzet van csatlakoztatva, tegye a következőt:</p> <ul style="list-style-type: none"> • Kapcsolja ki a számítógépet és vegye le a külső billentyűzetet, majd kapcsolja be újra a gépet. Ellenőrizze, hogy a beépített billentyűzet megfelelően működik-e. Ha igen, akkor javíttassa meg a külső billentyűzetet. • Győződjön meg róla, hogy a külső billentyűzet kábelét a megfelelő aljzathoz csatlakoztatta. <p>Vizsgálja le a számítógépet a PC-Doctor segítségével.</p> <ul style="list-style-type: none"> • Ha a teszt nem fut le, vigye szervizbe a számítógépet.
0230: Shadow RAM error	A shadow RAM hibás. Vizsgálja meg a számítógép memóriáját a PC-Doctor segítségével. Ha a számítógép indítása előtt memóriamodult helyezett a gépbe, akkor helyezze be újra. Azután ellenőrizze a memóriát a PC-Doctor programmal.
0231: System RAM error	A rendszer RAM hibás. Vizsgálja meg a számítógép memóriáját a PC-Doctor segítségével. Ha a számítógép indítása előtt memóriamodult helyezett a gépbe, akkor helyezze be újra. Azután ellenőrizze a memóriát a PC-Doctor programmal.
0232: Extended RAM error	A kiterjesztett RAM hibás. Vizsgálja meg a számítógép memóriáját a PC-Doctor segítségével. Ha növelte a memória méretét közvetlenül a számítógép bekapcsolása előtt, telepítse újra. Azután ellenőrizze a memóriát a PC-Doctor programmal.
0250: System battery error	Lemerült a tartalék akkumulátor, amely a konfigurációs információk (például dátum és idő) megőrzéséért felel. Cserélje ki az akkumulátort, majd futtassa az BIOS Setup Utilityt a beállítások ellenőrzéséhez. Ha még mindig fennáll a hiba, vigye szervizbe a számítógépet.
0251: System CMOS checksum bad	A rendszer CMOS beállításait egy alkalmazásprogram módosította. A számítógép az alapértelmezett beállításokat használja. Futtassa az BIOS Setup Utilityt a beállítások ismételt megadásához. Ha még mindig ugyanazt a hibakódot látja, vigye szervizbe a számítógépet.
0260: System timer error	Vigye szervizbe a számítógépet.
0270: Real time clock error	Vigye szervizbe a számítógépet.
0271: Date and time error	Sem a dátum, sem az idő nincs beállítva a számítógépen. Állítsa be a dátumot és az időt az BIOS Setup Utility segítségével.
0280: Previous boot incomplete	<p>A számítógép nem fejezte be az előző rendszerbetöltést.</p> <p>Kapcsolja ki a számítógépet, majd be, a BIOS Setup Utility indítása érdekében. Ellenőrizze a beállításokat, majd a számítógép újraindításához válassza a Restart menü Exit Saving Changes parancsát, vagy nyomja meg az F10 billentyűt. Ha még mindig ugyanazt a hibakódot látja, vigye szervizbe a számítógépet.</p>
02D0: System cache error	A gyorsítótár tiltva van. Vigye szervizbe a számítógépet.

Üzenet	Megoldás
02F4: EISA CMOS not writable	Vigyé szervizbe a számítógépet.
02F5: DMA test failed	Vigyé szervizbe a számítógépet.
02F6: Software NMI failed	Vigyé szervizbe a számítógépet.
02F7: Fail-safe timer NMI failed	Vigyé szervizbe a számítógépet.
1802: Unauthorized network card is plugged in - Power off and remove the miniPCI network card.	A számítógépen nem támogatott a Mini-PCI hálózati kártya. Vegye ki.
1803: Unauthorized daughter card is plugged in - Power off and remove the daughter card.	A kiegészítő kártyát a számítógép nem támogatja. Vegye ki.
1810: Hard disk partition layout error	<p>A számítógép nem ismerte fel a merevlemezen lévő partíció elrendezést, ezért leállította a számítógép betöltését. Vagy az IBM Predesktop Area van törölve, vagy a merevlemez hibás adatokat tartalmaz. A számítógép újraindításához hajtja végre a következők egyikét:</p> <ul style="list-style-type: none"> • Ha az IBM Predesktop Area törölve van: <ol style="list-style-type: none"> 1. Az F1 megnyomásával nyissa meg a BIOS Setup Utility programot. 2. Válassza a Security->IBM Predesktop Area-> Access IBM Predesktop Area menüpontot. 3. Tegye Disabled állapotba. 4. Mentsen és lépjen ki. <p>Ha a fenti eljárás sikertelen:</p> <ol style="list-style-type: none"> 1. Nyomja meg az Enter billentyűt. 2. Kattintson duplán a RECOVER TO FACTORY CONTENTS sorra és kövesse a képernyőn megjelenő utasításokat. Megjegyzés: Ez a művelet véglegesen törli a teljes merevlemez tartalmát, és visszaállítja a Lenovo által előtelepített szoftvereket. <ul style="list-style-type: none"> • Nyomja meg az F1 billentyűt a BIOS Setup Utility megnyitásához, vagy az Enter gombot az IBM Predesktop Area indításához. <p>Ha a számítógép még mindig nem indul el, hívja az ügyfélszolgálatot. A telefonszámok a könyv "A világ összes többi országában hívható telefonszámok" oldalszám: 70. oldalán található.</p>

Üzenet	Megoldás
2010: Warning: Your internal hard disk drive (HDD) may not function correctly on this system. Ensure that your HDD is supported on this system and that the latest HDD firmware is installed.	Ha az elsődleges meghajtó helyén IBM/Lenovo gyártmánytól eltérő merevlemez meghajtót (HDD), vagy a rendszer által már nem támogatott régi típusú IBM HDD-t használ, az ESC gomb megnyomásával továbbmehet, de azért gondoljon a kockázatokra. Ha az elsődleges helyen támogatott IBM/Lenovo HDD-t használ, de régi mikrokóddal, akkor frissítse a legfrissebbre. A legújabb változat elérhető: www.lenovo.com/think/support
The power-on password prompt	A bekapcsolási vagy az adminisztrátori jelszó beállítása történik. A számítógép használatához írja be a jelszót, és nyomja meg az Entert. Még ha a bekapcsolási jelszót nem is fogadja el, lehet, hogy az adminisztrátori jelszó be volt állítva. Írja be az adminisztrátori jelszót, és nyomja meg az Entert. Ha még mindig ugyanazt a hibaüzenetet látja, vigye szervizbe a számítógépet.
The hard disk password prompt	Be van állítva merevlemez jelszó. A számítógép használatához írja be a jelszót, és nyomja meg az Entert. Ha még mindig ugyanazt a hibaüzenetet látja, vigye szervizbe a számítógépet.
Hibernation error	A rendszerkonfiguráció megváltozott a hibernálás óta, és a számítógép nem tudja folytatni a normál működést. <ul style="list-style-type: none"> • Állítsa vissza a rendszerkonfigurációt a hibernálás előtti állapotba. • Ha a memória mérete változott meg, hozza létre újból a hibernálási fájlt.
Operating system not found.	Ellenőrizze a következőt: <ul style="list-style-type: none"> • A merevlemez jól van beszerelve. • A hajlékonylemezes meghajtóban egy indítható lemez van. Ha még mindig ugyanazt a hibaüzenetet látja, ellenőrizze a betöltési sorrendet az BIOS Setup Utility segítségével.
Fan error	A hűtőventillátor meghibásodott. Vigye szervizbe a számítógépet.
EMM386 Not Installed - Unable to Set Page Frame Base Address.	Szerkessze a C:\CONFIG.SYS fájlt, és módosítsa a <pre>device=C:\WINDOWS\EMM386.EXE RAM</pre> sort <pre>device=C:\WINDOWS\EMM386.EXE NOEMS</pre> sorra, és mentse a fájlt.
CardBus Configuration Error - Device Disabled	Folytatás: BIOS Setup Utility. Nyomja meg az F9 billentyűt, majd az Entert az alapértelmezett beállítás betöltéséhez. Nyomja meg az F10 billentyűt, majd az Entert a rendszer újraindításához.
Thermal sensing error	A hőérzékelő helytelenül működik. Vigye szervizbe a számítógépet.
Authentication of system services failed. Press <Esc> to resume.	A HDD-n lévő IBM Predesktop Area sérült. Az IBM Predesktop Area használatához vegye elő a Recovery CD lemezt, és segítségével állítsa vissza az IBM Predesktop Area részt.

Üzenet nélküli hibák

Probléma:

A számítógép bekapcsolásakor a képernyő sötét marad, és a számítógép indulás közben nem sípol.

Megjegyzés: Ha nem biztos benne, hogy hallotta-e a síphangot, kapcsolja ki a számítógépet. Ezután kapcsolja be újra, majd figyelje a sípszót. Ha külső monitort használ, olvassa el a “Képernyőproblémák” oldalszám: 23 című részben leírtakat.

Megoldás:

Ha be van állítva bekapcsolási jelszó, akkor nyomja meg bármelyik billentyűt, majd a megjelenő ablakban adja meg a jelszót, és nyomja meg az Entert.

Ha a jelszókérő ablak nem jelenik meg, akkor lehet, hogy a képernyő túl sötétre van állítva. Állítsa be a fényerő szintjét az Fn+Home billentyűk megnyomásával.

Ha a képernyőn továbbra sem látható semmi, akkor ellenőrizze a következőket:

- Az akkumulátor megfelelően telepítve van.
- A hálózati adapter csatlakozik a számítógéphez, a tápkábel be van dugva egy működőképes fali csatlakozóba.
- A számítógép be van kapcsolva. (A bizonyosság kedvéért nyomja meg ismét a tápkapcsolót.)

Ha a fentieket rendben találta, azonban a képernyőn továbbra sem látható semmi, vigye szervizbe a számítógépet.

Probléma:

A számítógép bekapcsolásakor a képernyő sötét marad, és a számítógép indulása közben kettő vagy több sípszó hallatszik.

Megoldás:

Ellenőrizze a memóriakártya megfelelő illeszkedését. Ha az megfelelően van behelyezve, de a képernyő továbbra is sötét marad, és öt sípszót hall, akkor javíttassa meg a számítógépet.

Ha négyszer négy sípszót hall, akkor a biztonsági chippel van probléma. Vigye szervizbe a számítógépet.

Probléma:

A számítógép bekapcsolásakor csak egy fehér kurzor látszik az üres képernyőn.

Megoldás:

Telepítse újra az operációs rendszert és kapcsolja be a számítógépet. Ha továbbra is csak a kurzor jelenik meg a képernyőn, vigye szervizbe a számítógépet.

Probléma:

A képernyő elsötétül a számítógép használata közben.

Megoldás:

Lehet, hogy bekapcsolt a képernyővédő vagy az energiatakarékos funkció. Az alábbi módszerek valamelyikével kiléphet a képernyővédő funkcióból, illetve folytathatja a munkát készenléti vagy hibernált állapotból:

- A TrackPoint vagy az érintő egér mozgatásával.
- Egy tetszőleges billentyű megnyomásával.
- A tápfeszültség kapcsoló megnyomásával.

Probléma:

A DOS teljes képernyő kicsiben jelenik meg.

Megoldás:

Ha olyan DOS alkalmazást használ, amely csak a 640×480-as (VGA) felbontást támogatja, akkor a képernyőn a kép torzítva vagy kisebb méretben jelenhet meg. Ez az egyéb DOS alkalmazásokkal való kompatibilitás érdekében van így. A kép teljes méretűre nagyításához indítsa el a ThinkPad Configuration Program alkalmazást, kattintson az **LCD** ikonra, majd válassza a **Screen expansion** funkciót. (A kép továbbra is torzítva jelenhet meg.)

Jelszavakkal kapcsolatos problémák

Probléma:

Elfelejtettem jelszavamat.

Megoldás:

Ha elfelejtette a bekapcsolási jelszót, a számítógépet el kell vinni a Lenovo hivatalos szervizébe vagy marketing képviselőjéhez, hogy töröljék a jelszót.

Ha elfelejtette a merevlemez jelszót, a Lenovo hivatalos szerveze nem tudja törölni a jelszót, és az adatokat sem tudja helyreállítani a merevlemezzel. A számítógépet el kell vinni a Lenovo hivatalos szervizébe vagy marketing képviselőjéhez, hogy kicseréljék a merevlemez meghajtót. Szükség van a vásárlást igazoló iratra is, továbbá az alkatrészért és a szolgáltatásért külön fizetni kell.

Ha elfelejtette az adminisztrációs jelszót, a Lenovo nem tudja törölni a jelszót. A számítógépet el kell vinni a Lenovo hivatalos szervizébe vagy marketing képviselőjéhez, hogy kicseréljék az alaplapot. Szükség van a vásárlást igazoló iratra is, továbbá az alkatrészért és a szolgáltatásért külön fizetni kell.

Tápfeszültség kapcsolóval kapcsolatos hibák

Probléma:

A rendszer nem válaszol, és nem tudja kikapcsolni a számítógépet.

Megoldás:

A tápkapcsoló megnyomásával és 4 másodpercig vagy hosszabban tartó nyomva tartásával kapcsolja ki a számítógépet. Ha a számítógép ennek ellenére sem áll alaphelyzetbe, húzza ki az AC adaptert és vegye ki az akkumulátort.

Billentyűzet problémák

Probléma:

A billentyűzet néhány billentyűje vagy egyetlen billentyűje sem működik.

Megoldás:

Ha a hiba közvetlenül azután történt, hogy a számítógép visszatért a készenléti állapotból, írja be a bekapcsolási jelszót, ha be van állítva.

Ha külső PS/2[®] billentyűzetet használ, akkor a számítógépen nem működik a numerikus billentyűzet. Használja a külső billentyűzet numerikus billentyűit.

Ha külső numerikus kiegészítő billentyűzet vagy egér csatlakozik a géphez:

1. Kapcsolja ki a számítógépet.
2. Húzza ki a külső numerikus billentyűzet vagy egér csatlakozóját.
3. Kapcsolja be a számítógépet és próbálja meg ismét használni a billentyűzetet.

Ha a billentyűzet hibája megszűnt, óvatosan dugja vissza a külső numerikus kiegészítő billentyűzetet, a külső billentyűzetet vagy az egeret, ügyeljen a megfelelő csatlakoztatásra.

Ha még mindig nem működnek a billentyűk a billentyűzeten, vigye szervizbe a számítógépet.

Probléma:

Szám jelenik meg, amikor egy betűt gépel be.

Megoldás:

Be van kapcsolva a numerikus zárolás funkció. Kikapcsolásához nyomja meg és tartsa lenyomva a Shift billentyűt, majd nyomja meg a NumLk billentyűt.

Probléma:

A külső numerikus billentyűzet néhány billentyűje vagy egyetlen billentyűje sem működik.

Megoldás:

Győződjön meg róla, hogy a külső numerikus billentyűzet helyesen csatlakoztatta a számítógéphez.

Probléma:

A külső PS/2 billentyűzet néhány billentyűje vagy egyetlen billentyűje sem működik.

Megoldás:

Ha ThinkPad Dock II, ThinkPad Mini Dock vagy ThinkPad Port Replicator II elemeket használ, győződjék meg róla, hogy a billentyűzet kábele megfelelően csatlakozik a billentyűzet csatlakozójához.

Ha az összeköttetés hibátlan, húzza ki a kábelt és ellenőrizze, hogy a beépített billentyűzet megfelelően működik-e. Ha a beépített billentyűzet működik, akkor a külső billentyűzettel van probléma. Próbálja meg egy másik külső billentyűzetet használni.

UltraNav hibák

Probléma:

A mutató lebeg a számítógép bekapcsolásakor vagy a normál működés folytatásakor.

Megoldás:

A mutató lebeghet és elmozdulhat, amikor nem használ TrackPoint funkciót a normál működés során. Ez a TrackPoint mutatóeszköz normális működésének része, vagyis nem hiba. A mutató lebegése néhány másodpercig előfordulhat a következő feltételek teljesülésekor:

- A számítógép bekapcsolásakor.
- A normális működés visszaállításakor.
- Ha a TrackPoint mutatóeszközt hosszú ideig nyomva tartja.
- A hőmérséklet változásakor.

Probléma:

Az egér vagy a mutató eszköz nem működik.

Megoldás:

Győződjön meg róla, hogy a TrackPoint engedélyezve van a ThinkPad Configuration Programban, majd próbálja ki a TrackPoint mutatót. Ha a TrackPoint működik, a hiba oka az egér lehet.

Győződjön meg róla, hogy az egér vagy a mutató eszköz kábele hibátlanul csatlakozik a ThinkPad Dock II, ThinkPad Mini Dock vagy ThinkPad Port Replicator II-hoz.

Ha az egér, amit használ, nem PS/2 kompatibilis, tiltsa le a TrackPointot a ThinkPad Configuration Program segítségével.

Megjegyzés: További tájékoztatásért olvassa el az egérrel érkezett kézikönyvet.

Probléma:

Az egérgombok nem működnek.

Megoldás:

Ez előfordulhat, ha a ThinkPad csak TrackPoint eszközzel rendelkezik.

Változtassa meg az egér vezérlőprogramját **Standard PS/2® Port Mouse**-ra, majd telepítse ismét a **PS/2 TrackPoint** funkciót. A vezérlőprogramok a merevlemez-meghajtó C:\IBMTOOLS\DRIVERS alkönyvtárban találhatóak. Ha a merevlemez meghajtója nem tartalmaz eszközvezérlő programokat, menjen a ThinkPad webhelyére. A helyet úgy érheti el, hogy az Access IBM gomb megnyomásával megnyitja az Access IBM funkciót.

Készenléti vagy hibernálási problémák

Probléma:

A számítógép váratlanul készenléti állapotba megy.

Megoldás:

Ha a processzor túlmelegszik, a számítógép automatikusan készenléti módba kapcsol, hogy lehűljön. Így védi a processzort és a többi belső alkatrészt. Ezenkívül ellenőrizz a készenléti üzemmód beállításait a Power Manager segítségével.

Probléma:

A számítógép készenléti módba megy közvetlenül a bekapcsolási önteszt (POST) után (világít a készenléti jelző lámpa).

Megoldás:

Győződjön meg a következőkről:

- Az akkumulátor fel van töltve.
- Az üzemi hőmérséklet az elfogadható tartományon belül van. ("Műszaki adatok" oldalszám: 5.)

Ha a fentieket rendben találta, vigye szervizbe a számítógépet.

Probléma:

Critical low-battery error üzenet jelenik meg, és a számítógép azonnal kikapcsol.

Megoldás:

Az akkumulátor energiája túl kevés. Csatlakoztassa a hálózati adaptert a géphez, vagy cserélje ki az akkumulátort egy teljesen feltöltöttre.

Probléma:

Készenléti üzemmódból visszatérve a számítógép képernyője továbbra is üres marad.

Megoldás:

Ellenőrizze, hogy nem húzott-e ki egy külső monitort, mialatt a számítógép készenléti módban volt. Készenléti és hibernált üzemmódban ne kapcsolja le a külső képernyőket a számítógépről. Ilyen eseten ugyanis a számítógép visszakapcsolásakor a képernyő üres marad, semmi nem fog rajta látszani. Ez a korlátozás nincs összefüggésben a felbontás értékével. Nyomja meg az Fn+F7 billentyűket a számítógép megjelenítőjének előhozásához.

Megjegyzés: Ha az Fn+F7 billentyűkombinációt használja egy megjelenítési séma alkalmazásához, legalább háromszor nyomja meg az Fn+F7 kombinációt három másodpercen belül, hogy a kép megjelenjen a számítógép képernyőjén.

Probléma:

A számítógép nem tér vissza a készenléti módból, illetve a készenléti jelzőfény égve marad, a számítógép pedig nem működik.

Megoldás:

Ha a rendszer nem tér vissza készenléti módból, akkor lehet, hogy automatikusan visszatért készenléti vagy hibernált módba, mert túlságosan kimerült az akkumulátor. Ellenőrizze a készenléti jelzőfényt.

- Ha a készenléti jelzőfény ég, akkor a számítógép készenléti módban van. Csatlakoztassa az AC adaptert a számítógéphez, majd nyomja meg az Fn billentyűt.
- Ha a készenléti mód jelzőfénye nem világít, a számítógép hibernált módban vagy kikapcsolt állapotban van. Csatlakoztassa az AC adaptert a számítógéphez, majd nyomja meg a tápfeszültség gombot a működés folytatásához.

Ha a rendszer továbbra sem tér vissza készenléti módból, akkor lehet, hogy a rendszer már nem válaszol, és nem tudja kikapcsolni a gépet. Ebben az esetben alaphelyzetbe kell állítania a számítógépet. Ha nem mentette el az adatait, lehet, hogy el fognak veszni. A számítógép alaphelyzetbe állításához nyomja le és tartsa nyomva a bekapcsológombot legalább 4 másodpercig. Ha a rendszer továbbra sem hajlandó újraindulni, húzza ki a hálózati adaptert és vegye ki az akkumulátort.

Probléma:

A számítógép nem hajlandó készenléti vagy hibernált módba kapcsolni.

Megoldás:

Ellenőrizze, nem állított-e be valamit, ami megakadályozza, hogy a számítógép készenléti állapotba kapcsoljon vagy hibernálja magát.

Probléma:

A rendszer nem lép üzembe az időzítővel beállított időpontban, ha a számítógép nincs hálózatra kapcsolva

–vagy–

A rendszer nem megy hibernált állapotba felfüggesztett állapotból, ha a számítógép nincs hálózatra kapcsolva.

Megoldás:

A timer-wake-with-battery művelet alapértelmezés szerint tiltva van. Ha engedélyezi ezt a funkciót, a számítógépnek el kellene indulni, miközben szállítja; ez a merevlemez meghajtó sérülését okozhatná.

A fenti kockázatot szem előtt tartva engedélyezheti a timer-wake-with-battery műveletet.

1. Kapcsolja ki, majd ismét be a számítógépet. A képernyő bal alsó sarkában megjelenő "To interrupt normal startup, press the blue Access IBM button" üzenet ideje alatt nyomja meg a kék színű Access IBM billentyűt. Megnyílik a Rescue and Recovery képernyő.
2. Kattintson az **Access BIOS** elemre. Megjelenik a System Restart Required ablak.
3. Kattintson a **Yes** gombra. A számítógép újraindul és az BIOS Setup Utility menüje jelenik meg.

4. A kurzorral válassza ki a **Config** sort, majd nyomja meg az Enter billentyűt. Megjelenik a **Power** almenü.
5. Válassza ki a **Timer Wake with Battery Operation** opciót az Enter gomb megnyomásával.
6. Az F5 vagy az F6 billentyűkkel válassza ki az **Enabled** állapotot, majd nyomja meg az Enter billentyűt.
7. Az F10 majd az Enter megnyomásával mentse a beállítást, és lépjen ki a segédprogramból.

A BIOS Setup Utility programról további tájékoztatást talál az Access IBM fedélzeti súgójában a "BIOS Setup Utility" címszó alatt.

Probléma:

Az Fn+F12 billentyűkombináció hatására nem kerül a gép hibernált módba.

Megoldás:

A számítógép nem léphet hibernált módba:

- Ha valamilyen kommunikációs PC kártyát használ. Ahhoz, hogy belépjen a hibernált módba, állítsa le a kommunikációs programot, vegye ki a PC kártyát vagy tiltsa le a PC kártyahelyet. Kattintson a **Safely Remove Hardware** ikonra a feladatsoron (Windows XP esetén) vagy az **Unplug or Eject Hardware** ikonra a feladatsoron (Windows 2000 esetén).
- Ha a hibernált mód nincs engedélyezve. Az engedélyezéséhez tegye a következőket:
 1. Indítsa el a ThinkPad konfiguráló programot.
 2. Kattintson a **Power Management** ikonra.
 3. Kattintson a **Hibernate** fülre.
 4. Válassza ki a "Hibernate support" jelölőnégyzetet.
 5. Kattintson az OK gombra.

Megjegyzés: Ha azt szeretné, hogy be tudjon lépni hibernált módba az Fn+F12 gombok megnyomásával, telepítenie kell a PM illesztőprogramot.

Probléma:

Windows XP alatt az Fn+F3 billentyűkombináció hatására a képernyő nem válik üressé.

Megoldás:

A Windows XP lehetővé teszi, hogy egyszerre több felhasználó jelentkezzen be a rendszerre. Ha Ön az első bejelentkezett felhasználó, akkor használhatja az Fn+F3 billentyűkombinációt. Egyébként a kombináció nem működik a számítógépén.

Képernyőproblémák

Probléma:

A képernyő sötét.

Megoldás:

- Nyomja meg az Fn+F7 billentyűkombinációt a képernyő bekapcsolásához.

Megjegyzés: Ha az Fn+F7 billentyűkombinációt használja egy megjelenítési séma alkalmazásához, legalább háromszor nyomja meg az Fn+F7 kombinációt három másodpercen belül, hogy a kép megjelenjen a számítógép képernyőjén.

- Ha AC adaptert vagy akkumulátort használ, és az akkumulátorállapot jelzőfénye világít (zöld), nyomja meg az Fn+Home billentyűket, hogy világosabbá váljon a képernyő.
- Ha a készenléti állapot jelzőfénye világít (zölden), akkor az Fn megnyomásával térhet vissza a készenléti módból.
- Ha a probléma fennáll, hajtsa végre az alábbi hiba Megoldás részében leírtakat.

Probléma:

A képernyő olvashatatlan vagy zavaros.

Megoldás:

Győződjön meg a következőkről:

- A képernyő illesztőprogramja megfelelően telepítésre került.
- A képernyő felbontása és színmélysége megfelelően be van állítva.
- A monitor típusa helyes.

A fenti beállítások ellenőrzését az alábbiak szerint végezheti el:

Nyissa meg a Display Properties ablakot.

1. Kattintson a **Settings** fülre.
2. Ellenőrizze, hogy a képernyő felbontása és színmélysége helyesen van-e megadva.
3. Kattintson az **Advanced** gombra.
4. Kattintson az **Adapter** fülre.
5. Győződjön meg róla, hogy az “ATI Mobility RADEON xxxxx”, az “ATI Mobility FIRE GL xxxxx” vagy az “Intel xxxxx” bejegyzét látja az adaptert leíró ablakban.

Megjegyzés: Az eszköz illesztőprogramjának neve (xxxxx) a számítógépen telepített video chiptől függ.

6. Kattintson a **Properties** gombra. A “Device status” mező megtekintésével ellenőrizze, hogy az eszköz megfelelően működik-e. Ha nem, kattintson a **Troubleshooter** gombra.
7. Kattintson a **Monitor** fülre.
8. Győződjön meg az információk helyességéről.
9. Kattintson a **Properties** gombra. Ellenőrizze a “Device status” kockát, és győződjön meg róla, hogy az eszköz megfelelően működik. Ha nem, kattintson a **Troubleshooter** gombra.

Probléma:

A képernyő a számítógép kikapcsolása után is bekapcsolva marad.

Megoldás:

Nyomja meg és 4 másodpercig vagy tovább tartsa nyomva a tápfeszültség kapcsolót a számítógép kikapcsolása céljából, majd kapcsolja be ismét.

Probléma:

A képernyőn a számítógép minden bekapcsolásakor hiányzó, elszíneződött vagy fénylő pontok láthatók.

Megoldás:

Ez a TFT technológia velejárója. A számítógép megjelenítője többszörös vékonyréteg tranzistorokat (TFT) tartalmaz. Kevés számú hiányzó, elszíntelenedett vagy fényes pont állandóan létezik a képernyőn.

Akkumulátor hibák

Probléma:

Az akkumulátor nem tölthető fel teljesen a számítógép szabványos töltési ideje alatt.

Megoldás:

Az akkumulátor valószínűleg kisült. Tegye a következőt:

1. Kapcsolja ki a számítógépet.
2. Győződjön meg róla, hogy a számítógépben lévő akkumulátor valóban kisült-e.
3. Csatlakoztassa az AC adaptert a számítógéphez, és töltsen az akkumulátort.

Ha rendelkezésére áll gyorsöltő (Quick Charger), akkor használja azt a kisültött akkumulátor töltésére.

Ha az akkumulátort nem tudja 24 óra alatt teljesen feltölteni, használjon újat.

Probléma:

A számítógép lezárja a rendszert, mielőtt az akkumulátor állapotjelzője lemerültséget jelezne.

vagy

A számítógép azután is működik, hogy az akkumulátor állapotjelzője lemerültséget jelez.

Megoldás:

Süsse ki, majd töltsen újra az akkumulátort.

Probléma:

A teljesen feltöltött akkumulátorhoz képest rövid működési idő.

Megoldás:

Süsse ki, majd töltsen újra az akkumulátort. Ha az akkumulátor működési ideje továbbra is rövid, használjon újat.

Probléma:

A számítógép nem működik a teljesen feltöltött akkumulátorral.

Megoldás:

Az akkumulátor túlfeszültség védelme valószínűleg aktív. Kapcsolja ki a számítógépet egy percre, hogy alaphelyzetbe kerüljön a védelem, majd kapcsolja be ismét.

Probléma:

Az akkumulátor nem töltődik.

Megoldás:

Az akkumulátort nem töltheti, ha az túl meleg. Ha az akkumulátort forrónak érzi, vegye ki a számítógépből, és biztosítsa, hogy lehűljön szobahőmérsékletre. Miután lehűlt, tegye vissza és töltsse fel újra. Ha még mindig nem tölthető, vigye szervizbe a számítógépet.

Merevlemez meghajtó hibák

Probléma:

A merevlemez időnként zörgő hangot ad.

Megoldás:

A zörgő hang a következő esetekben hallható:

- Amikor a merevlemez adatelérési műveletet indít vagy leáll.
- Amikor szállítja a merevlemezt.
- Amikor szállítja a számítógépet.

Ez a merevlemez meghajtó normális működésének része, vagyis nem hiba.

Probléma:

A merevlemez nem működik.

Megoldás:

Az BIOS Setup Utility indítási menüjében győződjön meg arról, hogy a merevlemez-meghajtó "Boot priority order" állapotban van. Ha a lemez az "Excluded from boot order" listában látható, akkor tiltva van. Válassza ki a lemezre vonatkozó bejegyzést a listában és nyomja meg az x billentyűt. Ez átteszi a "Boot priority order" listába.

Rendszerindítási probléma

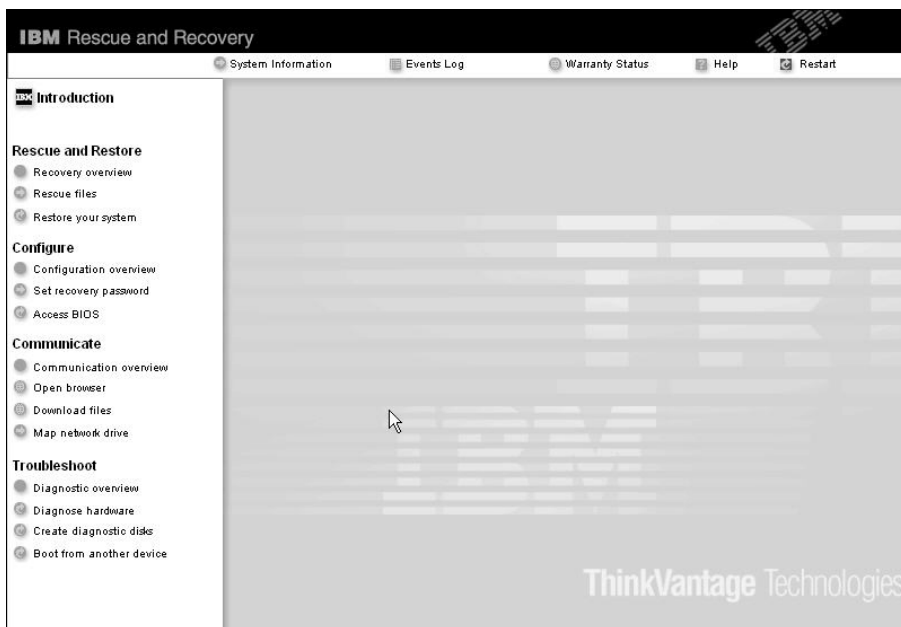
Probléma:

A Microsoft® Windows operációs rendszer nem indul el.

Megoldás:

A Rescue and Recovery munkaterület segítségével meghatározhatja vagy megoldhatja a problémát. A Rescue and Recovery munkaterület indítása egyszerű. A Rescue and Recovery megnyitásához tegye a következőt:

1. Kapcsolja ki a PC-t, majd kapcsolja be ismét.
2. Gondosan figyelje a képernyőt a PC indulása alatt. Amikor a képernyő bal alsó sarkában megjelenik a "To interrupt normal startup, press the blue Access IBM button" üzenet, nyomja meg a kék Access IBM billentyűt. Megnyílik a Rescue and Recovery munkaterület. A következőhöz hasonló ablak jelenik meg:



3. Miután megnyílik a Rescue and Recovery munkaterület, a következőket teheti:
 - **Rescue and Restore** Elmentheti és visszaállíthatja állományait, mappáit vagy biztonsági mentéseit.
 - **Configure** Konfigurálhatja a rendszer beállításait és a jelszavakat.
 - **Communicate** Kommunikálhat az Internet segítségével, és csatlakozhat a ThinkPad támogatási helyhez.
 - **Troubleshoot** Hibakeresést végezhet a diagnosztika segítségével.

Az Rescue and Recovery munkaterület felső paneljén a következőkre kattinthat, amelyekkel újabb lapokat nyithat meg vagy kiléphet a segédprogramból:

Events Log Az Eseménynapló megjelenítő engedélyezi a napló megtekintését, amely tartalmazza a Rescue and Recovery műveletekhez tartozó eseményekről vagy feladatokról szóló információkat.

System Information A Rendszer információ megjelenítő engedélyezi a számítógép kulcsfontosságú hardver és szoftver információinak megtekintését. Ez az információ értékes lehet, amikor megpróbál problémákat diagnosztizálni.

Warranty Status A Jótállási állapot engedélyezi a jótállás lejáratainak, a számítógépre vonatkozó szerviz feltételeinek, valamint a cserélt alkatrészek listájának megtekintését.

A **Help** tájékoztatást nyújt az Rescue and Recovery munkaterület különféle lapjairól.

A **Restart** bezárja az Rescue and Recovery munkaterület programot, és folytatja a megszakított indítási folyamatot.

Ujjlenyomat hitelesítési problémák

Nem biztos, hogy regisztrálni vagy hitelesíteni tudja ujjlenyomatát, ha ujj(a) a következő jellemzőkkel bírnak:

- Ujja ráncos.
- Ujja repedezett, száraz vagy sérült.
- Ujja nagyon száraz.
- Ujja piszkos, sáros vagy olajos.
- Ujjának felülete nagyon eltér a regisztráláskori állapottól.
- Ujja nedves.
- Nem regisztrált ujjat használ.

A helyzet megoldásához próbálja meg a következőket:

- Mossa meg és törölje meg kezeit, hogy ujjairól eltávolítsa a felesleges szennyeződést.
- Másik ujját használja fel a hitelesítéshez.
- Ha kezei túl szárazak, alkalmazzon testápoló szert.

Egyéb problémák

Probléma:

A számítógép lefagy, vagy nem fogad semmilyen bevitelt.

Megoldás:

Elképzelhető, hogy a számítógép lefagy, ha kommunikációs művelet közben lép készenléti állapotba. Tiltsa le a készenléti mód időzítójét, amikor hálózaton dolgozik.

A számítógép kikapcsolásához nyomja meg, és 4 másodpercig vagy tovább tartsa nyomva a tápfeszültség kapcsolót.

Probléma:

A számítógép nem indul el a kívánt eszközről, például egy hajlékonylemezről.

Megoldás:

Nézze meg az BIOS Setup Utility Startup menüjét. Biztosítsa, hogy az BIOS Setup Utility programban lévő indítási sorrend úgy legyen beállítva, hogy a számítógép indítása a kívánt eszközről történjék.

Győződjön meg arról, hogy az eszköz - ahonnan a számítógépet indítja - engedélyezve van. Az BIOS Setup Utility indítási menüjében győződjön meg arról, hogy az eszköz a "Boot priority order" listában található. Ha az "Excluded from boot order" listában látja, akkor le van tiltva. Válassza ki a lemezre vonatkozó bejegyzést a listában és nyomja meg az x billentyűt. Ez átteszi a "Boot priority order" listába.

Probléma:

A számítógép nem válaszol.

Megoldás:

Az összes PCI eszköz IRQ-ja 11-re van állítva. A számítógép azért nem válaszol, mert nem tudja megosztani az IRQ-t más eszközökkel. Nézze meg a ThinkPad konfiguráló programot.

Probléma:

A számítógép nem tud lejátszani CD lemezt, illetve a hangminősége nem megfelelő.

Megoldás:

Győződjön meg róla, hogy a lemez megfelel az adott ország szabványainak. A szabványoknak megfelelő lemezek általában CD Audio logóval vannak ellátva. Ha olyan lemezt használ, amely nem felel meg ezeknek a szabványoknak, nem tudjuk garantálni, hogy lejátszható lesz, illetve, hogy ha lejátszható lesz is, jó lesz a hangminősége.



Probléma:

A DVD lejátszás nem zavartalan Windows 2000 alatt.

Megoldás:

Ez a probléma akkor merül fel, ha Maximum Battery módot választ ki az Intel SpeedStep® technológia számára. Ez az üzemmód az akkumulátor élettartamának maximalizálására szolgál, amelyet úgy ér el a rendszer, hogy a processzor használatának mértékétől függően kapcsolja a processzor sebességét a szabványos alacsonyabb sebesség és annak fele értéke között. Ha a terhelés növekszik, akkor az Intel SpeedStep a processzort a szokásos alacsony sebességre kapcsolja. Ebben a módban a működés jelentős mértékben visszavetheti a processzor teljesítményét, vagyis hatással lehet a DVD-lejátszásra.

A probléma csökkentése vagy elkerülése érdekében három egyéb működési mód valamelyikét választhatja az alábbiak szerint:

- **Maximum Performance:** A processzor sebességét mindig a magasabb értéken tartja.
- **Automatic:** A processzor sebességét változtatja a magasabb és az alacsonyabb érték között a processzorhasználat mértékétől függően. Ha a terhelés növekszik, akkor az Intel SpeedStep a processzort magas sebességre kapcsolja.
- **Battery Optimized Performance:** A processzor sebességét mindig az alacsonyabb értéken tartja.

Az egyik mód kiválasztásához tegye a következőt:

1. Indítsa el a ThinkPad konfiguráló programot.
2. Kattintson a **Power Management** ikonra.
3. Kattintson az **Intel SpeedStep Technology** fülre.
4. A listából válassza ki a használni kívánt üzemmódot.
5. Kattintson az **OK** gombra.

Probléma:

Nem tud csatlakozni a beépített rádiós hálózati kártya révén.

Megoldás:

Ha a számítógép megjelenítője csukva van, nyissa fel, és próbálja újra.

Probléma:

Ha operációs rendszere Windows 2000 és USB 1.x eszközöket használ, megjelenhet az "Unsafe Removal of Device" üzenet, amikor a számítógép visszatér normál működésre készenléti vagy hibernált állapotból.

Megoldás:

Az üzenetet nyugodtan figyelmen kívül hagyhatja. Az üzenet az USB 2.0 illesztőprogram miatt jelenik meg Windows 2000 esetén. Részletes információkat a Microsoft Knowledge Base Q328580 és Q323754 sorszámú cikkeiből szerezhet. Látogasson el a Microsoft Knowledge Base honlapjára a <http://support.microsoft.com/> címen, írja be a kívánt Knowledge Base cikk számát a keresés mezőbe, majd kattintson a Keresés gombra.

Probléma:

Egy alkalmazás hibásan fut.

Megoldás:

Győződjön meg róla, hogy a probléma nem az alkalmazás miatt lép fel.

Ellenőrizze, hogy a számítógép rendelkezik-e az alkalmazás futtatásához szükséges memóriával.

Olvassa el az alkalmazással kapott kézikönyveket. Ellenőrizze a következőket:

- Az alkalmazás működik-e az operációs rendszerével.
- A többi alkalmazás hibátlanul fut-e a számítógépen.
- A szükséges eszközmeghajtók telepítve vannak-e.
- Az alkalmazás működik-e néhány más számítógépen.

Ha hibaüzenet jelenik meg az alkalmazási program használata során, nézze meg az alkalmazással szállított kézikönyvben.

Bizonyos modelleken a következő alkalmazási programok futhatnak hibásan. Töltse le a legújabb változatot az alább felsorolt helyekről:

- ThinkPad 2.5 inch Hard Disk Drive Firmware Update Utility (kiadás 2005. január 24. előtt): A legújabb változat elérhető a <http://www.lenovo.com/think/support/> címen.
- Drive Fitness Test (v3.99 vagy korábbi): A legújabb változat elérhető a <http://www.hitachigst.com/hdd/support/download.htm> címen.

Megjegyzések:

1. A Lenovo nem garantálja a Drive Fitness Test tökéletes működését.
2. Frissítse legújabb változatra a mikrokódot további merevlemez meghajtó használatához.

Ha az alkalmazás még mindig nem fut hibátlanul, lépjen kapcsolatba az értékesítővel vagy a szervíz képviselőjével.

BIOS Setup Utility indítása

A számítógépben talál egy programot - BIOS Setup Utility a neve - melynek segítségével különféle beállítási paramétereket választhat ki.

- Config: A számítógép konfigurációjának beállítására.
- Date/Time: A dátum és az időpont beállítására.
- Security: A biztonsági funkciók beállítására.
- Startup: Az indítási eszköz beállítására.
- Restart: A rendszer újraindítására.

Megjegyzés: A paraméterek többségét még könnyebben beállíthatja a ThinkPad konfiguráló program segítségével.

Az BIOS Setup Utility indítása:

1. A véletlen adatvesztések megakadályozása érdekében mentse el az adatokat és a számítógép rendszerleíró adatbázisát. Részletekért forduljon a fedélzeti sűgóhoz.
2. Vegye ki a hajlékonylemezt a meghajtóból, és kapcsolja ki a számítógépet.
3. Kapcsolja be a számítógépet, majd a képernyő bal alsó sarkában megjelenő "To interrupt normal startup, press the blue Access IBM button" üzenet ideje alatt nyomja meg az Access IBM billentyűt. Megnyílik Rescue and Recovery munkaterület.
4. Kattintson az **Access BIOS** elemre. Megjelenik a System Restart Required ablak.
5. Kattintson a **Yes** gombra. A számítógép újraindul és az BIOS Setup Utility menüje jelenik meg.

Ha beállított BIOS adminisztrátori jelszót, akkor az BIOS Setup Utility menü jelenik meg a jelszó beírása után. A segédprogramot az adminisztrátori jelszó megadása helyett az Enter gomb megnyomásával is elindíthatja, azonban ilyenkor nem változtathatja meg az adminisztrátori jelszóval védett paramétereket. További információkat a beépített sűgórendszerben talál.

6. A kurzormozgató billentyűk segítségével lépjen a módosítani kívánt elemre. Amikor a kívánt elemre ér (kiemelés), nyomja meg az Enter billentyűt. Egy almenü jelenik meg.
7. Változtassa meg a kívánt elem beállítását. Az elem értékének megváltoztatásához az F5 vagy az F6 billentyűket használhatja. Ha az elemnek almenüje is van, akkor azt az Enter billentyű megnyomásával jelenítheti meg.
8. Az almenüből az F3 vagy az Esc billentyű megnyomásával léphet ki. Ha egymásba ágyazott almenüben van, annyiszor nyomja meg ismétlődően az Esc billentyűt, míg el nem éri az BIOS Setup Utility menüt.

Megjegyzés: Ha a beállítások vásárláskori, eredeti állapotát kell helyreállítania, nyomja meg az F9 billentyűt az alapértelmezett értékek betöltéséhez. A Restart almenüben is kiválaszthatja azt, hogy betölti az alapértelmezett értékeket vagy törli a változtatásokat.

9. Válassza ki a Restart menüelemet, majd nyomja meg az Enter billentyűt. Vigye a kurzort ahhoz az opcióhoz, amelyre újra kívánja indítani a számítógépet, majd nyomja meg az Enter billentyűt. A számítógép újraindul.

Előtelepített szoftver helyreállítása

A számítógép merevlemezén rejtett, védett terület áll rendelkezésre biztonsági mentés céljára. Ez a terület tartalmazza a teljes merevlemez biztonsági mentését a gyártás utáni állapotban, valamint a Rescue and Recovery programot.

Ha biztonsági mentési műveletet hajtott végre a Rescue and Recovery programmal, akkor további mentésekkel is rendelkezhet, amelyek különböző időpontokban tükrözik a merevlemez tartalmát. Ezek a biztonsági mentések tárolhatók merevlemezben, hálózati meghajtón vagy egy cserélhető adathordozón, a mentési művelet során kiválasztott beállítástól függően.

A Rescue and Recovery programmal vagy Rescue and Recovery munkaterülettel visszaállíthatja a merevlemez tartalmát egy korábbi állapotra valamelyik mentés felhasználása révén. A Rescue and Recovery munkaterület a Windows operációs rendszertől függetlenül fut. Ezért már a számítógép indulása közben elindíthatja a kék Access IBM gomb megnyomásával.

A Rescue and Recovery munkaterület megnyitása után akkor is elvégezheti a helyreállítást, ha a Windows operációs rendszert nem tudja elindítani. A Rescue and Recovery funkciók használatáról az Access IBM "Data backup-and-restore tools" vagy "Introducing Rescue and Recovery" című szakaszaiban olvashat.

A merevlemez eredeti tartalmának helyreállításához tegye a következőt:

Megjegyzések:

1. Ha nincs optikai meghajtó telepítve a ThinkPad gépben a helyreállítás során, a DVD-re és CD-re rögzített programok telepítésére nem kerül sor. Ahhoz, hogy a telepítésük bizonyosan megtörténjen, telepítse az optikai meghajtót az Ultrabay Enhanced helyre a helyreállítási művelet megkezdése előtt.
2. A helyreállítási folyamat akár 2 órát is igénybe vehet.

Figyelem: Az elsődleges merevlemez partícióban (általában C:\ meghajtó) lévő összes fájl elveszti a helyreállítási folyamat során. Azonban az adatok felülírása előtt lehetőséget kap arra, hogy egy vagy több fájl más adathordozóra mentsen le.

1. Ha lehetséges, mentse az összes állományt és zárja le az operációs rendszert.
2. Kapcsolja ki a számítógépet legalább 5 másodpercre.
3. Kapcsolja be a számítógépet. Gondosan figyelje a képernyőt. A képernyő bal alsó sarkában megjelenő "To interrupt normal startup, press the blue Access IBM button" üzenet ideje alatt nyomja meg az Access IBM billentyűt. Megnyílik a Rescue and Recovery munkaterület.
4. Kattintson a **Restore your system** lehetőségre.
5. Kattintson a **Restore my hard drive to the original factory state** opcióra, majd a **Next** gombra.
6. Kövesse a képernyőn megjelenő utasításokat.
7. Amikor a helyreállítási folyamat befejeződik, nyomja meg az Enter billentyűt. A számítógép újraindul az előtelepített operációs rendszerrel, vezérlőprogramokkal és szoftverekkel.

A merevlemez meghajtó kapacitásának növelése

A számítógép tároló kapacitását megnövelheti, ha a merevlemez meghajtót nagyobb kapacitásúra cseréli ki. Az új merevlemezt megvásárolhatja viszonteladójától vagy a Lenovo értékesítési képviselőjétől.

Megjegyzések:

1. A merevlemez csak bővítés vagy javítás esetén cserélje ki. A csatlakozókat és a merevlemez meghajtók helyeit nem arra tervezték, hogy gyakran váltogassa őket, illetve az egységeket egymással.
2. A választható merevlemez meghajtó nem tartalmazza a Rescue and Recovery munkaterület és a Product Recovery programokat.

Figyelem!

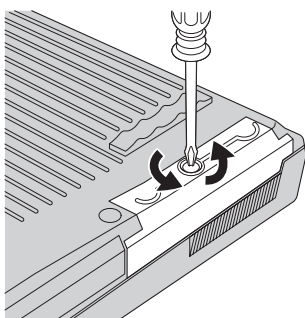
A merevlemez meghajtó kezelése

- Ne ejtse le a meghajtót, és ne engedje, hogy rázkódás érje! Helyezze a meghajtót olyan anyagra - mint például puha rongyra - amely elnyeli a rázkódást!
- Ne nyomja meg a meghajtó borítóját!
- Ne tapogassa a csatlakozót!

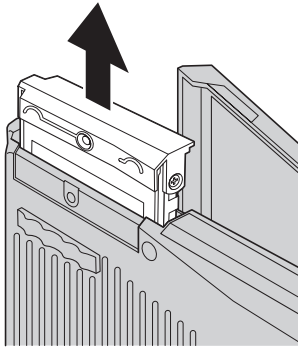
A meghajtó nagyon érzékeny berendezés. Helytelen kezelése sérülést és végleges adatvesztést okozhat a merevlemezen. A merevlemez meghajtó kivétele előtt készítsen biztonsági másolatot a merevlemezen található összes információról, majd kapcsolja ki a számítógépet. Soha ne vegye ki a meghajtót működés közben, illetve készenléti vagy hibernált állapotban.

A merevlemez cseréjéhez tegye a következőt:

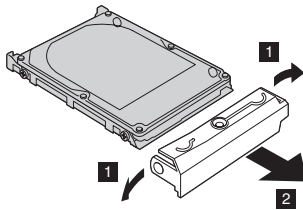
1. **Kapcsolja ki a számítógépet**, majd húzza ki az AC adaptert és az összes kábelt a számítógépből.
2. Csupkja be a számítógép megjelenítő részét, és fordítsa át a készüléket.
3. Vegye ki az akkumulátort.
4. Vegye ki a merevlemez meghajtót rögzítő csavart.



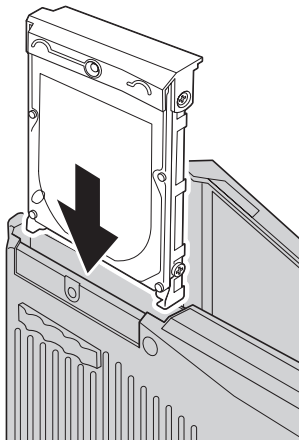
5. Nyissa fel a számítógép megjelenítőjét, majd állítsa élére a számítógépet, és a takarólemez kihúzásával vegye ki a merevlemez meghajtót.



6. Szerelje le a takarólemezt a merevlemez meghajtóról.



7. Tegye át a takarólemezt az új meghajtóra.
8. Illessze be a merevlemez meghajtót és a takarólemezt a merevlemez tartására szolgáló nyílásba, és erősen nyomja be.



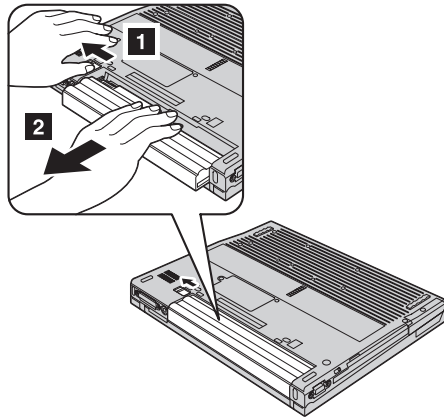
9. Csukja vissza a számítógép megjelenítőjét, és helyezze el a gépet aljával felfelé. Csavarja vissza a csavart.
10. Helyezze vissza az akkumulátort.
11. Fordítsa át ismét a számítógépet. Csatlakoztassa a hálózati adaptert és a többi kábelt a számítógéphez.

Az akkumulátor cseréje

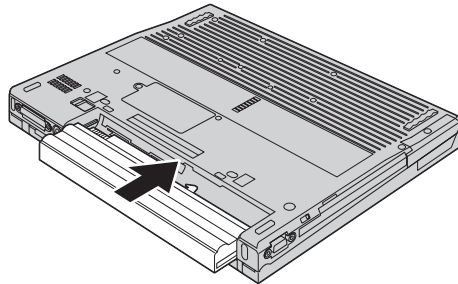
1. **Kapcsolja ki vagy hibernálja a számítógépet.** Húzza ki a hálózati adaptert, és a számítógéphez csatlakozó összes kábelt.

Megjegyzés: Ha PC kártyát használ, a számítógép lehet, hogy nem tud hibernált állapotba kerülni. Ha így van, kapcsolja ki a számítógépet.

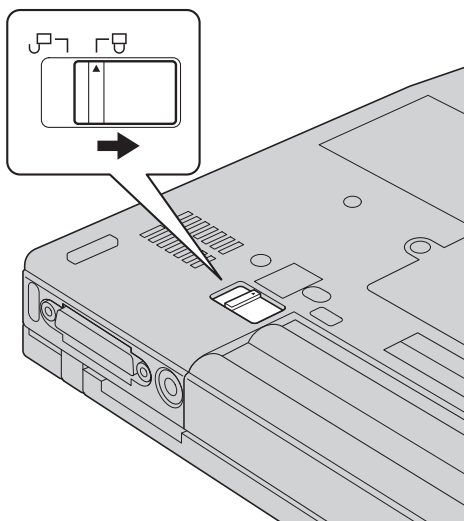
2. Csukja be a számítógép megjelenítő részét, és fordítsa át a készüléket.
3. Csúsztassa és tartsa az akkumulátor reteszét nyitott helyzetbe **1**, és vegye ki az akkumulátort **2**.



4. Tegyen be egy teljesen feltöltött akkumulátort.



5. Csúsztassa vissza az akkumulátor reteszét záró helyzetbe.



6. Fordítsa át ismét a számítógépet. Csatlakoztassa a hálózati adaptert és a többi kábelt a számítógéphez.

3. fejezet Segítség és javítás kérése

Segítség és szerviz	40	Az ügyfélszolgálat hívása	40
Segítség a világhálón.	40	Segítség világszerte	41

Segítség és szerviz

Ha segítségre, szolgáltatásra, technikai támogatásra lenne szüksége, vagy éppen csak többet szeretne megtudni a ThinkPad gépekről, a Lenovo ehhez számos lehetőséget kínál. Ez a rész tájékoztatást nyújt arról, hogy hová forduljon, ha további információkat szeretne megtudni a ThinkPad gépekről, mit teygen, ha problémái vannak a számítógépével kapcsolatban, valamint kit hívjon, ha szervizre van szüksége.

A Microsoft Service Packs a Windows termék frissítéseinek forrása. Letölthetők az Internetről (csatlakozási költség felmerülhet), és rendelkezésre állnak CD lemezen is. További részletekért és kapcsolódásokért látogasson el a www.microsoft.com címre. Az előre telepített Microsoft Windows termékhez tartozó Javítókészlettel kapcsolatos technikai támogatásért forduljon a Microsoft terméktámogatási szolgáltatások hálólhelyéhez a <http://support.microsoft.com/directory/> címen, vagy vegye fel a kapcsolatot az ügyfélszolgálattal (“A világ összes többi országában hívható telefonszámok” oldalszám: 70.). Előfordulhat, hogy egyes szolgáltatások díjkötelesek.

Segítség a világhálón

A Lenovo honlapja a világhálón naprakész információkkal szolgál a ThinkPad számítógépekről és a szolgáltatásokról. A Personal Computing honlap címe: www.lenovo.com/think/

A ThinkPad számítógéppel kapcsolatos szolgáltatásokról a következő címen tájékozódhat: www.lenovo.com/think/support. A webhely kutatásával tanulmányozhatja a problémák megoldását, új utakat találhat a számítógép használatához, valamint megismerhet olyan opciókat, amelyek még könnyebbé teszik a ThinkPad számítógéppel való munkavégzést.

Az ügyfélszolgálat hívása

Ha megpróbálta a hibát elhárítani, de további segítségre van szüksége, akkor a jótállási időtartamon belül az ügyfélszolgálattól kaphat telefonos tájékoztatást és segítséget. A következő szolgáltatások állnak rendelkezésre a jótállási időszak alatt:

- Hibafelderítés - Képzett személyzet áll rendelkezésre, amely hardverprobléma esetén segítséget nyújt a hibafelderítésben és a probléma javításához szükséges lépések eldöntésében.
- Lenovo hardver javítás - Ha a problémát jótállással rendelkező Lenovo hardver okozza, képzett személyzet nyújt megfelelő szintű szolgáltatást.
- Műszaki változtatások kezelése - Esetenként előfordulhat, hogy az eladást követően valamely terméket módosítani kell. A hardverre vonatkozó Tervezési módosításokat (EC-eket) a Lenovo vagy a Lenovo hivatalos viszonteladója hajtja végre.

A következő elemek nem tartoznak ide:

- Nem Lenovo által vagy annak részére gyártott alkatrészek cseréje vagy használata, valamint nem garanciális alkatrészek.

Megjegyzés: A jótállás alá eső összes alkatrész egy 7 karakteres azonosítót tartalmaz, FRU XXXXXXXX formátumban.

- Szoftverhiba forrásának azonosítása
- BIOS konfigurálás, mint a telepítés vagy a frissítés résztevékenysége
- Eszközmeghajtók változtatása, módosítása vagy frissítése
- Hálózati operációs rendszer telepítése és karbantartása (NOS)
- Alkalmazási programok telepítése és karbantartása

Annak eldöntéséhez, hogy berendezése a jótállás hatálya alá tartozik-e, és ha igen, mikor jár le, menjen a www.lenovo.com/think/support címre, és kattintson a click **Warranty** elemre, majd kövesse a képernyőn megjelenő utasításokat.

Tekintse át a Lenovo hardver jótállást a Lenovo jótállási rendelkezéseinek teljes körű megértéséhez. Feltétlenül őrizze meg a vásárlást bizonyító iratot a jótállási szolgáltatások igénybevételéhez.

Ha lehetséges, tartózkodjon a számítógép közelében, amikor felhívja a műszaki szervíz képviselőjét, hogy segítsen megoldani a számítógép hibáját. Mindenképpen ellenőrizze, hogy letöltötte-e a legfrissebb vezérlőprogramokat és rendszerfrissítéseket, lefuttatta-e a diagnosztikai teszteket, és feljegyezte-e a szükséges információkat a hívás előtt. Amikor hívja a műszaki szervíz szakemberét, tartsa kéznél a következő adatokat:

- A számítógép típusát és modellszámát
- A számítógép, a monitor és az egyéb alkotórészek gyári számát, vagy a vásárlást igazoló számlát
- A hiba leírását
- A hibaüzenetek szöveghű megfogalmazását
- A rendszer hardver- és szoftverkonfigurációs információit

Az ügyfélszolgálatok telefonszámai megtalálhatók a könyv A világ összes többi országában hívható telefonszámok című fejezetében.

Megjegyzés: A telefonszámok minden előzetes bejelentés nélkül megváltozhatnak. A telefonszámok legújabb listáját, és az elérhetőségi időket a www.lenovo.com/think/support címen találja meg. Ha a saját országára vagy régiójára vonatkozó számot nem találja a listában, lépjen kapcsolatba a Lenovo viszonteladójával vagy értékesítési képviselőjével.

Segítség világszerte

Amennyiben számítógépével utazik, vagy egy olyan országba helyezi át, ahol a ThinkPad számítógéptípus forgalomban van, akkor az Ön számára is érvényes lehet a Nemzetközi jótállási szolgáltatás, mely automatikusan feljogosítja a jótállásra annak teljes időtartama alatt. A szolgáltatást a jótállási szolgáltatás végzésére jogosult hivatalos Szervízszolgáltató végzi.

A javítási módszerek és eljárások országonként változnak, és egyes szolgáltatások nem feltétlenül érhetőek el minden országban. A Nemzetközi jótállási szolgáltatás a szolgáltató országban működő szolgáltatási formának megfelelően érhető el (pl. lerakatban, a termék beszállításával vagy a helyszínen). Előfordulhat, hogy egyes országokban nem minden számítógép típus javítása lehetséges. Néhány országban költségek jelentkezhetnek, és korlátozva lehet a szerviz ideje.

Annak megállapításához, hogy számítógépére vonatkozik-e a Nemzetközi jótállási szolgáltatás, valamint azon országok listájának megtekintéséhez, amelyekben a szolgáltatás elérhető, látogasson el a www.lenovo.com/think/support oldalra, kattintson a **Warranty** lehetőségre, majd kövesse a képernyőn megjelenő utasításokat.

A. függelék Rádiós funkciókkal kapcsolatos információk

Rádiós együttműködés

A rádiós LAN Mini-PCI PCI adapter arra szolgál, hogy együttműködjön minden olyan rádiós LAN termékkel, amely Direct Sequence Spread Spectrum (DSSS) és/vagy Orthogonal Frequency Division Multiplexing (OFDM) rádiós technológián alapszik, és eleget teygen az alábbiaknak:

- Az IEEE 802.11a/b/g rádiós helyi hálózatokra vonatkozó szabványnak, ahogy ezt meghatározta és jóváhagyta az Institute of Electrical and Electronics Engineers.
- A Wireless Fidelity (WiFi) igazolásnak, ahogy ezt meghatározta a WECA (Wireless Ethernet Compatibility Alliance).

A *Bluetooth* Daughter Card arra szolgál, hogy együttműködjön minden olyan *Bluetooth* termékkel, amely megfelel a *Bluetooth* SIG által meghatározott *Bluetooth* 1.1 és 1.2 technikai specifikációnak. A *Bluetooth* Daughter Card által támogatott funkciók:

- Általános elérés
- Szolgáltatás felismerés
- Soros port
- Telefonos hálózat
- FAX
- LAN elérés PPP segítségével
- Személyi hálózat
- Általános objektumcsere
- Általános objektum srófolás
- Fájlvitel
- Szinkronizálás
- Audio átjáró
- Fejhallgató készlet
- Nyomtató
- Emberi kezelőfelületet adó eszközök (billentyűzet/egér)
- Alap képállomány
- Kihangosító

Felhasználási környezet és az egészség

A rádiós LAN Mini-PCI adapter és a *Bluetooth* Daughter Card más rádiós eszközökhöz hasonlóan rádiófrekvenciás elektromágneses energiát bocsát ki. Ugyanakkor a kibocsátott energia sokkal kisebb mint például a mobil telefonok által kibocsátott elektromágneses energia.

Mivel a rádiós LAN Mini-PCI adapter és a *Bluetooth* Daughter Card a rádiófrekvenciás biztonsági szabványokban és ajánlásokban található irányelveken belül működik, a

Lenovo úgy véli, hogy a beépített rádiós kártyákat biztonságosan használhatják a vásárlók. A szabványok és az ajánlások a tudományos világ konszenzusát tükrözik, amelyek olyan tudományos bizottságok és munkaközösségek által végzett hosszas mérlegelések eredményei, akik folyamatosan áttekintik és értelmezik a tudományos élet terjedelmes irodalmát.

Bizonyos esetben vagy környezetben, a rádiós LAN Mini-PCI adapter vagy a *Bluetooth* Daughter Card használatát tilthatja az épület tulajdonosa vagy a szervezet felelős képviselője. Az ilyen esetek a következők lehetnek:

- Beépített rádiós kártyák használata repülőgépen vagy kórházakban
- Minden olyan helyen, ahol más eszközök vagy szolgáltatások zavarásának kockázatát észleli, illetve károsnak határozza meg

Ha egy adott helyen (például repülőtér vagy kórház) bizonytalan a rádiós eszközök használatára vonatkozó előírások tekintetében, kérjen felhatalmazást a rádiós LAN Mini-PCI adapter vagy a *Bluetooth* Daughter Card használatára, mielőtt bekapcsolná a ThinkPad számítógépet.

Engedélyezett működés az Egyesült Államokban és Kanadában

A kiterjesztett frekvenciájú üzemmóddal kapcsolatos megállapítás akkor alkalmazható, ha a rendszer támogatja ezt a funkciót. A funkció támogatását úgy ellenőrizheti, hogy a kiterjesztett frekvenciájú csatorna engedélyezési utasításait elolvasva megnézi a telepített rádiós kártya jellemzőit.

Kiterjesztett csatorna üzemmódot támogató 802.11b rádiós funkciójú rendszerek esetén:

Ez az eszköz csak azon Hozzáférési pontok segítségével használható, amelyek fel vannak jogosítva az adott földrajzi területen való használatra. Ha az eszközt olyan Hozzáférési ponttal használja, amely nem Wi-Fi megfelelő és nincs feljogosítva az adott földrajzi területen való alkalmazásra, a kormányzati rendelkezések megsértését jelentheti. Konzultáljon a hálózati rendszergazdával, nézze át a megfelelő kézikönyvet és a Hozzáférési pont jóváhagyási címkéjét, hogy meghatározhassa a Hozzáférési pont jogosítványait az adott országban vagy földrajzi régióban.

A “Kiterjesztett üzemmódot” csak akkor válassza ki, amikor az eszközt az Egyesült Államokon és Kanadán kívül használja, hogy elkerülje a jogosulatlan használat eshetőségét. Amikor az eszközt az Egyesült Államokon és Kanadán kívül használja “Kiterjesztett csatorna módban”, olyan frekvenciákat használhat, amelyekre nem jogosult az Egyesült Államokban és Kanadában. Amikor Wi-Fi megfelelő, engedélyezett rádiós hozzáférési pontot vagy Ad Hoc módot használ, az eszköz működni fog saját, engedélyezett üzemmódjában minden földrajzi helyen.

Kérjük, állítsa be újra a kiválasztott frekvenciákat, amikor egyik országból másikba utazik.

A kiterjesztett csatorna mód engedélyezése

A kiterjesztett frekvenciájú üzemmóddal kapcsolatos megállapítás akkor alkalmazható, ha a rendszer támogatja ezt a funkciót. A funkció támogatását úgy ellenőrizheti, hogy a kiterjesztett frekvenciájú csatorna engedélyezési utasításait elolvassa megnézi a telepített rádiós kártya jellemzőit.

Az Egyesült Államokon és Kanadán kívül lehetnek extra IEEE 802.11b csatornák. Ha gondjai vannak a Hozzáférési ponthoz való csatlakozással, lépjen kapcsolatba a rendszergazdával, vagy ellenőrizze a Hozzáférési pontot, hogy megtudja, milyen csatornát használ. Ha a 802.11b csatorna száma 12 vagy nagyobb, engedélyeznie kell a "Kiterjesztett csatorna módot (Extended Channel Mode)" az alábbi lépésekkel.

1. Indítsa el a Windows 2000/XP rendszert. Jelentkezzen be adminisztrátori jogosultsággal.
2. Kattintson a jobb egérgombbal a My computer elemre a munkaasztalon, és válassza ki a Property részt.
3. Kattintson a Hardware fülre, és nyomja meg a Device Manager gombot.
4. Kattintson duplán a Network Adapterre, keressen egy rádiós kártyát, kattintson a jobb egérgombbal az eszközre és válassza ki a Property lapot.
5. Kattintson az Advanced fülre.
6. Válassza ki az "Extended Channel Mode" beállítást és engedélyezze ("Enable").

Megjegyzés: Ez olyan rendszerekre vonatkozik, amelyeknél a 802.11b rádiós funkció támogatja a Kiterjesztett csatorna módot.

B. függelék Jótállási tájékoztatás

Lenovo Korlátozott jótállási nyilatkozat

LSOLW-00 05/2005

1. rész - Általános rendelkezések

*A jelen Korlátozott jótállási nyilatkozat általános rendelkezésekből (1. rész), országfüggő rendelkezésekből (2. rész) és Jótállásra vonatkozó információkból (3. rész) áll. A 2. rész rendelkezései módosítják vagy érvénytelenítik az 1. részben foglaltakat. A Lenovo Group Limited vagy valamelyik leányvállalata (továbbiakban "Lenovo") által jelen Korlátozott jótállási nyilatkozatban biztosított jótállás csak a saját használatra vásárolt Gépekre érvényes, a viszonteladási szándékkal vásárolt gépekre nem. A "Gép" alatt Lenovo gép értendő, annak új funkcióit, átalakításait, bővítéseit, perifériáit, illetve ezek bármilyen kombinációit is beleértve. A "Gép" kifejezés nem vonatkozik a Gépre akár előzőleg, akár utólag vagy bármilyen más módon telepített programokra. **Jelen Korlátozott jótállási nyilatkozat egyetlen része sem érinti a fogyasztó azon törvényes jogait, melyekről szerződés útján nem lehet lemondani, illetve nem korlátozhatók.***

Amire a jótállás kiterjed

A Lenovo jótáll azért, hogy minden Gépe 1) anyag- és gyártási hibáktól mentes, valamint 2) megfelel a Lenovo hivatalosan kiadott termékleírásában foglaltaknak ("Specifikáció"), ez utóbbi kérésre elérhető. A Gép jótállási időszaka az Üzembehelyezés eredeti Időpontjától kezdődik, és tartalmának meghatározása a Jótállási információk című 3. részben található. Az üzembe helyezés a számlán szereplő dátum, hacsak a Lenovo vagy a viszonteladó másként nem nyilatkozik. Ha a Lenovo nem rendelkezik ettől eltérően, a jótállás csak arra az országra vagy régióra vonatkozik, ahol a Vevő a Gépet vásárolta.

JELEN JÓTÁLLÁSI FELTÉTELEK A KIZÁRÓLAGOS GARANCIÁK, MINDEN MÁS KIFEJEZETT VAGY VÉLELMEZETT JÓTÁLLÁS VAGY NYILATKOZATTÉTEL KIZÁRVA, IDEÉRTVE, DE NEM KIZÁRÓLAG AZ ÉRTÉKESÍTHETŐSÉGRE ÉS AZ ADOTT CÉLRA VALÓ ALKALMASSÁGRA VONATKOZÓ VÉLELMEZETT GARANCIÁKAT VAGY NYILATKOZATTÉTELEKET. EGYES ÁLLAMOK VAGY JOGRENDSZEREK NEM ENGEDÉLYEZIK A KIFEJEZETT VAGY BELEÉRTETT JÓTÁLLÁS KIZÁRÁSÁT, EZÉRT A FENTI KIZÁRÁS NEM BIZTOS, HOGY ÖNRE IS VONATKOZIK. EBBEN AZ ESETBEN AZ ILYEN KÖTELEZŐ JÓTÁLLÁS A JÓTÁLLÁSI IDŐ TARTAMÁRA KORLÁTOZÓDIK. SEMMILYEN JÓTÁLLÁS NEM TERJED TÚL A JÓTÁLLÁSI IDŐN. EGYES ÁLLAMOK VAGY JOGRENDSZEREK NEM ENGEDÉLYEZIK A BELEÉRTETT JÓTÁLLÁS IDŐTARTAMÁNAK KORLÁTOZÁSÁT, EZÉRT A FENTI KORLÁTOZÁS NEM BIZTOS, HOGY ÖNRE IS VONATKOZIK.

Amire a jótállás nem terjed ki

A jótállás a következőkre nem terjed ki:

- a számítógéppel szállított, előtelepített vagy később telepített szoftverek;
- helytelen használatból, balesetből, módosításból, nem megfelelő fizikai vagy működési környezetből vagy a felhasználó által végzett helytelen karbantartásból eredő hiba;
- az olyan termék által okozott hiba, amelyért a Lenovo nem felelős; és
- a nem-Lenovo termékek, beleértve azokat, amelyeket a Lenovo a felhasználó kérésére biztosít vagy beszerel a Lenovo számítógépbe.

A jótállás érvényét veszíti, ha a számítógépen vagy az alkatrészekben lévő azonosító címke megsérül vagy azt eltávolítják.

A Lenovo nem garantálja a Gép folytonos vagy hibamentes működését.

A számítógéppel kapcsolatos, a jótállás kereteibe tartozó minden technikai és egyéb támogatást, így például a számítógép telepítésével és "beállításával" kapcsolatosan felmerülő kérdésekre adott válaszokat az IBM **MINDENNEMŰ JÓTÁLLÁS NÉLKÜL** nyújtja.

A jótállási szolgáltatás igénylése

A jótállási szolgáltatást elvégezheti a Lenovo, az IBM, valamint viszonteladója, amennyiben arra jogosult, illetve felhatalmazott Szervizszolgáltató. Mindegyik "Szervizszolgáltató".

Ha a számítógép a jótállási időszak alatt nem a jótállásnak megfelelően működik, a jótállási szolgáltatás igénylése céljából lépjen kapcsolatba a Szervizszolgáltatóval. Ha nem regisztrálja a Gépet a Lenovonál, akkor elképzelhető, hogy a garanciális szervizre vonatkozó jogosultságának bizonyításához be kell mutatnia a vásárlást igazoló okiratot.

A Lenovo feladatai a problémák megoldása érdekében

A szolgáltató igénybevételekor követnie kell a megadott hibafelderítési és -elhárítási eljárásokat. A hiba kezdeti diagnosztizálása történhet műszaki szakember révén telefonon keresztül, vagy elektronikusan a támogatási webhely segítségével.

A számítógépre érvényes jótállási szolgáltatástípus leírása a Jótállási információk című 3. részben található.

Ön felelős a kijelölt szoftver frissítések letöltéséért és telepítéséért (a támogatási helyről vagy egyéb elektronikus adathordozóról), valamint a szolgáltató utasításainak betartásáért. A szoftver frissítések magukban foglalhatnak bemeneti/kimeneti rendszerkódot ("BIOS"), segédprogramokat, illesztőprogramokat és egyéb szoftver frissítéseket.

Ha a probléma Vevő Által Cserélhető Egység (“CRU”) segítségével orvosolható, (azaz billentyűzet, egér, hangszóró, memória, merevlemez), a Szervizszolgáltató leszállítja az ilyen alkatrészeket a felhasználó által végrehajtandó cseréhez.

Ha a számítógép a jótállási időszak során nem a jótállásnak megfelelően működik, és ez a probléma nem orvosolható telefonon vagy elektronikusan a gépi kód vagy szoftverfrissítések alkalmazásával, esetleg a Vevő Által Cserélhető Egységgel, a Szervizszolgáltató saját belátása szerint: 1) vagy megjavítja azt, hogy a jótállási feltételeknek megfelelően működjön, vagy 2) kicseréli egy olyan számítógépre, amely funkcionálisan legalább egyenértékű. Ha a Szervizszolgáltató egyikre sem képes, visszaviheti a számítógépet a vásárlás helyére és az árát visszatérítik.

A garanciális szerviz keretében a Szervizszolgáltató telepíthet Gépre vonatkozó mérnöki változtatásokat.

Számítógép vagy alkatrész cseréje

Ha a javítás a Gép, vagy valamelyik alkatrészének cseréjével jár, akkor a Szervizszolgáltató által lecserélt elem a csere után a Lenovo tulajdonába megy át, míg a csereként kapott berendezés tulajdonjoga Önt illeti meg. A Vevő kijelenti, hogy a csereére szoruló alkatrész eredeti és módosítatlan. Előfordulhat, hogy a cserealkatrész nem új, de hibátlanul működő állapotban kell lennie, és funkcionálisan legalább egyenértékű kell, hogy legyen a kicserélt alkatrészsel. Az új alkatrész átveszi a kicserélt alkatrész jótállási státuszát.

A felhasználó további feladatai

A Vevő vállalja, hogy mielőtt a Szervizszolgáltató a számítógépet, illetve annak egy alkatrészét kicseréli, kiszerelem a számítógépből minden olyan részegységet, alkatrészt, átalakítót, bővítőt és csatolt részt, amelyre a jótállási szolgáltatás nem vonatkozik.

A Vevő vállalja a következőket is:

1. biztosítja azt, hogy a számítógép cseréje semmilyen jogi kötelezettségbe vagy korlátozásba nem ütközik;
2. nem saját tulajdonú Gépek esetén megszerzi a tulajdonos jóváhagyását a Szervizszolgáltató által végzett szervizre vonatkozóan; és
3. ha ez megtehető, még a javítás megkezdése előtt:
 - a. követi a Szervizszolgáltató által megadott szervizigénylési eljárásokat;
 - b. menti vagy biztonságba helyezi a Gépben található programokat, adatokat és anyagi eszközöket; valamint
 - c. megfelelő, ingyenes és biztonságos hozzáférést nyújt a saját létesítményeihez a Lenovo számára, hogy az eleget tehessen kötelezettségeinek.
4. (a) gondoskodik az azonosított vagy azonosítható személyekre vonatkozó valamennyi információ (Személyes Adatok) törléséről a Gépről (a technikai megvalósíthatóság mértékéig), (b) engedélyezi a Szervizszolgáltatónak vagy a beszállítónak az esetleges hátramaradó Személyes Adatok kezelését az Ön nevében, amennyiben a szolgáltató ezt szükségesnek érzi a jelen jótállási nyilatkozat alapján felmerülő kötelezettségének teljesítéséhez (amelybe beletartozik a Gép illeten

feldolgozási célú szállítása bármilyen szervizbe a világ bármely pontján), és (c) meggyőződik arról, hogy az említett feldolgozás megfelel az ilyen Személyes Adatokra vonatkozó hatályos törvényeknek.

A felelősség korlátozása

A Lenovo felelősséggel tartozik a felhasználó számítógépének elvesztése vagy megsérülése esetén, 1) amíg az a Szervizszolgáltató birtokában van, valamint 2) szállítás közben, ha a szállítási költség a Lenovot terheli.

Sem a Lenovo sem a Szervizszolgáltatója nem felelős a visszaszállított Gépben található bizalmas, saját vagy személyes adatokért. Ezeket az adatokat a visszaküldés előtt a Gépről a Vevőnek el kell távolítani.

Bizonyos körülmények között a Lenovo részéről elkövetett hiba vagy más felelősség miatt jogosult lehet arra, hogy a Lenovótól kártalanítást kapjon. Minden ilyen esetben, függetlenül attól, hogy milyen alapon jogosult a kártalanításra a Lenovótól (beleértve a szerződés alapvető részének megszegését, figyelmen kívül hagyását, félreértelmezését, vagy más, szerződéssel vagy magánjogi vétkes cselekménnyel kapcsolatos kereseteket), a Lenovo felelősségi köre nem terjed túl az alábbiakon:

1. Testi épségben okozott kár (beleértve a halálesetet is), ingó és ingatlan vagyontárgyban okozott kár (ha a Lenovo jogilag felelős érte), valamint
2. bármely más tényleges közvetlen kár, de legfeljebb a keresetben szereplő Gép értékéig.

Ez a korlát vonatkozik a Lenovo szállítóira, viszonteladóira, valamint Szervizszolgáltatójára. Ez a maximális összeg, amennyiért a Lenovo, annak szállítói és viszonteladói, valamint Szervizszolgáltatója összességében felelős.

A LENOVO, ILLETVE ANNAK SZÁLLÍTÓI, VISZONTELADÓI VAGY SZERVIZSZOLGÁLTATÓI SEMMILYEN KÖRÜLMÉNYEK KÖZÖTT NEM FELELŐSEK AZ ALÁBBIK EGYIKÉÉRT SEM, MÉG HA AZ IBM-NEK, ILLETVE SZÁLLÍTÓINAK VAGY VISZONTELADÓINAK TUDOMÁSA VOLT EZEK BEKÖVETKEZÉSÉNEK LEHETŐSÉGÉRŐL: 1) HARMADIK SZEMÉLY KÁROKOZÁS MIATT ÖNNEL SZEMBEN BENYÚJTOTT KERESETE (A FENTI ELSŐ PONTBAN EMLÍTETTEKEN KÍVÜL); 2) ADATOK ELVESZTÉSE ILLETVE KÁROSODÁSA; 3) KÜLÖNLEGES, JÁRULÉKOS VAGY KÖZVETETT KÁROK, ILLETVE BÁRMELY EBBŐL KÖVETKEZŐ GAZDASÁGI KÁR; VAGY 4) PROFIT, BEVÉTEL, ÜGYFÉLKÖR VAGY VÉLT MEGTAKARÍTÁSOK ELVESZTÉSE. BIZONYOS ÁLLAMOK VAGY TÖRVÉNYKEZÉSEK NEM ENGEDÉLYEZIK A JÁRULÉKOS VAGY KÖVETKEZMÉNYES KÁROKRA VONATKOZÓ FELELŐSSÉG KIZÁRÁSÁT VAGY KORLÁTOZÁSÁT, ÍGY A FENTI KORLÁTOZÁS VAGY KIZÁRÁS LEHET, HOGY ÖNRE NEM VONATKOZIK.

Irányadó jog

A Lenovo és Ön is beleegyezik abba, hogy az Ön és a Lenovo jelen Korlátozott jótállási

nyilatkozatból adódó vagy azzal bármilyen módon kapcsolatos jogainak, kötelességeinek és kötelezettségeinek igazgatására, értelmezésére és betartatására a Gép megvásárlásának országában hatályos törvények vonatkoznak, tekintet nélkül a jogi alapelvekkel való ütközésre.

EZ A JÓTÁLLÁS MEGHATÁROZOTT JOGOKKAL RUHÁZZA FÖL A VEVŐT, MINDAZONÁLTAL AZ ADOTT ÁLLAM VAGY JOGRENDSZER A VEVŐ RÉSZÉRE AZ ITT LEÍRTAKON FELÜL EGYÉB TOVÁBBI JOGOKAT IS BIZTOSÍTHAT.

Jogrendszer

A Vevő és az IBM minden joga, kötelessége és kötelezettsége érvényesítése vonatkozásában a Gép beszerzési országának bíróságai illetékesek.

2. rész - Országfüggő rendelkezések

AMERIKA

ARGENTÍNA

Irányadó jog: *Az első mondat a következőkkel egészül ki:*

A jelen Korlátozott jótállási nyilatkozatból származó bármely peres ügy rendezése kizárólag a Buenos Aires-i rendes kereskedelmi bíróságon történhet.

BOLÍVIA

Irányadó jog: *Az első mondat a következőkkel egészül ki:*

A jelen Korlátozott jótállási nyilatkozatból származó bármely peres ügy rendezése kizárólag La Paz város bíróságán történhet.

BRAZÍLIA

Irányadó jog: *Az első mondat a következőkkel egészül ki:*

A jelen Korlátozott jótállási nyilatkozat kapcsán felmerülő valamennyi peres ügy kizárólag a Rio de Janeiró, RJ-i bíróság hatáskörébe tartozik.

CHILE

Irányadó jog: *Az első mondat a következőkkel egészül ki:*

A jelen Korlátozott jótállási nyilatkozatból származó bármely peres ügy rendezése kizárólag Santiago város polgári bíróságán történhet.

KOLUMBIA

Irányadó jog: *Az első mondat a következőkkel egészül ki:*

A jelen Korlátozott jótállási nyilatkozatból származó bármely peres ügy rendezése kizárólag a Kolumbiai Köztársaság bíróságain történhet.

EQUADOR

Irányadó jog: *Az első mondat a következőkkel egészül ki:*

A jelen Korlátozott jótállási nyilatkozatból származó bármely peres ügy rendezése kizárólag a Quito-i bíróságon történhet.

MEXIKÓ

Irányadó jog: *Az első mondat a következőkkel egészül ki:*

A jelen Korlátozott jótállási nyilatkozatból származó bármely peres ügy rendezése kizárólag Mexico City szövetségi bíróságán történhet.

PARAGUAY

Irányadó jog: *Az első mondat a következőkkel egészül ki:*

A jelen Korlátozott jótállási nyilatkozatból származó bármely peres ügy rendezése kizárólag Asuncion város bíróságán történhet.

PERU

Irányadó jog: *Az első mondat a következőkkel egészül ki:*

A jelen Korlátozott jótállási nyilatkozatból származó bármely peres ügy rendezése kizárólag Lima város bíróságán történhet.

A felelősség korlátozása: *A szakasz vége a következővel bővül:*

A perui polgári törvénykönyv 1328-as cikkelyének megfelelően a jelen bekezdés korlátozásai és kizárásai nem vonatkoznak a Lenovo szándékos kötelességmulasztása ("dolo") vagy vétkes gondatlansága ("culpa inexcusable") miatt bekövetkező károkra.

URUGUAY

Irányadó jog: *Az első mondat a következőkkel egészül ki:*

A jelen Korlátozott jótállási nyilatkozatból származó bármely peres ügy rendezése kizárólag Montevideo város bíróságán történhet.

VENEZUELA

Irányadó jog: *Az első mondat a következőkkel egészül ki:*

A jelen Korlátozott jótállási nyilatkozatból származó bármely peres ügy rendezése kizárólag Caracas város központi kerületi bíróságán történhet.

ÉSZAK-AMERIKA

A jótállási szolgáltatás igénylése: *A szakasz a következővel bővül:*

Kanada és az Egyesült Államok területén az IBM szerviz garanciális szolgáltatásának igénybe vételéhez hívja az 1-800-IBM-SERV (426-7378) telefonszámot.

KANADA

A felelősség korlátozása: *A szakasz első pontja helyére a következő kerül:*

1. a Lenovo gondatlansága miatt testi sérülésből (beleértve a halálesetet) fakadó és ingatlanban valamint személyes ingóságban bekövetkezett károkat, továbbá

Irányadó jog: *A következő helyettesíti az első mondat "azon ország joga ..., amely országban a számítógépet a felhasználó beszerezte" részét:*

Ontario tartomány törvényei.

EGYESÜLT ÁLLAMOK

Irányadó jog: *A következő helyettesíti az első mondat "azon ország joga ..., amely országban a számítógépet a felhasználó beszerezte" részét:*

New York állam törvényei.

ÁZSIA ÉS CSENDES-ÓCEÁNI TERÜLETEK

AUSZTRÁLIA

Amire a jótállás kiterjed: *A szakasz a következő bekezdéssel bővül:*

Az ebben a szakaszban leírt jótállás további jogokat ad az 1974. évi Kereskedelmi törvény (Trade Practices Act) vagy más hasonló törvények által előírtakon túl, és ezek a további jogok csak a mérvadó jogszabályokban megengedett határig korlátozhatók.

A felelősség korlátozása: *A szakasz a következővel bővül:*

Amennyiben a Lenovo a Kereskedelmi tevékenységekre vonatkozó 1974-es törvény vagy más hasonló törvény által vélelmezett feltételeket vagy garanciákat sért meg, a Lenovo felelőssége a javak megjavítására vagy cseréjére, vagy megfelelő javak biztosítására korlátozódik. Ahol ez a feltétel vagy jótállás eladási joghoz, megnyugtató birtokláshoz vagy kifogástalan jogcímhez kapcsolódik, vagy olyan árufajtáról van szó, amelyet rendszerint személyes, családi vagy háztartási használatra vagy fogyasztásra vásárolnak, e bekezdés egyetlen korlátozása sem érvényes.

Irányadó jog: *A következő helyettesíti az első mondat "azon ország joga ..., amely országban a számítógépet a felhasználó beszerezte" részét:*
az állam vagy a tartomány törvényei.

KAMBODZSA ÉS LAOSZ

Irányadó jog: *A következő helyettesíti az első mondat "azon ország joga ..., amely országban a számítógépet a felhasználó beszerezte" részét:*

New York állam törvényei, Egyesült Államok.

KAMBODZSA, INDONÉZIA ÉS LAOSZ

Döntőbírótság: *A szakasz a következővel bővül:*

A jelen Korlátozott jótállási nyilatkozatból vagy azzal kapcsolatban eredő viták esetén Szingapúrban rendezett választott bírói eljárás dönt, összhangban a Szingapúri Nemzetközi Döntőbírótság Központjának választott bírói eljárásra vonatkozó, akkor érvényben lévő szabályaival ("SIAC szabályok"). A választott bíróság ítélete fellebbezés lehetősége nélküli, végleges és kötelező a felekre nézve, írásba foglalandó, és kifejti az ügyről született bírósági ténymegállapítást és a jogi következményeket.

A választott bírók száma három; mindegyik, a vitában résztvevő fél egy kinevezésre jogosult. A két fél által kijelölt választott bíró kinevez egy harmadik választott bírót, aki az eljárás során elnökként tevékenykedik. Ha az elnök széke üres, az SIAC elnöke tölti be a helyét. Más üresedéseket az illetékes kinevező fél tölthet be. Az eljárás ott folytatódik, ahol abbamaradt a megüresedés megtörténtekor.

Ha a felek egyike megtagadja vagy elmulasztja a bíróválasztást a másik fél által választott bíró kijelölésétől számított 30 napon belül, akkor a már megválasztott bíró lesz az egyedüli választott bíró, amennyiben az ő megválasztása érvényes és helyénvaló volt.

Az összes eljárás, beleértve az eljárások során bemutatott összes dokumentumot is, angol nyelvű. A jelen Megállapodás angol nyelvű változata érvényesül minden más nyelven íródott változattal szemben.

HONG KONG KÍNA - S.A.R. ÉS KÍNA - MACAU S.A.R.

Irányadó jog: *A következő helyettesíti az első mondat "azon ország joga ..., amely országban a számítógépet a felhasználó beszerezte" részét:*

Hong Kong, Kína különleges közigazgatási területe törvényei.

INDIA

A felelősség korlátozása: *A szakasz 1. és 2. pontja helyére a következő lép:*

1. a testi sérülések (beleértve a halált) és az ingatlanvagyonot valamint a személyes ingóságokat ért károk felelőssége a Lenovo hanyagsága által okozott károkra korlátozódik;
2. minden más helyzetben felmerülő minden tényleges kár esetén, amely a jelen Korlátozott jótállási nyilatkozat értelmében, illetve azzal bármilyen módon kapcsolatba hozhatóan a Lenovo szerződésességéből ered, a felhasználó követelésének tárgyát képező konkrét számítógépért kifizetett összeget.

Döntőbíróság: *A szakasz a következővel bővül*

A jelen Korlátozott jótállási nyilatkozatból vagy azzal kapcsolatban eredő viták esetén Bangalore-ban, Indiában rendezett választott bírói eljárás dönt, összhangban India akkor érvényben lévő jogszabályaival. A választott bíróság ítélete fellebbezési lehetősége nélküli, végleges és kötelező a felekre nézve, írásba foglalandó, és kifejtí az ügyről született bírósági ténymegállapítást és a jogi következményeket.

A választott bírók száma három; mindegyik, a vitában résztvevő fél egy kinevezésre jogosult. A két fél által kijelölt választott bíró kinevez egy harmadik választott bírót, aki az eljárás során elnökként tevékenykedik. Ha az elnök széke üres, India Ügyvédi Kamarájának elnöke tölti be a helyét. Más üresedéseket az illetékes kinevező fél tölthet be. Az eljárás ott folytatódik, ahol abbamaradt a megüresedés megtörténtekor.

Ha a felek egyike megtagadja vagy elmulasztja a bíróválasztást a másik fél által választott bíró kijelölésétől számított 30 napon belül, akkor a már megválasztott bíró lesz az egyedüli választott bíró, amennyiben az ő megválasztása érvényes és helyénvaló volt.

Az összes eljárás, beleértve az eljárások során bemutatott összes dokumentumot is, angol nyelvű. A jelen Megállapodás angol nyelvű változata érvényesül minden más nyelven íródott változattal szemben.

JAPÁN

Irányadó jog: *A szakasz a következővel bővül:*

Bármilyen, a Korlátozott jótállási nyilatkozattal kapcsolatban felmerülő kétség megoldását jóhiszeműen, a kölcsönös bizalom elvével összhangban kell megkezdni a felek között.

MALÁJZIA

A felelősség korlátozása: Az ötödik bekezdés 3. pontjában a "**KÜLÖNLEGES**" szó törölve.

ÚJ-ZÉLAND

Amire a jótállás kiterjed: *A szakasz a következő bekezdéssel bővül:*

Az ebben a szakaszban leírt jótállás további jogokat ad az 1993. évi Termékfelelősségi törvény (Consumer Guarantees Act) vagy más törvények által előírtakon túl, amelyek nem zárhatók ki és nem korlátozhatók. Az 1993. évi Termékfelelősségi törvény nem vonatkozik a Lenovo által átadott azon termékekre, amelyeket a törvény szerinti értelemben üzleti célból vesznek igénybe.

A felelősség korlátozása: *A szakasz a következővel bővül:*

Ha a számítógépet az 1993. évi Termékfelelősségi törvény értelmében nem üzleti célból vásárolták, e szakasz korlátozásaira a fenti törvény korlátozásai érvényesek.

KÍNAI NÉPKÖZTÁRSASÁG

Irányadó jog: *A következő helyettesíti az első mondat "azon ország joga ..., amely országban a számítógépet a felhasználó beszerezte" részét:*

New York állam törvényei, Egyesült Államok (kivéve ahol a helyi jog másképp követeli).

FÜLÖP-SZIGETEK

A felelősség korlátozása: *Az ötödik bekezdés 3. pontjának helyére a következő kerül:*
**KÜLÖNLEGES, (BELEÉRTVE A NÉVLEGES KÁROKAT ÉS PÖNÁLÉKAT),
ERKÖLCSI, JÁRULÉKOS VAGY BÁRMELY KÖVETKEZMÉNYES
GAZDASÁGI KÁR KÖZVETETT KÁRA, VAGY**

Döntőbírótság: *A szakasz a következővel bővül:*

A jelen Korlátozott jótállási nyilatkozatból vagy azzal kapcsolatban eredő viták esetén a Fülöp-szigeteki Manilában rendezett választott bírói eljárás dönt, összhangban a Fülöp-szigeteken akkor érvényben lévő jogszabályokkal. A választott bíróság ítélete fellebbezés lehetősége nélküli, végleges és kötelező a felekre nézve, írásba foglalandó, és kifejti az ügyről született bírósági ténymegállapítást és a jogi következményeket.

A választott bírók száma három; mindegyik, a vitában résztvevő fél egy kinevezésre jogosult. A két fél által kijelölt választott bíró kinevez egy harmadik választott bírót, aki az eljárás során elnökként tevékenykedik. Ha az elnök széke üres, a Fülöp-szigetek Közvetítő Irodájának (Philippine Dispute Resolution Center, Inc.) elnöke tölti be a

helyét. Más üresedéseket az illetékes kinevező fél tölthet be. Az eljárás ott folytatódik, ahol abbamaradt a megüresedés megtörténtekor.

Ha a felek egyike megtagadja vagy elmulasztja a bíróválasztást a másik fél által választott bíró kijelölésétől számított 30 napon belül, akkor a már megválasztott bíró lesz az egyedüli választott bíró, amennyiben az ő megválasztása érvényes és helyénvaló volt.

Az összes eljárás, beleértve az eljárások során bemutatott összes dokumentumot is, angol nyelvű. A jelen Megállapodás angol nyelvű változata érvényesül minden más nyelven íródott változattal szemben.

SZINGAPÚR

A felelősség korlátozása: *Az ötödik bekezdés 3. pontjában a "KÜLÖNLEGES" és "GAZDASÁGI" szavak törölve.*

EURÓPA, KÖZÉP-KELET, AFRIKA (EMEA)

A KÖVETKEZŐ RENDELKEZÉSEK AZ ÖSSZES EMEA ORSZÁGRA ÉRVÉNYESEK:

A jelen Korlátozott jótállási nyilatkozat a Lenovótól vagy annak viszonteladóitól vásárolt Gépekre vonatkozik.

A jótállási szolgáltatás igénylése:

Az itt következő bekezdés érvényes Nyugat-Európában (Andorra, Ausztria, Belgium, Ciprus, Cseh Köztársaság, Dánia, Észtország, Finnország, Franciaország, Németország, Görögország, Magyarország, Izland, Írország, Olaszország, Lettország, Liechtenstein, Litvánia, Luxemburg, Málta, Monaco, Hollandia, Norvégia, Lengyelország, Portugália, San Marino, Szlovákia, Szlovénia, Spanyolország, Svédország, Svájc, Egyesült Királyság, Vatikán állam, és minden Európai Unióhoz csatlakozó ország, a csatlakozás időpontjától számítva):

A Nyugat-Európában beszerzett gépek garanciája valamennyi nyugat-európai országban érvényes és hatályos, feltéve, hogy a Gépeket bejelentették és elérhetővé tették az adott országokban.

Ha a gépet a fent felsorolt Nyugat-Európai országok egyikében vásárolták, akkor az adott számítógéphez a jótállási szolgáltatás ezen országok bármelyikében igénybe vehető egy Szervizszolgáltatótól, amennyiben a Lenovo a számítógépet az adott országban bejelentette és árusította.

Ha a személyi számítógépet Albániában, Belaruszban, Bosznia-Hercegovinában, Bulgáriában, Csehországban, Grúziában, Horvátországban, a Jugoszláv Szövetségi Köztársaságban, Kazahsztánban, Kirgisztánban, Lengyelországban, Macedóniában (volt jugoszláv köztársaság), Magyarországon, Moldovában, Romániában, Oroszországban, Örményországban, Szlovákiában, Szlovéniában vagy Ukrajnában szerezte be, az adott

számítógéphez a jótállási szolgáltatás ezen országok bármelyikében igénybevehető egy szolgáltatótól, amennyiben a Lenovo a számítógépet az adott országban bejelentette és árusította.

Ha a gépet közép-keleti vagy afrikai országban vásárolták, akkor az adott számítógéphez a jótállási szolgáltatás a vásárlási országban vehető igénybe egy Szervizszolgáltatótól, amennyiben a Lenovo a számítógépet az adott országban bejelentette és árusította. Afrikában a jótállási szolgáltatás a Szervizszolgáltató 50 kilométeres körzetében érhető el. Az említett 50 kilométeres körzeten kívül található számítógépek szállítási költségei a felhasználót terhelik.

Irányadó jog:

Ezt a kifejezést "azon ország joga, amely országban a számítógépet a felhasználó beszerezte", a következő váltja fel:

1) "Ausztria törvényei" a következő országokban: **Albánia, Örményország, Azerbajdzsán, Belarusz, Bosznia-Hercegovina, Bulgária, Magyarország, Kazahsztán, Kirgisztán, Macedónia, Moldova, Lengyelország, Románia, Oroszország, Szlovákia, Szlovénia, Tádzsikisztán, Türkmenisztán, Ukrajna, Üzbegisztán és a volt Jugoszlávia**; 2) "Franciaország törvényei" a következő országokban: **Algéria, Benin, Burkina Faso, Kamerun, Zöld-foki-szigetek, Közép-Afrikai Köztársaság, Csád, Comore-szigetek, Kongói Köztársaság, Dzsibuti, Kongói Demokratikus Köztársaság, Egyenlítői Guinea, Francia Guyana, Francia Polinézia, Gabon, Gambia, Guinea, Bissau-Guinea, Elefántcsontpart, Libanon, Madagaszkár, Mali, Mauritánia, Mauritius, Mayotte, Marokkó, Új-Kaledónia, Niger, Réunion, Szenegál, Seychelle-szigetek, Togo, Tunézia, Vanuatu és Wallis és Futuna**; 3) "Finnország törvényei" **Észtországban, Lettországon és Litvániában**; 4) "Anglia törvényei" **Angola, Bahrein, Botswana, Burundi, Egyiptom, Eritrea, Etiópia, Ghána, Jordánia, Kenya, Kuvait, Libéria, Malawi, Málta, Mozambik, Nigéria, Omán, Pakisztán, Katar, Ruanda, Sao Tomé és Príncipe, Szaúd-Arábia, Sierra Leone, Szomália, Tanzánia, Uganda, Egyesült Arab Emírátsok, Egyesült Királyság, Gáza, Jemen, Zambia és Zimbabwe területén**; és 5) "Dél-Afrika törvényei" **Dél-Afrika, Namíbia, Lesotho és Sváziföld területén.**

Jogrendszer: *A következő kivételekkel bővül ez a szakasz:*

1) **Ausztria esetén** a jelen Korlátozott jótállási nyilatkozatból vagy azzal kapcsolatban eredő viták eldöntésére (beleértve az érvényességét is) a bécsi (belvárosi) bíróság illetékes; 2) **Angola, Bahrain, Botswana, Burundi, Egyiptom, Eritrea, Etiópia, Ghána, Jordánia, Kenya, Kuwait, Libéria, Malawi, Málta, Mozambik, Nigéria, Omán, Pakisztán, Katar, Ruanda, Sao Tome, Szaúd-Arábia, Sierra Leone, Szomália, Tanzánia, Uganda, Egyesült Arab Emírátság, West Bank/Gaza, Jemen, Zambia és Zimbabwe esetén** a jelen Korlátozott jótállási nyilatkozatból vagy annak végrehajtásából eredő viták eldöntésére (beleértve annak eljárási módját is) kizárólag angol bíróságok illetékesek; 3) **Belgium és Luxemburg esetén** a jelen Korlátozott jótállási nyilatkozatból, illetve annak értelmezéséből vagy végrehajtásából eredő viták eldöntésére azon ország fővárosának bírósága illetékes, ahol a telephelye vagy kereskedelmi székhelye bejegyzésre került; 4) **Franciaország, Algéria, Benin, Burkina**

Faso, Kamerun, Cape Verde, Közép-Afrikai Köztársaság, Csád, Comoros, Kongói Köztársaság, Dzsibuti, Kongói Demokratikus Köztársaság, Egyenlítői Guinea, Francia Guiana, Francia Polynézia, Gabon, Gambia, Guinea, Guinea-Bissau, Ivory Part, Libanon, Madagaszkár, Mali, Mauritánia, Mauritius, Mayotte, Marokkó, Új-Kaledónia, Niger, Réunion, Szenegál, Seychelle-szk., Togo, Tunézia, Vanuatu, valamint Wallis & Futuna esetén a jelen Korlátozott jótállási nyilatkozatból vagy annak megsértéséből, elévüléséből vagy semmisségéből következő minden vitás ügyben kizárólag a Párizsi Kereskedelmi Bíróság az illetékes; 5) **Oroszországban** a jelen Korlátozott jótállási nyilatkozat értelmezéséből vagy annak megsértéséből, elévüléséből vagy semmisségéből eredő minden vitás ügyben kizárólag a Moszkvai Döntőbíróóság az illetékes; 6) **Dél-Afrika, Namíbia, Lesotho és Szváziföld** esetében mindkét fél egyetért abban, hogy a jelen Korlátozott jótállási nyilatkozatból eredő minden vitás ügy a Johannesburgi Legfelső Bíróságnak nyújtandó be; 7) **Törökországban** a jelen Korlátozott jótállási nyilatkozatból vagy azzal kapcsolatosan eredő minden vitás ügyben az Isztanbuli Központi (Sultanahmet) Bíróság és az Isztanbuli Végrehajtó Tanács hivatott eldönteni; 8) minden egyes alább megadott ország esetén a a jelen Korlátozott jótállási nyilatkozatból eredő összes vitatott ügy eldöntésére kizárólag a kompetens bíróság hivatott a) Athén **Görögország** esetén, b) Tel Aviv-Jaffa **Izrael** esetén, c) Milánó **Olaszország** esetén, d) Lisszabon **Portugália** esetén és e) Madrid **Spanyolország** esetén Madrid; végül 9) **az Egyesült Királyság esetén** a felek megegyeznek abban, hogy jelen Korlátozott Garancianyilatkozat kapcsán felmerülő vitás kérdéseiket angol bíróságon nyújtják be.

Döntőbíróóság: *A szakasz a következővel bővül:*

Albánia, Örményország, Azerbajdzsán, Belarusz, Bosznia-Hercegovina, Bulgária, Horvátország, Grúzia, Magyarország, Kazahsztán, Kirgisztán, Macedónia, Moldávia, Lengyelország, Románia, Oroszország, Szlovákia, Szlovénia, Tádzsikisztán, Türkmenisztán, Ukrajna, Üzbegisztán és a volt Jugoszlávia esetén a jelen Korlátozott jótállási nyilatkozatból vagy annak megsértéséből, elévüléséből vagy semmisségéből következő minden vitás ügyben a bécsi Szövetségi Gazdasági Kamarához tartozó Nemzetközi Választottbíróági Központ az illetékes, a jelen szabályok szerint kinevezett három választott bíró közreműködésével. A választottbíróági eljárás Ausztriában, Bécsben tartandó, az eljárás hivatalos nyelve az angol. A választottbíróóság ítélete végleges és mindkét félre nézve kötelező. Ezért, az Osztrák Polgári Perrendtartás 598. cikkelyének (2)-es bekezdése értelmében a felek lemondanak a Perrendtartás 595. cikkelye (1)-es bekezdése 7-es pontjának alkalmazásáról. A Lenovo ettől függetlenül az eljárást a telepítési ország illetékes bíróságán is kezdeményezheti.

Észtország, Lettország és Litvánia esetén jelen Korlátozott jótállási nyilatkozat kapcsán felmerülő vitás kérdés rendezésének végső fóruma a Helsinkiben (Finnország), Finnország hatályos döntőbíráskodási törvénykezése szerint lefolytatott döntőbíráskodási eljárás. Mindegyik fél egy döntőbíró jelöl. A döntőbírák ezután közösen kijelölik az elnököt. Ha a döntőbírák nem tudnak megegyezni az elnök kinevezésében, a Helsinki Központi Kereskedelmi Kamara jelöl ki elnököt.

EURÓPAI UNIÓ (EU)

A KÖVETKEZŐ RENDELKEZÉSEK AZ ÖSSZES EU ORSZÁGRA ÉRVÉNYESEK:

Az EU országokban vásárolt számítógépek jótállása minden EU országban fennáll és érvényes, amennyiben a számítógépet az adott országban bejelentették és árusították.

A jótállási szolgáltatás igénylése: *A szakasz a következővel bővül:*

Ha az IBM szerviz garanciális szolgáltatását kívánja igénybe venni valamelyik EU tagállamban, akkor nézze meg a telefonszámok listáját a Harmadik rész - Garanciainformációk szakaszban.

Az IBM szervizt az alábbi címen is megkeresheti:

IBM Warranty & Service Quality Dept.
PO Box 30
Spango Valley
Greenock
Scotland PA16 0AH

VÁSÁRLÓK

A vásárlók jogszabályokban meghatározott jogokkal rendelkeznek a fogyasztási termékekre vonatkozóan irányadó nemzeti jognak megfelelően. Ezeket a jogokat nem érinti a jelen Korlátozott jótállási nyilatkozat jótállása.

AUSZTRIA, DÁNIA, FINNORSZÁG, GÖRÖGORSZÁG, OLASZORSZÁG, HOLLANDIA, NORVÉGIA, PORTUGÁLIA, SPANYOLORSZÁG, SVÉDORSZÁG ÉS SVÁJC

A felelősség korlátozása: *A teljes szakasz helyébe a következő lép:*

Kivéve, ha kötelező érvényű törvény másképp nem rendelkezik:

1. A Lenovo felelőssége a jelen Korlátozott jótállási nyilatkozatból vagy azzal kapcsolatosan a kötelezettségek teljesítéséből eredő károkért csak az olyan károkra terjed ki, amelyek az ilyen kötelezettségek elmulasztásának következtében (amennyiben a Lenovo a hibás) közvetlenül fellépnek, ebben az esetben is legfeljebb a számítógépért fizetett összeg mértékéig.

A fenti korlátozás nem vonatkozik a testi sérülésből (beleértve a halálesetet) fakadó és ingatlanban valamint személyes ingóságban bekövetkezett károkra, amennyiben a Lenovo ezekért jogilag felelős.

2. **SEMILYEN KÖRÜLMÉNYEK KÖZÖTT NEM TERHELI FELELŐSSÉG A LENOVOT, SZÁLLÍTÓIT, VISZONTELADÓIT ÉS SZERVIZSZOLGÁLTATÓIT AZ ALÁBBI ESETEKBE, AKKOR SEM, HA FIGYELMÜKET FÖLHÍVTÁK EZEK LEHETŐSÉGÉRE: 1) ADATVESZTÉS VAGY ADATSÉRÜLÉS; 2) JÁRULÉKOS VAGY KÖZVETETT KÁROK, VAGY BÁRMIFÉLE KÖVETKEZMÉNYES GAZDASÁGI KÁR; 3) ELMARADT NYERESÉG, AKKOR SEM, HA A KÁRT OKOZÓ ESEMÉNYBŐL KÖZVETLENÜL KÖVETKEZIK; 4) ÜZLETI LEHETŐSÉG, BEVÉTEL, JÓHÍR VAGY VÁRHATÓ MEGTAKARÍTÁS ELVESZTÉSE.**

FRANCIAORSZÁG ÉS BELGIUM

A felelősség korlátozása: *A teljes szakasz helyébe a következő lép:*

Kivéve, ha kötelező érvényű törvény másképp nem rendelkezik:

1. A Lenovo felelőssége a jelen Korlátozott jótállási nyilatkozatból vagy azzal kapcsolatosan a kötelezettségek teljesítéséből eredő károkért csak az olyan károkra terjed ki, amelyek az ilyen kötelezettségek elmulasztásának következtében (amennyiben a Lenovo a hibás) közvetlenül fellépnek, ebben az esetben is legfeljebb a számítógépért fizetett összeg mértékéig.

A fenti korlátozás nem vonatkozik a testi sérülésből (beleértve a halálesetet) fakadó és ingatlanban valamint személyes ingóságban bekövetkezett károkra, amennyiben a Lenovo ezekért jogilag felelős.

2. **SEMILYEN KÖRÜLMÉNYEK KÖZÖTT NEM TERHELI FELELŐSÉG A LENOVOT, SZÁLLÍTÓIT, VISZONTELADÓIT ÉS SZERVIZSZOLGÁLTATÓIT AZ ALÁBBI ESETEKBEN, AKKOR SEM, HA FIGYELMÜKET FÖLHÍVTÁK EZEK LEHETŐSÉGÉRE: 1) ADATVESZTÉS VAGY ADATSÉRÜLÉS; 2) JÁRULÉKOS VAGY KÖZVETETT KÁROK, VAGY BÁRMIFÉLE KÖVETKEZMÉNYES GAZDASÁGI KÁR; 3) ELMARADT NYERESÉG, AKKOR SEM, HA A KÁRT OKOZÓ ESEMÉNYBŐL KÖZVETLENÜL KÖVETKEZIK; 4) ÜZLETI LEHETŐSÉG, BEVÉTEL, JÓHÍR VAGY VÁRHATÓ MEGTAKARÍTÁS ELVESZTÉSE.**

A KÖVETKEZŐ RENDELKEZÉSEK ÉRVÉNYESEK A MEGADOTT ORSZÁGRA:

AUSZTRIA

A jelen Korlátozott jótállási nyilatkozat rendelkezései felváltják az alkalmazható törvényes jótállási előírásokat.

Amire a jótállás kiterjed: *A szakasz első bekezdésének első mondata helyére a következő kerül:*

A Lenovo számítógép jótállása magában foglalja a gép normál használatú működését, valamint azt, hogy a gép megfelel a műszaki leírásának.

A szakasz a következő bekezdésekkel bővül:

Ha a vásárló megsérti a jótállási feltételeket, a törvényben megadott legkisebb időszak érvényes. Abban az esetben, ha a Szervizszolgáltató nem képes megjavítani egy Lenovo gépet, a felhasználó részleges pénzvisszatérítést kérhet a javítatlan gép csökkent értékének mértékéig, vagy kérheti az adott gépre vonatkozó megállapodás érvénytelenítését, és az általa kifizetett összeg visszatérítését.

A második bekezdés érvényét veszti.

A Lenovo feladatai a problémák megoldása érdekében: *A szakasz a következővel bővül:*

A jótállási időszak alatt a hibás gép IBM szervizbe történő szállításának költségeit a Lenovo visszatéríti.

A felelősség korlátozása: *A szakasz a következő bekezdéssel bővül:*

A Korlátozott jótállási nyilatkozatban meghatározott korlátozások és kizárások nem vonatkoznak a Lenovo által megtevesztéssel, vagy vétkes hanyagságból okozott károkra, valamint a kifejezett jótállásokra.

A második pont az alábbiakkal bővül:

A Lenovo e pontban foglalt felelőssége közönséges gondatlanság esetén az alapvető szerződési feltételek megsértésére korlátozódik.

EGYIPTOM

A felelősség korlátozása: *A szakasz második pontja helyébe a következő kerül:* minden más tényleges közvetlen kár esetén a Lenovo felelőssége legfőljebb a felhasználó által a követelés tárgyát képező számítógépért kifizetett összegig terjed.

Szállítók, viszonteladók és szervizszolgáltatók alkalmazhatósága (változatlan).

FRANCIAORSZÁG

A felelősség korlátozása: *A szakasz első bekezdésének második mondata helyére a következő lép:*

Minden ilyen esetben, függetlenül attól, hogy a vevő milyen alapon jogosult arra, hogy kártérítést követeljen a Lenovótól, a Lenovo kötelezettségvállalása nem haladhatja meg a következőket: (az 1. és 2. pont változatlan).

NÉMETORSZÁG

Amire a jótállás kiterjed: *A szakasz első bekezdésének első mondata helyére a következő kerül:*

A Lenovo számítógép jótállása magában foglalja a gép normál használatú működését, valamint azt, hogy a gép megfelel a műszaki leírásának.

A szakasz a következő bekezdésekkel bővül:

A gép legrövidebb jótállási időszaka tizenkét hónap. Abban az esetben, ha a Szervizszolgáltató nem képes megjavítani egy Lenovo gépet, a felhasználó részleges pénzvisszatérítést kérhet a javítatlan gép csökkent értékének mértékéig, vagy kérheti az adott gépre vonatkozó megállapodás érvénytelenítését, és az általa kifizetett összeg visszatérítését.

A második bekezdés érvényét veszti.

A Lenovo feladatai a problémák megoldása érdekében: *A szakasz a következővel bővül:*

A jótállási időszak alatt a hibás gép Lenovohoz vagy IBM szervizhez történő visszaszállításának költségei a Lenovot terhelik.

A felelősség korlátozása: *A szakasz a következő bekezdéssel bővül:*

A Korlátozott jótállási nyilatkozatban meghatározott korlátozások és kizárások nem vonatkoznak a Lenovo által megtévesztéssel, vagy vétkes hanyagságból okozott károkra, valamint a kifejezett jótállásokra.

A második pont az alábbiakkal bővül:

A Lenovo e pontban foglalt felelőssége közönséges gondatlanság esetén az alapvető szerződési feltételek megsértésére korlátozódik.

MAGYARORSZÁG

A felelősség korlátozása: *A szakasz vége a következővel bővül:*

Az itt leírt korlátozások és kizárások nem vonatkoznak a szerződésszegésből eredő, szándékosan, súlyos gondatlansággal vagy bűncselekmény útján okozott élet- vagy egészségkárosodásért viselt felelősségre.

A felek érvényes kikötésként elfogadják a felelősség korlátozását, és kijelentik, hogy a Magyar Polgári Törvénykönyv 314.(2)-es szakasza érvényes, mivel a beszerzési ár és a jelen Korlátozott jótállási nyilatkozatból eredő más előnyök kiegyenlítik a felelősség jelen korlátozását.

ÍRORSZÁG

Amire a jótállás kiterjed: *A szakasz a következővel bővül:*

Kivéve a jelen feltételekben és rendelkezésekben kifejezetten megadottakat, ezennel kizárunk minden törvényben meghatározott feltételt, beleértve a bennfoglalt jótállásokat is, de nem csorbítva az 1893. évi Árukereskedelmi törvényben (Sale of Goods Act) vagy az 1980. évi Árukereskedelmi és szolgáltatási törvényben (Sale of Goods and Supply of Services Act) foglalt, előbb említett összes jótállás általánosságát.

A felelősség korlátozása: *A teljes szakasz helyébe a következő lép:*

E szakaszban a “mulasztás” a Lenovo részéről a jelen Korlátozott jótállási nyilatkozat tartalmával kapcsolatban olyan cselekményt, kijelentést, mulasztást vagy hanyagságot jelent, amelynek tekintetében a Lenovo a vásárló felé jogilag felelős, akár szerződés alapján, akár magánjogi vétkes cselekmény alapján. A különböző mulasztásokat, amelyek együttesen lényegileg ugyanolyan veszteséget vagy kárt okoznak, az utolsó ilyen mulasztás előfordulásának napján történő egyetlen mulasztásként kell kezelni.

Adódhatnak olyan körülmények amikor a fent részletezett mulasztás miatt a vevő kártérítésre jogosult a Lenovótól.

Ez a szakasz meghatározza a Lenovo felelősségének mértékét és a felhasználó kizárólagos jogorvoslatát.

1. A Lenovo korlátlan felelősséget vállal a Lenovo hanyagságából bekövetkező halálesetért vagy személyi sérülésért.
2. Minden esetben kikötve az alább található **Amikért a Lenovo nem felelős** bekezdést, a Lenovo korlátlan felelősséget vállal a Lenovo hanyagságából a felhasználó személyes ingóságában keletkezett fizikai kárért.

3. A fenti 1. és 2. pont kivételével a Lenovo teljes felelőssége a mulasztásából fakadó tényleges kárért egyetlen esetben sem haladhatja meg a következők közül a nagyobbat: 1) 125 000 Euró 2) a mulasztással közvetlenül kapcsolatos számítógépért fizetett összeg 125%-a.

Amikért a Lenovo nem felelős

A fenti 1. pontban említett felelősségek kivételével a Lenovo, a Lenovo szállítói, viszonteladói és szervizszolgáltatói semmilyen körülmények között nem felelősek a következőkért, akkor sem, ha fölhívták a figyelmüket ilyen veszteségek lehetőségére:

1. adatvesztés vagy adatkárosodás;
2. különleges, közvetett vagy következményes veszteség; vagy
3. nyereség, üzleti lehetőség, bevétel, jöhír vagy várható megtakarítás elmaradása.

SZLOVÁKIA

A felelősség korlátozása: *Az utolsó bekezdés a következővel bővül:*

A korlátozások olyan mértékig érvényesek, amíg azt a Szlovák Kereskedelmi Törvénykönyv 373-386 paragrafusai lehetővé teszik.

DÉL-AFRIKA, NAMÍBIA, BOTSWANA, LESOTHO ÉS SZVÁZIFÖLD

A felelősség korlátozása: *A szakasz a következővel bővül:*

Legföljebb a felhasználó Lenovoval szemben támasztott követelése tárgyát képező egyedi számítógépért fizetett összeg határáig terjedhet a Lenovo teljes felelőssége azon tényleges károkért, amelyek a jelen Korlátozott jótállási nyilatkozat értelmében a Lenovo szerződésszegéséből erednek.

EGYESÜLT KIRÁLYSÁG

A felelősség korlátozása: *A teljes szakasz helyébe a következő lép:*

E szakaszban a “mulasztás” a Lenovo részéről a jelen Korlátozott jótállási nyilatkozat tartalmával kapcsolatban olyan cselekményt, kijelentést, mulasztást vagy hanyagságot jelent, amelynek tekintetében a Lenovo a vásárló felé jogilag felelős, akár szerződés alapján, akár magánjogi vétkes cselekmény alapján. A különböző mulasztásokat, amelyek együttesen lényegileg ugyanolyan veszteséget vagy kárt okoznak, egyetlen mulasztásként kell kezelni.

Adódhatnak olyan körülmények amikor a fent részletezett mulasztás miatt a vevő kártérítésre jogosult a Lenovótól.

Ez a szakasz meghatározza a Lenovo felelősségének mértékét és a felhasználó kizárólagos jogorvoslatát.

1. A Lenovo korlátlan felelősséget vállal a következőkért:
 - a. a Lenovo hanyagságából bekövetkező halálesetért vagy személyi sérülésért; és
 - b. ha az IBM megsérti az 1979. évi Termékfelelősségi törvény (Sale of Goods Act) 12. szakaszában, illetve az 1982. évi Árukereskedelmi és szolgáltatási törvény

(Supply of Goods and Services Act) 2. szakaszában vagy ezeknek a törvényeknek a módosításában vagy újraiktatott változatában foglalt kötelezettségeit.

2. Minden esetben kikötve az alább található **Amikért a Lenovo nem felelős** bekezdést, a Lenovo korlátlan felelősséget vállal a Lenovo hanyagságából a felhasználó személyes ingóságában keletkezett fizikai kárért.
3. A fenti 1. és 2. pont kivételével a Lenovo teljes felelőssége a mulasztásából fakadó tényleges kárért semmilyen esetben sem haladhatja meg a következők közül a nagyobbat: 1) 75000 angol font 2) a mulasztással közvetlenül kapcsolatos számítógépért fizetendő teljes vételár vagy költség 125%-a.

Ez a korlát vonatkozik a Lenovo szállítóira, viszonteladóira és Szervizszolgáltatójára. A fenti korlátozások a Lenovo, valamint szállítói, viszonteladói és szervizszolgáltatói együttes felelősségének legnagyobb mértékét szabályozzák.

Amikért a Lenovo nem felelős

A fenti 1. pontban említett felelősségek kivételével a Lenovo, a Lenovo szállítói, viszonteladói és szervizszolgáltatói semmilyen körülmények között nem felelősek a következőkért, akkor sem, ha fölhívták a figyelmüket ilyen veszteségek lehetőségére:

1. adatvesztés vagy adatkárosodás;
2. különleges, közvetett vagy következményes veszteség; vagy
3. nyereség, üzleti lehetőség, bevétel, jóhír vagy várható megtakarítás elmaradása.

3. rész - Jótállási tájékoztatás

A 3. rész a Gépre vonatkozó jótállásról nyújt információt, beleértve a jótállási időszakot és a Lenovo által nyújtott jótállási szolgáltatás típusát.

Jótállási időszak

A jótállási időszak az alábbi táblázatnak megfelelően országonként vagy régióként változhat. MEGJEGYZÉS: A "régió" jelentése vagy Hong Kong vagy Macau, Kína különleges közigazgatási körzete.

Az alkatrészekre vonatkozó 3 éves és a munkavégzésre vonatkozó 1 éves jótállási időszak azt jelenti, hogy a Lenovo ingyenes jótállási szolgáltatást nyújt:

- a. a jótállási időszak első évében alkatrészekre és munkavégzésre, és
- b. a jótállási időszak második és harmadik évében csak az alkatrészek cseréjére vonatkozóan. A Szervizszolgáltató a jótállási időszak második és harmadik évében a cseréhez vagy javításhoz szükséges munkavégzés költségeit felszámítja.

Számítógép típusa	Vásárlási ország vagy régió	Jótállás időtartama	Jótállási szolgáltatás típusai
1829	USA, Kanada, Mexikó, Brazília, Ausztrália és Japán	Alkatrészek és munkavégzés - 1 év Akkumulátor - 1 év	6 1
	Többi	Alkatrészek és munkavégzés - 1 év Akkumulátor - 1 év	7 1
1830	USA, Kanada, Mexikó, Brazília, Ausztrália és Japán	Alkatrészek és munkavégzés - 3 év Akkumulátor - 1 év	6 1
	Többi	Alkatrészek és munkavégzés - 3 év Akkumulátor - 1 év	7 1
1831	Összes	Alkatrészek és munkavégzés - 3 év Akkumulátor - 1 év	5 1
1832	USA, Kanada, Mexikó, Brazília, Ausztrália és Japán	Alkatrészek és munkavégzés - 1 év Akkumulátor - 1 év	6 1
	Többi	Alkatrészek és munkavégzés - 1 év Akkumulátor - 1 év	7 1
1833	Összes	Alkatrészek és munkavégzés - 3 év Akkumulátor - 1 év	5 1
1834	USA, Kanada, Mexikó, Brazília, Ausztrália és Japán	Alkatrészek és munkavégzés - 1 év Akkumulátor - 1 év	6 1
	Többi	Alkatrészek és munkavégzés - 1 év Akkumulátor - 1 év	7 1

Számítógép típusa	Vásárlási ország vagy régió	Jótállás időtartama	Jótállási szolgáltatás típusai
1836	US	Alkatrészek és munkavégzés - 1 év Akkumulátor - 1 év	6 1
1840	USA, Kanada, Mexikó, Brazília, Ausztrália és Japán	Alkatrészek és munkavégzés - 4 év Akkumulátor - 1 év	6 1
	Többi	Alkatrészek és munkavégzés - 4 év Akkumulátor - 1 év	7 1
1841	Összes	Alkatrészek és munkavégzés - 4 év Akkumulátor - 1 év	5 1
1842	USA, Kanada, Mexikó, Brazília, Ausztrália és Japán	Alkatrészek és munkavégzés - 1 év Akkumulátor - 1 év	6 1
	Többi	Alkatrészek és munkavégzés - 1 év Akkumulátor - 1 év	7 1
1846	USA, Kanada, Mexikó, Brazília, Ausztrália és Japán	Alkatrészek és munkavégzés - 1 év Akkumulátor - 1 év	6 1
	Többi	Alkatrészek és munkavégzés - 1 év Akkumulátor - 1 év	7 1
1847	USA, Kanada, Mexikó, Brazília, Ausztrália és Japán	Alkatrészek és munkavégzés - 3 év Akkumulátor - 1 év	6 1
	Többi	Alkatrészek és munkavégzés - 3 év Akkumulátor - 1 év	7 1

Számítógép típusa	Vásárlási ország vagy régió	Jótállás időtartama	Jótállási szolgáltatás típusai
1848	Összes	Alkatrészek és munkavégzés - 3 év Akkumulátor - 1 év	5 1
1849	USA és Kanada	Alkatrészek és gyártás - 1 év Akkumulátor - 1 év	6 1
1850	USA, Kanada, Mexikó, Brazília, Ausztrália és Japán	Alkatrészek és munkavégzés - 4 év Akkumulátor - 1 év	6 1
	Többi	Alkatrészek és munkavégzés - 4 év Akkumulátor - 1 év	7 1
1870	Összes	Alkatrészek és munkavégzés - 4 év Akkumulátor - 1 év	5 1
1858	USA, Kanada, Mexikó, Brazília, Ausztrália és Japán	Alkatrészek és munkavégzés - 1 év Akkumulátor - 1 év	6 1
	Többi	Alkatrészek és munkavégzés - 1 év Akkumulátor - 1 év	7 1
1859	USA és Kanada	Alkatrészek és munkavégzés - 1 év Akkumulátor - 1 év	6 1
1860	USA, Kanada, Mexikó, Brazília, Ausztrália és Japán	Alkatrészek és munkavégzés - 3 év Akkumulátor - 1 év	6 1
	Többi	Alkatrészek és munkavégzés - 3 év Akkumulátor - 1 év	7 1

Számítógép típusa	Vásárlási ország vagy régió	Jótállás időtartama	Jótállási szolgáltatás típusai
1861	Összes	Alkatrészek és munkavégzés - 3 év Akkumulátor - 1 év	5 1
1862	USA, Kanada, Mexikó, Brazília, Ausztrália és Japán	Alkatrészek és munkavégzés - 4 év Akkumulátor - 1 év	6 1
	Többi	Alkatrészek és munkavégzés - 4 év Akkumulátor - 1 év	7 1
1863	Összes	Alkatrészek és munkavégzés - 4 év Akkumulátor - 1 év	5 1
2883	USA, Kanada, Mexikó, Brazília, Ausztrália és Japán	Alkatrészek és munkavégzés - 1 év Akkumulátor - 1 év	6 1
	Többi	Alkatrészek és munkavégzés - 1 év Akkumulátor - 1 év	7 1
2887	USA, Kanada, Mexikó, Brazília, Ausztrália és Japán	Alkatrészek és munkavégzés - 1 év Akkumulátor - 1 év	6 1
	Többi	Alkatrészek és munkavégzés - 1 év Akkumulátor - 1 év	7 1
2888	USA, Kanada, Mexikó, Brazília, Ausztrália és Japán	Alkatrészek és munkavégzés - 3 év Akkumulátor - 1 év	6 1
	Többi	Alkatrészek és munkavégzés - 3 év Akkumulátor - 1 év	7 1

Számítógép típusa	Vásárlási ország vagy régió	Jótállás időtartama	Jótállási szolgáltatás típusai
2889	Összes	Alkatrészek és munkavégzés - 4 év Akkumulátor - 1 év	5 1
2894	USA, Kanada, Mexikó, Brazília, Ausztrália és Japán	Alkatrészek és munkavégzés - 4 év Akkumulátor - 1 év	6 1
	Többi	Alkatrészek és munkavégzés - 4 év Akkumulátor - 1 év	7 1
2895	Összes	Alkatrészek és munkavégzés - 4 év Akkumulátor - 1 év	5 1

Jótállási szolgáltatás típusai

Ha szükséges, a Szervizszolgáltató a felhasználó Gépéhez a fenti táblázatban megadott jótállási szolgáltatás típusától függően az alábbi leírás szerint javítási vagy csereszolgáltatást nyújt. A szervizelés ütemezése a hívás időpontjától függ, és feltétele, hogy az alkatrészek rendelkezésre álljanak. A válaszdíók a szolgáltatási szintek célkitűzései és nem garantáltak. A jótállási szolgáltatás megadott szintje nem biztos, hogy a világ minden részén rendelkezésre áll, a Szervizszolgáltató szokásos szervizelési területén kívül további költségek léphetnek fel. Az Ön országára és településére vonatkozó sajátos tájékoztatást a helyi Szervizszolgáltató képviselőjétől vagy viszonteladójától kérje.

1. Vevő által cserélhető egység ("CRU") szervizelése

A Lenovo cserélhető elemeket (CRU) fog küldeni telepítési célból. Az első csoportba (Tier 1) CRU-k könnyen telepíthetők, míg a Tier 2 CRU-k bizonyos technikai képzettséget és eszközöket igényelnek. A CRU-k leírása és a cseréjükre vonatkozó utasítások a géppel együtt érkeznek, de kérésre bármikor rendelkezés áll. Felkérheti a Szervizszolgáltatót a CRU-k telepítésére, amit ingyenesen elvégez a gépre vonatkozó jótállási szolgáltatás keretében. A Lenovo a csere céljára küldött anyagban jelzi, hogy a hibás CRU-t vissza kell-e küldeni. Amikor vissza kell küldenie, 1) a visszaküldési utasításokat és a szállító dobozt megkapja a cserélendő alkatrészszel, de 2) a Lenovo kiszámlázhatja a cserealkatrészt, ha az nem érkezik hozzá vissza a cserealkatrész átvételétől számított 30 napon belül.

2. Helyszíni szerviz

A Szervizszolgáltató vagy megjavítja, vagy kicseréli a meghibásodott számítógépet a helyszínen, és ellenőrzi működését. A Lenovo számítógép szét- és összeszerelésére

a Vevőnek megfelelő munkateret kell biztosítania. A területnek tisztának, jól megvilágítottnak és a célnak megfelelőnek kell lennie. Egyes számítógépek esetében bizonyos javításokhoz szükség lehet a számítógép elszállítására a kijelölt szervizközpontba.

3. Futár- vagy raktárszerviz*

A meghibásodott számítógép csatlakozásait a Vevőnek bontania kell a Szervizszolgáltató által szervezett begyűjtéshez. A Vevő szállítóládát kap, hogy a kijelölt szervizközpontba visszajuttathassa a Gépet. Egy futár felveszi a Gépet és elszállítja a kijelölt szervizközpontba. A javítást vagy cserét követően a szervizközpont megszervezi a Gép visszaszállítását a Vevő telephelyére. A telepítésért és a működés ellenőrzéséért a Vevő felelős.

4. Beszállításos vagy postázásos szerviz

A meghibásodott Gépet megfelelően csomagolva a Szervizszolgáltató utasításai szerint el kell a Vevőnek szállítania vagy postára kell adnia (előre fizetve, hacsak más utasítást nem kapott) a megjelölt helyre. Miután a Gép javítása vagy cseréje megtörtént, a Vevő a javítás helyszínén átveheti, vagy postázásos szerviz esetén a Lenovo saját költségén visszaküldi a Vevőnek, kivéve, ha az másképp rendelkezik. A Gép ezt követő telepítéséért és működésének ellenőrzéséért a Vevő felelős.

5. CRU és helyszíni szerviz

Ez az 1-es és a 2-es típusú jótállási szolgáltatás kombinációja (lásd fent).

6. CRU és futár- vagy raktárszerviz

Ez az 1-es és a 3-as típusú jótállási szolgáltatás kombinációja (lásd fent).

7. CRU és beszállításos vagy postázásos szerviz

Ez az 1-es és a 4-es típusú jótállási szolgáltatás kombinációja (lásd fent).

Ha 5-ös, 6-os vagy 7-es jótállási szolgáltatás szerepel a felsorolásban, akkor a Szervizszolgáltató dönti el, hogy a javításhoz milyen típusú jótállási szolgáltatás tartozik.

* Ez a típusú szerviz egyes országokban ThinkPad EasyServ vagy EasyServ néven ismert.

A jótállási szolgáltatás igényléséhez lépjen kapcsolatba a Szervizszolgáltatóval. Kanadában és az Egyesült Államokban a következő telefonszámot hívja: 1-800-IBM-SERV (426-7378). Más országok esetén nézze meg a telefonszámot az alábbi táblázatban.

A világ összes többi országában hívható telefonszámok

A telefonszámok bejelentés nélkül megváltozhatnak. A telefonszámok naprakész listáját a <http://www.lenovo.com/think/support> alatt találja (kattintson a **Support phone list** elemre).

Ország vagy régió	Telefonszám
Afrika	Afrika: +44 (0)1475 555 055 Dél-Afrika: +27-11-3028888 és 0800110756 Közép-Afrika: Keresse a legközelebbi IBM üzleti partnert.
Argentína	0800-666-0011 (spanyol)
Ausztrália	131-426 (angol)
Ausztria	01-24592-5901 01-211-454-610 (német)
Belgium	02-210-9820 (holland) 02-210-9800 (francia) Jótállási szolgáltatás és támogatás: 02-225-3611
Bolívia	0800-0189 (spanyol)
Brazília	Sao Paulo régió: (11) 3889-8986 Ingyenes hívás Sao Paulo régióon kívülről: 0800-7014-815 (brazíliai portugál)
Kanada	1-800-565-3344 (angol, francia) Torontóban: 416-383-3344
Chile	800-224-488 (spanyol)
Kína	800-810-1818 (mandarin)
Kína (Hong Kong S.A.R.)	Házi PC: 852-2825-7799 Kereskedelmi PC: 852-8205-0333 ThinkPad és WorkPad: 852-2825-6580 (kantoni, angol, putonghua)
Kolumbia	1-800-912-3021 (spanyol)
Costa Rica	284-3911 (spanyol)
Horvátország	0800-0426
Ciprus	+357-22-841100
Cseh Köztársaság	+420-2-7213-1316
Dánia	4520-8200 Jótállási szolgáltatás és támogatás: 7010-5150 (dán)
Dominikai Köztársaság	566-4755 566-5161 és 8201 mellék Díjmentes a Dominikai Köztársaságból: 1-200-1929 (spanyol)
Ecuador	1-800-426911 (spanyol)
Salvador	250-5696 (spanyol)
Észtország	+386-61-1796-699
Finnország	09-459-6960 Jótállási szolgáltatás és támogatás: +358-800-1-4260 (finn)

Ország vagy régió	Telefonszám
Franciaország	0238-557-450 Jótállási szolgáltatás és támogatás: szoftver 0810-631-020 hardver 0810-631-213 (francia)
Németország	07032-15-49201 Jótállási szolgáltatás és támogatás: 01805-25-35-58 (német)
Görögország	+30-210-680-1700
Guatemala	335-8490 (spanyol)
Honduras	Tegucigalpa & San Pedro Sula: 232-4222 San Pedro Sula: 552-2234 (spanyol)
Magyarország	+36-1-382-5720
India	1600-44-6666 Ingyenes: +91-80-2678-8940 (angol)
Indonézia	800-140-3555 +62-21-251-2955 (bahasa, indonéz, angol)
Írország	01-815-9202 Jótállási szolgáltatás és támogatás: 01-881-1444 (angol)
Olaszország	02-7031-6101 Jótállási szolgáltatás és támogatás: 39-800-820094 (olasz)
Japán	ThinkPad: Ingyenes: 0120-887-874 Nemzetközi: +81-46-266-4724 Mindkét fenti szám esetén a hívásra japán nyelvű géphang válaszol. Az angol nyelvű támogatáshoz várja meg a gépi hang végét, és a kezelő jelentkezését. Kérje az angol nyelvű "English support please" támogatást, és hívását átirányítják az angolul beszélő kezelőhöz. PC szoftver: 0120-558-695 Tengerentúli hívások: +81-44-200-8666 (japán)
Korea	1588-5801 (koreai)
Lettország	+386-61-1796-699
Litvánia	+386-61-1796-699
Luxemburg	+352-298-977-5063 (francia)
Malájzia	1800-88-8558 (angol, bahasa, maláj)
Málta	+356-23-4175

Ország vagy régió	Telefonszám
Mexikó	001-866-434-2080 (spanyol)
Közép-Kelet	+44 (0)1475-555-055
Hollandia	+31-20-514-5770 (holland)
Új-Zéland	0800-446-149 (angol)
Nicaragua	255-6658 (spanyol)
Norvégia	6681-1100 Jótállási szolgáltatás és támogatás: 8152-1550 (norvég)
Panama	206-6047 (spanyol)
Peru	0-800-50-866 (spanyol)
Fülöp-szk.	1800-1888-1426 (angol) +63-2-995-8420 (fülöp-szigeteki)
Lengyelország	+48-22-878-6999
Portugália	+351-21-892-7147 (portugál)
Románia	+4-021-224-4015
Orosz Föderáció	+7-095-940-2000 (orosz)
Szingapúr	1800-3172-888 (angol, bahasa, maláj)
Szlovákia	+421-2-4954-1217
Szlovénia	+386-1-4796-699
Spanyolország	91-714-7983 91-397-6503 (spanyol)
Sri Lanka	+94-11-2448-442 (angol)
Svédország	08-477-4420 Jótállási szolgáltatás és támogatás: 077-117-1040 (svéd)
Svájc	058-333-0900 Jótállási szolgáltatás és támogatás: 0800-55-54-54 (német, francia, olasz)
Tajvan	886-2-8723-9799 (mandarin)
Thaiföld	1-800-299-229 (thai)
Törökország	00800-4463-2041 (török)
Egyesült Királyság	01475-555-055 Jótállási szolgáltatás és támogatás: szoftver 08457-151-516 hardver 08705-500-900 (angol)
Egyesült Államok	1-800-IBM-SERV (1-800-426-7378) (angol)

Ország vagy régió	Telefonszám
Uruguay	000-411-005-6649 (spanyol)
Venezuela	0-800-100-2011 (spanyol)
Vietnám	Északi terület és Hanoi: 84-4-8436675 Déli terület és Ho Chi Minh város: 84-8-8295160 (angol, vietnámi)

A jótállás Mexikóban érvényes kiegészítése

Jelen kiegészítés a Lenovo Korlátozott jótállási nyilatkozatának részét képezi, és csakis és kizárólag a Mexikói Egyesült Államok területén terjesztett és értékesített termékekre vonatkozik. Ellentmondás esetén jelen kiegészítés feltételei hatályosak.

A berendezés összes előre telepített programjára a vásárlás napjától számítva harminc (30) napos, telepítési hibákra vonatkozó jótállás érvényes. A Lenovo nem felelős az ilyen szoftverprogramok és/vagy bármely más, Ön által vagy a termék megvásárlása után telepített szoftverprogramok információiért.

A jótállás körébe nem vonható javítások költsége előzetes jóváhagyás után a végfelhasználót terheli.

Ha jótállási javításra van szüksége, hívja az ügyfélszolgálatot a 001-866-434-2080 telefonszámon, ahol felvilágosítást nyújtanak a legközelebbi hivatalos szervizközpont helyét illetőleg. Amennyiben nincs meghatalmazott szervizközpont a vevő telephelyének városában, sem annak hetven kilométeres körzetében, a jótállás kiterjed a termék legközelebbi meghatalmazott szervizközpontba történő szállításának ésszerű költségére is. A szükséges jóváhagyások megszerzése, illetve a termék beszállítására vonatkozó információk és a szállítási cím megtudakolása ügyében hívja fel a legközelebbi hivatalos szervizközpontot.

A meghatalmazott javítóközpontok felsorolását itt találja:
http://www.pc.ibm.com/la/centros_de_servicio/servicio_mexico/servicio_mexico.html

Gyártotta:
SCI Systems de México, S.A. de C.V.
Av. De la Solidaridad Iberoamericana No. 7020
Col. Club de Golf Atlas
El Salto, Jalisco, México
C.P. 45680,
Tel. 01-800-3676900

Forgalmazza:
Lenovo de México, Comercialización y

Servicios, S. A. de C. V.
Alfonso Nápoles Gándara No 3111
Parque Corporativo de Peña Blanca
Delegación Álvaro Obregón
México, D.F., México
C.P. 01210,
Tel. 01-800-00-325-00

C. függelék Vásárló által cserélhető egységek (CRUs)

Vásárló által cserélhető egységek (CRUs)

A ThinkPad gépéhez az alábbi részegységek minősülnek vásárló által cserélhető egységnek (CRU).

Az alábbi táblázat felsorolja a CRU-kat és a dokumentációkat, ahol megtalálhatja a kiszereelési/cserélési utasításokat.

	Üzemeltetési és hibajavítási kézikönyv	Beállítási útmutató	Access IBM	Online Hardver karbantartási kézikönyv	Online videó
1-es CRU csoport					
Akkumulátor	X		X	X	X
AC adapter és tápkábel		X			
Trackpoint sapka		X			
Merevlemez meghajtó	X		X	X	X
Ultrabay eszköz			X	X	X
Telefonzsinór		X			
Memória		X	X	X	X
2-es CRU csoport					
Kommunikációs Daughter kártya			X	X	X
Billentyűzet			X	X	X

Az Access IBM fedélzeti súgójában is megtalálhatja a CRU-k cseréjére vonatkozó utasításokat. Az Access IBM indításához nyomja meg az Access IBM kék gombját a ThinkPad billentyűzetén.

Ha nem fér hozzá az információkhoz, vagy ha nehézségei támadnak a CRU cseréjével, vegye igénybe a következő erőforrásokat:

- Az online Hardver karbantartási kézikönyv és a videók elérhetők az Ügyfélszolgálat címén:
<http://www.lenovo.com/think/support/site.wss/document.do?Indocid=part-video>

- Az Ügyfélszolgálatról. “A világ összes többi országában hívható telefonszámok” oldalszám: 70 tartalmazza az adott országhoz vagy régióhoz tartozó ügyfélszolgálat telefonszámát.

D. függelék Megjegyzések

Megjegyzések

Előfordulhat, hogy a Lenovo nem tudja minden országban biztosítani az ebben a dokumentumban szereplő összes terméket, szolgáltatást vagy lehetőséget. Az adott országokban rendelkezésre álló termékekről és szolgáltatásokról a helyi Lenovo képviselők szolgálnak felvilágosítással. A Lenovo termékekre, programokra vagy szolgáltatásokra vonatkozó hivatkozások sem állítani, sem sugallni nem kívánják, hogy az adott helyzetben csak a Lenovo termékeit, programjait vagy szolgáltatásait lehet alkalmazni. Minden olyan működésében azonos termék, program vagy szolgáltatás alkalmazható, amely nem sérti a Lenovo szellemi tulajdonjogát. A nem Lenovo termékek, programok és szolgáltatások működésének megítélése és ellenőrzése természetesen a felhasználó felelőssége.

A dokumentum tartalmával kapcsolatban a Lenovonak bejegyzett vagy bejegyzés alatt álló szabadalmi lehetnek. E dokumentum megszerzése nem jelenti egyúttal a szabadalmakra vonatkozó jogosultságok birtoklását is. Írásos licenckérelmeket a következő címre küldhet:

*Lenovo (United States), Inc.
500 Park Offices Drive, Hwy. 54
Research Triangle Park, NC 27709
U.S.A.
Attention: Lenovo Director of Licensing*

A LENOVO GROUP LTD. EZT A KIADVÁNYT “AS IS” (AHOGY VAN) FORMÁBAN ADJA KÖZRE, ÉS SEMMIFÉLE KÖZVETETT VAGY KÖZVETLEN JÓTÁLLÁST NEM VÁLLAL TÖBBEK KÖZÖTT, DE NEM KIZÁRÓLAG, EGY ADOTT CÉLRA TÖRTÉNŐ ALKALMASSÁGGAL, ELADHATÓSÁGGAL KAPCSOLATBAN. Egyes joghatóságok nem engedik meg a közvetett vagy közvetlen garanciavállalást bizonyos tranzakciókra, így azok adott esetben nem vonatkoznak Önre.

A jelen kiadványban előfordulhatnak technikai pontatlanságok vagy nyomdahibák. Az itt található információk bizonyos időnként módosulnak, a változásokat a dokumentum új kiadásai tartalmazzák. A Lenovo előzetes értesítés nélkül javításokat vagy módosításokat eszközölhet az itt szereplő teméke(ke)n vagy program(ok)on.

Az e dokumentumban leírt termékek nem implantációk vagy olyan életmentő berendezések számára készültek, amelyeknél a hibás működés személyi sérüléshez vagy halálhoz vezethet. Az ebben a dokumentumban szereplő információk nem vonatkoznak a Lenovo termékek leírásaira vagy jótállási feltételeire, és nem módosítják azokat. Az ebben a dokumentumban szereplő adatok közül semmi sem tekinthető licen szerződésenként vagy jótállásként a Lenovo vagy egy harmadik fél szellemi

tulajdonával kapcsolatban. Az ebben a dokumentumban szereplő információk egyike sem egy adott környezetből származik, ezért csak illusztrációnak tekinthetők. Az egyéb működési környezetben tapasztalt eredmények eltérőek lehetnek.

A Lenovo belátása szerint bármilyen formában felhasználhatja és továbbadhatja a felhasználóktól származó adatokat anélkül, hogy a felhasználó felé ebből bármilyen kötelezettsége származna.

Bármilyen, e kiadványban szereplő, nem Lenovo hálóhelyre történő hivatkozás kizárólag kényelmi szempontból szerepel, és az adott hálóhelyek semmiféle támogatását nem célozza. Az ilyen webhelyeken található anyagok nem képezik az adott Lenovo termék dokumentációjának részét, így ezek használata csak saját felelősségre történhet.

A dokumentumban található teljesítményadatok ellenőrzött környezetben kerültek meghatározásra. Ennek következtében a más működési körülmények között kapott adatok jelentősen különbözhetnek a dokumentumban megadottaktól. Egyes mérések fejlesztői szintű rendszereken kerültek végrehajtásra, így nincs garancia arra, hogy ezek a mérések azonosak az általánosan hozzáférhető rendszerek esetében is. Továbbá bizonyos mérések következtetés útján kerültek becslésre. A tényleges értékek eltérhetnek. A dokumentum felhasználóinak ellenőrizni kell az adatok alkalmazhatóságát az adott környezetben.

Televíziós kimenetre vonatkozó megjegyzés

Az alábbi megjegyzés vonatkozik azokra a modellekre, amelyek gyárilag beépített televíziós kimenettel rendelkeznek.

A termék a Macrovision Corporation és más jogtulajdonosok USA szabadalmak és további szerzői jogi előírások által védett módszereket alkalmazó másolásvédelmi technológiát tartalmaz. A szerzői jog hatálya alá tartozó védelmi technológia használatához a Macrovision Corporation engedélye szükséges, és csak házi, valamint egyéb korlátozott megtekintés céljára használható hacsak a Macrovision Corporation más felhatalmazást nem ad. A visszafordítás és a belső szerkezet elemzése tilos.

Elektronikus kisugárással kapcsolatos figyelmeztetések

Az alábbiak vonatkoznak a ThinkPad R50 (típusok: 1829, 1830, 1831, 1832, 1833, 1834, 1836, 1840, 1841, 1842, 1846, 1847, 1848, 1849, 1850, 1870, 1858, 1859, 1860, 1861, 1862, 1863, 2883, 2887, 2888, 2889, 2894 és 2895) berendezésekre.

A Szövetségi Hírközlési Tanács (FCC) nyilatkozata

Ez a berendezés a vizsgálata során eleget tett a B kategóriájú digitális eszközökre vonatkozó FCC szabályzat 15. cikkelyében leírt határértékeknek. Ezek a határértékek úgy lettek megállapítva, hogy valós védelmet biztosítsanak az interferencia ellen a lakókörnyezetben történő telepítéskor. Ez a berendezés generál, használ és sugározhat rádiófrekvenciás jeleket, és amennyiben nem az előírásoknak megfelelően telepítik, káros, a rádiós kommunikációt zavaró jeleket sugározhat. Ugyanakkor nem garantálható,

hogy egy adott telepítéskor nem okoz zavarokat. Ha a készülék a rádió- és televízióvételt zavaró jeleket sugároz, ami a készülék ki- és bekapcsolásával állapítható meg, a felhasználó a következő lépések közül próbálhat megoldást találni:

- Tájolja be újra vagy helyezze át a vevőantennát.
- Növelje a berendezés és a vevőkészülék közötti távolságot.
- Csatlakoztassa a berendezést egy, a vevőkészülék tápáramkörével nem azonos tápáramkör kimenetéhez.
- Ha segítségre van szüksége, vegye fel a kapcsolatot egy hivatalos viszonteladóval vagy szervizzel.

A Lenovo nem vállal felelősséget az olyan rádió- és televízióvételi zavarokért, amelyek a javasolttól eltérő kábelek és csatlakozók használatából vagy a berendezés illetéktelen módosításából erednek. A jogosulatlan átalakítások vagy átszerelések megszüntethetik a felhasználónak a berendezés működtetésére vonatkozó jogát.

Ez az eszköz megfelel az FCC szabályzat 15. cikkelyében foglaltaknak. A működésre a következő két feltétel érvényes: (1) a berendezés okozhat káros zavart, és (2) a berendezésnek el kell viselnie minden külső zavart, beleértve az olyan zavarokat is, amelyek nem kívánt működéshez vezetnek.

A felelős fél:

Lenovo (United States) Inc.
One Manhattanville Road
Purchase, New York 10577
Telefon: (919) 254-0532



A tesztek alapján megfelel az FCC szabványoknak

HÁZI VAGY IRODAI HASZNÁLATRA

Kanadai Ipari Szabvány B osztályú sugárzásmegfelelési nyilatkozat

Ez a B-osztályú digitális berendezés megfelel a kanadai ICES-003 szabványnak.

Az Európai Unió EMC előírásainak való megfelelési nyilatkozat

Ez a termék megfelel a 89/336/EEC számú kompatibilitással és védelemmel kapcsolatos EU bizottsági követelményeinek amely a Tagállamok elektromágneses kompatibilitással kapcsolatos törvényei alapján jött létre. A Lenovo nem vállal felelősséget a termék nem javasolt módosításából adódó hibákért, beleértve a nem Lenovo gyártmányú kártyák használatát is.

A termék az elvégzett bevizsgálás alapján megfelel a CISPR 22/Európai szabvány EN 55022 B osztályú információtechnológiai berendezésekkel szembeni követelményeinek. A B osztályú berendezésekkel kapcsolatos előírások tipikus lakókörnyezetekből levezetett követelmények, melyek megfelelő védelmet biztosítanak a minősített kommunikációs berendezésekkel szembeni zavarok ellen.

Környezetvédelmi megjegyzések Japán számára

Ha Ön vállalati alkalmazott, és ki kell selejteznie a vállalat tulajdonát képező ThinkPad számítógépet, akkor azt a Hulladékkezelési törvénnyel (Law for Promotion of Effective Utilization of Resources) összhangban tegye. A számítógép az ipari hulladék kategóriájába tartozik. A megfelelő elhelyezéshez a helyi önkormányzat által hitelesített hulladékkezelő szervezetet kell felkérni. IBM Japán az előírásokkal (Law for Promotion of Effective Utilization of Resources) összhangban nyújt PC begyűjtési és újrahasznosítási szolgáltatást a használaton kívüli számítógépek összegyűjtése és újrahasznosítása érdekében. A részletekről az IBM honlapján olvashat a www.ibm.com/jp/pc/service/recycle/ címen.

A Law for Promotion of Effective Utilization of Resources értelmében az otthoni számítógépek begyűjtését és újrahasznosítását 2003. október 1-től végzik a gyártók. A részletekről az IBM honlapján olvashat a www.ibm.com/jp/pc/service/recycle/personal.html címen.

ThinkPad számítógép nehézfémeket tartalmazó alkotórészének selejtezése

A ThinkPad számítógép nyomtatott áramköri lapja nehézfémeket tartalmaz. (A nyomtatott áramköri lapon ólommal végzett forrasztások vannak.) A használaton kívüli nyomtatott áramköri lap megfelelő elhelyezéséhez kövesse a "Használaton kívüli ThinkPad számítógépek begyűjtése és újra hasznosítása" című részben leírt utasításokat.

Használaton kívüli lítium telep selejtezése

A ThinkPad számítógép alaplapján egy gomb alakú lítium akkumulátor található a fő akkumulátor tartalékeként.

Ha egy új akkumulátorra akarja kicserélni, vegye fel a kapcsolatot a vásárlás helyével, vagy kérje az IBM által biztosított javítási szolgáltatást. Ha saját maga cserélte ki az akkumulátort, és selejtezni kívánja a használaton kívülit, szigetelje le vinil szalaggal, vegye fel a kapcsolatot a vásárlás helyével, és kövesse az utasításokat.

Ha a ThinkPad számítógépet otthon használja és ki kell dobnia a lítium akkumulátort, a helyi rendelkezések és szabályok szerint járjon el.

Használaton kívüli ThinkPad akkumulátor kezelése

A ThinkPad számítógép lítium ion vagy nikkel-fémhidrogén akkumulátort tartalmaz. Ha Ön vállalati ThinkPad számítógép felhasználó, és ki kell dobnia az akkumulátort, vegye fel a kapcsolatot a megfelelő személlyel az IBM értékesítési, szerviz vagy marketing részlegén, és kövesse az adott munkatárs utasításait. Az utasításokat megtalálja a www.ibm.com/jp/pc/environment/recycle/battery címen is.

Ha a ThinkPad számítógépet otthon használja és ki kell dobnia az akkumulátort, a helyi rendelkezések és szabályok szerint járjon el.

Ajánlat IBM Lotus szoftverre

Az ajánlat bemutatása: ThinkPad vásárlóként egyedi és korlátozott engedélyt kap az “önálló (standalone)” Lotus Notes ügyfél használatára, valamint ugyancsak egy egyedi engedélyt a Lotus SmartSuite szoftver használatára. Az engedélyek alapján telepítheti és használhatja őket az új ThinkPad számítógépén az alábbi opciók valamelyike révén:

- **A szoftver adathordozója nem része az ajánlatnak. Ha nem rendelkezik még a megfelelő Lotus Notes ügyfél vagy a Lotus SmartSuite szoftver adathordozójával,** megrendelheti a CD lemezt, és majd onnan telepítheti a szoftvert a számítógépére. További információ: “CD megrendelése” oldalszám: 84.
- **Ha már rendelkezik a szoftver egy engedélyezett példányával,** akkor jogosult egy újabb példányra és annak használatára.

Az IBM Lotus Notes ismertetése: Az önálló, korlátozott felhasználású Notes ügyféllel integrálhatja a legértékesebb üzenetváltási, valamint együttműködési és személyi információkezelési (PIM) erőforrásokat — mint például elektronikus levelet, naptárt, tevékenységlistát — ami lehetővé teszi elérésüket akár kapcsolódik éppen a hálózathoz vagy akár nem. A korlátozott engedély nem ad ugyan jogot az IBM Lotus Domino szerverek elérésére, azonban ez az engedély kedvező áron kiterjeszhető teljeskörű Notes licencre. További információk a <http://www.lotus.com/notes> címen találhatóak.

Az IBM Lotus SmartSuite ismertetése: A Lotus SmartSuite hatékony alkalmazásokat (idő megtakarító funkciókkal) tartalmaz, ami csúcspontot tesz lehetővé a munkában és végigvezet az egyéni feladatokon.

- Lotus Word Pro – szövegszerkesztő
- Lotus 1-2-3 – táblázatkezelő
- Lotus Freelance Graphics – Prezentáció kezelő
- Lotus Approach – adatbázis
- Lotus Organizer – Idő, kapcsolat és információkezelő
- Lotus FastSite – Webkiadó
- Lotus SmartCenter – Internet információkezelő

Ügyfélszolgálat: A szoftver telepítésével kapcsolatos támogatási információkért és telefonszámokért látogasson a <http://www.lenovo.com/think/support> címre. A kezdeti telepítési támogatáson túlmenő műszaki szolgáltatás igénybe vételéről a <http://www.lotus.com/passport> címen tájékozódhat.

International Program License Agreement: A tárgyban ajánlat révén adott szoftverengedély nem tartalmazza a szoftverfrissítéseket, a műszaki támogatást, továbbá az IBM International Program License Agreement (IPLA) szerződéses feltételeinek hatálya alá tartozik. Az ajánlatban leírt Lotus SmartSuite és Lotus Notes programok használata a tárgyban ajánlat és az IPLA feltételeinek elfogadását jelenti. Az IBM IPLA részletes leírását a <http://www.ibm.com/software/sla/slabdb.nsf> címen találja meg. Ezek a programok viszonteladásra nem szolgálnak.

Proof of Entitlement: A ThinkPad számítógép vásárlásának igazolására szolgáló dokumentumot, valamint ezt az ajánlati dokumentumot is őrizze meg igazolásként.

Frissítések, további licenck és technikai támogatás beszerzése

A szoftverfrissítés és a technikai támogatás díjfizetés ellenében rendelkezésre áll az IBM Passport Advantage Program keretében. A Notes, SmartSuite és egyéb Lotus termékekre vonatkozó licenck vásárlásával kapcsolatban látogassa meg a <http://www.ibm.com> or <http://www.lotus.com/passport> címet.

CD megrendelése:

FONTOS: Az ajánlat értelmében egy CD lemezt rendelhet meg engedélyenként. Meg kell adni az újonnan vásárolt ThinkPad számítógép 7 jegyű sorszámát. A CD lemezt ugyan ingyen kapja, de a szállítási, vámolási és adótételek a helyi jogszabályok szerint felszámításra kerül. Megrendelését 10 - 20 munkanapon belül szállítjuk.

–Egyesült Államokban és Kanadában:

Hívja a 800-690-3899 számot.

–Latin-amerikai országokban:

Interneten: <http://smartsuite.modusmedia.com>

Levelezési cím:

IBM - Lotus Notes and SmartSuite Program
Modus Media International
501 Innovation Avenue
Morrisville, NC, USA 27560

Fax: 919-405-4495

A megrendelésről érdeklődhet:

smartsuite_ibm@modusmedia.com

–Európai országokban:

Interneten: <http://ibm.modusmedia.co.uk>

Levelezési cím:

IBM - Lotus Notes and SmartSuite Program
P.O. Box 3118
Cumbernauld, Scotland, G68 9JX

A megrendelésről érdeklődhet:

ibm_smartsuite@modusmedia.com

–Ázsia-csendes-óceániai országokban:

Interneten: <http://smartsuite.modusmedia.com>

Levelezési cím:

IBM - Lotus Notes and SmartSuite Program
Modus Media International
eFulfillment Solution Center
750 Chai Chee Road
#03-10/14, Technopark at Chai Chee,
Singapore 469000

Fax: +65 6448 5830

A megrendelésről érdeklődhet:

Védjegyek

A következő kifejezések a Lenovo védjegyei az Egyesült Államokban és/vagy más országokban:

- ThinkPad
- PS/2
- Rescue and Recovery
- ThinkLight
- ThinkPad
- TrackPoint
- Ultrabay
- UltraNav

A következő kifejezések az International Business Machines Corporation védjegyei az Egyesült Államokban és/vagy más országokban:

- IBM
- Lotus
- Lotus 1-2-3
- Lotus Approach
- Lotus FastSite
- Lotus Freelance Graphics
- Lotus Notes
- Lotus Organizer
- Lotus SmartCenter
- Lotus SmartSuite
- Lotus Word Pro

A Microsoft, a Windows és a Windows NT a Microsoft Corporation védjegye az Egyesült Államokban és/vagy más országokban.

Az Intel, a Pentium és az Intel SpeedStep az Intel Corporation védjegye az Egyesült Államokban és/vagy más országokban. (Az Intel védjegyek teljes listáját www.intel.com/sites/corporate/tradmarx.htm tartalmazza.)

Más vállalatok, termékek vagy szolgáltatások nevei mások védjegyei vagy szolgáltatás védjegyei lehetnek.

Tárgymutató

A, Á

akkumulátor
csere 36
problémák 25

B

beállítás
BIOS 31
konfiguráció 31
billentyűzet problémák 19
BIOS Setup Utility 31
biztonsági előírások v

CS

csere, akkumulátor 36

E, É

előlnézet 2
előtelepített szoftver helyreállítása 32

F

fontos javaslatok 6

H

hátnézet 2
hibaelhárítás 12
hibaüzenetek 12
hibernálási problémák 21

I, Í

indítás
probléma 26

J

javaslatok, fontos 6
jellemzők 3
jelszó
beállítás 7
problémák 18
jótállás
tájékoztató 47

K

készenléti problémák 21
kiosztások 2
konfiguráció beállítás 31
környezet 6

M

merevlemez
bővítés 33
problémák 26
műszaki adatok 5

P

PC-Doctor for Windows 12
problémák
akkumulátor 25
billentyűzet 19
diagnosztizálása 12
hibaelhárítás 12
hibernálási 21
indítás 26
jelszó 18
készenléti 21
merevlemez 26
számítógép képernyő 23
tápfeszültség kapcsoló 18
tápkézelés 21
TrackPoint 20
ujjlenyomat olvasó 28
UltraNav 20
problémák diagnosztizálása 12

R

Rapid Restore Ultra program 32

S

segítség
és szerviz 40
telefonon 40
világhálón 40
világszerte 41

SZ

szabályokkal kapcsolatos
megjegyzések xvii
számítógép képernyő 23
számítógép szállítása 6
számítógép tisztítása 11

T

tápfeszültség kapcsoló hibák 18
tárolóeszköz
bővítés 33
telefon, segítség 40
TrackPoint hibák 20

U, Ú

ujjlenyomat olvasó
gondozás 9
hitelesítési problémák 28
UltraNav hibák 20

Ü, Ű

üzenet nélküli hibák 17

V

Vásárló által cserélhető egységek
(CRU) 77
darabjegyzék 77
világháló, segítség 40

Rendelési szám: 39T2412

Nyomtatva Kínában

(1P) P/N: 39T2412

