

X32 series Setup Poster

P/N 39T5782

06/09/2005

Size : 11x13 inches

Color : 2 color job = Black (PMS Process Black C) and Red (PMS 032cvc)

(#Gray=45% Black, 20% Black)

Font : IBM Fonts and Helvetica Neue Family

Material : 100 gsm gloss art paper (Use 100% recycled paper in only Japan.)

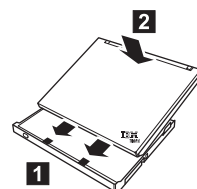
Blue line shows die-cut. DO NOT PRINT.

Please change the barcode No.

Please change the printing country name if the poster is printed in other than China.

Dodatna priključna postaja ThinkPad X3 UltraBase Dock

Ta možnost je na voljo za povečanje funkcionalnosti računalnika ThinkPad X32. Če želite izvedeti več, pritisnite modri gumb Access IBM in v polje za iskanje po ključnih besedah Access IBM vnesite "X3 UltraBase".



Namestitev dodatnega pomnilnika

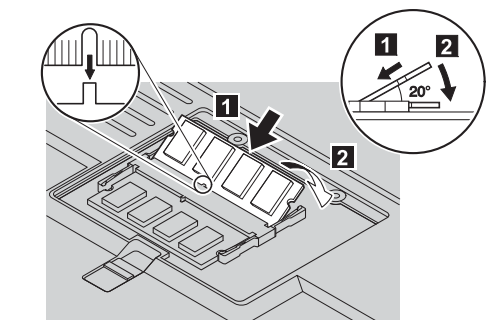
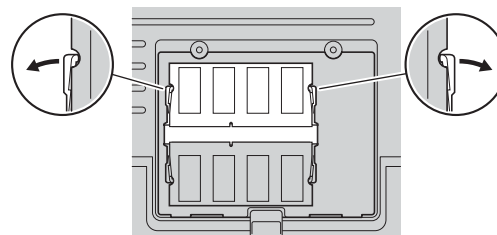
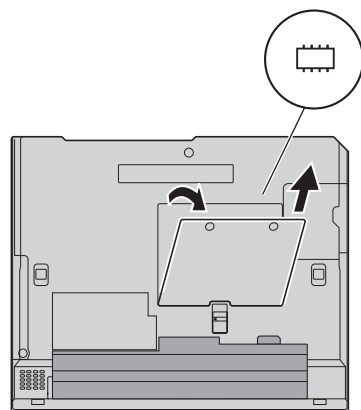
Kapaciteto pomnilnika računalnika lahko povečate.

Opomba: Uporabite samo tipe pomnilnika, ki jih računalnik podpira. Če dodatni pomnilnik nepravilno namestite ali če namestite nepodprt tip pomnilnika, boste ob poskusu zagona računalnika zaslišali opozorilni pisk.

1

Namestite dodatni SO-DIMM:

- 1 Dotaknite se ozemljenega kovinskega predmeta, da v telesu zmanjšate statično elektriko, ki bi lahko poškodovala SO-DIMM. Kontaktna roba SO-DIMM-a se ne dotikajte.
- 2 Izklopite računalnik.
- 3 Z računalnika odklopite adapter za izmenični tok in vse kable.
- 4 Zaprite zaslon računalnika in računalnik obrnite.
- 5 Odstranite baterijo.
- 6 Odvijte vijake poleg ikon DIMM na pokrovu pomnilniške reže in odstranite pokrov.
- 7 Če je SO-DIMM že nameščen, ga po prikazanem postopku odstranite. SO-DIMM shranite za prihodnjo uporabo.
- 8 Poravnajte zarezo v kontaktnem robu SO-DIMM-a z delilnikom v reži. SO-DIMM trdno vstavite v režo pod kotom 20 stopinj in ga nato zavrtite 1 navzdol, dokler se ne zaskoči na mesto. 2



- 9 Namestite nazaj pokrov pomnilniške reže. Pozor: Nikoli ne uporabljajte računalnika, če je pokrov pomnilniške reže odprt.
- 10 Namestite nazaj baterijo in ponovno priključite adapter za izmenični tok in kable.

2

Preverite pravilno namestitev dodatnega pomnilnika SO-DIMM:

- 1 Vključite računalnik.
- 2 Ko ste med zagonom pozvani, pritisnite gumb Access IBM.
- 3 Odprite pripomoček za nastavitve BIOS-a (BIOS Setup Utility) - kliknite "Access BIOS" (Dostop do BIOS-a) v kategoriji "Configure" (Konfiguracija) ali dvokliknite "Start setup utility (Zagon pripomočka za nastavitve)."
- 4 Preverite, ali element "Installed memory (Nameščen pomnilnik)" prikazuje celotno količino pomnilnika, ki je nameščen v računalniku. Na primer, če je velikost pomnilnika računalnika 256 MB in vanj namestite dodatnih 512, bi moral biti nameščen pomnilnik 768 MB.

ThinkVantage™ Technologies

Več informacij o ThinkVantage Technologies lahko izveste kadarkoli s pritiskom na modri gumb Access IBM na tipkovnici.



Varnost

Nekateri računalniki ThinkPad imajo vgrajen varnostni čip. Če želite izvedeti več o prenašanju programske opreme in omogočanju delovanja čipa, v iskalno polje Access IBM vpišite "security chip" (varnostni čip).



Dostopne povezave

Nekateri računalniki ThinkPad so opremljeni z brezžično LAN kartico. Če želite izvedeti več o konfiguriranju brezžičnih LAN in drugih komunikacijskih kartic, vključno z žičnimi povezavami, v polje za iskanje po ključnih besedah Access IBM vnesite "Access Connections" (Dostopne povezave).



Preselitev

Podatke iz starega računalnika lahko prenašate na ThinkPad. V iskalno polje Access IBM vnesite "migration" (preselitev) in izvedeli boste več o preselitveni programske opreme za prenašanje podatkov.

IBM-ova pomoč in podpora

O IBM-ovi pomoči in podpori izveste več, če v Access IBM pogledate pod kategorijo pomoč in podpora (Get Help & Support).

* Dodatne opombe za razpakiranje:

- 1) Nekateri modeli morda vključujejo predmete, ki jih ni na seznamu.
- 2) Če katerega izmed predmetov ni oziroma je poškodovan, se obrnite na prodajalca.
- 3) V računalniku je nameščena programska oprema za obnovitev z diska na disk. Vse, kar potrebujete za obnovitev tovarniško nameščenih datotek in aplikacij, dobite na trdem disku, zato ne potrebujete obnovitvene CD plošče. Za več informacij si v Priročniku za servis in odpravljanje težav oglejte "Obnovitev prednameščene programske opreme".

Vaše ime: _____

Ime podjetja: _____

Številka modela: _____

Serijska številka: _____

Storitev podjetja ali prodajalca: _____

Spletna stran IBM-ovega servisa: _____

Številka IBM-ovega servisa: _____

Printed in China

© Copyright Lenovo 2005.
Portions © Copyright International Business Machines Corporation 2005.
Vse pravice pridržane.

ThinkPad je registrirana blagovna znamka družbe Lenovo.
IBM je blagovna znamka družbe IBM.

Samo za položaj črtno kodo