

Z60t series Setup Poster

P/N 39T5982

07/11/2005

Size : 11x14 inches

Color : 1 color job = Process Black (This plate must be printed in PMS Process Black C)

Font : IBM Fonts and Helvetica Neue Family

Material : 100 gsm gloss art paper (Use 100% recycled paper in only Japan.)

Blue line shows die-cut. DO NOT PRINT.

Please change the barcode No.

Please change the country name if the poster is printed in other than China.

Zusätzlichen Speicher installieren

Sie können die Speicherkapazität Ihres Computers erhöhen.

Hinweis: Verwenden Sie nur Speichermodule, die von Ihrem Computer unterstützt werden. Wenn ein zusätzliches Speichermodul falsch installiert wird oder ein nicht unterstütztes Modul verwendet wird, wird beim Starten des Computers ein Warnton ausgegeben.

1 Zusätzliches SO-DIMM installieren:

1 Berühren Sie ein geerdetes Metallteil, um die statische Aufladung Ihres Körpers zu verringern, die das SO-DIMM beschädigen könnte. Berühren Sie nicht die Kontakte des SO-DIMMs.

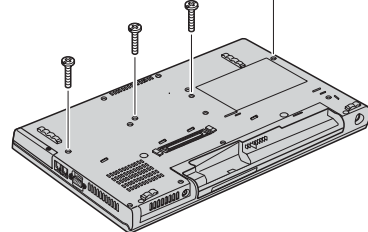
2 Schalten Sie den Computer aus.

3 Ziehen Sie das Netzkabel und alle anderen Kabel vom Computer ab.

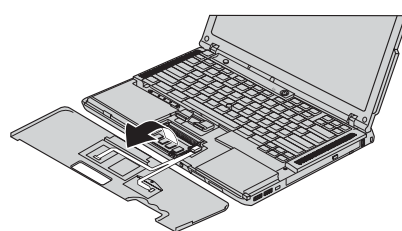
4 Schließen Sie den LCD-Bildschirm, und drehen Sie den Computer um.

5 Entnehmen Sie den Akku.

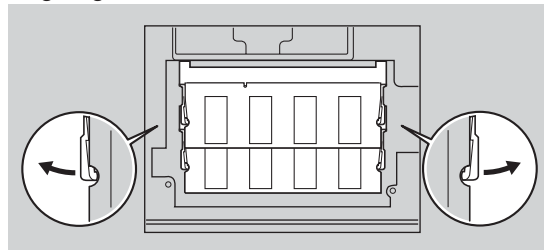
6 Entfernen Sie die 4 Schrauben.



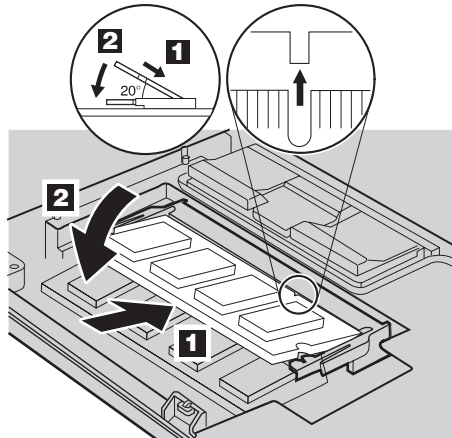
7 Drehen Sie den Computer wieder um, und entfernen Sie die Handauflage. Es ist nicht erforderlich, dass Sie dazu das TrackPad-Kabel abziehen.



8 Wenn bereits ein SO-DIMM installiert ist, entfernen Sie es wie dargestellt. Bewahren Sie das SO-DIMM sorgfältig auf.



9 Richten Sie die Kerbe an der Kontaktseite des SO-DIMMs an der Spitze im Steckplatz aus. Drücken Sie das SO-DIMM in einem Winkel von 20 Grad **1** fest in den Steckplatz. Drehen Sie es nach unten, bis es hörbar einrastet **2**.



10 Bringen Sie die Handauflage wieder an.

11 Drehen Sie den Computer um, und bringen Sie die 4 Schrauben wieder an.

12 Setzen Sie den Akku wieder ein.

2 Installation des zusätzlichen SO-DIMMs überprüfen:

1 Schalten Sie den Computer ein.

2 Drücken Sie bei entsprechender Aufforderung während des Systemstarts die Taste "ThinkVantage".

3 Starten Sie das BIOS-Konfigurationsdienstprogramm, indem Sie in der Kategorie "Konfigurieren" auf "Zugriff auf BIOS" klicken.

4 Überprüfen Sie, ob unter "Installed Memory" die gesamte im Computer installierte Speicherkapazität angezeigt wird. Wenn der Computer z. B. über 256 MB Standardspeicher verfügt und Sie ein zusätzliches SO-DIMM mit 512 MB installiert haben, sollte unter "Installed Memory" der Wert "768 MB" angezeigt werden.

ThinkVantageTechnologies

Drücken Sie die Taste "ThinkVantage" auf der Tastatur, um das ThinkVantage Productivity Center aufzurufen.



Wenn Sie weitere Informationen zur ThinkVantage-Technologie und anderen Themen anzeigen möchten, rufen Sie im Menü des Productivity Center das Hilfeprogramm "Access Help" auf, und geben Sie das gewünschte Thema im Index oder als Schlüsselwort im Suchfeld an.

 **Productivity Center**

 **Access Connections**

 **Sicherheit**

 **Rescue and Recovery**

 **System Migration Assistant**

 **System Update**

* Zusätzliche Informationen:

- 1) Im Lieferumfang einiger Modelle sind möglicherweise Teile enthalten, die hier nicht aufgeführt sind.
- 2) Sollte ein Teil fehlen oder beschädigt sein, wenden Sie sich bitte an die zuständige Verkaufsstelle.
- 3) Ihr Computer unterstützt die Funktion "Disk-to-Disk Recovery". Alle vorinstallierten Dateien und Anwendungen können mit Hilfe einer speziellen Festplattenpartition wiederhergestellt werden. Eine Wiederherstellungs-CD ist daher nicht erforderlich. Weitere Informationen hierzu finden Sie im Abschnitt "Vorinstallierte Software wiederherstellen" im Handbuch "Service und Fehlerbehebung".

Ihr Name: _____

Name des Unternehmens: _____

Modellnummer: _____

Seriennummer: _____

Unternehmen oder Händlerservice: _____

Website für Unterstützung: _____

Telefonnummer für Unterstützung: _____

© Copyright Lenovo 2005.
© Copyright International Business Machines Corporation 2005 (in Teilen).
Alle Rechte vorbehalten.

ThinkPad ist eine eingetragene Marke von Lenovo.
IBM ist eine Marke der IBM Corp.

Printed in China

Barcode