

## Z60t series Setup Poster

P/N 39T5986

11/07/2005

Size : 11x14 inches

Color : 2 color job = ■ Process Black (This plate must be printed in PMS Process Black C)

■ Process Magenta (This plate must be printed in PMS 032cvc)

Font : IBM Fonts and Helvetica Neue Family

Material : 100 gsm gloss art paper (Use 100% recycled paper in only Japan. )

Blue line shows die-cut. DO NOT PRINT.

Please change the barcode No.

Please change the country name if the poster is printed in other than China.

# ThinkPad

## Istruzioni per l'installazione

Per informazioni più dettagliate, premere il pulsante ThinkVantage.

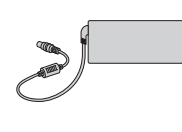
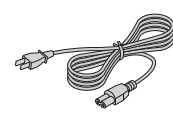
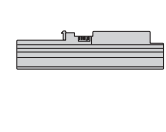
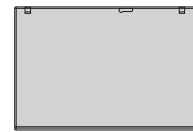


**1**



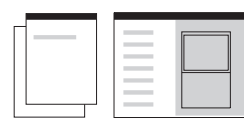
### Disassemblaggio:

□ Elaboratore ThinkPad(R) □ Batteria □ Cavo di alimentazione □ Adattatore CA



□ 2 cappucci TrackPoint(R)

□ Manuali



\* Consultare il retro per le note sui componenti mancanti o danneggiati e sul CD di ripristino.

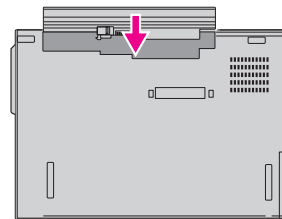
**Nota:** leggere attentamente le informazioni sulla sicurezza riportate nel manuale Guida all'assistenza e alla risoluzione dei problemi prima di utilizzare l'elaboratore.

- Istruzioni di installazione (questo foglio)  
- Guida all'assistenza e alla risoluzione dei problemi  
- Altri supplementi o flyer

**2**

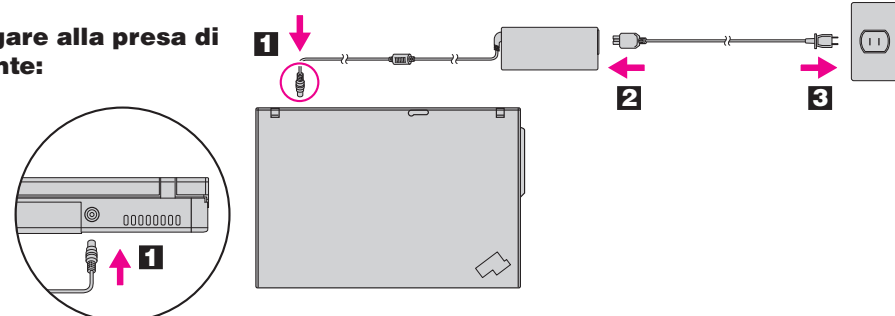
### Installare la batteria:

La batteria è pronta per l'uso.



**3**

### Collegare alla presa di corrente:



**4**

### Accendere elaboratore:



**5**

### Selezione e clic con UltraNav(TM) Multi-pointing Navigation System:

Premere il cappuccio del TrackPoint o utilizzare il touch pad per spostare il puntatore nella direzione desiderata. I pulsanti a sinistra e a destra sotto la barra spaziatrice e il touch pad funzionano come i pulsanti del mouse.

Alcuni modelli possono essere dotati solo di un TrackPoint.

**6**

### Configurare il sistema operativo seguendo le istruzioni riportate sullo schermo:

Questo processo richiede diversi minuti e l'elaboratore potrebbe essere riavviato più volte.

**7**

### Per ulteriori informazioni, premere il pulsante ThinkVantage:



ThinkVantageDesign

**1** Antenna LAN wireless UltraConnect(TM)

**2** Luce tastiera ThinkLight(R)

**3** Serratura a molla manuale

**4** Antenna WAN wireless\*  
\*Specific models only.

**5** Pulsanti volume e muto

**6** Pulsante di accensione

**7** Pulsante ThinkVantage

**8** Pulsanti Indietro e Avanti browser Web

**9** Lettore impronte digitali\*  
\*Solo determinati modelli

**10** Pulsante centrale TrackPoint

**11** Tasto Fn

Da utilizzare insieme ad altri tasti per accedere a funzioni speciali del ThinkPad

	Blocca l'elaboratore		Entra in modalità di ibernazione
	Gestisce batteria e alimentazione		Attiva/disattiva ThinkLight
	Entra in modalità di sospensione		Controlli multimediali
	Gestisce le connessioni di rete		Modifica la luminosità del video
	Modifica le impostazioni del video		Modifica la luminosità del video
	Modifica le impostazioni dei dispositivi di input		Ingrandisce il contenuto dello schermo
	Gestisce le periferiche esterne		

N/P: 39T5986

# Z60t series Setup Poster

## P/N 39T5986

11/07/2005

### Installazione della memoria opzionale

È possibile aumentare la quantità di memoria dell'elaboratore.

**Nota:** utilizzare soltanto tipi di memoria supportati dall'elaboratore. Se si installa la memoria opzionale in maniera non corretta o si installa un tipo di memoria non supportato, verrà emesso un segnale sonoro di avvertenza all'avvio dell'elaboratore.

#### 1 Installare il modulo SO-DIMM opzionale:

**1** Toccare un oggetto metallico dotato di emssa a terra per disperdere l'elettricità statica accumulata dal corpo umano e non danneggiare il modulo SO-DIMM. Evitare il contatto diretto del bordo del modulo SO-DIMM.

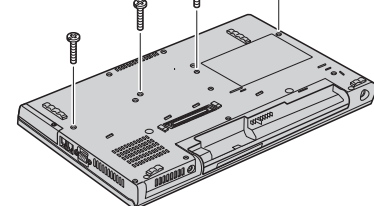
**2** Spegner l'elaboratore.

**3** Scollegare l'adattatore CA e tutti i cavi dall'elaboratore.

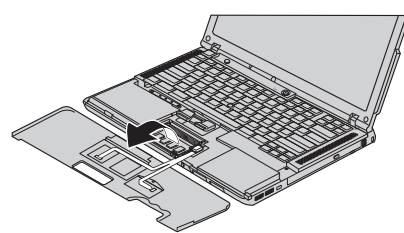
**4** Chiudere il video dell'elaboratore e capovolgere l'elaboratore.

**5** Rimuovere la batteria.

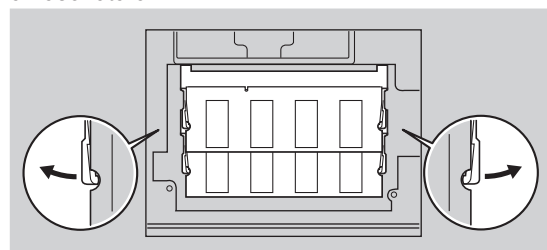
**6** Rimuovere le 4 viti.



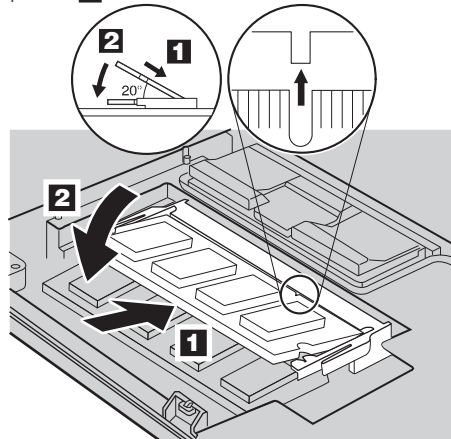
**7** Capovolgere di nuovo l'elaboratore e rimuovere il poggia polsi. Non è necessario scollegare il cavo del trackpad.



**8** Se un modulo SO-DIMM è già installato, rimuoverlo come riportato. Conservare il modulo SO-DIMM per un uso futuro.



**9** Allineare il bordo del modulo SO-DIMM al divisore nel socket. Inserire fermamente il modulo SO-DIMM nel socket a un angolo di 20 gradi **1**, quindi ruotarlo fino a che si blocca al suo posto **2**.



**10** Riposizionare il poggia polsi.

**11** Capovolgere l'elaboratore e riposizionare le 4 viti.

**12** Riposizionare la batteria.

#### 2 Verificare la corretta installazione del modulo SO-DIMM opzionale:

**1** Accendere l'elaboratore.

**2** Premere il pulsante ThinkVantage quando richiesto durante l'avvio.

**3** Aprire il BIOS Setup Utility facendo clic su "Access BIOS" nella categoria "Configure".

**4** Verificare che la voce "Installed memory" riporti la quantità totale di memoria installata sull'elaboratore. Ad esempio, se l'elaboratore aveva 256 MB di memoria standard e si installa un altro modulo SO-DIMM da 512 MB, la quantità riportata in "Installed memory" deve essere 768 MB.

### ThinkVantage Technologies

Selezionando il pulsante ThinkVantage sulla tastiera viene avviato il ThinkVantage Productivity Center.

ThinkVantage



Per ulteriori informazioni su ThinkVantage Technologies e su altri argomenti, selezionare Access Help dal menu Productivity Center e selezionare un argomento dall'indice oppure immettere una parola chiave del campo Search.



**Productivity Center**



**Access Connections**



**Security**



**Rescue and Recovery**



**System Migration Assistant**



**System Update**

\* Note aggiuntive sul disassemblaggio:

1) Alcuni modelli potrebbero contenere componenti che non sono riportati.

2) Se uno dei componenti risulta mancante o danneggiato, contattare il rivenditore.

3) L'elaboratore utilizza Disk-to-Disk Recovery. Tutti gli strumenti necessari per il ripristino dei file e delle applicazioni installati si trovano sul disco fisso, pertanto non è necessario un CD di ripristino. Per ulteriori informazioni, fare riferimento alla sezione "Ripristino del software preinstallato" nel manuale Guida all'assistenza e alla risoluzione dei problemi.

Nome: \_\_\_\_\_

Nome società: \_\_\_\_\_

Numero modello: \_\_\_\_\_

Numero di serie: \_\_\_\_\_

Società o rivenditore: \_\_\_\_\_

Sito Web di supporto: \_\_\_\_\_

Numero di supporto: \_\_\_\_\_

Printed in China

© Copyright Lenovo 2005.  
Portions © Copyright International Business Machines Corporation 2005.  
Tutti i diritti riservati.

ThinkPad è un marchio registrato di Lenovo.  
IBM è un marchio di IBM Corp.

For Barcode Position Only