

# Z60t series Setup Poster

P/N 39T5994

11.7.2005

Size : 11x14 inches

Color : 1 color job = Process Black (This plate must be printed in PMS Process Black C)

Font : IBM Fonts and Helvetica Neue Family

Material : 100 gsm gloss art paper (Use 100% recycled paper in only Japan. )

Blue line shows die-cut. DO NOT PRINT.

Please change the barcode No.

Please change the country name if the poster is printed in other than China.

## Inštalácia voliteľnej pamäte

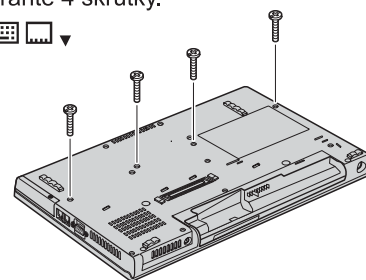
Veľkosť pamäte vášho počítača je možné rozšíriť.

Poznámka: Používajte len typy pamäte, ktoré váš počítač podporuje. Ak nesprávne nainštalujete voliteľnú pamäť alebo nainštalujete nepodporovaný typ pamäte a pokúsite sa počítač spustiť, ozve sa varovné pípnutie.

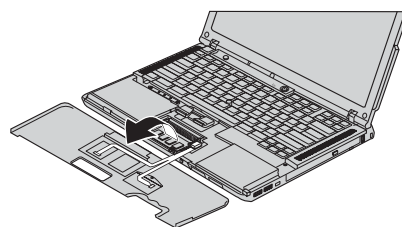
### 1 Nainštalujte voliteľný SO-DIMM:

- 1 Dotknite sa uzemneného kovového objektu na zníženie statickej elektriny vášho tela, ktorá by mohla poškodiť SO-DIMM. Nedotýkajte sa okraja s kontaktmi na SO-DIMM.
- 2 Vypnite počítač.
- 3 Odpojte z počítača napájací zdroj a všetky káble.
- 4 Zatvorte displej počítača a otočte počítač.

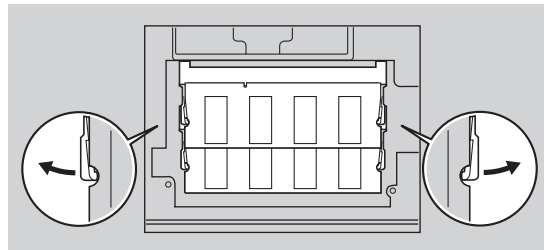
- 5 Vyberte batériu.
- 6 Odstráňte 4 skrutky.



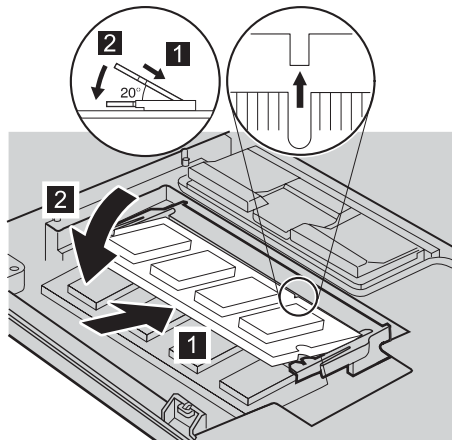
- 7 Otočte počítač a odstráňte opierku dlane. Nie je potrebné odpojiť kábel dotykovej plochy.



- 8 Ak je už SO-DIMM nainštalovaný, vyberte ho podľa nasledujúceho obrázka. Uchovajte SO-DIMM pre budúce použitie.



- 9 Zarovnajte zárez v okraji s kontaktmi na SO-DIMM s výstupkom v zásuvke. Dôkladne vložte SO-DIMM do zásuvky pod uhlom 20 stupňov 1 a potom ho sklopte smerom nadol, kým nezapadne na miesto 2.



- 10 Dajte na miesto opierku dlane.
- 11 Otočte počítač a nainštalujte 4 skrutky.
- 12 Dajte naspäť batériu.

### 2 Overte správnu inštaláciu voliteľného SO-DIMM:

- 1 Zapnite počítač.
- 2 Stlačte tlačidlo ThinkVantage, keď budete vyzvaný počas štartovania.
- 3 Otvorte BIOS Setup Utility kliknutím na "Access BIOS" v kategórii "Configure".
- 4 Overte si, že položka "Installed memory" ukazuje celkové množstvo nainštalovanej pamäte vo vašom počítači. Napríklad, ak má váš počítač 256 MB štandardnej pamäte a nainštalujete ďalší modul 512 MB SO-DIMM, zobrazované množstvo v "Installed memory" by malo byť 768 MB.

## ThinkVantage Technologies

Stlačenie tlačidla ThinkVantage na klávesnici otvorí ThinkVantage Productivity Center.

ThinkVantage



Keď sa chcete dozvedieť viac o ThinkVantage Technologies a iných témach, otvorte Access Help z ponuky Productivity Center a zadajte nejakú tému v indexe alebo do poľa vyhľadávania podľa kľúčového slova.

- Productivity Center
- Pripojenia
- Bezpečnosť
- Záchrana a obnova
- Systémový asistent migrácie
- Systémová aktualizácia

\* Dodatočné poznámky k rozbaľovaniu:

- 1) Niektoré modely môžu obsahovať položky, ktoré tu nie sú uvedené.
- 2) Ak niektorá položka chýba alebo je poškodená, kontaktuje miesto nákupu
- 3) Váš počítač obsahuje funkciu Disk-to-Disk Recovery. Nástroje na obnovenie súborov a aplikácií nainštalovaných vo výrobe sú na vašom pevnom disku, čo vylučuje potrebu CD obnovy. Viac informácií nájdete v časti "Obnova predinštalovaného softvéru" v príručke Sprievodca servisom a odstraňovaním problémov.

Vaše meno: \_\_\_\_\_

Názov spoločnosti: \_\_\_\_\_

Číslo modelu: \_\_\_\_\_

Sériové číslo: \_\_\_\_\_

Servisná organizácia alebo predajca: \_\_\_\_\_

Webová stránka podpory: \_\_\_\_\_

Číslo podpory: \_\_\_\_\_

© Copyright Lenovo 2005.  
Časť © Copyright International Business Machines Corporation 2005.  
Všetky práva vyhradené.

ThinkPad je registrovaná ochranná známka spoločnosti Lenovo.  
IBM je ochranná známka spoločnosti IBM Corp.

Vytlačené v Číne

Len pre pozíciu čiarového kódu