

ThinkPad Z60t und Z60m Service und Fehlerbehebung

ThinkPad Z60t und Z60m Service und Fehlerbehebung

Hinweis

Vor Verwendung dieser Informationen und des dazugehörigen Produkts sollten Sie unbedingt die allgemeinen Informationen im Abschnitt „Wichtige Sicherheitshinweise“ auf Seite v, in Anhang A, „Informationen zu drahtlosen Einrichtungen“, auf Seite 53, in Anhang B, „Gewährleistungsbestimmungen“, auf Seite 57 und in Anhang D, „Bemerkungen und Marken“, auf Seite 91, lesen.

Erste Ausgabe (Juli 2005)

Diese Veröffentlichung ist eine Übersetzung des Handbuchs
ThinkPad Z60t and Z60m Service and Troubleshooting Guide,
Teilenummer 39T6000,
herausgegeben von International Business Machines Corporation, USA

© Copyright Lenovo 2005
© In Teilen Copyright International Business Machines Corporation 2005
© Copyright IBM Deutschland GmbH 2005

Informationen, die nur für bestimmte Länder Gültigkeit haben und für Deutschland, Österreich und die Schweiz nicht zutreffen, wurden in dieser Veröffentlichung im Originaltext übernommen.

Möglicherweise sind nicht alle in dieser Übersetzung aufgeführten Produkte in Deutschland angekündigt und verfügbar; vor Entscheidungen empfiehlt sich der Kontakt mit der zuständigen IBM Geschäftsstelle.

Änderung des Textes bleibt vorbehalten.

Herausgegeben von:
SW TSC Germany
Kst. 2877
Juli 2005

© Copyright Lenovo 2005.
Portions © Copyright International Business Machines Corporation 2005.
Alle Rechte vorbehalten.

Inhaltsverzeichnis

| | |
|---|-------------|
| Wichtige Sicherheitshinweise | v |
| Situationen, in denen sofort reagiert werden muss | vi |
| Allgemeine Sicherheitsrichtlinien | vii |
| Wartung | vii |
| Netzkabel und Netzteile | viii |
| Verlängerungskabel und verwandte Einheiten | viii |
| Netzstecker und Netzsteckdosen | ix |
| Batterien und Akkus | ix |
| Erwärmung und Lüftung des Produkts | x |
| Sicherheitshinweise zu CD- und DVD-Laufwerken | xi |
| Zusätzliche Sicherheitshinweise | xii |
| Lasersicherheit | xv |
| | |
| Wichtige Hinweise für Benutzer | xvii |
| Wichtige Hinweise für Benutzer | xvii |
| Informationen zur Festplattenspeicherkapazität | xvii |
| | |
| Zugriff auf Informationen mit der Taste "ThinkVantage" | xix |
| | |
| Kapitel 1. Übersicht über den ThinkPad . . . | 1 |
| Der ThinkPad Z60t auf einen Blick | 2 |
| Der ThinkPad Z60m auf einen Blick | 3 |
| Merkmale des ThinkPad Z60t | 4 |
| Merkmale des ThinkPad Z60m | 6 |
| Technische Daten. | 8 |
| Handhabung des ThinkPad | 9 |
| | |
| Kapitel 2. Computerfehler beheben | 15 |
| Fehlerdiagnose | 16 |
| Fehlerbehebung. | 16 |
| Fehlernachrichten | 16 |
| Fehler ohne Nachrichten | 23 |
| Kennwortfehler | 24 |
| Fehler am Betriebsspannungsschalter. | 25 |
| Tastaturfehler | 25 |
| Fehler an der UltraNav | 26 |
| Fehler beim Bereitschafts- oder Hibernationsmodus | 27 |
| Fehler am LCD-Bildschirm | 31 |
| Fehler am Akku. | 32 |
| Fehler am Festplattenlaufwerk | 34 |
| Fehler beim Systemstart | 34 |
| Fehler bei der Authentifizierung über Fingerabdruck | 36 |
| Sonstige Fehler | 36 |
| BIOS-Konfigurationsdienstprogramm starten | 40 |
| Vorinstallierte Software wiederherstellen | 41 |
| Festplattenlaufwerk aufrüsten | 43 |
| Akku austauschen | 48 |
| | |
| Kapitel 3. Hilfe und Serviceleistungen anfordern | 49 |
| Hilfe und Serviceleistungen anfordern | 50 |
| Unterstützung für ThinkPads im World Wide Web. | 50 |
| Customer Support Center kontaktieren | 50 |
| Weltweite Hilfe | 52 |
| | |
| Anhang A. Informationen zu drahtlosen Einrichtungen | 53 |
| Interoperabilität drahtloser Einheiten. | 53 |
| Hinweise zur Arbeitsumgebung und zu gesundheitlichen Risiken. | 54 |
| Nutzungsberechtigung zum Betrieb in den USA und Kanada | 54 |
| Erweiterten Kanalmodus aktivieren | 55 |
| | |
| Anhang B. Gewährleistungsbestimmungen 57 | |
| Lenovo Gewährleistung | 57 |
| Teil 1 - Allgemeine Bestimmungen | 57 |
| Teil 2 - Länderspezifische Bestimmungen | 62 |
| Teil 3 - Gewährleistungsinformationen | 78 |
| Ergänzung zu den Gewährleistungsbestimmungen für Mexiko | 87 |
| | |
| Anhang C. CRUs (Customer Replaceable Units, durch Kunden austauschbare Funktionseinheiten) | 89 |
| | |
| Anhang D. Bemerkungen und Marken . . . | 91 |
| Bemerkungen und Marken | 91 |
| Hinweise zur TV-Ausgabe | 92 |

| | | | |
|--|----|---|-----------|
| Hinweise zur elektromagnetischen Verträglichkeit. | 92 | Angebot zu IBM Lotus Software | 94 |
| FCC (Federal Communications Commission) | 93 | Marken | 97 |
| Industry Canada Class B emission compliance statement | 93 | Index | 99 |
| Hinweis zur Konformität mit der EMV-Direktive der Europäischen Union | 94 | | |

Wichtige Sicherheitshinweise

Anmerkung

Lesen Sie unbedingt zuerst die wichtigen Sicherheitshinweise.

Diese Informationen geben Ihnen Auskunft über den sicheren Umgang mit Ihrem ThinkPad® Personal Computer. Beachten Sie alle Informationen, die mit Ihrem Computer mitgeliefert werden, und bewahren Sie sie auf. Die Informationen in diesem Dokument setzen weder die Bestimmungen Ihrer Kaufvereinbarung noch die Lenovo™ Gewährleistung außer Kraft.

Die Sicherheit des Kunden spielt für uns eine große Rolle. Unsere Produkte werden mit dem Ziel entwickelt, sicher und effektiv zu sein. Dennoch bleibt zu beachten, dass es sich bei Computern um elektronische Geräte handelt. Netzkabel, Netzteile und andere Komponenten können Sicherheitsrisiken hervorrufen, die vor allem bei nicht sachgerechter Verwendung dieser Komponenten zu Personen- oder Sachschäden führen können. Um diese Risiken zu verringern, folgen Sie den im Lieferumfang enthaltenen Anweisungen, beachten Sie alle Warnungen, die sich auf dem Produkt und in den Bedienungsanweisungen befinden, und lesen Sie die Informationen in diesem Dokument sorgfältig. Sie können sich selbst vor Gefahren schützen und eine sichere Umgebung für die Arbeit mit dem Computer schaffen, indem Sie sowohl die Informationen in diesem Dokument als auch die mit dem Produkt mitgelieferten Anleitungen genau einhalten.

Anmerkung: Diese Informationen enthalten Hinweise zu Netzteilen, Akkus und Batterien. Außer bei tragbaren PCs sind auch im Lieferumfang einiger anderer Produkte (wie z. B. Lautsprecher und Bildschirme) externe Netzteile enthalten. Wenn Sie über solch ein Produkt verfügen, gelten die Informationen zu Netzteilen auch für Ihr Produkt. Zusätzlich kann Ihr Computer über eine münzgroße interne Batterie verfügen, die Ihrer Systemuhr auch dann Strom zuführt, wenn die Maschine nicht an die Stromversorgung angeschlossen ist. Daher gelten die Sicherheitshinweise zu Batterien und Akkus für alle Computer.

Situationen, in denen sofort reagiert werden muss

Produkte können durch nicht sachgerechte Verwendung oder Nachlässigkeit beschädigt werden. Einige Schäden an Produkten können so beträchtlich sein, dass das Produkt nicht erneut verwendet werden sollte, bis es von einer autorisierten Servicekraft überprüft und, falls erforderlich, repariert wurde.

Seien Sie, wie bei jedem anderen elektronischen Gerät, besonders vorsichtig, wenn das Produkt eingeschaltet ist. In sehr seltenen Fällen kann es zum Auftreten von Gerüchen oder zum Austritt von Rauch und Funken aus der Maschine kommen. Es können auch Geräusche wie Knallen, Knacken oder Rauschen zu hören sein. Dies kann lediglich bedeuten, dass eine interne elektronische Komponente in einer sicheren und kontrollierten Weise ausgefallen ist. Allerdings kann dies auch auf ein potenzielles Sicherheitsrisiko hindeuten. Gehen Sie in diesem Fall keine Risiken ein, und versuchen Sie nicht selbst, den Fehler zu bestimmen.

Überprüfen Sie in regelmäßigen Abständen, ob Ihr Computer und die zugehörigen Komponenten Schäden, Verschleißspuren oder Anzeichen eines Sicherheitsrisikos aufweisen. Verwenden Sie das Produkt nicht, wenn Sie Zweifel am ordnungsgemäßen Zustand einer Komponente haben. Wenden Sie sich an das Customer Support Center oder den Produkthersteller, um Anweisungen zur Überprüfung und, falls erforderlich, zur Reparatur des Produkts zu erhalten. Eine Liste der Telefonnummern für Service- und Unterstützungsleistungen finden Sie im Abschnitt „Liste der weltweit gültigen Telefonnummern“ auf Seite 83.

Im unwahrscheinlichen Fall, dass einer der unten aufgelisteten Umstände eintritt, oder wenn Sie irgendwelche Sicherheitsbedenken bezüglich Ihres Produkts haben, beenden Sie die Verwendung des Produkts, und unterbrechen Sie die Verbindung zur Stromquelle und zu Telekommunikationsleitungen, bis Sie mit dem Customer Support Center für weitere Anweisungen Kontakt aufnehmen können.

- Netzkabel, Netzstecker, Netzteile, Verlängerungskabel oder Überspannungsschutzeinrichtungen sind rissig, brüchig oder beschädigt.
- Anzeichen von Überhitzung wie Rauch, Funken oder Feuer treten auf.
- Schäden am Akku (wie Risse, Beulen und Falten), selbständiges Entladen des Akkus oder Ablagerung von Korrosionsmaterial auf dem Akku.
- Geräusche wie Knacken, Rauschen, Knallen oder strenge Gerüche gehen von dem Produkt aus.
- Anzeichen dafür treten auf, dass eine Flüssigkeit auf den Computer, das Netzkabel oder das Netzteil verschüttet wurde oder ein Gegenstand auf eines dieser Teile gefallen ist.

- Der Computer, das Netzkabel oder das Netzteil sind mit Wasser in Berührung gekommen.
- Das Produkt wurde fallen gelassen oder auf irgendeine andere Weise beschädigt.
- Das Produkt funktioniert nicht ordnungsgemäß, wenn Sie die Bedienungsanweisungen befolgen.

Anmerkung: Wenn Sie diese Umstände bei einem Produkt eines anderen Herstellers feststellen (wie z. B. einem Verlängerungskabel), stoppen Sie die Verwendung dieses Produkts, bis Sie weitere Anweisungen des Produktherstellers oder einen passenden Ersatz erhalten haben.

Allgemeine Sicherheitsrichtlinien

Befolgen Sie immer die folgenden Vorsichtsmaßnahmen, um das Risiko eines Personen- oder Sachschadens zu verringern.

Wartung

Versuchen Sie nicht, ein Produkt selber zu warten, wenn Sie keine entsprechenden Anweisungen vom Customer Support Center erhalten haben. Nehmen Sie nur einen autorisierten Service-Provider in Anspruch, der für Reparaturen an Ihrem speziellen Produkt zugelassen ist.

Anmerkung: Einige Teile können vom Kunden selbst aufgerüstet oder ersetzt werden. Diese Teile werden als "CRUs" (Customer Replaceable Units, durch den Kunden austauschbare Funktionseinheiten) bezeichnet. Lenovo kennzeichnet CRUs ausdrücklich als solche und stellt eine Dokumentation mit Anweisungen zur Verfügung, wenn der Kunde diese Teile selbst ersetzen kann. Sie müssen bei solchen Arbeiten alle Anweisungen sorgfältig befolgen. Stellen Sie immer sicher, dass die Stromversorgung ausgeschaltet ist und dass das Produkt nicht mit einer Stromquelle verbunden ist, bevor Sie versuchen, ein Teil zu ersetzen. Wenden Sie sich bei Fragen an das Customer Support Center.

Obwohl sich nach dem Abziehen des Netzkabels in Ihrem Computer keine beweglichen Teile befinden, ist der folgende Warnhinweis für die UL-Zertifizierung erforderlich.



VORSICHT

Gefährliche bewegliche Teile. Nicht mit den Fingern oder anderen Körperteilen berühren.

Achtung: Bevor Sie CRUs austauschen, schalten Sie den Computer aus, und lassen Sie ihn 3 bis 5 Minuten abkühlen, bevor Sie die Abdeckung entfernen.

Netzkabel und Netzteile

Verwenden Sie nur die Netzkabel und Netzteile, die vom Produkthersteller geliefert wurden. Das Netzkabel und das Netzteil sind nur für die Verwendung mit diesem Produkt vorgesehen. Diese Komponenten sollten niemals mit einem anderen Produkt verwendet werden.

Wickeln Sie das Netzkabel niemals um das Netzteil oder um ein anderes Objekt. Dadurch kann das Kabel beschädigt werden. Dies kann ein Sicherheitsrisiko darstellen.

Achten Sie darauf, alle Netzkabel so zu verlegen, dass sie keine Gefahr für Personen darstellen und nicht beschädigt werden können.

Schützen Sie Netzkabel und Netzteile vor Flüssigkeiten. Legen Sie Netzkabel und Netzteile beispielsweise nicht in der Nähe von Waschbecken, Badewannen, Toiletten oder auf Böden ab, die mit Flüssigkeiten gereinigt werden. Flüssigkeiten können Kurzschlüsse auslösen, insbesondere wenn das Kabel oder das Netzteil durch nicht sachgerechte Verwendung stark beansprucht wurde. Flüssigkeiten können außerdem eine allmähliche Korrosion der Netzkabelanschlüsse und/oder der Anschlussenden am Netzteil verursachen. Dies kann schließlich zu Überhitzung führen.

Schließen Sie Netzkabel und Signalkabel immer in der richtigen Reihenfolge an, und stellen Sie sicher, dass alle Netzkabelanschlüsse fest und vollständig in die Netzsteckdosen gesteckt sind.

Verwenden Sie keine Netzteile, die Korrosionsschäden am Stecker und/oder Schäden durch Überhitzung (wie z. B. verformte Plastikteile) am Stecker oder an anderen Komponenten des Netzteils aufweisen.

Verwenden Sie keine Netzkabel, bei denen die elektrischen Kontakte an einem Ende Anzeichen von Korrosion oder Überhitzung aufweisen oder die auf irgendeine andere Weise beschädigt sind.

Verlängerungskabel und verwandte Einheiten

Stellen Sie sicher, dass verwendete Verlängerungskabel, Überspannungsschutzeinrichtungen, unterbrechungsfreie Stromversorgungseinheiten und Verteilerleisten so eingestuft sind, dass sie den elektrischen Anforderungen des Produkts genügen. Überlasten Sie diese Einheiten niemals. Wenn Verteilerleisten verwendet werden, sollte die Belastung den Eingangsspannungsbereich der Verteilerleiste nicht überschreiten. Weitere Informationen zu Netzbelastungen, Anschlusswerten und Eingangsspannungsbereichen erhalten Sie von einem Elektriker.

Netzstecker und Netzsteckdosen

Wenn die Netzsteckdose, die Sie zum Anschließen Ihrer Computereinheiten verwenden möchten, Anzeichen einer Beschädigung oder Korrosion aufweist, verwenden Sie die Netzsteckdose erst, nachdem sie von einem qualifizierten Elektriker ausgetauscht wurde.

Verbiegen oder verändern Sie den Netzstecker nicht. Wenn der Netzstecker beschädigt ist, wenden Sie sich für Ersatz an den Hersteller.

Einige Produkte sind mit einem 3-poligen Netzstecker ausgestattet. Dieser Netzstecker passt nur in eine geerdete Netzsteckdose. Hierbei handelt es sich um eine Sicherheitsvorkehrung. Versuchen Sie nicht, diese Sicherheitsvorkehrung zu umgehen, indem Sie versuchen, den Netzstecker an eine nicht geerdete Netzsteckdose anzuschließen. Wenn Sie den Stecker nicht in die Netzsteckdose stecken können, wenden Sie sich an einen Elektriker, um einen zugelassenen Netzstecker zu erhalten oder um die Steckdose durch eine andere ersetzen zu lassen, die für diese Sicherheitsvorkehrung geeignet ist. Überlasten Sie niemals eine Netzsteckdose. Die gesamte Systembelastung darf 80 % des Wertes für den Netzstromkreis nicht überschreiten. Wenden Sie sich bei Rückfragen zu Netzbelastungen und Werten für den Netzstromkreis an einen Elektriker.

Vergewissern Sie sich, dass die verwendete Netzsteckdose ordnungsgemäß angeschlossen ist, dass leicht auf sie zugegriffen werden kann und dass sie sich in der Nähe der Einheiten befindet. Schonen Sie Netzkabel, indem Sie sie nicht bis aufs Äußerste dehnen.

Gehen Sie sowohl beim Anschließen der Einheit an die Netzsteckdose als auch beim Trennen dieser Verbindung vorsichtig vor.

Batterien und Akkus

Alle Lenovo PCs enthalten für die Stromversorgung der Systemuhr eine nicht aufladbare Knopfzellenbatterie. Zusätzlich werden bei vielen tragbaren Produkten, wie z. B. beim ThinkPad, aufladbare Akkus verwendet, um das System auch unterwegs mit Strom zu versorgen. Batterien und Akkus, die im Lieferumfang des Lenovo Produkts enthalten sind, wurden auf Kompatibilität getestet und sollten nur durch gleichartige Batterien und Akkus ersetzt werden.

Öffnen, zerlegen oder warten Sie den Akku und die Knopfzellenbatterie nicht. Beschädigen Sie den Akku und die Knopfzellenbatterie nicht; schließen Sie die Metallkontakte nicht kurz. Schützen Sie Akkus und Knopfzellenbatterien vor Feuchtigkeit und Nässe. Befolgen Sie beim Aufladen des Akkus genau die Anweisungen in der Produktdokumentation.

Der Akku und die Knopfzellenbatterie können durch unsachgemäße Handhabung überhitzen, so dass Gase oder Flammen austreten können. Verwenden Sie den Akku nicht, wenn er beschädigt ist, sich selbständig entlädt oder wenn sich an den Kontakten des Akkus Korrosionsmaterial abgelagert. Erwerben Sie in diesem Fall einen Ersatzakku vom Hersteller.

Akkus können sich entladen, wenn sie längere Zeit nicht verwendet werden. Bei einigen wiederaufladbaren Akkus (besonders bei Lithiumionenakkus) steigt das Risiko eines Kurzschlusses, wenn der Akku im entladenen Zustand aufbewahrt wird. Dies kann die Lebensdauer des Akkus verringern und ein Sicherheitsrisiko darstellen. Entladen Sie wiederaufladbare Lithiumionenakkus niemals vollständig. Bewahren Sie diese Art von Akkus nicht im entladenen Zustand auf.

Erwärmung und Lüftung des Produkts

Computer erzeugen im Betrieb und beim Aufladen von Akkus Wärme. Notebooks können aufgrund ihrer kompakten Größe große Wärmemengen erzeugen. Beachten Sie immer folgende Vorsichtsmaßnahmen:

- Vermeiden Sie es, die Unterseite des Computers über einen längeren Zeitraum mit den Oberschenkeln oder einem anderen Teil des Körpers in Berührung zu lassen, wenn der Computer in Betrieb ist oder der Akku geladen wird. Der Computer gibt im normalen Betrieb Wärme ab. Längerer Kontakt mit dem Körper kann zu Reizungen und möglicherweise sogar zu Verbrennungen führen.
- Vermeiden Sie das Arbeiten mit Ihrem Computer oder das Laden des Akkus in der Nähe von brennbaren Materialien oder in explosionsgefährdeten Umgebungen.
- Im Lieferumfang des Produkts sind Lüftungsschlitze, Lüfter und/oder Kühlkörper enthalten, um Sicherheit, Komfort und einen zuverlässigen Betrieb zu gewährleisten. Diese Komponenten könnten versehentlich blockiert werden, wenn das Produkt auf ein Bett, ein Sofa, einen Teppich oder andere weiche Oberflächen gestellt wird. Diese Komponenten dürfen nicht blockiert, abgedeckt oder beschädigt werden.

Der Computer sollte mindestens alle drei Monate auf Staubablagerungen überprüft werden. Bevor Sie den Computer überprüfen, schalten Sie den Netzstrom aus, und ziehen Sie das Netzkabel des Computers von der Netzsteckdose ab; entfernen Sie dann den Staub von den Entlüftungsschlitzen und Öffnungen in der Frontblende. Wenn Sie außen am Computer Staubsammlungen festgestellt haben, sollten Sie auch den inneren Bereich des Computers überprüfen und eventuelle Staubsammlungen auf der Luftzufuhr des Kühlkörpers, auf den Entlüftungsschlitzen des Netzteils sowie auf den Lüftern entfernen. Schalten Sie den Computer aus, und ziehen Sie das Netzkabel des Computers aus der Netzsteckdose, bevor Sie die Abdeckung öffnen. Vermeiden Sie es, den Computer in unmittelbarer Nähe von stark frequentierten

Bereichen zu verwenden. Wenn Sie den Computer in stark frequentierten Bereichen verwenden müssen, sollten Sie die Sauberkeit des Computers häufiger überprüfen und den Computer gegebenenfalls häufiger reinigen.

Zu Ihrer eigenen Sicherheit und zur Aufrechterhaltung einer optimalen Computerleistung müssen Sie immer die folgenden grundlegenden Vorsichtsmaßnahmen beachten:

- Öffnen Sie die Abdeckung nicht, wenn der Computer an den Netzstrom angeschlossen ist.
- Überprüfen Sie die Außenseite des Computers in regelmäßigen Abständen auf Staubansammlungen.
- Entfernen Sie Staubansammlungen aus den Entlüftungsschlitzen und Öffnungen in der Frontblende. Bei Verwendung des Computers in stark frequentierten Bereichen oder in Bereichen, in denen viel Staub entsteht, ist möglicherweise ein häufigeres Reinigen des Computers erforderlich.
- Achten Sie darauf, dass die Luftzufuhr an der Vorderseite des Computers nicht blockiert oder eingeschränkt wird.
- Achten Sie darauf, dass die Entlüftungsschlitze an der Rückseite des Computers nicht blockiert werden.
- Achten Sie darauf, dass der Computer nicht in Möbeln gelagert oder betrieben wird, um die Gefahr einer Überhitzung zu verringern.
- Die Temperatur der Luftzufuhr ins Innere des Computers sollte 35 °C nicht überschreiten.
- Verwenden Sie keine Lüftungsfiltereinheiten, die nicht für Computer vom Typ "ThinkCentre" bestimmt sind.

Sicherheitshinweise zu CD- und DVD-Laufwerken

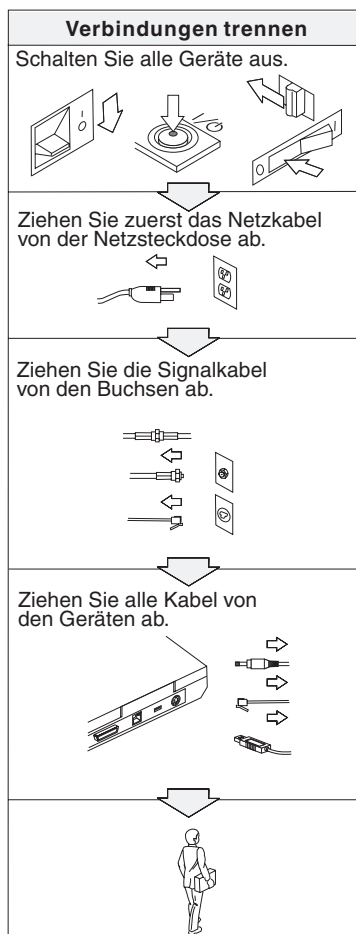
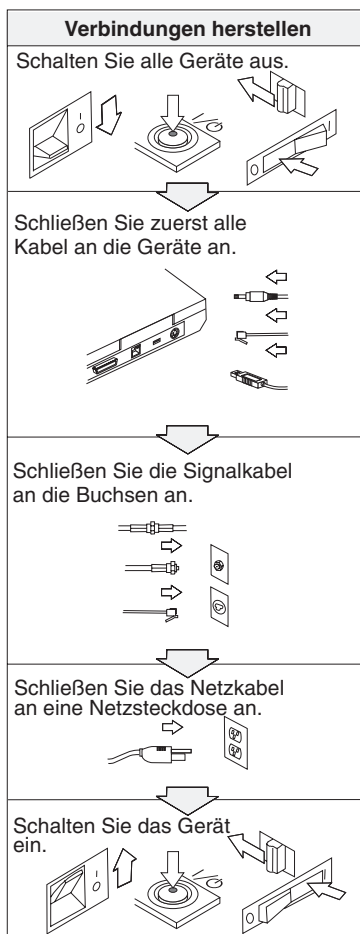
In CD- und DVD-Laufwerken werden CDs und DVDs mit hoher Geschwindigkeit gedreht. Wenn eine CD oder DVD angebrochen oder anderweitig beschädigt ist, kann die CD oder DVD zerbrechen oder sogar in viele Einzelteile zerfallen, wenn das CD- bzw. DVD-Laufwerk aktiv ist. Um dadurch verursachte Verletzungen zu vermeiden und um das Risiko, Ihre Maschine zu beschädigen, zu verringern, gehen Sie wie folgt vor:

- CDs/DVDs immer in der Originalverpackung aufbewahren.
- CDs/DVDs von direkter Sonnenstrahlung fern halten und nie in unmittelbarer Nähe von Wärmequellen aufbewahren.
- CDs/DVDs aus dem Computer nehmen, wenn sie nicht benötigt werden.
- CDs/DVDs nicht biegen oder knicken und nicht gewaltsam in den Computer oder ihre Verpackung legen.
- CDs/DVDs vor jedem Gebrauch auf angebrochene Stellen überprüfen. Keine angebrochenen oder beschädigten CDs verwenden.

Zusätzliche Sicherheitshinweise



An Netz-, Telefon- oder Datenleitungen können gefährliche elektrische Spannungen anliegen. Zur Vermeidung von elektrischen Schlägen bei der Installation, beim Transport oder beim Öffnen von Gerätegehäusen wie nachfolgend beschrieben vorgehen. Wenn das 3-polige Netzkabel im Lieferumfang dieses Produktes enthalten ist, muss es an eine ordnungsgemäß geerdete Netzsteckdose angeschlossen werden.





VORSICHT

Um die Gefahr eines elektrischen Schlages oder eines Feuers zu vermeiden, unbedingt die folgenden Sicherheitsbestimmungen einhalten:

- Den Computer nicht mit Wasser in Berührung bringen.
- Bei Gewittern Folgendes beachten:
 - Verwenden Sie den Computer nicht mit angeschlossenem Telefonkabel.
 - Schließen Sie das Kabel nicht an die Telefonsteckdose an, und ziehen Sie es nicht aus der Telefonsteckdose heraus.



VORSICHT

Bewahren Sie den Akku bei Zimmertemperatur und mit einer Ladekapazität von 30 bis 50 % auf. Es wird empfohlen, den Akku ungefähr einmal pro Jahr aufzuladen, um ein übermäßiges Entladen des Akkus zu verhindern.



VORSICHT

Der Akku kann bei unsachgemäßem Austauschen explodieren. Der Akku enthält gefährliche Stoffe. Gehen Sie nach folgenden Anweisungen vor, um mögliche Gefährdungen auszuschließen:

- Nur einen von Lenovo empfohlenen Akku verwenden.
- Den Akku vor Feuer schützen.
- Den Akku vor Feuchtigkeit und Nässe schützen.
- Den Akku nicht zerlegen.
- Den Akku nicht kurzschließen.
- Den Akku nicht in Reichweite von Kindern aufbewahren.

Bei der Entsorgung des Akkus die örtlichen Bestimmungen für Sondermüll sowie die allgemeinen Sicherheitsbestimmungen beachten.



VORSICHT

Der Zweitakku kann bei unsachgemäßem Austauschen explodieren.

Der Lithiumakku enthält Lithium und kann explodieren, wenn er nicht sachgerecht gehandhabt oder entsorgt wird.

Ersetzen Sie den Akku nur durch einen Akku desselben Typs.

Den Akku nicht: (1) mit Wasser in Berührung bringen, (2) über 100 °C erhitzen oder (3) reparieren oder zerlegen. Beachten Sie bei der Entsorgung die örtlichen Bestimmungen für Sondermüll und die allgemeinen Sicherheitsbestimmungen.



VORSICHT

Befolgen Sie die Anweisungen weiter unten, wenn Sie eine CDC- oder Mini-PCI-Karte installieren oder neu konfigurieren möchten.

Um die Gefahr eines elektrischen Schlags zu vermeiden, ziehen Sie alle Kabel und das Netzteil von den jeweiligen Buchsen ab, wenn Sie eine CDC- oder Mini-PCI-Karte installieren oder die Abdeckungen des Systems oder der angeschlossenen Geräte entfernen. An Netz-, Telefon- oder Datenleitungen können gefährliche elektrische Spannungen anliegen.

ACHTUNG:

Wenn Sie eine CDC- oder Mini-PCI-Karte oder eine Speicherkarte installiert oder aufgerüstet haben, verwenden Sie den Computer erst nach dem Schließen der Abdeckung. Schließen Sie immer die Abdeckung, bevor Sie den Computer verwenden.

ACHTUNG:

Die Leuchtstoffröhre im LCD-Bildschirm enthält Quecksilber. Beachten Sie bei der Entsorgung die örtlichen Bestimmungen für Sondermüll.

Der LCD-Bildschirm besteht aus Glas und kann zerbrechen, wenn er unsachgemäß behandelt wird oder der Computer auf den Boden fällt. Ist der Bildschirm beschädigt und gerät die darin befindliche Flüssigkeit in Kontakt mit Haut und Augen, spülen Sie die betroffenen Stellen mindestens 15 Minuten mit Wasser ab, und suchen Sie bei Beschwerden anschließend einen Arzt auf.



VORSICHT

Um bei Verwendung der Telefonausrüstung die Gefahr eines Feuers oder eines elektrischen Schlags zu vermeiden, unbedingt die folgenden Sicherheitsbestimmungen einhalten:

- Während eines Gewitters keine Telefonleitungen installieren.
- In feuchter Umgebung keine Telefonanschlüsse installieren, die nicht speziell für Feuchträume geeignet sind.
- Blanke Telefonkabel oder Anschlüsse nicht berühren, bevor die Telefonleitung von der Netzwerkschnittstelle getrennt wurde.
- Vorsicht bei der Installation oder Änderung der Telefonleitungen.
- Während eines Gewitters kein Telefon (außer ein drahtloses Modell) benutzen, da die Gefahr eines elektrischen Schlags besteht.
- Das Telefon nicht in der Nähe der undichten Stelle einer Gasleitung benutzen, um den Leitungsbruch zu melden.
- Nur Telefonkabel mit mindestens 26 AWG verwenden.

Lasersicherheit

Das im ThinkPad installierte optische Speicherlaufwerk (CD-ROM-, CD-RW-, DVD-ROM-Laufwerk oder SuperDisk) ist ein Laserprodukt der Klasse 1 entsprechend EN 60825 und gibt keine gefährliche Strahlung ab.



Das optische Speicherlaufwerk nicht öffnen. Es enthält keine Teile, die gewartet oder vom Benutzer eingestellt werden müssen.

Werden Steuer- und Einstellelemente anders als hier festgelegt verwendet, kann gefährliche Laserstrahlung auftreten.

Laserprodukte der Klasse 1 geben keine gefährliche Strahlung ab. Das Lasersystem und das optische Speicherlaufwerk sind so konstruiert, dass bei normalem Betrieb und während der Instandhaltungsarbeiten keine schädlichen Laserstrahlen frei werden können.

Einige Laufwerke weisen eine integrierte Laserdiode der Klasse 3A auf. Beachten Sie hierbei folgende Sicherheitshinweise:



Sichtbare und nicht sichtbare Laserstrahlung, wenn geöffnet. Augen vor direkter Strahlung schützen. Nicht in den Laserstrahl schauen oder direkt mit optischen Instrumenten betrachten.



Bewahren Sie Verpackungsmaterialien nicht in Reichweite von Kindern auf, um eine Erstickungsgefahr durch Plastiktüten zu vermeiden.

Bewahren Sie diese Anweisungen auf.

Wichtige Hinweise für Benutzer

Wichtige Hinweise für Benutzer

Der ThinkPad Z60t und der ThinkPad Z60m erfüllen die Funkfrequenz- und Sicherheitsstandards der Länder oder Regionen, in denen sie für die Verwendung als drahtlose Einheit zugelassen ist. Der ThinkPad muss entsprechend den Installationsanweisungen und entsprechend den gültigen Richtlinien für drahtlose Einheiten installiert und verwendet werden. Lesen Sie vor der Verwendung des ThinkPads die *Hinweise zu ThinkPad Z60t* oder die *Hinweise zu ThinkPad Z60m*. Diese Hinweise ergänzen die Informationen im vorliegenden Handbuch. Die Hinweise sind zusammen mit dem Handbuch im Lieferumfang des Pakets enthalten.

Informationen zur Festplattenspeicherkapazität

Anstelle einer Wiederherstellungs-CD oder einer Windows®-CD bietet Lenovo Ihnen im Lieferumfang Ihres ThinkPad einfachere Möglichkeiten zum Ausführen der normalerweise mit diesen CDs verbundenen Aufgaben. Die Dateien und Programme für diese Alternativmethoden befinden sich auf der Festplatte Ihres Computers. Auf diese Art können keine CDs verlegt oder falsche CD-Versionen verwendet werden.

Eine vollständige Sicherungskopie aller Dateien und Programme, die von Lenovo werkseitig auf Ihrem Computer vorinstalliert wurden, befindet sich in einer verdeckten Partition auf der Festplatte. Obwohl diese Sicherungskopien verdeckt sind, ist für sie Speicherplatz auf der Festplatte erforderlich. Wenn Sie die Speicherkapazität Ihrer Festplatte unter Windows überprüfen, werden Sie feststellen, dass die Gesamtkapazität der Festplatte geringer als erwartet ist. Dies erklärt sich durch den Speicherplatz, der für den Inhalt der verdeckten Partition erforderlich ist. (Siehe „Vorinstallierte Software wiederherstellen“ auf Seite 41.)

Weitere Informationen zum Wiederherstellen des werkseitig installierten Inhalts der Festplatte finden Sie im Online-Hilfesystem Ihres ThinkPad, dem Programm "ThinkVantage™ Productivity Center". Drücken Sie die Taste "ThinkVantage", um das Programm aufzurufen. Sie finden im Abschnitt "Allgemeines" eine Vielzahl von Informationen zum Erstellen von Sicherungskopien und zum Wiederherstellen von Daten.

Zugriff auf Informationen mit der Taste "ThinkVantage"



Mit Hilfe der blauen Taste "ThinkVantage" können Sie im normalen Computerbetrieb jederzeit Informationen anzeigen. Darüber hinaus bietet diese Taste Unterstützung, wenn der Computer nicht ordnungsgemäß funktioniert. Klicken Sie auf dem Desktop auf das Symbol "ThinkVantage", um das ThinkVantage™ Productivity Center aufzurufen. Beim ThinkVantage Productivity Center handelt es sich um eine Onlinehilfefunktion für Ihren Computer, die informative Beispiele und leicht verständliche Anweisungen zu grundlegenden Themen und erweiterten Funktionen enthält, die Sie bei Ihrer Arbeit unterstützen sollen.

Außerdem können Sie die Taste "ThinkVantage" verwenden, um den Systemstart des Computers zu unterbrechen und den Arbeitsbereich von ThinkVantage Rescue and Recovery™ aufzurufen. Den Arbeitsbereich von Rescue and Recovery können Sie für folgende Aufgaben verwenden:

- Wichtige Systeminformationen abrufen.
- Fehler mit Hilfe von Diagnoseprogrammen erkennen und beheben.
- Sicherungen wiederherstellen (falls Sie bereits Sicherungen mit dem Programm "Rescue and Recovery" erstellt haben).
- Das BIOS-Konfigurationsdienstprogramm starten, in dem Sie BIOS-Einstellungen anzeigen und ändern können.
- Ein Dienstprogramm starten, mit dem Sie die Startreihenfolge ändern können.

Einige der Einträge im Hilfesystem enthalten kurze Videoclips, die Ihnen zeigen, wie bestimmte Vorgänge durchzuführen sind (z. B. das Austauschen des Akkus, das Einsetzen einer PC-Karte oder das Aufrüsten des Speichers). Verwenden Sie die angezeigten Steuerelemente, um die Videoclips abzuspielen, anzuhalten und zurückzuspulen.



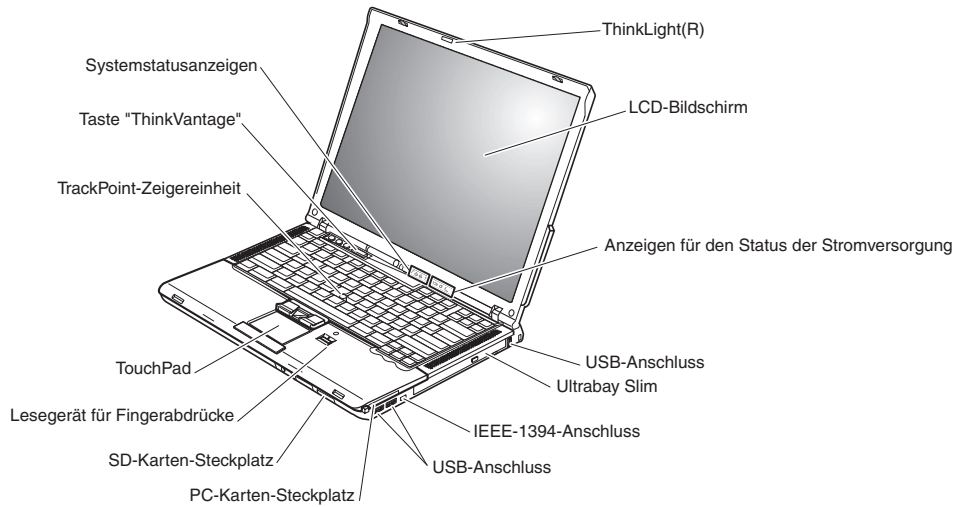
Anmerkung: Wenn eine bootfähige Einheit an den Computer angeschlossen ist, deren Bootpriorität höher als die des Festplattenlaufwerks (IDE HDD) ist, wird der Computer von dieser Einheit gebootet.

Kapitel 1. Übersicht über den ThinkPad

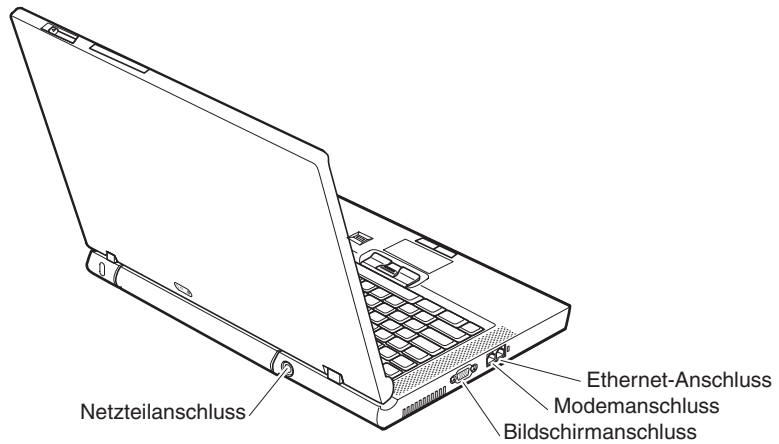
| | | | |
|---|---|--------------------------------------|---|
| Der ThinkPad Z60t auf einen Blick | 2 | Merkmale des ThinkPad Z60m | 6 |
| Der ThinkPad Z60m auf einen Blick | 3 | Technische Daten. | 8 |
| Merkmale des ThinkPad Z60t | 4 | Handhabung des ThinkPad | 9 |

Der ThinkPad Z60t auf einen Blick

Vorderansicht

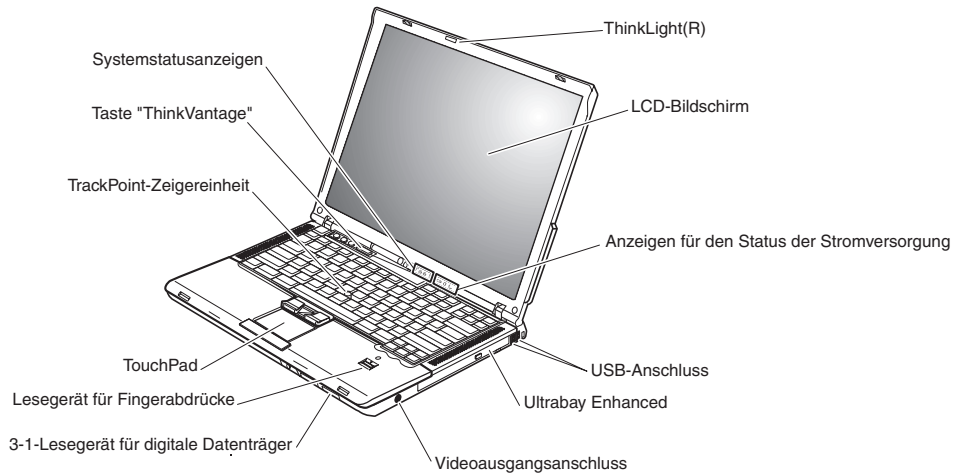


Rückansicht

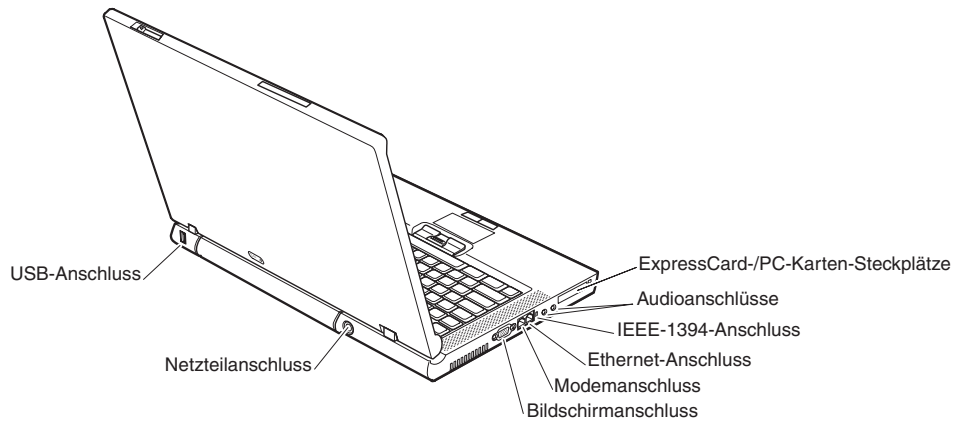


Der ThinkPad Z60m auf einen Blick

Vorderansicht



Rückansicht



Merkmale des ThinkPad Z60t

Prozessor

- Intel® Pentium® M
- Intel® Celeron® M

Speicherkapazität

- DDRII-SDRAM (Double Data Rate II, Synchronous Dynamic Random Access Memory)

Speichereinheit

- 2,5-Zoll-Festplattenlaufwerk

Bildschirm

Farbbildschirm mit TFT-Technologie:

- Größe: 14 Zoll
- Auflösung:
 - LCD-Bildschirm: je nach Modell bis zu 1680 x 1050
 - Externer Bildschirm: bis zu 2048 x 1536
- Helligkeitsregler

Tastatur

- Lesegerät für Fingerabdrücke (bei einigen Modellen)
- 89 Tasten, 90 Tasten oder 94 Tasten
- UltraNav™ (TrackPoint®-Zeigereinheit und TouchPad)
- Taste Fn
- Taste "ThinkVantage"
- Tasten zur Lautstärkeregelung
- ThinkLight®

Externe Schnittstellen

- Anschluss für externen Bildschirm
- PC-Karten-Steckplatz (PC-Karten vom Typ II)
- SD-Karten-Steckplatz
- Stereokopfhöreranschluss
- Mikrofonanschluss
- Videoausgangsanschluss (S-Video)
- 3 USB-Anschlüsse (Universal Serial Bus)
- IEEE-1394-Anschluss
- Infrarotanschluss
- RJ11-Telefonanschluss
- RJ45-Ethernet-Anschluss
- Ultrabay™ Slim
- Andockstecker
- Integrierte Funktion für drahtlose Verbindungen im LAN (bei einigen Modellen)
- Integrierte *Bluetooth*-Funktion (bei einigen Modellen)

Merkmale des ThinkPad Z60m

Prozessor

- Intel® Pentium® M
- Intel® Celeron® M

Speicherkapazität

- DDRII-SDRAM (Double Data Rate II, Synchronous Dynamic Random Access Memory)

Speichereinheit

- 2,5-Zoll-Festplattenlaufwerk

Bildschirm

Farbbildschirm mit TFT-Technologie:

- Größe: 15,4 Zoll
- Auflösung:
 - LCD-Bildschirm: je nach Modell bis zu 1680 x 1050
 - Externer Bildschirm: bis zu 2048 x 1536
- Helligkeitsregler

Tastatur

- Lesegerät für Fingerabdrücke (bei einigen Modellen)
- 89 Tasten, 90 Tasten oder 94 Tasten
- UltraNav™ (TrackPoint®-Zeigereinheit und TouchPad)
- Taste Fn
- Taste "ThinkVantage"
- Tasten zur Lautstärkeregelung
- ThinkLight™

Externe Schnittstellen

- Anschluss für externen Bildschirm
- ExpressCard-/PC-Karten-Steckplätze (oberer Steckplatz: ExpressCard-Karte, unterer Steckplatz: PC-Karte Typ I oder Typ II)
- 3-1-Lesegerät für digitale Datenträger
- Stereokopfhöreranschluss
- Mikrofonanschluss
- Videoausgangsanschluss (S-Video)
- 3 USB-Anschlüsse (Universal Serial Bus)
- IEEE-1394-Anschluss
- Infrarotanschluss
- RJ11-Telefonanschluss
- RJ45-Ethernet-Anschluss
- Ultrabay™ Enhanced
- Andockstecker
- Integrierte Funktion für drahtlose Verbindungen im LAN (bei einigen Modellen)
- Integrierte *Bluetooth*-Funktion (bei einigen Modellen)

Technische Daten

Größe

14-Zoll-Modell (Z60t)

- Breite: 334 mm
- Tiefe: 228 mm
- Höhe: 26,6 mm (Vorderseite), 30 mm (Rückseite)

15,4-Zoll-Modell (Z60m)

- Breite: 357 mm
- Tiefe: 262,5 mm
- Höhe: 37,3 mm (Vorderseite), 40,2 mm (Rückseite)

Umgebung

- Maximale Höhe unter normalen Druckbedingungen: 3048 m
- Temperatur
 - In Höhen bis 2438 m
 - Betrieb ohne Diskette: 5 bis 35 °C
 - Betrieb mit Diskette: 10 bis 35 °C
 - Nicht in Betrieb: 5 bis 43 °C
 - In Höhen über 2438 m
 - Maximale Betriebstemperatur: 31,3 °C

Anmerkung: Der Akku muss beim Laden eine Temperatur von mindestens 10 °C haben.

- Relative Luftfeuchtigkeit:
 - Betrieb ohne Diskette im Laufwerk: 8 bis 90 %
 - Betrieb mit einer Diskette im Laufwerk: 8 bis 80 %

Wärmeabgabe

- Maximal 72 W

Stromquelle (Netzteil)

- Sinuswelleneingang mit 50 bis 60 Hz
- Eingangsspannungsbereich des Netzteils: 100 bis 240 V Wechselstrom, 50 bis 60 Hz

Akku

- Lithiumakku
 - Nennspannung: 10,8 V Gleichstrom
 - Kapazität: 2,6 Ah (bei einigen Modellen)

Handhabung des ThinkPad

Obwohl der ThinkPad als robustes Notebook konzipiert wurde, das in normalen Arbeitsumgebungen zuverlässig arbeitet, sollten Sie bei der Handhabung die nachfolgend aufgeführten Punkte beachten. Wenn Sie die in diesem Abschnitt enthaltenen Hinweise befolgen, können Sie Ihren ThinkPad optimal einsetzen.

Wichtige Hinweise:

Achten Sie darauf, wo und wie Sie den ThinkPad verwenden

- Vermeiden Sie es, die Unterseite des Computers über einen längeren Zeitraum mit den Oberschenkeln oder einem anderen Teil des Körpers in Berührung zu lassen, wenn der Computer in Betrieb ist oder der Akku geladen wird. Der Computer gibt im normalen Betrieb Wärme ab. Die Stärke der Wärmeabgabe richtet sich nach der Intensität der Systemaktivität und des Ladevorgangs. Längerer Kontakt mit dem Körper kann, selbst durch Bekleidung hindurch, zu Reizungen und möglicherweise sogar zu Verbrennungen führen.
- Bewahren Sie in der Nähe des Computers keine Flüssigkeiten auf, um das Verschütten von Flüssigkeiten auf dem Computer zu vermeiden. Verwenden Sie den Computer nicht in der Nähe von Wasser (um die Gefahr eines elektrischen Schlags zu vermeiden).
- Bewahren Sie Verpackungsmaterialien nicht in Reichweite von Kindern auf, um eine Erstickengefahr durch Plastiktüten zu vermeiden.
- Halten Sie den Computer von Magneten, eingeschalteten Mobiltelefonen, Elektrogeräten oder Lautsprechern fern (der Mindestabstand zu diesen Geräten sollte ungefähr 13 cm betragen).
- Setzen Sie den Computer nicht extremen Temperaturen aus (unter 5 °C oder über 35 °C).

Achten Sie auf eine vorsichtige Handhabung des ThinkPad

- Vermeiden Sie es, Gegenstände (z. B. Papier) zwischen den LCD-Bildschirm und die Tastatur oder unter die Tastatur zu legen.
- Vermeiden Sie Erschütterungen des Computers, des Bildschirms und der externen Einheiten, wie z. B. Stöße, Fallenlassen, Vibrationen und Verdrehungen, und vermeiden Sie Kratzer an den Einheiten. Legen Sie keine schweren Gegenstände auf dem Computer, dem Bildschirm und den externen Einheiten ab.
- Der LCD-Bildschirm sollte in einem Winkel von etwas über 90 Grad geöffnet und verwendet werden. Öffnen Sie den LCD-Bildschirm nicht in einem Winkel von mehr als 180 Grad, da dadurch das Scharnier beschädigt werden könnte.

Achten Sie auf einen ordnungsgemäßen Transport

- Vergewissern Sie sich vor einem Transport des Computers, dass alle Datenträger entfernt, alle angeschlossenen Einheiten ausgeschaltet und alle Kabel abgezogen sind.
- Vergewissern Sie sich vor einem Transport des Computers, dass der Computer in den Bereitschafts- oder Hibernationsmodus versetzt oder ausgeschaltet wurde. Sie vermeiden damit Schäden am Festplattenlaufwerk und daraus resultierenden Datenverlust.
- Wenn Sie den geöffneten Computer hochheben möchten, halten Sie ihn nur an der Unterseite fest. Vermeiden Sie es, den Computer am Bildschirm hochzuheben oder festzuhalten.
- Verwenden Sie einen geeigneten Transportbehälter, der ausreichend Schutz vor Beschädigungen bietet. Transportieren Sie den Computer nicht in einem vollen Koffer oder in einer vollen Tasche.

Achten Sie auf eine vorsichtige Handhabung von Speichermedien und Laufwerken

- Legen Sie die Disketten nicht schräg ein. Vermeiden Sie es, Disketten mit mehrfach überklebten Etiketten sowie mit Etiketten, die nicht mehr richtig an der Diskette kleben, in das Diskettenlaufwerk einzulegen, da diese Etiketten im Laufwerk hängen bleiben können.
- Ist Ihr Computer mit einem optischen Laufwerk, wie z. B. einem CD-, DVD- oder CD-RW/DVD-Laufwerk, ausgestattet, berühren Sie nicht die Oberfläche der CD bzw. der DVD oder die Linse auf dem Schlitten des Laufwerks.
- Schließen Sie den Schlitten des optischen Laufwerks, d. h. des CD-, DVD- oder CD-RW/DVD-Laufwerks, erst, nachdem die CD oder DVD mit einem Klicken in der Halterung in der Mitte des Schlittens eingerastet ist.
- Wenn Sie das Festplatten-, Disketten-, CD-, DVD- oder CD-RW/DVD-Laufwerk installieren, beachten Sie die im Lieferumfang der Hardware enthaltenen Anweisungen. Üben Sie auf die Einheiten nur Druck aus, wenn dies unbedingt erforderlich ist. Weitere Informationen zum Austauschen des Festplattenlaufwerks erhalten Sie im Programm "Access Help", der integrierten Onlinehilfefunktion.

Achtung beim Festlegen von Kennwörtern

- Merken Sie sich die Kennwörter. Wenn Sie das Administrator- oder das Festplattenkennwort vergessen, kann dieses nicht durch einen autorisierten Lenovo Service-Provider zurückgesetzt werden. Unter Umständen muss in diesem Fall die Systemplatine oder das Festplattenlaufwerk ausgetauscht werden.

Weitere wichtige Hinweise

- Der Modem Ihres Computers kann nur ein analoges oder ein öffentliches Telefonnetz nutzen. Schließen Sie den Modem nicht an Nebenstellenanlagen oder digitale Telefonleitungen an, da der Modem ansonsten beschädigt werden könnte. In Privathaushalten werden häufig analoge Telefonleitungen verwendet, wohingegen digitale Telefonleitungen oft in Hotels oder Bürogebäuden verwendet werden. Wenn Sie nicht sicher sind, welche Art von Telefonleitung Sie verwenden, wenden Sie sich an die zuständige Telefongesellschaft.
- Möglicherweise verfügt der Computer sowohl über einen Ethernet-Anschluss als auch über einen Modemanschluss. Achten Sie in diesem Fall darauf, das Übertragungskabel an den richtigen Anschluss anzuschließen, um eine Beschädigung des Anschlusses zu vermeiden. Weitere Informationen zur Position dieser Anschlüsse erhalten Sie im Programm "Access Help", der integrierten Onlinehilfefunktion.
- Registrieren Sie Ihre ThinkPad-Produkte bei Lenovo (Informationen dazu erhalten Sie auf folgender Webseite: www.lenovo.com/register). Dadurch haben die zuständigen Stellen die Möglichkeit, Ihnen den Computer wiederzubeschaffen, falls er verloren geht oder gestohlen wird. Durch die Registrierung des Computers können Sie von Lenovo auch über mögliche technische Informationen und Erweiterungen informiert werden.
- Der Computer sollte ausschließlich von einem autorisierten Kundendienstmitarbeiter für ThinkPads zerlegt und repariert werden.
- Vermeiden Sie es, Änderungen an den Verriegelungen vorzunehmen (z. B. sie mit Klebeband zu versehen), damit der Bildschirm geöffnet oder geschlossen bleibt.
- Drehen Sie den Computer nicht mit der Unterseite nach oben, wenn das Netzteil angeschlossen ist. Dabei kann der Stecker abbrechen.
- Wenn Sie eine Einheit in einer Einheitenposition austauschen, schalten Sie den Computer aus oder vergewissern Sie sich, dass die Einheit im laufenden Betrieb bzw. im Modus "Betrieb aussetzen" ausgetauscht werden kann.
- Achten Sie beim Austauschen von Laufwerken in Ihrem Computer darauf, die Kunststoffblenden wieder anzubringen (falls vorhanden).
- Bewahren Sie das externe oder austauschbare Festplatten-, Disketten- CD-, DVD- oder CD-RW/DVD-Laufwerk in einer geeigneten Verpackung auf, wenn Sie es nicht verwenden.
- Bevor Sie eine der folgenden Einheiten installieren, berühren Sie einen Metalltisch oder ein anderes geerdetes Metallobjekt. Dadurch wird statische Aufladung von Ihrem Körper abgeleitet. Durch statische Aufladung können Einheiten beschädigt werden.
 - PC-Karte
 - Smart-Card
 - Speicherkarte, wie z. B. SD-Karte, Memory-Stick und MultiMediaCard

- Speichermodul
- Mini-PCI-Karte
- Übertragungstochterkarte

Außenseite des Computers reinigen

Sie sollten den Computer in regelmäßigen Abständen reinigen. Beachten Sie dabei Folgendes:

1. Mischen Sie ein sanftes Reinigungsmittel (Reinigungsmittel ohne Scheuerpulver oder Chemikalien, wie z. B. Säuren oder alkalische Stoffe) mit Wasser. Verwenden Sie fünf Teile Wasser und einen Teil Reinigungsmittel.
2. Tauchen Sie einen Schwamm oder ein saugfähiges Tuch in die verdünnte Reinigungsflüssigkeit.
3. Drücken Sie den Schwamm so gut wie möglich aus.
4. Wischen Sie die Außenseite mit kreisenden Bewegungen mit dem Schwamm ab. Achten Sie darauf, dass keine Flüssigkeit auf den Computer tropft.
5. Wischen Sie die Oberfläche ab, um die Reinigungsflüssigkeit zu entfernen.
6. Spülen Sie den Schwamm mit klarem Wasser aus.
7. Wischen Sie die Außenseite des Computers mit dem ausgespülten Schwamm ab.
8. Wischen Sie die Oberfläche mit einem trockenen, weichen, fusselfreien Tuch trocken.
9. Lassen Sie die Oberfläche vollständig trocknen, und entfernen Sie ggf. Fasern von dem Tuch von der Außenseite des Computers.

Computertastatur reinigen

1. Befeuchten Sie ein weiches, staubfreies Tuch mit Isopropylalkohol.
2. Reiben Sie die einzelnen Tasten mit dem Tuch sauber. Reiben Sie die Tasten einzeln sauber. Wenn Sie mehrere Tasten sauber reiben, verhakt sich das Tuch möglicherweise an einer anderen Taste und Sie beschädigen die Taste. Stellen Sie sicher, dass keine Flüssigkeit auf oder zwischen die Tasten tropft.
3. Lassen Sie die Tastatur trocknen.
4. Wenn Sie Krümel oder Staub zwischen den Tasten entfernen möchten, können Sie einen Kameralinsenblasebalg und eine feine Bürste oder einen Haartrockner mit einem Kaltluftgebläse verwenden.

Anmerkung: Sprühen Sie keine Reinigungsflüssigkeit direkt auf den Bildschirm oder auf die Tastatur.

LCD-Bildschirm reinigen

1. Wischen Sie den Bildschirm vorsichtig mit einem trockenen, weichen, fusselfreien Tuch ab. Wenn auf dem Bildschirm eine Verfärbung ähnlich einem Kratzer auftritt, wurde diese möglicherweise durch den Druck der Tastatur oder des TrackPoint-Stifts auf den Bildschirm hervorgerufen, indem von außen auf die Abdeckung gedrückt wurde.
2. Wischen Sie in diesem Fall den Fleck vorsichtig mit einem weichen, trockenen Tuch ab.
3. Wenn sich die Verfärbung auf diese Art nicht entfernen lässt, befeuchten Sie ein weiches, fusselfreies Tuch mit Wasser oder einer Mischung, die zu gleichen Teilen aus Isopropylalkohol und Wasser besteht und keine Verunreinigungen enthält.
4. Drücken Sie das Tuch so gut wie möglich aus.
5. Wischen Sie den Bildschirm erneut ab. Achten Sie darauf, dass keine Flüssigkeit auf den Computer tropft.
6. Trocknen Sie den Bildschirm unbedingt, bevor Sie das Notebook schließen.

Handhabung des Lesegeräts für Fingerabdrücke

Sie sollten Folgendes vermeiden, um das Lesegerät für Fingerabdrücke nicht zu beschädigen oder seine Funktionsfähigkeit zu beeinträchtigen:

- An der Oberfläche des Lesegeräts mit harten, spitzen Objekten kratzen
- An der Oberfläche des Lesegeräts mit dem Fingernagel oder anderen harten Objekten kratzen
- Das Lesegerät mit schmutzigen Fingern verwenden oder berühren

Reinigen Sie das Lesegerät mit einem trockenen, weichen, fusselfreien Tuch, wenn Sie Folgendes bemerken:

- Die Oberfläche des Lesegeräts ist schmutzig oder weist Flecken auf.
- Die Oberfläche des Lesegeräts ist feucht.
- Die Registrierung oder Authentifizierung Ihres Fingerabdrucks über das Lesegerät schlägt mehrmals fehl.

Kapitel 2. Computerfehler beheben

| | | | |
|--|----|--|----|
| Fehlerdiagnose | 16 | Fehler am Akku. | 32 |
| Fehlerbehebung. | 16 | Fehler am Festplattenlaufwerk | 34 |
| Fehlernachrichten | 16 | Fehler beim Systemstart | 34 |
| Fehler ohne Nachrichten | 23 | Fehler bei der Authentifizierung über Fin- gerabdruck | 36 |
| Kennwortfehler | 24 | Sonstige Fehler | 36 |
| Fehler am Betriebsspannungsschalter. | 25 | BIOS-Konfigurationsdienstprogramm starten | 40 |
| Tastaturfehler | 25 | Vorinstallierte Software wiederherstellen | 41 |
| Fehler an der UltraNav | 26 | Festplattenlaufwerk aufrüsten | 43 |
| Fehler beim Bereitschafts- oder | | Akku austauschen | 48 |
| Hibernationsmodus | 27 | | |
| Fehler am LCD-Bildschirm | 31 | | |

Fehlerdiagnose

Wenn an Ihrem Computer ein Fehler auftritt, können Sie ihn mit dem Programm "PC-Doctor® for Windows" testen. Gehen Sie wie folgt vor, um das Programm "PC-Doctor for Windows" aufzurufen:

1. Klicken Sie auf **Start**.
2. Bewegen Sie den Zeiger auf **Alle Programme** (für alle anderen Windows-Betriebssysteme als Windows XP auf **Programme**) und anschließend auf **PC-Doctor for Windows**.
3. Klicken Sie auf **PC-Doctor**.
4. Wählen Sie unter **Device Categories** oder **Test Scripts** einen Test aus.

Achtung

Das Ausführen eines Tests nimmt möglicherweise mehrere Minuten oder einen längeren Zeitraum in Anspruch. Stellen Sie sicher, dass Sie genügend Zeit zur Verfügung haben. Der Test darf nicht unterbrochen werden!

Wenn Sie **System Test** unter **Test Scripts** auswählen, werden mehrere Tests kritischer Hardwarekomponenten ausgeführt, jedoch nicht alle Diagnosetests des Programms "PC-Doctor for Windows". Wenn das Programm "PC-Doctor for Windows" meldet, dass alle Tests unter **System Test** ausgeführt wurden und kein Fehler gefunden wurde, können Sie zusätzliche Tests unter "PC-Doctor for Windows" ausführen.

Wenn Sie vom Customer Support Center Unterstützung anfordern möchten, drucken Sie das Testprotokoll aus, damit Sie diese Informationen schnell an den Kundendiensttechniker weiterleiten können.

Fehlerbehebung

Wenn der von Ihnen gesuchte Fehler hier nicht aufgeführt ist, finden Sie weitere Informationen im Programm "Access Help", der integrierten Onlinehilfefunktion. Drücken Sie die Taste "ThinkVantage", um das ThinkVantage Productivity Center aufzurufen, und klicken Sie auf "Access Help". Im folgenden Abschnitt werden nur die Fehler beschrieben, die einen Zugriff auf diese Hilfefunktion möglicherweise verhindern können.

Fehlernachrichten

Anmerkungen:

1. Das Zeichen x steht in den folgenden Tabellen als Platzhalter für ein beliebiges Zeichen.

2. Bei der Version von PC-Doctor, die im Folgenden genannt wird, handelt es sich um PC-Doctor für Windows.

| Nachricht | Maßnahme |
|--|---|
| 0175: Fehlerhaftes CRC1; POST-Vorgang wird gestoppt | Die EEPROM-Kontrollsumme ist fehlerhaft (Block 6). Lassen Sie den Computer vom Kundendienst überprüfen. |
| 0176: Systemschutz: An dem System wurden unerlaubte Änderungen vorgenommen | Diese Nachricht wird angezeigt, wenn der Sicherheitschip entfernt und erneut installiert wurde, oder wenn ein neuer Sicherheitschip installiert wurde. Verwenden Sie das BIOS-Konfigurationsdienstprogramm, um den Fehler zu beheben. Kann der Fehler auf diese Weise nicht behoben werden, lassen Sie den Computer vom Kundendienst überprüfen. |
| 0177: Fehlerhafte SVP-Daten, POST-Vorgang wird gestoppt. | Die Kontrollsumme des Administratorkennworts im EEPROM ist fehlerhaft. Die Systemplatine sollte ausgetauscht werden. Lassen Sie den Computer vom Kundendienst überprüfen. |
| 0182: Fehlerhaftes CRC2. BIOS-Konfigurationsdienstprogramm starten und Standardwerte laden. | Die Kontrollsumme für die CRC2-Einstellung im EEPROM ist fehlerhaft. Rufen Sie das BIOS-Konfigurationsdienstprogramm auf. Drücken Sie die Taste F9 und anschließend die Eingabetaste, damit die Standardeinstellung geladen wird. Drücken Sie die Taste F10 und anschließend die Eingabetaste, um das System erneut zu starten. |
| 0185: Fehlerhafte Einstellungen für die Startreihenfolge. BIOS-Konfigurationsdienstprogramm starten und Standardwerte laden. | Die Kontrollsumme für die Einstellungen der Startreihenfolge im EEPROM ist fehlerhaft. Rufen Sie das BIOS-Konfigurationsdienstprogramm auf. Drücken Sie die Taste F9 und anschließend die Eingabetaste, damit die Standardeinstellung geladen wird. Drücken Sie die Taste F10 und anschließend die Eingabetaste, um das System erneut zu starten. |
| 0187: Fehler beim Zugriff auf EAIA-Daten | Der Zugriff auf den EEPROM ist fehlgeschlagen. Lassen Sie den Computer vom Kundendienst überprüfen. |
| 0188: Ungültiger Informationsbereich für serielle Anordnung von RFID-Daten. | Die EEPROM-Kontrollsumme ist fehlerhaft (Blöcke 0 und 1). Die Systemplatine muss ausgetauscht und die Seriennummer erneut installiert werden. Lassen Sie den Computer vom Kundendienst überprüfen. |
| 0189: Ungültiger Informationsbereich für RFID-Konfigurationsdaten | Die EEPROM-Kontrollsumme ist fehlerhaft (Block 4 und 5). Die Systemplatine muss ausgetauscht und die UUID erneut installiert werden. Lassen Sie den Computer vom Kundendienst überprüfen. |
| 0190: Fehler wegen kritischem Akkuladestatus | Der Computer wurde ausgeschaltet, weil die Akkuladung zu gering ist. Schließen Sie das Netzteil an den Computer an, und laden Sie den Akku, oder ersetzen Sie den Akku durch einen vollständig geladenen Akku. |
| 0191: Systemschutz: Ungültige ferne Änderungsanforderung | Die Änderung der Systemkonfiguration ist fehlgeschlagen. Bestätigen Sie die Operation, und versuchen Sie es erneut. Verwenden Sie das BIOS-Konfigurationsdienstprogramm, um den Fehler zu beheben. |

Computerfehler beheben

| Nachricht | Maßnahme |
|--|---|
| 0192: Systemschutz: An einer Embedded Security-Hardwarekomponente wurden unerlaubte Änderungen vorgenommen. | Der Sicherheitschip wurde ausgetauscht. Lassen Sie den Computer vom Kundendienst überprüfen. |
| 0199: Systemschutz: Der Wert für den Wiederholungszähler für das Sicherheitskennwort wurde überschritten. | Diese Nachricht wird angezeigt, wenn Sie mehr als drei Mal ein falsches Administratorkennwort eingeben. Überprüfen Sie das Administratorkennwort, und wiederholen Sie den Vorgang. Verwenden Sie das BIOS-Konfigurationsdienstprogramm, um den Fehler zu beheben. |
| 01C8: Mehrere Modemeinheiten wurden identifiziert. Entfernen Sie eine davon. Drücken Sie die Taste "Esc", um fortzufahren. | Entfernen Sie eine Modem-Mini-PCI-Karte. Oder drücken Sie die Taste "Esc", um die angezeigte Warnung zu ignorieren. Kann der Fehler auf diese Weise nicht behoben werden, lassen Sie den Computer vom Kundendienst überprüfen. |
| 01C9: Mehrere Ethernet-Einheiten wurden identifiziert. Entfernen Sie eine davon. Drücken Sie die Taste "Esc", um fortzufahren. | Ihr ThinkPad verfügt über eine integrierte Ethernet-Funktion. Sie können keine weitere derartige Funktion hinzufügen, indem Sie eine Ethernet-Einheit installieren. Wenn dieser Fehler angezeigt wird, entfernen Sie die von Ihnen installierte Ethernet-Einheit. Oder drücken Sie die Taste "Esc", um die angezeigte Warnung zu ignorieren. Kann der Fehler auf diese Weise nicht behoben werden, lassen Sie den Computer vom Kundendienst überprüfen. |
| 01CA: Mehrere Einheiten für drahtlose LAN-Verbindungen wurden identifiziert. Entfernen Sie eine davon. Drücken Sie die Taste "Esc", um fortzufahren. | Entfernen Sie eine der Karten für drahtlose LAN-Verbindungen. Oder drücken Sie die Taste "Esc", um die angezeigte Nachricht zu ignorieren. Kann der Fehler auf diese Weise nicht behoben werden, lassen Sie den Computer vom Kundendienst überprüfen. |
| 0200: Festplattenfehler | Das Festplattenlaufwerk funktioniert nicht. Stellen Sie sicher, dass das Festplattenlaufwerk ordnungsgemäß angeschlossen wurde. Rufen Sie das BIOS-Konfigurationsdienstprogramm auf, und vergewissern Sie sich, dass das Festplattenlaufwerk im Menü "Startup" nicht inaktiviert wurde. |

| Nachricht | Maßnahme |
|--|---|
| 021x: Tastaturfehler | <p>Vergewissern Sie sich, dass keine Gegenstände auf der Tastatur oder ggf. auf der externen Tastatur abgelegt wurden. Schalten Sie den Computer und alle angeschlossenen Einheiten aus. Schalten Sie nun zuerst den Computer und dann alle angeschlossenen Einheiten ein.</p> <p>Wenn der Fehlercode weiterhin angezeigt wird, gehen Sie wie folgt vor:</p> <p>Wenn eine externe Tastatur angeschlossen ist, führen Sie folgende Schritte aus:</p> <ul style="list-style-type: none"> • Schalten Sie den Computer aus. Ziehen Sie das Kabel der externen Tastatur vom Computer ab, und schalten Sie den Computer wieder ein. Überprüfen Sie, ob die integrierte Tastatur ordnungsgemäß funktioniert. Wenn dies der Fall ist, lassen Sie die externe Tastatur vom Kundendienst überprüfen. • Überprüfen Sie, ob die externe Tastatur an den richtigen Anschluss angeschlossen ist. <p>Verwenden Sie das Programm "PC-Doctor", um den Computer zu testen.</p> <ul style="list-style-type: none"> • Wenn der Computer die Ausführung des Tests abbricht, lassen Sie ihn vom Kundendienst überprüfen. |
| 0230: Spiegel-RAM-Fehler | <p>Im Spiegel-RAM ist ein Fehler aufgetreten. Testen Sie den Speicher des Computers mit dem Programm "PC-Doctor". Wenn Sie vor dem Einschalten des Computers ein Speichermodul hinzugefügt haben, installieren Sie dieses Modul erneut. Testen Sie anschließend den Speicher mit dem Programm "PC-Doctor".</p> |
| 0231: System-RAM-Fehler | <p>Im System-RAM ist ein Fehler aufgetreten. Testen Sie den Speicher des Computers mit dem Programm "PC-Doctor". Wenn Sie vor dem Einschalten des Computers ein Speichermodul hinzugefügt haben, installieren Sie dieses Modul erneut. Testen Sie anschließend den Speicher mit dem Programm "PC-Doctor".</p> |
| 0232: Fehler im erweiterten Arbeitsspeicher | <p>Das Ausführen des erweiterten Arbeitsspeichers ist fehlgeschlagen. Testen Sie den Speicher des Computers mit dem Programm "PC-Doctor". Wenn Sie vor dem Einschalten des Computers ein Speichermodul hinzugefügt haben, installieren Sie dieses Modul erneut. Testen Sie anschließend den Speicher mit dem Programm "PC-Doctor".</p> |
| 0250: Fehler an der Systembatterie | <p>Die Zusatzbatterie, die zur Bewahrung der Konfigurationsdaten, wie z. B. Datum und Uhrzeit, dient, während der Computer ausgeschaltet ist, ist leer. Ersetzen Sie die Batterie, und rufen Sie das BIOS-Konfigurationsdienstprogramm auf, um die Konfiguration zu überprüfen. Falls der Fehler weiterhin auftritt, lassen Sie den Computer vom Kundendienst überprüfen.</p> |
| 0251: Die Kontrollsumme des System-CMOS ist fehlerhaft | <p>Der CMOS-Speicher des Systems wurde möglicherweise durch ein Anwendungsprogramm beschädigt. Der Computer verwendet die Standardeinstellungen. Rufen Sie das BIOS-Konfigurationsdienstprogramm auf, und konfigurieren Sie die Einstellungen erneut. Wenn die Fehlernachricht weiterhin angezeigt wird, lassen Sie den Computer vom Kundendienst überprüfen.</p> |

Computerfehler beheben

| Nachricht | Maßnahme |
|---|---|
| 0260: Fehler am Systemzeitgeber | Lassen Sie den Computer vom Kundendienst überprüfen. |
| 0270: Fehler bei der Echtzeituhr | Lassen Sie den Computer vom Kundendienst überprüfen. |
| 0271: Fehler bei der Datums-/Zeitangabe | Weder Datum noch Uhrzeit sind im Computer eingestellt. Stellen Sie Datum und Uhrzeit mit Hilfe des BIOS-Konfigurationsdienstprogramms ein. |
| 0280: Der letzte Bootvorgang wurde unvollständig durchgeführt | Der letzte Bootvorgang konnte von Ihrem Computer nicht vollständig ausgeführt werden. Schalten Sie den Computer aus und wieder ein, und rufen Sie das BIOS-Konfigurationsdienstprogramm auf. Überprüfen Sie die Konfiguration, und starten Sie den Computer anschließend mit der Option Exit Saving Changes im Menü Restart oder durch Drücken der Taste F10 erneut. Wenn die Fehlermeldung weiterhin angezeigt wird, lassen Sie den Computer vom Kundendienst überprüfen. |
| 02D0: Fehler im Systemcache | Der Cache ist inaktiviert. Lassen Sie den Computer vom Kundendienst überprüfen. |
| 02F4: Der Schreibzugriff auf den EISA-CMOS-Speicher ist fehlgeschlagen | Lassen Sie den Computer vom Kundendienst überprüfen. |
| 02F5: Der DMA-Test ist fehlgeschlagen | Lassen Sie den Computer vom Kundendienst überprüfen. |
| 02F6: Das Software-NMI ist fehlerhaft | Lassen Sie den Computer vom Kundendienst überprüfen. |
| 02F7: Der Fail-Safe-Zeitgeber (NMI) ist fehlerhaft | Lassen Sie den Computer vom Kundendienst überprüfen. |
| 1802: Eine nicht autorisierte Netzwerkkarte wird verwendet - Schalten Sie den Computer aus, und entfernen Sie die Mini-PCI-Netzwerkkarte. | Die Mini-PCI-Netzwerkkarte wird vom Computer nicht unterstützt. Entfernen Sie die Karte. |
| 1803: Eine nicht autorisierte Tochterkarte wird verwendet - Schalten Sie den Computer aus, und entfernen Sie die Tochterkarte. | Die Tochterkarte wird vom Computer nicht unterstützt. Entfernen Sie die Karte. |

| Nachricht | Maßnahme |
|--|---|
| 1804: Eine nicht autorisierte WAN-Karte wird verwendet - Schalten Sie den Computer aus, und entfernen Sie die WAN-Karte. | Die WAN-Karte wird vom Computer nicht unterstützt. Entfernen Sie die Karte. |
| 1810: Partitionslayoutfehler der Festplatte | <p>Es wurde ein Fehler im Partitionslayout der Festplatte festgestellt. Der Systemstart des Computers wurde gestoppt. Es wurde entweder die Predesktop Area gelöscht, oder die Festplatte enthält beschädigte Daten. Versuchen Sie, Ihren Computer mit einer der im Folgenden beschriebenen Methoden erneut zu starten:</p> <ul style="list-style-type: none"> • Wenn die Predesktop Area gelöscht wurde: <ol style="list-style-type: none"> 1. Drücken Sie die Taste F1, um das BIOS-Konfigurationsdienstprogramm aufzurufen. 2. Wählen Sie Security -> Predesktop Area -> Access Predesktop Area aus. 3. Setzen Sie den Wert für diese Option auf Disabled. 4. Speichern Sie die Änderungen, und beenden Sie das Programm. • Wenn die oben beschriebene Methode fehlschlägt: <ol style="list-style-type: none"> 1. Drücken Sie die Eingabetaste. 2. Klicken Sie doppelt auf Werkseitigen Inhalt wiederherstellen, und befolgen Sie die angezeigten Anweisungen. <p>Anmerkung: Wenn Sie diese Methode verwenden, wird der gesamte Inhalt der Festplatte gelöscht. Anschließend wird die vorinstallierte Software wiederhergestellt.</p> <p>Drücken Sie die Taste F1, um das BIOS-Konfigurationsdienstprogramm aufzurufen, oder drücken Sie die Eingabetaste, um die Predesktop Area zu starten.</p> <p>Wenn der Computer auch dann nicht gestartet werden kann, wenden Sie sich an das zuständige Support Center. Die entsprechenden Telefonnummern finden Sie im Abschnitt „Liste der weltweit gültigen Telefonnummern“ auf Seite 83.</p> |
| 1820: Es sind mehrere externe Lesegeräte für Fingerabdrücke angeschlossen. Schalten Sie den Computer aus, und entfernen Sie alle Lesegeräte außer dem Lesegerät, das Sie mit Ihrem Hauptbetriebssystem konfiguriert haben. | Es wird nur ein externes Lesegerät für Fingerabdrücke auf diesem Computer unterstützt. Entfernen Sie alle Lesegeräte außer dem Lesegerät, das Sie für die Authentifizierung konfiguriert haben. |

Computerfehler beheben

| Nachricht | Maßnahme |
|---|--|
| Die Aufforderung zur Eingabe des Startkennworts | Ein Startkennwort oder ein Administratorkennwort wurde festgelegt. Sie können den Computer erst verwenden, wenn Sie das Kennwort eingegeben und die Eingabetaste gedrückt haben. Wenn das Startkennwort nicht akzeptiert wird, wurde möglicherweise ein Administratorkennwort festgelegt. Geben Sie das Administratorkennwort ein, und drücken Sie die Eingabetaste. Wenn die Fehlernachricht weiterhin angezeigt wird, lassen Sie den Computer vom Kundendienst überprüfen. |
| Die Aufforderung zur Eingabe des Festplattenkennworts | Es wurde ein Festplattenkennwort festgelegt. Sie können den Computer erst verwenden, wenn Sie das Kennwort eingegeben und die Eingabetaste gedrückt haben. Wenn die Fehlernachricht weiterhin angezeigt wird, lassen Sie den Computer vom Kundendienst überprüfen. |
| Fehler im Hibernationsmodus | Die Systemkonfiguration wurde in dem Zeitraum zwischen Beginn und Ende des Hibernationsmodus geändert. Der Computer kann den normalen Betrieb nicht wieder aufnehmen. <ul style="list-style-type: none"> • Stellen Sie die Systemkonfiguration wieder her, die vor dem Wechsel in den Hibernationsmodus aktiviert war. • Wenn die Speicherkapazität geändert wurde, erstellen Sie eine neue Hibernationsdatei. |
| Das Betriebssystem konnte nicht gefunden werden | Überprüfen Sie Folgendes: <ul style="list-style-type: none"> • Das Festplattenlaufwerk muss ordnungsgemäß installiert sein. • Im Diskettenlaufwerk muss sich eine startfähige Diskette befinden. Wenn die Fehlernachricht weiterhin angezeigt wird, überprüfen Sie mit Hilfe des BIOS-Konfigurationsdienstprogramms die Startreihenfolge Ihres Computers. |
| Lüfterfehler | Der Lüfter funktioniert nicht. Lassen Sie den Computer vom Kundendienst überprüfen. |
| EMM386 nicht installiert - die Basisadresse für den Seitenrahmen kann nicht festgelegt werden | Editieren Sie die Datei C:\CONFIG.SYS, und ändern Sie die Zeile device=C:\WINDOWS\EMM386.EXE RAM in device=C:\WINDOWS\EMM386.EXE NOEMS Speichern Sie die geänderte Datei. |
| Konfigurationsfehler bei CardBus - die Einheit wurde inaktiviert | Rufen Sie das BIOS-Konfigurationsdienstprogramm auf. Drücken Sie die Taste F9 und anschließend die Eingabetaste, damit die Standardeinstellung geladen wird. Drücken Sie die Taste F10 und anschließend die Eingabetaste, um das System erneut zu starten. |

| Nachricht | Maßnahme |
|--|---|
| Fehler am Wärmesensor | Der Wärmesensor funktioniert nicht ordnungsgemäß. Lassen Sie den Computer vom Kundendienst überprüfen. |
| Authentifizierung der Systemservices ist fehlgeschlagen. Drücken Sie die Taste "Esc", um den Vorgang wieder aufzunehmen. | Die Predesktop Area auf der Festplatte ist beschädigt. Um die Predesktop Area verwenden zu können, benötigen Sie eine Wiederherstellungs-CD, um die Predesktop Area wiederherzustellen. |

Fehler ohne Nachrichten

Fehler:

Beim Einschalten des Computers erscheint keine Anzeige auf dem Bildschirm, und der Computer gibt während des Startvorgangs keine Signaltöne aus.

Anmerkung: Wenn Sie sich nicht sicher sind, ob Signaltöne ausgegeben wurden, schalten Sie den Computer aus, und achten Sie beim Wiedereinschalten erneut darauf, ob Signaltöne ausgegeben werden. Wenn Sie einen externen Bildschirm verwenden, finden Sie unter „Fehler am LCD-Bildschirm“ auf Seite 31 weitere Informationen.

Maßnahme:

Falls ein Startkennwort definiert ist, drücken Sie eine beliebige Taste, um die Aufforderung zur Eingabe des Startkennworts anzuzeigen. Geben Sie dann das richtige Kennwort ein, und drücken Sie die Eingabetaste.

Wenn die Aufforderung zur Eingabe des Startkennworts nicht angezeigt wird, ist der Helligkeitsregler möglicherweise auf minimale Helligkeit eingestellt. Stellen Sie die Helligkeit mit der Tastenkombination Fn+Pos1 ein.

Wenn die Anzeige weiterhin leer bleibt, stellen Sie sicher, dass die folgenden Bedingungen erfüllt sind:

- Der Akku ist ordnungsgemäß installiert.
- Das Netzteil ist an den Computer angeschlossen, und der Netzstecker wurde in eine funktionierende Netzsteckdose gesteckt.
- Der Computer ist eingeschaltet. (Schalten Sie den Computer über den Betriebsspannungsschalter erneut ein, um sich zu vergewissern.)

Wenn diese Bedingungen erfüllt sind und die Anzeige leer bleibt, lassen Sie den Computer vom Kundendienst überprüfen.

Fehler:

Beim Einschalten des Computers erscheint keine Anzeige auf dem Bildschirm, es werden jedoch zwei oder mehr Signaltöne ausgegeben.

Maßnahme:

Überprüfen Sie, ob die Speicherkarte ordnungsgemäß installiert wurde. Wenn dies der Fall ist, die Anzeige jedoch weiterhin leer bleibt und Sie fünf Signaltöne hören, lassen Sie den Computer vom Kundendienst überprüfen.

Werden viermal je vier Signaltöne ausgegeben, handelt es sich um einen Fehler am Sicherheitschip. Lassen Sie den Computer vom Kundendienst überprüfen.

Fehler:

Beim Einschalten des Computers erscheint nur ein weißer Zeiger auf einer leeren Bildschirmanzeige.

Maßnahme:

Installieren Sie das Betriebssystem erneut, und schalten Sie den Computer ein. Wenn weiterhin nur der Zeiger angezeigt wird, lassen Sie den Computer vom Kundendienst überprüfen.

Fehler:

Die Bildschirmanzeige wird bei laufendem Betrieb ausgeblendet.

Maßnahme:

Möglicherweise ist der Bildschirmschoner oder die Stromverbrauchssteuerung aktiviert. Berühren Sie die TrackPoint-Zeigereinheit oder das TouchPad, drücken Sie eine Taste, um den Bildschirmschoner zu beenden, oder drücken Sie den Betriebsspannungsschalter, um den normalen Betrieb aus dem Bereitschafts- oder Hibernationsmodus wieder aufzunehmen.

Fehler:

Die DOS-Gesamtanzeige erscheint kleiner.

Maßnahme:

Wenn Sie mit einer DOS-Anwendung arbeiten, die nur die Auflösung 640 x 480 (VGA-Modus) unterstützt, erscheint das Anzeigenabbild unter Umständen leicht verzerrt oder füllt nicht den gesamten Bildschirm aus. Auf diese Weise wird die Kompatibilität mit anderen DOS-Anwendungen aufrechterhalten. Um das Anzeigenabbild auf Bildschirmgröße zu erweitern, starten Sie das Programm "ThinkPad-Konfiguration", klicken Sie auf **LCD-Bildschirm**, und wählen Sie die Funktion **Anzeigerweiterung** aus. (Das Abbild kann weiterhin leicht verzerrt erscheinen.)

Kennwortfehler

Fehler:

Sie haben das Kennwort vergessen.

Maßnahme:

Wenn Sie das Startkennwort vergessen haben, müssen Sie den Computer zu einem autorisierten Lenovo Kundendienstmitarbeiter oder Vertriebsbeauftragten bringen, um das Kennwort löschen zu lassen.

Wenn Sie das Festplattenkennwort vergessen haben, kann ein autorisierter Lenovo Kundendienstmitarbeiter das Kennwort nicht zurücksetzen und keine Daten auf der Festplatte wiederherstellen. In diesem Fall müssen Sie den Computer zu einem autorisierten Lenovo Kundendienstmitarbeiter oder Vertriebsbeauftragten bringen, um das Festplattenlaufwerk austauschen zu lassen. Hierfür ist der Kaufnachweis erforderlich. Die ausgetauschten Teile und die Serviceleistungen werden in Rechnung gestellt.

Wenn Sie das Administratorkennwort vergessen haben, kann ein autorisierter Lenovo Kundendienstmitarbeiter das Kennwort nicht zurücksetzen. In diesem Fall müssen Sie den Computer zu einem autorisierten Lenovo Kundendienstmitarbeiter oder Vertriebsbeauftragten bringen, um die Systemplatine austauschen zu lassen. Hierfür ist der Kaufnachweis erforderlich. Die ausgetauschten Teile und die Serviceleistungen werden in Rechnung gestellt.

Fehler am Betriebsspannungsschalter

Fehler:

Das System reagiert nicht, und Sie können den Computer nicht ausschalten.

Maßnahme:

Schalten Sie den Computer aus, indem Sie den Betriebsspannungsschalter mindestens 4 Sekunden lang drücken. Wenn der Computer darauf nicht reagiert, entfernen Sie das Netzteil und den Akku.

Tastaturfehler

Fehler:

Alle oder einige Tasten der Tastatur funktionieren nicht.

Maßnahme:

Wenn der Fehler aufgetreten ist, unmittelbar nachdem der Computer aus dem Bereitschaftsmodus den Betrieb wieder aufgenommen hat, geben Sie das Startkennwort ein, falls ein solches definiert wurde.

Wenn eine externe PS/2[®]-Tastatur angeschlossen ist, funktioniert der numerische Tastenblock bei Ihrem Computer nicht. Verwenden Sie stattdessen den numerischen Tastenblock auf der externen Tastatur.

Gehen Sie wie folgt vor, wenn ein externer numerischer Tastenblock oder eine Maus angeschlossen ist:

1. Schalten Sie den Computer aus.
2. Entfernen Sie den externen numerischen Tastenblock bzw. die Maus.
3. Schalten Sie den Computer ein, und versuchen Sie erneut, die Tastatur zu verwenden.

Wenn der Tastaturfehler damit behoben ist, schließen Sie den externen numerischen Tastenblock, die externe Tastatur oder die Maus sorgfältig wieder an, und überprüfen Sie, ob die Anschlüsse ordnungsgemäß verbunden sind.

Wenn noch immer Tasten auf der Tastatur nicht funktionieren, sollten Sie den Computer vom Kundendienst überprüfen lassen.

Fehler:

Eine Zahl wird angezeigt, wenn Sie einen Buchstaben eingeben.

Maßnahme:

Der numerische Modus ist aktiviert. Halten Sie die Umschalttaste gedrückt, und drücken Sie die Taste für numerische Verriegelung (Num), um diese Funktion zu inaktivieren.

Fehler:

Alle oder einige Tasten des externen numerischen Tastenblocks funktionieren nicht.

Maßnahme:

Stellen Sie sicher, dass der externe numerische Tastenblock ordnungsgemäß an den Computer angeschlossen ist.

Fehler:

Alle bzw. einige Tasten auf der externen PS/2-Tastatur funktionieren nicht.

Maßnahme:

Wenn Sie die erweiterte ThinkPad-Andockstation, die erweiterte ThinkPad-Miniandockstation oder den ThinkPad-Basisanschlussreplikator verwenden, stellen Sie sicher, dass das Tastaturkabel ordnungsgemäß mit dem Tastaturanschluss verbunden ist.

Wenn dies der Fall ist, trennen Sie die externe Tastatur vom Computer, und überprüfen Sie, ob die integrierte Tastatur jetzt ordnungsgemäß funktioniert. Ist dies der Fall, wird der Fehler durch die externe Tastatur hervorgerufen. Versuchen Sie es mit einer anderen externen Tastatur.

Fehler an der UltraNav

Fehler:

Der Zeiger verschiebt sich, wenn der Computer eingeschaltet wird oder den normalen Betrieb wieder aufnimmt.

Maßnahme:

Der Zeiger kann sich verschieben, wenn Sie während des normalen Betriebs die TrackPoint-Zeigereinheit nicht verwenden. Dies ist eine normale Eigenschaft der TrackPoint-Zeigereinheit und kein Fehler. Das Verschieben des Zeigers für einige Sekunden kann unter folgenden Bedingungen auftreten:

- Wenn der Computer eingeschaltet wird.

- Wenn der Computer den normalen Betrieb wieder aufnimmt.
- Wenn die TrackPoint-Zeigereinheit lange gedrückt gehalten wird.
- Wenn sich die Umgebungstemperatur ändert.

Fehler:

Die Maus oder die Zeigereinheit funktioniert nicht.

Maßnahme:

Überprüfen Sie, ob die TrackPoint-Zeigereinheit und das TouchPad im Programm "ThinkPad-Konfiguration" auf "Automatisch" gesetzt sind. Entfernen Sie anschließend die Maus bzw. die Zeigereinheit, und versuchen Sie, die TrackPoint-Zeigereinheit und das TouchPad zu verwenden. Wenn die TrackPoint-Zeigereinheit und das TouchPad funktionieren, wird der Fehler möglicherweise durch die Maus oder die Zeigereinheit hervorgerufen.

Überprüfen Sie, ob das Kabel der Maus bzw. der Zeigereinheit ordnungsgemäß an die erweiterte ThinkPad-Andockstation, die erweiterte ThinkPad-Miniandockstation oder den ThinkPad-Basisanschlussreplikator angeschlossen ist.

Wenn die von Ihnen verwendete Maus mit der PS/2-Maus nicht kompatibel ist, inaktivieren Sie den TrackPoint mit Hilfe des Programms "ThinkPad-Konfiguration".

Anmerkung: Weitere Informationen hierzu sind im Handbuch zur Maus enthalten.

Fehler:

Die Funktion "Blättern" oder "Vergrößern" kann nicht aktiviert werden.

Maßnahme:

Überprüfen Sie im Fenster "Geräte-Manager" den verwendeten Maustreiber, und stellen Sie sicher, dass der PS/2-TrackPoint-Treiber installiert ist.

Fehler beim Bereitschafts- oder Hibernationsmodus

Fehler:

Der Computer wechselt unerwartet in den Bereitschaftsmodus.

Maßnahme:

Wenn die Temperatur des Prozessors einen bestimmten Wert überschreitet, wechselt der Computer automatisch in den Bereitschaftsmodus, damit der Computer abkühlen kann und der Prozessor und andere interne Komponenten geschützt werden. Überprüfen Sie mit dem Energie-Manager die Einstellungen für den Bereitschaftsmodus.

Fehler:

Der Computer wechselt unmittelbar nach dem Selbsttest beim Einschalten (POST) in den Bereitschaftsmodus (die Anzeige für den Bereitschaftsmodus leuchtet auf).

Maßnahme:

Überprüfen Sie, ob:

- der Akku geladen ist.
- die Betriebstemperatur innerhalb des zulässigen Bereichs liegt. Siehe den Abschnitt „Technische Daten“ auf Seite 8.

Wenn diese Bedingungen erfüllt sind, lassen Sie den Computer vom Kundendienst überprüfen.

Fehler:

Die Fehlernachricht für kritisch niedrigen Akkuladezustand wird angezeigt, und der Computer wird sofort ausgeschaltet.

Maßnahme:

Die Akkuladung ist sehr niedrig. Schließen Sie das Netzteil an den Computer an, oder ersetzen Sie den Akku durch einen vollständig geladenen Akku.

Fehler:

Der LCD-Bildschirm bleibt leer, nachdem Sie die erforderlichen Schritte ausgeführt haben, um aus dem Bereitschaftsmodus den normalen Betrieb wieder aufzunehmen.

Maßnahme:

Überprüfen Sie, ob das Kabel zu einem externen Bildschirm abgezogen wurde, während sich der Computer im Bereitschaftsmodus befand. Ziehen Sie das Kabel des externen Bildschirms nicht ab, während sich der Computer im Bereitschaftsmodus oder im Hibernationsmodus befindet. Ist kein externer Bildschirm angeschlossen, wenn der Computer den Betrieb wieder aufnimmt, bleibt der LCD-Bildschirm leer, und die Ausgabedaten werden nicht angezeigt. Dies ist nicht von der jeweiligen Auflösung abhängig. Drücken Sie die Tastenkombination Fn+F7, um den LCD-Bildschirm zu aktivieren.

Anmerkung: Wenn Sie die Tastenkombination Fn+F7 für ein Präsentationsschema verwenden, drücken Sie die Tastenkombination Fn+F7 mindestens drei Mal innerhalb von drei Sekunden. Das Bild wird auf dem LCD-Bildschirm angezeigt.

Fehler:

Der Computer verlässt den Bereitschaftsmodus nicht bzw. die Anzeige für den Bereitschaftsmodus leuchtet dauerhaft, und der Computer funktioniert nicht.

Maßnahme:

Wenn der Computer den Betrieb aus dem Bereitschaftsmodus nicht wieder

aufnimmt, wurde er möglicherweise automatisch in den Bereitschafts- oder Hibernationsmodus versetzt, weil der Akku leer ist. Überprüfen Sie die Anzeige für den Bereitschaftsmodus.

- Wenn die Anzeige für den Bereitschaftsmodus leuchtet, befindet sich der Computer im Bereitschaftsmodus. Schließen Sie das Netzteil an den Computer an, und drücken Sie die Taste Fn.
- Wenn die Anzeige für den Bereitschaftsmodus nicht leuchtet, befindet sich der Computer im Hibernationsmodus oder ist ausgeschaltet. Schließen Sie das Netzteil an den Computer an, und betätigen Sie den Betriebsspannungsschalter, um den Betrieb wieder aufzunehmen.

Wenn der Computer den Betrieb trotz dieser Maßnahmen nicht wieder aufnimmt, reagiert er möglicherweise nicht mehr, und Sie können ihn nicht ausschalten. Sie müssen ihn in diesem Fall zurücksetzen. Ungespeicherte Daten gehen dabei möglicherweise verloren. Um den Computer zurückzusetzen, drücken Sie den Betriebsspannungsschalter mindestens 4 Sekunden lang. Wenn das System darauf nicht reagiert, entfernen Sie das Netzteil und den Akku.

Fehler:

Der Computer wechselt nicht in den Bereitschaftsmodus oder in den Hibernationsmodus.

Maßnahme:

Überprüfen Sie, ob eine Option ausgewählt wurde, die den Computer daran hindert, in den Bereitschaftsmodus oder in den Hibernationsmodus zu wechseln.

Fehler:

Das System wird nicht zu dem Zeitpunkt aktiviert, der durch den Zeitgeber festgelegt wurde, wenn der Computer nicht an eine Netzsteckdose angeschlossen ist. - *oder* - Das System wechselt aus dem Modus "Betrieb aussetzen" nicht in den Hibernationsmodus, wenn der Computer nicht an eine Netzsteckdose angeschlossen ist.

Maßnahme:

Die Funktion zum Aktivieren des Computers über den Zeitgeber bei Akkubetrieb ist standardmäßig inaktiviert. Wenn Sie diese Funktion aktivieren, wird der Computer möglicherweise aktiviert und gestartet, während Sie ihn transportieren. Dies kann eine Beschädigung des Festplattenlaufwerks zur Folge haben.

Sie sollten sich dieses Risiko vergegenwärtigen, bevor Sie die Funktion zum Aktivieren des Computers über den Zeitgeber bei Akkubetrieb aktivieren.

1. Schalten Sie den Computer aus und anschließend wieder ein. Wenn die Nachricht „To interrupt normal startup, press the blue ThinkVantage

button." unten links in der Anzeige erscheint, drücken Sie die Taste "ThinkVantage". Die Anzeige von Rescue and Recovery wird aufgerufen.

2. Klicken Sie auf **Zugriff auf BIOS**. Das Fenster "Neustart des Systems erforderlich" wird angezeigt.
3. Klicken Sie auf **Ja**. Der Computer wird erneut gestartet, und das Menü des BIOS-Konfigurationsdienstprogramms wird angezeigt.
4. Wählen Sie mit der Cursortaste den Eintrag **Config** aus, und drücken Sie die Eingabetaste. Das Untermenü **Power** wird angezeigt.
5. Wählen Sie den Eintrag **Timer Wake with Battery Operation** aus, indem Sie die Eingabetaste drücken.
6. Wählen Sie mit der Taste F5 oder F6 den Eintrag **Enabled** aus, und drücken Sie die Eingabetaste.
7. Drücken Sie die Taste F10 und die Eingabetaste, um diese Einstellung zu speichern und das Dienstprogramm zu verlassen.

Weitere Informationen zum BIOS-Konfigurationsdienstprogramm finden Sie im entsprechenden Abschnitt im Programm "Access Help", der integrierten Onlinehilfefunktion.

Fehler:

Der Computer wechselt durch Drücken der Tastenkombination Fn+F12 nicht in den Hibernationsmodus.

Maßnahme:

Der Computer kann unter folgenden Bedingungen nicht in den Hibernationsmodus wechseln:

- Wenn Sie eine unterstützte Kommunikations-PC-Karte verwenden. Wenn Sie den Computer in den Hibernationsmodus versetzen möchten, stoppen Sie das Kommunikationsprogramm, und entfernen Sie dann die PC-Karte oder inaktivieren Sie den PC-Karten-Steckplatz. Klicken Sie unter Windows XP in der Taskleiste auf das Symbol **Hardware sicher entfernen** bzw. unter Windows 2000 in der Taskleiste auf das Symbol **Hardwarekomponente entfernen oder auswerfen**.
- Wenn der Hibernationsmodus nicht aktiviert ist. Aktivieren Sie den Hibernationsmodus wie folgt:
 1. Starten Sie das Programm "ThinkPad-Konfiguration".
 2. Klicken Sie auf **Stromverbrauchssteuerung**.
 3. Klicken Sie auf die Registerkarte **Ruhezustand**.
 4. Markieren Sie das Markierungsfeld für die Unterstützung für den Ruhezustand.
 5. Klicken Sie auf OK.

Anmerkung: Sie können den Computer mit der Tastenkombination Fn+F12 nur in den Hibernationsmodus versetzen, wenn Sie den PM-Treiber installiert haben.

Fehler am LCD-Bildschirm

Fehler:

Die Anzeige ist leer.

Maßnahme:

- Drücken Sie die Tastenkombination Fn+F7, um das Bild anzuzeigen.

Anmerkung: Wenn Sie die Tastenkombination Fn+F7 für ein Präsentationsschema verwenden, drücken Sie die Tastenkombination Fn+F7 mindestens drei Mal innerhalb von drei Sekunden. Das Bild wird auf dem Computerbildschirm angezeigt.

- Wenn Sie das Netzteil oder den Akku verwenden und die Statusanzeige des Akkus leuchtet (grün), können Sie den Bildschirm mit der Tastenkombination Fn+Pos1 heller einstellen.
- Wenn die Bereitschaftsanzeige leuchtet (grün), drücken Sie die Taste "Fn", um den Betrieb aus dem Bereitschaftsmodus wieder aufzunehmen.
- Besteht der Fehler weiterhin, wenden Sie die „Maßnahme“ zum folgenden Fehler an.

Fehler:

Die Anzeige ist unleserlich oder verzerrt.

Maßnahme:

Überprüfen Sie, ob:

- der Einheits-treiber für den Bildschirm ordnungsgemäß installiert wurde.
- Bildschirmauflösung und Farbqualität ordnungsgemäß eingestellt sind.
- der richtige Bildschirmtyp ausgewählt ist.

Sie können diese Einstellungen folgendermaßen überprüfen:

Öffnen Sie das Fenster "Eigenschaften von Anzeige".

1. Klicken Sie auf die Registerkarte **Einstellungen**.
2. Überprüfen Sie, ob Bildschirmauflösung und Farbqualität ordnungsgemäß eingestellt sind.
3. Klicken Sie auf **Weitere Optionen...** bzw. **Erweitert...**
4. Klicken Sie auf die Registerkarte **Grafikkarte**.
5. Stellen Sie sicher, dass im Fenster mit Informationen zur Grafikkarte "ATI xxxxx" oder "Intel 915GM" angezeigt wird.

Anmerkung: Der Name des Einheits-treibers (xxxxx) richtet sich nach dem in Ihrem Computer installierten Videochip.

6. Klicken Sie auf die Schaltfläche **Eigenschaften**. Aktivieren Sie das Markierungsfeld "Gerätestatus", und stellen Sie sicher, dass die Einheit ordnungsgemäß funktioniert. Ist dies nicht der Fall, klicken Sie auf die Schaltfläche **Problembehandlung**.
7. Klicken Sie auf die Registerkarte **Bildschirm** bzw. **Monitor**.
8. Überprüfen Sie, ob die angezeigten Informationen richtig sind.
9. Klicken Sie auf die Schaltfläche **Eigenschaften**. Aktivieren Sie das Markierungsfeld "Gerätestatus", und stellen Sie sicher, dass die Einheit ordnungsgemäß funktioniert. Ist dies nicht der Fall, klicken Sie auf die Schaltfläche **Problembehandlung**.

Fehler:

Der Bildschirm bleibt nach dem Ausschalten des Computers eingeschaltet.

Maßnahme:

Halten Sie den Betriebsspannungsschalter mindestens 4 Sekunden lang gedrückt, um den Computer auszuschalten. Schalten Sie den Computer dann wieder ein.

Fehler:

Immer wenn Sie den Computer einschalten, fehlen Punkte oder es erscheinen verfärbte bzw. helle Punkte auf dem Bildschirm.

Maßnahme:

Dies ist ein Merkmal der TFT-Technologie. Die Anzeige des Computers besteht aus zahlreichen TFTs (Thin-Film Transistors). Eine kleine Anzahl von fehlenden, verfärbten oder hellen Punkten in der Anzeige kann jederzeit auftreten.

Fehler:

Beim Starten einer DVD wird die Nachricht angezeigt, dass kein Overlay-Fenster erstellt werden kann.

oder

Die Wiedergabe von Videos, DVDs oder Spielen erfolgt schlecht oder überhaupt nicht.

Maßnahme:

Führen Sie eine der folgenden Maßnahmen durch:

- Wenn Sie den 32-Bit-Farbmodus verwenden, ändern Sie die Farbtiefe in den 16-Bit-Modus.
- Wenn Sie eine Arbeitsoberfläche von mindestens 1280 x 1024 verwenden, verringern Sie die Größe der Arbeitsoberfläche und die Farbtiefe.

Fehler am Akku

Fehler:

Der Akku kann bei ausgeschaltetem Computer in der Standardzeit nicht vollständig aufgeladen werden.

Maßnahme:

Der Akku wurde möglicherweise sehr stark entladen. Gehen Sie wie folgt vor:

1. Schalten Sie den Computer aus.
2. Stellen Sie sicher, dass sich der zu stark entladene Akku im Computer befindet.
3. Schließen Sie das Netzteil an den Computer an und starten Sie den Ladevorgang.

Wenn ein als Zusatzeinrichtung erhältliches Schnell-Ladegerät verfügbar ist, laden Sie den zu stark entladenen Akku damit.

Wenn der Akku in 24 Stunden nicht vollständig geladen werden kann, verwenden Sie einen neuen Akku.

Fehler:

Der Computer wird heruntergefahren, bevor die Anzeige für den Akkuladezustand angibt, dass der Akku leer ist.

oder

Der Computer befindet sich weiterhin in Betrieb, obwohl die Anzeige für den Akkuladezustand angibt, dass der Akku leer ist.

Maßnahme:

Entladen Sie den Akku, und laden Sie ihn anschließend erneut.

Fehler:

Die Betriebszeit eines vollständig geladenen Akkus ist relativ kurz.

Maßnahme:

Entladen Sie den Akku, und laden Sie ihn anschließend erneut. Wenn die Akkubetriebszeit immer noch kurz ist, verwenden Sie einen neuen Akku.

Fehler:

Der Computer funktioniert nicht, obwohl ein vollständig geladener Akku installiert ist.

Maßnahme:

Möglicherweise wurde der Überspannungsschutz des Akkus aktiviert. Schalten Sie den Computer für eine Minute aus, um den Überspannungsschutz zurückzusetzen. Schalten Sie den Computer dann wieder ein.

Fehler:

Der Akku wird nicht geladen.

Maßnahme:

Der Akku kann nicht geladen werden, wenn die Temperatur einen bestimmten Wert überschreitet. Nehmen Sie in diesem Fall den Akku aus dem Computer und lassen Sie ihn auf Raumtemperatur abkühlen. Setzen Sie den Akku erneut ein, sobald er abgekühlt ist, und laden Sie ihn dann. Wenn der Akku immer noch nicht geladen werden kann, lassen Sie ihn vom Kundendienst überprüfen.

Fehler am Festplattenlaufwerk

Fehler:

Am Festplattenlaufwerk tritt gelegentlich ein rasselndes Geräusch auf.

Maßnahme:

Das rasselnde Geräusch kann in folgenden Situationen auftreten:

- Beim Zugriff des Festplattenlaufwerks auf Daten oder beim Beenden des Datenzugriffs.
- Beim Transportieren des Festplattenlaufwerks.
- Beim Transportieren des Computers.

Dies ist ein charakteristisches Merkmal des Festplattenlaufwerks und kein Fehler.

Fehler:

Das Festplattenlaufwerk funktioniert nicht.

Maßnahme:

Stellen Sie im Menü "Startup" des BIOS-Konfigurationsdienstprogramms sicher, dass das Festplattenlaufwerk in der Liste „Boot priority order“ (Reihenfolge der Bootpriorität) enthalten ist. Wenn das Laufwerk in der Liste „Excluded from boot order“ (Von Bootreihenfolge ausgeschlossen) aufgeführt ist, ist es inaktiviert. Wählen Sie den Eintrag für das Laufwerk in der Liste aus, und drücken Sie die Taste "x". Dadurch wird der Eintrag in die Liste „Boot priority order“ verschoben.

Fehler beim Systemstart

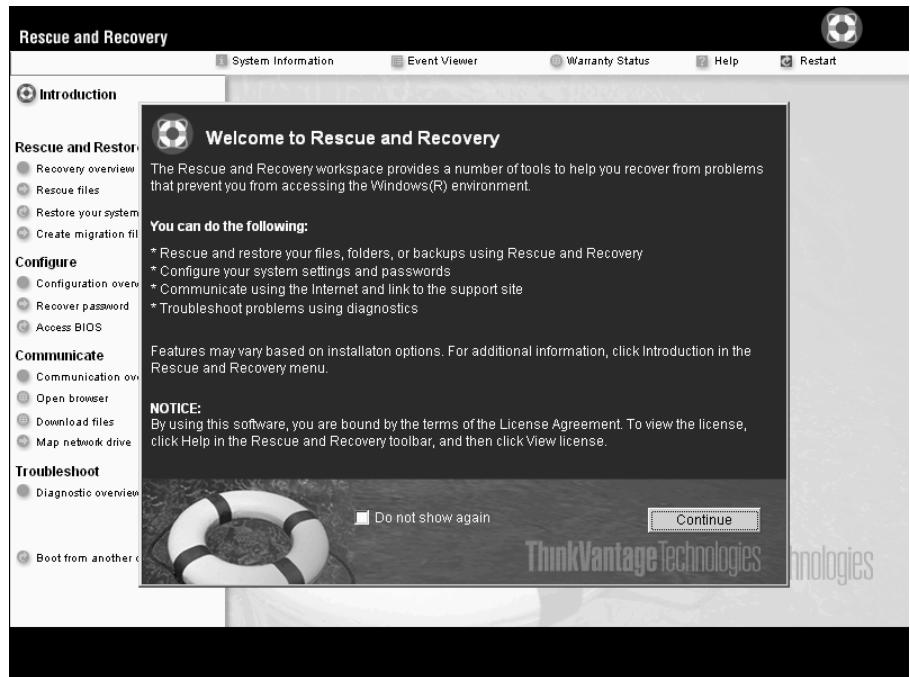
Fehler:

Das Microsoft® Windows-Betriebssystem wird nicht gestartet.

Maßnahme:

Verwenden Sie den Arbeitsbereich von Rescue and Recovery, um den Fehler zu beheben bzw. die Fehlerursache zu bestimmen. Gehen Sie wie folgt vor, um Rescue and Recovery aufzurufen:

1. Schalten Sie den PC aus und wieder ein.
2. Beobachten Sie während des Systemstarts aufmerksam den Bildschirm. Wenn die Nachricht „**To interrupt normal startup, press the ThinkVantage button**“ unten links in der Anzeige erscheint, drücken Sie die Taste "ThinkVantage". Der Arbeitsbereich von Rescue and Recovery wird aufgerufen. Das folgende Fenster (oder eine ähnliche Anzeige) wird geöffnet:



3. Nachdem der Arbeitsbereich von Rescue and Recovery aufgerufen wurde, können Sie wie folgt vorgehen:
- **Daten sichern und wiederherstellen** - Ihre Dateien, Ordner oder Sicherungskopien sichern und wiederherstellen.
 - **Konfigurieren** - Ihre Systemeinstellungen und Kennwörter konfigurieren.
 - **Datenübertragung** - Über das Internet Daten übertragen und eine Verbindung zur Lenovo Unterstützungssite herstellen.
 - **Fehler beheben** - Fehler mit dem Diagnoseprogramm erkennen und beheben.

Im oberen Teilfenster des Arbeitsbereichs von Rescue und Recovery können Sie folgende Optionen auswählen, um weitere Seiten zu öffnen oder das Dienstprogramm zu beenden:

- **Ereignisanzeige** - Über diese Option können Sie ein Protokoll anzeigen, das Informationen zu Ereignissen oder Tasks enthält, die im Zusammenhang mit Vorgängen stehen, die mit Hilfe des Programms "Rescue and Recovery" durchgeführt wurden.
- **Systeminformationen** - Über diese Option können Sie wichtige Informationen zu Ihrer Computerhardware und Computersoftware anzeigen. Diese Informationen können für die Fehlerdiagnose nützlich sein.

- **Gewährleistungsstatus** - Über diese Option können Sie sich über das Ende des Gewährleistungszeitraums informieren, und Sie können die Servicebedingungen für Ihren Computer oder eine Liste der Ersatzteile abrufen.
- **Hilfe** - Diese Option bietet Informationen zu den einzelnen Funktionen im Arbeitsbereich von Rescue and Recovery.
- **Neustart** - Diese Option schließt den Arbeitsbereich von Rescue and Recovery und setzt den unterbrochenen Systemstart fort.

Fehler bei der Authentifizierung über Fingerabdruck

In folgenden Situationen können Sie sich möglicherweise nicht mit Ihrem Fingerabdruck registrieren oder authentifizieren:

- Die Haut des betreffenden Fingers ist faltig.
- Die Haut des betreffenden Fingers ist rau, trocken oder verletzt.
- Die Haut des betreffenden Fingers ist sehr trocken.
- Die Haut des betreffenden Fingers ist verschmutzt oder fettig.
- Der Zustand der Hautoberfläche des betreffenden Fingers unterscheidet sich stark von dem Zustand, als Sie Ihren Fingerabdruck registriert haben.
- Die Haut des betreffenden Fingers ist feucht.
- Es wird nicht der Finger verwendet, mit dem Sie die Registrierung durchgeführt haben.

Gehen Sie wie folgt vor, um eine Authentifizierung über Fingerabdruck zu ermöglichen und den Fehler zu beheben:

- Reinigen Sie Ihre Hände oder wischen Sie sie ab, um Verschmutzungen oder Feuchtigkeit von den Fingern zu entfernen.
- Registrieren Sie den Fingerabdruck eines anderen Fingers, und verwenden Sie in Zukunft diesen für die Authentifizierung.
- Wenn die Haut Ihrer Hände zu trocken ist, verwenden Sie ggf. Handcreme oder -lotion, um die Hautoberfläche etwas anzufeuchten.

Sonstige Fehler

Fehler:

Der Computer wird gesperrt oder akzeptiert keine Eingabe.

Maßnahme:

Der Computer wird möglicherweise gesperrt, wenn der Wechsel in den Bereitschaftsmodus während eines Übertragungsvorgangs erfolgt. Inaktivieren Sie den Zeitgeber für "Bereitschaft", wenn Sie im Netz arbeiten.

Halten Sie den Betriebsspannungsschalter mindestens 4 Sekunden lang gedrückt, um den Computer auszuschalten.

Fehler:

Der Computer kann nicht über die ausgewählte Einheit gestartet werden, z. B. über das Diskettenlaufwerk.

Maßnahme:

Rufen Sie das Menü "Startup" des BIOS-Konfigurationsdienstprogramms auf. Stellen Sie sicher, dass die Startreihenfolge im BIOS-Konfigurationsdienstprogramm so festgelegt ist, dass der Computer über die ausgewählte Einheit gestartet wird.

Stellen Sie zudem sicher, dass die Einheit, über die der Computer gestartet werden soll, aktiviert ist. Stellen Sie im Menü "Startup" des BIOS-Konfigurationsdienstprogramms sicher, dass die Einheit in der Liste „Boot priority order“ (Reihenfolge der Bootpriorität) enthalten ist. Wenn die Einheit in der Liste „Excluded from boot order“ (Von Bootreihenfolge ausgeschlossen) aufgeführt ist, ist sie inaktiviert. Wählen Sie den Eintrag für die Einheit in der Liste aus, und drücken Sie die Taste "x". Dadurch wird der Eintrag in die Liste „Boot priority order“ verschoben.

Fehler:

Der Computer reagiert nicht.

Maßnahme:

Alle IRQs für den PCI sind auf 11 eingestellt. Der Computer reagiert nicht, weil er die IRQs nicht mit anderen Einheiten gemeinsam benutzen kann. Nähere Informationen finden Sie im Programm "ThinkPad-Konfiguration".

Fehler:

CDs können nicht wiedergegeben werden, oder die Klangqualität einer CD ist schlecht.

Maßnahme:

Verwenden Sie CDs, die den Standards Ihres Landes entsprechen. CDs, die den lokalen Standards entsprechen, sind normalerweise durch ein CD-Logo auf der beschrifteten Seite der CD gekennzeichnet. Eine ordnungsgemäße Wiedergabe oder eine gute Klangqualität für CDs, die diesen Standards nicht entsprechen, kann nicht gewährleistet werden.



Fehler:

Unter Windows 2000 erfolgt die DVD-Wiedergabe unregelmäßig.

Maßnahme:

Dies kann vorkommen, wenn Sie den Modus "Maximum Battery" der Intel SpeedStep®-Technologie auswählen. Dieser Modus hat den Zweck, die Lebensdauer der Batterie zu maximieren, indem je nach Prozessorauslastung automatisch die Prozessorgeschwindigkeit zwischen der normalen

niedrigen Geschwindigkeit und der Hälfte dieser Geschwindigkeit umgeschaltet wird. Sobald die Prozessorauslastung steigt, schaltet Intel SpeedStep auf eine niedrigere Geschwindigkeit um. Der Betrieb in diesem Modus kann die Prozessorleistung erheblich beeinträchtigen, was eben auch zu einer ruckartigen DVD-Wiedergabe führen kann.

Sie können dieses Problem minimieren oder den Fehler vermeiden, indem Sie einen der drei anderen Betriebsmodi verwenden:

- **Maximum Performance:** Die Prozessorgeschwindigkeit bleibt immer hoch.
- **Automatic:** Die Prozessorgeschwindigkeit wird je nach Prozessorauslastung zwischen hoch und niedrig umgeschaltet. Sobald die Prozessorauslastung steigt, schaltet Intel SpeedStep auf die höhere Prozessorgeschwindigkeit um.
- **Battery Optimized Performance:** Die Prozessorgeschwindigkeit bleibt immer niedrig.

Ändern Sie den Betriebsmodus wie folgt:

1. Starten Sie das Programm "ThinkPad-Konfiguration".
2. Klicken Sie auf **Stromverbrauchssteuerung**.
3. Klicken Sie auf die Registerkarte **Intel SpeedStep technology**.
4. Wählen Sie aus der Liste den gewünschten Modus aus.
5. Klicken Sie auf **OK**.

Fehler:

Sie können mit Hilfe der integrierten Karte für drahtlose Übertragungen keine Verbindungen herstellen.

Maßnahme:

Wenn der LCD-Bildschirm geschlossen ist, öffnen Sie ihn, und wiederholen Sie den Vorgang.

Fehler:

Wird unter Windows 2000 eine USB-1.x-Einheit verwendet, kann möglicherweise die Nachricht "Unzulässiges Entfernen des Geräts" angezeigt werden, wenn der Computer den normalen Betrieb aus dem Bereitschafts- oder Hibernationsmodus heraus wieder aufnimmt.

Maßnahme:

Sie können diese Nachricht ignorieren. Sie wird aufgrund des USB 2.0-Treiberproblems unter Windows 2000 angezeigt. Genauere Informationen zu diesem Thema erhalten Sie im Abschnitt mit weiteren Informationen auf der Website der Microsoft Knowledge Base in den Artikeln 328580 und 323754. Rufen Sie die Homepage der Microsoft Knowledge Base unter der Adresse <http://support.microsoft.com/> auf, geben Sie die Nummer des entsprechenden Artikels im Suchfeld ein, und klicken Sie auf "Suchen".

Fehler:

Eine Anwendung wird nicht richtig ausgeführt.

Maßnahme:

Stellen Sie sicher, dass der Fehler nicht durch die Anwendung verursacht wird.

Überprüfen Sie, ob die verfügbare Speicherkapazität Ihres Computers der für die Ausführung der Anwendung erforderlichen Mindestspeicherkapazität entspricht. Lesen Sie dazu die entsprechenden Informationen in der Dokumentation zu der Anwendung.

Überprüfen Sie Folgendes:

- Die Anwendung ist für die Ausführung auf dem installierten Betriebssystem geeignet.
- Andere Anwendungen werden auf Ihrem Computer ordnungsgemäß ausgeführt.
- Die erforderlichen Einheits-treiber sind installiert.
- Die Anwendung funktioniert, wenn sie auf einem anderen Computer ausgeführt wird.

Wenn eine Fehlermeldung angezeigt wird, während Sie das Anwendungsprogramm verwenden, lesen Sie die entsprechenden Informationen in der Dokumentation zur Anwendung.

Auf einigen Modellen werden die folgenden Anwendungsprogramme möglicherweise nicht richtig ausgeführt. Laden Sie die aktuelle Version von der im Folgenden angegebenen Website herunter.

- ThinkPad 2.5 Inch Hard Disk Drive Firmware Update Utility (Versionen, die vor dem 24. Januar 2005 herausgegeben wurden): Die aktuelle Version ist unter folgender Adresse verfügbar:
<http://www.lenovo.com/think/support>
- Drive Fitness Test (ab Version 3.99): Die aktuelle Version ist unter folgender Adresse verfügbar:
<http://www.hitachigst.com/hdd/support/download.htm>

Anmerkungen:

1. Lenovo übernimmt keine Gewährleistung für die ordnungsgemäße Ausführung des Drive Fitness Test (Laufwerkfunktionstest).
2. Wenn Sie ein zusätzliches Festplattenlaufwerk verwenden möchten, sollten Sie die Firmware mit der aktuellen Version aktualisieren.

Wenn die Anwendung immer noch nicht ordnungsgemäß ausgeführt wird, wenden Sie sich für Unterstützung an die Verkaufsstelle oder den zuständigen Ansprechpartner.

BIOS-Konfigurationsdienstprogramm starten

Auf dem Computer ist das BIOS-Konfigurationsdienstprogramm installiert, das Ihnen die Möglichkeit bietet, verschiedene Konfigurationsparameter auszuwählen.

- **Config:** Zum Festlegen der Konfiguration des Computers.
- **Date/Time:** Zum Festlegen von Datum und Uhrzeit.
- **Security:** Zum Festlegen von Sicherheitsfunktionen.
- **Startup:** Zum Festlegen der Starteinheit.
- **Restart:** Zum Neustarten des Systems.

Hinweis: Mit dem Programm "ThinkPad-Konfiguration" können Sie viele dieser Parameter einfacher festlegen.

Gehen Sie wie folgt vor, um das BIOS-Konfigurationsdienstprogramm zu starten:

1. Erstellen Sie eine Sicherungskopie Ihrer Daten und der Systemregistrierungsdateien des Computers, um den Verlust von Daten zu vermeiden. Weitere Informationen hierzu finden Sie im Abschnitt "Tools zur Sicherung und Wiederherstellung von Daten" im Programm "Access Help", der integrierten Onlinehilfefunktion.
2. Nehmen Sie gegebenenfalls die Diskette aus dem Diskettenlaufwerk, und schalten Sie den Computer aus.
3. Schalten Sie den Computer ein. Wenn anschließend die Nachricht „To interrupt normal startup, press the ThinkVantage button“ unten links in der Anzeige erscheint, drücken Sie die Taste "ThinkVantage". Der Arbeitsbereich von Rescue and Recovery wird aufgerufen.
4. Klicken Sie auf **ThinkVantage**. Das Fenster "Neustart des Systems erforderlich" wird angezeigt.
5. Klicken Sie auf **Ja**. Der Computer wird erneut gestartet, und das Menü des BIOS-Konfigurationsdienstprogramms wird angezeigt.

Wenn Sie ein Administratorkennwort festgelegt haben, wird das Menü des BIOS-Konfigurationsdienstprogramms angezeigt, nachdem Sie das Kennwort eingegeben haben. Sie können das Konfigurationsdienstprogramm auch durch Drücken der Eingabetaste anstatt durch Eingabe des Administratorkennworts starten. Dann können Sie allerdings nicht die Parameter ändern, die durch das Administratorkennwort geschützt sind. Weitere Informationen finden Sie über die integrierte Onlinehilfefunktion.

6. Bewegen Sie den Balkencursor mit Hilfe der Pfeiltasten auf den Eintrag, den Sie ändern möchten. Wenn der gewünschte Eintrag hervorgehoben wird, drücken Sie die Eingabetaste. Daraufhin wird ein Untermenü angezeigt.

7. Ändern Sie die gewünschten Parameter. Verwenden Sie zum Ändern eines Werts die Taste F5 oder F6. Wenn es zu einem Eintrag ein Untermenü gibt, können Sie dieses durch Drücken der Eingabetaste aufrufen.
8. Drücken Sie die Taste F3 oder Esc, um das Untermenü zu verlassen. Wenn Sie ein verschachteltes Untermenü aufgerufen haben, drücken Sie so oft die Taste "Esc", bis das Menü des BIOS-Konfigurationsdienstprogramms angezeigt wird.
Hinweis: Wenn Sie die Standardeinstellungen, die zum Zeitpunkt der Lieferung aktiv waren, erneut laden möchten, drücken Sie die Taste F9. Sie können auch die entsprechende Option im Untermenü "Restart" auswählen, um die Standardeinstellungen zu laden oder um Änderungen zurückzusetzen.
9. Wählen Sie "Restart" aus, und drücken Sie die Eingabetaste. Wählen Sie mit dem Cursor die Option aus, mit der Sie den Computer erneut starten möchten, und drücken Sie die Eingabetaste. Der Computer wird erneut gestartet.

Vorinstallierte Software wiederherstellen

Der Computer verfügt über einen verdeckten, geschützten Bereich für Sicherungskopien. In diesem Bereich befinden sich eine vollständige Sicherungskopie des bei Lieferung werkseitig installierten Festplatteninhalts des Computers und das Programm "ThinkVantage Rescue and Recovery".

Wenn Sie bereits Sicherungsoperationen mit Rescue and Recovery durchgeführt haben, verfügen Sie auch über eine oder mehrere gespeicherte Sicherungskopien, die den Inhalt der Festplatte zu verschiedenen Zeitpunkten enthalten. Je nachdem, welche Optionen Sie während der Sicherungsoperation ausgewählt haben, können diese Sicherungskopien auf der Festplatte, auf einem Netzlaufwerk oder auf austauschbaren Datenträgern gespeichert sein.

Sie können entweder das Programm "Rescue and Recovery" oder den Arbeitsbereich von Rescue and Recovery verwenden, um den Festplatteninhalt zu einem früheren Zeitpunkt mit Hilfe einer der gespeicherten Sicherungskopien wiederherzustellen. Der Arbeitsbereich von Rescue and Recovery wird unabhängig vom Windows-Betriebssystem ausgeführt. Sie können dieses Programm durch Drücken der Taste "ThinkVantage" starten, wenn während des Systemstarts eine entsprechende Aufforderung angezeigt wird.

Mit Hilfe des Arbeitsbereichs von Rescue and Recovery können Sie eine Wiederherstellung durchführen, auch wenn Windows nicht gestartet werden kann. Weitere Informationen zur Verwendung der Funktionen von Rescue and Recovery finden Sie in den Abschnitten „Tools zur Sicherung und Wiederherstellung von Daten“ und „Einführung zu Rescue and Recovery“ im Programm "Access Help".

Gehen Sie wie folgt vor, um den werkseitig installierten Festplatteninhalt wiederherzustellen:

Anmerkungen:

1. Wenn das optische Laufwerk während der Wiederherstellung nicht an den ThinkPad angeschlossen ist, werden die DVD-Software und die Software für CD-Aufnahmen nicht installiert. Um sicherzustellen, dass diese Software ordnungsgemäß installiert wird, installieren Sie das optische Laufwerk in der Ultrabay Slim oder in der Ultrabay Enhanced, bevor Sie eine Wiederherstellung durchführen.
2. Der Wiederherstellungsprozess kann bis zu zwei Stunden dauern.

Achtung: Alle Dateien auf der primären Festplattenpartition (gewöhnlich Laufwerk C) gehen bei der Wiederherstellung verloren. Bevor die Daten überschrieben werden, erhalten Sie jedoch die Möglichkeit, Dateien auf anderen Datenträgern zu speichern.

1. Falls möglich, speichern Sie alle Dateien, und führen Sie einen Systemabschluss durch.
2. Schalten Sie den Computer für mindestens fünf Sekunden aus.
3. Schalten Sie den Computer wieder ein. Beobachten Sie aufmerksam die Anzeige. Wenn die Nachricht „To interrupt normal startup, press the ThinkVantage button“ unten links in der Anzeige erscheint, drücken Sie die Taste "ThinkVantage". Der Arbeitsbereich von Rescue and Recovery wird aufgerufen.
4. Klicken Sie auf **System wiederherstellen**.
5. Klicken Sie auf **Werkseitig installierten Festplatteninhalt wiederherstellen**, und klicken Sie dann auf **Weiter**.
6. Befolgen Sie die angezeigten Anweisungen.
7. Wenn der Wiederherstellungsprozess abgeschlossen ist, drücken Sie die Eingabetaste. Der Computer wird mit dem vorinstallierten Betriebssystem, den zugehörigen Treibern und der entsprechenden Software erneut gestartet.

Festplattenlaufwerk aufrüsten

Sie können die Speicherkapazität Ihres Computers erhöhen, indem Sie Ihr gegenwärtiges Festplattenlaufwerk gegen ein Laufwerk mit höherer Speicherkapazität austauschen. Neue Festplattenlaufwerke erhalten Sie von Ihrem zuständigen Reseller oder Lenovo Vertriebsbeauftragten.

Anmerkungen:

1. Sie sollten das Festplattenlaufwerk nur entnehmen, wenn Sie die Speicherkapazität erhöhen möchten oder das Laufwerk repariert werden soll. Die Laufwerkanschlüsse und die Laufwerkposition sind nicht für einen häufigen Austausch des Festplattenlaufwerks gedacht.
2. Das Programm "Rescue and Recovery" und das Programm zur Produktwiederherstellung befinden sich nicht auf dem optionalen Festplattenlaufwerk.

Achtung

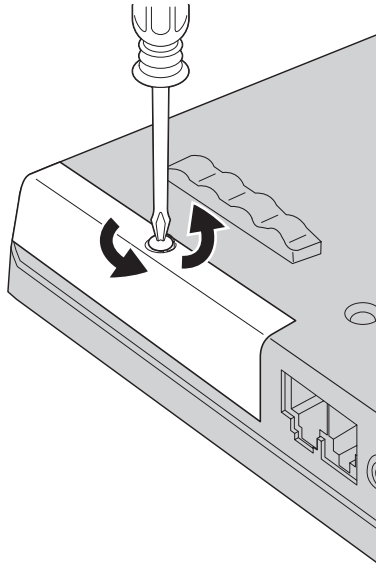
Umgang mit dem Festplattenlaufwerk

- Lassen Sie das Laufwerk nicht fallen und setzen Sie es keinen Stößen aus. Legen Sie das Laufwerk auf eine geeignete Unterlage, wie z. B. auf ein weiches Tuch, um Erschütterungen zu vermeiden.
- Auf die Laufwerkabdeckung darf kein Druck ausgeübt werden.
- Berühren Sie die Anschlüsse nicht.

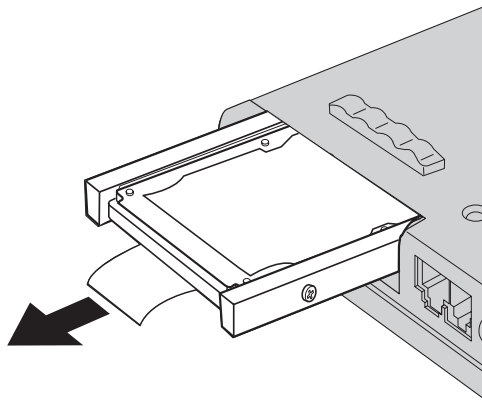
Festplattenlaufwerke sind sehr empfindliche Geräte. Unsachgemäße Handhabung kann Beschädigungen oder Datenverluste zur Folge haben. Erstellen Sie eine Sicherungskopie aller Daten, die sich auf der Festplatte befinden, und schalten Sie den Computer aus, bevor Sie das Festplattenlaufwerk entnehmen. Sie dürfen das Laufwerk nicht entnehmen, wenn sich das System in Betrieb, im Bereitschaftsmodus oder im Hibernationsmodus befindet.

Gehen Sie wie folgt vor, um das Festplattenlaufwerk für einen ThinkPad Z60t auszutauschen:

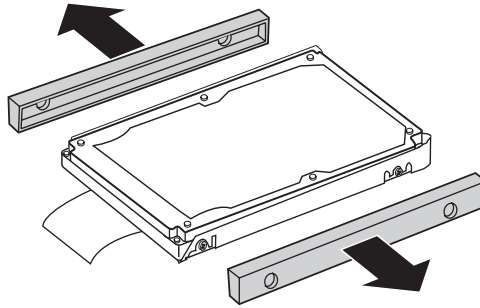
1. **Schalten Sie den Computer aus.** Ziehen Sie das Netzteil und alle Kabel vom Computer ab.
2. Schließen Sie den LCD-Bildschirm, und drehen Sie den Computer um.
3. Entfernen Sie den Akku.
4. Lösen Sie die Schraube, mit der die Abdeckung der Festplattenlaufwerkposition gesichert ist, und entfernen Sie die Abdeckung.



5. Ziehen Sie das Festplattenlaufwerk an der Lasche aus der Position heraus.



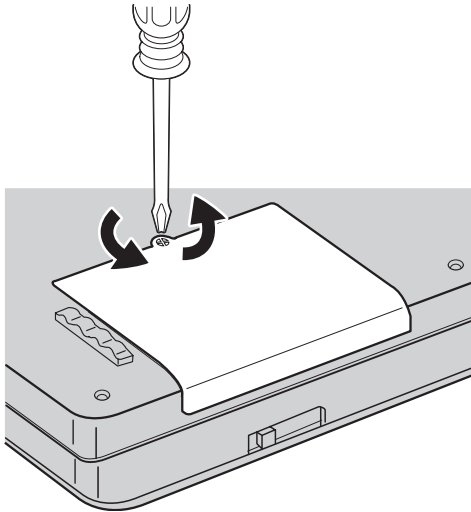
6. Entfernen Sie die seitlichen Abdeckungen vom Festplattenlaufwerk.



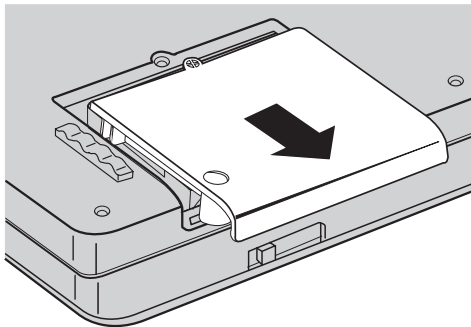
7. Befestigen Sie die seitlichen Abdeckungen am neuen Festplattenlaufwerk.
8. Schieben Sie das Festplattenlaufwerk in die Festplattenlaufwerkposition, bis das Laufwerk fest eingerastet ist.
9. Bringen Sie die Abdeckung der Festplattenlaufwerkposition und die zugehörige Schraube wieder an.
10. Setzen Sie den Akku wieder ein.
11. Drehen Sie den Computer um. Schließen Sie das Netzteil und die Kabel wieder am Computer an.

Gehen Sie wie folgt vor, um das Festplattenlaufwerk für einen ThinkPad Z60m auszutauschen:

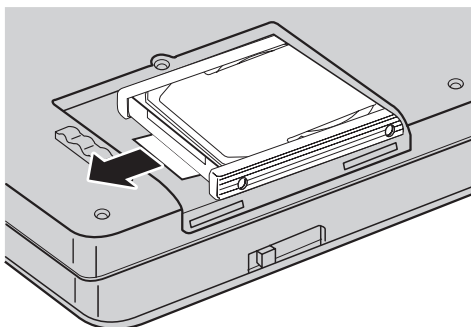
1. **Schalten Sie den Computer aus.** Ziehen Sie das Netzteil und alle Kabel vom Computer ab.
2. Schließen Sie den LCD-Bildschirm, und drehen Sie den Computer um.
3. Entfernen Sie den Akku.
4. Lösen Sie die Schraube, mit der die Abdeckung der Festplattenlaufwerkposition gesichert ist.



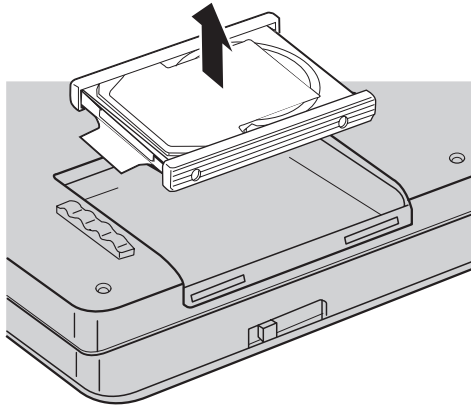
5. Entfernen Sie die Abdeckung.



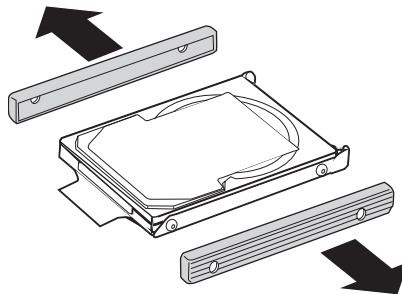
6. Ziehen Sie an der Lasche, um das Festplattenlaufwerk vom Anschluss in der Position zu trennen.



7. Entnehmen Sie das Festplattenlaufwerk aus der Position.



8. Entfernen Sie die seitlichen Abdeckungen vom Festplattenlaufwerk.



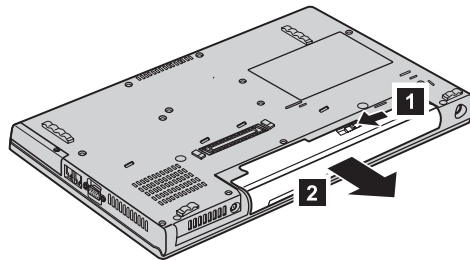
9. Befestigen Sie die seitlichen Abdeckungen am neuen Festplattenlaufwerk.
10. Schieben Sie das neue Festplattenlaufwerk in die Festplattenlaufwerkposition, bis das Laufwerk fest eingerastet ist.
11. Bringen Sie die Abdeckung der Festplattenlaufwerkposition und die zugehörige Schraube wieder an.
12. Setzen Sie den Akku wieder ein.
13. Drehen Sie den Computer um. Schließen Sie das Netzteil und die Kabel wieder am Computer an.

Akku austauschen

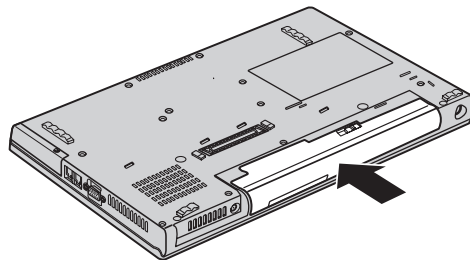
1. Schalten Sie den Computer aus oder versetzen Sie ihn in den **Hibernationsmodus**. Ziehen Sie dann das Netzteil und alle Kabel vom Computer ab.

Anmerkung: Wenn Sie eine PC-Karte verwenden, kann der Computer möglicherweise nicht in den Hibernationsmodus versetzt werden. Schalten Sie in diesem Fall den Computer aus.

2. Schließen Sie den LCD-Bildschirm, und drehen Sie den Computer um.
3. Schieben Sie die Akkuverriegelung nach links **1** in die Position "Entriegelt". Entnehmen Sie den Akku **2**.



4. Setzen Sie einen vollständig aufgeladenen Akku ein. Drücken Sie den Akku fest in den Anschluss, bis er einrastet (Sie hören ein Klicken).



5. Drehen Sie den Computer wieder um. Schließen Sie das Netzteil und die Kabel wieder am Computer an.

Kapitel 3. Hilfe und Serviceleistungen anfordern

| | | | |
|---|----|--|----|
| Hilfe und Serviceleistungen anfordern | 50 | Customer Support Center kontaktieren | 50 |
| Unterstützung für ThinkPads im World Wide | | Weltweite Hilfe | 52 |
| Web. | 50 | | |

Hilfe und Serviceleistungen anfordern

Wenn Sie Hilfe, Serviceleistungen, Unterstützung in technischen Fragen oder Informationen zu bestimmten ThinkPads benötigen, bietet Lenovo Ihnen eine Vielzahl von Leistungen an. In diesem Abschnitt erfahren Sie, wie Sie zusätzliche Informationen zu ThinkPads erhalten, wie Sie bei einem Computerfehler vorgehen und an wen Sie sich wenden können, wenn Sie Serviceleistungen benötigen.

Die Microsoft-Service-Packs enthalten die aktuellste Software mit Windows-Produktaktualisierungen. Sie können die Service-Packs über das Web herunterladen (in diesem Fall können Gebühren für die Verbindung anfallen) oder als CD-ROM anfordern. Weitere Informationen und weitere Links finden Sie unter der Adresse www.microsoft.com. Technische Unterstützung bei der Installation von Service-Packs für das vorinstallierte Microsoft Windows-Produkt sowie Antworten auf Fragen zu den Service-Packs erhalten Sie auf der Microsoft-Website zu Services zur Produktunterstützung unter der Adresse <http://support.microsoft.com/directory/> oder vom Customer Support Center unter einer der Telefonnummern, die unter „Liste der weltweit gültigen Telefonnummern“ auf Seite 83 aufgeführt sind. Für diese Services können Gebühren anfallen.

Unterstützung für ThinkPads im World Wide Web

Auf der Lenovo Website im World Wide Web sind aktuelle Informationen zu ThinkPads und Unterstützungsleistungen aufgeführt. Die Homepage zu Personal Computing finden Sie unter der Adresse www.lenovo.com/think.

Informationen zur Unterstützung für Ihren ThinkPad finden Sie unter der Adresse www.lenovo.com/think/support. Auf dieser Website finden Sie Informationen zum Beheben von Fehlern, zu Einsatzmöglichkeiten Ihres Computers sowie zu Zusatzeinrichtungen, mit denen Sie Ihren ThinkPad auf noch einfachere Weise einsetzen können.

Customer Support Center kontaktieren

Wenn Sie den Fehler selbst nicht beheben können, können Sie während des Gewährleistungszeitraums über das Customer Support Center telefonisch Unterstützung und Informationen anfordern. Während des Gewährleistungszeitraums stehen folgende Serviceleistungen zur Verfügung:

- Fehlerbestimmung: Mit Hilfe von erfahrenen Mitarbeitern können Sie feststellen, ob ein Hardwarefehler aufgetreten ist, sowie festlegen, welche Maßnahme zum Beheben des Fehlers durchgeführt werden muss.

- **Lenovo Hardwarereparatur:** Wenn festgestellt wurde, dass der Fehler durch die Gewährleistungsbestimmungen für Lenovo Hardwareprodukte abgedeckt ist, stehen Ihnen erfahrene Kundendienstmitarbeiter für die entsprechende Serviceleistung zur Verfügung.
- **Verwaltung technischer Änderungen:** In einigen Fällen müssen auch nach der Auslieferung eines Produkts Änderungen vorgenommen werden. Ausgewählte technische Änderungen (ECs, Engineering Changes), die sich auf die von Ihnen verwendete Hardware beziehen, werden von Lenovo oder dem zuständigen Reseller (falls dieser von Lenovo autorisiert wurde) verfügbar gemacht.

Folgende Leistungen sind im Gewährleistungsservice nicht enthalten:

- Austauschen oder Verwenden von Komponenten, die nicht für oder von Lenovo hergestellt wurden, oder von Komponenten, die nicht der Gewährleistung unterliegen

Anmerkung: Alle Komponenten, die der Gewährleistung unterliegen, weisen eine siebenstellige Identifikationszeichenfolge im Format "FRU XXXXXXX" auf.

- Feststellen von Softwarefehlerquellen
- Konfiguration des BIOS als Teil einer Installation oder eines Upgrades
- Änderungen oder Upgrades von Einheits treibern
- Installation und Wartung von Netzbetriebssystemen (NOS)
- Installation und Wartung von Anwendungsprogrammen

Um festzustellen, ob Ihre Maschine einer Gewährleistung unterliegt und welche Gewährleistungsdauer gilt, rufen Sie die Webseite www.lenovo.com/think/support auf, klicken Sie auf **Warranty**, und befolgen Sie die angezeigten Anweisungen.

Genauere Informationen hierzu sind in den Lenovo Gewährleistungsbestimmungen für Hardwareprodukte enthalten. Bewahren Sie in jedem Fall den Kaufnachweis auf, damit Sie die Gewährleistungsservices in Anspruch nehmen können.

Wenn Sie beim Support Center anrufen, halten Sie sich nach Möglichkeit in der Nähe Ihres Computers auf, damit Ihnen der Mitarbeiter des Kundendienstes bei der Behebung des Computerfehlers behilflich sein kann. Bevor Sie beim Support Center anrufen, sollten Sie zunächst die aktuellen Treiber und Systemaktualisierungen heruntergeladen, ein Diagnoseprogramm ausgeführt und sich Informationen notiert haben.

Wenn Sie den Kundendienst anrufen, halten Sie bitte folgende Informationen bereit:

- Maschinentyp und Modell
- Seriennummer des Computers, Bildschirms und anderer Komponenten oder Kaufnachweis
- Beschreibung des aufgetretenen Fehlers
- Genauer Wortlaut der angezeigten Fehlernachrichten
- Informationen zur Hardware- und Softwarekonfiguration Ihres Systems

Die Telefonnummern des zuständigen Customer Support Centers finden Sie in diesem Handbuch unter "Liste der weltweit gültigen Telefonnummern".

Anmerkung: Die Telefonnummern können ohne vorherige Ankündigung geändert werden. Eine aktuelle Telefonnummernliste der Customer Support Center sowie Informationen zu den Uhrzeiten, zu denen Ihnen das Personal des Customer Support Centers zur Verfügung steht, erhalten Sie auf der Website www.lenovo.com/think/support. Wenn die Telefonnummer für Ihr Land oder Ihre Region in dieser Tabelle nicht aufgeführt ist, wenden Sie sich an den zuständigen Lenovo Reseller oder den Lenovo Vertriebsbeauftragten.

Weltweite Hilfe

In Ländern, in denen Ihr ThinkPad-Modell verkauft wird, können Sie für Ihren Computer möglicherweise Internationalen Gewährleistungsservice in Anspruch nehmen. Dieser berechtigt Sie automatisch, Gewährleistungsservice während der Gewährleistungsdauer in Anspruch zu nehmen. Die Serviceleistungen werden von Service-Providern ausgeführt, die für diesen Gewährleistungsservice autorisiert sind.

Die Servicemethoden und -verfahren sind von Land zu Land verschieden, und einige Services werden nicht überall angeboten. Internationaler Gewährleistungsservice wird nach der im jeweiligen Land üblichen Servicemethode (wie z. B. Aufbewahrungsservice, Anlieferung durch den Kunden oder Service vor Ort) geleistet. Die Kundendienststellen in einigen Ländern können möglicherweise nicht für alle Modelle eines bestimmten Typs Service anbieten. In einigen Ländern werden für den Service Gebühren erhoben, oder es gelten gewisse Einschränkungen.

Klicken Sie unter der Internet-Adresse www.lenovo.com/think/support auf **Warranty**, und befolgen Sie die angezeigten Anweisungen, um zu erfahren, ob für Ihren Computer Internationaler Gewährleistungsservice gewährt wird, und um eine Liste der Länder abzurufen, in denen dieser Service angeboten wird.

Anhang A. Informationen zu drahtlosen Einrichtungen

Interoperabilität drahtloser Einheiten

Der Wireless LAN Mini-PCI-Adapter kann zusammen mit allen drahtlosen LAN-Karten verwendet werden, die auf der DSSS- (Direct Sequence Spread Spectrum) oder OFDM-Funktechnologie (Orthogonal Frequency Division Multiplexing) basieren. Der Wireless LAN Mini-PCI-Adapter erfüllt folgende Standards:

- Den Standard IEEE 802.11a/b/g für drahtlose LANs (Wireless LANs, WLANs) entsprechend der Definition und Bewilligung des Institute of Electrical and Electronics Engineers.
- Die WiFi-Zertifizierung (Wireless Fidelity) entsprechend der Definition der WECA (Wireless Ethernet Compatibility Alliance).

Die *Bluetooth*-Tochterkarte kann zusammen mit anderen *Bluetooth*-Produkten verwendet werden, die mit der *Bluetooth*-Spezifikation 2.0 und EDR gemäß *Bluetooth*-SIG übereinstimmen. Folgende Profile werden von der *Bluetooth*-Tochterkarte unterstützt:

- Generischer Zugriff
- Serviceerkennung
- Serieller Anschluss
- DFÜ-Netzwerk
- FAX
- LAN-Zugriff über PPP
- PAN (Personal Area Network)
- Generischer Objektaustausch
- Generischer Objekt-Push
- Dateiübertragung
- Synchronisation
- Audio-Gateway
- Kopfhörer und Mikrofon
- Drucker
- Einheiten für Benutzerschnittstellen (Tastatur/Maus)
- Basic Image
- Handsfree
- AV

Hinweise zur Arbeitsumgebung und zu gesundheitlichen Risiken

Der Wireless LAN Mini-PCI-Adapter und die *Bluetooth*-Tochterkarte geben wie andere Funkeinheiten elektromagnetische Energie ab. Die abgegebene Energiemenge liegt allerdings weit unter der Menge, die von anderen drahtlosen Einheiten, wie z. B. Mobiltelefonen, abgegeben wird.

Da der Wireless LAN Mini-PCI-Adapter und die *Bluetooth*-Tochterkarte innerhalb der Richtlinien arbeiten, die in den Sicherheitsstandards und Empfehlungen für Funkfrequenzen angegeben sind, geht Lenovo davon aus, dass bei der Verwendung von drahtlosen Adaptern kein Risiko für den Endbenutzer besteht. Diese Standards und Empfehlungen basieren auf Erkenntnissen von Wissenschaftlern, die die umfangreiche Literatur zu diesem Thema fortlaufend neu auswerten.

In einigen Situationen oder Umgebungen kann die Verwendung eines Wireless LAN Mini-PCI-Adapters oder einer *Bluetooth*-Tochterkarte durch den Eigentümer des jeweiligen Gebäudes oder den verantwortlichen Ansprechpartner des jeweiligen Unternehmens eingeschränkt sein. Zu solchen Situationen gehören z. B.:

- die Verwendung von integrierten Karten für drahtlose Übertragungen an Bord eines Flugzeugs oder in Krankenhäusern
- in einer anderen Umgebung, in der es zu gefährlichen Interferenzen mit anderen Einheiten oder Services kommen kann.

Wenn Sie nicht sicher sind, ob Sie in einer bestimmten Umgebung (z. B. am Flughafen oder im Krankenhaus) drahtlose Einheiten verwenden dürfen, sollten Sie unbedingt die Berechtigung einholen, einen Wireless LAN Mini-PCI-Adapter oder eine *Bluetooth*-Tochterkarte zu verwenden, bevor Sie den ThinkPad einschalten.

Nutzungsberechtigung zum Betrieb in den USA und Kanada

Die folgenden Hinweise hinsichtlich des erweiterten Kanalmodus (Extended Channel Mode) gelten für Systeme, die diese Funktion unterstützen. Wenn Sie überprüfen möchten, ob diese Funktion unterstützt wird, lesen Sie die Informationen zu den Merkmalen der installierten Karte für drahtlose Übertragungen, die in den Anweisungen zum Aktivieren des erweiterten Kanalmodus enthalten sind.

Für Systeme mit drahtloser Funktion gemäß 802.11b, die einen erweiterten Kanalmodus (Extended Channel Mode) unterstützen, gilt Folgendes:

Diese Einheit darf nur mit Access Points (drahtlosen Netzzugangspunkten) verwendet werden, die über eine Nutzungsberechtigung für das Land verfügen, in dem sie betrieben werden. Die Verwendung dieser Einheit mit Access

Points, die nicht den Wi-Fi-Richtlinien entsprechen und nicht über eine Nutzungsberechtigung für das Land verfügen, in dem sie betrieben werden, kann eine Verletzung der gesetzlichen Vorschriften darstellen. Wenden Sie sich an den zuständigen Netzadministrator, lesen Sie die Informationen in den entsprechenden Handbüchern oder die Zulassungsbescheinigung für den entsprechenden Access Point, um zu bestimmen, ob dieser in dem betreffenden Land oder der Region über eine Nutzungsberechtigung verfügt.

Die Funktion "Erweiterter Kanalmodus" (Extended Channel Mode) sollte nur ausgewählt werden, wenn die Einheit außerhalb der USA oder Kanadas betrieben wird, um die Möglichkeit eines unberechtigten Betriebs auszuschließen. Für diese Einheit werden außerhalb der USA und Kanadas im "Erweiterten Kanalmodus" möglicherweise Frequenzen verwendet, deren Verwendung in den USA und in Kanada nicht zugelassen ist. Wenn diese Einheit mit einem Wireless Access Point mit Nutzungsberechtigung verwendet wird, der den Wi-Fi-Richtlinien entspricht oder sich im "Ad Hoc"-Modus befindet, kann die Einheit in allen für die Nutzung berechtigten Modi in allen Ländern betrieben werden.

Konfigurieren Sie die ausgewählten Frequenzen entsprechend, wenn Sie die Einheit auf Reisen mitnehmen und in verschiedenen Ländern verwenden.

Erweiterten Kanalmodus aktivieren

Die folgenden Hinweise hinsichtlich des erweiterten Kanalmodus (Extended Channel Mode) gelten für Systeme, die diese Funktion unterstützen. Wenn Sie überprüfen möchten, ob diese Funktion unterstützt wird, lesen Sie die Informationen zu den Merkmalen der installierten Karte für drahtlose Übertragungen, die in den Anweisungen zum Aktivieren des erweiterten Kanalmodus enthalten sind.

Außerhalb der USA und Kanadas werden möglicherweise zusätzliche Kanäle vom Typ IEEE 802.11b unterstützt. Wenn Sie Schwierigkeiten haben, eine Verbindung zu einem Access Point herzustellen, sollten Sie sich an den zuständigen Systemadministrator wenden oder überprüfen, welcher Kanal für den entsprechenden Access Point verwendet wird. Wenn es sich bei dem verwendeten 802.11b-Kanal um Kanal 12 (oder einen höheren Kanal) handelt, müssen Sie die Funktion „Erweiterter Kanalmodus“ aktivieren. Gehen Sie dazu wie folgt vor:

1. Starten Sie Windows 2000 bzw. Windows XP. Melden Sie sich mit einer Benutzer-ID mit Administratorberechtigung an.
2. Klicken Sie mit der rechten Maustaste auf dem Desktop auf das Symbol "Arbeitsplatz", und wählen Sie den Menüpunkt "Eigenschaften" aus.
3. Klicken Sie auf die Registerkarte "Hardware", und klicken Sie anschließend auf "Geräte-Manager".

4. Klicken Sie doppelt auf den Eintrag "Netzwerkadapter". Klicken Sie anschließend mit der rechten Maustaste auf einen drahtlosen Adapter, und wählen Sie den Menüpunkt "Eigenschaften" aus.
5. Klicken Sie auf die Registerkarte "Erweiterte Einstellungen".
6. Wählen Sie den Eintrag "Erweiterter Kanalmodus" aus, und setzen Sie den Wert für diesen Eintrag auf "Aktivieren".

Anmerkung: Diese Hinweise gelten für Systeme mit drahtloser Funktionalität gemäß 802.11b, die einen erweiterten Kanalmodus (Extended Channel Mode) unterstützen.

Anhang B. Gewährleistungsbestimmungen

Lenovo Gewährleistung

LSOLW-00 05/2005

Teil 1 - Allgemeine Bestimmungen

*Diese Gewährleistung umfasst Teil 1 - Allgemeine Bestimmungen, Teil 2 - Länderspezifische Bestimmungen und Teil 3 - Gewährleistungsinformationen. Die Bestimmungen in Teil 2 ersetzen oder ändern die Bestimmungen in Teil 1. Lenovo Group Limited oder eine ihrer Tochtergesellschaften ("Lenovo") erbringen die nachfolgend beschriebenen Gewährleistungen nur für Maschinen, die für den Eigenbedarf erworben wurden, und nicht für zum Wiederverkauf erworbene Maschinen. Der Begriff "Maschine" steht für eine Lenovo Maschine, ihre Optionen, Features, Typen- und Modelländerungen, Modellerweiterungen oder Peripheriegeräte bzw. deren beliebige Kombination. Der Begriff "Maschine" umfasst weder vorinstallierte noch nachträglich auf der Maschine installierte Softwareprogramme. **Gesetzlich unabdingbare Verbraucherschutzrechte gehen den nachfolgenden Bestimmungen vor.***

Umfang dieser Gewährleistung

Lenovo gewährleistet, dass jede Maschine 1) in Material und Ausführung fehlerfrei ist und 2) den veröffentlichten Spezifikationen von Lenovo ("Spezifikationen") entspricht, die auf Anforderung erhältlich sind. Der Gewährleistungszeitraum für die Maschine beginnt mit dem Datum der Installation und ist in Teil 3 - Gewährleistungsinformationen angegeben. Sofern von Lenovo oder dem Reseller nicht anders angegeben, ist das Datum auf der Rechnung oder dem Kassenbeleg das Installationsdatum. Sofern von Lenovo nicht anders angegeben, gelten die folgenden Gewährleistungen nur in dem Land oder der Region, in der die Maschine erworben wurde.

DIESE GEWÄHRLEISTUNGSBESTIMMUNGEN SIND ABSCHLIESSEND UND ERSETZEN SÄMTLICHE ETWAIGE SONSTIGE GEWÄHRLEISTUNGSANSPRÜCHE. EINIGE LÄNDER ODER RECHTSORDNUNGEN ERLAUBEN NICHT DEN AUSSCHLUSS VERÖFFENTLICHTER ODER STILLSCHWEIGENDER GEWÄHRLEISTUNGEN, SO DASS OBIGE EINSCHRÄNKUNGEN MÖGLICHERWEISE NICHT ANWENDBAR SIND. IN DIESEM FALL SIND DERARTIGE GEWÄHRLEISTUNGEN AUF DIE ZEITDAUER DES GEWÄHRLEISTUNGSZEITRAUMS BEGRENZT. NACH ABLAUF DES GEWÄHRLEISTUNGSZEITRAUMS WIRD KEINERLEI GEWÄHRLEISTUNG MEHR ERBRACHT. EINIGE LÄNDER ODER RECHTSORDNUNGEN ERLAUBEN NICHT DIE BEGRENZUNG DER

ZEITDAUER EINER STILLSCHWEIGENDEN GEWÄHRLEISTUNG, SO DASS OBIGE EINSCHRÄNKUNGEN MÖGLICHERWEISE NICHT ANWENDBAR SIND.

Gewährleistungsausschluss

Folgendes ist nicht Bestandteil dieser Gewährleistung:

- Vorinstallierte oder nachträglich installierte Softwareprogramme oder Softwareprogramme, die mit der Maschine geliefert werden;
- Schäden, die durch nicht sachgerechte Verwendung, Unfälle, Änderungen, ungeeignete Betriebsumgebung, unsachgemäße Wartung durch den Kunden verursacht wurden;
- Schäden, die von Produkten herbeigeführt wurden, für die Lenovo nicht verantwortlich ist; und
- Produkte anderer Hersteller, einschließlich der Produkte, die Lenovo auf Kundenanfrage hin zusammen mit einer Lenovo Maschine beschafft und bereitstellt oder in eine Lenovo Maschine integriert.

Bei Entfernung oder Veränderung der Typenschilder bzw. Teilenummern auf der Maschine oder den Maschinenteilen erlischt die Gewährleistung.

Lenovo gewährleistet nicht den unterbrechungsfreien oder fehlerfreien Betrieb einer Maschine.

Technische oder andere Unterstützung, die für eine Maschine im Rahmen der Gewährleistung zur Verfügung gestellt wird, wie z. B. Unterstützung bei Fragen zu Vorgehensweisen und solchen Fragen, die sich auf die Einrichtung und Installation der Maschine beziehen, wird **NUR IM RAHMEN DER GESETZLICHEN REGELN UND FRISTEN** bereitgestellt.

Gewährleistungsservice

Gewährleistungsservice kann von Lenovo, IBM oder vom zuständigen Reseller (sofern er zur Ausführung des Gewährleistungsservice autorisiert ist) erbracht werden, oder von einem für Gewährleistungsservice autorisierten Service-Provider. Sie werden jeweils als "Service-Provider" bezeichnet.

Funktioniert die Maschine während des Gewährleistungszeitraums nicht wie zugesagt, sollte sich der Kunde an einen Service-Provider wenden. Wenn der Kunde seine Maschine nicht bei Lenovo registrieren lässt, wird er eventuell zur Vorlage eines Kaufnachweises aufgefordert als Nachweis dafür, dass er Anspruch auf Gewährleistungsservice hat.

Fehlerbehebung durch Lenovo

Wenn der Kunde Service bei einem Service-Provider anfordert, muss er die von Lenovo angegebenen Fehlerbestimmungs- und Fehlerbehebungsproze-

duren befolgen. Eine Anfangsdiagnose des Problems kann entweder von einem Techniker per Telefon oder elektronisch durch Zugriff auf eine Unterstützungs-Website erstellt werden.

Die Art des Gewährleistungsservice, die für die Maschine des Kunden erbracht wird, ist in Teil 3 - Gewährleistungsinformationen angegeben.

Der Kunde ist für das Herunterladen und Installieren vorgesehener Software-Updates von einer Unterstützungs-Website oder von anderen elektronischen Medien und die Einhaltung der vom Service-Provider bereitgestellten Anweisungen selbst verantwortlich. Zu den Software-Updates gehören unter anderem Basic Input/Output System-Code ("BIOS"), Dienstprogramme, Einheiten-treiber und weitere Software-Updates.

Kann das Problem mithilfe einer durch den Kunden austauschbaren Funktionseinheit ("CRU"), z. B. Tastatur, Maus, Lautsprecher, Speicher, Festplattenlaufwerk und andere leicht austauschbare Teile, behoben werden, liefert der Service-Provider dem Kunden diese CRU, damit er die Installation selbst vornehmen kann.

Funktioniert die Maschine während des Gewährleistungszeitraums nicht wie zugesagt und kann das Problem per Telefon oder elektronisch, durch Anwenden von Software-Updates oder durch eine CRU nicht behoben werden, wird der Service-Provider nach eigenem Ermessen 1) die fehlerhafte Maschine reparieren, damit sie wieder entsprechend der Gewährleistung funktioniert, oder 2) durch eine funktionell mindestens gleichwertige Maschine ersetzen. Ist der Service-Provider nicht in der Lage, die Maschine zu reparieren oder eine Ersatzmaschine zu beschaffen, ist der Kunde berechtigt, die Maschine an die Verkaufsstelle zurückzugeben und sich den bezahlten Kaufpreis zurückerstat-ten zu lassen.

Im Rahmen des Gewährleistungsservice kann der Service-Provider auch die für die jeweilige Maschine erforderlichen technischen Änderungen ausführen.

Austausch einer Maschine oder eines Maschinenteils

Muss eine Maschine oder ein Maschinenteil im Rahmen des Gewährleistungsservice ausgetauscht werden, geht die vom Service-Provider ersetzte Maschine bzw. das ersetzte Teil in das Eigentum von Lenovo über, während die Ersatzmaschine oder das Ersatzteil in das Eigentum des Kunden übergeht. Der Kunde gewährleistet, dass es sich bei allen entfernten Teilen um unveränderte Originalteile handelt. Die Ersatzmaschine oder die Ersatzteile sind unter Umständen nicht neu, befinden sich jedoch in einem einwandfreien Betriebszustand und sind dem ersetzten Teil funktionell mindestens gleichwertig. Die Ersatzmaschine oder das Ersatzteil erhält den Gewährleistungsstatus der entfernten Maschine oder des entfernten Teils.

Weitere Zuständigkeiten des Kunden

Der Kunde erklärt sich damit einverstanden, alle nicht durch diesen Gewährleistungsservice abgedeckten Features, Teile, Optionen, Änderungen und Zubehörteile zu entfernen, bevor der Service-Provider eine Maschine oder ein Teil ersetzt.

Weiterhin verpflichtet sich der Kunde,

1. sicherzustellen, dass keine rechtlichen Verpflichtungen bzw. Einschränkungen bestehen, die dem Ersetzen der Maschine oder eines Teils entgegenstehen,
2. bei einer Maschine, die nicht sein Eigentum ist, die Genehmigung des Eigentümers für den Gewährleistungsservice dieser Maschine durch den Service-Provider einzuholen und
3. soweit zutreffend, vor Erbringung des Gewährleistungsservice:
 - a. die vom Service-Provider vorgegebene Vorgehensweise zur Serviceanforderung zu befolgen,
 - b. alle auf der Maschine befindlichen Programme, Daten und Ressourcen zu sichern,
 - c. dem Service-Provider den für die Ausführung seiner Aufgaben erforderlichen freien und sicheren Zugang zu seinen Räumlichkeiten und Systemen zu gewähren.
4. (a) sicherzustellen, dass alle Informationen über identifizierte oder identifizierbare Personen (persönliche Daten) auf der Maschine gelöscht werden (im technisch möglichen Rahmen), (b) dem Service-Provider oder einem Lieferanten zu gestatten, in seinem Namen alle noch vorhandenen persönlichen Daten, die der Service-Provider zur Erfüllung seiner Verpflichtungen im Rahmen dieser Vereinbarung für notwendig erachtet, zu verarbeiten (dazu gehört eventuell der Versand der Maschine an einen anderen der weltweit verteilten Servicestandorte), und (c) sicherzustellen, dass diese Art der Verarbeitung mit den für persönliche Daten geltenden Gesetzen vereinbar ist.

Haftungsbeschränkung

Lenovo trägt die Verantwortung für den Verlust bzw. die Beschädigung der Maschine, 1) während sie sich im Besitz des Service-Providers befindet oder 2) in Fällen, in denen Lenovo die Transportkosten trägt, während sie sich auf dem Transportweg befindet.

Weder Lenovo noch der Service-Provider ist verantwortlich für vertrauliche, private oder persönliche Daten auf einer Maschine, die der Kunde, gleich aus welchem Grund, zurückgibt. Solche Informationen müssen vor Rückgabe der Maschine entfernt werden.

Soweit der Kunde aus Verschulden von Lenovo oder aus sonstigen Gründen von Lenovo Schadensersatz verlangen kann, ist die Haftung von Lenovo unabhängig von der Rechtsgrundlage, auf der der Schadensersatzanspruch an

Lenovo beruht (einschließlich Verletzung wesentlicher Vertragspflichten, Fahrlässigkeit, unrichtiger Angaben oder anderer Ansprüche aus dem Vertrag oder auf Grund unerlaubter Handlungen), und außer in Fällen der gesetzlich zwingenden Haftung begrenzt auf:

1. Körperverletzung (einschließlich Tod) und Schäden an Immobilien und beweglichen Sachen, für die Lenovo rechtlich haftbar ist; und
2. bei anderen direkten Schäden auf die für die Maschine zu entrichtenden Gebühren, die Grundlage des Rechtsanspruchs ist.

Diese Haftungsbegrenzung gilt auch für die Lieferanten und Reseller von Lenovo sowie den Service-Provider. Dies ist der maximale Betrag, für den Lenovo, die Lieferanten, Reseller und der Service-Provider insgesamt haftbar gemacht werden können.

AUF KEINEN FALL SIND LENOVO, DIE LIEFERANTEN, RESELLER ODER SERVICE-PROVIDER IN FOLGENDEN FÄLLEN HAFTBAR, AUCH WENN AUF DIE MÖGLICHKEIT SOLCHER SCHÄDEN HINGEWIESEN WURDE: 1) ANSPRÜCHE DRITTER AUF SCHADENSERSATZ GEGENÜBER DEM KUNDEN (ANDERE ANSPRÜCHE ALS OBEN UNTER HAFTUNGSBEGRENZUNG, ZIFFER 1 ANGEZEIGT); 2) VERLUST ODER BESCHÄDIGUNG VON DATEN; 3) SPEZIELLE, MITTELBARE ODER FOLGESCHÄDEN ODER ANDERE WIRTSCHAFTLICHE FOLGESCHÄDEN; ODER 4) ENTGANGENE GEWINNE, GESCHÄFTSABSCHLÜSSE, UMSÄTZE, SCHÄDIGUNG DES GUTEN NAMENS ODER VERLUST ERWARTETER EINSPARUNGEN. EINIGE LÄNDER ODER RECHTSORDNUNGEN ERLAUBEN NICHT DEN AUSSCHLUSS ODER DIE BEGRENZUNG VON FOLGESCHÄDEN, SO DASS OBIGE EINSCHRÄNKUNGEN UND AUSSCHLÜSSE MÖGLICHERWEISE NICHT ANWENDBAR SIND.

Geltendes Recht

Beide Vertragsparteien sind damit einverstanden, dass die Gesetze des Landes zur Anwendung kommen, in dem die Maschine erworben wurde, um die Rechte, Pflichten und Verpflichtungen der Vertragsparteien, die sich aus dem Inhalt dieser Vereinbarung ergeben oder in irgendeiner Weise damit in Zusammenhang stehen, zu regeln, zu interpretieren und durchzuführen, ungeachtet unterschiedlicher Rechtsgrundlagen.

DIESE GEWÄHRLEISTUNGEN ERMÖGLICHEN DEM KUNDEN DIE GELTENDMACHUNG BESTIMMTER RECHTE, DIE ABHÄNGIG VOM JEWEILIGEN LAND ODER DER JEWEILIGEN RECHTSORDNUNG VONEINANDER ABWEICHEN KÖNNEN.

Rechtsprechung

Alle Rechte, Pflichten und Verpflichtungen von Lenovo unterliegen der Rechtsprechung des Landes, in dem die Maschine erworben wurde.

Teil 2 - Länderspezifische Bestimmungen

MITTEL- UND SÜDAMERIKA

ARGENTINIEN

Rechtsprechung: *Der Text nach dem ersten Satz wird wie folgt ergänzt:*
Jeder aus dieser Vereinbarung entstehende Rechtsstreit wird ausschließlich durch das Handelsgericht in Buenos Aires verhandelt.

BOLIVIEN

Rechtsprechung: *Der Text nach dem ersten Satz wird wie folgt ergänzt:*
Jeder aus dieser Vereinbarung entstehende Rechtsstreit wird ausschließlich durch die Gerichte in La Paz verhandelt.

BRASILIEN

Rechtsprechung: *Der Text nach dem ersten Satz wird wie folgt ergänzt:*
Jeder aus dieser Vereinbarung entstehende Rechtsstreit wird ausschließlich durch das zuständige Gericht in Rio de Janeiro verhandelt.

CHILE

Rechtsprechung: *Der Text nach dem ersten Satz wird wie folgt ergänzt:*
Jeder aus dieser Vereinbarung entstehende Rechtsstreit wird ausschließlich durch die Zivilgerichte in Santiago verhandelt.

KOLUMBIEN

Rechtsprechung: *Der Text nach dem ersten Satz wird wie folgt ergänzt:*
Jeder aus dieser Vereinbarung entstehende Rechtsstreit wird ausschließlich durch die Richterschaft der Republik Kolumbien verhandelt.

ECUADOR

Rechtsprechung: *Der Text nach dem ersten Satz wird wie folgt ergänzt:*
Jeder aus dieser Vereinbarung entstehende Rechtsstreit wird ausschließlich durch die Richterschaft in Quito verhandelt.

MEXIKO

Rechtsprechung: *Der Text nach dem ersten Satz wird wie folgt ergänzt:*
Jeder aus dieser Vereinbarung entstehende Rechtsstreit wird ausschließlich durch die Bundesgerichte in Mexiko-Stadt, dem Sitz der Bundesregierung, verhandelt.

PARAGUAY

Rechtsprechung: *Der Text nach dem ersten Satz wird wie folgt ergänzt:*
Jeder aus dieser Vereinbarung entstehende Rechtsstreit wird ausschließlich durch die Gerichte in Asuncion verhandelt.

PERU

Rechtsprechung: *Der Text nach dem ersten Satz wird wie folgt ergänzt:*

Jeder aus dieser Vereinbarung entstehende Rechtsstreit wird ausschließlich durch die Richterschaft und Tribunale im Gerichtsbezirk von Lima, Cercado, verhandelt.

Haftungsbegrenzung: *Dieser Abschnitt wird wie folgt ergänzt:*

In Übereinstimmung mit Artikel 1328 des peruanischen Zivilrechts entfallen bei Vorsatz ("dolo") oder grober Fahrlässigkeit ("culpa inexcusable") von Lenovo die in diesem Abschnitt genannten Einschränkungen und Ausschlüsse.

URUGUAY

Rechtsprechung: *Der Text nach dem ersten Satz wird wie folgt ergänzt:*

Jeder aus dieser Vereinbarung entstehende Rechtsstreit wird ausschließlich durch das zuständige Gericht in Montevideo verhandelt.

VENEZUELA

Rechtsprechung: *Der Text nach dem ersten Satz wird wie folgt ergänzt:*

Jeder aus dieser Vereinbarung entstehende Rechtsstreit wird ausschließlich durch die Gerichte im Stadtgebiet von Caracas verhandelt.

NORDAMERIKA

Gewährleistungsservice: *Dieser Abschnitt wird wie folgt ergänzt:*

Gewährleistungsservice vom IBM Service kann in Kanada oder den Vereinigten Staaten von Amerika über die folgenden Nummer angefordert werden: 1-800-IBM-SERV (426-7378).

KANADA

Haftungsbegrenzung: *Ziffer 1 dieses Abschnitts wird wie folgt ersetzt:*

1. Körperverletzung (einschließlich Tod) und Schäden an Immobilien und beweglichen Sachen, soweit die Schäden fahrlässig von Lenovo verursacht wurden; und

Geltendes Recht: *Der folgende Text ersetzt "dass die Gesetze des Landes zur Anwendung kommen, in dem die Maschine erworben wurde" im ersten Satz: dass die Gesetze der Provinz Ontario zur Anwendung kommen.*

VEREINIGTE STAATEN VON AMERIKA

Geltendes Recht: *Der folgende Text ersetzt "dass die Gesetze des Landes zur Anwendung kommen, in dem die Maschine erworben wurde" im ersten Satz: dass die Gesetze des Staates New York zur Anwendung kommen.*

ASIEN/Pazifik

AUSTRALIEN

Umfang dieser Gewährleistung: *Der folgende Absatz wird diesem Abschnitt hinzugefügt:*

Die in diesem Abschnitt beschriebenen Gewährleistungen werden zusätzlich zu den sonstigen Ansprüchen gewährt, die aus dem "Trade Practices Act 1974" oder aus ähnlichen Gesetzen abgeleitet werden können, und sind nur insoweit eingeschränkt, als dies die entsprechenden Gesetze zulassen.

Haftungsbegrenzung: *Dieser Abschnitt wird wie folgt ergänzt:*

Wenn Lenovo in Zusammenhang mit der Anwendung des "Trade Practices Act 1974" oder ähnlicher Gesetze die Gewährleistungsverpflichtungen nicht erfüllt, ist die Haftung von Lenovo auf die Reparatur oder den Ersatz der Maschine oder die Lieferung einer gleichwertigen Ersatzmaschine begrenzt. Wenn die Produkte normalerweise für persönliche, Haushalts- oder Konsumzwecke benutzt werden oder die Voraussetzung oder Gewährleistung zur Verschaffung von Eigentum, stillschweigendem Besitz oder das Recht zum Verkauf betroffen sind, finden die Haftungsbegrenzungen dieses Absatzes keine Anwendung.

Geltendes Recht: *Der folgende Text ersetzt " dass die Gesetze des Landes zur Anwendung kommen, in dem die Maschine erworben wurde" im ersten Satz: dass die Gesetze des Staates oder Territoriums zur Anwendung kommen.*

KAMBODSCHA UND LAOS

Geltendes Recht: *Der folgende Text ersetzt "dass die Gesetze des Landes zur Anwendung kommen, in dem die Maschine erworben wurde" im ersten Satz: dass die Gesetze des Staates New York, Vereinigte Staaten von Amerika, zur Anwendung kommen.*

KAMBODSCHA, INDONESIA UND LAOS

Schiedsverfahren: *Der folgende Text wird unter dieser Überschrift hinzugefügt:*

Verfahren und Streitigkeiten, die sich aus dieser Vereinbarung ergeben oder damit in Zusammenhang stehen, werden in Singapur durch Schiedsspruch in Übereinstimmung mit den geltenden Richtlinien des Singapore International Arbitration Center ("SIAC-Richtlinien") geregelt bzw. beigelegt. Der in Schriftform abzufassende Schiedsspruch ist endgültig und bindend für alle Parteien ohne Einspruchsmöglichkeit und muss eine Darlegung der Fakten sowie eine Begründung enthalten.

Es müssen drei Schiedsrichter bestellt werden, wobei jede Partei berechtigt ist, einen Schiedsrichter zu ernennen. Die von den Parteien ernannten Schiedsrichter bestimmen vor Beginn des Verfahrens den dritten Schiedsrichter. Dieser übernimmt den Vorsitz. Bei Ausfall des Vorsitzenden kann der Vorsitz vom Präsidenten des SIAC übernommen werden. Bei Ausfall eines der beiden anderen Schiedsrichter kann dieser von der betreffenden Partei neu ernannt werden. Das Verfahren wird an dem Punkt fortgesetzt, an dem der jeweilige Schiedsrichter ausgetauscht wurde.

Verweigert oder unterlässt eine der Parteien die Ernennung eines Schiedsrichters innerhalb von 30 Tagen, gerechnet ab dem Datum, zu dem die andere Partei ihren Schiedsrichter ernannt hat, wird der zuerst ernannte Schiedsrichter zum alleinigen Schiedsrichter, vorausgesetzt, dass er rechtmäßig und ordnungsgemäß ernannt wurde.

Die Verkehrssprache für sämtliche Verfahren ist Englisch (die zum Verfahren gehörenden Dokumente müssen ebenfalls in Englisch abgefasst sein). Die englische Version dieser Vereinbarung ist die verbindliche und hat Vorrang vor allen anderen Sprachen.

HONGKONG UND MACAU (SONDERVERWALTUNGSREGIONEN VON CHINA)

Geltendes Recht: *Der folgende Text ersetzt "dass die Gesetze des Landes zur Anwendung kommen, in dem die Maschine erworben wurde" im ersten Satz: dass die Gesetze der chinesischen Sonderverwaltungsregion Hongkong zur Anwendung kommen.*

INDIEN

Haftungsbegrenzung: *Die Ziffern 1 und 2 dieses Abschnitts werden wie folgt ersetzt:*

1. Personenschäden (einschließlich Tod) oder Schäden an Immobilien und beweglichen Sachen nur bei Fahrlässigkeit von Lenovo; und
2. sonstige tatsächliche Schäden, die durch Nichterfüllung von Lieferungen oder Leistungen hinsichtlich dieser Vereinbarung entstanden sind, in der Höhe des Betrages, den der Kunde für die Maschine bezahlt hat, die Gegenstand des Anspruchs ist.

Schiedsspruchverfahren: *Der folgende Text wird unter dieser Überschrift hinzugefügt:*

Verfahren und Streitigkeiten, die sich aus dieser Vereinbarung ergeben oder damit in Zusammenhang stehen, werden in Bangalore, Indien, durch Schiedsspruch in Übereinstimmung mit den geltenden Gesetzen Indiens geregelt bzw. beigelegt. Der in Schriftform abzufassende Schiedsspruch ist endgültig und bindend für alle Parteien ohne Einspruchsmöglichkeit und muss eine Darlegung der Fakten sowie eine Begründung enthalten.

Es müssen drei Schiedsrichter bestellt werden, wobei jede Partei berechtigt ist, einen Schiedsrichter zu ernennen. Die von den Parteien ernannten Schiedsrichter bestimmen vor Beginn des Verfahrens den dritten Schiedsrichter. Dieser übernimmt den Vorsitz. Bei Ausfall des Vorsitzenden kann der Vorsitz vom Präsidenten der Anwaltskammer Indiens (Bar Council of India) übernommen werden. Bei Ausfall eines der beiden anderen Schiedsrichter kann dieser von der betreffenden Partei neu ernannt werden. Das Verfahren wird an dem Punkt fortgesetzt, an dem der jeweilige Schiedsrichter ausgetauscht wurde.

Verweigert oder unterlässt eine der Parteien die Ernennung eines Schiedsrichters innerhalb von 30 Tagen, gerechnet ab dem Datum, zu dem die andere Partei ihren Schiedsrichter ernannt hat, wird der zuerst ernannte Schiedsrichter zum alleinigen Schiedsrichter, vorausgesetzt, dass er rechtmäßig und ordnungsgemäß ernannt wurde.

Die Verkehrssprache für sämtliche Verfahren ist Englisch (die zum Verfahren gehörenden Dokumente müssen ebenfalls in Englisch abgefasst sein). Die englische Version dieser Vereinbarung ist die verbindliche und hat Vorrang vor allen anderen Sprachen.

JAPAN

Geltendes Recht: *Dieser Abschnitt wird durch den folgenden Satz ergänzt:*

Bei Zweifelsfällen in Bezug auf diese Vereinbarung wird zunächst in gutem Glauben und in gegenseitigem Vertrauen eine Lösung gesucht.

MALAYSIA

Haftungsbegrenzung: Das Wort "**SPEZIELLE**" in Ziffer 3 des fünften Absatzes wird ersatzlos gestrichen.

NEUSEELAND

Umfang dieser Gewährleistung: *Der folgende Absatz wird diesem Abschnitt hinzugefügt:*

Die in diesem Abschnitt beschriebene Gewährleistung gilt zusätzlich zu den Ansprüchen, die der Kunde aus dem "Consumer Guarantees Act 1993" oder aus sonstigen Gesetzen herleiten kann, soweit diese weder eingeschränkt noch ausgeschlossen werden können. Der "Consumer Guarantees Act 1993" findet keine Anwendung, wenn die Produkte von Lenovo für Geschäftszwecke, wie sie in diesem Act definiert sind, verwendet werden.

Haftungsbegrenzung: *Dieser Abschnitt wird wie folgt ergänzt:*

Wenn die Maschinen nicht für Geschäftszwecke, wie im "Consumer Guarantees Act 1993" definiert, verwendet werden, gelten die Haftungseinschränkungen in diesem Abschnitt nur insoweit, als sie im "Consumer Guarantees Act 1993" beschrieben sind.

VOLKSREPUBLIK CHINA

Geltendes Recht: *Der folgende Text ersetzt "dass die Gesetze des Landes zur Anwendung kommen, in dem die Maschine erworben wurde" im ersten Satz: dass die Gesetze des Staates New York, Vereinigte Staaten von Amerika, zur Anwendung kommen (sofern dies durch die Gesetzgebung des Landes nicht anders geregelt wird).*

PHILIPPINEN

Haftungsbegrenzung: *Ziffer 3 im fünften Absatz wird wie folgt ersetzt:*

SPEZIELLE (EINSCHLIESSLICH BEILÄUFIGE SCHÄDEN UND VER-SCHÄRFTER SCHADENSERSATZ), MORALISCHE, BEILÄUFIGE ODER MITTELBARE SCHÄDEN ODER WIRTSCHAFTLICHE FOLGESCHÄDEN; ODER

Schiedsverfahren: Der folgende Text wird unter dieser Überschrift hinzugefügt:

Verfahren und Streitigkeiten, die sich aus dieser Vereinbarung ergeben oder damit in Zusammenhang stehen, werden in Metro Manila, Philippinen, in Übereinstimmung mit den geltenden Gesetzen der Philippinen geregelt bzw. beigelegt. Der in Schriftform abzufassende Schiedsspruch ist endgültig und bindend für alle Parteien ohne Einspruchsmöglichkeit und muss eine Darlegung der Fakten sowie eine Begründung enthalten.

Es müssen drei Schiedsrichter bestellt werden, wobei jede Partei berechtigt ist, einen Schiedsrichter zu ernennen. Die von den Parteien ernannten Schiedsrichter bestimmen vor Beginn des Verfahrens den dritten Schiedsrichter. Dieser übernimmt den Vorsitz. Bei Ausfall des Vorsitzenden kann der Vorsitz vom Präsidenten des Philippine Dispute Resolution Center, Inc. übernommen werden. Bei Ausfall eines der beiden anderen Schiedsrichter kann dieser von der betreffenden Partei neu ernannt werden. Das Verfahren wird an dem Punkt fortgesetzt, an dem der jeweilige Schiedsrichter ausgetauscht wurde.

Verweigert oder unterlässt eine der Parteien die Ernennung eines Schiedsrichters innerhalb von 30 Tagen, gerechnet ab dem Datum, zu dem die andere Partei ihren Schiedsrichter ernannt hat, wird der zuerst ernannte Schiedsrichter zum alleinigen Schiedsrichter, vorausgesetzt, dass er rechtmäßig und ordnungsgemäß ernannt wurde.

Die Verkehrssprache für sämtliche Verfahren ist Englisch (die zum Verfahren gehörenden Dokumente müssen ebenfalls in Englisch abgefasst sein). Die englische Version dieser Vereinbarung ist die verbindliche und hat Vorrang vor allen anderen Sprachen.

SINGAPUR

Haftungsbegrenzung: Die Wörter "SPEZIELLE" und "WIRTSCHAFTLICHE" in Ziffer 3 des fünften Absatzes werden ersatzlos gestrichen.

EUROPA, NAHER UND MITTLERER OSTEN, AFRIKA (EMEA)

DIE FOLGENDEN BESTIMMUNGEN GELTEN FÜR ALLE EMEA-LÄNDER:

Diese Gewährleistung gilt für Maschinen, die der Kunde bei Lenovo oder einem Lenovo Reseller erworben hat.

Gewährleistungsservice:

*Der folgende Absatz wird in **Westeuropa** (Andorra, Österreich, Belgien, Zypern, Tschechien, Dänemark, Estland, Finnland, Frankreich, Deutschland, Griechenland, Ungarn, Island, Irland, Italien, Lettland, Liechtenstein, Litauen, Luxemburg, Malta, Monaco, den Niederlanden, Norwegen, Polen, Portugal, San Marino, der Slowakei, Slowenien, Spanien, Schweden, der Schweiz, Großbritannien, im Vatikan und in allen anderen Ländern, die der Europäischen Union beitreten, ab dem Beitrittsdatum) hinzugefügt:*

Die Gewährleistung für Maschinen, die in Westeuropa erworben werden, hat in allen westeuropäischen Ländern Gültigkeit, vorausgesetzt, die Maschinen wurden in diesen Ländern angekündigt und zur Verfügung gestellt.

Wenn der Kunde eine Maschine in einem der westeuropäischen Länder, wie oben definiert, erwirbt, kann er für diese Maschine Gewährleistungsservice in jedem der genannten Länder von einem Service-Provider in Anspruch nehmen, vorausgesetzt, die Maschine wurde von Lenovo in dem Land angekündigt und zur Verfügung gestellt, in dem er den Service in Anspruch nehmen möchte.

Wenn der Kunde einen Personal Computer in Albanien, Armenien, Weißrussland, Bosnien-Herzegowina, Bulgarien, Kroatien, Tschechien, Georgien, Ungarn, Kasachstan, Kirgisien, der Bundesrepublik Jugoslawien, in der früheren jugoslawischen Republik Mazedonien, Moldawien, Polen, Rumänien, Russland, der Slowakischen Republik, Slowenien oder der Ukraine erworben hat, kann er für diese Maschine Gewährleistungsservice in jedem der genannten Länder von einem Service-Provider in Anspruch nehmen, vorausgesetzt, die Maschine wurde von Lenovo in dem Land angekündigt und zur Verfügung gestellt, in dem er den Service in Anspruch nehmen möchte.

Wenn der Kunde eine Maschine in einem Land des Nahen und Mittleren Ostens oder in einem afrikanischen Land erwirbt, kann er für diese Maschine Gewährleistungsservice von einem Service-Provider im jeweiligen Land in Anspruch nehmen, vorausgesetzt, die Maschine wurde von Lenovo in dem Land angekündigt und zur Verfügung gestellt. In Afrika wird Gewährleistungsservice in einem Umkreis von 50 Kilometern vom Standort eines Service-

Providers bereitgestellt. Ab einer Entfernung von 50 Kilometern vom Standort eines autorisierten Service-Providers muss der Kunde die Transportkosten für die Maschinen übernehmen.

Geltendes Recht:

Der Text "dass die Gesetze des Landes zur Anwendung kommen, in dem die Maschine erworben wurde" wird ersetzt durch:

1) "dass die Gesetze Österreichs" in **Albanien, Armenien, Aserbaidshan, Weißrussland, Bosnien-Herzegowina, Bulgarien, Kroatien, Georgien, Ungarn, Kasachstan, Kirgisien, in der früheren jugoslawischen Republik Mazedonien, Moldawien, Polen, Rumänien, Russland, der Slowakei, Slowenien, Tadschikistan, Turkmenistan, in der Ukraine, Usbekistan und der Bundesrepublik Jugoslawien;** 2) "dass die Gesetze Frankreichs" in **Algerien, Benin, Burkina Faso, Kamerun, Kap Verde, der Zentralafrikanischen Republik, im Tschad, auf den Komoren, im Kongo, Dschibuti, der Demokratischen Republik Kongo, Äquatorialguinea, Französisch-Guayana, Französisch-Polynesien, Gabun, Gambia, Guinea, Guinea-Bissau, Elfenbeinküste, Libanon, Madagaskar, Mali, Mauretanien, Mauritius, Mayotte, Marokko, Neukaledonien, Niger, Réunion, Senegal, Seychellen, Togo, Tunesien, auf Vanuatu sowie Wallis und Futuna;** 3) "dass die Gesetze Finnlands" in **Estland, Lettland und Litauen;** 4) "dass die Gesetze Englands" in **Angola, Bahrain, Botsuana, Burundi, Ägypten, Eritrea, Äthiopien, Ghana, Jordanien, Kenia, Kuwait, Liberia, Malawi, Malta, Mosambik, Nigeria, Oman, Pakistan, Katar, Ruanda, Sao Tome, Saudi-Arabien, Sierra Leone, Somalia, Tansania, Uganda, den Vereinigten Arabischen Emiraten, Großbritannien, der West Bank/Gazastreifen, Jemen, Sambia und Simbabwe;** und 5) "dass die Gesetze Südafrikas" in **Südafrika, Namibia, Lesotho und Swasiland** zur Anwendung kommen.

Rechtsprechung: *Folgende Ausnahmen werden diesem Abschnitt hinzugefügt:*

1) In **Österreich** gilt als Gerichtsstand für alle aus dieser Gewährleistung erwachsenden und mit dieser in Zusammenhang stehenden Streitfälle einschließlich Streitfällen bezüglich ihres Vorhandenseins das zuständige Gericht in Wien, Österreich (Innenstadt); 2) in **Angola, Bahrain, Botsuana, Burundi, Ägypten, Eritrea, Äthiopien, Ghana, Jordanien, Kenia, Kuwait, Liberia, Malawi, Malta, Mosambik, Nigeria, Oman, Pakistan, Katar, Ruanda, Sao Tome, Saudi-Arabien, Sierra Leone, Somalia, Tansania, Uganda, den Vereinigten Arabischen Emiraten, der West Bank/Gazastreifen, Jemen, Sambia und Simbabwe** unterliegen sämtliche Rechtsstreitigkeiten, die sich aus dieser Vereinbarung oder im Zusammenhang mit deren Ausführung ergeben, einschließlich der abgekürzten Verfahren, ausschließlich der Rechtsprechung der englischen Gerichte; 3) in **Belgien und Luxemburg** unterliegen sämtliche Rechtsstreitigkeiten, die sich aus dieser Vereinbarung oder im Zusammenhang mit deren Auslegung oder Ausführung ergeben, den Gesetzen und den Gerichten der Hauptstadt des Landes, in dem sich der Firmensitz und/oder die Handelsniederlassung des Kunden befindet; 4) in **Frankreich, Algerien,**

Benin, Burkina Faso, Kamerun, Kap Verde, der Zentralafrikanischen Republik, im Tschad, auf den Komoren, im Kongo, Dschibuti, der Demokratischen Republik Kongo, Äquatorialguinea, Französisch-Guayana, Französisch-Polynesien, Gabun, Gambia, Guinea, Guinea-Bissau, Elfenbeinküste, Libanon, Madagaskar, Mali, Mauretanien, Mauritius, Mayotte, Marokko, Neukaledonien, Niger, Réunion, Senegal, Seychellen, Togo, Tunesien, auf Vanuatu und Wallis und Futuna unterliegen sämtliche Rechtsstreitigkeiten, die sich aus dieser Vereinbarung oder im Zusammenhang mit deren Verletzung oder Ausführung ergeben, einschließlich der abgekürzten Verfahren, ausschließlich der Rechtsprechung des Handelsgerichts (Commercial Court) in Paris; 5) in **Russland** unterliegen sämtliche Rechtsstreitigkeiten, die sich aus dieser Vereinbarung oder im Zusammenhang mit deren Auslegung, Verletzung, Beendigung und Unwirksamkeit ergeben, dem Schiedsspruchgericht (Arbitration Court) in Moskau; 6) in **Südafrika, Namibia, Lesotho und Swasiland** stimmen beide Parteien überein, dass sämtliche Rechtsstreitigkeiten, die sich aus dieser Vereinbarung ergeben, in die Zuständigkeit des hohen Gerichts (High Court) in Johannesburg fallen; 7) in der **Türkei** unterliegen sämtliche Rechtsstreitigkeiten, die sich aus dieser Vereinbarung ergeben oder damit in Zusammenhang stehen, den Zentralgerichten (Sultanahmet) und den Execution Directorates in Istanbul, Türkei; 8) in den folgenden genannten Ländern werden sämtliche Rechtsansprüche aus dieser Gewährleistung vor dem zuständigen Gericht in a) Athen für **Griechenland**, b) Tel Aviv-Jaffa für **Israel**, c) Mailand für **Italien**, d) Lissabon für **Portugal** und e) Madrid für **Spanien** verhandelt; und 9) in **Großbritannien** stimmen beide Parteien überein, dass sämtliche Rechtsstreitigkeiten, die sich aus dieser Vereinbarung ergeben, in die Zuständigkeit der englischen Gerichte fallen.

Schiedsspruchverfahren: *Der folgende Text wird unter dieser Überschrift hinzugefügt:*

In Albanien, Armenien, Aserbaidshan, Weißrussland, Bosnien-Herzegovina, Bulgarien, Kroatien, Georgien, Ungarn, Kasachstan, Kirgisien, der früheren jugoslawischen Republik Mazedonien, Moldawien, Polen, Rumänien, Russland, der Slowakei, Slowenien, Tadschikistan, Turkmenistan, in der Ukraine, Usbekistan und der Bundesrepublik Jugoslawien unterliegen sämtliche Rechtsstreitigkeiten, die sich aus dieser Vereinbarung oder im Zusammenhang mit deren Verletzung, Beendigung oder Unwirksamkeit ergeben, der Schieds- und Schlichtungsordnung des Internationalen Schiedsgerichts der Wirtschaftskammer Österreich in Wien (Wiener Regeln) durch die drei Schiedsrichter, die in Übereinstimmung mit diesen Richtlinien ernannt wurden. Das Schiedsspruchverfahren findet in Wien, Österreich, statt, und die offizielle Sprache der Verfahren ist Englisch. Die Entscheidung der Schiedsrichter ist endgültig und bindend für beide Parteien. Gemäß Paragraph 598 (2) des österreichischen Zivilprozesscodes verzichten die Parteien daher ausdrücklich auf die Anwendung von Paragraph 595 (1) Ziffer 7 des Codes. Lenovo kann jedoch veranlassen, dass die Verfahren vor einem zuständigen Gericht im Land der Installation verhandelt werden.

In Estland, Lettland und Litauen werden sämtliche Rechtsstreitigkeiten, die sich im Zusammenhang mit dieser Vereinbarung ergeben, in einem Schiedsverfahren beigelegt, das in Helsinki, Finnland, gemäß den geltenden Schiedsspruchgesetzen Finnlands stattfindet. Jede Partei ernennt einen Schiedsrichter. Die Schiedsrichter bestimmen dann gemeinsam den Vorsitzenden. Können sich die Schiedsrichter nicht auf einen Vorsitzenden einigen, wird dieser von der zentralen Handelskammer (Central Chamber of Commerce) in Helsinki ernannt.

EUROPÄISCHE UNION (EU)

DIE FOLGENDEN BESTIMMUNGEN GELTEN FÜR ALLE EU-LÄNDER:

Die Gewährleistung für Maschinen, die in EU-Ländern erworben werden, hat in allen EU-Ländern Gültigkeit, vorausgesetzt, die Maschinen wurden in diesen Ländern angekündigt und zur Verfügung gestellt.

Gewährleistungsservice: *Dieser Abschnitt wird wie folgt ergänzt:*

Gewährleistungsservice vom IBM Service in EU-Ländern kann über die für das jeweilige Land in Teil 3 - Gewährleistungsinformationen angegebene Telefonnummer angefordert werden.

Der Kunde kann auch über die folgende Adresse mit dem IBM Service Kontakt aufnehmen:

IBM Warranty & Service Quality Dept.
PO Box 30
Spango Valley
Greenock
Scotland PA16 0AH

KONSUMENTEN

In der Europäischen Gemeinschaft sind für Konsumenten unter den geltenden nationalen rechtlichen Bestimmungen Rechte für den Verkauf von Konsumgütern definiert. Diese Rechte sind von den Bestimmungen in dieser Gewährleistung nicht betroffen.

ÖSTERREICH, DÄNEMARK, FINNLAND, GRIECHENLAND, ITALIEN, NIEDERLANDE, NORWEGEN, PORTUGAL, SPANIEN, SCHWEDEN UND SCHWEIZ

Haftungsbegrenzung: *Die Bestimmungen in diesem Abschnitt werden durch den folgenden Text vollständig ersetzt:*

Vorausgesetzt, dass keine anderweitigen verbindlichen Rechtsbestimmungen gelten:

1. Die Haftung von Lenovo für Schäden und Verluste, die als Folge der Erfüllung der Bestimmungen dieser Vereinbarung oder in Zusammenhang mit dieser Vereinbarung verursacht wurden oder die auf einer anderen, mit dieser Vereinbarung in Zusammenhang stehenden Ursache beruhen, ist begrenzt auf die Kompensation der Schäden und Verluste, die als

unmittelbare und direkte Folge der Nichterfüllung solcher Verpflichtungen (bei Verschulden von Lenovo) oder durch die genannte Ursache entstanden und belegt sind. Der Höchstbetrag entspricht hierbei den vom Kunden für die Maschine bezahlten Gebühren.

Die obige Einschränkung gilt nicht für Personenschäden (einschließlich Tod) und für direkte Schäden an Immobilien und beweglichen Sachen, für die Lenovo rechtlich haftbar ist.

2. **AUF KEINEN FALL SIND LENOVO, DIE LIEFERANTEN, RESELLER ODER SERVICE-PROVIDER IN FOLGENDEN FÄLLEN HAFTBAR, AUCH WENN AUF DIE MÖGLICHKEIT SOLCHER SCHÄDEN HINGEWIESEN WURDE: 1) VERLUST ODER BESCHÄDIGUNG VON DATEN; 2) BEILÄUFIGE ODER MITTELBARE SCHÄDEN ODER ANDERE WIRTSCHAFTLICHE FOLGESCHÄDEN; 3) ENTGANGENE GEWINNE, AUCH WENN SIE ALS DIREKTE FOLGE DES EREIGNISSES ENTSTANDEN SIND, DAS ZU DEN SCHÄDEN GEFÜHRT HAT; ODER 4) ENTGANGENE GESCHÄFTSABSCHLÜSSE, UMSÄTZE, SCHÄDIGUNG DES GUTEN NAMENS ODER VERLUST ERWARTETER EINSPARUNGEN.**

FRANKREICH UND BELGIEN

Haftungsbegrenzung: *Die Bestimmungen in diesem Abschnitt werden durch den folgenden Text vollständig ersetzt:*

Vorausgesetzt, dass keine anderweitigen verbindlichen Rechtsbestimmungen gelten:

1. Die Haftung von Lenovo für Schäden und Verluste, die als Folge der Erfüllung der Bestimmungen dieser Vereinbarung oder in Zusammenhang mit dieser Vereinbarung verursacht wurden, ist begrenzt auf die Kompensation der Schäden und Verluste, die als unmittelbare und direkte Folge der Nichterfüllung solcher Verpflichtungen (bei Verschulden von Lenovo) entstanden und belegt sind. Der Höchstbetrag entspricht hierbei den Gebühren, die der Kunde für die Maschine bezahlt hat, die den Schaden verursacht hat.

Die obige Einschränkung gilt nicht für Personenschäden (einschließlich Tod) und für direkte Schäden an Immobilien und beweglichen Sachen, für die Lenovo rechtlich haftbar ist.

2. **AUF KEINEN FALL SIND LENOVO, DIE LIEFERANTEN, RESELLER ODER SERVICE-PROVIDER IN FOLGENDEN FÄLLEN HAFTBAR, AUCH WENN AUF DIE MÖGLICHKEIT SOLCHER SCHÄDEN HINGEWIESEN WURDE: 1) VERLUST ODER BESCHÄDIGUNG VON DATEN; 2) BEILÄUFIGE ODER MITTELBARE SCHÄDEN ODER ANDERE WIRTSCHAFTLICHE FOLGESCHÄDEN; 3) ENTGANGENE GEWINNE, AUCH WENN SIE ALS DIREKTE FOLGE DES EREIGNISSES ENTSTANDEN SIND, DAS ZU DEN SCHÄDEN GEFÜHRT HAT;**

**ODER 4) ENTGANGENE GESCHÄFTSABSCHLÜSSE, UMSÄTZE,
SCHÄDIGUNG DES GUTEN NAMENS ODER VERLUST ERWARTETER
EINSPARUNGEN.**

**DIE FOLGENDEN BESTIMMUNGEN GELTEN FÜR DIE GENANNTEN
LÄNDER:**

ÖSTERREICH

**Die Bestimmungen dieser Gewährleistung ersetzen jegliche geltenden,
gesetzlich vorgesehenen Gewährleistungen.**

Umfang dieser Gewährleistung: *Der folgende Satz ersetzt den ersten Satz im ersten Absatz dieses Abschnitts:*

Die Gewährleistung für eine Lenovo Maschine umfasst die Funktionalität einer Maschine bei normalem Gebrauch und die Übereinstimmung der Maschine mit ihren Spezifikationen.

Folgende Absätze werden diesem Abschnitt hinzugefügt:

Als Begrenzungszeitraum für Kunden mit laufenden Verfahren wegen Verstößen gegen die Gewährleistungsbestimmungen gilt mindestens die gesetzlich vereinbarte Zeitdauer. Ist der Service-Provider nicht in der Lage, die Lenovo Maschine zu reparieren, kann der Kunde nach seiner Wahl die Herabsetzung des Preises entsprechend der Gebrauchsminderung der nicht reparierten Maschine oder die Rückgängigmachung des Vertrags hinsichtlich der betreffenden Maschine verlangen und sich den bezahlten Kaufpreis zurückerstatten lassen.

Der zweite Absatz entfällt.

Fehlerbehebung durch Lenovo: *Dieser Abschnitt wird wie folgt ergänzt:*

Während des Gewährleistungszeitraums wird Lenovo dem Kunden die Kosten für den Hin- und Rücktransport der fehlerhaften Maschine zurückerstatten, wenn die Reparatur beim IBM Service erfolgt.

Haftungsbegrenzung: *Der folgende Absatz wird diesem Abschnitt hinzugefügt:*

Die in dieser Gewährleistung genannten Haftungsbegrenzungen und -ausschlüsse entfallen bei Vorsatz und grober Fahrlässigkeit von Lenovo sowie bei zugesicherten Eigenschaften.

Ziffer 2 wird durch folgenden Satz ergänzt:

Lenovo haftet nur bei leicht fahrlässiger Verletzung wesentlicher Vertragspflichten.

ÄGYPTEN

Haftungsbegrenzung: *Ziffer 2 dieses Abschnitts wird wie folgt ersetzt:*

Lenovo haftet für sonstige tatsächliche direkte Schäden bis zu dem Betrag, den der Kunde für die betreffende Maschine bezahlt hat.

Anwendbarkeit für Lieferanten, Reseller und Service-Provider (unverändert).

FRANKREICH

Haftungsbegrenzung: *Der zweite Satz des ersten Absatzes dieses Abschnitts wird wie folgt ersetzt:*

Soweit der Kunde aus Verschulden von Lenovo oder aus sonstigen Gründen von Lenovo Schadensersatz verlangen kann, ist Lenovo unabhängig von der Rechtsgrundlage, auf der der Schadensersatzanspruch beruht, höchstens für folgenden Schadensersatz haftbar: (Ziffer 1 und 2 unverändert).

DEUTSCHLAND

Umfang dieser Gewährleistung: *Der folgende Satz ersetzt den ersten Satz im ersten Absatz dieses Abschnitts:*

Die Gewährleistung für eine Lenovo Maschine umfasst die Funktionalität einer Maschine bei normalem Gebrauch und die Übereinstimmung der Maschine mit ihren Spezifikationen.

Folgende Absätze werden diesem Abschnitt hinzugefügt:

Der Gewährleistungszeitraum für Maschinen beträgt mindestens zwölf Monate. Ist der Service-Provider nicht in der Lage, die Lenovo Maschine zu reparieren, kann der Kunde nach seiner Wahl die Herabsetzung des Preises entsprechend der Gebrauchsminderung der nicht reparierten Maschine oder die Rückgängigmachung des Vertrags hinsichtlich der betreffenden Maschine verlangen und sich den bezahlten Kaufpreis zurückerstatten lassen.

Der zweite Absatz entfällt.

Fehlerbehebung durch Lenovo: *Dieser Abschnitt wird wie folgt ergänzt:*

Während des Gewährleistungszeitraums übernimmt Lenovo die Kosten für den Hin- und Rücktransport der Maschine, wenn sie bei Lenovo oder beim IBM Service repariert wird.

Haftungsbegrenzung: *Der folgende Absatz wird diesem Abschnitt hinzugefügt:*

Die in dieser Gewährleistung genannten Haftungsbegrenzungen und -ausschlüsse entfallen bei Vorsatz und grober Fahrlässigkeit von Lenovo sowie bei zugesicherten Eigenschaften.

Ziffer 2 wird durch folgenden Satz ergänzt:

Lenovo haftet nur bei leicht fahrlässiger Verletzung wesentlicher Vertragspflichten.

UNGARN

Haftungsbegrenzung: *Dieser Abschnitt wird wie folgt ergänzt:*

Die hier genannten Einschränkungen und Ausschlüsse gelten nicht bei Vertragsbruch, der zum Tode oder zu physischen und gesundheitlichen Beeinträchtigungen führt, die vorsätzlich, durch Fahrlässigkeit oder durch kriminelle Handlungen verursacht wurden.

Die Parteien akzeptieren die Verbindlichkeit der Haftungsbegrenzungen und erkennen an, dass Abschnitt 314.(2) des ungarischen Zivilrechts zur Anwendung kommt, da sowohl der Kaufpreis als auch andere Vorteile aus der vorliegenden Gewährleistung diese Haftungsbegrenzung ausgleichen.

IRLAND

Umfang dieser Gewährleistung: *Dieser Abschnitt wird wie folgt ergänzt:*

Mit Ausnahme der in diesen Gewährleistungsbestimmungen ausdrücklich genannten Ansprüche sind sämtliche gesetzlichen Ansprüche ausgeschlossen. Ausgeschlossen sind auch stillschweigende Ansprüche, jedoch ohne ihre Präjudizwirkung auf die Allgemeingültigkeit des oben Gesagten. Ausgeschlossen sind weiterhin alle Ansprüche aus dem "Sale of Goods Act 1893" und dem "Sale of Goods and Supply of Services Act 1980".

Haftungsbegrenzung: *Die Bestimmungen in diesem Abschnitt werden durch den folgenden Text vollständig ersetzt:*

Im Sinne dieses Abschnitts bedeutet "Verschulden" jede Handlung, Erklärung, Unterlassung oder jedes Versäumnis durch Lenovo im Zusammenhang mit oder in Bezug auf den Inhalt dieser Gewährleistung, für die Lenovo dem Kunden gegenüber rechtlich haftbar ist, entweder durch Ansprüche aus dem Vertrag oder auf Grund unerlaubter Handlungen. Mehrfaches Verschulden, das im Wesentlichen die gleichen Verluste oder Schäden verursacht, wird als einmaliges Verschulden betrachtet, wobei als Datum für das Verschulden das letzte Verschulden gilt.

Soweit der Kunde aus Verschulden von Lenovo zu Schaden gekommen sind, hat er Anspruch auf Entschädigung durch Lenovo.

Dieser Abschnitt regelt insgesamt den Haftungsumfang von Lenovo dem Kunden gegenüber.

1. Lenovo haftet unbegrenzt für Tod oder Personenschäden, soweit die Schäden fahrlässig von Lenovo verursacht wurden.
2. Unter Ausschluss der folgenden **Fälle, in denen Lenovo nicht haftbar ist**, haftet Lenovo für materielle Schäden an beweglichen Sachen nur, soweit die Schäden fahrlässig von Lenovo verursacht wurden.
3. Mit Ausnahme der Regelungen oben unter Ziffer 1 und 2 haftet Lenovo insgesamt für tatsächliche Schäden pro Verschulden höchstens bis zu 125 % des Betrags, den der Kunde für die betreffende Maschine bezahlt hat.

Fälle, in denen Lenovo nicht haftbar ist

Mit Ausnahme der Regelungen oben unter Ziffer 1 sind Lenovo, die Lieferanten, Reseller oder Service-Provider in keinem Fall haftbar für folgende Verluste, selbst wenn Lenovo, die Lieferanten, Reseller oder Service-Provider auf die Möglichkeit solcher Verluste hingewiesen wurden:

1. Verlust oder Beschädigung von Daten;
2. spezielle, mittelbare oder Folgeschäden; oder
3. entgangene Gewinne, Geschäftsabschlüsse, Umsätze, Schädigung des guten Namens oder Verlust erwarteter Einsparungen.

SLOWAKEI

Haftungsbegrenzung: *Der letzte Absatz wird wie folgt ergänzt:*

Die Einschränkungen gelten nur insoweit, als sie nicht durch §§ 373-386 des slowakischen Handelsrechts verboten sind.

SÜDAFRIKA, NAMIBIA, BOTSUANA, LESOTHO UND SWASILAND

Haftungsbegrenzung: *Dieser Abschnitt wird wie folgt ergänzt:*

Lenovo haftet insgesamt nur für tatsächliche Schäden, die aus der Nichterfüllung des Vertrags durch Lenovo im Zusammenhang mit diesen Gewährleistungsbestimmungen entstanden sind, höchstens bis zu dem Betrag, den der Kunde für die betreffende Maschine bezahlt hat.

GROSSBRITANNIEN

Haftungsbegrenzung: *Die Bestimmungen in diesem Abschnitt werden durch den folgenden Text vollständig ersetzt:*

Im Sinne dieses Abschnitts bedeutet "Verschulden" jede Handlung, Erklärung, Unterlassung oder jedes Versäumnis durch Lenovo im Zusammenhang mit oder in Bezug auf den Inhalt dieser Gewährleistung, für die Lenovo dem Kunden gegenüber rechtlich haftbar ist, entweder durch Ansprüche aus dem Vertrag oder auf Grund unerlaubter Handlungen. Mehrfaches Verschulden, das im Wesentlichen die gleichen Verluste oder Schäden verursacht, wird als einmaliges Verschulden betrachtet.

Soweit der Kunde aus Verschulden von Lenovo zu Schaden gekommen sind, hat er Anspruch auf Entschädigung durch Lenovo.

Dieser Abschnitt regelt insgesamt den Haftungsumfang von Lenovo dem Kunden gegenüber.

1. Lenovo haftet unbegrenzt für:
 - a. Tod oder Personenschäden, soweit die Schäden fahrlässig von Lenovo verursacht wurden; und
 - b. Verletzung ihrer Verpflichtungen aus Ziffer 12 des "Sale of Goods Act 1979" oder aus Ziffer 2 des "Supply of Goods and Services Act 1982" oder gesetzlicher Änderung bzw. Neuverordnung dieser Ziffern.
2. Lenovo haftet unbegrenzt, unter Ausschluss der folgenden **Fälle, in denen Lenovo nicht haftbar ist**, für materielle Schäden an beweglichen Sachen nur, soweit die Schäden fahrlässig von Lenovo verursacht wurden.
3. Mit Ausnahme der Regelungen oben unter Ziffer 1 und 2 haftet Lenovo insgesamt für tatsächliche Schäden pro Verschulden höchstens bis zu 125 % des gesamten für die betreffende Maschine zu zahlenden Kaufpreises bzw. die zu zahlenden Gebühren.

Diese Begrenzung gilt ebenso für Lenovo Lieferanten, Lenovo Reseller und Service-Provider. Dies ist der maximale Betrag, für den Lenovo, die Lieferanten, Reseller und Service-Provider insgesamt haftbar gemacht werden können.

Fälle, in denen Lenovo nicht haftbar ist

Mit Ausnahme der Regelungen oben unter Ziffer 1 sind Lenovo, die Lieferanten, Reseller oder Service-Provider in keinem Fall haftbar für folgende Verluste, selbst wenn Lenovo, die Lieferanten, Reseller oder Service-Provider auf die Möglichkeit solcher Verluste hingewiesen wurden:

1. Verlust oder Beschädigung von Daten;
2. spezielle, mittelbare oder Folgeschäden; oder
3. entgangene Gewinne, Geschäftsabschlüsse, Umsätze, Schädigung des guten Namens oder Verlust erwarteter Einsparungen.

Teil 3 - Gewährleistungsinformationen

Teil 3 enthält Informationen hinsichtlich der für die Maschine des Kunden geltenden Gewährleistung, einschließlich Gewährleistungszeitraum und Art des Gewährleistungsservice, der von Lenovo geleistet wird.

Gewährleistungszeitraum

Der Gewährleistungszeitraum, der in der nachfolgenden Tabelle angegeben ist, kann in den einzelnen Ländern und Regionen unterschiedlich sein. HINWEIS: "Region" steht für die chinesischen Sonderverwaltungsregionen Hongkong und Macao.

Eine Gewährleistung von 3 Jahren für Teile und von 1 Jahr für Serviceleistungen bedeutet beispielsweise, dass Lenovo kostenlosen Gewährleistungsservice bereitstellt für:

- a. Teile und Serviceleistungen im ersten Jahr der Gewährleistung; und
- b. nur Teile (auf Austauschbasis) im zweiten oder dritten Jahr der Gewährleistung. Die Serviceleistungen, die im zweiten und dritten Jahr der Gewährleistung für Reparaturen oder den Ersatz von Teilen und Maschinen anfallen, werden dem Kunden vom Service-Provider in Rechnung gestellt.

ThinkPad Z60t

| Maschinentyp | Land oder Region, in der die Maschine erworben wurde | Gewährleistungszeitraum | Arten des Gewährleistungsservices |
|--------------|--|---|-----------------------------------|
| 2511 | USA, Kanada, Brasilien, Mexiko, Japan und Australien | Teile und Serviceleistungen - 1 Jahr Akku - 1 Jahr | 6 1 |
| | Alle anderen Länder außer USA, Kanada, Brasilien, Mexiko, Japan und Australien | Teile und Serviceleistungen - 1 Jahr Akku - 1 Jahr | 7 1 |
| 2512 | USA, Kanada, Brasilien, Mexiko, Japan und Australien | Teile und Serviceleistungen - 1 Jahr Akku - 1 Jahr | 6 1 |
| | Alle anderen Länder außer USA, Kanada, Brasilien, Mexiko, Japan und Australien | Teile und Serviceleistungen - 1 Jahr Akku - 1 Jahr | 7 1 |

| Maschinentyp | Land oder Region, in der die Maschine erworben wurde | Gewährleistungszeitraum | Arten des Gewährleistungsservices |
|---------------------|--|---|--|
| 2513 | USA, Kanada, Brasilien, Mexiko und Australien | Teile und Serviceleistungen - 3 Jahre Akku - 1 Jahr | 6 1 |
| | Alle anderen Länder außer USA, Kanada, Brasilien, Mexiko, Japan und Australien | Teile und Serviceleistungen - 3 Jahre Akku - 1 Jahr | 7 1 |
| | Japan | Teile und Serviceleistungen - 1 Jahr Akku - 1 Jahr | 6 1 |
| 2514 | Alle | Teile und Serviceleistungen - 3 Jahre Akku - 1 Jahr | 5 1 |

ThinkPad Z60m

| Maschinentyp | Land oder Region, in der die Maschine erworben wurde | Gewährleistungszeitraum | Arten des Gewährleistungsservices |
|---------------------|--|--|--|
| 2529 | USA, Kanada, Brasilien, Mexiko, Japan und Australien | Teile und Serviceleistungen - 1 Jahr Akku - 1 Jahr | 6 1 |
| | Alle anderen Länder außer USA, Kanada, Brasilien, Mexiko, Japan und Australien | Teile und Serviceleistungen - 1 Jahr Akku - 1 Jahr | 7 1 |
| 2530 | USA, Kanada, Brasilien, Mexiko, Japan und Australien | Teile und Serviceleistungen - 1 Jahr Akku - 1 Jahr | 6 1 |
| | Alle anderen Länder außer USA, Kanada, Brasilien, Mexiko, Japan und Australien | Teile und Serviceleistungen - 1 Jahr Akku - 1 Jahr | 7 1 |

| Maschinentyp | Land oder Region, in der die Maschine erworben wurde | Gewährleistungszeitraum | Arten des Gewährleistungsservices |
|--------------|--|---|-----------------------------------|
| 2531 | USA, Kanada, Brasilien, Mexiko und Australien | Teile und Serviceleistungen - 3 Jahre Akku - 1 Jahr | 6 1 |
| | Alle anderen Länder außer USA, Kanada, Brasilien, Mexiko, Japan und Australien | Teile und Serviceleistungen - 3 Jahre Akku - 1 Jahr | 7 1 |
| | Japan | Teile und Serviceleistungen - 1 Jahr Akku - 1 Jahr | 6 1 |
| 2532 | Alle | Teile und Serviceleistungen - 3 Jahre Akku - 1 Jahr | 5 1 |
| 2533 | USA, Kanada, Brasilien, Mexiko, Japan und Australien | Teile und Serviceleistungen - 1 Jahr Akku - 1 Jahr | 6 1 |
| | Alle anderen Länder außer USA, Kanada, Brasilien, Mexiko, Japan und Australien | Teile und Serviceleistungen - 1 Jahr Akku - 1 Jahr | 7 1 |
| 2534 | USA, Kanada, Brasilien, Mexiko, Japan und Australien | Teile und Serviceleistungen - 1 Jahr Akku - 1 Jahr | 6 1 |
| | Alle anderen Länder außer USA, Kanada, Brasilien, Mexiko, Japan und Australien | Teile und Serviceleistungen - 1 Jahr Akku - 1 Jahr | 7 1 |
| 2535 | USA, Kanada, Brasilien, Mexiko und Australien | Teile und Serviceleistungen - 3 Jahre Akku - 1 Jahr | 6 1 |
| | Alle anderen Länder außer USA, Kanada, Brasilien, Mexiko, Japan und Australien | Teile und Serviceleistungen - 3 Jahre Akku - 1 Jahr | 7 1 |
| | Japan | Teile und Serviceleistungen - 1 Jahr Akku - 1 Jahr | 6 1 |
| 2536 | Alle | Teile und Serviceleistungen - 3 Jahre Akku - 1 Jahr | 5 1 |

Art des Gewährleistungsservice

Falls erforderlich, leistet Lenovo Reparatur- oder Austauschservice, abhängig von der Art des Gewährleistungsservices, der oben in der Tabelle für die Maschine angegeben und nachfolgend beschrieben ist. Der Zeitrahmen des Service ist abhängig von der Uhrzeit des Anrufs und der Verfügbarkeit der Teile. Die Servicestufen sind an Antwortzeiten gebunden und werden nicht garantiert. Die angegebene Servicestufe wird möglicherweise nicht an allen Standorten weltweit angeboten, und außerhalb des üblichen Servicebereichs des Service-Providers können zusätzliche Gebühren anfallen. Der Kunde muss sich an den zuständigen Ansprechpartner beim Service-Provider oder an den Reseller wenden, wenn er Informationen über bestimmte Länder und Standorte benötigt.

1. CRU-Service

Lenovo liefert dem Kunden CRUs (Customer Replaceable Units sind durch den Kunden austauschbare Funktionseinheiten), damit er die Installation selbst vornehmen kann. CRUs der Stufe 1 sind einfach zu installieren, während für die Installation von CRUs der Stufe 2 bestimmte technische Kenntnisse und Werkzeuge erforderlich sind. CRU-Informationen sowie Anweisungen zum Austausch der CRU werden mit der Maschine geliefert und sind auf Anfrage jederzeit bei Lenovo erhältlich. Abhängig von der Art des für die Maschine geltenden Gewährleistungsservice kann der Kunde die Installation ohne zusätzliche Kosten von einem Service-Provider durchführen lassen. In dem mit der Ersatz-CRU gelieferten Material ist angegeben, ob die fehlerhafte CRU an Lenovo zurückgegeben werden muss. Ist eine Rückgabe vorgesehen, 1) sind im Lieferumfang der Ersatz-CRU Anweisungen für die Rückgabe und ein Versandkarton enthalten, und 2) kann Lenovo dem Kunden die Ersatz-CRU in Rechnung stellen, falls er die fehlerhafte CRU nicht innerhalb von 30 Tagen nach Erhalt der Ersatz-CRU an Lenovo zurückschickt.

2. Service vor Ort

Der Service-Provider wird die fehlerhafte Maschine entweder vor Ort reparieren oder austauschen und deren ordnungsgemäße Funktionsweise überprüfen. Der Kunde muss dafür Sorge tragen, dass am Standort der Lenovo Maschine ausreichend Platz zum Zerlegen und erneuten Zusammenbauen der Maschine vorhanden ist. Der Standort muss sauber, gut beleuchtet und für die jeweilige Maßnahme geeignet sein. Einige Maschinen müssen zur Durchführung bestimmter Reparaturen eventuell an ein bestimmtes Service-Center eingeschickt werden.

3. Kurier- oder Aufbewahrungsservice *

Organisiert der Service-Provider den Transport, muss der Kunde die fehlerhafte Maschine entsprechend vorbereiten. Der Kunde erhält einen Versandkarton für den Transport der Maschine an das angegebene Service-Center. Ein Kurierdienst wird die Maschine abholen und zum angegebenen Service-Center transportieren. Nach der Reparatur oder dem Austausch wird das Service-Center den Rücktransport der Maschine an den Standort des Kunden veranlassen. Für die Installation und Überprüfung der Maschine ist der Kunde selbst verantwortlich.

4. Anlieferung oder Versand durch den Kunden

Der Kunde wird die fehlerhafte Maschine gut verpackt entsprechend den Angaben des Service-Providers an den angegebenen Standort einschicken (vorab bezahlt, sofern nichts anderes angegeben ist). Nachdem die Maschine repariert oder ausgetauscht wurde, wird sie für den Kunden zum Abholen bereitgehalten oder auf Kosten von Lenovo an den Kunden zurückgeschickt, sofern der Service-Provider nichts anderes angegeben hat. Für die anschließende Installation und Überprüfung der Maschine ist der Kunde selbst verantwortlich.

5. CRU-Service und Service vor Ort

Diese Art von Gewährleistungsservice ist eine Kombination aus 1 und 2 (siehe oben).

6. CRU-Service und Kurier- oder Aufbewahrungsservice

Diese Art von Gewährleistungsservice ist eine Kombination aus 1 und 3 (siehe oben).

7. CRU-Service und Anlieferung durch den Kunden oder per Versand

Diese Art von Gewährleistungsservice ist eine Kombination aus 1 und 4 (siehe oben).

Wenn als Art des Gewährleistungsservice 5, 6 oder 7 angegeben ist, wird der Service-Provider darüber entscheiden, welche Art von Gewährleistungsservice für die Reparatur geeignet ist.

* Diese Art von Service wird in einigen Ländern als "ThinkPad EasyServ" oder "EasyServ" bezeichnet.

Um Gewährleistungsservice zu erhalten, sollte sich der Kunde an einen Service-Provider wenden. In Kanada oder den Vereinigten Staaten von Amerika lautet die Nummer des Service wie folgt: 1-800-IBM-SERV (426-7378). Die Servicetelefonnummern in anderen Ländern können der folgenden Liste entnommen werden:

Liste der weltweit gültigen Telefonnummern

Telefonnummern können jederzeit ohne Vorankündigung geändert werden. Die aktuellen Telefonnummern können unter der Adresse <http://www.lenovo.com/think/support> abgerufen werden, indem dort auf den Link **Support phone list** geklickt wird.

| Land oder Region | Telefonnummer |
|--|---|
| Afrika | Afrika: +44 (0)1475 555 055 Südafrika: +27 11 3028888 und 0800110756 Zentralafrika: Wenden Sie sich an einen IBM Business Partner in Ihrer Nähe. |
| Argentinien | 0800-666-0011 (Spanisch) |
| Australien | 131-426 (Englisch) |
| Belgien | 02-210-9820 (technische Unterstützung bis 30 Tage nach Kauf) 02-225-3611 (Gewährleistungsservice und Unterstützung) (Flämisch) 02-210-9800 (technische Unterstützung bis 30 Tage nach Kauf) 02-225-3611 (Gewährleistungsservice und Unterstützung) (Französisch) |
| Bolivien | 0800-0189 (Spanisch) |
| Brasilien | Region Sao Paulo: (11) 3889-8986 Gebührenfreie Telefonnummer außerhalb der Region Sao Paulo: 0800-7014-815 (Brasilianisches Portugiesisch) |
| Chile | 800-224-488 (Spanisch) |
| China | 800 810 1818 (Mandarin) |
| China (Sonderverwaltungsregion Hongkong) | Home-PCs: 852 2825 7799 Kommerzielle PCs: 852 8205 0333 ThinkPad und WorkPad: 852 2825 6580 (Kantonesisch, Englisch, Putonghua) |
| Costa Rica | 284-3911 (Spanisch) |
| Dänemark | 4520-8200 (technische Unterstützung bis 30 Tage nach Kauf) 7010-5150 (Gewährleistungsservice und Unterstützung) (Dänisch) |
| Deutschland | 07032-15-49201 (technische Unterstützung bis 30 Tage nach Kauf) 01805-25-35-58 (Gewährleistungsservice und Unterstützung) (Deutsch) |
| Dominikanische Republik | 566-4755 566-5161, Durchwahl 8201 Gebührenfrei innerhalb der Dominikanischen Republik: 1-200-1929 (Spanisch) |
| Ecuador | 1-800-426911 (Spanisch) |
| El Salvador | 250-5696 (Spanisch) |
| Estland | +386-61-1796-699 |
| Finnland | 09-459-6960 (technische Unterstützung bis 30 Tage nach Kauf) +358-001-4260 (Gewährleistungsservice und Unterstützung) (Finnisch) |

| Land oder Region | Telefonnummer |
|------------------|---|
| Frankreich | 0238-557-450 (technische Unterstützung bis 30 Tage nach Kauf) 0810-631-213 (Gewährleistungsservice und Unterstützung für Hardware) 0810-631-020 (Gewährleistungsservice und Unterstützung für Software) (Französisch) |
| Griechenland | +30-210-680-1700 |
| Großbritannien | 01475-555-055 (technische Unterstützung bis 30 Tage nach Kauf) 08705-500-900 (Gewährleistungsservice und Unterstützung für Hardware) 08457-151-516 (Gewährleistungsservice und Unterstützung für Software) (Englisch) |
| Guatemala | 335-8490 (Spanisch) |
| Honduras | Tegucigalpa und San Pedro Sula: 232-4222 San Pedro Sula: 552-2234 (Spanisch) |
| Indien | 1600-44-6666 Alternativ gebührenfrei: +91-80-26788940 (Englisch) |
| Indonesien | 800-140-3555 (Bahasa, Indonesisch, Englisch) |
| Irland | 01-815-9202 (technische Unterstützung bis 30 Tage nach Kauf) 01-881-1444 (Gewährleistungsservice und Unterstützung) (Englisch) |
| Italien | 02-7031-6101 (technische Unterstützung bis 30 Tage nach Kauf) +39-800-820094 (Gewährleistungsservice und Unterstützung) (Italienisch) |
| Japan | <p>Desktop-Computer: Gebührenfrei: 0120-887-870 International: +81-46-266-4724</p> <p>ThinkPad: Gebührenfrei: 0120-887-874 International: +81-46-266-4724</p> <p>Bei den beiden angegebenen Telefonnummern antwortet eine Bandansage in japanischer Sprache. Für eine telefonische Unterstützung in englischer Sprache ist das Ende der japanischen Bandansage abzuwarten. Anschließend wird ein Telefonist antworten. Nun sagt der Kunde "English support please". Damit wird der Anruf des Kunden zu einem englischsprachigen Telefonisten weitergeleitet.</p> <p>PC-Software: 0120-558-695 Überseegespräche: +81-44-200-8666 (Japanisch)</p> |

| Land oder Region | Telefonnummer |
|---------------------------|--|
| Kanada | 1-800-565-3344 (Englisch, Französisch) Nur Toronto: 416-383-3344 |
| Kolumbien | 1-800-912-3021 (Spanisch) |
| Korea | 1588-5801 (Koreanisch) |
| Kroatien | 0800-0426 |
| Lettland | +386-61-1796-699 |
| Litauen | +386-61-1796-699 |
| Luxemburg | +352-298-977-5063 (Französisch) |
| Malaysia | 1800-88-8558 (Englisch/Bahasa Melayu) |
| Malta | +356-23-4175 |
| Mexiko | 001-866-434-2080 (Spanisch) |
| Naher und Mittlerer Osten | +44 (0)1475-555-055 |
| Neuseeland | 0800-446-149 (Englisch) |
| Nicaragua | 255-6658 (Spanisch) |
| Niederlande | +31-20-514-5770 (Niederländisch) |
| Norwegen | 6681-1100 (technische Unterstützung bis 30 Tage nach Kauf) 8152-1550 (Gewährleistungsservice und Unterstützung) (Norwegisch) |
| Österreich | +43-1-24592-5901 (technische Unterstützung bis 30 Tage nach Kauf) 01-211-454-610 (Gewährleistungsservice und Unterstützung) (Deutsch) |
| Panama | 206-6047 (Spanisch) |
| Peru | 0-800-50-866 (Spanisch) |
| Philippinen | 1800-1888-1426 (Englisch) +63-2-995-8420 (Philippinisch) |
| Polen | +48-22-878-6999 |
| Portugal | +351-21-892-7147 (Portugiesisch) |
| Rumänien | +4-021-224-4015 |
| Russische Föderation | +7-095-940-2000 (Russisch) |
| Schweden | 08-477-4420 (technische Unterstützung bis 30 Tage nach Kauf) 077-117-1040 (Gewährleistungsservice und Unterstützung) (Schwedisch) |
| Schweiz | 058-333-0900 (technische Unterstützung bis 30 Tage nach Kauf) 0800-55-54-54 (Gewährleistungsservice und Unterstützung) (Deutsch/Französisch/Italienisch) |
| Singapur | 1800-3172-888 (Englisch/Bahasa/Melayu) |

| Land oder Region | Telefonnummer |
|--------------------------------|---|
| Slowakei | +421-2-4954-1217 |
| Slowenien | +386-1-4796-699 |
| Spanien | +34-91-714-7983, +34-91-397-6503 (Spanisch) |
| Sri Lanka | +94-11-2448-442 (Englisch) |
| Taiwan | 886-2-8723-9799 (Mandarin) |
| Thailand | 1-800-299-229 (Thailändisch) |
| Tschechische Republik | +420-2-7213-1316 |
| Türkei | 00800-4463-2041 (Türkisch) |
| Ungarn | +36-1-382-5720 |
| Uruguay | 000-411-005-6649 (Spanisch) |
| Venezuela | 0-800-100-2011 (Spanisch) |
| Vereinigte Staaten von Amerika | 1-800-426-7378 (Englisch) |
| Vietnam | Nördliches Gebiet und Hanoi: 84-4-8436675 Südliches Gebiet und Ho-Chi-Minh-Stadt: 84-8-829-5160 (Englisch, Vietnamesisch) |
| Zypern | +357-22-841100 |

Ergänzung zu den Gewährleistungsbestimmungen für Mexiko

Diese Ergänzung ist Teil der Gewährleistung und gilt ausschließlich für Produkte, die auf dem Gebiet von Mexiko geliefert und vertrieben werden. Im Falle eines Rechtsstreites gelten die Bestimmungen dieser Ergänzung.

Für alle bei Lieferung auf den Geräten vorinstallierten Softwareprogramme gilt eine Gewährleistung von dreißig (30) Tagen für Installationsfehler ab dem Datum des Erwerbs. Lenovo ist nicht verantwortlich für in diesen Softwareprogrammen enthaltene Daten und/oder zusätzliche Softwareprogramme, die vom Kunden oder nach dem Erwerb des Produkts installiert wurden.

Services, die nicht der Gewährleistung zugerechnet werden können, werden nach vorheriger Genehmigung dem Endbenutzer in Rechnung gestellt.

Wenn der Kunde einen Reparaturservice, der der Gewährleistung unterliegt, in Anspruch nehmen möchte, wendet er sich telefonisch an das zuständige Customer Support Center (Telefonnummer 001-866-434-2080). Hier wird ihm die Adresse des nächstgelegenen autorisierten Service-Centers genannt. Sollte sich in der Stadt, am Standort oder im Umkreis von 70 km um den Standort des Kunden kein autorisiertes Service-Center befinden, beinhaltet die Gewährleistung die üblichen Transportkosten für den Transport des Produkts zum nächstgelegenen autorisierten Service-Center. Der Kunde muss sich telefonisch an das nächstgelegene autorisierte Service-Center wenden, um die erforderlichen Einverständniserklärungen oder Informationen zum Transport des Produkts und der Adresse des Service-Centers einzuholen.

Eine Liste von autorisierten Service-Centern ist unter der folgenden Adresse erhältlich: http://www.pc.ibm.com/la/centros_de_servicio/servicio_mexico/servicio_mexico.html

Fertigung:

SCI Systems de México, S.A. de C.V.
Av. De la Solidaridad Iberoamericana No. 7020
Col. Club de Golf Atlas
El Salto, Jalisco, México
C.P. 45680,
Tel. 01-800-3676900

Marketing:

Lenovo de México, Comercialización y
Servicios, S. A. de C. V.
Alfonso Nápoles Gándara No 3111
Parque Corporativo de Peña Blanca
Delegación Álvaro Obregón
México, D.F., México
C.P. 01210,
Tel. 01-800-00-325-00

Anhang C. CRUs (Customer Replaceable Units, durch Kunden austauschbare Funktionseinheiten)

Die im Folgenden aufgeführten Teile sind designierte CRU-Teile für Ihren ThinkPad.

Im Folgenden finden Sie eine Liste der CRUs und der Veröffentlichungen, in denen Sie Anweisungen zum Entfernen bzw. Austauschen von CRUs erhalten.

| | Service und Fehlerbehebung | Installationsposter | Access Help | Online-Wartungshandbuch | Online-video |
|---|----------------------------|---------------------|-------------|-------------------------|--------------|
| CRUs der Stufe 1 | | | | | |
| Akku | X | | X | X | X |
| Festplattenlaufwerk | X | | X | X | X |
| Optisches Laufwerk | | | X | X | X |
| Ultrabay-Einheit | | | X | X | X |
| Optionaler Speicher | | X | X | X | X |
| Netzteil und Netzkabel | | X | | | |
| Telefonkabel | | X | | | |
| TrackPoint-Kappe | | X | | | |
| CRUs der Stufe 2 | | | | | |
| Speicher (Standard) | | | X | X | X |
| Tastatur | | | X | X | X |
| Handauflage - mit TouchPad und Lesegerät für Fingerabdrücke | | | X | X | X |
| Mini-PCI-Karte | | | X | X | X |

| | Service und Fehlerbehebung | Installationsposter | Access Help | Online-Wartungshandbuch | Online-video |
|--------------------------|----------------------------|---------------------|-------------|-------------------------|--------------|
| Übertragungstochterkarte | | | X | X | X |

Anweisungen zum Austauschen von CRUs finden Sie im Programm "Access Help", der integrierten Onlinehilfefunktion. Um das Programm "Access Help" zu starten, drücken Sie die Taste "ThinkVantage" Ihres ThinkPads, und klicken Sie anschließend auf "Access Help".

Wenn Sie nicht auf diese Anweisungen zugreifen können oder beim Austauschen von CRUs Schwierigkeiten haben, finden Sie wie folgt zusätzliche Hilfe und Unterstützung:

- Das Onlinehandbuch für Hardwarewartung und Fehlerbehebung sowie Onlinevideos finden Sie auf folgender Unterstützungswebsite:
www.lenovo.com/think/support
- Beim zuständigen Customer Support Center. Die Telefonnummern der Support Center Ihres Landes oder Ihrer Region finden Sie im Abschnitt „Liste der weltweit gültigen Telefonnummern“ auf Seite 83.

Anhang D. Bemerkungen und Marken

Bemerkungen und Marken

Möglicherweise bietet Lenovo die in dieser Dokumentation beschriebenen Produkte, Services oder Funktionen in anderen Ländern nicht an. Informationen über die gegenwärtig im jeweiligen Land verfügbaren Produkte und Services sind beim Lenovo Ansprechpartner erhältlich. Hinweise auf Lenovo Lizenzprogramme oder andere Lenovo Produkte bedeuten nicht, dass nur Programme, Produkte oder Services von Lenovo verwendet werden können. Anstelle der Lenovo Produkte, Programme oder Services können auch andere, ihnen äquivalente Produkte, Programme oder Services verwendet werden, solange diese keine gewerblichen oder anderen Schutzrechte der Lenovo verletzen. Die Verantwortung für den Betrieb der Produkte, Programme oder Services in Verbindung mit Fremdprodukten und Fremdservices liegt beim Kunden, soweit solche Verbindungen nicht ausdrücklich von Lenovo bestätigt sind.

Für in diesem Handbuch beschriebene Erzeugnisse und Verfahren kann es Lenovo Patente oder Patentanmeldungen geben. Mit der Auslieferung dieses Handbuchs ist keine Lizenzierung dieser Patente verbunden. Lizenzanfragen sind schriftlich an folgende Adresse zu richten (Anfragen an diese Adresse müssen auf Englisch formuliert werden):

*Lenovo (United States), Inc.
500 Park Offices Drive, Hwy. 54
Research Triangle Park, NC 27709
U.S.A.
An: Lenovo Director of Licensing*

Trotz sorgfältiger Bearbeitung können technische Ungenauigkeiten oder Druckfehler in dieser Veröffentlichung nicht ausgeschlossen werden. Die Angaben in diesem Handbuch werden in regelmäßigen Zeitabständen aktualisiert. Die Änderungen werden in Überarbeitungen oder in Technical News Letters (TNLs) bekannt gegeben. Lenovo kann jederzeit Verbesserungen und/oder Änderungen an den in dieser Veröffentlichung beschriebenen Produkten und/oder Programmen vornehmen.

Die in diesem Dokument beschriebenen Produkte sind nicht zur Verwendung bei Implantationen oder anderen lebenserhaltenden Anwendungen, bei denen ein Nichtfunktionieren zu Verletzungen oder zum Tod führen könnte, vorgesehen. Die Informationen in diesem Dokument beeinflussen oder ändern nicht die Lenovo Produktspezifikationen oder Gewährleistungen. Keine Passagen dieses Dokuments sollen als explizite oder implizite Lizenz oder Schadens-

ersatzerklärung unter den gewerblichen Schutzrechten von Lenovo oder anderer Firmen dienen. Alle Informationen in diesem Dokument wurden in bestimmten Umgebungen erfasst und werden zur Veranschaulichung präsentiert. In anderen Betriebsumgebungen werden möglicherweise andere Ergebnisse erfasst.

Werden an Lenovo Informationen eingesandt, können diese beliebig verwendet werden, ohne dass eine Verpflichtung gegenüber dem Einsender entsteht.

Verweise auf Websites anderer Unternehmen werden nur aus Gründen der Zweckmäßigkeit gegeben und sollen keinesfalls als Empfehlung dieser Sites verstanden werden. Die auf diesen Websites verfügbaren Informationen beziehen sich nicht auf die für dieses Produkt bereitgestellten Informationen. Die Verwendung dieser Informationen geschieht auf eigene Verantwortung.

Alle in diesem Dokument enthaltenen Leistungsdaten wurden in einer kontrollierten Umgebung ermittelt. Die Ergebnisse, die in anderen Betriebsumgebungen erzielt werden, können daher erheblich von den hier angegebenen Werten abweichen. Einige Daten stammen möglicherweise von Systemen, deren Entwicklung noch nicht abgeschlossen ist. Eine Gewährleistung, dass diese Daten auch in allgemein verfügbaren Systemen erzielt werden, kann nicht gegeben werden. Darüber hinaus wurden einige Daten unter Umständen durch Extrapolation ermittelt. Die tatsächlichen Ergebnisse können davon abweichen. Benutzer dieses Dokuments sollten die entsprechenden Daten in ihrer jeweiligen Umgebung überprüfen.

Hinweise zur TV-Ausgabe

Der folgende Hinweis gilt für Modelle mit werkseitig installierter TV-Ausgabefunktion.

Dieses Produkt ist mit Copyright-geschützter Technologie ausgestattet, die durch bestimmte US-Patente und andere intellektuelle Eigentumsrechte geschützt ist, deren Eigentümer die Macrovision Corporation und andere rechtliche Eigner sind. Die Verwendung dieser Copyright-geschützten Technologie muss von der Macrovision Corporation genehmigt sein und beschränkt sich ausschließlich auf den privaten Gebrauch und andere eingeschränkte Anzeigemöglichkeiten, sofern es von der Macrovision Corporation nicht anders angegeben wurde. Zurückentwicklung oder Disassemblierung ist verboten.

Hinweise zur elektromagnetischen Verträglichkeit

Folgende Informationen gelten für: ThinkPad Z60t, Maschinentyp MT 2511, MT 2512, MT 2513 und MT 2514; und ThinkPad Z60m, Maschinentyp 2529, 2530, 2531, 2532, 2533, 2534, 2535 und 2536.

FCC (Federal Communications Commission)

Dieses Gerät wurde getestet und liegt gemäß Teil 15 der FCC-Regeln innerhalb der Grenzwerte für digitale Geräte der Klasse B. Diese Grenzwerte sind dafür gedacht, einen ausreichenden Schutz gegen Störungen zu bieten, wenn das Gerät in einem Wohngebiet betrieben wird. Dieses Gerät erzeugt, verwendet und strahlt Hochfrequenzenergie ab. Werden bei der Installation und dem Betrieb die Anweisungen des Bedienungshandbuchs nicht befolgt, können eventuell HF-Kommunikationseinrichtungen gestört werden. Es besteht jedoch keine Gewährleistung, dass bei einer bestimmten Installation keine Interferenzen auftreten. Wenn dieses Gerät Störungen beim Radio- und Fernsehempfang verursacht - dies kann durch Ein- und Ausschalten des Geräts festgestellt werden - wird dem Benutzer empfohlen, die Störungen mit Hilfe einer der folgenden Maßnahmen zu beseitigen:


- Empfangsantenne neu ausrichten oder anders positionieren.
- Abstand zwischen Gerät und Empfänger vergrößern.
- Gerät an eine Steckdose anschließen, die sich an einem anderen Stromkreis befindet als die Steckdose, an die der Empfänger angeschlossen ist.
- Sich mit weiteren Fragen an einen Vertragshändler oder an den Kundendienst wenden.

Lenovo übernimmt keine Verantwortung für Störungen beim Radio- oder Fernsehempfang, die durch ungeeignete Kabel und Stecker bzw. eigenmächtige Änderungen am Gerät entstehen. Durch eigenmächtige Änderungen kann die Berechtigung des Benutzers zum Betrieb des Gerätes erlöschen.

Dieses Gerät entspricht Teil 15 der FCC-Regeln. Der Betrieb unterliegt den folgenden zwei Bedingungen: (1) Dieses Gerät darf keine Störungen verursachen, und (2) dieses Gerät muss gegen Störungen von außen abgeschirmt sein, auch gegen Störungen, die den Betrieb beeinträchtigen können.

Verantwortlich:

Lenovo (United States) Inc.
One Manhattanville Road
Purchase, New York 10577
Telefon: (919) 254-0532

 Tested To Comply
With FCC Standards
FOR HOME OR OFFICE USE

Industry Canada Class B emission compliance statement

This Class B digital apparatus complies with Canadian ICES-003.

Hinweis zur Konformität mit der EMV-Direktive der Europäischen Union

Dieses Produkt entspricht den Schutzanforderungen der EU-Richtlinie 89/336/EWG zur Angleichung der Rechtsvorschriften über die elektromagnetische Verträglichkeit in den EU-Mitgliedsstaaten. Lenovo übernimmt keine Verantwortung für die Einhaltung der Schutzanforderungen, wenn das Produkt ohne Zustimmung von Lenovo verändert bzw. wenn Erweiterungskarten von Fremdherstellern ohne Empfehlung von Lenovo eingesetzt bzw. installiert werden.

Zulassungsbescheinigung laut dem Deutschen Gesetz über die elektromagnetische Verträglichkeit von Geräten (EMVG) vom 18. September 1998 (bzw. der EMC EG Richtlinie 89/336) für Geräte der Klasse B: Dieses Gerät ist berechtigt, in Übereinstimmung mit dem Deutschen EMVG das EG-Konformitätszeichen - CE - zu führen. Verantwortlich für die Konformitätserklärung nach Paragraf 5 des EMVG ist die Lenovo (Deutschland) GmbH, Pascalstr. 100, D-70569 Stuttgart. Informationen in Hinsicht auf EMVG Paragraf 4 Abs. (1) 4: Das Gerät erfüllt die Schutzanforderungen nach EN 55022 Klasse B.

Angebot zu IBM Lotus Software

Informationen zum Angebot: Als ThinkPad-Kunde mit entsprechender Berechtigung erhalten Sie eine eingeschränkte Einzellizenz für den Lotus Notes "Einzel"-Client und eine Einzellizenz für das Softwarepaket "Lotus SmartSuite". Diese Lizenzen berechtigen Sie zur Installation und Verwendung dieser Software auf Ihrem neuen ThinkPad gemäß einer der beiden folgenden Bedingungen:

- **Datenträger für diese Software sind nicht in diesem Angebot enthalten.** Wenn Sie nicht bereits die entsprechenden Datenträger für die Software "Lotus Notes Client" bzw. "Lotus SmartSuite" besitzen, können Sie eine CD bestellen und die Software auf Ihrem Computer installieren. Weitere Informationen hierzu finden Sie im Abschnitt „CD bestellen“ auf Seite 96.
- **Wenn Sie bereits eine lizenzierte Kopie der Software besitzen,** sind Sie berechtigt, eine weitere Kopie der Software, die sich in Ihrem Besitz befindet, zu erstellen und zu verwenden.

Informationen zu IBM Lotus Notes: Mit der eingeschränkten Lizenz für einen Lotus Notes "Einzel"-Client können Sie Ihre wichtigen Messaging-, Collaborative- und PIM-Ressourcen (Personal Information Management) integrieren, wie z. B. E-Mail, Kalender und Taskliste. Der Zugriff ist mit und ohne Verbindungen zu einem Netzwerk möglich. Die Einzellizenz berechtigt Sie nicht für den Zugriff auf IBM Lotus Domino Server. Sie können jedoch einen Upgrade für diese Einzellizenz auf eine vollständige Notes-Lizenz zu einem Sonderpreis erwerben. Weitere Informationen hierzu finden Sie unter der Adresse <http://www.lotus.com/notes>.

Informationen zu IBM Lotus SmartSuite: Lotus SmartSuite ist ein Softwarepaket, das sich aus leistungsfähigen Anwendungen mit zeitsparenden Funktionen zusammensetzt, die Sie bei Ihrer Arbeit unterstützen und Ihnen die einzelnen Aufgaben erleichtern.

- Lotus Word Pro – Textverarbeitungsprogramm
- Lotus 1-2-3 – Tabellenkalkulationsprogramm
- Lotus Freelance Graphics – Präsentationsgrafiken
- Lotus Approach – Datenbank
- Lotus Organizer – Verwaltung von Terminen, Kontakten und Informationen
- Lotus FastSite – Web-Publisher
- Lotus SmartCenter – Verwaltung von Internetinformationen

Kundenunterstützung: Informationen zu technischer Unterstützung und Telefonnummern, die Sie anrufen können, um Hilfe zur Erstinstallation der Software zu erhalten, finden Sie unter der Adresse

<http://www.lenovo.com/think/support>. Sie können auch weitere technische Unterstützung erwerben, die über diese Hilfe zur Erstinstallation hinausgeht. Die entsprechenden Informationen dazu finden Sie unter der Adresse <http://www.lotus.com/passport>.

Internationale Nutzungsbedingungen für Programmpakete: Die Software, für die Sie im Rahmen dieses Angebots eine Lizenz erhalten, beinhaltet keine Software-Upgrades oder technische Unterstützung und unterliegt den Vertragsbedingungen der IBM Internationalen Nutzungsbedingungen für Programmpakete (IBM International Program License Agreement, IPLA), die zu der Software gehören. Mit der Verwendung der Programme "Lotus SmartSuite" und "Lotus Notes", die in diesem Angebot beschrieben werden, akzeptieren Sie die Bedingungen dieses Angebots und der IPLA. Weitere Informationen zur IBM IPLA erhalten Sie unter der Adresse <http://www.ibm.com/software/sla/sladb.nsf>. Diese Programme sind nicht für den Wiederverkauf vorgesehen.

Berechtigungsnachweis: Bewahren Sie den Kaufnachweis für Ihren ThinkPad mit entsprechender Berechtigung und dieses Angebotsdokument als Berechtigungsnachweis auf.

Upgrades, zusätzliche Lizenzen und technische Unterstützung erwerben Software-Upgrades und technische Unterstützung sind gegen eine entsprechende Gebühr über das Passport Advantage-Programm von IBM erhältlich. Informationen zum Erwerben von zusätzlichen Lizenzen für Notes, SmartSuite sowie andere Lotus-Produkte finden Sie unter der Adresse <http://www.ibm.com> oder der Adresse <http://www.lotus.com/passport>.

CD bestellen:

Wichtig: Gemäß den Bestimmungen dieses Angebots sind Sie berechtigt, eine CD pro Lizenz zu bestellen. Dafür müssen Sie die siebenstellige Seriennummer des neuen, von Ihnen erworbenen ThinkPad angeben. Sie erhalten die CD kostenfrei. Es fallen jedoch möglicherweise, je nach geltendem Recht, Gebühren und Steuern für Versand und andere Leistungen an. Sie erhalten die CD 10 bis 20 Werktage nach Ihrer Bestellung.

-In den USA oder Kanada:

Rufen Sie die Telefonnummer 800-690-3899 an.

-In Lateinamerika:

Über das Internet: <http://smartsuite.modusmedia.com>

Adresse:

IBM - Lotus Notes and SmartSuite Program
Modus Media International
501 Innovation Avenue
Morrisville, NC, USA 27560

Fax: 919-405-4495

Bei Fragen zu einer Bestellung wenden Sie sich an:
smartsuite_ibm@modusmedia.com

-In Europa:

Über das Internet: <http://ibm.modusmedia.co.uk>

Adresse:

IBM - Lotus Notes and SmartSuite Program
P.O. Box 3118
Cumbernauld, Scotland, G68 9JX

Bei Fragen zu einer Bestellung wenden Sie sich an:
ibm_smartsuite@modusmedia.com

-Im asiatisch-pazifischen Raum:

Über das Internet: <http://smartsuite.modusmedia.com>

Adresse:

IBM - Lotus Notes and SmartSuite Program
Modus Media International
eFulfillment Solution Center
750 Chai Chee Road
#03-10/14, Technopark at Chai Chee,
Singapore 469000

Fax: +65 6448 5830

Bei Fragen zu einer Bestellung wenden Sie sich an:
Smartsuiteapac@modusmedia.com

Marken

Folgende Namen sind in gewissen Ländern Marken von Lenovo:

- Lenovo
- PS/2
- Rescue and Recovery
- ThinkLight
- ThinkPad
- TrackPoint
- Ultrabay
- UltraNav

Folgende Namen sind in gewissen Ländern Marken der International Business Machines Corporation:

- IBM (unter Lizenz verwendet)
- Lotus
- 1-2-3
- Approach
- Lotus FastSite
- Freelance Graphics
- Lotus Notes
- Lotus Organizer
- Lotus SmartCenter
- SmartSuite
- Word Pro

Microsoft und Windows sind in gewissen Ländern Marken der Microsoft Corporation.

Intel, Pentium und Intel SpeedStep sind in gewissen Ländern Marken der Intel Corporation. (Eine vollständige Liste der Marken der Intel Corporation erhalten Sie unter www.intel.com/sites/corporate/tradmarx.htm.)

Andere Namen von Unternehmen, Produkten oder Services können Marken oder Servicemarken anderer Unternehmen sein.

Index

A

- Akku
 - austauschen 48
 - Fehler 32
- Aufrüsten von Speichereinheiten 43
- Austauschen, Akku 48

B

- BIOS-Konfigurationsdienstprogramm 40

C

- Computer wird gesperrt 36
- CRU (Customer Replaceable Unit)
 - Teilleiste 89

E

- Einrichten
 - BIOS 40
 - Konfiguration 40

F

- Fehler
 - Akku 32
 - Bereitschaftsmodus 27
 - Betriebsspannungsschalter 25
 - Diagnosetests 16
 - Fehlerbehebung 16
 - Festplatte 34
 - Hibernationsmodus 27
 - Kennwort 24
 - LCD-Bildschirm 31
 - Lesegerät für Fingerabdrücke 36
 - Stromverbrauchssteuerung 27
 - Systemstart 34
 - Tastatur 25
 - TrackPoint 26
 - UltraNav 26
- Fehler am Betriebsspannungsschalter 25
- Fehler an der UltraNav 26
- Fehler bei der Wiedergabe von CDs 37
- Fehler bei der Wiedergabe von DVDs 37
- Fehler bei integrierten Karten für drahtlose Übertragungen 38
- Fehler beim Bereitschaftsmodus 27
- Fehler beim Hibernationsmodus 27

- Fehler beim Systemstart 34
- Fehler beim TrackPoint 26
- Fehler ohne Nachrichten 23
- Fehlerbehebung 16
- Fehlerdiagnose 16
- Fehlernachrichten 16
- Festplatte
 - aufrüsten 43
 - Fehler 34

G

- Gewährleistung
 - Informationen 57

H

- Hilfe
 - im Web 50
 - Serviceleistungen 50
 - telefonisch 50
 - weltweit 52
- Hinweise, wichtige 9
- Hinweise zur Verwendung von Einheiten xvii

K

- Kennwort
 - Fehler 24
 - festlegen 10
- Konfiguration einrichten 40

L

- LCD-Bildschirm 31
- Lesegerät für Fingerabdrücke 4, 6
 - Authentifizierungsfehler 36
 - Handhabung 13
- Liste "Boot priority order" 37

M

- Merkmale 4, 6

P

- PC-Doctor for Windows 16
- Positionen, Z60m 3
- Positionen, Z60t 2

R

- Reinigen des Computers 13
- Rescue and Recovery 41
- Rückansicht, Z60m 3
- Rückansicht, Z60t 2

S

- Sicherheitshinweise v
- Softwarefehler 39

T

- Tastaturfehler 25
- Technische Daten 8
- Telefon, Unterstützung 50
- Transportieren des Computers 10

U

- Umgebung 9
- USB-Fehler 38

V

- Vorderansicht, Z60m 3
- Vorderansicht, Z60t 2
- Vorinstallierte Software wiederherstellen 41

W

- Web, Unterstützung im WWW 50
- Wichtige Hinweise 9

Teilenummer: 39T6009

(1P) P/N: 39T6009

