

# Z60m series Setup Poster

## P/N 39T6071 (Greek)

07/11/2005

Size : 11x14 inches

Color : 2 color job = ■ Process Black (This plate must be printed in PMS Process Black C)

■ Process Magenta (This plate must be printed in PMS 032cvc)

Font : IBM Fonts and Helvetica Neue Family

Material : 100 gsm gloss art paper (Use 100% recycled paper in only Japan.)

Blue line shows die-cut. DO NOT PRINT.

Please change the barcode No.

Please change the country name if the poster is printed in other than China.

# ThinkPad®

## Οδηγίες αρχικής εγκατάστασης

Για πιο αναλυτικές πληροφορίες, πατήστε το πλήκτρο ThinkVantage.

**1 Αποσυσκευασία:**

- Υπολογιστής ThinkPad(R)
- Μπαταρία
- Καλώδιο ρεύματος
- Μετασχηματιστής εναλλασσόμενου ρεύματος
- 2 καλύμματα για το κουμπί του TrackPoint(R)
- Εγχειρίδια

\* Στην πίσω πλευρά μπορείτε να βρείτε σημειώσεις σχετικά με το CD αποκατάστασης και για εξαρτήματα που δεν περιλαμβάνονται στη λίστα, λείπουν ή έχουν υποστεί φθορά.

**Σημείωση:** Πριν χρησιμοποιήσετε τον υπολογιστή, διαβάστε το κεφάλαιο "Σημαντικές οδηγίες σχετικά με την ασφάλεια" στο εγχειρίδιο "Service and Troubleshooting Guide".

- Οδηγίες εγκατάστασης (το παρόν φυλλάδιο)

- Εγχειρίδιο "Service and Troubleshooting Guide"

- Άλλα συμπληρωματικά έντυπα και φυλλάδια

**2 Εγκατάσταση μπαταρίας:**  
Η μπαταρία είναι έτοιμη προς χρήση.

**3 Σύνδεση στην παροχή ρεύματος:**

**4 Εκκίνηση του υπολογιστή:**

**5 Κατάδειξη και επιλογή με το σύστημα πλοήγησης UltraNav(TM):**  
Πιέστε το κουμπί του TrackPoint ή μετακινήστε το δάχτυλό σας στο πλαίσιο αφής στην κατεύθυνση προς την οποία θέλετε να μετακινήσετε το δείκτη. Το αριστερό και το δεξί πλήκτρο κάτω από το πλήκτρο διαστήματος εκτελούν τις ίδιες λειτουργίες με τα πλήκτρα του ποντικιού. Σε ορισμένα μοντέλα δεν διατίθεται πλαίσιο αφής (trackpad), αλλά μόνο το TrackPoint.

**6 Ρύθμιση παραμέτρων του λειτουργικού συστήματος ακολουθώντας τις οδηγίες στην οθόνη:**  
Η διαδικασία αυτή διαρκεί αρκετή ώρα και ενδέχεται να γίνει μερικές φορές επανεκκίνηση του υπολογιστή.

**7 Για πιο αναλυτικές πληροφορίες, πατήστε το πλήκτρο ThinkVantage:**

## ThinkVantageDesign

- 1** Κεραία UltraConnect(TM) για ασύρματη σύνδεση σε δίκτυο LAN
- 2** Φωτισμός πληκτρολογίου ThinkLight(R)
- 3** Μηχανισμός ασφάλισης
- 4** Κεραία ασύρματης σύνδεσης σε δίκτυο WAN\*  
\*Διατίθεται μόνο σε ορισμένα μοντέλα
- 5** Κουμπιά ελέγχου έντασης ήχου και σίγασης
- 6** Διακόπτης λειτουργίας
- 7** Πλήκτρο ThinkVantage
- 8** Πλήκτρα πλοήγησης του Internet
- 9** Μηχανισμός ανάγνωσης δακτυλικού αποτυπώματος\*  
\*Διατίθεται μόνο σε ορισμένα μοντέλα
- 10** Κεντρικό πλήκτρο του TrackPoint
- 11** Πλήκτρο Fn

	Κλειδωμα σταθμού εργασίας		Μετάβαση σε κατάσταση νάρκης (hibernation)
	Διαχείριση επιλογών εξοικονόμησης ενέργειας		Ενεργοποίηση/απενεργοποίηση φωτισμού ThinkLight
	Αναστολή λειτουργίας		Πλήκτρα ελέγχου πολυμέσων
	Ρύθμιση προφίλ για σύνδεση σε διαφορετικά δίκτυα (location profiles)		Αλλαγή φωτεινότητας οθόνης
	Ρύθμιση παραμέτρων οθόνης		Μεγέθυνση περιεχομένων οθόνης
	Ρύθμιση παραμέτρων συσκευών εισόδου		
	Διαχείριση εξωτερικών συσκευών		

P/N: 39T6071

# Z60m series Setup Poster

## P/N 39T6071 (Greek)

07/11/2005

Size : 11x14 inches

Color : 1 color job = Process Black (This plate must be printed in PMS Process Black C)

Font : IBM Fonts and Helvetica Neue Family

Material : 100 gsm gloss art paper (Use 100% recycled paper in only Japan. )

Blue line shows die-cut. DO NOT PRINT.

Please change the barcode No.

Please change the country name if the poster is printed in other than China.

## Εγκατάσταση επέκτασης μνήμης

Μπορείτε να αυξήσετε το μέγεθος της μνήμης του υπολογιστή σας.

**Σημείωση:** Χρησιμοποιείτε μόνο τύπους μνήμης που υποστηρίζονται από τον υπολογιστή σας. Εάν δεν εγκαταστήσετε σωστά την επέκταση μνήμης ή εγκαταστήσετε έναν τύπο μνήμης που δεν υποστηρίζεται, θα ακουστεί ένα προειδοποιητικό ηχητικό σήμα μόλις προσπαθήσετε να εκκινήσετε τον υπολογιστή.

### 1 Εγκατάσταση της επέκτασης μνήμης SO-DIMM:

1 Ακουμπήστε το χέρι σας σε ένα γειωμένο μεταλλικό αντικείμενο για να ελαττώσετε το στατικό ηλεκτρισμό του σώματός σας, ο οποίος μπορεί να προκαλέσει ζημιά στην κάρτα SO-DIMM. Μην αγγίζετε την επαφή της κάρτας SO-DIMM.

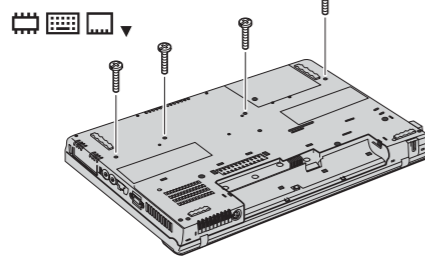
2 Σβήστε τον υπολογιστή.

3 Αποσυνδέστε το μετασχηματιστή και όλα τα καλώδια από τον υπολογιστή.

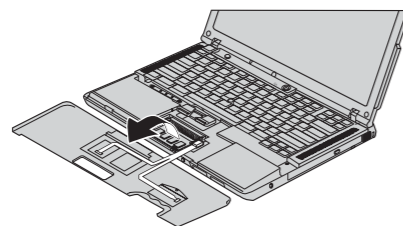
4 Κλείστε την οθόνη του υπολογιστή και γυρίστε τον υπολογιστή ανάποδα.

5 Αφαιρέστε την μπαταρία.

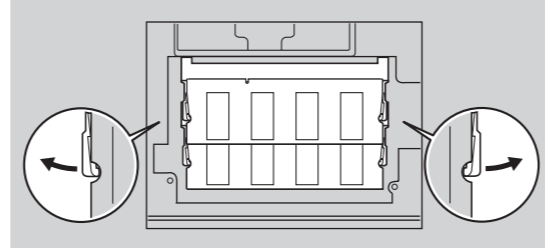
6 Αφαιρέστε τις 4 βίδες.



7 Γυρίστε τον υπολογιστή στην κανονική του θέση και αφαιρέστε το στήριγμα καρτών. Δεν είναι απαραίτητο να αφαιρέσετε το καλώδιο του πλαισίου αφής (trackpad).

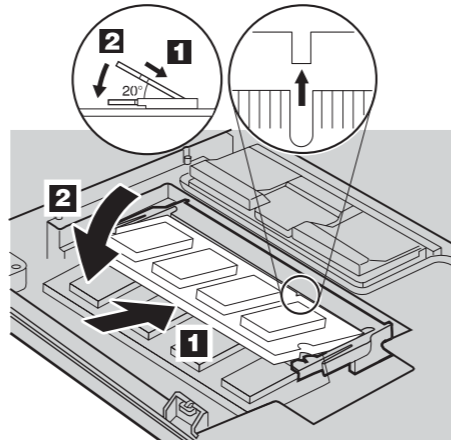


8 Εάν είναι ήδη εγκατεστημένη μια κάρτα SO-DIMM, αφαιρέστε την όπως απεικονίζεται εδώ. Φυλάξτε τη μνήμη SO-DIMM για μελλοντική χρήση.



9 Ευθυγραμμίστε την εσοχή στην επαφή της κάρτας SO-DIMM με την προεξοχή της υποδοχής.

1 Προσαρμόστε την κάρτα SO-DIMM σταθερά στην υποδοχή υπό γωνία 20 μοιρών και 2 σπρώξτε την προς τα κάτω μέχρι να ασφαλίσει στη θέση της.



10 Επανατοποθετήστε το στήριγμα καρτών.

11 Γυρίστε τον υπολογιστή ανάποδα και επανατοποθετήστε τις 4 βίδες.

12 Επανατοποθετήστε την μπαταρία.

### 2 Επαλήθευση σωστής εγκατάστασης της επέκτασης μνήμης SO-DIMM:

1 Ανάψτε τον υπολογιστή.

2 Πατήστε το πλήκτρο ThinkVantage όταν σας ζητηθεί κατά τη διάρκεια της διαδικασίας εκκίνησης.

3 Ανοίξτε το πρόγραμμα BIOS Setup Utility επιλέγοντας "Access BIOS" στην κατηγορία "Configure".

4 Βεβαιωθείτε ότι στο στοιχείο "Installed memory" (Εγκατεστημένη μνήμη) εμφανίζεται η συνολική μνήμη που είναι εγκατεστημένη στον υπολογιστή σας. Για παράδειγμα, εάν ο υπολογιστής σας διαθέτει βασική μνήμη 256 MB και εσείς εγκαταστήσατε μια επιπλέον κάρτα SO-DIMM των 256 MB, τότε το μέγεθος της μνήμης που εμφανίζεται στο στοιχείο "Installed memory" θα πρέπει να είναι 768 MB.

## ThinkVantageTechnologies

Όταν πατήσετε το πλήκτρο ThinkVantage στο πληκτρολόγιό σας, εμφανίζεται το ThinkVantage Productivity Center.

ThinkVantage



Για να μάθετε περισσότερα για τις τεχνολογίες ThinkVantage ή για κάποιο άλλο θέμα, επιλέξτε Access Help από το μενού του Productivity Center και γράψτε τις λέξεις που περιγράφουν το θέμα που σας ενδιαφέρει στα πεδία του ευρετηρίου ή της λειτουργίας αναζήτησης.

**Productivity Center** (Κέντρο παραγωγικότητας)

**Access Connections** (Πρόσβαση στις συνδέσεις)

**Security** (Ασφάλεια)

**Rescue and Recovery** (Διάσωση και αποκατάσταση)

**System Migration Assistant** (Βοήθημα μεταφοράς δεδομένων συστήματος)

**System Update** (Ενημέρωση συστήματος)

\* Πρόσθετες σημειώσεις για την αποσυσκευασία:

1) Ορισμένα μοντέλα μπορεί να περιέχουν εξαρτήματα που δεν περιλαμβάνονται στη λίστα.

2) Αν κάποιο εξάρτημα λείπει ή έχει υποστεί φθορά, επικοινωνήστε με το κατάστημα όπου αγοράσατε τον υπολογιστή.

3) Ο υπολογιστής σας διαθέτει τη δυνατότητα αποκατάστασης δεδομένων "από δίσκο σε δίσκο" (Disk-to-Disk Recovery). Ό,τι χρειάζεστε για την αποκατάσταση των προεγκατεστημένων αρχείων και εφαρμογών βρίσκεται ήδη στο σκληρό σας δίσκο, γεγονός που καθιστά περιττή τη χρήση ενός CD αποκατάστασης. Για περισσότερες πληροφορίες, ανατρέξτε στην ενότητα "Recovering Pre-Installed Software" του εγχειριδίου "Service and Troubleshooting Guide".

Το όνομά σας: \_\_\_\_\_

Επωνυμία εταιρείας: \_\_\_\_\_

Αριθμός μοντέλου: \_\_\_\_\_

Αριθμός σειράς (S/N): \_\_\_\_\_

Τεχνική υποστήριξη εταιρείας ή μεταπωλητή: \_\_\_\_\_

Ιστοσελίδα υπηρεσιών υποστήριξης: \_\_\_\_\_

Αριθμός τηλεφώνου υποστήριξης: \_\_\_\_\_

© Copyright Lenovo 2005.

Τμήματα © Copyright International Business Machines Corporation 2005.  
Με την επιφύλαξη παντός δικαιώματος.

Ο όρος ThinkPad είναι σήμα κατατεθέν της Lenovo.  
Ο όρος IBM είναι εμπορικό σήμα της IBM Corp.

Printed in China

