

Z60m series Setup Poster

P/N 39T6073

07/11/2005

Size : 11x14 inches

Color : 2 color job = ■ Process Black (This plate must be printed in PMS Process Black C)

■ Process Magenta (This plate must be printed in PMS 032cvc)

Font : IBM Fonts and Helvetica Neue Family

Material : 100 gsm gloss art paper (Use 100% recycled paper in only Japan.)

Blue line shows die-cut. DO NOT PRINT.

Please change the barcode No.

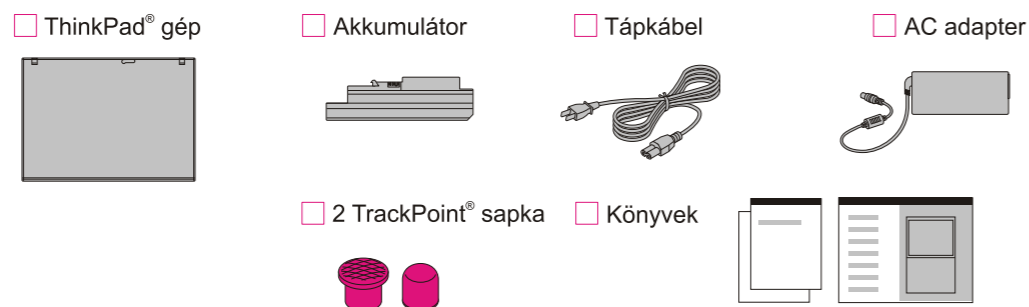
Please change the country name if the poster is printed in other than China.

ThinkPad®

Kezdeti beállítási utasítások

További részletekért nyomja meg a ThinkVantage gombot.

1 Kicsomagolás:



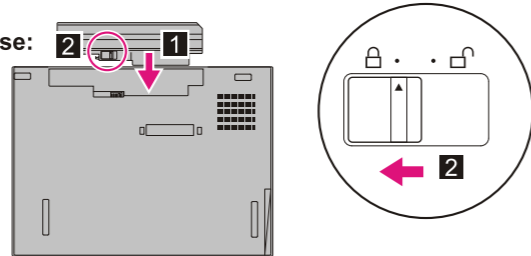
* A hátoldalon talál megjegyzést a fel nem sorolt, a hiányzó vagy a sérült elemekről és a helyreállítási CD-ről.

Mejggyezés: A számítógép használata előtt olvassa el a biztonsági előírásokat az Üzemeltetési és hibajavítási kézikönyvben.

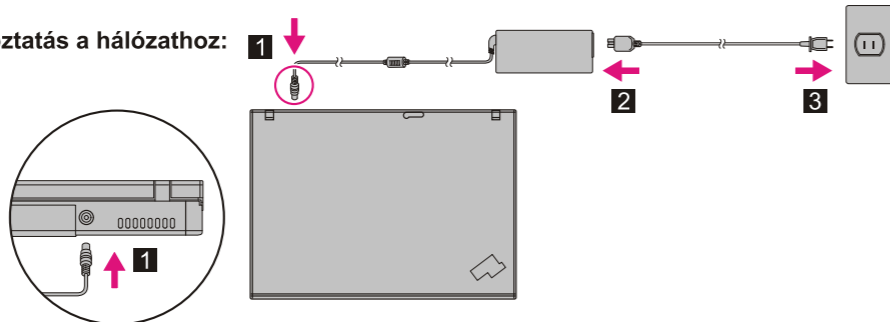
- Telepítési útmutató (ez a lap)
- Üzemeltetési és hibajavítási kézikönyv
- Egyéb kiegészítők és szórólapok

2 Akkumulátor csomag telepítése:

Az akkumulátor használatra kész.



3 Csatlakoztatás a hálózathoz:



4 Tápfeszültség bekapcsolása:



5 Mutatás és kattintás az UltraNav™ többmutató navigációs rendszerben:

Nyomja meg a TrackPoint sapkát, vagy mozogjon az érintőfelületen abba az irányba, amerre mozogni kívánja a mutatót. A bal és jobb gombok a léptető billentyű alatt, valamint az érintőfelület egérgombokként működnek. Egyes modelleken csak TrackPoint található.

6 Operációs rendszer beállítása a képernyőn megjelenő utasítások szerint:

A folyamat több percet vesz igénybe, és a számítógép többször újraindulhat.

7 További tanulmányozás céljából nyomja meg a ThinkVantage gombot:



ThinkVantageDesign

1 UltraConnect™ rádiós LAN antenna

2 ThinkLight® billentyűzet világítás

3 Egykezes rögzítő

4 Rádiós WAN antenna*

*Csak bizonyos modelleknél.

5 Hangerő és elnyomás gombok



6 Tápfeszültség nyomógomb



7 ThinkVantage gomb



8 Web böngésző előre és hátra



9 Ujjlenyomat olvasó*

*Csak bizonyos modelleknél.

10 TrackPoint központi gomb

11 Fn gomb

Más billentyűkkel kombinálva speciális ThinkPad funkciók elérésére

	Munkaállomás zárolás		Belépés hibernált módba
	Tápellátási sémák kezelése		ThinkLight be/ki
	Felfüggesztés		Multimédia kezelőszervek
	Helyszín profilok konfigurálása		Képernyő fényerejének változtatása
	Képernyő beállításainak konfigurálása		Képernyőtartalom nagyítása
	Bemeneti eszközök beállításainak konfigurálása		
	Külső eszközök kezelése		

P/N: 39T6073

Z60m series Setup Poster

P/N 39T6073

07/11/2005

Size : 11x14 inches

Color : 1 color job = Process Black (This plate must be printed in PMS Process Black C)

Font : IBM Fonts and Helvetica Neue Family

Material : 100 gsm gloss art paper (Use 100% recycled paper in only Japan.)

Blue line shows die-cut. DO NOT PRINT.

Please change the barcode No.

Please change the country name if the poster is printed in other than China.

Memória bővítés telepítése

A számítógépben lévő memória méretét megnövelheti.

Megjegyzés: Csak a gép által támogatott memóriatípust használjon. Ha helytelenül telepíti a memóriát, vagy ha nem támogatott típust rak be, figyelmeztető síphangot fog hallani a számítógép indításakor.

1 Bővítő SO-DIMM telepítése:

1 Fogjon meg egy földelt fémtárgyat, hogy csökkentse a sztatikus elektromosságot testében, amely egyébként a SO-DIMM meghibásodását okozhatná. Ne nyúljon a SO-DIMM érintkezősorához.

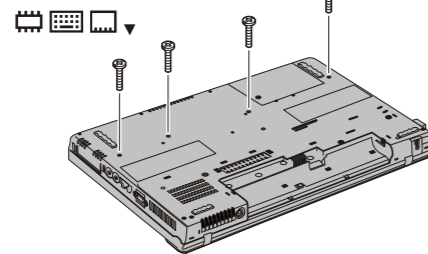
2 Kapcsolja ki a számítógépet.

3 Húzza ki a hálózati adaptert és az összes kábelt a számítógépből.

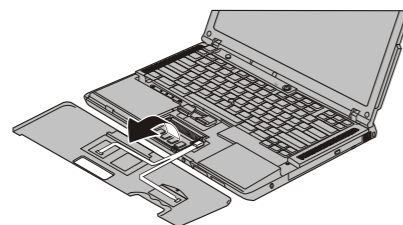
4 Csupja be a számítógép megjelenítőjét, és fordítsa át a készüléket.

5 Vegye ki az akkumulátort.

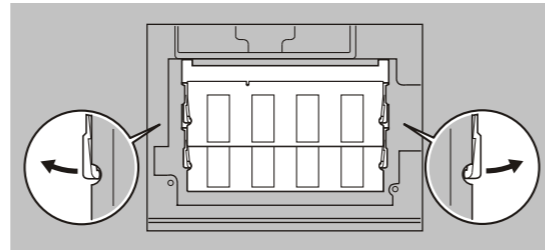
6 Csavarja ki a 4 csavart.



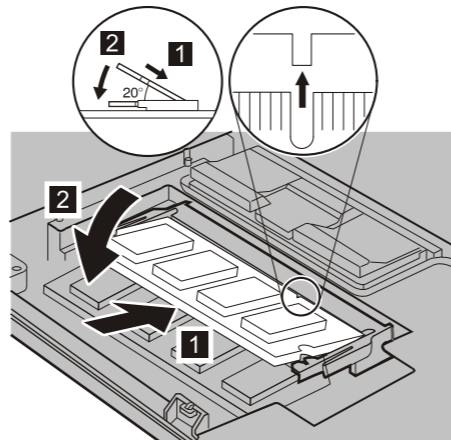
7 Fordítsa át újra a számítógépet, és vegye le a csuklótámaszt. Az érintős kurzormozgató (trackpad) kábelét nem szükséges kihúzni.



8 Ha már telepítve van SO-DIMM memória, vegye ki az ábrán látható módon. Őrizze meg jövőbeli felhasználásra.



9 Illessze a SO-DIMM érintkezősor felőli bevágását a csatlakozóalj osztásához. Határozottan helyezze be a SO-DIMM modul a csatlakozóba 20 fokos szögben 1, majd fordítsa el lefelé addig, amíg helyére nem pattan 2.



10 Helyezze vissza a csuklótámaszt.

11 Fordítsa át a számítógépet, és tegye vissza a 4 csavart.

12 Tegye vissza az akkumulátort.

2 A bővítő SO-DIMM megfelelő telepítésének ellenőrzése:

1 Kapcsolja be a gépet.

2 Nyomja meg a ThinkVantage gombot az indítási folyamat alatt, amikor a rendszer ezt jelzi.

3 Nyissa meg a BIOS Setup Utility programot az "Access BIOS" opcióra kattintással a "Configure" kategória alatt.

4 Ellenőrizze, hogy az "Installed memory" elem a számítógépben telepített memória teljes méretét mutatja-e. Például, ha a számítógépe 256 MB szabványos memóriával rendelkezik, és további 512 MB SO-DIMM memóriát rakott be, az "Installed memory" oszlopban 768 MB-nak kell lenni.

ThinkVantageTechnologies

Megnyomva a ThinkVantage gombot a billentyűzeten, megnyílik a ThinkVantage Productivity Center (Üzemeltetési központ).

ThinkVantage



Ha tanulmányozni szeretné a ThinkVantage technológiákat és más témaköröket, nyissa meg az Access Help részt a Productivity Center menüben, és írja be a témakör nevét az index vagy a keresési kulcsszó mezőjébe.

Üzemeltetési központ

Hozzáférési kapcsolatok

Biztonság

Mentés és helyreállítás

Rendszer áttelepítési segéd

Rendszer frissítés

* További kicsomagolási megjegyzések:

- 1) Egyes modellek tartalmazhatnak fel nem sorolt elemeket.
- 2) Ha valamilyen tétel hiányzik vagy sérült, vegye fel a kapcsolatot a szállítóval.
- 3) A számítógép egyik funkciója a Disk-to-Disk helyreállítás. A gyárilag telepített fájlok és alkalmazások helyreállítása a merevlemezen nem igényli a helyreállítási CD-t. További tájékoztatást kaphat az Üzemeltetési és hibajavítási kézikönyv "Az előtelepített szoftver helyreállítása" című részében.

Az Ön neve: _____

Társaság neve: _____

Modellszám: _____

Gyári szám: _____

Társaság vagy viszonteladó szerveze: _____

Szerviz hálócíme: _____

Szerviz telefonszáma: _____

© Copyright Lenovo 2005.
Portions © Copyright International Business Machines Corporation 2005.
Minden jog fenntartva.

A ThinkPad a Lenovo bejegyzett védjegye.
Az IBM az IBM Corporation védjegye.

Printed in China

For Barcode Position Only