

# Z60m series Setup Poster

P/N 39T6075

07/11/2005

Size : 11x14 inches

Color : 1 color job = Process Black (This plate must be printed in PMS Process Black C)

Font : IBM Fonts and Helvetica Neue Family

Material : 100 gsm gloss art paper (Use 100% recycled paper in only Japan. )

**Blue line shows die-cut. DO NOT PRINT.**

Please change the barcode No.

Please change the country name if the poster is printed in other than China.

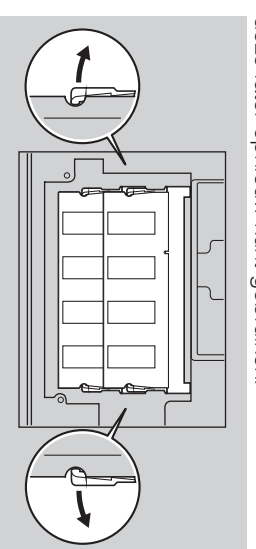
## Optioneel geheugen installeren

U kunt de hoeveelheid geheugen in de computer uitbreiden.

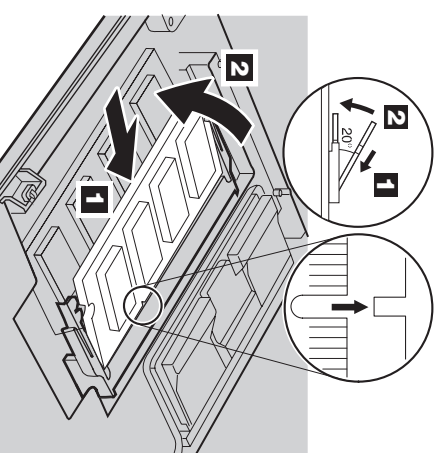
**Opmerking:** Gebruik alleen geheugentypen die door de copmputer worden ondersteund. Als u het optionele geheugen verkeerd installeert of als u een type geheugen installeert dat niet wordt ondersteund, klinkt er een waarschuwingsignaal als u de computer start.

### 1 De optionele SO-DIMM installeren:

- 1 Raak een geaard metaalen voorwerp aan om de statische lading van uw lichaam te verminderen. Statische elektriciteit kan de SO-DIMM beschadigen. Raak de contactrand van de SO-DIMM niet aan.
- 2 Zet de computer uit.
- 3 Ontkoppel de AC-adaptor en alle overige kabels van de computer.
- 4 Sluit het beeldscherm en keer de computer om.
- 5 Verwijder de batterij.
- 6 Verwijder de 4 schroeven.
- 7 Keer de computer weer om en verwijder de polssteun. Het is niet nodig om de kabel van de trackpad los te koppelen.



- 8 Als er al een SO-DIMM is geïnstalleerd, verwijdert u deze (zie afbeelding). Bewaar de SO-DIMM zodat u deze later opnieuw kunt gebruiken.
- 9 Houd de uitsparing in de contactrand van de SO-DIMM boven het lipje in de aansluiting. Druk de SO-DIMM onder een hoek van 20 graden stevig in de aansluiting. **1** en **kan**tel de module omlaag totdat deze vastklikt. **2**.
- 10 Breng de polssteun weer aan
- 11 Keer de computer om en breng de 4 schroeven aan
- 12 Installeer de batterij.



### 2 Controleer of de optionele SO-DIMM correct is geïnstalleerd:

- 1 Zet de computer aan.
- 2 Druk op de ThinkVantage-knop als daar tijdens het opstarten om wordt gevraagd.
- 3 Open het programma BIOS Setup door onder "Configure" op "Access BIOS" te klikken.
- 4 Controleer de hoeveelheid geïnstalleerd geheugen die is vermeld bij "Installed memory". Voorbeeld: Als de computer 256 MB standaardgeheugen heeft en u installeert een extra SO-DIMM van 512 MB, dan moet bij "Installed memory" 768 MB zijn vermeld.

## ThinkVantageTechnologies

Als u op de ThinkVantage-knop op het toetsenbord drukt, wordt het ThinkVantage Productivity Center geopend.



Voor meer informatie over ThinkVantage-technologie en andere onderwerpen opent u Access Help in het menu van het Productivity Center en geeft u een onderwerp op in het zoekveld.

 **Productivity Center**

 **Access Connections**

 **Beveiliging**

 **Rescue and Recovery**

 **System Migration Assistant**

 **System Update**

\* Aanvullende opmerkingen bij uitpakken:

- 1) Sommige modellen bevatten items die niet in de lijst staan.
- 2) Als er items ontbreken of beschadigd zijn, neemt u contact op met het verkoop punt.
- 3) De computer is uitgerust met Disk-to-Disk Recovery. Alles wat u nodig hebt om de bij levering geïnstalleerde bestanden en instellingen te herstellen, staat op de vaste schijf. U hebt daarom geen Herstel-CD nodig. Meer informatie vindt u in "Vooral geïnstalleerde software herstellen" in Service en probleemoplossing.

Uw naam: \_\_\_\_\_

Bedrijfsnaam: \_\_\_\_\_

Modelnummer: \_\_\_\_\_

Serienummer: \_\_\_\_\_

Service nummer bedrijf of wederverkoper: \_\_\_\_\_

Website voor ondersteuning: \_\_\_\_\_

Nummer voor ondersteuning: \_\_\_\_\_

© Copyright Lenovo 2005.

Gedetailleerd © Copyright International Business Machines Corporation

2005. Alle rechten voorbehouden

ThinkPad is een handelsmerk van Lenovo.

IBM is een handelsmerk van IBM Corp.

Printed in China

For Barcode Position Only