

# Z60m series Setup Poster

P/N 39T6079

07/11/2005

Size : 11x14 inches

Color : 1 color job = Process Black (This plate must be printed in PMS Process Black C)

Font : IBM Fonts and Helvetica Neue Family

Material : 100 gsm gloss art paper (Use 100% recycled paper in only Japan. )

Blue line shows die-cut. DO NOT PRINT.

Please change the barcode No.

Please change the country name if the poster is printed in other than China.

## Instalarea memoriei opționale

Puteți crește cantitatea de memorie a calculatorului.

Notă: Folosiți numai tipuri de memorie suportate de calculatorul dumneavoastră. Dacă ați instalat incorect memoria opțională sau ați instalat o memorie nesuportată, veți auzi un sunet de avertizare când veți încerca să porniți calculatorul.

### 1 Instalați SO-DIMM-ul opțional:

1 Atingeți un obiect metalic pentru a reduce posibila cantitate de electricitate statică din corpul dumneavoastră care ar putea defecta SO-DIMM-ul. Evitați să atingeți marginea pe care se află contactele SO-DIMM-ului.

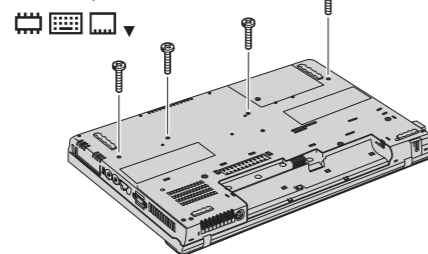
2 Opriti calculatorul.

3 Deconectați de la calculator adaptorul c.a. și toate

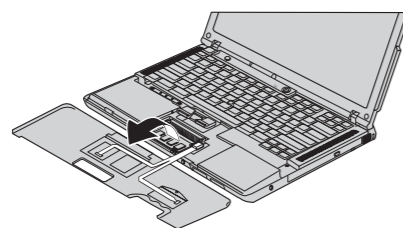
4 Închideți ecranul calculatorului și întoarceți

5 Scoateți bateria.

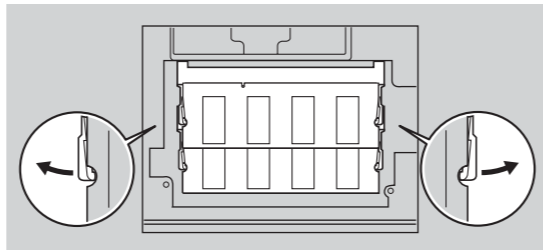
6 Scoateți cele 4 șuruburi.



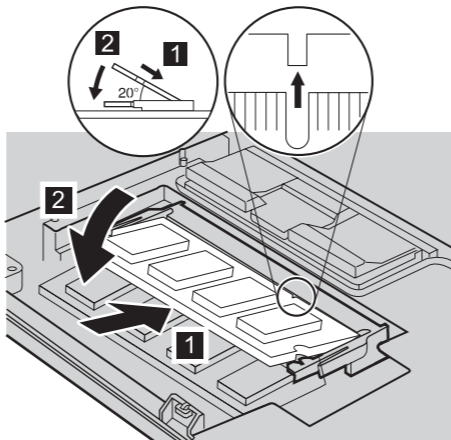
7 Întoarceți din nou calculatorul și scoateți suportul pentru palmă. Nu este necesar să deconectați cablul pentru trackpad.



8 Dacă este deja instalat un SO-DIMM, înlăturați-l după cum se arată. Păstrați SO-DIMM-ul pentru o refolosire viitoare.



9 Potrivii decuparea de pe marginea cu contacte a SO-DIMM-ului cu cheia conectorului. Introduceți, apăsând ferm, SO-DIMM-ul în conector la un unghi de 20 de grade 1 și apoi rotiți-l în jos până se fixează în poziția 2.



10 Puneți la loc suportul pentru palmă.

11 Întoarceți calculatorul și puneți la loc cele 4 șuruburi.

12 Înlocuiți bateria.

### 2 Verificați instalarea corespunzătoare a SO-DIMM-ului opțional:

1 Porniți calculatorul.

2 Apăsați butonul ThinkVantage când sunteți invitat în timpul pornirii.

3 Deschideți BIOS Setup Utility făcând clic pe "Access BIOS" sub categoria "Configure".

4 Verificați că elementul "Installed memory" prezintă cantitatea totală de memorie instalată în calculator. De exemplu, în cazul în care calculatorul are 256 MB de memorie standard și ați instalat în el un SO-DIMM suplimentar de 512 MB, cantitatea arătată în "Installed memory" va fi 768 MB.

## ThinkVantage Technologies

Dacă apăsați butonul ThinkVantage de pe tastatură, se deschide ThinkVantage Productivity Center.

ThinkVantage



Pentru a afla mai multe despre ThinkVantage Technologies și alte subiecte, deschideți Access Help din meniul Productivity Center și introduceți un subiect în câmpul pentru cuvânt cheie din index sau Search.



Productivity Center



Conexiuni de acces



Securitate



Rescue and Recovery



System Migration Assistant



Actualizare sistem

\* Observații suplimentare privind despachetarea:

1) Unele modele pot conține elemente care nu apar în listă.

2) Dacă lipsește o componentă sau este deteriorată, vă rugăm să-i contactați pe cei de la care ați cumpărat.

3) Calculatorul dumneavoastră are caracteristica Disk-to-Disk Recovery. Tot ce este necesar pentru recuperarea fișierelor și aplicațiilor pre-instalate din fabrică se află pe discul calculatorului, eliminând necesitatea unui CD de recuperare. Pentru mai multe informații, vedeți "Recuperarea software-ului preinstalat" din Ghidul de service și depanare.

Numele dumneavoastră: \_\_\_\_\_

Numele companiei: \_\_\_\_\_

Număr model: \_\_\_\_\_

Număr de serie: \_\_\_\_\_

Service asigurat de companie/reseller: \_\_\_\_\_

Sit Web de suport: \_\_\_\_\_

Număr de suport: \_\_\_\_\_

© Copyright Lenovo 2005.

Porțiuni © Copyright International Business Machines Corporation 2005.

ThinkPad este o marcă comercială înregistrată deținută de Lenovo.  
IBM este o marcă comercială deținută de IBM Corp.

Tipărit în China

For Barcode Position Only