

X41 Tablet Setup Poster

P/N 39T9242

11/15/2005

Size : 11x13 inches

Color : 2 color job = ■ Process Black (This plate must be printed in PMS Process Black C)

■ Process Magenta (This plate must be printed in PMS 032cvc)

Font : IBM Fonts and Helvetica Neue Family

Material : 100 gsm gloss art paper (Use 100% recycled paper in only Japan.)

Blue line shows die-cut. DO NOT PRINT.

Please change the barcode No.

Please change printing country name if the poster is printed in other than China.

ThinkPad®

Asennusohjeet

Lisätietoja saat painamalla Access IBM -painiketta.

1



Tuotepakkauksen sisältö:

- ThinkPad-tietokone
- Akku
- Verkkojohto
- Verkkolaite
- Modeemi-kaapeli
- 2 TrackPoint-tapin varapäättä
- Muistiottilassa käytettävä digikynä - asennusohjeet (tämä lehtinen)
- Julkaisut

* Luettelosta tai pakkauksesta puuttuvista tai vahingoittuneista osista ja Elvytys-CD-tietolevystä on lisätietoja kääntöpuolella.

Huomautus: Lue turvaohjeet julkaisusta. Käyttö ja vianmääritys, ennen kuin käytät tietokonetta.

2

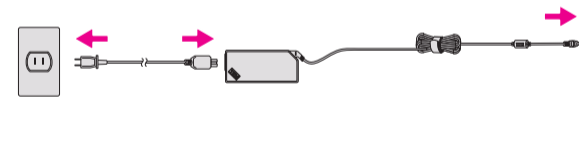
Akun asennus:

Akku on käyttövalmis.

Huomautus: Joissakin malleissa akku on erimuotoinen kuin kuvassa esitetty.

3

Tietokoneen kytkentä verkkolaitteeseen:



4

Virran kytkentä:



5

TrackPoint-paikannuslaitteen käyttö (osoittaminen ja napsautus):

Paina TrackPoint-paikannuslaitteen tappia siihen suuntaan, johon haluat siirtää osoitinta. Välinäppäimen alapuolella olevat vasen ja oikea painike toimivat hiiren painikkeiden tavoin.

6

Käyttöjärjestelmän asetusten määrittäminen näyttöön tulevien ohjeiden mukaisesti:

Tämä prosessi kestää useita minutteja, ja tietokone saattaa käynnistyä sen aikana useasti uudelleen.

7

Lisätietoja saat painamalla Access IBM -painiketta:



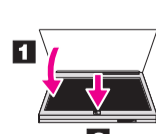
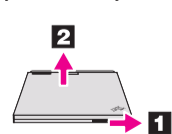
8

Muistiottilan käyttöönotto

Vapauta salpa työntämällä sitä ja avaa näyttö.

Käännä näyttöä 180 astetta myötäpäivään.

Sulje näyttö ja paina salpa alas.



ThinkVantageDesign

USB-virtavastake

Tähän vastakkeeseen voi liittää optisen USB-aseman. Erillistä virtalähdettä ei tarvita.

Bluetooth-antenni

UltraConnect(TM) antenni

Optimaalinen sijainti takaa pitkän kantomatkan ja hyvän suorituskyvyn.

Salpa



Virtapainike

Virtapainikkeen lukitus

Ctrl + Alt + Del

Näytön kierto

Näytön suunnan vaihto

Muistiottilan pikavalikko

Muistiottilan pikavalikon apuohjelman aloitus

EasyEject-toiminnot

Lisävarusteiden liittäminen ja irrotus



Kohdistin ylöspäin/alaspäin



Sormenjälkitunnistin

Suojaa käyttö vaihtamalla sisäänkirjaussalasanat. Vain joissakin malleissa.

Ohjattu esitystenhallinta



Kirkkouden säätö



Radiolaitteen hallinta



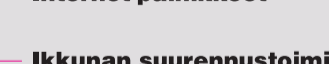
Äänenvoimakkuuden säätö- ja vaimennuspainikkeet



Virrankäyttömallin hallinta



Internet-painikkeet



Ikkunan suurennustoiminto



TrackPoint-keskipainike

Asiakirjojen vieritys tai jonkin näytön alueen suurennus

Digikynän pidike

Digikynän säilytyspaikka

Fn-näppäin

ThinkPad-erityistoimintojen käyttöönotto (käytetään yhdessä sinisillä kuvakkeilla varustettujen painikkeiden kanssa)

Yhdellä kädellä avattava salpa

Osanumero: 39T9242

X41 Tablet Setup Poster

P/N 39T9242

11/15/2005

Size : 11x13 inches

Color : 2 color job = ■ Process Black (This plate must be printed in PMS Process Black C)

■ Process Magenta (This plate must be printed in PMS 032cvc)

Font : IBM Fonts and Helvetica Neue Family

Material : 100 gsm gloss art paper (Use 100% recycled paper in only Japan.)

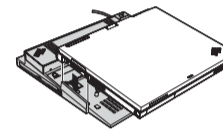
Blue line shows die-cut. DO NOT PRINT.

Please change the barcode No.

Please change printing country name if poster is printed in other than China.

Lisävarusteena saatava ThinkPad X4 Dock -telakointiasema

Tämän lisävarusteen avulla voit laajentaa ThinkPad X41 Tablet -tietokoneen ominaisuuksia. Saat lisätietoja telakointiasemasta painamalla sinistä Access IBM -painiketta ja kirjoittamalla Help Center -ohjelman hakutoiminnon avainsanakenttään "X4 Dock".



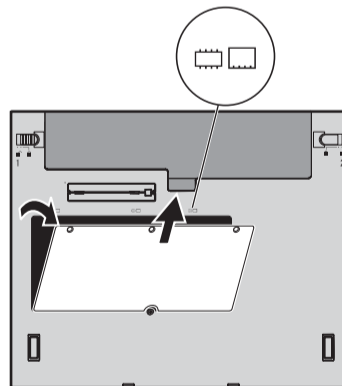
Lisämuistin asennus

Voit tarvittaessa asentaa tietokoneeseen lisää muistia.

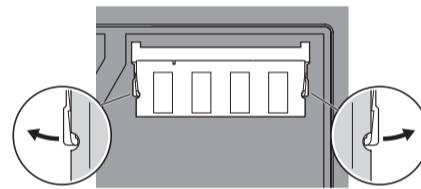
Huomautus: Käytä vain tietokoneen tukeman muistityypin mukaisia muistimoduuleja. Jos asennat tietokoneeseen lisämuistia virheellisesti tai asennat siihen väärintyyppisiä muistimoduuleja, tietokone antaa äänimerkin, kun yrität käynnistää sen.

1 Lisävarusteena hankittavan SO-DIMM-muistimoduulin asennus:

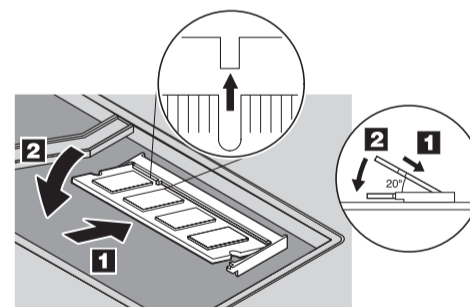
- 1 Kosketa jotakin maadoitettua metalliesinettä, jotta kehoosi keräytyneet staattiset sähkö ei vahingoita SO-DIMM-muistimoduulia. Älä koske SO-DIMM-muistimoduulin liitäntäreunaan.
- 2 Katkaise tietokoneesta virta.
- 3 Irrota verkkolaite ja kaikki kaapelit tietokoneesta.
- 4 Sulje tietokoneen kansi ja käännä tietokone ylösalaisin.
- 5 Poista akku.
- 6 Irrota laajennuspaikan kannessa DIMM-symbolien vieressä olevat ruuvit ja poista kansi.



- 7 Jos järjestelmässä on jo asennettuna SO-DIMM-muistimoduuli, poista se kuvassa esitetyllä tavalla. Pane entinen SO-DIMM-muistimoduuli talteen.



- 8 Aseta SO-DIMM-muistimoduuli vastakkeeseen 20 asteen kulmassa 1 siten, että moduulin liitäntäreunassa oleva lovi osuu vastakkeessa olevaan kohoumaan, ja paina muistimoduulia, kunnes se napsahtaa paikalleen 2.



- 9 Aseta laajennuspaikan kansi takaisin paikalleen. **Huomautus:** Älä käytä tietokonetta, jos laajennuspaikan kansi on auki.
- 10 Aseta akku takaisin paikalleen ja kytke verkkolaite sekä kaapelit ja johdot takaisin tietokoneeseen.

2 Lisävarusteena hankitun SO-DIMM-muistimoduulin asennuksen onnistumisen tarkistus:

- 1 Kytke tietokoneeseen virta.
- 2 Paina Access IBM -painiketta, kun järjestelmä tätä käynnistyksen yhteydessä pyytää.
- 3 Aloita BIOS-asetusohjelma (BIOS Setup Utility) valitsemalla kohdasta Kokoonpanon määritys vaihtoehto BIOSin käsittely.
- 4 Varmista, että "Installed memory" -kohdassa näkyvä tietokoneeseen asennettun muistin kokonaismäärä. Jos tietokoneessa on esimerkiksi ollut valmiiksi asennettuna 256 megatavun muisti ja olet asentanut siihen lisäksi yhden 512 megatavun SO-DIMM-muistimoduulin, "Installed memory" -kohdassa pitäisi näkyä muistin kokonaismääränä 768 megatavua.

ThinkVantage Technologies

Saat lisätietoja ThinkVantage-tekniikoista painamalla näppäimistöissä olevaa sinistä Access IBM -painiketta.



Suojaus

Joissakin ThinkPad-tietokoneissa on sisäinen turvapiiri. Saat lisätietoja suojausohjelmiston noudosta ja turvapiirin käyttöönotosta kirjoittamalla Help Center -ohjelman avainsanakenttään hakusana "turvapiiri".

Joissakin ThinkPad-tietokoneissa on sormenjälkitunnistin. Saat lisätietoja tunnistimesta kirjoittamalla Help Center -ohjelman hakutoiminnon avainsanakenttään hakusana "sormenjälkitunnistin".



Access Connections -ohjelma

Joissakin ThinkPad-tietokoneissa on langattoman lähiverkon käyttöön tarvittava verkkosovitin. Saat lisätietoja langattoman lähiverkon asetusten määrittämisestä ja muista tietoliikennesovittimista kirjoittamalla Help Center -ohjelman hakutoiminnon avainsanakenttään hakusana "Access Connections".



Tietojen siirto

Voit siirtää tietoja vanhasta tietokoneestasi tähän ThinkPad-tietokoneeseen. Saat lisätietoja siirto-ohjelmista ja niiden käytöstä kirjoittamalla Help Center -ohjelman hakutoiminnon avainsanakenttään hakusana "siirto".

Tuki

Lisätietoja ohjeista ja tuesta saat valitsemalla Productivity Center -kohdassa Lisätietoja ja ohjeiden saanti -vaihtoehdon, sitten Ohjeiden ja tuen saanti -vaihtoehdon ja aloittamalla lopuksi Help Center -ohjelman.

* Pakkauksen sisältöön liittyviä lisätietoja:

- 1) Joidenkin mallien pakkauksiin voi sisältyä osia, joita ei ole luettelossa.
- 2) Jos jokin osa puuttuu tai on vahingoittunut, ota yhteys tuotteen myyjään.
- 3) Kaikki esiasennettujen tiedostojen ja sovellusten palautukseen tarvittavat tiedot ovat Kiintolevyssä, joten Elvytys-CD-tietolevyä ei tarvita. Lisätietoja on Käyttö ja vianmääritys -julkaisun esiasennettujen ohjelmistojen elvytyksestä kertovassa osassa.

Käyttäjän nimi: _____

Yrityksen nimi: _____

Mallinumero: _____

Sarjanumero: _____

Yrityksen tai jälleenmyyjän huoltopalvelu: _____

Tuen WWW-osoite: _____

Tuen numero: _____

Printed in China

© Copyright Lenovo 2005

Copyright © osin International Business Machines Corporation 2005. Kaikki oikeudet pidätetään.

Thinkpad on Lenovon rekisteröity tavaramerkki. IBM on IBM Corporationin tavaramerkki.

For Barcode Position Only