

Lenovo 3000 N200

Uputstvo za servis i rešavanje problema

Lenovo 3000 N200

Uputstvo za servis i rešavanje problema

Napomena

Pre korišćenja ovih informacija i njima podržanih proizvoda, obavezno pročitajte sledeće:

- *Uputstvo za bezbednost i garanciju* uključeno u paket sa ovom publikacijom.
- Informacije vezane za bežičnu komunikaciju možete naći u internet izdanju *Pristup ka pomoći* i Dodatak D, "Napomene", na strani 49.
- *Napomena o nadziranju* uključenu u paket sa ovom publikacijom.

Sadržaj

Prvo pročitajte ovo.	v
Poglavlje 1. Pronalaženje informacija	1
Ovo uputstvo i druge publikacije.	1
Nalaženje informacija pomoću Lenovo Care dugmeta	2
Poglavlje 2. Održavanje računara.	3
Važni saveti	3
Pazite gde i kako radite	3
Pažljivo rukujte računarom	4
Nosite ispravno računar	4
Ispravno rukujte uređajima i medijima za skladištenje podataka	4
Pažljivo postavljajte lozinke	4
Drugi važni saveti	5
Čišćenje kućišta računara	5
Čišćenje tastature računara	6
Čišćenje ekrana računara	6
Održavanje čitača otiska prsta	6
Poglavlje 3. Rešavanje računarskih problema	9
Često postavljena pitanja	10
Dijagnostikovanje problema.	11
Rešavanje problema	11
Poruke greške	11
Greške bez poruka	15
Problem sa lozinkom	16
Problemi sa tastaturom	16
Problemi sa stanjem spavanja ili hibernacije	16
Problemi sa ekranom računara	18
Problemi sa baterijom	20
Problem sa hard diskom	20
Problemi sa podizanjem sistema	21
Problem sa autentifikacijom otiska prsta	21
Drugi problemi	21
Poglavlje 4. Opcije oporavka	23
Korišćenje programa Rescue and Recovery	23
Povrat fabričkog sadržaja	23
Povrat podataka	24
Poglavlje 5. Nadograđivanje i zamena uređaja	25
Zamena baterije	25
Nadograđivanje hard diska	27
Zamena memorije.	30
Poglavlje 6. Dobijanje pomoći i servisa	35
Dobijanje pomoći i servisa	35
Dobijanje pomoći na internetu	35
Pozivanje korisničkog centra	35
Dobijanje pomoći širom sveta	37
Svetska telefonska lista	37
Dodatak A. Informacije o garanciji	41
Tipovi garantnog servisa.	41
Dodatak B. Korisnički zamenljive jedinice (KZJ)	43
Dodatak C. Karakteristike i specifikacije	45
Karakteristike	45
Specifikacije	46
Dodatak D. Napomene	49
Napomene	49
Obaveštenje o televizijskom izlazu.	50
Obaveštenje o elektronskom zračenju	50
Obaveštenje Federalne komisije za komunikaciju (FCC)	50
Izjava o ispravnosti industrijskih emisija klase B u Kanadi	51
Avis de conformité à la réglementation d'Industrie Canada	51
Izjava o saglasnosti EMC direktive Evropske Unije	51
Izjava za japansku VCCI klasu B	52
EU WEEE Obaveštenja	52
Napomena za korisnike iz S.A.D.	52
IBM Lotus ponuda softvera	52
Zaštitni žigovi	54
Indeks	57

Prvo pročitajte ovo

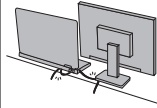


Kada je računar uključen ili se baterija puni, osnovica, podloga za dlan i drugi delovi mogu da se zagreju. Izbegavajte duge periode dodira ruke, krila ili drugog dela tela sa toplim delovima računara. Dok koristite tastaturu, dlanove nemojte držati na podlozi tokom dužeg vremenskog perioda.

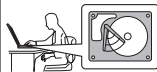
Računar stvara određenu količinu toplote i pri normalnom radu. Količina toplote zavisi od nivoa aktivnosti sistema i napunjenosti baterije. Dug period dodira sa vašim telom, čak i kroz odeću, može izazvati neugodnost pa i opekotine. S vremena na vreme napravite pauzu u korišćenju tastature tako što ćete skloniti ruke sa podloge za dlan; takođe budite oprezni da ne koristite tastaturu predugo.



Kada je ispravljač priključen na električnu utičnicu i na računar, on stvara toplotu. Nemojte dodirivati strujni ispravljač ni jednim delom tela dok je u upotrebi. Nikada nemojte koristiti ispravljač da zagrejete telo. Dug period dodira sa vašim telom, čak i kroz odeću, može izazvati opekotine.



Sprovedite kablove strujnog ispravljača, miša, tastature, štampača ili drugog električnog uređaja, kao i komunikacione kablove tako, da se na njima ne može stati, o njima spotaći, da ih računar ili drugi objekti ne priklešte, niti da na bilo koji drugi način ne ometaju rad vašeg računara. Primena sile na kablovima može da ih ošteti ili pokida.



Pre premeštanja računara, uradite jednu od sledećih stvari: isključite ga, pritisnite Fn+F4 da biste ga stavili u stanje spavanja, ili pritisnite Fn+F12 da biste ga stavili u stanje hibernacije.

Pre premeštanja računara, budite sigurni da indikator struje pokazuje ugašeno stanje. To će sprečiti oštećenja na hard disku, i gubitak podataka.



Nemojte ispuštati, udarati, grebati, okretati, drmati, gurati ili stavljati teške objekte na računar, ekran ili spoljne uređaje.



Koristite kvalitetnu torbu za prenos koja ima odgovarajuće jastučice i zaštitu od udara. Nemojte pakovati računar u nagomilanu putnu torbu ili kofer.



Držite tečnosti podalje od računara da biste izbegli rasipanje, i držite računar podalje od vode da biste izbegli strujni udar.

Poglavlje 1. Pronalaženje informacija

Ovo uputstvo i druge publikacije

Instrukcije za podešavanje

vam pomaže da raspakujete i pokrenete računar. Sadrži nekoliko saveta za korisnike koji to rade prvi put, i predstavlja softver koji je prethodno instalirao Lenovo™.

Ovo Uputstvo za servis i rešavanje problema

daje informacije o održavanju računara, osnovnom rešavanju problema, nekim procedurama oporavka podataka, informacije o pomoći i servisu, i informacije o garanciji. Informacije o rešavanju problema u ovom Uputstvu važe samo za one probleme koji vas sprečavaju u pristupu obimnom internet uputstvu pod nazivom *Pristup ka pomoći*, koje je prethodno instalirano na računar.

Pristup ka pomoći

(Access Help) je opsežno internet uputstvo koje nudi odgovore na većinu pitanja o računaru, pomaže u učitavanju prethodno instaliranih opcija i alata, i u rešavanju problema. Da otvorite *Pristup ka pomoći*, uradite jedno od sledećeg:

- Pritisnite Lenovo CareSM dugme. Pod menijem Brze veze u programu Lenovo Care, kliknite na **Pristup ka onlajn pomoći**.
- Kliknite na **Start**, pomerite pokazivač na **Svi programi**; a zatim na **Lenovo Care**. Kliknite na **Pristup ka pomoći**.

Lenovo Care

omogućuje lak pristup softverskim alatima i ključnim Lenovo internet prezentacijama, eliminišući potrebu nošenja raznih uputstava sa sobom. Da biste otvorili Lenovo Care, pritisnite Lenovo Care dugme na tastaturi. Za više informacija o korišćenju Lenovo Care dugmeta, vidite “Nalaženje informacija pomoću Lenovo Care dugmeta” na strani 2.

Uputstvo za bezbednost i garanciju

obuhvata osnovne informacije o bezbednosti i kompletnu Lenovo Ograničenu garanciju.

Napomena o nadziranju

je dopuna ovom Uputstvu. Pročitajte je pre nego što koristite bežične opcije na računaru. Računar je saglasan sa radio frekvencijama i bezbednosnim standardima svih zemalja u kojima je odobren za bežičnu upotrebu. Od vas se traži da instalirate i koristite računar u strogoj saglasnosti sa RF regulacijama.

Nalaženje informacija pomoću Lenovo Care dugmeta

Lenovo Care dugme može da vam pomogne u mnogim situacijama kada računar radi normalno, a čak i kada ne radi kako treba. Pritisnite Lenovo Care dugme da biste otvorili Lenovo Care i dobili pristup informativnim ilustracijama i jednostavnim uputstvima za početak rada na računaru i poboljšanje produktivnosti.

Možete takođe koristiti dugme Lenovo Care da biste uključili računar i odmah pokrenuli radno okruženje Rescue and Recovery™, koje funkcioniše nezavisno od i nevidljivo je za Windows®.

Poglavlje 2. Održavanje računara

Iako je računar predviđen da funkcioniše pouzdano u normalnim radnim uslovima, morate koristiti zdrav razum prilikom njegove upotrebe. Praćenjem ovih važnih saveta, uspećete iz računara da izvučete maksimum u radu i užitku.

Važni saveti

Pazite gde i kako radite

- Nemojte osnovicu računara ili bilo koji drugi deo koji se greje za vreme rada računara ostaviti u kontaktu sa vašim krilom ili bilo kojim drugim delom tela tokom dužeg vremenskog perioda dok je računar uključen ili dok se baterija puni. Računar odaje određenu količinu toplote i pri normalnom radu. Količina ove toplote zavisi od nivoa aktivnosti sistema i napunjenosti baterije. Dug period dodira sa vašim telom, čak i kroz odeću, može izazvati neugodnost i opekotine.
- Kada je ispravljač priključen na električnu utičnicu i na računar, on stvara toplotu. Nemojte dodirivati strujni ispravljač ni jednim delom tela dok je u upotrebi. Nikada nemojte koristiti ispravljač da zagrejete telo. Dug period dodira sa vašim telom, čak i kroz odeću, može izazvati opekotine.
- Sprovedite kablove strujnog ispravljača, miša, tastature, štampača ili drugog električnog uređaja, kao i komunikacione kablove tako, da se na njih ne može stati, o njih spotaći, da ih računar ili drugi objekti ne priklešte, niti da na bilo koji drugi način ne ometaju rad vašeg računara. Primena sile na kablovima može da ih ošteti ili pokida.
- Držite tečnosti podalje od računara da biste izbegli prosipanje i držite računar podalje od vode (kako biste izbegli opasnost električnog udara).
- Skladištite materijale za pakovanje na sigurno mesto, van domašaja dece kako biste izbegli mogućnost gušenja od plastičnih kesa.
- Držite računar podalje od magneta, aktiviranih mobilnih telefona, električnih uređaja ili zvučnika (u krugu od 13 cm ili 5 inča).
- Izbegavajte izlaganje računara velikim promenama temperature (ispod 5°C/41°F ili iznad 35°C/95°F).
- Neki uređaji, poput određenih prenosivih ventilatora ili prečišćivača vazduha mogu stvarati negativne jone. Ako se računar nalazi blizu takvih uređaja, i izložen je uticaju vazduha koji sadrži negativne jone duži period vremena, može doći do elektrostatičkog naboja na računaru. Takav naboj može da se oslobodi kroz vaše ruke prilikom dodira tastature ili drugog dela računara, ili kroz priključke na uređajima spojenim na računar. Iako je ovakva vrsta elektrostatičkog naboja (ESD) suprotna od naboja u vašem telu ili na odeći, može se svejedno javiti rizik od greške u radu računara.

Računar je dizajniran i napravljen tako, da se maksimalno umanje svi efekti elektrostatičkog pražnjenja. Elektrostatički naboj iznad određene granice može uzrokovati rizik od ESD. Zbog toga, kada koristite računar u blizini uređaja koji stvaraju negativne jone, obratite posebnu pažnju na sledeće:

- Izbegavajte direktno izlaganje računara vazduhu iz uređaja koji stvara negativne jone.
- Držite računar i njegove spoljne komponente što dalje od takvih uređaja.
- Kada je to moguće, uzemljite računar kako biste osigurali bezbedno pražnjenje elektrostatičkog naboja.

Napomena: Ne uzrokuju svi uređaji značajan elektrostatički naboj.

Pažljivo rukujte računarom

- Izbegavajte da stavljate objekte (uključujući i papir) između ekrana i tastature ili ispod tastature.
- Nemojte ispuštati, udarati, grebati, okretati, drmati, gurati ili stavljati teške objekte na računar, ekran ili spoljne uređaje.
- Ekran na računaru je konstruisan tako, da se otvara i koristi pod uglom malo većim od 90 stepeni. Ne otvarajte ekran više od 135 stepeni, jer to može oštetiti šarku računara.

Nosite ispravno računar

- Pre prenosa računara, obratite pažnju da izvadite sve medije, isključite spojene uređaje i isključite kablove sa računara.
- Obratite pažnju da se računar nalazi u stanju spavanja ili stanju hibernacije, ili da je isključen pre nego što ga prenosite. To će sprečiti oštećenja na hard disku i gubitak podataka.
- Kada podižete otvoreni računar, držite ga za donji deo. Nemojte podizati računar držeći ekran.
- Koristite kvalitetnu torbu za prenos koja ima odgovarajuće jastučiće i zaštitu od udara. Nemojte pakovati računar u nagomilanu putnu torbu ili kofer.

Ispravno rukujte uređajima i medijima za skladištenje podataka

- Ako računar poseduje optički uređaj, nemojte dodirivati površinu diska ili sočivo na nosaču.
- Sačekajte dok ne čujete da se CD ili DVD zakačio za središnji nosač optičkog uređaja pre nego što zatvorite nosač.
- Kada instalirate hard disk, pratite uputstva koja su isporučena sa hardverom, i pritiskajte samo tamo gde je to na uređaju potrebno.

Pažljivo postavljajte lozinke

- Pamтите lozinke. Ako zaboravite lozinku nadzora (supervizor lozinku) ili lozinku za hard disk, Lenovo ovlašćeni serviser je neće resetovati, i možda ćete morati zameniti sistemsku ploču ili hard disk.

Drugi važni saveti

- Modem računara može da koristi samo analognu telefonsku mrežu ili javnu mrežu telefonske centrale (PSTN). Nemojte priključiti modem na privatnu mrežu razmene (PMR) ili drugu digitalnu telefonsku liniju jer to može oštetiti modem. Analogne telefonske linije se često koriste u kućama, dok se digitalne linije često koriste u hotelima i kancelarijama. Ako niste sigurni koji tip telefonske linije koristite, obratite se telefonskoj kompaniji.
- Vaš računar može imati i Ethernet priključak i modemski priključak. Ako je to tako, obavezno povežite komunikacioni kabl na ispravno mesto, da se priključak ne bi oštetio.
- Registrujte Lenovo proizvode kod kompanije Lenovo (posetite internet prezentaciju: <http://www.lenovo.com/register>). Ovo može pomoći vlastima da vam vrate računar ako je izgubljen ili ukraden. Registrovanjem računara takođe uključujete Lenovo obaveštenja o mogućim tehničkim informacijama i ažuriranjima.
- Samo ovlašćeni Lenovo tehničari mogu da rastavljaju i popravljaju računar.
- Nemojte modifikovati ili prelepiti bravicu zato da bi ekran ostao u otvorenom ili zatvorenom položaju.
- Pazite da ne okrenete računar dok je na njega priključen ispravljač. To može slomiti priključak za ispravljač.
- Isključite računar ako vršite zamenu uređaja, ili drugačije proverite da li je uređaj moguće menjati "na živo".
- Pre nego što instalirate bilo koji od navedenih uređaja, dodirnite metalnu površinu ili uzemljeni metalni objekt. Ovo smanjuje statički elektricitet u vašem telu. Statički elektricitet može da ošteti uređaj.
 - ExpressCard
 - Smart kartica
 - Memorijska kartica, kao što je SD kartica, fleš memorija, multimedijalna kartica, xD-Picture kartica i Memory Stick Pro kartica.
 - Memorijski modul
 - PCI Ekspres mini kartica
- Kada prebacujete podatke sa fleš medijske kartice, kao što je SD kartica, nemojte stavljati računar u stanje spavanja ili hibernacije pre nego što se završi prenos podataka. To može oštetiti vaše podatke.

Čišćenje kućišta računara

Povremeno očistite računar kako sledi:

1. Pripremite mešavinu blagog kuhinjskog deterdženta (koji ne sadrži abrazivni puder ili jake hemikalije kao što su kiseline ili alkalini). Koristite mešavinu deterdženta i vode u odnosu od 1:5.
2. Natopite sunđer ovim razblaženim deterdžentom.
3. Ocedite višak vode iz sunđera.

4. Kružnim pokretima sundera obrišite poklopac ali pazite da ne dođe do kapanja viška vode.
5. Obrišite površinu da biste uklonili deterdžent.
6. Isperite sunder čistom vodom.
7. Obrišite kućište čistim sunderom.
8. Obrišite još jednom suvom, mekom krpom.
9. Sačekajte da se površina potpuno osuši i otklonite bilo koje delove krpe sa površine računara.

Čišćenje tastature računara

1. Natopite malo alkohola na meku, čistu krpu.
2. Obrišite krpom svaki taster na tastaturi. Obrišite tastere jedan po jedan; ako brišete više tastera odjednom, krpa može da se zakači na susedni taster i da ga ošteti. Obratite pažnju na to, da nikakva tečnost ne upadne između tastera.
3. Pustite da se osuši.
4. Da biste otklonili prašinu i mrvice ispod tastera, možete koristiti hladan vazduh iz fena za kosu ili sprej sa kompresovanim vazduhom i četkicu.

Napomena: Izbegavajte duvanje ili sprejisanje tečnosti za čišćenje direktno na tastaturu ili na ekran.

Čišćenje ekrana računara

1. Pažljivo obrišite ekran suvom, mekom krpom. Ako vidite znake ogrebotine na ekranu, to može biti samo mrlja prenešena sa tastature kada je poklopac bio pritisnut od gore.
2. Pažljivo obrišite mrlju suvom, mekom krpom.
3. Ako mrlja ostane, navlažite meku krpu vodom ili mešavinom 50-50% alkohola i čiste vode.
4. Ocedite krpu koliko je to moguće.
5. Obrišite ekran ponovo; pazite da tečnost ne kapne u računar.
6. Obratite pažnju na to, da ekran osušite pre nego što ga zatvorite.

Održavanje čitača otiska prsta

Sledeće može da ošteti čitač otiska prsta (na nekim modelima) ili da uzrokuje neispravan rad:

- Grebanje površine čitača čvrstim, šiljatim objektom.
- Grebanje površine čitača noktom ili bilo čime tvrdim.
- Korišćenje ili pipanje čitača prljavim prstom.

Ako primetite neko od sledećih stanja, pažljivo očistite površinu čitača suvom, mekom krpom:

- Površina čitača je prljava ili umazana.

- Površina čitača je mokra.
- Čitač često neće da se pokrene ili da potvrdi vaš otisak.

Poglavlje 3. Rešavanje računarskih problema

Često postavljena pitanja	10	Problemi sa stanjem spavanja ili hibernacije	16
Dijagnostikovanje problema.	11	Problemi sa ekranom računara	18
Rešavanje problema	11	Problemi sa baterijom	20
Poruke greške	11	Problem sa hard diskom	20
Greške bez poruka	15	Problemi sa podizanjem sistema	21
Problem sa lozinkom	16	Problem sa autentikacijom otiska prsta	21
Problemi sa tastaturom	16	Drugi problemi	21

Napomena: Vidite *Pristup ka pomoći* ako vam je sistem uključen i ako je *Pristup ka pomoći* dostupan. Ovo poglavlje pruža informacije za korišćenje kada *Pristup ka pomoći* nije dostupan.

Često postavljena pitanja

Ovaj deo navodi često postavljena pitanja i upućuje na mesto gde možete dobiti detaljnije odgovore. Za detalje o svakoj publikaciji koja je uključena u paket sa vašim računarom, vidite “Ovo uputstvo i druge publikacije” na strani 1.

Koje mere bezbednosti treba da pratim prilikom korišćenja računara?

Pogledajte *Uputstvo za bezbednost i garanciju* za detaljnije informacije o bezbednosti.

Kako mogu sprečiti probleme sa računarom?

Vidite “Prvo pročitajte ovo” na strani v, i Poglavlje 2, “Održavanje računara”, na strani 3 u ovom uputstvu. Više saveta možete pronaći u delu “Sprečavanje problema” u onlajn programu *Pristup ka pomoći*.

Koje su glavne hardverske karakteristike mog novog računara?

Vidite deo “Lenovo 3000 tura” u onlajn programu *Pristup ka pomoći*.

Gde mogu naći detaljne specifikacije mog računara?

Vidite <http://www.lenovo.com/support>.

Treba da nadogradim uređaj ili treba da zamenim nešto od sledećeg: hard disk, memorija, tastatura.

Vidite Dodatak B, “Korisnički zamenljive jedinice (KZJ)”, na strani 43 ovog uputstva za listu korisnički zamenljivih jedinica i za lokaciju uputstava za uklanjanje ili zamenu komponenti.

Moj računar ne radi kako treba.

Proučite deo “Rešavanje problema” u onlajn programu *Pristup ka pomoći*. Ovo uputstvo opisuje samo probleme koji mogu da vas spreče da pristupite internet sistemu za pomoć.

Gde su diskovi za oporavak sistema?

Računar nije isporučen sa diskovima za oporavak sistema, niti sa Windows diskom. Za objašnjenje alternativnih metoda oporavka koje nudi Lenovo, vidite deo “Povrat fabričkog sadržaja” na strani 23 u ovom uputstvu.

Kako mogu da se spojim sa korisničkim centrom?

Vidite Poglavlje 6, “Dobijanje pomoći i servisa”, na strani 35 u ovom uputstvu. Za telefonske brojeve najbližeg korisničkog centra, vidite “Svetska telefonska lista” na strani 37.

Gde mogu naći informacije o garanciji?

Vidite *Uputstvo za bezbednost i garanciju* za detaljne informacije o garanciji. Za garanciju koja važi za vaš računar, uključujući i garantni period i tip garantne usluge, vidite Dodatak A, "Informacije o garanciji", na strani 41.

Dijagnostikovanje problema

Ako imate problem sa računarom, možete ga testirati korišćenjem programa PC-Doctor® za Windows. Da pokrenete PC-Doctor za Windows, uradite sledeće:

1. Kliknite na **Start**.
2. Pomerite pokazivač na **Svi programi** a zatim na **PC-Doctor za Windows**.
3. Kliknite na **PC-Doctor**.

Za više informacija o programu PC-Doctor za Windows, pogledajte Pomoć u samom programu.

Pažnja

Izvršavanje testova može da traje nekoliko minuta ili duže. Obratite pažnju na to, da imate dovoljno vremena da odradite ceo test; nemojte prekidati izvršavanje testa.

Kada se pripremate da zovete korisnički servis, obavezno odšampajte rezultate testa kako biste mogli brzo da dajete informacije koje će pomoći tehničaru.

Rešavanje problema

Ako vaš problem nije opisan ovde, vidite *Pristup ka pomoći*. Sledeći deo opisuje samo probleme koji mogu da vas spreče da pristupite internet sistemu za pomoć.

Poruke greške

Sledeće je lista poruka koje BIOS može da ispiše. Većina njih se pojavljuje tokom samoispitivanja po uključenju (POST). Neke prikazuju informacije o hardverskim uređajima, na primer o količini instalirane memorije. Druge mogu da opomenu na problem sa uređajem, kao što je pogrešna konfiguracija. Listu prati objašnjenje poruka kao i rešenje za izveštene probleme. Ako sistem prikaže jednu od dole navedenih poruka koje su obeležene zvezdicom (*), zapišite tekst poruke i obratite se vašem predstavniku. Ako nakon promena u BIOS Program za podešavanje menijima ne možete da pokrenete sistem, pokrenite računar ponovo, uđite u BIOS Program za podešavanje i konfigurišite podrazumevane postavke ili ispravite grešku.

Kod	Poruka	Opis
0200	Failure Fixed Disk	Fiksirani disk ne radi ili nije dobro konfigurisan. Proverite da li je fiksirani disk dobro priključen. Pokrenite BIOS Program za podešavanje. Proverite da li je dobra identifikacija tipa fiksiranog diska.
0210	Stuck key	Neki taster se zaglavio.
0211	Keyboard error	Tastatura ne radi.
0212*	Keyboard Controller Failed	Test kontrolora tastature je vratio negativan rezultat. Možda je potrebno zameniti kontrolor tastature.
0213	Keyboard locked - Unlock key switch	Otključajte sistem da biste nastavili.
0220	Monitor type does not match CMOS - Run SETUP	Tip monitora nije ispravno identifikovan u BIOS Program za podešavanje postavkama.
0230*	Shadow Ram Failed at offset: nnnn	Pogrešna je osenčena memorija na pomaku nnnn od 64k bloka na kojem je greška detektovana.
0231*	System RAM Failed at offset: nnnn	Pogrešna je sistemska memorija na pomaku nnnn od 64k bloka na kojem je greška detektovana.
0232*	Extended RAM Failed at offset: nnnn	Produžena memorija ne radi ili nije dobro konfigurisana na pomaku nnnn.
0250	System battery is dead - Replace and run SETUP	Indikator CMOS baterije prijavljuje grešku u bateriji. Ako je model vašeg računara onaj sa ekranom od 14.1 inča, zamenite bateriju i pokrenite Program za podešavanje da ponovo konfigurirate sistem. Ako je model vašeg računara onaj sa ekranom od 15.4 inča, stavite da se CMOS baterija puni više od 8 sati tako, što ćete povezati ispravljač i pokrenuti BIOS Program za podešavanje za ponovnu konfiguraciju sistema.
0251	System CMOS checksum bad - Default configuration use	Sistemska CMOS je oštećen ili pogrešno promenjen, možda od strane softvera koji menja podatke koje čuva CMOS. Podrazumevane BIOS vrednosti za postavku. Ako ne želite ove vrednosti, pokrenite BIOS Program za podešavanje i unesite željene vrednosti. Ako je model vašeg računara onaj sa ekranom od 14.1 inča, i greška ostaje nepromenjena, proverite sistemska bateriju ili se obratite preprodavcu. Ako je model vašeg računara onaj sa ekranom od 15.4 inča, i greška ostaje nepromenjena, stavite da se sistemska baterija puni više od 8 sati tako, što ćete povezati ispravljač, ili se obratite preprodavcu.
0260*	System timer error	Test tajmera je vratio negativan rezultat. Zahteva popravak sistemske ploče.

Kod	Poruka	Opis
0270*	Real time clock error	Unutrašnji sat računara ne može da prođe BIOS hardverski test. Možda je potrebno popraviti sistemsku ploču.
0271	Check date and time settings	BIOS je pronašao vreme ili datum van domena i resetovao je unutrašnji sat računara. Možda je potrebno postaviti ispravan datum (1991-2099.).
0280	Previous boot incomplete - Default configuration used	Pređašnje samoispitivanje po uključanju (POST) nije u potpunosti završeno. POST će učitati podrazumevane vrednosti i ponuditi pokretanje programa BIOS Program za podešavanje. Ako je greška nastala usled netačnih vrednosti koje i dalje nisu ispravljene, sledeće pokretanje sistema će takođe biti neuspešno. Na sistemima koji imaju kontrolu stanja čekanja, neuspešne postavke programa BIOS Program za podešavanje mogu takođe ukinuti POST i izazvati ovu grešku prilikom sledećeg pokretanja sistema. Pokrenite BIOS Program za podešavanje i proverite da li je konfiguracija stanja čekanja tačna. Ova greška će biti obrisana kada se sistem pokrene sledeći put.
0281	Memory Size found by POST differed from CMOS	POST i CMOS su prijavili različitu veličinu sistemske memorije.
02B0 02B1	Diskette drive A error Diskette drive B error	Uređaj A: ili B: postoji, ali BIOS POST test za disketni uređaj prijavljuje grešku. Proverite da li je uređaj definisan za ispravan tip diskete u programu BIOS Program za podešavanje i da li je disketni uređaj ispravno priključen.
02B2	Incorrect Drive A type - run SETUP	BIOS Program za podešavanje ne može ispravno da identifikuje tip disketnog uređaja A:.
02B3	Incorrect Drive B type - run SETUP	BIOS Program za podešavanje ne može ispravno da identifikuje tip disketnog uređaja B:.
02D0	System cache error - Cache disabled	RAM međumemorija (keš) nije prošla test i BIOS ju je onemogućio. Na starijim pločama, proverite kratkospojnike međumemorije. Možda ćete morati da zamenite međumemoriju. Obratite se preprodavcu. Onemogućena međumemorija znatno usporava sistemske performanse.
02F0	CPU ID	Greška u CPU broju utičnica multiprocesorskog ležišta.
02F4*	EISA CMOS not writable	Serverska BIOS2 test greška: Zabranjeno pisanje u EISA CMOS.
02F5*	DMA Test Failed	Serverska BIOS2 test greška: Zabrana pisanja u produžene DMA (Memorija direktnog pristupa) registre.

Kod	Poruka	Opis
02F6*	Software NMI Failed	Serverska BIOS2 test greška: Ne može da se generiše softverski NMI (prekid koji se ne može maskirati).
02F7*	Fail - Safe Timer NMI Failed	Serverska BIOS2 test greška: Sigurnosni tajmer zauzima previše vremena.
N/A	Device Address Conflict	Konflikt adrese za navedeni uređaj.
N/A	Allocation Error for : device	Pokrenite ISA ili EISA program za konfiguraciju da biste rešili konflikt resursa za navedeni uređaj.
N/A*	Failing Bits: nnnn	Heksadecimalni broj nnnn je mapirani broj bitova adrese RAM memorije koja nije prošla test. Svaki broj 1 (jedan) na mapi označava pogrešan bit. Vidite greške 230, 231, ili 232 gore za adrese pomaka za sistemsku grešku u sistemskoj, produženoj ili osenčenoj memoriji.
N/A	Invalid System Configuration Data	Postoje problemi sa NVRAM (CMOS) podacima.
N/A	I/O device IRQ conflict	Greška zbog IRQ (zahtev za prekid) konflikta na ulazno/izlaznom uređaju.
N/A	One or more I2O Block Storage Devices were excluded from the Setup Boot menu	Nije bilo dovoljno mesta na IPL (modul početnog punjenja) tabeli za prikaz svih ulazno/izlaznih uređaja za skladištenje.
N/A	Operating system not found	Nije nađen operativni sistem na uređaju A: niti na uređaju C:. Pokrenite BIOS Program za podešavanje i pogledajte da li su fiksni disk i uređaj A: ispravno prepoznati.
N/A*	Parity Check 1 nnnn	Pronađena je greška u paritetu na sistemskoj magistrali. BIOS će pokušati da pronade adresu i da je prikaže na ekranu. Ako ne može da pronade adresu, ispisaće ????. Paritet je metoda za proveru grešaka u binarnim podacima. Greška pariteta znači da su neki podaci bili oštećeni.
N/A*	Parity Check 2 nnnn	Pronađena je greška u paritetu na ulazno/izlaznoj magistrali. BIOS će pokušati da pronade adresu i da je prikaže na ekranu. Ako ne može da pronade adresu, ispisaće ????.
N/A	Press F1 to resume, F2 to Setup, F3 for previous	Ispisuje se nakon greške koja može da se ispravi. Pritisnite F1 da započnete proces pokretanja sistema ili F2 da pokrenete BIOS Program za podešavanje i promenite postavke. Pritisnite F3 da prikazete prethodni ekran (obično inicijalizaciju greške na opcionom ROM-u, to jest, dodatnoj kartici). Zapišite informacije i pratite savete prikazane na ekranu.

Greške bez poruka

Problem:	Kada uključim računar, ništa se ne pojavljuje na ekranu i ne čuje se nikakav zvuk dok se pokreće. Napomena: Ako niste sigurni da li ste čuli bilo kakav zvuk, isključite računar; zatim ga ponovo uključite, i ponovo slušajte. Ako koristite spoljni monitor, vidite “Problemi sa ekranom računara” na strani 18.
Rešenje:	Ako je podešena korisnička lozinka, pritisnite bilo koji taster da se prikaže prozor za upit lozinke; zatim ukucajte lozinku i pritisnite Enter. Ako se prozor za upit lozinke ne pojavi, moguće je da je nivo osvetljenja monitora podešen na minimum. Podesite nivo osvetljenja pritiskom na Fn+F11. Ako se i dalje ništa ne pojavljuje na ekranu, uverite se da je: <ul style="list-style-type: none"> • Baterija ispravno instalirana. • Ispravljač je povezan na računar i napojni kabl je uključen u ispravnu električnu utičnicu. • Računar je uključen. (Pritisnite dugme za uključivanje opet da biste se uverili.) Ako su ovi uslovi ispunjeni a ekran je i dalje crn, odnesite računar na servis.
Problem:	Kada uključim računar, ništa se ne pojavljuje na ekranu, ali čujem dva ili više zvučnih signala.
Rešenje:	Proverite da li je memorijska kartica ispravno instalirana. Ako jeste, ali je ekran i dalje crn, i čujete 5 zvučnih signala, odnesite računar na servis.
Problem:	Kada uključim računar, pokaže se samo beli pokazivač na praznom ekranu.
Rešenje:	Povratite sadržaj svih datoteka sa sigurnosne kopije na vaše Windows okruženje, ili celokupan sadržaj hard diska na fabrički sadržaj koristeći Rescue and Recovery. Ako i dalje vidite samo pokazivač na praznom ekranu, odnesite računar na servis.
Problem:	Ekran se gasi dok je računar uključen.
Rešenje:	Možda je uključen čuvar ekrana ili sistem rukovanja potrošnjom struje. Da biste izašli iz čuvara ekrana, ili iz stanja spavanja ili hibernacije, uradite jedno od sledećeg: <ul style="list-style-type: none"> • Dodirnite dodirnu tablu. • Pritisnite neki taster. • Pritisnite dugme za uključivanje.

Problem sa lozinkom

Problem:	Zaboravio sam lozinku.
Rešenje:	<ul style="list-style-type: none">• Ako je korisnička lozinka zaboravljena, morate odneti računar do Lenovo ovlašćenog serviseru ili predstavnika kako bi oni uklonili lozinku.• Ako je zaboravljena lozinka hard diska, Lenovo ovlašćeni serviser ne može da je resetuje niti da povрати podatke sa hard diska. Računar morate odneti Lenovo ovlašćenom serviseru ili predstavniku gde će vam zameniti hard disk. Potreban je dokaz o kupovini i biće vam naplaćeni troškovi usluge i delova.• Ako je zaboravljena lozinka nadzora, Lenovo ovlašćeni serviser vam je ne može resetovati. Morate odneti računar Lenovo ovlašćenom serviseru ili predstavniku da vam zameni sistemsku ploču. Potreban je dokaz o kupovini i biće vam naplaćeni troškovi usluge i delova.

Problemi sa tastaturom

Problem:	Pojavljuje se broj kada pritisnete slovo.
Rešenje:	Uključena je opcija numeričke tastature. Da je isključite, pritisnite Fn+Delete.
Problem:	Neki ili svi tasteri na spoljnoj numeričkoj tastaturi ne rade.
Rešenje:	Proverite da li je spoljna numerička tastatura ispravno priključena na računar.

Problemi sa stanjem spavanja ili hibernacije

Problem:	Računar neočekivano ulazi u stanje spavanja.
Rešenje:	Ako se procesor pregreje, računar će automatski ući u stanje spavanja da bi se ohladio i time zaštitio procesor i druge unutrašnje komponente. Proverite postavke za stanje spavanja.
Problem:	Računar ulazi u stanje spavanja (indikator spavanja se uključi) odmah nakon samoispitivanja po uključanju (POST).
Rešenje:	<p>Proverite sledeće:</p> <ul style="list-style-type: none">• Baterija je napunjena.• Radna temperatura je u prihvatljivom opsegu. Vidite “Specifikacije” na strani 46. <p>Ako se baterija puni i temperatura je u dozvoljenom domenu, odnesite računar na servis.</p>

Problem:	Poruka critical low-battery error se pojavljuje, i računar se odmah potom gasi.
Rešenje:	Napon u bateriji slabi. Priključite ispravljač na računar ili zamenite bateriju sa onom koja je potpuno napunjena.
Problem:	Kada pokušate da se vratite iz stanja spavanja, ekran ostaje prazan.
Rešenje:	<p>Proverite da li je kabl spoljnog monitora bio isključen ili je monitor bio ugašen dok je računar bio u stanju spavanja. Ako isključite kabl monitora ili ugasite spoljni monitor uključite ga pre nego što povratite računar iz stanja spavanja. Kada vršite povratak iz stanja spavanja bez priključivanja spoljnog monitora, a ekran i dalje ostaje prazan, pritisnite Fn+F7 da biste povratili ekran.</p> <p>Napomena: Ako koristite kombinaciju tastera Fn+F7 da postavite prezentaciju, pritisnite Fn+F7 bar tri puta u tri sekunde, i slika će se pojaviti na ekranu računara.</p>
Problem:	Računar se ne vraća iz stanja spavanja, indikator spavanja ostaje uključen i računar ne radi.
Rešenje:	<p>Ako se računar ne vraća iz stanja spavanja, možda je ušao u to stanje ili u stanje hibernacije automatski, zato što je baterija prazna. Proverite indikator za stanje spavanja.</p> <ul style="list-style-type: none"> • Ako je uključen onda je računar u stanju spavanja. Priključite ispravljač na računar; zatim pritisnite bilo koji taster ili dugme za uključivanje. • Ako je indikator za stanje spavanja isključen, računar je u stanju hibernacije ili je isključen. Priključite ispravljač na računar; zatim pritisnite dugme za uključivanje da biste nastavili rad. <p>Ako se sistem i dalje ne povraća iz stanja spavanja, sistem može prestati da radi i ne možete da isključite računar. Ponovo pokrenite računar. Nesačuvani podaci mogu da se izgube. Da biste ponovo pokrenuli računar, pritisnite i držite dugme za uključivanje 4 sekunde ili duže. Ako računar i dalje neće da se pokrene, isključite ispravljač i izvadite bateriju.</p>

Problemi sa ekranom računara

Problem: Ekran je potpuno crn (prazan).

Rešenje:

Uradite sledeće:

- Pritisnite Fn+F7 da biste vratili sliku.
Napomena: Ako koristite kombinaciju tastera Fn+F7 da postavite prezentaciju, pritisnite Fn+F7 bar tri puta u tri sekunde, i slika će se pojaviti na ekranu računara.
- Ako koristite ispravljač ili bateriju, i indikator statusa baterije je uključen (zelen) pritisnite Fn+F11 da biste posvetlili ekran.
- Ako je uključen (zelen) indikator stanja spavanja, pritisnite bilo koji taster ili dugme za uključivanje da biste se povratili iz stanja spavanja.
- Ako i dalje imate problem, uradite Rešenje iz sledećeg problema "Ekran je nečitljiv ili izobličen".

Problem:	Ekran je nečitljiv ili izobličen.
Rešenje:	<p>Proverite sledeće:</p> <ul style="list-style-type: none"> • Upravljački program za ekran je instaliran ispravno. • Podešavanja za rezoluciju ekrana i kvalitet boje su ispravno podešena. • Tip monitora je ispravno odabran. <p>Da biste proverili ova podešavanja, uradite sledeće:</p> <ol style="list-style-type: none"> 1. Desnim dugmetom miša kliknite na radnu površinu, i kliknite na Lične postavke. 2. Kliknite Postavke ekrana i proverite da li su ispravno podešeni rezolucija ekrana i kvalitet boje. 3. Kliknite na Više opcija. 4. Kliknite na jezičak Adapter. 5. Uverite se da je ispravno ime upravljačkog programa prikazano u informacijskom prozoru adaptera. Napomena: Ime upravljačkog programa za uređaj zavisi od video čipa koji je instaliran na računar. 6. Kliknite na dugme Svojtva. Ako budete pitani za administratorsku lozinku ili potvrdu, unesite lozinku ili potvrdu. Proverite deo "Status uređaja" i obratite pažnju da li uređaj radi ispravno. Ako ne radi, kliknite na dugme Reši probleme. 7. Kliknite na jezičak Monitor. 8. Proverite da li su informacije tačne. 9. Kliknite na dugme Svojtva. Ako budete pitani za administratorsku lozinku ili potvrdu, unesite lozinku ili potvrdu. Proverite deo "Status uređaja" i obratite pažnju da li uređaj radi ispravno. Ako ne radi, kliknite na dugme Reši probleme.
Problem:	Na ekranu se pojavljuju netačni karakteri.
Rešenje:	Da li ste instalirali operativni sistem ili program ispravno? Ako su instalirani i podešeni ispravno, odnesite računar na servis.
Problem:	Tačke ekrana nedostaju, nisu u dobroj boji ili se pojavljuju jako svetle svaki put kada uključite računar.
Rešenje:	Ovo je urođena karakteristika TFT tehnologije. Ekran računara sadrži više tankih film tranzistora (TFT-a). Mali broj tačaka može da fali, promeni boju ili da bude svetlo na ekranu u bilo koje vreme.

Problem:	Poruka “Unable to create overlay window” se javlja na ekranu kada pokušate pokrenuti DVD. -ili- Imate loš ili nemate nikakav signal dok pokrećete video materijal, DVD ili igre.
Rešenje:	Uradite jedno od sledećeg: <ul style="list-style-type: none">• Ako koristite 32-bitni mod boja, promenite dubinu boja na 16-bitni mod.• Ako koristite rezoluciju radne površine od 1280×1024 ili veću, smanjite je i smanjite dubine boje.

Problemi sa baterijom

Problem:	Baterija se ne može potpuno napuniti metodom isključivanja napona u standardnom vremenu punjenja za računar.
Rešenje:	Za više detalja, pogledajte kategoriju Baterija i napajanje u Rešavanju problema pod delom "Rešavanje problema" u aplikaciji <i>Pristup ka pomoći</i> .
Problem:	Računar se gasi pre nego što indikator statusa baterije pokazuje da je baterija prazna, -ili- Računar radi nakon što indikator statusa baterija pokazuje da je baterija prazna.
Rešenje:	Ispraznite i napunite bateriju.
Problem:	Radno vreme napunjene baterije je kratko.
Rešenje:	Za više detalja, pogledajte kategoriju Baterija i napajanje u Rešavanju problema pod delom "Rešavanje problema" u aplikaciji <i>Pristup ka pomoći</i> .
Problem:	Računar ne radi sa potpuno napunjenom baterijom.
Rešenje:	Možda je aktiviran zaštitnik u bateriji. Isključite računar na period od jedne minute da bi se zaštitnik resetovao; zatim ponovo uključite računar.
Problem:	Baterija se ne puni.
Rešenje:	Za više detalja, pogledajte kategoriju Baterija i napajanje u Rešavanju problema pod delom "Rešavanje problema" u aplikaciji <i>Pristup ka pomoći</i> .

Problem sa hard diskom

Problem:	Hard disk ne radi.
Rešenje:	Pokrenite BIOS Program za podešavanje i u početnom meniju se uverite da je hard disk ispravno ubačen u listu "Boot Sequence".

Problemi sa podizanjem sistema

Problem:	Microsoft® Windows operativni sistem neće da se pokrene.
Rešenje:	Koristite Rescue and Recovery okruženje kako biste rešili ili otkrili problem. Za detalje o Rescue and Recovery, vidite Poglavlje 4, "Opcije oporavka", na strani 23

Problem sa autentikacijom otiska prsta

Problem:	Ne možete registrovati ili odobriti otisak svog prsta jer je naboran, otvrdnuo, suv, povređen, uprljan, mastan, mokar ili drugačiji od onog koji je registrovan.
Rešenje:	<p>Da biste popravili situaciju, uradite sledeće:</p> <ul style="list-style-type: none"> • Očistite ili obrišite ruke kako biste otklonili prljavštinu ili vlagu sa prstiju. • Unesite i koristite neki drugi prst za odobravanje. • Ako su vam ruke previše suve, namažite ih losionom. <p>Za više detalja, pogledajte kategoriju Čitač otiska prsta u Rešavanju problema pod delom "Rešavanje problema" u aplikaciji <i>Pristup ka pomoći</i>.</p>

Drugi problemi

Problem:	Računar ne reaguje.
Rešenje:	<ul style="list-style-type: none"> • Da biste isključili računar, pritisnite i držite dugme za uključivanje 4 sekunde ili duže. Ako računar i dalje ne reaguje, isključite ispravljač i bateriju. • Računar može da se zaključa kada uđe u stanje spavanja tokom neke komunikacije. Onemogućite tajmer za stanje spavanja dok ste priključeni na mrežu.
Problem:	Računar se ne pokreće sa željenog uređaja.
Rešenje:	<p>Pogledajte BIOS Program za podešavanje - meni za pokretanje. Uverite se da BIOS Program za podešavanje ima redosled podizanja sistema podešen tako da se računar pokreće sa željenog uređaja.</p> <p>Takođe se uverite da je uređaj sa kojeg želite da pokrenete sistem uključen. Proverite da li BIOS Program za podešavanje u meniju za startovanje ima dati uređaj uvršten u "Boot priority order" listu. Ako je uvršten u "Excluded from boot order" listu, onda je isključen. Izaberite to unosno polje i pritisnite dugme x. Ovo prebacuje izbor u listu "Boot priority order".</p>

Poglavlje 4. Opcije oporavka

Korišćenje programa Rescue and Recovery

Ako Windows ne radi kako treba, koristite Rescue and Recovery radno okruženje kako biste rešili ili otkrili problem. Uradite sledeće:

1. Isključite računar.
2. Pritisnite Lenovo Care dugme da uključite računar i odmah uđete u radno okruženje Rescue and Recovery.
3. Nakon što se radno okruženje Rescue and Recovery otvori, možete uraditi sledeće:
 - Spasite i povratite datoteke, direktorijume ili pomoćne kopije.
 - Konfigurirate računar i lozinke.
 - Komunicirajte na internetu i povežite se na internet prezentaciju za podršku.
 - Rešite i pronađite probleme korišćenjem dijagnostike.

Za više informacija o korišćenju Rescue and Recovery opcija, vidite deo “Pregled oporavka” u onlajn programu *Pristup ka pomoći*.

Povrat fabričkog sadržaja

Umesto isporučivanja diska za oporavak ili Windows diska sa računarom, Lenovo daje jednostavnije alternativne metode za obavljanje radnji najčešće asociраних sa ovim diskovima. Datoteke i programi za ove alternativne metode se nalaze na hard disku, što eliminiše potrebu pronalaska zagubljenog diska ili probleme sa korišćenjem neispravne verzije diska.

Kompletna pomoćna kopija svih datoteka i programa koje je Lenovo prethodno instalirao na računar nalazi se na sakrivenoj zaštićenoj oblasti ili particiji hard diska. Iako sakrivene, pomoćne kopije na particiji zauzimaju prostor na hard disku. Stoga, kada proveravate kapacitet hard diska prema sistemu Windows, možete primetiti da je ukupni kapacitet manji od očekivanog. Ovo se objašnjava sadržajem na sakrivenoj particiji.

Program za oporavak proizvoda sadržan u ovoj oblasti omogućuje povratak kompletnog sadržaja hard diska na isto stanje kakvo je bilo kada je prvi put poslat iz fabrike.

Napomena: Operacija oporavka može da traje nekoliko sati.

Da biste povratili originalni sadržaj, uradite sledeće:

Pažnja: Sve datoteke na primarnoj hard disk particiji (obično C) će biti izgubljene u procesu. Međutim, pre nego što podaci budu obrisani, biće vam data šansa da sačuvate jednu ili više datoteka na drugi medij.

1. Ako je to moguće, sačuvajte sve svoje podatke i ugasite operativni sistem.
2. Isključite računar na barem 5 sekundi.
3. Prekidač bežičnog radija vašeg računara postavite na poziciju "uključeno".

Napomena: Ako zaboravite da postavite ovaj prekidač na poziciju "uključeno", vaša bežična mrežna kartica neće biti prepoznata i upravljački program za bežičnu karticu neće biti povraćen na sistem.

4. Pritisnite Lenovo Care dugme da uključite računar i odmah uđete u radno okruženje Rescue and Recovery.
5. Kliknite na **Restore your system**, izaberite **Restore my hard drive to the original factory state**, i pratite instrukcije na ekranu.

Povrat podataka

Ako ste izvršili operaciju čuvanja pomoćne kopije korišćenjem programa Rescue and Recovery, takođe imate jednu ili više pomoćnih kopija koje odražavaju sadržaj na hard disku onako, kako je postojao u periodima vremena kreiranja kopije. Ove pomoćne kopije se mogu čuvati na hard disku, mrežnom uređaju ili zamenljivim medijima u zavisnosti od opcija koje ste izabrali tokom kreiranja pomoćnih kopija.

Možete koristiti Rescue and Recovery program ili radno okruženje Rescue and Recovery da biste povratili sadržaj hard diska na pređašnje stanje korišćenjem pomoćnih kopija. Možete koristiti Lenovo Care dugme da biste uključili računar i pokrenuli radno okruženje Rescue and Recovery koji radi nezavisno od Windows operativnog sistema.

Nakon što se otvori radno okruženje Rescue and Recovery, možete izvršiti operacije povrata čak i kada ne možete pokrenuti Windows.

Poglavlje 5. Nadograđivanje i zamena uređaja

Zamena baterije

Važno

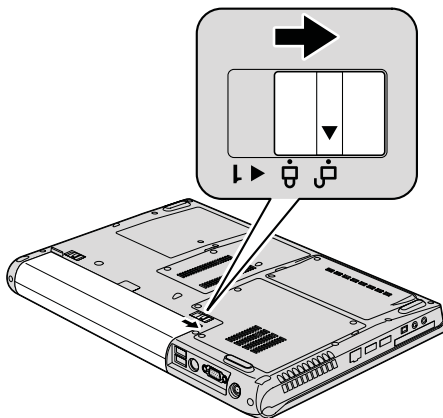
Pre zamene baterije pročitajte *Uputstvo za bezbednost i garanciju*.

1. **Isključite računar, ili ga postavite u stanje hibernacije.** Zatim isključite ispravljač i sve kablove sa računara.

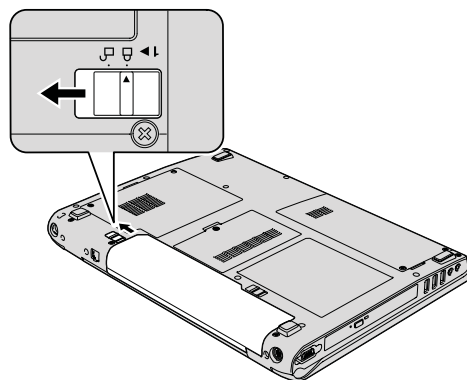
Napomena: Ako koristite PC karticu, može se desiti da računar ne može da uđe u stanje hibernacije. Ako se ovo desi, isključite računar.

2. Zatvorite ekran, i okrenite računar.
3. Otključajte bravicu držača za bateriju pomerajući je u poziciju "otključano".

Modeli sa ekranom od 14.1 inča:

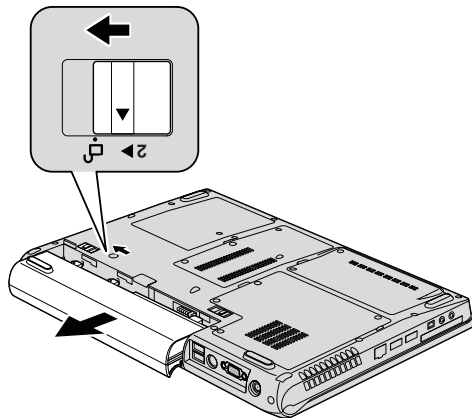


Modeli sa ekranom od 15.4 inča:

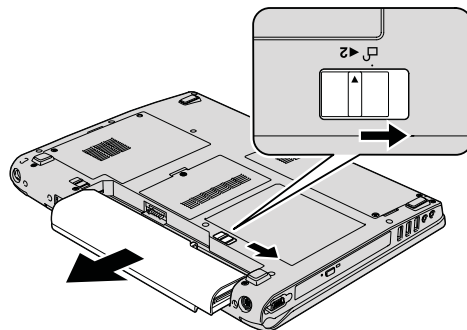


- Otključajte bravicu držača za bateriju pomerajući je u poziciju "otključano", i držite je dok ne izvadite bateriju.

Modeli sa ekranom od 14.1 inča:

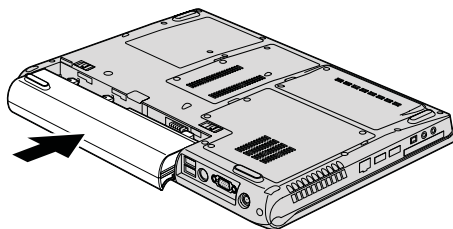


Modeli sa ekranom od 15.4 inča:

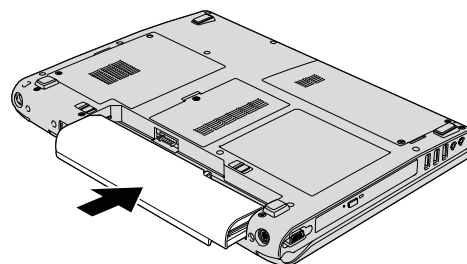


- Instalirajte novu bateriju.

Modeli sa ekranom od 14.1 inča:

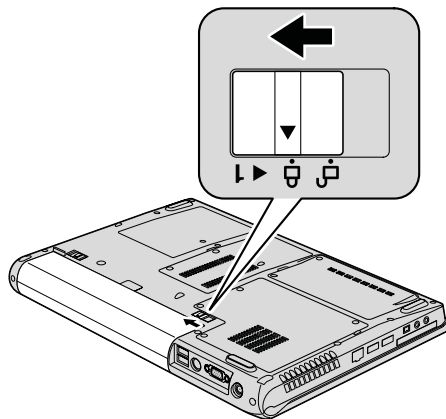


Modeli sa ekranom od 15.4 inča:

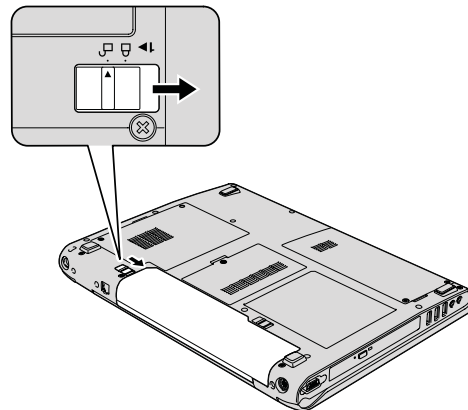


6. Vratite držač za bateriju u zaključani položaj.

Modeli sa ekranom od 14.1 inča:



Modeli sa ekranom od 15.4 inča:



7. Okrenite računar. Priključite ispravljač i kablove na računar.

Nadograđivanje hard diska

Važno

Pre zamene hard diska pročitajte *Uputstvo za bezbednost i garanciju*.

Možete povećati kapacitet skladišta za podatke na računaru zamenom hard diska za hard disk većeg kapaciteta. Možete kupiti novi hard disk od Lenovo preprodavca ili zastupnika.

Napomene:

1. Zamenite hard disk samo kad ga nadograđujete ili ako ga nosite na popravku. Priključci i nosač hard diska nisu predviđeni za često rastavljanje ili čestu zamenu diskova.
2. Treba znati da radno okruženje Rescue and Recovery i Program za povrat proizvoda (Product Recovery) nisu uključeni na opcionom hard disku.

Pažnja

Rukovanje hard diskom

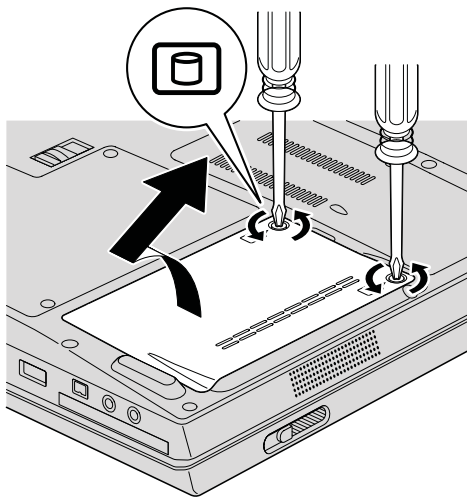
- Nemojte ispustiti hard disk ili ga izlagati fizičkim potresima. Stavite uređaj na neki materijal, kao što je meka krpa, koji može da amortizuje fizičke potrese.
- Nemojte pritiskati spoljnu masku uređaja.
- Ne dodirujte priključke.

Uređaj je veoma osetljiv. Neispravno rukovanje može uzrokovati štetu i trajan gubitak podataka na hard disku. Pre vađenja hard diska, napravite pomoćnu kopiju svih informacija na disku, i isključite računar. Nikada nemojte vaditi uređaj dok je sistem uključen, u stanju spavanja ili u stanju hibernacije.

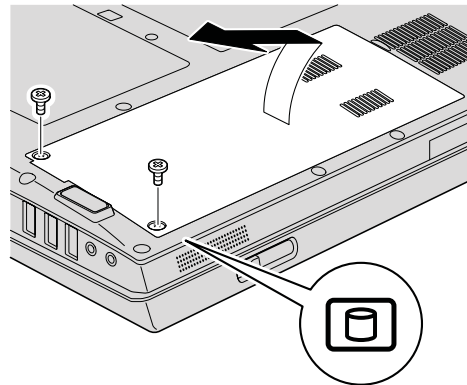
Da biste zamenili hard disk, uradite sledeće:

1. **Isključite računar**; zatim isključite ispravljač i sve kablove sa računara.
2. Zatvorite ekran, i okrenite računar.
3. Izvadite bateriju.
4. Odvrtnite dva vijka i izvadite hard disk.

Modeli sa ekranom od 14.1 inča:

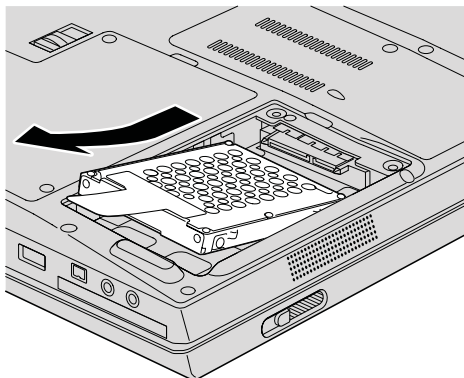


Modeli sa ekranom od 15.4 inča:

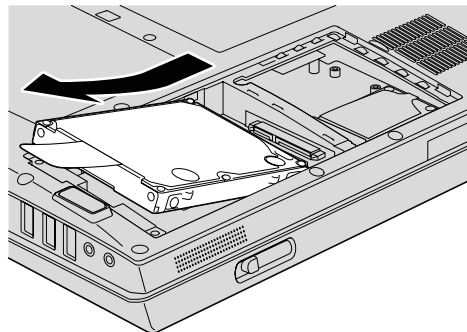


5. Kliznite hard disk prema strani računara da biste ga isključili, a zatim povucite jezičak da biste izvadili uređaj.

Modeli sa ekranom od 14.1 inča:

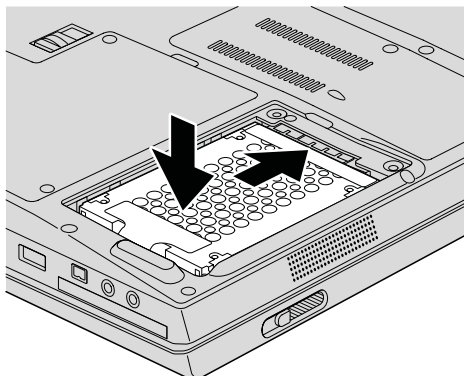


Modeli sa ekranom od 15.4 inča:

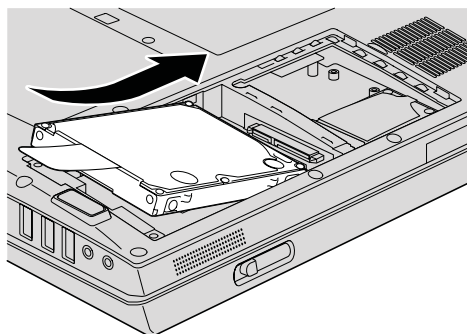


6. Postavite novi hard disk u ležište, a zatim ga čvrsto pritisnite na mesto.

Modeli sa ekranom od 14.1 inča:

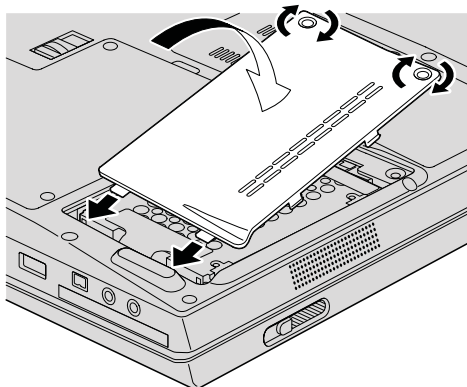


Modeli sa ekranom od 15.4 inča:

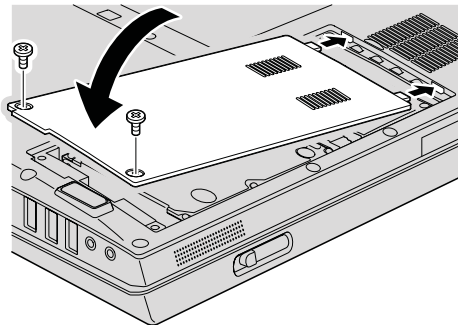


7. Poravnajte prednju stranu poklopca hard diska, vratite poklopac i zavrtite vijke.

Modeli sa ekranom od 14.1 inča:



Modeli sa ekranom od 15.4 inča:



8. Vratite bateriju.
9. Okrenite računar. Priključite ispravljač i kablove na računar.

Zamena memorije

Važno

Pre zamene memorije pročitajte *Uputstvo za bezbednost i garanciju*.

Povećanje kapaciteta memorije je efikasan način za ubrzanje rada programa. Možete povećati kapacitet memorije u računaru ako u memorijski priključak instalirate PC2-5300 (dvostruki protok podataka 2 (DDR 2) 667) sinhronu dnamičku memoriju direktnog pristupa (DRAM), ili bezbaferni dvoredni memorijski modul smanjene osnovice (SO-DIMM), koji je dostupan kao opcioni. Dostupne su SO-DIMM memorije različitih kapaciteta.

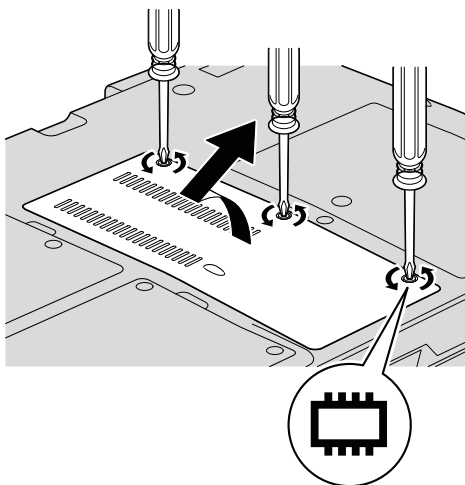
Napomena: Koristite samo memorijske module koje računar podržava. Ako neispravno instalirate opcionu memoriju ili instalirate memoriju koja nije podržana, javiće se zvuk upozorenja kada pokrenete računar.

Da biste instalirali SO-DIMM, uradite sledeće:

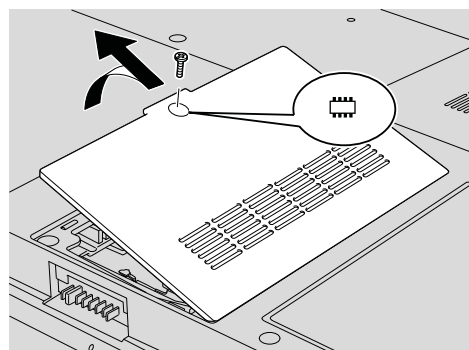
1. Dodirnite metalnu tablu ili uzemljeni metalni objekt. To smanjuje u telu statički elektricitet koji može da ošteti SO-DIMM. Nemojte dodirivati ivicu za kontakt na SO-DIMM memoriji.
2. **Isključite računar;** zatim isključite ispravljač i sve kablove sa računara.
3. Zatvorite ekran, i okrenite računar.
4. Izvadite bateriju.

5. Odvrnite vijak (vijke) na poklopcu memorijskog priključka i skinite poklopac.

Modeli sa ekranom od 14.1 inča:

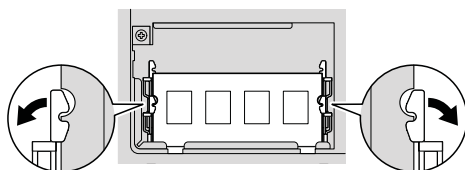


Modeli sa ekranom od 15.4 inča:

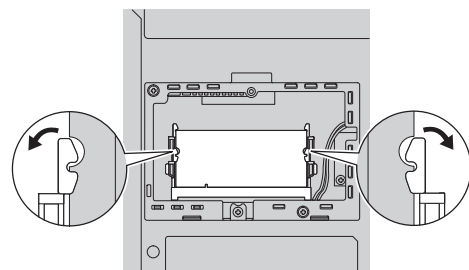


6. Ako su već instalirana dva SO-DIMM modula u memorijske priključke, istovremenim pritiskanjem jezičaka sa obe strane priključka izvadite jedan, kako biste napravili mesto za novi. Sačuvajte staru memoriju za buduću upotrebu.

Modeli sa ekranom od 14.1 inča:



Modeli sa ekranom od 15.4 inča:

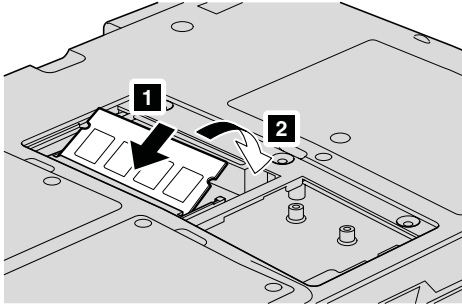


7. Pronađite žljeb na kontaktnoj ivici SO-DIMM modula.

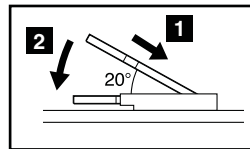
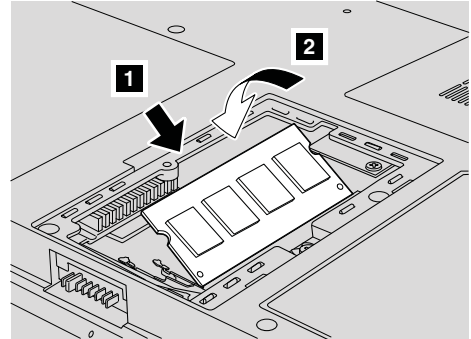
Pažnja: Da ne biste oštetili SO-DIMM modul, nemojte dodirivati kontaktnu ivicu.

8. Sa izrekanim delom SO-DIMM modula okrenutim ka kontaktu priključka, čvrsto postavite SO-DIMM modul u priključak pod uglom od oko 20 stepeni **1**, a zatim ga pritisnite **2**.

Modeli sa ekranom od 14.1 inča:

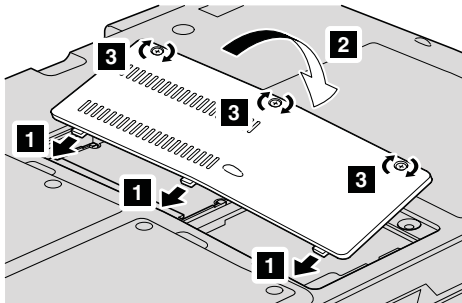


Modeli sa ekranom od 15.4 inča:

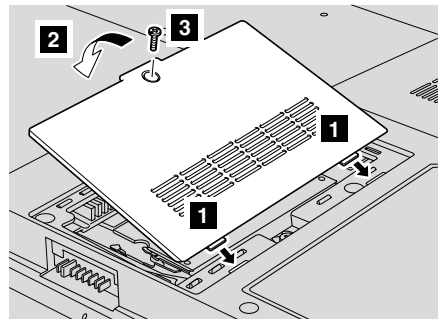


9. Pritisnite SO-DIMM prema dole dok ne škljocne na svoje mesto.
10. Uverite se da je kartica čvrsto fiksirana u priključku i da se ne može lako pomerati.
11. Vratite poklopac memorijskog priključka tako, što ćete postaviti prednji deo poklopa u ravan **1**, a onda ćete zatvoriti poklopac **2**. Zavrnite vijak (vijke) **3**.

Modeli sa ekranom od 14.1 inča:



Modeli sa ekranom od 15.4 inča:



Pažnja: Nakon što ste dodali ili nadogradili SO-DIMM, nemojte koristiti računar dok niste zatvorili poklopac memorijskog priključka. Nikada nemojte koristiti računar dok je poklopac otvoren.

12. Vratite bateriju.
13. Okrenite računar i priključite ispravljač i kablove na računar.

Da biste se uverili da je SO-DIMM modul instaliran ispravno, uradite sledeće:

1. Uključite računar.
2. Dok je prikazan ekran inicijalizacije, pritisnite taster F1. Otvoriće se BIOS Program za podešavanje.
3. Element "Memory" pokazuje količinu radne memorije koju možete da koristite.

Poglavlje 6. Dobijanje pomoći i servisa

Dobijanje pomoći i servisa

Ako vam je potrebna pomoć, servis ili tehnička usluga, ili samo želite više informacija o Lenovo računarima, dostupno od strane kompanije Lenovo možete naći široki dijapazon izvora informacija za pomoć. Ovdje možete pročitati gde da odete u potrazi za dodatnim informacijama o Lenovo računarima, savetima šta da radite ako imate problem sa računarom, i koga da zovete ako vam je potreban servis.

Microsoft servisni paketi su izvor najnovijeg softvera za ažuriranje Windows proizvoda. Dostupni su putem internet preuzimanja (troškovi povezivanja su mogući) ili putem diska. Za detaljnije informacije i veze, molimo idite na Microsoft internet prezentaciju <http://www.microsoft.com>. Lenovo nudi stalnu tehničku pomoć za instalaciju ili za pitanja vezana za servisne pakete za Lenovo prethodno instalirani Microsoft Windows proizvod. Za informacije, molimo da se obratite korisničkom centru na telefon naveden u delu "Svetska telefonska lista" na strani 37. Možda ćete snositi neke troškove.

Dobijanje pomoći na internetu

Lenovo internet prezentacija ima ažurirane i najsvežije informacije o Lenovo računarima i podršci. Adresa Lenovo kućne stranice je <http://www.lenovo.com>.

Informacije o podršci za vaš Lenovo 3000 računar možete pronaći na stranici <http://www.lenovo.com/support>. Proučite ovu internet prezentaciju kako biste naučili da rešavate probleme, otkrijete nove načine za korišćenje računara i da biste saznali opcije koje mogu još više olakšati rad sa Lenovo računarom.

Pozivanje korisničkog centra

Ako vam je nakon pokušaja da problem rešite sami i dalje potrebna pomoć, za vreme garantnog perioda možete dobiti pomoć i informacije telefonom preko korisničkog centra. Sledeće usluge su dostupne za vreme garantnog perioda:

- Otkrivanje problema - Obučeno osoblje će vam pomoći da otkrijete hardverski problem i odlučite šta da radite da biste ga popravili.
- Lenovo popravak hardvera - Ako je ustanovljeno da je problem nastao zbog Lenovo hardvera koji je pod garancijom, obučeno osoblje će vam pružiti odgovarajući nivo usluge.
- Menadžment inženjerske promene - Povremeno se mogu javiti potrebe za promenama nakon što je proizvod prodat. Lenovo, ili distributer koji je ovlašćen od strane kompanije Lenovo, će napraviti dostupne inženjerske promene (IP) na vašem hardveru.

Sledeći delovi nisu obuhvaćeni:

- Zamena ili korišćenje delova koje nisu proizvedeni od ili za Lenovo ili delovi koji nisu pod garancijom

Napomena: Svi garantni delovi sadrže identifikaciju od 7 karaktera u formatu FRU
XXXXXXX

- Identifikacija izvora softverskog problema
- Podešavanje BIOS-a kao deo instalacije ili dodavanja novog dela
- Promene, modifikacije, ili ažuriranja upravljačkih programa za uređaje
- Instalacija i održavanje mrežnih operativnih sistema (MOS)
- Instalacija i održavanje aplikacija i programa

Da biste odredili da li je vaš Lenovo hardverski proizvod pod garancijom, ili kada je garantni rok već istekao idite na <http://www.lenovo.com/support>, i kliknite na **Warranty**, a zatim pratite instrukcije na ekranu.

Pogledajte Lenovo hardversku garanciju za celokupno objašnjenje svih Lenovo garancijski uslova. Obavezno sačuvajte dokaz o kupovini kako biste mogli da zatražite garancionu uslugu.

Ako je to moguće, budite u blizini računara kada pozivate u slučaju da predstavnik tehničke podrške bude morao da vam pomogne u rešavanju problema. Molimo budite sigurni da ste preuzeli najnovije upravljačke programe i ažuriranja za sistem, odradili dijagnostiku, i snimili sve informacije pre poziva. Kada pozivate tehničku podršku, molimo pripremite sledeće informacije:

- Tip i model mašine
- Serijske brojeve računara, monitora i drugih komponenti ili dokaz o kupovini
- Opis problema
- Tačno ispisane poruke greške
- Informacije o konfiguraciji hardvera i softvera na vašem sistemu

Telefonski brojevi korisničkog centra u vašoj blizini nalaze se u delu Svetska telefonska lista u ovom uputstvu.

Napomena: Telefonski brojevi se mogu menjati bez prethodnog obaveštenja. Za najnoviju listu telefonskih brojeva korisničkih centara i njihovog radnog vremena, posetite internet prezentaciju za podršku na <http://www.lenovo.com/support/phone>. Ako se broj za vašu zemlju ili regiju ne nalazi na listi, obratite se Lenovo preprodavcu ili Lenovo predstavniku.

Dobijanje pomoći širom sveta

Ako putujete sa vašim računarem ili se selite u drugu zemlju gde se prodaje Lenovo mašina, vaš računar može biti podložan Međunarodnoj usluzi garancije, koja vam automatski omogućuje da dobijete garantne usluge tokom garantnog perioda. Uslugu će sprovesti ovlašćeni serviseri za izvođenje garantnog servisa.

Metode servisa se razlikuju po zemljama, i neke usluge možda nisu dostupne u svim zemljama. Međunarodna usluga garancije se isporučuje kroz metod usluge (kao što je ostavljanje, donošenje, ili uslugu na lokaciji) koja se nudi u datoj zemlji. Servisni centri u nekim zemljama možda nisu u mogućnosti da servisiraju sve modele određenog tipa mašine. U nekim zemljama mogu važiti naplate ili ograničenja u garantnom periodu.

Da biste saznali da li je vaš računar kvalifikovan za Međunarodnu uslugu garancije i da biste videli listu zemalja gde je ona dostupna, idite na <http://www.lenovo.com/support>, kliknite na **Warranty**, i pratite uputstva na ekranu.

Svetska telefonska lista

Telefonski brojevi se mogu menjati bez prethodnog obaveštenja. Za najnovije brojeve telefon a idite na <http://www.lenovo.com/support/phone>.

Zemlja ili region	Telefonski broj
Afrika	Afrika: +44 (0)1475-555-055 Južna Afrika: +27-11-3028888 i 0800110756 Centralna Afrika: Obratite se najbližem poslovnom partneru
Argentina	0800-666-0011 (španski)
Australija	1300-880-917 (engleski)
Austrija	01-24592-5901 (podrška svih 30 dana) 01-211-454-610 (informacije o garanciji i podršci) (nemački)
Belgija	02-210-9820 (podrška svih 30 dana) 02-225-3611 (informacije o garanciji i podršci) (holandski) 02-210-9800 (podrška svih 30 dana) 02-225-3611 (informacije o garanciji i podršci) (francuski)
Bolivija	0800-0189 (španski)
Brazil	Sao Paulo region: (11) 3889-8986 Van Sao Paulo regiona: 0800-701-4815 (brazilski portugalski)
Bruneji	801-1041

Zemlja ili region	Telefonski broj
Kanada	1-800-565-3344 (engleski, francuski) Samo u Torontu, pozovite: 416-383-3344
Čile	800-224-488 188-800-442-488 (besplatan) (španski)
Kina (S.U.O. Hong Kong)	Prenosni računari: 852-2516-3919 Stoni računari: 800-938-008
Kina (S.U.O. Makao)	Prenosni računari: 0800-689 Stoni računari: 0800-686
Kolumbija	1-800-912-3021 (španski)
Kostarika	Besplatan broj: 0-800-011-1029 (španski)
Hrvatska	0800-0426
Kipar	+357-22-841100
Češka republika	+420-2-7213-1316
Danska	4520-8200 (podrška svih 30 dana) 7010-5150 (informacije o garanciji i podršci) (danski)
Dominikanska republika	1-866-434-2080 (španski)
Ekvador	1-800-426911 (španski)
El Salvador	800-6264 (španski)
Estonija	+372 66 00 800 + 372 6776793
Finska	09-459-6960 (podrška svih 30 dana) +358-800-1-4260 (informacije o garanciji i podršci) (finski)
Francuska	0238-557-450 (podrška svih 30 dana) 0810-631-020 (informacije o softverskoj garanciji i podršci) 0810-631-213 (informacije o hardverskoj garanciji i podršci) (francuski)
Nemačka	07032-15-49201 (podrška svih 30 dana) 01805-25-35-58 (usluga pod garancijom i podrška) (nemački)
Grčka	+30-210-680-1700
Gvatemala	1800-624-0051 (španski)
Honduras	Tegikalpa: 232-4222 San Pedro Sula: 552-2234 (španski)

Zemlja ili region	Telefonski broj
Madarska	+36-1-382-5720
Indija	1800-425-6666 ili +91-80-2678-8970 (engleski)
Indonezija	001-803-606-282 (engleski/bahasa (Indonezija))
Irska	01-815-9202 (podrška svih 30 dana) 01-881-1444 (usluga pod garancijom i podrška) (engleski)
Izrael	+972-3-531-3900 - Givat Šmuel uslužni centar (hebrejski, engleski)
Italija	02-7031-6101 (podrška svih 30 dana) 39-800-820094 (usluga pod garancijom i podrška) (italijanski)
Japan	0120-000-817 (besplatan) 0570-064-400
Koreja	1588-6782 (Korejski)
Latvija	+371 7070360
Litvanija	+370 5 278 66 00
Luksemburg	+352-298-977-5063 (francuski)
Malezija	1800-88-1889 (engleski/bahasa (Malezijski))
Malta	+35621445566
Meksiko	001-866-434-2080 (španski)
Bliski Istok	+44 (0)1475-555-055
Holandija	+31-20-514-5770 (holandski)
Novi Zeland	0800-777-217 (engleski)
Nikaragva	001-800-220-1830 (španski)
Norveška	6681-1100 (podrška svih 30 dana) 8152-1550 (usluga pod garancijom i podrška) (norveški)
Panama	206-6047 (španski) Besplatan broj za Lenovo korisnički centar: 001-866-434-2080
Peru	0-800-50-866 (španski)
Filipini	1800-1601-0033
Poljska	+48-22-878-6999
Portugal	+351-21-892-7147 (portugalski)

Zemlja ili region	Telefonski broj
Rumunija	+4-021-224-4015
Ruska Federacija	+7-495-7558800 (ruski)
Singapur	800-6011-343 (engleski)
Slovačka	+421-2-4954-5555
Slovenija	+386-1-4796-699
Španija	91-714-7983 0901-100-000 (španski)
Šrilanka	+94-11-249-3523 (engleski)
Švedska	08-477-4420 (podrška svih 30 dana) 077-117-1040 (usluga pod garancijom i podrška) (švedski)
Švajcarska	058-333-0900 (podrška svih 30 dana) 0800-55-54-54 (usluga pod garancijom i podrška) (nemački/španski/italijanski)
Tajvan	0800-000-701 (mandarinski)
Tajland	1800-060-066 (tajlandski)
Turska	00800-4463-2041 (turski)
Velika Britanija	01475-555-055 (podrška svih 30 dana) 08705-500-900 (standardna podrška za garancije) (engleski)
Sjedinjene Američke Države	1-800-426-7378 (engleski)
Urugvaj	000-411-005-6649 (španski)
Venecuela	0-800-100-2011 (španski)
Vijetnam	Za severni deo i Hanoj: 84-4-843-6675 Za južni deo i Sajgon: 84-8-829-5160 (engleski, vijetnamski)

Dodatak A. Informacije o garanciji

Ovaj dodatak obezbeđuje informacije vezane za garantni period i tip garantne usluge koja važi za mašinu u vašoj zemlji ili regiji. Za uslove Lenovo Ograničene garancije koja važi za vaš Lenovo hardverski proizvod, vidite Poglavlje 3, Informacije o garanciji u publikaciji *Uputstvo za bezbednost i garanciju* koja je isporučena sa Lenovo hardverskim proizvodom.

Tip mašine	Zemlja ili region kupovine	Period garancije	Tipovi garancije
0687	SAD, Kanada, Meksiko, Brazil, Australija, Japan	Delovi i rad - 1 godina Baterija - 1 godina	3 1
	Drugo	Delovi i rad - 1 godina Baterija - 1 godina	4 1
0769	SAD, Kanada, Meksiko, Brazil, Australija, Japan	Delovi i rad - 1 godina Baterija - 1 godina	3 1
	Drugo	Delovi i rad - 1 godina Baterija - 1 godina	4 1

Tipovi garantnog servisa

Ako je to potrebno, Serviser će vam pružiti uslugu popravke ili zamene u zavisnosti od tipa garantnog servisa za vaš Lenovo hardverski proizvod prema tabeli koja sledi. Raspoređivanje ovih usluga će zavisiti od vremena vašeg poziva i dostupnosti rezervnih delova. Nivoi usluge predstavljaju ciljni nivo vremena do prvog odgovora i nisu zagarantovani. Navedeni nivoi garantne usluge ne moraju biti raspoloživi svugde u svetu, mogu se javiti dodatni troškovi za lokacije izvan standardnih lokacija usluga Servisa, i potrebno je da se obratite lokalnom Serviseru ili preprodavcu u vašoj državi i na lokaciji da biste dobili tačne informacije.

1. Servis za korisnički zamenljive jedinice ("KZJ")

Pod uslovima KZJ servisa, serviser će vam poslati KZJ kako biste ih vi instalirali. Većina KZJ se lako instalira, dok je za neke potrebna mala tehnička sklonost i alati. Uputstva za zamenu i informacije o KZJ šalju se sa vašim proizvodom i dostupni su od Lenova u bilo koje vreme na zahtev. Možete zatražiti da vam serviser instalira neke KZJ pod nekim od drugih tipova garancije za vaš proizvod. Instalacija spoljnih KZJ (kao što su miš, tastatura ili monitor) je vaša odgovornost. Lenovo navodi u dokumentima koje šalje sa zamenskim KZJ da li je potrebno slati nazad neispravan KZJ. Kada je to potrebno, 1) uputstva za povrat, pretplaćena uplatnica za troškove slanja i pakovanja su poslani sa zamenskim KZJ i 2) može vam se naplatiti za zamenski KZJ ako serviser ne primi nazad neispravan KZJ u roku od trideset (30) dana od vašeg prijema zamene.

2. Servis na lokaciji

Pod uslovima usluge na licu mesta (lokaciji), serviser će ili popraviti ili zameniti proizvod na vašoj lokaciji. Morate obezbediti odgovarajući radni prostor za rasklapanje i sklapanje vašeg Lenovo proizvoda. Za neke proizvode za pojedine popravke, može biti potrebno da vam serviser pošalje proizvod u ovlašćeni servisni centar.

3. Kurirski ili porudžbeni servis

Pod uslovima kurirskih ili porudžbenih usluga, proizvod će biti popravljen ili zamenjen u ovlašćenom servisu, a transport će organizovati serviser. Vi ste odgovorni za isključivanje proizvoda. Paket za transport će vam biti obezbeđen da biste vratili proizvod ovlašćenom servisnom centru. Kurir će pokupiti vaš proizvod i isporučiti ga određenom servisnom centru. Nakon popravke ili zamene, servisni centar će vam poslati proizvod nazad.

4. Korisnička dostava ili pošiljka

Pod uslovima korisničke dostave ili pošiljke, proizvod će biti popravljen ili zamenjen u ovlašćenom servisu, sa dostavom ili transportom koji vi organizujete. Vi ste odgovorni za (ako to drugačije nije naznačeno, unapred plaćenu) dostavu ili slanje proizvoda na određenu lokaciju, kako to naznači serviser. Nakon popravke ili zamene proizvoda on će biti dostupan da ga preuzmete. Ako ne preuzmete proizvod, može se dogoditi da ga se serviser reši onako, kako to vidi shodnim. Za usluge pošiljke proizvod će vam biti vraćen o trošku Lenova, sem ukoliko to nije drugačije naznačeno od servisera.

Dodatak B. Korisnički zamenljive jedinice (KZJ)

Korisnički zamenljive jedinice (KZJ) su računarski delovi koje korisnik može da promeni ili nadogradi. Postoje dve vrste KZJ: *unutrašnje* i *spoljašnje*. Spoljašnje KZJ se lako instaliraju, dok je za instalaciju unutrašnjih potrebno malo tehničkog iskustva i u nekim slučajevima potreban je alat kao npr. odvijač. Ipak, i spoljašnje i unutrašnje KZJ su bezbedne za korisničku instalaciju ili skidanje.

Korisnici su odgovorni za menjanje svih spoljašnjih KZJ. Unutrašnje KZJ se mogu vaditi i instalirati ili od strane korisnika ili od strane Lenovo serviseru tokom garantnog perioda.

Računar sadrži sledeće tipove spoljašnjih KZJ:

- **Spoljašnje KZJ (koje se mogu priključiti):** Ove KZJ se isključuju sa računara. Primeri ovih tipova KZJ uključuju ispravljač i kabl za napajanje.
- **Spoljašnje KZJ sa držačima:** Ove KZJ imaju držače koji vam omogućuju da ih uklonite i zamenite. Primeri ovih tipova KZJ uključuju glavnu bateriju prenosnih računara, optički uređaj, hard disk i dodatnu bateriju.

Računar sadrži sledeće tipove unutrašnjih KZJ:

- **Unutrašnje KZJ (koje se nalaze iza poklopca):** Ove KZJ su izolirani delovi unutar računara zaštićene poklopcem koji je pričvršćen sa jednim ili dva vijka. Kada se podigne poklopac vidi se samo data KZJ. Primeri ovih KZJ su memorijski moduli i hard diskovi.
- **Unutrašnje KZJ (nalaze se unutar proizvoda):** Ove KZJ su dostupne samo putem otvaranja spoljašnjeg kućišta računara. Primeri ovih KZJ uključuju PCI Ekspres mini kartice i integrisanu tastaturu.

Internet uputstvo *Pristup ka pomoći* obezbeđuje uputstva za zamenu unutrašnjih i spoljašnjih KZJ. Da biste pokrenuli *Pristup ka pomoći*, kliknite na **Start**, pomerite pokazivač na **Svi programi**; a zatim kliknite na **Lenovo Care**. Kliknite na **Pristup ka pomoći**.

Dodatno, Uputstvo za servis i rešavanje problema (ovo uputstvo) i letak *Instrukcije za podešavanje* daju uputstva za nekoliko kritičnih KZJ.

Ako niste u mogućnosti da pristupite ovom uputstvu ili imate problema oko zamene KZJ, možete koristiti neke od sledećih dodatnih resursa:

- Onlajn uputstvo za održavanje hardvera i onlajn video materijali koji su dostupni sa internet prezentacije za podršku
<http://www.lenovo.com/support/site.wss/document.do?sitestyle=lenovo&Indocid=part-video>.
- Korisnički centar. Za telefonski broj korisničkog centra u vašoj zemlji ili regionu, vidite “Svetska telefonska lista” na strani 37.

Napomena: Koristite samo računarske delove koje isporučuje Lenovo. Vidite Poglavlje 3, Informacije o garanciji u publikaciji *Uputstvo za bezbednost i garanciju za informacije o garanciji KZJ tipova za vaš tip mašine*.

Sledeća tabela obezbeđuje listu KZJ za Vaš računar i informacije gde da nađete uputstva za zamenu.

	Uputstvo za servis i rešavanje problema	Uputstvo za nameštanje	Pristup ka pomoći	Onlajn uputstvo za održavanje hardvera	Onlajn video
Spoljašnje KZJ (priključive)					
Ispravljač		X			
Napojni kabl za ispravljač		X			
Spoljašnje KZJ (sa držačima)					
Baterija	X		X	X	X
Optički uređaj (0769)			X	X	X
Memorija (0769)	X		X	X	X
Unutrašnje KZJ (iza poklopca)					
Hard disk	X		X	X	X
Memorija (0687)	X		X	X	X
Unutrašnje KZJ (unutar proizvoda)					
Optički uređaj (0687)			X	X	X
PCI Ekspres mini kartica			X	X	X

Dodatak C. Karakteristike i specifikacije

Za detalje o svakom delu i njegovoj funkciji u računaru, vidite "O računaru" u onlajn programu *Pristup ka pomoći*.

Karakteristike

Procesor

- Pogledajte sistemska svojstva računara. To možete uraditi po sledećem uputstvu: Kliknite na **Start**, desni klik na **Računar**; a zatim iz opadajućeg menija izaberite **Svojstva**.

Memorija

- Dvoredna sinhrona dinamička memorija direktnog pristupa (DRAM) duplog prenosa podataka (DDR) II 667 (PC2-5300)

Uređaj za skladištenje podataka

- 2.5-inčni hard disk

Ekran

Ekran u boji koristi TFT tehnologiju:

- Veličina: 14.1 inča ili 15.4 inča, u zavisnosti od modela
- Rezolucija:
 - LCD: 1280 puta 800
 - Spoljašnji monitor: do 2048 puta 1536
- Kontrola osvetljenja
- Ugrađena kamera (na nekim modelima)

Tastatura

- Čitač otiska prsta (na nekim modelima)
- 84-tasterska, 85-tasterska, ili 89-tasterska
- Dodirna tabla
- Funkcija tastera Fn
- Lenovo Care dugme
- Tasteri za kontrolu jačine zvuka

Interfejs

- Priključak za spoljašnji monitor
- Priključak S-Video
- Priključak za stereo slušalice
- Priključak za mikrofon
- 4 priključka za univerzalnu serijsku magistralu (USB)
- RJ11 telefonski priključak

Karakteristike

- RJ45 ethernet priključak
- IEEE1394

Priključak za ExpressCard

- ExpressCard

Optički uređaj

- CD-ROM, DVD-ROM, Combo ili Multi uređaj u zavisnosti od modela.

Bežične opcije

- Integrisan bežični LAN ili *Bluetooth* (na nekim modelima)

Čitač digitalnih medija

- 5-in-1 (SD kartica, MMC, Memory Stick, xD-Picture Card, Memory Stick Pro) priključak za digitalni medij

Specifikacije

Veličina

- Model sa ekranom od 14.1 inča
 - Širina: 335 mm
 - Dubina: 246 mm
 - Visina: 30 to 36 mm
- Model sa ekranom od 15.4 inča
 - Širina: 360 mm
 - Dubina: 267 mm ili 287 mm
 - Visina: od 31.4 do 38.6 mm

Okruženje

- Maksimalna nadmorska visina bez hermetizacije: 3048 m (10000 ft)
- Temperatura
 - Na visinama do 2438 m (8000 ft)
 - Radna: 5° do 35°C (41° do 95°F)
 - U isključenom stanju: 5° do 43°C (41° do 109°F)
 - Na visinama iznad 2438 m (8000 ft)
 - Maksimalna radna temperatura, 31.3°C (88° F)

Napomena: Dok punite bateriju, njena temperatura mora biti najmanje 10°C (50°F).

- Relativna vlažnost:
 - Radna: 8% do 80%
 - U isključenom stanju: 5% do 95%

Odavanje toplote

- Maksimalno 90 W (307 Btu/sat) za modele sa diskretnom grafičkom karticom
- Maksimalno 65 W (222 Btu/sat) za modele sa integrisanom grafičkom karticom

Izvor napona (ispravljač)

- Sinusni ulaz na 50 do 60 Hz
- Ulaz na ispravljač: 100-240 V naizmjenične struje, 50 do 60 Hz

Baterija

- Litijum jonska (Li-Ion) baterija
 - Optimalna voltaža: 10.8 V dc
 - Kapacitet: 4.8 AH ili 7.2 AH, u zavisnosti od modela

Životni vek baterije

- Za procenat ostatka napona baterije, pogledajte merač napona u delu za procese.

Dodatak D. Napomene

Napomene

Lenovo ne mora da ponudi proizvode, usluge ili opcije koje su razmatrane u ovom dokumentu u svim zemljama. Konsultujte lokalnog Lenovo zastupnika za informacije o proizvodima i uslugama koje su trenutno dostupne u vašoj oblasti. Bilo koja asocijacija na Lenovo proizvod, program ili uslugu nema za nameru da nagovesti da se samo Lenovo proizvod, program ili usluga mogu koristiti. Bilo koji funkcionalno isti proizvod, program ili usluga koja ne remeti bilo koje Lenovo intelektualno vlasništvo može da se koristi kao zamena. Ipak, odgovornost je na korisniku da proceni i potvrdi rad bilo kog drugog proizvoda, programa ili usluge.

Lenovo može da ima patente ili patente koji čekaju na odobrenje koji se tiču opisa u ovom dokumentu. Rad na ovom dokumentu vam ne daje nikakva prava na ove patente. Možete poslati pitanja o vašim pravima, u pismenoj formi, na:

*Lenovo (United States), Inc.
1009 Think Place - Building One
Morrisville, NC 27560
U.S.A.
Attention: Lenovo Director of Licensing*

LENOVO PRUŽA OVO IZDANJE “KAKVO JESTE” BEZ GARANCIJA BILO KOJE VRSTE, NAVEDENIH ILI NAGOVEŠTENIH, UKLJUČUJUĆI ALI NE OGRANIČAVAJUĆI SE NA, NAGOVEŠTENE GARANCIJE O NEKRŠENJU, PRODAJI ILI DOBROBITI ZA NEKU ODREĐENU SVRHU. Neka ovlašćenja ne dozvoljavaju odricanje izričitih ili nagoveštenih garancija u određenim transakcijama, i s time, ova izjava se možda ne odnosi na vas.

Ove informacije mogu da sadrže tehničke netačnosti ili greške u kucanju. Informacije ovde navedene se periodično menjaju; ove promene će biti uvrštene u nova izdanja ove publikacije. Lenovo može napraviti poboljšanja i/ili promene na proizvodu(-ima) i/ili programu(-ima) opisanim u ovoj publikaciji u bilo koje vreme bez prethodne najave.

Proizvodi navedeni u ovom dokumentu nisu namenjeni za korišćenje u implantacijama ili drugim aparatima za održavanje životnih funkcija u kojima pogrešan rad može rezultovati u povredama ili smrti fizičkih lica. Informacije sadržane u ovom dokumentu ne utiču ili menjaju specifikacije Lenovo proizvoda ili garancija. Ništa u ovom dokumentu neće raditi kao nagoveštena ili izričita licenca ili osiguranje pod pravima intelektualnog vlasništva Lenovo ili trećeg lica. Sve informacije sadržane u ovom dokumentu su nabavljene u specijalnim okruženjima i predstavljene kao ilustracije. Rezultat dobijen u drugim radnim uslovima može biti drugačiji.

Lenovo može bez vašeg prethodnog odobrenja da koristi i daje informacije koje ste mu dali na bilo koji način koji smatra shodnim.

Sve reference u ovom izdanju na internet stranice čiji vlasnik nije Lenovo su date samo kao olakšice i ni na koji način ne predstavljaju preporuku ili reklamiranje te internet prezentacije. Materijali na tim internet prezentacijama nisu deo materijala za ovaj Lenovo proizvod, i koristite ih na lični rizik.

Svi podaci o rezultatima rada su dobijeni u kontrolisanom radnom okruženju. Stoga, rezultat dobijen u drugim radnim okruženjima može bitno da se razlikuje. Neka merenja su dobijena na sistemima za razvoj i nema garancija da će ova merenja biti ista kao na opšte dostupnim sistemima. Takođe, neka merenja su možda dobijena ekstrapolacijom. Pravi rezultati mogu biti drugačiji. Korisnici ovog dokumenta trebalo bi da potvrde primenljive podatke za njihovo radno okruženje.

Obaveštenje o televizijskom izlazu

Sledeće obaveštenje važi za modele koji imaju fabrički instalirane televizijske izlaze.

Ovaj proizvod sadrži zaštitu autorskih prava na tehnologiju koja je zaštićena SAD patentima i drugim pravima intelektualnog vlasništva. Korišćenje ove tehnologije zaštićene autorskim pravima mora biti ovlašćeno od strane kompanije Macrovision, i namenjeno je za kućnu i drugu ograničenu upotrebu osim ukoliko to nije drugačije naglašeno od strane kompanije Macrovision. Obrnuti inženjering ili rastavljanje je zabranjeno.

Obaveštenje o elektronskom zračenju

Sledeće informacije se odnose na Lenovo 3000 N200, tip mašine 0687 i 0769.

Obaveštenje Federalne komisije za komunikaciju (FCC)

Ova oprema je testirana i ispravna u skladu sa ograničenjima za klasu B digitalnih uređaja, referenca na deo 15 FCC Pravilnika. Ova ograničenja su dizajnirana da daju razumnu zaštitu od štetne interferencije u stambenim instalacijama. Ova oprema generiše, koristi, i može da emituje energiju radio frekvencija i, ukoliko nije instalirana kako je to opisano u uputstvu, može da uzrokuje štetnu interferenciju radio uređajima. Ipak, nema garancije da se interferencija neće javiti u nekim pojedinim instalacijama. Ako ova oprema prouzrokuje štetnu interferenciju radio ili TV prijema, koja se može utvrditi isključivanjem i uključivanjem opreme, korisnik se podstiče da pokuša da ispravi tu grešku jednim od sledećih mogućih rešenja:

- Preusmerite ili prebacite antenu za prijem.
- Povećajte udaljenost između opreme i prijemnika.
- Spojite opremu sa utičnicom na drugom strujnom kolu od one koju koristi prijemnik.
- Konsultujte se sa ovlašćenim preprodavcem ili serviserom za pomoć.

Ispravno izolirani i uzemljeni kablovi i priključci moraju se koristiti u skladu sa FCC ograničenjima. Ispravni kablovi i priključci su dostupni od Lenovo ovlašćenih distributera. Lenovo nije odgovorno za bilo koje radio ili televizijske smetnje uzrokovane korišćenjem nepreporučenih kablova ili priključaka ili neovlašćenim promenama na ovoj opremi. Neovlašćene promene ili modifikacije mogu da dovedu do gubitka ovlašćenja korisnika za korišćenje opreme.

Ovaj uređaj je saglasan sa delom 15 FCC pravilnika. Rad je podložan sledećim uslovima: (1) ovaj uređaj ne može da uzrokuje štetne interferencije, i (2) ovaj uređaj mora da primi sve interferencije koje dobije, uključujući i interferencije koje mogu da dovedu do neželjenog rada.

Odgovorno lice:

Lenovo (United States) Incorporated
1009 Think Place - Building One
Morrisville, NC 27650
U.S.A.
Telephone: (919) 294-5900



Izjava o ispravnosti industrijskih emisija klase B u Kanadi

Ovaj digitalni aparat klase B saglasan je sa kanadskim ICES-003.

Avis de conformité à la réglementation d'Industrie Canada

Cet appareil numérique de la classe B est conforme à la norme NMB-003 du Canada.

Izjava o saglasnosti EMC direktive Evropske Unije

Ovaj proizvod je u saglasnosti sa uslovima zaštite Veća EU direktive 89/336/EEC o približavanju zakona zemlja članica koja se odnose na elektromagnetnu kompatibilnost. Lenovo ne može prihvatiti odgovornost za nemogućnost zadovoljavanja potreba zaštite koje se javljaju zbog korišćenja nepreporučenih izmena proizvoda, uključujući i ugrađivanje opcionih kartica koje ne proizvodi Lenovo.

Ovaj proizvod je testiran i saglasan sa ograničenjima za klasu B opreme informacione tehnologije u skladu sa CISP 22/Evropski Standard EN 55022. Ograničenja za opreme klase B su izvedena iz tipičnih stambenih uslova kako bi obezbedili razumnu zaštitu protiv interferencije sa licenciranim komunikacionim uređajima.

Ispravno izolirani i uzemljeni kablovi i priključci se moraju koristiti kako bi se smanjila mogućnost stvaranja smetnji radio i TV komunikacijama i drugoj električnoj i elektronskoj opremi. Takvi kablovi i priključci su dostupni od Lenovo ovlašćenih distributera. Lenovo ne može prihvatiti odgovornost za bilo koje smetnje uzrokovane korišćenjem nepreporučenih kablova i priključaka.

Izjava za japansku VCCI klasu B

この装置は、情報処理装置等電波障害自主規制協議会（VCCI）の基準に基づくクラスB情報技術装置です。この装置は、家庭環境で使用することを目的としていますが、この装置がラジオやテレビジョン受信機に近接して使用されると、受信障害を引き起こすことがあります。

取扱説明書に従って、正しい取り扱いをして下さい。

EU WEEE Obaveštenja

Oznaka za otpadnu električnu i elektronsku opremu (WEEE) važi samo za zemlje unutar Evropske unije (EU) i Norvešku. Uređaji su označeni u skladu sa Evropskom direktivom 2002/96/EC koja se odnosi na uklanjanje elektronskog otpada i elektronske opreme (WEEE). Direktiva određuje okvire za povrat i recikliranje korišćenih uređaja koji se primenjuju u Evropskoj Uniji. Ova oznaka se koristi na raznim proizvodima kako bi se pokazalo da se on ne sme baciti, već vratiti nakon kraja životnog veka po ovoj Direktivi.

Korisnici elektronske opreme (EEE) sa WEEE oznakama po Dodatku IV WEEE Direktive ne smeju baciti na kraju životnog veka EEE kao običan otpad, već koristiti okvir za prikupljanje koji im je dostupan, recikliranje, povrat WEEE i minimiziranje potencijalnih efekata EEE na okruženje i ljudsko zdravlje zbog sadržaja opasnih supstanci. Za dodatne WEEE informacije idite na: <http://www.lenovo.com/lenovo/environment>.

Napomena za korisnike iz S.A.D.

Informacije o perhloratu Kalifornije:

Proizvodi koji sadrže mangan-dioksidske litijumske dugmaste baterije mogu sadržati perhlorat.

Perhloratni materijal — može zahtevati posebno rukovanje.
Vidite <http://www.dtsc.ca.gov/hazardouswaste/perchlorate>.

IBM Lotus ponuda softvera

O ponudi: Kao kupcu Lenovo prenosni računar računara, isporučuje vam se jedna, ograničena licenca za Lotus Notes® “samostalni” klijent. Ova licenca vam daje mogućnost da instalirate i koristite ovaj softver na Lenovo prenosni računar računaru korišćenjem jedne od sledećih opcija:

- **Mediji za ovaj softver nisu uključeni u ovu ponudu. Ako već ne posedujete odgovarajući Lotus Notes Client softverske medije**, možete naručiti CD i instalirati softver na računar. Za više informacija, vidite “Da naručite CD”.
- **Ako već posedujete licenciranu verziju softvera**, možete da napravite i koristite još jednu kopiju softvera koji imate.

O IBM Lotus Notes: Sa vašim samostalnim, ograničenim Notes® klijentom, možete integrisati najefikasnije slanje poruka, zajedničke i lične resurse menadžmenta informacija (PIM) — kao što je elektronska pošta, kalendar, zadatke — što vam omogućuje da im pristupite dok ste priključeni ili niste priključeni na mrežu. Samostalna licenca ne uključuje i pravo da pristupite bilo kom IBM® Lotus Domino® serveru; ali može da se nadogradi na punu Notes licencu po smanjenoj ceni. Za više informacija posetite <http://www.lotus.com/notes>.

Korisnička podrška: Za informacije o podršci i telefonskim brojevima na kojima možete dobiti pomoć za prvobitnu instalaciju softvera, posetite <http://www.lenovo.com/support>. Da biste kupili tehničku pomoć van ove pomoći oko prvobitne instalacije, posetite <http://www.lotus.com/passport>.

Međunarodni sporazum o programskoj licenci: Softver koji vam je licenciran pod ovom ponudom ne uključuje nadogradnju softvera ili tehničku podršku, i podložan je uslovima IBM Međunarodnog sporazuma o programskoj licenci (IPLA) koji je isporučen sa ovim softverom. Vaše korišćenje Lotus Notes programa opisano u ovoj ponudi važi kao saglasnost sa uslovima u ovoj Ponudi i IPLA uslovima. Za više informacija koje se tiču IBM IPLA, posetite <http://www.ibm.com/software/sla/sladb.nsf>. Ovi programi nisu za preprodaju.

Dokaz o ovlašćenju: Dokaz o kupovini za kvalifikovani Lenovo prenosni računar računar, kao i ovaj dokument Ponude, treba da se sačuvaju kao dokaz o ovlašćenju.

Kupovina nadogradnji, dodatnih licenci i tehničke podrške

Nadogradnja softvera i tehnička podrška su dostupni za naknadu kroz IBM Passport Advantage® program. Za informacije o kupovini dodatnih licenci za Notes ili druge Lotus proizvode, posetite <http://www.ibm.com> ili <http://www.lotus.com/passport>.

Da naručite CD:

Važno: Shodno ovoj Ponudi, možete naručiti jedan CD po licenci. Moraćete navesti serijski broj od 7 cifara novog Lenovo prenosni računar računara koji ste kupili. CD će vam biti obezbeđen bez dodatnih troškova; ali, troškovi slanja, poreza i dodatnih troškova mogu da se jave od lokalnih vlasti. Dozvolite 10 do 20 radnih dana od prijema vašeg zahteva do isporuke.

—U SAD ili Kanadi:

Pozovite 800-690-3899

—U zemljama Latinske Amerike:

Putem interneta: <http://smartsuite.modusmedia.com>

Adresa:

IBM - Lotus Notes and SmartSuite® Program
Modus Media International
501 Innovation Avenue
Morrisville, NC, USA 27560

Faks: 919-405-4495

Da biste se informisali o naručivanju, obratite se:
smartsuite_ibm@modusmedia.com

–U Evropskim zemljama:

Putem interneta: <http://ibm-apel.modus.com/>

Adresa:

Lotus Fulfillment, ModusLink Kft. 1222 Budapest,
Nagytetyenyi ut 112
Mađarska

Da biste se informisali o naručivanju, obratite se:
ibm_smartsuite@modusmedia.com

–U Azijskim zemljama:

Putem interneta: <http://smartsuite.modusmedia.com>

Adresa:

IBM - Lotus Notes and SmartSuite Program
Modus Media International
eFulfillment Solution Center
750 Chai Chee Road
#03-10/14, Technopark at Chai Chee,
Singapore 469000

Faks: +65 6448 5830

Da biste se informisali o naručivanju, obratite se:
Smartsuiteapac@modusmedia.com

Zaštitni žigovi

Sledeće su zaštitni žigovi Lenovo u Sjedinjenim Američkim Državama, drugim državama ili u oba:

Lenovo
Lenovo Care
Rescue and Recovery

Sledeće su zaštitni žigovi International Business Machines Corporation u Sjedinjenim Američkim Državama, drugim državama, ili u oba:

IBM (used under license)
Lotus
Domino
Lotus Notes
Notes
SmartSuite
Passport Advantage

Microsoft i Windows su zaštitni žigovi Microsoft Corporation u Sjedinjenim Američkim Državama, drugim državama ili u oba.

Imena drugih kompanija, proizvoda ili usluga mogu biti njihovi zaštitni žigovi ili žigovi usluga.

Indeks

B

- baterija
 - problemi 20
 - zamena 25

Č

- često postavljena pitanja 10
- čišćenje
 - ekran računara 6
 - kućište računara 5
 - tastatura 6
- čitač otiska prsta 45
 - održavanje 6
 - problemi autentikacije 21

D

- dijagnostikovanje problema 11
- diskovi za oporavak sistema 10

E

- ekran računara
 - čišćenje 6
 - problemi 18

F

- fabrički sadržaj
 - povrat 23
- FCC obaveštenje 50

G

- greške bez poruka 15

H

- hard disk
 - nadogradnja 27
 - problemi 20
- hardverske odlike 10
- hardverske specifikacije 10

I

- informacije o garanciji 41
- Instrukcije za podešavanje 1
- internet
 - pomoć 35

K

- karakteristike 45
- Korisnički centar 35
- Korisnički zamenljiva jedinica (KZJ) 43

- kućište računara
 - čišćenje 5

L

- Lenovo Care 1
 - dugme 2, 21, 23, 45
- lozinka
 - postavka 4
 - problemi 16

M

- mediji za skladištenje podataka
 - rukovanje 4
- Međunarodne usluge garancije 37
- memorija
 - zamena 30
- mere bezbednosti 10

N

- nadogradnja uređaja 10
- nadogradnja uređaja za skladištenje podataka 27
- nadogradnja, hard disk 27
- Napomena o nadziranju 1
- nošenje računara 4

O

- obaveštenje
 - EU ekološki 52
- Obaveštenje
 - elektronske emisije 50
 - za korisnike u SAD 52
- održavanje računara 3
- opcije oporavka 23
- oporavak prethodno instaliranog softvera 23

P

- Pazite dok koristite računar 3
- pažljivo rukujte računarom 4
- PC-Doctor za Windows 11
- pomoć
 - Korisnički centar 35
 - na internetu 35
- pomoć i servis 35
- poruke greške 11
- povrat fabričkog sadržaja 23
- povrat podataka 24
- Pristup ka pomoći 1, 23

problemi

- baterija 20
- čitač otiska prsta 21
- dijagnostikovanje 11
- ekran računara 18
- hard disk 20
- lozinka 16
- podizanje sistema 21
- rešavanje problema 11
- stanje hibernacije 16
- stanje spavanja 16
- tastatura 16
- problemi sa podizanjem sistema 21
- pronalaženje informacija 1
- Prvo pročitajte ovo v

R

- razni problemi 21
- Rescue and Recovery 23
- rešavanje problema 9, 10, 11

S

- saveti, važni 3
- specifikacije 46
- sprečavanje problema 10
- stanje hibernacije
 - problemi 16
- stanje spavanja
 - problemi 16

T

- tastatura
 - čišćenje 6
 - problemi 16

U

- upravljanje napajanjem
 - problemi 16
- Uputstvo za bezbednost i garanciju 1
- uređaji
 - rukovanje 4

V

- važni saveti 3

Z

- zamena uređaja 25
- zamena, baterija 25
- zamena, memorija 30
- zaštitni žigovi 54

Šifra proizvoda: 41R6995

Printed in China

(1P) P/N: 41R6995

