

Lenovo 3000 C100

Håndbok for service og problemløsning

Inneholder

- **Innføring i andre informasjonskilder**
- **Viktige tips for vedlikehold av maskinen**
- **Feilsøking og problemløsning**
- **Informasjon om gjenopprettingsalternativer**
- **Informasjon om hjelp og service**
- **Opplysninger om garantibetingelser**

Lenovo 3000 C100

Håndbok for service og problemløsning

Merk

Før du bruker opplysningene i denne boken og produktet det blir henvist til, må du lese følgende:

- *Veiledningen Sikkerhet og garantier* som er pakket sammen med denne håndboken.
- Tillegg D, "Informasjon om trådløs kommunikasjon", på side 47 og Tillegg E, "Merknader", på side 49.
- *Lenovo 3000 Merknad om forskrifter* som er pakket sammen med denne håndboken.

Resirkulering av maskinvare

Elektronisk utstyr er underlagt spesielle regler for avfallshåndtering og skal behandles på en miljømessig tilfredsstillende måte. Denne maskinen inneholder deler som kan gjenvinnes. Den skal derfor ikke kastes som vanlig avfall, men leveres til en Lenovo-forhandler, på en miljøstasjon eller ved et mottak for spesialavfall.

Innhold

Les dette først	v	Kontakte Customer Support Center	31
Kapittel 1. Finne informasjon	1	Internasjonal hjelpetjeneste	33
Denne veiledningen og andre publikasjoner	1	Tillegg A. Garantibetingelser	35
Finne informasjon med Lenovo Care-knappen	2	Garantibetingelser	35
Kapittel 2. Ta vare på maskinen	3	Garantiperiode	35
Kapittel 3. Løse problemer med maskinen	7	Typer av garantiservice	35
Spørsmål og svar	8	Verdensomfattende telefonliste	37
Løse problemer	10	Tillegg B. CRU (Customer Replaceable Units)	41
Problemløsning	10	Tillegg C. Oversikt over maskinen	43
Feilmeldinger	10	En kort oversikt over maskinen	43
Feil uten meldinger	12	Utstyr	45
Problemer med passord	13	Spesifikasjoner	46
Problemer med strømbryter	14	Tillegg D. Informasjon om trådløs kommunikasjon	47
Problemer med tastatur	14	Interoperabilitet ved trådløs kommunikasjon	47
Problemer med pekeenheten	14	Arbeidsmiljø og helse	48
Problemer med hvilemodus eller dvalmodus	14	Tillegg E. Merknader	49
Problemer med skjermen på maskinen	17	Merknader	49
Problemer med batteriet	18	Merknad om utsignaler for TV	50
Problemer med harddisken	19	Elektronisk stråling	50
Oppstartingsproblemer	20	Elektromagnetisk stråling	50
Andre problemer	21	Industry Canada Class B emission compliance statement	51
Kapittel 4. Gjenoppretingsalternativer	23	Avis de conformité à la réglementation d'Industrie Canada	51
Innføring i Rescue and Recovery	23	Tilpasning til EØS-avtalen og EU-direktiv	51
Gjenopprette fabrikkinstallert innhold	23	Environmental notices for Japan	52
Gjenopprette data	24	Viktig informasjon EU-direktiv 2002/96/EC	53
Kapittel 5. Oppgradere og bytte ut enheter	25	Tilbud om IBM Lotus-programvare	54
Bytte batteri	25	Varemerker	56
Oppgradere harddisken	26	Stikkordregister	57
Bytte ut minne	28		
Kapittel 6. Få hjelp og service	31		
Få hjelp og service	31		
Få hjelp på weben	31		

Les dette først

Før du flytter maskinen, må du trykke på Fn+F4 for å sette maskinen i hvilemodus eller slå den av, for å unngå å skade harddisken eller miste data. Kontroller at statuslampen for hvilemodus blinker, før du flytter maskinen.

Du må ikke slippe, dunke på, skrape på, vri på, slå på, riste på eller dytte på maskinen, skjermen eller eksterne enheter, eller plassere tunge objekter på dem.

Bruk en bærevekke av god kvalitet, med tilstrekkelig foring og beskyttelse. Ikke legg maskinen i en fullpakket koffert eller veske.

Hold maskinen borte fra væske for å unngå søl, og hold den borte fra vann for å unngå elektrisk støt.

Ikke ha maskinen på fanget eller i kontakt med andre kroppsdeler for lenge når den er slått på eller når batteriet lades.

Kapittel 1. Finne informasjon

Denne veiledningen og andre publikasjoner

Installeringsveiledning

Installeringsveiledningen er til hjelp når du skal pakke ut maskinen og komme i gang. Den inneholder noen råd til førstegangsbrukere og beskriver programvaren som er forhåndsinstallert av Lenovo.

Håndbok for service og problemløsning

Denne håndboken inneholder informasjon om hvordan du skal behandle maskinen, grunnleggende informasjon om problemløsning, noen prosedyrer for programvaregjenoppsett, opplysninger om hvordan du får hjelp og service, og opplysninger om garantibetingelser. Problemløsningsinformasjonen i denne håndboken gjelder bare problemer som kan hindre tilgang til den omfattende portalen for hjelp og informasjon, Lenovo Care, som er forhåndsinstallert på maskinen.

Access Help

Access Help er en omfattende håndbok på systemet som gir svar på de fleste spørsmål om maskinen. Den inneholder informasjon om hvordan du konfigurerer forhåndsinstallerte funksjoner og verktøy, og hvordan du løser problemer. Du åpner Help ved å klikke på **Start**, flytte pekeren til **Alle programmer**; og deretter til **Lenovo Care**. Klikk på **Access Help**.

Lenovo Care

Lenovo Care-knappen gir enkel tilgang til programverktøy og viktige Lenovo-nettsteder, og du slipper dermed å bære rundt på tunge referansehåndbøker. Du åpner Lenovo Care ved å trykke på Lenovo Care-knappen på tastaturet. Du finner flere opplysninger om hvordan du bruker Lenovo Care-knappen, under "Finne informasjon med Lenovo Care-knappen" på side 2.

Sikkerhet og garantier

Denne veiledningen inneholder sikkerhetsinformasjon og Lenovos garantibetingelser.

Merknad om forskrifter

Dette er et tillegg til denne håndboken. Les det før du bruker trådløsfunksjonene på maskinen. Maskinen er i overensstemmelse med standardene for radiofrekvenssignaler og sikkerhet i alle land

eller regioner der den er godkjent for trådløs bruk. Du blir bedt om å installere og bruke maskinen i henhold til de lokale reglene som gjelder for radiofrekvens.

Finne informasjon med Lenovo Care-knappen

Lenovo Care-knappen kan hjelpe deg i mange situasjoner, både når maskinen virker som den skal, og når det oppstår problemer. Trykk på Lenovo Care-knappen for å åpne Lenovo Care og få tilgang til informative illustrasjoner og oversiktlige instruksjoner som gjør at du kan komme i gang raskt og utnytte maskinen best mulig.

Du kan også bruke Lenovo Care-knappen til å avbryte oppstartingssekvensen for maskinen og starte ThinkVantage Rescue and Recovery-arbeidsområdet, som kjøres uavhengig av og skjult for Windows-operativsystemet.

Kapittel 2. Ta vare på maskinen

Selv om maskinen skal være driftssikker i normale arbeidsmiljøer, må du bruke sunn fornuft når du behandler den. Hvis du følger disse viktige rådene, vil du få mest mulig glede og nytte av maskinen din.

Viktige råd:

Tenk over hvor og hvordan du arbeider

- Ikke ha maskinen på fanget eller i kontakt med andre kroppsdeler for lenge når den er i funksjon eller når batteriet lades. Maskinen avgir noe varme ved normal bruk. Varmemengden avhenger av systemaktiviteten og ladenivået til batteriet. Kontakt med kroppen over lengre tid, selv med klær, kan føre til plager eller brannså.
- Hold drikkevarer og annen væske vekk fra maskinen for å unngå søl, og hold maskinen din vekk fra vann (for å unngå elektrisk støt).
- Lagre emballasjen utilgjengelig for barn. Dette reduserer faren for kvelning med plastpose.
- Hold maskinen din unna magneter, påslåtte mobiltelefoner, elektriske apparater og høyttalere (minst 15 cm).
- Ikke utsett maskinen for ekstreme temperaturer (under 5 °C eller over 35 °C).

Behandle maskinen varsomt

- Ikke plasser gjenstander (inkludert papir) mellom skjermen og tastaturet eller under tastaturet.
- Du må ikke slippe, dunke, skrape, vri, slå, riste, dytte eller plassere tunge objekter på maskinen, skjermen eller eksterne enheter.
- Maskinen din er utformet slik at den kan åpnes og brukes på litt over 90 graders vinkel. Du bør ikke åpne skjermen mer enn grader. Det kan ødelegge hengslene.

Flytt maskinen på riktig måte

- Før du flytter på maskinen din, må du fjerne eventuelle medier, slå av tilkoblede enheter og koble fra ledninger og kabler.
- Sjekk at maskinen er i hvilemodus eller dvalemodus, eller slått av, før du flytter den. Da unngår du skade på harddisken og tap av data.
- Når du skal løfte opp maskinen, må du ta tak i underdelen av maskinen. Ikke løft eller hold maskinen etter skjermen.

- Bruk en bæreveske av god kvalitet, med tilstrekkelig foring og beskyttelse. Ikke legg maskinen i en fullpakket koffert eller veske.

Behandle lagringsmedier og stasjoner på riktig måte

- Hvis maskinen leveres med en optisk stasjon, for eksempel en CD-, DVD- eller CD-RW/DVD-stasjon, må du ikke ta på overflaten til en plate eller linsen på skuffen.
- Vent til du hører at CDen eller DVDen klikker på plass, før du lukker skuffen.
- Når du installerer en harddisk, en diskettstasjon eller en CD-, DVD- eller CD-RW/DVD-stasjon, må du følge instruksjonene som fulgte med maskinvaren, og bare trykke på enheten der det er nødvendig.

Bruk passord på en fornuftig måte

- Husk passordene dine. Hvis du glemmer et passord for systemansvarlig eller et harddiskpassord, kan du ikke be en autorisert Lenovo-forhandler om å nullstille passordet. Det er mulig at du må bytte ut systembordet eller harddisken.

Andre viktige råd

- Maskinmodemet kan bare bruke et analogt telefonnett eller offentlig telefonnett (PSTN). Ikke koble modemmet til hustelefonsentraler (PBX) eller andre digitale interne linjer. Det kan skade modemmet. Analoge telefonlinjer brukes ofte i private hjem, mens digitale telefonlinjer finnes i mange hoteller og offentlige bygninger. Hvis du ikke er sikker på hva slags telefonlinje du har, bør du kontakte telefonselskapet.
- Datamaskinen har kanskje både en Ethernet-kontakt og en modemkontakt. Hvis det er tilfellet, må du passe på å koble kommunikasjonskabelen til den riktige kontakten, så ikke kontakten blir skadet.
- Registrer Lenovo-produktene hos Lenovo (gå til nettstedet: www.lenovo.com/register). Da er det mulig at du kan få maskinen tilbake hvis du skulle miste den eller den blir stjålet. Hvis du registrerer maskinen, kan Lenovo gi deg beskjed om mulig teknisk informasjon og oppgraderinger.
- Det er bare autoriserte teknikere av bærbar Lenovo-maskiner som skal ta fra hverandre og reparere denne maskinen.
- Ikke modifier med eller teip fast låsmekanismen for å holde skjermen åpen eller lukket.
- Ikke snu maskinen rundt mens batterieliminatoren er tilkoblet. Da kan du ødelegge kontakten.
- Oppbevar den eksterne eller utskiftbare harddisken, den eksterne eller utskiftbare diskettstasjonen og CD-, DVD- og CD-RW/DVD-stasjonen i passende emballasje når enhetene ikke er i bruk.

- Før du begynner å installere noen av enhetene nedenfor, bør du ta på et metallbord eller et annet metallobjekt som er jordet. Dette reduserer statisk elektrisitet fra kroppen din. Den statiske elektrisiteten kan skade enheten.
 - PCMCIA-kort
 - Smartkort
 - Minnekort, for eksempel SD-kort, minnepinne og MultiMedia-kort
 - Minnemodul

Rengjøre dekselet på maskinen

Du bør rengjøre maskinen av og til. Det gjør du slik:

1. Lag en blanding av et mildt rengjøringsmiddel (som ikke inneholder skurepulver eller sterke kjemikalier som syre eller alkaliske stoff). Bruk 5 deler vann og 1 del rengjøringsmiddel.
2. Fukt en svamp i det utblandede rengjøringsmiddelet.
3. Press ut all overflødig væske fra svampen.
4. Vask av dekselet med svampen med sirkelbevegelser, og pass på så det ikke drypper væske på maskinen.
5. Tørk av overflaten for å fjerne rester av rengjøringsmiddelet.
6. Skyll svampen godt i rent vann.
7. Tørk av dekselet med den rene svampen.
8. Tørk overflaten med en tørr klut som ikke loer.
9. Vent til overflaten er helt tørr, og fjern eventuelle stoffibrer fra overflaten.

Rengjøre tastaturet

1. Ta litt isopropyl (rensealkohol) på en klut som ikke loer.
2. Tørk av overflaten av tastene med kluten. Tørk av en og en tast. Hvis du tørker av flere taster på en gang, kan kluten henge seg opp på en av tastene ved siden av og skade den. Pass på at det ikke drypper væske ned mellom tastene.
3. La det tørke.
4. Du kan bruke komprimert luft, kaldluft fra en hårtørrer eller en kamerablåser med en børste til å fjerne smuler og støv som ligger under tastene.

Merk: Ikke sprut rengjøringsmiddel direkte på skjermen eller tastaturet.

Rengjøre skjermen

1. Rengjør skjermen forsiktig med en tørr, myk klut som ikke loer. Hvis du ser et slags ripemerke på skjermen, kan det skyldes at dekselet fikk seg en trykk fra utsiden.

Ta vare på maskinen

2. Rengjør skjermen forsiktig med en tørr, myk klut.
3. Hvis flekken ikke går bort, kan du fukte en klut med en 50/50-blanding av isopropyl-alkohol og rent vann.
4. Vri ut så mye vann du klarer.
5. Tørk av skjermen igjen og pass på at det ikke drypper væske inn i maskinen.
6. Tørk skjermen før du lukker den.

Kapittel 3. Løse problemer med maskinen

Spørsmål og svar	8	Problemer med pekeenheten	14
Løse problemer	10	Problemer med hvilemodus eller	
Problemløsning	10	dvalemodus	14
Feilmeldinger	10	Problemer med skjermen på maskinen	17
Feil uten meldinger	12	Problemer med batteriet	18
Problemer med passord	13	Problemer med harddisken	19
Problemer med strømbryter	14	Oppstartingsproblemer	20
Problemer med tastatur	14	Andre problemer	21

Spørsmål og svar

Denne delen inneholder ofte stilte spørsmål og beskriver hvor du finner svarene på disse. Hvis du vil ha opplysninger om bøkene som leveres med maskinen, kan du lese "Denne veiledningen og andre publikasjoner" på side 1.

Hvilke sikkerhetsregler bør jeg følge når jeg bruker maskinen?

Slå opp i veiledningen Sikkerhet og garantier og les om sikkerhet.

Hvordan unngår jeg problemer med maskinen?

Se "Les dette først" på side v og Kapittel 2, "Ta vare på maskinen", på side 3 i denne håndboken. Du finner også flere tips under disse emnene i Access Help:

- Forhindre problemer

Hvilke maskinvarefunksjoner er de viktigste på den nye maskinen?

Se emnet "Lenovo 3000-innføring" i Access Help.

Hvor finner jeg detaljert informasjon om maskinen?

Se www.lenovo.com/support

Jeg trenger å oppgradere en enhet *eller* bytte en av disse enhetene: harddiskstasjon, minne eller tastatur.

Tillegg B, "CRU (Customer Replaceable Units)", på side 41 i denne håndboken inneholder en liste over deler som kan byttes ut av kunden (CRUer), beskrivelser av hvor disse delene er plassert og hvordan du bytter dem.

Maskinene fungerer ikke på riktig måte.

Les emnet "Problemløsning" i Access Help. Denne håndboken beskriver bare problemer som kan hindre deg i å få tilgang til hjelpefunksjonen på systemet.

Hvordan kommer jeg i kontakt med kundestøtte (Customer Support Center)?

Se Kapittel 6, "Få hjelp og service", på side 31 i denne håndboken. "Verdensomfattende telefonliste" på side 37 inneholder telefonnummeret til Customer Support Center for ditt område eller land.

Hvor finner jeg opplysninger om garantibetingelser?

Slå opp i veiledningen Sikkerhet og garantier. Hvis du vil ha opplysninger om garantiperiode og typen garantiservice som gjelder for din maskin i ditt land eller område, se "Garantibetingelser" på side 35.

Løse problemer

Hvis du har problemer med maskinen, kan du teste den med programmet PC-Doctor for Windows. Slik kjører du PC-Doctor for Windows:

1. Klikk på **Start**.
2. Flytt pekeren til **Alle programmer** og deretter til **PC-Doctor for Windows**.
3. Klikk på **PC-Doctor**.
4. Velg en av testene, fra **Device Categories** eller **Test Scripts**.

NB

Det kan ta flere minutter eller mer å kjøre en test. Pass på at du har nok tid til å kjøre hele testen. Du må ikke avbryte testen mens den blir kjørt.

System Test i **Test Scripts** kjører noen tester av de viktigste maskinvarekomponentene, men den kjører ikke alle feilsøkingstestene i PC-Doctor for Windows. Hvis PC-Doctor for Windows rapporterer at alle testene i **System Test** er kjørt og at programmet ikke har funnet noen feil, kan du vurdere å kjøre flere av testene i PC-Doctor for Windows.

Hvis du har tenkt å kontakte Customer Support Center for å få hjelp, bør du først skrive ut testloggen, slik at du kan gi informasjon til teknikeren som skal hjelpe deg.

Problemløsning

Hvis du ikke finner problemet her, kan du lete i Access Help, hjelpen på systemet. Avsnittet nedenfor beskriver bare problemer som kan hindre deg i å få tilgang til denne hjelpen.

Feilmeldinger

Merk: I tabellene kan x være et hvilket som helst tegn.

Lydsignal	Melding	Beskrivelse
kort, kort, kort; kort, kort, langt	FAULTY DMA PAGE REGISTERS	DMA-sideregistrene fungerer ikke på riktig måte.
kort, kort, kort; kort, langt, kort	FAULTY REFRESH CIRCUIT	RAM-oppdateringskretsen fungerer ikke på riktig måte.
kort, kort, kort; kort, langt, langt	ROM CHECKSUM INCORRECT	BIOS ROM-kontrollsummen mislyktes.
kort, kort, kort; langt, kort, kort	CMOS RAM TEST FAILED	CMOS RAM-testen mislyktes.

Lydsignal	Melding	Beskrivelse
kort, kort, kort; langt, kort, langt	DMA CONTROLLER FAULTY	DMA-kontrolleren fungerer ikke på riktig måte.
kort, kort, kort; langt, langt, kort	INTERRUPT CONTROLLER FAILED	Avbruddskontrolleren fungerer ikke på riktig måte.
kort, kort, kort; langt, langt, langt	N/A	Tastaturkontrolleren klarte ikke å svare på selvtestkommandoen.
kort, kort, langt; kort, kort, kort	N/A	Ingen video-enhet ble funnet.
kort, kort, langt; kort, kort, langt	N/A	RAM er ikke installert.
N/A	KEYBOARD CONTROLLER FAILURE	Tastaturkontrolleren mislyktes under en systemforespørsel om tilkoblede enheter.
N/A	KEYBOARD FAILURE	Tastaturet svarer ikke, eller det er ikke tilkoblet.
N/A	CMOS FAILURE - RUN SCU	Det har oppstått en CMOS-datafeil, sannsynligvis på grunn av tap av batteristrøm.
N/A	CMOS CHECKSUM INVALID - RUN SCU	Feil ved CMOS-kontrollsum.
N/A	RAM ERROR AT LOCATION xxxxxx: WROTE :xxxx READ :xxxx	Det oppstod en RAM-feil under en minnetest på det angitte stedet.
N/A	PARITY ERROR AT UNKNOWN LOCATION	Det oppstod en paritetsfeil på et ukjent sted under en minnetest.
N/A	PARITY ERROR AT LOCATION xxxxxx	Det oppstod en paritetsfeil under minnetest på det angitte stedet.
N/A	FAULTY REFRESH CIRCUIT	RAM-oppdateringskretsen fungerer ikke på riktig måte.
N/A	PARITY ERROR AT LOCATION xxxxxx	Det oppstod en paritetsfeil på et ukjent sted under en minnetest.
N/A	NO INTERRUPTS FROM TIMER 0	Tidsenhet 0 til kontrolleren for tidsenhet genererer ikke systemavbrudd på riktig måte.

Lydsignal	Melding	Beskrivelse
N/A	UNEXPECTED AMOUNT OF MEMORY - RUN SCU	Størrelsen på systemminnet tilsvarer ikke CMOS-posten.
N/A	CLOCK NOT TICKING CORRECTLY	Systemklokken fungerer ikke på riktig måte.
N/A	TIME/DATE CORRUPT - RUN SCU	Informasjonen om klokkeslett/dato i CMOS er ugyldig.
N/A	MACHINE IS LOCKED - TURN KEY	Tastaturet er låst.
N/A	BOOT SECTOR 0 HAS CHANGED	Oppstartssektoren på harddisken er endret, sannsynligvis på grunn av et virusangrep.
N/A	Suspend-to-Disk partition MISSING!	Ingen Suspend-to-Disk-partisjon ble funnet.
N/A	Hard Disk ERROR!	Tilgang til Suspend-to-Disk-partisjon mislyktes
N/A	Suspend-to-Disk partition signature NOT FOUND!	Ingen Suspend-to-Disk-partisjonssignatur ble funnet.
N/A	Suspend-to-Disk partition size TOO SMALL!	Kapasiteten til Suspend-to-Disk-partisjonen er ikke tilstrekkelig.
N/A	MEMORY SIZE HAS CHANGED -- REBOOTING	Minnestørrelsen er endret siden den forrige Suspend-to-Disk-operasjonen.

Feil uten meldinger

Problem:

Når jeg slår på maskinen, skjer det ikke noe på skjermen, og maskinen piper ikke når den starter.

Merk: Hvis du ikke er sikker på om du hørte et lydsignal, kan du slå maskinen av og deretter på igjen og høre etter et pipesignal. Hvis du bruker en ekstern skjerm, kan du lese "Problemer med skjermen på maskinen" på side 17.

Løsning:

→ Hvis det er definert et oppstartingspassord, må du trykke på en tast for å få frem forespørselen om oppstartingspassord. Deretter skriver du riktig passord og trykker på Enter.

Hvis forespørselen for oppstartingspassordet ikke blir vist, kan det hende at lysstyrkenivået er satt til minste lysstyrke. Juster lysstyrken ved å trykke på Fn+F11.

Hvis skjermen fremdeles er svart, må du kontrollere at

- batteriet er satt riktig i
- batterieliminatoren er koblet til maskinen, og at strømledningen er koblet til en stikkontakt
- maskinen er slått på. (Slå på strømbryteren igjen for å kontrollere.)

Hvis alt dette er i orden og skjermen fremdeles er svart, trenger maskinen service.

Problem:

Når jeg slår på maskinen, vises ingenting på skjermen, men jeg hører to eller flere lydsignaler.

Løsning:

→ Kontroller at minnekortet er riktig installert. Hvis det er det, men skjermen fremdeles er svart, og du hører fem lydsignaler, trenger maskinen service.

Problem:

Når jeg slår på maskinen, vises bare en hvit peker på en svart skjerm.

Løsning:

→ Installer operativsystemet på nytt og slå på maskinen. Hvis du fremdeles bare ser pekeren, trenger maskinen service.

Problem:

Skjermen min blir svart mens maskinen er på.

Løsning

→ Skjermsparereren eller strømstyringen er antakelig aktivert. Berør pekeplaten eller trykk på en tast for å avslutte skjermsparereren, eller trykk på strømbryteren for å gjenoppta driften etter hvilemodus eller dvalemodus.

Problemer med passord

Problem:

Jeg har glemt passordet mitt.

Løsning

- Hvis du glemmer oppstartingspassordet, må du ta maskinen med til en autorisert Lenovo-forhandler eller -representant for å få nullstilt passordet.
- Hvis du glemmer harddiskpassordet, kan ikke en autorisert Lenovo-forhandler nullstille det eller gjenoprette data fra harddisken. Du må ta med maskinen til en autorisert Lenovo-forhandler eller -representant for å bytte ut harddisken. Husk å ta med kvitteringen. Du må betale for deler og service.
- Hvis du glemmer passord for systemansvarlig, kan ikke en autorisert Lenovo-forhandler nullstille passordet. Du må ta med maskinen til en autorisert Lenovo-forhandler eller -representant for å bytte ut systembordet. Husk å ta med kvitteringen. Du må betale for deler og service.

Problemer med strømbryter

Problem:

Systemet svarer ikke, og du kan ikke slå av maskinen.

Løsning:

- Slå av maskinen ved å trykke og holde inne strømbryteren i minst 4 sekunder. Hvis maskinen fremdeles ikke blir tilbakestilt, fjerner du batterieliminatoren og batteriet.

Problemer med tastatur

Problem:

Det blir vist et tall når du skriver en bokstav.

Løsning

- Num Lock-funksjonen er på. Du slår den av ved å holde Fn-tasten nede og trykke på NmLk.

Problemer med pekeenheten

Problem:

Musen eller pekeenheten virker ikke.

Løsning:

- Kontroller at musen eller at kablen til pekeenheten er riktig koblet til USB-porten.

Merk: Du finner flere opplysninger om dette i håndboken som fulgte med musen eller pekeenheten.

Problemer med hvilemodus eller dvalemodus

Problem:

Maskinen går uventet over i hvilemodus.

Løsning:

→ Hvis prosessoren blir for varm, blir maskinen automatisk satt i hvilemodus for å kjøle ned maskinen og beskytte prosessoren og andre komponenter i maskinen.

Problem:

Maskinen går over i hvilemodus umiddelbart etter selvtesten (hvilemoduslampen blinker).

Løsning:

→ Kontroller dette:
– batteriet er oppladet.
– driftstemperaturen er innenfor det akseptable området. Les "Spesifikasjoner" på side 46.

Hvis alt dette er i orden, trenger maskinen service.

Problem:

Det blir vist en melding som angir meget svakt batteri, og maskinen blir slått av umiddelbart.

Løsning:

→ Batteriet er i ferd med å bli utladet. Koble til batterieliminatoren eller bytt ut batteriet med et som er fullt ladet.

Problem:

Når du utfører en handling for å starte igjen etter hvilemodus, forblir skjermen svart.

Løsning:

→ Kontroller om en ekstern skjerm ble frakoblet mens maskinen var i hvilemodus. Du må ikke koble fra den eksterne skjermen mens maskinen er i hvilemodus eller dvalemodus. Hvis det ikke lenger er tilkoblet en ekstern skjerm når maskinen gjenopptar normal drift, blir maskinens skjerm svart, og ingen utdata blir vist. Denne begrensningen er uavhengig av skjermoppøsningen. Trykk på Fn + F7 for å få frem skjermbildet.

Problem:

Maskinen starter ikke opp igjen fra hvilemodus, eller lampen for strøm og hvilemodus blinker og maskinen fungerer ikke.

Løsning:

→ Hvis systemet ikke starter opp igjen fra hvilemodus, er det mulig at det automatisk er satt i hvile- eller dvalemodus fordi batteriet er tomt. Kontroller lampen for hvilemodus.

- Hvis lampen for hvilemodus blinker, er maskinen satt i hvilemodus. Koble batterieliminatoren til maskinen og trykk på Fn-tasten.
- Hvis lampen for hvilemodus er av, er maskinen i dvalemodus, eller den er slått av. Koble batterieliminatoren til maskinen og trykk på strømbryteren for å gjenoppta driften.

Hvis systemet fremdeles ikke starter opp igjen, er det mulig at maskinen ikke lenger reagerer, slik at du heller ikke kan slå den av. I så fall må du tilbake stille datamaskinen. Hvis du har data som ikke er lagret, vil du kanskje miste dem. Du tilbake stiller maskinen ved å holde strømbryteren inne i minst 4 sekunder. Hvis systemet fremdeles ikke blir tilbake stilt, fjerner du batterieliminatoren og batteriet.

Problem:

Maskinen vil ikke gå over i hvilemodus eller dvalemodus.

Løsning:

→ Kontroller om noe er blitt valgt som kan hindre at maskinen går over i hvilemodus eller dvalemodus.

Problem:

Tastkombinasjonen Fn + F12 setter ikke maskinen i dvalemodus.

Løsning:

- Det er ikke mulig å sette maskinen i dvalemodus:
- Hvis du bruker et av PCMCIA-kortene for kommunikasjon: Du setter maskinen i dvalemodus ved å stoppe kommunikasjonsprogrammet og ta ut PCMCIA-kortet eller deaktivere PCMCIA-sporet. Klikk deretter på ikonet for **trygg fjerning av maskinvare** på oppgavelinjen.
- Hvis dvalemodus ikke er aktivert: Aktiver dvalemodus slik:
 1. Klikk på **Start**.
 2. Klikk på Kontrollpanel og deretter på Ytelse og vedlikehold.
 3. Klikk på Strømalternativer. Vinduet Egenskaper for Strømalternativer blir vist. Klikk på flippet **Dvalemodus**.
 4. Velg avmerkingsboksen for **aktivering av dvalemodus**.
 5. Klikk på **OK**.

Merk: Hvis du vil at det skal være mulig å sette maskinen i dvalemodus ved å trykke på Fn+F12, må du installere PM-driveren for Lenovo.

Problemer med skjermen på maskinen

Problem:

Skjermen er svart.

Løsning:

→ Trykk på Fn+F7 for å få frem bildet.

Merk: Hvis du bruker tastkombinasjonen Fn+F7 for å ta i bruk et presentasjonsoppsett, må du trykke på Fn+F7 minst tre ganger i tre sekunder for å få frem skjermbildet.

→ Hvis du bruker batterieliminatoren, eller hvis du bruker batteriet og statuslampen for batteriet er på (lyser grønt), trykker du på Fn+F11 for å gjøre skjermen lysere.

→ Hvis statuslampen for hvilemodus blinker, trykker du på Fn for å få maskinen til å gjenoppta driften fra hvilemodus.

→ Hvis dette ikke løser problemet, kan du bruke løsningen for problemet nedenfor.

Problem:

Skjermbildet er uleselig eller forvrent.

Løsning:

→ Kontroller dette:

- skjermdriveren er riktig installert
- skjermopløsning og fargekvalitet er riktig innstilt
- skjermtypen er riktig

Slik kontrollerer du disse innstillingene:

Åpne vinduet Egenskaper for skjerm.

1. Klikk på flippet **Innstillinger**.
2. Kontroller at skjermopløsning og fargekvalitet er riktig innstilt.
3. Klikk på **Avansert**.
4. Klikk på flippet **Kort**.
5. Kontroller at "Intel xxxxx" blir vist i vinduet med kortinformasjon.

Merk: Drivernavnet xxxxx avhenger av skjermbrikken som er installert på maskinen.

6. Klikk på knappen **Egenskaper**. Se i feltet "Enhetsstatus" og kontroller at enheten virker på riktig måte. Hvis den ikke gjør det, klikker du på knappen **Feilsøking**.
7. Klikk på flippet **Skjerm**.
8. Kontroller at informasjonen er korrekt.
9. Klikk på knappen **Egenskaper**. Se i feltet "Enhetsstatus" og kontroller at enheten virker på riktig måte. Hvis den ikke gjør det, klikker du på knappen **Feilsøking**.

Problem:

Skjermen står på selv etter at du har slått av maskinen.

Løsning:

→ Hold strømbryteren inne i minst fire sekunder før du slipper den for å slå av maskinen. Deretter slår du den på igjen.

Problem:

Skjermbildet mangler punkter, eller det vises misfargede eller lysende punkter på skjermbildet hver gang du slår på maskinen.

Løsning:

→ Det er et karakteristisk trekk ved TFT-teknologien. Skjermbildet på maskinen består av mange tynnfilmstransistorer (TFTer). Det kan mangle enkelte punkter eller bli vist misfargede eller lysende punkter på skjermen til enhver tid.

Problem:

Meldingen "Ikke mulig å lage overleggingsvindu" blir vist når du prøver å starte DVD-avspilling.

eller

Du får dårlig avspilling eller ingen avspilling i det hele tatt mens du kjører videoavspilling, DVD-avspilling eller spill.

Løsning

- Utfør ett av disse punktene:
- Hvis du bruker 32-biters fargemodus, endrer du fargeinnstillingen til 16-biters modus.
- Hvis du bruker en oppløsning på 1280 x 1024 eller høyere, må du redusere størrelsen på arbeidsområdet og antall farger.

Problemer med batteriet

Problem:

Batteriet blir ikke fullt oppladet i løpet av standard oppladningstid når maskinen er slått av.

Løsning:

- Batteriet kan være helt flatt. Gjør slik:
 - 1. Slå av maskinen.
 - 2. Kontroller at det flate batteriet står i maskinen.
 - 3. Koble batterieliminatoren til maskinen og la den lade batteriet.
- Hvis batteriet ikke blir fullt oppladet på 24 timer, må du bytte batteriet.

Problem:

Maskinen slår seg av før lampen for batteristatus viser at batteriet er utladet.

eller

Maskinen er i drift etter at lampen for batteristatus viser at batteriet er utladet.

Løsning:

→ Lad ut og lad opp batteriet.

Problem:

Driftstiden til et fullt ladet batteri er for kort.

Løsning:

→ Lad ut og lad opp batteriet. Hvis batteriet fremdeles lades ut for raskt, må du ta i bruk et nytt batteri.

Problem:

Maskinen virker ikke med et helt oppladet batteri.

Løsning:

→ Overspenningsbeskytteren i batteriet kan være aktivert. Slå av maskinen i ett minutt for å tilbake stille beskytteren. Deretter slår du på maskinen igjen.

Problem

Batteriet blir ikke ladet.

Løsning

→ Du kan ikke lade batteriet når det er for varmt. Hvis batteriet er varmt, må du ta det ut av maskinen og kjøle det ned i romtemperatur. Når det er nedkjølt, setter du det inn igjen og lader det opp. Hvis det fortsatt ikke kan lades, leverer du det til service.

Problemer med harddisken

Problem:

Harddisken lager skramlelyder av og til.

Løsning:

- Skramlelyden kan høres når
 - lesing av data på harddisken begynner eller slutter
 - du bærer harddisken
 - du bærer datamaskinen

Dette er helt normalt for en harddisk. Det er ingen feil.

Problem:

Harddisken virker ikke.

Løsning:

→ Kontroller at harddisken er tatt med i oppstartingssekvensen på Boot-menyen i BIOS Utility.

Oppstartingsproblemer

Problem:

Microsoft Windows-operativsystemet starter ikke.

Løsning:

- Bruk Rescue and Recovery-arbeidsområdet til å løse eller finne problemet. Slik åpner du Rescue and Recovery-arbeidsområdet:
1. Slå maskinen av og la den være avslått i minst 5 sekunder før du slår den på igjen.
 2. Følg nøye med på skjermen når maskinen starter på nytt. Når det første skjermbildet blir vist, trykker du på Lenovo Care™-knappen. Rescue and Recovery-arbeidsområdet blir åpnet.
 3. Du kan utføre dette i Rescue and Recovery-arbeidsområdet:
 - **Redde og gjenopprette** filene, mappene eller sikkerhetskopiene.
 - **Konfigurere** systeminnstillinger og passord.
 - **Kommunisere** ved hjelp av Internett og linken til nettstedet for støtte.
 - **Løse problemer** ved hjelp av feilsøking.

I den øvre delen av Rescue and Recovery-arbeidsområdet kan du klikke på en av disse flippene for å åpne andre sider eller avslutte funksjonen:

- Ved å bruke **hendelseslisten** kan du se på en logg som inneholder informasjon om hendelser, eller oppgaver, som er knyttet til Rescue and Recovery-operasjoner.
- På siden **Systeminformasjon** kan du se viktig informasjon om maskin- og programvaren i datamaskinen. Denne informasjonen kan være svært nyttig når du skal prøve å løse problemer.
- På siden **Garantistatus** kan du se når garantien din utløper, hvilke servicebetingelser du har for maskinen, eller en liste over reservedeler.
- **Hjelp** gir deg informasjon om de forskjellige funksjonene i Rescue and Recovery-arbeidsområdet.
- **Start på nytt** lukker Rescue and Recovery-arbeidsområdet og fortsetter oppstartingssekvensen som ble avbrutt.

Andre problemer

Problem:

Maskinen låser seg eller godtar ingen inndata.

Løsning:

→ Maskinen kan låse seg hvis den går over i hvilemodus når den er i ferd med å utføre en kommunikasjonsoperasjon. Hvis du bruker et nettverk, må du deaktivere tidsbryteren for hvilemodus.

Når du skal slå av maskinen, holder du strømbryteren inne i minst fire sekunder.

Problem:

Maskinen vil ikke starte fra den enheten du vil.

Løsning:

→ Gå til Startup-menyen i BIOS Utility. Kontroller at oppstartingssekvensen (Boot Sequence) i BIOS Setup Utility er definert slik at maskinen starter fra den enheten du vil.

Kontroller at enheten som maskinen starter fra, er aktivert. Kontroller at enheten er tatt med på riktig måte i oppstartingssekvensen på Boot-menyen i BIOS Utility.

Problem:

Maskinen kan ikke spille en CD, eller lydkvaliteten er ikke god.

Løsning:

→ Kontroller at CDen oppfyller norske standarder. En CD som oppfyller de lokale standardene, er vanligvis merket med en CD-logo på etiketten. Hvis du bruker en CD som ikke oppfyller disse standardene, kan vi ikke garantere at maskinen kan spille CDen, eller, hvis maskinen kan spille CDen, at lydkvaliteten er god.



Problem:

Du kan ikke koble til ved hjelp av det innebygde kortet for trådløst nettverk.

Løsning:

→ Hvis skjermen er lukket, åpner du den og prøver på nytt.

Problem:

En applikasjon kjører ikke på riktig måte.

Løsning:

- Kontroller at problemet ikke skyldes applikasjonen.
- Sjekk at datamaskinen har nødvendig minne for å kjøre applikasjonen. Slå opp i håndboken som fulgte med applikasjonen.
- Kontroller dette:
 - applikasjonen er beregnet på operativsystemet på maskinen
 - andre applikasjoner fungerer på datamaskinen
 - nødvendige driver er installert
 - applikasjonen fungerer på andre datamaskiner
- Hvis du får en feilmelding når du bruker applikasjonen, kan du slå opp i håndboken som fulgte med applikasjonen.

Kapittel 4. Gjenopprettingsalternativer

Innføring i Rescue and Recovery

Hvis Windows ikke fungerer på riktig måte, er du mulig at du må utføre disse punktene:

- Vis den gjeldende systeminformasjonen.
- Løs problemer ved hjelp av feilsøkningsverktøyet.
- Redd filer i Windows-miljøet eller gjenopprett sikkerhetskopierte filer, forutsatt at du har tatt sikkerhetskopier ved hjelp av ThinkVantage Rescue and Recovery-programmet.
- Konfigurer datamaskinen.

Alt dette kan du gjøre i ThinkVantage Rescue and Recovery-arbeidsområdet. Du starter ThinkVantage Rescue and Recovery ved å slå på maskinen når det første skjermbildet blir vist, og trykke på Lenovo Care-knappen. Hvis du vil vite mer om hvordan du bruker Rescue and Recovery-funksjoner, kan du lese "Oversikt over gjenoppretting" i Access Help.

Gjenopprette fabrikkinstallert innhold

I stedet for å levere en gjenopprettings-CD eller en Windows-CD med maskinen, har Lenovo enklere metoder for å utføre oppgaver som vanligvis er knyttet til disse CDene. Filene og programmene for disse alternative metodene ligger på harddisken, slik at du slipper å måtte lete etter en CD og få problemer i forbindelse med å bruke feil versjon av CDen.

Du finner en fullstendig sikkerhetskopi av alle filer og programmer som Lenovo har forhåndsinstallert på maskinen, i et skjult beskyttet område, eller eller partisjon, på harddisken. Selv om de er skjult, bruker sikkerhetskopiene på partisjonen plass på harddisken. Når du kontrollerer kapasiteten på harddisken i Windows, kan det derfor hende at den totale kapasiteten på harddisken ser ut til å være mindre enn du forventet. Denne differansen skyldes altså innholdet på den skjulte partisjonen.

Med produktgjenopprettingsprogrammet, som ligger i dette området, kan du gjenopprette hele innholdet på harddisken til slik det var da maskinen ble levert fra fabrikken.

Slik gjenoppretter du det opprinnelige innholdet på harddisken:

Gjenopprette forhåndsinstallert programvare

Merk: Når du gjenoppretter systemet, må du sette bryteren for trådløs radio i På-posisjon (On). Hvis du glemmer å velge På-posisjonen, blir ikke nettverkskortet gjenkjent og driveren for det trådløse kortet blir ikke tatt med.

Merk: Gjenoppretingsprosessen kan ta opptil to timer.

NB: Alle filene i den primære harddiskpartisjonen (vanligvis stasjon C) går tapt under gjenoppretingen. Før eventuelle data blir overskrevet, får du mulighet til å lagre en eller flere filer på andre medier.

1. Hvis det er mulig, lagrer du alle filene og avslutter operativsystemet.
2. Slå av datamaskinen i minst fem sekunder.
3. Slå på maskinen. Følg nøye med på skjermen når maskinen starter på nytt. Når det første skjermbildet blir vist, trykker du på Lenovo Care-knappen. ThinkVantage Rescue and Recovery-arbeidsområdet blir åpnet.
4. Klikk på **Gjenoppsett systemet**, velg **Gjenoppsett harddisken til slik den var da den ble levert fra fabrikken** og følg instruksjonene på skjermen.

Gjenopprette data

Hvis du gjennomførte en sikkerhetskopiering med Rescue and Recovery, har du også en eller flere ekstra sikkerhetskopier som gjenspeiler harddisken på ulike tidspunkter. Disse sikkerhetskopiene kan være lagret på harddisken eller en nettverksstasjon eller et utskiftbart medium, avhengig av hvilke alternativer du valgte under sikkerhetskopieringen.

Du kan bruke Rescue and Recovery-programmet eller ThinkVantage Rescue and Recovery-arbeidsområdet til å gjenopprette innholdet på harddisken til en tidligere tilstand ved hjelp av en av sikkerhetskopiene som er blitt lagret. ThinkVantage Rescue and Recovery-arbeidsområdet kjøres uavhengig av Windows-operativsystemet. Derfor kan du starte det ved å trykke på Lenovo Care-knappen når du får melding om det under oppstarten.

Når ThinkVantage Rescue and Recovery-arbeidsområdet er åpnet, kan du utføre en gjenoppreting selv om du ikke kan starte Windows.

Kapittel 5. Oppgradere og bytte ut enheter

Bytte batteri

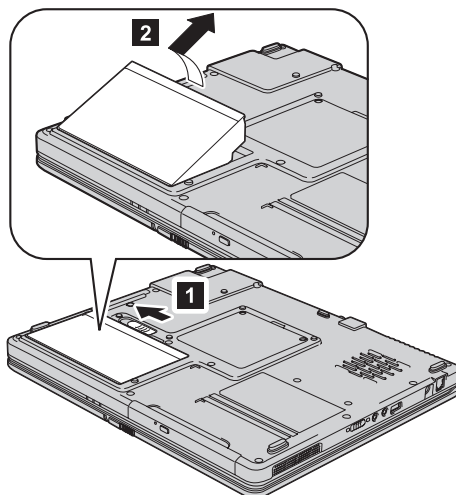
Viktig

Les veiledningen *Sikkerhet og garantier* før du bytter batteri.

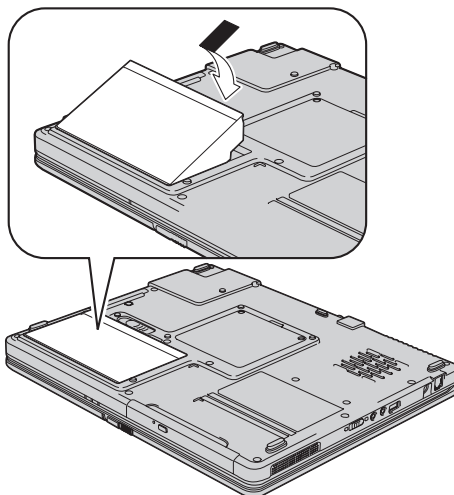
1. **Slå av maskinen eller sett den i dvalemodus.** Koble batterieliminatoren og alle kablene fra maskinen.

Merk: Hvis du bruker et PCMCIA-kort, er det mulig at maskinen ikke kan settes i dvalemodus. Hvis det skjer, slår du av maskinen.

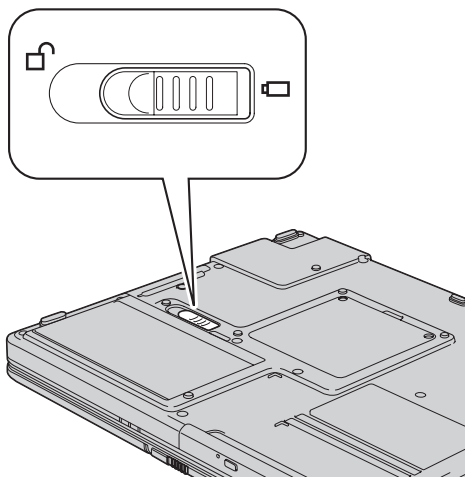
2. Lukk skjermen på maskinen og snu maskinen opp ned.
3. Lås opp batterilåsen ved å skyve den til opplåst posisjon **(1)** til batteriet blir løftet opp. Ta deretter ut batteriet **(2)**.



4. Hold fremre kant av et fullstendig ladet batteri mot batterirommet i maskinen og trykk det på plass til du hører et klikk.



5. Kontroller at batterilåsen er i låst posisjon.



6. Snu maskinen rundt igjen. Koble til batterieliminatoren og alle kablene.

Oppgradere harddisken

Viktig

Les veiledningen *Sikkerhet og garantier* før du bytter harddisken.

Du kan øke lagringskapasiteten til maskinen ved å bytte ut harddisken med en harddisk med større kapasitet. Du kan kjøpe en ny harddisk fra din forhandler eller Lenovo-representant.

Merknader:

1. Du bør bare bytte ut harddisken hvis du skal oppgradere eller reparere den. Kontaktene og brønnen til harddisken er ikke utformet for hyppige endringer eller veksling mellom stasjoner.
2. Rescue and Recovery-arbeidsområdet og produktgjenopprettingsprogrammet ligger ikke på en ekstra harddisk.

NB

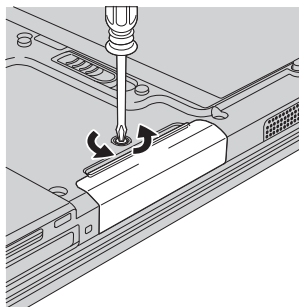
Behandle en harddisk

- Ikke slipp ned harddisken eller utsett det for støt eller slag. Legg harddisken på et mykt underlag, som forhindrer støt eller slag.
- Ikke trykk på dekselet til harddisken.
- Ikke rør kontakten.

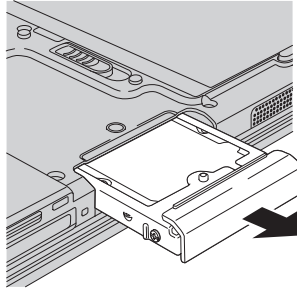
Stasjonen er veldig sensitiv. Uforsiktig behandling kan skade harddisken og føre til at data går tapt. Før du fjerner harddisken, må du sikkerhetskopiere alle data du vil ta vare på der. Deretter slår du av maskinen. Du må aldri ta ut harddisken mens systemet er i gang, i hvilemodus eller i dvalemodus.

Slik bytter du ut harddisken:

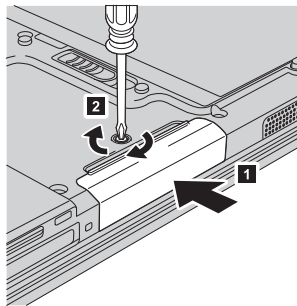
1. **Slå av datamaskinen** og koble batterieliminatoren og alle kablene fra maskinen.
2. Lukk skjermen på maskinen og snu maskinen opp ned.
3. Ta ut batteriet.
4. Fjern skruen som harddiskstasjonen er festet med.



5. Fjern harddisken ved å ta av dekselet.



6. Sett inn en ny harddisk i harddiskbrønnen. Trykk den på plass og stram skruen.



7. Sett batteriet på plass igjen.
8. Snu maskinen rundt igjen. Koble til batterieliminatoren og alle kablene.

Bytte ut minne

Viktig

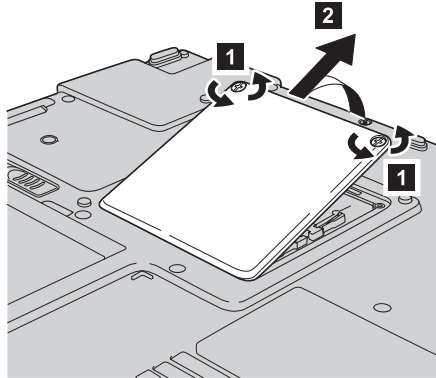
Les veiledningen *Sikkerhet og garantier* før du bytter ut minnet.

Å øke minnekapasiteten er en effektiv metode for å få programmene til å kjøre fortere. Du kan øke minnet i maskinen ved å installere en ubufret SO-DIMM-modul (Small Outline Dual Inline Memory Module) av typen DDR (Double Data Rate) synkron DRAM (Dynamic Random Access Memory) (tilleggsutstyr) i minnesporet til maskinen. Det finnes SO-DIMM-moduler med forskjellig kapasitet.

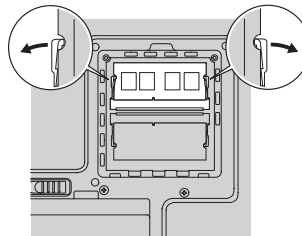
Merk: Bruk bare minnetypene som støttes av maskinen. Hvis du installerer ekstra minne på feil måte eller installerer en minnetype som ikke støttes, hører du en varselyd når du starter maskinen.

Slik installerer du en SO-DIMM-modul:

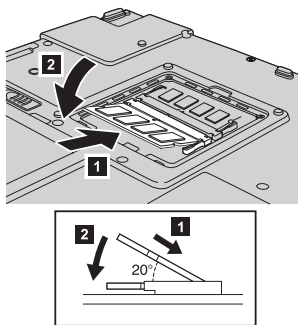
1. Berør et metallbord eller et annet metallobjekt som er jodet. Dette reduserer en eventuell statisk elektrisitet i kroppen din som kan ødelegge SO-DIMM-modulen. Ikke berør kontaktkanten til SO-DIMM-modulen.
2. **Slå av datamaskinen.** Koble batterieliminatoren og alle kablene fra maskinen.
3. Lukk skjermen på maskinen og snu maskinen opp ned.
4. Ta ut batteriet.
5. Løsne de to skruene på dekselet til minnesporet, og fjern dem.



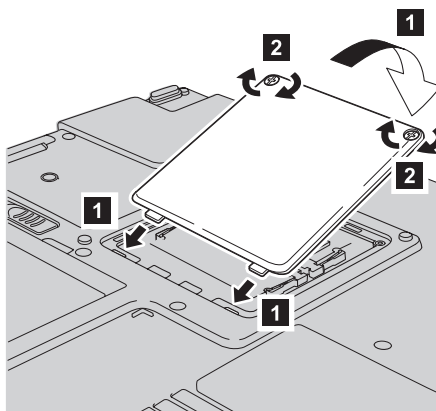
6. Hvis det allerede står to SO-DIMM-moduler i minnesporene, fjerner du en for å gjøre plass til den nye ved å presse ut klemmene på begge sider av kontakten samtidig. Ta vare på den for senere bruk.



7. Plasser hakket på SO-DIMM-modulen mot kontaktkanten, sett SO-DIMM-modulen inn i kontakten med en vinkel på omtrent 20 grader. Vri SO-DIMM-modulen ned til den smekker på plass.



8. Sett på plass igjen dekselet til minnesporet ved å ved å justere fronten av dekselet først, og deretter stramme skruene.



9. Sett batteriet på plass igjen.
10. Snu maskinen rundt igjen og koble til batterieliminatoren og kablene til maskinen.

Kontroller at SO-DIMM-modulen er installert på riktig måte:

1. Slå maskinen på.
2. Trykk på Lenovo Care-knappen når forespørselen blir vist. Rescue and Recovery-skjermbildet blir åpnet.
3. Klikk på **Access BIOS**. Vinduet "Systemet må startes på nytt" blir vist.
4. Klikk på **Ja**. Maskinen starter på nytt og skjermbildet til BIOS Utility blir vist. Alternativet "Installed memory" viser den samlede størrelsen på minnet som er installert i maskinen. Hvis for eksempel maskinen har 256 MB minne og du installerer en 256 MB SO-DIMM i den, skal "Installed memory" være 512 MB.

Kapittel 6. Få hjelp og service

Få hjelp og service

Hvis du trenger hjelp, service, teknisk assistanse eller bare mer informasjon om Lenovo-maskiner, kan du få det fra Lenovo på forskjellige måter. Dette emnet inneholder opplysninger om hvor du kan henvende deg hvis du vil ha mer informasjon om Lenovo-maskiner, hva du skal gjøre hvis det oppstår feil på maskinen din, og hvem du skal ringe hvis maskinen må til service.

Oppdateringspakker (Service Packs) fra Microsoft inneholder nyeste programvarekilde for oppdateringer av Windows-produkter. Du kan laste dem ned fra nettet (det er mulig du må betale for tilkoblingen), og de er dessuten tilgjengelige på CD. Du finner detaljerte opplysninger og linker på www.microsoft.com. Hvis du trenger hjelp til å installere servicepakker eller har spørsmål som er knyttet til oppdateringspakker for det forhåndsinstallerte Microsoft Windows-produktet, kan du gå til Microsofts nettsted for hjelp og støtte på <http://support.microsoft.com/directory/>, eller kontakte ditt Customer Support Center på telefonnummeret som er angitt i "Verdensomfattende telefonliste" på side 37. Det er mulig at du må betale for tjenesten.

Få hjelp på weben

Lenovos nettsted på World Wide Web inneholder oppdatert informasjon om Lenovo-maskiner og støtte. Adressen til Lenovos hjemmeside er <http://www.lenovo.com>.

Du finner opplysninger om støtte for Lenovo 3000-maskinen på adressen www.lenovo.com/support. Gå til dette nettstedet for å finne ut hvordan du kan løse problemer, finne nye måter å bruke maskinen på, og få vite om tilleggsutstyr som kan gjøre det enda enklere å bruke Lenovo-maskinen din.

Kontakte Customer Support Center

Hvis du har forsøkt å løse problemet på egen hånd, men fortsatt trenger hjelp, kan du i garantiperioden få hjelp og opplysninger ved å kontakte Customer Support Center. Disse tjenestene er tilgjengelige i garantiperioden:

- Feilsøking - Kvalifisert personale hjelper deg med feilsøking hvis du har et maskinvareproblem, og avgjør hva som må gjøres for å løse problemet.
- Reparasjon av Lenovo-maskinvare - Hvis problemet skyldes Lenovo-maskinvare med gyldig garanti, er kvalifisert servicepersonale tilgjengelig og kan gi nødvendig hjelp.

- Tekniske forbedringer - Av og til kan det være nødvendig å gjøre endringer i et produkt etter at det er solgt. Lenovo eller autoriserte Lenovo-forhandlere leverer tekniske forbedringer (ECer) som er aktuelle for din maskinvare.

Dette omfattes ikke av garantien:

- Utskifting eller bruk av deler som ikke er produsert for eller av Lenovo, eller deler som ikke er garantert av Lenovo

Merk: Alle deler med garanti har en ID med 7 tegn i dette formatet: FRU
XXXXXXX.

- Identifikasjon av programvareproblemer
- Konfigurering av BIOS som del av installering eller oppgradering
- Endringer eller oppgraderinger av driver
- Installering og vedlikehold av nettverksoperativsystemer (NOS)
- Installering og vedlikehold av applikasjoner

Du kan finne ut om garantien gjelder for din maskin og når den utløper, ved å gå til www.lenovo.com/support, klikke på **Warranty** og følge veiledningen på skjermen.

Slå opp i Lenovos maskinvaregaranti hvis du vil ha en fullstendig beskrivelse av Lenovos garantibetingelser. Ta vare på kjøpsbeviset i tilfelle du trenger garantiservice.

Hvis det er mulig, bør du være i nærheten av datamaskinen når du ringer i tilfelle teknikeren må hjelpe deg med å løse et problem på maskinen. Sørg for at du har lastet ned de nyeste driverne og systemoppdateringene, kjørt feilsøking og notert informasjon før du ringer. Når du ringer etter teknisk assistanse, må du ha disse opplysningene tilgjengelig:

- Maskintype og modell
- Serienummeret til maskinen, skjermen og andre komponenter, eller kjøpsbeviset
- Beskrivelse av problemet
- Nøyaktig ordlyd i eventuelle feilmeldinger
- Konfigurasjonsopplysninger for maskinvaren og programvaren på systemet

Avsnittet Verdensomfattende telefonliste inneholder telefonnumre til Customer Support Center.

Merk: Telefonnumrene kan bli endret uten forvarsel. Du finner en oppdatert liste over telefonnumre og åpningstider for Customer Support-sentre på nettstedet for kundestøtte på adressen www.lenovo.com/support. Hvis nummeret for landet eller området ditt ikke står på listen, kan du kontakte din Lenovoforhandler eller Lenovo-representant.

Internasjonal hjelpetjeneste

Hvis du har med maskinen når du reiser, eller du flytter den til et land der Lenovo-maskintypen din blir solgt, kan maskinen være kvalifisert for internasjonal garantiservice, som automatisk gir deg rett til garantiservice i garantiperioden. Service blir utført av serviceleverandører som er godkjent for å utføre garantiservice.

Servicemetoder og -rutiner varierer fra land til land, og det kan hende at noen tjenester ikke er tilgjengelige i alle land. Internasjonal garantiservice blir utført på den måten (for eksempel i servicesentre, hos forhandler/IBM eller på stedet) som er tilgjengelig i de enkelte landene. Det er mulig at servicesentre i enkelte land ikke er i stand til å utføre service på alle modeller av en bestemt maskintype. I noen land kan det være begrensninger på servicen, og det kan kreves betaling når servicen blir utført.

Hvis du vil finne ut om maskinen er kvalifisert for internasjonal garantiservice og se på en liste over land der slik service er tilgjengelig, kan du gå til www.lenovo.com/support, klikke på **Warranty** og følge veiledningen på skjermen.

Tillegg A. Garantibetingelser

Garantibetingelser

Dette tillegget inneholder opplysninger om garantiperiode og typen garantiservice som gjelder for din maskin i ditt land eller område. Du finner opplysninger om garantibetingelsene for din maskin, i kapittel 2, og i veiledningen Sikkerhet og garantier, som ble levert med maskinen.

Garantiperiode

Garantiperioden kan variere etter land eller region og er oppgitt i tabellen nedenfor. MERK: "Region" betyr enten Hongkong eller Macau S.A.R.

En garantiperiode på 3 år for deler og 1 år for arbeid betyr at Lenovo gir garantiservice uten omkostninger for:

a. deler og arbeid i det første året av garantiperioden; og

b. deler for utskifting i det andre og tredje året av garantiperioden. Kundens serviceleverandør fakturerer Kunden for arbeid som er utført i forbindelse med reparasjon eller utskifting i det andre og tredje året av garantiperioden.

Maskin-type	Land eller region der du kjøpte maskinen	Garantiperiode	Typer av garantiservice
0761	USA, Canada, Mexico, Brasil, Australia, Japan	Deler og arbeid - 1 år Batteri - 1 år	6 1
	Andre	Deler og arbeid - 1 år Batteri - 1 år	7 1
0762	USA, Canada, Mexico, Brasil, Australia, Japan	Deler og arbeid - 1 år Batteri - 1 år	6 1
	Andre	Deler og arbeid - 1 år Batteri - 1 år	7 1

Typer av garantiservice

Ved behov utfører Kundens Serviceleverandør reparasjon eller utskifting avhengig av hvilken type garantiservice som er oppgitt for Maskinen i tabellen ovenfor, og slik det er beskrevet nedenfor. Tidspunktet for service avhenger av når Kunden ber om service, og med forbehold om tilgjengelighet av deler. Servicenivåer er målet for svartid, ikke garantert svartid. Det er mulig at nivået av garantiservice som er oppgitt, ikke er tilgjengelig alle steder i verden, og ekstra betaling kan kreves utenfor Serviceleverandørens

vanlige serviceområde. Kontakt den lokale representanten for Serviceleverandøren eller forhandleren for å høre hvilke regler som gjelder i Norge.

1. Service for "CRU" (Customer Replaceable Unit)

Lenovo sender CRUer som Kunden installerer. CRUer i klasse 1 er enkle å installere, mens CRUer i klasse 2 krever noe teknisk innsikt og verktøy. Informasjon om CRUer og instruksjoner for utskiftning leveres sammen med Maskinen og er på forespørsel fra Kunden tilgjengelig fra Lenovo. Kunden kan be en Serviceleverandør om å installere CRUer vederlagsfritt under den typen garantiservice som gjelder for Maskinen. Lenovo oppgir i materialet som leveres sammen med en utskiftnings-CRU, om en defekt CRU må returneres. Når retur kreves, blir returinstruksjoner og emballasje levert sammen med utskiftnings-CRUen, og 2) Kunden kan belastes for utskiftnings-CRUen hvis Lenovo ikke mottar den defekte CRUen innen 30 dager fra Kunden mottar utskiftningsenheten.

2. Service på stedet

Kundens Serviceleverandør reparerer eller skifter ut Maskinen som har feil, hos Kunden, og kontrollerer at den fungerer. Kunden må sørge for et passende arbeidsområde der Lenovo-maskinen kan tas fra hverandre og settes sammen igjen. Området må være rent og godt opplyst og passe til formålet. For enkelte Maskiner kan enkelte reparasjoner kreve at Maskinen sendes til et utpekt servicesenter.

3. Service med budtjeneste / på servicesenter *

Kunden kobler fra Maskinen som har feil, mens Serviceleverandøren sørger for å hente Maskinen. Kunden får en kartong som kan brukes ved forsendelse av Maskinen til et utpekt servicesenter. Et bud henter Kundens Maskin og leverer den til servicesenteret. Etter at Maskinen er reparert eller skiftet ut, ordner servicesenteret med levering av Maskinen til Kunden. Kunden er ansvarlig for installering og kontroll.

4. Service med innlevering eller innsending

Kunden leverer eller sender, slik Kundens Serviceleverandør oppgir (forhåndsbetalt hvis ikke noe annet er oppgitt), Maskinen som har feil, forsvarlig innpakket, til et angitt sted. Når Maskinen er reparert eller skiftet ut, gjøres den tilgjengelig for henting eller, ved service med innsending, returneres den til Kunden. Frakt betales av Lenovo hvis ikke Kundens Serviceleverandør oppgir noe annet. Kunden er ansvarlig for installering og kontroll av Maskinen.

5. CRU og service på stedet

Denne typen garantiservice er en kombinasjon av type 1 og type 2 (se ovenfor).

6. CRU og service med budtjeneste / på servicesenter

Denne typen garantiservice er en kombinasjon av type 1 og type 3 (se ovenfor).

7. CRU og service med innlevering eller innsending

Denne typen garantiservice er en kombinasjon av type 1 og type 4 (se ovenfor).

Når type 5, 6 eller 7 av garantiservice er oppgitt, avgjør Serviceleverandøren hvilken type garantiservice som er aktuell for reparasjonen.

* Denne typen service kalles i noen land Lenovo EasyServ eller EasyServ.

Ved behov for garantiservice kontakter Kunden en Serviceleverandør. I Canada eller USA ringer Kunden 1-800-IBM-SERV (426-7378). For andre land finner du telefonnumrene nedenfor.

Verdensomfattende telefonliste

Telefonnumrene kan bli endret uten forvarsel. Du finner oppdaterte telefonnumre ved å gå til <http://www.lenovo.com/support> og klikke på **Support phone list**.

Land eller region	Telefonnummer
Afrika	Afrika: +44 (0)1475-555-055 Sør-Afrika: +27-11-3028888 og 0800110756 Sentral-Afrika: Kontakt nærmeste IBM Business Partner
Argentina	0800-666-0011 (spansk)
Australia	131-426 (engelsk)
Østerrike	01-24592-5901 01-211-454-610 (tysk)
Belgia	02-210-9820 (nederlandsk) 02-210-9800 (fransk) garantiservice og støtte: 02-225-3611
Bolivia	0800-0189 (spansk)
Brasil	Sao Paulo-regionen: (11) 3889-8986 Nummer utenfor Sao Paulo-regionen: 0800-7014-815 (Brasiliansk portugisisk)
Canada	1-800-565-3344 (engelsk, fransk) I Toronto ringer du: 416-383-3344
Chile	800-224-488 (spansk)
Kina	800-810-1818 (mandarin)
Kina (Hongkong S.A.R.)	Hjemme-PC: 852-2825-7799 Jobb-PC: 852-8205-0333 Lenovo 3000 og WorkPad: 852-2825-6580 (kantonesisk, engelsk og putonghua)
Colombia	1-800-912-3021 (spansk)

Land eller region	Telefonnummer
Costa Rica	284-3911 (spansk) Lenovo Customer Support Center-gratisnummer: 0-800-011-1029
Kroatia	0800-0426
Kypros	+357-22-841100
Tsjekkia	+420-2-7213-1316
Danmark	4520-8200 garantiservice og støtte: 7010-5150 (dansk)
Den dominikanske republikk	566-4755 566-5161 linje 8201 Gratis i Den dominikanske republikk: 1-200-1929 (spansk) Lenovo Customer Support Center-gratisnummer: 1-866-434-2080
Ecuador	1-800-426911 (spansk)
El Salvador	250-5696 (spansk) Lenovo Customer Support Center-gratisnummer: 800-6264
Estland	+386-61-1796-699
Finland	09-459-6960 garantiservice og støtte: +358-800-1-4260 (finsk)
Frankrike	0238-557-450 garantiservice og støtte: programvare 0810-631-020 maskinvare 0810-631-213 (fransk)
Tyskland	07032-15-49201 garantiservice og støtte: 01805-25-35-58 (tysk)
Hellas	+30-210-680-1700
Guatemala	335-8490 (spansk)
Honduras	Tegucigalpa & San Pedro Sula: 232-4222 San Pedro Sula: 552-2234 (spansk)
Ungarn	+36-1-382-5720
India	1600-44-6666 Alternativt gratisnummer: +91-80-2678-8940 (engelsk)
Indonesia	800-140-3555 +62-21-251-2955 (engelsk, bahasa, indonesisk)
Irland	01-815-9202 garantiservice og støtte: 01-881-1444 (engelsk)
Israel	+972-3-918-7122 (hebraisk) +972-3-918-7177 (engelsk)

Land eller region	Telefonnummer
Italia	02-7031-6101 garantiservice og støtte: 39-800-820094 (italiensk)
Japan	PC-produkter: Gratisnummer: 0120-20-5550 Internasjonalt: +81-46-266-4716 Begge numrene besvares med en japansk talemelding. Hvis du ønsker engelsk, venter du til den japanske talemeldingen er ferdig, og deretter vil operatøren svare deg. Be om "English support please," og så vil samtalen bli overført til en engelskspråklig operatør. PC-programvare: 0120-558-695 Internasjonale samtaler: +81-44-200-8666 (japansk)
Korea	1588-5801 (koreansk)
Latvia	+386-61-1796-699
Litauen	+386-61-1796-699
Luxemburg	+352-298-977-5063 (fransk)
Malaysia	1800-88-8558 (engelsk, bahasa, melayu)
Malta	+356-23-4175
Mexico	001-866-434-2080 (spansk)
Midtøsten	+44 (0)1475-555-055
Nederland	+31-20-514-5770 (nederlandsk)
New Zealand	0800-446-149 (engelsk)
Nicaragua	255-6658 (spansk)
Norge	6681-1100 garantiservice og støtte: 8152-1550 (norsk)
Panama	206-6047 (spansk) Lenovo Customer Support Center-gratisnummer: 001-866-434-2080
Peru	0-800-50-866 (spansk)
Filippinene	1800-1888-1426 (engelsk) +63-2-995-8420 (filippinsk)
Polen	+48-22-878-6999
Portugal	+351-21-892-7147 (portugisisk)
Romania	+4-021-224-4015
Russland	+7-095-940-2000 (russisk)

Land eller region	Telefonnummer
Singapore	1800-3172-888 (engelsk, bahasa, melayu)
Slovakia	+421-2-4954-1217
Slovenia	+386-1-4796-699
Spania	91-714-7983 91-397-6503 (spansk)
Sri Lanka	+94-11-2448-442 (engelsk)
Sverige	08-477-4420 garantiservice og støtte: 077-117-1040 (svensk)
Sveits	058-333-0900 garantiservice og støtte: 0800-55-54-54 (tysk, fransk, italiensk)
Taiwan	886-2-8723-9799 (mandarin)
Thailand	1-800-299-229 (thai)
Tyrkia	00800-4463-2041 (tyrkisk)
Storbritannia	01475-555-055 garantiservice og støtte: programvare 08457-151-516 maskinvare 08705-500-900 (engelsk)
USA	1-800-426-7378 (engelsk)
Uruguay	000-411-005-6649 (spansk)
Venezuela	0-800-100-2011 (spansk)
Vietnam	For det nordlige området og Hanoi: 84-4-843-6675 For det sørlige området og Ho Chi Minh City: 84-8-829-5160 (engelsk, vietnamesisk)

Tillegg B. CRU (Customer Replaceable Units)

Delene på listen nedenfor er definert som enheter som kan skiftes ut av kunden for din maskin.

Tabellen nedenfor gir en oversikt over delene og hvor du finner instruksjonene som beskriver hvordan du bytter ut delen.

	Håndbok for service og problemløsning	Installerings-veiledning	Access Help	Hardware Maintenance Manual
Klasse 1-CRUer				
Batteri	X		X	X
Minne (standard)	X		X	X
Optisk stasjon			X	X
Batterieliminatør og strømledning		X		
Klasse 2-CRUer				
Harddisk	X		X	X

Du finner instruksjoner om hvordan du skifter ut CRU-deler, i Access Help. Du åpner Access Help ved å klikke på **Start**, flytte pekeren til **Alle programmer** og deretter til **Lenovo Care**. Klikk på **Access Help**

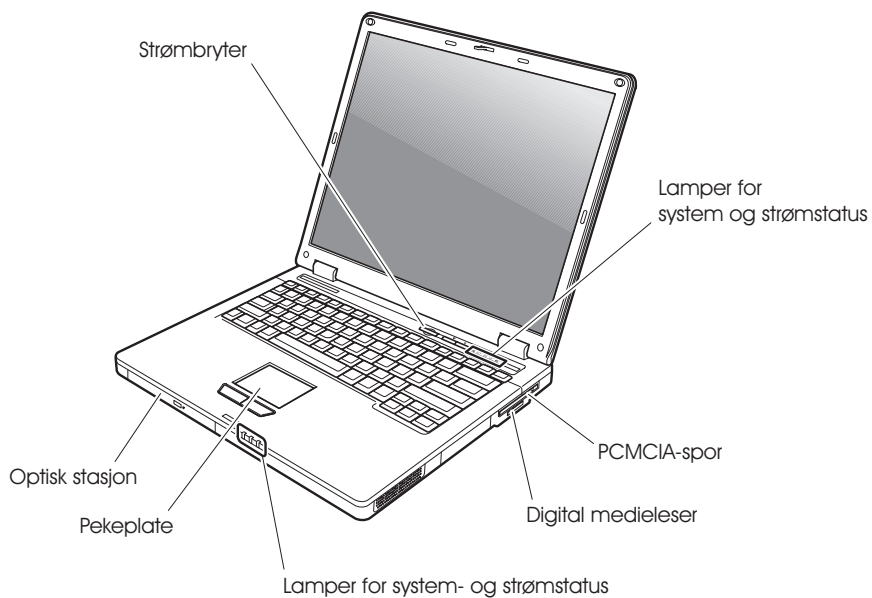
Hvis du ikke får tilgang til disse instruksjonene eller har problemer med å erstatte en CRU, kan du bruke disse tilleggsressursene:

- Online Hardware Maintenance Manual som er tilgjengelig på nettstedet <http://www.lenovo.com/think/support/site.wss/document.do?lndocid=part-video>
- Customer Support Center. Du finner telefonnummeret til nærmeste Support Center (kundeservice) under "Verdensomfattende telefonliste" på side 37.

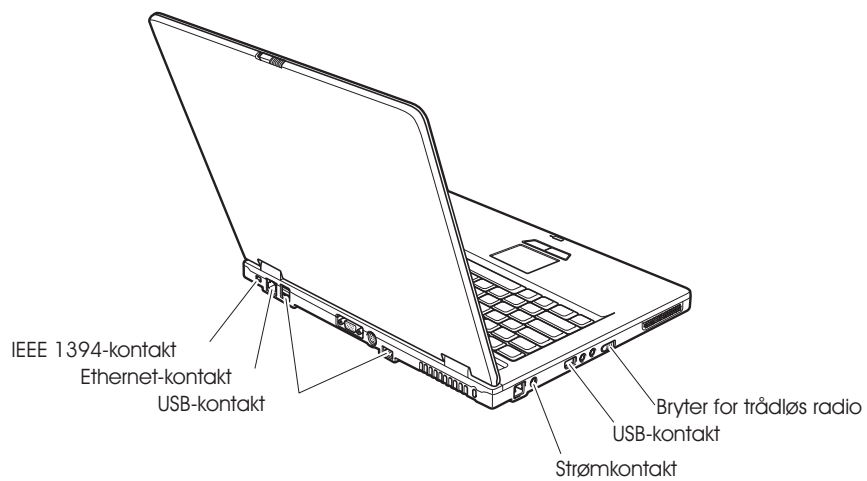
Tillegg C. Oversikt over maskinen

En kort oversikt over maskinen

Maskinen sett forfra



Maskinen sett bakfra



Utstyr

Prossessor

- Se systemegenskapene for maskinen. Det gjør du ved å høyreklikke på Min datamaskin på datamaskinens skrivebord og deretter velge Egenskaper fra hurtigmenyen.

Minne

- DDR (Double Data Rate) synkron DRAM (Dynamic Random Access Memory) II

Lagringenhet

- 2,5-tommers harddisk

Skjerm

Fargeskjermen bruker TFT-teknologi:

- Størrelse: 15,0 tommer
- Oppløsning:
 - LCD: 1024 x 768
 - Ekstern skjerm: Opptil 2048 x 1536
- Lysstyrkekontroll

Tastatur

- 84, 85 eller 89 taster
- Pekeplate
- Fn-tastfunksjon
- Lenovo Care-knapp
- Lyd på/av-knapp

Eksternt grensesnitt

- Kontakt for ekstern skjerm
- S-Video-kontakt
- PCMCIA-spor (for PCMCIA-kort av Type II)
- Stereohodetelefonkontakt
- Mikrofonkontakt
- 4 USB-kontakter (Universal Serial Bus)
- RJ11-telefonkontakt
- RJ45 Ethernet-kontakt
- IEEE1394 (på enkelte modeller)
- Spor for digital medieleser
- Bryter for trådløs radio
- Optisk stasjon
- Funksjon for integrert trådløst lokalt nett (på enkelte modeller)
- Integrert *Bluetooth*-funksjon (på enkelte modeller)

Spesifikasjoner

Størrelse

- Bredde: 333,6 mm
- Dybde: 277,5 mm
- Høyde: 32,9 (forside) til 35,8 (bakside) mm

Omgivelser

- Maksimal høyde over havet ved normalt lufttrykk: 3000 m
- Temperatur
 - Ved høyder over havet på opptil 2500 m
 - I drift uten diskett: 5 °C til 35 °C
 - I drift med diskett: 10 °C til 35 °C
 - Ikke i drift: 5 °C til 43 °C
 - Ved høyder over havet på over 2500 m
 - Maksimumstemperatur ved drift: 31 °C

Merk: Når du lader batteriet, må det være en temperatur på minst 10 °C.

- Relativ fuktighet:
 - I drift uten CD/diskett i stasjonen: 8 % til 90 %
 - I drift med en CD/diskett i stasjonen: 8 % til 80 %

Varmeavgivelse

- Maksimum 65 W (222 Btu/time)

Strømkilde (batterieliminatør)

- Vekselstrøm på 50 til 60 Hz
- Inndatafrekvens for batterieliminatøren: 100-240 V vekselstrøm, 50 til 60 Hz

Batteri

- Litiumionebatteri (Li-Ion)
 - Nominell spenning: 10,8 V likestrøm
 - Kapasitet: 5,2 AH eller 7,8 AH, avhengig av modellen

Tillegg D. Informasjon om trådløs kommunikasjon

Interoperabilitet ved trådløs kommunikasjon

PCI Mini-kortet for trådløst lokalnett (Wireless LAN PCI Express Mini Card) er utformet for å kunne brukes sammen med alle produkter for trådløst lokalnett som er basert på Direct Sequence Spread Spectrum (DSSS) og/eller Orthogonal Frequency Division Multiplexing (OFDM), og som er i samsvar med:

- IEEE 802.11a/b/g-standarden for trådløst lokalnett, slik den er definert og godkjent av Institute of Electrical and Electronics Engineers.
- Wireless Fidelity-sertifiseringen (WiFi) slik den er definert av WECA (Wireless Ethernet Compatibility Alliance).

Bluetooth-datterkortet er utformet for å kunne brukes sammen med alle *Bluetooth*-produkter som er i overensstemmelse med *Bluetooth* Specification 2.0 + EDR, slik det er definert av *Bluetooth* SIG. Disse profilene støttes av *Bluetooth*-datterkortet:

- Generisk tilgang (Generic Access)
- Tjenesteoppdaging (Service Discovery)
- Seriell port (Serial Port)
- Ekstern pålogging (Dial-up Networking)
- Faks (FAX)
- LAN-tilgang med PPP (LAN Access using PPP)
- Personlig nettverk (Personal Area Network)
- Generisk objektutveksling (Generic Object Exchange)
- Generisk objektoverføring (Generic Object Push)
- Filoverføring (File Transfer)
- Synkronisering (Synchronization)
- Lydutgang (Audio Gateway)
- Hodetelefon (Headset)
- Skriver (Printer)
- Grensesnittenheter (tastatur/mus) Human Interface Devices (Keyboard/Mouse)
- Standardbilde (Basic Image)
- Håndfri (Handsfree)
- AV

Arbeidsmiljø og helse

PCI Mini-kortet for trådløst lokalnett og *Bluetooth*-datterkortet avgir elektromagnetisk energi, som alle andre radioenheter. Energinivået som blir avgitt, er imidlertid mye lavere enn den elektromagnetiske energien som avgis av trådløse enheter som for eksempel mobiltelefoner.

Fordi PCI Mini-kortet for trådløst lokalnett og *Bluetooth*-datterkortet opererer innenfor retningslinjene for standarder og anbefalinger om sikkerhet for radiofrekvenssignaler, mener Lenovo at integrerte trådløse kort ikke innebærer noen risiko for brukere. Disse standardene og anbefalingene gjenspeiler gjeldende oppfatninger blant fageksperter og er et resultat av arbeid i paneler og komiteer av vitenskapsmenn som fortløpende gjennomgår og tolker den omfattende forskningslitteraturen som til enhver tid publiseres.

I enkelte situasjoner eller miljøer kan bruk av PCI Mini-kortet eller *Bluetooth*-datterkortet være begrenset av bygningens eier eller de ansvarlige representantene for organisasjonen. Eksempler på slike situasjoner kan være

- bruk av integrerte trådløse kort i fly, eller på sykehus
- i andre miljøer der faren for interferens med andre enheter eller tjenester blir ansett eller er definert som skadelig

Hvis du er usikker på hvilke retningslinjer som gjelder for bruk av trådløse enheter på et bestemt sted (f.eks. en flyplass eller et sykehus), bør du be om tillatelse til å bruke PCI Mini-kortet eller *Bluetooth*-datterkortet før du slår på maskinen.

Tillegg E. Merknader

Merknader

Noe av teksten nedenfor står på engelsk, fordi den stort sett kun er relevant for de nevnte landene.

Henvisninger i boken til Lenovos produkter, programmer eller tjenester betyr ikke at Lenovo har til hensikt å gjøre dem tilgjengelige i alle land der Lenovo driver virksomhet. Du får opplysninger om hvilke produkter, tjenester og funksjoner som er tilgjengelige i Norge, ved å kontakte din Lenovo-representant. Henvisninger til Lenovos produkter, programmer eller tjenester betyr ikke at det bare er de som kan benyttes. Andre produkter, programmer eller tjenester som har tilsvarende funksjoner, kan brukes i stedet, forutsatt at de ikke gjør inngrep i noen av Lenovos patent- eller opphavsrettigheter eller andre lovbeskyttede rettigheter. Vurdering og verifisering ved bruk sammen med andre produkter, programmer eller tjenester er brukerens ansvar.

Lenovo kan ha patent på eller patentsøknader til behandling for de produktene som er omtalt i denne publikasjonen. At du har mottatt denne publikasjonen, innebærer ikke at du får lisensrettighet til disse produktene. Du kan sende spørsmål angående lisenser til

*Lenovo (United States), Inc.
500 Park Offices Drive, Hwy. 54
Research Triangle Park, NC 27709
Tyskland
Attn.: Lenovo Director of Licensing*

LENOVO GROUP LTD. LEVERER DENNE BOKEN SOM DEN ER ("AS IS") UTEN FORPLIKTELSER AV NOE SLAG, UTTRYKT ELLER UNDERFORSTÅTT, INKLUDERT GARANTIER VEDRØRENDE SALGBARHET ELLER ANVENDELSE FOR ET BESTEMT FORMÅL.

Denne boken kan inneholde tekniske unøyaktigheter eller typografiske feil. Opplysninger i disse dokumentene kan bli endret. Slike endringer blir tatt med i nye utgaver av dokumentene. Lenovo kan uten varsel endre produktene og/eller programmene som er beskrevet i denne boken.

Produktene som beskrives i dette dokumentet, er ikke beregnet på bruk i implantert utstyr eller annet livsopprettende utstyr der funksjonsfeil kan føre til død eller skade på person. Informasjonen i dette dokumentet har ingen innvirkning på eller endrer ikke Lenovos produktspesifikasjoner eller

garantier. Ingenting i dette dokumentet skal fungere som en uttrykt eller underforstått lisens eller skadesløsholdelse under opphavsrettighetene til Lenovo eller tredjeparter. All informasjon i dette dokumentet er innhentet i bestemte miljøer og presenteres som en illustrasjon. Resultater som er innhentet i andre operativmiljøer, kan variere.

Lenovo kan bruke og distribuere opplysninger du kommer med, på den måten selskapet anser som hensiktsmessig, uten noen forpliktelser overfor deg.

Eventuelle henvisninger til nettsteder som ikke tilhører Lenovo er bare til orientering og fungerer ikke på noen måte som støtte for disse nettstedene. Innholdet på disse nettstedene er ikke en del av dette Lenovo-produktet, og bruk av disse nettstedene skjer på eget ansvar.

Alle ytelsesdataene du finner i dette dokumentet, ble hentet i et kontrollert miljø. Resultatene du kan oppnå i andre operativmiljøer, kan variere betraktelig. Noen av målingene er foretatt på systemer som er under utvikling, og det er ikke sikkert at du oppnår samme resultat på alminnelige tilgjengelige systemer. Noen av målingene kan dessuten ha blitt beregnet ved hjelp av ekstrapolasjon. De faktiske resultatene kan variere. Brukerne av dette dokumentet bør bekrefte dataene som brukes i sitt bestemte miljø.

Merknad om ut signaler for TV

Informasjonen nedenfor gjelder for modeller som har forhåndsinstallert utstyr for ut signaler for TV.

Denne enheten inneholder teknologi for opphavsrettsbeskyttelse som er beskyttet av amerikanske patentrettigheter og andre opphavsrettigheter eid av Macrovision Corporation og andre rettighetsinnehavere. Bruk av denne teknologien må autoriseres av Macrovision Corporation, og er kun ment for hjemmebruk og annen begrenset bruk når det gjelder visning, med mindre det foreligger tillatelse om noe annet fra Macrovision. Det er ikke tillatt å ta fra hverandre eller demontere enheten.

Elektronisk stråling

Denne informasjonen gjelder for Lenovo 3000 C100 maskintype 0761 og 0762.

Elektromagnetisk stråling

Dette utstyret er testet og tilfredsstillende klasse B-grensene for digitale enheter i henhold til Part 15 i FCC-reglene. Hvis utstyret ikke blir installert og brukt i samsvar med brukerhåndboken, kan det forstyrre radio- og fjernsynsmottak. Utstyret er prøvd og gir en rimelig beskyttelse mot slike forstyrrelser, men det er ingen garanti mot at slike forstyrrelser kan forekomme. Hvis utstyret

likevel er årsak til forstyrrelse på radio- og fjernsynsmottak, noe som kan fastlegges ved at utstyret blir slått av og på, ber vi brukeren om å

- endre antenneforholdene
- flytte utstyret vekk fra mottakerapparatet
- plugge utstyret til en annen stikkontakt slik at utstyret og mottakerapparatet blir koblet til forskjellige sikringskretser
- be en autorisert forhandler eller servicepersonale om hjelp

For å tilfredsstille kravene i EN 55022 må du bruke skjermede og jordede kabler og kontaktutstyr. Riktige kabler og kontakter kan du få kjøpt hos autoriserte Lenovo-forhandlere. Lenovo er ikke ansvarlig for radio- og fjernsynsforstyrrelser som oppstår fordi det er brukt kabler eller utstyr som ikke er anbefalt av Lenovo, eller fordi det er gjort ikke godkjente endringer på utstyret. Slike endringer kan føre til at godkjenning for bruk av utstyret blir ugyldig.

Brukeren kan kontakte autoriserte IBM-forhandlere eller teknisk personell i radio- og fjernsynsbransjen og be om andre forslag til løsninger. Bruk av utstyret skjer på to vilkår: (1) Denne enheten skal ikke forårsake farlig interferens. (2) Denne enheten må godta all interferens som mottas, også interferens som forårsaker uønsket drift.

Ansvarlig part:

Lenovo (United States) Inc.
One Manhattanville Road
Purchase, New York 10577
Telefon: 00-1-919-254-0532



Industry Canada Class B emission compliance statement

This Class B digital apparatus complies with Canadian ICES-003.

Avis de conformité à la réglementation d'Industrie Canada

Cet appareil numérique de la classe B est conforme à la norme NMB-003 du Canada.

Tilpasning til EØS-avtalen og EU-direktiv

Dette produktet er i samsvar med EØS-avtalen og vernekravene i EUs rådsdirektiv 89/336/EØF om tilnærming av medlemsstatenes lovgivning om elektromagnetisk kompatibilitet. Lenovo tar intet ansvar for manglende samsvar med disse kravene som følge av en ikke godkjent endring av utstyret (deriblant installering av tilleggskort fra andre leverandører enn Lenovo).

Dette produktet er testet og tilfredsstillende klasse B-grensene for IT-utstyr i henhold til CISPR 22/europeisk standard EN 55022. Grensene for utstyr i klasse B er etablert for typiske boligstrøk for å gi rimelig beskyttelse mot forstyrrelser med lisensiert kommunikasjonsutstyr.

Du må bruke riktige skjermede og jordede kabler og kontakter for å redusere forstyrrelser på radio- og fjernsynsmottak og annet elektrisk eller elektronisk utstyr. Slike kabler og kontakter kan du få kjøpt hos autoriserte Lenovo-forhandlere. Lenovo er ikke ansvarlig for forstyrrelser som oppstår fordi det er brukt kabler eller utstyr som ikke er anbefalt av Lenovo.

Environmental notices for Japan

If you are a company employee and need to dispose of a Lenovo computer that is the property of the company, you must do so in accordance with the Law for Promotion of Effective Utilization of Resources. The computer is categorized as industrial waste. It should be properly disposed of by an industrial waste disposal contractor certified by a local government. In accordance with the Law for Promotion of Effective Utilization of Resources, IBM Japan provides, through its PC Collecting and Recycling Services, for the collecting, reuse, and recycling of disused computers. For details, visit the IBM Japan Web site at www.ibm.com/jp/pc/service/recycle/

Pursuant to the Law for Promotion of Effective Utilization of Resources, the collecting and recycling of home-used computers by the manufacturer was begun on October 1, 2003. For details, visit the IBM Japan Web site at www.ibm.com/jp/pc/service/recycle/personal.html

Disposing of a Lenovo computer component containing heavy metal

The printed circuit board of a Lenovo 3000 computer contains heavy metal. (Soldering with lead is used on the printed circuit board.) To properly dispose of the disused printed circuit board, follow the instructions in Collecting and recycling a disused Lenovo computer.

Disposing of a disused lithium battery

A button-shaped lithium battery is installed on the system board of your Lenovo computer to back up the main battery.

If you want to replace it with a new one, contact your place of purchase or ask for a repair service provided by IBM. If you have replaced it by yourself and want to dispose of the disused lithium battery, insulate it with vinyl tape, contact your place of purchase, and follow the instructions.

If you use a Lenovo computer at home and need to dispose of a lithium battery, you must comply with local ordinances and regulations.

Handling a disused Lenovo battery pack

Your Lenovo computer has a lithium ion battery pack or a nickel metal hydride battery pack. If you are a company Lenovo computer user and need to dispose of a battery pack, contact the proper person in Lenovo sales, service, or marketing, and follow that person's instructions. For details, visit the IBM Japan Web site at www.ibm.com/jp/pc/environment/recycle/battery/

If you use a Lenovo computer at home and need to dispose of a battery pack, you must comply with local ordinances and regulations.

Viktig informasjon EU-direktiv 2002/96/EC



Merknad: Dette merket gjelder bare for land i Den europeiske union (EU) og Norge. Dette utstyret merkes i henhold til EU-direktiv 2002/96/EF om avfall fra elektrisk og elektronisk utstyr (WEEE). Direktivet fastsetter rammene for retur og resirkulering av brukt utstyr innenfor EU. Dette merket benyttes på forskjellige produkter for å angi at produktet ikke må kastes, men må behandles i henhold til dette direktivet ved slutten av produktets levetid.

Remarque : Cette étiquette concerne uniquement les pays de l'Union européenne et la Norvège. Cet appareil porte une étiquette liée aux dispositions de la Directive 2002/96/CE du Conseil Européen relative aux déchets d'équipements électriques et électroniques (DEEE). Cette directive détermine les dispositions générales, applicables dans l'Union européenne, pour la récupération et le recyclage des équipements utilisés. Cette étiquette est apposée à différents produits pour signaler qu'ils ne doivent pas être jetés mais récupérés, selon les dispositions énoncées dans la directive.

注意: このマークは、EU 諸国およびノルウェーにおいてのみ適用されます。この機器には、EU 諸国に対する廃電気電子機器指令 2002/96/EC (WEEE) のラベルが貼られています。この指令は、EU 諸国に適用する使用済み機器の回収とリサイクルの骨子を定めています。このラベルは、使用済みになった時に指令に従って適正な処理をする必要があることを知らせるために、種々の製品に貼られています。

Tilbud om IBM Lotus-programvare

Om tilbudet: Som kvalifisert Lenovo-kunde får du en lisens for Lotus Notes "Standalone"-klienten og en enkeltlisens for Lotus SmartSuite-programvaren. Disse lisensene gir deg rett til å installere og bruke denne programvaren på den nye Lenovo-maskinen din gjennom ett av alternativene nedenfor.

- **Medier for denne programvaren er ikke inkludert i dette tilbudet. Hvis du ikke allerede har de nødvendige mediene for Lotus Notes Client- eller Lotus SmartSuite-programvare,** kan du bestille en CD og installere programvaren på datamaskinen. Du finner flere opplysninger under "Slik bestiller du en CD" på side 55.
- **Hvis du allerede har en lisensiert kopi av programvaren,** har du rett til å lage og bruke en ekstra kopi av programvaren du har.

Om IBM Lotus Notes: Med din begrensede standalone Notes-klient kan du integrere de viktigste ressursene for meldingsformidling, samarbeid og administrasjon av personlig informasjon — f.eks. e-post, kalender, huskeliste — slik at du får tilgang til disse ressursene både når du er tilkoblet og frakoblet nettverket. Standalone-lisensen omfatter ikke retten til tilgang til IBM Lotus Domino-servere, men lisensen kan oppgraderes til en fullverdig Notes-lisens til en redusert pris. Du finner mer informasjon på <http://www.lotus.com/notes>.

Om IBM Lotus SmartSuite: Lotus SmartSuite inneholder kraftige applikasjoner og tidsbesparende funksjoner som hjelper deg med å komme raskt i gang med arbeidet og veileder deg gjennom enkeltoppgaver.

- Lotus Word Pro – tekstbehandling
- Lotus 1-2-3 – regneark
- Lotus Freelance Graphics – presentasjonsgrafikk
- Lotus Approach – database
- Lotus Organizer – administrasjon av tid, kontaktpersoner og informasjon
- Lotus FastSite – web-publisering
- Lotus SmartCenter – administrasjon av Internett-informasjon

Kundestøtte: Hvis du ønsker informasjon om støtte og telefonnumre som du kan ringe for å få hjelp til første installering av programvare, kan du besøke <http://www.lenovo.com/support>. Hvis du ønsker å kjøpe teknisk støtte utover denne støtten til første installering, kan du besøke <http://www.lotus.com/passport>.

Internasjonale bruksbetingelser: Programvaren som lisensieres til deg under dette tilbudet, inkluderer ikke programvareoppdateringer eller teknisk støtte, og er underlagt lisensbetingelsene i IBMs internasjonale bruksbetingelser (IPLA) som følger med programvaren. Bruk av programmene Lotus SmartSuite og Lotus Notes som er beskrevet i dette tilbudet, innebærer at du godtar betingelsene i dette tilbudet og IBMs internasjonale bruksbetingelser.

Du finner mer informasjon om IBMs internasjonale bruksbetingelser på <http://www.ibm.com/software/sla/sladb.nsf>. Disse programmene er ikke for videresalg.

Kjøpsbevis: Du må ta vare på kjøpsbeviset for Lenovo-maskinen og dette tilbudsdokumentet.

Kjøp av oppgraderinger, flere lisenser og teknisk støtte

Programvareoppgraderinger og teknisk støtte er tilgjengelig mot et gebyr via IBMs Passport Advantage-program. Du finner mer informasjon om hvordan du kan kjøpe flere lisenser til Notes, SmartSuite eller andre Lotus-produkter, på <http://www.ibm.com> eller <http://www.lotus.com/passport>.

Slik bestiller du en CD:

Viktig: I henhold til dette tilbudet kan du bestille ett CD-medium per lisens. Du må oppgi det sjusifrede serienummeret på den nye Lenovo-maskinen du har kjøpt. CDen leveres vederlagsfritt, men eventuelle transportkostnader, skatter og avgifter kan bli pålagt av lokale myndigheter. Det kan ta 10 til 20 arbeidsdager fra vi mottar bestillingen til vi kan levere.

-I USA eller Canada:

Ring 800-690-3899

-I Latin-Amerika:

Via Internett: <http://smartsuite.modusmedia.com>

Postadresse:

IBM - Lotus Notes and SmartSuite Program

Modus Media International

501 Innovation Avenue

Morrisville, NC, USA 27560

Faks: 919-405-4495

Hvis du har spørsmål om en ordre, kontakter du

smartsuite_ibm@modusmedia.com

-I Europa:

Via Internett: <http://ibm.modusmedia.co.uk>

Postadresse:

IBM - Lotus Notes and SmartSuite Program

P.O. Box 3118

Cumbernauld, Scotland, G68 9JX

Hvis du har spørsmål om en ordre, kontakter du

ibm_smartsuite@modusmedia.com

-I Asia, Australia og Oceania:

Via Internett: <http://smartsuite.modusmedia.com>

Postadresse:

IBM - Lotus Notes and SmartSuite Program

Modus Media International

eFulfillment Solution Center

750 Chai Chee Road
#03-10/14, Technopark at Chai Chee,
Singapore 469000
Faks: +65 6448 5830
Hvis du har spørsmål om en ordre, kontakter du
Smartsuiteapac@modusmedia.com

Varemerker

Navnene nedenfor er varemerker for Lenovo i USA og/eller andre land.

Lenovo
Lenovo Care
Rescue and Recovery

Navnene nedenfor er varemerker for International Business Machines Corporation i USA og/eller andre land.

IBM
Lotus
Lotus 1-2-3
Lotus Approach
Lotus FastSite
Lotus Freelance Graphics
Lotus Notes
Lotus Organizer
Lotus SmartCenter
Lotus SmartSuite
Lotus Word Pro

Microsoft og Windows er varemerker for Microsoft Corporation i USA og/eller andre land.

Intel, Pentium og Intel SpeedStep er varemerker for Intel Corporation i USA og/eller andre land. (Du finner en fullstendig liste over Intel-varemerker på www.intel.com/sites/corporate/tradmarx.htm)

Andre navn kan være varemerker for andre selskaper.

Stikkordregister

B

- batteri
 - bytte 25
 - problemer 18
- bytte, batteri 25

C

- CD-avspillingsproblem 21
- CRU (Customer Replaceable Unit)
 - liste over deler 41

F

- feil uten meldinger 12
- feilmeldinger 10
- flytte maskinen 3

G

- garanti
 - informasjon 35
- genopprette forhåndsinstallert programvare 23

H

- harddisk
 - oppgradere 26, 28
 - problemer 19
- hjelp
 - internasjonal hjelpetjeneste 33
 - og service 31
 - over telefon 31
 - på web 31
- hvilemodusproblemer 14

L

- liste over oppstartsprioritet 21
- løse problemer 10

M

- maskinlås 21

O

- omgivelser 3
- oppgradering av lagringsenhet 26, 28
- oppstartingsproblemer 20

P

- passord
 - definere 4
 - problemer 13

- PC-Doctor for Windows 10
- plassering 43
- problem med innebygd trådløst nettverkskort 21
- problemer 14
 - batteri 18
 - dvalemodus 14
 - harddisk 19
 - hvilemodus 14
 - løse 10
 - oppstarting 20
 - passord 13
 - problemløsning 10
 - skjerm 17
 - strømbryter 14
 - strømstyring 14
 - tastatur 14
- problemer med dvalemodus 14
- problemer med strømbryter 14
- problemløsning 10
- programvareproblem 22

R

- rengjøre maskinen 7
- Rescue and Recovery 23

S

- sett bakfra 43
- sett forfra 43
- skjerm 17
- spesifikasjoner 46

T

- tastatur, problemer 14
- telefon, hjelp over 31
- tips, viktige 3

U

- utstyr 45

V

- viktige tips 3

W

- web, hjelp på 31

Delenummer: 41W2718

(1P) P/N: 41W2718

