

# Lenovo 3000 N100

## Üzemeltetési és hibajavítási kézikönyv

### *Tartalom:*

- **Egyéb információforrások ismertetése**
- **Hasznos tanácsok számítógépe karbantartásához**
- **Diagnosztika és hibaelhárítás**
- **Helyreállítási opciók**
- **Segítség és szerviz**
- **Számítógépe jótállási tájékoztatója**



Lenovo 3000 N100

Üzemeltetési és hibajavítási kézikönyv

### **Megjegyzés**

Mielőtt ezt az információt és a magát a terméket használná, feltétlenül olvassa el a következőket:

- *Biztonsági és jótállási útmutató* megtalálható a kiadvány csomagolásában.
- D. függelék, "Rádiós funkciókkal kapcsolatos információk", oldalszám: 51 és E. függelék, "Megjegyzések", oldalszám: 53.
- *Hatósági szabályozással kapcsolatos megjegyzések Lenovo 3000 géphez* megtalálható a kiadvány csomagolásában.

# Tartalom

<b>Elsőként elolvasandó . . . . .</b>	<b>v</b>	<b>A. függelék Jótállási tájékoztatás . . . . .</b>	<b>39</b>
<b>1. fejezet Információ keresés . . . . .</b>	<b>1</b>	Jótállási tájékoztatás . . . . .	39
Ez a kézikönyv és egyéb kiadványok . . . . .	1	Jótállási időszak . . . . .	39
Információk megtalálása a Lenovo Care segítségével	2	Jótállási szolgáltatás típusai . . . . .	39
		A világ összes többi országában hívható telefonszámok . . . . .	41
<b>2. fejezet A számítógép védelme . . . . .</b>	<b>3</b>	<b>B. függelék Vásárló által cserélhető egységek (CRU) . . . . .</b>	<b>45</b>
<b>3. fejezet Számítógéppel kapcsolatos problémák megoldása . . . . .</b>	<b>7</b>	<b>C. függelék A számítógép áttekintése . . . . .</b>	<b>47</b>
Gyakran ismételt kérdések . . . . .	8	Gyors pillantás a számítógépre . . . . .	47
Problémák diagnosztizálása . . . . .	10	Jellemzők . . . . .	49
Hibaelhárítás . . . . .	10	Műszaki adatok . . . . .	50
Hibaüzenetek . . . . .	10	<b>D. függelék Rádiós funkciókkal kapcsolatos információk . . . . .</b>	<b>51</b>
Üzenet nélküli hibák . . . . .	13	Rádiós együttműködés . . . . .	51
Jelszó probléma . . . . .	14	Felhasználási környezet és az egészség . . . . .	51
Tápkapcsoló probléma . . . . .	14	<b>E. függelék Megjegyzések . . . . .</b>	<b>53</b>
Billentyűzet hibák . . . . .	15	Megjegyzések . . . . .	53
Mutatószköz probléma . . . . .	15	Televíziós kimenetre vonatkozó megjegyzés . . . . .	54
Készenléti és hibernálási problémák . . . . .	15	Elektronikus kisugárzással kapcsolatos figyelmeztetések . . . . .	54
Képernyőproblémák . . . . .	17	A Szövetségi Hírközlési Tanács (FCC) nyilatkozata . . . . .	54
Akkumulátor problémák . . . . .	19	Kanadai Ipari Szabvány B osztályú sugárzásmegfelelési nyilatkozat . . . . .	55
Merevlemez-meghajtó problémák . . . . .	20	Avis de conformité à la réglementation d'Industrie Canada . . . . .	55
Rendszerindítási probléma . . . . .	21	Az Európai Unió EMC előírásainak való megfelelési nyilatkozat . . . . .	55
Ujjlenyomat olvasó hitelesítési problémája . . . . .	22	Környezetvédelmi megjegyzések Japán számára. . . . .	56
Egyéb problémák . . . . .	22	Fontos tájékoztatás a 2002/96/EC számú EU direktíváról. . . . .	57
<b>4. fejezet Helyreállítási opciók . . . . .</b>	<b>25</b>	Ajánlat IBM Lotus szoftverre . . . . .	58
A Rescue and Recovery bemutatása . . . . .	25	Védjegyek . . . . .	60
A gyári elemek visszaállítása . . . . .	25	<b>Tárgymutató . . . . .</b>	<b>61</b>
Adatok helyreállítása . . . . .	26		
<b>5. fejezet Eszközök bővítése és cseréje . . . . .</b>	<b>27</b>		
Az akkumulátor cseréje . . . . .	27		
Merevlemez-meghajtó cseréje . . . . .	28		
A memória cseréje . . . . .	31		
<b>6. fejezet Segítség és javítás kérése . . . . .</b>	<b>35</b>		
Segítség és szerviz . . . . .	35		
Segítség a világhálón . . . . .	35		
Az ügyfélszolgálat hívása . . . . .	35		
Segítség világszerte . . . . .	37		



---

## Elsőként elolvasandó

A merevlemez károsodásának és a további adatvesztésnek az elkerülése érdekében nyomja meg az Fn+F4 billentyűket a számítógép szállítása előtt, hogy a berendezés készenléti üzemmódba lépjen vagy kikapcsoljon. Győződjön meg arról, hogy a készenléti állapot jelzőfénye ég (zölden), mielőtt elmozdítja a számítógépet.

Ne dobjon, ütköztessen, karcoljon, csavarjon, üssön, rángasson, nyomjon és helyezzen el nehéz tárgyakat a számítógépen, a megjelenítőn vagy a külső egységeken.

Jó minőségű hordtáskát használjon, amely megfelelő tartást és védelmet nyújt. Ne tegye a számítógépet szorosan begyömöszölt bőröndbe vagy táskába.

A folyadékokat tegye távolabb a számítógéptől, nehogy ráfolyjanak, a víztől is óvja, hogy elkerülje az elektromos áramütést.

Ne tartsa a számítógépet hosszabb ideig az ölében, illetve egyéb testrésze közelében sem, a számítógép működése vagy az akkumulátor töltése idején.





---

# 1. fejezet Információ keresés

---

## Ez a kézikönyv és egyéb kiadványok

### Telepítési utasítások

segít kicsomagolni a számítógépét és megtenni a kezdő lépéseket. Néhány tanácsot tartalmaz kezdő felhasználók számára, és bemutatja a Lenovo által előre telepített szoftvereket.

### Ez az *Üzemeltetési és hibaelhárítási kézikönyv*

információt nyújt a számítógépe karbantartásáról, alapvető hibaelhárításról, néhány helyreállítási eljárásról, segítség és szerviz információiról és jótállásról. A hibák csak azokra a problémákra vonatkoznak, amelyek megakadályozzák, hogy elérje a Lenovo Care™ nevű átfogó segítség és információs portált, melyet előre feltöltöttek számítógépére.

### Access Help

egy átfogó online kézikönyv, ami a legtöbb számítógépével kapcsolatos kérdésre választ ad, segít az előre feltöltött szolgáltatások és eszközök konfigurálásában és problémák megoldásában. Az Access Help megnyitásához kattintson a **Start** gombra, a kurzort vigye a **Minden program**, majd a **Lenovo Care** menüpontokra. Kattintson az **Access Help** gombra.

### Lenovo Care

könnyű elérhetőséget biztosít a szoftver eszközökhöz és a fontos Lenovo oldalakhoz, kiküszöbölve azt, hogy egyéb hivatkozási kézikönyveket kelljen magával cipelnie. A Lenovo Care megnyitásához nyomja meg a Lenovo Care billentyűt. További információ a Lenovo Care gomb használatát illetően, lásd az "Információk megtalálása a Lenovo Care segítségével" oldalszám: 2 helyen leírtakat.

### Biztonsági és jótállási útmutató

tartalmazza az általános biztonsági utasításokat és a teljes Lenovo Korlátozott jótállási nyilatkozatot.

### Hatósági szabályozással kapcsolatos megjegyzések

kiegészítés ehhez a kézikönyvhöz. Olvassa el, mielőtt a vezeték nélküli szolgáltatásokat használja számítógépén. Számítógépe minden olyan ország vagy terület rádiófrekvenciás és biztonsági szabványainak megfelel, amely elfogadta a vezeték nélküli eszközök használatát. A számítógépet a helyi RF előírások figyelembevételével kell telepíteni és használni.

---

## Információk megtalálása a Lenovo Care segítségével

A Lenovo Care gomb sokszor nyújthat hasznos segítséget, amikor a gép normálisan működik, de néha még akkor is, ha nem működik megfelelően. Nyomja meg a Lenovo Care gombot a Lenovo Care megnyitásához, amely informatív illusztrációkkal és könnyen követhető utasításokkal szolgál a kezdeti lépésekhez és az eredményes működtetéshez.

A Lenovo Care gomb segítségével megszakíthatja a számítógép indítási folyamatát, és elindíthatja a ThinkVantage™ Rescue and Recovery™ munkaterületet, amely a Windows operációs rendszertől függetlenül, és előtte rejtve fut.

---

## 2. fejezet A számítógép védelme

A számítógépet normál munkakörnyezetben való megbízható működésre tervezték ugyan, ennek ellenére a kezelése során gondos és ésszerű használatra kell törekedni. Az alábbi fontos javaslatok hozzájárulnak ahhoz, hogy a legjobban használhassa és a legtöbb élvezetet adja a számítógép.

### **Hasznos ötletek:**

#### **Legyen körültekintő, hol és hogyan használja a gépet**

- Ne tartsa a számítógépet hosszabb ideig az ölében, illetve egyéb testrésze közelében sem, a számítógép működése vagy az akkumulátor töltése idején. A számítógép hőt bocsát ki a normál működés során. Ez a hő a rendszertevékenység és az akkumulátortöltés adott szintjének megfelelően keletkezik. A testfelülettel történő kiterjedt érintkezés - nem beszélve ruhán keresztül - kényelmetlenséget okozhat, illetve végső fokon égési sebekkel járhat.
- A folyadékokat tegye távolabb a számítógéptől, nehogy ráfolyjanak, a víztől is óvja (az elektromos áramütés veszélye miatt).
- A csomagolóanyagokat gyerekektől elzárt helyen tárolja, hogy kivédje a műanyagzacskók okozta fulladás veszélyét.
- Tartsa távol a géptől a mágneseket, a bekapcsolt rádiótelefonokat, elektromos eszközöket, hangszórókat (13 cm/5 hüvelyk).
- Ne tegye ki a gépet extrém hőmérsékletnek (5°C/41°F alatt vagy 35°C/95°F felett).

#### **Legyen gyengéd a gép használatában**

- Ne tegyen semmilyen tárgyat (papírt sem) a megjelenítő és a billentyűzet közé, illetve a billentyűzet alá.
- Ne dobjon, ütköztessen, karcoljon, csavarjon, üssön, rángasson, nyomjon és helyezzen el nehéz tárgyakat a számítógépen, a megjelenítőn vagy a külső egységeken.
- A számítógép megjelenítőjét úgy tervezték, hogy 90 foknál valamivel jobban kinyitott helyzetben használja. Ne nyissa ki 135 foknál jobban a megjelenítőt, mivel ez a csuklóspánt sérülését eredményezheti.

#### **Szállítsa megfelelően a számítógépet**

- A számítógép mozgatása előtt feltétlenül vegye ki az adathordozó(ka)t, kapcsolja ki a csatlakoztatott eszközöket, valamint húzza ki a táp- és az egyéb kábeleket.
- Ellenőrizze, hogy a számítógép készenléti vagy hibernált módban van-e, illetve kikapcsolta-e mielőtt vinni akarja. Ez megakadályozza a merevlemez sérülését és az adatvesztést.

- Amikor felemeli a kinyitott számítógépet, az alsó részét fogja meg. Ne a megjelenítő részt fogva emelje fel.
- Jó minőségű hordtáskát használjon, amely megfelelő tartást és védelmet nyújt. Ne tegye a számítógépet szorosan begyömöszölt bőröndbe vagy táskába.

### **Kezelje megfelelően az adathordozókat és a meghajtókat**

- Ha a számítógépben beépített optikai meghajtó, például CD, DVD vagy CD-RW/DVD meghajtó található, semmiképpen se érintse a lemezek felületét és a tálcán található lencsét.
- Várjon addig a tálcá bezárásával, amíg nem hallja, hogy a CD vagy DVD bekattan a CD, DVD vagy CD-RW/DVD meghajtó tengelyvég-csapján.
- Merevlemez, hajlékonylemez, CD, DVD vagy CD-RW/DVD meghajtó telepítésekor kövesse az eszközhöz kapott utasításokat, és csak a szükséges esetekben gyakoroljon nyomást az eszközre.

### **Legyen körültekintő a jelszavak beállításakor**

- Ne felejtse el a jelszavakat! Ha elfelejti az adminisztrátori vagy a merevlemez jelszót, a Lenovo hivatalos szervizszolgáltatója nem tudja alaphelyzetbe állítani, és lehet, hogy cserélnie kell az alaplapot vagy a merevlemez meghajtót.

### **Egyéb hasznos tanácsok**

- Lehet, hogy a számítógépben található modem csak analóg telefonhálózattal, vagy nyilvános kapcsolású hálózattal (PSTN) képes együttműködni. Ne csatlakoztassa a modemet alközponthoz vagy digitális telefonvonalhoz, mivel ez a modem meghibásodását okozhatja. Az analóg vonalak inkább az otthonokra, a digitális vonalak inkább szállodákra és irodaházakra jellemzők. Ha nem biztos abban, milyen típusú telefonvonalat használ, kérjük, hívja fel a telefontársaságot.
- Lehet, hogy a számítógépen Ethernet és modemcsatlakozó is található. Ügyeljen arra, hogy a kommunikációs kábelt a megfelelő csatlakozóhoz kösse, különben az megsérülhet.
- Regisztráltassa Lenovo termékeit a Lenovonál: [www.lenovo.com/register](http://www.lenovo.com/register) címen. Ez segíthet például abban, hogy a hatóságok visszajuttassák számítógépét, ha azt ellopják vagy elveszne. A számítógép regisztráltatása lehetővé teszi a Lenovo számára azt is, hogy jelezze a felhasználó felé a lehetséges műszaki információkat és frissítéseket.
- Csak felhatalmazott Lenovo noteszgép műszaki szakember szerelheti szét és javíthatja a berendezést.
- Ne nyúljon a reteszekhez, ne próbálja meg azokat ragasztószalaggal rögzíteni, hogy a képernyő nyitva vagy zárva legyen.
- Ne fordítsa hanyatt a számítógépet, ha a hálózati adapter be van dugva. Így eltörheti az adapter csatlakozóját.

- Ha nem használja őket, a külső és cserélhető merevlemez-, hajlékonylemez-, CD, DVD és CD-RW/DVD meghajtókat tárolja megfelelő dobozokban vagy csomagolásban.
- Mielőtt a következő eszközök bármelyikét telepítené, érintsen meg egy fémlemez vagy egy földelt fémtárgyat. Ez a lépés csökkenti a testükből eredő elektromos feltöltődést. A statikus elektromosság tönkretelheti az eszközt.
  - PC kártya
  - Smart kártya
  - Memória kártya (például SD kártya, memória kulcstartó) és MultiMedia
  - Memória modul
  - PCI Express Mini kártya

### A számítógép borításának megtisztítása

Időről időre tisztítsa meg a számítógépet az alábbiak szerint:

1. Készítsen oldatot valamilyen gyenge konyhai mosószerből (olyanból, amely nem tartalmaz sem súrolószemcséket, sem durva vegyi anyagokat (savakat vagy lúgokat). 5 rész vízhez öntsön 1 rész mosószert.
2. Itassa fel az oldatot egy szivaccsal.
3. Facsarja ki a felesleges folyadékot a szivaccsból.
4. Törölje le a számítógép borítását a szivaccsal, körkörös mozdulatokkal, és ügyelve arra, hogy ne hagy csöpögjön a szivacs.
5. Törölje le a gép borítását, hogy eltávolítsa a mosószert.
6. Öblítse ki a szivacsot tiszta vízzel.
7. Törölje le a gép borítását a tiszta szivaccsal.
8. Törölje ismét le a gép borítását, ezúttal egy száraz, nem foszló ruhával.
9. Várjon addig, amíg a felület teljesen meg nem szárad, majd távolítsa el a ruhából esetlegesen visszamaradt szálakat a felületről.

### A számítógép billentyűzetének tisztítása

1. Itasson fel némi tisztításhoz használt izopropil-alkoholt egy száraz, pormentes ruhával.
2. Törölje meg mindegyik billentyű felső felületét a ruhával. A billentyűket egyesével törölje. Ha egyszerre többet töröl, a ruha beleakadhat a szomszédos billentyűkbe, ami sérülést okozhat. Ne öntsön folyadékot sem a billentyűkre, sem közéjük.
3. Hagyja megszáradni.
4. Ha morzsát vagy port kíván eltávolítani a billentyűk közül, használja a kamerákhoz alkalmazott kefék légfúvót vagy a hajszárító hideg levegőjét.

**Megjegyzés:** Ne szórjon tisztítószert közvetlenül a képernyőre és a billentyűzetre.

### A számítógép képernyőjének tisztítása

1. Törölje le a képernyőt egy száraz, nem foszló ruhával. Ha karcszerű nyomot lát a képernyőn, az lehet, hogy csak némi piszok, amely a billentyűzetről került rá, amikor a képernyőt megnyomták kívülről.
2. Törölje le óvatosan a foltot egy puha, száraz ruhával.
3. Ha a folt makacs, nedvesítsen meg egy puha, nem foszló ruhát vízzel vagy tiszta izopropil-alkohol és tiszta víz fele-fele keverékével.
4. Csavarja ki a ruhát a lehető legjobban.
5. Törölje le a képernyőt; ügyeljen arra, hogy semmi ne csöpöngen le a gépbe.
6. A megjelenítő mindenképpen száraz legyen, mielőtt becsukja a gépet.

### Az ujjlenyomat olvasó gondozása

Az alábbi behatások az ujjlenyomat olvasó sérülését vagy helytelen működését eredményezhetik:

- Az olvasó felületének megsértése kemény, éles tárggyal.
- Az olvasó felületének megkarcolása körömmel, vagy bármilyen más éles tárggyal.
- Az olvasó használata vagy érintése piszkos kézzel.

Ha az alábbi feltételek valamelyike fennáll, óvatosan tisztítsa meg az olvasó felületét száraz, puha, szálmentes ruhával:

- Az olvasó felülete piszkos vagy foltos.
- Az olvasó felülete nedves.
- Az olvasó gyakran hibázik az ujjlenyomat regisztrálásakor vagy hitelesítésekor.

---

## 3. fejezet Számítógéppel kapcsolatos problémák megoldása

Gyakran ismételt kérdések . . . . .	8	Mutatóeszköz probléma . . . . .	15
Problémák diagnosztizálása . . . . .	10	Készenléti és hibernálási problémák . . . . .	15
Hibaelhárítás . . . . .	10	Képernyőproblémák . . . . .	17
Hibaüzenetek . . . . .	10	Akkumulátor problémák . . . . .	19
Üzenet nélküli hibák . . . . .	13	Merevlemez-meghajtó problémák . . . . .	20
Jelszó probléma . . . . .	14	Rendszerindítási probléma . . . . .	21
Tápkapcsoló probléma . . . . .	14	Ujjlenyomat olvasó hitelesítési problémája . . . . .	22
Billentyűzet hibák. . . . .	15	Egyéb problémák . . . . .	22

---

## Gyakran ismételt kérdések

Ez a szakasz a gyakran ismételt kérdéseket listázza, és megmutatja, hol található részletes válasz. A számítógéphez adott kiadványokról további részleteket talál itt: “Ez a kézikönyv és egyéb kiadványok” oldalszám: 1.

### **Milyen biztonsági előírásokat kell követnem a számítógépem használata során?**

Részletes információkért lásd a Biztonsági és jótállási útmutatót.

### **Hogyan előzhetem meg a számítógépem hibáit?**

Lásd ezen kézikönyv “Elsőként elolvasandó” oldalszám: v és 2. fejezet, “A számítógép védelme”, oldalszám: 3 szakaszát. További tanácsok találhatóak az Access Help megfelelő szakaszában (Preventing problems).

### **Melyek az új számítógépem legfőbb hardver jellemzői?**

Lásd az Access Help “Lenovo 3000 tour” szakaszát.

### **Hol található a számítógépem részletes műszaki leírását?**

Lásd a [www.lenovo.com/support](http://www.lenovo.com/support) címet.

### **Frissítenem kell egy eszközt *vagy* ki kell cserélnem valamit a következők közül: merevlemez-meghajtó, memória vagy billentyűzet.**

Nézze át ezen kézikönyv B. függelék, “Vásárló által cserélhető egységek (CRU)”, oldalszám: 45 szakaszát, ahol megtalálhatja a vásárlók által cserélhető egységek (CRU) listáját, és az alkatrészek eltávolítására illetve cseréjére vonatkozó utasítások helyét.

### **A számítógépem nem működik megfelelően.**

Tanulmányozza az Access Help “Probléma megoldás” szakaszát. Ez a tájékoztató csak olyan problémákról ír, amelyek megakadályozhatják az online sügórendszer elérését.



**Hogyan vehetem fel a kapcsolatot az Ügyfélszolgálattal?**

Lásd ezen kézikönyv 6. fejezet, “Segítség és javítás kérése”, oldalszám: 35 szakaszát. A legközelebbi Ügyfélszolgálat telefonszámát “A világ összes többi országában hívható telefonszámok” oldalszám: 41 helyen találja.

**Hol található a jótállási információ?**

Részletes információkért lásd a Biztonsági és jótállási útmutatót. A számítógépére érvényes jótállásról, beleértve a jótállás időtartamát és a jótállási szolgáltatás típusát is, bővebb információt ad a “Jótállási tájékoztatás” oldalszám: 39.

### Problémák diagnosztizálása

Ha problémákat tapasztal a számítógép működésével kapcsolatban, akkor a PC-Doctor<sup>®</sup> for Windows segítségével vizsgálhatja meg a számítógépet. A PC-Doctor for Windows futtatásához tegye a következőket:

1. Kattintson a **Start** gombra.
2. Vigye a mutatót a **Minden Program**, majd a **PC-Doctor for Windows** menüpontokra.
3. Kattintson a **PC-Doctor** menüpontra.
4. Válasszon ki egy tesztet a **Device Categories** vagy a **Test Scripts** listákból.

#### **Figyelem**

A tesztek lefuttatása több percig is tarthat. Gondoskodjék róla, hogy elegendő ideje legyen a teljes teszt lefuttatására. Futó teszteket ne szakítson félbe.

A **Test Scripts** kategória **System Test** eleme lefuttat néhány tesztet a legfontosabb hardverösszetevőkön, de nem futtatja le a PC-Doctor for Windows összes tesztjét. Ha a PC-Doctor for Windows a **System Test** összes tesztjét lefuttatta, és nem talált problémákat, akkor fontolja meg néhány további PC-Doctor for Windows teszt lefuttatását is.

Amikor a kapcsolatfelvételt készíti elő az Ügyfélszolgálattal, feltétlenül nyomtassa ki a tesztnaplót, hogy gyorsan tájékoztatni tudja a műszaki szakembert.

---

### Hibaelhárítás

Ha a probléma megoldását nem találja a soron következő szakaszokban, akkor nézze meg a beépített fedélzeti súgót (Access Help). Ez a rész csak azokat a problémákat veszi sorra, amelyek megakadályozhatják a súgórendszer elérését.

#### Hibaüzenetek

A BIOS az alábbi üzeneteket jelenítheti meg. Többségük a POST futása alatt fordul elő. Néhányuk tájékoztatást nyújt egy hardver eszközről (például a telepített memória mérete). Mások egy eszköz hibáját jelzik (például a konfigurációja rossz). A felsorolásban megtalálja az üzenetek magyarázatát és a jelzett problémák orvoslását. Ha a rendszer az alábbi üzenetek valamelyikét csillaggal (\*) jeleníti meg, írja le az üzenetet, és vegye fel a kapcsolatot az értékesítési képviselőjével. Ha a rendszer hibát jelez azután, hogy változtatott a Setup menükben, állítsa alaphelyzetbe a számítógépet, írja be a Setup alapértékeket, illetve javítsa ki a hibát.

<b>Kód</b>	<b>Üzenet</b>	<b>Leírás</b>
0200	Failure Fixed Disk	A merevlemez nem működik, illetve konfigurálása helytelen. Ellenőrizze, hogy a merevlemez megfelelően csatlakozik-e. Futtassa a Setup programot. Nézze meg, hogy a merevlemez típusa helyesen van-e megadva.
0210	Stuck key	Beragadt billentyű van a billentyűzeten.
0211	Keyboard error	A billentyűzet nem működik.
0212*	Keyboard Controller Failed	A billentyűzetvezérlő tesztje hibás. Szükségessé válhat a billentyűzetvezérlő cseréje.
0213	Keyboard locked - Unlock key switch	Oldja fel a rendszer zárolását a folytatáshoz.
0220	Monitor type does not match CMOS - Run SETUP	A monitor típusa helytelenül van azonosítva a Setup programban.
0230*	Shadow Ram Failed at offset: nnnn	Shadow RAM hiba a hibaészlelés 64K blokkjának nnnn eltolású címén.
0231*	System RAM Failed at offset: nnnn	Rendszer RAM hiba a hibaészlelés 64K blokkjának nnnn eltolású címén.
0232*	Extended RAM Failed at offset: nnnn	A kiterjesztett memória nem működik, illetve konfigurálása helytelen nnnn eltolásnál.
0250	System battery is dead-Replace and run SETUP	A CMOS óraakkumulátora azt jelzi, hogy az elem működésképtelen. A hálózati adapter csatlakoztatásával töltsse 8 óránál hosszabb ideig a CMOS óraakkumulátorát, majd a Setup programmal konfigurálja újra a rendszert.
0251	System CMOS checksum bad - Default configuration use	A rendszer CMOS megsérült vagy helytelenül módosult, valószínűleg egy alkalmazási program okozta, amely megváltoztatta a CMOS-ban tárolt adatokat. A BIOS programban állítsa be a gyári alapértékeket. Ha nem óhajtja ezeket használni, lépjen be a Setup programba, és írja be saját értékeit. Ha a hiba továbbra is fennáll, a hálózati adapter csatlakoztatásával töltsse 8 óránál hosszabb ideig a rendszer akkumulátorát, vagy hívja fel forgalmazóját.
0271	Check date and time settings	A BIOS tartományon kívüli dátum- vagy óraértéket talált, és alaphelyzetbe állította a valós idejű órát. Szükségessé válhat a dátum beállítása (1991-2099).
0280	Previous boot incomplete - Default configuration used	Az előző POST nem fejeződött be sikeresen. A POST betölti az alapértelmezett értékeket és ajánlatokat a Setup futtatásához. Ha a hibát helytelen értékek okozták, és azok korrigálása nem történt meg, akkor a következő rendszerbetöltés valószínűleg meghiúsul. A várakozási állapotokkal vezérelt rendszereknél az érvénytelen Setup beállítások ugyancsak leállíthatják a POST futását, és így okozhatják ezt a hibát a következő betöltéskor. Futtassa a Setup programot és ellenőrizze, hogy a várakozási állapot konfigurálása helyes-e. A hiba a rendszer következő betöltésekor törlődik.

## Számítógéppel kapcsolatos problémák megoldása

Kód	Üzenet	Leírás
0281	Memory Size found by POST differed from CMOS	A POST által talált memória mérete különbözik a CMOS-ban megadottól.
02B0 02B1	Diskette drive A error Diskette drive B error	Az A: vagy B: meghajtó létezik ugyan, de a BIOS POST hajlékonylemez tesztje hibát jelez. Ellenőrizze, hogy a meghajtó megfelelő hajlékonylemez típussal van-e megadva a Setup programban, és az adott meghajtó hibátlanul csatlakozik-e a számítógéphez.
02B2	Incorrect Drive A type - run SETUP	Az A: hajlékonylemez meghajtó típusa helytelenül van azonosítva a Setup programban.
02B3	Incorrect Drive B type - run SETUP	A B: hajlékonylemez meghajtó típusa helytelenül van azonosítva a Setup programban.
02D0	System cache error - Cache disabled	A RAM gyorsítótár hibás, és a BIOS letiltotta a gyorsítótárat. A régebbi alaplaponnál ellenőrizze a gyorsítótár átkötéseit. Lehet, hogy cserénie kell a gyorsítótárat. Lépjen kapcsolatba a forgalmazójával. A letiltott gyorsítótár tetemesen csökkenti a rendszerteljesítményt.
02F0	CPU ID	CPU socket szám többprocesszoros hiba esetén.
02F4*	EISA CMOS not writable	ServerBIOS2 tesztelési hiba: Nem lehet írni az EISA CMOS-ba.
02F5*	DMA Test Failed	ServerBIOS2 tesztelési hiba: Nem lehet írni a kiterjesztett DMA (közvetlen memória elérés) regisztereibe.
02F6*	Software NMI Failed	ServerBIOS2 tesztelési hiba: Nem generálható szoftver NMI (Nem maszkolható megszakítás).
02F7*	Fail - Safe Timer NMI Failed	ServerBIOS2 tesztelési hiba: A Fail-Safe Timer túl hosszú.
N/A	Device Address Conflict	Címütközés egy adott eszköz esetén.
N/A	Allocation Error for : device	Futtassa az ISA vagy EISA konfiguráló segédprogramot az erőforrás-ütközés feloldására az adott eszköz esetében.
N/A*	Failing Bits: nnnn	Az nnnn hexadecimális szám a bitek egyfajta leképezése azon a RAM címen, ahol a memóra tesztje a hibát jelezte. Minden 1-es (egy) a leképezésben egy hibás bitet jelez. Nézze meg a 230, 231 vagy 232 kódú hibákat feljebb, hogy megismerje a hiba eltolási címét Rendszer-, Kiterjesztett- vagy Shadow memória esetén.
N/A	Invalid System Configuration Data	Az NVRAM (CMOS) adatok hibásak.
N/A	I/OdeviceIRQconflict/I/O device IRQ conflict error.	I/OdeviceIRQconflict/I/O device IRQ ütközési hiba.
N/A	One or more I2O Block Storage Devices were excluded from the Setup Boot menu	Nem volt elég hely az IPL táblában az összes telepített I2O blokkároló eszköz megjelenítésére.
N/A	Operating system not found	Sem az A:, sem a C: meghajtón nem található operációs rendszer. Lépjen be a Setup programba, és nézze meg, hogy a merevlemez és az A: meghajtó hibátlanul azonosítva van-e.

Kód	Üzenet	Leírás
N/A*	Parity Check 1 nnnn	Paritáshiba történt a rendszersínen. A BIOS megkísérli beazonosítani a címet és megjeleníteni a képernyőn. Ha nem találja a címet, nem fogja kijelezni. A paritásellenőrzés egyfajta módszer a hibák ellenőrzésére bináris adatok esetében. A paritáshiba azt jelzi, hogy bizonyos adatok megsérültek.
N/A*	Parity Check 2 nn	Paritáshiba történt az I/O sínen. A BIOS megkísérli beazonosítani a címet és megjeleníteni a képernyőn. Ha nem találja a címet, nem fogja kijelezni.
N/A	Press F1 to resume, F2 to Setup, F3 for previous	Megjelenik minden helyreállítható hibáról szóló üzenet után. Az F1 gomb megnyomásával indítsa el a betöltési folyamatot, illetve az F2 gombbal lépjen be a Setup programba, és változtassa meg a beállításokat. Az F3 billentyű megnyomásával jelenítse meg az előző képernyőt (általában egy ROM opció inicializálási hibája, például egy beépülő kártya). Írja le és kövesse a képernyőn megjelenő utasításokat.

## Üzenet nélküli hibák

### Probléma:

A számítógép bekapcsolásakor a képernyő sötét marad, és a számítógép indulás közben nem sípol.

**Megjegyzés:** Ha nem biztos benne, hogy hallotta-e a rövid sípolást, akkor kapcsolja ki a számítógépet. Ezután kapcsolja be újra, majd figyelje a sípszót. Ha külső monitort használ, olvassa el a “Képernyőproblémák” oldalszám: 17 című részben leírtakat.

### Megoldás:

→ Ha be van állítva felhasználói jelszó, akkor nyomja meg valamelyik billentyűt, majd a megjelenő ablakban adja meg a felhasználói jelszót, és nyomja meg az Entert.

Ha a felhasználói jelszót kérő ablak nem jelenik meg, akkor lehet, hogy a képernyő túl sötétre van állítva. Állítsa be a fényerő szintjét az Fn+F11 billentyűk megnyomásával.

Ha a képernyőn továbbra sem látható semmi, akkor ellenőrizze a következőket:

- Az akkumulátor a helyén van.
- A hálózati tápegység csatlakoztatva van a számítógéphez és egy működő hálózati csatlakozóhoz.
- A számítógép be van kapcsolva. (Ennek ellenőrzéséhez nyomja meg újra a bekapcsoló gombot.)

Ha ezek mindegyike teljesül, azonban a képernyőn továbbra sem látható semmi, akkor javíttassa meg a számítógépet.

**Probléma:**

A számítógép bekapcsolásakor a képernyő sötét marad, és a számítógép indulása közben kettő vagy több sípszó hallatszik.

**Megoldás:**

→ Ellenőrizze a memóriakártya megfelelő illeszkedését. Ha az megfelelően van behelyezve, de a képernyő továbbra is sötét marad, és öt sípszót hall, akkor javíttassa meg a számítógépet.

**Probléma:**

A képernyő elsötétül a számítógép használata közben.

**Megoldás:**

→ Lehet, hogy bekapcsolt a képernyővédő vagy az energiatakarékos funkció. Mozdítsa meg az érintő egeret, illetve nyomjon meg egy billentyűt a képernyővédő kikapcsolásához, illetve nyomja meg a bekapcsoló gombot a készenléti üzemmódból vagy a hibernálásból történő visszatéréshez.

### Jelszó probléma

**Probléma:**

Elfelejtettem a jelszavam.

**Megoldás:**

→ Ha elfelejtette a bekapcsolási jelszót, a számítógépet el kell vinni a Lenovo hivatalos szervizébe vagy marketing képviselőjéhez, hogy töröljék a jelszót.

→ Ha elfelejtette a HDD jelszót, még a Lenovo felhatalmazott szolgáltatója sem tudja törölni a jelszót, és a merevlemezen lévő adatokat sem tudja helyreállítani. A számítógépet el kell vinni a Lenovo hivatalos szervizébe vagy értékesítési képviselőjéhez, hogy kicseréljék a merevlemez meghajtót. A javításhoz be kell mutatni a vásárlást igazoló okiratot, emellett az alkatrészek árát és a munkadíjat is meg kell téríteni.

→ Ha elfelejtette a felettes jelszót, a Lenovo hivatalos szervezete sem tud új jelszót beállítani. A számítógépet el kell vinni a Lenovo hivatalos szervizébe vagy értékesítési képviselőjéhez, hogy kicseréljék az alaplapot. A javításhoz be kell mutatni a vásárlást igazoló okiratot, emellett az alkatrészek árát és a munkadíjat is meg kell téríteni.

### Tápkapcsoló probléma

**Probléma:**

A rendszer nem válaszol, a számítógépet pedig nem lehet kikapcsolni.

**Megoldás:**

→ A tápkapcsoló megnyomásával, és minimum 4 másodpercig nyomva tartásával kapcsolja ki a számítógépet. Ha a számítógép erre sem reagál, akkor húzza ki a hálózati adaptert, és vegye ki az akkumulátort.

## Billentyűzet hibák

### Probléma:

Egy szám jelenik meg, amikor egy betűt ír be.

### Megoldás:

→ Be van kapcsolva a numerikus zárolás funkció. Kikapcsolásához nyomja meg és tartsa lenyomva a Fn billentyűt, majd nyomja meg a NmLk billentyűt.

### Probléma:

A külső numerikus billentyűzet összes vagy bizonyos billentyűi nem működnek.

### Megoldás:

→ Győződjön meg arról, hogy a külső numerikus billentyűzet hibátlanul csatlakozik a számítógéphez.

## Mutatóeszköz probléma

### Probléma:

Az egér vagy mutatóeszköz nem működik.

### Megoldás:

→ Ellenőrizze, hogy az egér vagy a mutatóeszköz kábele megfelelően csatlakozik-e az USB porthoz.

**Megjegyzés:** További információkat az egér vagy a mutatóeszköz kézikönyvében talál.

## Készenléti és hibernálási problémák

### Probléma:

A számítógép váratlanul készenléti állapotba kapcsol.

### Megoldás:

→ Ha a processzor túlmelegszik, a számítógép automatikusan készenléti módba kapcsol, hogy lehűljön. Így védi a processzort és a többi belső alkatrészt. Ellenőrizze a készenléti módra vonatkozó beállításokat.

### Probléma:

A számítógép készenléti módba megy (a készenléti mód jelzőfénye kigyullad) közvetlenül a bekapcsolási önteszt (POST) után (ég a készenléti jelző lámpa).

### Megoldás:

→ Győződjön meg a következőkről:

- Az akkumulátor fel van töltve.
- A működési hőmérséklet az elfogadható tartományon belül van. Részletek: “Műszaki adatok” oldalszám: 50

Ha az akkumulátor fel van töltve, a hőmérséklet pedig a kérdéses tartományon belül van, vigye szervizbe a számítógépet.

### **Probléma:**

Megjelenik a "kritikusan alacsony akkumulátorteljesítmény" üzenet és a számítógép azonnal kikapcsol.

### **Megoldás:**

→ Az akkumulátorteljesítmény túlságosan alacsony. Csatlakoztassa a hálózati adaptert a géphez, vagy cserélje ki az akkumulátort egy teljesen feltöltöttre.

### **Probléma:**

Készenléti üzemmódból Fn gomb megnyomásával visszatérve a számítógép képernyője továbbra is üres marad.

### **Megoldás:**

→ Ellenőrizze, hogy nem került-e eltávolításra egy külső képernyő a készenléti üzemmód alatt. Készenléti és hibernált üzemmódban ne kapcsolja le a külső képernyőket a számítógépről. Ilyen eseten ugyanis a számítógép visszakapcsolásakor a képernyő üres marad, semmi nem fog rajta látszani. Ez a korlátozás nem függ a használt felbontástól. Nyomja meg az Fn+F7 billentyűket a számítógép megjelenítőjének előhozásához.

**Megjegyzés:** Ha az Fn+F7 billentyűkombinációval egy prezentációs sémát alkalmaz, akkor a billentyűkombinációt 3 másodpercen belül legalább háromszor nyomja le ahhoz, hogy kép jelenjen meg a számítógép képernyőjén.

### **Probléma:**

A számítógép nem tér vissza készenléti módból, illetve a tápfeszültség és a készenléti jelzőfényei világítanak, a számítógép pedig nem használható.

### **Megoldás:**

- Ha a rendszer nem tér vissza készenléti módból, akkor lehet, hogy automatikusan visszatért készenléti vagy hibernált módba, mert túlságosan kimerült az akkumulátor. Ellenőrizze a készenléti jelzőfényt.
- Ha a készenléti jelzőfénye világít, akkor a számítógép készenléti módban van. Csatlakoztassa a hálózati adaptert a géphez, majd nyomja meg az Fn billentyűt.



- Ha a készenléti mód jelzőfénye nem világít, a számítógép hibernált módban vagy kikapcsolt állapotban van. Csatlakoztassa a hálózati adaptert a géphez, majd nyomja meg a bekapcsológombot a munka folytatásához.

Ha a rendszer továbbra sem tér vissza készenléti módból, akkor lehet, hogy a rendszer már nem válaszol, és nem tudja kikapcsolni a gépet. Ebben az esetben alaphelyzetbe kell állítania a számítógépet. Ha nem mentette el az adatait, lehet, hogy el fognak veszni. A számítógép alaphelyzetbe állításához nyomja le és tartsa nyomva a bekapcsológombot legalább 4 másodpercig. Ha a rendszer továbbra sem hajlandó újraindulni, húzza ki a hálózati adaptert és vegye ki az akkumulátort.

### **Probléma:**

A számítógép nem hajlandó készenléti vagy hibernálás módba kapcsolni.

### **Megoldás:**

- Ellenőrizze, nem állított-e be valamit, ami megakadályozza, hogy a számítógép készenléti állapotba kapcsoljon vagy hibernálja magát.

### **Probléma:**

Az Fn+F12 billentyűkombináció hatására nem kerül a gép hibernált módba.

### **Megoldás:**

- A számítógép nem lép hibernált módba:
- A kommunikációs PC kártyák valamelyikét használja. Ahhoz, hogy belépjen a hibernált módba, állítsa le a kommunikációs programot, vegye ki a PC kártyát vagy tiltsa le a PC kártyahelyet. Kattintson a **Hardver biztonságos eltávolítása** ikonra a tálcán.
- A hibernálás nincs engedélyezve. Az engedélyezéshez tegye a következőket:
  1. Kattintson a **Start** gombra.
  2. Kattintson a **Vezérlőpultra**, majd a **Teljesítmény és karbantartás** elemre.
  3. Kattintson az **Energiagazdálkodási** lehetőségekre. Megnyílik az Energiagazdálkodási lehetőségek Tulajdonság ablaka, kattintson a **Hibernálás** fülre.
  4. Válassza ki a **Hibernálás engedélyezése** jelölőnégyzetet.
  5. Kattintson az **OK** gombra.

**Megjegyzés:** Az Fn+F12 gombok megnyomásával csak akkor tud hibernált módba lépni, ha a Lenovo PM illesztőprogram telepítve van a számítógépen.

## **Képernyőproblémák**

### **Probléma:**

A képernyő sötét.

### Megoldás:

→ Nyomja meg az Fn+F7 billentyűkombinációt a kép megjelenítéséhez.

**Megjegyzés:** Ha az Fn+F7 billentyűkombinációval egy prezentációs sémát alkalmaz, akkor a billentyűkombinációt 3 másodpercen belül legalább háromszor nyomja le ahhoz, hogy a kép megjelenjen a számítógép képernyőjén.

→ Ha hálózati tápellátást vagy akkumulátort használ és az akkumulátor állapotjelzője zöld fénnel világít, akkor az Fn+F11 kombinációval világosíthat a képernyőn.

→ Ha a készenléti állapot jelzőfénye villog, akkor az Fn megnyomásával térhet vissza a készenléti módból.

→ Ha a probléma továbbra is fennáll, akkor járjon el az alábbi probléma megoldása szerint.

### Probléma:

A képernyő olvashatatlan vagy zavaros.

### Megoldás:

→ Győződjön meg a következőkről:

- A képernyő illesztőprogramja megfelelően telepítésre került.
- A képernyő felbontása és színmélysége megfelelően be van állítva.
- A monitor típusa helyes.

A fenti beállítások ellenőrzését az alábbiak szerint végezheti el:

Kattintson a jobb egérgombbal a munkaasztalon, hogy megnyíljon a "Megjelenítés tulajdonságai" ablak.

1. Kattintson a **Beállítások** lapra.
2. Ellenőrizze, hogy a képernyő felbontása és színmélysége helyesen van-e megadva.
3. Kattintson a **Speciális** gombra.
4. Kattintson az **Adapter** lapra.
5. Bizonyosodjon meg arról, hogy "NVIDIA xxxxx" vagy "Intel xxxxx" látható az adapter információ ablakban.

**Megjegyzés:** Az eszközvezérlő neve xxxxx a számítógépén telepített videokártyától függ.

6. Kattintson a **Tulajdonságok** gombra. Az Eszközállapot mező megtekintésével ellenőrizze, hogy az eszköz megfelelően működik-e. Ha nem, akkor kattintson a **Hibaelhárítás** gombra.
7. Kattintson a **Képernyő** lapra.
8. Győződjön meg az információk helyességéről.
9. Kattintson a **Tulajdonságok** gombra. Az Eszközállapot mező megtekintésével ellenőrizze, hogy az eszköz megfelelően működik-e. Ha nem, akkor kattintson a **Hibaelhárító** gombra.

**Probléma:**

A képernyő a számítógép kikapcsolása után is bekapcsolva marad.

**Megoldás:**

→ Nyomja le és tartsa lenyomva 4 másodpercig a főkapcsolót a számítógép kikapcsolásához, ezután kapcsolja vissza a számítógépet.

**Probléma:**

A képernyőn a számítógép minden bekapcsolásakor hiányzó, elszíneződött vagy fénylő pontok láthatók.

**Megoldás:**

→ Ez a TFT technológia velejárója. Számítógépe kijelzője több vékonyfilm tranzisztort (TFT) tartalmaz. A képernyőn mindig lehetnek hiányzó, rosszul színezett vagy folyamatosan világító képpontok.

**Probléma:**

Egy üzenet “Felső ablak (overlay window) létrehozása sikertelen” jelenik meg, mikor megpróbál DVD-t lejátszani.

*vagy*

Csak rossz minőségű vagy egyáltalán semmilyen lejátszás nem történik video, DVD vagy játék alkalmazások futtatásakor.

**Megoldás:**

- Tegye a következők valamelyikét:
- Ha 32-bites szín üzemmódot használ, a színmélységet módosítsa 16-bitesre. mode.
- Ha 1280×1024 vagy annál nagyobb Asztal méretet használ, akkor csökkentse azt és a színmélységet.

## Akkumulátor problémák

**Probléma:**

Az akkumulátor nem tölthető fel kikapcsolt állapotban a számítógépre vonatkozóan megadott szabványos töltési idő alatt.

**Megoldás:**

- Elképzelhető, hogy az akkumulátor túlságosan kisült. Tegye a következőket:
  - 1. Kapcsolja ki a számítógépet.
  - 2. Győződjön meg róla, hogy a túlzottan kisütött akkumulátor van a számítógépben.
  - 3. Csatlakoztassa a hálózati adaptert a számítógéphez, és hagyja töltődni.
- Ha az akkumulátor nem tölt fel teljesen 24 óra alatt, akkor ki kell cserélni.

**Probléma:**

A számítógép lezárja a rendszert, mielőtt az akkumulátor állapotjelzője lemerültséget jelezné.

vagy

A számítógép azután is működik, hogy az akkumulátor állapotjelzője lemerültséget jelez.

**Megoldás:**

→ Süsse ki, és töltse fel újra az akkumulátort.

**Probléma:**

A teljesen feltöltött akkumulátor üzemideje túl rövid.

**Megoldás:**

→ Süsse ki, és töltse fel újra az akkumulátort. Ha az akkumulátor üzemideje továbbra is rövid, akkor cserélje ki azt.

**Probléma:**

A számítógép nem működik teljesen feltöltött akkumulátorral.

**Megoldás:**

→ Elképzelhető, hogy aktív az akkumulátor túlfeszültségvédője. A túlfeszültségvédő alaphelyzetbe állításához kapcsolja ki a számítógépet 1 percre, majd kapcsolja vissza.

**Probléma:**

Az akkumulátor nem töltődik.

**Megoldás:**

→ Az akkumulátor nem tölthető, ha túl meleg. Ha az akkumulátor forró tapintású, akkor vegye ki a számítógépből, és hagyja, hogy lehűljön szobahőmérsékletre. Miután lehűlt, szerelje vissza, és töltse fel. Ha még mindig nem tölthető, akkor javításra szorul.

## Merevlemez-meghajtó problémák

**Probléma:**

A merevlemez-meghajtó időnként kereplő hangot hallat.

**Megoldás:**

- A zörgő hang a következő esetekben hallható:
- A merevlemez-meghajtó adatolvasást készít elő vagy leáll.
- Mozgatja a merevlemez-meghajtót.
- Szállítja a számítógépet.

Ez a merevlemez-meghajtó normális működésének része, vagyis nem hiba.

**Probléma:**

A merevlemez-meghajtó nem működik.

**Megoldás:**

→ A BIOS Utility Boot menüjében győződjön meg arról, hogy az eszköz a "Boot Sequence" listában megfelelő helyen található.

## Rendszerindítási probléma

**Probléma:**

A Microsoft® Windows operációs rendszer nem indul el.

**Megoldás:**

→ A ThinkVantage Rescue and Recovery munkaterület segítségével meghatározhatja vagy megoldhatja a problémát. A ThinkVantage Rescue and Recovery munkaterület megnyitásához tegye a következőt:

1. Kapcsolja ki a PC-t legalább 5 másodpercre, majd kapcsolja be ismét.
2. Gondosan figyelje a képernyőt a PC indulása alatt. Mialatt a kezdeti képernyő látszik, nyomja meg a Lenovo Care gombot. A ThinkVantage Rescue and Recovery munkaterület megnyílik.
3. A Rescue and Recovery munkaterületből a következőket teheti:
  - **Rescue and Restore** Elmentheti és visszaállíthatja állományait, mappáit vagy biztonsági mentéseit.
  - **Configure** Konfigurálhatja a rendszer beállításait és a jelszavakat.
  - **Communicate** Kommunikálhat az Internet segítségével, és csatlakozhat a támogatási oldalhoz.
  - **Troubleshoot** Hibakeresést végezhet a diagnosztika segítségével.

A ThinkVantage Rescue and Recovery munkaterület alkalmazás felső paneljén a következőkre kattinthat, amelyekkel újabb lapokat nyithat meg vagy kiléphet a segédprogramból:

- **Event Viewer** Az Eseménynapló megjelenítő segítségével megjelenítheti a naplót, amely tartalmazza a Rescue and Recovery műveletekhez tartozó eseményekről vagy feladatokról szóló információkat.
- **System Information** A Rendszer információ megjelenítő engedélyezi a számítógép kulcsfontosságú hardver és szoftver információinak megtekintését. Ez az információ értékes lehet, amikor megpróbál problémákat diagnosztizálni.
- **Warranty Status** A Jótállási állapot lehetővé teszi, hogy lássa, mikor jár le a jótállása, melyek a számítógép javításának feltételei, és megtekinthesse az alkatrészek listáját.
- **Help** A Súlyó tájékoztatást ad a ThinkVantage Rescue and Recovery munkaterület különböző funkcióiról.
- **Restart** Az Újraindítás bezárja a ThinkVantage Rescue and Recovery munkaterület alkalmazást és újratekinti a megszakított indítási folyamatot.

## Ujjlenyomat olvasó hitelesítési problémája

### Probléma:

Nem tudja regisztrálni vagy hitelesíteni az ujját.

### Megoldás:

→ Nem biztos, hogy regisztrálni vagy hitelesíteni tudja ujjlenyomatát, ha ujjja(i) a következő jellemzők valamelyikével bírnak:

- Ujjja ráncos.
- Ujjja repedezett, száraz vagy sérült.
- Ujjja nagyon száraz.
- Ujjja piszkos, sáros vagy olajos.
- Ujjjának felülete nagyon eltér a regisztráláskori állapottól.
- Ujjja nedves.
- Nem egy regisztrált ujjat használ.

A helyzet megoldásához próbálja meg a következőket:

- Mossa meg és törölje meg kezeit, hogy ujjairól eltávolítsa a felesleges szennyeződést.
- Másik ujját használja fel a hitelesítéshez.
- Ha kezei túl szárazak, alkalmazzon testápoló szert.

## Egyéb problémák

### Probléma:

A számítógép lefagy, vagy nem fogad semmilyen bevitelt.

### Megoldás:

→ Elképzelhető, hogy a számítógép lefagy, ha kommunikációs művelet közben lép készenléti állapotba. Ha hálózaton dolgozik, tiltsa le a készenléti időmérőt.

A számítógép kikapcsolásához nyomja le és tartsa lenyomva 4 másodpercig a főkapcsolót.

### Probléma:

A számítógép nem a kívánt eszközről indul el.

### Megoldás:

→ Nézze meg a BIOS Utility Startup menüjét. A BIOS Utility programban állítsa be úgy a betöltési sorrendet, hogy a számítógép indítása a kívánt eszközről történjen.

Győződjön meg arról, hogy az eszköz - ahonnan a számítógépet indítja - engedélyezve van. A BIOS Utility Boot menüjében győződjön meg arról, hogy az eszköz a "Boot Sequence" listában megfelelő helyen található.

**Probléma:**

A számítógép nem tud CD-t lejátszani, vagy a hangminőség rossz.

**Megoldás:**

→ Győződjön meg róla, hogy a lemez megfelel az adott ország szabványainak. A szabványoknak megfelelő lemezek általában CD Audio logóval vannak ellátva. Ha a szabványoknak nem megfelelő lemezt használ, akkor nem garantálhatjuk, hogy a számítógép lejátszsa azt, és ha igen, akkor élvezhető lesz hangminősége.



**Probléma:**

A beépített vezeték nélküli hálókártyával nem tud csatlakozni.

**Megoldás:**

→ Ha a számítógép megjelenítés zárva van, nyissa meg, és próbálja újra.

**Probléma:**

Az alkalmazás hibásan fut.

**Megoldás:**

- Ellenőrizze, hogy a hibát nem az alkalmazás okozza-e.
- Ellenőrizze, hogy a számítógép rendelkezik-e az alkalmazás futtatásához szükséges memóriával. Olvassa el az alkalmazással érkezett kézikönyveket.
- Ellenőrizze a következőket:
  - Az alkalmazást úgy tervezték, hogy működik a meglévő operációs rendszerrel.
  - A többi alkalmazás hibátlanul fut a számítógépen.
  - A szükséges eszközmeghajtók telepítve vannak.
  - Az alkalmazás működik más számítógépen.
- Ha hibaüzenet jelenik meg az alkalmazásprogram használata során, nézze meg a hozzá kapott használati utasítást.





---

## 4. fejezet Helyreállítási opciók

---

### A Rescue and Recovery bemutatása

Ha a Windows nem fut megfelelően, tegye a következőket:

- Nézze meg az aktuális rendszerinformációkat.
- Diagnosztizálja, majd hárítsa el a problémát.
- Mentse meg fájlokat a Windows környezetből vagy állítsa őket helyre, a ThinkVantage Rescue and Recovery programmal készített biztonsági fájlok segítségével.
- Konfigurálja számítógépét.

Míndez a ThinkVantage Rescue and Recovery munkaterületről érhető el. A ThinkVantage Rescue and Recovery indításához kapcsolja be a számítógépet, és amíg a kezdeti képernyőt látja, nyomja meg a Lenovo Care gombot. További információt a Rescue and Recovery használatát illetően “A helyreállítás áttekintése” című szakasz tartalmaz az Access Helpben.

---

### A gyári elemek visszaállítása

A helyreállítási CD vagy a Windows® CD összeállítása helyett a Lenovo egyszerűbb módszereket biztosít a fenti CD-k feladatainak elvégzésére. Az alternatív módszerekhez szükséges állományok és programok a merevlemezen található, ami kiküszöböli a “jó helyre eltett” CD lemezek keresgélését, valamint a helytelen CD verziók használatából eredő problémákat.

A Lenovo által a számítógépen előtelepített összes állomány és program teljes biztonsági mentése a merevlemez egy rejtett részében vagy partíciójában található. A rejtettség ellenére a partícióban lévő biztonsági mentés merevlemez területet foglal el. Ennek következtében, amikor ellenőrzi a merevlemez kapacitását a Windows segítségével, feltűnhet, hogy a lemez kijelzett teljes kapacitása kisebb az előre vártnál. Az ellentmondás a rejtett partíció tartalmával magyarázható.

A Product Recovery Program nevű, ezen a területen található program lehetővé teszi, hogy a merevlemez teljes tartalmát visszaállítsa olyan állapotba, amilyenben eredetileg a gyárból való elszállításkor volt.

#### **Megjegyzések:**

1. Amikor helyreállítja a rendszert, ki kell választania a vezeték nélküli vezérlés bekapcsolt (On) állását a számítógépen. Ha elfelejtené kiválasztani a vezeték nélküli rádiós vezérlés On állását, a rendszer nem fogja észlelni a rádiós hálózati kártyát, és így az ahhoz tartozó illesztőprogramot nem fogja tartalmazni a rendszer.
2. A helyreállítás 2 óráig is eltarthat.

Ha vissza szeretné állítani a merevlemez eredeti tartalmát, akkor tegye a következőket:

**Figyelem:** A helyreállítási művelet során a merevlemez elsődleges partícióján (általában a C meghajtó) lévő összes fájl megsemmisül. Azonban az adatok felülírása előtt lehetőséget kap arra, hogy egy vagy több fájlt más adathordozóra mentsen le.

1. Ha lehetséges, akkor mentse az összes fájlt és állítsa le az operációs rendszert.
2. Kapcsolja ki a számítógépet legalább 5 másodpercre.
3. Kapcsolja be a számítógépet. Gondosan figyelje a képernyőt a PC indulása alatt. Mialatt a kezdeti képernyő látszik, nyomja meg a **Lenovo Care** gombot. A **ThinkVantage Rescue and Recovery** munkaterület megnyílik.
4. Kattintson a **Rendszer helyreállítása** menüre, majd válassza ki **A merevlemez visszaállítása eredeti gyári állapotra** menüpontot, és kövesse a képernyőn megjelenő utasításokat.

---

### Adatok helyreállítása

Ha biztonsági mentési műveletet hajtott végre a **Rescue and Recovery** programmal, akkor további mentésekkel is rendelkezhet, amelyek különböző időpontokban tükrözik a merevlemez tartalmát. Ezek a biztonsági mentések tárolhatók merevlemezen, hálózati meghajtón vagy egy cserélhető adathordozón, a mentési művelet során kiválasztott beállítástól függően.

A **Rescue and Recovery** programmal vagy a **ThinkVantage Rescue and Recovery** munkaterület munkaterülettel visszaállíthatja a merevlemez tartalmát egy korábbi állapotra valamelyik mentés felhasználása révén. A **ThinkVantage Rescue and Recovery** munkaterület a **Windows** operációs rendszertől függetlenül fut. Ezért már a számítógép indulása közben elindíthatja a **Lenovo Care** gomb megnyomásával, mikor a rendszer felajánlja.

A **ThinkVantage Rescue and Recovery** munkaterület megnyitása után akkor is elvégezheti a helyreállítást, ha a **Windows** operációs rendszert nem tudja elindítani.

## 5. fejezet Eszközök bővítése és cseréje

### Az akkumulátor cseréje

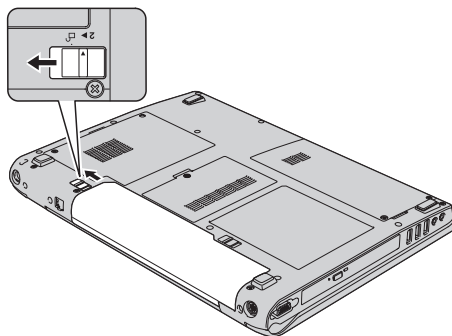
**Fontos**

Olvassa el a *Biztonsági és jótállási útmutatót* mielőtt kicseréli az akkumulátort.

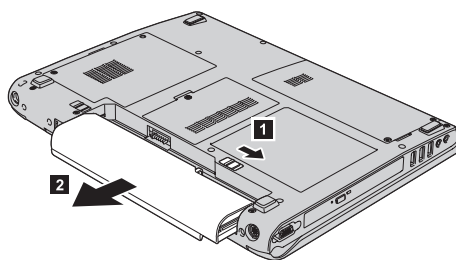
1. **Kapcsolja ki vagy hibernálja a számítógépet.** Húzza ki a hálózati adaptert, és a számítógéphez csatlakozó összes kábelt.

**Megjegyzés:** Ha PC kártyát használ, a számítógép lehet, hogy nem tud hibernált üzemmódba lépni. Ebben az esetben kapcsolja ki a számítógépet.

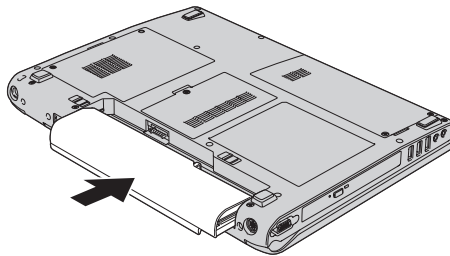
2. Zárja be a számítógép képernyőjét, majd fordítsa meg a számítógépet.
3. Nyitott pozícióba csúsztatva oldja fel az akkumulátor reteszét.



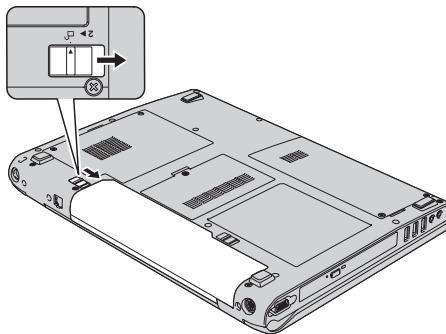
4. Nyitott pozícióba csúsztatva oldja fel az akkumulátor reteszét **1**, és miközben így tarja, vegye ki az akkumulátort **2**.



5. Helyezzen be egy teljesen feltöltött akkumulátort.



6. Győződjön meg arról, hogy az akkumulátor retesze záródott-e.



7. Fordítsa vissza a számítógépet. Csatlakoztassa a hálózati adaptert és a többi kábelt a számítógéphez.

---

## Merevlemez-meghajtó cseréje

### Fontos

Olvassa el a *Biztonsági és jótállási útmutatót* mielőtt kicseréli a merevlemez-meghajtót.

A számítógép tárolókapacitásának növelését a merevlemez nagyobb kapacitásúra cserélésével érheti el. Az új merevlemez megvásárolhatja a Lenovo viszonteladójától vagy értékesítési képviselőjétől.

### Megjegyzések:

1. A merevlemez csak bővítés vagy javítás esetén cserélje ki. A csatlakozókat és a merevlemez meghajtók helyeit nem arra tervezték, hogy gyakran váltogassa őket, illetve az egységeket egymással.
2. A ThinkVantage Rescue and Recovery munkaterület és a Product Recovery program nem található meg a külön megrendelhető merevlemez meghajtókon.

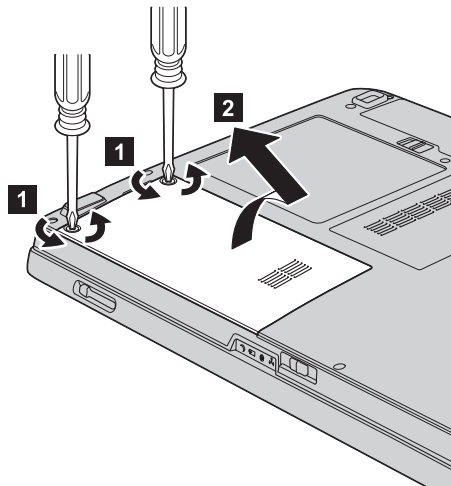
**Figyelem****A merevlemez-meghajtók kezelése**

- Ne ejtse le a meghajtót, és ne engedje, hogy rázkódás érje. A meghajtót rázkódást elnyelő anyagra, például törlőruhára helyezze le.
- Ne gyakoroljon nyomást a meghajtó borítására.
- Ne érintse meg a csatlakozót.

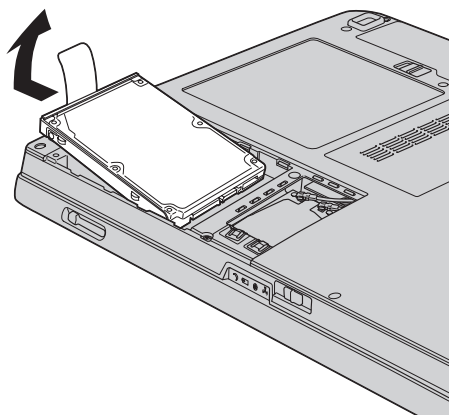
A meghajtó nagyon érzékeny. A helytelen kezelés kárt és végleges adatvesztést okozhat a merevlemezen. A merevlemez-meghajtó eltávolítása előtt készítsen biztonsági másolatot a rajta tárolt valamennyi információról, majd kapcsolja ki a számítógépet. Soha ne távolítsa el a meghajtót működés közben, illetve készenléti vagy hibernált állapotban.

A merevlemez-meghajtó cseréjéhez tegye a következőket:

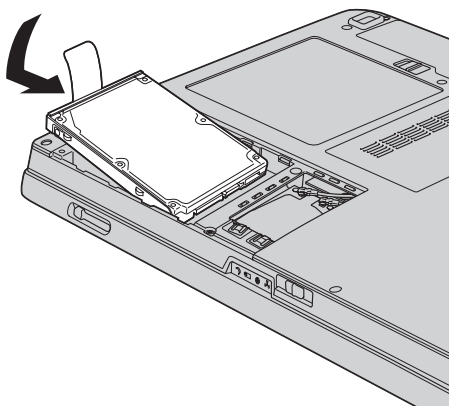
1. **Kapcsolja ki a számítógépet**, majd húzza ki a hálózati adaptert és a számítógéphez csatlakozó összes kábelt.
2. Zárja be a számítógép képernyőjét, majd fordítsa meg a számítógépet.
3. Vegye ki az akkumulátort.
4. Csavarja ki a két csavart **1**, és vegye le a merevlemez borítóját **2**.



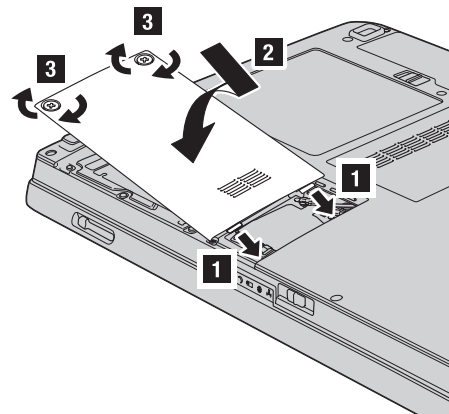
5. A fül meghúzásával vegye ki a merevlemezt.



6. Tegye be az új meghajtót a tartókeretbe, majd illessze a helyére.



7. Illessze helyére a meghajtó borítójának **1** elülső élét, majd tegye vissza a borítót **2**, és húzza meg a csavarokat **3**.



8. Helyezze vissza az akkumulátort.
9. Fordítsa vissza a számítógépet. Csatlakoztassa a hálózati adaptert és a többi kábelt a számítógéphez.

## A memória cseréje

### Fontos

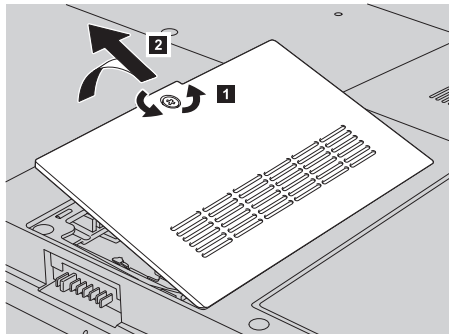
Olvassa el a *Biztonsági és jótállási útmutatót* mielőtt kicseréli a memóriát.

A memória kapacitás növelése hatékonyan gyorsítja a programok futását. Növelheti a memória méretét a számítógépében, ha dupla adatsebességű (DDR) szinkron dinamikus véletlen elérésű (DRAM) SO-DIMM (unbuffered small outline dual inline memory module) memóriát helyez be a gép memória nyílásába. Különböző kapacitású SO-DIMM-ek állnak rendelkezésre.

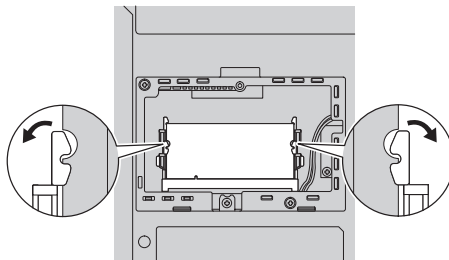
**Megjegyzés:** Csak a számítógép által támogatott memória típusokat alkalmazza. Ha helytelenül helyez be egy opcionális memóriát, vagy nem támogatott memória típust alkalmaz, egy figyelmeztető jelzés hallatszik a számítógép indításakor.

Az SO-DIMM behelyezéséhez tegye a következőket:

1. Mielőtt a következő eszközök bármelyikét telepítené, érintsen meg egy fémlemezt vagy egy földelt fémtárgyat. Ez a lépés csökkenti a testükből eredő elektromos feltöltődést, ami megkárosíthatja az SO-DIMM-et. Ne érintse meg az SO-DIMM-et.
2. **Kapcsolja ki a számítógépet**, majd húzza ki a hálózati adaptert és a számítógéphez csatlakozó összes kábelt.
3. Zárja be a számítógép képernyőjét, majd fordítsa meg a számítógépet.
4. Vegye ki az akkumulátort.
5. Lazítsa meg a memória nyílását takaró lemez csavarjait **1**, és vegye ki őket. **2**.



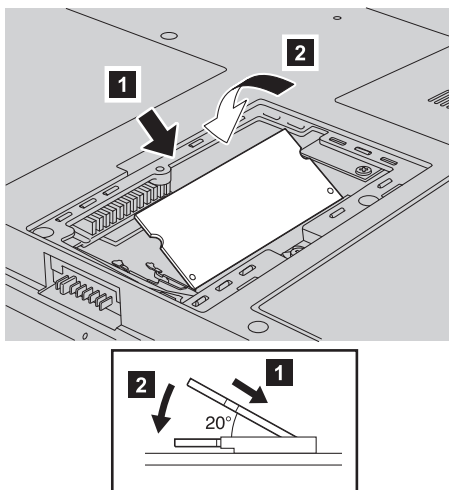
6. Ha már két SO-DIMM-et is behelyezett a memória nyílásba, távolítsa el az egyiket, hogy helyet csináljon az újnak úgy, hogy a rekesz mindkét oldalán egyszerre megnyomja a reteszt. Gondoskodjon róla, hogy megőrizze jövőbeli használatra.



7. Keresse meg a bevágást a SO-DIMM vezető élén.

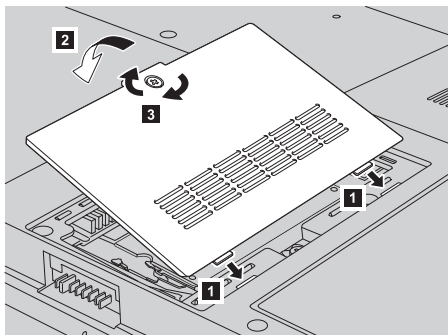
**FIGYELEM:** A SO-DIMM sérülésének elkerülése érdekében ne fogja meg az érintkezősort.

8. A SO-DIMM rovátkás végével előre, az érintkező felület felé nyomja be erősen a SO-DIMM-et kb. 20 fokos szögben **1**, majd nyomja meg **2**.



9. Forgassa el a SO-DIMM-et, hogy helyére pattanjon.
10. Győződjön meg arról, hogy a kártya rögzítése stabil, nem mozog könnyen.
11. Illessze helyére a memória borítójának **1** elülső élét, majd tegye vissza a borítót **2**, és húzza meg a csavarokat **3**.





**FIGYELEM:** Ha egy SO-DIMM modullal bővít vagy frissít, ne használja addig a számítógépet, amíg le nem zárja a borítót. Soha ne használja a számítógépet nyitott borítóval!

12. Helyezze vissza az akkumulátort.
13. Ismét fordítsa meg a számítógépet, és csatlakoztassa újból a hálózati adaptert és a kábeleket a számítógéphez.

Hogy megbizonyosodjon róla, hogy a SO-DIMM-et megfelelően csatlakoztatta, tegye a következőket:

1. Kapcsolja be a számítógépet.
2. Mialatt a kezdeti képernyő látszik, nyomja meg az F1 gombot. Megnyílik a BIOS Utility képernyő. A "Memory" elem mutatja a felhasználható memória méretét.



---

## 6. fejezet Segítség és javítás kérése

---

### Segítség és szerviz

Ha segítségre, szolgáltatásra, technikai támogatásra lenne szüksége, vagy éppen csak többet szeretne megtudni a Lenovo gépekről, a Lenovo ehhez számos lehetőséget kínál. Ez a rész tájékoztatást nyújt arról, hogy hová forduljon, ha további információkat szeretne megtudni a Lenovo gépekről, mit tegyen, ha problémái vannak a számítógépével kapcsolatban, valamint kit hívjon, ha szervizre van szüksége.

A Microsoft Service Packs a Windows termék frissítéseinek forrása. Letölthetők az Internetről (csatlakozási költség felmerülhet), és rendelkezésre állnak CD lemezen is. További részletekért és kapcsolódásokért látogasson el a [www.microsoft.com](http://www.microsoft.com) címre. Az előre telepített Microsoft Windows termékhez tartozó Javítókészlettel kapcsolatos technikai támogatásért forduljon a Microsoft terméktámogatási szolgáltatások hálójához a <http://support.microsoft.com/directory/> címen, vagy vegye fel a kapcsolatot az ügyfélszolgálattal ("A világ összes többi országában hívható telefonszámok" oldalszám: 41). Előfordulhat, hogy egyes szolgáltatások díjkötelesek.

---

### Segítség a világhálón

A Lenovo honlapja a világhálón naprakész információkkal szolgál a Lenovo számítógépekről és a szolgáltatásokról. A Lenovo honlapjának címe: <http://www.lenovo.com>.

A Lenovo 3000 számítógéppel kapcsolatos szolgáltatásokról a következő címen tájékozódhat: [www.lenovo.com/support](http://www.lenovo.com/support). A webhely kutatásával tanulmányozhatja a problémák megoldását, új utakat találhat a számítógép használatához, valamint megismerhet olyan opciókat, amelyek még könnyebbé teszik a Lenovo számítógéppel való munkavégést.

---

### Az ügyfélszolgálat hívása

Ha megpróbálta a hibát elhárítani, de további segítségre van szüksége, akkor a jótállási időtartamon belül az ügyfélszolgálattól kaphat telefonos tájékoztatást és segítséget. A következő szolgáltatások állnak rendelkezésre a jótállási időszak alatt:

- Hibafelderítés - Képzett személyzet áll rendelkezésre, amely hardverprobléma esetén segítséget nyújt a hibafelderítésben és a probléma javításához szükséges lépések eldöntésében.
- Lenovo hardver javítás - Ha a problémát jótállással rendelkező Lenovo hardver okozza, képzett személyzet nyújt megfelelő szintű szolgáltatást.

- Műszaki változtatások kezelése - Esetenként előfordulhat, hogy az eladást követően valamely terméket módosítani kell. A hardverre vonatkozó Tervezési módosításokat (EC-eket) a Lenovo vagy a Lenovo hivatalos viszonteladója hajtja végre.

A következő elemek nem tartoznak ide:

- Nem Lenovo által vagy annak részére gyártott alkatrészek cseréje vagy használata, valamint nem garanciális alkatrészek.

**Megjegyzés:** Minden garanciális alkatrész hét karakteres, FRU XXXXXXXX formátumú azonosítóval rendelkezik

- Szoftverhiba forrásának azonosítása
- BIOS konfigurálás, mint a telepítés vagy a frissítés résztevékenysége
- Eszközmeghajtók változtatása, módosítása vagy frissítése
- Hálózati operációs rendszer telepítése és karbantartása (NOS)
- Alkalmazási programok telepítése és karbantartása

Annak eldöntéséhez, hogy berendezése a jótállás hatálya alá tartozik-e, és ha igen, mikor jár le, menjen a [www.lenovo.com/support](http://www.lenovo.com/support) címre, és kattintson a **Warranty** elemre, majd kövesse a képernyőn megjelenő utasításokat.

Tekintse át a Lenovo hardver jótállást a Lenovo jótállási rendelkezéseinek teljes körű megértéséhez. Feltétlenül őrizze meg a vásárlást bizonyító iratot a jótállási szolgáltatások igénybevételéhez.

Ha lehetséges, tartózkodjon a számítógép közelében, amikor felhívja a műszaki szerviz képviselőjét, hogy segítsen megoldani a számítógép hibáját. Mindenképpen ellenőrizze, hogy letöltötte-e a legfrissebb vezérlőprogramokat és rendszerfrissítéseket, lefuttatta-e a diagnosztikai tesztekét, és feljegyezte-e a szükséges információkat a hívás előtt. Amikor hívja a műszaki szerviz szakemberét, tartsa kéznél a következő adatokat:

- A számítógép típusát és modellszámát
- A számítógép, a monitor és az egyéb alkotórészek gyári számát, vagy a vásárlást igazoló számlát
- A hiba leírását
- A hibaüzenetek szöveghű megfogalmazását
- A rendszer hardver- és szoftverkonfigurációs információit

Az ügyfélszolgálatok telefonszámai megtalálhatók a könyv A világ összes többi országában hívható telefonszámok című fejezetében.

**Megjegyzés:** A telefonszámok minden előzetes bejelentés nélkül megváltozhatnak. A telefonszámok legújabb listáját, és az elérhetőségi időket a [www.lenovo.com/support](http://www.lenovo.com/support) címen találja meg. Ha a saját országára vagy régiójára vonatkozó számot nem találja a listában, lépjen kapcsolatba a Lenovo viszonteladójával vagy értékesítési képviselőjével.

---

## Segítség világszerte

Amennyiben számítógépével utazik, vagy egy olyan országba helyezi át, ahol a Lenovo számítógéptípus forgalomban van, akkor az Ön számára is érvényes lehet a Nemzetközi jótállási szolgáltatás, mely automatikusan feljogosítja a jótállásra annak teljes időtartama alatt. A szolgáltatást a jótállási szolgáltatás végzésére jogosult hivatalos Szervizszolgáltató végzi.

A javítási módszerek és eljárások országonként változnak, és egyes szolgáltatások nem feltétlenül érhetőek el minden országban. A nemzetközi garanciális szolgáltatások a szervizelő országban szokásos módon (lerakatban, beszállítással, vagy kiszállással) kerülnek elvégzésre. Előfordulhat, hogy egyes országokban nem minden számítógép típus javítása lehetséges. Néhány országban költségek jelentkezhetnek, és korlátozva lehet a szerviz ideje.

Annak megállapításához, hogy számítógépére vonatkozik-e a Nemzetközi jótállási szolgáltatás, valamint azon országok listájának megtekintéséhez, amelyekben a szolgáltatás elérhető, látogasson el a [www.lenovo.com/support](http://www.lenovo.com/support) oldalra, kattintson a **Warranty** lehetőségre, majd kövesse a képernyőn megjelenő utasításokat.



# A. függelék Jótállási tájékoztatás

## Jótállási tájékoztatás

A Függelék a gépre vonatkozó, az Ön országában vagy területén alkalmazható jótállás típusáról és időszakáról nyújt tájékoztatást. A gépre vonatkozó a Korlátozott Jótállási Nyilatkozatban megfogalmazott feltételeket illetően nézze át a géphez mellékelt Biztonsági és Jótállási útmutató második fejezetét.

### Jótállási időszak

A jótállási időszak az alábbi táblázatnak megfelelően országonként vagy régióként változhat. MEGJEGYZÉS: A "régió" jelentése vagy Hong Kong, vagy Macau, Kína különleges közigazgatási körzete.

Az alkatrészekre vonatkozó 3 éves és a munkavégzésre vonatkozó 1 éves jótállási időszak azt jelenti, hogy a Lenovo ingyenes jótállási szolgáltatást nyújt:

a. a jótállási időszak első évében alkatrészekre és munkavégzésre, és

b. a jótállási időszak második és harmadik évében csak az alkatrészek cseréjére vonatkozóan. A Szervizszolgáltató a jótállási időszak második és harmadik évében a cseréhez vagy javításhoz szükséges munkavégzés költségeit felszámítja.

Számítógép típusa	Vásárlási ország vagy régió	Jótállás időtartama	Jótállási szolgáltatás típusai
0689	USA, Kanada, Mexikó, Brazília, Ausztrália, Japán	Alkatrészek és munkavégzés - 1 év akkumulátor csomag - 1 év	6 1
	Többi	Alkatrészek és munkavégzés - 1 év akkumulátor csomag - 1 év	7 1
0768	USA, Kanada, Mexikó, Brazília, Ausztrália, Japán	Alkatrészek és munkavégzés - 1 év akkumulátor csomag - 1 év	6 1
	Többi	Alkatrészek és munkavégzés - 1 év akkumulátor csomag - 1 év	7 1

### Jótállási szolgáltatás típusai

Ha szükséges, a Szervizszolgáltató a felhasználó Gépéhez a fenti táblázatban megadott jótállási szolgáltatás típusától függően az alábbi leírás szerint javítási vagy csereszolgáltatást nyújt. A szervizelés ütemezése a hívás időpontjától függ, és feltétele,

hogy az alkatrészek rendelkezésre álljanak. A válaszdíók a szolgáltatási szintek célkitűzései és nem garantáltak. A jótállási szolgáltatás megadott szintje nem biztos, hogy a világ minden részén rendelkezésre áll, a Szervizszolgáltató szokásos szervizelési területén kívül további költségek léphetnek fel. Az Ön országára és településére vonatkozó sajátos tájékoztatást a helyi Szervizszolgáltató képviselőjétől vagy viszonteladójától kérje.

### **1. Vásárló által cserélhető egység ("CRU") szervizelése**

A Lenovo cserélhető elemeket (CRU) fog küldeni telepítési célból. Az első csoportba (Tier 1) CRU-k könnyen telepíthetők, míg a Tier 2 CRU-k bizonyos technikai képzettséget és eszközöket igényelnek. A CRU-k leírása és a cseréjükre vonatkozó utasítások a géppel együtt érkeznek, de kérésre bármikor rendelkezés áll. Felkérheti a Szervizszolgáltatót a CRU-k telepítésére, amit ingyenesen elvégez a gépre vonatkozó jótállási szolgáltatás keretében. A Lenovo a csere céljára küldött anyagban jelzi, hogy a hibás CRU-t vissza kell-e küldeni. Amikor vissza kell küldenie, 1) a visszaküldési utasításokat és a szállító dobozt megkapja a cserélendő alkatrészsel, de 2) a Lenovo kiszámlázza a cserealkatrészt, ha az nem érkezik hozzá vissza a cserealkatrész átvételétől számított 30 napon belül.

### **2. Helyszíni szerviz**

A Szervizszolgáltató vagy megjavítja, vagy kicseréli a meghibásodott számítógépet a helyszínen, és ellenőrzi működését. A Lenovo számítógép szét- és összeszerelésére a Vevőnek megfelelő munkateret kell biztosítani. A területnek tisztának, jól megvilágítottnak és a célnak megfelelőnek kell lennie. Egyes számítógépek esetében bizonyos javításokhoz szükség lehet a számítógép elszállítására a kijelölt szervizközpontba.

### **3. Futár- vagy raktárszerviz\***

A meghibásodott számítógép csatlakozásait a Vevőnek bontania kell a Szervizszolgáltató által szervezett begyűjtéshez. A Vevő szállítóládát kap, hogy a kijelölt szervizközpontba visszajuttathassa a Gépet. Egy futár felveszi a Gépet és elszállítja a kijelölt szervizközpontba. A javítást vagy cserét követően a szervizközpont megszervezi a Gép visszaszállítását a Vevő telephelyére. A telepítésért és a működés ellenőrzéséért a Vevő felelős.

### **4. Beszállításos vagy postázásos szerviz**

A meghibásodott Gépet megfelelően csomagolva a Szervizszolgáltató utasításai szerint el kell a Vevőnek szállítania vagy postára kell adnia (előre fizetve, hacsak más utasítást nem kapott) a megjelölt helyre. Miután a Gép javítása vagy cseréje megtörtént, a Vevő a javítás helyszínén átveheti, vagy postázásos szerviz esetén a Lenovo saját költségén visszaküldi a Vevőnek, kivéve, ha az másképp rendelkezik. A Gép ezt követő telepítéséért és működésének ellenőrzéséért a Vevő felelős.

### **5. CRU és helyszíni szerviz**

Ez az 1-es és a 2-es típusú jótállási szolgáltatás kombinációja (lásd fent).

### **6. CRU és futár- vagy raktárszerviz**

Ez az 1-es és a 3-as típusú jótállási szolgáltatás kombinációja (lásd fent).

### **7. CRU és beszállításos vagy postázásos szerviz**



Ez az 1-es és a 4-es típusú jótállási szolgáltatás kombinációja (lásd fent).

**Ha 5-ös, 6-os vagy 7-es jótállási szolgáltatás szerepel a felsorolásban, akkor a Szervizszolgáltató dönti el, hogy a javításhoz milyen típusú jótállási szolgáltatás tartozik.**

\* Ez a típusú szerviz egyes országokban Lenovo EasyServ vagy EasyServ néven ismert.

A jótállási szolgáltatás igényléséhez lépjen kapcsolatba a Szervizszolgáltatóval. Kanadában és az Egyesült Államokban a következő telefonszámot hívja: 1-800-IBM-SERV (426-7378). Más országok esetén nézze meg a telefonszámot az alábbi táblázatban.

### A világ összes többi országában hívható telefonszámok

A telefonszámok bejelentés nélkül megváltozhatnak. A telefonszámok naprakész listáját a <http://www.lenovo.com/support> alatt találja (kattintson a **Support phone list** elemre).

Ország vagy régió	Telefonszám
Afrika	Afrika: +44 (0)1475-555-055 Dél-Afrika: +27-11-3028888 és 0800110756 Közép-Afrika: Keresse a legközelebbi IBM üzleti partnert.
Argentína	0800-666-0011 (spanyol)
Ausztrália	131-426 (angol)
Ausztria	01-24592-5901 01-211-454-610 (német)
Belgium	02-210-9820 (holland) 02-210-9800 (francia) Jótállási szolgáltatás és támogatás: 02-225-3611
Bolívia	0800-0189 (spanyol)
Brazília	Sao Paulo régió: (11) 3889-8986 Ingyenes hívás Sao Paulo régióon kívülről: 0800-7014-815 (brazíliai portugál)
Kanada	1-800-565-3344 (angol, francia) Torontóban: 416-383-3344
Chile	800-224-488 (spanyol)
Kína	800-810-1818 (mandarin)
Kína (Hong Kong S.A.R.)	Otthoni PC: 852-2825-7799 Kereskedelmi PC: 852-8205-0333 Lenovo 3000 és WorkPad: 852-2825-6580 (kantoni, angol, putonghua)
Kolumbia	1-800-912-3021 (spanyol)
Costa Rica	284-3911 (spanyol) Lenovo ügyfélszolgálat - ingyenes hívás: 0-800-011-1029

<b>Ország vagy régió</b>	<b>Telefonszám</b>
Horvátország	0800-0426
Ciprus	+357-22-841100
Cseh Köztársaság	+420-2-7213-1316
Dánia	4520-8200 Jótállási szolgáltatás és támogatás: 7010-5150 (dán)
Dominikai Köztársaság	566-4755 566-5161 és 8201 mellék Díjmentes a Dominikai Köztársaságból: 1-200-1929 (spanyol) Lenovo ügyfélszolgálat - ingyenes hívás: 1-866-434-2080
Equador	1-800-426911 (spanyol)
Salvador	250-5696 (spanyol) Lenovo ügyfélszolgálat - ingyenes hívás: 800-6264
Észtország	+386-61-1796-699
Finnország	09-459-6960 Jótállási szolgáltatás és támogatás: +358-800-1-4260 (finn)
Franciaország	0238-557-450 Jótállási szolgáltatás és támogatás: szoftver: 0810-631-020 hardver: 0810-631-213 (francia)
Németország	07032-15-49201 Jótállási szolgáltatás és támogatás: 01805-25-35-58 (német)
Görögország	+30-210-680-1700
Guatemala	335-8490 (spanyol)
Honduras	Tegucigalpa & San Pedro Sula: 232-4222 San Pedro Sula: 552-2234 (spanyol)
Magyarország	+36-1-382-5720
India	1600-44-6666 Ingyenes: +91-80-2678-8940 (angol)
Indonézia	800-140-3555 +62-21-251-2955 (bahasa, indonéz, angol)
Írország	01-815-9202 Jótállási szolgáltatás és támogatás: 01-881-1444 (angol)
Izrael	+972-3-531-3900 (héber) +972-3-531-3900 (angol)
Olaszország	02-7031-6101 Jótállási szolgáltatás és támogatás: 39-800-820094 (olasz)

Ország vagy régió	Telefonszám
Japán	<p>PC termékek:  Ingyenes: 0120-20-5550  Nemzetközi: +81-46-266-4716</p> <p>A fenti számok esetén a hívásra japán nyelvű géphang válaszol. Az angol nyelvű támogatáshoz várja meg a gépi hang végét, és a kezelő jelentkezését. Kérje az angol nyelvű "English support please" támogatást, és hívását átirányítják az angolul beszélő kezelőhöz.</p> <p>PC szoftver:  0120-558-695  Tengerentúli hívások: +81-44-200-8666  (japán)</p>
Korea	1588-5801 (koreai)
Lettország	+386-61-1796-699
Litvánia	+386-61-1796-699
Luxemburg	+352-298-977-5063 (francia)
Malájzia	1800-88-8558 (angol, bahasa, maláj)
Málta	+356-23-4175
Mexikó	001-866-434-2080 (spanyol)
Közép-Kelet	+44 (0)1475-555-055
Hollandia	+31-20-514-5770 (holland)
Új-Zéland	0800-733-222 (angol)
Nicaragua	255-6658 (spanyol)
Norvégia	6681-1100 Jótállási szolgáltatás és támogatás: 8152-1550 (norvég)
Panama	206-6047 (spanyol) Lenovo ügyfélszolgálat - ingyenes hívás: 001-866-434-2080
Peru	0-800-50-866 (spanyol)
Fülöp-szk.	1800-1888-1426 (angol) +63-2-995-8420 (fülöp-szigeteki)
Lengyelország	+48-22-878-6999
Portugália	+351-21-892-7147 (portugál)
Románia	+4-021-224-4015
Orosz Föderáció	+7-095-940-2000 (orosz)
Szingapúr	1800-3172-888 (angol, bahasa, maláj)

<b>Ország vagy régió</b>	<b>Telefonszám</b>
Szlovákia	+421-2-4954-1217
Szlovénia	+386-1-4796-699
Spanyolország	91-714-7983 91-397-6503 (spanyol)
Sri Lanka	+94-11-2448-442 (angol)
Svédország	08-477-4420 Jótállási szolgáltatás és támogatás: 077-117-1040 (svéd)
Svájc	058-333-0900 Jótállási szolgáltatás és támogatás: 0800-55-54-54 (német, francia, olasz)
Tajvan	886-2-8723-9799 (mandarin)
Thaiföld	1-800-299-229 (thai)
Törökország	00800-4463-2041 (török)
Egyesült Királyság	01475-555-055 Jótállási szolgáltatás és támogatás: szoftver 08457-151-516 hardver: 08705-500-900 (angol)
Egyesült Államok	1-800-426-7378 (angol)
Uruguay	000-411-005-6649 (spanyol)
Venezuela	0-800-100-2011 (spanyol)
Vietnám	Északi terület és Hanoi: 84-4-843-6675 Déli terület és Ho Chi Minh város: 84-8-829-5160 (angol, vietnámi)

## B. függelék Vásárló által cserélhető egységek (CRU)

A géphez az alábbi részegységek minősülnek vásárló által cserélhető egységnek (CRU).

Az alábbi táblázat felsorolja a CRU-kat és a dokumentációkat, ahol megtalálhatja a kiszereleési/cserélési utasításokat.

	Üzemeltetési és hibajavítási kézikönyv	Telepítési utasítások	Access Help	Online Hardver karbantartási kézikönyv
<b>1-es CRU csoport</b>				
Akkumulátor	X		X	X
Merevlemez meghajtó	X		X	X
Optikai meghajtó			X	X
AC adapter és tápkábel		X		
<b>2-es CRU csoport</b>				
Memória (szabványos)	X		X	X
PCI Express Mini kártya			X	X

Az Access Help tartalmazza a CRU-k cseréjére vonatkozó utasításokat. Az Access Help megnyitásához kattintson a **Start** gombra, a kurzort vigye a **Minden program**, majd a **Lenovo Care** menüpontokra. Kattintson az **Access Help** gombra.

Ha nem fér hozzá az információkhoz, vagy ha nehézségei támadnak a CRU cseréjével, vegye igénybe a következő erőforrások valamelyikét:

- Az online Hardver karbantartási kézikönyv elérhető a Támogatás weboldalon: <http://www.lenovo.com/think/support/site.wss/document.do?Indocid=rész-video>
- Az Ügyfélszolgálatról. "A világ összes többi országában hívható telefonszámok" oldalszám: 41 tartalmazza az adott országhoz vagy régióhoz tartozó támogatási központ telefonszámát.



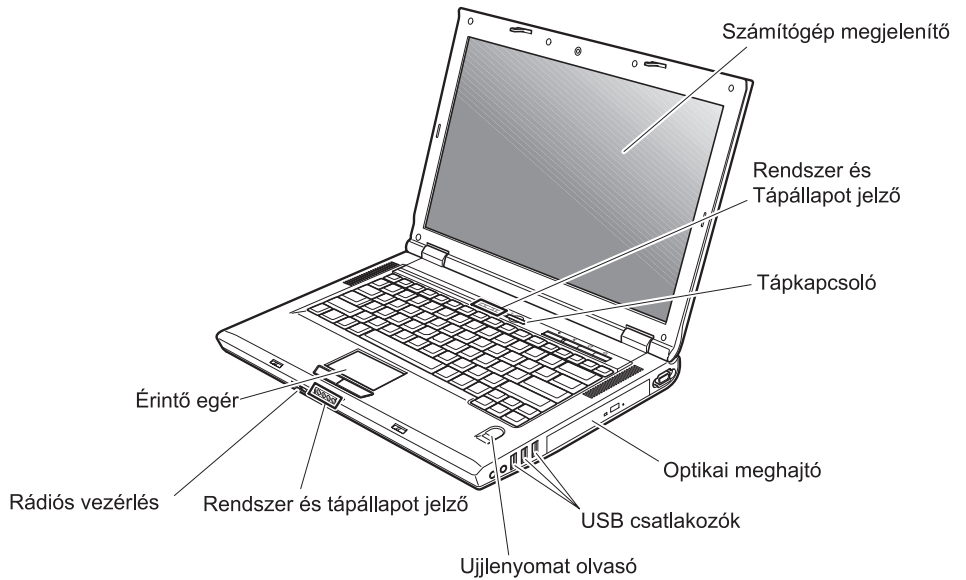
---

## C. függelék A számítógép áttekintése

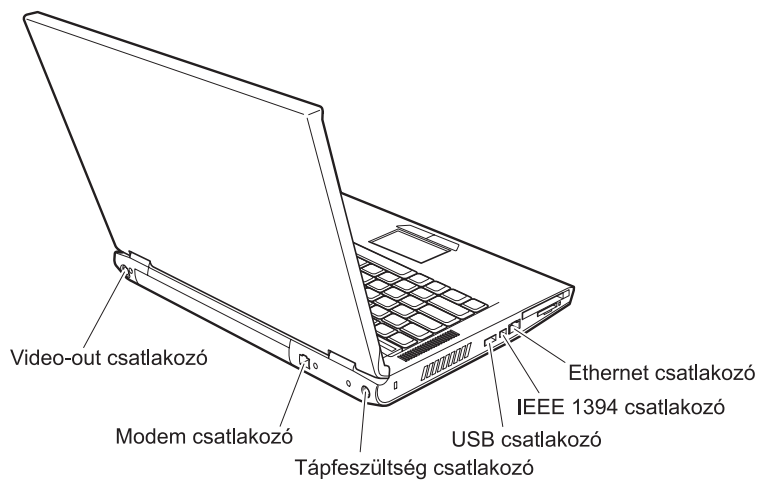
---

### Gyors pillantás a számítógépre

#### Előnézet



## Hátulnézet





---

## Jellemzők

### Processzor

- Lásd a számítógép rendszertulajdonságait. Ezt az alábbiak szerint teheti: jobb egérgombbal kattintson az Asztalon található Sajátgép ikonra, és a legördülő menüből válassza a Tulajdonságok menüpontot.

### Memória

- Dupla adatsebességű (DDR) szinkron dinamikus, véletlen elérésű memória (DRAM)

### Tárolóeszköz

- 2,5 hüvelykes merevlemez-meghajtó

### Képernyő

Színes TFT képernyő:

- Méret: 15,4 vagy 14,1 hüvelyk, modelltől függően
- Felbontás:
  - LCD: 1680 x 1050, modelltől függően
  - Külső monitor: Legfeljebb 2048x1536
- Fényerőszabályozó
- Beépített kamera (egyes modelleken)

### Billentyűzet

- Ujjlenyomat olvasó (egyes modelleken)
- 84, 85 vagy 89 gombos
- Érintő egér
- Fn billentyű
- Lenovo Care gomb
- Hangerőszabályzó gombok

### Külső csatlók

- Külső monitor csatlakozó
- S-Video csatlakozó
- PC kártya (Type II PC kártya)
- Sztereó fejhallgató csatlakozó
- Mikrofon csatlakozó
- 4 Universal Serial Bus (USB) csatlakozó
- RJ11 telefoncsatlakozó
- RJ45 Ethernet csatlakozó
- IEEE1394 (egyes modelleken)
- Digitális adathordozó-olvasó nyílása
- Rádiós vezérlés
- Optikai meghajtó
- Beépített vezeték nélküli LAN (egyes modelleken)
- Beépített *Bluetooth* funkció (egyes modelleken)

### Műszaki adatok

#### Méret

- 14 hüvelykes megjelenítővel felszerelt modell
  - Szélesség: 339 mm
  - Mélység: 257 mm
  - Magasság: 30,0-37,4 mm
- 15 hüvelykes megjelenítővel felszerelt modell
  - Szélesség: 363 mm
  - Mélység: 264 mm
  - Magasság: 31,0-38,4 mm

#### Környezet

- Maximális magasság túlnyomás biztosítása nélkül: 3048 m (10000 láb)
- Hőmérséklet
  - Legfeljebb 2438 m (8000 láb) magasságig
    - Hajlékonylemez nélküli üzemeltetés: 5° - 35°C (41° - 95°F)
    - Hajlékonylemezrel való üzemeltetés: 10° - 35°C (50° - 95°F)
    - Üzemen kívül: 5° - 43°C (41° - 109°F)
  - 2438 m-nél (8000 láb) nagyobb magasságokban
    - Maximális üzemi hőmérséklet: 31,3°C (88° F)

**Megjegyzés:** Töltés során az akkumulátornak legalább 10°C-osnak (50°F) kell lennie.

- Relatív páratartalom:
  - Lemez nélküli üzemeltetés: 8% - 95%
  - Lemezzel való üzemeltetés: 8% - 80%

#### Hőkibocsátás

- Maximum 90 W (307 Btu/h) Diszkrét grafikus modellek esetén
- Maximum 65 W (222 Btu/h) Beépített grafikus modellek esetén

#### Áramforrás (hálózati adapter)

- 50-60 Hz szinuszos bemenet
- Hálózati adapter névleges bemeneti értékei: 100-240 V AC, 50 - 60 Hz

#### Akkumulátor

- Lithium-ion (Li-Ion) akkumulátor csomag
  - Névleges feszültség: 10,8 V dc
  - Kapacitás: 4,4 AH vagy 6,6 AH, modelltől függően

---

## D. függelék Rádiós funkciókkal kapcsolatos információk

---

### Rádiós együttműködés

A vezeték nélküli LAN PCI Express Mini kártya arra szolgál, hogy együttműködjön minden olyan vezeték nélküli LAN termékkel, amely Direct Sequence Spread Spectrum (DSSS) és/vagy Orthogonal Frequency Division Multiplexing (OFDM) rádiós technológián alapszik, és eleget tegyen az alábbiaknak:

- Az IEEE 802.11a/b/g rádiós helyi hálózatokra vonatkozó szabványnak, ahogy ezt meghatározta és jóváhagyta az Institute of Electrical and Electronics Engineers.
- A Wireless Fidelity (WiFi) tanúsítványnak, ahogy ezt meghatározta a Wi-Fi Alliance.

A *Bluetooth* Daughter Card arra szolgál, hogy együttműködjön minden olyan *Bluetooth* termékkel, amely megfelel a *Bluetooth* SGI által meghatározott *Bluetooth* Specification 2.0 + EDR technikai specifikációnak. A *Bluetooth* Daughter Card által támogatott funkciók:

- Általános elérés
- Szolgáltatás felismerés
- Soros port
- Telefonos hálózat
- FAX
- LAN elérés PPP segítségével
- Személyi hálózat
- Általános objektumcsere
- Általános objektum srófolás
- Fájlvitel
- Szinkronizálás
- Audio átjáró
- Fejhallgató készlet
- Nyomtató
- Emberi kezelőfelületet adó eszközök (billentyűzet/egér)
- Alap képállomány
- Kihangosító
- AV

---

### Felhasználási környezet és az egészség

A rádiós LAN PCI Express Mini kártya és a *Bluetooth* Daughter Card más rádiós eszközökhöz hasonlóan rádiófrekvenciás elektromágneses energiát bocsát ki. Ugyanakkor a kibocsátott energia sokkal kisebb mint például a mobil telefonok által kibocsátott elektromágneses energia.

Mivel a rádiós LAN Express Mini kártya és a *Bluetooth* Daughter Card a rádiófrekvenciás biztonsági szabványokban és ajánlásokban található irányelveken belül működik, a Lenovo úgy véli, hogy a beépített rádiós kártyákat biztonságosan használhatják a vásárlók. A szabványok és az ajánlások a tudományos világ konszenzusát tükrözik, amelyek olyan tudományos bizottságok és munkaközösségek által végzett hosszás mérlegelések eredményei, akik folyamatosan áttekintik és értelmezik a tudományos élet terjedelmes irodalmát.

Bizonyos esetben vagy környezetben, a rádiós LAN PCI Express Mini kártya vagy a *Bluetooth* Daughter Card használatát tilthatja az épület tulajdonosa vagy a szervezet felelős képviselője. Az ilyen esetek a következők lehetnek:

- Beépített rádiós kártyák használata repülőgépen vagy kórházakban
- Minden olyan helyen, ahol más eszközök vagy szolgáltatások zavarásának kockázatát észleli, illetve károsnak határozza meg

Ha egy adott helyen (például repülőtér vagy kórház) bizonytalan a vezeték nélküli eszközök használatára vonatkozó előírások tekintetében, kérjen felhatalmazást a rádiós LAN PCI Express Mini kártya vagy a *Bluetooth* Daughter Card használatára, mielőtt bekapcsolná a számítógépet.

---

## E. függelék Megjegyzések

---

### Megjegyzések

Előfordulhat, hogy a Lenovo nem minden országban biztosítja az ebben a dokumentumban szereplő összes terméket, szolgáltatást vagy lehetőséget. Az adott országokban rendelkezésre álló termékekről és szolgáltatásokról a helyi Lenovo képviseltek szolgálnak felvilágosítással. A Lenovo termékekre, programokra vagy szolgáltatásokra vonatkozó hivatkozások sem állítani, sem sugallni nem kívánják, hogy az adott helyzetben csak a Lenovo termékeit, programjait vagy szolgáltatásait lehet alkalmazni. Minden olyan működésében azonos termék, program vagy szolgáltatás alkalmazható, amely nem sérti a Lenovo szellemi tulajdonjogát. Minden ilyen termék, program és szolgáltatás működésének megítélése és ellenőrzése természetesen a felhasználó felelőssége.

A dokumentum tartalmazhat a Lenovo tulajdonát képező bejegyzett vagy bejegyzés alatt álló szabadalmat. E dokumentum megszerzése nem jelenti egyúttal a szabadalmakra vonatkozó jogosultságok birtoklását is. Írásos licenckérelmeket a következő címre küldhet:

*Lenovo (United States), Inc.  
500 Park Offices Drive, Hwy. 54  
Research Triangle Park, NC 27709  
U.S.A.  
Attention: Lenovo Director of Licensing*

A LENOVO GROUP LTD. EZT A KIADVÁNYT "AHOGY VAN" FORMÁBAN ADJA KÖZRE, ÉS SEMMIFÉLE KÖZVETETT VAGY KÖZVETLEN JÓTÁLLÁST NEM VÁLLAL TÖBBEK KÖZÖTT, DE NEM KIZÁRÓLAG, ADOTT CÉLRA TÖRTÉNŐ ALKALMASSÁGGAL, ELADHATÓSÁGGAL KAPCSOLATBAN. Egyes joghatóságok nem engedik meg a közvetett vagy közvetlen garanciavállalás visszautasítását bizonyos tranzakciókra, így a fenti állítás nem feltétlenül vonatkozik Önre.

A jelen kiadványban előfordulhatnak technikai pontatlanságok vagy nyomdahibák. Az itt található információk bizonyos időnként módosulnak, a változásokat a dokumentum új kiadásai tartalmazzák. A Lenovo előzetes értesítés nélkül javításokat vagy módosításokat eszközölhet az itt szereplő teméke(ke)n vagy program(ok)on.

Az e dokumentumban leírt termékek nem implantációk vagy olyan életmentő berendezések számára készültek, amelyeknél a hibás működés személyi sérüléshez vagy halálhoz vezethet. Az ebben a dokumentumban szereplő információk nincsenek hatással a Lenovo termékek leírásaira vagy jótállási feltételeire, és nem módosítják azokat. Az ebben a dokumentumban szereplő adatok közül semmi sem tekinthető

licenszerződésként vagy jótállásként a Lenovo vagy egy harmadik fél szellemi tulajdonával kapcsolatban. Az ebben a dokumentumban szereplő információk egyike sem egy adott környezetből származik, ezért csak illusztrációnak tekinthetők. Az egyéb működési környezetben tapasztalt eredmények eltérőek lehetnek.

A Lenovo belátása szerint bármilyen formában felhasználhatja és továbbadhatja a felhasználóktól származó adatokat anélkül, hogy a felhasználó felé ebből bármilyen kötelezettséget vállalna.

Bármilyen, e kiadványban szereplő, nem Lenovo webhelyre történő hivatkozás kizárólag kényelmi szempontból szerepel, és az adott hálóhelyek semmiféle támogatását nem célozza. Az ilyen webhelyeken található anyagok nem képezik az adott Lenovo termék dokumentációjának részét, így ezek használata csak saját felelősségre történhet.

A dokumentumban található teljesítményadatok ellenőrzött környezetben kerültek meghatározásra. Ennek következtében a más működési körülmények között kapott adatok jelentősen különbözhetnek a dokumentumban megadottaktól. Egyes mérések fejlesztői szintű rendszereken kerültek végrehajtásra, így nincs garancia arra, hogy ezek a mérések azonosak az általánosan hozzáférhető rendszerek esetében is. Továbbá bizonyos mérések következtetés útján kerültek becslésre. A tényleges értékek eltérhetnek. A dokumentum felhasználóinak ellenőrizni kell az adatok alkalmazhatóságát az adott környezetben.

## **Televíziós kimenetre vonatkozó megjegyzés**

Az alábbi megjegyzés vonatkozik azokra a modellekre, amelyek gyárilag beépített televíziós kimenettel rendelkeznek.

A termék a Macrovision Corporation és más jogtulajdonosok USA szabadalmak és további szerzői jogi előírások által védett módszereket alkalmazó másolásvédelmi technológiát tartalmaz. A szerzői jog hatálya alá tartozó védelmi technológia használatához a Macrovision Corporation engedélye szükséges, és csak házi, valamint egyéb korlátozott megtekintés céljára használható hacsak a Macrovision Corporation más felhatalmazást nem ad. A visszafordítás és a belső szerkezet elemzése tilos.

---

## **Elektronikus kisugárással kapcsolatos figyelmeztetések**

Az alábbiak vonatkoznak a Lenovo 3000 N100 (típusok: 0689 és 0768) berendezésekre.

### **A Szövetségi Hírközlési Tanács (FCC) nyilatkozata**

Ez a berendezés a vizsgálata során eleget tett a B kategóriájú digitális eszközökre vonatkozó FCC szabályzat 15. cikkelyében leírt határértékeknek. Ezek a határértékek úgy lettek megállapítva, hogy valós védelmet biztosítsanak az interferencia ellen a lakókörnyezetben történő telepítéskor. Ez a berendezés generál, használ és sugározhat rádiófrekvenciás jeleket, és amennyiben nem az előírásoknak megfelelően telepítik, káros, a rádiós kommunikációt zavaró jeleket sugározhat. Ugyanakkor nem garantálható, hogy egy adott telepítéskor nem okoz zavarokat. Ha a készülék a rádió- és televízióvétel

zavaró jeleket sugároz, ami a készülék ki- és bekapcsolásával állapítható meg, a felhasználó a következő lépések közül próbálhat megoldást találni:

- Távolítsa be újra vagy helyezze át a vevőantennát.
- Növelje a berendezés és a vevőkészülék közötti távolságot.
- Csatlakoztassa a berendezést egy, a vevőkészülék tápáramkörével nem azonos tápáramkör kimenetéhez.
- Ha segítségre van szüksége, vegye fel a kapcsolatot egy hivatalos viszonteladóval vagy szervizzel.

Az FCC kibocsátási határértékek betartása érdekében megfelelően árnyékoltsa és földelt kábeleket, valamint csatlakozókat kell használni. A megfelelő kábelek és csatlakozók beszerezhetők a Lenovo felhatalmazott forgalmazóitól. A Lenovo nem vállal felelősséget az olyan rádió- és televízióveteli zavarokért, amelyek a javasolttól eltérő kábelek és csatlakozók használatából vagy a berendezés illetéktelen módosításából erednek. A jogosulatlan átalakítások vagy átszerelések megszüntethetik a felhasználónak a berendezés működtetésére vonatkozó jogát.

Ez az eszköz megfelel az FCC szabályzat 15. cikkelyében foglaltaknak. A működésre a következő két feltétel érvényes: (1) a berendezés okozhat káros zavart, és (2) a berendezésnek el kell viselnie minden külső zavart, beleértve az olyan zavarokat is, amelyek nem kívánt működéshez vezetnek.

A felelős fél:

Lenovo (United States) Inc.  
One Manhattanville Road  
Purchase, New York 10577  
Telefon: (919) 254-0532



### **Kanadai Ipari Szabvány B osztályú sugárzásmegfelelési nyilatkozat**

Ez a B-osztályú digitális berendezés megfelel a kanadai ICES-003 szabványnak.

### **Avis de conformité à la réglementation d'Industrie Canada**

Cet appareil numérique de la classe B est conforme à la norme NMB-003 du Canada.

### **Az Európai Unió EMC előírásainak való megfelelési nyilatkozat**

Ez a termék megfelel a 89/336/EEC számú kompatibilitással és védettséggel kapcsolatos EU bizottsági követelményeinek amely a Tagállamok elektromágneses kompatibilitással kapcsolatos törvényei alapján jött létre. A Lenovo nem vállal felelősséget a termék nem javasolt módosításából adódó hibákért, beleértve a nem Lenovo gyártmányú kártyák használatát is.

A termék az elvégzett bevizsgálás alapján megfelel a CISPR 22/Európai szabvány EN 55022 B osztályú információtechnológiai berendezésekkel szembeni követelményeinek. A B osztályú berendezésekkel kapcsolatos előírások tipikus lakókörnyezetekből levezetett követelmények, melyek megfelelő védelmet biztosítanak a minősített kommunikációs berendezésekkel szembeni zavarok ellen.

Megfelelően árnyékolt és földelt kábeleket, valamint csatlakozókat kell használni ahhoz, hogy csökkentse a rádió és a TV adások, továbbá más elektromos vagy elektronikai készülékek esetleges zavarásának előfordulási esélyét. Ilyen kábelek és csatlakozók beszerezhetők a Lenovo felhatalmazott forgalmazóitól. A Lenovo nem vállal felelősséget az ajánlottól eltérő kábelek vagy csatlakozók használatából eredő zavarokozásért.

---

## **Környezetvédelmi megjegyzések Japán számára**

Ha Ön vállalati alkalmazott, és ki kell selejteznie a vállalat tulajdonát képező Lenovo számítógépet, akkor azt a Hulladékkezelési törvénnyel (Law for Promotion of Effective Utilization of Resources) összhangban tegye. A számítógép az ipari hulladék kategóriájába tartozik. A megfelelő elhelyezéshez a helyi önkormányzat által hitelesített hulladékkezelő szervezetet kell felkérni. IBM Japán az előírásokkal (Law for Promotion of Effective Utilization of Resources) összhangban nyújt PC begyűjtési és újrahasznosítási szolgáltatást a használaton kívüli számítógépek összegyűjtése és újrahasznosítása érdekében. A részletekért látogassa meg az IBM Japan weboldalát a [www.ibm.com/jp/pc/service/recycle/](http://www.ibm.com/jp/pc/service/recycle/)

A Law for Promotion of Effective Utilization of Resources értelmében az otthoni számítógépek begyűjtését és újrahasznosítását 2003. október 1-től végzik a gyártók. A részletekért látogassa meg az IBM Japan weboldalát a [www.ibm.com/jp/pc/service/recycle/personal.html](http://www.ibm.com/jp/pc/service/recycle/personal.html)

### **Lenovo számítógép nehézfémeket tartalmazó alkotórészének selejtezése**

A Lenovo számítógép nyomtatott áramköri lapja nehézfémeket tartalmaz. (A nyomtatott áramköri lapon ólommal végzett forrasztások vannak.) A használaton kívüli nyomtatott áramköri lap megfelelő elhelyezéséhez kövesse a "Használaton kívüli Lenovo számítógépek begyűjtése és újra hasznosítása" című részben leírt utasításokat.

Ha a Lenovo számítógépet otthon használja és ki kell dobnia a lítium akkumulátort, a helyi rendelkezések és szabályok szerint járjon el.

### **Használaton kívüli Lenovo akkumulátor kezelése**

A Lenovo számítógép lítium ion vagy nikkelfémhidrogén akkumulátort tartalmaz. Ha Ön vállalati Lenovo számítógép felhasználó, és ki kell dobnia az akkumulátort, vegye fel a kapcsolatot a megfelelő személlyel a számítógép értékesítési, szerviz vagy



marketing részlegén, és kövesse az adott munkatárs utasításait. A részletekért látogassa meg IBM Japán honlapját: [www.ibm.com/jp/pc/environment/recycle/battery/](http://www.ibm.com/jp/pc/environment/recycle/battery/)

Ha a Lenovo számítógépet otthon használja és ki kell dobni az akkumulátort, a helyi rendelkezések és szabályok szerint járjon el.

---

## Fontos tájékoztatás a 2002/96/EC számú EU direktíváról



**Megjegyzés:** Ez a jelzés csak az EU tagállamaira és Norvégiára vonatkozik. A berendezések a leselejtezett elektromos és elektronikus berendezésekre (WEEE) vonatkozó 2002/96/EC számú EU direktívának való megfelelést tanúsító címkével vannak ellátva. A direktíva a használt berendezések visszavételének és újrahasznosításának keretrendszerét határozza meg az Európai Unión belül. A különböző termékeken látható címke azt jelenti, hogy a terméket az élettartamának végén nem szabad kidobni, hanem a direktívának megfelelően kell visszanyerni.

**Remarque:** Cette étiquette concerne uniquement les pays de l'Union européenne et la Norvège. Cet appareil porte une étiquette liée aux dispositions de la Directive 2002/96/CE du Conseil Européen relative aux déchets d'équipements électriques et électroniques (DEEE). Cette directive détermine les dispositions générales, applicables dans l'Union européenne, pour la récupération et le recyclage des équipements utilisés. Cette étiquette est apposée à différents produits pour signaler qu'ils ne doivent pas être jetés mais récupérés, selon les dispositions énoncées dans la directive.

**注意:** このマークは、EU 諸国およびノルウェーにおいてのみ適用されます。この機器には、EU 諸国に対する廃電気電子機器指令 2002/96/EC (WEEE) のラベルが貼られています。この指令は、EU 諸国に適用する使用済み機器の回収とリサイクルの骨子を定めています。このラベルは、使用済みになった時に指令に従って適正な処理をする必要があることを知らせるために、種々の製品に貼られています。

---

## Ajánlat IBM Lotus szoftverre

**Az ajánlat bemutatása:** Lenovo számítógép vásárlóként egyedi és korlátozott engedélyt kap az “önálló (standalone)” Lotus Notes® kliens és egy egyedi engedélyt a Lotus SmartSuite® használatára. Az engedély alapján telepítheti és használhatja az új Lenovo számítógépén az alábbi lehetőségek valamelyike révén:

- **A szoftver adathordozója nem része az ajánlatnak. Ha nem rendelkezik még a megfelelő Lotus Notes klienssel vagy Lotus SmartSuite szoftverrel,** megrendelheti a CD lemezt, és onnan telepítheti a szoftvert a számítógépére. További információ: “CD megrendelése” oldalszám: 59.
- **Ha már rendelkezik a szoftver egy engedélyezett példányával,** akkor jogosult egy újabb példányra és annak használatára.

**Az IBM Lotus Notes ismertetése:** Az önálló, korlátozott felhasználású Notes ügyféllel integrálhatja a legértékesebb üzenetváltási, valamint együttműködési és személyi információkezelési (PIM) erőforrásokat — mint például elektronikus levelet, naptárt, tevékenységlistát — ami lehetővé teszi elérésüket akár kapcsolódik éppen a hálózathoz vagy akár nem. A korlátozott engedély nem ad ugyan jogot az IBM Lotus Domino szerverek elérésére, azonban ez az engedély kedvező áron kiterjeszhető teljeskörű Notes licencre. További információk a <http://www.lotus.com/notes> címen találhatóak.

**Az IBM Lotus SmartSuite programról:** Lotus SmartSuite hatékony idő megtakarító szolgáltatásokkal rendelkező alkalmazásokat tartalmaz, melyek lépéselőnyhöz juttatják a munkájában, és végigvezetik a különböző feladatokon.

- Lotus Word Pro® –szövegszerkesztő
- Lotus 1-2-3® – Számolótábla
- Lotus Freelance Graphics® – Ábrák bemutatása
- Lotus Approach® – Adatbázis
- Lotus Organizer® – Idő, kapcsolat és információ kezelő
- Lotus FastSite® – Weboldal Publikáló
- Lotus SmartCenter – Internetes információ kezelő

**Ügyfélszolgálat:** A szoftver kezdeti telepítéséhez segítséget jelentő információt és telefonszámokat a <http://www.lenovo.com/support> címen találja meg. A kezdeti telepítési támogatáson túlmenő műszaki szolgáltatás igénybe vételéről a <http://www.lotus.com/passport> címen tájékozódhat.

**International Program License Agreement:** A tárgyban ajánlat révén adott szoftverengedély nem tartalmazza a szoftverfrissítéseket, a műszaki támogatást, továbbá az IBM International Program License Agreement (IPLA) szerződéses feltételeinek hatálya alá tartozik. Az ajánlatban leírt Lotus Notes programs használata a tárgyban ajánlat és az IPLA feltételeinek elfogadását jelenti. Az IBM IPLA részletes leírását a <http://www.ibm.com/software/sla/sladb.nsf> címen találja meg. Ezek a programok viszonteladásra nem szolgálnak.

**Proof of Entitlement:** A Lenovo számítógép vásárlásának igazolására szolgáló dokumentumot, valamint ezt az ajánlati dokumentumot is őrizze meg igazolásként.

**Frissítések, további licenck és technikai támogatás beszerzése**

A szoftverfrissítés és a technikai támogatás díjfizetés ellenében rendelkezésre áll az IBM Passport Advantage® Program keretében. A Notes, SmartSuite és egyéb Lotus® termékekre vonatkozó engedélyek vásárlásával kapcsolatban látogassa meg a <http://www.ibm.com> vagy a <http://www.lotus.com/passport> oldalakat.

**CD megrendelése:**

**Fontos:** Az ajánlat értelmében egy CD lemezt rendelhet meg engedélyenként. Meg kell adni az újonnan vásárolt Lenovo számítógép 7 jegyű sorszámát. A CD lemezt ugyan ingyen kapja, de a szállítási, vámolási és adótételek a helyi jogszabályok szerint felszámításra kerül. Megrendelését 10 - 20 munkanapon belül szállítjuk.

**–Egyesült Államokban és Kanadában:**

Hívja a 800-690-3899 számot.

**–Latin-amerikai országokban:**

Interneten: <http://smartsuite.modusmedia.com>

Levelezési cím:

IBM - Lotus Notes and SmartSuite Program

Modus Media International

501 Innovation Avenue

Morrisville, NC, USA 27560

Fax: 919-405-4495

A megrendelésről érdeklődhet:

[smartsuite\\_ibm@modusmedia.com](mailto:smartsuite_ibm@modusmedia.com)

**–Európai országokban:**

Interneten: <http://ibm.modusmedia.co.uk>

Levelezési cím:

IBM - Lotus Notes and SmartSuite Program

P.O. Box 3118

Cumbernauld, Scotland, G68 9JX

A megrendelésről érdeklődhet:

[ibm\\_smartsuite@modusmedia.com](mailto:ibm_smartsuite@modusmedia.com)

**–Ázsia és Csendes-óceániai országokban:**

Interneten: <http://smartsuite.modusmedia.com>

Levelezési cím:

IBM - Lotus Notes and SmartSuite Program

Modus Media International

eFulfillment Solution Center

750 Chai Chee Road

#03-10/14, Technopark at Chai Chee,

Singapore 469000

Fax: +65 6448 5830

A megrendelésről érdeklődhet:

## Védjegyek

A következő kifejezések a Lenovo védjegyei az Egyesült Államokban és/vagy más országokban:

- Lenovo
- Lenovo Care
- Rescue and Recovery
- ThinkVantage

A következő kifejezések az International Business Machines Corporation védjegyei az Egyesült Államokban és/vagy más országokban:

- IBM
- Lotus
- Lotus 1-2-3
- Lotus Approach
- Lotus FastSite
- Lotus Freelance Graphics
- Lotus Notes
- Lotus Organizer
- Lotus SmartCenter
- Lotus SmartSuite
- Lotus Word Pro

A Microsoft és a Windows a Microsoft Corporation védjegye az Egyesült Államokban és/vagy más országokban.

Az Intel, a Pentium és az Intel SpeedStep az Intel Corporation védjegye az Egyesült Államokban és/vagy más országokban. (Az Intel védjegyek teljes listáját lásd: [www.intel.com/sites/corporate/tradmarx.htm](http://www.intel.com/sites/corporate/tradmarx.htm))

Más vállalatok, termékek vagy szolgáltatások nevei mások védjegyei vagy szolgáltatás védjegyei lehetnek.

---

# Tárgymutató

## A, Á

Access Help 1, 8, 10, 25, 45  
akkumulátor  
  csere 27  
  problémák 19

## B

beépített vezeték nélküli hálókártya  
  hiba 23  
billentyűzet hiba 15  
boot prioritási sorrend lista 22

## C

CD lejátszási hiba 23

## CS

csere, akkumulátor 27

## E, É

elhelyezés 47  
előlnézet 47  
előzetesen telepített szoftverek  
  helyreállítása 25

## F

fontos javaslatok 3

## H

hátulnézet 47  
hibaelhárítás 10  
hibaüzenetek 10  
hibernálási problémák 15

## I, Í

indítási probléma 21

## J

javaslatok, fontos 3  
jellemzők 49  
jelszó  
  beállítás 4  
  problémák 14  
jótállás  
  tájékoztató 39

## K

képernyő 17  
készletbeli problémák 15  
környezet 3

## L

Lenovo Care 45  
  gomb 1, 21, 25, 31, 49

## M

merevlemez  
  bővítés 28, 31  
  problémák 20  
műszaki adatok 50

## P

PC-Doctor for Windows 10  
problémák 15  
  akkumulátor 19  
  billentyűzet 15  
  diagnosztizálás 10  
  energiagazdálkodás 15  
  hibaelhárítás 10  
  hibernálás 15  
  indítás 21  
  jelszó 14  
  képernyő 17  
  készlet 15  
  merevlemez 20  
  tápkapcsoló 14  
  ujjlenyomat olvasó 22  
problémák diagnosztizálása 10

## R

Rescue and Recovery 25

## S

segítség  
  és szervíz 35  
  telefonon 35  
  világhálón 35  
  világszerte 37

## SZ

számítógép lefagyása 22  
számítógép szállítása 3  
számítógép tisztítása 7  
szoftverhiba 23

## T

tápkapcsoló problémák 14  
tárolóeszköz, frissítés 28, 31  
telefon, segítség 35

## U, Ú

ujjlenyomat olvasó 49  
  gondozás 6  
  hitelesítési problémák 22

## Ü, Ű

üzenet nélküli hibák 13

## V

Vásárló által cserélhető egység (CRU)  
  darabjegyzék 45  
világháló, segítség 35





Rendelési szám: 41W2860

Nyomtatva Kínában

(1P) P/N: 41W2860

