

# ThinkPad R60

## Service und Fehlerbehebung

*Inhalt:*

- Einführung zu anderen Informationsquellen
- Wichtige Tipps zur Handhabung Ihres Computers
- Fehlerdiagnose und Fehlerbehebung
- Wiederherstellungsoptionen
- Hilfe und Serviceleistungen
- Gewährleistungsinformationen



# ThinkPad R60

## Service und Fehlerbehebung

### **Hinweis**

Vor Verwendung dieser Informationen und des dazugehörigen Produkts sollten Sie unbedingt folgende Veröffentlichungen lesen:

- Das Handbuch *Sicherheit und Gewährleistung*, das zu dieser Veröffentlichung gehört.
- Anhang D, „Informationen zu drahtlosen Einrichtungen“, auf Seite 83 und Anhang E, „Bemerkungen und Marken“, auf Seite 85.
- Die *Hinweise zur Verwendung von Einheiten*, die zu dieser Veröffentlichung gehören.

### **Erste Ausgabe (März 2006)**

Diese Veröffentlichung ist eine Übersetzung des Handbuchs  
*ThinkPad R60 Series Service and Troubleshooting*,  
Teilenummer 41W3038,

© Copyright Lenovo 2006

© In Teilen Copyright International Business Machines Corporation 2006

Informationen, die nur für bestimmte Länder Gültigkeit haben und für Deutschland, Österreich und die Schweiz nicht zutreffen, wurden in dieser Veröffentlichung im Originaltext übernommen.

Möglicherweise sind nicht alle in dieser Übersetzung aufgeführten Produkte in Deutschland angekündigt und verfügbar; vor Entscheidungen empfiehlt sich der Kontakt mit der zuständigen Geschäftsstelle.

Änderung des Textes bleibt vorbehalten.

© Copyright Lenovo 2006. Alle Rechte vorbehalten.

---

# Inhaltsverzeichnis

<b>Allgemeine Hinweise zur Fehlervermeidung</b>	<b>v</b>	<b>Kapitel 6. Wiederherstellungsoptionen</b>	<b>49</b>
<b>Kapitel 1. Informationen suchen</b>	<b>1</b>	Einführung zu Rescue and Recovery	49
Dieses Handbuch und andere Veröffentlichungen	1	Werkseitig vorinstallierten Festplatteninhalt wiederherstellen	49
Zugriff auf Informationen mit der Taste "ThinkVantage"	2	Daten wiederherstellen	51
<b>Kapitel 2. Handhabung des ThinkPad</b>	<b>3</b>	<b>Kapitel 7. Einheiten aufrüsten und austauschen</b>	<b>53</b>
Handhabung des ThinkPad	3	Akku austauschen	53
<b>Kapitel 3. Computerfehler beheben</b>	<b>9</b>	Festplattenlaufwerk aufrüsten	55
Häufig gestellte Fragen	10	Speicher austauschen	59
Fehlerdiagnose	11	<b>Kapitel 8. Hilfe und Serviceleistungen anfordern</b>	<b>63</b>
Fehlerbehebung	12	Hilfe und Serviceleistungen anfordern	63
Fehlernachrichten	12	Unterstützung für ThinkPads im World Wide Web	63
Fehler ohne Nachrichten	18	Customer Support Center kontaktieren	63
Kennwortfehler	20	Weltweite Hilfe	65
Fehler am Betriebsspannungsschalter	20	<b>Anhang A. Gewährleistungsbestimmungen</b>	<b>67</b>
Tastaturfehler	21	Gewährleistungsbestimmungen	67
Fehler an der UltraNav und am TrackPoint	22	Gewährleistungszeitraum	67
Fehler im Bereitschafts- und Hibernationsmodus	22	Art des Gewährleistungsservice	69
Fehler am LCD-Bildschirm	26	Liste der weltweit gültigen Telefonnummern	71
Fehler am Akku	27	<b>Anhang B. CRUs (Customer Replaceable Units, durch Kunden austauschbare Funktionseinheiten)</b>	<b>75</b>
Fehler am Festplattenlaufwerk	28	<b>Anhang C. Übersicht über den ThinkPad</b>	<b>77</b>
Fehler beim Systemstart	29	Der ThinkPad auf einen Blick	77
Fehler bei der Authentifizierung über Fingerabdruck	30	Merkmale	79
Sonstige Fehler	31	Technische Daten	81
<b>Kapitel 4. BIOS-Konfigurationsdienstprogramm starten</b>	<b>35</b>	<b>Anhang D. Informationen zu drahtlosen Einrichtungen</b>	<b>83</b>
BIOS-Konfigurationsdienstprogramm starten	35	Interoperabilität drahtloser Einheiten	83
<b>Kapitel 5. Neues Betriebssystem installieren</b>	<b>37</b>	Hinweise zur Arbeitsumgebung und zu gesundheitlichen Risiken	84
Windows XP installieren	37	<b>Anhang E. Bemerkungen und Marken</b>	<b>85</b>
Aktualisierungsmodulpaket für Windows XP installieren	41	Bemerkungen und Marken	85
Windows 2000 installieren	42		
TI CardBus Controller Support	47		
Aktualisierungsmodulpaket für Windows 2000 installieren	48		

Hinweise zur TV-Ausgabe . . . . .	86	Hinweis zur Konformität mit der EMV-	
Hinweise zur elektromagnetischen Verträglichkeit. . . . .	87	Direktive der Europäischen Union . . . . .	88
FCC (Federal Communications Commission) . . . . .	87	Wichtige Informationen zur Richtlinie 2002/96/EC der Europäischen Union . . . . .	89
Industry Canada Class B emission compliance statement . . . . .	88	Angebot zu IBM Lotus Software . . . . .	89
Avis de conformité à la réglementation d'Industrie Canada. . . . .	88	Marken . . . . .	92
		<b>Index . . . . .</b>	<b>93</b>

---

## Allgemeine Hinweise zur Fehlervermeidung

Um Beschädigungen der Festplatte und damit einhergehende Datenverluste zu vermeiden, drücken Sie die Tastenkombination Fn+F4, um den Computer in den Bereitschaftsmodus zu versetzen oder auszuschalten, bevor Sie den ThinkPad transportieren. Stellen Sie sicher, dass die Bereitschaftsanzeige (grün) leuchtet, bevor Sie den Computer transportieren.

Verwenden Sie einen geeigneten Transportbehälter, der ausreichend Schutz vor Beschädigungen bietet. Transportieren Sie den Computer nicht in einem vollen Koffer oder in einer vollen Tasche.

Vermeiden Sie Erschütterungen des Computers, des Bildschirms und der externen Einheiten, wie z. B. Stöße, Fallenlassen, Vibrationen und Verdrehungen, und vermeiden Sie Kratzer an den Einheiten. Legen Sie keine schweren Gegenstände auf dem Computer, dem Bildschirm und den externen Einheiten ab.

Bewahren Sie in der Nähe des Computers keine Flüssigkeiten auf, um das Verschütten von Flüssigkeiten auf dem Computer zu vermeiden. Verwenden Sie den Computer nicht in der Nähe von Wasser, um die Gefahr eines elektrischen Schlags zu vermeiden.

Vermeiden Sie es, die Unterseite des Computers über einen längeren Zeitraum mit den Oberschenkeln oder einem anderen Teil des Körpers in Berührung zu lassen, wenn der Computer eingeschaltet ist oder der Akku geladen wird.



---

# Kapitel 1. Informationen suchen

---

## Dieses Handbuch und andere Veröffentlichungen

### **Installationsanweisungen**

Bieten Hilfe beim Auspacken und Installieren Ihres ThinkPads. Sie enthalten weiterhin einige Tipps für Erstbenutzer und eine kurze Einführung in die von Lenovo vorinstallierte Software.

### **Dieses Handbuch *Service und Fehlerbehebung***

Bietet Informationen zur Handhabung Ihres ThinkPads, allgemeine Informationen zur Fehlerbehebung, eine Beschreibung von Wiederherstellungsprozeduren, Informationen zu Hilfe und Serviceleistungen und Gewährleistungsinformationen für Ihren Computer.

Die Fehlerbehebungsinformationen in diesem Handbuch beziehen sich nur auf Fehler, die möglicherweise einen Zugriff auf das umfassende Hilfe- und Informationsportal, das ThinkVantage Productivity Center, das auf Ihrem ThinkPad vorinstalliert ist, verhindern können.

### **Programm "Access Help"**

Ein umfassendes Onlinehandbuch, das Antworten auf die meisten Fragen zu Ihrem Computer bereithält, Ihnen beim Konfigurieren von vorinstallierten Funktionen und Tools sowie beim Beheben von Fehlern hilft. Um Access Help zu öffnen, bewegen Sie den Zeiger auf **Alle Programme** (für alle anderen Windows-Betriebssysteme als Windows XP auf **Programme**) und anschließend auf **ThinkVantage**. Klicken Sie auf **Access Help**.

### **ThinkVantage Productivity Center**

Bietet einfachen Zugriff auf Softwaretools und wichtige Lenovo Websites und erspart es Ihnen somit, anderes Referenzmaterial mit sich herumtragen zu müssen. Drücken Sie die blaue Taste "ThinkVantage" auf der Tastatur, um das ThinkVantage Productivity Center zu öffnen. Weitere Informationen zur Verwendung der Taste "ThinkVantage" finden Sie im Abschnitt „Zugriff auf Informationen mit der Taste "ThinkVantage"“ auf Seite 2.

### **Handbuch "Sicherheit und Gewährleistung"**

Enthält allgemeine Sicherheitshinweise und die vollständige Lenovo Gewährleistung.

### Hinweise zur Verwendung von Einheiten

Ergänzt dieses Handbuch. Lesen Sie diese Informationen, bevor Sie die drahtlosen Funktionen Ihres ThinkPads verwenden. Der ThinkPad R60 erfüllt die Funkfrequenz- und Sicherheitsstandards der Länder oder Regionen, in denen er für die Verwendung als drahtlose Einheit zugelassen ist. Der ThinkPad muss entsprechend den Installationsanweisungen und entsprechend den gültigen Richtlinien für drahtlose Einheiten installiert und verwendet werden.

---

### Zugriff auf Informationen mit der Taste "ThinkVantage"



Mit Hilfe der blauen Taste "ThinkVantage" können Sie im normalen Computerbetrieb jederzeit Informationen anzeigen. Darüber hinaus bietet diese Taste Unterstützung, wenn der Computer nicht ordnungsgemäß funktioniert. Drücken Sie die Taste "ThinkVantage", um das ThinkVantage Productivity Center zu öffnen. Hier finden Sie informative Beispiele und leicht verständliche Anweisungen zu grundlegenden Themen und erweiterten Funktionen, die Sie bei Ihrer Arbeit unterstützen.

Außerdem können Sie die Taste "ThinkVantage" verwenden, um den Systemstart des Computers zu unterbrechen und den Arbeitsbereich von ThinkVantage Rescue and Recovery zu starten, der unabhängig vom Windows-Betriebssystem ausgeführt wird und für das Betriebssystem verdeckt ist.

---

## Kapitel 2. Handhabung des ThinkPad

---

### Handhabung des ThinkPad

Obwohl der ThinkPad als robustes Notebook konzipiert wurde, das in normalen Arbeitsumgebungen zuverlässig arbeitet, sollten Sie bei der Handhabung die nachfolgend aufgeführten Punkte beachten. Wenn Sie die in diesem Abschnitt enthaltenen Hinweise befolgen, können Sie Ihren ThinkPad optimal einsetzen.

#### Wichtige Hinweise:

##### Achten Sie darauf, wo und wie Sie den ThinkPad verwenden

- Vermeiden Sie es, die Unterseite des Computers über einen längeren Zeitraum mit den Oberschenkeln oder einem anderen Teil des Körpers in Berührung zu lassen, wenn der Computer in Betrieb ist oder der Akku geladen wird. Der Computer gibt im normalen Betrieb Wärme ab. Die Stärke der Wärmeabgabe richtet sich nach der Intensität der Systemaktivität und des Ladevorgangs. Längerer Kontakt mit dem Körper kann, selbst durch Bekleidung hindurch, zu Reizungen und möglicherweise sogar zu Verbrennungen führen.
- Bewahren Sie in der Nähe des Computers keine Flüssigkeiten auf, um das Verschütten von Flüssigkeiten auf dem Computer zu vermeiden. Verwenden Sie den Computer nicht in der Nähe von Wasser (um die Gefahr eines elektrischen Schlags zu vermeiden).
- Bewahren Sie Verpackungsmaterialien nicht in Reichweite von Kindern auf, um eine Erstickengefahr durch Plastiktüten zu vermeiden.
- Halten Sie den Computer von Magneten, eingeschalteten Mobiltelefonen, Elektrogeräten oder Lautsprechern fern (der Mindestabstand zu diesen Geräten sollte ungefähr 13 cm betragen).
- Setzen Sie den Computer nicht extremen Temperaturen aus (unter 5 °C oder über 35 °C).

##### Achten Sie auf eine vorsichtige Handhabung des ThinkPad

- Vermeiden Sie es, Gegenstände (z. B. Papier) zwischen den LCD-Bildschirm und die Tastatur oder unter die Tastatur zu legen.
- Vermeiden Sie Erschütterungen des Computers, des Bildschirms und der externen Einheiten, wie z. B. Stöße, Fallenlassen, Vibrationen und Verdrehungen, und vermeiden Sie Kratzer an den Einheiten. Legen Sie keine schweren Gegenstände auf dem Computer, dem Bildschirm und den externen Einheiten ab.

- Der LCD-Bildschirm sollte in einem Winkel von etwas über 90 Grad geöffnet und verwendet werden. Öffnen Sie den LCD-Bildschirm nicht in einem Winkel von mehr als 180 Grad, da dadurch das Scharnier beschädigt werden könnte.

### **Achten Sie auf einen ordnungsgemäßen Transport**

- Vergewissern Sie sich vor einem Transport des Computers, dass alle Datenträger entfernt, alle angeschlossenen Einheiten ausgeschaltet und alle Kabel abgezogen sind.
- Vergewissern Sie sich vor einem Transport des Computers, dass der Computer in den Bereitschafts- oder Hibernationsmodus versetzt oder ausgeschaltet wurde. Sie vermeiden damit Schäden am Festplattenlaufwerk und daraus resultierenden Datenverlust.
- Wenn Sie den geöffneten Computer hochheben möchten, halten Sie ihn nur an der Unterseite fest. Vermeiden Sie es, den Computer am Bildschirm hochzuheben oder festzuhalten.
- Verwenden Sie einen geeigneten Transportbehälter, der ausreichend Schutz vor Beschädigungen bietet. Transportieren Sie den Computer nicht in einem vollen Koffer oder in einer vollen Tasche.

### **Achten Sie auf eine vorsichtige Handhabung von Speichermedien und Laufwerken**

- Legen Sie die Disketten nicht schräg ein. Vermeiden Sie es, Disketten mit mehrfach überklebten Etiketten sowie mit Etiketten, die nicht mehr richtig an der Diskette kleben, in das Diskettenlaufwerk einzulegen, da diese Etiketten im Laufwerk hängen bleiben können.
- Ist Ihr Computer mit einem optischen Laufwerk, wie z. B. einem CD-, DVD- oder CD-RW-/DVD-Laufwerk ausgestattet, berühren Sie nicht die Oberfläche der CD bzw. der DVD oder die Linse auf dem Schlitten des CD- oder DVD-Laufwerks.
- Schließen Sie den Schlitten des CD-, DVD- oder CD-RW-/DVD-Laufwerks erst, nachdem die CD oder DVD mit einem Klicken in der Halterung in der Mitte des Schlittens eingerastet ist.
- Wenn Sie das Festplatten-, Disketten-, CD-, DVD- oder CD-RW-/DVD-Laufwerk installieren, beachten Sie die im Lieferumfang der Hardware enthaltenen Anweisungen. Üben Sie auf die Einheiten nur Druck aus, wenn dies unbedingt erforderlich ist. Weitere Informationen zum Austauschen des Festplattenlaufwerks erhalten Sie im Programm "Access Help", der integrierten Onlinehilfefunktion.

### **Achtung beim Festlegen von Kennwörtern**

- Merken Sie sich die Kennwörter. Wenn Sie das Administrator- oder das Festplattenkennwort vergessen, kann dieses nicht durch einen autorisierten

Lenovo Service-Provider zurückgesetzt werden. Unter Umständen muss in diesem Fall die Systemplatine oder das Festplattenlaufwerk ausgetauscht werden.

### Weitere wichtige Hinweise

- Der Modem Ihres Computers kann nur ein analoges oder ein öffentliches Telefonnetz verwenden. Schließen Sie den Modem nicht an Nebenstellenanlagen oder digitale Telefonleitungen an, da der Modem ansonsten beschädigt werden könnte. In Privathaushalten werden häufig analoge Telefonleitungen verwendet, wohingegen digitale Telefonleitungen oft in Hotels oder Bürogebäuden verwendet werden. Wenn Sie nicht sicher sind, welche Art von Telefonleitung Sie verwenden, wenden Sie sich an die zuständige Telefongesellschaft.
- Möglicherweise verfügt der Computer sowohl über einen Ethernet-Anschluss als auch über einen Modemanschluss. Achten Sie in diesem Fall darauf, das Übertragungskabel an den richtigen Anschluss anzuschließen, um eine Beschädigung des Anschlusses zu vermeiden. Weitere Informationen zur Position dieser Anschlüsse erhalten Sie im Programm "Access Help", der integrierten Onlinehilfefunktion.
- Registrieren Sie Ihre ThinkPad-Produkte bei Lenovo (Informationen dazu erhalten Sie auf folgender Webseite: [www.lenovo.com/register/](http://www.lenovo.com/register/)). Dadurch haben die zuständigen Stellen die Möglichkeit, Ihnen den Computer wiederzubeschaffen, falls er verloren geht oder gestohlen wird. Durch die Registrierung des Computers können Sie von Lenovo auch über mögliche technische Informationen und Erweiterungen informiert werden.
- Der Computer sollte ausschließlich von einem autorisierten Kundendienstmitarbeiter für ThinkPads zerlegt und repariert werden.
- Vermeiden Sie es, Änderungen an den Verriegelungen vorzunehmen (z. B. sie mit Klebeband zu versehen), damit der Bildschirm geöffnet oder geschlossen bleibt.
- Drehen Sie den Computer nicht mit der Unterseite nach oben, wenn das Netzteil angeschlossen ist. Dabei kann der Stecker abbrechen.
- Wenn Sie eine Einheit in einer Einheitenposition austauschen, schalten Sie den Computer aus, oder vergewissern Sie sich, dass die Einheit im laufenden Betrieb bzw. im Modus "Betrieb aussetzen" ausgetauscht werden kann.
- Achten Sie beim Austauschen von Laufwerken in Ihrem Computer darauf, die Kunststoffblenden wieder anzubringen (falls vorhanden).
- Bewahren Sie das externe oder austauschbare Festplatten-, Disketten- CD-, DVD- oder CD-RW/DVD-Laufwerk in einer geeigneten Verpackung auf, wenn Sie es nicht verwenden.

- Bevor Sie eine der folgenden Einheiten installieren, berühren Sie einen Metalltisch oder ein anderes geerdetes Metallobjekt. Dadurch wird statische Aufladung von Ihrem Körper abgeleitet. Durch statische Aufladung können Einheiten beschädigt werden.
  - PC-Karte
  - Smart-Card
  - Speicherkarte, wie z. B. xD-Picture-Karte, SD-Karte, Memory-Stick und MultiMediaCard
  - Speichermodul
  - Mini-PCI-ExpressCard
  - Übertragungstochterkarte
- Wenn Sie Daten auf oder von einer Flash-Media-Card übertragen, wie z. B. einer SD-Karte, dürfen Sie den Computer erst in den Bereitschafts- oder den Hibernationsmodus versetzen, nachdem die Datenübertragung abgeschlossen ist. Andernfalls können die Daten beschädigt werden.

### **Außenseite des Computers reinigen**

Sie sollten den Computer in regelmäßigen Abständen reinigen. Beachten Sie dabei Folgendes:

1. Mischen Sie ein sanftes Reinigungsmittel (Reinigungsmittel ohne Scheuerpulver oder Chemikalien, wie z. B. Säuren oder alkalische Stoffe) mit Wasser. Verwenden Sie fünf Teile Wasser und einen Teil Reinigungsmittel.
2. Tauchen Sie einen Schwamm oder ein saugfähiges Tuch in die verdünnte Reinigungsflüssigkeit.
3. Drücken Sie den Schwamm so gut wie möglich aus.
4. Wischen Sie die Außenseite mit kreisenden Bewegungen mit dem Schwamm ab. Achten Sie darauf, dass keine Flüssigkeit auf den Computer tropft.
5. Wischen Sie die Oberfläche ab, um die Reinigungsflüssigkeit zu entfernen.
6. Spülen Sie den Schwamm mit klarem Wasser aus.
7. Wischen Sie die Außenseite des Computers mit dem ausgespülten Schwamm ab.
8. Wischen Sie die Oberfläche mit einem trockenen, weichen, fusselfreien Tuch trocken.
9. Lassen Sie die Oberfläche vollständig trocknen, und entfernen Sie ggf. Fasern von dem Tuch von der Außenseite des Computers.

### Computertastatur reinigen

1. Befeuchten Sie ein weiches, staubfreies Tuch mit Isopropylalkohol.
2. Reiben Sie die einzelnen Tasten mit dem Tuch sauber. Reiben Sie die Tasten einzeln sauber. Wenn Sie mehrere Tasten sauber reiben, verhakt sich das Tuch möglicherweise an einer anderen Taste und Sie beschädigen die Taste. Stellen Sie sicher, dass keine Flüssigkeit auf oder zwischen die Tasten tropft.
3. Lassen Sie die Tastatur trocknen.
4. Wenn Sie Krümel oder Staub zwischen den Tasten entfernen möchten, können Sie einen Kameralinsenblasebalg und eine feine Bürste oder einen Haartrockner mit einem Kaltluftgebläse verwenden.

**Anmerkung:** Sprühen Sie keine Reinigungsflüssigkeit direkt auf den Bildschirm oder auf die Tastatur.

### LCD-Bildschirm reinigen

1. Wischen Sie den Bildschirm vorsichtig mit einem trockenen, weichen, fusselfreien Tuch ab. Wenn auf dem Bildschirm eine Verfärbung ähnlich einem Kratzer auftritt, wurde diese möglicherweise durch den Druck der Tastatur oder des TrackPoint-Stifts auf den Bildschirm hervorgerufen, indem von außen auf die Abdeckung gedrückt wurde.
2. Wischen Sie in diesem Fall den Fleck vorsichtig mit einem weichen, trockenen Tuch ab.
3. Wenn sich die Verfärbung auf diese Art nicht entfernen lässt, befeuchten Sie ein weiches, fusselfreies Tuch mit Wasser oder einer Mischung, die zu gleichen Teilen aus Isopropylalkohol und Wasser besteht und keine Verunreinigungen enthält.
4. Drücken Sie das Tuch so gut wie möglich aus.
5. Wischen Sie den Bildschirm erneut ab. Achten Sie darauf, dass keine Flüssigkeit auf den Computer tropft.
6. Trocknen Sie den Bildschirm unbedingt, bevor Sie das Notebook schließen.

### Handhabung des Lesegeräts für Fingerabdrücke

Sie sollten Folgendes vermeiden, um das Lesegerät für Fingerabdrücke nicht zu beschädigen und seine Funktionsfähigkeit nicht zu beeinträchtigen:

- An der Oberfläche des Lesegeräts mit harten, spitzen Objekten kratzen
- An der Oberfläche des Lesegeräts mit dem Fingernagel oder anderen harten Objekten kratzen
- Das Lesegerät mit schmutzigen Fingern verwenden oder berühren

## *Handhabung des ThinkPad*

Reinigen Sie das Lesegerät mit einem trockenen, weichen, fusselfreien Tuch, wenn Sie Folgendes bemerken:

- Die Oberfläche des Lesegeräts ist schmutzig oder weist Flecken auf.
- Die Oberfläche des Lesegeräts ist feucht.
- Die Registrierung oder Authentifizierung Ihres Fingerabdrucks über das Lesegerät schlägt mehrmals fehl.



---

## Kapitel 3. Computerfehler beheben

Häufig gestellte Fragen . . . . .	10	Fehler im Bereitschafts- und Hibernations-	
Fehlerdiagnose . . . . .	11	modus . . . . .	22
Fehlerbehebung . . . . .	12	Fehler am LCD-Bildschirm . . . . .	26
Fehlernachrichten . . . . .	12	Fehler am Akku . . . . .	27
Fehler ohne Nachrichten . . . . .	18	Fehler am Festplattenlaufwerk . . . . .	28
Kennwortfehler . . . . .	20	Fehler beim Systemstart . . . . .	29
Fehler am Betriebsspannungsschalter. . . . .	20	Fehler bei der Authentifizierung über Fin-	
Tastaturfehler . . . . .	21	gerabdruck . . . . .	30
Fehler an der UltraNav und am TrackPoint	22	Sonstige Fehler . . . . .	31

---

## Häufig gestellte Fragen

Dieser Abschnitt enthält häufig gestellte Fragen und Informationen dazu, wo Sie detaillierte Antworten finden können. Genauere Informationen zu den einzelnen Veröffentlichungen, die zum Lieferumfang Ihres ThinkPads gehören, finden Sie im Abschnitt „Dieses Handbuch und andere Veröffentlichungen“ auf Seite 1.

### **Welche Sicherheitsmaßnahmen soll ich beim Verwenden des ThinkPads berücksichtigen?**

Detaillierte Informationen zu Sicherheitsmaßnahmen finden Sie im Handbuch "Sicherheit und Gewährleistung".

### **Wie kann ich Fehler bei der Verwendung meines ThinkPads vermeiden?**

Lesen Sie den Abschnitt „Allgemeine Hinweise zur Fehlervermeidung“ auf Seite v und Kapitel 2, „Handhabung des ThinkPad“, auf Seite 3 dieses Handbuchs. Weitere Tipps finden Sie auch in folgenden Abschnitten der Onlinehilfefunktion "Access Help":

- Fehlervermeidung
- Flüssigkeit auf der Tastatur

### **Welche Hardwaremerkmale hat mein neuer ThinkPad?**

Lesen Sie den Abschnitt „Überblick zum ThinkPad“ im Programm "Access Help".

### **Wo finde ich detaillierte Spezifikationen zu meiner Maschine?**

Rufen Sie die Website [www.lenovo.com/think/support](http://www.lenovo.com/think/support) auf.

### **Ich möchte eine Einheit aufrüsten *oder* ich möchte eine der folgenden Einheiten austauschen: Festplattenlaufwerk, Mini-PCI-ExpressCard, Modemtochterkarte, Speichermodul, Tastatur oder Handauflage.**

In Anhang B, „CRUs (Customer Replaceable Units, durch Kunden austauschbare Funktionseinheiten)“, auf Seite 75 dieses Handbuchs finden Sie eine Liste von CRUs (Customer Replaceable Units, durch den Kunden austauschbare Funktionseinheiten) und Informationen dazu, wo Sie eine Anleitung zum Entfernen oder Austauschen der entsprechenden Komponente finden.

**Mein Computer funktioniert nicht richtig.**

Lesen Sie den Abschnitt „Fehlerbehebung“ im Programm "Access Help". In diesem Handbuch werden nur Fehler beschrieben, die den Zugriff auf das Onlinehilfesystem möglicherweise verhindern.

**Wo sind die Wiederherstellungs-CDs?**

Im Lieferumfang Ihres Computers ist normalerweise keine Wiederherstellungs-CD oder Windows-CD enthalten. Eine Beschreibung der alternativen Wiederherstellungsmethoden von Lenovo finden Sie im Abschnitt „Werkseitig vorinstallierten Festplatteninhalt wiederherstellen“ auf Seite 49 in diesem Handbuch.

**Wie kann ich mich an das Customer Support Center wenden?**

Lesen Sie Kapitel 8, „Hilfe und Serviceleistungen anfordern“, auf Seite 63 dieses Handbuchs. Die Telefonnummern der zuständigen Customer Support Center finden Sie im Abschnitt „Liste der weltweit gültigen Telefonnummern“ auf Seite 71.

**Wo finde ich die Gewährleistungsinformationen?**

Detaillierte Informationen zur Gewährleistung finden Sie im Handbuch "Sicherheit und Gewährleistung". Informationen hinsichtlich der für Ihre Maschine geltenden Gewährleistung, einschließlich Gewährleistungszeitraum und Art des Gewährleistungsservice, finden Sie im Abschnitt „Gewährleistungsbestimmungen“ auf Seite 67.

---

## Fehlerdiagnose

Wenn an Ihrem Computer ein Fehler auftritt, können Sie ihn mit dem Programm "PC-Doctor<sup>®</sup> für Windows" testen. Gehen Sie wie folgt vor, um das Programm "PC-Doctor für Windows" aufzurufen:

1. Klicken Sie auf **Start**.
2. Bewegen Sie den Zeiger auf **Alle Programme** (für alle anderen Windows-Betriebssysteme als Windows XP auf **Programme**) und anschließend auf **PC-Doctor für Windows**.
3. Klicken Sie auf **PC-Doctor**.

Weitere Informationen zu PC-Doctor für Windows finden Sie in der Hilfefunktion zum Programm.

## Achtung

Das Ausführen eines Tests nimmt möglicherweise mehrere Minuten oder einen längeren Zeitraum in Anspruch. Stellen Sie sicher, dass Sie genügend Zeit zur Verfügung haben. Der Test darf nicht unterbrochen werden.

Wenn Sie vom Customer Support Center Unterstützung anfordern möchten, drucken Sie das Testprotokoll aus, damit Sie diese Informationen schnell an den Kundendiensttechniker weiterleiten können.

## Fehlerbehebung

Wenn der von Ihnen gesuchte Fehler hier nicht aufgeführt ist, finden Sie weitere Informationen im Programm "Access Help", der integrierten Onlinehilfefunktion. Im folgenden Abschnitt werden nur die Fehler beschrieben, die einen Zugriff auf die Hilfefunktion möglicherweise verhindern können.

### Fehlernachrichten

#### Anmerkungen:

1. Das Zeichen x steht in den folgenden Tabellen als Platzhalter für ein beliebiges Zeichen.
2. In der folgenden Tabelle steht "PC-Doctor" für die Version "PC-Doctor für Windows".

Nachricht	Maßnahme
0175: Fehlerhaftes CRC1; POST-Vorgang wird gestoppt	Die EEPROM-Kontrollsumme ist fehlerhaft (Block 6). Lassen Sie den Computer vom Kundendienst überprüfen.
0176: Systemschutz: An dem System wurden unerlaubte Änderungen vorgenommen	Diese Nachricht wird angezeigt, wenn der Sicherheitschip entfernt und erneut installiert wurde oder wenn ein neuer Sicherheitschip installiert wurde. Verwenden Sie das BIOS-Konfigurationsdienstprogramm, um den Fehler zu beheben. Drücken Sie die Taste F9, um die Werte auf die Standardeinstellung zu setzen. Drücken Sie anschließend die Taste F10, um die Änderungen zu speichern. Kann der Fehler auf diese Weise nicht behoben werden, lassen Sie den Computer vom Kundendienst überprüfen.
0177: Fehlerhafte SVP-Daten, POST-Vorgang wird gestoppt. Die Kontrollsumme des Administratorkennworts im EEPROM ist fehlerhaft.	Die Kontrollsumme des Administratorkennworts im EEPROM ist fehlerhaft. Die Systemplatine sollte ausgetauscht werden. Lassen Sie den Computer vom Kundendienst überprüfen.

Nachricht	Maßnahme
0182: Fehlerhaftes CRC2. BIOS-Konfigurationsdienstprogramm starten und Standardwerte laden.	Die Kontrollsumme der CRC2-Einstellung im EEPROM ist fehlerhaft. Drücken Sie die Taste F1, um das BIOS-Konfigurationsdienstprogramm aufzurufen. Drücken Sie die Taste F9 und anschließend die Eingabetaste, damit die Standardeinstellung geladen wird. Drücken Sie die Taste F10 und anschließend die Eingabetaste, um das System erneut zu starten.
0185: Fehlerhafte Einstellungen für die Startreihenfolge. BIOS-Konfigurationsdienstprogramm starten und Standardwerte laden.	Die Kontrollsumme für die Einstellungen der Startreihenfolge im EEPROM ist fehlerhaft. Drücken Sie die Taste F1, um das BIOS-Konfigurationsdienstprogramm aufzurufen. Drücken Sie die Taste F9 und anschließend die Eingabetaste, damit die Standardeinstellung geladen wird. Drücken Sie die Taste F10 und anschließend die Eingabetaste, um das System erneut zu starten.
0187: Fehler beim Zugriff auf EAIA-Daten	Der Zugriff auf den EEPROM ist fehlgeschlagen. Lassen Sie den Computer vom Kundendienst überprüfen.
0188: Ungültiger Bereich für serielle RFID-Daten	Die EEPROM-Kontrollsumme ist fehlerhaft (Blöcke 0 und 1 oder Block 6). Die Systemplatine muss ausgetauscht und die Seriennummer erneut installiert werden. Lassen Sie den Computer vom Kundendienst überprüfen.
0189: Ungültiger Informationsbereich für RFID-Konfigurationsdaten	Die EEPROM-Kontrollsumme ist fehlerhaft (Block 4 und 5). Die Systemplatine muss ausgetauscht und die UUID erneut installiert werden. Lassen Sie den Computer vom Kundendienst überprüfen.
0190: Kritischer Fehler wegen niedriger Akkuladung	Der Computer wurde ausgeschaltet, weil die Akkuladung zu gering ist. Schließen Sie das Netzteil an den Computer an und laden Sie den Akku, oder ersetzen Sie den Akku durch einen vollständig geladenen Akku.
0191: Systemschutz: Ungültige ferne Änderungsanforderung	Die Änderung der Systemkonfiguration ist fehlgeschlagen. Bestätigen Sie die Operation, und versuchen Sie es erneut. Verwenden Sie das BIOS-Konfigurationsdienstprogramm, um den Fehler zu beheben. Drücken Sie die Taste F9, um die Werte auf die Standardeinstellung zu setzen. Drücken Sie anschließend die Taste F10, um die Änderungen zu speichern.
0192: Systemschutz: An einer Embedded Security-Hardwarekomponente wurden unerlaubte Änderungen vorgenommen.	Der Sicherheitschip wurde ausgetauscht. Lassen Sie den Computer vom Kundendienst überprüfen.
0199: Systemschutz: Der Wert für den Wiederholungszähler für das Sicherheitskennwort wurde überschritten.	Diese Nachricht wird angezeigt, wenn Sie mehr als drei Mal ein falsches Administratorkennwort eingeben. Überprüfen Sie das Administratorkennwort und wiederholen Sie den Vorgang. Verwenden Sie das BIOS-Konfigurationsdienstprogramm, um den Fehler zu beheben.

Nachricht	Maßnahme
01C8: Mehrere Modemeinheiten wurden identifiziert. Entfernen Sie eine davon. Drücken Sie die Taste "Esc", um fortzufahren.	Entfernen Sie eine der Modemtochterkarten. Oder drücken Sie die Taste "Esc", um die angezeigte Warnung zu ignorieren. Kann der Fehler dadurch nicht behoben werden, lassen Sie den Computer vom Kundendienst überprüfen.
01C9: Mehrere Ethernet-Einheiten wurden identifiziert. Entfernen Sie eine davon. Drücken Sie die Taste "Esc", um fortzufahren.	Ihr ThinkPad verfügt über eine integrierte Ethernet-Funktion. Sie können keine weitere derartige Funktion hinzufügen, indem Sie eine Ethernet-Einheit installieren. Wenn dieser Fehler angezeigt wird, entfernen Sie die von Ihnen installierte Ethernet-Einheit. Oder drücken Sie die Taste "Esc", um die angezeigte Warnung zu ignorieren. Kann der Fehler auf diese Weise nicht behoben werden, lassen Sie den Computer vom Kundendienst überprüfen.
0200: Festplattenfehler	Das Festplattenlaufwerk funktioniert nicht. Stellen Sie sicher, dass das Festplattenlaufwerk ordnungsgemäß angeschlossen wurde. Rufen Sie das BIOS-Konfigurationsdienstprogramm auf, und vergewissern Sie sich, dass das Festplattenlaufwerk im Menü "Startup" nicht inaktiviert wurde.
021x: Tastaturfehler	<p>Vergewissern Sie sich, dass keine Gegenstände auf der Tastatur oder ggf. auf der externen Tastatur abgelegt wurden. Schalten Sie den Computer und alle angeschlossenen Einheiten aus. Schalten Sie nun zuerst den Computer und dann alle angeschlossenen Einheiten ein.</p> <p>Wenn der Fehler weiterhin angezeigt wird, gehen Sie wie folgt vor:</p> <p>Wenn eine externe Tastatur angeschlossen ist, führen Sie folgende Schritte aus:</p> <ul style="list-style-type: none"> <li>• Schalten Sie den Computer aus. Trennen Sie die Verbindung zur externen Tastatur, und schalten Sie den Computer wieder ein. Überprüfen Sie, ob die integrierte Tastatur ordnungsgemäß funktioniert. Wenn dies der Fall ist, lassen Sie die externe Tastatur vom Kundendienst überprüfen.</li> <li>• Überprüfen Sie, ob die externe Tastatur an den richtigen Anschluss angeschlossen ist.</li> </ul> <p>Überprüfen Sie den Computer mit Hilfe des Programms "PC-Doctor".</p> <ul style="list-style-type: none"> <li>• Wenn der Computer die Ausführung des Tests abbricht, lassen Sie ihn vom Kundendienst überprüfen.</li> </ul>
0230: Spiegel-RAM-Fehler	Im Spiegel-RAM ist ein Fehler aufgetreten. Testen Sie den Speicher des Computers mit dem Programm "PC-Doctor". Wenn Sie vor dem Einschalten des Computers ein Speichermodul hinzugefügt haben, installieren Sie dieses Modul erneut. Testen Sie anschließend den Speicher mit Hilfe des Programms "PC-Doctor".
0231: System-RAM-Fehler	Im System-RAM ist ein Fehler aufgetreten. Testen Sie den Speicher des Computers mit dem Programm "PC-Doctor". Wenn Sie vor dem Einschalten des Computers ein Speichermodul hinzugefügt haben, installieren Sie dieses Modul erneut. Testen Sie anschließend den Speicher mit Hilfe des Programms "PC-Doctor".

Nachricht	Maßnahme
0232: Fehler im erweiterten Arbeitsspeicher	Das Ausführen des erweiterten Arbeitsspeichers ist fehlgeschlagen. Testen Sie den Speicher des Computers mit dem Programm "PC-Doctor". Wenn Sie vor dem Einschalten des Computers ein Speichermodul hinzugefügt haben, installieren Sie dieses Modul erneut. Testen Sie anschließend den Speicher mit Hilfe des Programms "PC-Doctor".
0250: Fehler bei der Systembatterie	Die Zusatzbatterie, die zum Speichern der Konfigurationsdaten, wie z. B. Datum und Uhrzeit, dient, während der Computer ausgeschaltet ist, ist leer. Ersetzen Sie die Batterie, und rufen Sie das BIOS-Konfigurationsdienstprogramm auf, um die Konfiguration zu überprüfen. Falls der Fehler weiterhin auftritt, lassen Sie den Computer vom Kundendienst überprüfen.
0251: Die Kontrollsumme des System-CMOS ist fehlerhaft	Der CMOS-Speicher des Systems wurde möglicherweise durch ein Anwendungsprogramm beschädigt. Der Computer verwendet die Standardeinstellungen. Rufen Sie das BIOS-Konfigurationsdienstprogramm auf, und konfigurieren Sie die Einstellungen erneut. Wenn die Fehlernachricht weiterhin angezeigt wird, lassen Sie den Computer vom Kundendienst überprüfen.
0260: Fehler am Systemzeitgeber	Lassen Sie den Computer vom Kundendienst überprüfen.
0270: Fehler bei der Echtzeituhr	Lassen Sie den Computer vom Kundendienst überprüfen.
0271: Fehler bei der Datums-/Zeitangabe	Weder Datum noch Uhrzeit sind im Computer eingestellt. Stellen Sie Datum und Uhrzeit mit Hilfe des BIOS-Konfigurationsdienstprogramms ein.
0280: Der letzte Bootvorgang wurde unvollständig ausgeführt	Der letzte Bootvorgang konnte von Ihrem Computer nicht vollständig ausgeführt werden.  Schalten Sie den Computer aus und wieder ein, und rufen Sie das BIOS-Konfigurationsdienstprogramm auf. Überprüfen Sie die Konfiguration, und starten Sie den Computer anschließend mit der Option <b>Exit Saving Changes</b> im Menü <b>Restart</b> oder durch Drücken der Taste F10 erneut. Wenn die Fehlernachricht weiterhin angezeigt wird, lassen Sie den Computer vom Kundendienst überprüfen.
02D0: Fehler im System-Cache	Der Cache ist inaktiviert. Lassen Sie den Computer vom Kundendienst überprüfen.
02F4: Der Schreibzugriff auf den EISA-CMOS-Speicher ist fehlgeschlagen	Lassen Sie den Computer vom Kundendienst überprüfen.
02F5: Der DMA-Test ist fehlgeschlagen	Lassen Sie den Computer vom Kundendienst überprüfen.
02F6: Das Software-NMI ist fehlerhaft	Lassen Sie den Computer vom Kundendienst überprüfen.
02F7: Der Fail-Safe-Zeitgeber (NMI) ist fehlerhaft	Lassen Sie den Computer vom Kundendienst überprüfen.

Nachricht	Maßnahme
<p>1802: Eine nicht autorisierte Netzwerkkarte wird verwendet. Schalten Sie den Computer aus, und entfernen Sie die Mini-PCI-Netzwerkkarte.</p>	<p>Die Mini-PCI-ExpressCard-Netzwerkkarte wird vom Computer nicht unterstützt. Entfernen Sie die Karte.</p>
<p>1803: Eine nicht autorisierte Tochterkarte wird verwendet. Schalten Sie den Computer aus, und entfernen Sie die Tochterkarte.</p>	<p>Die Tochterkarte wird von diesem Computer nicht unterstützt. Entfernen Sie die Karte.</p>
<p>1810: Partitionslayoutfehler der Festplatte</p>	<p>Es wurde ein Fehler im Partitionslayout der Festplatte festgestellt. Der Systemstart des Computers wurde gestoppt. Es wurde entweder die Predesktop Area gelöscht, oder die Festplatte enthält beschädigte Daten. Versuchen Sie, Ihren Computer mit einer der im Folgenden beschriebenen Methoden erneut zu starten:</p> <ul style="list-style-type: none"> <li>• Wenn die Predesktop Area gelöscht wurde:             <ol style="list-style-type: none"> <li>1. Drücken Sie die Taste F1, um das BIOS-Konfigurationsdienstprogramm aufzurufen.</li> <li>2. Wählen Sie <b>Security -&gt; Predesktop Area -&gt; Access Predesktop Area</b> aus.</li> <li>3. Setzen Sie den Wert für diese Option auf <b>Disabled</b>.</li> <li>4. Speichern Sie die Änderungen, und beenden Sie das Programm.</li> </ol> </li> <li>• Wenn die oben beschriebene Methode fehlschlägt:             <ol style="list-style-type: none"> <li>1. Drücken Sie die Eingabetaste.</li> <li>2. Klicken Sie doppelt auf <b>Werkseitigen Inhalt wiederherstellen</b>, und befolgen Sie die angezeigten Anweisungen.</li> </ol> <p><b>Anmerkung:</b> Wenn Sie diese Methode verwenden, wird der gesamte Inhalt der Festplatte gelöscht. Anschließend wird die von Lenovo vorinstallierte Software wiederhergestellt.</p> <p>Drücken Sie die Taste F1, um das BIOS-Konfigurationsdienstprogramm aufzurufen, oder drücken Sie die Eingabetaste, um die Predesktop Area zu starten.</p> <p>Wenn der Computer auch dann nicht gestartet werden kann, wenden Sie sich an das zuständige Support Center. Die entsprechenden Telefonnummern finden Sie unter „Liste der weltweit gültigen Telefonnummern“ auf Seite 71.</p> </li> </ul>



Nachricht	Maßnahme
<p>2010: Warnung: Das von Ihnen verwendete interne Festplattenlaufwerk funktioniert möglicherweise in diesem System nicht ordnungsgemäß. Stellen Sie sicher, dass das Festplattenlaufwerk von diesem System unterstützt wird und die aktuellste Firmwareversion für das Festplattenlaufwerk installiert ist.</p>	<p>Wenn Sie in der primären Laufwerkposition ein Festplattenlaufwerk von einem anderen Hersteller (nicht von IBM oder Lenovo) oder ein älteres IBM Festplattenlaufwerk verwenden, das nicht von diesem System unterstützt wird, können Sie es - mit einem gewissen Risiko - trotzdem verwenden, indem Sie die Taste "Esc" drücken. Wenn in der primären Laufwerkposition ein unterstütztes IBM/Lenovo Festplattenlaufwerk installiert ist, dessen Firmware veraltet ist, müssen Sie die Firmware mit der neuesten Version aktualisieren. Aktuelle Firmwareversionen erhalten Sie unter der Adresse <a href="http://www.lenovo.com/think/support/">www.lenovo.com/think/support/</a>.</p>
<p>Aufforderung zur Eingabe des Startkennworts</p>	<p>Ein Startkennwort oder ein Administratorkennwort wurde festgelegt. Sie können den Computer erst verwenden, wenn Sie das Kennwort eingegeben und die Eingabetaste gedrückt haben. Wenn das Startkennwort nicht akzeptiert wird, wurde möglicherweise ein Administratorkennwort festgelegt. Geben Sie das Administratorkennwort ein, und drücken Sie die Eingabetaste. Wenn die Fehlermeldung weiterhin angezeigt wird, lassen Sie den Computer vom Kundendienst überprüfen.</p>
<p>Aufforderung zur Eingabe des Festplattenkennworts</p>	<p>Es wurde ein Festplattenkennwort festgelegt. Sie können den Computer erst verwenden, wenn Sie das Kennwort eingegeben und die Eingabetaste gedrückt haben.</p> <p>Wenn die Fehlermeldung weiterhin angezeigt wird, lassen Sie den Computer vom Kundendienst überprüfen.</p>
<p>Fehler im Hibernationsmodus</p>	<p>Die Systemkonfiguration wurde in dem Zeitraum zwischen Beginn und Ende des Hibernationsmodus geändert. Der Computer kann den normalen Betrieb nicht wieder aufnehmen.</p> <ul style="list-style-type: none"> <li>• Stellen Sie die Systemkonfiguration wieder her, die vor dem Wechsel in den Hibernationsmodus aktiviert war.</li> <li>• Wenn die Speicherkapazität geändert wurde, erstellen Sie eine neue Hibernationsdatei.</li> </ul>
<p>Das Betriebssystem konnte nicht gefunden werden</p>	<p>Überprüfen Sie Folgendes:</p> <ul style="list-style-type: none"> <li>• Das Festplattenlaufwerk muss ordnungsgemäß installiert sein.</li> <li>• Im Diskettenlaufwerk muss sich eine startfähige Diskette befinden.</li> </ul> <p>Wenn die Fehlermeldung weiterhin angezeigt wird, überprüfen Sie mit Hilfe des BIOS-Konfigurationsdienstprogramms die Startreihenfolge Ihres Computers.</p>
<p>Lüfterfehler</p>	<p>Der Lüfter funktioniert nicht. Lassen Sie den Computer vom Kundendienst überprüfen.</p>

Nachricht	Maßnahme
EMM386 nicht installiert - die Basisadresse für den Seitenrahmen kann nicht festgelegt werden	Editieren Sie die Datei C:\CONFIG.SYS, und ändern Sie die Zeile device=C:\WINDOWS\EMM386.EXE RAM  in device=C:\WINDOWS\EMM386.EXE NOEMS  Speichern Sie die geänderte Datei.
Konfigurationsfehler bei CardBus - die Einheit wurde inaktiviert	Rufen Sie das BIOS-Konfigurationsdienstprogramm auf. Drücken Sie die Taste F9 und anschließend die Eingabetaste, damit die Standardeinstellung geladen wird.  Drücken Sie die Taste F10 und anschließend die Eingabetaste, um das System erneut zu starten.
Fehler am Wärmesensor	Der Wärmesensor funktioniert nicht ordnungsgemäß. Lassen Sie den Computer vom Kundendienst überprüfen.
Authentifizierung der Systemservices ist fehlgeschlagen.  Drücken Sie die Taste "Esc", um den Vorgang fortzusetzen.	Die Predesktop Area auf der Festplatte ist beschädigt. Wenn Sie die Predesktop Area verwenden möchten, müssen Sie sie mit Hilfe einer Wiederherstellungs-CD wiederherstellen.

### Fehler ohne Nachrichten

#### Fehler:

Beim Einschalten des Computers erscheint keine Anzeige auf dem Bildschirm, und der Computer gibt während des Startvorgangs keine Signaltöne aus.

**Anmerkung:** Wenn Sie sich nicht sicher sind, ob Signaltöne ausgegeben wurden, schalten Sie den Computer aus, und achten Sie beim Wiedereinschalten erneut darauf, ob Signaltöne ausgegeben werden. Wenn Sie einen externen Bildschirm verwenden, finden Sie dazu weitere Informationen im Abschnitt „Fehler am LCD-Bildschirm“ auf Seite 26.

#### Maßnahme:

Falls ein Startkennwort definiert ist, drücken Sie eine beliebige Taste, um die Aufforderung zur Eingabe des Startkennworts anzuzeigen. Geben Sie dann das richtige Kennwort ein, und drücken Sie die Eingabetaste.

Wenn die Aufforderung zur Eingabe des Startkennworts nicht angezeigt wird, ist der Helligkeitsregler möglicherweise auf minimale Helligkeit eingestellt. Sie können die Helligkeit durch Drücken der Tastenkombination Fn+Pos1 ändern.

Wenn die Anzeige weiterhin leer bleibt, stellen Sie sicher, dass die folgenden Bedingungen erfüllt sind:

- Der Akku ist ordnungsgemäß installiert.
- Das Netzteil ist an den Computer angeschlossen, und der Netzstecker wurde in eine funktionierende Netzsteckdose gesteckt.
- Der Computer ist eingeschaltet. (Schalten Sie den Computer über den Betriebsspannungsschalter erneut ein, um sich zu vergewissern.)

Wenn diese Bedingungen erfüllt sind und die Anzeige leer bleibt, lassen Sie den Computer vom Kundendienst überprüfen.

**Fehler:**

Beim Einschalten des Computers erscheint keine Anzeige auf dem Bildschirm, es werden jedoch zwei oder mehr Signaltöne ausgegeben.

**Maßnahme:**

Überprüfen Sie, ob die Speicherkarte ordnungsgemäß installiert wurde. Wenn dies der Fall ist, die Anzeige jedoch weiterhin leer bleibt und Sie fünf Signaltöne hören, lassen Sie den Computer vom Kundendienst überprüfen.

Werden vier Mal je vier Signaltöne ausgegeben, handelt es sich um einen Fehler am Sicherheitschip. Lassen Sie den Computer vom Kundendienst überprüfen.

**Fehler:**

Beim Einschalten des Computers erscheint nur ein weißer Zeiger auf einer leeren Bildschirmanzeige.

**Maßnahme:**

Installieren Sie das Betriebssystem erneut, und schalten Sie den Computer ein. Wenn weiterhin nur der Zeiger angezeigt wird, lassen Sie den Computer vom Kundendienst überprüfen.

**Fehler:**

Die Bildschirmanzeige wird bei laufendem Betrieb ausgeblendet.

**Maßnahme:**

Möglicherweise ist der Bildschirmschoner oder die Stromverbrauchssteuerung aktiviert. Bewegen Sie den TrackPoint oder drücken Sie eine Taste, um den Bildschirmschoner zu beenden, oder drücken Sie den Betriebsspannungsschalter, um den normalen Betrieb aus dem Bereitschafts- oder Hibernationsmodus wieder aufzunehmen.

**Fehler:**

Die DOS-Gesamtanzeige erscheint kleiner.

**Maßnahme:**

Wenn Sie mit einer DOS-Anwendung arbeiten, die nur die Auflösung 640 x 480 (VGA-Modus) unterstützt, erscheint das Anzeigenabbild unter

Umständen leicht verzerrt oder füllt nicht den gesamten Bildschirm aus. Auf diese Weise wird die Kompatibilität mit anderen DOS-Anwendungen aufrechterhalten. Um die DOS-Anzeige auf Bildschirmgröße zu erweitern, rufen Sie das Programm "ThinkPad-Konfiguration" auf, klicken Sie auf **LCD-Bildschirm**, und aktivieren Sie anschließend die Funktion **Anzeigeerweiterung**. (Das Abbild kann weiterhin leicht verzerrt erscheinen.)

### **Kennwortfehler**

#### **Fehler:**

Sie haben das Kennwort vergessen.

#### **Maßnahme:**

Wenn Sie Ihren Computer für den Service zum Zurücksetzen von Kennwörtern registriert haben und Sie Ihr Startkennwort oder Festplattenkennwort vergessen, können Sie es zurücksetzen, wenn Sie bei der Aufforderung zur Kennworteingabe die Taste "ThinkVantage" drücken.

- Wenn Sie Ihr Startkennwort nicht zurücksetzen können, müssen Sie den Computer zu einem autorisierten Lenovo Kundendienstmitarbeiter bzw. Vertriebsbeauftragten bringen, um das Kennwort löschen zu lassen.
- Wenn Sie Ihr Festplattenkennwort nicht zurücksetzen können, kann ein autorisierter Lenovo Kundendienstmitarbeiter das Kennwort nicht zurücksetzen und keine Daten von der Festplatte wiederherstellen. In diesem Fall müssen Sie den Computer zu einem autorisierten Lenovo Kundendienstmitarbeiter bzw. Vertriebsbeauftragten bringen, um das Festplattenlaufwerk austauschen zu lassen. Hierfür ist der Kaufnachweis erforderlich. Die ausgetauschten Teile und die Serviceleistungen werden in Rechnung gestellt.

Wenn Sie das Administratorkennwort vergessen, kann ein autorisierter Lenovo Kundendienstmitarbeiter das Kennwort nicht zurücksetzen. In diesem Fall müssen Sie den Computer zu einem autorisierten Lenovo Kundendienstmitarbeiter bzw. Vertriebsbeauftragten bringen, um die Systemplatine austauschen zu lassen. Hierfür ist der Kaufnachweis erforderlich. Die ausgetauschten Teile und die Serviceleistungen werden in Rechnung gestellt.

### **Fehler am Betriebsspannungsschalter**

#### **Fehler:**

Das System reagiert nicht, und der Computer kann nicht ausgeschaltet werden.

#### **Maßnahme:**

Schalten Sie den Computer aus, indem Sie den Betriebsspannungsschalter mindestens 4 Sekunden lang drücken. Wenn der Computer darauf nicht reagiert, entfernen Sie das Netzteil und den Akku.

## Tastaturfehler

### Fehler:

Alle oder einige Tasten der Tastatur funktionieren nicht.

### Maßnahme:

Gehen Sie wie folgt vor, wenn ein externer numerischer Tastenblock oder eine Maus angeschlossen ist:

1. Schalten Sie den Computer aus.
2. Entfernen Sie den externen numerischen Tastenblock bzw. die Maus.
3. Schalten Sie den Computer ein, und versuchen Sie erneut, die Tastatur zu verwenden.

Wenn der Tastaturfehler damit behoben ist, schließen Sie den externen numerischen Tastenblock, die externe Tastatur oder die Maus wieder an, und überprüfen Sie, ob die Anschlüsse ordnungsgemäß verbunden sind.

Wenn noch immer Tasten auf der Tastatur nicht funktionieren, sollten Sie den Computer vom Kundendienst überprüfen lassen.

Wenn der Fehler aufgetreten ist, unmittelbar nachdem der Computer aus dem Bereitschaftsmodus den Betrieb wieder aufgenommen hat, geben Sie das Startkennwort ein, falls ein solches definiert wurde.

Wenn eine externe PS/2<sup>®</sup>-Tastatur angeschlossen ist, funktioniert der numerische Tastenblock bei Ihrem Computer nicht. Verwenden Sie stattdessen den numerischen Tastenblock auf der externen Tastatur.

### Fehler:

Eine Zahl wird angezeigt, wenn Sie einen Buchstaben eingeben.

### Maßnahme:

Der numerische Modus ist aktiviert. Wenn Sie den Modus inaktivieren möchten, halten Sie die Umschalttaste oder die Taste Fn gedrückt, und drücken Sie gleichzeitig die Taste für numerische Verriegelung.

### Fehler:

Alle bzw. einige Tasten auf der externen PS/2-Tastatur funktionieren nicht.

### Maßnahme:

Wenn Sie eine erweiterte ThinkPad-Andockstation, eine erweiterte ThinkPad-Miniandockstation oder einen ThinkPad-Basisanschlussreplikator verwenden, stellen Sie sicher, dass das Tastaturkabel ordnungsgemäß mit dem Tastatur-/Maus-T-Anschluss verbunden ist und dass der Tastatur-/Maus-T-Anschluss wiederum ordnungsgemäß mit der erweiterten ThinkPad-Andockstation, der erweiterten ThinkPad-Miniandockstation bzw. dem ThinkPad-Basisanschlussreplikator verbunden ist.

Wenn die Verbindung ordnungsgemäß hergestellt wurde, ziehen Sie das Kabel ab, und überprüfen Sie, ob die integrierte Tastatur jetzt ordnungsge-

mäß funktioniert. Ist dies der Fall, wird der Fehler durch die externe PS/2-Tastatur hervorgerufen. Versuchen Sie es mit einer anderen externen PS/2-Tastatur.

### Fehler an der UltraNav und am TrackPoint

**Fehler:**

Der Zeiger verschiebt sich, wenn der Computer eingeschaltet wird oder den normalen Betrieb wieder aufnimmt.

**Maßnahme:**

Der Zeiger kann sich verschieben, wenn Sie während des normalen Betriebs den TrackPoint nicht verwenden. Dies ist eine normale Eigenschaft des TrackPoints und kein Fehler. Das Verschieben des Zeigers für einige Sekunden kann unter folgenden Bedingungen auftreten:

- Wenn der Computer eingeschaltet wird.
- Wenn der Computer den normalen Betrieb wieder aufnimmt.
- Wenn der TrackPoint lange gedrückt gehalten wird.
- Wenn sich die Umgebungstemperatur ändert.

**Fehler:**

Die Maus oder die Zeigereinheit funktioniert nicht.

**Maßnahme:**

Überprüfen Sie, ob der TrackPoint im Programm "ThinkPad-Konfiguration" aktiviert ist. Versuchen Sie anschließend, den TrackPoint zu verwenden. Wenn der TrackPoint funktioniert, wird der Fehler möglicherweise durch die Maus hervorgerufen.

Überprüfen Sie, ob das Kabel der Maus bzw. der Zeigereinheit ordnungsgemäß mit der erweiterten ThinkPad-Andockstation, der erweiterten ThinkPad-Miniandockstation oder dem ThinkPad-Basisanschlussreplikator verbunden ist.

Wenn die von Ihnen verwendete Maus nicht mit der PS/2-Maus kompatibel ist, inaktivieren Sie den TrackPoint mit Hilfe des Programms "ThinkPad-Konfiguration".

**Anmerkung:** Weitere Informationen hierzu sind im Handbuch zur Maus enthalten.

### Fehler im Bereitschafts- und Hibernationsmodus

**Fehler:**

Der Computer wechselt unerwartet in den Bereitschaftsmodus.

**Maßnahme:**

Wenn die Temperatur des Prozessors einen bestimmten Wert überschreitet, wechselt der Computer automatisch in den Bereitschaftsmodus, damit der Computer abkühlen kann und der Prozessor und andere interne Kompo-

nungen geschützt werden. Überprüfen Sie mit dem Energie-Manager die Einstellungen für den Bereitschaftsmodus.

**Fehler:**

Der Computer wechselt unmittelbar nach dem Selbsttest beim Einschalten (POST) in den Bereitschaftsmodus (die Anzeige für den Bereitschaftsmodus leuchtet auf).

**Maßnahme:**

Überprüfen Sie, ob:

- der Akku geladen ist.
- die Betriebstemperatur innerhalb des zulässigen Bereichs liegt. Siehe hierzu den Abschnitt „Technische Daten“ auf Seite 81.

Wenn diese Bedingungen erfüllt sind, lassen Sie den Computer vom Kundendienst überprüfen.

**Fehler:**

Die Fehlernachricht für kritisch niedrigen Akkuladezustand wird angezeigt, und der Computer wird sofort ausgeschaltet.

**Maßnahme:**

Die Akkuladung ist sehr niedrig. Schließen Sie das Netzteil an den Computer an, oder ersetzen Sie den Akku durch einen vollständig geladenen Akku.

**Fehler:**

Die LCD-Anzeige bleibt leer, nachdem Sie die erforderlichen Schritte ausgeführt haben, um aus dem Bereitschaftsmodus den normalen Betrieb wieder aufzunehmen.

**Maßnahme:**

Überprüfen Sie, ob das Kabel zu einem externen Bildschirm abgezogen wurde, während sich der Computer im Bereitschaftsmodus befand. Ziehen Sie das Kabel des externen Bildschirms nicht ab, während sich der Computer im Bereitschaftsmodus oder im Hibernationsmodus befindet. Ist kein externer Bildschirm angeschlossen, wenn der Computer den Betrieb wieder aufnimmt, bleibt der LCD-Bildschirm leer, und die Ausgabedaten werden nicht angezeigt. Dies ist nicht von der jeweiligen Auflösung abhängig. Drücken Sie die Tastenkombination Fn+F7, um den LCD-Bildschirm zu aktivieren.

**Anmerkung:** Wenn Sie die Tastenkombination Fn+F7 für ein Präsentationsschema verwenden, drücken Sie die Tastenkombination Fn+F7 mindestens drei Mal innerhalb von drei Sekunden. Das Bild wird auf dem Computerbildschirm angezeigt.

**Fehler:**

Der Computer verlässt den Bereitschaftsmodus nicht bzw. die Anzeige für den Bereitschaftsmodus leuchtet dauerhaft, und der Computer funktioniert nicht.

**Maßnahme:**

Wenn der Computer aus dem Bereitschaftsmodus den normalen Betrieb nicht wieder aufnimmt, wurde er möglicherweise automatisch in den Bereitschafts- oder Hibernationsmodus versetzt, weil der Akku leer ist. Überprüfen Sie die Anzeige für den Bereitschaftsmodus.

- Wenn die Anzeige für den Bereitschaftsmodus leuchtet, befindet sich der Computer im Bereitschaftsmodus. Schließen Sie das Netzteil an den Computer an, und drücken Sie die Taste Fn.
- Wenn die Anzeige für den Bereitschaftsmodus nicht leuchtet, befindet sich der Computer im Hibernationsmodus oder ist ausgeschaltet. Schließen Sie das Netzteil an den Computer an, und drücken Sie den Betriebsspannungsschalter, um den Betrieb wieder aufzunehmen.

Wenn der Computer den Betrieb trotz dieser Maßnahmen nicht wieder aufnimmt, reagiert er möglicherweise nicht mehr, und Sie können ihn nicht ausschalten. Sie müssen ihn in diesem Fall zurücksetzen. Ungespeicherte Daten gehen dabei möglicherweise verloren. Um den Computer zurückzusetzen, drücken Sie den Betriebsspannungsschalter mindestens 4 Sekunden lang. Wenn das System darauf nicht reagiert, entfernen Sie das Netzteil und den Akku.

**Fehler:**

Der Computer wechselt nicht in den Bereitschaftsmodus oder in den Hibernationsmodus.

**Maßnahme:**

Überprüfen Sie, ob eine Option ausgewählt wurde, die den Computer daran hindert, in den Bereitschaftsmodus oder in den Hibernationsmodus zu wechseln.

**Fehler:**

Das System wird nicht zu dem Zeitpunkt aktiviert, der durch den Zeitgeber festgelegt wurde, wenn der Computer nicht an eine Netzsteckdose angeschlossen ist.

–oder–

Das System wechselt aus dem Modus "Betrieb aussetzen" nicht in den Hibernationsmodus, wenn der Computer nicht an eine Netzsteckdose angeschlossen ist.

**Maßnahme:**

Die Funktion zum Aktivieren des Computers über den Zeitgeber bei Akkubetrieb ist standardmäßig inaktiviert. Wenn Sie diese Funktion akti-



vieren, wird der Computer möglicherweise aktiviert und gestartet, während Sie ihn transportieren. Dies kann eine Beschädigung des Festplattenlaufwerks zur Folge haben.

Sie sollten sich dieses Risiko vergegenwärtigen, bevor Sie die Funktion zum Aktivieren des Computers über den Zeitgeber bei Akkubetrieb aktivieren.

1. Schalten Sie den Computer aus und anschließend wieder ein. Wenn die Nachricht "To interrupt normal startup, press the blue ThinkVantage button" unten links in der Anzeige erscheint, drücken Sie die Taste "ThinkVantage". Die Anzeige des Programms "Rescue and Recovery" wird geöffnet.
2. Klicken Sie auf **Zugriff auf BIOS**. Das Fenster "Neustart des Systems erforderlich" wird angezeigt.
3. Klicken Sie auf **Ja**. Der Computer wird erneut gestartet, und das Menü des BIOS-Konfigurationsdienstprogramms wird angezeigt.
4. Wählen Sie mit der Cursortaste den Eintrag **Config** aus, und drücken Sie die Eingabetaste. Das Untermenü **Power** wird angezeigt.
5. Wählen Sie durch Drücken der Eingabetaste den Eintrag **Timer Wake with Battery Operation** aus.
6. Wählen Sie mit der Taste F5 oder F6 den Eintrag **Enabled** aus, und drücken Sie die Eingabetaste.
7. Drücken Sie die Taste F10 und die Eingabetaste, um diese Einstellung zu speichern und das Dienstprogramm zu verlassen.

Weitere Informationen zum BIOS-Konfigurationsdienstprogramm finden Sie im entsprechenden Abschnitt im Programm "Access Help", der integrierten Onlinehilfefunktion.

#### **Fehler:**

Der Computer wechselt durch Drücken der Tastenkombination Fn+F12 nicht in den Hibernationsmodus.

#### **Maßnahme:**

Der Computer kann unter folgenden Bedingungen nicht in den Hibernationsmodus wechseln:

- Wenn Sie eine Kommunikations-PC-Karte verwenden. Wenn Sie den Computer in den Hibernationsmodus versetzen möchten, stoppen Sie das Kommunikationsprogramm, und entfernen Sie dann die PC-Karte oder inaktivieren Sie den PC-Karten-Steckplatz. Klicken Sie unter Windows XP in der Taskleiste auf das Symbol **Hardware kann entfernt werden** bzw. unter Windows 2000 in der Taskleiste auf das Symbol **Hardware entfernen oder auswerfen**.
- Wenn der Hibernationsmodus nicht aktiviert ist. Aktivieren Sie den Hibernationsmodus (Ruhezustand) wie folgt:
  1. Starten Sie das Programm "ThinkPad-Konfiguration".

2. Klicken Sie auf **Stromverbrauchssteuerung**.
3. Klicken Sie auf die Registerkarte **Ruhezustand**.
4. Aktivieren Sie das Markierungsfeld für die Unterstützung für den Ruhezustand.
5. Klicken Sie auf "OK".

**Anmerkung:** Sie können den Computer mit der Tastenkombination Fn+F12 nur in den Hibernationsmodus versetzen, wenn Sie den PM-Treiber für Windows 2000 oder Windows XP installiert haben.

### Fehler am LCD-Bildschirm

**Fehler:**

Die Anzeige ist leer.

**Maßnahme:**

- Drücken Sie die Tastenkombination Fn+F7, um das Bild anzuzeigen.

**Anmerkung:** Wenn Sie die Tastenkombination Fn+F7 für ein Präsentationsschema verwenden, drücken Sie die Tastenkombination Fn+F7 mindestens drei Mal innerhalb von drei Sekunden. Das Bild wird auf dem LCD-Bildschirm angezeigt.

- Wenn Sie das Netzteil oder den Akku verwenden und die Statusanzeige des Akkus leuchtet (grün), können Sie die Helligkeit der Anzeige mit der Tastenkombination Fn+Pos1 erhöhen.
- Wenn die Bereitschaftsanzeige leuchtet (grün), drücken Sie die Taste Fn, um den Betrieb aus dem Bereitschaftsmodus wieder aufzunehmen.
- Sollte der Fehler weiterhin bestehen, gehen Sie wie unter "Maßnahme" beschrieben vor (siehe unten).

**Fehler:**

Die Anzeige ist unleserlich oder verzerrt.

**Maßnahme:**

Überprüfen Sie, ob:

- der Einheitentreiber für den Bildschirm ordnungsgemäß installiert wurde.
- die Bildschirmauflösung und die Farbqualität ordnungsgemäß eingestellt sind.
- der richtige Bildschirmtyp ausgewählt ist.

Sie können diese Einstellungen folgendermaßen überprüfen:

1. Klicken Sie mit der rechten Maustaste auf den Desktop, und wählen Sie den Menüpunkt **Eigenschaften** aus. Klicken Sie anschließend auf die Registerkarte **Einstellungen**.

- Überprüfen Sie, ob die Bildschirmauflösung und die Farbqualität richtig eingestellt wurden.
- Klicken Sie auf **Erweitert...**
- Klicken Sie auf die Registerkarte **Grafikkarte**.
- Vergewissern Sie sich, dass im Fenster mit den Informationen zur Grafikkarte "Mobile Intel(R) 945GM Express Chipset Family", "ATI Mobility Radeon X1300" oder "ATI Mobility Radeon X1400" angezeigt wird.
- Klicken Sie auf die Schaltfläche **Eigenschaften**. Aktivieren Sie das Markierungsfeld "Gerätstatus", und stellen Sie sicher, dass die Einheit ordnungsgemäß funktioniert. Ist dies nicht der Fall, klicken Sie auf die Schaltfläche **Problembehandlung**.
- Klicken Sie auf die Registerkarte **Bildschirm** bzw. **Monitor**.
- Überprüfen Sie, ob die angezeigten Informationen richtig sind.
- Klicken Sie auf die Schaltfläche **Eigenschaften**. Aktivieren Sie das Markierungsfeld "Gerätstatus", und stellen Sie sicher, dass die Einheit ordnungsgemäß funktioniert. Ist dies nicht der Fall, klicken Sie auf die Schaltfläche **Problembehandlung**.

**Fehler:**

Der Bildschirm bleibt nach dem Ausschalten des Computers eingeschaltet.

**Maßnahme:**

Halten Sie den Betriebsspannungsschalter mindestens 4 Sekunden lang gedrückt, um den Computer auszuschalten. Schalten Sie den Computer dann wieder ein.

**Fehler:**

Immer wenn Sie den Computer einschalten, fehlen Punkte oder es erscheinen verfärbte bzw. helle Punkte auf dem Bildschirm.

**Maßnahme:**

Dies ist ein Merkmal der TFT-Technologie. Der LCD-Bildschirm Ihres Computers enthält eine große Anzahl an TFTs (Thin-Film Transistors). Eine kleine Anzahl von fehlenden, verfärbten oder hellen Punkten in der Anzeige kann jederzeit auftreten.

## **Fehler am Akku**

**Fehler:**

Der Akku kann bei ausgeschaltetem Computer in der Standardzeit nicht vollständig aufgeladen werden.

**Maßnahme:**

Der Akku wurde möglicherweise zu stark entladen. Gehen Sie wie folgt vor:

- Schalten Sie den Computer aus.
- Stellen Sie sicher, dass sich der zu stark entladene Akku im Computer befindet.

3. Schließen Sie das Netzteil an den Computer an und starten Sie den Ladevorgang.

Wenn der Akku in 24 Stunden nicht vollständig geladen werden kann, verwenden Sie einen neuen Akku.

Wenn ein als Zusatzeinrichtung erhältliches Schnell-Ladegerät verfügbar ist, laden Sie den zu stark entladene Akku damit.

**Fehler:**

Der Computer wird heruntergefahren, bevor die Anzeige für den Akkuladezustand angibt, dass der Akku leer ist. - *oder* - Der Computer ist in Betrieb, auch wenn die Anzeige für den Akkuladezustand angibt, dass der Akku bereits leer ist.

**Maßnahme:**

Entladen Sie den Akku, und laden Sie den Akku anschließend wieder auf.

**Fehler:**

Die Betriebszeit eines vollständig geladenen Akkus ist relativ kurz.

**Maßnahme:**

Entladen Sie den Akku, und laden Sie den Akku anschließend wieder auf. Wenn die Akkubetriebszeit immer noch kurz ist, verwenden Sie einen neuen Akku.

**Fehler:**

Der Computer funktioniert nicht, obwohl ein vollständig geladener Akku installiert ist.

**Maßnahme:**

Möglicherweise ist der Überspannungsschutz im Akku aktiv. Schalten Sie den Computer für eine Minute aus, um den Überspannungsschutz zurückzusetzen. Schalten Sie den Computer dann wieder ein.

**Fehler:**

Der Akku kann nicht geladen werden.

**Maßnahme:**

Der Akku kann nicht geladen werden, wenn die Temperatur einen bestimmten Wert überschreitet. Nehmen Sie in diesem Fall den Akku aus dem Computer, und lassen Sie ihn auf Raumtemperatur abkühlen. Setzen Sie den Akku erneut ein, sobald er abgekühlt ist, und laden Sie ihn dann. Wenn der Akku immer noch nicht geladen werden kann, lassen Sie ihn vom Kundendienst überprüfen.

### Fehler am Festplattenlaufwerk

**Fehler:**

Am Festplattenlaufwerk tritt gelegentlich ein rasselndes Geräusch auf.

**Maßnahme:**

Das rasselnde Geräusch kann in folgenden Situationen auftreten:

- Beim Zugriff des Festplattenlaufwerks auf Daten oder beim Beenden des Datenzugriffs.
- Beim Transportieren des Festplattenlaufwerks.
- Beim Transportieren des Computers.

Dies ist ein charakteristisches Merkmal des Festplattenlaufwerks und kein Fehler.

**Fehler:**

Das Festplattenlaufwerk funktioniert nicht.

**Maßnahme:**

Stellen Sie im Menü "Startup" des BIOS-Konfigurationsdienstprogramms sicher, dass das Festplattenlaufwerk in der Liste "Boot priority order" (Reihenfolge der Bootpriorität) aufgeführt ist. Wenn das Festplattenlaufwerk in der Liste der Einheiten unter "Excluded from boot order" (Von Bootreihenfolge ausgeschlossen) aufgeführt ist, ist es inaktiviert. Verschieben Sie den Eintrag in die Liste "Boot priority order".

**Fehler beim Systemstart****Fehler:**

Das Microsoft® Windows®-Betriebssystem wird nicht gestartet.

**Maßnahme:**

Verwenden Sie den Arbeitsbereich von Rescue and Recovery, um den Fehler zu beheben bzw. die Fehlerursache zu bestimmen. Gehen Sie wie folgt vor, um Rescue and Recovery aufzurufen:

1. Schalten Sie den PC aus und wieder ein.
2. Beobachten Sie während des Systemstarts aufmerksam den Bildschirm. Wenn die Nachricht "To interrupt normal startup, press the blue ThinkVantage button" unten links in der Anzeige erscheint, drücken Sie die blaue Taste "ThinkVantage". Der Arbeitsbereich von Rescue and Recovery wird geöffnet.
3. Nachdem der Arbeitsbereich von Rescue and Recovery geöffnet wurde, können Sie wie folgt vorgehen:
  - **Daten sichern und wiederherstellen** - Ihre Dateien, Ordner oder Sicherungskopien sichern und wiederherstellen.
  - **Konfigurieren** - Ihre Systemeinstellungen und Kennwörter konfigurieren.
  - **Datenübertragung** - Über das Internet Daten übertragen und eine Verbindung zur ThinkPad-Unterstützungssite herstellen.
  - **Fehler beheben** - Fehler mit dem Diagnoseprogramm erkennen und beheben.

Im oberen Teilfenster des Arbeitsbereichs von Rescue und Recovery können Sie folgende Optionen auswählen, um weitere Seiten zu öffnen oder das Dienstprogramm zu beenden:

**Ereignisanzeige** - Über diese Option können Sie ein Protokoll anzeigen, das Informationen zu Ereignissen oder Tasks enthält, die im Zusammenhang mit Vorgängen stehen, die mit Hilfe des Programms "Rescue and Recovery" durchgeführt wurden.

**Systeminformationen** - Über diese Option können Sie wichtige Informationen zu Ihrer Computerhardware und Computersoftware anzeigen. Diese Informationen können für die Fehlerdiagnose nützlich sein.

**Gewährleistungsstatus** - Über diese Option können Sie sich über das Ende des Gewährleistungszeitraums informieren, und Sie können die Servicebedingungen für Ihren Computer oder eine Liste der Ersatzteile abrufen.

**Hilfe** - Diese Option bietet Informationen zu den einzelnen Funktionen im Arbeitsbereich von Rescue and Recovery.

**Neustart** - Diese Option schließt den Arbeitsbereich von Rescue and Recovery und setzt den unterbrochenen Systemstart fort.

### **Fehler bei der Authentifizierung über Fingerabdruck**

In folgenden Situationen können Sie sich möglicherweise nicht über Ihren Fingerabdruck registrieren oder authentifizieren:

- Die Haut des betreffenden Fingers ist faltig.
- Die Haut des betreffenden Fingers ist rau, trocken oder verletzt.
- Die Haut des betreffenden Fingers ist sehr trocken.
- Die Haut des betreffenden Fingers ist verschmutzt oder fettig.
- Der Zustand der Hautoberfläche des betreffenden Fingers unterscheidet sich stark von dem Zustand, als Sie Ihren Fingerabdruck registriert haben.
- Die Haut des betreffenden Fingers ist feucht.
- Es wird nicht der Finger verwendet, mit dem Sie die Registrierung durchgeführt haben.

Gehen Sie wie folgt vor, um eine Authentifizierung über Fingerabdruck zu ermöglichen und den Fehler zu beheben:

- Reinigen Sie Ihre Hände oder wischen Sie sie ab, um Verschmutzungen oder Feuchtigkeit von den Fingern zu entfernen.
- Registrieren Sie den Fingerabdruck eines anderen Fingers, und verwenden Sie in Zukunft diesen für die Authentifizierung.
- Wenn die Haut Ihrer Hände zu trocken ist, verwenden Sie ggf. Handcreme oder -lotion, um die Hautoberfläche etwas anzufeuchten.

## Sonstige Fehler

### Fehler:

Der Computer wird gesperrt oder akzeptiert keine Eingabe.

### Maßnahme:

Der Computer wird möglicherweise gesperrt, wenn der Wechsel in den Bereitschaftsmodus während eines Übertragungsvorgangs erfolgt. Inaktivieren Sie den Zeitgeber für "Bereitschaft", wenn Sie im Netz arbeiten.

Halten Sie den Betriebsspannungsschalter mindestens 4 Sekunden lang gedrückt, um den Computer auszuschalten.

### Fehler:

Der Computer kann nicht über die ausgewählte Einheit gestartet werden.

### Maßnahme:

Rufen Sie das Menü "Startup" des BIOS-Konfigurationsdienstprogramms auf. Stellen Sie sicher, dass die Startreihenfolge im BIOS-Konfigurationsdienstprogramm so festgelegt ist, dass der Computer über die ausgewählte Einheit gestartet wird.

Stellen Sie zudem sicher, dass die Einheit, über die der Computer gestartet werden soll, aktiviert ist. Stellen Sie im Menü "Startup" des BIOS-Konfigurationsdienstprogramms sicher, dass die Einheit in der Liste „Boot priority order“ (Reihenfolge der Bootpriorität) enthalten ist. Wenn die Einheit in der Liste "Excluded from boot order" (Von Bootreihenfolge ausgeschlossen) aufgeführt ist, ist sie inaktiviert. Wählen Sie den Eintrag für die Einheit in der Liste aus, und drücken Sie die Taste "x". Dadurch wird der Eintrag in die Liste "Boot priority order" verschoben.

### Fehler:

Der Computer reagiert nicht.

### Maßnahme:

Alle IRQs für den PCI sind auf 11 eingestellt. Der Computer reagiert nicht, weil er die IRQs nicht mit anderen Einheiten gemeinsam benutzen kann.

Nähere Informationen finden Sie im Programm "ThinkPad-Konfiguration".

### Fehler:

CDs können nicht wiedergegeben werden, oder die Klangqualität einer CD ist schlecht.

### Maßnahme:

Verwenden Sie CDs, die dem Standard Ihres Landes entsprechen. Der Standard ist durch das CD-Logo auf der beschrifteten Seite der CD angegeben. Eine ordnungsgemäße Wiedergabe oder eine gute Klangqualität für CDs, die diesen Standards nicht entsprechen, kann nicht gewährleistet werden.



### Fehler:

Unter Windows 2000 erfolgt die DVD-Wiedergabe unregelmäßig.

### Maßnahme:

Dies kann vorkommen, wenn Sie den Modus "Maximum Battery" der Intel SpeedStep™-Technologie auswählen. Dieser Modus hat den Zweck, die Lebensdauer der Batterie zu maximieren, indem je nach Prozessorauslastung automatisch die Prozessorgeschwindigkeit zwischen der normalen niedrigen Geschwindigkeit und der Hälfte dieser Geschwindigkeit umgeschaltet wird. Sobald die Prozessorauslastung steigt, schaltet Intel SpeedStep auf eine niedrigere Geschwindigkeit um. Der Betrieb in diesem Modus kann die Prozessorleistung erheblich beeinträchtigen, was eben auch zu einer ruckartigen DVD-Wiedergabe führen kann.

Sie können dieses Problem minimieren oder vermeiden, indem Sie einen der drei anderen Betriebsmodi verwenden:

- **Maximum Performance:** Die Prozessorgeschwindigkeit bleibt immer hoch.
- **Automatic:** Die Prozessorgeschwindigkeit wird je nach Prozessorauslastung zwischen hoch und niedrig umgeschaltet. Sobald die Prozessorauslastung steigt, schaltet Intel SpeedStep auf die höhere Prozessorgeschwindigkeit um.
- **Battery Optimized Performance:** Die Prozessorgeschwindigkeit bleibt immer niedrig.

Ändern Sie den Betriebsmodus wie folgt:

1. Starten Sie das Programm "ThinkPad-Konfiguration".
2. Klicken Sie auf **Stromverbrauchssteuerung**.
3. Klicken Sie auf die Registerkarte für die Intel SpeedStep-Technologie.
4. Wählen Sie aus der Liste den gewünschten Modus aus.
5. Klicken Sie auf **OK**.

### Fehler:

Der Computer kann keine Verbindung zum lokalen Netzwerk, zu gemeinsam genutzten Einheiten oder zu Netzdruckern herstellen. Verbindungen ins Internet können jedoch hergestellt werden.

### Maßnahme:

Klicken Sie auf dem Desktop auf das Symbol für "Symantec Client Security", und klicken Sie anschließend auf das Symbol für den Assistenten für "Symantec Home and Office Networking". Befolgen Sie die angezeigten Anweisungen.



**Fehler:**

Wird unter Windows 2000 eine USB-1.x-Einheit verwendet, kann möglicherweise die Nachricht "Unzulässiges Entfernen des Geräts" angezeigt werden, wenn der Computer den normalen Betrieb aus dem Bereitschafts- oder Hibernationsmodus heraus wieder aufnimmt.

**Maßnahme:**

Sie können diese Nachricht ignorieren. Sie wird aufgrund des USB 2.0-Treiberproblems unter Windows 2000 angezeigt. Genauere Informationen zu diesem Thema erhalten Sie im Abschnitt "Weitere Informationen" auf der Website der Microsoft Knowledge Base in den Artikeln 328580 und 323754. Rufen Sie die Homepage von Microsoft Knowledge Base unter der Adresse <http://support.microsoft.com/> auf, geben Sie die Nummer der entsprechenden Artikel im Suchfeld ein, und klicken Sie auf "Suchen".

**Fehler:**

Eine Anwendung wird nicht richtig ausgeführt.

**Maßnahme:**

Stellen Sie sicher, dass der Fehler nicht durch die Anwendung verursacht wird.

Überprüfen Sie, ob die verfügbare Speicherkapazität Ihres Computers der für die Ausführung der Anwendung erforderlichen Mindestspeicherkapazität entspricht. Lesen Sie dazu die entsprechenden Informationen in der Dokumentation zu der Anwendung.

Überprüfen Sie Folgendes:

- Die Anwendung ist für die Ausführung auf dem installierten Betriebssystem geeignet.
- Andere Anwendungen werden auf Ihrem Computer ordnungsgemäß ausgeführt.
- Die erforderlichen Einheits-treiber sind installiert.
- Die Anwendung funktioniert, wenn sie auf einem anderen Computer ausgeführt wird.

Wenn eine Fehlernachricht angezeigt wird, während Sie das Anwendungsprogramm verwenden, lesen Sie die entsprechenden Informationen in der Dokumentation zur Anwendung.



---

## Kapitel 4. BIOS-Konfigurationsdienstprogramm starten

---

### BIOS-Konfigurationsdienstprogramm starten

Auf dem Computer ist das BIOS-Konfigurationsdienstprogramm installiert, das Ihnen die Möglichkeit bietet, verschiedene Konfigurationsparameter auszuwählen.

- Config: Zum Festlegen der Konfiguration des Computers.
- Date/Time: Zum Festlegen von Datum und Uhrzeit.
- Security: Zum Festlegen von Sicherheitsfunktionen.
- Startup: Zum Festlegen der Starteinheit.
- Restart: Zum Neustarten des Systems.

**Anmerkung:** Mit dem Programm "ThinkPad-Konfiguration" können Sie viele dieser Parameter einfacher festlegen.

Gehen Sie wie folgt vor, um das BIOS-Konfigurationsdienstprogramm zu starten:

1. Erstellen Sie eine Sicherungskopie der Daten und Systemregistrierungsdateien des Computers, um einen unbeabsichtigten Verlust von Daten zu vermeiden. Weitere Informationen hierzu finden Sie im Abschnitt "Tools zur Sicherung und Wiederherstellung von Daten" im Programm "Access Help", der integrierten Onlinehilfefunktion.
2. Nehmen Sie gegebenenfalls die Diskette aus dem Diskettenlaufwerk, und schalten Sie den Computer aus.
3. Schalten Sie den Computer ein. Wenn die Nachricht "To interrupt normal startup, press the blue ThinkVantage button" unten links in der Anzeige erscheint, drücken Sie die Taste "ThinkVantage". Der Arbeitsbereich von Rescue and Recovery wird geöffnet.
4. Klicken Sie auf **Zugriff auf BIOS**. Das Fenster "Neustart des Systems erforderlich" wird angezeigt.
5. Klicken Sie auf **Ja**. Der Computer wird erneut gestartet, und die Anzeige des BIOS-Konfigurationsdienstprogramms wird geöffnet.

Wenn Sie ein Administratorkennwort festgelegt haben, wird das Menü des BIOS-Konfigurationsdienstprogramms angezeigt, nachdem Sie das Kennwort eingegeben haben. Sie können das Konfigurationsprogramm auch durch Drücken der Eingabetaste anstatt durch Eingabe des Administratorkennworts starten. Dann können Sie allerdings nicht die Parameter ändern, die durch das Administratorkennwort geschützt sind. Weitere Informationen hierzu finden Sie über die integrierte Onlinehilfefunktion.

6. Bewegen Sie die Cursortaste mit Hilfe der Pfeiltasten auf den Eintrag, den Sie ändern möchten. Wenn der gewünschte Eintrag hervorgehoben wird, drücken Sie die Eingabetaste. Daraufhin wird ein Untermenü angezeigt.
7. Ändern Sie die gewünschten Parameter. Verwenden Sie zum Ändern eines Werts die Taste F5 oder F6. Wenn es zu einem Eintrag ein Untermenü gibt, können Sie dieses durch Drücken der Eingabetaste aufrufen.
8. Drücken Sie die Taste F3 oder "Esc", um das Untermenü zu verlassen. Wenn Sie ein verschachteltes Untermenü aufgerufen haben, drücken Sie so oft die Taste "Esc", bis das Menü des BIOS-Konfigurationsdienstprogramms angezeigt wird.

**Hinweis:** Wenn Sie die Standardeinstellungen, die zum Zeitpunkt der Lieferung aktiv waren, erneut laden möchten, drücken Sie die Taste F9. Sie können auch die entsprechende Option im Untermenü "Restart" auswählen, um die Standardeinstellungen zu laden oder um Änderungen zurückzusetzen.

9. Wählen Sie "Restart" aus, und drücken Sie die Eingabetaste. Wählen Sie mit dem Cursor die Option aus, mit der Sie den Computer erneut starten möchten, und drücken Sie die Eingabetaste. Der Computer wird erneut gestartet.

---

## Kapitel 5. Neues Betriebssystem installieren

Vor der Installation des Betriebssystems sollten Sie die Informationen im Abschnitt "Neues Betriebssystem installieren" in der Onlinehilfefunktion "Access Help" lesen und folgende Schritte ausführen:

- Drucken Sie die Abschnitte mit den Informationen von Access Help, die Sie verwenden werden. Wählen Sie den Abschnitt mit Informationen zu dem Betriebssystem aus, das Sie verwenden möchten.
- Kopieren Sie alle Unterverzeichnisse und Dateien aus dem Verzeichnis C:\IBMTOOLS oder dem Verzeichnis C:\SWTOOLS auf eine austauschbare Speichereinheit, da Sie diese Dateien während der Installation benötigen werden.

---

### Windows XP installieren

Wenn Sie Windows XP Service Pack 1 auf einem Computer mit einem Dual-Core-Prozessor installieren, müssen Sie den Mehrkernprozessorbetrieb inaktivieren, bevor Sie die Installation starten. Gehen Sie dazu wie folgt vor:

1. Starten Sie das BIOS-Konfigurationsdienstprogramm.
2. Wählen Sie "Config" aus. Das Untermenü "Config" wird geöffnet.
3. Wählen Sie "CPU" aus. Das Untermenü "CPU" wird geöffnet.
4. Wählen Sie für "Core Multi-Processing" (Mehrkernprozessorbetrieb) die Option "Disabled" (Inaktiviert) aus.
5. Drücken Sie die Taste F10.

Gehen Sie wie folgt vor, um Windows XP und die zugehörige Software auf Ihrem Computer zu installieren:

Installieren Sie vor der Installation des Betriebssystems wie folgt den Treiber "Intel® Matrix Storage Manager Driver":

#### **Anmerkung**

Stellen Sie sicher, dass der Treiber "Intel Matrix Storage Manager Driver" installiert ist, bevor Sie mit der Installation des Betriebssystems beginnen. Andernfalls reagiert der Computer nicht; es erscheint nur eine Systemabsturzanzeige.

1. Schließen Sie ein Diskettenlaufwerk an den Computer an.

2. Kopieren Sie den Treiber "Intel Matrix Storage Manager Driver" aus dem Verzeichnis C:\IBMTOOLS\DRIVERS\IMSM oder aus dem Verzeichnis C:\SWTOOLS\DRIVERS\IMSM auf eine Diskette.
3. Rufen Sie das Menü des BIOS-Konfigurationsdienstprogramms auf, um sicherzustellen, dass "SATA AHCI" aktiviert ist.
4. Wählen Sie "Config" aus.
5. Wählen Sie "Serial ATA (SATA)" aus. Wählen Sie "AHCI" aus.
6. Wählen Sie "AHCI" aus.
7. Ändern Sie die Startreihenfolge der Einheiten des Computers. Verwenden Sie das Menü "Startup" im BIOS-Konfigurationsdienstprogramm, um das CD-ROM-Laufwerk als erste Einheit für den Systemstart auszuwählen.
8. Legen Sie die CD mit Windows XP in das CD- bzw. DVD-Laufwerk ein, und starten Sie den Computer erneut.
9. Um zuerst einen SCSI- oder RAID-Treiber eines anderen Herstellers zu installieren, drücken Sie die Taste F6.
10. Wählen Sie bei entsprechender Aufforderung die Option "S" zum Angeben einer zusätzlichen Einheit (Specify Additional Device) aus.
11. Legen Sie bei entsprechender Aufforderung die Diskette ein, die Sie in Schritt 2 erstellt haben, und drücken Sie die Eingabetaste.
12. Wählen Sie "Intel 82801 GBM SATA AHCI Controller (Mobile ICH7M)" aus, und drücken Sie die Eingabetaste.
13. Um mit der Installation fortzufahren, drücken Sie erneut die Eingabetaste. Lassen Sie die Diskette während des nächsten Warmstarts im Laufwerk; möglicherweise muss die Software während der Installation erneut von der Diskette kopiert werden, wenn andere Dateien kopiert werden.
14. Wenn Sie Windows XP Service Pack 2 noch nicht installiert haben, rufen Sie die Microsoft-Website unter der Adresse <http://www.microsoft.com/windowsxp/downloads/> auf.
15. Laden Sie Windows XP Service Pack 2 von der Website herunter. Lesen Sie die Anweisungen in der Readme-Datei, um das Service Pack zu installieren.
16. Im Fenster "Geräte-Manager" wird in der Liste der Einheiten möglicherweise eine gelbe Markierung links neben dem USB-Controller angezeigt. Ist dies der Fall, öffnen Sie das Fenster "Eigenschaften" für den Controller, und klicken Sie auf die Schaltfläche "Treiber erneut installieren", um den USB 2.0-Treiber zu installieren.
17. Stellen Sie das Verzeichnis C:\IBMTOOLS oder das Verzeichnis C:\SWTOOLS mit Hilfe der Sicherungskopie wieder her, die Sie vor der Installation erstellt haben.

18. Führen Sie das Programm "Intel Chipset Support 5 for Windows 2000/XP" aus. Führen Sie dazu die Datei `infnst_autol.exe` im Verzeichnis `C:\IBMTOOLS\OSFIXES\INTELINF\` oder `C:\SWTOOLS\OSFIXES\INTELINF\` aus.
19. Übernehmen Sie die Registry-Programmkorrektur "PCMCIA Power Policy". Wechseln Sie dazu ins Verzeichnis `C:\IBMTOOLS\OSFIXES\PCMCIA PW\` oder ins Verzeichnis `C:\SWTOOLS\OSFIXES\PCMCIA PW\`, und klicken Sie doppelt auf die Datei `install.bat`. Befolgen Sie die angezeigten Anweisungen.
20. Installieren Sie die Einheitentreiber. Die Treiber sind auf dem Festplattenlaufwerk im Verzeichnis `C:\IBMTOOLS\DRIVERS` oder im Verzeichnis `C:\SWTOOLS\DRIVERS` gespeichert. Weitere Informationen zum Installieren von Einheitentriibern finden Sie im entsprechenden Abschnitt in der Onlinehilfe. Außerdem müssen Sie die Anwendungssoftware installieren, die auf dem Festplattenlaufwerk im Verzeichnis `C:\IBMTOOLS\APPS` oder im Verzeichnis `C:\SWTOOLS\APPS` gespeichert ist.

**Anmerkung:** Wenn Sie die erforderlichen Erganzungsdateien, die Einheitentreiber oder die Anwendungssoftware nicht auf dem Festplattenlaufwerk finden oder wenn Sie Aktualisierungen und neueste Informationen zu den Erganzungsdateien, zu den Einheitentriibern und zur Anwendungssoftware benotigen, finden Sie diese auf der ThinkPad-Website unter der Adresse <http://www.lenovo.com/think/support/site.wss/TPAD-MATRIX.html>.

Wenn Sie nicht ber ein Diskettenlaufwerk verfugen, knnen Sie den Treiber "Intel Matrix Storage Manager Driver" mit der folgenden alternativen Methode installieren:

**Anmerkung**

Wenn Sie unter "Serial ATA (SATA)" im BIOS-Konfigurationsdienstprogramm die Option "AHCI" auswahlen, bevor Sie den Treiber "Intel Matrix Storage Manager Driver" installieren, reagiert der Computer nicht mehr, und es erscheint nur die Systemabsturzanzeige.

1. Rufen Sie das Men des BIOS-Konfigurationsdienstprogramms auf.
2. Wahlen Sie "Config" aus.
3. Wahlen Sie "Serial ATA (SATA)" aus.
4. Wahlen Sie "Compatibility" aus.
5. andern Sie die Startreihenfolge der Einheiten des Computers. Verwenden Sie das Men "Startup" im BIOS-Konfigurationsdienstprogramm, um das CD-ROM-Laufwerk als erste Einheit fur den Systemstart auszuwahlen.

6. Legen Sie die CD mit Windows XP in das CD- bzw. DVD-Laufwerk ein, und starten Sie den Computer erneut.
7. Wenn Sie Windows XP Service Pack 2 noch nicht installiert haben, rufen Sie die Microsoft-Website unter der Adresse <http://www.microsoft.com/windowsxp/downloads/> auf.
8. Laden Sie Windows XP Service Pack 2 von der Website herunter. Lesen Sie die Anweisungen in der Readme-Datei, um das Service Pack zu installieren.
9. Rufen Sie die Lenovo Website unter der Adresse <http://www.lenovo.com/think/support/site.wss/TPAD-MATRIX.html> auf.
10. Laden Sie den Treiber "Intel Matrix Storage Manager Driver" von der Website herunter. Befolgen Sie die Anweisungen für eine Neuinstallation in der Readme-Datei, um diesen Treiber zu installieren.
11. Führen Sie den Treiber "Intel Matrix Storage Manager Driver" aus. Wechseln Sie dazu ins Verzeichnis C:\DRIVERS\WIN\SATA\PREPARE, und klicken Sie doppelt auf die Datei "install.cmd".
12. Schalten Sie den Computer aus, und starten Sie ihn anschließend erneut.
13. Rufen Sie das Menü des BIOS-Konfigurationsdienstprogramms auf.
14. Wählen Sie "Config" aus.
15. Wählen Sie "Serial ATA (SATA)" aus.
16. Wählen Sie "AHCI" aus.
17. Starten Sie Windows XP. Die Eingangsanzeige für den Assistenten für das Suchen neuer Hardware erscheint.
18. Wählen Sie "Nein, diesmal nicht" aus, und klicken Sie auf "Weiter".
19. Wählen Sie "Software von einer Liste oder bestimmten Quelle installieren (für fortgeschrittene Benutzer)" aus, und klicken Sie auf "Weiter".
20. Wählen Sie "Diese Quellen nach dem zutreffendsten Treiber durchsuchen" aus. Wählen Sie anschließend "Folgende Quelle ebenfalls durchsuchen:" aus, geben Sie den Pfad C:\DRIVERS\WIN\SATA an, und klicken Sie auf "Weiter". Die Endanzeige des Assistenten für das Suchen neuer Hardware erscheint.
21. Klicken Sie auf "Fertig stellen".
22. Wenn das Fenster zum Ändern der Systemeinstellungen angezeigt wird, klicken Sie auf "Ja". Der Computer wird erneut gestartet.
23. Im Fenster "Geräte-Manager" wird in der Liste der Einheiten möglicherweise eine gelbe Markierung links neben dem USB-Controller angezeigt. Ist dies der Fall, öffnen Sie das Fenster "Eigenschaften" für den Controller, und klicken Sie auf die Schaltfläche "Treiber erneut installieren", um den USB 2.0-Treiber zu installieren.



24. Stellen Sie das Verzeichnis C:\IBMTOOLS oder das Verzeichnis C:\SWTOOLS mit Hilfe der Sicherungskopie wieder her, die Sie vor der Installation erstellt haben.
25. Führen Sie das Programm "Intel Chipset Support 5 for Windows 2000/XP" aus. Führen Sie dazu die Datei infinst\_autol.exe im Verzeichnis C:\IBMTOOLS\OSFIXES\INTELINF\ oder C:\SWTOOLS\OSFIXES\INTELINF\ aus.
26. Übernehmen Sie die Registry-Programmkorrektur "PCMCIA Power Policy". Wechseln Sie dazu ins Verzeichnis C:\IBMTOOLS\OSFIXES\PCMCIAPW\ oder ins Verzeichnis C:\SWTOOLS\OSFIXES\PCMCIAPW\, klicken Sie doppelt auf die Datei install.bat, und befolgen Sie die angezeigten Anweisungen.
27. Installieren Sie die Einheitentreiber. Die Treiber sind auf dem Festplattenlaufwerk im Verzeichnis C:\IBMTOOLS\DRIVERS oder im Verzeichnis C:\SWTOOLS\DRIVERS gespeichert. Weitere Informationen zum Installieren von Einheitentriibern finden Sie im entsprechenden Abschnitt in der Onlinehilfe. Außerdem müssen Sie die Anwendungssoftware installieren, die auf dem Festplattenlaufwerk im Verzeichnis C:\IBMTOOLS\APPS oder im Verzeichnis C:\SWTOOLS\APPS gespeichert ist.

**Anmerkung:** Wenn Sie die erforderlichen Ergänzungsdateien, die Einheitentreiber oder die Anwendungssoftware nicht auf dem Festplattenlaufwerk finden oder wenn Sie Aktualisierungen und neueste Informationen zu den Ergänzungsdateien, zu den Einheitentriibern und zur Anwendungssoftware benötigen, finden Sie diese auf der ThinkPad-Website unter der Adresse <http://www.lenovo.com/think/support/site.wss/TPAD-MATRIX.html>.

### **Aktualisierungsmodulpaket für Windows XP installieren**

Die Aktualisierungsmodule für Windows XP befinden sich in einem der folgenden Verzeichnisse:

C:\IBMTOOLS\OSFIXES\WXPUP

oder

C:\SWTOOLS\OSFIXES\WXPUP

Die Namen der einzelnen Teilordner entsprechen jeweils der Nummer eines Korrekturmoduls. Weitere Informationen zu den einzelnen Korrekturmodulen finden Sie auf der Homepage von Microsoft Knowledge Base unter der Adresse <http://support.microsoft.com/>. Geben Sie die Nummer des gewünschten Korrekturmoduls in das Suchfeld ein, und klicken Sie auf "Search".

**Anmerkung:** Die Webadresse kann ohne vorherige Ankündigung geändert werden. Wird die Homepage nicht angezeigt, suchen Sie auf der Microsoft-Startseite nach der Homepage.

Um ein Korrekturmodul zu installieren, führen Sie die Datei mit der Erweiterung ".exe" in einem Teilordner aus, und befolgen Sie die angezeigten Anweisungen.

**Anmerkung:** Wenn Sie das Festplattenlaufwerk aus einem Computer mit einem Single-Core-Prozessor entfernen und es in einem Computer mit einem Dual-Core-Prozessor installieren, können Sie auf das Festplattenlaufwerk zugreifen. Umgekehrt ist dies jedoch nicht möglich: Wenn Sie das Festplattenlaufwerk aus einem Computer mit einem Dual-Core-Prozessor entfernen und es in einem Computer mit einem Single-Core-Prozessor installieren, können Sie nicht auf das Festplattenlaufwerk zugreifen.

---

## Windows 2000 installieren

Wenn Sie Windows 2000 auf einem Computer mit einem Dual-Core-Prozessor installieren, müssen Sie den Mehrkernprozessorbetrieb inaktivieren, bevor Sie die Installation starten. Gehen Sie dazu wie folgt vor:

1. Starten Sie das BIOS-Konfigurationsdienstprogramm.
2. Wählen Sie "Config" aus. Das Untermenü "Config" wird geöffnet.
3. Wählen Sie "CPU" aus. Das Untermenü "CPU" wird geöffnet.
4. Wählen Sie für "Core Multi-Processing" (Mehrkernprozessorbetrieb) die Option "Disabled" (Inaktiviert) aus.
5. Drücken Sie die Taste F10.

Wenn Sie Windows 2000 und die zugehörige Software vom Laufwerk in der erweiterten ThinkPad-Andockstation aus installieren, installieren Sie Windows 2000 mit Service-Pack 4. Ausführliche Informationen dazu finden Sie auf der Microsoft(R)-Website unter der Adresse: [http://www.microsoft.com/windows2000/downloads/servicepacks/sp4/spdeploy.htm#scenario\\_1\\_installing\\_windows\\_2000\\_integrated\\_with\\_the\\_service\\_pack\\_rpm](http://www.microsoft.com/windows2000/downloads/servicepacks/sp4/spdeploy.htm#scenario_1_installing_windows_2000_integrated_with_the_service_pack_rpm)

Gehen Sie wie folgt vor, um Windows 2000 und die zugehörige Software auf Ihrem Computer zu installieren:

Installieren Sie vor der Installation des Betriebssystems wie folgt den Treiber "Intel Matrix Storage Manager Driver":

### Anmerkung

Stellen Sie sicher, dass der Treiber "Intel Matrix Storage Manager Driver" installiert ist, bevor Sie mit der Installation des Betriebssystems beginnen. Andernfalls reagiert der Computer nicht; es erscheint nur eine Systemabsturzanzeige.

1. Schließen Sie ein Diskettenlaufwerk an den Computer an.
2. Kopieren Sie den Treiber "Intel Matrix Storage Manager Driver" aus dem Verzeichnis C:\IBMTOOLS\DRIVERS\IMSM oder aus dem Verzeichnis C:\SWTOOLS\DRIVERS\IMSM auf eine Diskette.
3. Rufen Sie das Menü des BIOS-Konfigurationsdienstprogramms auf, um sicherzustellen, dass "SATA AHCI" aktiviert ist.
4. Wählen Sie "Config" aus.
5. Wählen Sie "Serial ATA (SATA)" aus.
6. Wählen Sie "AHCI" aus.
7. Ändern Sie die Startreihenfolge der Einheiten des Computers. Verwenden Sie das Menü "Startup" im BIOS-Konfigurationsdienstprogramm, um das CD-ROM-Laufwerk als erste Einheit für den Systemstart auszuwählen.
8. Legen Sie die CD mit Windows 2000 in das CD- bzw. DVD-Laufwerk ein, und starten Sie den Computer erneut. Befolgen Sie die angezeigten Anweisungen.
9. Um zuerst einen SCSI- oder RAID-Treiber eines anderen Herstellers zu installieren, drücken Sie die Taste F6.
10. Wählen Sie bei entsprechender Aufforderung die Option "S" zum Angeben einer zusätzlichen Einheit (Specify Additional Device) aus.
11. Legen Sie bei entsprechender Aufforderung die Diskette ein, die Sie in Schritt 2 erstellt haben, und drücken Sie die Eingabetaste.
12. Wählen Sie "Intel 82801 GBM SATA AHCI Controller (Mobile ICH7M)" aus, und drücken Sie die Eingabetaste.
13. Um mit der Installation fortzufahren, drücken Sie erneut die Eingabetaste. Lassen Sie die Diskette während des nächsten Warmstarts im Laufwerk; möglicherweise muss die Software während der Installation erneut von der Diskette kopiert werden, wenn andere Dateien kopiert werden.

14. Wenn Sie Windows 2000 Service Pack 4 noch nicht installiert haben, rufen Sie die Microsoft-Website unter der Adresse <http://www.microsoft.com/windows2000/downloads/servicepacks> auf.
15. Laden Sie das Windows 2000 Service Pack 4 von der Website herunter. Lesen Sie die Anweisungen in der Readme-Datei, um das Service Pack zu installieren.

**Anmerkung:** Wenn Sie vor der Installation des Service Packs ein Antivirenprogramm installiert haben, müssen Sie dieses deinstallieren. Installieren Sie das Antivirenprogramm erneut, nachdem Sie die Installation des Service Packs beendet haben.

16. Im Fenster "Geräte-Manager" wird in der Liste der Einheiten möglicherweise eine gelbe Markierung links neben dem USB-Controller angezeigt. Ist dies der Fall, öffnen Sie das Fenster "Eigenschaften" für den Controller, und klicken Sie auf die Schaltfläche "Treiber erneut installieren", um den USB 2.0-Treiber zu installieren.
17. Stellen Sie das Verzeichnis C:\IBMTOOLS oder das Verzeichnis C:\SWTOOLS mit Hilfe der Sicherungskopie wieder her, die Sie vor der Installation erstellt haben.
18. Führen Sie das Programm "Intel Chipset Support 5 for Windows 2000/XP" aus. Führen Sie dazu die Datei `infinst_autol.exe` im Verzeichnis C:\IBMTOOLS\OSFIXES\INTELINF\ oder C:\SWTOOLS\OSFIXES\INTELINF\ aus.

**Anmerkung:** Wenn Sie dieses Verzeichnis auf dem Festplattenlaufwerk nicht finden, laden Sie Intel Chipset Support 5 for Windows 2000/XP von der ThinkPad-Website herunter. Sie finden diese Website unter der Adresse <http://www.lenovo.com/think/support/site.wss/TPAD-MATRIX.html>.

19. Befolgen Sie die Anweisungen des Installationsprogramms.
20. Installieren Sie die Einheitentreiber für Windows 2000 und die Anwendungssoftware gemäß den vorgegebenen Anweisungen.

**Anmerkung:** Wenn Sie die erforderlichen Ergänzungsdateien, die Einheitentreiber oder die Anwendungssoftware nicht auf dem Festplattenlaufwerk finden oder wenn Sie Aktualisierungen und neueste Informationen zu den Ergänzungsdateien, zu den Einheitentriibern und zur Anwendungssoftware benötigen, finden Sie diese auf der ThinkPad-Website unter der Adresse <http://www.lenovo.com/think/support/site.wss/TPAD-MATRIX.html>.

Wenn Sie nicht über ein Diskettenlaufwerk verfügen, können Sie den Treiber "Intel Matrix Storage Manager Driver" mit der folgenden alternativen Methode installieren:

### **Anmerkung**

Wenn Sie unter "Serial ATA (SATA)" im BIOS-Konfigurationsdienstprogramm die Option "AHCI" auswählen, bevor Sie den Treiber "Intel Matrix Storage Manager Driver" installieren, reagiert der Computer nicht mehr, und es erscheint nur die Systemabsturzanzeige.

### **Anmerkung:**

1. Rufen Sie das Menü des BIOS-Konfigurationsdienstprogramms auf.
2. Wählen Sie "Config" aus.
3. Wählen Sie "Serial ATA (SATA)" aus.
4. Wählen Sie "Compatibility" aus.
5. Ändern Sie die Startreihenfolge der Einheiten des Computers. Verwenden Sie das Menü "Startup" im BIOS-Konfigurationsdienstprogramm, um das CD-ROM-Laufwerk als erste Einheit für den Systemstart auszuwählen.
6. Legen Sie die CD mit Windows 2000 in das CD- bzw. DVD-Laufwerk ein, und starten Sie den Computer erneut. Befolgen Sie die angezeigten Anweisungen.
7. Wenn Sie Windows 2000 Service Pack 4 noch nicht installiert haben, rufen Sie die Microsoft-Website unter der Adresse <http://www.microsoft.com/windows2000/downloads/servicepacks> auf.
8. Laden Sie das Windows 2000 Service Pack 4 von der Website herunter. Lesen Sie die Anweisungen in der Readme-Datei, um das Service Pack zu installieren.

**Anmerkung:** Wenn Sie vor der Installation des Service Packs ein Antivirenprogramm installiert haben, müssen Sie dieses deinstallieren. Installieren Sie das Antivirenprogramm erneut, nachdem Sie die Installation des Service Packs beendet haben.

9. Rufen Sie die Lenovo Website unter der Adresse <http://www.lenovo.com/think/support/site.wss/TPAD-MATRIX.html> auf.
10. Laden Sie den Treiber "Intel Matrix Storage Manager Driver" von der Website herunter. Befolgen Sie die Anweisungen für eine Neuinstallation in der Readme-Datei, um diesen Treiber zu installieren.

11. Führen Sie den Treiber "Intel Matrix Storage Manager Driver" aus. Wechseln Sie dazu ins Verzeichnis C:\DRIVERS\WIN\SATA\PREPARE, und klicken Sie doppelt auf die Datei "install.cmd".
12. Schalten Sie den Computer aus, und starten Sie ihn anschließend erneut.
13. Rufen Sie das Menü des BIOS-Konfigurationsdienstprogramms auf.
14. Wählen Sie "Config" aus.
15. Wählen Sie "Serial ATA (SATA)" aus.
16. Wählen Sie "AHCI" aus.
17. Starten Sie Windows 2000. Die Eingangsanzeige für den Assistenten für das Suchen neuer Hardware erscheint.
18. Klicken Sie auf "Weiter".
19. Wählen Sie "Nach einem passenden Treiber für das Gerät suchen (empfohlen)" aus, und klicken Sie auf "Weiter".
20. Wählen Sie "Andere Quelle angeben" aus, und klicken Sie auf "Weiter".
21. Geben Sie den Pfad an (C:\DRIVERS\WIN\SATA), und klicken Sie auf "OK". Das Fenster mit den Suchergebnissen für Treiberdateien wird angezeigt.
22. Klicken Sie auf "Weiter". Die Endanzeige des Assistenten für das Suchen neuer Hardware erscheint.
23. Klicken Sie auf "Fertig stellen".
24. Wenn das Fenster zum Ändern der Systemeinstellungen angezeigt wird, klicken Sie auf "Ja". Der Computer wird erneut gestartet.
25. Im Fenster "Geräte-Manager" wird in der Liste der Einheiten möglicherweise eine gelbe Markierung links neben dem USB-Controller angezeigt. Ist dies der Fall, öffnen Sie das Fenster "Eigenschaften" für den Controller, und klicken Sie auf die Schaltfläche "Treiber erneut installieren", um den USB 2.0-Treiber zu installieren.
26. Stellen Sie das Verzeichnis C:\IBMTOOLS oder das Verzeichnis C:\SWTOOLS mit Hilfe der Sicherungskopie wieder her, die Sie vor der Installation erstellt haben.
27. Führen Sie das Programm "Intel Chipset Support 5 for Windows 2000/XP" aus. Führen Sie dazu die Datei infinst\_autol.exe im Verzeichnis C:\IBMTOOLS\OSFIXES\INTELINF\ oder C:\SWTOOLS\OSFIXES\INTELINF\ aus.

**Anmerkung:** Wenn Sie dieses Verzeichnis auf dem Festplattenlaufwerk nicht finden, laden Sie Intel Chipset Support 5 for Windows 2000/XP von der ThinkPad-Website herunter. Sie finden diese Website unter der Adresse <http://www.lenovo.com/think/support/site.wss/TPAD-MATRIX.html>.

28. Befolgen Sie die Anweisungen des Installationsprogramms.
29. Installieren Sie die Einheitentreiber für Windows 2000 und die Anwendungssoftware gemäß den vorgegebenen Anweisungen.

Nach der Installation von Windows 2000 Service Pack 4 müssen Sie die Einheitentreiber installieren; diese sind auf dem Festplattenlaufwerk im Verzeichnis C:\IBMTOOLS\DRIVERS oder im Verzeichnis C:\SWTOOLS\DRIVERS gespeichert. Weitere Informationen zum Installieren von Einheitentreibern finden Sie im entsprechenden Abschnitt in der Onlinehilfe. Außerdem müssen Sie die Anwendungssoftware installieren, die auf dem Festplattenlaufwerk im Verzeichnis C:\IBMTOOLS\APPS oder im Verzeichnis C:\SWTOOLS\APPS gespeichert ist.

Wenn Sie die erforderlichen Ergänzungsdateien, die Einheitentreiber oder die Anwendungssoftware nicht auf dem Festplattenlaufwerk finden oder wenn Sie Aktualisierungen und neueste Informationen zu den Ergänzungsdateien, zu den Einheitentreibern und zur Anwendungssoftware benötigen, finden Sie diese auf der ThinkPad-Website unter der Adresse <http://www.lenovo.com/think/support/site.wss/TPAD-MATRIX.html>.

### TI CardBus Controller Support

Befolgen Sie die Anweisungen, wenn Ihr Computer nicht über einen IEEE 1394-Anschluss verfügt.

1. Öffnen Sie das Fenster "Eigenschaften von System".
2. Klicken Sie auf die Registerkarte "Hardware".
3. Klicken Sie auf die Schaltfläche "Geräte-Manager". Das Fenster "Geräte-Manager" wird geöffnet.
4. Klicken Sie doppelt auf den PCMCIA-Adapter. Wenn die Option "Generic CardBus Controller" angezeigt wird, fahren Sie mit dem nächsten Schritt fort. Wenn diese Option nicht angezeigt wird, müssen Sie "TI CardBus Controller Support" nicht installieren. Stoppen Sie diesen Vorgang.
5. Laden Sie "TI PCI 1520/4520 CardBus Controller Support for Windows 98/2000" von der Website herunter, und befolgen Sie die Anweisungen in der Readme-Datei.

**Anmerkung:** Rufen Sie zum Herunterladen der Datei die folgende Website auf, und befolgen Sie die angezeigten Anweisungen:  
<http://www.lenovo.com/think/support/site.wss/TPAD-MATRIX.html>

## Aktualisierungsmodulpaket für Windows 2000 installieren

Die Aktualisierungsmodule für Windows 2000 befinden sich in einem der folgenden Verzeichnisse:

C:\IBMTOOLS\OSFIXES\W2KUP

oder

C:\SWTOOLS\OSFIXES\W2KUP

Die Namen der einzelnen Teilordner entsprechen jeweils der Nummer eines Korrekturmoduls. Weitere Informationen zu den einzelnen Korrekturmodulen finden Sie auf der Homepage von Microsoft Knowledge Base unter der Adresse <http://support.microsoft.com/>. Geben Sie die Nummer des gewünschten Korrekturmoduls in das Suchfeld ein, und klicken Sie auf "Search".

**Anmerkung:** Die Webadresse kann ohne vorherige Ankündigung geändert werden. Wird die Homepage nicht angezeigt, suchen Sie auf der Microsoft-Startseite nach der Homepage.

Um ein Korrekturmodul zu installieren, führen Sie die Datei mit der Erweiterung ".exe" in einem Teilordner aus, und befolgen Sie die angezeigten Anweisungen.



---

## Kapitel 6. Wiederherstellungsoptionen

---

### Einführung zu Rescue and Recovery

Wenn Windows nicht ordnungsgemäß ausgeführt wird, müssen Sie möglicherweise folgende Maßnahmen ergreifen:

- Aktuelle Systeminformationen abrufen.
- Feststellen, welcher Fehler aufgetreten ist und wie Sie ihn beheben können.
- Einzelne Dateien aus Ihrer Windows-Umgebung sichern oder eine Wiederherstellung mit Hilfe von Sicherungen durchführen (vorausgesetzt, Sie haben zuvor Sicherungen mit dem Programm "Rescue and Recovery" erstellt).
- Ihren Computer konfigurieren oder das BIOS-Konfigurationsdienstprogramm starten.

Diese Aufgaben können Sie alle im Arbeitsbereich von ThinkVantage Rescue and Recovery durchführen. Schalten Sie den Computer ein. Wenn folgende Nachricht angezeigt wird, drücken Sie die Taste "ThinkVantage": "To interrupt normal startup, press the blue ThinkVantage button." Der Arbeitsbereich von ThinkVantage Rescue and Recovery wird geöffnet. Weitere Informationen zur Verwendung der Funktionen von Rescue and Recovery finden Sie im Abschnitt „Übersicht zur Wiederherstellung“ im Programm "Access Help".

---

### Werkseitig vorinstallierten Festplatteninhalt wiederherstellen

Anstelle einer Wiederherstellungs-CD oder einer Windows®-CD bietet Lenovo Ihnen im Lieferumfang Ihres ThinkPad einfachere Möglichkeiten zum Ausführen der normalerweise mit diesen CDs verbundenen Aufgaben. Die Dateien und Programme für diese Alternativmethoden befinden sich auf der Festplatte Ihres Computers. Auf diese Art können keine CDs verlegt oder falsche CD-Versionen verwendet werden.

Eine vollständige Sicherungskopie aller Dateien und Programme, die von Lenovo werkseitig auf Ihrem Computer vorinstalliert wurden, befindet sich in einem verdeckten geschützten Bereich bzw. in einer Partition auf der Festplatte. Obwohl diese Sicherungskopien verdeckt sind, ist für sie Speicherplatz auf der Festplatte erforderlich. Wenn Sie die Speicherkapazität Ihrer Festplatte unter Windows überprüfen, werden Sie feststellen, dass die Gesamtkapazität der Festplatte geringer als erwartet ist. Dies erklärt sich durch den Speicherplatz, der für den Inhalt der verdeckten Partition erforderlich ist.

Das Programm zur Produktwiederherstellung, das in diesem Bereich enthalten ist, ermöglicht das Wiederherstellen des vollständigen Inhalts der Festplatte in dem Zustand, in dem sie vom Werk geliefert wurde.

Gehen Sie wie folgt vor, um den werkseitig installierten Festplatteninhalt wiederherzustellen:

### **Anmerkungen:**

1. Wenn das optische Laufwerk während der Wiederherstellung nicht an den ThinkPad angeschlossen ist, werden die DVD-Software und die Software für CD-Aufnahmen nicht installiert. Um sicherzustellen, dass diese Software ordnungsgemäß installiert wird, installieren Sie das optische Laufwerk in der Ultrabay Enhanced, bevor Sie eine Wiederherstellung durchführen.
2. Der Wiederherstellungsprozess kann bis zu zwei Stunden dauern.

**Achtung:** Alle Dateien auf der primären Festplattenpartition (gewöhnlich Laufwerk C) gehen bei der Wiederherstellung verloren. Bevor die Daten überschrieben werden, erhalten Sie jedoch die Möglichkeit, Dateien auf anderen Datenträgern zu speichern.

1. Falls möglich, speichern Sie alle Dateien, und führen Sie einen Systemabschluss durch.
2. Schalten Sie den Computer für mindestens fünf Sekunden aus.
3. Schalten Sie den Computer wieder ein. Beobachten Sie aufmerksam die Anzeige. Wenn die Nachricht „To interrupt normal startup, press the blue ThinkVantage button“ erscheint, drücken Sie die Taste "ThinkVantage". Der Arbeitsbereich von ThinkVantage Rescue and Recovery wird geöffnet.
4. Klicken Sie auf **System wiederherstellen**, und befolgen Sie die angezeigten Anweisungen.

---

## Daten wiederherstellen

Wenn Sie bereits Sicherungsoperationen mit Rescue and Recovery durchgeführt haben, verfügen Sie auch über eine oder mehrere gespeicherte Sicherungskopien, die den Inhalt der Festplatte zu verschiedenen Zeitpunkten enthalten. Je nachdem, welche Optionen Sie während der Sicherungsoperation ausgewählt haben, können diese Sicherungskopien auf der Festplatte, auf einem Netzlaufwerk oder auf austauschbaren Datenträgern gespeichert sein.

Sie können entweder das Programm "Rescue and Recovery" oder den Arbeitsbereich von Rescue and Recovery verwenden, um den Festplatteninhalt zu einem früheren Zeitpunkt mit Hilfe einer der gespeicherten Sicherungskopien wiederherzustellen. Der Arbeitsbereich von Rescue and Recovery wird unabhängig vom Windows-Betriebssystem ausgeführt. Sie können dieses Programm durch Drücken der blauen Taste "ThinkVantage" starten, wenn während des Systemstarts eine entsprechende Aufforderung angezeigt wird.

Mit Hilfe des Arbeitsbereichs von Rescue and Recovery können Sie eine Wiederherstellung durchführen, auch wenn Windows nicht gestartet werden kann.



---

## Kapitel 7. Einheiten aufrüsten und austauschen

---

### Akku austauschen

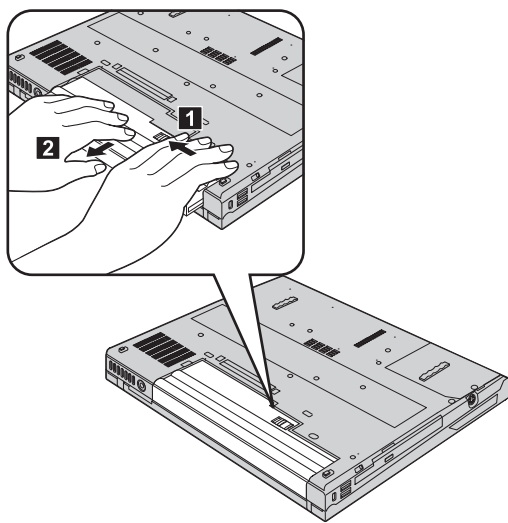
**Wichtig**

Lesen Sie das Handbuch *Sicherheit und Gewährleistung*, bevor Sie den Akku austauschen.

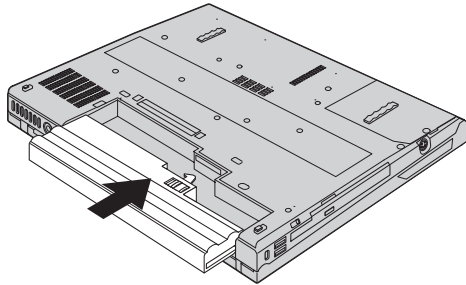
1. **Schalten Sie den Computer aus, oder versetzen Sie ihn in den Hibernationsmodus.** Ziehen Sie das Netzteil und alle Kabel vom Computer ab.

**Anmerkung:** Wenn Sie eine PC-Karte oder SD-Karte (Secure Digital Card) verwenden, kann der Computer möglicherweise nicht in den Hibernationsmodus versetzt werden. Schalten Sie in diesem Fall den Computer aus.

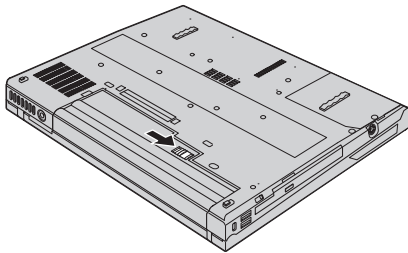
2. Schließen Sie den LCD-Bildschirm, und drehen Sie den Computer um.
3. Schieben Sie die Verriegelung am Akku zur Seite **1**, halten Sie sie in dieser Position, und entnehmen Sie den Akku **2**.



4. Richten Sie die Vorderseite des vollständig geladenen Ersatzakkus an der Vorderseite der Akkuposition im Computer aus, und drücken Sie ihn vorsichtig in die Position.



5. Schieben Sie die Akkuverriegelung in die Position "Gesperrt".



6. Drehen Sie den Computer wieder um. Schließen Sie das Netzteil und die Kabel wieder am Computer an.

## Festplattenlaufwerk aufrüsten

Sie können die Speicherkapazität Ihres Computers erhöhen, indem Sie Ihr gegenwärtiges Festplattenlaufwerk gegen ein Laufwerk mit höherer Speicherkapazität austauschen. Neue Festplattenlaufwerke erhalten Sie von Ihrem zuständigen Reseller oder Lenovo Vertriebsbeauftragten.

### Anmerkungen:

1. Sie sollten das Festplattenlaufwerk nur entnehmen, wenn Sie die Speicherkapazität erhöhen möchten oder das Laufwerk repariert werden soll. Die Laufwerkanschlüsse und die Laufwerkposition sind nicht für einen häufigen Austausch des Festplattenlaufwerks gedacht.
2. Der Arbeitsbereich von Rescue and Recovery und das Programm zur Produktwiederherstellung befinden sich nicht auf dem optionalen Festplattenlaufwerk.

### Achtung

#### Umgang mit dem Festplattenlaufwerk

- Lassen Sie das Laufwerk nicht fallen, und setzen Sie es keinen Stößen aus. Legen Sie das Laufwerk auf eine geeignete Unterlage, wie z. B. auf ein weiches Tuch, um Erschütterungen zu vermeiden.
- Auf die Laufwerkabdeckung darf kein Druck ausgeübt werden.
- Berühren Sie die Anschlüsse nicht.

Festplattenlaufwerke sind sehr empfindliche Geräte. Unsachgemäße Handhabung kann Beschädigungen oder Datenverluste zur Folge haben. Erstellen Sie eine Sicherungskopie aller Daten, die sich auf der Festplatte befinden, und schalten Sie den Computer aus, bevor Sie das Festplattenlaufwerk entnehmen. Sie dürfen das Laufwerk nicht entnehmen, wenn sich das System in Betrieb, im Bereitschaftsmodus oder im Hibernationsmodus befindet.

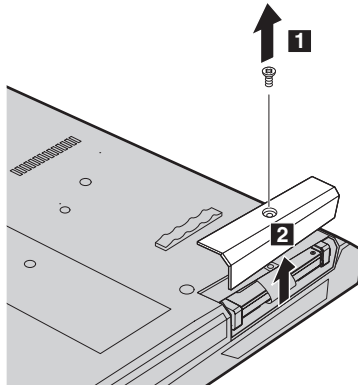
### Wichtig

Lesen Sie das Handbuch *Sicherheit und Gewährleistung*, bevor Sie das Festplattenlaufwerk austauschen.

Gehen Sie wie folgt vor, um das Festplattenlaufwerk auszutauschen:

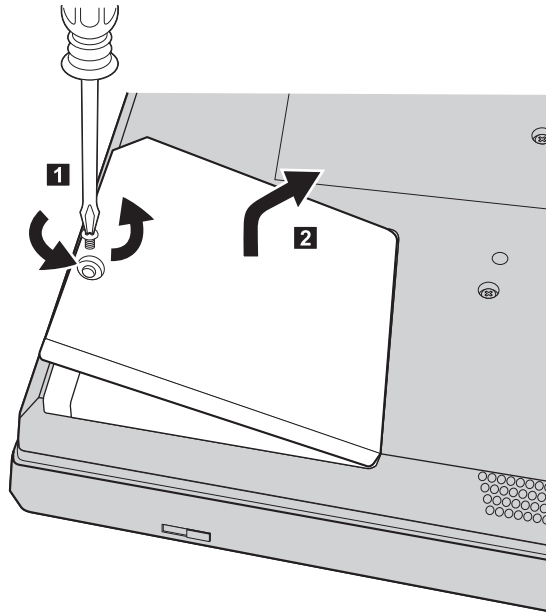
1. **Schalten Sie den Computer aus.** Ziehen Sie das Netzteil und alle Kabel vom Computer ab.
2. Schließen Sie den LCD-Bildschirm, und drehen Sie den Computer um.
3. Entfernen Sie den Akku.
4. Lösen Sie die Schraube, mit der das Festplattenlaufwerk gesichert ist **1**, und entfernen Sie die Abdeckung **2**.

**Modelle mit 14,1-Zoll-LCD-Bildschirm:**



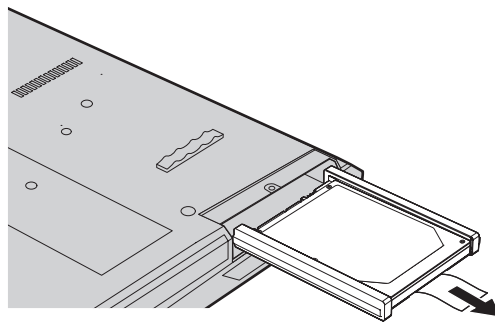


**Modelle mit 15,0-Zoll-LCD-Bildschirm:**

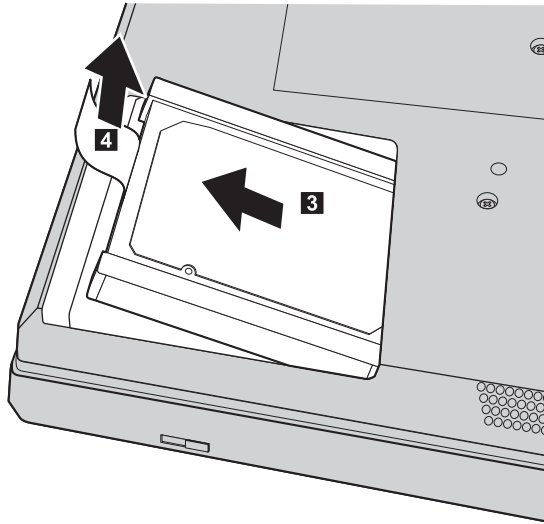


5. Entfernen Sie die Festplatte, indem Sie an der Lasche ziehen.

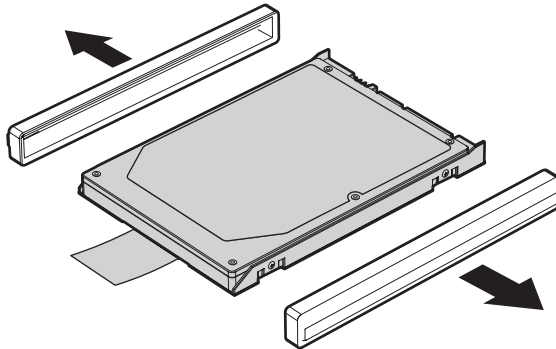
**Modelle mit 14,1-Zoll-LCD-Bildschirm:**



Modelle mit 15,0-Zoll-LCD-Bildschirm:



6. Entfernen Sie die seitlichen Gummileisten vom Festplattenlaufwerk.



7. Bringen Sie die seitlichen Gummileisten an einem neuen Festplattenlaufwerk an.
8. Setzen Sie das Festplattenlaufwerk in die Laufwerkposition ein, und schieben Sie es so in die Position, dass es fest installiert ist.
9. Befestigen Sie die Abdeckung der Position. Setzen Sie die zugehörige Schraube wieder ein, und ziehen Sie sie fest.
10. Setzen Sie den Akku wieder ein.
11. Drehen Sie den Computer um. Schließen Sie das Netzteil und die Kabel wieder am Computer an.

---

## Speicher austauschen

Durch das Erweitern der Speicherkapazität kann die Ausführung von Programmen beschleunigt werden. Sie können die Speicherkapazität Ihres Computers erweitern, indem Sie ein als Zusatzeinrichtung erhältliches ungepuffertes SO-DIMM (Small Outline Dual Inline Memory Module) mit DDR2 (Double Data Rate 2) und SDRAM (Synchronous Dynamic Random Access Memory) im Speichersteckplatz des Computers installieren. SO-DIMMs sind mit unterschiedlichen Speicherkapazitäten verfügbar.

**Anmerkung:** Verwenden Sie nur Speichermodultypen, die von Ihrem Computer unterstützt werden. Wenn Sie zusätzlichen Speicher nicht ordnungsgemäß oder einen nicht unterstützten Speichermodultyp installieren, wird ein Warnton ausgegeben, wenn Sie versuchen, den Computer zu starten.

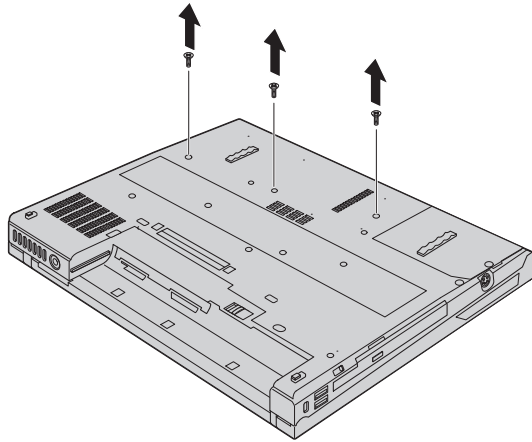
### Wichtig

Lesen Sie das Handbuch *Sicherheit und Gewährleistung*, bevor Sie Speicher austauschen.

Gehen Sie wie folgt vor, um ein SO-DIMM zu installieren:

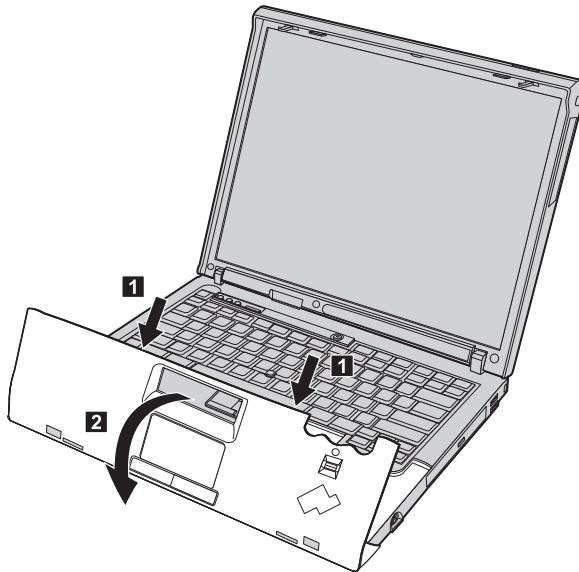
1. Berühren Sie einen Metalltisch oder ein anderes geerdetes Metallobjekt. Dadurch wird die statische Aufladung Ihres Körpers verringert, die das SO-DIMM beschädigen könnte. Berühren Sie am SO-DIMM nicht den Rand mit den Kontakten.
2. **Schalten Sie den Computer aus.** Ziehen Sie das Netzteil und alle Kabel vom Computer ab.
3. Schließen Sie den LCD-Bildschirm, und drehen Sie den Computer um.
4. Entfernen Sie den Akku.

5. Entfernen Sie die Schrauben, die die Handauflage sichern.

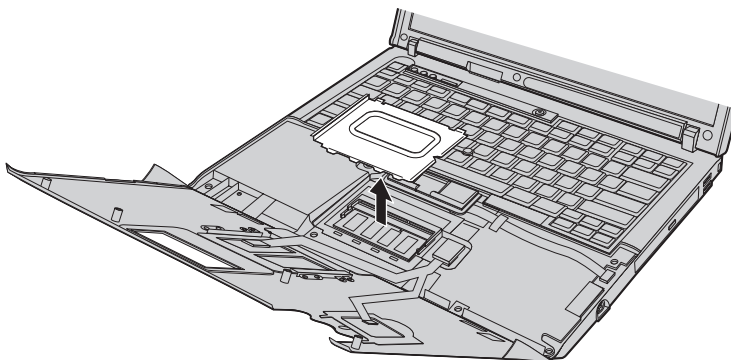


6. Drehen Sie den Computer um, und klappen Sie die Handauflage vorsichtig nach außen.

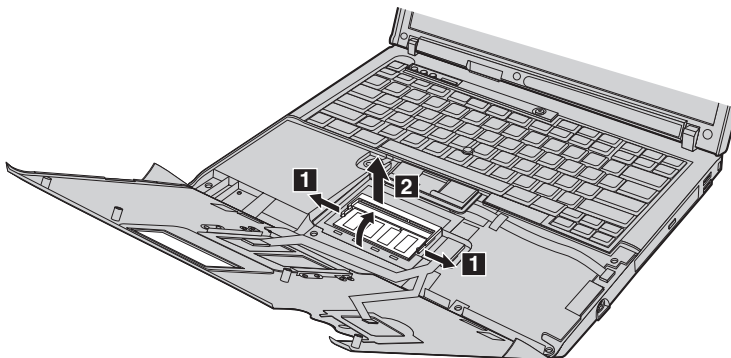
**Anmerkung:** Wenn es sich bei Ihrem Computer um einen ThinkPad R60 handelt, achten Sie darauf, das TouchPad-Kabel nicht zu beschädigen.



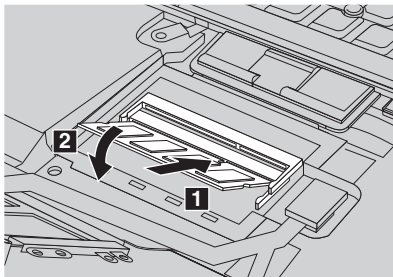
- Entfernen Sie die Abdeckung des Speichersteckplatzes.



- Wenn sich im Speichersteckplatz bereits zwei SO-DIMMs befinden, ersetzen Sie eines dieser SO-DIMMs durch ein neues. Entnehmen Sie das SO-DIMM, indem Sie die Verriegelungen an beiden Seiten des Stecksockels gleichzeitig nach außen drücken **1**. Bewahren Sie das SO-DIMM für eine spätere Verwendung sorgfältig auf **2**.



9. Setzen Sie das SO-DIMM in einem Winkel von ungefähr 20 Grad in den Steckplatz ein **1**. Dabei muss die SO-DIMM-Kante mit der Kerbe an den Kontakten am Stecksockel ausgerichtet sein. Drehen Sie das SO-DIMM nach unten, und drücken Sie es dabei in den Steckplatz, bis es hörbar einrastet **2**.



10. Setzen Sie die Abdeckung des Speichersteckplatzes und die Handauflage wieder ein.
11. Schließen Sie den LCD-Bildschirm, und drehen Sie den Computer um. Setzen Sie nun die Schrauben wieder ein, mit denen die Handauflage gesichert wird, und ziehen Sie sie fest.
12. Setzen Sie den Akku wieder ein.
13. Drehen Sie den Computer um. Schließen Sie das Netzteil und die Kabel wieder am Computer an.

Gehen Sie wie folgt vor, um zu überprüfen, ob das SO-DIMM ordnungsgemäß installiert wurde:

1. Schalten Sie den Computer ein.
2. Wenn die Nachricht „To interrupt normal startup, press the blue ThinkVantage button“ unten links in der Anzeige erscheint, drücken Sie die Taste „ThinkVantage“. Die Anzeige „ThinkVantage Rescue and Recovery“ wird geöffnet.
3. Klicken Sie auf **Zugriff auf BIOS**. Das Fenster „Neustart des Systems erforderlich“ wird angezeigt.
4. Klicken Sie auf **Ja**. Der Computer wird erneut gestartet, und die Anzeige des BIOS-Konfigurationsdienstprogramms wird geöffnet. Unter dem Menüpunkt „Installed memory“ (Installierter Speicher) wird der gesamte auf Ihrem Computer installierte Speicher angezeigt. Wenn der Computer z. B. über 256 MB Speicher verfügt und Sie ein SO-DIMM mit 256 MB im Computer installieren, wird unter dem Menüpunkt „Installed memory“ eine Gesamtspeicherkapazität von 512 MB angezeigt.

---

## Kapitel 8. Hilfe und Serviceleistungen anfordern

---

### Hilfe und Serviceleistungen anfordern

Wenn Sie Hilfe, Serviceleistungen, Unterstützung in technischen Fragen oder Informationen zu bestimmten ThinkPads benötigen, bietet Lenovo Ihnen eine Vielzahl von Leistungen an. In diesem Abschnitt erfahren Sie, wie Sie zusätzliche Informationen zu ThinkPads erhalten, wie Sie bei einem Computerfehler vorgehen und an wen Sie sich wenden können, wenn Sie Serviceleistungen benötigen.

Die Microsoft-Service-Packs enthalten die aktuellste Software mit Windows-Produktaktualisierungen. Sie können die Service-Packs über das Web herunterladen (in diesem Fall können Gebühren für die Verbindung anfallen) oder als CD-ROM anfordern. Weitere Informationen und weitere Links finden Sie unter der Adresse [support.microsoft.com/directory/](http://support.microsoft.com/directory/). Technische Unterstützung bei der Installation von Service-Packs für das vorinstallierte Microsoft Windows-Produkt sowie Antworten auf Fragen zu den Service-Packs erhalten Sie auf der Microsoft-Website zu Services zur Produktunterstützung unter der Adresse <http://support.microsoft.com/directory/> oder vom Customer Support Center unter einer der Telefonnummern, die unter „Liste der weltweit gültigen Telefonnummern“ auf Seite 71 aufgeführt sind. Für diese Services können Gebühren anfallen.

---

### Unterstützung für ThinkPads im World Wide Web

Auf der Lenovo Website im World Wide Web sind aktuelle Informationen zu ThinkPads und Unterstützungsleistungen aufgeführt. Die Homepage zu Personal Computing finden Sie unter der Adresse [www.lenovo.com/think/](http://www.lenovo.com/think/).

Informationen zur Unterstützung für Ihren ThinkPad finden Sie unter der Adresse [www.lenovo.com/think/support/](http://www.lenovo.com/think/support/). Auf dieser Website finden Sie Informationen zum Beheben von Fehlern, zu Einsatzmöglichkeiten Ihres Computers sowie zu Zusatzeinrichtungen, mit denen Sie Ihren ThinkPad auf noch einfachere Weise einsetzen können.

---

### Customer Support Center kontaktieren

Wenn Sie den Fehler selbst nicht beheben können, können Sie während des Gewährleistungszeitraums über das Customer Support Center telefonisch Unterstützung und Informationen anfordern.

Während des Gewährleistungszeitraums stehen folgende Serviceleistungen zur Verfügung:

- Fehlerbestimmung: Mit Hilfe von erfahrenen Mitarbeitern können Sie feststellen, ob ein Hardwarefehler aufgetreten ist, sowie festlegen, welche Maßnahme zum Beheben des Fehlers durchgeführt werden muss.
- Lenovo Hardwarereparatur: Wenn festgestellt wurde, dass der Fehler durch die Gewährleistungsbestimmungen für Lenovo Hardwareprodukte abgedeckt ist, stehen Ihnen erfahrene Kundendienstmitarbeiter für die entsprechende Serviceleistung zur Verfügung.
- Verwaltung technischer Änderungen: In einigen Fällen müssen auch nach der Auslieferung eines Produkts Änderungen vorgenommen werden. Ausgewählte technische Änderungen (ECs, Engineering Changes), die sich auf die von Ihnen verwendete Hardware beziehen, werden von Lenovo oder dem zuständigen Reseller (falls dieser von Lenovo autorisiert wurde) verfügbar gemacht.

Folgende Leistungen sind im Gewährleistungsservice nicht enthalten:

- Austauschen oder Verwenden von Komponenten, die nicht für oder von Lenovo hergestellt wurden, oder von Komponenten, die nicht der Gewährleistung unterliegen

**Anmerkung:** Alle Komponenten, die der Gewährleistung unterliegen, weisen eine siebenstellige Identifikationszeichenfolge im Format "FRU XXXXXXX" auf.

- Feststellen von Softwarefehlerquellen
- Konfiguration des BIOS als Teil einer Installation oder eines Upgrades
- Änderungen oder Upgrades von Einheitentreibern
- Installation und Wartung von Netzbetriebssystemen (NOS)
- Installation und Wartung von Anwendungsprogrammen

Um festzustellen, ob Ihre Maschine einer Gewährleistung unterliegt und welche Gewährleistungsdauer gilt, rufen Sie die Webseite [www.lenovo.com/think/support/](http://www.lenovo.com/think/support/) auf, klicken Sie auf **Warranty**, und befolgen Sie die angezeigten Anweisungen.

Genauere Informationen hierzu sind in den Lenovo Gewährleistungsbestimmungen für Hardwareprodukte enthalten. Bewahren Sie in jedem Fall den Kaufnachweis auf, damit Sie die Gewährleistungsservices in Anspruch nehmen können.

Wenn Sie beim Support Center anrufen, halten Sie sich nach Möglichkeit in der Nähe Ihres Computers auf, damit Ihnen der Mitarbeiter des Kundendienstes bei der Behebung des Computerfehlers behilflich sein kann.



Bevor Sie beim Support Center anrufen, sollten Sie zunächst die aktuellen Treiber und Systemaktualisierungen heruntergeladen, ein Diagnoseprogramm ausgeführt und sich Informationen notiert haben. Wenn Sie den Kundendienst anrufen, halten Sie bitte folgende Informationen bereit:

- Maschinentyp und Modell
- Seriennummer des Computers, Bildschirms und anderer Komponenten oder Kaufnachweis
- Beschreibung des aufgetretenen Fehlers
- Genauer Wortlaut der angezeigten Fehlermeldungen
- Informationen zur Hardware- und Softwarekonfiguration Ihres Systems

Die Telefonnummern des zuständigen Customer Support Centers finden Sie in diesem Handbuch unter "Liste der weltweit gültigen Telefonnummern".

**Anmerkung:** Die Telefonnummern können ohne vorherige Ankündigung geändert werden. Eine aktuelle Telefonnummernliste der Customer Support Center sowie Informationen zu den Uhrzeiten, zu denen Ihnen das Personal des Customer Support Centers zur Verfügung steht, erhalten Sie auf der Website [www.lenovo.com/think/support/](http://www.lenovo.com/think/support/). Wenn die Telefonnummer für Ihr Land oder Ihre Region in dieser Tabelle nicht aufgeführt ist, wenden Sie sich an den zuständigen Lenovo Reseller oder den Lenovo Vertriebsbeauftragten.

---

### Weltweite Hilfe

In Ländern, in denen Ihr ThinkPad-Modell verkauft wird, können Sie für Ihren Computer möglicherweise Internationalen Gewährleistungsservice in Anspruch nehmen. Dieser berechtigt Sie automatisch, Gewährleistungsservice während der Gewährleistungsdauer in Anspruch zu nehmen. Die Serviceleistungen werden von Service-Providern ausgeführt, die für diesen Gewährleistungsservice autorisiert sind.

Die Servicemethoden und -verfahren sind von Land zu Land verschieden, und einige Services werden nicht überall angeboten. Internationaler Gewährleistungsservice wird nach der im jeweiligen Land üblichen Servicemethode (wie z. B. Aufbewahrungsservice, Anlieferung durch den Kunden oder Service vor Ort) geleistet. Die Kundendienststellen in einigen Ländern können möglicherweise nicht für alle Modelle eines bestimmten Typs Service anbieten. In einigen Ländern werden für den Service Gebühren erhoben, oder es gelten gewisse Einschränkungen.

## *Hilfe und Serviceleistungen anfordern*

Klicken Sie unter der Internet-Adresse [www.lenovo.com/think/support/](http://www.lenovo.com/think/support/) auf **Warranty**, und befolgen Sie die angezeigten Anweisungen, um zu erfahren, ob für Ihren Computer Internationaler Gewährleistungsservice gewährt wird, und um eine Liste der Länder abzurufen, in denen dieser Service angeboten wird.

---

# Anhang A. Gewährleistungsbestimmungen

---

## Gewährleistungsbestimmungen

Dieser Anhang enthält Informationen zum Gewährleistungszeitraum sowie zur Art des Gewährleistungsservice, die für Ihre Maschine in Ihrem Land oder Ihrer Region gelten. Die Bestimmungen der Lenovo Gewährleistung, die für Ihre Maschine gelten, können Sie Kapitel 2, Gewährleistungsinformationen, im Handbuch "Sicherheit und Gewährleistung" entnehmen, das im Lieferumfang Ihrer Maschine enthalten ist.

### Gewährleistungszeitraum

Der Gewährleistungszeitraum, der in der nachfolgenden Tabelle angegeben ist, kann in den einzelnen Ländern und Regionen unterschiedlich sein. HINWEIS: "Region" steht für die chinesischen Sonderverwaltungsregionen Hongkong und Macao.

Eine Gewährleistung von 3 Jahren für Teile und von 1 Jahr für Serviceleistungen bedeutet beispielsweise, dass Lenovo kostenlosen Gewährleistungsservice bereitstellt für:

- a. Teile und Serviceleistungen im ersten Jahr der Gewährleistung; und
- b. nur Teile (auf Austauschbasis) im zweiten oder dritten Jahr der Gewährleistung. Die Serviceleistungen, die im zweiten und dritten Jahr der Gewährleistung für Reparaturen oder den Ersatz von Teilen und Maschinen anfallen, werden dem Kunden vom Service-Provider in Rechnung gestellt.

Maschinentyp	Land oder Region, in der die Maschine erworben wurde	Gewährleistungszeitraum	Arten des Gewährleistungsservices
9444, 9446	USA, Kanada, Mexiko, Brasilien, Australien und Japan	Teile und Serviceleistungen - 4 Jahre Akku - 1 Jahr	6 1
	Andere	Teile und Serviceleistungen - 4 Jahre Akku - 1 Jahr	7 1
9445, 9447	Alle	Teile und Serviceleistungen - 4 Jahre Akku - 1 Jahr	5 1

Maschinentyp	Land oder Region, in der die Maschine erworben wurde	Gewährleistungszeitraum	Arten des Gewährleistungsservices
0656	USA, Kanada, Mexiko, Brasilien, Australien und Japan	Teile und Serviceleistungen - 90 Tage Akku - 90 Tage	6 1
	Andere	Teile und Serviceleistungen - 90 Tage Akku - 90 Tage	7 1
9459, 9464	Alle	Teile und Serviceleistungen - 3 Jahre Akku - 1 Jahr	5 1
9455, 9456, 9460, 9461, 0658	USA, Kanada, Mexiko, Brasilien, Australien und Japan	Teile und Serviceleistungen - 1 Jahr Akku - 1 Jahr	6 1
	Andere	Teile und Serviceleistungen - 1 Jahr Akku - 1 Jahr	7 1
9457, 9458, 9462, 9463, 0659	USA, Kanada, Mexiko, Brasilien, Australien und Japan	Teile und Serviceleistungen - 3 Jahre Akku - 1 Jahr	6 1
	Andere	Teile und Serviceleistungen - 3 Jahre Akku - 1 Jahr	7 1

## Art des Gewährleistungsservice

Falls erforderlich, leistet Lenovo Reparatur- oder Austauschservice, abhängig von der Art des Gewährleistungsservices, der oben in der Tabelle für die Maschine angegeben und nachfolgend beschrieben ist. Der Zeitrahmen des Service ist abhängig von der Uhrzeit des Anrufs und der Verfügbarkeit der Teile. Die Servicestufen sind an Antwortzeiten gebunden und werden nicht garantiert. Die angegebene Servicestufe wird möglicherweise nicht an allen Standorten weltweit angeboten, und außerhalb des üblichen Servicebereichs des Service-Providers können zusätzliche Gebühren anfallen. Der Kunde muss sich an den zuständigen Ansprechpartner beim Service-Provider oder an den Reseller wenden, wenn er Informationen über bestimmte Länder und Standorte benötigt.

### 1. CRU-Service

Lenovo liefert dem Kunden CRUs (Customer Replaceable Units sind durch den Kunden austauschbare Funktionseinheiten), damit er die Installation selbst vornehmen kann. CRUs der Stufe 1 sind einfach zu installieren, während für die Installation von CRUs der Stufe 2 bestimmte technische Kenntnisse und Werkzeuge erforderlich sind. CRU-Informationen sowie Anweisungen zum Austausch der CRU werden mit der Maschine geliefert und sind auf Anfrage jederzeit bei Lenovo erhältlich. Abhängig von der Art des für die Maschine geltenden Gewährleistungsservice kann der Kunde die Installation ohne zusätzliche Kosten von einem Service-Provider durchführen lassen. In dem mit der Ersatz-CRU gelieferten Material ist angegeben, ob die fehlerhafte CRU an Lenovo zurückgegeben werden muss. Ist eine Rückgabe vorgesehen, 1) sind im Lieferumfang der Ersatz-CRU Anweisungen für die Rückgabe und ein Versandkarton enthalten, und 2) kann Lenovo dem Kunden die Ersatz-CRU in Rechnung stellen, falls er die fehlerhafte CRU nicht innerhalb von 30 Tagen nach Erhalt der Ersatz-CRU an Lenovo zurückschickt.

### 2. Service vor Ort

Der Service-Provider wird die fehlerhafte Maschine entweder vor Ort reparieren oder austauschen und deren ordnungsgemäße Funktionsweise überprüfen. Der Kunde muss dafür Sorge tragen, dass am Standort der Lenovo Maschine ausreichend Platz zum Zerlegen und erneuten Zusammenbauen der Maschine vorhanden ist. Der Standort muss sauber, gut beleuchtet und für die jeweilige Maßnahme geeignet sein. Einige Maschinen müssen zur Durchführung bestimmter Reparaturen eventuell an ein bestimmtes Service-Center eingeschickt werden.

### **3. Kurier- oder Aufbewahrungsservice \***

Organisiert der Service-Provider den Transport, muss der Kunde die fehlerhafte Maschine entsprechend vorbereiten. Der Kunde erhält einen Versandkarton für den Transport der Maschine an das angegebene Service-Center. Ein Kurierdienst wird die Maschine abholen und zum angegebenen Service-Center transportieren. Nach der Reparatur oder dem Austausch wird das Service-Center den Rücktransport der Maschine an den Standort des Kunden veranlassen. Für die Installation und Überprüfung der Maschine ist der Kunde selbst verantwortlich.

### **4. Anlieferung oder Versand durch den Kunden**

Der Kunde wird die fehlerhafte Maschine gut verpackt entsprechend den Angaben des Service-Providers an den angegebenen Standort einschicken (vorab bezahlt, sofern nichts anderes angegeben ist). Nachdem die Maschine repariert oder ausgetauscht wurde, wird sie für den Kunden zum Abholen bereitgehalten oder auf Kosten von Lenovo an den Kunden zurückgeschickt, sofern der Service-Provider nichts anderes angegeben hat. Für die anschließende Installation und Überprüfung der Maschine ist der Kunde selbst verantwortlich.

### **5. CRU-Service und Service vor Ort**

Diese Art von Gewährleistungsservice ist eine Kombination aus 1 und 2 (siehe oben).

### **6. CRU-Service und Kurier- oder Aufbewahrungsservice**

Diese Art von Gewährleistungsservice ist eine Kombination aus 1 und 3 (siehe oben).

### **7. CRU-Service und Anlieferung durch den Kunden oder per Versand**

Diese Art von Gewährleistungsservice ist eine Kombination aus 1 und 4 (siehe oben).

**Wenn als Art des Gewährleistungsservice 5, 6 oder 7 angegeben ist, wird der Service-Provider darüber entscheiden, welche Art von Gewährleistungsservice für die Reparatur geeignet ist.**

\* Diese Art von Service wird in einigen Ländern als "ThinkPad EasyServ" oder "EasyServ" bezeichnet.

Um Gewährleistungsservice zu erhalten, sollte sich der Kunde an einen Service-Provider wenden. In Kanada oder den Vereinigten Staaten von Amerika lautet die Nummer des Service wie folgt: 1-800-IBM-SERV (426-7378). Die Servicetelefonnummern in anderen Ländern können der folgenden Liste entnommen werden:

## Liste der weltweit gültigen Telefonnummern

Telefonnummern können jederzeit ohne Vorankündigung geändert werden. Die aktuellen Telefonnummern können unter der Adresse <http://www.lenovo.com/think/support> abgerufen werden, indem dort auf den Link **Support phone list** geklickt wird.

Land oder Region	Telefonnummer
Afrika	Afrika: +44 (0)1475 555 055 Südafrika: +27-11-3028888 und 0800110756 Zentralafrika: Wenden Sie sich an einen Lenovo Business Partner in Ihrer Nähe.
Argentinien	0800-666-0011 (Spanisch)
Australien	131-426 (Englisch)
Belgien	02-210-9820 (Flämisch) 02-210-9800 (Französisch) Gewährleistungsservice und Unterstützung: 02-225-3611
Bolivien	0800-0189 (Spanisch)
Brasilien	Region Sao Paulo: (11) 3889-8986 Gebührenfreie Telefonnummer außerhalb der Region Sao Paulo: 0800-7014-815 (Brasilianisches Portugiesisch)
Chile	800-224-488 (Spanisch)
China	800-810-1818 (Mandarin)
China (Sonderverwaltungsregion Hongkong)	Home-PCs: 852-2825-7799 Kommerzielle PCs: 852-8205-0333 ThinkPad und WorkPad: 852-2825-6580 (Kantonesisch, Englisch, Putonghua)
Costa Rica	284-3911 (Spanisch) 0-800-011-1029 (Lenovo Customer Support Center - gebührenfrei)
Dänemark	4520-8200 Gewährleistungsservice und Unterstützung: 7010-5150 (Dänisch)
Deutschland	07032-15-49201 Gewährleistungsservice und Unterstützung: 01805-25-35-58 (Deutsch)
Dominikanische Republik	566-4755 566-5161, Durchwahl 8201 Gebührenfrei innerhalb der Dominikanischen Republik: 1-200-1929 (Spanisch) 1-866-434-2080 (Lenovo Customer Support Center - gebührenfrei)
Ecuador	1-800-426911 (Spanisch)
El Salvador	250-5696 Gebührenfrei: 800-6264 (Spanisch)
Estland	+386-61-1796-699

Land oder Region	Telefonnummer
Finnland	09-459-6960 Gewährleistungsservice und Unterstützung: +358-800-1-4260 (Finnisch)
Frankreich	0238-557-450 Gewährleistungsservice und Unterstützung: Software: 0810-631-020 Hardware: 0810-631-213 (Französisch)
Griechenland	+30-210-680-1700
Großbritannien	01475-555-055 Gewährleistungsservice und Unterstützung: Software: 08457-151-516 Hardware: 08705-500-900 (Englisch)
Guatemala	335-8490 (Spanisch)
Honduras	Tegucigalpa und San Pedro Sula: 232-4222 San Pedro Sula: 552-2234 (Spanisch)
Indien	1600-44-6666 Alternativ gebührenfrei: +91-80-2678-8940 (Englisch)
Indonesien	800-140-3555 +62-21-251-2955 (Bahasa, Indonesisch, Englisch)
Irland	01-815-9202 Gewährleistungsservice und Unterstützung: 01-881-1444 (Englisch)
Israel	+972-3-531-3900 (Hebräisch, Englisch)
Italien	02-7031-6101 Gewährleistungsservice und Unterstützung: 39-800-820094 (Italienisch)
Japan	PC-Produkte (gebührenfrei): 0120-20-5550 International: +81-46-266-4716  Bei den beiden angegebenen Telefonnummern antwortet eine Bandansage in japanischer Sprache. Für eine telefonische Unterstützung in englischer Sprache warten Sie das Ende der japanischen Bandansage ab. Anschließend antwortet ein Telefonist. Nun sagt der Kunde "English support please". Daraufhin wird der Anruf des Kunden zu einem englischsprachigen Telefonisten weitergeleitet.  PC-Software: 0120-558-695 Überseegespräche: +81-44-200-8666 (Japanisch)
Kanada	1-800-565-3344 (Englisch, Französisch) Nur Toronto: 416-383-3344



<b>Land oder Region</b>	<b>Telefonnummer</b>
Kolumbien	1-800-912-3021 (Spanisch)
Korea	1588-5801 (Koreanisch)
Kroatien	0800-0426
Lettland	+386-61-1796-699
Litauen	+386-61-1796-699
Luxemburg	+352-298-977-5063 (Französisch)
Malaysia	1800-88-8558 (Englisch, Bahasa, Melayu)
Malta	+356-23-4175
Mexiko	001-866-434-2080 (Spanisch)
Naher und Mittlerer Osten	+44 (0)1475-555-055
Neuseeland	0800-733-222 (Englisch)
Nicaragua	Gebührenfrei: 001-800-220-1830 (Spanisch)
Niederlande	+31-20-514-5770 (Niederländisch)
Norwegen	6681-1100 Gewährleistungsservice und Unterstützung: 8152-1550 (Norwegisch)
Österreich	01-24592-5901 Gewährleistungsservice und Unterstützung: 01-211-454-610 (Deutsch)
Panama	206-6047 Gebührenfrei: 001-866-434-2080 (Spanisch)
Peru	0-800-50-866 (Spanisch)
Philippinen	1800-1888-1426 (Englisch) +63-2-995-8420 (Philippinisch)
Polen	+48-22-878-6999
Portugal	+351-21-892-7147 (Portugiesisch)
Rumänien	+4-021-224-4015
Russische Föderation	+7-095-940-2000 (Russisch)
Schweden	08-477-4420 Gewährleistungsservice und Unterstützung: 077-117-1040 (Schwedisch)
Schweiz	058-333-0900 Gewährleistungsservice und Unterstützung: 0800-55-54-54 (Deutsch, Französisch, Italienisch)
Singapur	1800-3172-888 (Englisch, Bahasa, Melayu)
Slowakei	+421-2-4954-1217
Slowenien	+386-1-4796-699

<b>Land oder Region</b>	<b>Telefonnummer</b>
Spanien	91-714-7983 91-397-6503 (Spanisch)
Sri Lanka	+94-11-2448-442 (Englisch)
Taiwan	886-2-8723-9799 (Mandarin)
Thailand	1-800-299-229 (Thailändisch)
Tschechische Republik	+420-2-7213-1316
Türkei	00800-4463-2041 (Türkisch)
Ungarn	+36-1-382-5720
Uruguay	000-411-005-6649 (Spanisch)
Venezuela	0-800-100-2011 (Spanisch)
Vereinigte Staaten von Amerika	1-800-426-7378 (Englisch)
Vietnam	Nördliches Gebiet und Hanoi: 84-4-8436675 Südliches Gebiet und Ho-Chi-Minh-Stadt: 84-8-8295160 (Englisch, Vietnamesisch)
Zypern	+357-22-841100

## Anhang B. CRUs (Customer Replaceable Units, durch Kunden austauschbare Funktionseinheiten)

Die im Folgenden aufgeführten Teile sind designierte CRU-Teile für Ihren ThinkPad.

Im Folgenden finden Sie eine Liste der CRUs und der Veröffentlichungen, in der Sie Anweisungen zum Entfernen bzw. Austauschen von CRUs erhalten.

	Handbuch "Service und Fehlerbehebung"	Installationsanweisungen	Access Help	Online-Wartungshandbuch	Online-video
<b>CRUs der Stufe 1</b>					
Akku	X		X	X	X
Netzteil und Netzkabel		X			
TrackPoint-Kappe			X		
Telefonkabel		X			
Festplattenlaufwerk	X		X	X	X
Ultrabay			X	X	X
<b>CRUs der Stufe 2</b>					
Tastatur			X	X	X
Handauflage			X	X	X
TouchPad/ Lesegerät für Fingerabdrücke				X	X
Speicher	X		X	X	X
Mini-PCI-ExpressCard			X	X	X
Modemtochterkarte			X	X	X

Anweisungen zum Austauschen von CRUs finden Sie im Programm "Access Help". Um Access Help zu öffnen, klicken Sie auf **Start**, bewegen Sie den Zeiger auf **Alle Programme** (für alle anderen Windows-Betriebssysteme als Windows XP auf **Programme**) und anschließend auf **ThinkVantage**. Klicken Sie auf Access Help.

Wenn Sie nicht auf diese Anweisungen zugreifen können oder beim Austauschen von CRUs Schwierigkeiten haben, finden Sie wie folgt zusätzliche Hilfe und Unterstützung:

- Das Onlinehandbuch für Hardwarewartung und Fehlerbehebung sowie Onlinevideos finden Sie auf folgender Unterstützungswebsite:  
<http://www.lenovo.com/think/support/site.wss/document.do?Indocid=part-video>
- Beim zuständigen Customer Support Center. Die Telefonnummern der Support Center Ihres Landes oder Ihrer Region finden Sie unter „Liste der weltweit gültigen Telefonnummern“ auf Seite 71.

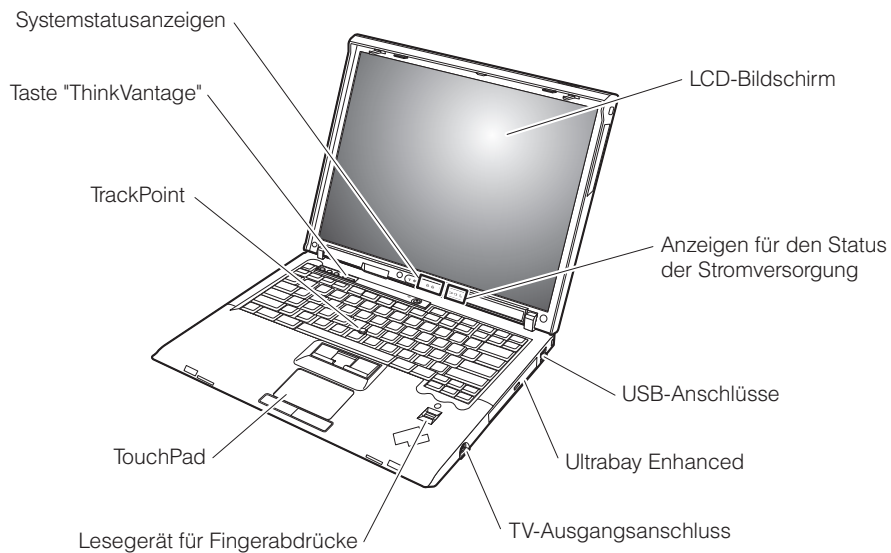
---

## Anhang C. Übersicht über den ThinkPad

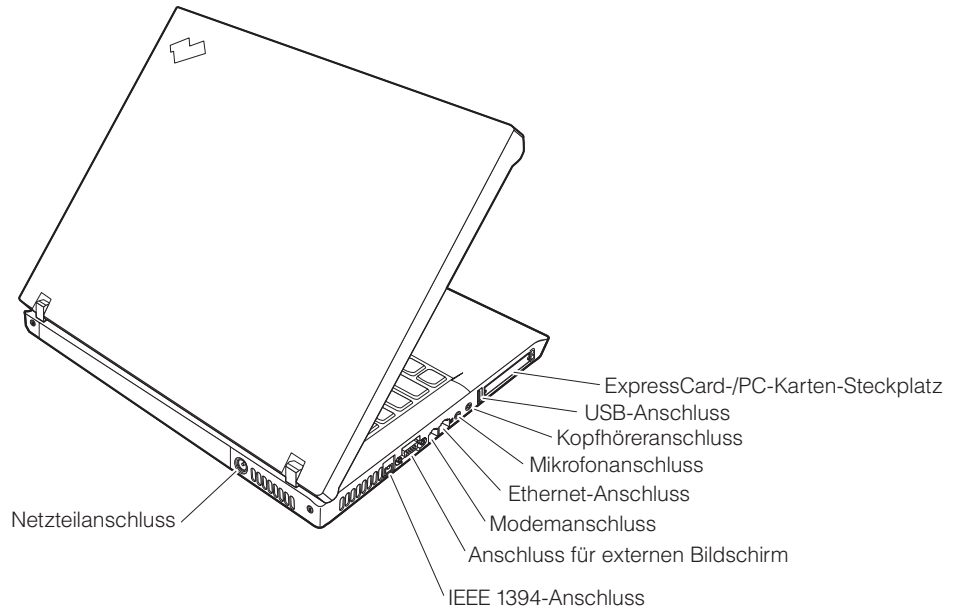
---

### Der ThinkPad auf einen Blick

#### Vorderansicht



## Rückansicht



---

## Merkmale

### Prozessor

- Diese Informationen finden Sie in den Systemeigenschaften Ihres Computers. Die Systemeigenschaften können Sie wie folgt anzeigen: Klicken Sie mit der rechten Maustaste auf dem Desktop auf "Arbeitsplatz", und wählen Sie im Kontextmenü den Menüpunkt **Eigenschaften** aus.

### Speicherkapazität

- PC2-5300-DDR2-SDRAM (Double Data Rate II Synchronous Dynamic Random Access Memory)

### Speichereinheit

- 2,5-Zoll-SATA-Festplattenlaufwerk

### Bildschirm

Farbbildschirm mit TFT-Technologie:

- Größe: 14,1 Zoll
- Auflösung:
  - LCD-Bildschirm: 1024 x 768 oder 1400 x 1050
  - Externer Bildschirm: bis zu 2048 x 1536
- Größe: 15,0 Zoll
- Auflösung:
  - LCD-Bildschirm: 1024 x 768 oder 1400 x 1050
  - Externer Bildschirm: bis zu 2048 x 1536
- Helligkeitsregler

### Tastatur

- Lesegerät für Fingerabdrücke (bei einigen Modellen)
- 89 Tasten, 90 Tasten oder 93 Tasten
- Blättertasten (Vorwärts und Rückwärts)
- TrackPoint<sup>®</sup>
- UltraNav<sup>®</sup> (bei einigen Modellen)
- Taste Fn
- Taste "ThinkVantage"
- Tasten zur Lautstärkeregelung
- ThinkLight<sup>®</sup>

### Externe Schnittstellen

- Anschluss für externen Bildschirm
- ExpressCard-/PC-Karten-Steckplätze (oberer Steckplatz: ExpressCard-Karte, unterer Steckplatz: PC-Karte Typ I oder Typ II) (bei einigen Modellen)
- IEEE 1394-Anschluss (bei einigen Modellen)
- Stereokopfhöreranschluss
- Mikrofonanschluss
- 3 USB-Anschlüsse (Universal Serial Bus)
- Videoausgangsanschluss (S-Video) (bei einigen Modellen)
- RJ11-Telefonanschluss
- RJ45-Ethernet-Anschluss
- Andockanschluss (bei einigen Modellen)
- Ultrabay™ Enhanced (bei einigen Modellen)
- Integrierte drahtlose LAN-Funktion (bei einigen Modellen)
- Integrierte *Bluetooth*-Funktion (bei einigen Modellen)
- Integrierte Funktion für drahtloses WAN (bei einigen Modellen)



---

## Technische Daten

### Größe

- 14,1 Zoll
  - Breite: 314 mm
  - Tiefe: 260 mm
  - Höhe: 34,3 – 37,2 mm
- 15,0 Zoll
  - Breite: 332 mm
  - Tiefe: 269 mm
  - Höhe: 37,3 – 40,2 mm

### Umgebung

- Maximale Höhe unter normalen Druckbedingungen: 3.048 m
- Temperatur
  - In Höhen bis 2.438 m
    - 5 bis 35 °C
  - In Höhen über 2.438 m
    - Maximale Betriebstemperatur: 31,3 °C

**Anmerkung:** Der Akku muss beim Laden eine Temperatur von mindestens 10 °C haben.

- Relative Feuchtigkeit:
  - Betrieb ohne optisches Plattenlaufwerk (oder DVD-Laufwerk) in der Laufwerkposition: 5 bis 95 %
  - Betrieb mit optischem Plattenlaufwerk (oder DVD-Laufwerk) in der Laufwerkposition: 8 bis 80 %

### Wärmeabgabe

- Maximal 90 W
- oder—
- Maximal 65 W  
(je nach Modell)

### Stromquelle (Netzteil)

- Sinuseingangsspannung mit 50 bis 60 Hz
- Eingangsspannungsbereich des Netzteils: 100 bis 240 V Wechselstrom, 50 bis 60 Hz

### Akku

- ThinkPad R60 6-Zellen-Lithiumakku
  - Nennspannung: 10,8 V Gleichstrom
  - Kapazität: 5,2 Ah
- ThinkPad R60 9-Zellen-Lithiumakku
  - Nennspannung: 10,8 V Gleichstrom
  - Kapazität: 7,8 Ah



---

## Anhang D. Informationen zu drahtlosen Einrichtungen

---

### Interoperabilität drahtloser Einheiten

Die Wireless LAN Mini-PCI-ExpressCard kann zusammen mit allen drahtlosen LAN-Karten verwendet werden, die auf der DSSS- (Direct Sequence Spread Spectrum) oder OFDM-Funktechnologie (Orthogonal Frequency Division Multiplexing) basieren. Die Wireless LAN Mini-PCI-ExpressCard erfüllt folgende Standards:

- Den Standard IEEE 802.11a/b/g für drahtlose LANs (Wireless LANs, WLANs) entsprechend der Definition und Bewilligung des Institute of Electrical and Electronics Engineers.
- Die WiFi-Zertifizierung (Wireless Fidelity) entsprechend der Definition der Wi-Fi Alliance.

Die *Bluetooth*-Tochterkarte kann zusammen mit anderen *Bluetooth*-Produkten verwendet werden, die mit der *Bluetooth*-Spezifikation 2.0 + EDR gemäß *Bluetooth*-SIG übereinstimmen. Folgende Profile werden von der *Bluetooth*-Tochterkarte unterstützt:

- Generischer Zugriff
- Serviceerkennung
- Serieller Anschluss
- Einwahl-Netzbetrieb
- FAX
- LAN-Zugriff über PPP
- PAN (Personal Area Network)
- Generischer Objektaustausch
- Generischer Objekt-Push
- Dateiübertragung
- Synchronisierung
- Audio-Gateway
- Kopfhörer und Mikrofon
- Drucker
- Benutzerschnittstelleneinheit (Human Interface Device) Tastatur/Maus
- Basic Image
- Handsfree
- AV-Profil

---

## Hinweise zur Arbeitsumgebung und zu gesundheitlichen Risiken

Die Wireless LAN Mini-PCI-ExpressCard und die *Bluetooth*-Tochterkarte geben, wie andere Funkeinheiten, elektromagnetische Energie ab. Die abgegebene Energiemenge liegt allerdings weit unter der Menge, die von anderen drahtlosen Einheiten, wie z. B. Mobiltelefonen, abgegeben wird.

Da die Wireless LAN Mini-PCI-ExpressCard und die *Bluetooth*-Tochterkarte innerhalb der Richtlinien arbeiten, die in den Sicherheitsstandards und Empfehlungen für Funkfrequenzen angegeben sind, geht Lenovo davon aus, dass bei der Verwendung von integrierten Karten für drahtlose Übertragungen kein Risiko für den Endbenutzer besteht. Diese Standards und Empfehlungen basieren auf Erkenntnissen von Wissenschaftlern, die die umfangreiche Literatur zu diesem Thema fortlaufend neu auswerten.

In einigen Situationen oder Umgebungen kann die Verwendung einer Wireless LAN Mini-PCI-ExpressCard oder einer *Bluetooth*-Tochterkarte durch den Eigentümer des jeweiligen Gebäudes oder den verantwortlichen Ansprechpartner der jeweiligen Organisation eingeschränkt sein. Zu solchen Situationen gehören z. B.:

- die Verwendung von integrierten Karten für drahtlose Übertragungen an Bord eines Flugzeugs oder in Krankenhäusern
- in einer anderen Umgebung, in der es zu gefährlichen Interferenzen mit anderen Einheiten oder Services kommen kann.

Wenn Sie nicht sicher sind, ob Sie in einer bestimmten Umgebung (z. B. am Flughafen oder im Krankenhaus) drahtlose Einheiten verwenden dürfen, sollten Sie unbedingt die Berechtigung einholen, eine Wireless LAN Mini-PCI-ExpressCard oder eine *Bluetooth*-Tochterkarte zu verwenden, bevor Sie den ThinkPad einschalten.

---

## Anhang E. Bemerkungen und Marken

---

### Bemerkungen und Marken

Möglicherweise bietet Lenovo die in dieser Dokumentation beschriebenen Produkte, Services oder Funktionen in anderen Ländern nicht an. Informationen über die gegenwärtig im jeweiligen Land verfügbaren Produkte und Services sind beim Lenovo Ansprechpartner erhältlich. Hinweise auf Lenovo Lizenzprogramme oder andere Lenovo Produkte bedeuten nicht, dass nur Programme, Produkte oder Services von Lenovo verwendet werden können. Anstelle der Lenovo Produkte, Programme oder Services können auch andere, ihnen äquivalente Produkte, Programme oder Services verwendet werden, solange diese keine gewerblichen oder anderen Schutzrechte der Lenovo verletzen. Die Verantwortung für den Betrieb der Produkte, Programme oder Services in Verbindung mit Fremdprodukten und Fremdservices liegt beim Kunden, soweit solche Verbindungen nicht ausdrücklich von Lenovo bestätigt sind.

Für in diesem Handbuch beschriebene Erzeugnisse und Verfahren kann es Lenovo Patente oder Patentanmeldungen geben. Mit der Auslieferung dieses Handbuchs ist keine Lizenzierung dieser Patente verbunden. Lizenzanfragen sind schriftlich an folgende Adresse zu richten (Anfragen an diese Adresse müssen auf Englisch formuliert werden):

*Lenovo (United States), Inc.  
500 Park Offices Drive, Hwy. 54  
Research Triangle Park, NC 27709  
U.S.A.  
An: Lenovo Director of Licensing*

LENOVO GROUP LTD. STELLT DIE VERÖFFENTLICHUNG OHNE WARTUNG (AUF „AS-IS“-BASIS) ZUR VERFÜGUNG UND ÜBERNIMMT KEINE GEWÄHRLEISTUNG FÜR DIE HANDELSÜBLICHKEIT, DIE VERWENDUNGSFÄHIGKEIT FÜR EINEN BESTIMMTEN ZWECK UND DIE FREIHEIT DER RECHTE DRITTER. Einige Rechtsordnungen erlauben keine Gewährleistungsausschlüsse bei bestimmten Transaktionen, so dass dieser Hinweis möglicherweise nicht zutreffend ist.

Trotz sorgfältiger Bearbeitung können technische Ungenauigkeiten oder Druckfehler in dieser Veröffentlichung nicht ausgeschlossen werden. Die Angaben in diesem Handbuch werden in regelmäßigen Zeitabständen aktualisiert.

Die Änderungen werden in Überarbeitungen oder in Technical News Letters (TNLs) bekannt gegeben. Lenovo kann jederzeit Verbesserungen und/oder Änderungen an den in dieser Veröffentlichung beschriebenen Produkten und/oder Programmen vornehmen.

Die in diesem Dokument beschriebenen Produkte sind nicht zur Verwendung bei Implantationen oder anderen lebenserhaltenden Anwendungen, bei denen ein Nichtfunktionieren zu Verletzungen oder zum Tod führen könnte, vorgesehen. Die Informationen in diesem Dokument beeinflussen oder ändern nicht die Lenovo Produktspezifikationen oder Gewährleistungen. Keine Passagen dieses Dokuments sollen als explizite oder implizite Lizenz oder Schadensersatzerklärung unter den gewerblichen Schutzrechten von Lenovo oder anderer Firmen dienen. Alle Informationen in diesem Dokument wurden in bestimmten Umgebungen erfasst und werden zur Veranschaulichung präsentiert. In anderen Betriebsumgebungen werden möglicherweise andere Ergebnisse erfasst.

Werden an Lenovo Informationen eingesandt, können diese beliebig verwendet werden, ohne dass eine Verpflichtung gegenüber dem Einsender entsteht.

Verweise auf Websites anderer Unternehmen werden nur aus Gründen der Zweckmäßigkeit gegeben und sollen keinesfalls als Empfehlung dieser Sites verstanden werden. Die auf diesen Websites verfügbaren Informationen beziehen sich nicht auf die für dieses Produkt bereitgestellten Informationen. Die Verwendung dieser Informationen geschieht auf eigene Verantwortung.

Alle in diesem Dokument enthaltenen Leistungsdaten wurden in einer kontrollierten Umgebung ermittelt. Die Ergebnisse, die in anderen Betriebsumgebungen erzielt werden, können daher erheblich von den hier angegebenen Werten abweichen. Einige Daten stammen möglicherweise von Systemen, deren Entwicklung noch nicht abgeschlossen ist. Eine Gewährleistung, dass diese Daten auch in allgemein verfügbaren Systemen erzielt werden, kann nicht gegeben werden. Darüber hinaus wurden einige Daten unter Umständen durch Extrapolation ermittelt. Die tatsächlichen Ergebnisse können davon abweichen. Benutzer dieses Dokuments sollten die entsprechenden Daten in ihrer jeweiligen Umgebung überprüfen.

## **Hinweise zur TV-Ausgabe**

Der folgende Hinweis gilt für Modelle mit werkseitig installierter TV-Ausgabefunktion.

Dieses Produkt ist mit Copyright-geschützter Technologie ausgestattet, die durch bestimmte US-Patente und andere intellektuelle Eigentumsrechte geschützt ist. Die Verwendung dieser Copyright-geschützten Technologie muss von der Macrovision genehmigt sein und beschränkt sich ausschließlich

auf den privaten Gebrauch und andere eingeschränkte Anzeigemöglichkeiten, sofern es von der Macrovision nicht anders angegeben wurde. Zurückentwicklung oder Disassemblierung ist verboten.

---

## Hinweise zur elektromagnetischen Verträglichkeit

Folgende Informationen gelten für: ThinkPad R60, Maschinentyp 9444, 9445, 9446, 9447, 9456, 9457, 9458, 9459, 9460, 9461, 9462, 9463, 9464, 0656, 0658 und 0659

### FCC (Federal Communications Commission)

Dieses Gerät wurde getestet und liegt gemäß Teil 15 der FCC-Regeln innerhalb der Grenzwerte für digitale Geräte der Klasse B. Diese Grenzwerte sind dafür gedacht, einen ausreichenden Schutz gegen Störungen zu bieten, wenn das Gerät in einem Wohngebiet betrieben wird. Dieses Gerät erzeugt, verwendet und strahlt Hochfrequenzenergie ab. Werden bei der Installation und dem Betrieb die Anweisungen des Bedienungshandbuchs nicht befolgt, können eventuell HF-Kommunikationseinrichtungen gestört werden. Es besteht jedoch keine Gewährleistung, dass bei einer bestimmten Installation keine Interferenzen auftreten. Wenn dieses Gerät Störungen beim Radio- und Fernsehempfang verursacht - dies kann durch Ein- und Ausschalten des Geräts festgestellt werden - wird dem Benutzer empfohlen, die Störungen mit Hilfe einer der folgenden Maßnahmen zu beseitigen:

- Empfangsantenne neu ausrichten oder anders positionieren.
- Abstand zwischen Gerät und Empfänger vergrößern.
- Gerät an eine Steckdose anschließen, die sich an einem anderen Stromkreis befindet als die Steckdose, an die der Empfänger angeschlossen ist.
- Sich mit weiteren Fragen an einen Vertragshändler oder an den Kundendienst wenden.

Ordnungsgemäß abgeschirmte und geerdete Kabel und Stecker sind für die Einhaltung der FCC-Emissionsgrenzwerte erforderlich. Ordnungsgemäße Kabel und Stecker erhalten Sie bei Ihrem Lenovo Vertragshändler. Lenovo übernimmt keine Verantwortung für Störungen beim Radio- oder Fernsehempfang, die durch ungeeignete Kabel und Stecker bzw. eigenmächtige Änderungen am Gerät entstehen. Durch eigenmächtige Änderungen kann die Berechtigung des Benutzers zum Betrieb des Geräts erlöschen.

Dieses Gerät entspricht Teil 15 der FCC-Regeln. Der Betrieb unterliegt den folgenden zwei Bedingungen: (1) Dieses Gerät darf keine Störungen verursachen, und (2) dieses Gerät muss gegen Störungen von außen abgeschirmt sein, auch gegen Störungen, die den Betrieb beeinträchtigen können.

Verantwortlich:

Lenovo (United States) Inc.  
One Manhattanville Road  
Purchase, New York 10577  
Telefon: (919) 254-0532



### **Industry Canada Class B emission compliance statement**

This Class B digital apparatus complies with Canadian ICES-003.

### **Avis de conformité à la réglementation d'Industrie Canada**

Cet appareil numérique de la classe B est conforme à la norme NMB-003 du Canada.

### **Hinweis zur Konformität mit der EMV-Direktive der Europäischen Union**

Dieses Produkt entspricht den Schutzanforderungen der EU-Richtlinie 89/336/EWG zur Angleichung der Rechtsvorschriften über die elektromagnetische Verträglichkeit in den EU-Mitgliedsstaaten. Lenovo übernimmt keine Verantwortung für die Einhaltung der Schutzanforderungen, wenn das Produkt ohne Zustimmung von Lenovo verändert bzw. wenn Erweiterungskarten von Fremdherstellern ohne Empfehlung von Lenovo eingesetzt bzw. installiert werden.

Zulassungsbescheinigung laut dem Deutschen Gesetz über die elektromagnetische Verträglichkeit von Geräten (EMVG) vom 18. September 1998 (bzw. der EMC EG Richtlinie 89/336) für Geräte der Klasse B: Dieses Gerät ist berechtigt, in Übereinstimmung mit dem Deutschen EMVG das EG-Konformitätszeichen - CE - zu führen. Verantwortlich für die Konformitätserklärung nach Paragraf 5 des EMVG ist die Lenovo (Deutschland) GmbH, Pascalstr. 100, D-70569 Stuttgart. Informationen in Hinsicht auf EMVG Paragraf 4 Abs. (1) 4: Das Gerät erfüllt die Schutzanforderungen nach EN 55022 Klasse B.

Ordnungsgemäß abgeschirmte und geerdete Kabel und Stecker sind erforderlich, um mögliche Störungen beim Radio- und Fernsehempfang sowie bei anderen elektrischen oder elektronischen Geräten zu vermeiden. Solche Kabel und Stecker erhalten Sie bei Ihrem Lenovo Vertragshändler. Lenovo übernimmt keine Verantwortung für Störungen, die durch ungeeignete Kabel und Stecker entstehen.



---

## Wichtige Informationen zur Richtlinie 2002/96/EC der Europäischen Union



**Hinweis:** Die WEEE-Kennzeichnung gilt nur in Ländern der Europäischen Union und in Norwegen. Geräte werden gemäß der Richtlinie 2002/96/EC der Europäischen Union über Elektro- und Elektronikaltgeräte (WEEE) gekennzeichnet. Die Richtlinie regelt die Rückgabe und Wiederverwertung von Altgeräten innerhalb der Europäischen Union. Mit dieser Kennzeichnung versehene Altgeräte dürfen gemäß dieser Richtlinie nicht weggeworfen werden, sondern müssen zurückgegeben werden.

**Remarque :** Cette étiquette concerne uniquement les pays de l'Union européenne et la Norvège. Cet appareil porte une étiquette liée aux dispositions de la Directive 2002/96/CE du Conseil Européen relative aux déchets d'équipements électriques et électroniques (DEEE). Cette directive détermine les dispositions générales, applicables dans l'Union européenne, pour la récupération et le recyclage des équipements utilisés. Cette étiquette est apposée à différents produits pour signaler qu'ils ne doivent pas être jetés mais récupérés, selon les dispositions énoncées dans la directive.

**注意:** このマークは、EU 諸国およびノルウェーにおいてのみ適用されます。この機器には、EU 諸国に対する廃電気電子機器指令 2002/96/EC (WEEE) のラベルが貼られています。この指令は、EU 諸国に適用する使用済み機器の回収とリサイクルの骨子を定めています。このラベルは、使用済みになった時に指令に従って適正な処理をする必要があることを知らせるために、種々の製品に貼られています。

---

## Angebot zu IBM Lotus Software

**Informationen zum Angebot:** Als ThinkPad-Kunde mit entsprechender Berechtigung erhalten Sie eine eingeschränkte Einzellizenz für den Lotus Notes "Einzel"-Client. Diese Lizenz berechtigt Sie zur Installation und Verwendung dieser Software auf Ihrem neuen ThinkPad gemäß einer der beiden folgenden Bedingungen:

- **Datenträger für diese Software sind nicht in diesem Angebot enthalten.**  
Wenn Sie nicht bereits die entsprechenden Datenträger für die Software

**"Lotus Notes Client" besitzen**, können Sie eine CD bestellen und die Software auf Ihrem Computer installieren.\*\* Wie Sie diese CD bestellen können, wird im Folgenden erläutert.

- **Wenn Sie bereits eine lizenzierte Kopie der Software besitzen**, sind Sie berechtigt, eine weitere Kopie der Software, die sich in Ihrem Besitz befindet, zu erstellen und zu verwenden.

**Informationen zu IBM Lotus Notes:** Mit der eingeschränkten Lizenz für einen Lotus Notes "Einzel"-Client können Sie Ihre wichtigen Messaging-, Collaborative- und PIM-Ressourcen (Personal Information Management) integrieren, wie z. B. E-Mail, Kalender und Taskliste. Der Zugriff ist mit und ohne Verbindungen zu einem Netzwerk möglich. Die Einzellizenz berechtigt Sie nicht für den Zugriff auf IBM Lotus Domino Server. Sie können jedoch einen Upgrade für diese Einzellizenz auf eine vollständige Notes-Lizenz zu einem Sonderpreis erwerben. Weitere Informationen hierzu finden Sie unter der Adresse <http://www.lotus.com/notes>.

**Kundenunterstützung:** Informationen zu technischer Unterstützung und Telefonnummern, die Sie anrufen können, um Hilfe zur Erstinstallation der Software zu erhalten, finden Sie unter der Adresse <http://www.pc.ibm.com/support>. Sie können auch weitere technische Unterstützung erwerben, die über diese Hilfe zur Erstinstallation hinausgeht. Die entsprechenden Informationen dazu finden Sie unter der Adresse <http://www.lotus.com/passport>.

**Internationale Nutzungsbedingungen für Programmpakete:** Die Software, für die Sie im Rahmen dieses Angebots eine Lizenz erhalten, beinhaltet keine Software-Upgrades oder technische Unterstützung und unterliegt den Vertragsbedingungen der IBM Internationalen Nutzungsbedingungen für Programmpakete (IBM International Program License Agreement, IPLA), die zu der Software gehören. Mit der Verwendung des Programms "Lotus Notes", das in diesem Angebot beschrieben wird, akzeptieren Sie die Bedingungen dieses Angebots und der IPLA. Weitere Informationen zur IBM IPLA erhalten Sie unter der Adresse <http://www.ibm.com/software/sla/sladb.nsf>. Diese Programme sind nicht für den Wiederverkauf vorgesehen.

**Berechtigungs nachweis:** Bewahren Sie den Kaufnachweis für Ihren ThinkPad mit entsprechender Berechtigung und dieses Angebotsdokument als Berechtigungs nachweis auf.

**Upgrades, zusätzliche Lizenzen und technische Unterstützung erwerben** Software-Upgrades und technische Unterstützung sind gegen eine entsprechende Gebühr über das Passport Advantage-Programm von IBM erhältlich. Informationen zum Erwerben von zusätzlichen Lizenzen für Notes, SmartSuite sowie andere Lotus-Produkte finden Sie unter der Adresse <http://www.ibm.com> oder der Adresse <http://www.lotus.com/passport>.

## CD bestellen:

**\*\*Wichtig:** Gemäß den Bestimmungen dieses Angebots sind Sie berechtigt, eine CD pro Lizenz zu bestellen. Dafür müssen Sie die siebenstellige Seriennummer des neuen, von Ihnen erworbenen ThinkPad angeben. Sie erhalten die CD kostenfrei. Es fallen jedoch möglicherweise, je nach geltendem Recht, Gebühren und Steuern für Versand und andere Leistungen an. Sie erhalten die CD 10 bis 20 Werktage nach Ihrer Bestellung.

### -In den USA oder Kanada:

Rufen Sie die Telefonnummer 800-690-3899 an.

### -In Lateinamerika:

Über das Internet: <http://smartsuite.modusmedia.com>

Adresse:

IBM - Lotus Notes and SmartSuite Program

Modus Media International

501 Innovation Avenue

Morrisville, NC, USA 27560

Fax: 919-405-4495

Bei Fragen zu einer Bestellung wenden Sie sich an:

[Smartsuite\\_ibm@modusmedia.com](mailto:Smartsuite_ibm@modusmedia.com)

### -In Europa:

Über das Internet: <http://ibm.modusmedia.co.uk>

Adresse:

IBM - Lotus Notes and SmartSuite Program

P.O. Box 3118

Cumbernauld, Scotland, G68 9JX

Bei Fragen zu einer Bestellung wenden Sie sich an:

[ibm\\_smartsuite@modusmedia.com](mailto:ibm_smartsuite@modusmedia.com)

### -Im asiatisch-pazifischen Raum:

Über das Internet: <http://smartsuite.modusmedia.com>

Adresse:

IBM - Lotus Notes and SmartSuite Program

Modus Media International

eFulfillment Solution Center

750 Chai Chee Road

#03-10/14, Technopark at Chai Chee,

Singapore 469000

Fax: +65 6448 5830

Bei Fragen zu einer Bestellung wenden Sie sich an:

[Smartsuiteapac@modusmedia.com](mailto:Smartsuiteapac@modusmedia.com)

---

## Marken

Folgende Namen sind in gewissen Ländern Marken von Lenovo:

- Lenovo
- PS/2
- Rescue and Recovery
- ThinkLight
- ThinkPad
- ThinkVantage
- TrackPoint
- Ultrabay
- UltraNav

Folgende Namen sind in gewissen Ländern Marken der International Business Machines Corporation:

- IBM (unter Lizenz verwendet)
- IBM Logo (unter Lizenz verwendet)
- Approach
- Domino
- Freelance Graphics
- Lotus
- Lotus Notes
- Lotus Organizer
- SmartSuite
- Word Pro
- 1-2-3

Microsoft und Windows sind in gewissen Ländern Marken der Microsoft Corporation.

Intel, Core, Celeron und Intel SpeedStep sind in gewissen Ländern Marken oder registrierte Marken der Intel Corporation oder ihrer Tochtergesellschaften.

Andere Namen von Unternehmen, Produkten oder Services können Marken oder Servicemarken anderer Unternehmen sein.

---

# Index

## A

- Akku
  - austauschen 53
  - Fehler 27

## B

- BIOS-Konfigurationsdienstprogramm 35

## C

- CRU 75
  - Teileliste 75

## D

- Drahtlose Einheiten
  - Interoperabilität 83

## E

- Einrichtung
  - BIOS 35
  - Konfiguration 35

## F

- Fehler
  - Akku 27
  - beim Systemstart 29
  - Bereitschaftsmodus 22
  - Betriebsspannungsschalter 20
  - Diagnose 11
  - Fehlerbehebung 12
  - Festplatte 28
  - Hibernationsmodus 22
  - Kennwort 20
  - LCD-Bildschirm 26
  - Lesegerät für Fingerabdrücke 30
  - Stromverbrauchssteuerung 22
  - Tastatur 21
  - TrackPoint 22
  - UltraNav 22
- Fehler am Betriebsspannungsschalter 20
- Fehler am TrackPoint 22
- Fehler an der UltraNav 22
- Fehler im Bereitschaftsmodus 22
- Fehler im Hibernationsmodus 22
- Fehler ohne Nachrichten 18
- Fehlerbehebung 12
- Fehlerdiagnose 11
- Fehlernachrichten 12

- Festplatte
  - aufrüsten 55, 59
  - Fehler 28

## G

- Gewährleistung
  - Informationen 67

## H

- Hilfe
  - im Web 63
  - Serviceleistungen 63
  - telefonisch 63
  - weltweit 65
- Hinweise, wichtige 3

## K

- Kennwort
  - Fehler 20
  - festlegen 4
- Konfiguration einrichten 35

## L

- LCD-Bildschirm 26
- Lesegerät für Fingerabdrücke
  - Authentifizierungsfehler 30
  - Handhabung 7

## M

- Merkmale 79

## P

- PC-Doctor für Windows 11
- Positionen 77

## R

- Reinigen des Computers 8
- Rescue and Recovery 49
- Rückansicht 77

## S

- Speichereinheit aufrüsten 55, 59

## T

- Tastatur
  - Fehler 21
- Technische Daten 81
- Telefon, Unterstützung 63
- Transportieren des Computers 4

## U

- Umgebung 3
  - drahtlose Einheiten 84

## V

- Vorderansicht 77
- Vorinstallierte Software wiederherstellen 49

## W

- Web, Unterstützung im WWW 63
- Wichtige Hinweise 3





Teilenummer: 41W3047

(1P) P/N: 41W3047

